

# Kleinschalige raffinage van bietenblad

## Eerste verkenning van de mogelijkheden

Pieter de Wolf en Chris de Visser (PPO-AGV), Edwin Keijsers en Koen Meesters (FBR), Jan Willem Heesakkers en Marijke Aerts (BODEC)



# Kleinschalige raffinage van bietenblad

Eerste verkenning van de mogelijkheden

Pieter de Wolf en Chris de Visser (PPO-AGV), Edwin Keijsers en Koen Meesters (FBR), Jan Willem Heesakkers en Marijke Aerts (BODEC)

© 2013 Wageningen, Stichting Dienst Landbouwkundig Onderzoek (DLO) onderzoeksinstituut Praktijkonderzoek Plant & Omgeving. Alle rechten voorbehouden. Niets uit deze uitgave mag worden verveelvoudigd, opgeslagen in een geautomatiseerd gegevensbestand, of openbaar gemaakt, in enige vorm of op enige wijze, hetzij elektronisch, mechanisch, door fotokopieën, opnamen of enige andere manier zonder voorafgaande schriftelijke toestemming van DLO.

Voor nadere informatie gelieve contact op te nemen met: DLO in het bijzonder onderzoeksinstituut Praktijkonderzoek Plant & Omgeving, BU Akkerbouw, Groene Ruimte en Vollegrondsgroenten  
DLO is niet aansprakelijk voor eventuele schadelijke gevolgen die kunnen ontstaan bij gebruik van gegevens uit deze uitgave.

Projectnummer: 3250264400 (PPO)

## Praktijkonderzoek Plant & Omgeving, onderdeel van Wageningen UR Business Unit Akkerbouw, Groene Ruimte en Vollegrondsgroenten

Address : Postbus 430, 8200 AK Lelystad  
: Edelhertweg 1, 8219 PH Lelystad  
Tel. : +31 320 291 111  
Fax : +31 317 41 80 94  
E-mail : [info.ppo@wur.nl](mailto:info.ppo@wur.nl)  
Internet : [www.ppo.wur.nl](http://www.ppo.wur.nl)

# Inhoudsopgave

pagina

1	INLEIDING .....	5
1.1	Kleinschalige raffinage van bietenblad .....	5
1.2	Doelstelling .....	5
1.3	Aanpak .....	6
2	DE OPTIES NAAST ELKAAR .....	7
2.1	De ontwerpprincipes .....	7
2.2	De opties .....	7
2.2.1	Persen – coaguleren .....	7
2.2.2	Verwarmen – persen .....	8
2.2.3	Inkuilen – vergisten .....	8
2.3	Technische en chemische aspecten .....	8
2.3.1	Kengetallen bietenblad .....	8
2.3.2	Persen – coaguleren .....	9
2.3.3	Experiment DSD voorbehandeling, persen en coaguleren .....	11
2.3.4	Optie 2 verwarmen – persen .....	13
2.3.5	Inkuilen - vergisten .....	14
2.4	Economische beoordeling .....	14
2.4.1	Persen – coaguleren .....	14
2.4.2	Verwarmen – persen .....	15
2.4.3	Inkuilen – vergisten .....	16
3	STAND VAN ZAKEN EN VOORUITBLIK .....	17
3.1	Discussie van de resultaten .....	17
3.1.1	Technische resultaten .....	17
3.1.2	Economie .....	17
3.2	Vooruitblik .....	18
3.2.1	Optie 1 persen – coaguleren .....	18
3.2.2	Optie 2 verwarmen – persen .....	18
3.2.3	Inkuilen – vergisten .....	19
3.2.4	Innovatieagenda .....	19
	BIJLAGE 1 DROGE STOF BEPALING OPTIE 1 PERSEN EN COAGULEREN .....	21



# 1 Inleiding

Bioraffinage is geen revolutionair onderwerp: al sinds de industriële revolutie worden landbouwgewassen industrieel verwerkt tot allerlei producten, denk aan de productie van suiker uit suikerbieten, zetmeel uit aardappelen en karton uit stro. Sinds de opkomst van de biobased economy staat bioraffinage weer volop in de belangstelling. De politieke aandacht komt grotendeels voort uit de zoektocht naar alternatieven voor de fossiele economie, denk aan de ontwikkeling van biobrandstoffen en bioplastics. Daarnaast is de afhankelijkheid van soja-import voor veevoergrondstoffen een steeds belangrijker item op de agenda van de EU: kunnen we in Europa alternatieve eiwitbronnen ontwikkelen?

Bij de zoektocht naar grondstoffen valt op dat de ambitie hoog ligt: men zoekt naar grote stromen. In Nederland leidt deze zoektocht naar andere energiebronnen naar de grote afvalstromen (GFT, bermgras, snoeiafval). Voor eiwit en andere hoogwaardige producten kijkt men naar een aantal grote gewassen, waaronder blad van suikerbieten, aardappelroof, maïs en gras.

## 1.1 Kleinschalige raffinage van bietenblad

In de PPS kleinschalige bioraffinage is bewust gekeken naar kleinschalige oplossingen, om te waardevolle reststromen (mineralen, organische stof) in de regio te houden en transportkosten te beperken. In dit rapport wordt een verkenning beschreven naar kleinschalige raffinage van bietenblad. In Nederland wordt ruim 70.000 ha suikerbieten geteeld. Bij de oogst wordt het blad verwijderd en op het land achtergelaten, terwijl de biet wordt geoogst en centraal wordt verwerkt (Groningen en Dinteloord). In het verleden is onderzoek gedaan naar de grootschalige verwerking van bietenblad, o.a. voor vergisting (de Ruijter *et al.*, 2009). Al deze plannen blijken tot op heden onvoldoende (economisch) perspectief te bieden.

Het consortium bestaat uit de volgende partijen

- CSV-COVAS: coöperatie van bietentelers in Zuidoost Nederland, samen verantwoordelijk voor ongeveer 20.000 ha bieten.
- Bodec: technologiebedrijf in Helmond met ambities om een bioraffinage-fabriek te bouwen.
- KplusV en ACconsult: partners van Proleaf, een consortium dat in Noord-Nederland een keten voor bietenbladraffinage wil ontwikkelen.
- DLO: kennispartij (teelt van suikerbieten, bioraffinage, technologie, vergisting)

In gesprek met het consortium bleek al snel dat er twee zoekrichtingen bestaan: bietenblad als eiwitbron voor diervoeder of voor humane consumptie. Proleaf mikt op het laatste, onder andere vanwege de hogere marktwaarde van eiwit voor humane voeding. CSV-COVAS en Bodec opteren nadrukkelijk voor de feed-toepassing. Deze laatste wordt in dit rapport verder uitgewerkt, waarbij andere (food-gerelateerde) toepassingen niet worden uitgesloten als deze extra waarde opleveren.

## 1.2 Doelstelling

Doelstelling van de eerste fase van het onderzoek was 'het verkennen van kleinschalige keten(s) voor de raffinage van bietenblad', met aandacht voor de technologische en economische haalbaarheid. Deze verkenning vormt de basis voor de volgende fase, waarin kansrijke opties verder worden uitgewerkt en openstaande vragen worden beantwoord.

## 1.3 Aanpak

De eerste fase bestond uit het benoemen van een aantal mogelijkheden om feed-eiwit te winnen uit bietenblad, in overleg met een aantal consortiumpartners. Daaruit zijn twee opties geselecteerd die technologisch haalbaar zijn (gebruik makend van bestaande technologie). Deze zijn vervolgens economisch doorgerekend op hoofdlijnen, waar nodig met gebruik van een aantal ruwe aannames. Parallel hieraan zijn een aantal proeven gedaan met bietenblad: er is bietenblad geperst en ingekuuld en er zijn analyses gedaan aan vers blad en verschillende tussenproducten. De resultaten van deze activiteiten zijn op 5 november besproken in het consortium.

## 2 De opties naast elkaar

### 2.1 De ontwerpprincipes

In de ontwikkeling van de opties zijn een aantal 'ontwerpprincipes' gehanteerd. Die worden hieronder kort beschreven.

#### ***Kleinschalig - decentraal***

In de PPS ligt de focus op kleinschalige raffinage van bietenblad. Daarnaast werd er door consortiumpartners aandacht gevraagd voor de grote volumes en massastromen, die hoge transportkosten veroorzaken. In de ontwikkeling van de drie opties is daarom steeds geredeneerd vanuit 'zoveel mogelijk op de akker', met andere woorden: transporteer alleen de waardevolle producten.

#### ***Lage-kosten – low-tech***

Tweede ontwerpprincipe is gebaseerd op de relatief lage prijs van feed-eiwit. Dat vereist een lage-kosten strategie. Naast het voorkomen van onnodig transport betekent dat ook dat alleen kosten-efficiënte technologie wordt ingezet.

#### ***Snel haalbaar***

Het derde principe is gebaseerd op de ervaring dat veel bioraffinageprojecten stranden in hele grootschalige en zeer geavanceerde plannen. In dit project wilden we exact het tegenovergestelde doen: kleinschalige verwerkingseenheden op basis van eenvoudige en goedkope technologie. Met andere woorden: als het economisch interessant is, kan het morgen beginnen. Ander aspect van snelle haalbaarheid is dat zoveel mogelijk rekening gehouden wordt met bestaande regelgeving (o.a. mestwetgeving).

#### ***Afgestemd op primaire teeltdoel***

Bij de teelt van suikerbieten is bietenblad een nevenproduct: het primaire product is de suikerbiet. De oogst wordt strak gepland vanuit de suikerindustrie en de loonwerker. De oogst van bietenblad wordt daarop afgestemd: de bladoogst vindt tegelijkertijd plaats met de bietenoogst en het oogsttempo van de bietenoogst is uitgangspunt voor de bladoogst (1 ha per uur).

## 2.2 De opties

Met deze ontwerpprincipes op een rij zijn de volgende opties ontwikkeld:

- een keten waarin bietenblad wordt geperst en het eiwit uit het sap wordt gewonnen (2.2.1).
- een keten waarin bietenblad eerst wordt verwarmd en dan geperst, waarna de eiwitrijke koek volledig gevoerd wordt aan dieren (2.2.2)

Daarnaast is gekeken naar een keten waarin bietenblad wordt ingekuuld en vergist voor energieproductie (2.2.3).

### 2.2.1 Persen – coaguleren

Deze optie gaat uit van een mobiele installatie, bestaande uit twee elektrisch aangedreven schroefpersen en een aardgasgestookte installatie om het perssap te verwarmen (zodat het eiwit coaguleert) en te decanteren (om het coagulaat te 'oogsten'). De installatie is berekend op een capaciteit van 40 ton per uur en kan daarmee de bietenrooier bijhouden. De verwarmingsinstallatie van het perssap bevat een warmte-terugwininstallatie.

De bladoogst vindt plaats door aanpassing van de bestaande rooier, die het blad rechtstreeks in de kieper afvoert (geen bunker voor blad). Hierdoor wordt de bietenoogst zo min mogelijk vertraagd.

De perskoek en het restwater (wei) wordt uitgereden op het land met een mestverspreider (koek) en een mestinjecteur (wei). De werkzaamheden op veld (oogst, transport, uitrijden van perskoek en wei) worden



door een loonwerker uitgevoerd.

### 2.2.2 Verwarmen – persen

In deze variant is de volgorde omgedraaid ten opzichte van 2.2.1. Het geogste blad wordt met een stoomapparaat in een stoomcontainer verwarmd tot 85 °C, waardoor het eiwit wordt gefixeerd. Daarna wordt het gestoomde blad geperst. Het eiwit komt hierbij voor 80% volledig in de vaste fractie terecht, die geschikt is als veevoer en ook ingekuild kan worden. Het perssap wordt teruggebracht op het land. Net als bij de optie uit 2.2.1 is de capaciteit berekend op 40 ton blad per uur. Daarvoor zijn twee stoomcontainers nodig. Alle werkzaamheden op het veld worden door de loonwerker uitgevoerd.

### 2.2.3 Inkuilen – vergisten

Voor deze optie wordt bietenblad ingekuild, waarbij een deel van het vocht (40% van de massa) als leksap vrijkomt en het ingekuide blad wordt vergist. Uitgangspunt is een bestaande co-vergistingsinstallatie met een WKK van 1 MW<sub>e</sub>. Het standaard rantsoen van deze vergister is 50% rundveedrijfmest en 50% snijmaïs. Jaarlijks verwerkt deze vergister 17.500 ton mest en 17.500 ton snijmaïs tot 29.775 ton digestaat. Bij deze optie wordt alle snijmaïs vervangen door ingekuild bietenblad, zonder extra investeringen in de installatie (bijvoorbeeld in extra capaciteit van de vergister).

## 2.3 Technische en chemische aspecten

### 2.3.1 Kengetallen bietenblad

Voor deze studie is aangenomen dat de bietenbladopbrengst per hectare 40 ton versgewicht bedraagt, met een drogestofpercentage van 8%. Het eiwitpercentage bedraagt 18,75% per kg drogestof, waardoor de eiwitopbrengst per hectare op 600 kg komt. Deze getallen zijn gebaseerd op de Ruijter *et al* (2009)<sup>1</sup> en eigen metingen van FBR, maar kunnen in de praktijk variëren, afhankelijk van het oogsttijdstip, de maaihoogte en de lokale groeiomstandigheden.

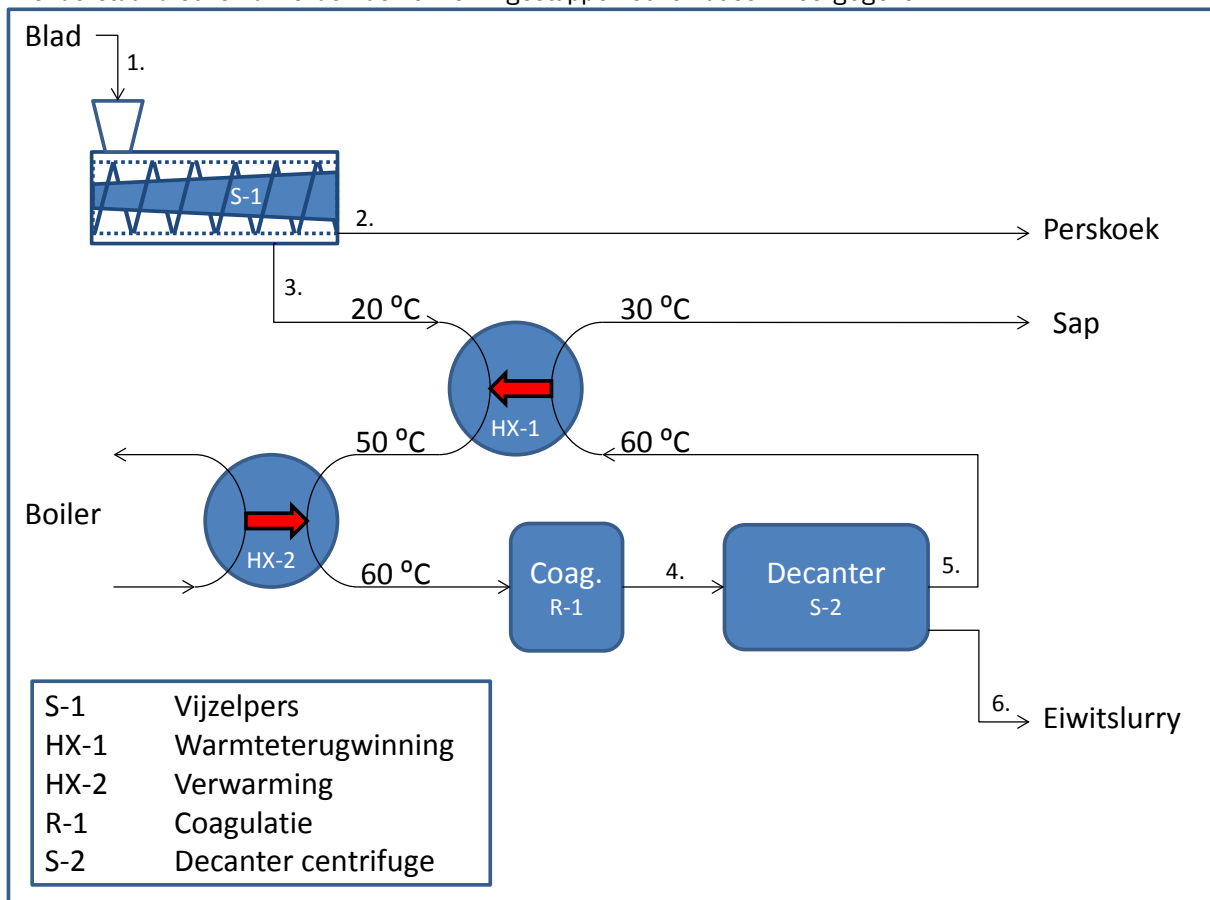
Suggesties van 1200 kg eiwit per ha zijn echter onrealistisch: het eiwitpercentage van eiwithoudende gewassen als luzerne bedraagt ook ongeveer 20% per kg drogestof. Door het blad hoger te oogsten (zonder bladstelen en een deel van de bietenkop) neemt het eiwitpercentage wellicht iets toe, maar neemt het drogestofpercentage en de versopbrengst weer af.

---

<sup>1</sup> Ruijter, F.J. de, P.W.A.M. Brooijmans, P. Wilting, A.W.M. Huijbregts, J.F.M. Raap en W.J. Corré, 2009. Afvoer en vergisting van bietenloof; bureaustudie naar effecten op nutriënten, emissies en energie. Wageningen UR Plant Research International, publicatie 241. Te vinden via [edepot.wur.nl/5357](http://edepot.wur.nl/5357)

### 2.3.2 Persen – coaguleren

In onderstaand schema worden de verwerkingsstappen schematisch weergegeven.



Figuur 1, Stroomschema optie 1

#### Stap 1 Vijzelpers

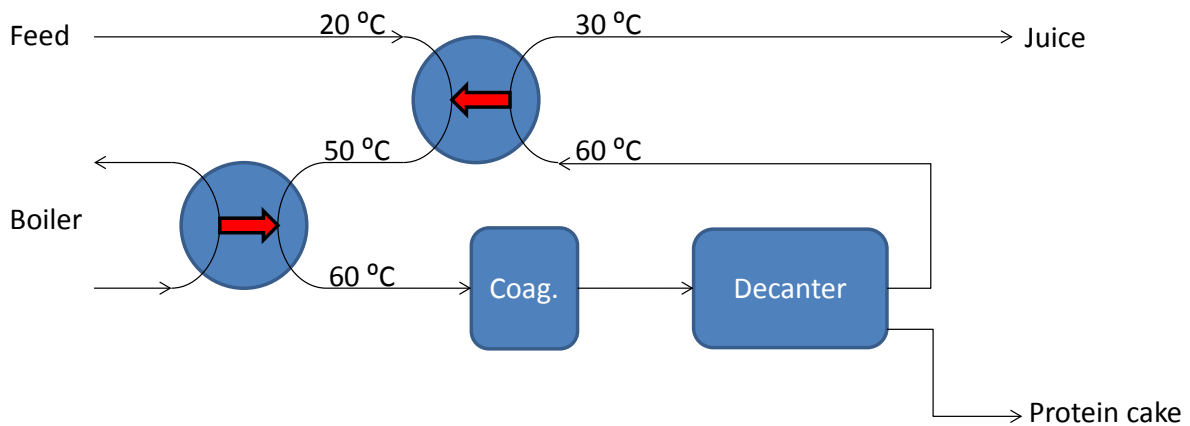
Bietenblad kan worden ontwaterd door het uit te persen met een vijzelpers. Een schroef transporteert het blad langs een zeef. Er wordt gezorgd voor drukopbouw, waardoor het sap door de zeef geperst wordt. De drukopbouw kan op 3 manieren bereikt worden: (1) door een kegelvormige afsluiter op het eind van de installatie (de perskoek wordt door een kleine opening geperst), (2) door een taps toelopende as (waardoor er steeds minder ruimte voor het gras overblijft), (3) door een verlaging van de spoed van de schroef (waardoor gras sneller wordt aangevoerd dan afgevoerd). Door het persen ontstaat een perskoek en een perssap.

#### Massabalans

Bietenblad bevat 8% droge stof en kan worden uitgeperst tot een droge stofgehalte van 10%. Er ontstaat dan ongeveer evenveel perssap als perskoek. Een deel van het eiwit is membraangebonden. Deze blijven achter in de koek. Het oplosbare deel van het eiwit en de overige de droge stof wordt met het water evenredig verdeeld over het perssap en de perskoek.

#### Stap 2 Coaguleren middels verwarming en decanteren

Om coagulatie mogelijk te maken, moet het perssap verwarmd worden. Dit kan door verwarming met warm water uit een gasgestookte ketel. Er kan veel warmte worden bespaard door tegenstroomse warmtewisseling. Na decanteren wordt de (nog altijd warme) vloeistofstroom door een warmtewisselaar geleid om de inkomende stroom perssap voor te verwarmen (zie figuur).



Figuur 2, Warmteintegratie optie 1

### Energiebalans

De coagulatie zal plaatsvinden bij 60 °C. Het sap zal (na uitpersen ) beschikbaar komen bij 20 °C. Het gras moet dus 40 °C worden opgewarmd. In de warmtewisselaar kan gewerkt worden met een temperatuurverschil van 10 °C. Dit betekent dat het centraat wordt gekoeld van 60 °C naar 30 °C en dat hiermee het perssap kan worden verwarmd van 20 °C naar 50 °C. Daarna hoeft het perssap nog slechts 10 °C te worden verwarmd door warm water uit de ketel.

### Principe coaguleren en decanteren

Door verhitten verandert de vouwing van eiwitten (denaturatie). Hierdoor kunnen de eiwitten samenklonteren tot vlokken. Dit proces wordt coagulatie genoemd. De vlokken kunnen ontwaterd worden in een decanter. Een decanter is een centrifuge met een liggende as. Door de centrifugaalkracht worden de eiwitvlokken naar de buitenkant van de rotor geslingerd. In de centrifuge draait een transportschroef met een net iets andere snelheid dan de rotor. Hierdoor transporteert de schroef de eiwitten naar één kant. Aan de andere kant komt het heldere centraat naar buiten. Zo ontstaat er een eiwitconcentraat en een restvloeistof.

### Massabalans

Ongeveer 60% van het eiwit zal coaguleren en kan aldus worden afgescheiden in de centrifuge. De eiwitten kunnen geconcentreerd worden tot 20% droge stof. Het eiwitgehalte in de koek zal ongeveer 50% van het droge stof zijn.

Tabel 1, Massabalans in ton/uur (=ton/ha) voor optie 1, stoomnummers komen overeen met Figuur 1

	1	2	3	4	5	7
	Blad	Perskoek	Perssap	Coagulaat	Centraat	Residu
<b>Eiwit (s)</b>	0.012	0.012	0.000	0.180	0.000	0.180
<b>Eiwit (aq)</b>	0.588	0.288	0.300	0.120	0.120	0.000
<b>Overig (s)</b>	0.780	0.780	0.000	0.000	0.000	0.000
<b>Overig (aq)</b>	1.820	0.892	0.928	0.928	0.748	0.180
<b>Water</b>	36.800	18.032	18.768	18.768	17.328	1.440
<b>Totaal</b>	<b>40.000</b>	<b>20.004</b>	<b>19.996</b>	<b>19.996</b>	<b>18.196</b>	<b>1.800</b>
<b>%DS</b>	8.00%	9.86%	6.14%	6.14%	4.77%	19.99%
<b>%Eiwit</b>	18.75%	15.22%	24.42%	24.42%	13.82%	50.00%

### 2.3.3 Experiment DSD voorbehandeling, persen en coaguleren

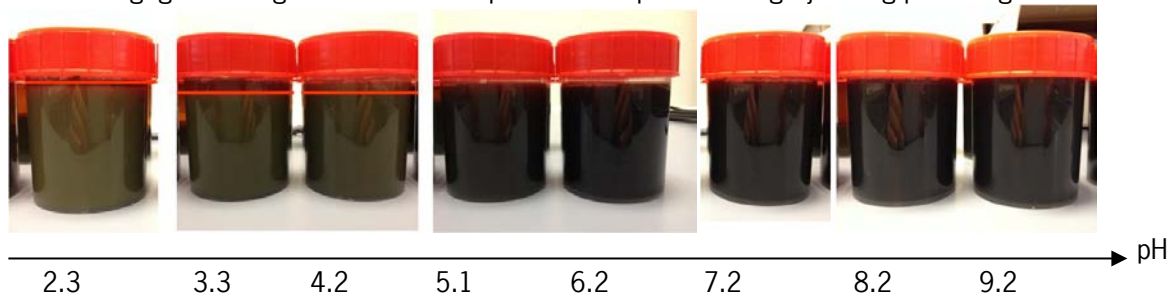
FBR heeft een experiment uitgevoerd om bietenblad te scheiden in een perskoek en een sapstroom. Daarbij zijn twee routes getest, direct persen van bietenblad met een vijzelpers, en het uitpersen van bietenblad nadat het behandeld was met het DSD Betaproces ([www.betaproces.eu](http://www.betaproces.eu)).

Direct uitpersen van het bietenblad met de vijzelpers levert ongeveer evenveel perskoek als perssap op. Het uitpersen van bietenblad gaat niet makkelijk, er wordt een laag droge stofgehalte bereikt in de perskoek. Startend met een droge stofgehalte van 11.9% in het bietenblad wordt een droge stofgehalte van 16,7 % in de perskoek bereikt. Tijdens de proef werd 50% van het in bietenloof aanwezige sap als perssap gewonnen, terwijl slechts 10% van de in het bietenloof aanwezige rubisco eiwit in het perssap aangetroffen werd.

Het DSD betaproces is getest als voorbehandeling voor het uitpersen van het bietenblad. Dit proces bestaat uit een voorverwarming van het bietenblad tot 50 °C gevolgd door een vacuüm explosie naar -960 mbar. Het betaproces werkt beter wanneer de voorverwarming tot 70 °C plaatsvindt, maar de lagere temperatuur is gekozen om coagulatie van de eiwitten voor het persen zoveel mogelijk te voorkomen. Na deze voorbehandeling is het bietenblad handmatig uitgeperst met behulp van linnen zakken (kaasdoek). Uitpersen met de vijzelpers was niet mogelijk door de veranderde structuur van het materiaal. Het uitpersen van het voorbehandelde bietenblad ging iets makkelijker dan zonder voorbehandeling. Startend met een droge stofgehalte van 11.9% in het bietenblad wordt een droge stofgehalte van 20,6 % in de perskoek bereikt. Tijdens de proef werd 68% van het in bietenloof aanwezige sap als perssap gewonnen, terwijl slechts 2% van de in het bietenloof aanwezige rubisco eiwit in het perssap aangetroffen werd. De lagere opbrengst aan rubisco eiwit duidt erop dat er coagulatie van eiwit in het bietenloof is opgetreden tijdens de voorverwarming.

Het sap is naar BODEC gestuurd voor proeven met coagulatie en analyses. Het coaguleren van eiwit uit een vloeistofstroom wordt verkregen door een pH verandering of door verwarming. Op labschaal is het droge stofgehalte bepaald van het perssap en – koek, en van de neerslag in een pH-bereik van 2-9 alsook bij temperaturen van 65, 85 en 100°C.

Perssap van bietenblad na zowel de vijzelpers als de DSD pers, pH 6.2, werd verdeeld in hoeveelheden van 100 ml waaraan verdunde HCl-oplossing ofwel een NaOH-oplossing toegevoegd werd om de pH te verlagen of te verhogen. De observatie van de hoeveelheid neerslag die gevormd werd van het sap na de vijzelpers wordt weergegeven in figuur 1. Voor het sap na de DSD pers is een gelijkaardig patroon gevonden.



**Figuur 1.** pH reeks perssap bietenblad (vijzelpers)

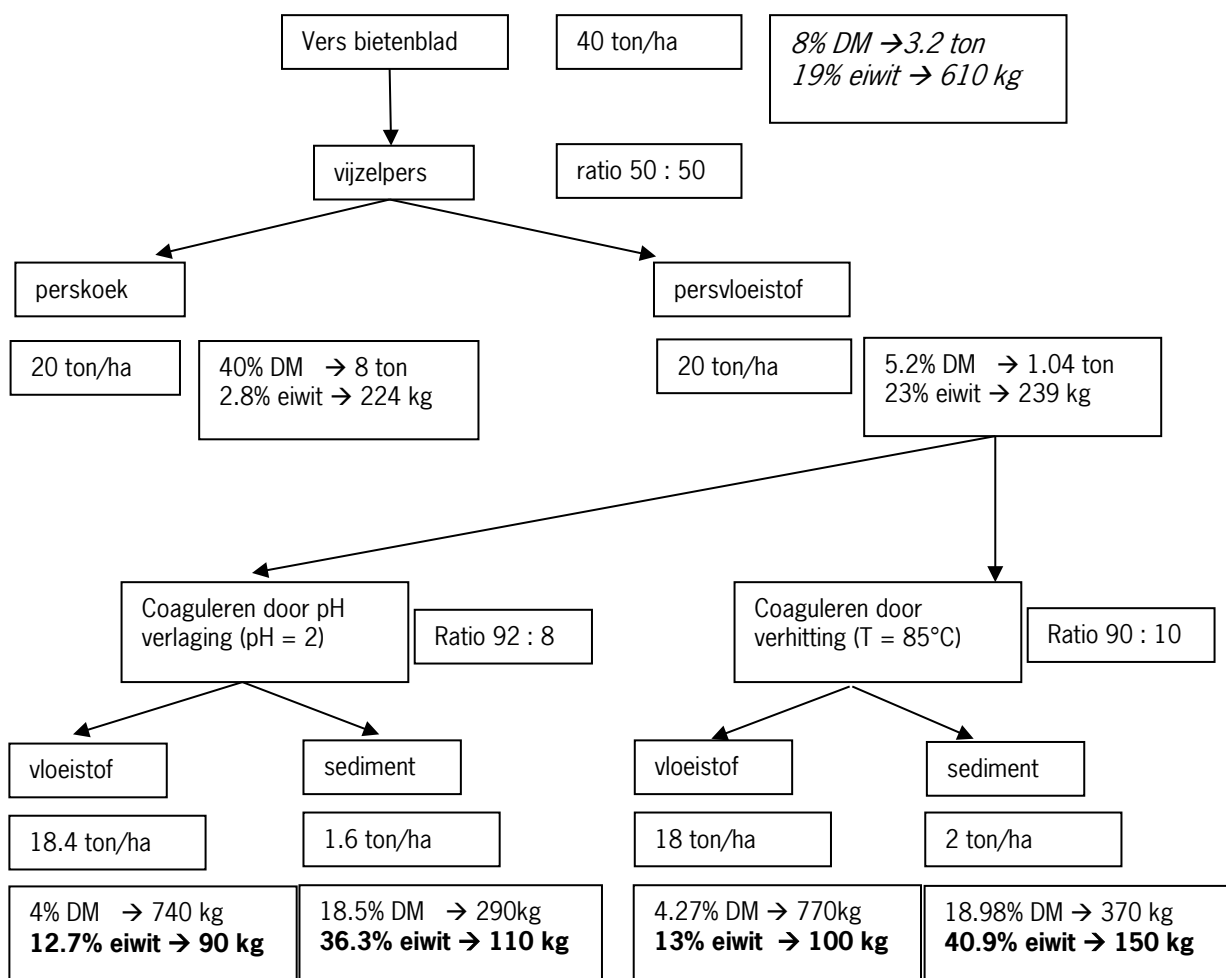
In figuur 1 is duidelijk een kleuromslag te zien vanaf pH 4 naar 2 waarbij ook de scheidinglijn tussen vloeistof en sediment opvalt. De rode lijnen zijn een leidraad om aan te duiden hoeveel sediment er is gevormd. Bij verhoging van de pH lijkt er op het eerste zicht geen droge stof neergeslagen te zijn. Vloeistof en sediment werden gescheiden door centrifugeren, waarna beiden gedroogd werden in de oven op 80°C (> 4 uur).

Daarnaast werd het sap, per 100 ml, 20 minuten verhit op 65, 85 en 100°C om het eiwit te coaguleren. Na centrifugeren werden ook hiervan vloeistof en sediment gedroogd in de oven om het droge stof gehalte te bepalen.

In het onbewerkte perssap is er in totaal 5.2 % droge stof aanwezig wanneer de vijzelpers gebruikt wordt.

Door het DSD proces wordt 2.7% droge stof in de vloeistof geperst. De resultaten van de droge stof bepaling worden vermeld in bijlage 1. Van het droge stof gehalte in het perssap na de vijzelpers werd de grootste hoeveelheid droge stof in het coagulaat gevonden wanneer de pH verlaagd werd tot 2 (30.7% van totaal) en wanneer het sap werd verhit tot 85°C (35.5% van het totaal). Bij het DSD perssap vond de grootste sedimentatie plaats bij een pH 4 (27.3% van het totaal) en een temperatuur van 100°C (22.2% van het totaal). Deze experimenten werden vervolgens opgeschaald tot 1 l perssap zodat er een eiwit- en glucose analyse uitgevoerd kon worden. De resultaten van de analyses worden opgesomd in bijlage 2.

De massabalans voor het coaguleren van eiwit in het perssap na de vijzelpers wordt schematisch weergegeven in figuur 2. Hierbij is uitgegaan van een oogst van 40 ton vers blad per ha per jaar. Uit literatuur over bietenblad en experimenten met andere plantaardige bronnen om eiwit te isoleren is aangenomen dat er 8% droge stof in vers blad zit, waarvan 19% eiwit.



De droge stof gehalten en eiwit percentages zijn experimenteel bepaalde waarden. Hierbij zal er altijd een foutenmarge zijn tussen 1 en 5%.

Met de literatuurgegevens als basis, komt er door het persen slechts 76% van het eiwit in vers blad vrij. Het droge stofgehalte in de perskoek ligt aan de hoge kant, 40%, waardoor er meer droge stof gevonden wordt dan er eigenlijk aanwezig zou zijn, 8 ton droge stof ten opzichte van 3.2 ton droge stof in vers blad. Een experimentele bepaling van droge stof en eiwit gehalte in vers bad kan hier uitsluitsel geven. Daarnaast moet er rekening gehouden worden met het feit dat de perskoek ingevroren werd om te transporteren en rotting te voorkomen. Na ontdooien kan er water verloren zijn gegaan waardoor het droge stof gehalte

hoger ligt dan wanneer verse koek gedroogd zou zijn.

Door het persen wordt er ongeveer 50% van het vrijgekomen eiwit zowel in de vloeistof als in de koek geperst. Merk hierbij op dat deze waarde aanzienlijk verandert wanneer het droge stof gehalte in de perskoek lager ligt dan aangegeven. Dan zou er in de persvloeistof meer eiwit teruggevonden worden dan in de koek.

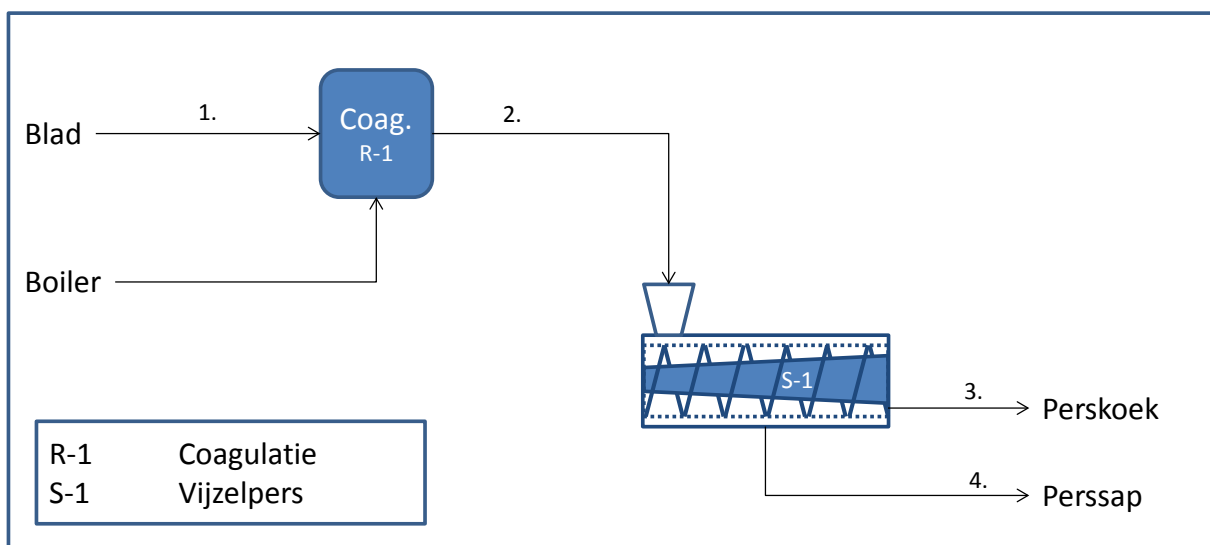
Door het eiwit in de persvloeistof te coaguleren met toevoeging van zuur tot  $\text{pH} = 2$ , wordt er 8% van de vloeistof neergeslagen. Op basis van droge stof zit er 27.9% droge stof van de persvloeistof in het sediment. 110 kg eiwit wordt in dit sediment teruggevonden. Dit komt overeen met 18% van de totale hoeveelheid eiwit aanwezig in vers blad (610 kg). De 'bruine' vloeistof die overblijft bevat nog 90 kg eiwit.

Door verhitting wordt de persvloeistof verdeeld in 10% sediment en 90% 'bruin' sap. 35.5% van de droge stof in de persvloeistof zit in het sediment. Hiervan is 150 kg eiwit, 25% van de totale hoeveelheid eiwit in vers blad (610 kg). Het sap bevat nog 100 kg eiwit.

De massabalans voor het DSD proces staat vermeld in bijlage 3. Het valt op dat de gewonnen hoeveelheden bij het DSD persen veel lager liggen dan bij de vijzelpers. Dit wordt toegeschreven aan het werkingsprincipe van de DSD pers. Hierbij wordt door explosie onder vacuüm de celwand van het blad geopend. Als de celwand niet voldoende is geopend zal er dus ook minder eiwit vrijgemaakt worden.

### 2.3.4 Optie 2 verwarmen – persen

Het blad wordt verwarmd met stoom uit een boiler, waardoor de eiwitten coaguleren (Figuur 3). Vervolgens wordt het blad uitgeperst om te komen tot een perskoek met daarin de gecoaguleerde eiwitten en perssap.



Figuur 3, Stroomschema optie 2

Voor dit scenario is aangenomen dat 40% van het oplosbare eiwit gecoaguleerd wordt en volledig achterblijft in de perskoek. De oplosbare eiwitten verdelen zich evenredig met het water. Opnieuw is ervan uitgegaan dat er evenveel perssap als perskoek ontstaat. Dit betekent een perskoek met een droge stofgehalte van 11%. De massabalans is dan gegeven in Tabel 2. De slechte warmteoverdracht naar vaste stoffen heeft geleid tot de keuze voor verwarming met stoom. Hierdoor is het niet goed mogelijk om warmte terug te winnen.

Tabel 2, Massablans in ton/uur (=ton/ha) voor optie 2, stroomnummers corresponderen met Figuur 3

	1	2	3	4
	Blad	Gestoomd	Perskoek	Perssap
<b>Eiwit (s)</b>	0.012	0.365	0.365	0.000
<b>Eiwit (aq)</b>	0.588	0.235	0.118	0.118
<b>Overig (s)</b>	0.780	0.780	0.780	0.000
<b>Overig (aq)</b>	1.820	1.820	0.892	0.928
<b>Water</b>	36.800	36.800	18.032	18.768
<b>Totaal</b>	40.000	40.000	20.004	19.996
<b>%DS</b>	8.00%	8.00%	10.77%	5.23%
<b>%Eiwit</b>	18.75%	18.75%	22.39%	11.24%

### 2.3.5 Inkuilen - vergisten

Eind 2013 is bietenblad geoogst en ingekuild bij ACRRES. Op basis van eerdere ervaringen wordt aangenomen dat bietenblad snel geconserveerd wordt door melkzuurbacteriën. In de kuil komen leksappen vrij, aangenomen wordt dat dit 400 liter per ton vers bietenblad bedraagt. In dit leksap zit volgens analyses 4,65% drogestof, wat voor 27% bestaat uit eiwit. De resterende kuil heeft een drogestofpercentage van 10%, wat voor 16% uit eiwit bestaat. De bietenkuil levert 0,31 m<sup>3</sup> per kg organische drogestof methaan op in een biovergister.

De biovergister heeft een verblijftijd van 30 dagen en wordt voor 50 procent gevoerd met rundveedrijfmest en voor de andere helft met snijmaïs of bietenblad. De capaciteit van de vergister is gebaseerd op de hoeveelheid rundveedrijfmest + snijmaïs die nodig is om ruim 4 miljoen m<sup>3</sup> methaan te produceren, namelijk 35.000 ton per jaar. Deze hoeveelheid is nodig voor een WKK van 1 MW<sub>e</sub>. Dat betekent dat er niet meer bietenblad gevoerd kan worden dan 17,500 ton, ook al levert dat minder gas op.

De stroom wordt gewaardeerd op €0,15 per kWh (incl. SDE). De restwarmte van de wordt ook benut voor €0,02 per kWh.

## 2.4 Economische beoordeling

Bij de economische beoordeling is geen sprake van een gedetailleerde economische berekening. Omdat het deels om nieuwe systemen gaat waarvan de exacte kengetallen ontbreken, is gewerkt met aannames. Dat was ook nodig omdat er discussie bestaat over een aantal basiskengetallen, zoals het eiwitgehalte in bietenblad.

De economische beoordeling bestaat uit een rendementsberekening en een berekening van de totale investeringen.

### 2.4.1 Persen – coaguleren

De investeringen bestaan uit aanpassing van de rooier (afvoer van bietenblad naar een kieper), ingeschat op € 25.000, een mobiele installatie met daarop twee vijzelpersen, een verwarmingsinstallatie om eiwit in het sap te coaguleren en een decanteerapparaat om het eiwit af te voeren (totale investering ingeschat op € 75.000). De investeringen worden in 10 jaar afgeschreven en de jaarlijkse onderhoudskosten bedragen 5% van de totale investering. De installatie wordt gerund door één persoon. De oogst, het veldtransport en het terugbrengen van perskoek en restvloeistof (wei) wordt in loonwerk gedaan (tarieven uit KWIN 2012) en is daarmee onderdeel van de variabele kosten.

Omdat de installatie afgestemd is op de capaciteit van de bietenrooier (1 ha per uur), is de jaarlijkse benutting gebaseerd op aan het areaal wat een bietenrooier jaarlijks doet: 350 ha \* 40 ton blad/ha = 14.000 ton blad. Alle kosten en opbrengsten worden dus omgeslagen voor deze hoeveelheid.

## Kosten

De totale vaste kosten per jaar bestaan uit afschrijving en onderhoud van de installaties, de variabele kosten zijn loonwerkkosten, energie en arbeid. De kosten zijn als volgt opgebouwd:

Kosten per jaar (€ 1000)		% van totale kosten
Vaste kosten	18,8	10%
<i>w.v. afschrijving</i>	<i>12,5</i>	<i>7%</i>
<i>w.v. onderhoud</i>	<i>6,3</i>	<i>3%</i>
Variabele kosten	177,4	90%
<i>w.v. loonwerk</i>	<i>129,5</i>	<i>66%</i>
<i>w.v. energie</i>	<i>35,4</i>	<i>18%</i>
<i>w.v. arbeid</i>	<i>12,5</i>	<i>6%</i>
<b>Totale kosten</b>	<b>196,2</b>	

## Opbrengsten

Het verkoopbare product is 168 ton coagulaat, die 63 ton eiwit bevat. Dit product is geschikt voor varkens. De prijs per kg eiwit wordt gelijk gesteld met de prijs van soja-eiwit, namelijk 1 Euro. De totale opbrengsten komen daarmee op € 63.000 per 350 ha bieten, ofwel € 180 per ha.

## Rendement

Het berekende rendement per jaar is negatief en bedraagt ruim € - 133.000, uitgedrukt per hectare is dat € - 380.

## Analyse

De oorzaken van dit negatieve rendement zitten zowel aan de opbrengstenkant als de kostenkant. De opbrengsten in deze variant zijn relatief laag, omdat maar 30% van de 600 kg per ha uiteindelijk in het verkoopbare product terecht komt. Aan de kostenkant is de loonwerkpost de grote boosdoener (66% van de totale kosten), omdat er rond de akker veel transport plaatsvindt, met name omdat de reststromen (koek en wei) weer worden teruggebracht op het land. Anderzijds: bij veel alternatieven wordt er nog meer transport georganiseerd met deze stromen, bijvoorbeeld naar een centrale verwerkingslocatie.

### 2.4.2 Verwarmen – persen

In deze variant zijn de investeringen hoger: na oogst wordt het blad gestoomd met behulp van twee stoomcontainers en een stoominstallatie, een geschatte investering van € 122.000. De stoominstallatie heeft een capaciteit van 3 ton stoom per uur, waarmee 40 ton bietenblad gestoomd kan worden. De benodigde energiehoeveelheid is waarschijnlijk te groot (400 m<sup>3</sup> aardgas per uur) voor een gemiddelde aardgasaansluiting op een agrarisch bedrijf en wordt daarom met diesel aangedreven. Het gestoomde blad wordt geperst, evenals in optie 1 met 2 vijzelpersen, investering € 50.000. Het perssap wordt teruggebracht op het land (in loonwerk).

## Kosten

De totale vaste kosten per jaar bestaan uit afschrijving en onderhoud van de installaties, de variabele kosten zijn loonwerkkosten, energie en arbeid. De kosten zijn als volgt opgebouwd:

Kosten per jaar (€ 1000)		% van totale kosten
Vaste kosten	33,3	11%
<i>w.v. afschrijving</i>	<i>22,2</i>	<i>8%</i>
<i>w.v. onderhoud</i>	<i>11,1</i>	<i>4%</i>
Variabele kosten	261,9	89%
<i>w.v. loonwerk</i>	<i>98,0</i>	<i>33%</i>
<i>w.v. energie</i>	<i>151,4</i>	<i>51%</i>
<i>w.v. arbeid</i>	<i>12,5</i>	<i>4%</i>
<b>Totale kosten</b>	<b>295,1</b>	



### **Opbrengsten**

Het verkoopbare product is 7.000 ton koek, die 168 ton eiwit bevat. Dit product is geschikt voor rundvee en kan ingekuild worden. De waarde van het product is als volgt geschat: De prijs per kg eiwit wordt ingeschat op 60% van de prijs van soja-eiwit, namelijk 0,60 Euro. De totale opbrengsten komen daarmee op € 100.800 per 350 ha bieten, ofwel € 288 per ha.

### **Rendement**

Het berekende rendement per jaar is negatief en bedraagt bijna € - 195.000, uitgedrukt per hectare is dat € - 555.

### **Analyse**

De oorzaken van dit negatieve rendement zitten met name aan de kostenkant: de opbrengst is relatief hoog omdat bijna alle eiwit in het verkoopbare product terecht komt. De prijs is ook relatief laag, omdat bietenblad een laag drogestofpercentage heeft en de toepassing in de rundveehouderij ook minder oplevert per kg eiwit. Aan de kostenkant is de energie de grote boosdoener (51% van de totale kosten), omdat het stomen veel energie kost en de volledige 40 ton per ha per uur gestoomd moet worden.

## **2.4.3 Inkuilen – vergisten**

Voor deze variant is een wat andere benadering gehanteerd: de vraag is tegen welke prijs bietenblad concurrerend wordt ten opzichte van snijmaïs. Uitgangspunt is de afweging die de eigenaar van een bestaande vergister maakt om snijmaïs (met een inkoop prijs van €52 per ton) te vervangen door bietenblad. Van deze prijs moeten dan de kosten van oogst worden betaald. De kosten voor inkuilen zijn al verrekend. De berekening is uitgevoerd in een rekenmodel van ACRRES.

Bij het vervangen van snijmaïs door bietenblad daalt de biogasproductie van ruim 4,2 miljoen m<sup>3</sup> naar ruim 1,6 miljoen m<sup>3</sup>. Om het rendement van de installatie op hetzelfde niveau te houden, moet ingekuild bietenblad een prijs hebben van ongeveer € 5 per ton. Omgerekend naar vers blad is dat € 3 per ton, wat per hectare neerkomt op € 120 en voor 350 ha op € 42.000.

De kosten die daarvan betaald moeten worden, bedragen € 63.500 per jaar (oogst en transport door loonwerker), uitgaande van beperkte afstand tussen oogst en vergister. Het rendement van dit scenario is daarmee nog steeds negatief (€ - 21.500). NB de kosten (en eventuele opbrengsten) van het leksap zijn hierin nog niet meegenomen.

## 3 Stand van zaken en vooruitblik

### 3.1 Discussie van de resultaten

#### 3.1.1 Technische resultaten

Uit de analyses van perskoek en -vloeistof bij gebruik van een vijzelpers alsook met een DSD pers, blijkt dat niet al het eiwit aanwezig in vers blad gewonnen wordt. Het eiwit dat vrijkomt wordt 50% in de koek geperst en 50% in de vloeistof. Deze verdeling is echter gebaseerd op droge stof gehalten. De hoeveelheid droge stof in de perskoek is hoog, 40%, dit zou geïnfereerd moeten worden. Daarnaast is het aangewezen ook droge stof bepaling en eiwit meting op vers blad uit te voeren. Hierbij kunnen parameters als oogsttijd, hoeveelheid regen tijdens de groei, opslag en dergelijke het droge stof en eiwit gehalte beïnvloeden.

Wanneer er minder droge stof gevonden wordt in de perskoek, gaat de ratio eiwit in de persvloeistof omhoog ten opzichte van de koek. Om hier een nog beter resultaat te verkrijgen, kan een alternatief voor de huidige persstap gezocht worden waarbij er meer eiwit naar de persvloeistof geperst wordt. Hierbij moet wel in gedachte gehouden worden dat complexere persen hogere kosten met zich meebrengen.

In het coagulaat wordt er net iets meer dan de helft van het aanwezige eiwit neergeslagen. Een verbetering van dit rendement kan waarschijnlijk gevonden worden in het optimaliseren van de coagulatiestap, bijvoorbeeld door een combinatie van pH verlaging en verhitting. De reden dat er eiwit in het sap achterblijft is de molecuulgrootte van de eiwitten: kleine moleculen blijven gemakkelijk in oplossing terwijl de grote moleculen coaguleren. Een techniek waarbij ook de kleine moleculen coaguleren verhoogt dus het rendement naar het sediment toe.

In de persvloeistof zit (meer) dan 50% van het eiwit uit vers blad. Het is interessant uit te zoeken om welke eiwitten het gaat. Zoals eerder vermeld blijven de kleine moleculen in oplossing. Als deze een hoogwaardige toepassing of een hoge waarde hebben (bepaalde aminozuren bijvoorbeeld), kunnen deze geïsoleerd worden voordat geïnfereerd wordt. De aanwezige eiwitten in de persvloeistof kunnen door (gefractioneerde) extractie of adsorptie onttrokken worden aan de vloeistof. Dit is een mogelijke zijstap in het verwaarden van bietenblad voor feed, gezien er nu ook specifieke eiwitten gescheiden kunnen worden met een toepassing in food. De overblijvende eiwitten kunnen weer geïnfereerd worden door pH verlaging of verhitting. Om hier economisch gezien nog meer uit te halen wordt een pers die meer eiwit in de vloeistofstroom perst dan in de koek nog interessanter. (dit wordt een nieuw scenario: combi feed en food)

De perskoek en de vloeistof die overblijft na scheiding van het neerslag door pH verlaging of verhitting kunnen ingekuild worden waarbij het sap een bron van energie (suiker en eiwit) is voor de aanwezige bacteriën om de verzuring van het ingekilde materiaal te starten. Door deze verzuring ontstaan polyhydroxyalkanoaten (PHA's), lineaire polyesters, die een hoogwaardige toepassing hebben (denk aan de pharma industrie). (nieuw scenario feed: persvloeistof voor eiwit, restsap + koek voor PHA)

Het valt op dat de kosten in scenario persen- coaguleren hoog liggen. Om hier economisch rendabeler te werken kan een matrix gemaakt worden van verschillen technieken en hun kostprijs. Zo kan dit scenario geoptimaliseerd worden.

#### 3.1.2 Economie

De drie opties laten zien dat een rendabele businesscase voor bietenblad nog niet binnen handbereik ligt.

Een aantal redenen:

- De kosten zijn hoog door de grote hoeveelheid verse massa per hectare. Ook bij kleinschalige opties zonder lange transportafstanden moet er veel massa worden verplaatst en verwerkt. Het verwarmen van grote volumes perssap (optie 1 coaguleren) of zelfs alle verse blad (optie 2) kost veel energie.
- De hoeveelheid eiwit per ha bietenblad is relatief klein en is ook maar voor een deel winbaar met de

- gekozen technologie. Daardoor vallen de opbrengsten zowel fysiek als economisch tegen.
- Bij vergisting is het lage organische stofpercentage debet aan de lage gasopbrengst per ton bietenblad, vergeleken met snijmaïs.

Aan de andere kant: de gekozen opties vragen maar beperkte investeringen en met name de opties 1 en 3 bieden mogelijkheden voor verbetering.

## 3.2 Vooruitblik

Voor alle opties zijn nog een aantal verbeteringen denkbaar. Die worden hieronder uitgewerkt.

### 3.2.1 Optie 1 persen – coaguleren

In deze optie valt op dat relatief weinig eiwit wordt gewonnen: de helft blijft achter in de perskoek en bij coaguleren blijft 40% in oplossing. De meest voor de hand liggende verbetering is daarom **het optimaliseren van de persing**. Dat blijkt echter niet eenvoudig: bietenblad heeft weinig structuur, waardoor persen lastig is. Daarnaast wordt er minder eiwit uitgeperst dan er op basis van de uitgeperste hoeveelheid sap verwacht mag worden. Er zijn persen beschikbaar die bietenloof tot een hoger droge stof percentage kunnen uitpersen dan een standaard vijzelpers, maar er mag verwacht worden dat ook met deze persen slechts een beperkt deel van de eiwitten uit het bietenloof overgebracht wordt in het perssap. Alternatieve technieken om bietenloof te scheiden in een eiwitarme perskoek en een eiwitrijk perssap, zullen ontwikkeld moeten worden. Daarbij zal gekeken moeten worden naar een combinatie van een (mechanische) ontsluiting van het bietenblad gevolgd door een uitwassing/uitpersing van het ontsloten blad. Aandachtspunten bij de ontwikkeling van een alternatieve techniek zijn de benodigde energie voor de (mechanische) ontsluiting (Maalmolens, Pulsed Electric Field) en de benodigde hoeveelheid waswater voor een goede scheiding tussen eiwit en perskoek. Wat hier nog bij komt is de benodigde verwerkingscapaciteit: om 40 ton verse massa per uur te verwerken is een behoorlijke perscapaciteit nodig. Ondanks de hogere investeringskosten en waarschijnlijk hogere variabele kosten in een alternatieve techniek om een scheiding tussen perskoek en perssap te bewerkstelligen, lijkt het noodzakelijk om deze te ontwikkelen. De hoeveelheid eiwit die met een pers gewonnen kan worden uit bietenblad is te laag. In deze optie vallen **de hoge loonwerkkosten** op: de oogst van 40 ton blad per uur en de retourstroom van 20 ton koek en 20 ton wei brengen veel kosten met zich mee. Het ligt voor de hand om de persstap te combineren met het oogsten: daardoor is het mogelijk om alleen het perssap te 'oogsten' en de koek gelijk op het land te laten. Er zijn dan ruwweg twee mogelijkheden:

- De bietenrooier uitrusten met een pers en een buffertank. Dat is praktisch niet eenvoudig: de perscapaciteit moet dan minimaal 40 ton per uur bedragen (of een deel van het blad wordt niet benut), wat veel extra vermogen vraagt. Daarnaast levert dit samen met de buffertank extra gewicht op.
- Het alternatief is een tweefasen oogst, waarbij eerst het blad en daarna de bieten worden geoogst. Op de bladoogstmachine wordt dan een pers geplaatst. Echter, om deze machine voor de bietenrooier uit te laten gaan, moet deze door het gewas rijden en de perskoek tussen het gewas achterlaten. De kans dat dit bij de oogst van de bieten met een conventionele rooier problemen geeft is reëel. De meest vergaande vorm is daarom om de bieten in de eerste fase in het zwad te oogsten en vervolgens in de tweede fase op te rapen.

In deze optie wordt alleen eiwit gewonnen uit het perssap. Andere inhoudsstoffen worden met het restwater (wei) teruggebracht op het land. Dat zijn waarschijnlijk kleine hoeveelheden suikers, eiwitten, vetzuren en zouten. Het is wel wenselijk om te verkennen wat de samenstelling van de wei is en of het mogelijk en haalbaar is om **andere waardevolle inhoudsstoffen** te winnen.

### 3.2.2 Optie 2 verwarmen – persen

Voor deze optie vallen de **hoge energiekosten** op, omdat alle verse massa gestoomd wordt. Dit punt is moeilijk op te lossen: om de eiwitten te denatureren is een bepaalde temperatuur nodig. Terugwinnen van warmte is met stomen niet mogelijk en stomen is technisch gezien de enige optie om grote hoeveelheden bladmassa snel te verwarmen.

De enige optie voor verbetering van het economische resultaat is de mogelijkheid om waardevolle inhoudsstoffen uit het perssap te winnen. Dat zijn waarschijnlijk kleine hoeveelheden suikers, eiwitten, vetzuren en zouten. Het is wel wenselijk om te verkennen wat de samenstelling van de wei is en of het mogelijk en haalbaar is om **andere waardevolle inhoudsstoffen** te winnen.

### 3.2.3 Inkuilen – vergisten

Vergisten van ingekuild bietenblad is een optie die economisch net in de rode cijfers eindigt. Voor deze optie zijn een paar verbetermogelijkheden denkbaar: de eerste mogelijkheid is de **verwaarding van het leksap**. Mogelijk zitten hier vetzuren in als gevolg van het kuilproces. Het is de moeite waard om te verkennen wat mogelijk en haalbaar is en ook te kijken naar andere inhoudsstoffen.

Een tweede mogelijkheid is om deze optie te combineren met optie 1: door **perskoek in te kuilen**, neemt het drogestofpercentage van de kuil toe en wordt het rendement in de vergister beter.

### 3.2.4 Innovatieagenda

#### **Kengetallen**

Er gaan nogal wat verschillende getallen rond, bijvoorbeeld over de hoeveelheid eiwit in bietenblad, het drogestofpercentage, de resultaten van (relatief eenvoudige!) behandelingen zoals persen en inkuilen etc. FBR en Bodec hebben daarom belangrijk werk gedaan met analyses en ook bij ACRRES worden analyses gedaan rond het inkuilen en vergisten van bietenblad. Het verzamelen van praktijkdata is essentieel om te komen tot een goed onderbouwde technisch-economische analyse van bietenbladraffinage.

#### **Eiwitwinning**

Een belangrijke vraag blijft: hoe halen we het eiwit uit bietenblad? Een deel van het eiwit is opgelost in celvocht, een ander deel (waaronder bladgroen) is organisch gebonden. Door persing komt een deel van het celvocht met de opgeloste eiwitten vrij, de andere eiwitten blijven in de perskoek achter. Andere extractieprocessen (omgekeerde osmose) leiden in principe tot hetzelfde resultaat: de opgeloste eiwitten komen beschikbaar. Gezien de beperkte hoeveelheid eiwit per kg worden high-tech oplossingen al snel te duur.

#### **Andere inhoudsstoffen**

In alle opties komt restwater vrij (wei, perssap, leksap uit de kuil). Het is niet duidelijk wat de samenstelling is en of het mogelijk en haalbaar is om eventuele inhoudsstoffen te winnen. Bij grootschalige verwerking van deze waterige stromen komen hier veel transportkosten bij en de kosten om van het restwater af te komen.

#### **Bodemkwaliteit**

De oogst van bietenblad staat op gespannen voet met bodemkwaliteit. Het grootste risico is de structuurschade tijdens de oogst: de afvoer van 40 ton versgewicht per hectare in het najaar geeft een groot risico op bodemverdichting door zware machines. De gevolgen zijn moeilijk kwantificeerbaar, maar kunnen jarenlang doorwerken.

De afvoer van alle bietenblad (opties 2 en 3) betekent ook dat er meer dan 3 ton per hectare verse organische stof wordt afgevoerd. Dat is ongunstig voor de organische stofbalans en het bodemleven. Compensatie, bijvoorbeeld door aanvoer van compost of organische mest is door wetgeving behoorlijk gelimiteerd. Dit probleem wordt grotendeels voorkomen als de perskoek op het land wordt achtergelaten en alleen het sap wordt afgevoerd (optie 1). De milieukundige, teelttechnische en economische consequenties verdienen ook aandacht in de toekomst.



## Bijlage 1 Droge stof bepaling optie 1 persen en coaguleren

In tabel 1 wordt het droge stof gehalte van onbewerkt bietenbladsap en perskoek, alsook van vloeistof en sediment na coagulatie weergegeven. Merk op dat het onbewerkte sap hier ook is gecentrifugeerd om te bepalen hoeveel droge stof er, in later stadium, eiwit er door enkel een centrifuge stap al gewonnen kan worden. De opschaal testen zijn uitgevoerd met niet gecentrifugeerd sap.

**Tabel 1.** Droge stof gehalte (ds) onbewerkt en bewerkt bietenbladsap en de respectievelijke sedimenten, vijzelpers (a) en DSD pers (b).

### a) vijzelpers

naam	ds vloeistof (%)	ds sediment (%)	ds neergeslagen van totaal (%)
perskoek	nvt	40.49	nvt
perssap (pH = 6.2)	5.23	nvt	nvt
perssap gecentrifugeerd (pH = 6.2)	5.02	18.87	11.62
pH = 2.2	4.00	18.50	30.67
pH = 3.2	4.49	13.63	29.97
pH = 4.2	4.68	11.74	26.09
pH = 5.2	4.73	10.70	12.13
pH = 7.2	-	-	-
pH = 8.2	4.73	3.33	0.39
pH = 9.2	-	-	-
T = 65°C	-	-	-
T = 85°C	4.27	18.98	35.54
T = 100°C	-	-	-

### b) DSD pers

naam	ds vloeistof (%)	ds sediment (%)	ds neergeslagen van totaal (%)
perskoek	nvt	47.71	nvt
perssap (pH = 6.4)	2.65	nvt	nvt
perssap gecentrifugeerd (pH = 6.4)	2.42	13.51	14.79
pH = 2.0	2.05	13.66	25.86
pH = 3.0	2.18	12.66	26.46
pH = 4.0	2.11	12.21	27.34
pH = 4.9	2.30	9.58	17.03
pH = 7.0	2.35	15.75	17.03
pH = 8.0	2.23	16.76	16.72
pH = 9.1	2.27	17.80	18.18
T = 65°C	2.50	15.92	16.95
T = 85°C	2.73	10.47	11.30
T = 100°C	3.24	20.30	22.18

