

# Utveckling av energiövervakningssystem med Production Discovery som grund



LUNDS UNIVERSITET  
Lunds Tekniska Högskola

LTH Ingenjörshögskolan vid Campus Helsingborg

Institutionen för elektro- och informationsteknik

Examensarbete utfört av:  
Kristian Larsson & Oskar Henriksson



Examensarbete utfört av:  
Kristian Larsson & Oskar Henriksson

© Copyright Kristian Larsson, Oskar Henriksson  
LTH Ingenjörshögskolan vid Campus Helsingborg  
Lunds universitet  
Box 882  
251 08 Helsingborg

Bachelor thesis conducted by:  
Kristian Larsson & Oskar Henriksson

LTH School of Engineering  
Lund University  
Box 882  
SE-251 08 Helsingborg  
Sweden

## **Förord**

Genom detta examensarbete har vi kommit i kontakt med flertalet tillmötesgående och trevliga personer. Dessa personer har verkligen underlättat för arbetets framskridande och bringat glädje via deras otroliga entusiasm. Utöver detta hoppas vi på att alla som både var och inte var involverade i detta examensarbete finner denna rapport intressant och informativ.

Ett stort tack till IT ansvarige Mats Falkviken, handledaren Magnus Holmberg på itAutomation, Kjell Knutsson från Bengt Dahlgren och Martin Johansson från AAK samt all den fantastiska kundservice som vi erhållit från alla möjliga olika företag.

## Sammanfattning

Detta examensarbete har handlat om att utveckla ett energiövervakningssystem åt svensk produktionsindustri. Grundproblemet examensarbetet har försökt lösa är att många svenska industrier i nuläget endast kan se energiförbrukningen för hela sin anläggning, likt en enda svart låda. De kan inte se energiförbrukningen för de enskilda maskinerna inom anläggningen. Detta gör det svårt att upptäcka om någon maskin förbrukar mer energi än vad den bör göra. Detta examensarbete har därmed haft som mål att utveckla ett system som låter användaren avgöra energiförbrukningen för alla enskilda delar av en produktionsanläggning. Vidare ska även arbetssättet underlätta för produktionsföretag att följa den internationella standarden ISO50001.

Examensarbetet har utförts på företaget itAutomation i Malmö och har baserats på deras product Production Discovery.

Ursprungligen var målet att ta fram ett generellt arbetssätt för energiövervakning, vilket sedan skulle kunna anpassas till varje företags enskilda behov. Halvvägs igenom arbetet fick dock itAutomation in en beställning från AAK, ett företag med en produktionsanläggning i Karlshamn, och examensarbetet ändrade inriktning därefter. Målet med projektet ändrades därefter från att utveckla ett generellt arbetssätt, till att utveckla en produkt för energiövervakning specifikt anpassad till AAKs anläggning.

Mycket information för utveckling av ett generellt arbetssätt till energiövervakning blev funnen under arbetet, bland annat vilken typ PLC som skulle vara passande för denna typ av system, vilka KPI-värden (Key performance indicators) de flesta produktionsföretag kommer vara intresserade av samt vilka mätare och kommunikationsprotokoll som är vanliga inom den svenska produktionsindustrin.

Den tilltänkta produkten till AAK gick dock inte att färdigställa på grund av att en koppling mellan databasen Proficy Historian och diagramverktyget Qlik Sense inte gick att etablera. Detta var ett så pass allvarligt problem att systemet som helhet inte fungerade utan dem, då de två komponenterna var essentiella för hela arbetssättet.

Nyckelord: Energiövervakning, Production Discovery, Produktionsföretag, Vanligaste kommunikationsprotokoll, Automation

## **Abstract**

The goal of this thesis project was to develop an energy surveillance system for the Swedish production industry. The main problem this project sought to solve is that several Swedish industries are currently only able to measure the energy consumption of their entire facilities, as one big black box. They cannot determine the energy consumption of the individual machines within each and every production site. This makes it difficult to discover if any machine consumes more energy than it should. The goal of this project has therefore been to develop a system that allows the user to determine the energy consumption of all the individual parts of a production site.

The project has been conducted at the company itAutomation in Malmö and is based on their product Production Discovery.

The original goal was to develop a general concept for energy surveillance, which could be adapted to each customer's individual needs. However this changed halfway through the project as itAutomation received an order from AAK, a company with a production facility in Karlshamn, and the course of this thesis project changed thereafter. The aim of the project was changed from developing a general concept, to developing an energy surveillance system specifically designed for AAK's facility.

A significant amount of information for the development of a general energy surveillance concept was found during the work, such as which type of PLC would be suitable for this sort of system, which KPI-values (Key Performance Indicators) most production companies will be interested in as well as which meters and communication protocols are common within the Swedish production industry.

The product for AAK was however not possible to complete, due to a faulty connection between the database Proficy Historian and the diagram tool Qlik Sense. This was such a major problem that the system as a whole did not work without them, as the two components were essential to the entire concept.

Keywords: Energy surveillance, Production Discovery , Production Industry, Common communication protocols, Automation

# Innehållsförteckning

<b>1 Inledning</b>	<b>9</b>
1. 1 Bakgrund	9
1. 2 Syfte	9
1. 3 Målformulering	9
1. 4 Problemformulering	11
1. 5 Motivering av examensarbetet	12
1. 6 Avgränsningar	12
<b>2. Teknisk bakgrund</b>	<b>14</b>
2. 1 International Organization for Standardization (ISO)	14
2. 2 Programmerbart styrsystem	14
2. 2. 1 Programmable Logic Controller (PLC)	15
2. 2. 2 Programmable Automation Controller (PAC)	16
2. 3 COMMunication LInk (COMLI)	17
2. 4 Open Platform Communications (OPC)	17
2. 4. 1 OPC Server for AC800M	17
2. 4. 2 Matrikon	18
2. 5 Production Discovery (PD)	19
2. 5. 1 Novotek	19
2. 5. 2 Qlik	20
2. 5. 3 Orchard	20
<b>3 Metod</b>	<b>22</b>
3. 1 Övergripande förklaring av det system som önskades skapas	22
3. 2 Vanliga KPI-värden	23
3. 3 Vanliga givare, mätare och kommunikationsprotokoll	23
3. 4 Granskning av ISO50001	24
3. 5 Finna en lämplig programmerbar styrenhet	24



3. 6 Simulering av AAKs produktionsanläggning	24
3. 7 Kommunikation mellan OPC servrar och Proficy Historian	26
3. 8 Implementation av SQL databas & IDP	26
3. 9 Kommunikation mellan Historian och Qlik Sense via IDP	27
3. 10 Implementation av rapportverktyget i ReportPlus	28
3. 11 Implementation av databas och Qlik applikation i PD	28
3. 12 Implementation av webbapplikation i PD	29
3. 13 Källkritik	30
<b>4 Analys</b>	<b>35</b>
4. 1 Vanliga givare, mätare, KPI-värden och kommunikationsprotokoll	35
4. 2 ISO50001 och etablerad kravspecifikation	35
4. 3 Adekvat programmerbar styrenhet	36
4. 4 Simuleringsprogram i CCB	36
4. 5 Kommunikationen mellan Proficy Historian och Qlik Sense	36
4. 6 ReportPlus	37
4. 7 Webbapplikation i PD	37
<b>5 Resultat</b>	<b>38</b>
5. 1 Vanliga givare, mätare och kommunikationsprotokoll	38
5. 2 Vanliga KPI-värden	39
5. 3 Granskning av ISO50001 och kravspecifikation	40
5. 4 Adekvat programmerbar styrenhet	41
5. 5 Resulterande simuleringsprogram	42
5. 6 Resulterande databaser	44
5. 7 Resulterande webb och Qlik Sense applikation	45
5. 8 Problem vid dataimport från Historian till Qlik Sense	45
5. 9 Kvarstående problem	46
<b>6. Slutsats</b>	<b>47</b>
6. 1 Resultat i jämförelse till arbetets mål- och problemformulering	47

6. 2 Reflektion över etiska aspekter	48
6. 3 Framtida utvecklingsmöjligheter	49
<b>7 Terminologi</b>	<b>51</b>
<b>8 Källförteckning</b>	<b>52</b>
<b>9 Appendix</b>	<b>59</b>
Appendix 1 - Bilder över metodarbete	59
Appendix 2 - Källkod	67
Appendix 3 - Kravspecifikation	70
Appendix 4 - Resultterande simuleringsprogram	72
Appendix 5 - Resultterande databasstrukturer	75
Appendix 6 - Resultterande webbapplikation	77

# 1 Inledning

## 1. 1 Bakgrund

Detta examensarbete, utfört i samarbete med itAutomation, har som fokus att skapa ett generellt arbetssätt för energiövervakning baserat på itAutomations produkt Production Discovery. Arbetssättet syftar till att underlätta för svenska produktionsindustrier att mäta energiförbrukningen för de enskilda maskinerna inom deras produktionsanläggningar, samt att följa den internationella standarden ISO 50001:2011(E). I resten av denna rapporten kommer ISO50001:2011(E) benämnas som ISO50001.

ItAutomation har arbetat inom automationsbranschen med att utveckla produkter och lösningar sedan 2004. Utöver detta är företaget specialiserat på ABBs produkter och har idag 15 anställda. ItAutomation är lokaliserade i Malmö, hade under 2016 en omsättning på cirka 12 miljoner SEK, samt har planer på att expandera markant under de närmaste åren. [1.1-2]

Production Discovery är ett beslutsstödsystem utvecklat av itAutomation med syftet att samla in data från olika datakällor, däribland styrsystem, och presentera adekvat data för respektive beslutsfattare på ett enkelt och intuitivt sätt. Detta arbetssättet tillåter beslutsfattare att ta rätt beslut vid rätt tillfälle samt förebygga problem. [1.1-1]

Under examensarbetets gång kontaktade itAutomation ett produktionsföretag vid namn AarhusKarlshamn Sweden AB, även kallat AAK, vilka grundades 1871 och är inriktade på att framställa vegetabiliska oljor. Deras produktionsanläggning i Karlshamn var i behov av det verktyg som detta examensarbete syftar till att utveckla. itAutomation önskade följaktligen att examensarbetets mål skulle ändras, från utveckling av ett generellt arbetssätt för energiövervakning, till att utveckla ett verktyg specifikt anpassat till AAKs behov. [1.1-3]

## 1. 2 Syfte

Detta examensarbete var tänkt att utveckla ett effektivt, flexibelt och generellt verktyg för energikartläggning och energioptimering samt underlätta för produktionsindustrier att uppfylla de krav som ställs av den internationella standarden ISO 50001. Vidare omfattar examensarbetet även syftet att utveckla verktyget i hänsyn till AAKs produktionsanläggning i Karlshamn. Detta för att evaluera verktygets användarvänlighet och effektivitet.

## 1. 3 Målformulering

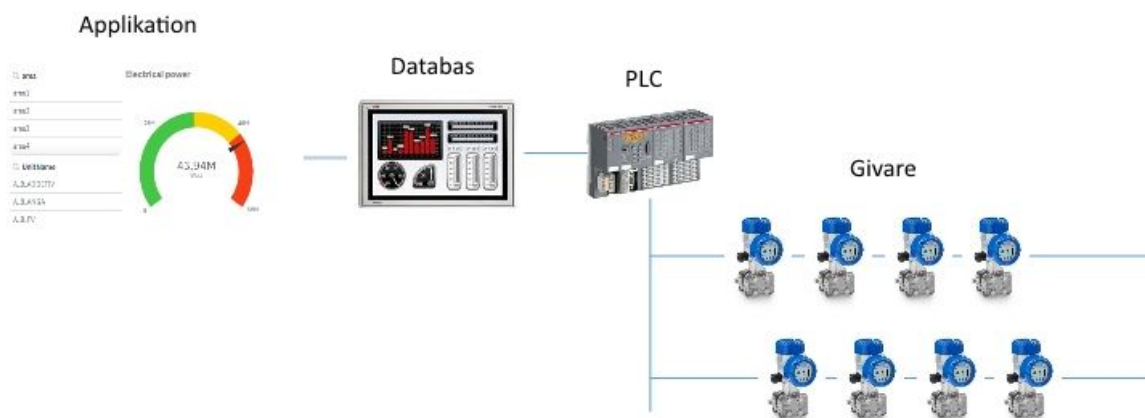
Detta examensarbete har ett flertal målformuleringar där respektive mål är indelat inom något av följande teman: uppstart, programmerbar styrenhet och applikation. Detta för att underlätta validering att varje enskild del under varje enskild tidsperiod har blivit avklarad. En förenklad

illustration av de uppsatta målsättningarna inom detta examensarbete finns illustrerat i figur 1.3-1 och finns numrerade i styckena nedan.

1. Genom att fråga personer som arbetar inom svensk produktionsindustri ta reda på:
  - a. De vanligaste givarna och mätarna inom svensk produktionsindustri.
  - b. Ovan nämnda givare och mätares kommunikationsprotokoll.
  - c. De viktigaste Key Performance Indicators (KPI-värdena) i svensk produktionsindustri för energioptimering.
2. Finna en programmerbar styrenhet som klarar av att:
  - a. Hantera alla kommunikationsprotokoll i enlighet med mål 1.b.
  - b. Kommunicera med ett flertal olika givare och tillgängliggöra informationen för Production Discovery.
3. Programmera en programmerbar styrenhet till att kunna:
  - a. Hämta och lagra information från givare och mätare i enlighet med mål 1.a.
  - b. Tillgängliggöra information för Production Discovery.
4. Implementera en databas, i plattformen Production Discovery, och skapa en beräkningsmodell för:
  - a. Loggning av nödvändig energianvändnings- och processdata.
  - b. Beräkning av KPI-värde.
5. Designa applikationer som kan:
  - a. Analysera energianvändningen.
  - b. Illustrera KPI-värden på ett lämpligt sätt.
  - c. Skapa rapporter utifrån behov hos användarna.
6. Skriva en:
  - a. Manual angående installation och uppstart av Production Discovery.
  - b. Implementera denna examensarbetsrapport i enlighet med Lunds Universitets riktlinjer.

I mån av tid skall även följande mål inkluderas i examensarbetet:

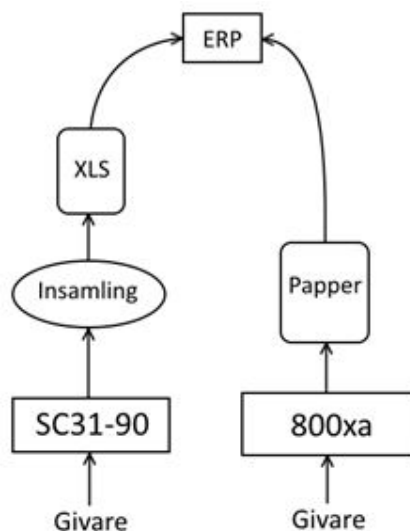
7. Vidareutveckla analysverktyget i Production Discovery så att:
  - a. Systemet tillåter jämförelse av KPI-värden från flera olika industriella områden.
  - b. Systemet tillåter jämförelse av KPI-värden kontra andra viktiga faktorer som exempelvis temperatur, luftfuktighet och lufttryck.
  - c. Systemet kan skapa energirapporter enligt länsstyrelsens kravmallar



Figur 1.3-1 Illustrerar en förenklad bild över vad målsättningen är att åstadkomma med detta examensarbete.

## 1. 4 Problemformulering

AAKs fabrik i Karlshamn har i nuläget ett utarbetat arbetssätt för både energiövervakning och fakturering. Denna arbetsmetoden är baserat på systemen SC31-90 och 800xA, båda utvecklade av ABB. Dessa två system är kopplade till givare och mätare för att samla in information om anläggningens produktion. Från SC31-90 sker datainsamlingen via kommunikationsprotokollet COMLI och konverteras sedan till ett Exceldokument genom manuell bearbetning. Respektive värden avläses från samtliga givare och mätare anslutna till 800xA manuellt och skrivs ner på ett papper. Både Excel dokumentet och pappret från 800xA systemet skickas därefter till företagets ERP (Enterprise Resource Planning) system, där datan återigen manuellt matas in. En illustration av detta nuvarande arbetssätt illustreras i nedanstående figur 1.4-1.

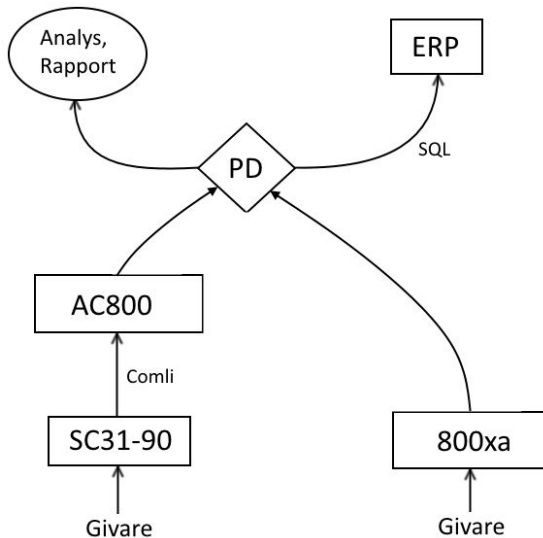


Figur 1.4-1 Illustrerar AAKs fabrik i Karlshamn nuvarande energiövervaknings- och faktureringskoncept.

Tanken med detta examensarbete är att effektivisera bort samtliga manuella steg i detta arbetssätt via Production Discovery samt på ett intuitivt presentera all relevant data för både systemoperatörer och ekonomiansvariga inom fabriken. Detta för att respektive beslutsfattare skall kunna fatta rätt beslut vid rätt tillfälle.

När det planerade verktyget är klart att installeras på AAKs produktionsanläggning i Karlshamn förväntas AAKs SC31-90 överlämna respektive värden av intresse till en PLC, alternativt PAC, via kommunikationsprotokollet Comli. Tillsammans med det befintliga 800xA systemet, skall detta styrsystem sedan tillgängliggöra all data av intresse från produktionsanläggningens samtliga givare och mätare till Produktion Discovery via kommunikationsprotokollet OPC. Production Discovery förväntas därefter spara, bearbeta

och illustrera datan på ett intuitivt sätt. Verktöget ska även kunna producera rapporter med samma information som de rapporter vilka i dagsläget överlämnas till AAKs ERP avdelningen. Alternativt, och om möjligheten finns, ska Production Discovery även kunna sända information och rapporter automatiskt till ERP via SQL. En illustration av detta system finns återfinns figur 1.4-2.



Figur 1.4-2 Illustrerar det förväntade arbetssättet för energiövervakning och fakturering inom AAKs fabrik i Karlshamn.

## 1. 5 Motivering av examensarbetet

Detta exjobb valdes då det skulle ge oss möjligheten att utnyttja flera av de färdigheter vi fått kunskap om från utbildningen, som PLC-programmering, design av databaser, projektplanering och kommunikation med företagsrepresentanter. Det skulle även testa oss på dessa områdena och därmed troligen låta oss utveckla våra kunskaper inom dem.

Detta examensarbete skulle dessutom vara en passande port in i arbetslivet, då itAutomation arbetar inom just automationsbranschen, vilket är det område vår utbildning fokuserat på. Det innebär att ett positivt intyg från dem kommer vara intressant för andra arbetsgivare inom branschen och kan även eventuellt leda till anställning hos itAutomation.

## 1. 6 Avgränsningar

Detta examensarbete kommer inte att ta hänsyn till att det finns andra leverantörer av programmerbara styrsystem än ABB på grund av att itAutomation har valt att fokusera på produkter från ABB. Examensarbetet kommer inte heller att ta hänsyn till att det kan användas andra mjukvaror än de från Matricon, Orchard, Qlik, Novotek och Microsoft utvecklar, i och med att Production Discovery bygger på produkter från dessa organisationer.

Vidare kommer examensarbetet inte ta hänsyn till att andra operativsystem än Windows Server 2012 R2 Standard och Windows 7 Professional, på grund av att dessa fanns installerade på utvecklingsstationen som tillhandahölls av itAutomation. Ytterligare kommer ingen förklaring eller metoddel att finnas i förhållande till Microsoft WebMatrix och IIS. Detta eftersom WebMatrix inte var nödvändig för arbetets fortskridande och att itAutomation publicerade Orchards hemsidan åt oss via Microsoft IIS.

## 2. Teknisk bakgrund

Detta kapitel kommer mer djupgående gå igenom de mjukvaror, system och andra verktyg som utnyttjats under detta examensarbete.

### 2. 1 International Organization for Standardization (ISO)

#### *Allmän information angående ISO*

ISO är en organisation dedikerad åt att utveckla och publicera internationella standarder [2.1-1]. Dessa standarder inkluderar bland annat krav, specifikationer och riktlinjer som försäkrar att material, produkter, processer och tjänster är utvecklade i förhållande till dess huvudsakliga syften [2.1-2].

För att ett företag ska få lov att sätta en ISO-standard på någon av sina produkter måste de först införskaffa standarden i fråga och sedan få produkten certifierad i förhållande till den [2.1-3]. Denna certifiering sker i regel via ett skriftligt intyg från en oberoende, ackrediterade tredje part [2.1-4].

#### *ISO50001*

Denna standard är utgiven av ISO och har som syfte att möjliggöra för alla organisationer att etablera system och processer för att förbättra deras energiprestanda. Genom att implementera ISO50001 skall organisationens energikostnader, utsläpp av växthusgaser och andra miljöpåverkande ämnen reduceras genom ett systematiskt förbättringsarbete av organisationens energianvändning. I detta arbete ingår krav på att utveckla och upprätthålla ett energihanteringssystem (Energy Management System, EnMS).

I detta EnMS skall respektive organisation både upprätta en policy för energihantering inom företaget samt etablera mål, riktpunkter och handlingsplaner i förhållande till organisationens energianvändning [2.1-5]. Fortsättningsvis är ISO50001 baserad på ramverket Plan - Do - Check - Act. I detta ingår exempelvis övervakning, analys, och felkorrigeringar. [2.1-6]

Juni 2014 trädde lagen om energikartläggning i kraft. Enligt denna ska alla företag, med minst 250 anställda och omfattar en årlig omsättning på minst 50 miljoner euro per år, rapportera företagets energikartläggning vart fjärde år till Energimyndigheten. För att Energimyndigheten ska godkänna en utredning krävs att den validerades av en tredje part. Att uppfylla kraven ställda av ISO50001 är ett sätt för företag att validera sin energikartläggning då Energimyndigheten accepterar kartläggningar utförda i enlighet med ISO50001. [2.1-7]

### 2. 2 Programmerbart styrsystem

Ett programmerbart styrsystem är en elektronisk utrustning som utvecklades under 1970-talet och består vanligtvis av en centralenhet, ett programminne och flertalet in- och utgångskort. I det programmerbara minnet lagras kod angående styrning och reglering av industriprocesser.



Centralenhetens uppgift är därefter att exekvera koden för att bestämma tillståndet på respektive utgångar via ingångssignaler. Utöver detta är samtliga programmerbara styrsystem anpassade för industrimiljö, vilket innebär att de upprätthåller funktionalitet trots höga elektriska och magnetiska störningar från omgivningen. [2.2-1]

## 2. 2. 1 Programmable Logic Controller (PLC)

### *Allmän information angående PLC*

Den första PLCen hade som syfte att ersätta tidigare reläsystem [2.2.1-1]. Idag kan dock en PLC definieras som ett programmerbart styrsystem [2.2.1-2] där centralenheten endast är dedikerad till att exekvera ett specifikt program. Detta program kan sedan användas för att kontrollera olika maskiner och industriprocesser som förekommer inom exempelvis oljeraffinerier, tillverkningslinjer och transportsystem [2.2.1-3].

Flertalet av alla moderna PLCer och deras medföljande mjukvara är implementerade med hänsyn till den internationella standarden IEC 61131. Denna standard anses vara en riktlinje för hur PLCer generellt skall programmeras. I IEC 61131 nämns det att PLCer kan programmeras med fem olika språk. Dessa fem programmeringsspråk är Sequential Function Chart (SFC), Ladder Diagram (LD), Function Block Diagram (FBD), Instruction List (IL) och Structured Text (ST). De två sistnämnda är textbaserade programmeringsspråk och resterande tre är grafiska. [2.2.1-4]

### *AC500*

AC500 är en serie av olika PLCer utvecklade av ABB där varje enhet inom serien kan väljas separat i förhållande till varandra. Detta gör att PLCer inom AC500-serien både är flexibla och skalbara i förhållande till varandra. Serien består bland annat av flertalet olika centralenheter, kommunikationsmoduler, in - och - utgångskort samt basplattor. [2.2.1-5]

För att programmera centralenheten i en AC500 har ABB utvecklat programmeringsverktyget Automation Builder. Detta verktyg kan programmera alla PLCer inom AC500-serien med språken IL, ST, LD, FBD och SFC, samt simulera programkoden. Programmeringsverktyg kan även visa vilka kommunikationsprotokoll PLCen har möjlighet att utnyttja. [2.2.1-6]. Några exempel på kommunikationsprotokoll som AC500-serien stödjer är; EtherCAT, PROFINET, PROFIBUS DP, Modbus TCP och Modbus RTU [2.2.1-7].

### *SattCon 31-90 (SC31-90)*

SattControl grundades 1958 och blev 1994 uppköpta av ABB. Under 1980-talet utvecklade SattControl styrsystemfamiljen SattCon31, vilken bland annat inkluderar PLCen SC31-90 [2.2.1-8].

SC31-90, och även samtliga andra PLCer inom SattCon familjen, använder kommunikationsprotokollet COMmunication Link (COMLI) som standard [2.2.1-9]. Utöver detta består SC31-90 i sitt standardutförande av en strömförsörjningsenhet, en centralenhet, minneskort för styrprogram, minneskort för användarprogram, digitala in- och utgångskort.

Värt att nämna är att SC31-90 maximalt kan hantera upp till fyra olika diskettenheter och att kontrollprogrammet är skrivet via ett symbolspråk där varje symbol innefattar vissa specifika kommandon [2.2.1-10]. Genom symbolerna samt färdiga kommandon från systemprogrammet, som användaren inte kan göra ändringar i, kan SC31-90 både utföra aritmetiska beräkningar och logiska operationer i förhållande till respektive in- och utsignaler [2.2.1-11].

## 2. 2. 2 Programmable Automation Controller (PAC)

### *Allmän information angående PAC*

Som tidigare nämnt utvecklades PLCer främst för att ersätta tidigare reläsystem. Detta resulterade i att PLCer inte var anpassade för industriprocesser som kräver en mer komplex styrning, eller industriprocesser som kräver flera analoga in - och - utsignaler. Med dessa problem i åtanke utvecklades den första PACen under 2000-talet. [2.2.2-1]

En PAC använder datorbaserade mjukvaror integrerade i respektive PAC-modul för att på ett skalbart sätt kunna hantera en mer komplex styrning av industriprocesser. Utöver detta har PACer inbyggda funktioner för exempelvis Human Machine Interface (HMI), databas anslutningar, tag based memory och Advanced Process Control (APC). För att en PAC skall kunna rymma alla dessa funktioner krävs i regel även att den har större minneskapacitet, fler inbyggda funktioner och bättre driftskompatibilitet med andra digitala system än en PLC. [2.2.2-1]

### *AC800M & 800xA*

AC800M är en serie PACer utvecklade av ABB. Inom AC800M-serien kan varje modul väljas separat i förhållande till varandra och skräddarsys till varje kunds enskilda behov [2.2.2-2]. Standarduppsättning för en PAC inom AC800M serien består av en CPU, kommunikationsmodul och en nätdel [2.2.2-3]. Till denna uppsättning kan sedan olika moduler adderas för att bland annat sköta digitala eller analoga in- och utsignaler [2.2.2-4].

Det installerade AC800M-systemet med alla dess tillhörande komponenter, mjukvaror och moduler benämner ABB som "800xA" [2.2.2-5]. Exempel på några kommunikationsprotokoll som ett 800xA stödjer är; PROFINET, PROFIBUS DP, Modbus TCP och Modbus RTU, OPC-DA/AE samt COMLI.

### *Compact Control Builder AC800M (CCB)*

För att programmera kontrollenheterna inom ett etablerat 800xA kan programmet CCB användas. Detta program tillåter respektive kontrollenheter att programmeras med IL, ST, LD, FBD och SFC samt språket Function Diagram (FD). [2.2.2-6]

FD är ett grafiskt programmeringsspråk som låter programmeraren att fritt använda och dra kopplingar mellan funktioner, funktionsblock och kontrollmoduler utplacerade på olika diagramsidor. Programmeringsverktyget CCB omfattar även färdiga funktionsblock för bland annat kommunikationsprotokollen Modbus RTU, Modbus TCP och COMLI vilket

underlättar programmeringen av respektive kontrollenhet. Utöver detta kan programmeraren även välja vilka variabler som ovanstående system skall ha tillgång till genom att addera respektive variabler i listan vid namn Access Variables. [2.2.2-6]

## 2. 3 COMmunication LInk (COMLI)

COMLI är ett seriellt, asynkront, kommunikationsprotokoll utvecklat av ABB för kommunikation mellan styrsystem och datorer. Protokollet körs i en riktning åt gången enligt en master/slave princip. Det finns två olika sätt att etablera ett nätverk mellan aktuella master- och slave-enheter med COMLI. Dessa två sätt är Multipoint Communication och Point to Point Communication. Multipoint Communication kräver kabeln RS485 i det fysiska skiktet och förekommer när en master kommunicerar med respektive slavsystem via en och samma kanal. I Point to Point Communication förekommer all kommunikation med respektive slavsystem via separerade kommunikationsgränssnitt och kanaler. Till Point to Point Communication användas vanligen RS485 och den andra kabeln RS232/V24. Dock kan även strömslingor användas under vissa omständigheter. [2.3-1]

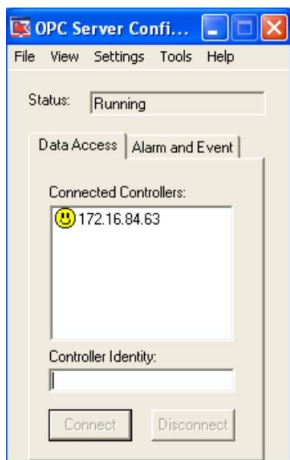
## 2. 4 Open Platform Communications (OPC)

OPC är en plattformsoberoende standard för datakommunikation inom industriprocesser. Standarden innefattar en serie av specifikationer som dels definierar gränssnitten mellan klienter och servrar, men även de gränssnitt som existerar mellan servrar. Specifikationerna kan bland annat handla om åtkomst till historisk data (OPC-HDA) och realtidsdata (OPC-DA) samt monitorering av larm och händelser (OPC-A&E). [2.4-1]

### 2. 4. 1 OPC Server for AC800M

OPC Server for AC800M är ett program, utgivet av ABB, som används för att tillgängliggöra realtidsdata, larm och händelser från en AC800M för omvärlden. Det görs genom att etablera ett OPC gränssnitt mellan PACn och de andra noder den är sammankopplad med. Programmet består av två olika servrar, varav ena sköter all datahantering och den andra servern tar hand om larm och händelser. I OPC Server for AC800M benämns dessa som OPC Data Access Server och OPC Alarm and Event Server. [2.4.1-1]

OPC Server for AC800M kan köras på Windows 7, Windows Server 2008 och senare versioner av dessa två operativsystem. Efter det att installationen av OPC Server for AC800M är genomförd kan användaren skriva in IP-adresser, via programmets användargränssnitt, till de PACer som önskas anslutas till programmet, se figur 2.4.1-1. [2.4.1-2]



Figur 2.4.1-1 Illustrerar användargränssnittet för OPC Server for AC800M

OPC Server for AC800M innefattar dock inte självt funktionaliteten att visa en ansluten PACs Access Variables. Till detta krävs ett tredjepartsprogram [2.4.1-3], som till exempel MatrikonOPC Explorer eller Proficy Historian.

## 2. 4. 2 Matrikon

### *Allmän information angående Matrikon*

Matrikon, som är uppköpta av Honeywell, är fokuserade på att erbjuda sina kunder produkter för dataåtkomst baserade på standarden OPC [2.4.2-1]. Matrikon har gett ut ett antal program gratis som låter användaren att testa, simulera, visa och ändra data via OPC. Exempel på dessa programvaror är MatrikonOPC Explorer, MatrikonOPC Simulation Server, MatrikonOPC Sniffer och MatrikonOPC Analyser [2.4.2-2].

### *MatrikonOPC Simulation Server*

MatrikonOPC Simulation Server är gratis att använda och utformat för att underlätta vid testning och felsökning av OPC-applikationer och -förbindelser. Programmet skapar en simulerad OPC-server, vilket förhindrar att verklig produktionsdata går förlorad vid installation och testning. De simulerade datatyperna programmet representeras av alias, vilka kan ställas in bestå av slumpmässiga variabler eller fasta konstanter. MatrikonOPC Simulation Server kan sedan uppvisa det aktuella värdet för dessa alias samtidigt som en OPC klient kan avläsa och bearbeta dem. [2.4.2-3]

### *MatrikonOPC Explorer*

MatrikonOPC Explorer är gratis att utnyttja och låter användaren undersöka de variabler en OPC-server innehåller och testa förbindelsen med respektive OPC-serverar. Till detta omfattar programmet även ett utbud av felsökningsfunktioner samt ett användargränssnitt som tillåter användaren att dels visa datan som finns i en viss OPC-server samt ange vilka gränssnitt som OPC-servern stödjer. De OPC-gränssnitt som MatrikonOPC Explorer kan ange om en OPC-server stödjer är bland annat OPC-DA, OPC-HDA och OPC-A&E. Utöver detta innehåller

MatrikonOPC Explorer även funktionen att automatiskt finna och visa aktiva OPC-servrar på den aktuella datorn eller servern som MatrikonOPC Explorer är installerad på. [2.4.2-4]

## 2. 5 Production Discovery (PD)

Enligt itAutomation är framtidens framgångar för företag direkt beroende av deras möjligheter till datainsamling, databehandling och datans tillgänglighet. Detta för att företaget varje dag fattar flera beslut baserat på den tillgängliga informationen, vilket påverkar både produktionen och respektive produkters kvalitet. Detta underlättas om företaget använder ett beslutsstödsystem.

Production Discovery är ett beslutsstödsystem, utvecklat av itAutomation, i form av en plattform som tillgängliggör all adekvat information för respektive användare och låter dem fatta rätt beslut vid rätt tillfälle [2.5-1]. Plattformen består av lösningar, produkter och funktioner från Matricon, Novotek, Qlik, Microsoft och Orchard.

### 2. 5. 1 Novotek

#### *Allmän information angående Novotek*

Novotek är ett företag som levererar produkter inom industriell IT och automation. De lösningar företaget utvecklat hämtar in, lagrar, analyserar och styr olika dataflöden för att användaren skall, oberoende av sin geografisk plats, kunna se över, styra, följa upp och/eller optimera respektive produktionsprocesser. [2.5.1-1]

#### *Proficy Historian*

Proficy Historian är ett verktyg utvecklat av Novotek som utformades för att samla in, arkivera och tillgänglig industridata genom en databas [2.5.1-2]. Informationen som Proficy Historian kan exempelvis handla om pågående processer i en produktionsanläggning och samlas in Data Collectors. Dessa Collectors är enskilda program som hämtar data från aktiva servrar och installeras separat från Proficy Historian. Till exempel kan OPC Data collectors används för att samla in data från OPC servrar.

Beroende på vilka Data Collectors som är tillgängliga kan användaren välja vilken server som Proficy Historian skall samla in och arkivera data från [2.5.1-3]. De variabler som finns under den valda servern kan sedan knytas till en intern tag i Proficy Historian. Via denna tag är det sedan möjligt att sända SQL-förfrågningar till databasen i Historian för att extrahera de historiska och aktuella värdet för variabeln [2.5.1-4]. Dessa SQL-förfrågningar kan exekveras i testprogrammet Historian Interactive SQL. [2.5.1-5]

#### *ReportPlus*

ReportPlus är ett webbaserat program utvecklat av Novotek för att generera rapporter. Verkyget låter användaren skapa rapporter baserad på datan som finns sparad i en lokal Proficy Historian-databas. [2.5.1-6]

### *Industry Data Provider (IDP)*

Industry Data Provider är ett set av funktioner utvecklade av Novotek som låter användaren hämta och göra beräkningar på data som sparats i en Proficy Historian-databas. IDP funktionerna måste sparas på en SQL Server, separerat från Historian för att kunna användas. Värt att notera är att installationsfilerna för IDP kallas ReportPlusCLR och ReportPlusClientTools, men trots att de delar namn med Novoteks rapportprogram ReportPlus är de inte samma mjukvara. [2.5.1-7]

## 2. 5. 2 Qlik

Qlik är ett företag som levererar lösningar inom datavisualisering med fokus på att underlätta beslutsfattande och att ge alla inom en organisation möjligheten till att se helheten i all insamlad och bearbetad data [2.5.2-1]. Några exempel på produkter som utvecklas av Qlik är; Qlik Sense, QlikView, Qlik Analytics Platform, Qlik NPrinting och Qlik DataMarket [2.5.2-2]. Inom Qlik Sense ingår sedan produkterna Qlik Sense Desktop, Qlik Sense Enterprise och Qlik Sense Cloud. Genom att använda Qlik Sense Enterprise och Qlik Sense Cloud finns möjligheten att visualisera data med diagram placerade under specialanpassade appar. Dessa appar finns sedan tillgängliga i molnet [2.5.2-3].

Qlik Sense använder en egen databasmodell vilken kallas Qlik's Associative Model. Denna bygger på att etablera associationer mellan samtliga tabeller i databasen så att två valfria tabeller alltid skall kunna nå varandra via en och endast en väg. Ett exempel av en Qlik's Associative Model databas finns illustrerad i figur 2.5.2-1. [2.5.2-4]



*Figur 2.5.2-1 Illustration av en Qlik's Associative Model databas.*

## 2. 5. 3 Orchard

Orchard är ett gratis innehållshanteringssystem med öppen källkod, som används för att skapa och driva webbsidor [2.5.3-1]. Systemet är byggt på en ASP.NET MVC-plattform i vilken det är möjligt byta ut, lägga till, och bygga ut varje enskild modul efter eget intresse och behov [2.5.3-2]. Vidare är det möjligt att publicera Orchard-hemsidan via Microsoft WebMatrix, alternativt genom att använda Microsoft IIS [2.5.3-3].

## 2. 5. 4 SQL Server Express

SQL Server Express är en plattform för design av SQL-databaser som utvecklats av Microsoft. Utöver möjligheten att bygga en SQL-databas inkluderar SQL Server Express bland annat SQL Server Management Studio [2.5.4-1] och Reporting Services [2.5.4-2].

SQL Server Management Studio är ett grafiskt verktyg för att låta användaren hantera sin SQL-server. Det låter bland annat administratören undersöka vilken data som sparats i databasen och ställa in vilka access-rättigheter olika användare av databasen ska ha [2.5.4-3].

Reporting Services är ett program som kan generera rapporter utifrån datan som är sparad i SQL databasen [2.5.4-4]. Denna tjänsten utnyttjar till exempel Novoteks ReportPlus för att bygga sina rapporter.

## 3 Metod

I metodsnitten nedan ingår förklaringar vad som utförts under examensarbetet. Värt att nämna är att avsnitt 3.2 till 3.5 handlar om arbetet för att skapa ett generellt arbetssätt för energiövervakning. Avsnitt 3.6 till 3.12 handlar dock om utvecklingen av ett verktyg specifikt anpassad till AAKs produktionsanläggning i Karlshamn, då denna ordern kom in efter arbetet under avsnitt 2 till 5 redan utförts. Vissa delar under avsnitt 10 fick även revideras efter det att denna order tillkom.

### 3. 1 Övergripande förklaring av det efterfrågade systemet

Detta är en övergripande förklaring av det tilltänkta verktyget till AAKs produktionsanläggning. Målet under utvecklingen var att lyckas simulera AAKs 800xA och SC-31-90, samt spara och illustrera datan på ett intuitivt sätt för användaren. Utvecklingen skedde på tre olika virtuella servrar med ip-numrerna 192.168.1.20, 192.168.1.30 och 192.168.1.40. Dessa kommer vidare benämnas som serverna .20, .30 respektive .40.

I första steget simulerades AAKs SC31-90 med de inbyggda funktionerna i en AC800M. För att göra denna simulering synlig för omvärlden installerades OPC Server For AC800M på .30-servern. För att simulera 800xA användes Matrikon Simulation Server, installerad på .30-servern. För att undersöka att båda simuleringarna fungerade som avsett utnyttjades Matrikon OPC Explorer.

För att spara rådatan från simuleringen utnyttjades Novoteks Proficy Historian, med nödvändiga collectors, installerad på .30-servern.

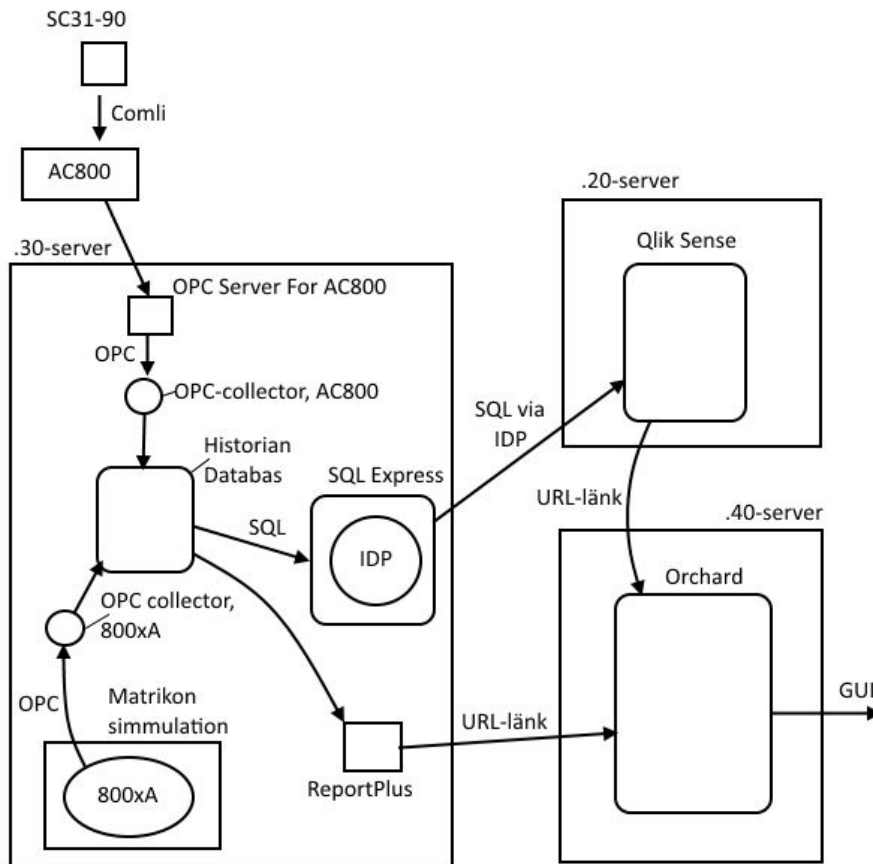
I nästa steg önskades datan i Historian kunna visas i Qlik Sense-Appar, vilka skulle finnas tillgängliga på .20 servern. Då Qlik Sense inte kan kommunicera med Proficy Historian direkt måste istället Novoteks IDP-funktioner istället användas. Dessa placeras på en SQL Express-databas, installerad på .30-servern.

Med IDP-funktionerna kan Qlik Sense hämta och formatera datan i Historian för att bygga interaktiva appar, i vilka informationen illustreras på ett intuitivt vis. Då Qlik Sense är webbaserat kan de färdigbyggda apparna sparas på .20 servern och göras tillgängliga för de andra serverna via applikationernas respektive URL-länkar.

För att även låta användaren skapa rapporter av datan i Historian installerades Novoteks ReportPlus på .30-servern.

Slutligen, för att skapa ett interaktivt, webbaserat interface genom vilket användaren kan välja vilken information hen ska undersöka byggdes en Orchard modul på .40 servern. I denna placerades rapporterna från ReportPlus samt Qlik Sense Apparna genom deras respektive URL-länkar. Se figur 3.1-1 för en övergripande illustration över examensarbetet.





Figur 3.1-1 Illustrerar en övergripande bild över alla de servrar, program och funktioner som användes under examensarbetet.

### 3. 2 Vanliga KPI-värden

Flertalet energikonsulter från EI, HenTEC, IVL, Bravida och Greencon kontaktades via mail den 23 januari för rådgivning angående vilka KPI-värden ett generellt energiövervakningssystem bör ta hänsyn till. Utöver detta hölls ett möte den 26 januari med Kjell Knutsson, från företaget Bengt Dahlgren, för att diskutera KPI-värden samt olika metoder för att ta fram dessa KPI-värden. Fortsättningsvis utfördes internetsökningar angående KPI-värden och vad som är viktigt att tänka på när man utformar dem.

Utöver detta hölls även två möten med Martin Johansson från AAK, den 10 och 29 mars angående vilka KPI-värden AAK önskade ha i verktyg till produktionsanläggning i Karlshamn.

### 3. 3 Vanliga givare, mätare och kommunikationsprotokoll

Ola Attlehed från Rejlers kontaktades den 6 februari via telefon för rådgivning angående vilka givare, mätare och kommunikationsprotokoll som vanligen förekommer inom den

svenska produktionsindustrin. Under mötet med Kjell Knutsson från Bengt Dahlgren den 26 februari diskuterades även ämnet angående givare och mätare mer utförligt.

Ytterligare information angående vilka som är de viktigaste kommunikationsprotokollen hämtades därefter genom bland annat följande hemsidor; modbus.org, profibus.com, infometric.se och opcfoundation.org. Slutaktligen förklarade även Martin Johansson vilka kommunikationsprotokoll som AAKs system använder under respektive möten den 10 mars och 29 mars.

### 3. 4 Granskning av ISO50001

För att avgöra vilka delar av ISO50001 som examensarbetets verktyg skulle kunna understödja lästes denna standard igenom ett flertal gånger och diskuterades inom gruppen och med handledaren Magnus Holmberg. De delar av standarden som ansågs möjliga att uppfylla markerades i ett pdf-dokument av ISO50001, tillsammans med kommenterar angående hur respektive del förväntades uppfyllas av systemet.

### 3. 5 Finna en lämplig programmerbar styrenhet

På begäran från handledaren skulle systemet vara baserat på en PLC producerad av ABB. ABBs kundservice kontaktades både via e-mail och telefon under den 24 februari och 28 februari. Baserat på ABBs rådgivning, information angående de vanligaste kommunikationsprotokollen samt en diskussion med handledaren Magnus Holmberg valdes en passande PLC ut.

Efter det att denna PLC ansetts vara den mest adekvata för detta examensarbete fick dock itAutomation in en order från AAK om att få Production discovery installerat på deras anläggning i Karlshamn. På grund av att Karlshamn anläggning använde en SC31-90, vilken kommunicerar via COMLI och ingen PLC inom AC500 familjen klarar av att hantera detta kommunikationsprotokoll fick samtliga framtagna PLC-enheter läggas åt sida. Tursamt nog hade AAK en PAC liggandes på sitt lager som påvisades klara av att hantera COMLI och alla tänkta kommunikationsprotokoll. PACen valdes därför ut som programmerbar styrenhet i examensarbetet.

Kontrollenheten till PACen var en PM866, fäst på basplåten TP830, vilken ingår i ABBs PAC-familj AC800M. Eftersom AAK i sin order angav att de ville ha installerat PD ovanpå deras nuvarande system behövdes inga ytterligare komponenter införskaffas, med undantag för nätdelen och tillhörande kablar.

### 3. 6 Simulering av AAKs produktionsanläggning

#### *Allmänt om simuleringen*

Då AAKs anläggning var placerad i Karlshamn men designen av itAutomations Production Discovery skedde i Malmö fanns det inga möjligheter att fysiskt koppla ihop systemen under

utvecklingsfasen. Därför var det första nödvändiga steget att simulera AAKs SC-31-90 och 800xA.

AAKs representant, Martin Johansson, överlämnade ett antal dokument som beskrev hur SC31-90 och 800xA beter sig för att examensarbetets verktyg skulle kunna skräddarsys att passa dem. Dock påträffades ett antal oklarheter i dokumenten, vilka diskuterades med Johansson under skypemötet den 29 mars. Under detta samtal framkom vilka minnesadresser i SC31-90 som höll nödvändig data för att ta fram anläggningens KPI-värden. Vidare framkom även i vilken del av anläggning som respektive givare och mätare var placerade, samt vad dessa skulle ha för unika namn i respektive överordnade systemen. Utifrån detta ansågs det mest lämpliga tillvägagångssättet vara att simulera och förbereda SC31-90 för inkoppling med CCB-kod, och simulera 800xA med MatrikonOPC Simulation Server.

### *Simuleringsprogrammet i CCB*

Den 20 mars uppkom frågan om SC31-90 var begränsad i jämförelse med AC800M angående maximala antalet COMLI-förfrågningar som kunde bearbetas samtidigt. Detta var en fråga som varken Martin Johansson på AAK, Magnus Holmberg eller supporten på ABB kunde besvara. Denna frågeställning resulterade i att två olika simuleringsprogram implementerades i CCB. Ett simuleringsprogram med antagandet att SC31-90 klarar av att behandla ett oändligt antal COMLI-förfrågningar från AC800M samt ett simuleringsprogram där ingen COMLI-förfrågan tilläts att skickas samtidigt som en annan.

I båda nämnda simuleringsprogram valdes programmeringsspråket FD samt att båda programmen utnyttjade bland annat det färdiga funktionsblocket COMLIConnect. I detta funktionsblock skrevs SC31-90 respektive kanal och partner in, vilket resulterade i en COMLIConnect\_Id variabel som kunde användas av exempelvis de färdiga funktionsblocken COMLIRead och COMLIReadCyc. Både COMLIRead och COMLIReadCyc fungerade på så sätt att respektive minnesadresser, från och med viss en given minnesadress i det motsvarande systemet, kunde lagras i enskilda variabler efter respektive funktionsblock. I COMLIRead uppdaterades dessa enskilda variabler vid en positiv flank och i COMLIReadCyc uppdaterades de enskilda variablerna efter en viss given tid. Se figur 3.6-1 i appendix 1, för en illustration av COMLIConnect, COMLIRead och COMLIReadCyc. Utöver detta simulerades även respektive värden i SC31-90 intressanta minnesadresser på samma sätt i båda simuleringsprogrammen. Detta sätt var genom att låta olika periodiska pulser addera tidigare nämnda enskilda variabler med olika värden. Pulsen skapades i det färdiga funktionsblocket PulseGenerator och för att säkerställa att pulsen endast adderade respektive variabel en gång med det givna värdet så lades även det färdiga funktionsblocket F\_Trig in efter pulsgenerator, se figur 3.6-2 i appendix 1.

I det förstnämnda simuleringsprogrammet användes COMLIReadCyc för att skapa respektive COMLI-förfrågningar med jämna mellanrum. Varje COMLIReadCyc kunde därmed ställas in helt separerat från varandra och göra exempelvis en COMLI-förfrågan en gång per sekund eller en gång per dygn. Detta var en önskvärd funktion då vissa av de intressanta

minnesadresserna i SC31-90 endast uppdaterades en gång per dygn. Detta simuleringsprogram var mycket enkelt men det kunde innebära en överbelastning för SC31-90 när ett flertal COMLIReadCyc skapar COMLI-förfrågningar samtidigt. Detta potentiella problem löstes i det andra simuleringsprogrammet genom att implementera en liknande lösning till den pseudokod som illustreras i figur 3.6-3 i appendix 1, i form av funktionsblock. I denna figur löstes respektive for- och whilesatser genom att använda det färdiga funktionsblocket CTD. Detta funktionsblock är en Counter som minskar en bestämd variabls värde med ett vid en positiv flank samt ger en positiv utgång när det värdet blir ekvivalent med noll. CTD i CCB hade även funktionen att ladda in ett förutbestämt värde till den bestämda variabeln vid positiv flank, vilket kopplades samman med CTD utgång och därigenom skapade oändlig loop, se figur 3.6-4 i appendix 1. Denna lösning tog även hänsyn till att inte läsa alla variabler lika ofta genom att hoppa över vissa COMLI-förfrågningar beroende på antalet varv som programmet kört.

#### *Simulering i MatriconOPC Simulation Server*

För att imitera AAKs 800xA simulerades flera variabler med alias i Matricon Simulation Server. Dessa alias gavs samma namn som de motsvarande variablerna i AAKs verkliga 800xA. Aliasen länkades till Matricons inbyggda datatyper, men för att förhindra att de refererade till exakt samma värden ställdes även programmet in till att göra en kort matematisk operation på dem innan de gjordes tillgängliga för omvärlden, se figur 3.6-5 i appendix 1.

### 3. 7 Kommunikation mellan OPC servrar och Proficy Historian

Nästa steg var att spara datan från 800xA och SC31-90 simulationen i Novoteks Proficy Historian. Se figur 3.7-1 i appendix 1 för modell av den tilltänkta kopplingen.

Då Historian samlar in datan genom OPC-servrar var man tvungen att installera OPC server för AC800M och Matricon-simuleringen på samma maskin som Proficy Historian. Efter dessa etablerats undersöktes båda OPC-servrarna med Matricon Explorer för att kontrollera att simuleringen och OPC-kopplingen fungerade som avsett.

För att spara den insamlade datan installerades i nästa steg Proficy Historian och dess tillhörande collectors på servern. Historian undersöktes även så att den sparade korrekt data genom att skicka SQL-frågor till databasen, med hjälp av Historian Interactive SQL. Exempel fråga till på Historian Interactive SQL finns under källkods exempel 3.7-1 i appendix 2.

### 3. 8 Implementation av SQL databas & IDP

Ett av målen var att Qlik skulle kunna illustrera data som sparas i Proficy Historian, då det är genom Qlik-appen användaren kommer få datan visualiserad. Qlik kan dock inte hämta data från Proficy Historian rakt av - för detta krävs en SQL Express Server med Industry Data Provider installerad.

Microsoft SQL Server 2008 Express with Advanced Services laddades ner från Microsofts webbplats och installerades på .30-servern. Vidare konfigurerades den till att vara synlig för andra maskiner än .30-servern genom SQL Server Reporting Services, SQL Server Browser samt Shared memory, Named Pipes och TCP/IP aktiverades med hjälp av SQL Server Configuration Manager. Illustration av SQL Server Configuration Manager finns i figur 3.8-1 i appendix 1.

För att implementera IDP-funktionerna installerades ReportPlus CLR och ReportPlus Client Server 4.0.1 på SQL Express servern. Dessa filerna tillhandahölls av handledaren Magnus Holmberg på itAutomation. Efter att dessa blivit korrekt installerade dök NovotekReportPlusConfiguration upp som en valbar databas, i SQL Server Management Studio, se figur 3.8-2 i appendix 1.

På grund av att SQL Express inte kan arbeta mot Proficy Historian direkt implementerades ett aliasnamn för databasen genom att exekvera ett SQL-kommando i SQL Server Management Studio, se källkods exempel 3.8-1 i appendix 2,. För att kontrollera ifall SQL Server Management Studio kunde hitta datan i Historian exekverades sedan SQL-kommandot under källkods exempel 3.8-2 i appendix 2 i kommandofältet till SQL Server Management Studio.

### 3. 9 Kommunikation mellan Historian och Qlik Sense via IDP

Efter att IDP var installerat var nästa delmål att lyckas sända datan från Proficy Historian till Qlik Sense med hjälp av IDP. På grund av att Historian och Qlik Sense var placerade på två olika servrar kontrollerades det först att de två serverna hade en fungerande kommunikationskanal mellan varandra genom med hjälp av en .udl-fil. Efter denna kontroll öppnades Script Mode i Qlik Sense för att manuellt skriva in vilken data som skulle importeras från Proficy Historian. Enligt Ulf Yngvarsson från Novotek itAutomation skulle detta script skrivas enligt källkods exempel 3.9-1 i appendix 2.

Detta ledde dock till att Qlik Sense gav felmeddelandet “**Följande fel inträffade:** Connector connect error: ErrorSource: Microsoft OLEDB Provider for SQL Server, ErrorMessage: Login failed for user ‘QS01’. **Felet inträffade här:** ?” Se figur 3.9-1 i appendix 1 för en bild av felmeddelandet i fråga.

Flera olika lösningar på detta problemet testades; bland annat modifierades scriptet på många olika sätt, andra script som skulle hämta liknande data testades, användare med alla rättigheter las manuellt till med SQL Server Management Studio och Qlik sense ställdes in till att köra i Legacy mode för att tillåta äldre uppkopplingar.

Ett antal olika informationskällor gick även igenom för att ta reda på vad som kunde orsaka problemet, bland annat Novoteks hemsida [3.9-1], manualen för IDP [3.9-2], Qlik's hemsida angående Qlik Sense [3.9-3], Qlik's forum [3.9-4]och manualen för Historian [3.9-5]. Vidare kontaktades även Qlik supporten, Qlik Community, Novoteks support, Ulf Yngvarsson från

Novotek och alla andra personer på itAutomation för att finna en lösning på detta problemet. Ingen av dessa parter kunde dock komma på vad som skulle göras för att åtgärda problemet.

Den 2 juni, ca. en och en halv månad efter att problemet upptäckts och lika lång tid av försök att finna en lösning, meddelades itAutomation att projektet inte skulle lyckas på grund av att det inte längre fanns tillräckligt lång tid att lösa problemet.

Under tiden som detta problemet försökte lösas utnyttjades excelfiler för att temporärt ersätta datan från Historian. Detta för att Qlik Sense Apparna skulle fortfarande gå att utveckla trots att kopplingen till Qlik Sense inte fungerade ännu.

### 3. 10 Implementation av rapportverktyget i ReportPlus

För att skapa rapporter baserat på datan i Proficy Historian installerades ReportPlus rapportverktyg på .30-servern. Efter att det kontrollerats att SQL-serverns Reporting Services kördes i SQL Server Configuration Manager startades det webbaserade rapportverktyget genom att skriva in 192.168.1.30\ReportPlus i webbläsarens url-fält.

I verktygets klientapplikation kontrollerades det att ReportPlus kunde hitta datan i Proficy Historian genom att testrapporter skapades för datum då simulerad data hade sparats i Historian. För att även spara tid valdes en av Novoteks färdigbyggda exempelrapporter som grunden för systemets rapporter, istället för att egna rapporter byggdes från grunden.

Slutligen kontrollerades det att ReportPlus-verktyget var tillgängligt för andra maskiner genom att testa rapportens url-länken i .40-servers webbläsare.

### 3. 11 Implementation av databas och Qlik applikation i PD

Under mötet med Kjell Knutsson Bengt Dahlgren, den 26 januari, diskuterades det fram det mest lämpliga tillvägagångssättet för att illustrera respektive KPI värden som systemet skulle kunna uppvisa via diagram och grafer. Med detta möte som grund tillsammans med ett flertal diskussioner med handledaren Magnus Holmberg samt med tanke på ISO50001 skapades en kravspecifikation över hela systemet, se appendix 3. Utifrån denna kravspecifikation implementerades en SQL-databas som förväntades kunna uppfylla respektive delar inom kravspecifikationen, vilken även revideras allt efterhand utefter kommentarer från Magnus Holmberg och AAK.

Under utbildningen inom PD, den 19 april med Mats Falkviken erhöles dock information angående att Orchard i PD kunde sköta all lagring och illustrering av dokument och filer samt att SQL-databasen var i låst form inom Proficy Historian. Denna låsta databasstruktur använde sedan färdiga SQL-kommandon för inhämtning av data. Utöver detta erhålls informationen angående att Qlik Sense endast godkänner sin egen form av databasstruktur. Med denna information given utvecklades en ny databasstruktur i Qlik Sense där alla relationer utgår från tabellen angående samtliga mätare, i en form av en snöflinga.

För att testa att denna nya databasstruktur fungerade i Qlik Sense skapades flertalet exceldokument med påhittad data och laddades upp till Qlik Sense via den inbyggda Välj data funktionen, i fönstret Dataimport, se figur 3.11-1 i appendix 1. Testet genomfördes sedan genom att dels analysera den datamodell vy som Qlik Sense skapade per automatik utifrån respektive uppladdade excel dokument men även genom att skapa ett antal digitala ark med diagram, filter och tabeller som ansågs vara behövliga i det färdiga PD verktyget.

Samtliga diagram, filter och tabeller skapas genom redigeringsfönstret i förhållande till ett givet ark under fliken Diagram, se figur 3.11-2 i appendix 1. Vid införandet av exempelvis ett Linjediagram dyker en meny med flikar upp på höger sida av arket som omfattar alla de funktioner, dimensioner och mått som kan användas till detta linjediagram, se figur 3.11-2 i appendix 1. Genom att ställa in dessa funktioner, dimensioner och mått annorlunda beroende på vilket ark och diagram som var aktuellt grundlades en Qlik Sense applikation som kunde illustrera viss nödvändig energidata för att försöka uppnå de krav som formulerades under den tidigare kravspecifikationen.

### 3. 12 Implementation av webbapplikation i PD

Under utbildningen inom PD, den 19 april, visade Mats Falkviken bland annat alla grundläggande funktioner som fanns att tillgå när en hemsida byggs upp med hjälp av Orchard. De funktioner som används vid implementation av PD hemsidan var främst New Page, Taxonomies, Navigation och Widgets. Dock krävdes en viss förberedelse innan dessa funktioner användes. Till en början startades Orchard hemsidan upp lokalt via programmet Microsoft WebMatrix genom att ladda ner och öppna Orchard version 1.9.3 från internet. I denna Orchard version 1.9.3 katalog adderades även färdiga moduler, funktioner och teman inom PD som itAutomation hade implementerat sedan tidigare. När alla filer från itAutomation var korrekt placerade kontrollerades nämnda funktioner från utbildningen med Mats Falkviken inom Orchard.

Genom att skapa ett antal mash-up bilder via PowerPoint av den förväntade Orchard-genererade hemsidan så kunde hemsidans utseendet snabbt revideras och förbättras via diskussioner med både handledaren Magnus Holmberg och Martin Johansson. Den slutgiltiga diskussionen för dessa mash-up bilder var under AAKs affärsmöte med itAutomation den 27 april. Med mash-up bilderna som grund påbörjades implementation av hemsidan i Orchard.

Det första som gjordes vid uppstart av hemsidan, via Orchard, var att namnge hemsidan till Production Discovery - AAK Karlshamn vilket bland annat kan återfinnas och ändras under fliken Settings. Efter detta steg skapades de mest väsentliga webbsidor till Production Discovery - AAK Karlshamn genom att använda new Page funktionen i Orchards dashboard. I innehållstypen page användes främst innehållsdelarna Common, Title, Autoroute, Layout och Menu. Alla innehållstyper kan både lägga till och ta bort medföljande innehållsdelar under funktionen Content Definition. Innehållsdelarna Common användes främst i samband

med Layout för att skriva ut när respektive webbsidor senast uppdaterats. Layout omfattade sedan bland annat funktionerna att skapa rubriker, avgränsade linjer, infoga media och HTML-element. Med hjälp av Title och Autoroute fastställdes därefter respektive webbadress URL och namn. Sist men inte minst användes innehållsdelen Menu för att koppla ihop menyer med respektive implementerade webbsidor, se figur 3.12-1, i appendix 1.

I Orchard skapades en Main Menu per automatik i vilken de mest väsentliga webbsidorna manuellt placerades under via innehållsdelen Menu, se figur 3.12-1, i appendix 1. Utöver denna meny skapades det ytterligare tre menyer via funktionerna Navigation och Taxonomies. Först skapades en struktur i taxonomy med ett givet namn och en webbadress underordnad till en av de tidigare etablerade webbsidorna. Efter en viss struktur var påkommen adderades innehållsdelen Layout, via Content Definition, till den givna strukturen vilket tillät att implementera det grafiska utseendet, till respektive underordnade webbsida, direkt genom ett klick i strukturen. För att därefter koppla ihop denna struktur med en meny fick först en ny meny skapas för varje etablerad Taxonomy struktur. Att skapa en ny meny gjordes under funktionen Navigation samt sammankopplingen mellan en Taxonomy struktur och en meny gjordes genom att lägga till en Taxonomy Link i varje meny som länkade menyn till en av de etablerade Taxonomy strukturerna.

För att visa upp respektive etablerade Taxonomy strukturer i förhållande till dess över och underordnade webbadresser användes en Menu Widget, kopplad till strukturens meny, under funktionen Widgets. En Widget kunde placeras på 19 olika ställen på valfria webbadresser genom att samtliga widgets var bundna till ett specifikt lager. Genom att specificera ett nytt lager för varje ny Widget erhöles full kontroll över samtliga Widgets och därigenom att respektive Menu Widgets endast uppvisades i förhållande till dess över och underordnade webbadresser,

Slutligen kopplades webbapplikationen samman med Qlik Sense och rapportverktyget i ReportPlus genom att skriva HTML-kod, i HTML-element i Layouts. Denna HTML-kod bestod av att göra en iframe som kapsla in en webbadress vilket både Qlik Sense och ReportPlus verktyget hade, se exempel på detta i figur 3.12-2 i appendix 1. För att lägga upp mediefiler användes även HTML-elementet, efter att respektive mediefil importerats till funktionen Media.

### 3. 13 Källkritik

#### **Magnus Holmberg, VD itAutomation samt handledare för examensarbetet**

Magnus Holmberg direkta rådgivning har främst handlat om Production Discovery och andra program företaget själva arbetar med. På grund av att han har personlig erfarenhet av dessa kan hans tillförlitlighet antas vara hög.

Vidare är han även itAutomations VD och har högsta ansvaret för projektet. Som exjobbare är det därför även vårt ansvar att lita på hans instruktioner.



**Kjell Knutsson, VD Bengt Dahlgren Syd Industry**

Kjell Knutsson har flera års erfarenhet av automationsbranschen. På grund av att vår handlare på itAutomation rekommenderade hans rådgivning kan han ses som en tillförlitlig källa.

**Martin Johansson, Product Development Manager**

Martin Johansson har delat med sig av informationen angående hur AAKs system i dagsläget fungerar. Då all information han överlämnat angår hans egen arbetsplats bör han ses som en trovärdig källa.

**Gert Svensson, Regionsansvarig produktförsäljning, ABB**

Gert Svensson ansvarar bland annat för försäljning av ABBs PLCer. Hans åsikter är troligen vinklade i ABBs favör då hans arbete är att sälja deras produkter, vilket är anledningen till att information han delade med sig av verifierades genom andra källor.

**Jonathan Schwartz, PLC support ABB**

Jonathan Schwartz är ansvarig för PLC-supporten på ABB. Då hans rådgivning har handlat uteslutande om ABBs PLCer, vilket det är hans yrke att vara expert på, kan han ses som en trovärdig källa.

**Ola Attlehed, Rejlers Sverige ABB**

Ola Attlehed har flera år av erfarenhet från ingenjörbranschen. Hans rådgivning handlade om vilka kommunikationsprotokoll han ansåg vara tillräckligt vanliga för att fokusera på, vilket han har allmän uppfattning om men inte är någon expert på. Informationen han delade med sig av användes därför som en startpunkt tidigt i arbetet för vidare research, men inte som en enskild källa.

**Mats Lilja, Universitetslektor vid LTH Ingenjörshögskolan vid Campus Helsingborg**

Mats Lilja har flera år av erfarenhet från ingenjörbranschen. Hans rådgivning handlade om vilka kommunikationsprotokoll och PLCer han ansåg vara tillräckligt vanliga för att fokusera på, vilket han har allmän uppfattning om men inte är någon expert på. Informationen han delade med sig av användes därför som en startpunkt för vidare research, men inte som en enskild källa.

**Anna Ekenstjärna, Inside Sales, HMS Industrial Networks AB**

Anna Ekenstjärna arbetar bland annat med försäljningen av Anybus converters. Då information från henne kom från specifika sakfrågor ställda till henne angående Anybus converters kan hon ses som en trovärdig källa.

**Jonas Bjarnö, Specialistsäljare Motion Control & PLC**

Jonas Bjarnö är specialist på ABBs PLCer. Då hans rådgivning har handlat uteslutande om PLCer kan han ses som en trovärdig källa.

**Lars Hagström, Ekedalens Energikonsult**

Lars Hagström har erfarenhet av energieffektivisering. Hans rådgivningen angick vilka

KPI-värden som produktionsföretag kan vara intresserade av. Då det är omöjligt att välja exakta KPI-värden som passar alla företag användes Hagströms information endast som allmän handledning för vidare research.

### **Magnus Hedin, Greencon Energi & Miljö AB**

Lars Hagström har erfarenhet av energieffektivisering. Hans rådgivningen angick vilka KPI-värden som produktionsföretag kan vara intresserade av. Då det är omöjligt att välja KPI-värden som passar alla företag användes Hagströms information som endast som allmän handledning för vidare research.

### **Mats Falkviken, itAutomation**

Mats Falkviken har sedan innan itAutomation arbetat som IT-ansvarig under ett flertal år samt arbetat och utvecklat delar av itAutomations Production Discovery Plattform sedan 2 år tillbaka. Med detta sagt antogs all den information som Mats Falkviken förmedlade att både vara korrekt och förankrad i personliga erfarenheter från arbetslivet.

### **Ulf Yngvesson, Novotek**

Ulf Yngvesson är Business Development Manager på Novotek och har flera års erfarenhet av deras lösningar. Då all hans rådgivning har handlat om Novoteks egna produkter och handledaren på itAutomation även rekommenderade hans hjälp har hans råd setts som trovärdiga.

### **itAutomations hemsida**

itAutomations hemsida anses vara en tillförlitlig källa eftersom all information hämtad från den har handlat om företags egna produkter och historia.

### **International Organization for Standardizations hemsida**

International Organization for Standardizations hemsida anses vara en tillförlitlig källa eftersom det är en förstahandskälla angående de standarder organisationen själva tagit fram.

### **Swedish Standards Institutes hemsida**

Hela Swedish Standard Institutes (SIS) hemsidan anses vara en tillförlitlig källa med tanke på att SIS är medlemmar i och representerar landet Sverige i både standardiseringsorganisationen CEN och ISO.

### **Control Engineerings hemsida**

Informationen tagen från Control Engineerings hemsida har handlat om en specifik artikel angående skillnader mellan en PLC och en PAC. Denna artikel är skriven av Jeff Payne som är produktchef över programmerbara styrenhets-gruppen på företaget Automation Direct och han anses därmed vara trovärdig. Utöver detta styrks artikelns tillförlitlighet ytterligare genom att Control Engineerings granskar samtliga publikationer på deras hemsida innan de läggs ut och att alla som skickar in material till dem måste gå genom en viss autentisering.

### **PLC devs hemsida**

Informationen tagen från PLC devs hemsida har handlat om PLC. Tim Young som tar fullt

ansvar för allt som är upplagt på PLC devs hemsida har arbetat med programmering av PLCer sedan början av 90-talet och anses därmed kunnig inom PLC-världen. Det han laddar upp på sin hemsida har han personligen läst igenom och godkänt för publikation vilket medför att den information som är tagen från PLC devs hemsida kan anses trovärdig.

### **Boken *IEC61131-3 Programming Industrial Automation Systems***

Denna bok utgiven av Springer-Verlag har ansetts vara trovärdig i och med att den dels är skriven av två välkända personer inom automationsindustrin, Karl-Heinz John och Michael Tiegelkamp. Utöver detta refererar boken till flertalet tillförlitliga källor inom PLC-världen.

### **ABBs hemsida**

ABBs hemsida anses vara en tillförlitlig källa då all information hämtad från den har handlat om företags egna produkter och historia.

### **SattControls hemsida**

SattControls hemsida anses vara en tillförlitlig källa då all information hämtad från den har handlat om företagets historia och deras egenutvecklade kommunikationsprotokoll COMLI

### **Examensarbetet *Automatisk styrning av svalbanor på en bagerilinje***

Examensarbetet *Automatisk styrning av svalbanor på en bagerilinje* anses tillförlitligt då projektet har utförts på Chalmers tekniska högskola, vilket innebär att rapporten måste ha granskats av högskolans lektorer innan den publicerades.

### **OPC Foundations hemsida**

OPC foundation är en trovärdig källa då informationen tagen från deras hemsida har handlat om OPC, vilket organisationen har som huvudmål att utveckla.

### **MatriconOPCs hemsida**

MatriconOPCs hemsida anses vara en tillförlitlig källa då all information hämtad från den har handlat om företagets historia och deras egenutvecklade program.

### **Novoteks hemsida**

ABBs hemsida anses vara en tillförlitlig källa då all information hämtad från den har handlat om företags och deras egna produkter.

### **General Electric Companys hemsida**

General Electric Company är en trovärdig källa då informationen tagen från deras hemsida har handlat om företagets egna produkter.

### **Qliks hemsida**

International Organization for Standardizations hemsida anses vara en tillförlitlig källa eftersom det är en förstahandskälla angående företaget och deras egna program.

### **Orchard Projects hemsida**

Orchard Projects website är en trovärdig källa då informationen tagen därifrån har handlat om Orchard, vilket organisationen har som huvudmål att utveckla.

### **Microsofts hemsida**

Microsofts är en trovärdig källa då informationen tagen från deras hemsida har handlat om företagets egna produkter.

### **PI organisationens hemsida**

Orchard Projects website är en trovärdig källa då informationen tagen därifrån har handlat om Profibus och Profinet, vilket organisationen har som huvudmål att utveckla.

### **Modbus organisationens hemsida**

Orchard Projects website är en tillförlitlig källa då informationen tagen därifrån har handlat om protokollet Modbus, vilket de är ansvariga för att utveckla

### **Infometrics hemsida**

Informationen tagen från Infometrics hemsida har handlat om Modbus. Då det inte fanns något sätt att verifiera hemsidans tillförlitlighet kontrollerades all information hämtad från webbplatsen med andra källor

### **Industryweeks hemsida**

Informationen tagen från Industryweeks hemsida har handlat om KPI-värden. Då det inte fanns något sätt att verifiera hemsidans tillförlitlighet kontrollerades all information hämtad från webbplatsen med andra källor

### **Klipfolios hemsida**

Informationen tagen från Klipfolios hemsida har handlat om KPI-värden. Då det inte fanns något sätt att verifiera hemsidans tillförlitlighet kontrollerades all information hämtad från webbplatsen med andra källor

## 4 Analys

### 4. 1 Vanliga givare, mätare, KPI-värden och kommunikationsprotokoll

För att ta reda på vilka givare, mätare, KPI-värden och kommunikationsprotokoll som är vanliga att ta hänsyn till ansågs det smidigaste tillvägagångssättet vara att fråga personer som har arbetslivserfarenheter inom detta område, vilket Ola Attlehed från Rejlers och Kjell Knutsson från Bengt Dahlgren har. Efter dessa tillfrågats utfördes en webbundersökning för att ytterligare verifiera informationen.

Detta tillvägagångssätt är både tidseffektivt och har hög tillförlitlighet. Detta med hänsyn till att det hade varit tidskrävande att föra en digital kommunikation alternativt fysiskt åka ut till produktionsindustrier för att föra anteckningar över vad dessa produktionsindustrier använder för givare, mätare, KPI-värden och kommunikationsprotokoll. Om denna undersökning hade utförts hade den även varit begränsad till ett fåtal produktionsindustrier i jämförelse till hur många olika produktionsindustrier det finns.

### 4. 2 ISO50001 och etablerad kravspecifikation

I detta examensarbete utfördes en kravspecifikation och en fullständig genomgång av ISO50001:2011(E) innan en utbildning var utgiven inom de program som förväntades användas. Detta resulterade i ett antal tidskrävande processer på vart och hur det skulle vara lättast att placera och planera in funktioner i det färdiga verktyget. Exempel på detta kan vara de tankar som uppstod vid formuleringen att kunna uppvisa digitala filer i förhållande till specifika anläggningar och maskiner. Denna tanke resulterade nämligen i frågor som; "Ska vi spara länkar till olika digitala filer i den databasen som skulle sättas upp i itAutomations intranät eller ska filerna sparas på webbapplikationen?" vilket sedan då gav följdfrågor som "Hur ska webbapplikationen kunna koppla samman olika anläggningar och maskiner med specifika digitala filer?" alternativt "hur ska webbapplikationen kunna skicka förfrågningar till databasen angående vilka digitala filer som ska visas i den aktuella kontexten?". Med en utbildning inom respektive program som användes hade majoriteten av dessa frågor besvarats per automatik tidigt i projektet och den sammanlagda väntetiden på svar därmed även reducerats. Utöver detta blev kravspecifikationen per automatik utdaterad i samband med ordern från AAK. Detta i och med att kravspecifikationen var avsedd till ett generellt system inte ett specifikt system med en specifik PLC som utgångspunkt.

Fortsättningsvis påvisades det att ISO50001 är mer en uppsättning av instruktioner angående hur en organisation på bästa möjliga sätt fördelar arbetsuppgifter och kunskap inom organisation för att få mer struktur kring förbättringsarbetet rörande organisationens energiförbrukningen. Standarden är därmed inte avsedd till att tydligt skriva ut det som

förväntades av det underliggande energiövervakningssystemet och vad som krävs av detta system för att en organisation ska få lov att använda det i kombinationen med ISO50001.

### 4. 3 Adekvat programmerbar styrenhet

I detta examensarbete programmerades det in två olika simuleringsprogram på en AC800M. Dessa program går inte att direkt föra över till en PLC inom AC500-serien. Det upptäcktes dock via en jämförelse av CCB och Automation Builder att alla de funktionsblock som användes i CCB även finns att tillgå i Automation Builder, om samtliga funktionsblock som börjar på COMLI inte räknas med. Det kan dock bli en utmaning att manuellt skriva över de två implementerade programmen, i CCB, till Automation Builder då de två programmen använder två olika PLC-språk, främst FD respektive FBD.

### 4. 4 Simuleringsprogram i CCB

I CBB valdes programmeringsspråket FD. Detta var på grund av att simulatören i CCB gjorde det lättförståeligt att se vilka delar som gjorde vad och därigenom felsöka de felaktigheter som påträffades under uppsättning av simuleringsprogrammet i programmeringsspråket FD. Utöver detta påträffades alla nödvändiga funktionsblock för att implementera det planerade systemet i FD, vilket resulterade i att en användning av FD eliminerade ett eventuellt behov av att blanda olika språk inom IEC 61131 och därigenom göra koden onödigt komplex för utomstående.

Det hade kunnat finnas mer lämpliga lösningar till det simuleringsprogrammet i CCB som endast skulle sända en COMLI förfrågan åt gången. Dock ansågs det inte nödvändigt att spekulera kring att utveckla en mer adekvat lösning då den påkomna lösningen med största säkerhet hade fungerat vid installation av PACen i AAKs fabrik i Karlshamn. Detta på grund av programmets flexibilitet att lätt kunna ställa in tiden för hur länge systemet skulle vänta innan en ny sändning skulle påbörjas.

Andra potentiella lösningar till samma problem hade exempelvis kunnat vara att utnyttja COMLI-blockens interna Error, Status och Warning utgångar och via dessa utgångar trigga en ny sändning. Denna lösning hade dock varit svårare att simulera utan ett fysiskt existerande COMLI-systemet att testa mot då varje ny sändning hade fått triggas manuellt genom att byta värdet på eventuella variabler.

### 4. 5 Kommunikationen mellan Proficy Historian och Qlik Sense

Problemen som uppstod vid utvecklingen av kopplingen mellan Proficy Historian och Qlik Sense orsakades till stor del på grund av bristande erfarenhet om användning av IDP. Vidare var den tillgängliga informationen om IDP på intranätet och i Novoteks manualer inte tillräcklig för att lösa de problemen som uppstod.

En djupare utbildning inom hur IDP används hos Novotek skulle kunna ha gett den nödvändiga kunskapen för att kunna utnyttja funktionerna korrekt. Alternativt infall itAutomation anställde eller temporärt hyrde in en person med rätt erfarenhet skulle denna kunna hjälpt till för att lösa problemen.

#### 4. 6 ReportPlus

Systemet använde Novoteks färdigbyggda exempelrapporter för att generera rapporter. För att bygga rapporter som helt följer kundens önskemål kan nya dokument skapas från grunden med Microsofts Report builder 3.0.

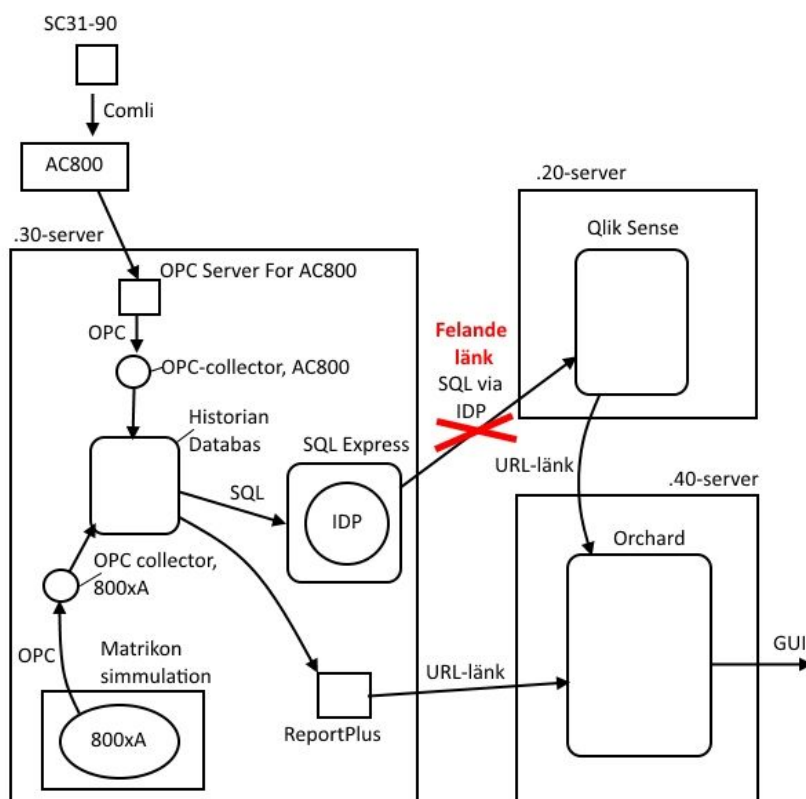
#### 4. 7 Webbapplikation i PD

På grund av att kopplingen mellan Proficy Historian och Qlik Sense inte fungerade samt att Novoteks färdigbyggda exempelrapporter användes försvårades arbetet med att implementera en webbapplikationen i förhållande AAKs egna önskemål och den etablerade kravspecifikation, se appendix 3. Den implementerade webbapplikation skapades dock med hänsyn till detta och kan expanderas för att uppnå önskemål.

## 5 Resultat

Mycket information angående lämpliga styrenheter, KPI-värden, ISO-50001 och kommunikationsprotokoll blev funnen, vilket kommer vara användbara för utvecklingen av ett generaliserat arbetssätt för energiövervakning.

Vidare, gjordes stora delar av produkten till AAKs anläggning klara, men systemet som helhet gick inte att färdigställa. Detta på grund av en nödvändig koppling mellan Databasen Historian och programmet Qlik Sense inte gick att etablera. Se figur 5-1 för en illustration av var den felande kopplingen uppstod.



Figur 5-1 Illustrerar en övergripande bild av systemet och var dess fel uppstår

### 5. 1 Vanliga givare, mätare och kommunikationsprotokoll

#### *Vanliga givare, mätare och dess kommunikationsprotokoll*

För att implementera ett system liknande det som har utvecklats i detta examensarbete så hade det i de allra flesta fall räckt med att överväga kompatibilitet med följande kommunikationsprotokoll; Modbus, Profi-bus, Profi-net och M-bus. Detta antagande är baserat på att både Ola Attlehed från Rejlers och Kjell Knutsson från Bengt Dahlgren nämnde Modbus och Profi-bus som två viktiga kommunikationsprotokoll. Detta styrks ytterligare som två viktiga kommunikationsprotokoll via exempelvis att modbus.org skrev under 2006 att



modbus var världens ledande industriprotokoll med flest installerade enheter [5.1-1] och att profibus.com på sin hemsida skriver att Profi-bus är den mest framgångsrika fältbussen i världen [5.1-2]. Fortsättningsvis förtydligar profibus.com att både Profi-bus och Profi-net är världsledande inom industriella nätverk [5.1-3].

Vidare nämnde även Kjell Knutsson M-bus som ett viktigt kommunikationsprotokoll inför framtiden. Detta kan bekräftas av infometric.se som skriver att M-bus blir mer och mer vanligt hos europeiska tillverkare av energimätare [5.1-4].

Det påvisades fortsättningsvis, efter konversationer med Kjell Knutsson och Ola Attlehed, att det är viktigare för organisationer att basera sina val av givare och mätare beroende på vilka kommunikationsprotokoll som dessa stödjer, än vilka givare och mätare som råkar vara vanligast inom svensk industri. Detta beror på att varje enskild givare och mätares kompatibilitet med andra system beror på vilka kommunikationsprotokoll de kan utnyttja. En bättre fråga att ställa sig uppvisades därmed vara vilka de vanligaste typerna av kommunikationsprotokoll är, inom svensk produktionsindustri, utan hänsyn till dess givare och mätare.

Det påvisades fortsättningsvis, efter diskussioner med Kjell Knutsson och Ola Attlehed, att det inte fanns några givare eller mätare som påträffas mer frekvent i dagens energiövervakningssystem. Anledningen till detta förklarades vara på grund av att varje enskild givare och mätare endast stödjer specifika kommunikationsprotokoll. En organisation bör därmed först göra ett urval bland alla givare och mätare beroende på vilka kommunikationsprotokoll de vill utnyttja. En bättre fråga att ställa sig uppvisades därmed vara vilka de vanligaste typerna av kommunikationsprotokoll är, inom svensk produktionsindustri, utan hänsyn till dess givare och mätare.

#### *Använda givare, mätare och kommunikationsprotokoll*

Då detta examensarbete blev fokuserat på att utveckla ett energiövervakningssystem åt AAKs produktionsanläggning i Karlshamn via itAutomations produktplattform Production Discovery inkluderades inget inköp givare, mätare eller programmerbart styrsystem. Utöver detta skulle det givna programmerbara styrsystemet från AAK inte kommunicera direkt med utvalda givare och mätare på AAKs produktionsanläggning, utan samla in datan från dem via AAKs PLC SC31-90. Denna PLC använde COMLI som kommunikationsprotokoll och det givna programmerbara styrsystemet fick därmed anpassas utefter detta protokoll. Fortsättningsvis rekommenderade handledaren på itAutomation att kommunikationsprotokollet från det givna programmerbara styrsystemet skulle kommunicera via OPC-DA upp till Produktion Discovery plattformen.

Slutligen rekommenderas liknande projekt som detta att använda kommunikationsprotokollet OPC-DA alternativt OPC-UA från respektive programmerbara styrsystem till eventuella överordnade system. Detta med avseende på att OPC-DA är en väl beprövad standard för datakommunikation inom industriprocesser enligt opcfoundation.org . Dock är OPC-UA en

nyare version med mer utvecklad funktionalitet i jämförelse till OPC-DA och dess motsvarande standarder inom OPC Classic som är fokuserade i detta examensarbete. [5.1-5]

## 5. 2 Vanliga KPI-värden

### *Allmänt angående KPI-värden*

KPI-värden påvisades vara något som alltid kommer skilja sig från organisation till organisation. KPI-värden för en organisation är nämligen beroende på faktorer som bland annat företagsstruktur, marknadsläget samt organisationens mål. Detta innebär att det inte går att välja några perfekta KPI-värden som alltid kommer passa alla organisationer. Dock sade Kjell Knutsson från Bengt Dahlgren att han påträffat ett antal KPI-värden mer frekvent än andra. Några exempel på sådana KPI-värden var; “Förbrukad energi/producerad enhet”, “Förbrukad energi/produktionsmaskin/producerad enhet”, “basbelastning/produktionsmaskin”, “Driftstimmar/arbetstimmar/produktionsmaskin” och “vänteläge/arbetstimmar/produktionsmaskin”.

Vidare bör en organisation välja få, men kritiska KPI-värden och utelämna resterande. Detta för att behålla fokus på deras huvudsakliga målformuleringar. Dessa KPI-värden ska även vara tydliga och tillförlitliga. Alla beslutsfattare i förhållande till en maskin och ett valt KPI-värde skall kunna förstå vad det är för mål organisationen vill uppnå med produktionslinjen och kunna lita på att den datan som KPI-värdet baseras på är korrekt. Vidare måste respektive etablerade KPI-värden både vara levande och möjliga att agera utefter. Med detta menas att alla organisationer förändras och utvecklas. Detta innebär att KPI-värdena måste förändras i samma takt som organisationer gör samt att KPI-värden ska sättas på de delar av organisationen som är möjliga att påverka. [5.2-1, 5.2-2]

### *Utvalda KPI-värden av AAKs produktionsanläggning i Karlshamn*

De KPI-värden som AAK främst var intresserad av att det färdiga energiövervakningssystemet skulle omfatta var enligt Martin Johansson; “Ton förbrukad ånga/Ton producerad olja”, “Ton förbrukad gasol/Ton producerad olja”, “Kostnad/Förbrukad ånga/Ton producerad olja” och “Kostnad/Förbrukad gasol/Ton producerad olja”.

## 5. 3 Granskning av ISO50001 och kravspecifikation

De delar av ISO50001 som förväntades kunna stödjas av det tänkta energiövervakningssystemet markerades först i standarden som tillhandahölls av handledaren Magnus Holmberg på itAutomation. Denna standard är skyddad av upphovsrättslagen vilket innebär att detta publika examensarbete därmed inte kan belysa alla de aspekter som verktyget stödjer respektive inte stödjer i ISO50001. Värt att nämna är dock att standarden främst handlade om att etablera en organisationsstruktur i förhållande till energiövervakning och energibesparande åtgärder. Då detta examensarbetets mål var att utveckla ett verktyg för energiövervakning innebar det att majoriteten av standarden inte kunde stödjas av detta

examensarbete. Exempel på ett krav som verktyget underlättar att uppnå, samt krav som inte är möjligt att underlätta för finns nedan.

Exempel på del av ISO50001 som det verktyget kan underlätta för är:

4.6.1) *The organization shall ensure that the key characteristics of its operations that determine energy performance are monitored, measured and analysed at planned intervals.*

Exempel på del av ISO50001 som detta examensarbetet inte kan påverka är:

4.5.2 a) *The Organisation shall ensure that any person(s) working for or on it's behalf are aware of the importance of conformity with the energy policy, procedures and requirements of the EnMS.*

4.5.4.2 b) *The organization shall establish, implement and maintain procedure(s) to periodically review and update documents as necessary;*

Fortsättningsvis finns den etablerade kravspecifikationen till det förväntade energiövervakningssystemet under appendix 3.

## 5. 4 Adekvat programmerbar styrenhet

Den programmerbara styrenheten detta examensarbete byggdes runt är en PAC från ABB-familjen AC800M. Detta berodde på att denna PAC uppfyllde alla krav som förväntades av examensarbetets styrenhet, den var kompatibel med AAKs produktionsanläggning och att AAK hade den oanvänd på sitt lager. Denna programmerbara styrenhet är dock inte att rekommendera för liknande projekt eftersom AC800M är dyrare än vanliga PLCer. Den främsta anledningen till att välja en PAC inom familjen AC800M är om systemet behöver utföra komplexa beräkningar som en vanlig PLC inte klarar - vilket inte utförs av det utvecklade verktyget.

### *ABBs rekommendationer*

Innan AAK meddelade att de hade denna AC800M tillgänglig var den ursprungliga planen att köpa in PLC-delar från ABBs serie AC500. Detta med hänsyn till att denna serie är skalbar, omfattar de mest traditionella kommunikationsprotokollen samt säljes till ett lägre pris jämfört med AC800M-serien. Som CPU inom AC500-serien rekommenderade Gert Svensson, produktförsäljare på ABB, att en AC500 PM573 med basplattan TB541-ETH skulle vara adekvat för detta examensarbete. Denna rekommendation styrktes även av Jonathan Schwarts, PLC support på ABB, som vidare sade att en PM583 kan behövas beroende på processens komplexitet. Han nämnde även att en AC500eCo inte har några inbyggda funktioner för att hantera ProfiNet, ProfiBus eller OPC-UA men att en AC500eCo är billigare i jämförelsevis till en AC500. Vidare nämnde Jonathan Schwarts även att AC500-serien inte har inbyggda funktioner för hantering av M-Bus eller EtherNet protokollen, men att det finns konverterare att införskaffa från AnyBus som löser dessa problem. Anna Ekenstjärna från HMS industrial Networks bekräftade även att denna konverterare finns.

Fortsättningsvis förklarade Jonas Bjarnö, specialistsäljare av Motion Control & PLC på ABB, att ProfiNet var det enklaste kommunikationsprotokollet mellan en PLC och en distributed I/O-modul. Detta tack vare att ProfiNet hade enklare kablar att hantera. Utöver detta sade han att det var svårt att simulera kommunikationsprotokoll som M-Bus, vilka krävde konverter mellan PLCn och systemet. För att testa respektive kommunikationsprotokoll ut till en input-modul som tar emot simulerade signaler från antingen en dator eller en output-modul. Vidare sade även Jonas Bjarnö att det är ovanligt att organisationer använder flera olika kommunikationsprotokoll, vilket även styrks av resultat 5.1: Vanliga givare, mätare och kommunikationsprotokoll.

### *Tilltänkt PLC*

Med given information från ABB och skapades följande inköpslista.

### **CPU**

AC500 PM583-ETH

PM583-ETH är den CPU:n Gert Svensson på ABB rekommenderade för att uppfylla de krav projektet ställde på styrenheten.

Ifall mindre kraftfull PLC behövs för liknande projekt kan istället en AC500-eCo väljas då denna är billigare.

### **Basplatta**

TB541-ETH

TB541-ETH är en basplatta som en PM583-ETH CPU och dess andra nödvändiga komponenter kan monteras på. Ifall bara två eller färre kommunikationsmoduler behövs kan en TB521-ETH väljas istället då denna har bara plats för två, till skillnad från TB541-ETHs fyra.

### **Kommunikationsmaster**

CM597-ETH - master för EtherNet

CM579-PNIO - master för ProfiNet

CM577-ETH - master för ModBus TCP

CM592-PB - master för ProfiBus

Dessa är de kommunikationsmasters som avgör med vilka protokoll systemet kommer kunna kommunicera. Beroende på vilka kunden är intresserad av kan olika kombinationer av dessa kunna väljas.

### **Monitorer**

CP607-eco

CP607-eco är ABBs budget-monitor för PLCer. Är utvecklade specifikt för att vara kompatibla med ABBs styrenheter. Ifall en monitor med fler funktioner behövs kan en monitor från den dyrare CP600 modellen väljas istället.

## 5. 5 Resultterande simuleringsprogram

Det mest lämpliga tillvägagångssättet att simulera AAKs produktionsanläggning i Karlshamn samt förbereda för inkoppling av detta energiövervakningssystem och verktyg ansågs vara att implementera två olika simuleringsprogram i CCB i förhållande till AAKs SC31-90, samt att etablera alias i MatrikonOPC Simulation Server för att simulera AAKs 800xA.

### *Simuleringsprogram 1 i CCB*

Det första färdiga simuleringsprogrammet utformades så att ett oändligt antal signal-förfrågningar kunde uppstå från AC800M till AAKs SC31-90 genom att varje infogad COMLIReadCyc agerar oberoende i förhållande till varandra. För att simulera alla de signaler i AAKs SC31-90 som ansågs vara av intresse användes 12 stycken diagramsidor. Första diagramsidan hanterar uppkopplingen till SC31-90, via COMLIDConnect, samt om respektive värden från SC31-90 skall simuleras eller hämtas in via variabeln simulation, se figur 5.5-1 i appendix 4. Resterande 11 diagramsidor sköter själva simulering alternativt inhämtningen av respektive variabler i SC31-90 genom att använda funktionsblocken COMLIReadCyc, PulseGenerator, F\_Trig och Add. Dessa 11 diagramsidor ser i princip identiska ut till den diagramsida som illustreras i figur 5.5-2 i appendix 4.

### *Simuleringsprogram 2 i CCB*

Det andra implementerade simuleringsprogrammet utformades så att en och endast en COMLI förfrågan skulle kunna skickas från AC800M till AAKs SC31-90 för att undvika potentiella kollisioner vid inkoppling. Detta simuleringsprogram använde 18 stycken diagramsidor för att simulera alla de signaler i AAKs SC31-90 som ansågs vara av intresse. Första diagramsidan hanterar uppkopplingen till SC31-90, via COMLIDConnect på samma sätt som simuleringsprogram 1. Nästkommande 11 diagramsidor är även dessa identiska till simuleringsprogram 1 med enda skillnaden att COMLIReadCyc är utbytt mot funktionsblocket COMLIRead. Detta funktionsblock triggar en COMLI förfrågan vid positiv flank, vilka därmed behöver signalhantering. Denna signalhantering till respektive COMLIRead block är placerade från och med sida 13 till och med sida 18.

Diagramsida 13 hanterar främst två variabler, wait\_time och transmission\_time, vilka bestämmer hur lång tid en COMLI-förfrågan får lov att ta innan nästa COMLI-förfrågan skall levereras samt en wait\_time om det skulle behövas ytterligare tid mellan respektive COMLI-förfrågningar. Dessa tidsavbrott sker varje gång innan och efter en COMLI-förfrågan har skapats via funktionsblocken CTD, EQ, TOF, F\_Trig och Or samt illustreras i figur 5.5-3 i appendix 4. Vid varje COMLI-förfrågan, från diagramsida 13, ändras utvariablens värde i en CTD på diagramsida 14 vilken i sin tur bestämmer vilket COMLIRead-block som denna signal skall vara skickad till. På diagramsida 14 är det även möjligt att lägga in de varvräknare som behövs för att hoppa över respektive COMLIRead-block så att de endast levererar en COMLI-förfrågan exempelvis vartannat varv, se figur 5.5-4 i appendix 4. Resterande fyra diagramsidor används för att definiera om

respektive COMLIRead-block ska köras varje varv eller ta hänsyn till antal varv som genomförts i dess tillhörande varvräknare, se exempel på detta i figur 5.5-5 i appendix 4.

#### *Simuleringsprogram i MatrikonOPC Simulation Server*

MatrikonOPC Simulation server installerades på .30-servern. I denna används programmets egna inbyggda, simulerade datatyper för att imitera de 67 mätarna kopplade till AAKs 800xA. De 67 alias som representerar AAKs 800xA gavs samma namn mätarna i företagets system.

Eftersom samma simulerade datatyper docks användes för att imitera mätare gjordes även matematiska operationer på allihopa, för att undvika att några simulerade mätare alltid skulle ge samma värden. Dessa matematiska operationer var enkla och olika för varje mätare, bland annat används multiplikation med 2, multiplikation med 3, addition med 10.

## 5. 6 Resultterande databaser

Under examensarbetets gång påträffades ett antal olika databaser där det inte fanns någon tydlig manual för hur respektive databaser skulle kopplas samman och interagera med varandra. Detta resulterade dels i att två olika databaser skissades upp under examensarbetets gång. En generell relationsdatabas och en databas anpassad till hur Qlik Sense applikationen fungerar. Utöver detta kommer den framtagna databasstrukturen mellan Proficity Historian och SQL Express att förklaras nedan.

#### *Generell relationsdatabas*

Den förväntade relationsdatabasen implementerades i förhållande till ett generellt energiövervakningssystem på grund av att kundkontakten AAK inte hade etablerats under denna period. Fortsättningsvis fanns inte kunskap under denna period angående Production Discovery's interna databasstruktur, förutom att den använde SQL och att den behövdes sättas upp. Denna databas kan därmed anses som en skiss på vad som var planerat rent datamässigt, men att den inte är nödvändig att utveckla för liknande projekt som detta examensarbete.

Tanken med relationsdatabasen var att den endast skulle ta följande objekt i beaktning; Land, region, stad, facilitet, objekt på en facilitet och moduler till respektive objekt. Bemärk att ett objekt i denna bemärkelse kan vara en hel produktionslinje vilket i sin tur ger att en modul på denna produktionslinje kunnat vara en motor. Med detta i åtanke adderades sedan tabeller till databasen med information angående förklaringar, matematiska formler, dokument, mål, arbetstider, tillstånd för maskiner, mätartyp, mätare och värden för varje mätare. Det resulterande utseendet av denna relationsdatabas illustreras i figur 5.6-1 i appendix 5.

#### *Qlik Sense-databas*

Qlik Sense har en unik databasstruktur där målet är att det inte ska finnas två eller fler vägar att nå en specifik tabell. Med detta i åtanke skapades en databasstruktur i form av en snöflinga där tabellen med samtliga mätare är i centrum. Den implementerade

databasstrukturen i Qlik Sense illustreras i figur 5.6-2 i appendix 5 och är konstruerad med hjälp av påhittade excelark med slumpaktig data.

#### *Proficy Historian*

Den färdiga Proficy Historian-databasen finns installerad på .30-servern. I den finns 104 tags, dvs. 104 datatyper, sparade i vilka informationen från de simulerade 800xA och SC31-90 systemen lagras. Database har dock utrymme för 1000 tags ifall de behövs expanderas.

Datan från de simulerade systemen samlas kontinuerligt in genom Historians collectors, vilka är kopplade till OPC-servrarna för 800xA och SC31-90.

Databasen har de nödvändiga APIer som krävs för att den ska kunna lämna informationen via SQL-frågor. Vilket innebär att det är möjligt att hämta datan från databasen med bland annat Historian Interactive SQL, SQL Server Management Studio och webbapplikationen i ReportPlus.

#### *SQL-databas*

SQL-databasen utgörs av en Microsoft SQL Server 2008 R2 Express With Advanced Services. Denna finns installerad på .30-servern och används för spara och tillgängliggöra Novoteks IDP funktioner. SQL-databasen hanteras med hjälp av det grafiska verktyget SQL Management Studio.

### 5. 7 Resulterande webb och Qlik Sense applikation

itAutomation stängde ner samtliga servrar i anslutning till examensarbetets slutförande vilket innebar att de bilder som finns i anslutning till detta avsnitt är taget från en utomstående dator och inte från itAutomations servrar. Dessa bilder kan därmed avvika från det resultat som erhålls hos itAutomation.

Den resulterande webbapplikationen implementerades i Orchard via inbyggda och tilldelade funktioner från itAutomation. I webbapplikationen var det möjligt att öppna Qlik Sense applikationer, diagram och rapportverktyget i ReportPlus samt visa och ladda ned uppladdade filer. Alla ändringar och publikationer i webbapplikationen gjordes via en och samma admin roll. Det finns dock möjlighet för en admin att lägga till fler användare och roller vid behov genom funktionen Users i kontrollpanelen till webbapplikationen.

De huvudsidor som skapades i förhållande till webbapplikationen i Orchard var; Home, Energy Consumption, Targets, Actions, Files, Reports och Support & Help. Samtliga nämnda huvudsidor placerades som flikar efter varandra längst upp på hemsidan. De huvudsidor som var i behov av underliggande webbsidor fick en tilldelad trädstruktur med respektive underliggande sidor på den vänstra delen av webbsidan. Samtliga huvudsidor är illustrerade i appendix 6 i figurerna 5.7-1 till 5.7-7.

Under examensarbetets gång skapades främst en Qlik Sense Applikation av intresse som bland annat omfattade de diagram som publicerades på webbapplikationen. De

diagrammark som implementerades var; Energy - Overview, Targets, Mapping och Actions. I dessa diagrammark är det möjligt att visa energiförbrukning angående utvalda energislag, sajt, typ av facilitet, facilitet, process och mätare samt illustrera olika målsättningar i förhållande till energiförbrukning och se huruvida olika handlingar inom organisationen hade kunnat påverka energiförbrukningen. De implementerade diagrammarkerna i Qlik Sense finns illustrerade i figur 5.7-2 till 5.7-4 samt 5.7-8 i appendix 6.

## 5. 8 Problem vid dataimport från Historian till Qlik Sense

Kommunikationen mellan Qlik Sense och Proficy Historian fungerar inte, vilket är ett centralt problem som innebär att hela systemet inte fungerar. Detta beror på att Historian är den komponenten som är tänkt att spara all insamlad data och Qlik Sense används för att illustrera denna datan för användaren.

Problemet orsakas av att scriptet till Qlik Sense, se källkods exempel 3.9-1 i appendix 2, för hämta informationen via IDP från Historian inte accepteras av programmet. Istället ger det felmeddelandet “**Följande fel inträffade:** Connector connect error: ErrorSource: Microsoft OLEDB Provider for SQL Server, ErrorMessage: Login failed for user ‘QS01’. **Felet inträffade här:** ?”. Se figur 3.9-1 i appendix 1 för en bild av felmeddelandet i fråga.

Cirka en och en halv månad spenderas på att försöka lösa detta problemet utan framgång. Detta berodde på att inga av kontakterna på itAutomation, Novotek eller Qlik Sense hade någon information om hur problemet kunde kringgås, och inga av de andra informationskällor som undersöktes kunde heller ge svar på frågan.

## 5. 9 Kvarstående problem

*Dataimporten från Historian till Qlik Sense fungerar inte*

Qlik Sense kan inte importera data från Proficy Historian. Detta problemet innebär att hela systemet inte fungerar. Se punkt 5.8: Problem vid dataimport från Historian till Qlik Sense och 3.9: Kommunikation mellan Historian och Qlik Sense via IDP för mer information.

*ReportPlus genererar icke-optimala rapporter*

För att spara tid valdes ReportPlus’ färdigbyggda exempelrapporter som grund för rapporterna systemet genererar. Detta är ett problem då det inte är möjligt att formatera rapporterna efter kunds egna önskemål och det är inte heller möjligt att välja exakt vilken data som ska visas i rapporten. Vidare innehåller exempel rapporterna även Novoteks logotyp i övre högra hörnet, vilken inte går att ta bort.

Dessa problemen är inte så avsevärda att de förstör systemet, men de ska ändå lösas ifall systemet behöver optimeras. För att lösa problemet bör därför rapporterna byggas om från grunden i Microsoft Report Builder 3.0 för att helt kunna följa kundens önskemål.

*Systemet har ej testats på AAKs site*

Systemet har aldrig kopplats in direkt mot AAKs SC31-90 och 800xA. Detta är ett problem



då det är omöjligt att veta med 100% säkerhet att produkten är kompatibel med kundens system förens de båda systemen sammankopplas. För att lösa detta bör en demo av den tilltänkta produkten, transporteras till AAKs anläggning och kopplas upp mot deras SC31-90 och 800xA.

*Manual finns ej tillgänglig*

Enligt målformuleringen skulle en manual till systemet skrivas. Detta ansågs inte värt att lägga tid på då systemet inte var färdigställt och därför inte skulle komma att användas av någon. Ifall itAutomation senare färdigställer systemet bör en användarmanual skrivas och levereras med produkten.

## 6. Slutsats

Kortfattat har detta examensarbete undersökt vilka vanliga givare, mätare och KPI-värden som finns på svenska produktionsindustrier samt undersökt hur information från dessa givare och mätare ska illustreras på bästa sätt via en webbapplikation. Fortsättningsvis har mycket arbete lagts ned på att hitta en lämplig programmerbar styrenhet, etablera en fungerande koppling mellan en programmerbara styrenhet upp till samt skapa fungerande simuleringsprogram.

### 6. 1 Resultat i jämförelse till arbetets mål- och problemformulering

I förhållande till det som gjort i detta examensarbete, se ovanstående för sammanfattning, har examensarbetet uppnått vissa målformuleringar medans andra har blivit irrelevanta för arbetet alternativt bortprioriterade på grund av tidsbrist. I nedanstående stycken kommer dessa målformuleringar att diskuteras mer ingående.

#### *Vanliga kommunikationsprotokoll*

Flera protokoll som är vanliga inom svensk produktionsindustri blev funna, men inga specifika givare eller mätare påvisades som mer vanliga än andra. Detta berodde på att vilka system en givare och mätare är kompatibla med beror på vilka protokoll de kan kommunicera med. Se punkt 5.1: Vanliga givare, mätare och kommunikationsprotokoll för mer information.

För systemet utvecklat åt AAK visade sig COMLI och OPC vara de två viktigaste protokollen för att möjliggöra kommunikation mot deras nuvarande SC31-90 och 800xA. En styrenhet valdes därmed som kunde hantera dessa protokoll.

#### *Vanliga KPI-värden*

Ett antal KPI-värden som troligen är intressanta för de flesta produktionsföretag blev funna. Man kan dock inte säga med 100% säkerhet vilka KPI-värden som passar vilka företag, då alla organisationer skiljer sig åt, har olika mål och bör därmed även använda olika KPI-värden. Se 5.2: Vanliga KPI-värden för mer information.

#### *Programmerbar styrenhet*

För det generaliserade arbetssättet valdes en AC500 PM583-ETH från ABB med dess nödvändiga basplatta och kommunikationsmoduler. Denna har möjlighet att kommunicera med de protokoll som var väsentliga för systemet, har en tillräckligt stark CPU för att klara de nödvändiga beräkningarna och kan även vidareförmedla informationen till de senare systemen i Production Discovery. Se punkt 5.3: Adekvat programmerbar styrenhet.

Till produkten specifikt designad för AAK valdes en AC800M. Detta var ett krav från itAutomation då AAK hade en AC800M tillgänglig, vilket innebar att ingen ny styrenhet behövdes köpas in.

### *Databas*

Innan implementationen av de databaser som finns i detta examensarbete skapades en relationsdatabas. Dess utseende blev dock mer en bild av vad vi ville ha ut av det färdiga systemet och inte hur systemet kommer att fungera eller lagra information. Databasen Proficy Historian är implementerad i produkten för AAK och har möjligheten att läsa in, spara och lämna data från simuleringen av AAKs system. Till denna databas påträffades svårigheter i kommunikationen från Qlik Sense vilket ledde till att Qlik Sense databas fick byggas upp av slumpmässiga exceldokument.

### *Applikation*

Applikationen skapades utifrån de delar som färdigställts och omfattar därför inga tomma webbsidor med utrymme för exempelvis framräknade baselad och KPI-värden. Dessa delar är dock möjliga att lägga till genom att följa samma procedur som angetts i metoddelen 3. 12: implementation av webbapplikation i PD. För illustration av implementerade delar i webbapplikationen se appendix delar som har implementerats, se appendix 6.

### *Manual*

Ingen manual har skrivits för systemet. Detta på grund av att det inte ansågs tillräckligt relevant då produkten inte färdigställdes. Se punkt 5.7: Kvarstående problem för mer info.

### *Andra mål*

Övriga delmål fullföljdes inte på grund av tidsbrist och att de inte ansåg tillräckligt relevanta då AAK inte hade något intresse för de funktionerna.

### *Potentiell användning av detta examensarbete*

Mycket information angående vilka komponenter, KPI-värden som kommunikationsprotokoll som är passande för ett generellt arbetssätt för energiövervakning har blivit funnen. Dessa kan utnyttjas för designbeslut vid utvecklingen av liknande system.

Vidare, trots att produkten designad till AAK inte färdigställdes under examensarbetet är det möjligt för itAutomation att fortsätta med projektet och avsluta det ifall de tillsätter en person som har tillräcklig erfarenhet för att lösa problemet med kopplingen mellan Proficy Historian och Qlik Sense.

## 6. 2 Reflektion över etiska aspekter

### **Samhällsnytta**

Detta systemet kommer ha en god inverkan på miljön, då det kommer göra det enklare för AAK att upptäcka möjligheter för dem att energieffektivisera sin verksamhet. Detta kommer låta dem sänka sin totala energiförbrukning och därmed bland annat hjälp till att motverka energikrisen och den globala uppvärmningen.

### **Hederskodex**

Detta examensarbete kan komma att lägga grund för framtida energiövervakningssystem, inte

minst bland företag som AAK. Dessa energiövervakningssystem gagnar inte bara miljö utan även organisationen i sig genom att intuitivt illustrera de mest ineffektiva processerna. Detta leder i sin tur till att energiövervakningssystem bidrar till att utveckla ett mer effektivt resursutnyttjande utan biverkningar på miljön. Fortsättningsvis har vissa upplysningar angående itAutomations egna lösningar och funktioner inom Production Discovery bibehållits konfidentiella för att dels respektera deras tidigare arbete men även för att inte läcka information som möjligen hade kunnat skada företaget. Det ansågs dock svårt att utlämna fler program från rapporten än de som har tagits upp med tanke på att detta examensarbetet i princip har sin grund i exempelvis Qlik Sense och Proficy Historian. Utöver detta har rapporten i sin helhet skickats till och godkänts av itAutomation innan publicering.

### **Lagar och regler**

Vad gäller ISO50001 så har itAutomation erhållit samtliga delar som ansågs kunna uppfyllas av ett energiövervakningssystem med Production Discovery som grund. Dessa delar har dock inte tagits upp i rapporten med risk för brott mot upphovsrättslagen. Utöver detta rekommenderas organisationer som tänker implementera ett liknande energiövervakningssystem som detta att ta hänsyn till dataintegritet, tillgänglighet av data, konfidentialitet och spårbarhet inom systemet. Detta för att säkerställa så att det inte går att påverka systemet negativt utan att någon står till svars samt för att skydda hemligheter inom organisationen. Vid utveckling av dessa säkerhetsfunktioner borde även viss information angående exempelvis personuppgiftslagen vara nära till hands för att avstyra från framtida legala tvister.

## **6. 3 Framtida utvecklingsmöjligheter**

Som koncept kan detta verktyget användas till nästan alla produktionsföretag, men det måste dock anpassas till varje företags enskilda behov. Här är ett antal idéer för hur detta kan göras samt hur systemet kan vidareutvecklas.

### **KPI-värden**

Alla företag kommer vilja ha olika KPI-värden. Detta innebär att som utvecklare måste man lyssna på kundens behov och bygga om systemet därefter.

### **Styrbar enhet**

Att använda en AC800M, som detta systemet är byggt runt, är en kostnadsineffektiv lösning. För liknande projekt bör en billigare styrenhet väljas, som t.ex. en PLC.

### **Monitor**

Ifall man behöver se vilken data styrenheten samlar in utanför applikationen och en monitor installeras på styrenheten.

### **Rapporter till länsstyrelsen**

Företag ska idag rapportera hur deras energikonsumtion ser ut till länsstyrelsen. En funktion

som kan automatiskt generera rapporter utformade enligt deras anvisningar kan vara värt att implementera.

### **Automatiska rapporter**

Möjligheten för systemet att automatiskt maila ut rapporter till alla intresserade parter, både inom och utanför företaget, är en funktionen som skulle spara företaget mycket tid ifall den implementerades.

### **Kommunikation till AAKs ERP**

AAK har i nuläget ett ERP-system där delar av den insamlade datan manuellt matas in. En vidareutveckling av systemet specifikt till AAK kan vara att få systemet att automatiskt sända den intressanta informationen till deras ERP.

## 7 Terminologi

### *Baslast (Baseload)*

Den mängd energi som förbrukas av en maskin, produktionslinje, anläggning eller site som krävs för att aktivera, men inte fysiskt använda den. Exempel på baseload kan vara belysning och uppvärmning av en site.

### *Baslinje (Baseline)*

Den mängd energi som förbrukas av en maskin, produktionslinje, anläggning eller site i dagsläget. Framtida energiförbrukning ska jämföras mot detta värde för att veta vilken effekt organisationens energipolicy har haft på deras energiförbrukning.

### *Energi*

Alla former av energi som utnyttjas av maskinerna systemet är kopplat till. Kan t.ex. vara elektricitet, tryck eller diesel.

### *Energieffektivitet*

Det faktiska värdet på mängden producerade enheter i förhållande till produktionens baslinje.

### *Energiprestanda*

En uppskattning på hur energieffektiv produktionen av en eller flera enheter är i förhållande till tidigare mätvärden.

### *Enhet*

Ett objekt eller mängd som en maskin producerar. Kan t.ex. vara askar till tändstickor, kubikmeter mjölk, kilogram jord, etc.

### *Key Performance Indicator*

Ett Key Performance Indicator (KPI-värde) är ett mått på hur effektivt en organisation når upp till etablerade mål. KPI-värden används som utgångspunkter för att uppnå mål inom ett förbättringsarbete och kan användas på alla nivåer inom en organisation.

### *KPI-värden*

Se *Key Performance Indicator*.

## 8 Källförteckning

[1.1-1]

itAutomation. (u.å). Production Discovery. Hämtad 2017-05-03 från <http://itautomation.se/production-discovery/>

[1.1-2]

itAutomation. (2016). Energy Monitoring Concept [PowerPoint-presentation]. Redovisad 2016-01-19.

[1.1-3]

Möte med Martin Johansson, Product Development Manager, AAK  
Datum 10 mars 2017  
Ang. AAKs nuvarande och framtida energiövervakningssystem

[2.1-1]

International Organization for Standardization. (2017). Home. Hämtad 2017-04-13 från <https://www.iso.org/home.html>

[2.1-2]

International Organization for Standardization (u.å). We're ISO: We develop and publish International Standards. Hämtad 2017-04-13 från <https://www.iso.org/standards.html>

[2.1-3]

International Organization for Standardization (u.å). Welcome to the ISO Store. Hämtad 2017-04-13 från <https://www.iso.org/store.html>

[2.1-4]

International Organization for Standardization (u.å). The facts about certification. Hämtad 2017-04-13 från <https://www.iso.org/certification.html>

[2.1-5]

International Organization for Standardization (2011). ISO 50001:2011(en), Energy management systems - Requirements with guidance for use. Hämtad 2017-04-13 från <https://www.iso.org/obp/ui/#iso:std:iso:50001:ed-1:v1:en>

[2.1-6]

International Organization for Standardization (2011). ISO 50001:2011(en), Energy management systems - Requirements with guidance for use. Hämtad 2017-04-13 från <https://www.iso.org/obp/ui/#iso:std:iso:50001:ed-1:v1:en>

[2.1-7]

Swedish Standards Institute (2016, 30 juni). Energiledning hjälper företag att följa lagen.

Hämtad 2017-04-13 från

<http://www.sis.se/Nyheter-och-press/Nyheter/Energiledning-hjalper-foretag-att-folja-lagen/>

[2.2-1],

Larsson, F. (u.å). Programmerbart styrsystem. I *NE.se*. Hämtad 2017-04-12 från

[http://db\\_gy\\_ne.lund.se/uppslagsverk/encyklopedi/l%C3%A5ng/programmerbart-styrsystem](http://db_gy_ne.lund.se/uppslagsverk/encyklopedi/l%C3%A5ng/programmerbart-styrsystem)

[2.2.1-1]

Payne, J. (2013, February 4) PLC vs. PAC. *Control Engineering*. Hämtad 2017-04-12 från

<http://www.controleng.com/single-article/plc-vs-pac/44448cf771be09bff7115c621633bd94.html>

[2.2.1-2]

Larsson, F. (u.å). Programmerbart styrsystem. I *NE.se*. Hämtad 2017-04-12 från

[http://db\\_gy\\_ne.lund.se/uppslagsverk/encyklopedi/l%C3%A5ng/programmerbart-styrsystem](http://db_gy_ne.lund.se/uppslagsverk/encyklopedi/l%C3%A5ng/programmerbart-styrsystem)

[2.2.1-3]

PLCdev. (u.å). *Definition of a PLC: What is a PLC?*. Hämtad 2017-04-12 från

[http://www.plcdev.com/definition\\_of\\_a\\_plc](http://www.plcdev.com/definition_of_a_plc)

[2.2.1-4]

Tiegelkamp, M. & John K-H. (2001). *IEC 61131-3: Programming Industrial Automation Systems* [Elektronisk Resurs]. Hämtad från

[http://www.dee.ufri.br/control\\_automatiko/cursos/IEC61131-3\\_Programming\\_Industrial\\_Automation\\_Systems.pdf](http://www.dee.ufri.br/control_automatiko/cursos/IEC61131-3_Programming_Industrial_Automation_Systems.pdf)

[2.2.1-5]

ABB. (u.å). AC500. Hämtad 2017-04-12 från

<http://new.abb.com/plc/programmable-logic-controllers-plcs/ac500>

[2.2.1-6]

ABB. (u.å). Automation Builder software download. Hämtad 2017-04-12 från

<http://new.abb.com/plc/automationbuilder/platform/software>

[2.2.1-7]

ABB. (u.å). AC500 - Communication modules. Hämtad 2017-04-12 från

<http://new.abb.com/plc/programmable-logic-controllers-plcs/ac500/communication-modules>

[2.2.1-8]

SattControl. (u.å). Historia. Hämtad 2017-04-12 från

<http://www.sattcontrol.se/sida/sida2.php?select=meny2>

[2.2.1-9]

ABB Satt AB. (1998). COMLI: System Description. Hämtad 2017-04-12 från

[http://www.sattcontrol.se/doc/COMLI\\_en.pdf](http://www.sattcontrol.se/doc/COMLI_en.pdf)



[2.2.1-10]

ABB. (2009). HDD31-90: Installation. Hämtad 2017-04-12 från [https://library.e.abb.com/public/bbef27faea022f3ac125766b00486205/493016301\\_sv\\_SATT\\_HDD31-90\\_Installation.pdf](https://library.e.abb.com/public/bbef27faea022f3ac125766b00486205/493016301_sv_SATT_HDD31-90_Installation.pdf)

[2.2.1-11]

Cikara, S. (2016). *Automatisk styrning av svalbanor på en bagerilinj*. (Examensarbete, Chalmers tekniska högskola, Göteborg). Hämtad 2017-04-12 från <http://publications.lib.chalmers.se/records/fulltext/246651/246651.pdf>

[2.2.2-1]

Payne, J. (2013, February 4) PLC vs. PAC. *Control Engineering*. Hämtad 2017-04-12 från <http://www.controleng.com/single-article/plc-vs-pac/44448cf771be09bff7115c621633bd94.html>

[2.2.2-2]

ABB. (u.å). ABB:s automationssystem 800xA: Automationssystemet 800xA är en hörnsten i ABB:s automationsvärld. Men vad består det av egentligen?. Hämtad 2017-04-12 från <http://new.abb.com/se/om-abb/teknik/sa-funkar-det/automationssystem>

[2.2.2-3]

ABB. (u.å). AC 800M controller: A Programmable Automation Controller, designed to achieve high availability for control applications in the process industry. Hämtad 2017-04-13 från <http://new.abb.com/control-systems/essential-automation/compact-product-suite/essential-controller-suite/ac-800m-controller>

[2.2.2-4]

ABB. (u.å). ABB Control Systems: Cost effectiveness. Hämtad 2017-04-13 från <http://www.compacthardwareselector.com/products/feature/cost-effectiveness/com>

[2.2.2-5]

ABB. (u.å). SE116: Introduktion till konfiguration och programmering av System 800xA. Hämtad 2017-04-13 från [https://library.e.abb.com/public/b8fef6a2f83861dec1257a9f0024a426/9AKK105778\\_A\\_System\\_800xA\\_kurs\\_SE116\\_Introduktion\\_till\\_konfigurering\\_och\\_programmering.pdf](https://library.e.abb.com/public/b8fef6a2f83861dec1257a9f0024a426/9AKK105778_A_System_800xA_kurs_SE116_Introduktion_till_konfigurering_och_programmering.pdf)

[2.2.2-6]

ABB. (2016). Compact Product site: Compact Control Builder AC 800M - Getting Started, Version 6.0. Hämtad 2017-05-10 från [https://library.e.abb.com/public/8353699805e94e68b0466316736bd522/3BSE041584-600\\_B\\_en\\_Compact\\_Control\\_Builder\\_AC\\_800M\\_6.0\\_Getting\\_Started.pdf](https://library.e.abb.com/public/8353699805e94e68b0466316736bd522/3BSE041584-600_B_en_Compact_Control_Builder_AC_800M_6.0_Getting_Started.pdf)

[2.3-1]

ABB Sat AB. (1998). COMLI: System Description.

[http://www.sattcontrol.se/doc/COMLI\\_en.pdf](http://www.sattcontrol.se/doc/COMLI_en.pdf)

[2.4-1]

OPC Foundation. (u.å) What is OPC?. Hämtad 2017-04-13 från

<https://opcfoundation.org/about/what-is-opc/>

[2.4.1-1]

[2.4.1-2]

[2.4.1-3]

ABB. (2010). AC 800M OPC Server: System version 5.1. Hämtad 2017-04-13 från

[https://library.e.abb.com/public/1f10ddea627e2dcac12578570041ded3/3BSE035983-510\\_-\\_e\\_n\\_AC\\_800M\\_5.1\\_OPC\\_Server.pdf](https://library.e.abb.com/public/1f10ddea627e2dcac12578570041ded3/3BSE035983-510_-_e_n_AC_800M_5.1_OPC_Server.pdf)

[2.4.2-1]

Honeywell International Inc. (u.å). About MatrikonOPC. Hämtad 2017-04-13 från

<http://www.matrikonopc.com/main/about.aspx>

[2.4.2-2]

Honeywell International Inc. (u.å). OPC Free Test Tools. Hämtad 2017-04-13 från

<http://www.matrikonopc.com/products/opc-desktop-tools/index.aspx>

[2.4.2-3]

Honeywell International Inc. (u.å). MatrikonOPC Simulation Server. Hämtad 2017-04-13 från

<http://www.matrikonopc.com/products/opc-drivers/opc-simulation-server.aspx>

[2.4.2-4]

Honeywell International Inc. (u.å). MatrikonOPC Explorer. Hämtad 2017-04-13 från

<http://www.matrikonopc.com/products/opc-desktop-tools/opc-explorer.aspx>

[2.5-1]

itAutomation. (u.å). Production Discovery. Hämtad 2017-05-03 från

<http://itautomation.se/production-discovery/>

[2.5.1-1]

Novotek Corp. (u.å). Välkommen till Novotek. Hämtad 2017-04-13 från

<https://www.novotek.com/sv/>

[2.5.1-2]

Novotek Corp. (u.å). Informationssystem - Proficy Historian. Hämtad 2017-04-13 från

<https://www.novotek.com/sv/produkter/informationssystem/proficy-historian>

[2.5.1-3]

General Electric Company. (2017) Installing an OPC Collector. Hämtad 2017-05-11 från

[http://help.geautomation.com/Historian55/iHistorian.htm#./Subsystems/iHistCollMaster/Subsystems/iHISTOPCOL/content/dc\\_installing\\_an\\_opc\\_collector.htm](http://help.geautomation.com/Historian55/iHistorian.htm#./Subsystems/iHistCollMaster/Subsystems/iHISTOPCOL/content/dc_installing_an_opc_collector.htm)

[2.5.1-4]

General Electric Company. (2017) Adding tags from collectors. Hämtad 2017-05-11 från [http://help.geautomation.com/Historian55/iHistorian.htm#./Subsystems/index/content/adding\\_tags\\_from\\_collectors.htm](http://help.geautomation.com/Historian55/iHistorian.htm#./Subsystems/index/content/adding_tags_from_collectors.htm)

[2.5.1-5]

General Electric Company. (2017) Historian Interactive SQL Application. Hämtad 2017-05-11 från [http://help.geautomation.com/Historian55/iHistorian.htm#./Subsystems/iHistODB/content/db\\_ihistorian\\_interactive\\_sql\\_application.htm?Highlight=interactive SQL](http://help.geautomation.com/Historian55/iHistorian.htm#./Subsystems/iHistODB/content/db_ihistorian_interactive_sql_application.htm?Highlight=interactive SQL)

[2.5.1-6]

Novotek. (2016). ReportPlus - Administrator manual (Document version: 4.0). Malmö: Novotek

[2.5.1-7]

Novotek. (2016). Industrial Data Provider - Datalayer Whitepaper (Document version 07).

[2.5.2-1]

QlikTech International. (u.å). Om Qlik - Företaget. Hämtad 2017-05-03 från <http://www.qlik.com/sv-se/company>

[2.5.2-2]

QlikTech International.. (u.å). Den kompletta produktfamiljen från Qlik. Hämtad 2017-05-03 från <http://www.qlik.com/sv-se/products>

[2.5.2-3]

QlikTech International. (u.å). Qlik Sense self-service visualisation. Hämtad 2017-05-03 från <http://www.qlik.com/us/products/qlik-sense>

[2.5.2-4]

QlikTech International. (2017). *Qlik's Associative Model - See the Whole Story that Lives Within Your Data*. Hämtad 2017-05-05 från <http://global.qlik.com/uk/~media/Files/resource-library/global-us/register/whitepapers/WP-Qlik-Associative-Model-EN>

[2.5.3-1]

Orchard Project. (u.å). Orchard - Home. Hämtad 2017-05-03 från <http://orchardproject.net/>

[2.5.3-2]

Orchard Project. (u.å). Orchard - Project Mission. Hämtad 2017-05-03 från <http://orchardproject.net/mission>

[2.5.3-3]

Orchard Project. (u.å). Manually Installing Orchard. Hämtad 2017-06-07 från <http://docs.orchardproject.net/en/latest/Documentation/Manually-installing-Orchard-zip-file/>

[2.5.4-1]

Byham, R. & Guyer, C. (2017). SQL Server Database Engine. Hämtad 2017-06-07 från <https://docs.microsoft.com/en-us/sql/database-engine/configure-windows/sql-server-database-engine>

[2.5.4-2]

Microsoft (u.å). Overview of SQL Server Express. Hämtad 2017-06-07 från [https://technet.microsoft.com/en-us/library/ms165588\(v=sql.100\).aspx](https://technet.microsoft.com/en-us/library/ms165588(v=sql.100).aspx)

[2.5.4-3]

Stein, S., Hubbard, J., Vance, J. & Guyer, C.(2017). SQL Server Management Studio (SSMS). Hämtad 2017-06-07 från <https://docs.microsoft.com/en-us/sql/ssms/sql-server-management-studio-ssms>

[2.5.4-4]

Microsoft (u.å). Reporting Services in SQL Server Express with Advanced Services. Hämtad 2017-06-07 från [https://technet.microsoft.com/en-us/library/ms365166\(v=sql.105\).aspx](https://technet.microsoft.com/en-us/library/ms365166(v=sql.105).aspx)

[3.9-1]

Novotek (2017). IDP - Connecting industrial data to your tool. Hämtad 2017-06-09 från <https://www.novotek.com/en/solutions/industrial-data-provider/idp-connecting-industrial-data-to-your-tool>

[3.9-2]

Novotek (2016). Industrial Data Provider - Datalayer Whitepaper (Document version 7)

[3.9-3]

QlikTech International (2017). Qlik Sense - Product Overview. Hämtad 2017-06-09 från <http://www.qlik.com/us/products/qlik-sense/desktop>

[3.9-4]

QlikTech International (u.å). Qlik Sense Forums. Hämtad 2017-06-09 från <https://community.qlik.com/community/qlik-sense>

[3.9-5]

General Electric (2017). Historian Online Help. Hämtad 2017-06-09 från <http://help.geautomation.com/Historian55/iHistorian.htm>

[5.1-1]

Modbus-IDA (2006). Modbus-IDA: Where Do We Come From? What Are We? Where Are We Going?. *Modbus-IDA, the architecture for distributed automation, News*. Hämtad 2017-06-07 från [http://www.modbus.org/docs/ModbusNews\\_ISA2006e.pdf](http://www.modbus.org/docs/ModbusNews_ISA2006e.pdf)

[5.1-2]

Profibus & Profinet international (2017). Profibus Overview. Hämtad 2017-06-08 från <http://www.profibus.com/technology/profibus/overview/>

[5.1-3]

Profibus & Profinet international (u.å.). About PI. Hämtad 2017-06-08 från <http://www.profibus.com/pi-organization/about-pi/>

[5.1-4]

Infometric (u.å.). Kommunikationssätt. Hämtad 2017-06-08 från <http://www.infometric.se/vara-produkter/kommunikationssatt/>

[5.1-5]

OPC Foundation (2017). Classic. Hämtad 2017-06-08 från <https://opcfoundation.org/about/opc-technologies/opc-classic/>

[5.2-1]

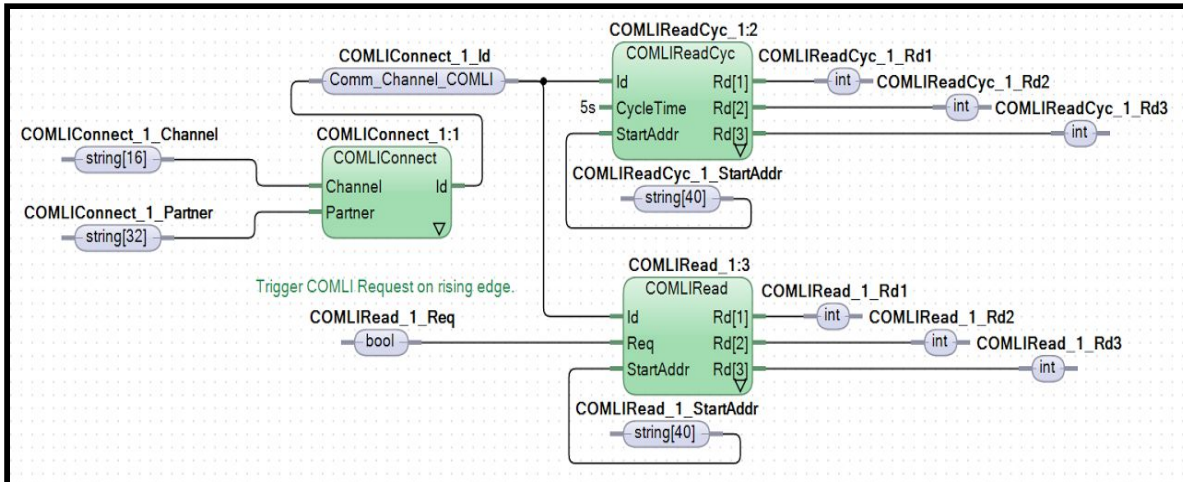
Klipfolio (2017). KPI Examples. Hämtad 2017-06-08 från <https://www.klipfolio.com/resources/kpi-examples>

[5.2-2]

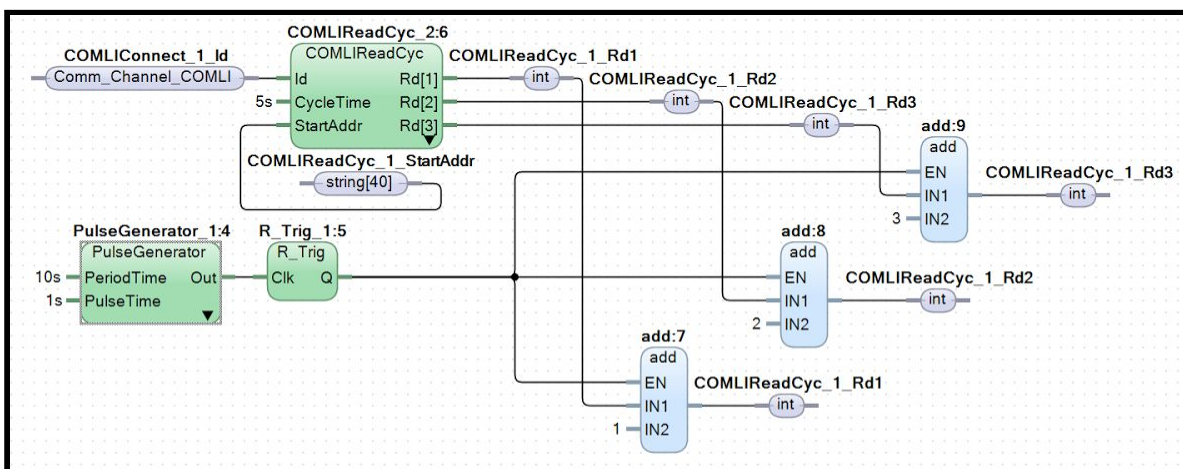
Piatt, J. (2012, 25 oktober). Five Rules for Selecting the Best KPIs to Drive Operational Improvement. *IndustryWeek*. Hämtad 2017-06-08 från <http://www.industryweek.com/continuous-improvement/five-rules-selecting-best-kpis-drive-operational-improvement>

# 9 Appendix

## Appendix 1 - Bilder över metodarbete



Figur 3.6-1 Illustrerar användning av funktionsblocken COMLI-Connect, Read och ReadCyc.



Figur 3.6-2 Illustrerar simuleringen av variabler från ett COMLIReadCyc block.

```

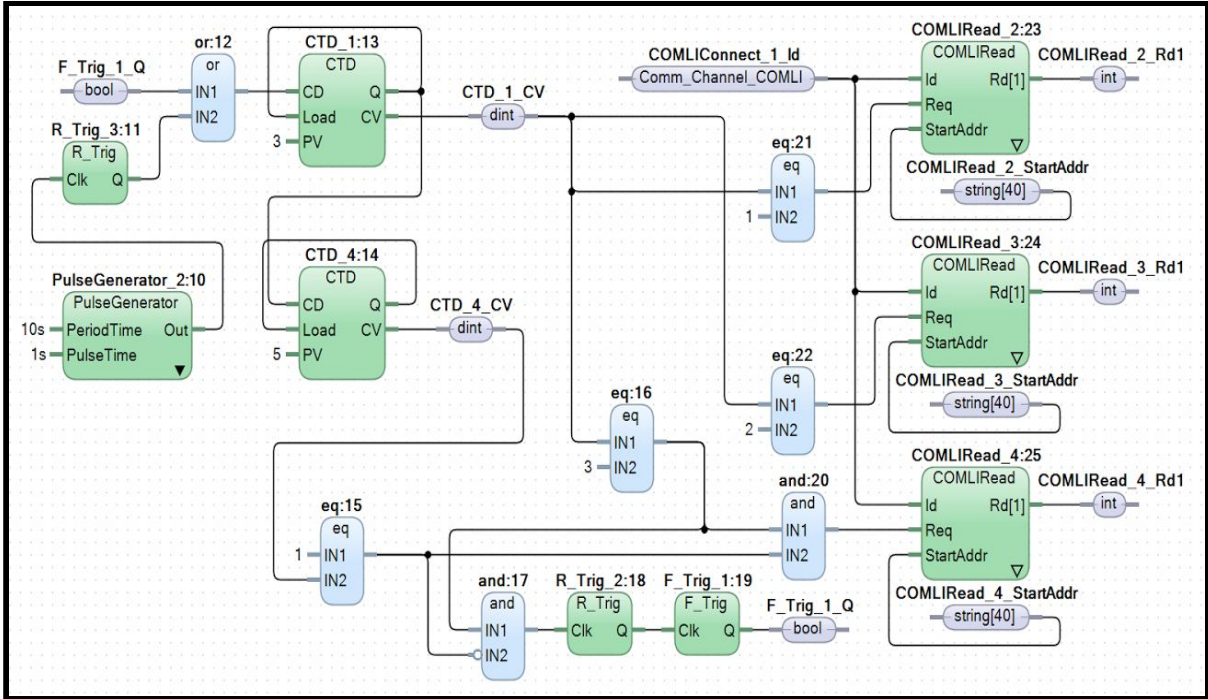
//Initiation of variables
int number_of_COMLI_Blocks = 3;
int loops_for_COMLI_Block_3 = 0;

//Read COMLI_Block 1 & 2 every loop but COMLI_Block 3
//once every 5th loop.
while(true) {
    loops_for_COMLI_Block_3 = loops_for_COMLI_Block_3 + 1;

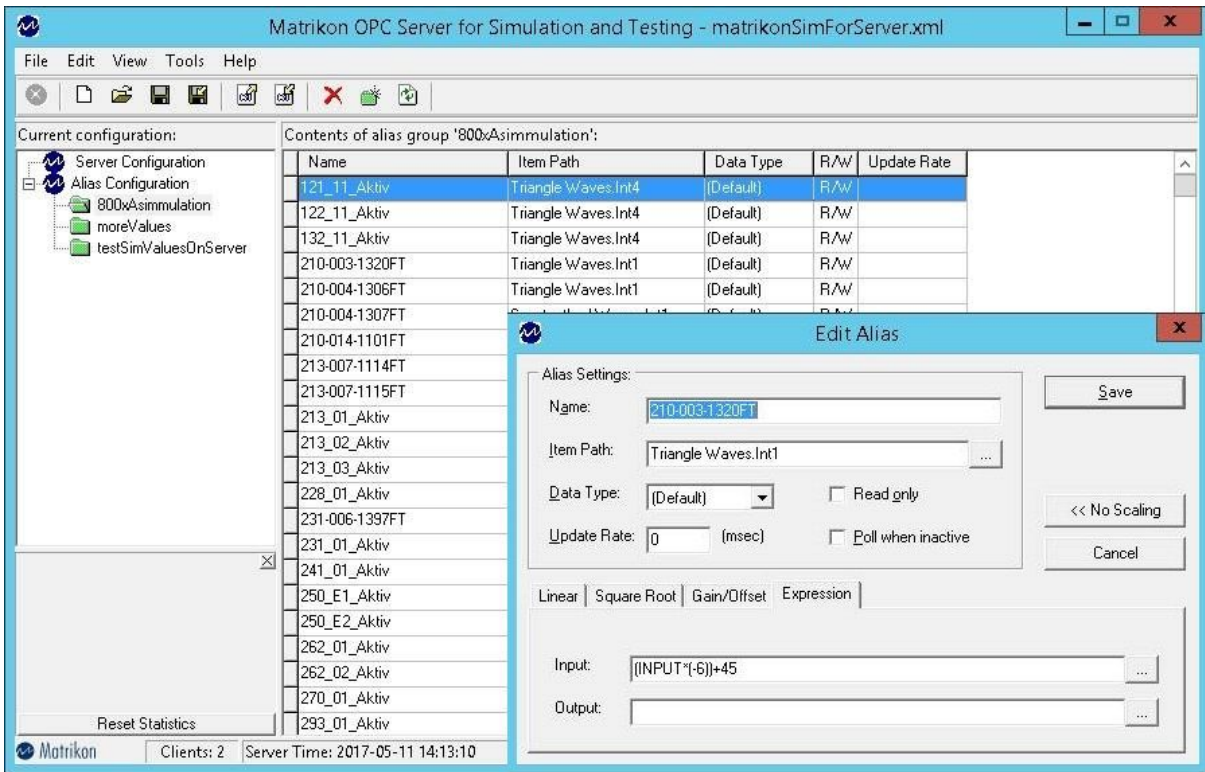
    for(int i=number_of_COMLI_Blocks; i>0; i = i - 1) {
        switch(i) {
            case 0:
                read_COMLI_Block(1);
                break;
            case 1:
                read_COMLI_Block(2);
                break;
            case 2:
                if(loops_for_COMLI_Block_3 == 1) {
                    read_COMLI_Block(3);
                }
                break;
        }
    }
    if(loops_for_COMLI_Block_3 == 5) {
        loops_for_COMLI_Block_3 = 0;
    }
}

```

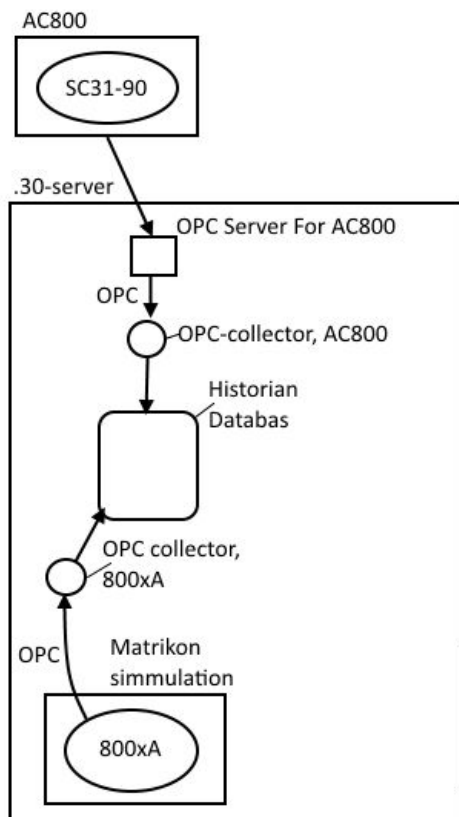
Figur 3.6-3 Illustrerar använd pseudokod för att bygga det system som visas i figur 3.4-4.



Figur 3.6-4 Illustrerar en potentiell lösning för att sända enskilda COMLI-signaler.

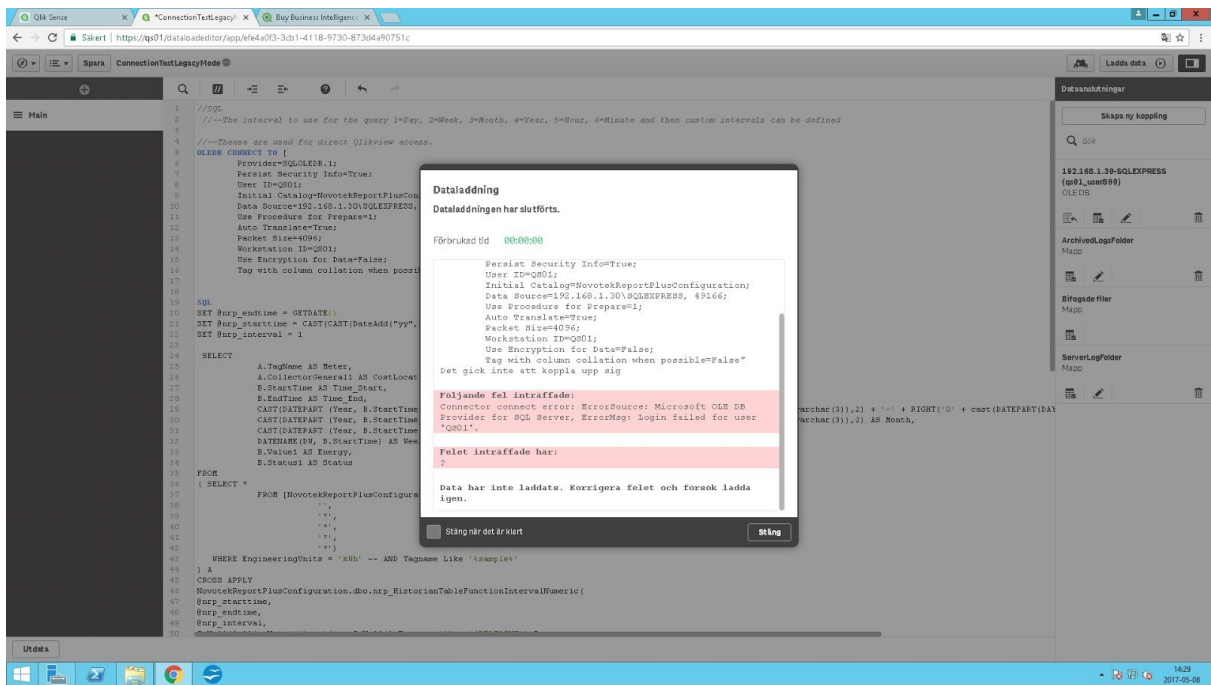


Figur 3.6-5 Illustrerar de inställningar av en alias i Matrikon OPC Server for Simulation and Testing som används för att simulera en av de variabler som finns i AAKs 800xA.

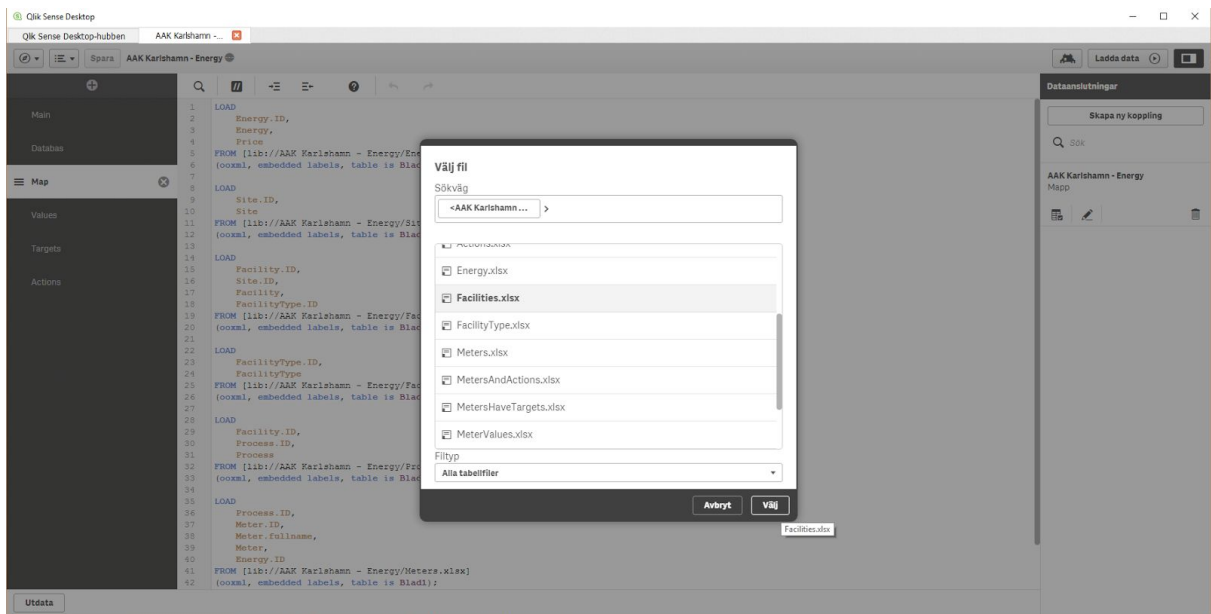




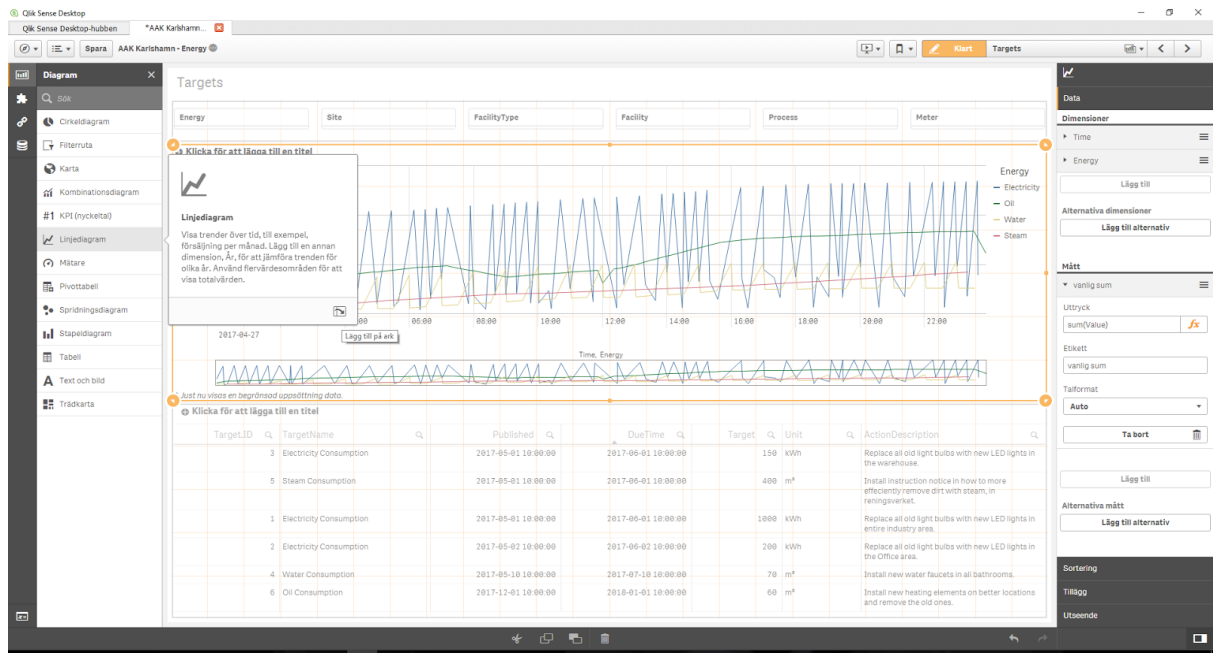




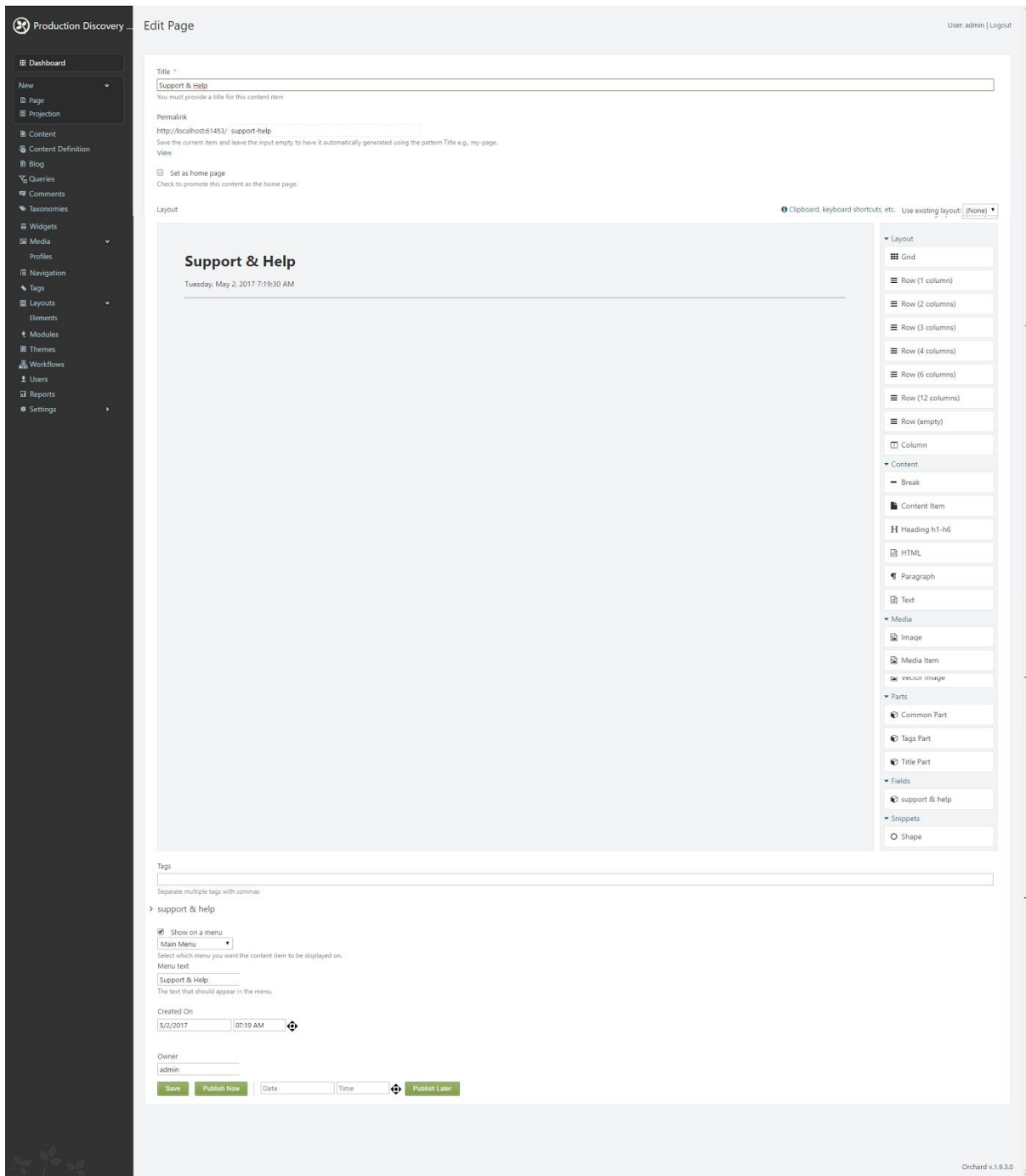
Figur. 3.9-1 Illustrerar felmeddelandet i Qlik Sense vid import av data från Proficy Historian.



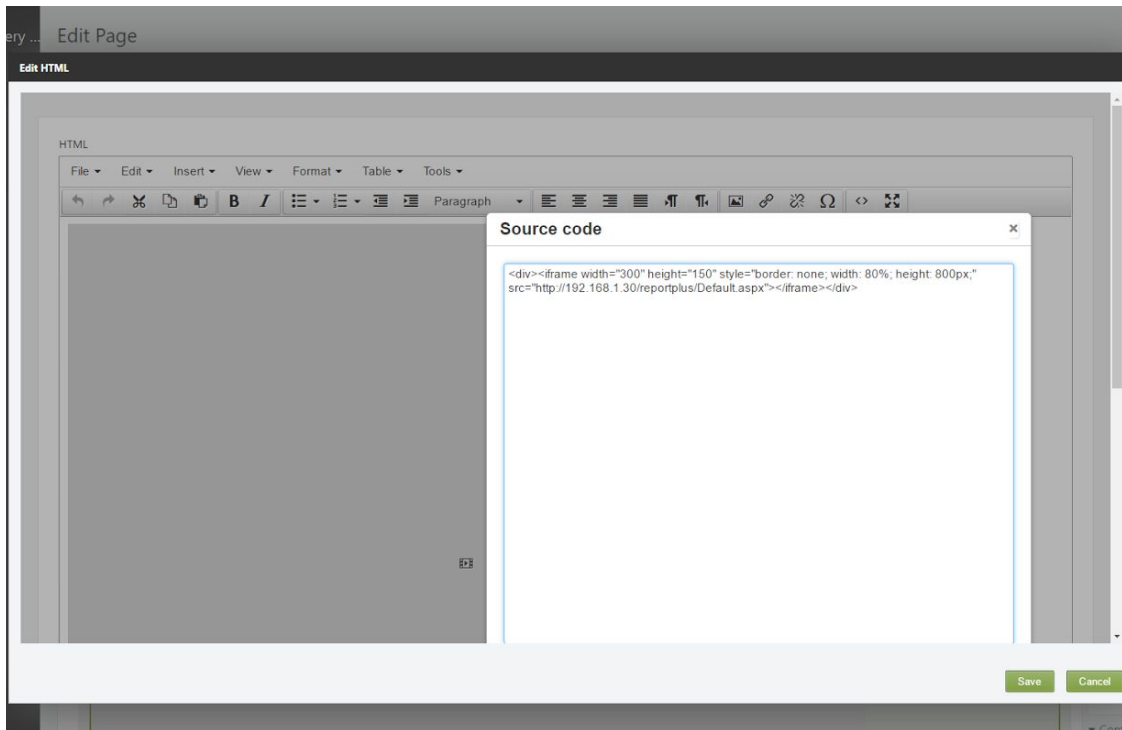
Figur 3.11-1 Illustrerar Välj data funktionen i Qlik Sense.



Figur 3.11-2 Illustrerar dels hur ett diagram adderas till ett ark men även hur respektive funktioner, mått och dimensioner ställs in i diagrammet.



Figur 3.12-1 Illustrerar utvecklarens vy, i Orchard, vid implementation av en ny webbsida.



*Figur 3.12-2 Illustrerar den implementation av en iframe i ett HTML-element i Orchard.*

## Appendix 2 - Källkod

### Källkods exempel 3.7-1:

```
“SET
    SamplingMode = 'Trend',
    StartTime = '2017-04-19 09:10:00',
    EndTime = '2017-04-24 11:50:00'
SELECT
    *
FROM
    ihRawData
WHERE
    tagname = HS01.800xAsimmulation.210-004-1306FT”
```

*Exempel på SQL frågor till Historian-databasen som exekverades i Historian Interactive SQL.*

### Källkods exempel 3.8-1:

```
“INSERT INTO [dbo].[HistorianServers]([Alias], [ServerName],
    [UserName], [Password])
VALUES
('HISTORIAN01', 'HS01', '', 'XgHoWLAaPDU=')”
```

*Använt SQL kommando i SQL Server Management Studio för att implementera ett aliasnamn för Proficy Historian-databasen.*

### Källkods exempel 3.8-2:

```
“DECLARE @starttime datetime --The start time to use for the query
DECLARE @endtime datetime --The end time to use for the query
DECLARE @interval int --The interval to use for the query 1=Day, 2=Week,
3=Month, 4=Year, 5=Hour,
6=Minute and then custom intervals can be defined
DECLARE @numeric_taglist varchar(4000) -- The tags that will be fetched
together with their calculation modes
SET @starttime = '2017-04-19 09:10:00'
SET @endtime = '2017-04-24 09:00:00'
SET @interval = 5
SET @numeric_taglist = 'HISTORIAN01/HS01.800xAsimmulation.121_11_Aktiv/SUM'
--*****
-- Straightforward if You want to fetch time based data
--*****
SELECT
    StartTime
    , EndTime
    , Value1 AS Energy01
    , Status1 AS Energy01_Status
    , Value2 AS Volume01
    , Status4 AS Volume01_Status
    , Value3 AS ChemicalVolume01
    , Status3 AS ChemicalVolume01_Status
    , Value4 AS Energy02
```

```

, Status4 AS Energy02_Status
FROM
NovotekReportPlusConfiguration.dbo.nrp_HistorianTableFunctionIntervalNumeric (
    @starttime
, @endtime
, @interval
, @numeric_taglist
);”

```

*Exempel på SQL kommando som kontrollerade ifall SQL Server Management Studio kunde hitta data i Historian databasen.*

### **Källkods exempel 3.9-1:**

```

“DECLARE @nrp_starttime datetime --The start time to use for the query
DECLARE @nrp_endtime datetime --The end time to use for the query
DECLARE @nrp_interval int --The interval to use for the query 1=Day, 2=Week, 3=Month, 4=Year,
5=Hour, 6=Minute and then custom intervals can be defined

```

```

--Theese are used for direct Qlikview access.

```

```

OLEDB CONNECT TO [Provider=SQLOLEDB.1;
Persist Security Info=True;
User ID=sa;
Initial Catalog=NovotekReportPlusConfiguration;
Data Source=192.168.1.30\SQLEXPRESS, 49166;
Use Procedure for Prepare=1;
Auto Translate=True;Packet Size=4096;
Workstation ID=QS01;
Use Encryption for Data=False;
Tag with column collation when possible=False] (XPassword is XXXXX);
SQL

```

```

SET @nrp_endtime = GETDATE()
SET @nrp_starttime = CAST(CAST(DateAdd("yy",-1,@nrp_endtime) AS Date) As datetime)
SET @nrp_interval = 1

```

```

SELECT
    A.TagName AS Meter,
    A.CollectorGeneral1 AS CostLocation,
    B.StartTime AS Time_Start,
    B.EndTime AS Time_End,
    CAST(DATEPART (Year, B.StartTime) as varchar(4)) + '-' + RIGHT('0' +
        cast(DATEPART(MONTH,B.StartTime) as varchar(3)),2) + '-' + RIGHT('0' +
        cast(DATEPART(DAY, B.StartTime) as varchar(3)),2) AS Day,
    CAST(DATEPART (Year, B.StartTime) as varchar(4)) + '-' + RIGHT('0' +
        cast(DATEPART(MONTH,B.StartTime) as varchar(3)),2) AS Month,
    CAST(DATEPART (Year, B.StartTime) as varchar(4)) AS Year,
    DATENAME(DW, B.StartTime) AS WeekDay,
    B.Value1 AS Energy,
    B.Status1 AS Status
FROM
( SELECT *
FROM [NovotekReportPlusConfiguration].[dbo].[nrp_GetHistorianFullTagsInfo] (
    ”,

```

```

    '*',
    '*',
    '*',
    '*')
WHERE EngineeringUnits = 'kWh' -- AND Tagname Like '%sample%'
) A
CROSS APPLY
NovotekReportPlusConfiguration.dbo.nrp_HistorianTableFunctionIntervalNumeric(
@nrp_starttime,
@nrp_endtime,
@nrp_interval,
IsNull(A.AliasName,") + '/' + IsNull(A.Tagname,") + '/DELTAINT') B
--WHERE B.StartTime < getDate()
ORDER BY Time_Start DESC, Meter ASC”

```

*Exempel på källkod i Qlik Sense för att importera data från Proficy Historian.*

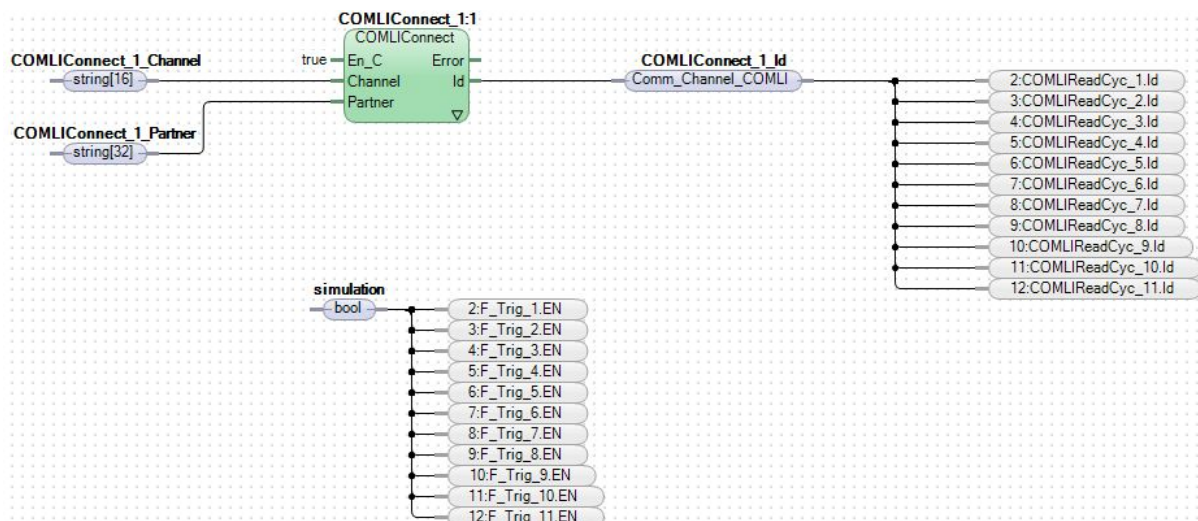


## Appendix 3 - Kravspecifikation

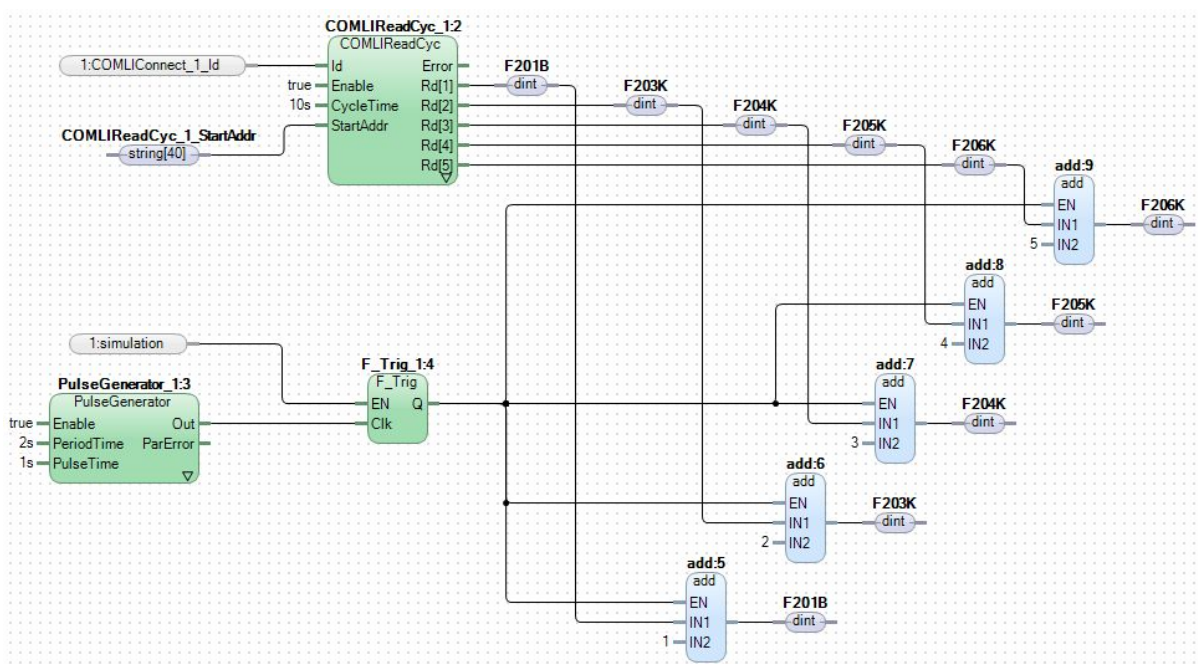
1. *Krav angående energikartläggnings- och övervaknings-verktyget*
  - 1.1. Det färdiga verktyget ska vara baserat på baserad på itAutomations produkt *Produktion Discovery*.
  - 1.2. Det färdiga verktyget ska vara webbaserat.
  - 1.3. Det färdiga verktyget ska kunna överlämna insamlade informationen till webbapplikation via itAutomations intranätet.
  - 1.4. Det färdiga verktyget ska kunna spara information från en svensk produktionsindustri till webbapplikationen i itAutomations intranät.
  - 1.5. Det färdiga verktyget ska omfatta en intuitiv men ändå omfattande användarmanual.
  - 1.6. Det färdiga verktyget ska stödja utvalda delar av ISO50001:2011(E).
  
2. *Krav angående den programmerbara styrenheten*
  - 2.1. Den programmerbara styrenheten ska kunna samla in informationen från givare, mätare och andra programmerbara styrenheter.
  - 2.2. Den programmerbara styrenheten ska vara producerad av ABB.
  - 2.3. Den programmerbara styrenheten ska kunna överlämna insamlad information till itAutomations intranät.
  - 2.4. Den programmerbara styrenheten ska kunna vara kompatibel med följande protokoll; Modbus, M-buss, PROFIBUSS, PROFINET, EtherNet och OPC Classic.
  - 2.5. Den programmerbara styrenheten ska kunna ta emot information från analoga givare som arbetar i skalan 0-10V.
  - 2.6. Den programmerbara styrenheten ska kunna ta emot information från analoga givare som arbetar i skalan 4-20mA.
  
3. *Krav angående den programmerbara styrenhetens tillhörande monitor*
  - 3.1. Den valda monitorn ska kunna illustrera alla aktuella värden i den programmerbara styrenheten
  - 3.2. Den valda monitorn ska intuitivt kunna visualisera adekvat information angående de aktuella värdena i den programmerbara styrenheten.
  
4. *Krav angående delen i itAutomations intranät*
  - 4.1. Systemet i itAutomations intranät ska vara kategoribaserat enligt följande ordning; maskinmodul, maskin, anläggning och site.
  - 4.2. Systemet i itAutomations intranät ska vara kapabelt att lagra dokument, mätvärden och media-filer.
  - 4.3. Systemet i itAutomations intranät ska vara kapabelt till att överlämna samtlig lagrad data till webbapplikationen.

5. *Krav angående webbapplikationen*
  - 5.1. Webbapplikationen ska tillgängliggöra information angående en svensk produktionsindustri via mellanlagret i itAutomations intranät på ett lättförståeligt vis
  - 5.2. Webbapplikationen ska vara tillräckligt intuitiv för att en genomsnittlig datoranvändare ska klara att använda den utan instruktioner
  - 5.3. Webbapplikationen ska låta användaren jämföra data mellan maskinmoduler, maskiner, anläggningar och siter.
  - 5.4. Webbapplikationen ska låta användaren se vilka konsekvenser en angiven åtgärd kan ha i framtiden.
  - 5.5. Webbapplikationen ska låta användaren se vilka konsekvenser en utförd åtgärd har inom produktionens energiförbrukning.
  - 5.6. Webbapplikationen ska låta ägaren skapa, modifiera och radera KPI-värden.
  - 5.7. Webbapplikationen ska låta ägaren skapa, modifiera och radera diagram som uppvisar etablerade KPI-värden, baslinjer, baslaster och arbetstider.
  - 5.8. Webbapplikationen ska förberedas med följande KPI-värden; energiförbrukning/valt objekt, energiförbrukning/valda objekt, energikostnad/valt objekt och energikostnad/valda objekt
  - 5.9. Webbapplikationen ska förberedas med utrymme för följande värden; running hours/working hours/objekt, standby hours/running hours/objekt, baslast\*working hours/unit, units/tidsenhet/objekt och kostnad/mängd energislag
  - 5.10. Webbapplikationen ska förberedas med en rapportgenerator för utskrifter, arkivering och publicering av viktiga händelser, resultat, redovisningar osv.

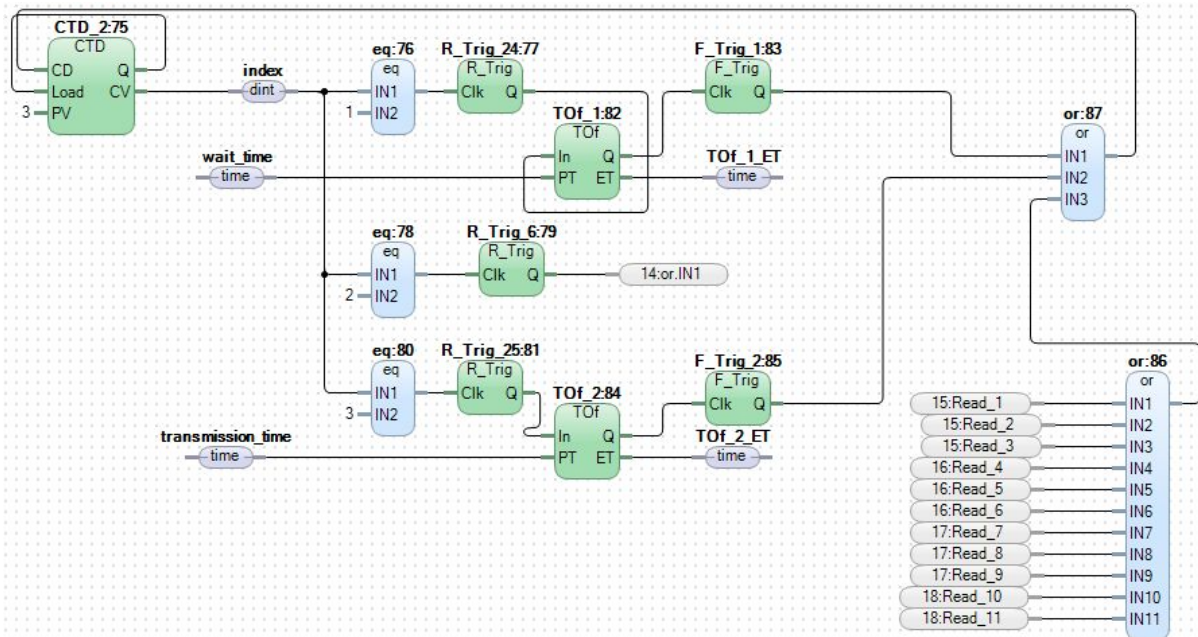
## Appendix 4 - Resultande simuleringsprogram



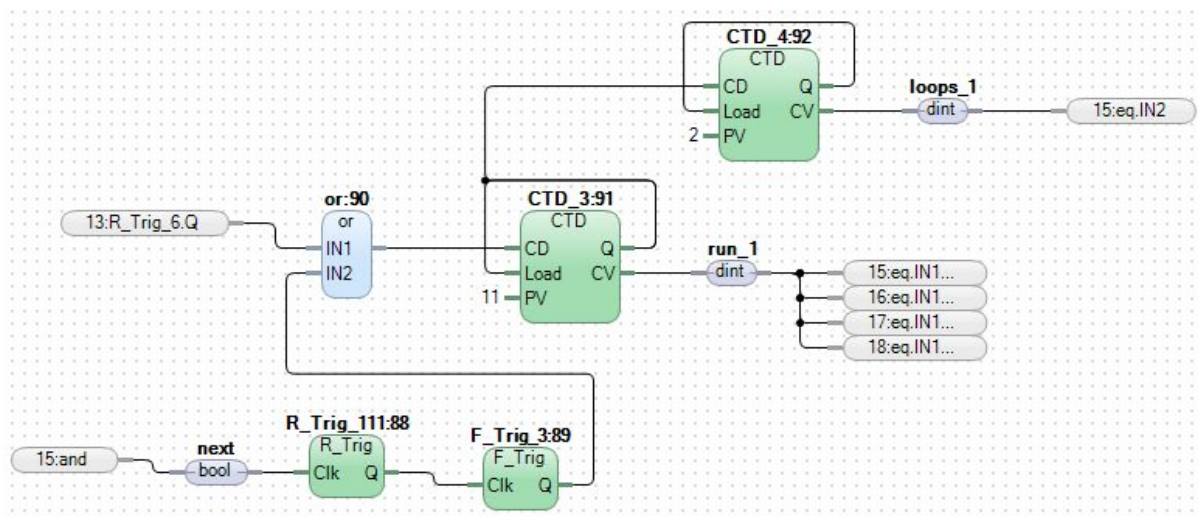
Figur 5.5-1 Illustrerar första diagramsidan, i första simuleringsprogrammet, som sköter uppkopplingen till SC31-90 samt variabeln som hanterar om simulering ska vara aktiv eller inte.



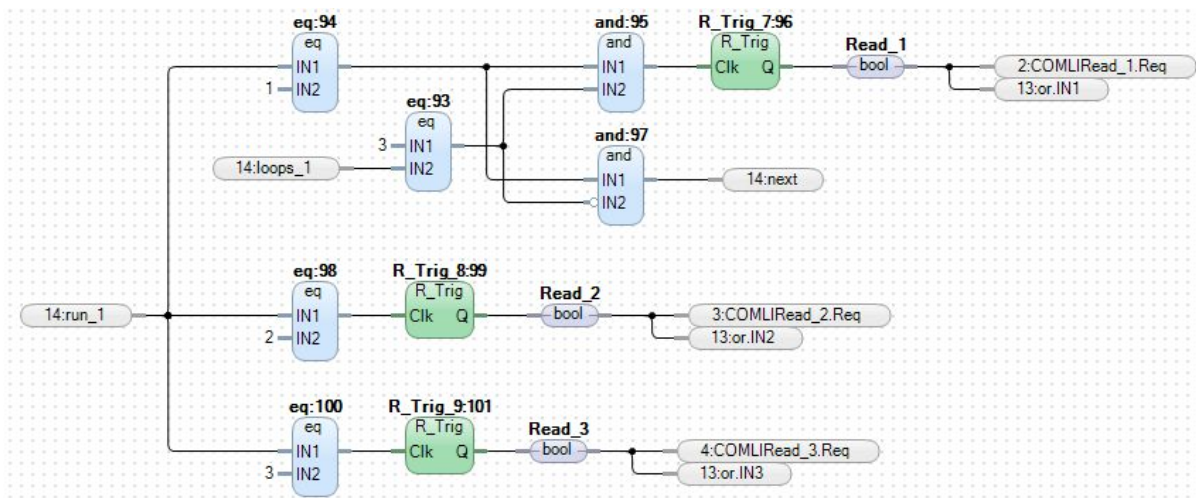
Figur 5.5-2 Illustrerar en av de diagramsidor, i första simuleringsprogrammet, som sköter inhämtningen av respektive variabler i SC31-90 samt simuleringen till dessa variabler.



Figur 5.5-3 Illustrerar diagramsida 13, i andra simuleringsprogrammet, som bestämmer hur lång tid som programmet ska vänta mellan samtliga COMLI förfrågningar.

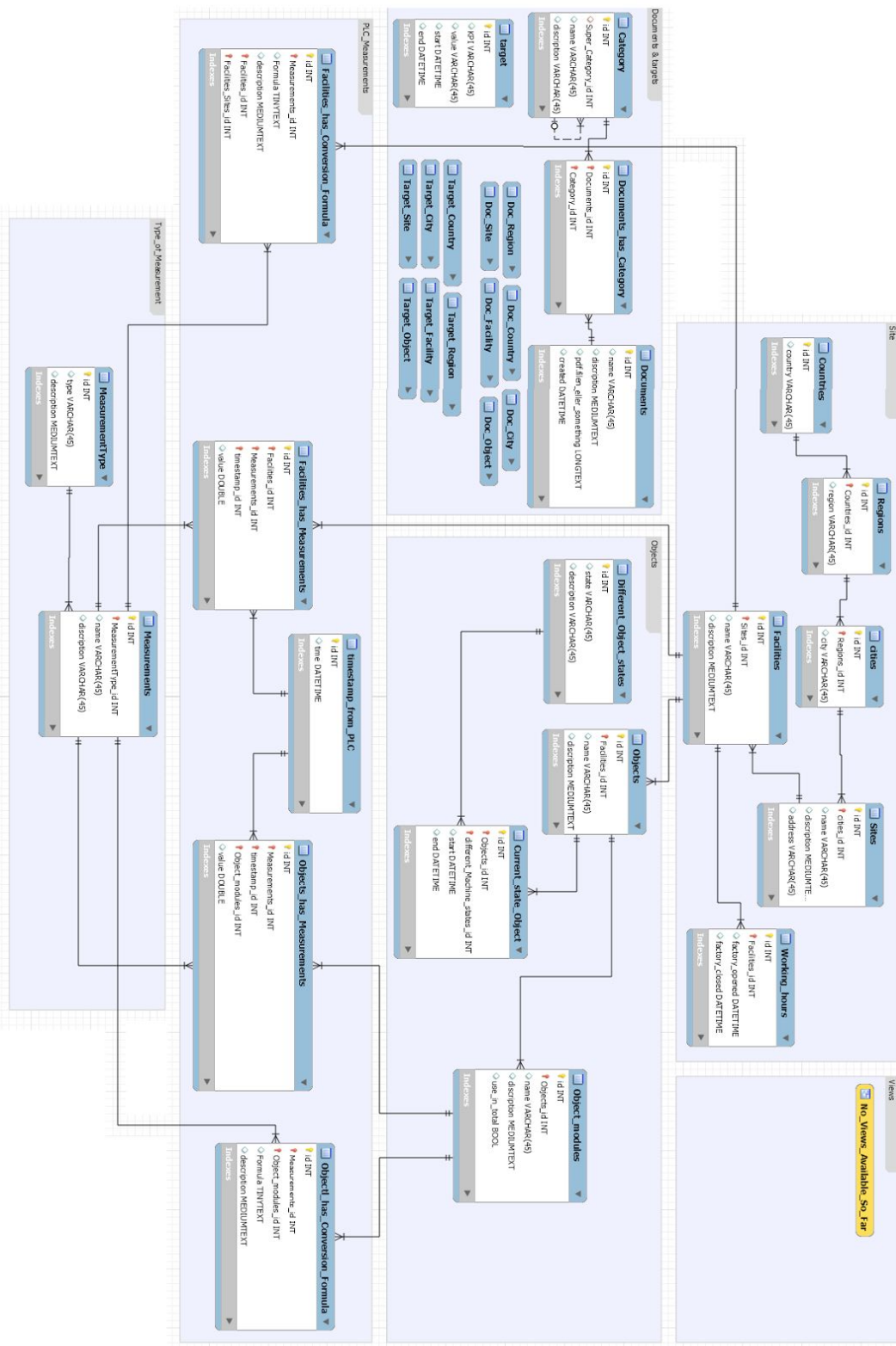


Figur 5.5-4 Illustrerar diagramsida 14, i andra simuleringsprogrammet, som sköter vilket COMLIRead block som skall skicka den aktuella COMLI förfrågan samt antalet varv som körts.

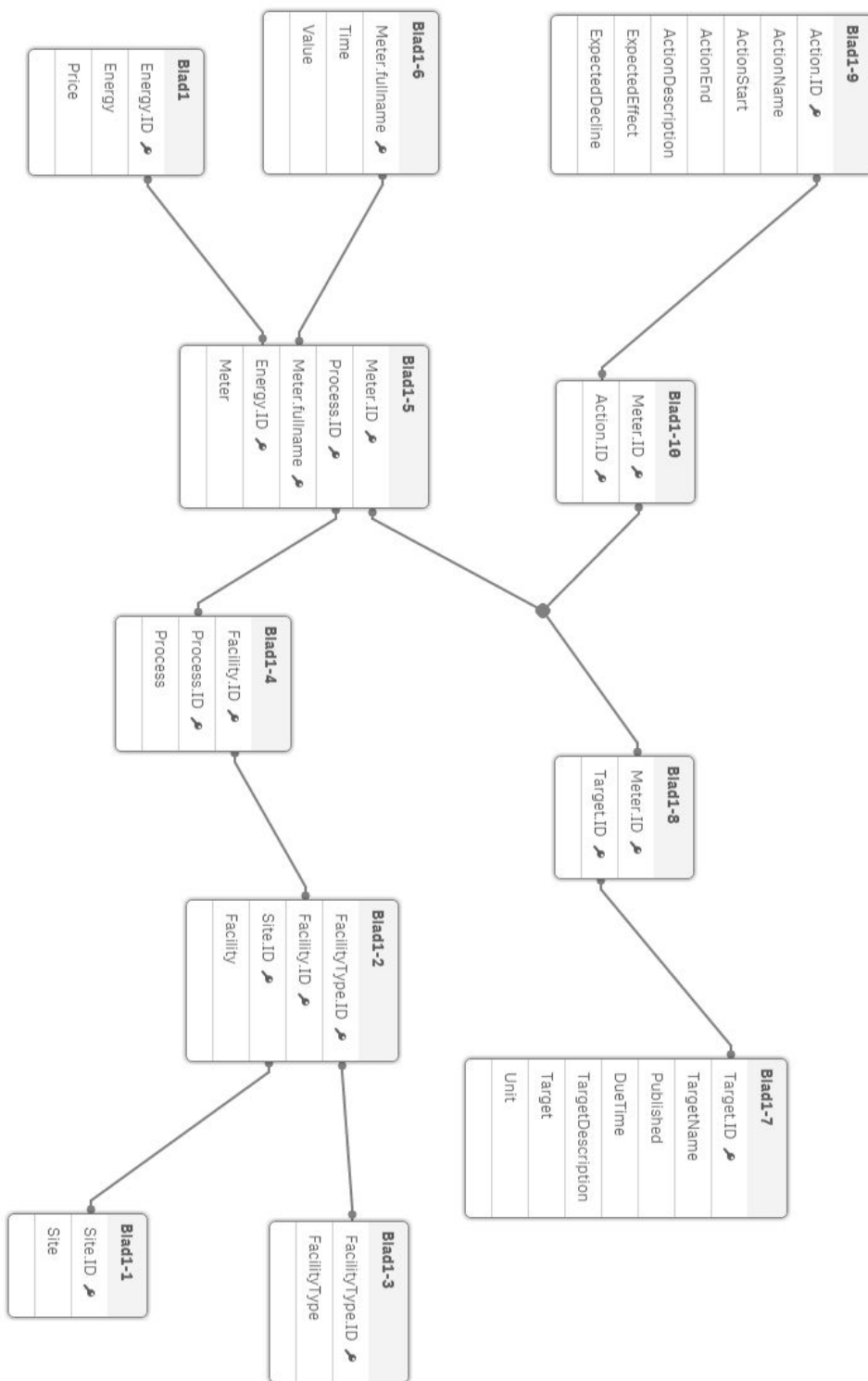


Figur 5.5-5 Illustrerar en av de diagramsidor, i andra simuleringsprogrammet, som kontrollerar om det aktuella COMLIRead block ska skicka en COMLI förfrågan alternativt hoppas över.

# Appendix 5 - Resulterande databasstrukturer



Figur 5.6-1 Illustrerar strukturen i den tänkta relationsdatabasen.



Figur 5.6-2 Illustrerar den databasstruktur som implementerades i Qlik Sense med hjälp av excel filer.

## Appendix 6 - Resulterande webbapplikation

Home Energy Consumption Targets Actions Files Reports Support & Help

Welcome to **Production Discovery for AAK Karlshamn**  
Monday, April 24, 2017 11:10:00 AM

**Production Discovery for AAK Karlshamn supports:**  
- Production Discovery functionality description -

ItAutomation © Production Discovery 2016. Sign In

Figur 5.7-1 Illustrerar "Home" i webbapplikationen.

Home Energy Consumption Targets Actions Files Reports Support & Help

Advanced

- Database Structure
- Mapping

**Energy Consumption**  
Monday, April 24, 2017 11:26:00 AM

Energy Site Facility Type Facility Process Meter

Energy Consumption-amount

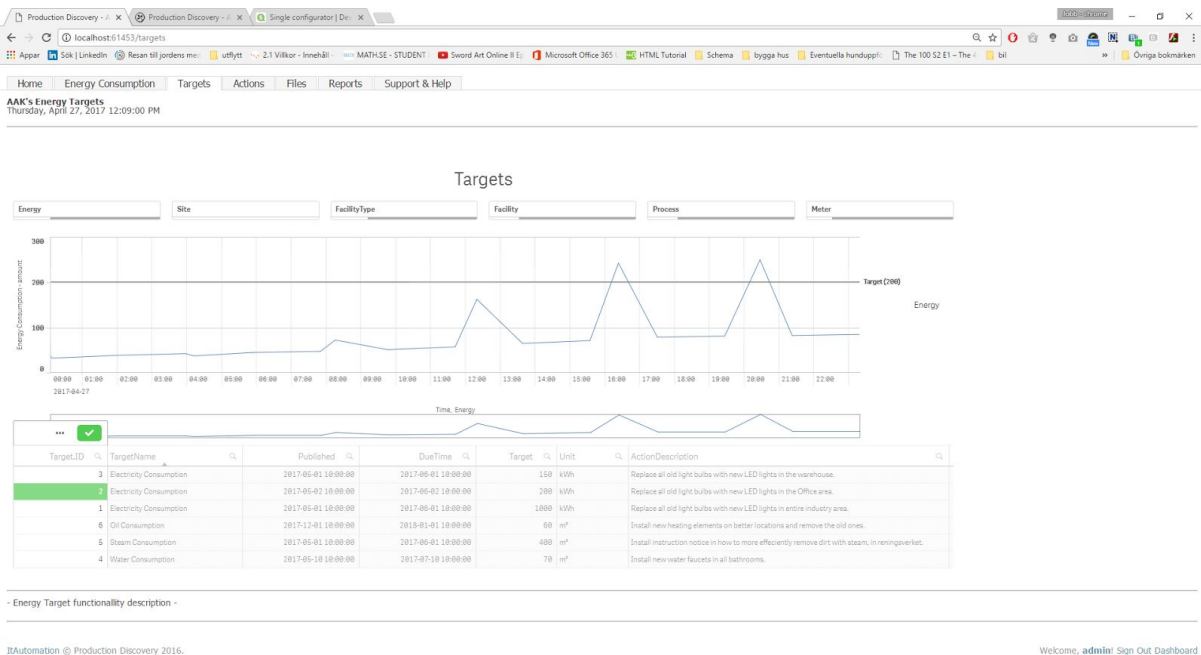
Time Energy

- Energy Consumption functionality description -

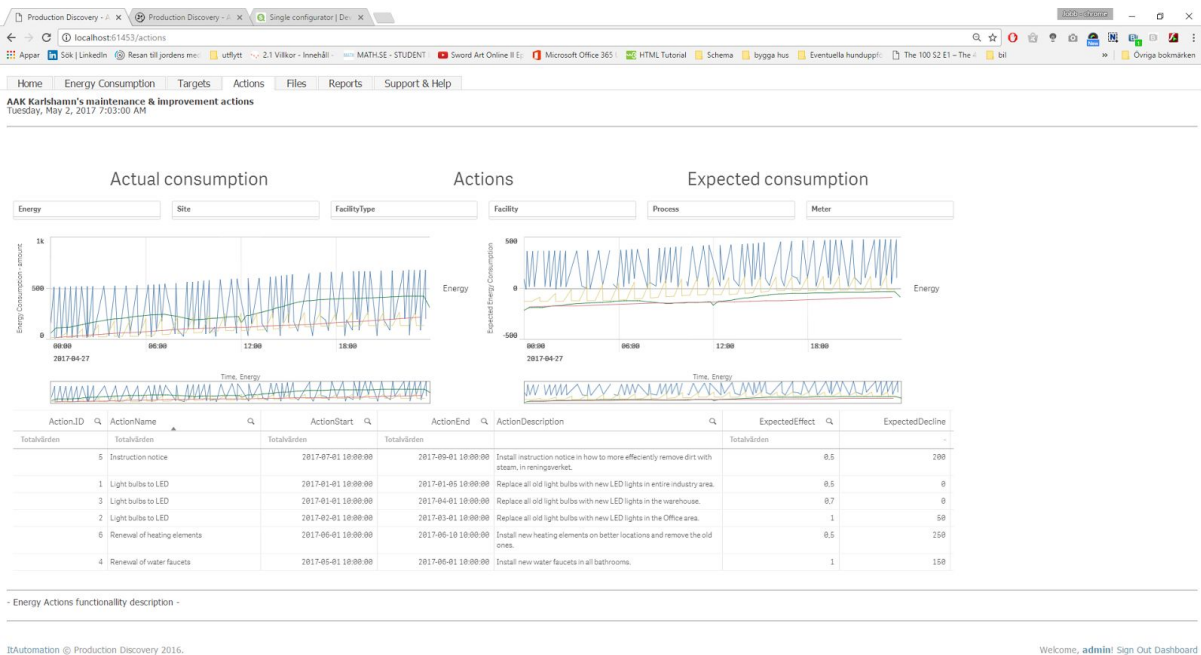
ItAutomation © Production Discovery 2016. Welcome, admin! Sign Out Dashboard

Figur 5.7-2 Illustrerar "Energy Consumption" i webbapplikationen där det är möjligt att specificera aktuellt tidsspänn, energislag, sajt, typ av facilitet, facilitet, process och mätare samt om förbrukad energi skall illustreras i mängd eller pris.

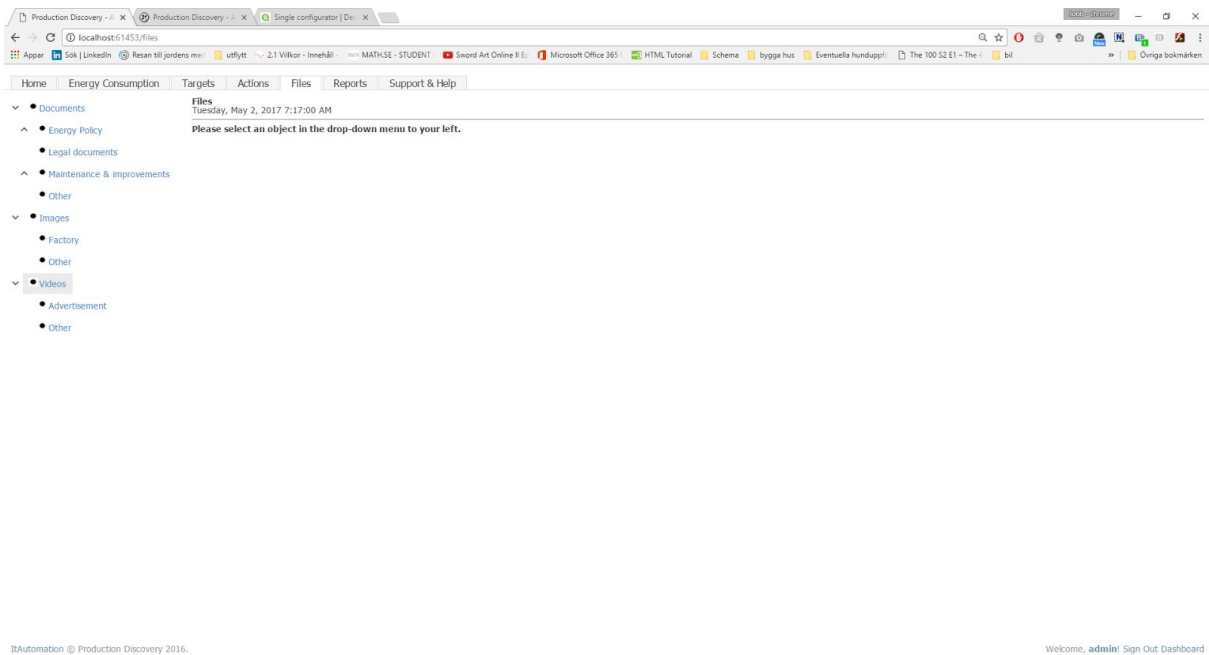




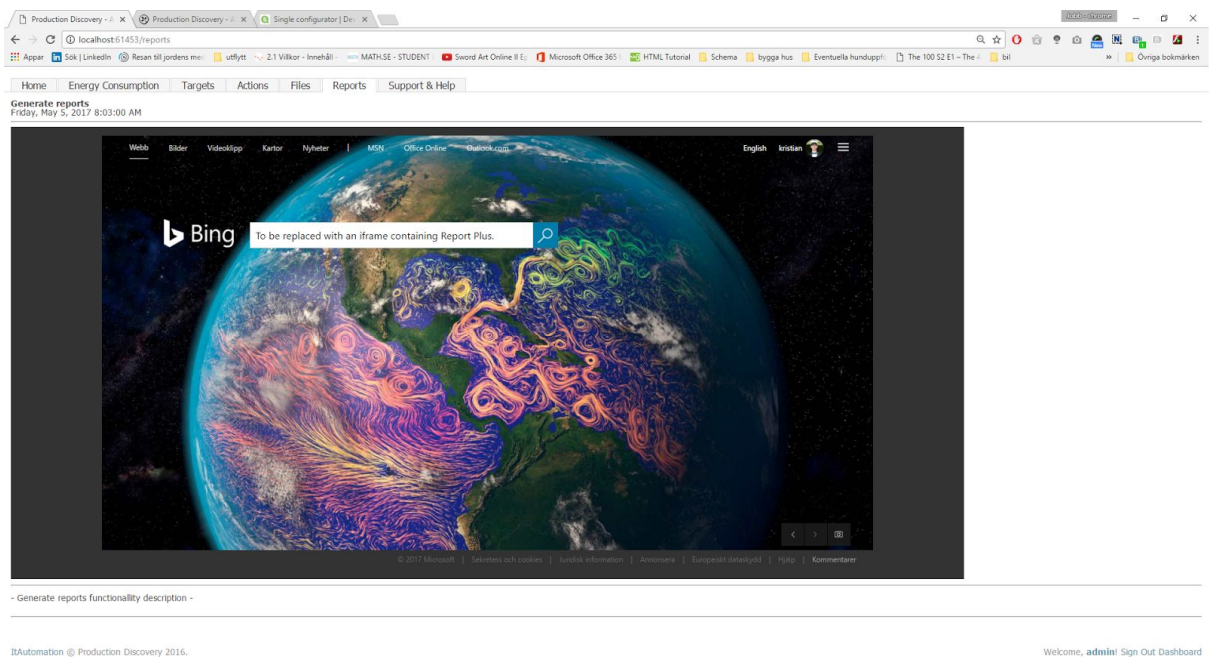
Figur 5.7-3 Illustrerar "Targets" i webbapplikationen där det är möjligt att välja ut specifika mål och se huruvida målet är uppnått eller inte.



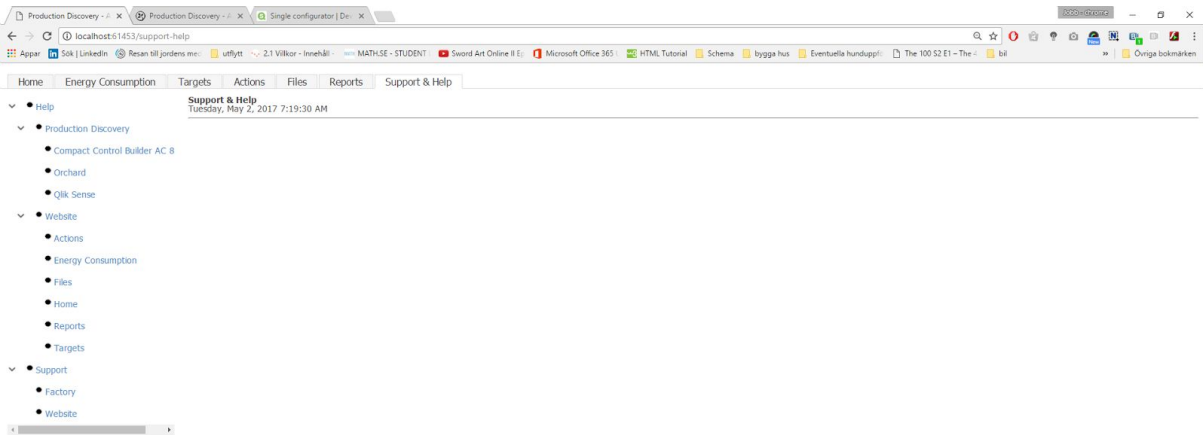
Figur 5.7-4 Illustrerar "Actions" i webbapplikationen där det är möjligt att se hur olika handlingar inom organisationen hade kunnat påverka energiförbrukningen.



Figur 5.7-5 Illustrerar "Files" i webbapplikationen där alla olika typer av filer och dokument kan läggas upp på hemsidan och därmed alltid finnas tillgängliga vid behov.



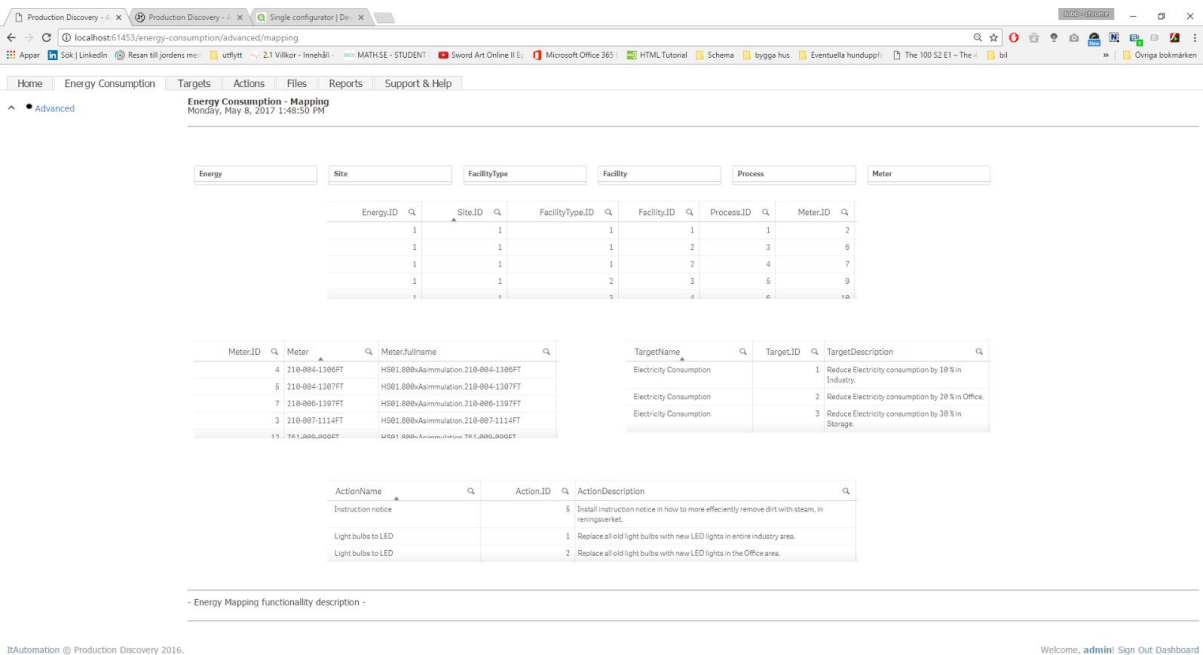
Figur 5.7-6 Illustrerar "Reports" i webbapplikationen som skulle användas för att generera rapporter via exempelvis ReportPlus.



Automation © Production Discovery 2016.

Welcome, admin! Sign Out Dashboard

Figur 5.7-7 Illustrerar "Support & Help" som var tänkt att omfatta alla aktuella kontaktpersoner vid problem och användarmanualer.



Automation © Production Discovery 2016.

Welcome, admin! Sign Out Dashboard

Figur 5.7-8 Illustrerar "Energy Consumption - Mapping" som kan användas för att alla kontrollera att all data i databasen är korrekt inlagd.