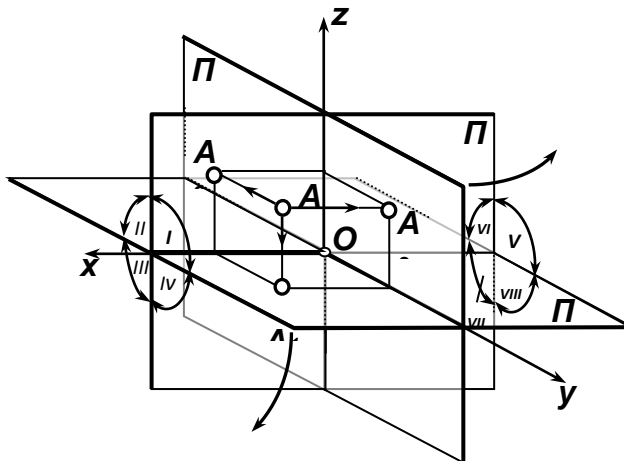


Міністерство освіти та науки України
Східноєвропейський національний університет імені Лесі
Українки

Факультет культури і мистецтв
Кафедра образотворчого мистецтва
Ярослав Лелик, Іван Тарасюк

НАРИСНА ГЕОМЕТРІЯ.

Практикум для студентів
спеціальності **023 «Образотворче мистецтво,
декоративне мистецтво, реставрація».**
Без обмежень щодо форм навчання



Луцьк - 2020

УДК 514.18

ББК 22.115.2

Л-33

Рекомендовано до друку науково-методичною радою Східноєвропейського національного університету імені Лесі Українки

протокол № 5 від «15» січня 2020р.

Рецензенти:

Лесик О.В. - професор, доктор архітектури, кафедра образотворчого мистецтва, Східноєвропейський національний університет ім. Лесі Українки .

Шваб'юк В.І. - професор, доктор технічних. наук , Луцький національний технічний університет.

Л-33. Лелик Я.Р. Тарасюк І.І. Нарисна геометрія. Практикум для студентів спеціальності 023 «Образотворче мистецтво, декоративне мистецтво, реставрація»

Видавець – ПП ВМА «Терен» 43025 м. Луцьк, вул. Гаврилюка, 14, 2020р. – ХХ с.

Анотація: В практикумі представлені задачі для практичних робіт, що регламентують роботу студентів спеціальності 023 «Образотворче мистецтво, декоративне мистецтво, реставрація» з вивчення першої частини дисципліни “Інженерна графіка” – “Нарисна геометрія”.

Рекомендовано при вивченні навчальної дисципліни “Нарисна геометрія ” студентам спеціалізації: художник образотворчого мистецтва.

УДК514.18

ББК 22.115.2

© Лелик Я.Р.,Тарасюк І.І.

© СНУ ім. Лесі Українки. 2020.

1. Умовні позначення

1. Площини проекцій – прописною літерою Π_i ($i=1,2,3,\dots$) грецького алфавіту: – горизонтальна — Π_1 ;
– фронтальна — Π_2 ;
– профільна — Π_3 .
2. Координатні осі, осі проекцій у просторі і на кресленні — x, y, z .
3. Нові осі проекцій при заміні площин проекцій — $x_{14}; x_{24}; x_{15} \dots$
4. Точки в просторі – прописними літерами латинського алфавіту або арабськими цифрами - A, B, C, D, E, F, \dots або $1, 2, 3, 4, 5, \dots$
5. Прямі та криві лінії в просторі – рядковими буквами латинського алфавіту — a, b, c, d, e, k, \dots
6. Прямі часткового положення: – горизонталь — h ;
– фронталь — f ;
– профільна пряма — p ;
7. Площини (окрім площин проекцій) та поверхні простору – великими літерами грецького алфавіту (крім букви Π) — $\Delta, \Theta, \Sigma, \Gamma, \Omega, \Phi, \dots$
8. Кути в просторі - рядковими літерами грецького алфавіту — $\alpha, \beta, \gamma, \varphi, \psi, \dots$
9. Проекції точок, ліній, поверхонь і кутів на площину – тими ж літерами, що й у просторі, але з доповненням нижніми індексами площин проекцій — $A_1; A_2; A_3; B_1; B_2; \dots I_1; I_2; I_3; 2_1; 2_2; \dots$
— $a_1; a_2; a_3; b_1; b_2; \dots$
— $\Delta_1; \Delta_2; \Delta_3; \Sigma_1; \Sigma_2; \dots$
— $\alpha_1; \alpha_2; \alpha_3; \beta_1; \beta_2; \dots$
10. Послідовність положень геометричного елемента позначається верхнім індексом — $A^1; A^2; A^3; A^4; \dots$
11. Символи основних геометричних операцій:– належність одного елемента іншому - \in ; наприклад, $(A \in b; b \in \Phi)$; – збігання (співпадання) геометричних елементів - \equiv ; наприклад, $(A_1 \equiv A_2)$; – паралельність геометричних елементів - \parallel ; наприклад, $(b \parallel m; \Delta \parallel \Sigma)$; – перетин геометричних елементів - \cap ; наприклад, $(a \cap b; m \cap \Phi)$; – перпендикулярність елементів - \perp ; наприклад, $(m \perp n; d \perp \Omega)$; – мимобіжність прямих - $\dot{\perp}$; наприклад, $(a \dot{\perp} b)$; – конгруентність геометричних елементів - \cong

2. Загальні вказівки

В практикумі представлені задачі для самостійних робіт, що регламентують роботу студентів спеціальності 023 «Образотворче мистецтво, декоративне мистецтво, реставрація» з вивчення першої частини дисципліни “Інженерна графіка” – “Нарисна геометрія”.

Мета курсу – засвоєння теоретичних основ побудови зображень, опанування студентами методами побудови зображень просторових форм на площині, вміння користуватися способами розв’язку на площині позиційних та метричних задач, пов’язаних із просторовими формами, набуття навичок складання раціональної послідовності розв’язання задач геометричного моделювання, рішення задач на взаємну належність і взаємний перетин геометричних фігур, вивчення методів побудови зображень простих предметів у прямокутних проекціях і аксонометрії.

Нарисна геометрія, інженерна та комп’ютерна графіка як навчальна дисципліна містить у собі елементи нарисної геометрії, інженерної та комп’ютерної графіки.

3. Рішення задач

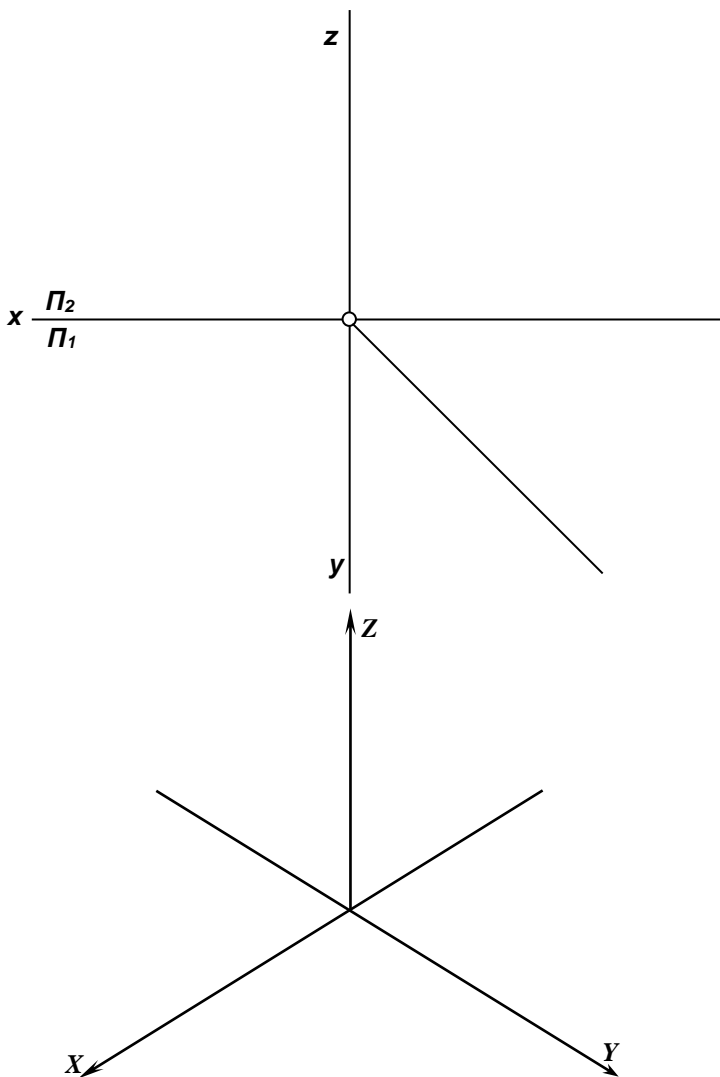
Для закріплення матеріалу тієї чи іншої теми необхідно самостійно рішення задач, зазначені в робочому плані. Для більш глибокого вивчення предмета варто розв’язати задачі з практикуму, що рекомендується в кінці методичних вказівок.

Мета вправ – закріпити теоретичний матеріал курсу, узгодити теоретичні знання з практичними прикладами, освоїти графічні прийоми рішення задач, сприяти розвитку просторового представлення.

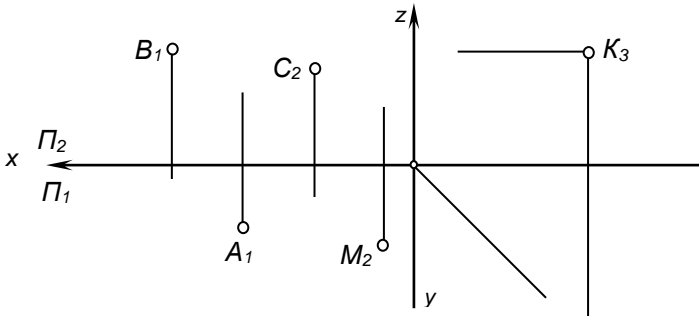
Вивчення будь-якого питання нарисної геометрії повинно підкріплюватися рішенням типових задач. Насамперед необхідно добре зрозуміти умову задачі: які геометричні образи задані, яке положення в просторі, тобто щодо площин проекцій, вони займають, що потрібно визначити. Після з’ясування цих питань необхідно скласти план рішення задачі (які операції і у якій послідовності варто виконувати для виконання поставленої в умові мети) і приступити до його реалізації. Якщо при розумних витратах часу без особливих зусиль ці задачі вдається вирішити, можна вважати, що дане питання курсу засвоєне.

4. Умови задач.

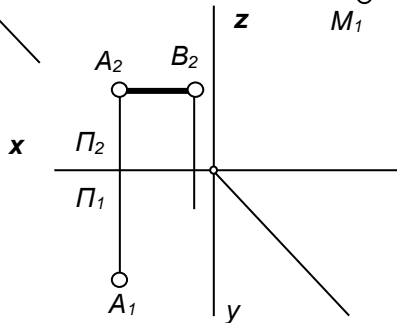
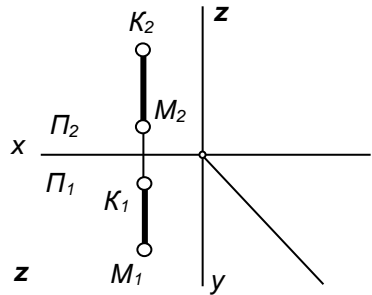
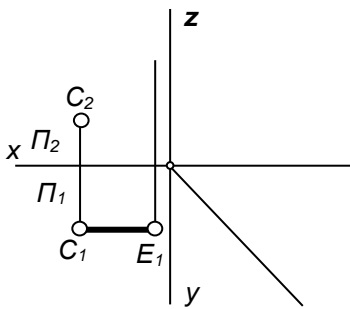
Точка: 1. Побудувати ортогональні проекції точок $A(40,20,30)$, $B(0,30,15)$, $C(10,-40,15)$. Побудувати проекції точки K , симетричної точці B відносно осі x . Визначити координати точки K . Побудувати аксонометричне зображення точок B і K .



2. Визначити проєкції точок, які належать площинам проєкцій:
АЄП₁, ВЄП₁, СЄП₂, МЄП₂, КЄП₃.

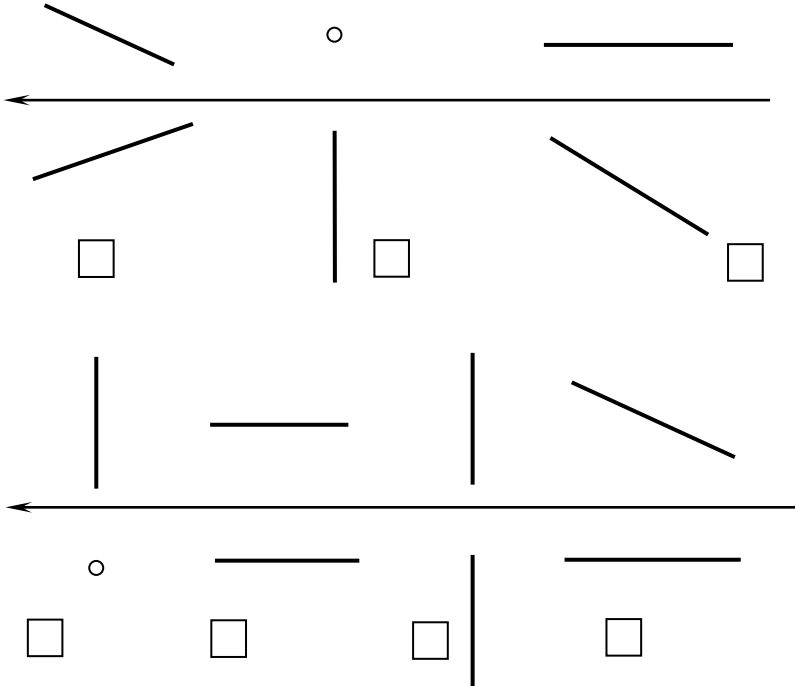


3. Визначити: а) горизонтальну проєкцію відрізка *AB*, *AB//П₁*,
 $\alpha = 30^\circ$ б) фронтальну проєкцію відрізка *CE*, *CE//П₂*,
 $\beta = 45^\circ$ в) профільну проєкцію відрізка *KM*, *KM//П₃*.



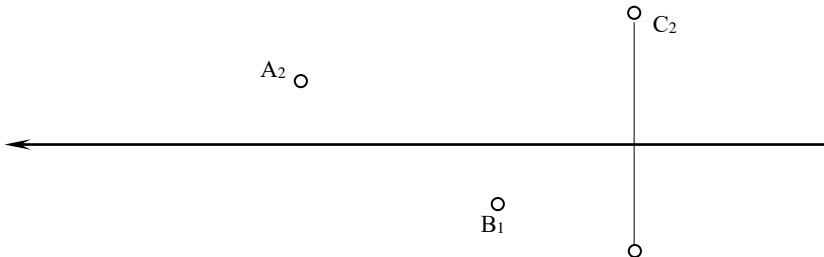
Положення прямої відносно площин проєкцій

4. Під епюром прямої поставити цифру, яка відповідає назві прямої: 1- горизонтальна пряма, 2- фронтальна пряма, 3- профільна пряма рівня, 4- горизонтальнопроєкціююча пряма, 5- фронтальнопроєкціююча пряма, 6- профільнопроєкціююча, 7- пряма загального положення.

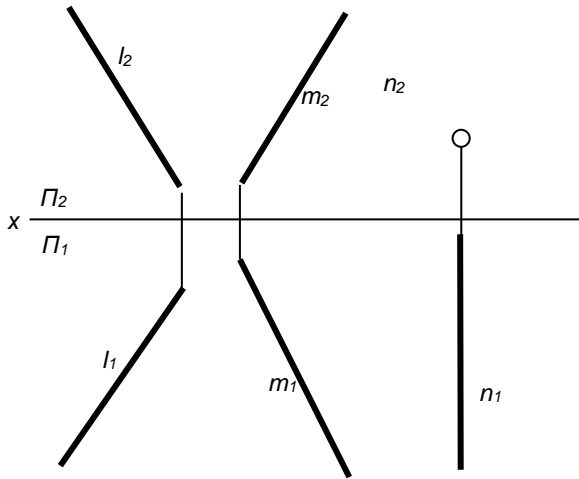


Метричні та позиційні задачі

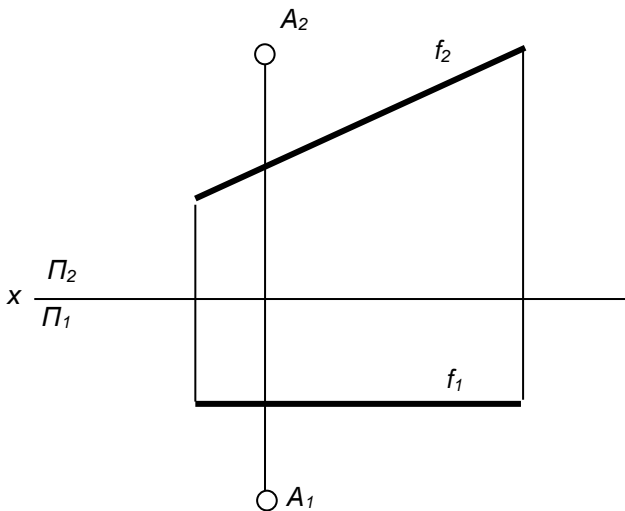
5. Побудувати проєкцію прямої, яка проходить через точки A, B, C , знайти її сліди та натуральну величину відрізка AB .



6. Провести пряму, що перетинає три прямі l , m і n .



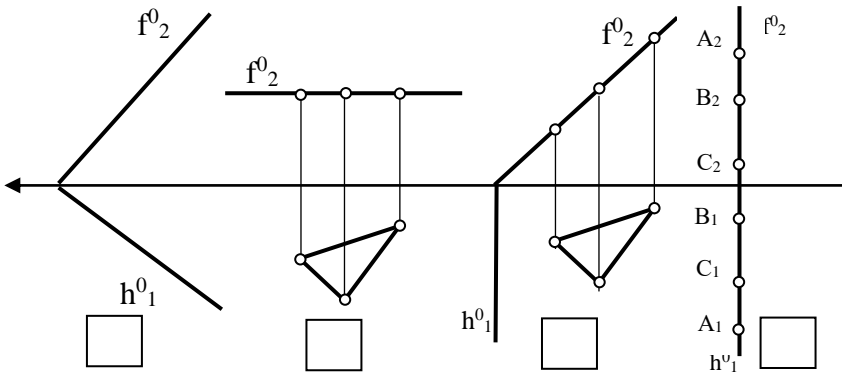
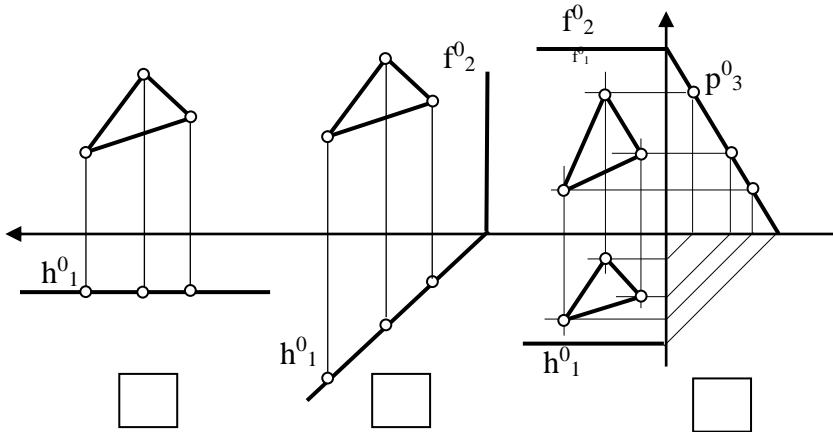
7. Визначити натуральну величину відстані від точки A до прямої.



Площина:

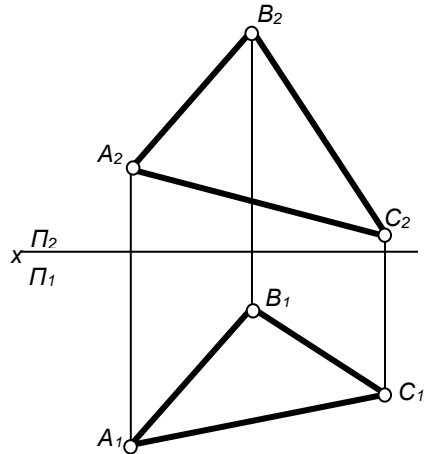
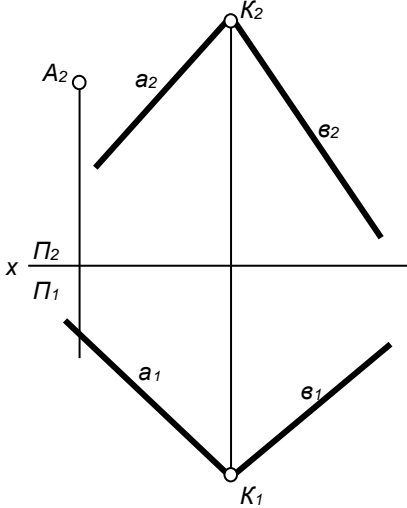
Положення площини відносно площин проєкції

8. Під епюрами площин проставити відповідні номери, назви яких відповідають викресленим площинам: 1- горизонтальна площина, 2- фронтальна площина, 3- профільна площина рівня, 4- горизонтальнопроєкціююча, 5- фронтальнопроєкціююча, 6- профільнопроєкціююча, 7- площина загального положення.

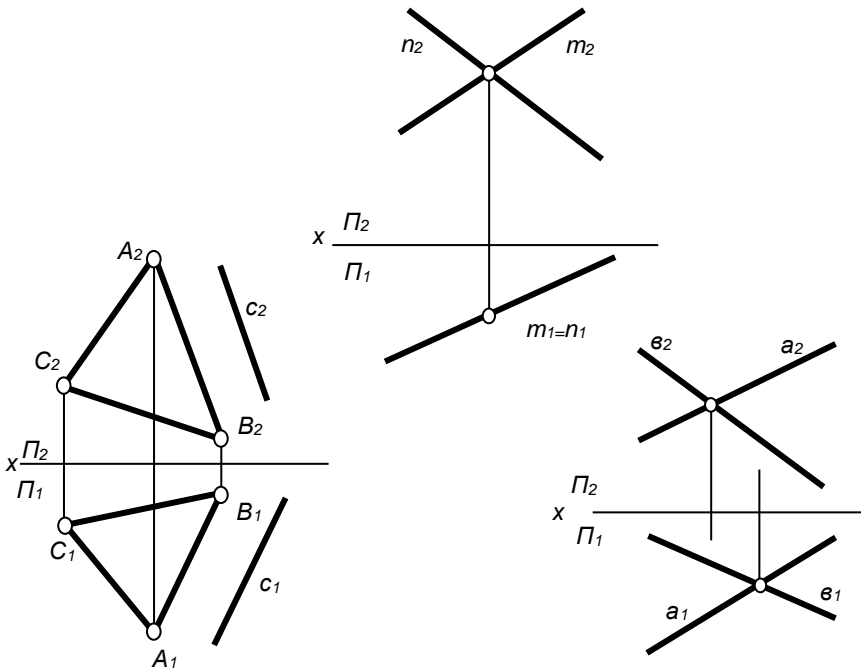


Метричні та позиційні задачі:

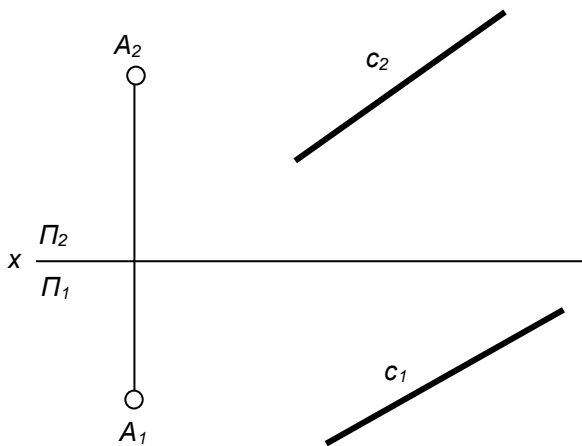
9. Через точку A провести горизонталь та фронталь площини, що задані на рисунках:



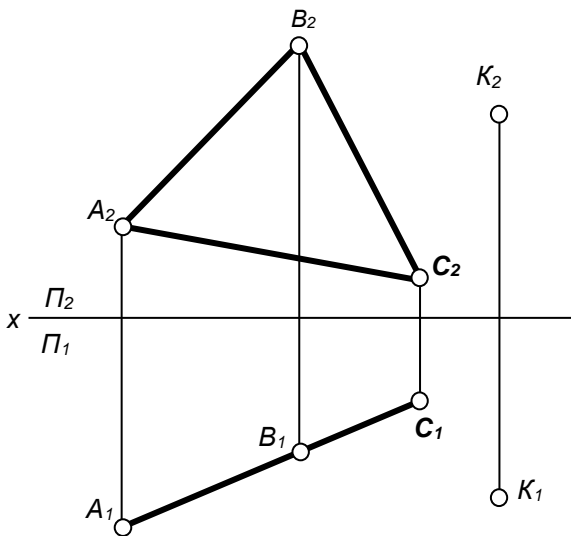
10. Визначити відносне розташування геометричних елементів.



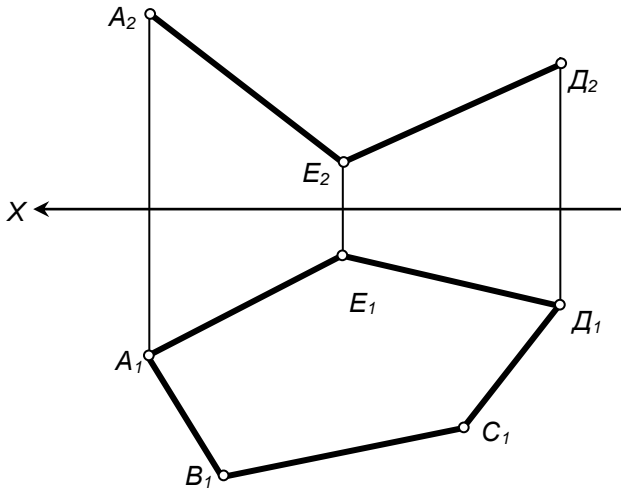
11. Через т. A провести площину, яка паралельна заданій прямій.



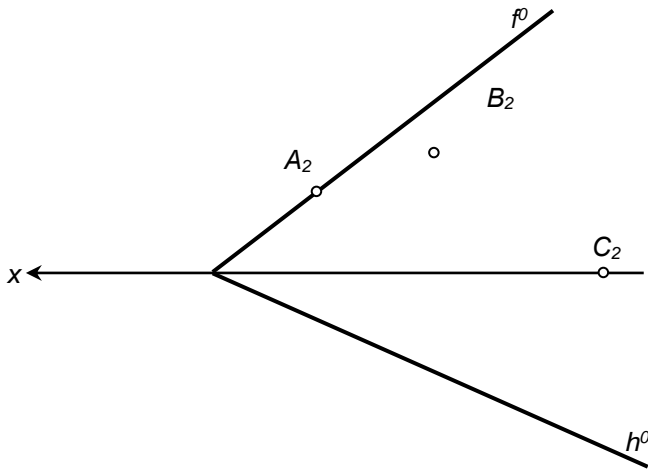
12. Накреслити проєкції прямої l , яка проходить через т. K та паралельна площині ABC ; прямої t , що проходить через т. K перпендикулярно до площини ABC .



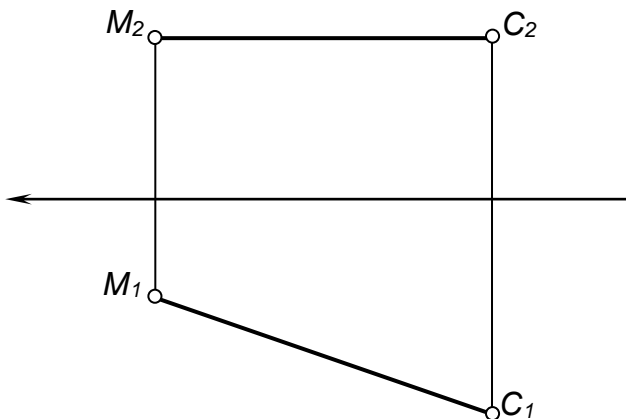
13. Побудувати фронтальну проекцію п'ятикутника $ABCDE$.



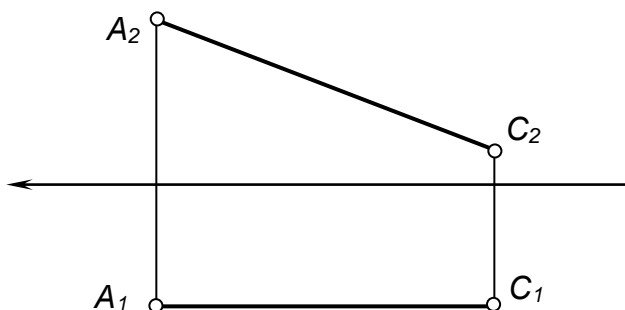
14. Побудувати горизонтальну проекцію трикутника ABC , який належить площині $G(h^0, f^0)$.



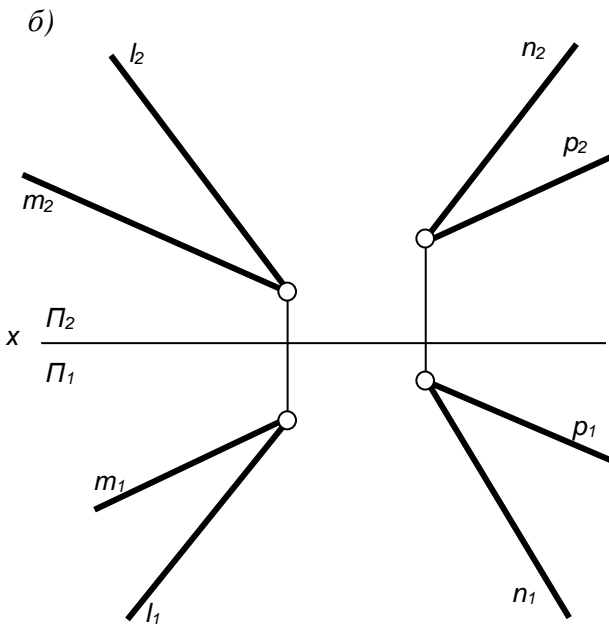
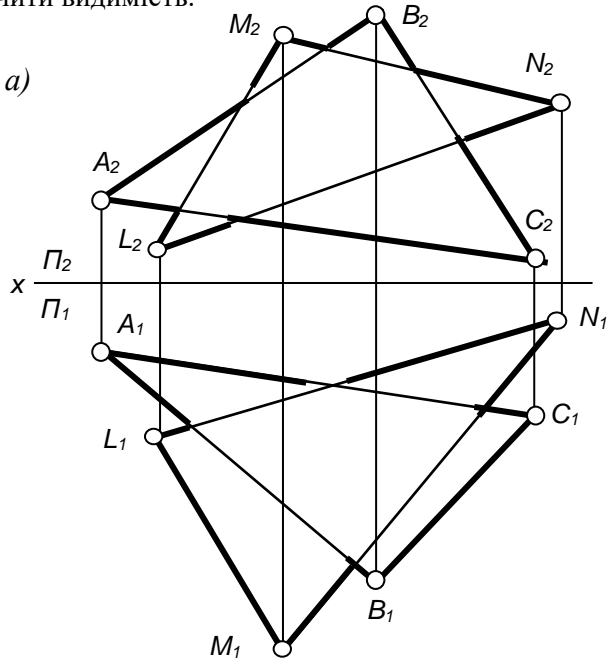
15. CM (паралельна до Π_1) – висота рівнобедреного трикутника ABC . Точка A належить Π_1 ; B належить Π_2 . Побудувати проєкції трикутника ABC .



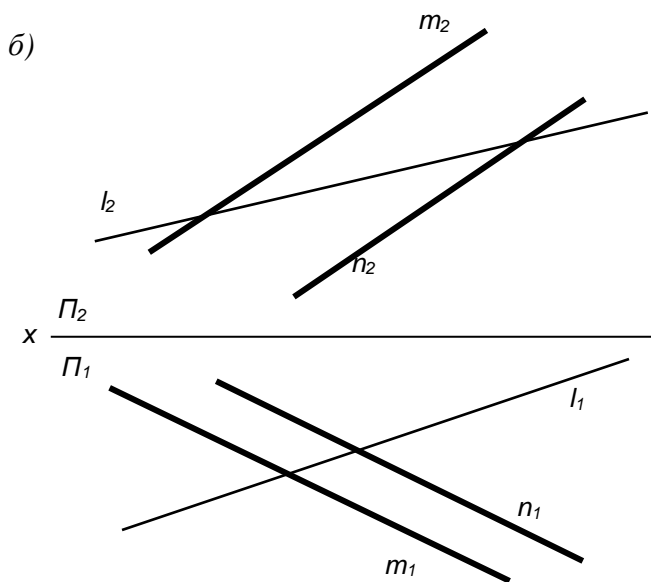
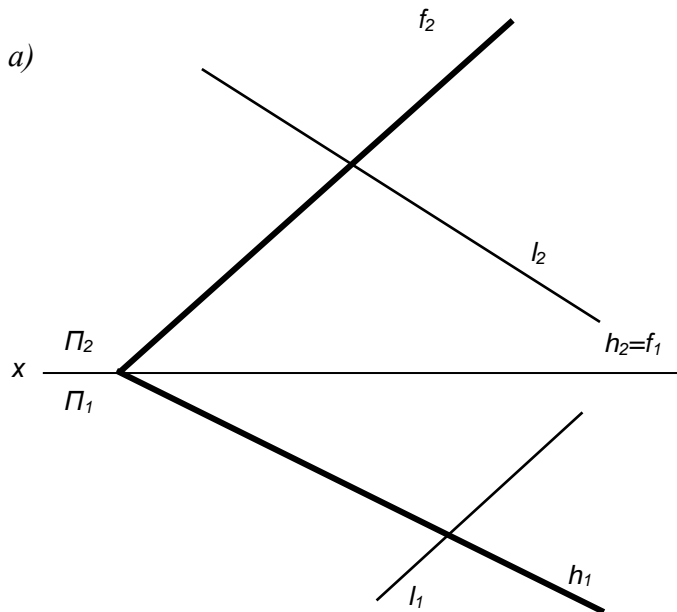
16. AC - діагональ ромба $ABCD$ паралельна до Π_2 . Точка B належить Π_1 , вершина D рівновіддалена від горизонтальної та фронтальної площин проєкцій. Побудувати проєкції ромба.



17. Визначити лінію перетину площин, що задані на рисунках, та визначити видимість.

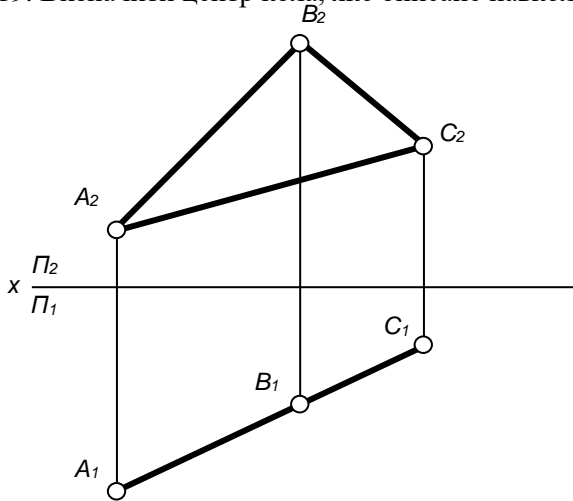


18. Знайти точку перетину прямої l з площинами, що задані на рисунках, та визначити видимість геометричних елементів.

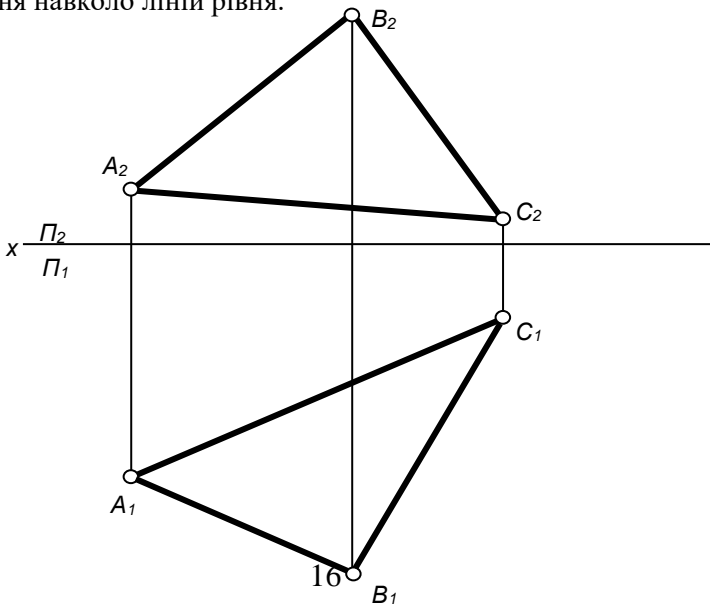


Методи перетворення креслень:

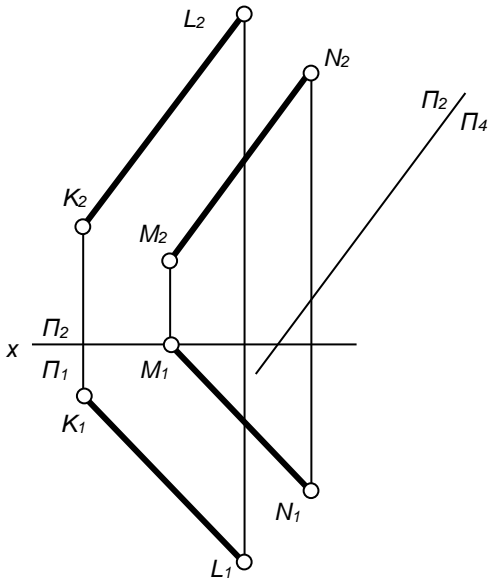
19. Визначити центр кола, яке описане навколо трикутника ABC .



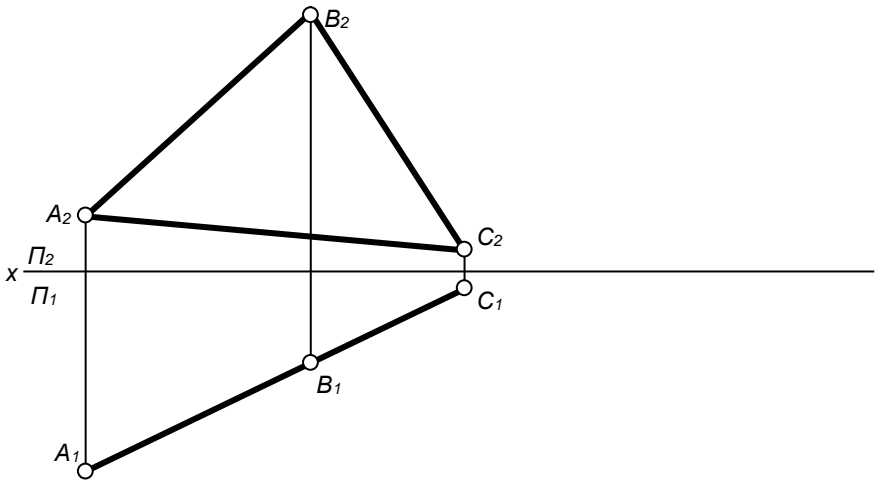
20. Визначити натуральну величину трикутника ABC методом обертання навколо ліній рівня.



21. Визначити відстань між паралельними відрізками KL та MN .

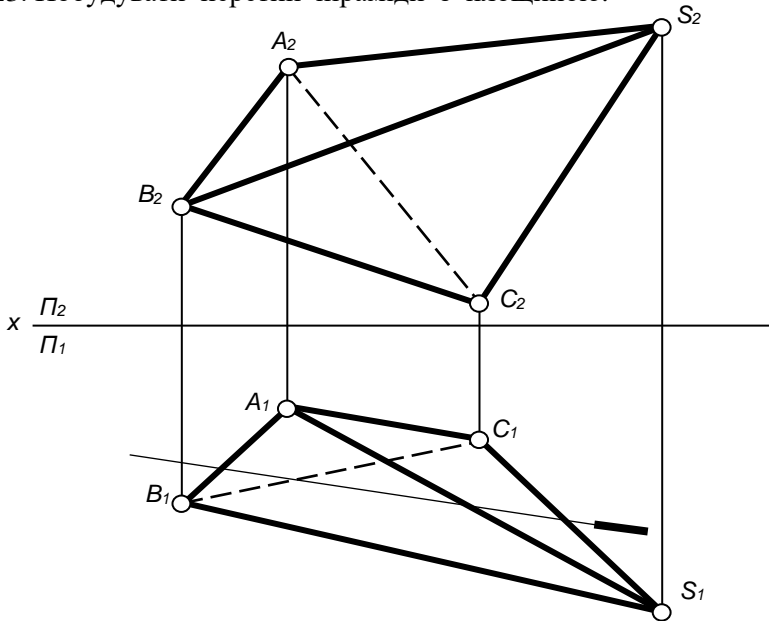


22. Визначити натуральну величину трикутника ABC методом обертання навколо проєкціюючих осей.

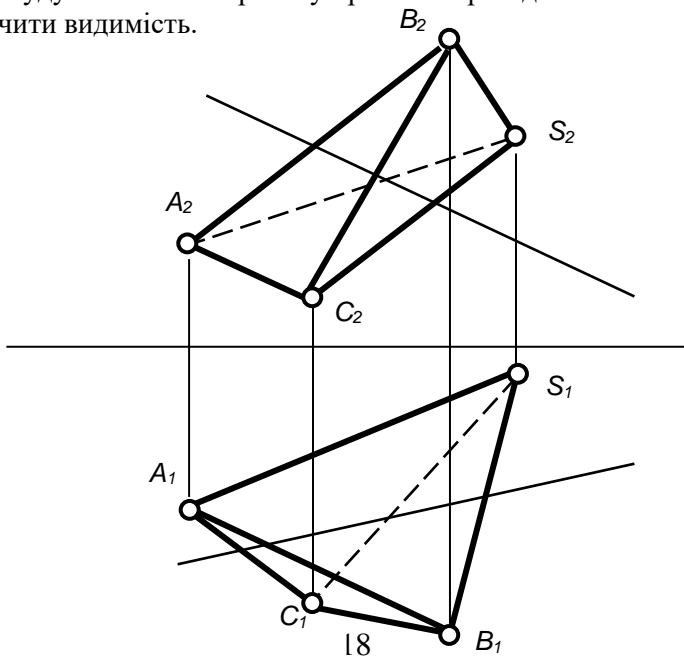


Полюдри:

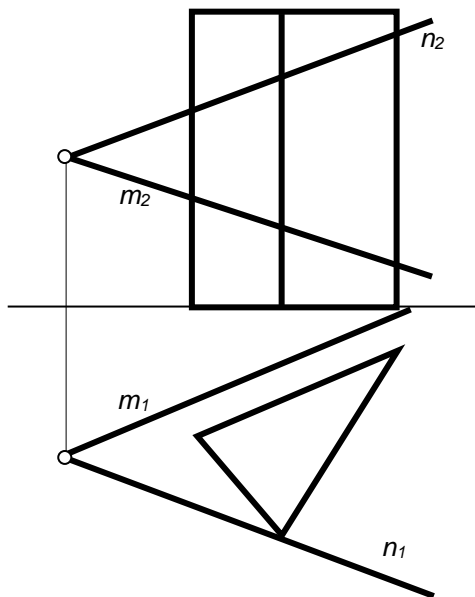
23. Побудувати перетин піраміди з площиною.



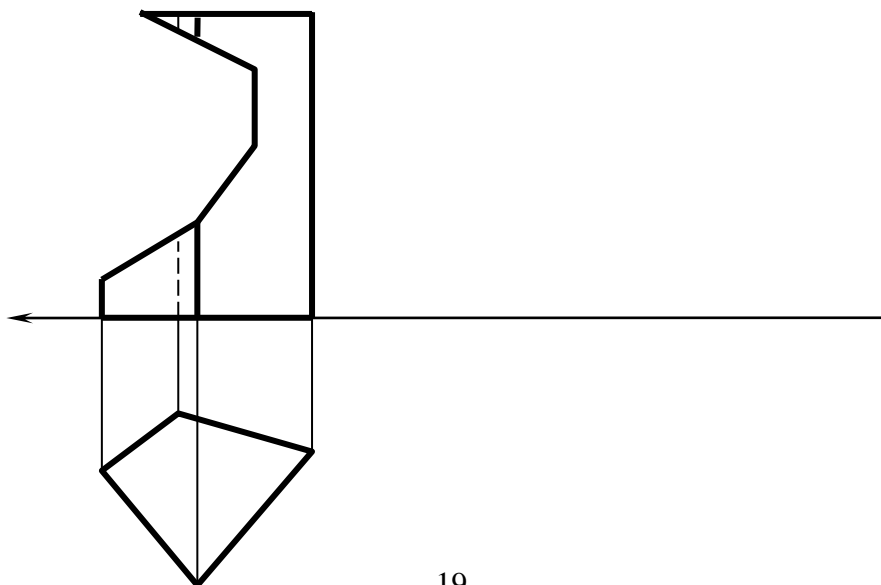
24. Побудувати точки перетину прямої з пірамідою $SABC$ та визначити видимість.



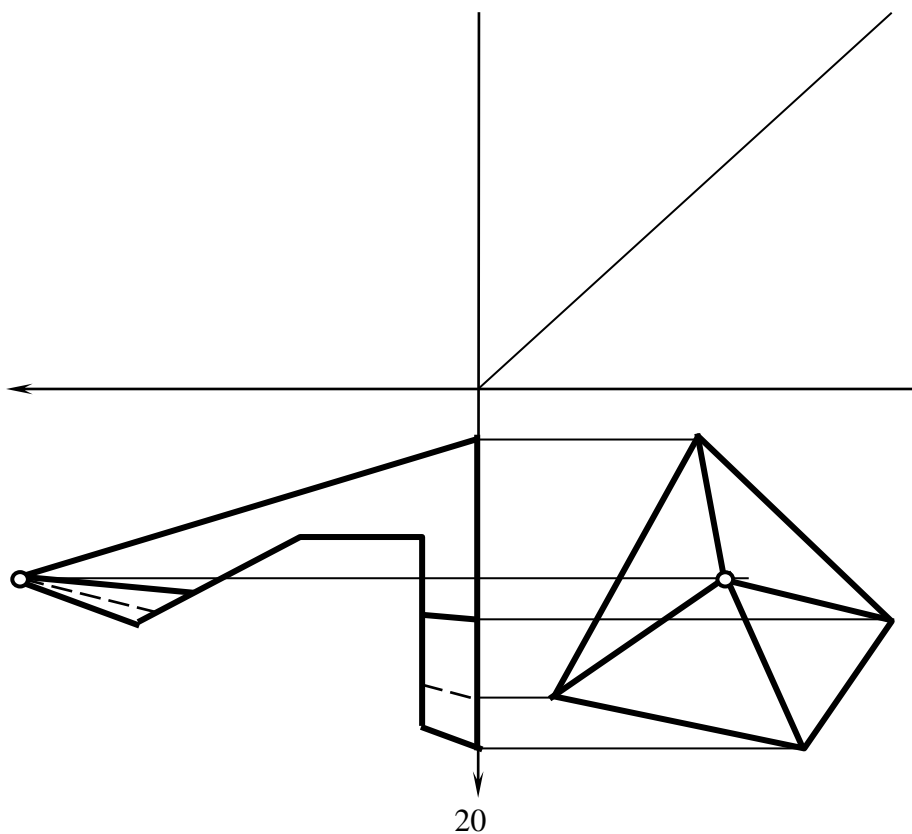
25. Побудувати перетин призми з площиною та натуральну величину перерізу (будь яким методом).



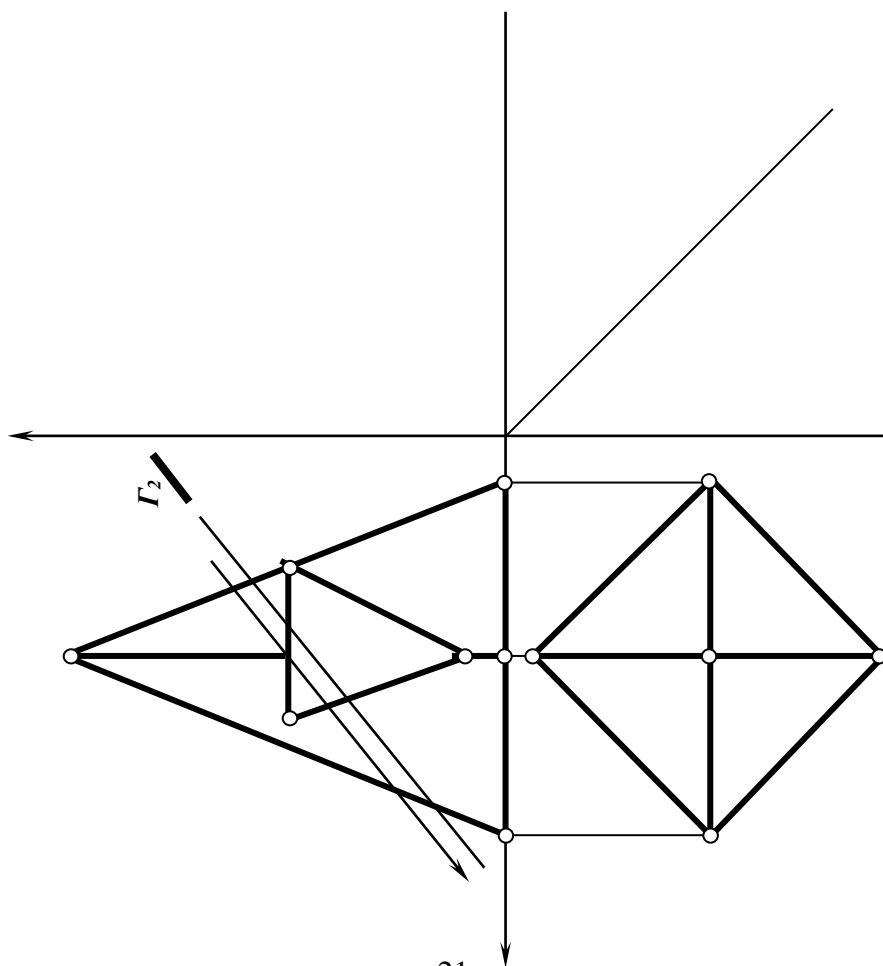
26. Побудувати горизонтальну проекцію призми та розгортку призми з нанесенням лінії перерізу.



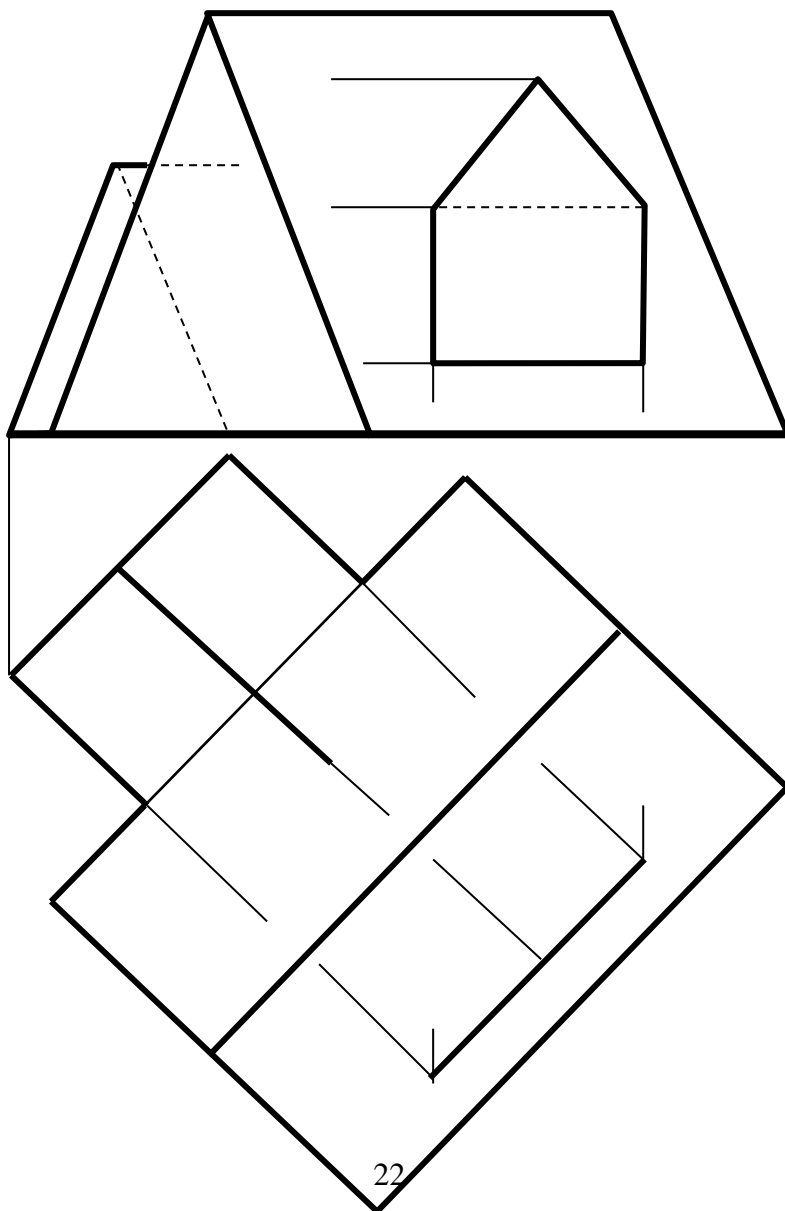
27. Добудувати горизонтальну та побудувати профільну проекцію піраміди. Викреслити розгортку піраміди з нанесенням лінії перерізу.



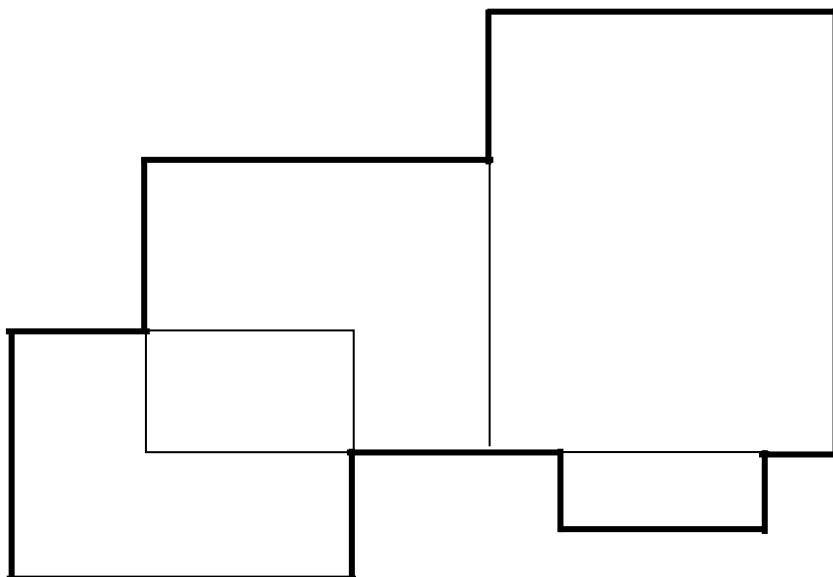
28. Побудувати три проекції правильної чотиригранної піраміди, яка має фронтальнопроекціюючий тригранний призматичний отвір. Побудувати натуральну величину фігури розтину піраміди фронтальнопроекціюючою площиною Γ_2 .



29. Побудувати лінії перетину скатів даху.

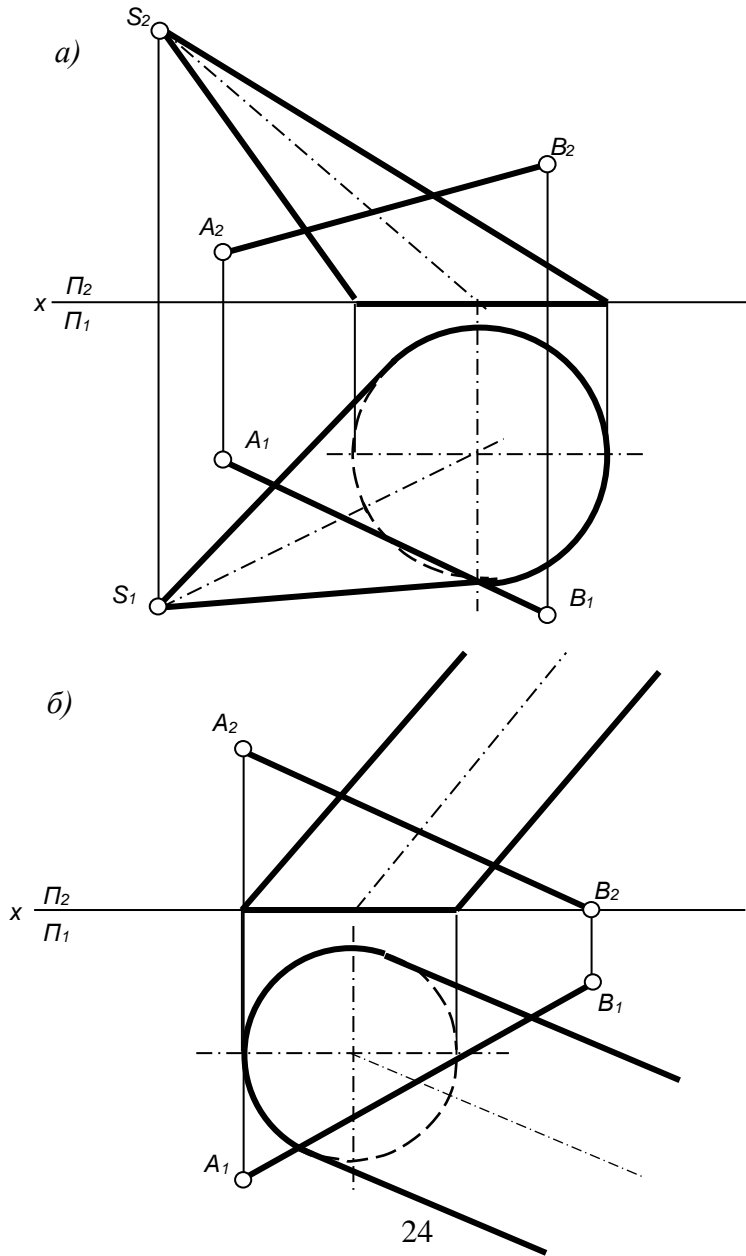


30. Побудувати горизонтальну та фронтальну проекції скатного даху (кут нахилу скатів 45°).

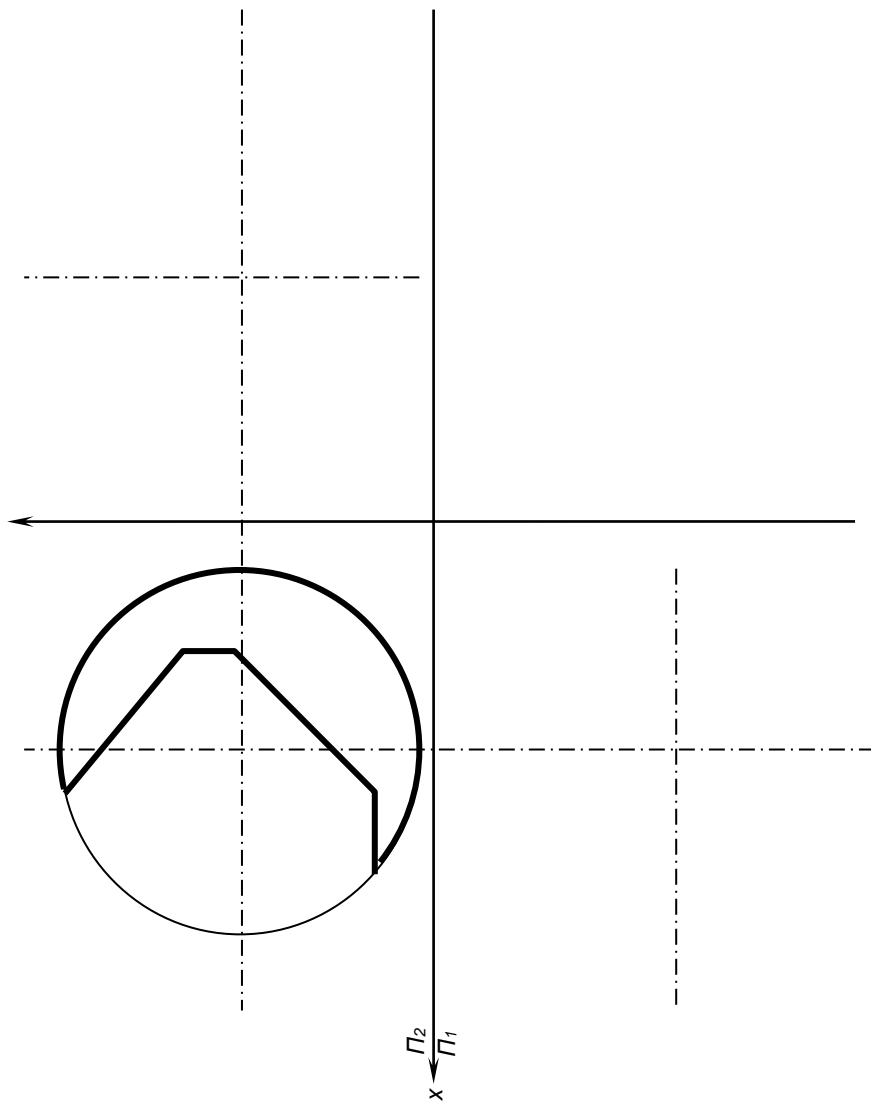


КРИВОЛІНІЙНІ ПОВЕРХНІ:

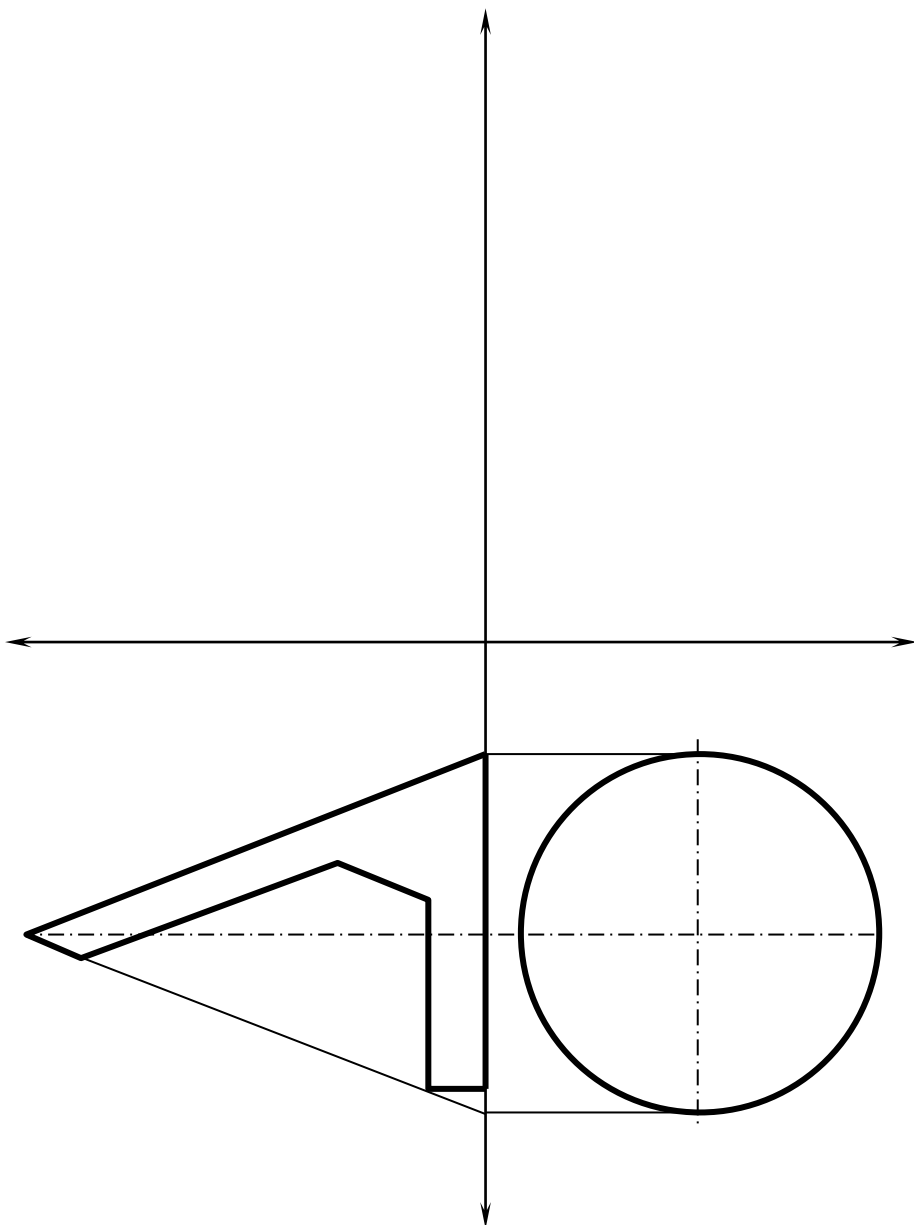
31. Побудувати точки перетину прямої AB з поверхнею.



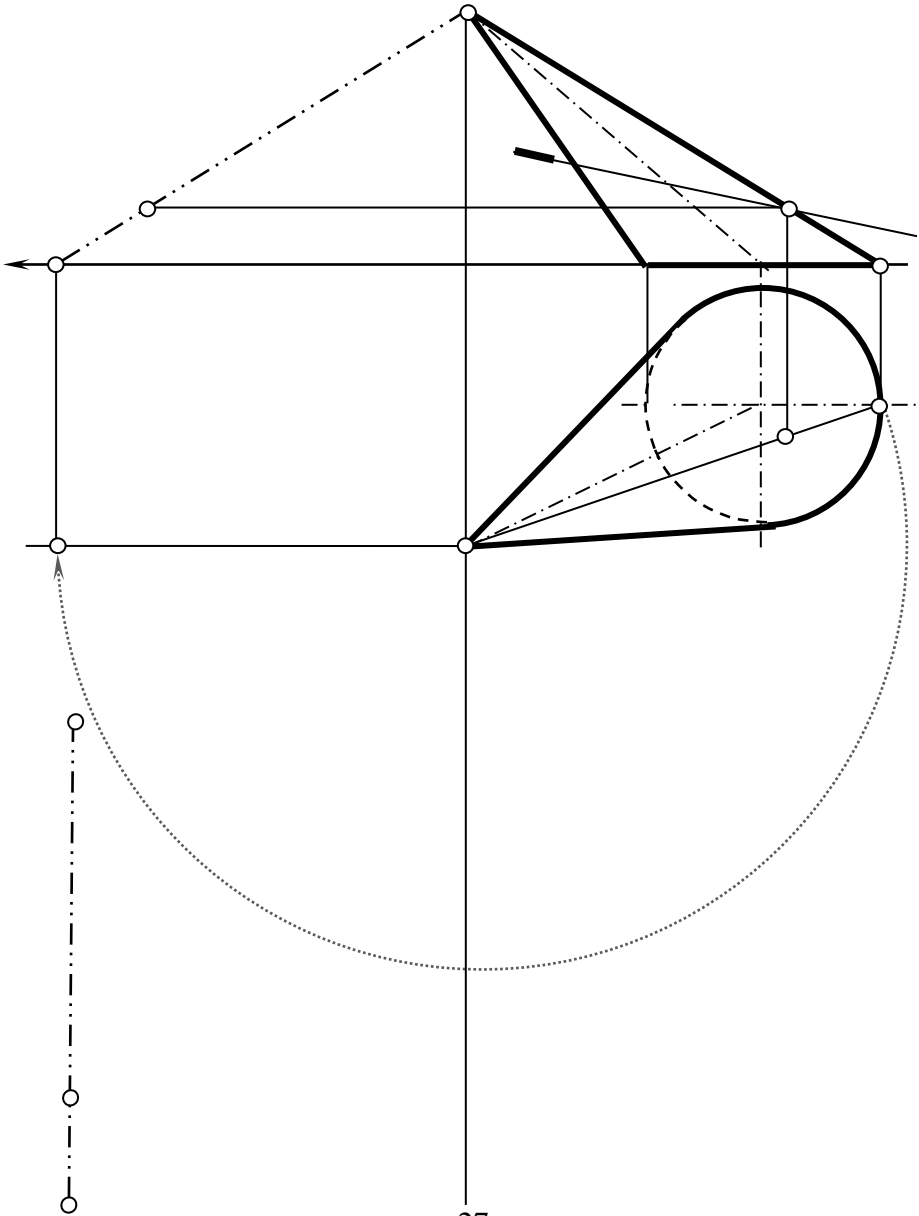
32. Добудувати горизонтальну та профільну проєкції зрізаної сфери.



33. Побудувати горизонтальну та профільну проекції зрізаного конуса.

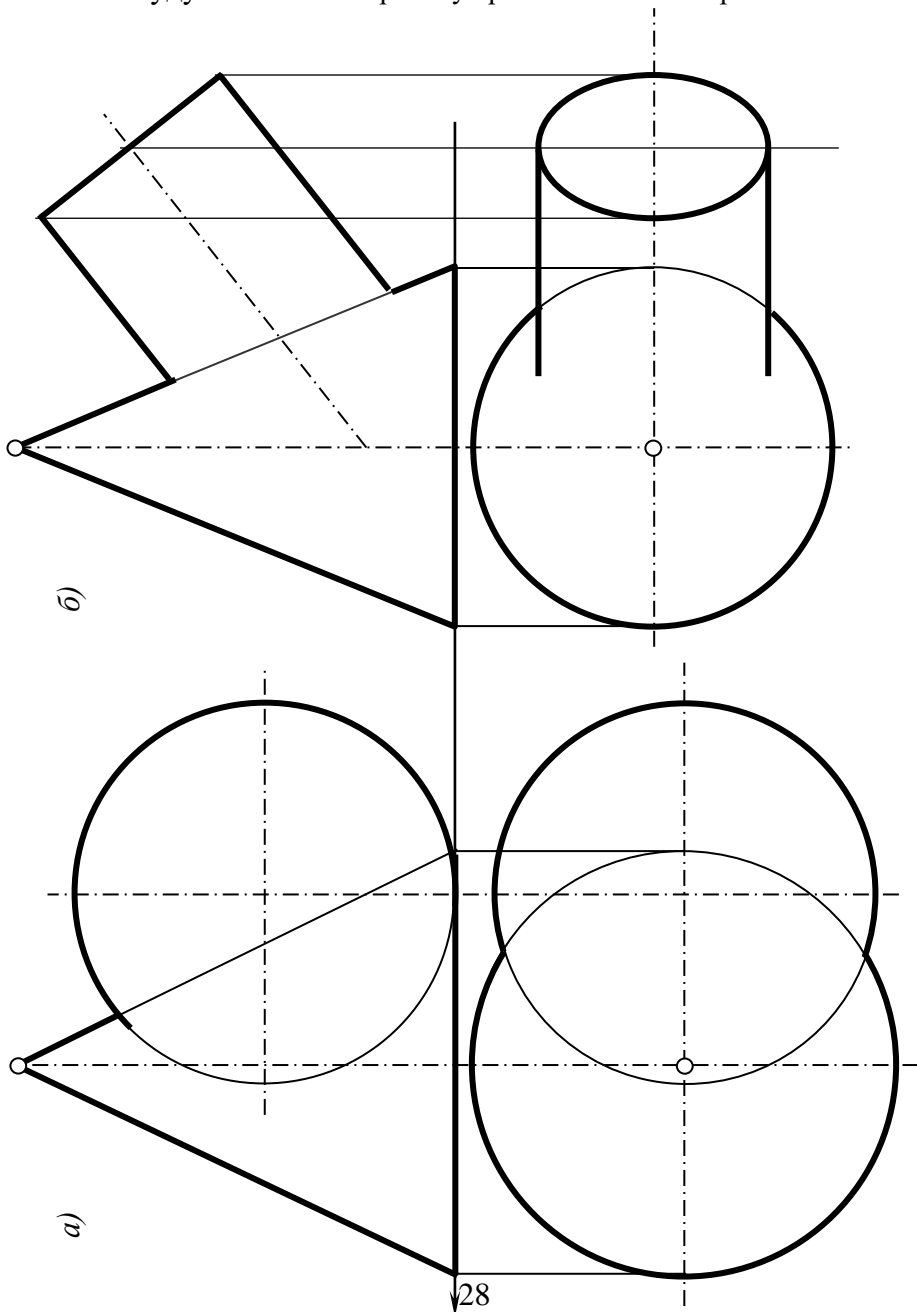


34. Побудувати лінію перетину конуса з площиною та його розгортку з нанесенням лінії перерізу. На рисунку показано побудову точки перетину однієї з твірних конуса з січною площиною та натуральної величини цієї твірної.

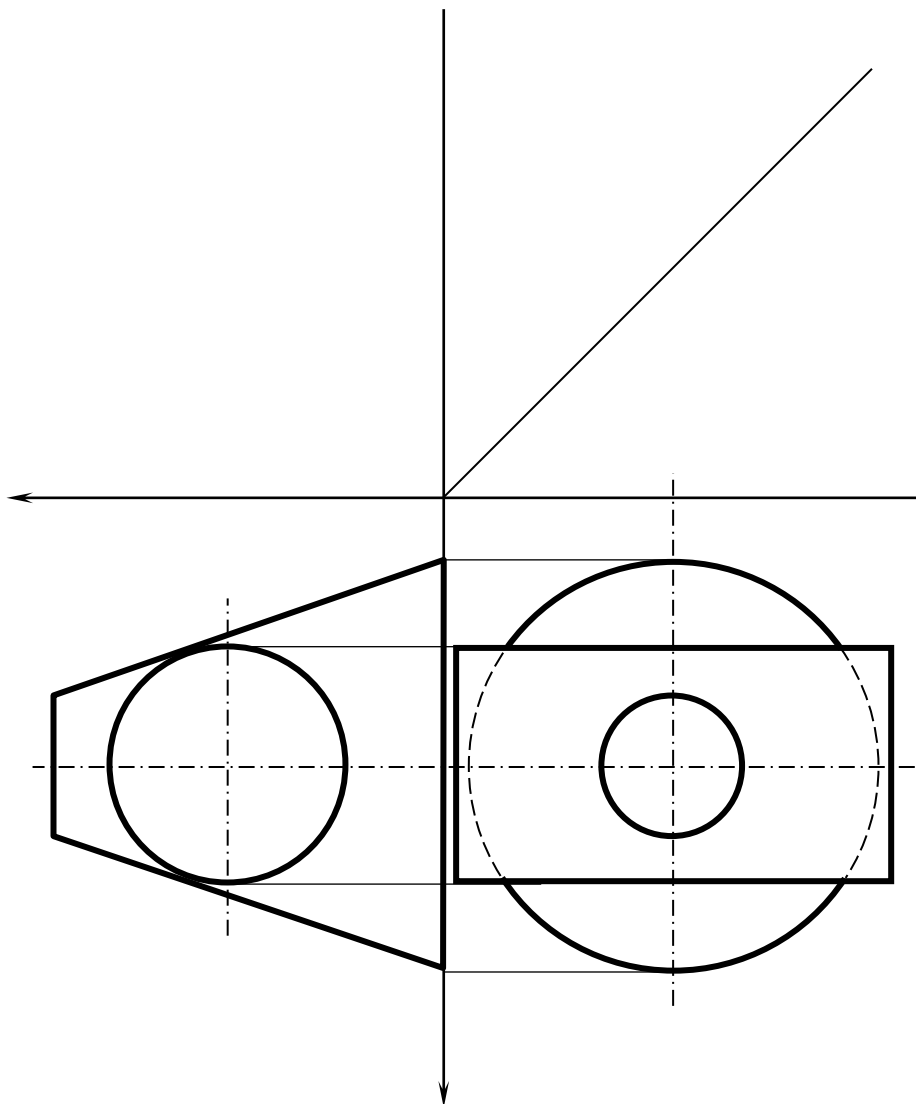


Взаємний перетин поверхонь обертання:

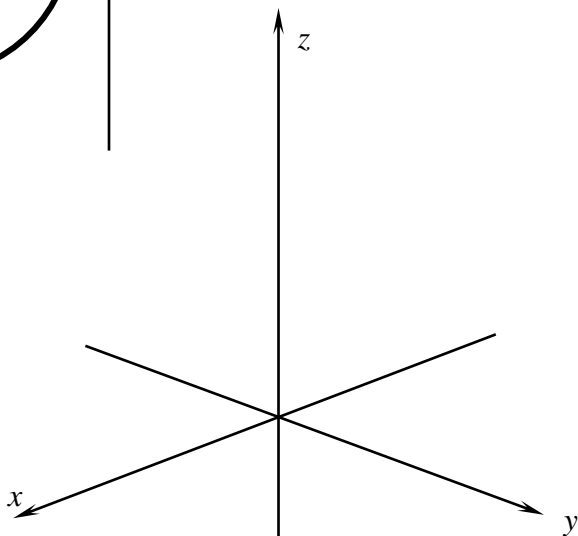
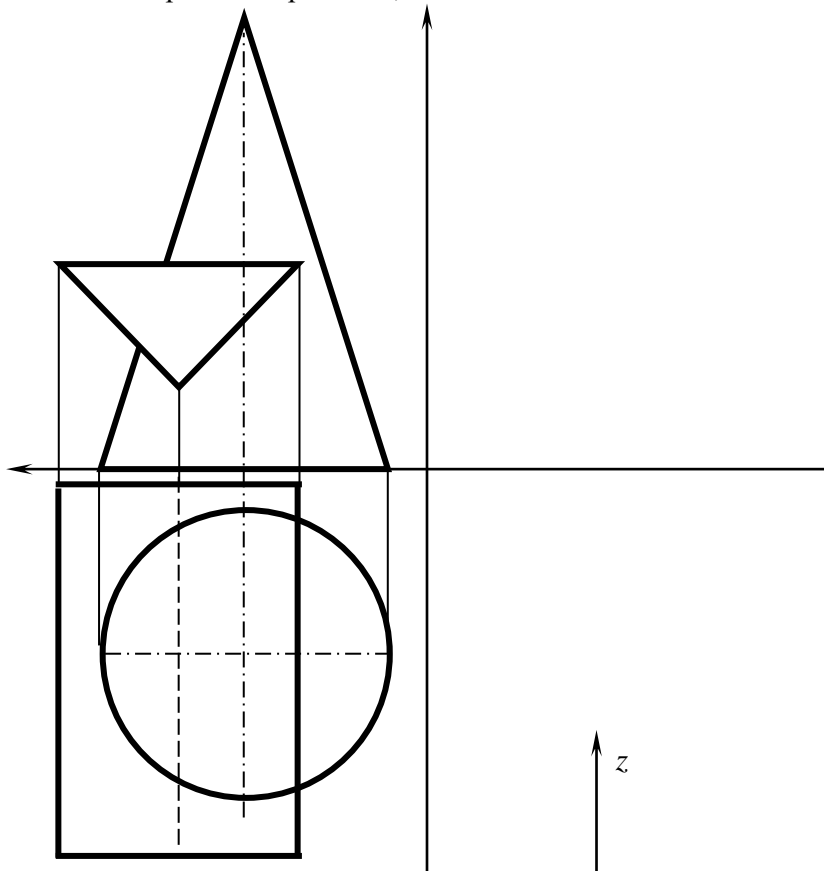
35. Побудувати лінію перетину криволінійних поверхонь.



36. Знайти лінію перетину заданих криволінійних поверхонь, добудувати профільну проекцію, визначити видимість.

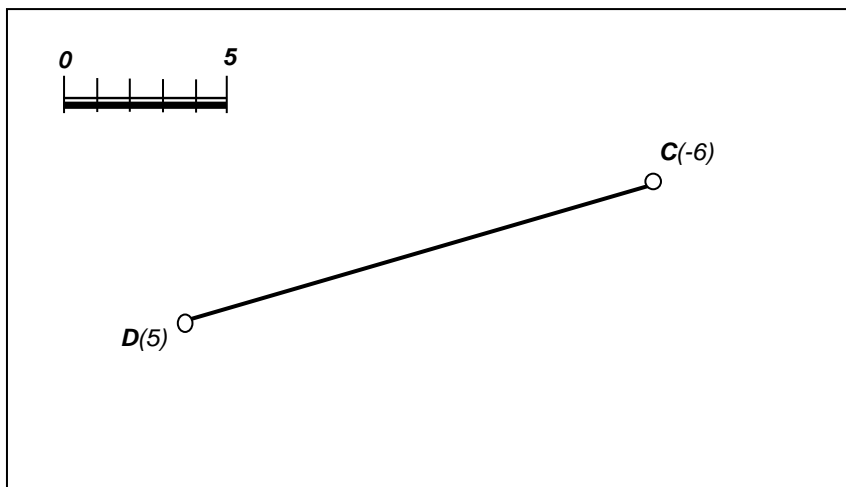


37. Знайти лінію перетину поверхонь, побудувати третій вид та аксонометричне зображення, виявити видимість.

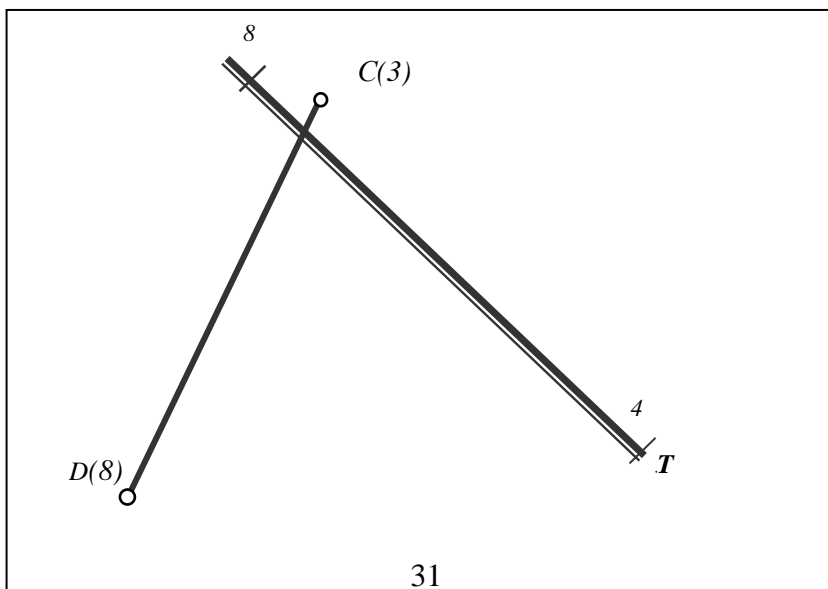


ПРОЕКЦІЇ З ЧИСЛОВИМИ ПОЗНАЧКАМИ:

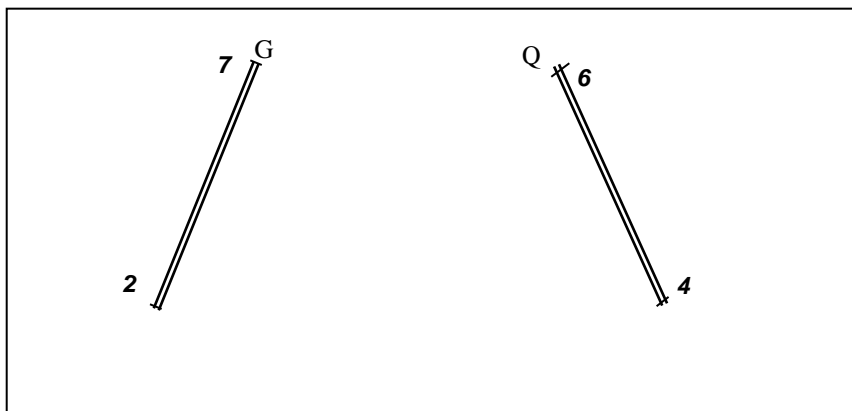
38. Зробити градуювання прямої DC .



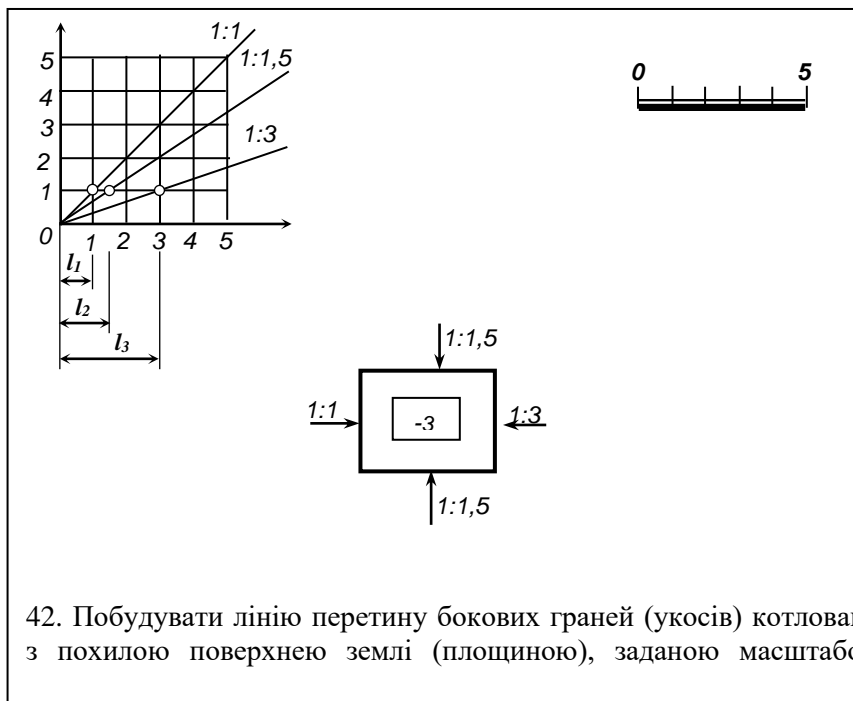
39. Побудувати точку K перетину прямої CD з площиною T , заданою масштабом уклону.



40. Побудувати лінію перетину площин G , Q в проєкціях з числовими позначками з топографічною поверхнею.

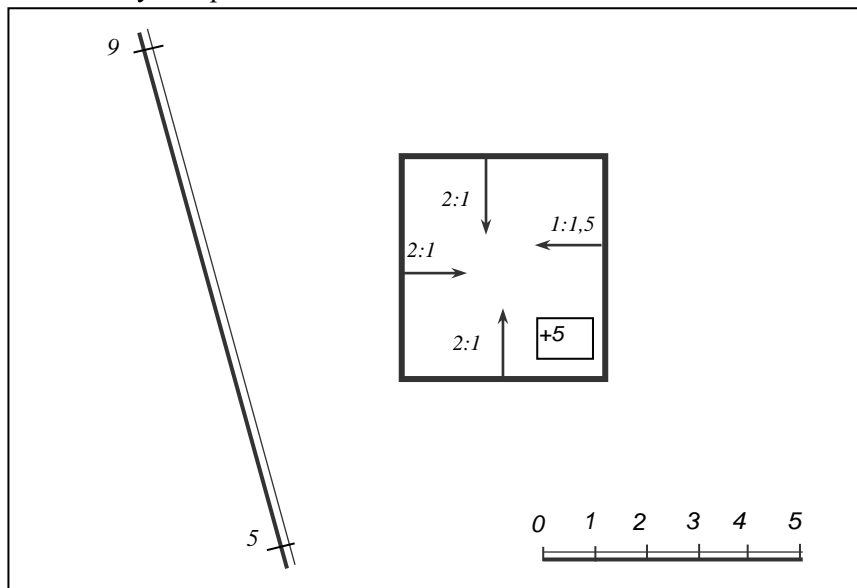


41. Побудувати проєкції укосів котловану при заданих відмітках дна котловану та уклонів укосів.

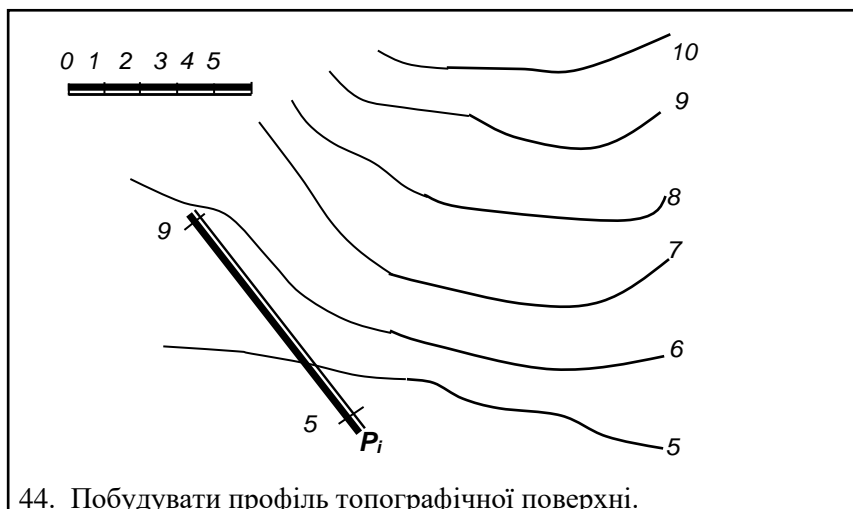


42. Побудувати лінію перетину бокових граней (укосів) котловану з похилою поверхнею землі (площиною), заданою масштабом

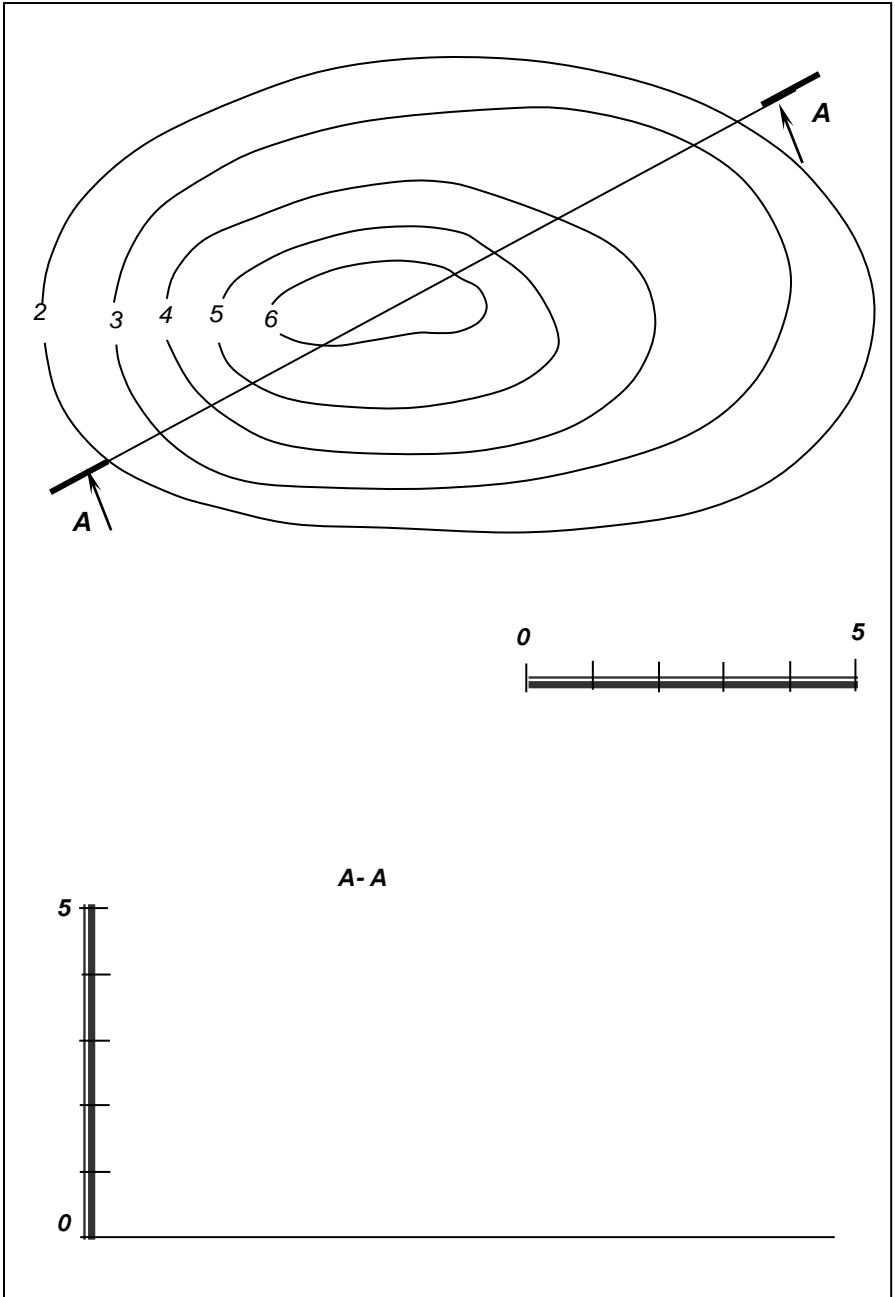
уклонів. Бокові грані котловану мають уклон $i=2:1(1:1,5)$. Дно котловану - горизонтальна площина з відміткою 5.



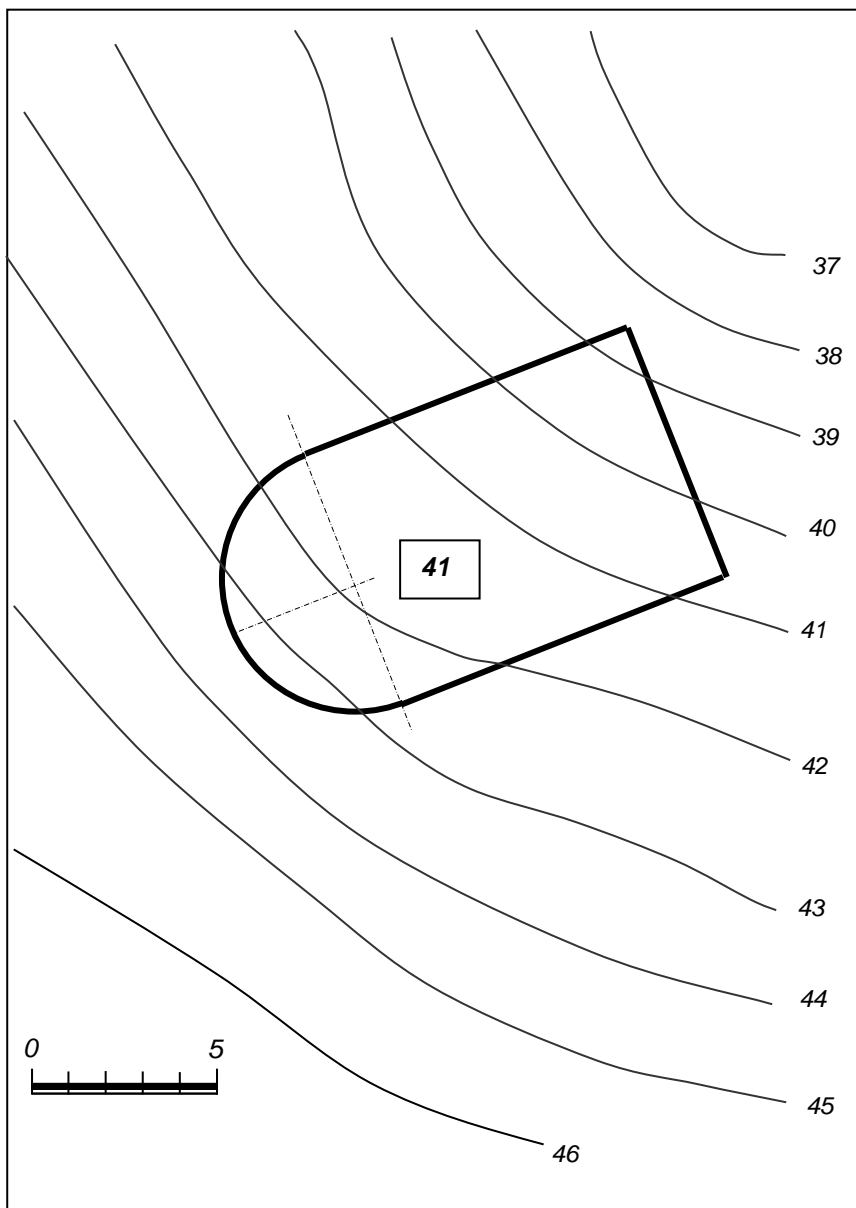
43. Побудувати лінію перетину топографічної поверхні з площиною, заданою масштабом уклонів.



44. Побудувати профіль топографічної поверхні.

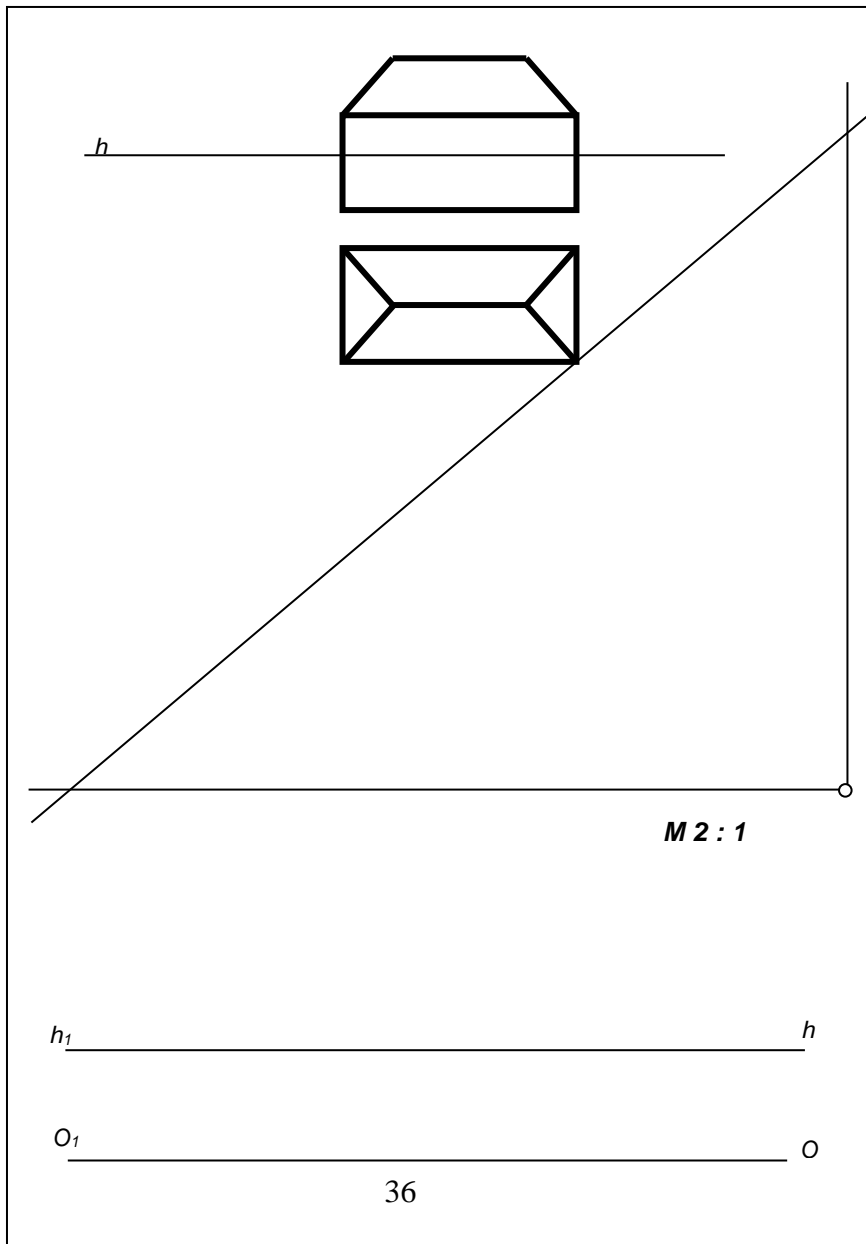


45. Побудувати лінію перетину укосів горизонтального будівельного майданчика з поверхнею землі. Відмітка площадки – 42, уклони укосів насипу $i_n=1:1.5$, виїмки – $i_v=1:1$.

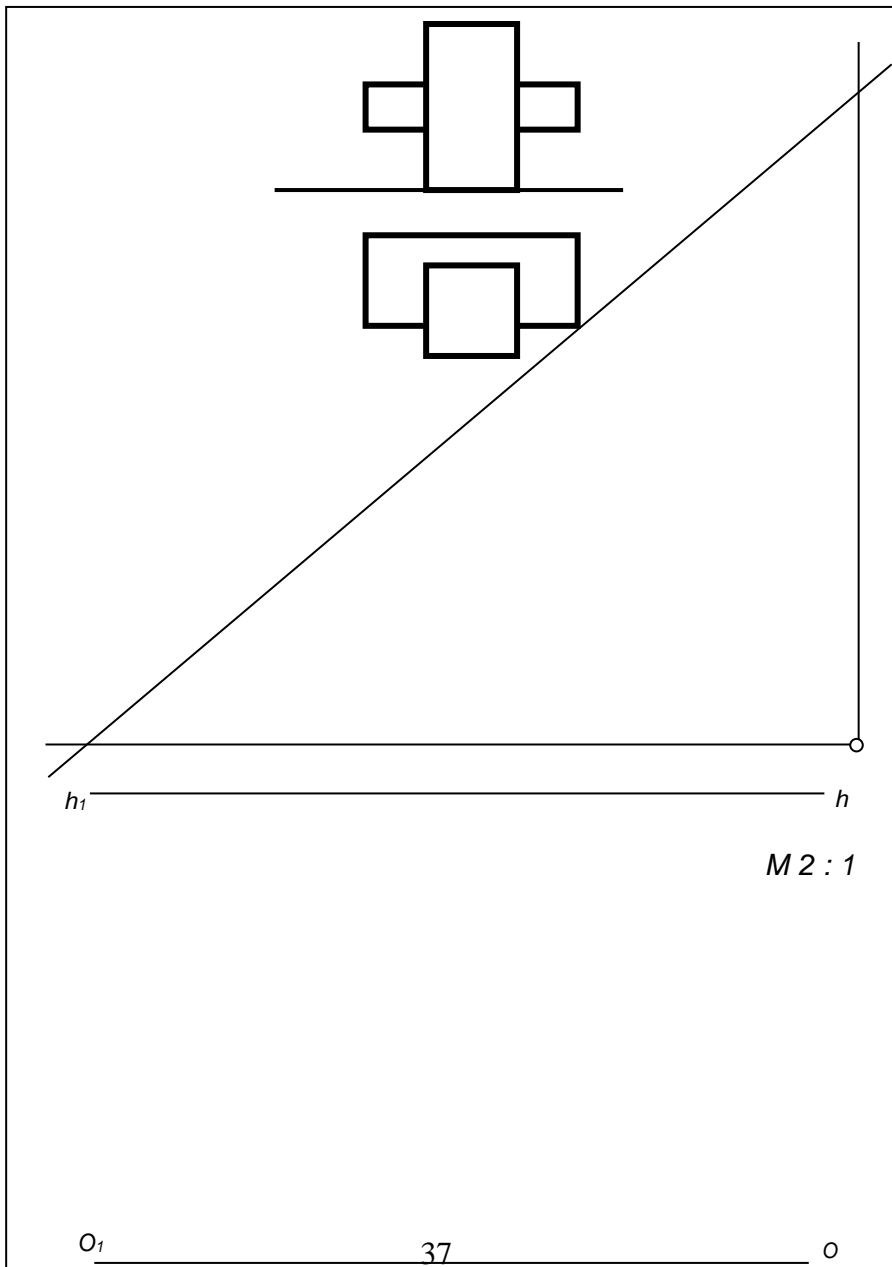


ПЕРСПЕКТИВА:

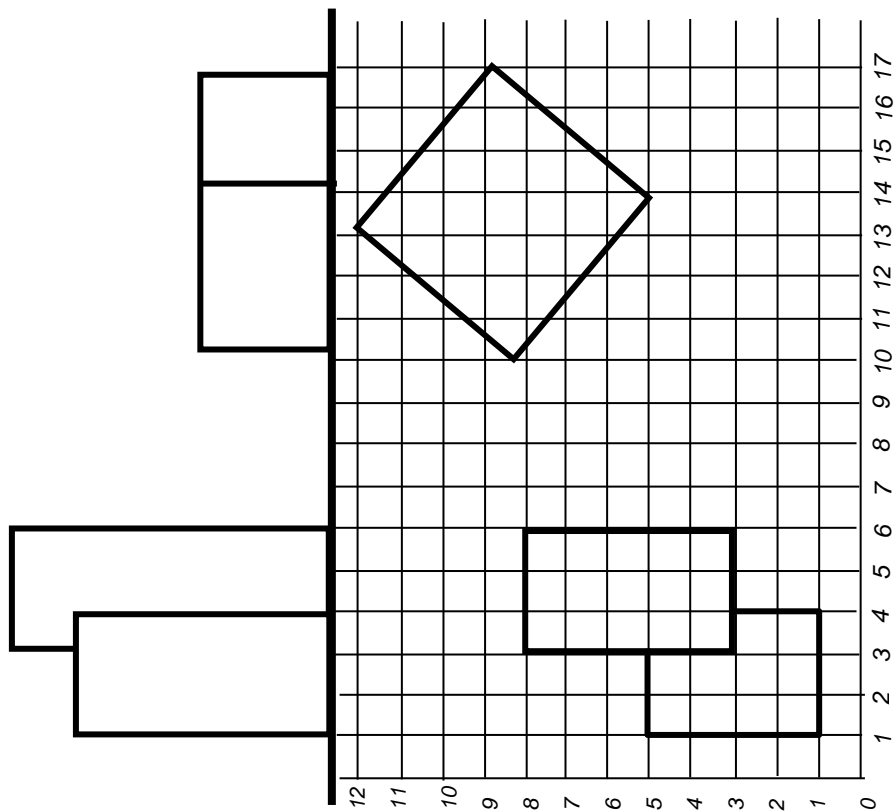
46 Побудувати перспективу будинку методом «архітектора» з двома фокусами та тіні.

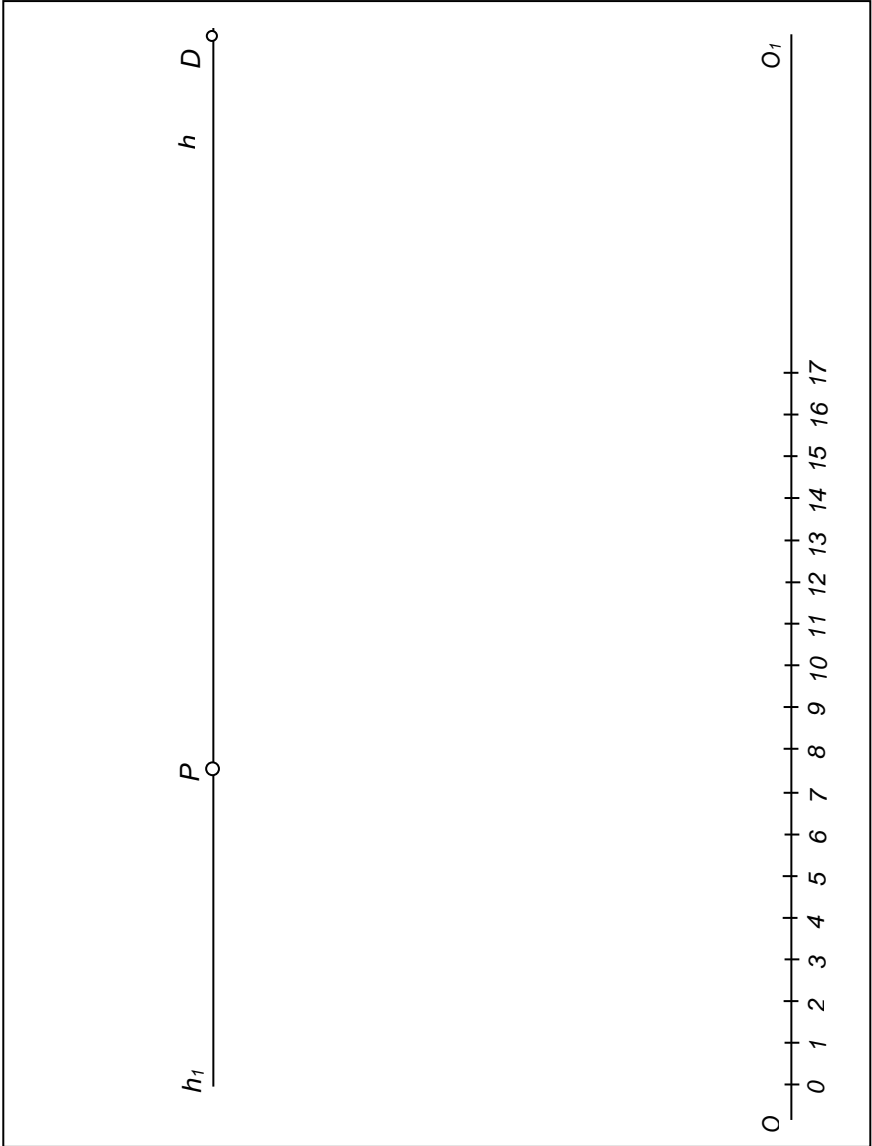


47. Побудувати перспективу об'єкта з високою лінією горизонту методом «архітектора», власні та падаючі тіні.



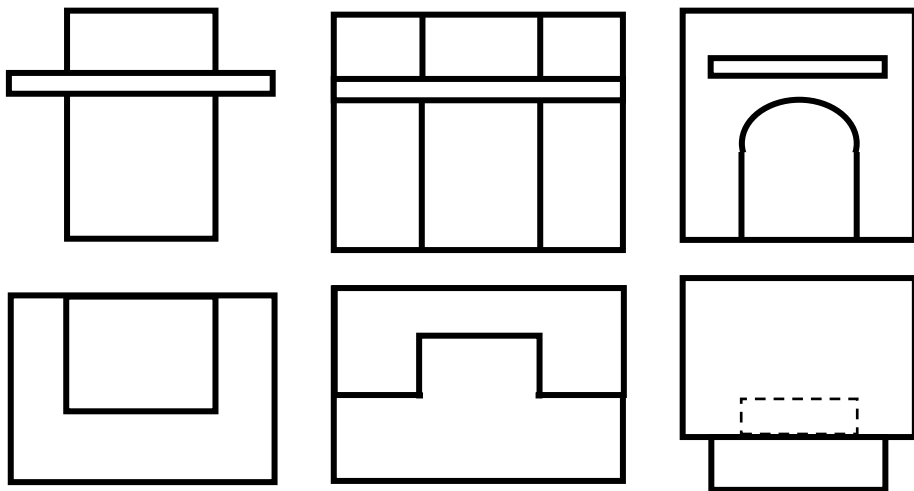
48. Побудувати перспективу мікрорайону методом сітки та падаючі тіні.



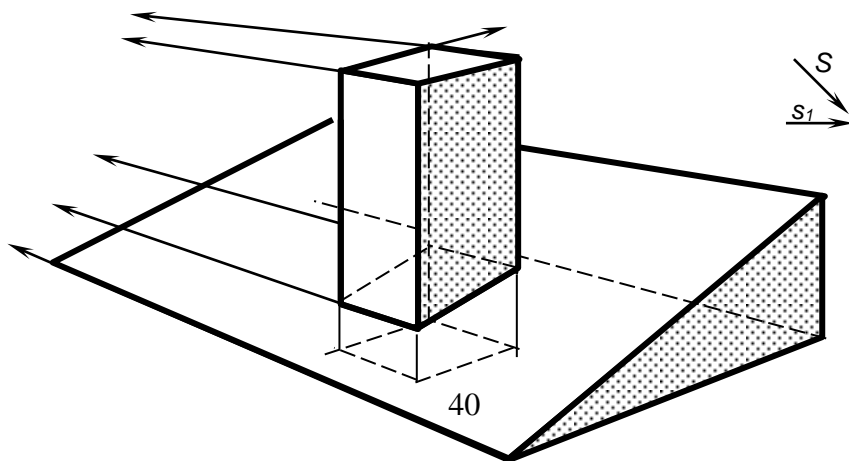


ТІНІ В ОРТОГОНАЛЬНИХ ПРОЕКЦІЯХ ТА ПЕРСПЕКТИВІ

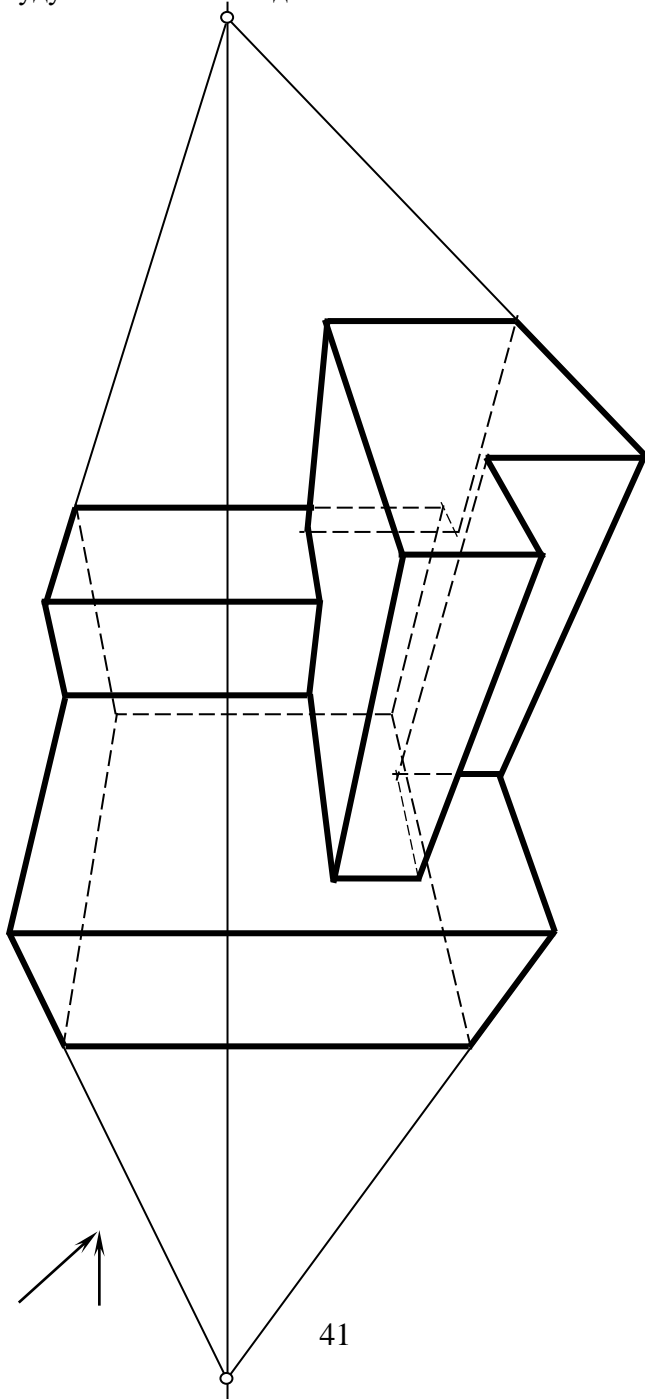
49. Побудувати падаючі тіні (горизонтальна та фронтальна проекції сонячних променів під кутом 45°).



50. Побудувати падаючу тінь від димаря на похилий дах.



51. Побудувати власні та падаючі тіні .



Список рекомендованої літератури

1. Михайленко В.Є. Нарисна геометрія: підручник / В.Є. Михайленко, М.Ф. Євстіфеев, С.М. Ковальов, О.В. Кащенко; За ред. В.Є. Михайленка. – 2-ге вид., переробл. – К.: Вища шк., 2004. – 303 с.: іл. ISBN 966-642-156-9.
2. Михайленко В.Є. Інженерна та комп'ютерна графіка: підручник / В.Є. Михайленко, В.В. Ванін, С.М. Ковальов; за ред. В.Є. Михайленка. – К.: Каравела, 2012. – 360 с.
3. Михайленко В.Є., Найдіш В.М., Підкоритов А.М., Скидан І.А. Інженерна та комп'ютерна графіка. - К.: Вища школа, 2001. – 271с.
4. Гордєєва Є.П., Лелик Я.Р. Перспектива. Збірник завдань. - Луцьк: Волинська обласна друкарня, 2003. – 185 с.
5. Нікуліна В.В., Методичні вказівки до практичних занять з предмета “Нарисна геометрія” для студентів інженерно-будівельних спеціальностей / Нікуліна В.В. - Луцьк: ЛНТУ, 2009.- 44с.
6. Нікуліна В.В. Інженерна графіка. Курс лекцій для студентів спеціальності 5.05070103 Електропостачання» денної форми навчання/ укладач В.В. Нікуліна – Луцьк: ТК Луцького НТУ, 2014. – 128 с.

Зміст

1. Умовні позначення	3
2. Загальні вказівки	4
3. Точка	6
4. Пряма	8
5. Площина	10
6. Методи перетворення креслень	17
7. Поліедри	19
8. Криволінійні поверхні	24
9. Проекції з числовими позначками	31
10. Перспектива	36
11. Тіні в ортогональних проекціях та перспективі	46
12. Список рекомендованої літератури	49

Навчально - методичне видання

Автори: **Лелик** Ярослав Романович, **Тарасюк** Іван Іванович

НАРИСНА ГЕОМЕТРІЯ.

Практикум для студентів спеціальності **023 «Образотворче мистецтво, декоративне мистецтво, реставрація».**

Без обмежень щодо форм навчання

Я.Р.Лелик, І. І. Тарасюк Луцьк: СНУ, 2020. - 44с.

Друкується в авторській редакції

Підп. до друку _____ 2019р. Формат _____.

Гарнітура Times New Roman. Ум. друк. арк. _____

Тираж _____ прим. Зам _____

Видавець – ПП ВМА «Терен» 43025 м. Луцьк, вул. Гаврилюка, 14