

**CARACTERÍSTICAS TECNOLÓGICAS DAS MADEIRAS DE *Eucalyptus grandis* W.Hill ex Maiden E *Eucalyptus cloeziana* F. Muell VISANDO AO SEU APROVEITAMENTO NA INDÚSTRIA MOVELEIRA**TECHNOLOGICAL CHARACTERISTICS OF THE WOOD OF *Eucalyptus grandis* W.Hill ex Maiden AND *Eucalyptus cloeziana* F. Muell, AS A SUPPLY FOR THE FURNITURE INDUSTRYJoaquim Carlos Gonçalves<sup>1</sup> LÍlian de Cássia S. Breda<sup>2</sup> João Francisco M. Barros<sup>3</sup>  
Denízia Gonçalves Macedo<sup>4</sup> Gerard Janin<sup>5</sup> Alexandre Florian da Costa<sup>6</sup> Ailton Teixeira do Vale<sup>7</sup>**RESUMO**

Este trabalho se desenvolveu na Universidade de Brasília e no Laboratório de Produtos Florestais (IBAMA), Brasília, DF. Foram estudadas duas espécies de eucalipto (*Eucalyptus grandis* W.Hill ex Maiden e *Eucalyptus cloeziana*) para confecção de peças mobiliárias. A madeira de *E. grandis* apresenta propriedades físicas (densidade e retratibilidade) e mecânicas (flexão estática e dureza) extremamente positivas para a indústria moveleira, sendo complementado por seu bom desempenho perante equipamentos e máquinas, além de receber bem produtos de acabamento. A cor da madeira e o seu desenho levaram os consumidores a mostrar ótima aceitação do móvel fabricado com a espécie. A madeira de *Eucalyptus cloeziana*, apesar de mostrar propriedades físicas e mecânicas com valores mais elevados que as do *Eucalyptus grandis* W.Hill ex Maiden, apresenta características desejadas para indústria moveleira. A sua coloração cinza oliva é uma opção para o consumidor. Alguns cuidados especiais com essa espécie deverão ser tomados durante operações com máquinas e equipamentos. Os valores da propriedade dureza apresentados por essa madeira a indicam para fabricação de piso.

**Palavras-chave:** madeira; eucalipto; propriedades; móveis.**ABSTRACT**

This work was carried out at Universidade de Brasília at the Wood Products of Forestry Laboratory (IBAMA, Brasília, DF, Brazil). Two species of eucalypt wood (*Eucalyptus grandis* W.Hill ex Maiden and *Eucalyptus cloeziana*) were studied to supply the furniture making industry. The wood of *Eucalyptus grandis* W.Hill ex Maiden shows physical properties (density and retractibility) and mechanical properties (static bending and hardness) very suitable for the industry of wood furniture. Such characteristics are complemented by its excellent behaviour in machining and also good finishing with varnishes. The colour and patterns the wood bring to the consumers a good feeling as well as for the furnitures built with such a species. The wood of *Eucalyptus cloeziana*, in spite of its mechanical and physical properties higher than those of *Eucalyptus grandis* W.Hill ex Maiden, presents good characteristics for the manufacture of furniture. Its grey-olive colouring is consistent with a good choice and taste for the consumers. However, some precaution must be observed during the machining of the wood. This wood's hardness makes it suitable for parquetry.

**Keywords:** wood; *Eucalyptus*; properties; furniture.**INTRODUÇÃO**

O setor industrial madeireiro está utilizando as madeiras provenientes de reflorestamentos de forma

1. Engenheiro Florestal, PhD., Professor do Departamento de Engenharia Florestal, Universidade de Brasília, Caixa Postal 04357, Campus Universitário, Asa Norte, CEP 70919-970, Brasília (DF). [goncalvez@unb.br](mailto:goncalvez@unb.br)
2. Engenheira Florestal, Professora do Departamento de Engenharia Florestal, Universidade de Brasília, Caixa Postal 04357, Campus Universitário, Asa Norte, CEP 70919-970, Brasília (DF).
3. Engenheiro Florestal, MSc., Professor do Departamento de Engenharia Florestal, Universidade de Brasília, Caixa Postal 04357, Campus Universitário, Asa Norte, CEP 70919-970, Brasília (DF).
4. Engenheira Florestal, MSc., Doutoranda e Professora do Departamento de Engenharia Florestal, Universidade de Brasília, Caixa Postal 04357, Campus Universitário, Asa Norte, CEP 70919-970, Brasília (DF).
5. Ingénieur Pâpetier, Dr., Pesquisador do INRA, Qualité des Bois, 54280, Champenoux, França. [gejanin@free.com](mailto:gejanin@free.com)
6. Engenheiro Florestal, Dr., Professor do Departamento de Engenharia Florestal, Universidade de Brasília, Caixa Postal 04357, Campus Universitário, Asa Norte, CEP 70919-970, Brasília (DF). [lucate@unb.br](mailto:lucate@unb.br)
7. Engenheiro Florestal, Dr., Professor do Departamento de Engenharia Florestal, Universidade de Brasília, Caixa Postal 04357, Campus Universitário, Asa Norte, CEP 70919-970, Brasília (DF). [atvale@unb.br](mailto:atvale@unb.br)

Recebido para publicação em 10/09/2004 e aceito em 24/07/2006.

crecente, colocando o Brasil em sintonia com a ordem mundial, o que enfatiza a preservação das florestas nativas e incentiva a implantação de florestas renováveis.

Apesar do propalado “apagão florestal”, as espécies dos gêneros *Eucalyptus* e *Pinus* se apresentam como grandes alternativas para a produção de madeira serrada no Brasil para os próximos anos, sendo que a indústria está investindo nessas espécies, projetando os seus suprimentos de matéria-prima futuro.

A madeira de *Eucalyptus* começou a se destacar na indústria de produtos sólidos a partir da última década como fonte de matéria-prima de usos múltiplos.

O eucalipto já vem sendo utilizado como madeira serrada em diversos países. No Brasil, esse uso, apesar de ter aumentado nos últimos anos, ainda é bastante incipiente. O mercado ainda não recebe madeira serrada de *Eucalyptus* que tenha sido plantada e manejada para essa finalidade.

Embora o *Eucalyptus* se apresente como uma alternativa para o abastecimento da indústria madeireira, essa matéria-prima possui limitações próprias e inerentes às madeiras oriundas de florestas de rápido crescimento. A esse fato, soma-se ainda a falta de conhecimentos tecnológicos, sendo apontados como principais entraves à utilização econômica da espécie.

Essa lacuna de informações técnicas existentes até pouco tempo, sobre as madeiras desse gênero, inviabilizava suas utilizações como peça acabada. Os problemas iniciais mais graves com a madeira de eucalipto eram as rachaduras demasiadas e as deformações. A presença de certas características desfavoráveis, como a elevada retratibilidade, a propensão ao colapso e a presença de altos níveis de tensão de crescimento explica, em parte, esses principais defeitos. As tensões são esforços mecânicos gerados durante o crescimento da árvore que ajudam a manter o equilíbrio da copa, em resposta à ação de agentes ambientais. Quando as árvores são derrubadas e suas toras são desdobradas e essas tensões são liberadas, provocando a formação de rachaduras de topo nas toras, e empenamentos e rachaduras nas tábuas, reduzindo, significativamente, o rendimento de madeira serrada (Del Menezzi, 1999). É bem verdade, que quase-toda a madeira até então utilizada para os usos nobres foi proveniente de plantios voltados para a produção de celulose e carvão, privada de técnicas especiais hoje disponíveis. Em que pesem as limitações, não há dúvidas de que, dentre as aplicações da madeira de eucalipto no Brasil, a sua utilização na indústria moveleira e na construção civil é a que se encontra mais evidenciada e com as melhores perspectivas. O quadro atual tem grandes chances de reversão, à medida que se romperem alguns preconceitos e se aprofundarem os estudos sobre os “gargalos” tecnológicos já mencionados (Castro, 2001).

Andrade (1961) afirmou que os exemplos das probabilidades de uso da madeira de eucalipto em marcenaria e movelaria existem desde longa data, estendendo-se por diferentes regiões do mundo. Historicamente, existem depoimentos favoráveis atribuídos a empresários da área moveleira dos Estados Unidos, mostrando a aceitação da madeira de eucalipto naquele país já no início do século XX. Nesses depoimentos, há referências de que a madeira de eucalipto produziria um mobiliário comparável àquele obtido das madeiras tradicionalmente usadas.

Mangieri e Dimitri (1958) afirmaram que, desde a década de 1950, na Austrália, África do Sul e Argentina, são fabricados móveis com algumas espécies de eucaliptos que produzem madeiras leves, de aspectos atraentes, de fácil trabalhabilidade manual e mecânica e boas características para tratamentos superficiais, sobretudo para colagem e polimento. Mendonza (1995) reiterou que a madeira de eucalipto é utilizada, há algum tempo, no Chile, para abastecer a indústria de móveis e construção civil. Segundo Oliveira (1999), a madeira utilizada na estrutura interna de móveis estofados atualmente absorve uma quantidade substancial de madeira de eucalipto. Todos os protótipos construídos com madeira de *Eucalyptus grandis* W.Hill ex Maiden apresentaram excelentes resultados, mas encontraram restrições de uso quanto à disponibilidade de madeira de qualidade, bem como uma continuidade de suprimento.

A qualidade da madeira se refere à sua capacidade para atender aos requisitos necessários para a fabricação de um produto, ou ainda, a combinação das características físicas, mecânicas, químicas e anatômicas de uma árvore que permite a melhor utilização da madeira para um determinado uso.

Segundo o LPF/IBAMA (1998), as espécies de *Eucalyptus grandis* W.Hill ex Maiden e *Eucalyptus cloeziana* F.Muell têm as seguintes características: o *Eucalyptus Grandis* W.Hill ex Maiden possui o cerne distinto do alburno, a coloração do cerne é rosa (classificado pela escala Munsell como 10 R 5/4), o alburno

é cinza-rosado (10 YR 7/2). As camadas de crescimento são distintas, a grã é direita e a textura é média, apresentando figura tangencial em linhas vasculares pouco destacadas, com brilho moderado e cheiro imperceptível. O *Eucalyptus cloeziana* também tem o cerne distinto do alburno. A coloração do cerne é marrom-rosado (5 YR 6/3) e o alburno é marrom-pálido (10 YR 6/3). As camadas de crescimento são distintas, a grã é reversa e a textura média. A figura tangencial de sua madeira é em linhas vasculares pouco destacadas, o brilho é ausente e o cheiro é imperceptível.

O conhecimento tecnológico sobre madeiras que têm potencial para utilização na indústria, como é o caso do eucalipto, contribui para introduzir essas espécies no mercado.

Esse trabalho tem como objetivo contribuir para o conhecimento de características tecnológicas das madeiras de *Eucalyptus grandis* W.Hill ex Maiden e de *Eucalyptus cloeziana* F.Muell, visando à sua valorização e utilização na indústria moveleira. As características pesquisadas são a densidade, a retratibilidade, a flexão estática, a dureza, a colorimetria e a trabalhabilidade. Uma pesquisa de opinião de mercado sobre as duas madeiras também foi realizada visando às suas aceitabilidades na confecção de móveis.

## MATERIAL E MÉTODOS

Este trabalho foi desenvolvido na Universidade de Brasília e no Laboratório de Produtos Florestais (LPF)/IBAMA, Brasília, DF.

### Caracterização da região de coleta do material

O material para o estudo foi coletado na região do Alto São Francisco, predominando latossolo vermelho-escuro profundo bem-drenado e de baixa fertilidade, situado próximo ao município de Martinho Campos, MG. O relevo é suavemente ondulado com altitude média de 700m. A região possui cobertura vegetal primária de cerrado em clima tropical onde a temperatura média anual é de 20,8°C. A média de precipitação anual chega a 1375 mm, acarretando um déficit hídrico de 30 a 60 mm. A umidade relativa anual varia de 75 a 77%.

### Amostragem e coleta

As amostras de madeira foram coletadas na empresa CAF – Santa Bárbara, município de Martinho Campos, MG. Dentre as espécies de *Eucalyptus* plantadas pela empresa foram escolhidas as duas espécies de maior área plantada, *Eucalyptus cloeziana* e *Eucalyptus grandis* W.Hill ex Maiden com 17 anos de idade.

Foram selecionadas dez árvores de cada espécie, aleatoriamente, considerando sanidade, formação da copa e forma do fuste. Mediu-se o DAP e a altura total das árvores que foram abatidas. Os DAPs para *Eucalyptus grandis* W.Hill ex Maiden variaram de 25,5 a 38,5 cm e para *Eucalyptus cloeziana* a variação foi de 34,4 a 42,6 cm.

Para este estudo, foram utilizadas as primeiras toras da base das árvores, com aproximadamente 3,15 m de comprimento. A Figura 1 mostra o esquema de retirada das pranchas de onde foram confeccionados os corpos-de-prova para os ensaios e as peças para confecção do mobiliário.

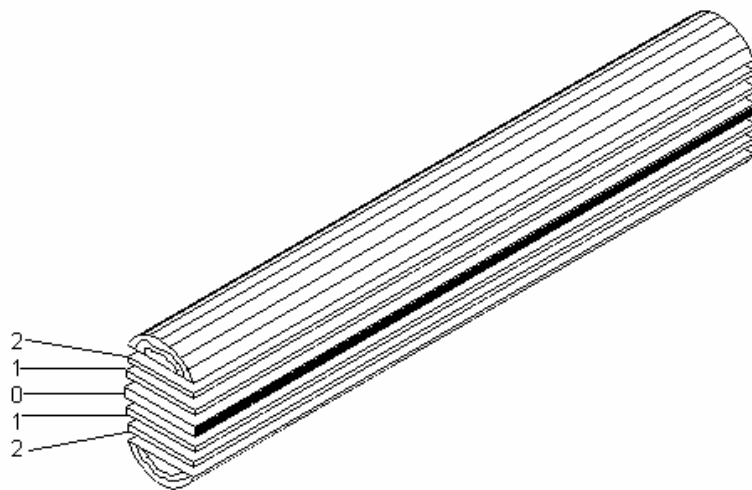


FIGURA 1: Esquema de retirada das pranchas: 0 – prancha central de 5,12cm de espessura; 1-2 tábuas laterais de 2,7cm de espessura (Barros, 2002).

FIGURE 1: diagram of the preparation of the samples: 0- central samples 5.12cm thickness; 1 – 2 lateral samples 2.7cm thickness (Barros, 2002).

### Propriedades físicas e mecânicas

#### Propriedades físicas

Os corpos-de-prova, para a caracterização física da madeira, foram retirados da primeira tora na porção do cerne excluindo-se a medula e o alburno. Das pranchas centrais, de posição radial medindo 5,12 cm de espessura (Figura 1), foram retirados os corpos-de-prova. Para *Eucalyptus grandis* W.Hill ex Maiden foram utilizados seis corpos-de-prova por árvore e para *Eucalyptus cloeziana* foram utilizados dez corpos-de-prova por árvore.

Para determinação de massa específica e retratibilidade, seguiram-se as normas da Comissão Panamericana de Normas Técnicas (COPANT) 458 (1972) que diz respeito à seleção e conjunto de amostras para os testes físicos e mecânicos, COPANT 459 (1972), que determina o acondicionamento das madeiras destinadas aos ensaios, COPANT 461 (1972), método de determinação do peso específico (massa específica) e COPANT 462 (1972), determinação de contração da madeira (retratibilidade).

#### Propriedades mecânicas

Das tábuas radiais do centro da tora, foram também retirados corpos-de-prova de Flexão Estática e Dureza Janka. Tanto para a dureza quanto para a flexão estática, foram tomadas as providências para que eles fossem retirados de uma mesma localização em todas as árvores, excluiu-se a medula e o alburno. Os corpos-de-prova foram mantidos em sala de climatização até atingirem o teor de umidade 12%.

Para a flexão estática, retiraram-se três corpos-de-prova por árvore de tamanho reduzido segundo recomendações da norma COPANT 30 (1972). Com os dados do teste de flexão estática, obtiveram-se o Módulo de Elasticidade (MOE) e o Módulo de Ruptura (MOR) expressos em kg/cm<sup>2</sup>.

A dureza Janka também foi obtida com corpos-de-prova provenientes das tábuas centrais de característica radial. Esses corpos-de-prova de dimensões 5,0 x 5,0 x 15,0 cm foram submetidos a ensaios segundo a norma COPANT 465, expressa em kg.

#### Colorimetria da madeira

O aparelho utilizado neste trabalho foi um espectrofotômetro (*Datacolor International Microflash – Model 200*). Dentro das opções do *Microflash* para iluminantes padrões, trabalhou-se com o iluminante A10

(luz incandescente) e o ângulo de observação de 10°.

Esta parte do trabalho está baseada nos procedimentos adotados por Gonzalez et al (2001), em que se encontram também as definições dos parâmetros colorimétricos a seguir mencionados. Em resumo, os parâmetros colorimétricos podem ser assim definidos:

a) o parâmetro L\* é a luminosidade ou claridade que varia de 0 (preto absoluto) a 100 (branco absoluto).

b) a coordenada a\* posiciona a cor do objeto no eixo verde-vermelho. Se a\* é negativo, o objeto está refletido no verde e no amarelo-verde. Caso contrário (a\* positivo), o objeto está refletido no laranja e no vermelho.

c) a coordenada b\* descreve a cor do objeto no eixo amarelo-azul. Se b\* é positivo, significa que a cor está próxima do amarelo. Um valor de b\* negativo indica que a cor está próxima do azul.

d) o parâmetro C mostra o valor da saturação da cor. Nos casos em que C é nulo, indica uma cor que se encontra sobre o eixo Y e é descrito com a ajuda do valor de L\*, chamando-a de cor cinza. Um valor de C muito elevado indica uma cor fortemente saturada.

e) o parâmetro h\* informa o ângulo da tinta. Liga-se pontos de cores no espaço CIELAB (1976) com a origem do sistema de coordenadas. O ângulo constituído por essa reta e pelo eixo a\* é chamado de h\*.

Para a caracterização colorimétrica, utilizaram-se amostras na forma retangular (dimensões aproximadas: 10,0 cm x 6,0cm x 2,0 cm, sendo respectivamente, comprimento, largura e espessura da amostra), retiradas do cerne, a 12% de teor de umidade. Observa-se que ainda não existem normas para padronização de amostras para o estudo da colorimetria aplicada à madeira. De cada árvore para cada espécie, retirou-se uma amostra, perfazendo-se dez amostras por espécie. Uma varredura em todas as superfícies das amostras foram realizadas pelo *Microflash* aleatoriamente, realizando-se um total de cem leituras na face tangencial e cem na face radial de cada espécie.

Os parâmetros colorimétricos L\* a\* e b\* são obtidos pelo aparelho, de acordo com o Sistema CIELAB, 1976, citado por Gonzalez (1993). Os parâmetros C e h\* são obtidos pelas equações:

$$C = (a^{*2} + b^{*2})/2$$

$$h^* = \tan^{-1} (b^*/a^*)$$

### Confecção de peças mobiliárias

Objetivando mostrar a viabilidade prática das espécies estudadas, fabricaram-se duas peças mobiliárias. Esses móveis foram confeccionados na marcenaria da Universidade de Brasília. Com a madeira de *Eucalyptus grandis* W.Hill ex Maiden, fabricou-se uma cadeira, e com a espécie *Eucalyptus cloeziana*, confeccionou-se um suporte para retroprojektor (Figuras 2 e 3).

Para a fabricação das peças mobiliárias, utilizaram-se equipamentos como serra circular, serra de fita, furadeira, brocas, tupa e lixadeira. Nesse caso, as peças foram lixadas com lixas de grã 60, 80, 120, 220 e 280. Para o acabamento, procedeu-se à aplicação de duas demãos de seladora comercial (nitrocelulose). Nos encaixes, foram necessários cola branca, pregos e parafusos.

Para avaliar a trabalhabilidade das madeiras estudadas em relação aos equipamentos e materiais de acabamentos, empregou-se um questionário junto aos profissionais que estavam realizando as respectivas operações.

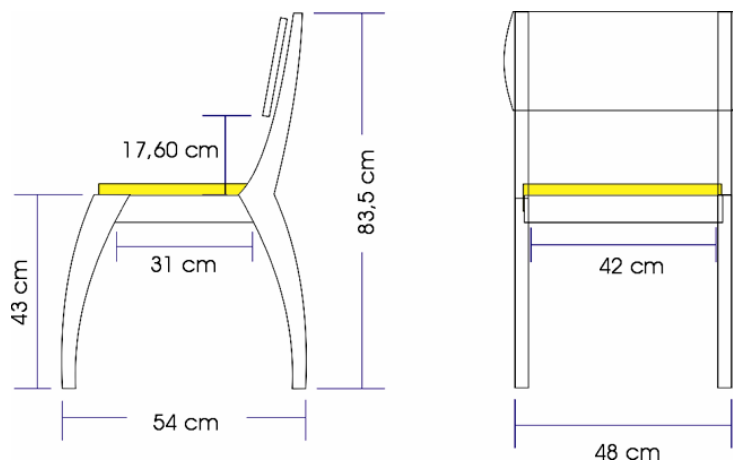


FIGURA 2: Cadeira ecológica (Breda, 2003).

FIGURE 2: Ecologic chair (Breda, 2003).

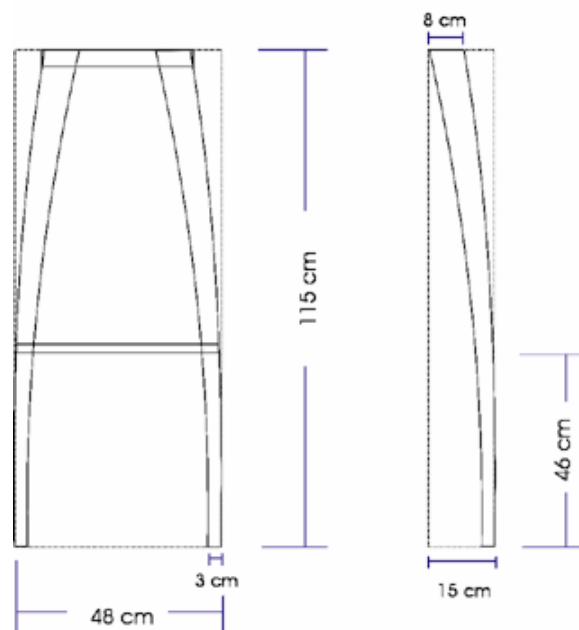


FIGURA 3: Suporte para retroprojektor (Breda, 2003).

FIGURE 3: Support for overhead-projector (Breda, 2003).

Para cada peça trabalhada, o profissional atribuiu um conceito quanto ao comportamento frente aos equipamentos e ao resultado do acabamento, que poderia ser excelente, bom, regular, ruim ou péssimo.

A madeira foi avaliada também quanto ao consumo de lixa, desgaste dos equipamentos, se a madeira produz cheiro ou material irritante, e o comportamento perante a seladora.

Após o processamento das madeiras, o profissional atribuiu uma nota (0 - 10), avaliando o comportamento da madeira quando submetida aos equipamentos e material de acabamento utilizado. A avaliação foi realizada conforme a Tabela 1.

TABELA 1: Avaliação do comportamento da madeira.

TABLE 1: Evaluation of the behaviour of the wood.

Avaliação	Desempenho
0 - 2	Péssimo
2 - 4	Ruim
4 - 6	Regular
6 - 8	Bom
8 - 9	Muito bom
9 - 10	Excelente

### Pesquisa de opinião sobre o mobiliário

Com base em entrevistas por meio de um pequeno questionário, buscou-se saber a opinião dos consumidores sobre os móveis fabricados e a matéria-prima utilizada.

As entrevistas foram realizadas na Feira da Torre de TV (Plano Piloto – Brasília). Nesse local, há um setor onde se comercializa móveis. O questionário a seguir foi aplicado a cem consumidores que circulavam por esse setor.

#### Questionário desenvolvido junto ao consumidor (na presença das peças fabricadas)

- Qual a sua opinião sobre o design e a harmonia da matéria-prima que compõem esses móveis?
- Você consegue identificar (conhecer) a madeira utilizada nesse móvel?
- Você compraria um móvel de madeira de *Eucalyptus*?
- E, se eu te informasse que esses móveis são de madeira de *Eucalyptus*, qual a sua opinião?
- Você, sabendo que esses móveis são de madeira de *Eucalyptus* em termos de cor e desenhos, qual das duas espécies você achou mais interessante? Por que?
- Qual a sua opinião sobre a comercialização desses móveis?

### Análises dos dados

Os valores médios das propriedades físicas e mecânicas das madeiras estudadas foram comparadas com madeiras tradicionais, utilizadas pelo segmento moveleiro. Para os dados de colorimetria, realizou-se uma análise de variância, seguindo delineamento fatorial, com dois fatores, a saber: espécies, com dois níveis (*Eucalyptus grandis* W.Hill ex Maiden e *Eucalyptus cloeziana*) e faces (radial e tangencial). Foram feitas cem repetições para cada combinação (*Eucalyptus* – face), segundo delineamento inteiramente ao acaso. Usou-se o teste de Tukey, ao nível de 95% de probabilidade para comparações entre as médias.

## RESULTADOS E DISCUSSÕES

### Propriedades físicas e mecânicas

A Tabela 2 mostra os valores médios das propriedades físicas e mecânicas das madeiras de *Eucalyptus grandis* W.Hill ex Maiden e *Eucalyptus cloeziana*. O conhecimento das propriedades físicas e mecânicas da madeira traz contribuições significativas sob o ponto de vista de utilização da espécie para um determinado fim.

A densidade básica das duas espécies de eucalipto é classificada como média (Melo *et al.*, 1990), portanto, na faixa recomendada para madeiras serradas a ser utilizadas na indústria moveleira. Ciniglio (1998), estudando a madeira de *Eucalyptus grandis* W.Hill ex Maiden com 17 anos de idade, encontrou uma massa específica básica para essa madeira de 0,57 g/cm<sup>3</sup>. Ashley e Ozarska (2000), estudando *Eucalyptus grandis* W.Hill ex Maiden com 28 anos de idade, encontraram uma massa específica básica de 0,69 g/cm<sup>3</sup> e 0,75 g/cm<sup>3</sup> para madeira juvenil e madeira adulta respectivamente. A espécie *Eucalyptus cloeziana* é de densidade básica mais elevada que o *Eucalyptus grandis* W.Hill ex Maiden, mas permanecendo na faixa considerada ideal para madeira serrada a ser utilizada na indústria de mobiliário. Pereira *et al.* (2000), estudando a madeira de *Eucalyptus cloeziana* com 6,5 anos encontrou uma massa específica básica 0,68 g/cm<sup>3</sup>. Comparando as espécies estudadas com madeiras tropicais tradicionalmente utilizadas pela indústria moveleira, observa-se proximidade dos valores da densidade encontrados neste estudo. A espécie mogno

(*Swietenia macrophylla*), uma das mais requisitadas para fabricação de móveis apresenta uma densidade básica média de 0,62 g/cm<sup>3</sup> (Melo *et al.*, 1990). A espécie goiabão (*Pouteria pachycarpa*), utilizada como alternativa à madeira de pau marfim (*Balfourodendron riedelianum*) pela indústria de mobiliário (IBAMA/DIRPED/LPF, 1997) mostra uma densidade básica média de 0,73 g/cm<sup>3</sup>.

TABELA 2: Valores médios das propriedades físicas e mecânicas das madeiras de *Eucalyptus grandis* e *Eucalyptus cloeziana*.

TABLE 2: Average values of the physical and mechanical properties of the *Eucalyptus grandis* and *Eucalyptus cloeziana*.

Propriedades	<i>Eucalyptus grandis</i>	<i>Eucalyptus cloeziana</i>
Físicas		
Densidade básica (g/cm <sup>3</sup> )	0,59	0,67
Retratibilidade (%):		
Volumétrica	17,26	15,19
Tangencial	10,86	10,09
Radial	6,86	5,51
Fator de Anisotropia	1,58	1,83
Mecânicas (12% umidade)		
Flexão estática:		
MOR (kgf/cm <sup>2</sup> )	858	1.032
MOE (kgf/cm <sup>2</sup> )	159.561	176.326
Dureza Janka (kgf):		
Perpendicular	531	1.133
Paralela	664	1.167

Em que: MOR = módulo de ruptura; MOE = módulo de elasticidade.

A amplitude da retratibilidade é um bom indicador da estabilidade dimensional da madeira e dos produtos derivados. A diferença entre as retratibilidades tangencial e radial, freqüentemente, explica as deformações (defeitos) que ocorrem durante a secagem. A retratibilidade é consequência de diversos fatores que aparecem quando a umidade varia abaixo do ponto de saturação das fibras. É um parâmetro que desenvolve um papel fundamental na apreciação da qualidade da madeira e, por consequência, em sua utilização. A Tabela 2 mostra que as madeiras de *Eucalyptus grandis* W.Hill ex Maiden e de *Eucalyptus cloeziana* têm retratibilidades próximas às encontradas por outros pesquisadores (Oliveira, 1999 ; Trugilho *et al.* 1997 ; Rocha, 2000 ; Lelles e Silva, 1997). As retratibilidades do *Eucalyptus cloeziana* são inferiores às do *Eucalyptus grandis* W.Hill ex Maiden. A maior densidade apresentada por essa madeira ajuda a compreender a menor retratibilidade dessa espécie. Por outro lado, a madeira de *E. grandis* apresenta um menor coeficiente de anisotropia, o que leva a imaginar que essa espécie será menos propensa a defeitos durante a secagem oferecendo melhores estabilidades dimensionais quando de sua utilização. Quando comparada às retratibilidades das espécies estudadas com outras espécies tradicionalmente utilizadas pela indústria moveleira como, por exemplo, o mogno e o goiabão (IBAMA/DIRPED/LPF, 1997), verifica-se que para o caso do mogno as retratibilidades dos eucaliptos são mais elevadas. Quando comparada com a madeira de goiabão, as madeiras de eucaliptos apresentam retratibilidades inferiores. Isso mostra que, tomando-se alguns cuidados as madeiras estudadas, podem ser utilizadas na confecção de móveis considerando o parâmetro retratibilidade. O coeficiente de anisotropia de ambos os eucaliptos corrobora para potencializar essas espécies nesse segmento industrial.

A Tabela 2 mostra ainda os valores das propriedades mecânicas (flexão estática e dureza) para as madeiras de eucalipto em estudo. As características mecânicas da madeira são a base para a sua utilização de forma correta quando a resistência da matéria-prima é fator decisivo para o produto a ser obtido. Os valores médios de flexão estática (MOR e MOE) encontrados para o *Eucalyptus grandis* W.Hill ex Maiden, assim como para o *Eucalyptus cloeziana* estão próximos aos de outras pesquisas (Ashley e Ozarska, 2000 ; IBDF/LPF, 1982 ; Carvalho, 1996). Isso vem a comprovar a potencialidade dessas espécies para o segmento moveleiro, em que essa propriedade, em quase-todas os móveis requer uma resistência mínima a flexão, podendo ser atendido pelos valores encontrados para ambas as espécies. Por outro lado, a dureza Janka das



espécies estudadas mostram valores médios ligeiramente superiores aos encontrados por Carvalho (1996). Considerando essa propriedade, o *Eucalyptus cloeziana* mostra potencial para ser utilizado na fabricação de pisos. Comparando as propriedades mecânicas das madeiras estudadas com espécies tradicionais utilizadas pela indústria moveleira, verifica-se que os eucaliptos pesquisados apresentam propriedades superiores em relação, por exemplo, às madeiras de cedro (*Cedrela spp*) e de freijó (*Cordia spp*) estudadas por Slooten *et al* (1976).

### Colorimetria

A Tabela 3 apresenta os valores médios dos parâmetros colorimétricos das madeiras de *Eucalyptus grandis* W.Hill ex Maiden e *Eucalyptus cloeziana*.

Observando-se os valores dos parâmetros colorimétricos (Tabela 1), para as madeiras de *Eucalyptus grandis* W.Hill ex Maiden e *Eucalyptus cloeziana*, verifica-se que a claridade (L\*) se mostra superior para a madeira de *Eucalyptus grandis* W.Hill ex Maiden. Em ambas as espécies a claridade da face radial é superior à da face tangencial. Os valores desse parâmetro são estatisticamente diferentes ao nível de 5% de probabilidade pelo teste Tukey. Isto é, quando se pretende obter madeiras mais claras considerando essas duas espécies, recomenda-se o desdobro da tora no sentido radial em detrimento ao sentido tangencial.

TABELA 3: Valores médios dos parâmetros colorimétricos das madeiras de *Eucalyptus grandis* e *Eucalyptus cloeziana* considerando os planos tangencial e radial.

TABLE 3: Average values of the colorimetric characters of the wood of *Eucalyptus grandis* and *Eucalyptus cloeziana* in the orthotropic plans: tangential and radial.

Espécie	Face	L*		a*		b*		h*	
		Média	DP	Média	DP	Média	DP	Média	DP
<i>Eucalyptus grandis</i>	R	64,01 <sup>1</sup>	4,00	11,65 <sup>1</sup>	0,92	17,31 <sup>1</sup>	1,05	56,07 <sup>1</sup>	2,09
	T	63,22 <sup>2</sup>	3,09	12,14 <sup>2</sup>	1,37	17,55 <sup>2</sup>	1,10	55,41 <sup>2</sup>	2,06
	Média	63,62	3,59	11,90	1,19	17,43	1,08	55,74	2,10
<i>Eucalyptus cloeziana</i>	R	61,57 <sup>1</sup>	2,44	6,31 <sup>1</sup>	0,51	18,08 <sup>1</sup>	0,98	70,77 <sup>1</sup>	1,16
	T	59,20 <sup>2</sup>	2,99	6,84 <sup>2</sup>	0,71	18,31 <sup>2</sup>	1,01	69,53 <sup>2</sup>	1,63
	Média	60,39	2,97	6,58	0,67	18,20	1,00	70,15	1,55

Em que: L\*, a\*, b\*, h\* = parâmetros colorimétricos; DP = desvio padrão; em uma mesma coluna, valores seguidos por índices diferentes apresentam diferenças significativas pelo teste Tukey, ao nível de 5%; média e desvio-padrão, conforme a face radial (R) ou tangencial (T).

Para a madeira de *Eucalyptus grandis* W.Hill ex Maiden, a coordenada a\* é a que caracteriza sua cor, dada pelo pigmento vermelho. No entanto, o pigmento amarelo (coordenada b\*) apresenta-se com valores altos, e sua presença irá originar a coloração “rosa avermelhada” da madeira desta espécie. O ângulo de tinta (h\*), situa a cor dessa madeira mais próxima do eixo vermelho em relação ao amarelo, confirmando que esse pigmento é que determina a cor da madeira. Entre as faces radial e tangencial do *Eucalyptus grandis* W.Hill ex Maiden, observa-se novamente a coordenada a\* (pigmento vermelho) influenciando a coloração mais escura da face tangencial. Todos esses valores mostram diferenças significativas ao nível de 5% de probabilidade pelo teste de Tukey.

A cor da madeira de *Eucalyptus cloeziana* é caracterizada pela coordenada b\* (pigmento amarelo). É importante também a participação da coordenada a\* (pigmento vermelho) nesta madeira, pois sua contribuição na presença do pigmento amarelo é que irá resultar a cor “cinza oliva” dessa espécie. É esta coordenada que determina a coloração mais escura dessa madeira na face tangencial, pois o valor mais elevado desse parâmetro é significativo estatisticamente quando comparado com o valor da face radial. Observando-se o parâmetro h\* (ângulo de tinta), verifica-se que essa madeira se localiza mais próximo do eixo amarelo contribuindo para explicar a cor da madeira da espécie *Eucalyptus cloeziana*.

A Figura 4 mostra as reflectâncias das madeiras estudadas em função do comprimento de onda. A madeira de *Eucalyptus cloeziana* reflete menos a luz que *Eucalyptus grandis* W.Hill ex Maiden em todos os comprimentos de onda do espectro. A curva, para o *Eucalyptus grandis* W.Hill ex Maiden, assemelha-se à apresentada por Camargos e Gonzalez (2001) para a cor vermelho-rosea. A curva, para o *Eucalyptus cloeziana*, está próxima às curvas das cores oliva e cinza apresentadas pelo autor.

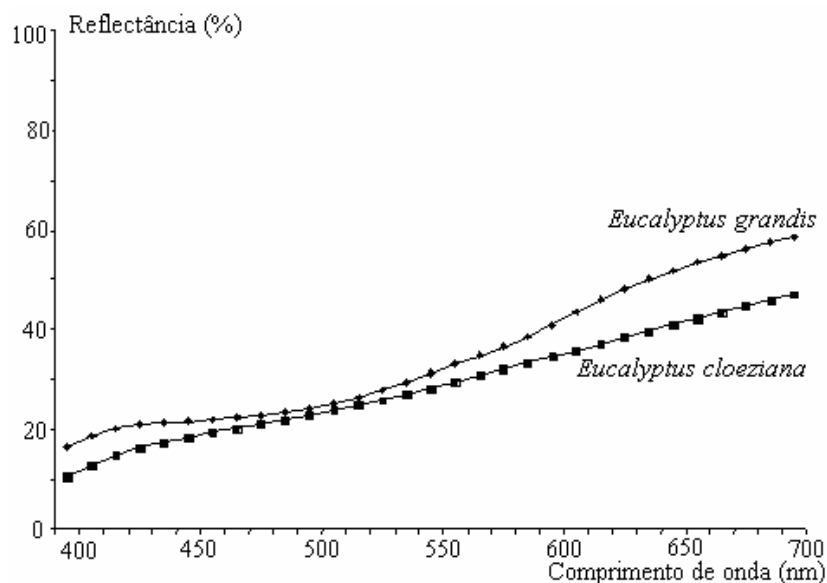


FIGURA 4: Reflectância das cores das madeiras em função do comprimento de onda (Macedo, 2002).  
 FIGURE 4: Reflectances of the wood colours according to the wavelength.

### Trabalhabilidade

As madeiras de *Eucalyptus grandis* W.Hill ex Maiden e *Eucalyptus cloeziana*, secas ao ar, depois de cortadas tangencialmente apresentaram algumas tábuas com rachaduras de topo, de superfície e leves empenos. Esses pequenos defeitos não inviabilizaram a utilização das madeiras. De uma forma geral, a qualidade aparente apresentada pelas madeiras das duas espécies é boa, não havendo comprometimento no desempenho delas na fabricação dos móveis.

A madeira de *Eucalyptus grandis* W.Hill ex Maiden apresenta-se bem perante as máquinas e ferramentas. É uma madeira macia que não oferece resistência às serras e equipamentos de trabalho manuais. Sua grã direita certamente é uma característica positiva quanto à facilidade de trabalhabilidade da espécie. A cor rosa e o brilho moderado da madeira levaram a apresentação de um móvel esteticamente agradável. A superfície de acabamento da madeira de *Eucalyptus grandis* W.Hill ex Maiden é muito boa quando aplainada corretamente. A serragem produzida por essa madeira não causou nenhum tipo de irritação aos operadores. Essa madeira recebeu bem todas as lixas, da granulometria mais grossa (grã 60) até a mais fina (grã 280). A espécie também se comportou bem quanto ao uso de parafusos, pregos e na confecção de encaixes. Apesar da presença de uma certa oleosidade na madeira serrada de *Eucalyptus grandis* W.Hill ex Maiden, não houve interferência no recebimento de produtos de acabamento (seladora) apresentando o móvel acabado, um ótimo aspecto. Duas demãos de seladora foram suficientes para dar um bom acabamento ao móvel.

A presença de fibra reversa na madeira de *Eucalyptus cloeziana*, aliada à massa específica mais elevada, dificultou em parte a trabalhabilidade dessa espécie. Mesmo assim, a peça mobiliária produzida mostrou boa aparência e qualidade satisfatória. Os operadores de máquinas e ferramentas ao avaliar o desempenho dessa espécie, verificam que a madeira de *Eucalyptus cloeziana* mostra, de uma forma geral, algumas dificuldades por causa, sobretudo, da sua dureza, havendo em alguns casos queima da superfície pelas serras, arrepimento superficial e até mesmo arrancamento de fibras. O pó da serragem da madeira deixa, no ar, um cheiro característico, causando algumas vezes, alergia. A utilização de máquinas e equipamentos mais adequados, além de equipamentos de segurança a serem utilizados pelos trabalhadores, deverá resolver ou amenizar esses problemas. Observou-se também um desgaste mais intenso das lixas (tanto a grã 80 como a 280). A colocação de massa para amenizar os efeitos de pregos e parafusos não foi bem aceita no acabamento da madeira de *Eucalyptus cloeziana*. Outros produtos para esse tipo de acabamento deverão ser testados na tentativa de contornar ou amenizar o problema. Por outro lado, a peça recebeu bem a seladora no acabamento, sendo suficiente duas demãos.

De maneira geral, as madeiras de *Eucalyptus grandis* W.Hill ex Maiden e *Eucalyptus cloeziana* comportaram-se de forma muito satisfatória em relação a equipamentos e material de acabamento,

recebendo, respectivamente, as notas médias de 9,0 (muito bom) e 8,0 (bom).

### **Pesquisa mercadológica sobre o mobiliário fabricado**

Realizou-se uma pesquisa de opinião com os consumidores da cidade de Brasília, com o intuito de verificar a preferência quanto ao design, à cor, ao desenho e à comercialização dos móveis fabricados com as madeiras de *Eucalyptus grandis* W.Hill ex Maiden e *Eucalyptus cloeziana*. Foram entrevistadas cem pessoas abrangendo uma faixa etária entre 25 a 68 anos.

Considerando o quesito design, 48% dos consumidores entrevistados preferem o estilo moderno ou contemporâneo; 28% optaram pelo estilo clássico ou tradicional e 24%, dão preferência aos móveis rústicos. Das pessoas entrevistadas, 86% investem em um móvel com design diferenciado. Observa-se que o design desenvolve um papel importante de marketing. Esse é um parâmetro fundamental a ser agregado na confecção de móveis de madeira de eucalipto. O design, além de agregar valor irá ser uma ferramenta de marketing para a indústria, pois o consumidor considera esse parâmetro muito importante na fabricação de peças mobiliárias.

Os consumidores identificaram a madeira da cadeira (*Eucalyptus grandis* W.Hill ex Maiden), como sendo mogno (50% dos entrevistados), cedro e pinheiro, 35 e 15% respectivamente, das pessoas entrevistadas. A madeira do suporte de retroprojeter (*Eucalyptus cloeziana*) foi identificada como sendo cerejeira ou louro por 40% dos entrevistados e pau d'água por 20% das pessoas. Entende-se que a grande maioria das pessoas entrevistadas não possui conhecimentos técnicos sobre madeiras, o que levou à denominação variada para as espécies estudadas. Por outro lado, essas madeiras de eucaliptos ainda não são encontradas facilmente no mercado de madeira serrada, o que dificulta seu conhecimento, sua familiaridade. Um trabalho de marketing também, neste sentido, se faz necessário para introduzir tais madeiras.

Quando perguntado se o entrevistado compraria um móvel feito com madeira de eucalipto, 72% dos entrevistados disseram que sim, 10% disseram que não, e 18% responderam que talvez comprariam, desde que a madeira fosse tratada e resistente. Isso demonstra que as pessoas aceitam o eucalipto como uma madeira para se fazer móveis. Uma maior divulgação dessa matéria-prima levando ao conhecimento do consumidor suas características tecnológicas poderá melhorar ainda mais sua aceitabilidade.

Tomando-se o universo de 72% dos entrevistados que já ouviram falar em madeira de eucalipto, 87% demonstram uma forte tendência para madeira de coloração rosada (*Eucalyptus grandis* W.Hill ex Maiden), mostrando a influência das madeiras tradicionais como mogno e cedro na preferência do consumidor no segmento moveleiro. Segundo Macedo (2002), a preferência por madeira de coloração rósea avermelhada pelo consumidor é uma questão cultural, a ponto de, muitas vezes, não haver aceitação às madeiras de outras tonalidades, como bege ou amarelo. Tal posicionamento permite dizer que uma parcela importante dos entrevistados, caso não encontre no mercado móveis com madeiras da cor desejada, podem deixar de comprar ou optar por móveis de outras matérias-primas. Talvez uma forma para mudar tais conceitos seria o design. Ele poderia valorizar o projeto arquitetônico do produto fabricado valorizando as características intrínsecas de cada espécie. Esse raciocínio pode ser entendido quando se analisa o motivo da preferência pela escolha do móvel fabricado objeto deste estudo. O design do móvel complementado pela cor e pelo desenho da madeira foi determinante para 63% dos entrevistados. Considerando somente o parâmetro cor, 28% dos entrevistados disseram ser esse o fator determinante para sua escolha. A textura, o brilho, a leveza ou a aparência de resistência do móvel pouco influenciaram entre as pessoas entrevistadas (apenas 3% disseram ser influenciadas por tais características).

### **CONCLUSÕES**

As madeiras de *Eucalyptus grandis* W.Hill ex Maiden e *Eucalyptus cloeziana* apresentam densidade básica média, respectivamente, de 0,59 g/cm<sup>3</sup> e 0,67 g/cm<sup>3</sup>. Os fatores de anisotropia de ambas as espécies estão compreendidos entre 1,5 e 1,9. Considerando a densidade e a retratibilidade dessas espécies, verifica-se uma boa aptidão para serem utilizadas no segmento moveleiro. As propriedades mecânicas flexão estática e dureza também contribuem para indicar essas espécies nesse segmento. A espécie *Eucalyptus cloeziana*, em razão de suas propriedades de dureza e flexão estática (MOR e MOE) mais elevadas, também mostra aptidão para ser utilizada como piso. Certamente, nesse caso, um tratamento com substâncias preservantes será necessário.

A madeira de *Eucalyptus grandis* W.Hill ex Maiden apresenta bom comportamento perante as máquinas e ferramentas. É uma madeira macia, que não oferece resistência à cortes e trabalhos manuais. Sua grã direita certamente é uma característica positiva quanto à facilidade de trabalhabilidade da espécie. A cor rosa avermelhada e o brilho moderado da madeira levaram a apresentação de um móvel esteticamente agradável, com ótimo acabamento apontado pela maioria dos consumidores entrevistados.

A madeira de *Eucalyptus cloeziana* mostra pequenas dificuldades na presença de máquinas e equipamentos em razão sobretudo da sua dureza e da presença de fibras reversas. Por outro lado, a madeira recebeu bem a seladora, originando um bom acabamento. A mobília fabricada é de boa qualidade e sua cor cinza oliva é uma opção ao consumidor.

Em relação ao estudo mercadológico com as peças fabricadas, as espécies apresentam boa aceitação pelo consumidor do Distrito Federal, destacando-se a madeira rosa avermelhada do *Eucalyptus grandis* W.Hill ex Maiden com desenhos evidenciados, a preferida pela maioria dos consumidores. O consumidor, além de privilegiar, na compra de artefatos de madeira, quesitos como preço, qualidade e durabilidade, observa também a aparência do objeto, seu “design” e seus componentes, o que leva a cor a ser um fator importante na escolha. Muitas vezes, o comprador é especialmente seduzido pela cor, que pode ser limitante na decisão da compra, além do desenho que deve apresentar harmonia.

Ambas as espécies possuem quesitos positivos para sua utilização na indústria moveleira. Entretanto, o *Eucalyptus grandis* W.Hill ex Maiden para este estudo, teve a preferência do consumidor, em função sobretudo da cor e do desenho apresentado pela madeira.

#### AGRADECIMENTOS

Ao Laboratório de Produtos Florestais (LPF/IBAMA, Brasília, DF), pelo apoio na realização deste trabalho. à empresa CAF – Santa Bárbara (Martinho Campos, MG) pelo fornecimento da matéria-prima.

#### REFERÊNCIAS BIBLIOGRÁFICAS

- ASHLEY, P.N.; OZARSKA, B. Furniture from young, plantation eucalypts. In: THE FUTURE OF EUCLYPTUS FOR WOOD PRODUCTS, 2000, Launceston, Tasmania. **Proceedings....** Launceston : IUFRO, 2000. p. 176-184. 2000.
- ANDRADE, E. N. **O eucalipto**. 2.ed. Jundiaí: Companhia Paulista de Estradas de Ferro, 1961. p.667.
- BARROS J. F. M. **Desdobro e caracterização tecnológica das madeiras de *Eucalyptus grandis* e *Eucalyptus cloeziana* para a indústria moveleira**. Brasília, 2002. 54f. Dissertação (Mestrado) - Universidade de Brasília, Brasília, 2002.
- BREDA L. C. S. **Comportamento das madeiras de *Eucalyptus grandis* W. Hill ex Maiden e *Eucalyptus cloeziana* F. Muell quanto as suas características na fabricação de móveis**. Brasília, 2003. Monografia (Projeto final de graduação) - Universidade de Brasília, Brasília, 2003.
- CAMARGOS, J. A A; GONÇALEZ J. C. A colorimetria aplicada como instrumento na elaboração de uma tabela de cores de madeira. **Brasil Florestal**, Ano XX, n. 71, p. 30-41, 2001.
- CARVALHO, A. Madeiras portuguesas, estrutura anatômica, propriedades, utilizações. **Instituto Florestal**, v. 1, 1996.
- CASTRO, J. S. Madeira de Eucalipto tendências e usos. In: SEMINÁRIO MADEIRA DE EUCALIPTO: TENDÊNCIAS E USOS, 2001. **Anais...** Viçosa: Universidade Federal de Viçosa, 2001. p. 29-30.
- CINIGLIO, G. **Avaliação da madeira serrada de *Eucalyptus grandis* e *Eucalyptus urophylla***. Piracicaba, 1998. 73f. Dissertação (Mestrado) – Escola Superior de Agricultura Luiz Queiroz, Universidade de São Paulo, Piracicaba, 1998.
- COMISSION PANAMERICANA DE NORMAS TÉCNICAS. **Maderas: selección y colección de muestras**. Caracas: COPANT, 1972. (COPANT; 458)
- COMISSION PANAMERICANA DE NORMAS TÉCNICAS. **Maderas: acondicionamiento de las maderas destinadas a los ensayos físicos y mecánicos**. Caracas: COPANT, 1972. (COPANT; 459)
- COMISSION PANAMERICANA DE NORMAS TÉCNICAS. **Maderas: método de determinación del peso específico aparente**. Caracas: COPANT, 1972. (COPANT; 461)
- COMISSION PANAMERICANA DE NORMAS TÉCNICAS. **Maderas: método de determinación de la contracción**. Caracas: COPANT, 1972. (COPANT; 462)

- COMISSION PANAMERICANA DE NORMAS TÉCNICAS. **Maderas: método de determinación de la flexión estática.** Caracas: COPANT, 1972. (COPANT 30:1-006)
- DEL MENEZZI, C. H. S. **Utilização de um método combinado de desdobro e secagem para a produção de madeira serrada de *Eucalyptus grandis* W. Hill ex Maiden e *Eucalyptus cloeziana* F. Muell.** Piracicaba, 1999. 87f. Dissertação (Mestrado) - Escola Superior de Agricultura Luiz de Queiroz, Universidade de São Paulo, Piracicaba, 1999.
- GONÇALEZ, J. C. **Caracterisation technologique de quatre espèces peu connues da la forêt Amazonienne: anatomie, chimie, couleur, propriétés physiques et mécaniques.** Nancy, 1993. 446f. : il. Thèse (Doctorat) - Ecole Nationale du Génie Rural des Eaux et des Forêts, Nancy, 1993.
- GONÇALEZ, J. C. ; JANIN, G. ; SANTORO, A C. S. ; COSTA, A F. ; VALLE, A T. Colorimetria Quantitativa: uma técnica objetiva de determinar a cor da madeira. **Brasil Florestal**, Ano XX, n. 72, p. 47-58, 2001.
- IBAMA/DIRPED/LPF. **Madeiras da Amazônia: características e utilização.** Brasília: IBAMA, 1997. 141p. Vol. 3 : Amazônia Oriental.
- IBDF/LPF. **Madeiras da Amazônia: características e utilização.** Brasília: Estação Experimental de Curuá-Una, 1982. Vol. 2.
- LELLES, J.G.; SILVA, J.C. Problemas e soluções sobre rachaduras de topo de madeiras de *Eucalyptus* spp. nas fases de desdobro e secagem . **Informe Agropecuário**, Belo Horizonte, v. 18, n. 186, p. 62-69, 1997.
- LPF/IBAMA. Relatório. **Descrição anatômica de lenho de seis espécies de eucalipto.** Brasília: IBAMA, 1998. 13p.
- MACEDO D. G. **Aspecto mercado lógico da madeira de *Eucalyptus grandis* e *Eucalyptus cloeziana* para a indústria moveleira.** Brasília, 2002. 57f. Dissertação (Mestrado) - Universidade de Brasília, Brasília, 2002.
- MANGIERI, H.R.; DIMITRI, M. J. **Los eucaliptos en la silvicultura.** Buenos Aires: ACME, 1958. 213p.
- MELO, J. E.; CORADIN, V. T. R.; MENDES, J. C. Classes de densidade para madeiras da Amazônia brasileira. In: CONGRESSO FLORESTAL BRASILEIRO, 6., 1990, Campos do Jordão. **Anais...** São Paulo: Sociedade Brasileira de Silvicultura, 1990. V.3, p. 695-699.
- MENDONZA, I. E. L. Experiência chilena em el utilization de eucalipto. In: SEMINÁRIO INTERNACIONAL DE UTILIZAÇÃO DA MADEIRA DE EUCALIPTO PARA SERRARIA, 1995. Piracicaba. **Anais...** Piracicaba: IPEF/ IPT/ IUFRO/ LCF : ESALQ-USP, 1995. p. 92-108.
- OLIVEIRA, J. T. S. Problemas e oportunidades com a utilização da madeira de eucalipto. In: WORKSHOP: TÉCNICAS DE ABATE, PROCESSAMENTO E UTILIZAÇÃO DA MADEIRA DE EUCALIPTO. **Anais...** Viçosa: UFV, 1999. p. 39-52.
- PEREIRA, J. C. D.; STURION, J.A.; HIGA, A.R.; HIGA, R.C.V.; SHIMIZU, J.Y. **Características da madeira de algumas espécies de eucalipto plantadas no Brasil.** Colombo: Embrapa Florestas, 2000. 113p.
- ROCHA, M.P. ***Eucalyptus grandis* W. Hill ex Maiden e *Eucalyptus dunnii* Maiden como fontes de matéria prima para serrarias.** Curitiba, 2000. 185f. Tese (Doutorado) – Universidade Federal do Paraná, Setor de Ciências Agrárias, Programa de Pós-Graduação em Engenharia Florestal, Curitiba, 2000.
- SPSS. **SPSS 10.0.** Chicago: SPSS, 2004. Disponível em <<http://www.spss.com>> Acesso em: 27 ago. 2004.
- SLOOTEN, H. J. V; LISBOA C. D. J.; SOBRAL M.; PASTORE, F. **Espécies florestal da Amazônia: características, propriedades e dados de engenharia da madeira.** Brasília: LPF. PNUD/FAO/IBDF/BRA-45, 1976. 89p. (Série Técnica; n. 6)
- TRUGILHO, P.F.; MENDES, L.M.; SILVA, J.R.M. da; LIMA, J. T. Influência da idade nas características físicas, químicas e anatômicas da madeira de *Eucalyptus grandis* W. Hill ex Maiden. In: IUFRO CONFERENCE ON SILVICULTURE AND IMPROVEMENT OF EUCALYPT, 1997, Salvador. **Proceedings...** Colombo: Embrapa, 1997. p. 269-275.