

自己決定理論の視点に基づいた看護学生の自律性 欲求と自尊感情、学習動機づけとの関連

—教育課程・学年別比較—

Analysis of the Relationship among Student Nurses' Need for
Autonomy and Their Self-Esteem, and Learning Motivation,
from the Viewpoint of the Self-Determination Theory

— Comparison according to the curriculum and the school year —

佐藤 美佳

【要約】 本研究は、看護系の4年制大学と3年制短期大学の看護学生を対象に、自己決定理論の視点に基づいた自律性欲求尺度、自尊感情尺度、学習動機づけ尺度を用いて自記式質問紙調査を実施し、教育課程・学年別に比較検討、分析を行った。その結果、4年制大学では「自尊感情」および学習の【自律的動機づけ】が3年制短期大学より有意に高く、3年制短期大学では、自律性欲求の「独立」と学習の【統制的動機づけ】が有意に高いことが示された。学年別では、自律性欲求の下位尺度「自己決定」と学習の【自律的動機づけ】は教育課程に関係なく、1年次が最も高く、2年次で有意に低下することが示された。これらの特徴を踏まえた上での自律性支援の教育方法の工夫の必要性が示唆された。

I. はじめに

1990年代からの看護教育の大学・大学院への移行に伴う教育水準の向上や、急激な医療の高度化・専門化に伴い、国民のヘルスケアニーズも多様化し、さまざまな専門職がヘルスケアの分野に参入している。そして看護

基礎教育においても、対象となる人々に質の高い看護を提供できる看護者の育成が求められている。2007年のカリキュラム改正の趣旨にも、看護専門職としてより患者の視点に立った質の高い看護を提供できる実践能力¹⁾の育成、言い換えれば自律した看護者の育成が求められているのである。看護基礎教育に

於いて、看護学生の自律性の支援、つまり自律的な動機づけを高めることは、学習意欲の向上はもとより、問題解決能力の形成、自己の価値観・看護観や倫理観の形成にも影響を与え、さらに看護が専門職としての役割を果たすためにも重要であると考えられる。

看護系の教育機関は、文部科学省管轄の4年制大学、3年課程の3年制短期大学、2年課程の短期大学と、厚生労働省管轄の3年課程または2年課程の専門学校と各種あり、それぞれの教育機関の違いにより、教育目標や教育方法も異なっている。さらに、1年次と卒業年次では、看護学生の自律性や自律的な動機づけも異なっていることが予測される。しかし、それぞれの教育機関の違いや、学年の違いによる看護学生の自律性に関する研究は数少ない。香春は看護基礎教育課程の大学・短期大学・看護学校のそれぞれ最上級生を対象に、PNQ日本語版を用いて調査し、自律性は看護基礎教育により影響を受け看護系大学の学生の自律性が最も高かった²⁾と報告している。しかし、測定尺度として用いたPNQは、看護師を対象とした専門職の自律性を測定する尺度であり、看護学生としての学びの段階での自律性を測定する尺度としては、回答しにくいものとなっている。そして、研究対象も最上級生のみとしており、学年別の比較は行っていない。また、永嶋は看護学生の学習意欲について、専門学校・短期大学・大学を対象に比較研究した結果、短期大学の看護学生が、大学・専門学校の看護学生よりも講義や看護への学習態度が積極的であること³⁾を明らかにしたが、研究対象は1年生のみとしており、学年別の比較は行っていない。そして、佐藤は看護学生の仮想的有能感と自

律性欲求・学習動機づけとの関連について、4年制大学と3年制短期大学とを比較研究し、4年制大学より3年制短期大学の看護学生の方が、仮想的有能感および自律性欲求の下位尺度「独立」が有意に高く、自尊感情は有意に低いことを明らかにした⁴⁾。この他、自律性に焦点を当て、かつ学年別の比較を行った研究は見当たらない。

看護以外の分野では、教育心理学や発達心理学において自律性に関する研究は多数行われており、その中でも内発的動機づけを高める要因の一つとして自律性を捉える自己決定理論 (Self-determination theory: Deci & Ryan, 1985; Ryan & Deci, 2000) に基づいた研究が近年増えてきている。学校教育場面において学習等に対する意欲を捉える際に、内発的動機づけ (intrinsic motivation) と外発的動機づけ (extrinsic motivation) という概念がしばしば用いられるが、自己決定理論では従来対立するものとして考えられることの多かった内発的動機づけと外発的動機づけを統合的に捉え、自己決定性 (自律性) という観点から動機づけを細分化し、連続性をもつものとしている⁵⁾。自己決定理論 (Deci & Ryan, 1985, 2000) では、「やりたくてやる」動機づけとされる内発的動機づけと「報酬があるからやる」動機づけとされる外発的動機づけ、そして動機づけの生じていない非動機づけ状態を含めて、さまざまな動機づけの状態を一次元上に統合し、連続性をもつものとしている。代表的には次の4つの段階が想定されている。最も自己決定性が低く、従来の外発的動機づけと一致する段階としての“外発的調整”から“取り入的調整”、そして“同一視的調整”へと自己決定性の程度は高ま

り、最後が“内発的動機づけ”に至る。適切な働きかけによって、より自己決定性の程度の高い動機づけが形成されると仮定されている。さらに、動機づけの基となる基本的な心理的欲求として、“自律性の欲求”、“有能さの欲求”、“関係性の欲求”の3つが仮定されている。この3つの基本的な心理的欲求の充足が、心理的成長や統合、ウェルビーイング (well-being) に必要不可欠なものであり、これらの欲求が満たされると外的な価値が内在化され、より自己決定の程度の高い動機づけをもつようになる⁶⁾と仮定されている。自らが学習内容に興味や関心をもち、学習をすることでより深い知識を吸収することで喜びや価値を見出し、それにより学習が自発的に継続されるという自律的な動機づけをもつようにすることが、望ましい教育のあり方であり、教育場面においても重要な課題であるといえる。この自己決定理論の枠組に基づいて安藤⁷⁻⁹⁾は、動機づけの基となる基本的な心理的欲求の一つである“自律性の欲求”を測定する「自律性欲求尺度」を作成した。「自律性欲求尺度」は、個人の興味や価値を“反

映”して行動を決定し、自己決定を求める“反映的自律性”を測定する自己決定因子と、他者から影響されることを拒否し、独立した個人であろうとする傾向である“反応的自律性”を測定する独立因子で構成されている。さらに安藤¹⁰⁾は、動機づけの基となる基本的な心理的欲求の一つである“有能さの欲求”としての自尊感情及び仮想的有能感と、自律性欲求との関連について、自尊感情は自己決定・独立のいずれとも関連がみられ、自尊感情が高ければ他者に従うのではなく、自分自身で決定したいという自律性の欲求も高くなることを示した。

そこで、本研究では、看護教育研究においてはほとんど用いられたことのない、自己決定理論の枠組に基づいた研究を礎に、看護学生の自律性欲求の程度と自尊感情・学習動機づけとの関連を、4年制大学と3年制短期大学を比較し、さらに学年別に比較することで、動機づけをより自律的な動機づけへと高める教育方法の示唆を得ることを目的とした。

II. 用語の操作的定義

1. 自律性欲求：行動を自ら生起させたい、行動を決定したいという欲求。

2. 学習動機づけの自律的動機づけ：学習することに価値や重要性を見出して自発的に学習する同一化的調整と、学習に対する興味や楽しさなどのポジティブな感情によって動機づけられ、学習自体を目的として自発的に行動が生起する内発的動機づけからなり、自

律性（自己決定性）の高い動機づけである。

3. 学習動機づけの統制的動機づけ：外的な報酬や罰、他者からの働きかけによって学習をする外的調整と、自発的に学習はするものの、自尊感情を保つため、不安や義務感から学習をする取り入的調整からなり、自律性（自己決定性）の低い動機づけである。

4. 看護学生：本研究の看護学生は、教育

目標等の観点から文部科学省管轄の4年制大学および3年課程の3年制短期大学の看護学

生に限定し、厚生労働省管轄の看護専門学校等は含めないこととする。

Ⅲ. 研究方法

1. 研究対象者

東北地方のA県およびB県内の看護系の4年制大学4校と3年制短期大学3校に在籍する看護学生1,691名を対象とし、質問紙調査を実施した。このうち、本研究への同意と回答が得られた4年制大学生870名と3年制短期大学生507名を分析対象とした。

2. 調査内容

1) 基本的属性

年齢、性別、所属する学校の種類、学年、学校選択動機を尋ねた。

2) 自律性の欲求について：自律性欲求尺度(24項目)

安藤¹¹⁾の作成した自律性欲求尺度で、信頼性・妥当性が検証された24項目を用いた。自己決定理論に基づく自律性の欲求について測定する尺度であり、自分で考え決定をしたという“自己決定欲求尺度”14項目と、他の者に従いたくないという“独立欲求尺度”10項目の2つの下位因子より構成されている。信頼性の検証として“自己決定欲求尺度”の α 係数は.84、“独立欲求尺度”は.81と高い信頼性が得られている。「あてはまる」(5点)から「あてはまらない」(1点)までを5段階で回答を求めた。

3) 自尊感情尺度(10項目)

Rosenberg(1965)により作成された自尊感情尺度の山本ら¹²⁾の日本語版を用いた。

安藤¹³⁾の自律性欲求との関連を検討する研究では、信頼性の検証として α 係数.80と高い信頼性が得られている。全10項目からなり、「あてはまる」(5点)から「あてはまらない」(1点)までを5段階で回答を求めた。

4) 学習動機づけについて：学習動機づけ尺度(14項目)

安藤¹⁴⁾の作成した学習動機づけ尺度で、自己決定理論に基づく4つの下位尺度(内発的調整、同一化的調整、取り入的調整、外的調整)について各3~5項目ずつ、合計14項目で構成されている。信頼性の検証として、各下位尺度の α 係数は.59~.83の範囲であり、一定の信頼性を有するものであるといえる。

「あてはまる」(5点)から「あてはまらない」(1点)までを5段階で回答を求めた。

3. データ収集方法

質問紙作成者への質問紙使用許可願いを送付し、尺度使用承諾を得た後、A県およびB県内にある看護系の4年制大学4校と3年制短期大学3校の所属長に対して研究の主旨を説明し同意を得た。調査票は自記式無記名の質問調査用紙を使用し、各校に直接持参し研究対象者の同意を得た上で配布した。質問調査用紙には依頼文書と個々に密封できる封筒を付け、回答後に密封封筒に入れて回収箱に入れてもらい、学校単位で一括返送または直

接回収を行った。調査期間は2010年4月から8月であった。

4. 分析方法

対象者の属性について単純集計を行い、質問項目の分析として因子構造の妥当性を検討するために検証的因子分析を行った。これらの統計解析を行うソフトとして、尺度の信頼性の検討 (α 係数の算出)、記述統計(平均、標準偏差、 χ^2 検定、t検定)の算出には、SPSS 18.0 J for Windowsを使用した。検証的因子分析には、AMOS 18.0 J for Windows

を使用し、パラメータの推定法は最尤法とした。モデルの推定値には標準解を示し、有意水準は5%未満とした。

5. 倫理的配慮

岩手県立大学大学院看護学研究科の研究倫理審査会から承認を受け、対象者には研究の主旨、研究で知り得た個人情報の守秘、データの匿名化処理、研究参加・不参加の自由などについて文書と口頭で説明し、研究参加の同意を得た。各校と相談の上、2校を除いては研究者自身が直接調査を行った。

IV. 結 果

調査協力の同意の得られた看護系の大学・短期大学計7校に在籍する、看護学生1,691名を対象に質問紙調査を行った結果、1,396名より回答を得られた(回収率82.6%)。そのうち、フェイスシートの記入がないものや回答方法が不適切なものを除いた結果、有効回答数は1,377名(98.6%)であった。

1. 対象者の背景(表1)

対象者の教育課程は、4年制大学が870名(63.2%)、3年制短期大学が507名(36.8%)であった。平均年齢は19.73歳(SD = 2.27)で、女子学生が1,200名(87.1%)、男子学生が177名(12.9%)であった。学校選択動機別では、現在の学校を自ら選択したと回答した学生の割合は、3年制短期大学368名(72.6%)より、4年制大学704名(80.9%)の方が有

表1 調査対象者の属性

| 属性/学校別 | N(%) | 4年制大学(%) | | | | | 3年制短期大学(%) | | | | |
|--------|-----------|------------|-----------|-----------|-----------|-----------|------------|-----------|-----------|-----------|-----------|
| | | (N=870) | | | | | (N=507) | | | | |
| N(%) | 1377(100) | 192(13.9) | 217(15.8) | 254(18.5) | 207(15.0) | 870(63.2) | 219(15.9) | 200(14.5) | 88(6.4) | 507(36.8) | |
| 平均年齢 | 19.73歳 | 18.22歳 | 19.33歳 | 20.38歳 | 21.76歳 | 19.97歳 | 18.93歳 | 19.41歳 | 20.11歳 | 19.32歳 | |
| 年齢構成 | 10歳代 | 750(54.4) | 191(99.5) | 181(83.4) | 0(0) | 0(0) | 372(42.8) | 201(91.8) | 177(88.5) | 0(0) | 378(74.6) |
| | 20歳代 | 610(44.3) | 1(0.5) | 35(16.1) | 252(99.2) | 202(97.6) | 491(56.4) | 11(5.0) | 20(10.0) | 88(100) | 119(23.5) |
| | 30歳代 | 15(1.1) | 0(0) | 1(0.5) | 1(0.4) | 4(1.9) | 6(0.7) | 6(2.7) | 3(1.5) | 0(0) | 9(1.8) |
| | 40歳以上 | 2(0.2) | 0(0) | 0(0) | 1(0.4) | 1(0.5) | 2(0.2) | 1(0.5) | 0(0) | 0(0) | 1(0.1) |
| 性別 | 男 | 177(12.9) | 21(10.9) | 34(15.7) | 45(17.7) | 27(13.0) | 127(14.6) | 22(10.0) | 18(9.0) | 10(11.4) | 50(9.9) |
| | 女 | 1200(87.1) | 171(89.1) | 183(84.3) | 209(82.3) | 180(87.0) | 743(85.4) | 197(90.0) | 182(91.0) | 78(88.6) | 457(90.1) |

意に多い結果が示された ($\chi^2 = 12.91$, $p < .001$)。

2. 質問項目の分析

1) 自律性欲求尺度

(1) 検証的因子分析・平均値・ α 係数・尺度間相関 (表2)

自律性欲求尺度について、因子構造の妥当性を検討するために Amos18.0 J for Windows を用いて検証的因子分析を行い、

さらに「自己決定」と「独立」をそれぞれ潜在変数とした自律性欲求尺度モデルを作成した結果、 $\chi^2 = 2121.46$, GFI = .850, AGFI = .816, CFI = .747, RMSEA = .086 と比較的良好なモデル適合度が示され、尺度間相関は $r = .41$ ($p < .001$) と有意に中程度の相関を認めた。各尺度の信頼性の検討として Cronbach の α 係数により内的整合性を求めたところ、「自己決定」は .84、「独立」は .77 であった。

表 2 自律性欲求尺度の平均値・ α 係数・尺度間相関

◆逆転項目

| | | 平均値 (SD) | | α 係数 | 尺度間相関 |
|------|-----------------------------------|------------|----------------|-------------|--------|
| 自己決定 | A 1. 自分で決めたことには、責任を持つと思っている | 4.50(0.59) | 3.53 (0.52) | 0.84 | .40*** |
| | ◆A 3. 他人に決めてもらった方が安心できる | 2.93(1.02) | | | |
| | A 6. 自分で決めたことをやる方が、やる気がでる | 4.17(0.86) | | | |
| | ◆A 7. 楽なので、他の人の言うことを聞こうと思う | 3.15(0.99) | | | |
| | ◆A 8. 大事なことは、だれか他の人に決めてもらいたいと思う | 3.64(1.11) | | | |
| | ◆A10. 自分が何をしたらよいか考えるのは面倒だ | 3.45(1.06) | | | |
| | ◆A13. 他の人の言うことに従うことが多い | 3.01(0.89) | | | |
| | A15. 常に自分自身の意見を持つようにしている | 3.71(0.90) | | | |
| | A16. 自分が興味を持ったことは、一生懸命やることができる | 4.40(0.69) | | | |
| | ◆A17. 自分ひとりの判断でものごとを決めるのは好きではない | 2.48(0.99) | | | |
| | ◆A19. 自分で何でも決めるよりも、他の人に考えてもらいたい | 3.32(0.97) | | | |
| | A20. 自分でいろいろ考えて行動する方が好きだ | 3.60(0.93) | | | |
| | ◆A22. 何かをやるときには、他の人の意見に合わせようと思う | 2.87(0.90) | | | |
| | A24. 自分のことは、自分で決めたいと思う | 4.16(0.79) | | | |
| 独立 | A 2. 周りの人に合わせて自分の行動を変えたくない | 3.41(1.02) | 2.99 (0.57) | 0.77 | |
| | A 4. まわりから反対されても、自分がやりたいことをしたいと思う | 3.56(0.91) | | | |
| | A 5. 他の人と意見が対立したときには、自分の意見を通そうとする | 2.75(0.89) | | | |
| | A 9. 他人の指示に従うのは、好きではない | 2.93(1.05) | | | |
| | A11. 自分のことは、他人に決められたくない | 3.69(1.04) | | | |
| | A12. 他のだれかに指図されるのは嫌だ | 3.27(1.12) | | | |
| | A14. 自分と他人の考えが違うときは、自分の考えを通したい | 2.82(0.86) | | | |
| | A18. 自分でいいと思うのならば、他の人の意見は気にしない | 2.37(0.99) | | | |
| | A21. 他の人に対して、自分の意見をいつもはっきり言う | 3.02(1.08) | | | |
| | A23. 他の人の言うことがたとえ正しくても、反論したくなる | 2.10(1.03) | | | |

*** $p < .001$

自律性欲求尺度の下位尺度である「自己決定」の平均値は 3.53 (SD = 0.52) で、「独立」の平均値は、2.99 (SD = 0.57) であった。

(2) 下位尺度「自己決定」と「独立」: 教育課程および学年による違い (表 3)
 教育課程別に「自己決定」の平均値を比較した結果、有意差は認められなかった。次に学年別に二元配置分散分析を行った結果、4 年制大学では有意差が認められ (F = 5.27、P = .001)、その中でも 1 年生が 2 年生より 1% 水準で有意に高く、また 1 年生は 3 年生より 5% 水準で有意に高いことが示された。3 年制短期大学でも有意差が認められ (F = 3.38、p = 0.35)、その中でも 1 年生が 2 年生より 5% 水準で有意に高いことが示された。

このことから、「自己決定」は入学時最も高いが 2 年生になると 1 年生より有意に低下し、その後学年が進むにつれて少しずつ高くなるが、入学時よりも高くはないという類似の構造が示され、教育課程による大きな違いはないことが示された。

次に「独立」の平均値を教育課程別に比較した結果、4 年制大学より 3 年制短期大学の平均値が 0.1 高く有意差が認められた (t = -3.22、p = .001)。さらに学年別に比較した結果、4 年制大学で最も平均値が高いのは 1 年生で、学年が進むにつれて低下する傾向が示された。3 年制短期大学では、1 年生が最も低く、学年が進むにつれてわずかに上昇する傾向が示された。両課程の 1 年生の平均値

表 3 各尺度の性別および教育課程・学年別比較 (t 検定, 一元配置・二元配置分散分析結果)

| 属性 | N (%) | 自律性欲求 | | | | 自尊感情 | | 学習動機づけ | | | | |
|-----------|--------------------|----------------|----------------|----------------|----------------|-----------------|-----------------|----------------|----------------|----------------|----------------|----------------|
| | | 自己決定 | | 独立 | | | | 自律的動機づけ | | 統制的動機づけ | | |
| 性別 | 男 177 (12.90) | 3.51 (0.60) | 3.53 (0.52) | 3.10 (0.63) | 2.99 (0.57) | 29.03 (6.79) | 28.44 (6.37) | 7.50 (1.32) | 7.81 (1.18) | 5.69 (1.44) | 5.81 (1.34) | |
| | 女 1200 (87.10) | 3.53 (0.51) | | 2.98 (0.56) | | 28.35 (6.31) | | 7.85 (1.15) | | 5.83 (1.33) | | |
| | t 値 | -0.39 | | 2.43* | | 1.31 | | -3.35** | | -1.34 | | |
| 教育課程 / 学年 | | | | | | | | | | | | |
| 4 年制大学 | 1 年生 192 (13.9) | 3.63 (0.50) | 3.52 (0.52) | 2.99 (0.50) | 2.96 (0.57) | 28.66 (5.93) | 29.21 (6.12) | 8.13 (1.04) | 7.82 (1.18) | 5.53 (1.39) | 5.76 (1.34) | |
| | 2 年生 217 (15.8) | 3.44 (0.53) | | 2.95 (0.58) | | 28.89 (6.48) | | 7.79 (1.26) | | 7.72 (1.26) | | 5.97 (1.30) |
| | 3 年生 254 (18.5) | 3.49 (0.51) | | 2.95 (0.57) | | 29.88 (6.45) | | 7.72 (1.26) | | 7.69 (1.09) | | 5.89 (1.30) |
| | 4 年生 207 (15.0) | 3.54 (0.52) | | 2.94 (0.61) | | 29.88 (6.45) | | 7.69 (1.09) | | 5.57 (1.33) | | |
| | F 値 | 5.27*** | | 0.41 | | 1.49 | | 0.14*** | | 6.12*** | | |
| 3 年制短期大学 | 1 年生 219 (15.9) | 3.60 (0.54) | 3.54 (0.52) | 3.00 (0.59) | 3.06 (0.58) | 27.20 (6.27) | 27.21 (6.36) | 8.08 (1.15) | 7.52 (1.16) | 5.80 (1.36) | 5.91 (1.35) | |
| | 2 年生 200 (14.5) | 3.47 (0.49) | | 3.10 (0.55) | | 27.22 (6.60) | | 7.52 (1.16) | | 7.65 (1.04) | | 6.10 (1.38) |
| | 3 年生 88 (6.4) | 3.55 (0.52) | | 3.10 (0.64) | | 27.25 (6.10) | | 7.65 (1.04) | | 7.65 (1.04) | | 5.73 (1.22) |
| | F 値 | 3.38** | | 1.91 | | 0.002 | | 0.26*** | | 4.14*** | | |
| | t 値 | -0.73 | | -3.22** | | 5.50*** | | 0.53 | | -2.03* | | |

*p < .05 **p < .01 ***p < .001

はほぼ近値であるが、入学後は4年制大学とは反対の構造が示された。二元配置分散分析の結果、学年別で有意差は認められなかった。

2) 自尊感情尺度 (表4)

自尊感情尺度の合計平均値は28.44 (SD = 6.37)、Cronbachの α 係数は.81で内的整合性が確保されているといえる。教育課程別に比較した結果、3年制短期大学より4年制大学の方が平均値は1.95高く0.1%水準で有意差が認められた ($t = .27, p = .000$)。さらに学年別に比較した結果 (表3)、4年制大学では学年が進むにつれて高くなる傾向が示されたが、3年制短期大学では学年による違いや傾向は示されず、共に学年別に有意差は認められなかった。

3) 学習動機づけ尺度

(1) 検証的因子分析・平均値・ α 係数・尺度間相関 (図1、表5)

学習動機づけ尺度について、自律性欲求尺度と同様に検証的因子分析を行い、「内発的動機づけ」、「同一視化的調整」、「取り入れ的調整」、「外的調整」をそれぞれ潜在変数とし

た学習動機づけ尺度モデルを作成した (図2)。その結果 $\chi^2 = 445.352$ 、GFI = .956、AGFI = .935、CFI = .937、RMSEA = .062と比較的良好なモデル適合度が示された。次に学習動機づけ尺度「内発的動機づけ」と「同一化的調整」の平均値の合計を【自律的動機づけ】、「取り入れ的調整」と「外的調整」の平均値の合計を【統制的動機づけ】の得点として扱うこととした (表5)。この得点化の方法は、動機づけの上位概念を捉える指標として多くの研究で用いられており¹⁵⁾¹⁶⁾ 動機づけの自律性を重視する自己決定理論の主張を検証するうえで有効となる。

尺度間相関については、「内発的動機づけ」と「同一化的調整」は $r = .35$ ($p < .01$)、「内発的動機づけ」と「取り入れ的調整」は $r = .23$ ($p < .01$)、「同一化的調整」と「取り入れ的調整」は $r = .39$ ($p < .01$)と正の相関が有意に認められた。そして「内発的動機づけ」と「外的調整」は $r = -.22$ ($p < .01$)、「同一化的調整」と「外的調整」は $r = -.22$ ($p < .01$)と負の相関が有意に認められた。自

表4 自尊感情尺度の平均値・ α 係数・教育課程別比較

◆逆転項目

| | 平均値 (SD) | 合計平均値 (SD) | α 係数 |
|------------------------------|-------------|-----------------|-------------|
| P 1. 自分に対して肯定的である | 3.02(1.05) | 28.44 (6.37) | .81 |
| P 2. 少なくとも人並みには、価値のある人間である | 3.40(0.96) | | |
| ◆P 3. もっと自分自身を尊敬できるようになりたい | 1.87(0.93) | | |
| ◆P 4. 自分は全くだめな人間だと思ふことがある | 2.22(1.15) | | |
| P 5. 色々な良い素質をもっている | 3.06(0.96) | | |
| ◆P 6. 何かにつけて、自分は役に立たない人間だと思ふ | 2.96(1.02) | | |
| P 7. 物事を人並みには、うまくやれる | 3.30(0.98) | | |
| ◆P 8. 自分には、自慢できるところがあまりない | 2.63(1.07) | | |
| ◆P 9. 敗北者だと思ふことがよくある | 3.21(1.22) | | |
| P10. だいたいにおいて、自分に満足している | 2.78(1.09) | | |

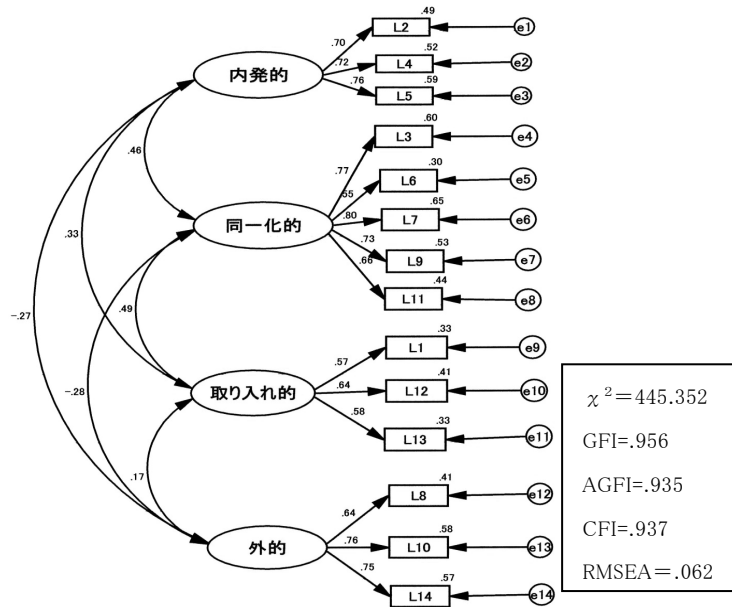


図 1 学習動機づけ尺度モデルの検証的因子分析

己決定理論における概念的に隣接する尺度間のシンプレックス (simplex) 構造が認められたことから、動機づけ尺度の構成概念妥当性が検証できたといえる。

(2) 【自律的動機づけ】【統制的動機づけ】: 教育課程および学年による違い (表 3)

【自律的動機づけ】を教育課程別に比較した結果、有意差は認められなかった。さらに二元配置分散分析にて学年別に比較した結果、4 年制大学では 1 年生が他学年と比較して 0.1 から 1% 水準で有意に高い ($F = 0.14$, $p = .000$) が、学年の進級に伴い低下する傾向が示された。3 年制短期大学でも 4 年制大学と同様に 1 年生が他学年と比較して 0.1 から 1% 水準で有意に高い結果が示された ($F = 0.26$, $p = .000$) が、2 年生で一時低下するが 3 年生で再び上昇する傾向が認められた。次いで【統制的動機づけ】を教育課程別

に比較した結果、4 年制大学より 3 年制短期大学の方が 5% 水準で有意に高く ($t = -2.03$, $p = .043$)、さらに学年別に比較した結果、4 年制大学の 2 年生 ($F = 1.03$, $p = .000$) と 3 年制短期大学の 2 年生 ($F = 4.14$, $p = .000$) が、共に 5% 水準で有意に高い傾向が示された。

4) 自律性欲求と自尊感情、学習動機づけとの相関係数

(1) 教育課程別比較 (表 6-1、表 6-2)

自律性欲求の下位尺度「自己決定」「独立」と学習動機づけの下位尺度【自律的動機づけ】【統制的動機づけ】および「自尊感情」との相関係数を教育課程別に算出した。その結果、4 年制大学では、「自己決定」と「独立」および「自尊感情」は中程度の正の相関が認められ ($p < .01$)、「自己決定」と【自律的動機づけ】及び「自尊感情」と【自律的動機づけ

表5 学習動機づけ尺度の平均値・ α 係数及び尺度間相関

| | | | 平均値 (SD) | | | α 係数 |
|---------|---------|---|--|------------|----------------|-------------|
| | | | | | | |
| 自律的動機づけ | 内発的動機づけ | L 2. 新しい知識を得るのが楽しいから L 4. 授業の内容が楽しいから L 5. 勉強することが楽しいから | 3.82(0.98) 3.16(1.05) 2.93(1.13) | 3.30(0.87) | | 0.77 |
| | 同一化的調整 | L 3. 勉強内容が将来役に立つと思うから L 6. 今、勉強しておかないと後で困るから L 7. 自分のためになると思うから L 9. 勉強するべき大切な内容だと思うから L11. 希望する職業に必要なだから | 4.47(0.74) 4.43(0.73) 4.52(0.66) 4.38(0.75) 4.71(0.62) | 4.50(0.54) | 7.81 (1.18) | 0.83 |
| 統制的動機づけ | 取り入れ調整 | L 1. 勉強しないと不安だから L12. 良い成績を取りたいから L13. 学生なので、勉強するのがあたりまえだから | 3.80(1.09) 3.63(1.18) 3.63(1.11) | 3.69(0.85) | | 0.62 |
| | 外的調整 | L 8. 勉強しないと教師にしかられるから L10. 勉強しないと親がうるさいから L14. 他人に勉強しろと言われるから | 2.20(1.14) 2.21(1.23) 1.97(1.10) | 2.12(0.95) | 5.81 (1.34) | 0.76 |

| 尺度間相関 | 内発的 | 同一化的 | 取り入れ的 | 外的 |
|-------|--------|--------|-------|----|
| 内発的 | - | | | |
| 同一化的 | .35*** | - | | |
| 取り入れ的 | .23** | .39** | - | |
| 外的 | -.22** | -.22** | .12** | - |

p < .01 *p < .001

け】は弱い正の相関が認められた ($p < .01$)。そして、「自己決定」と【統制的動機づけ】は弱い負の相関が認められた ($p < .01$)。一方、3年制短期大学では、「自己決定」と「独立」・「自尊感情」・【自律的動機づけ】との間、及び「自尊感情」と「独立」に正の相関が認められた ($p < .01$)。そして、「自己決定」と【統制的動機づけ】に負の弱い相関が認められた。

(2) 4年制大学の学年別比較 (表7-1、表7-2、表7-3、表7-4)

自律性欲求と自尊感情、学習動機づけとの相関係数を、4年制大学の学年別に算出した結果、1年生は、「自己決定」と「独立」に

中程度の正の相関が認められ、「自己決定」と「自尊感情」・【自律的動機づけ】に弱い正の相関が認められた ($p < .01$)。そして「自己決定」と【統制的動機づけ】に弱い負の相関が認められた ($p < .01$)。2年生では、「自己決定」と「独立」・「自尊感情」・【自律的動機づけ】に中程度の正の相関が認められ、【自律的動機づけ】と「独立」「自尊感情」に弱い負の相関が認められた ($p < .01$)。負の相関は認められなかった。3年生では、「自己決定」と「自尊感情」に中程度の正の相関が認められ、【自律的動機づけ】と「自己決定」・「自尊感情」に弱い正の相関、「自尊感情」と「独立」に弱い正の相関が認められた (p

表 6-1 自律性欲求と自尊感情、学習動機づけとの相関係数：4年制大学

| | | 自律性欲求 | | 自尊感情 | 学習動機づけ | |
|--------|---------|--------|-------|--------|---------|---------|
| | | 自己決定 | 独立 | | 自律的動機づけ | 統制的動機づけ |
| 自律性欲求 | 自己決定 | - | | | | |
| | 独立 | .44** | - | | | |
| 自尊感情 | | .41** | .17** | - | | |
| 学習動機づけ | 自律的動機づけ | .36** | .14** | .21** | - | |
| | 統制的動機づけ | -.24** | 0.003 | -.12** | 0.04 | - |

*p < .05 **p < .01 ***p < .001

表 6-2 自律性欲求と自尊感情、学習動機づけとの相関係数：3年制短期大学

| | | 自律性欲求 | | 自尊感情 | 学習動機づけ | |
|--------|---------|--------|-------|--------|---------|---------|
| | | 自己決定 | 独立 | | 自律的動機づけ | 統制的動機づけ |
| 自律性欲求 | 自己決定 | - | | | | |
| | 独立 | .33** | - | | | |
| 自尊感情 | | .36** | .22** | - | | |
| 学習動機づけ | 自律的動機づけ | .36** | 0.001 | .17** | - | |
| | 統制的動機づけ | -.20** | 0.03 | -.17** | 0.04 | - |

*p < .05 **p < .01 ***p < .001

< .01)。そして、【統制的動機づけ】と「自己決定」に弱い負の相関が認められた (p < .01)。4年生では、「自己決定」と「独立」に中程度の正の相関、【自律的動機づけ】と「自己決定」・「自尊感情」および「自尊感情」と「自己決定」に弱い正の相関が認められた (p < .01)。

(3) 3年制短期大学の学年別比較 (表 8-1、表 8-2、表 8-3)

4年制大学と同様に、3年制短期大学の学年別に相関係数を算出した結果、1年生は、【自律的動機づけ】と「自己決定」に中程度の正の相関、「自己決定」と「自尊感情」・「独立」および【自律的動機づけ】と「自尊感情」に弱い正の相関、そして「自己決定」と【統

制的動機づけ】に弱い負の相関が認められた (p < .01)。2年生は、「自己決定」と「自尊感情」・「独立」・【自律的動機づけ】および「自尊感情」と「独立」に弱い正の相関、【統制的動機づけ】と「自己決定」・「自尊感情」に弱い負の相関が認められた (p < .01)。3年生では、「自己決定」と「自尊感情」・「独立」と中程度の正の相関、【自律的動機づけ】と「自己決定」および「自尊感情」と「独立」に弱い正の相関が認められた (p < .01)。

表 7-1 自律性欲求と自尊感情、学習動機づけとの相関係数
4 年制大学：1 年生

| | | 自律性欲求 | | 自尊感情 | 学習動機づけ | |
|--------|---------|--------|------|------|---------|---------|
| | | 自己決定 | 独 立 | | 自律的動機づけ | 統制的動機づけ |
| 自律性欲求 | 自己決定 | - | | | | |
| | 独 立 | .43** | - | | | |
| 自尊感情 | | .39** | 0.12 | - | | |
| 学習動機づけ | 自律的動機づけ | .23** | 0.07 | .16* | - | |
| | 統制的動機づけ | -.26** | 0.01 | -.12 | 0.03 | - |

*p < .05 **p < .01 ***p < .001

表 7-2 自律性欲求と自尊感情、学習動機づけとの相関係数
4 年制大学：2 年生

| | | 自律性欲求 | | 自尊感情 | 学習動機づけ | |
|--------|---------|-------|-------|-------|---------|---------|
| | | 自己決定 | 独 立 | | 自律的動機づけ | 統制的動機づけ |
| 自律性欲求 | 自己決定 | - | | | | |
| | 独 立 | .48** | - | | | |
| 自尊感情 | | .45** | 0.13 | - | | |
| 学習動機づけ | 自律的動機づけ | .44** | .24** | .27** | - | |
| | 統制的動機づけ | -.16* | 0.05 | -.016 | 0.12 | - |

*p < .05 **p < .01 ***p < .001

表 7-3 自律性欲求と自尊感情、学習動機づけとの相関係数
4 年制大学：3 年生

| | | 自律性欲求 | | 自尊感情 | 学習動機づけ | |
|--------|---------|--------|-------|-------|---------|---------|
| | | 自己決定 | 独 立 | | 自律的動機づけ | 統制的動機づけ |
| 自律性欲求 | 自己決定 | - | | | | |
| | 独 立 | .37** | - | | | |
| 自尊感情 | | .49** | .23** | - | | |
| 学習動機づけ | 自律的動機づけ | .37** | 0.11 | .23** | - | |
| | 統制的動機づけ | -.31** | -0.06 | -.13* | -0.01 | - |

*p < .05 **p < .01 ***p < .001

表 7-4 自律性欲求と自尊感情、学習動機づけとの相関係数
4 年制大学：4 年生

| | | 自律性欲求 | | 自尊感情 | 学習動機づけ | |
|--------|---------|-------|-------|-------|---------|---------|
| | | 自己決定 | 独 立 | | 自律的動機づけ | 統制的動機づけ |
| 自律性欲求 | 自己決定 | - | | | | |
| | 独 立 | .47** | - | | | |
| 自尊感情 | | .31** | .18** | - | | |
| 学習動機づけ | 自律的動機づけ | .36** | 0.08 | .21** | - | |
| | 統制的動機づけ | -.18* | 0.04 | -0.07 | 0.04 | - |

*p < .05 **p < .01 ***p < .001

表 8-1 自律性欲求と自尊感情、学習動機づけとの相関係数
3年制短期大学：1年生

| | | 自律性欲求 | | 自尊感情 | 学習動機づけ | |
|--------|---------|--------|-------|--------|---------|---------|
| | | 自己決定 | 独立 | | 自律的動機づけ | 統制的動機づけ |
| 自律性欲求 | 自己決定 | — | | | | |
| | 独立 | .26** | — | | | |
| 自尊感情 | | .37** | .18** | — | | |
| 学習動機づけ | 自律的動機づけ | .40** | 0.01 | .21** | — | |
| | 統制的動機づけ | -.22** | 0.05 | -.14** | -0.01 | — |

*p < .05 **p < .01 ***p < .001

表 8-2 自律性欲求と自尊感情、学習動機づけとの相関係数
3年制短期大学：2年生

| | | 自律性欲求 | | 自尊感情 | 学習動機づけ | |
|--------|---------|--------|-------|--------|---------|---------|
| | | 自己決定 | 独立 | | 自律的動機づけ | 統制的動機づけ |
| 自律性欲求 | 自己決定 | — | | | | |
| | 独立 | .32** | — | | | |
| 自尊感情 | | .34** | .22** | — | | |
| 学習動機づけ | 自律的動機づけ | .29** | 0.07 | .15** | — | |
| | 統制的動機づけ | -.22** | 0.01 | -.29** | 0.09 | — |

*p < .05 **p < .01 ***p < .001

表 8-3 自律性欲求と自尊感情、学習動機づけとの相関係数
3年制短期大学：3年生

| | | 自律性欲求 | | 自尊感情 | 学習動機づけ | |
|--------|---------|-------|-------|------|---------|---------|
| | | 自己決定 | 独立 | | 自律的動機づけ | 統制的動機づけ |
| 自律性欲求 | 自己決定 | — | | | | |
| | 独立 | .59** | — | | | |
| 自尊感情 | | .40** | .31** | — | | |
| 学習動機づけ | 自律的動機づけ | .32** | -0.07 | 0.13 | — | |
| | 統制的動機づけ | -0.05 | 0.01 | 0.05 | 0.14 | — |

*p < .05 **p < .01 ***p < .001

V. 考 察

1. 自律性欲求尺度得点に見られる教育課程別、学年別による特徴

自律性欲求尺度得点について教育課程別の比較を行った結果、下位尺度「自己決定」については両課程共に1年生が最も高く、学年の進級に伴い低下するが有意差は認められなかったことは、“自分で考えを決定したい”という自律性の欲求と看護職に就くという目的意識を持ち、主体的に自己決定をして入学している学生が多いことが考えられる。また、両課程共に1年生の平均値は高い傾向を示しているが、2年生では有意に低下し、多久島ら¹⁷⁾の看護学科2年生を対象に入学後の自己教育力の推移の調査の、2年次では達成・向上の意欲や目標の感覚と意識という成長・発展への志向が有意に低下した、という結果と類似した傾向が示された。これは看護職に就くという目的意識を持ち入学した後に、高等学校までのゆとり教育に基づいた初等中等教育から、大学・短期大学での高等教育との違いや、大学側が求める知識・教養等と学生が持つ知識・教養とのギャップが生じること。また、看護の理想と現実の違いにギャップを感じることで、達成・向上意欲の低下につながり、「自己決定」にも影響を与えて2年生では有意に低下するのではないかと考える。そのため、入学後から学生の「自己決定」を支援する教育的関わりを通して、目的意識を見失わず、達成・向上意欲を継続できるような教育支援が重要であると考えられる。

一方下位尺度「独立」については、3年制短期大学の看護学生は4年制大学の学生より高い傾向にあることが示され、さらに学年の

進級と共に高くなっていることが示された。このことは、4年制大学より3年制短期大学の看護学生の方が「他者に従わず妥協せずに決定する」「自分で考えを決定したい」「反動的自律性」が高い傾向にあると考えられる。看護基礎教育において既に自律性(自己決定)を支援する十分な教育環境にあるならば、学生の自律性欲求は充足されているため高まらないであろう。しかし、自律性(自己決定)支援が困難な教育環境、例えば強制的・統制的な教育環境にあるならば、学生は次第に“自分で考え決定する”という「自己決定」を諦めてしまうことにより低下することも考えられる。また、「自己決定」を諦める反面、“他のものに従いたくない”という「独立」の欲求が高まっていくことも考えられる。また、学校選択動機別の比較結果より、3年制短期大学の看護学生の方が他から勧められて入学した者が有意に多いことから、自己決定的な進学動機を持たずに進学した者が多いことも、「独立」が高い傾向にある要因と考えられる。

2. 自尊感情尺度得点に見られる調査対象者の教育課程別、学年別による特徴

3年制短期大学より4年制大学の看護学生の方が自尊感情が有意に高いことは、4年制大学の看護学生の方が過去の成功体験が多く、自己肯定的であると考えられる。これは、学校選択動機別に比較した結果からも、4年制大学の方が自ら選択したという者が3年制短期大学より有意に多く、大学受験の成功体験等が自尊感情を高めている要因の一つであ

ると考えられる。しかし、両課程共に学年の進級に伴い自尊感情が高い傾向を示していることは、看護学の専門的な学習を深め、臨地実習での成功体験を得ることなどで、高まっているものと考えられる。

3. 学習動機づけ尺度得点に見られる調査対象者の教育課程別、学年別による特徴

安藤¹⁸⁾の研究と下位尺度得点を比較した結果、本研究の方が全ての下位尺度得点がやや高い結果を示した。また尺度間相関は概念的に隣り合う動機づけ間には正の相関、隔たるといつて相関が低くなるもしくは負の相関になるというシンプレックス構造を示しており、本研究でも同様の構造が示され構成概念妥当性が検証された。本研究で下位尺度得点がやや高い結果を示した要因として、安藤の調査対象は4年制大学生および2年制短期大学生であるのに対し、本研究対象は4年制大学生と3年制短期大学生であり、母集団の学年構成で3年生の割合が異なることが考えられる。また石井ら¹⁹⁾は、看護学生の学習活動と学習意欲等に関する研究において、保健・看護系の学生は他の学部の学生に比べ、講義によく出席するだけでなく自学・自習も行い、積極的に学習を行っていることを示している。これらのことから、本研究対象である看護学生は、将来看護職に就くという明確な目的・目標を持って入学を決定しており、そのため学習動機づけも高い結果を示したと言える。

教育課程別に比較した結果、【自律的動機づけ】については4年制大学の方が有意に高く、【統制的動機づけ】については反対に3年制短期大学の方が有意に高いことが示された。【自律的動機づけ】は「自己決定」と「自

尊感情」と正の相関が示されており、4年制大学は「自尊感情」が3年制短期大学より有意に高いことから、4年制大学では「自尊感情」と「自己決定」が学習動機づけを高める要因となっていることが考えられる。さらに学年別に比較した結果、【自律的動機づけ】は共に1年生が有意に高いが学年の進級と共に低下するという、「自己決定」と同様の結果が示された。学年の進級に伴いより専門的な知識を深めていく必要がある中で、学習動機の維持向上は重要である。しかし、1年生をピークに学年の進級に伴い明らかに低下していることが示された。この要因として、高校までに学んだ科目とは性質の異なる多くの看護・医療系の科目に取り組むこととなり、学習方法を見出すまでに戸惑いが大きく、不安・心配の思いが高まるのではないか。一方、進学を機会に単身で暮らし始めている学生も多いことから、自由な時間を有効に使いきれないことなど生活環境の変化やその他様々な要因により学習動機づけが低下していることが考えられる。初年次教育における、自律性（自己決定）支援と自律的動機づけの維持・向上の重要性が示唆された。

4. 自律性欲求と自尊感情、学習動機づけの教育課程別の特徴

4年制大学と3年制短期大学共に、「自己決定」と「自尊感情」及び学習動機づけの【自律的動機づけ】に正の相関が認められ、「自己決定」と学習動機づけの【統制的動機づけ】に負の相関が認められたことは、教育課程に関係なく、看護学生の特徴として、学習動機づけの【自律的動機づけ】を高めるためには「自己決定」と「自尊感情」が重要であるこ

とが明らかになったといえる。さらに、「自己決定」を高めることが学習動機づけの【統制的動機づけ】を低くするという同様の特徴が明らかとなり、「自己決定」が学習動機づけを高める重要な要因であることが明らかとなった。

そして、教育課程別の特徴として、4年制大学では「自尊感情」が学習動機づけの【自律的動機づけ】を高める要因であるのに対し、3年制短期大学では「自尊感情」は学習動機づけには影響を与えず、反対に「独立」を高める要因となっていることが明らかとなった。これは、自尊感情尺度得点が有意に4年制大学の方が高い結果が得られたことに関係し、元々自尊感情が高い学生は、更に自尊感情を高めることが学習動機づけを高めることにつながるが、自尊感情が低い学生に対しては、褒めても学習動機づけは高まらず、他者の意見に従わない等の「独立」の傾向が高まるということが、3年制短期大学の特徴として明らかとなったといえる。

5. 自律性欲求と自尊感情、学習動機づけの学年別の特徴

4年制大学を学年別に比較した結果、1年生のみ「自尊感情」は学習動機づけの【自律的動機づけ】を高める要因とはならないことが示されたことは、1年生は学習動機づけの【自律的動機づけ】と「自己決定」の尺度得点が既に有意に高いため、「自尊感情」の影響は認められなかったと考える。そして、2年生で有意に低くなる学習動機づけの【自律的動機づけ】と「自己決定」を高める要因として、「自尊感情」が影響を及ぼすようになり、4年生まで継続して要因となっている。これ

らのことから、4年制大学の看護学生においては、1年生では「自己決定」が【自律的動機づけ】を高め、2年生以降は「自己決定」と「自尊感情」が【自律的動機づけ】を高める要因となることが、学年別の特徴として示されたといえる。看護系大学への入学生は、看護本来の仕事の特性と自分の生き方を考慮して看護を選択し、看護することの意味を考えている者が多い傾向にある²⁰⁾²¹⁾といわれており、多くの看護学生が「看護師になりたい」という看護師志望の自律的な動機づけを持って入学している。高橋ら²²⁾の調査でも、看護職をやりがいがあり、人のためになる、社会の役に立つ職業として捉え志望している学生が多いことが示されている。本研究の結果に於いても、1年生の入学時は自己決定の欲求が高く、学習に対して自律的な動機づけを持っていることが示されたが、2年生で有意に低下したことは、初年次教育の重要性を裏付けるものと考えられる。

3年制短期大学を学年別に比較した結果、4年制大学とは反対に、1年生のみ「自尊感情」は学習動機づけの【自律的動機づけ】を高める要因となっていることが示されたことは、「自尊感情」尺度得点が4年制大学より3年制短期大学の方が有意に低いことと関連し、「自尊感情」が低い場合は、「自尊感情」と「自己決定」を高めることが【自律的動機づけ】を高める要因となることが考えられる。また、2・3年生の特徴として、「独立」が「自尊感情」を高める要因となっていることが示された。これは、佐藤(2012)の仮想的有能感尺度を用いた調査で、3年制短期大学の看護学生は仮想的有能感が高い傾向にあり、他者の意見よりは自分の考えを重視する傾向が強く、2

年生で有意にその傾向が高くなることが示されたことと一致する。さらに、1・2年生では、「自己決定」は【統制的動機づけ】を低くする要因となっていることが示されたことは、3年制短期大学の看護学生は、学習動機づけ

は自律性（自己決定性）が低い傾向にあることを踏まえた上での、自律性を支援する教育方法の検討と共に、大学教育と同様の初年次教育の構築の必要性が示唆されたと考える。

VI. 本研究の限界と今後の課題

本研究の対象である4年制大学の看護学生は、国公立私立全てを対象とすることができ、学年別にも構成割合に大きな差は認められなかったことから、4年制大学の特徴を反映することはできたと考える。しかし、3年制短期大学の看護学生については、学年で人数の偏りが認められたため、3年制短期大学の看護

学生の特徴を反映できたとはいえない。また、対象者の性別による割合として、男子学生対女子学生の割合は約1:9と女子学生が多く、偏りがみられたため、全体の結果にも影響が強く示されたと考える。今後、性別に関しては、看護学生の母集団の特徴として容認可能かどうか検討が必要である。

VII. 結

看護学生の自律性欲求の程度と自尊感情・学習動機づけとの関連について調査し、教育課程別・学年別に比較検討した。自律性欲求の「自己決定」及び学習動機づけの【自律的動機づけ】は、教育課程に関係なく、1年次が最も高く、2年次で有意に低下し、自己教育力に関する先行研究と類似した結果が得られた。また、自律性欲求の「自己決定」と「自尊感情」、学習動機づけの【自律的動機づけ】の間には弱い正の相関が認められたことから、「自己決定」と「自尊感情」を高めることは、学習動機づけを促進する要因となるこ

論

とが示された。

教育課程別の特徴として、4年制大学では「自尊感情」および学習動機づけの【自律的動機づけ】が3年制短期大学より有意に高く、さらに「自尊感情」が学習動機づけの【自律的動機づけ】を高める要因であることが明らかとなった。3年制短期大学では、自律性欲求の「独立」および学習動機づけの【統制的動機づけ】が4年制大学より有意に高く、さらに「自尊感情」は学習動機づけには影響を与えず、さらに「独立」を高める要因となっていることが明らかとなった。

謝 辞

本研究を行うにあたり、調査にご理解とご協力いただきました、学長はじめ、看護学部長様、看護学科長様、ならびに看護学生の皆様に心から感謝申し上げます。

本研究は、平成22年度岩手県立大学大学院看護学研究科に提出した修士論文の一部を加筆修正したものである。

引 用 文 献

- 1) 川村佐和子, 志自岐康子, 松尾ミヨ子, 他: ナーシング・グラフィカ16 基礎看護学看護学概論(第3版), iii, メディカ出版, 2009.
- 2) 香春知永: 看護基礎教育課程における専門職的自律性に関する研究-看護学校・短期大学・大学における専門職的自律性の相違-, 看護研究, 23(1), 78-84, 1990.
- 3) 永嶋由理子: 看護学生の学習意欲の比較検討-専門学校・短期大学・大学の看護学生について-, 山口県立大学看護学部紀要, 6, 37-44, 2002.
- 4) 佐藤美佳: 看護学生の仮想的有能感と自律性欲求・学習動機づけとの関連-4年制大学と3年制短期大学との比較-, 八戸短期大学研究紀要, 34, 87-109, 2012.
- 5) Ryan, R.M & Deci, E.L: Self-Determination Theory and the Facilitation of Intinsic Motivation, Social Development, and Well-Being, American Psychologist, 55, 68-78, 2000.
- 6) 上淵寿, 長沼君主: 動機づけ研究の最前線, 49, 北大路書房, 2004.
- 7) 安藤史高: 保育系短期大学生の就職動機づけに対して自律性欲求・進路変更が及ぼす影響, 一宮女子短期大学紀要, 46, 71-78, 2007.
- 8) 安藤史高: 大学コミットメントと自律性欲求・学習動機づけとの関連, 一宮女子短期大学紀要, 44, 91-99, 2005.
- 9) 安藤史高: 自律性欲求とクリティカルシンキング志向性との関連, ころとことば, 2, 51-59, 2003.
- 10) 安藤史高: 自律性欲求と仮想的有能感との関連について, 一宮女子短期大学紀要, 45, 121-128, 2006.
- 11) 前掲論文7), 71-78.
- 12) 山本眞理子, 松井豊, 山成由紀子: 認知された自己の諸側面の構造, 教育心理学研究, 30, 64-68, 1982.
- 13) 前掲10), 121-128.
- 14) 前掲8), 91-99.
- 15) 藤田勉, 佐藤善人, 森口哲史: 自己理論に基づく運動に対する動機づけの検討, 鹿児島大

学教育学部研究紀要 人文・社会科学編, 61, 61-71, 2000.

- 16) 譚紅艷, 渡邊勉, 今野裕之: 動機づけの自己決定性が在日中国人留学生の主観的幸福感および学習・生活への適応に及ぼす影響, 目白大学心理学研究, 6, 43-54.
- 17) 多久島寛孝, 山本勝則, 弓掛和恵他: 自己教育力に影響を及ぼす要因の分析, 保健科学研究誌, 3, 49-60, 2005.
- 18) 前掲 8), 91-99.
- 19) 石井秀宗, 椎名久美子, 柳井晴夫: 看護大学生の学習活動と学習意欲等に関する研究, Quality Nursing, 9(11), 48-62, 2003.
- 20) 竹本由香里: 看護学生のキャリア発達支援に関する研究 - キャリアセミナープログラムの構築に向けて -, 北日本看護学会誌, 12(1), 1-11, 2009.
- 21) 村中洋子, 浦島紀子, 青木涼子他: 看護学科学生の入学時における看護専門職への志向と認識, 東海大学健康科学部紀要, 8, 105-113, 2003.
- 22) 高橋幸子, 真部昌子, 武田美和他: 看護学科に入学した学生の職業意識の変化 第4報 - 4期生と3期生・2期生・1期生との比較 -, 共立女子短期大学看護学科紀要, 4, 87-96, 2009.