

5. European Neighbourhood and Partnership Instrument 2007-2013 Cross-Border Cooperation Programme Latvia-Lithuania-Belarus (2010-04-29; 110 Applications Received During the 1st Call for Proposals (News)), [http://www.enpi-cbc.eu/go.php/eng/110\\_applications\\_received\\_during\\_the\\_1st/110](http://www.enpi-cbc.eu/go.php/eng/110_applications_received_during_the_1st/110).

6. Newsletter of the Cross-border Cooperation Programme Poland-Belarus-Ukraine 2007-2013. (Winter 2010/11) - <http://www.pl-by-ua.eu/upload/ru/PBU%20Winter%20Newsletter.pdf>.

7. Informacje ogólne. Związek Transgraniczny Euroregion Bug. [Electronic resource] - Mode of access: <http://www.euroregionbug.pl>.

8. What is a Euroregion? [Electronic resource]. / Council of Europe -1997. - Mode of access: <http://www.coe.int>.

9. <http://www.tric.info/index.php>

## КОНКУРЕНТОСПОСОБНОСТЬ ЛЕСНОГО КОМПЛЕКСА РЕСПУБЛИКИ БЕЛАРУСЬ: ИНВЕСТИЦИОННАЯ И ИННОВАЦИОННАЯ СОСТАВЛЯЮЩИЕ

Лысюк Р.Н.

*УО «Брестский государственный технический университет», г. Брест*

В условиях ускорения темпов НТП и глобализации мировой экономики, быстро меняющиеся условия и механизмы хозяйствования предполагают теоретическую переоценку базовых факторов влияния на процесс экономического развития. По мнению европейских аналитиков можно говорить о том, что факторы, влияющие на конкурентоспособность продукции напрямую связаны с политикой проводимой государством в области инновационного развития. Немаловажную роль в повышении конкурентоспособности играет своевременное финансирование деятельности субъектов хозяйствования, т.е. инвестирование. Целенаправленная инновационная и инвестиционная деятельность способствует совершенствованию технической базы, развивает новые направления и сферы деятельности народного хозяйства и как следствие играет главенствующую роль при определении конкурентоспособности государства.

Основы теории конкуренции были заложены одним из основоположников классической экономической школы А. Смитом. Позднее многие известные представители классической и неоклассической экономической школ, такие как Э.Чемберлин, Дж.Кейнс, А.Маршалл, М.Фридмен, исследовали феномен конкуренции и выявили ее отличительные особенности применительно к разным моделям рынка. На современном этапе проблемой конкуренции занимается ряд зарубежных ученых, таких как: М.Портер, А.Томпсон, И.Ансофф. На постсоветском пространстве понятие конкуренции исследовали такие ученые, как Р.Фатхутдинов, А.Юданов, И.Лифиц, А.Головачев, М. Гельвановский, Р.Завьялов.

Понятие «конкурентоспособность» является многогранным и исследуется на макро-, мезо- и микроуровне. На макроуровне конкурентоспособность должна рассматриваться в разрезе возможностей отдельно взятой страны. По мнению ряда белорусских ученых под конкурентоспособностью страны понимается её способность в условиях

международной конкуренции производить товары и услуги, удовлетворяющие требованиям мирового рынка, реализация которых увеличивает благосостояние её граждан [1, с.4].

На *мезоуровне* конкурентоспособность рассматривается в разрезе отрасли или региона, либо комплекса народного хозяйства. По определению О.Н. Аблязовой конкурентоспособность отрасли – это категория национальной экономики, отражающая эффективность функционирования её структурной составляющей на национальном рынке в целом и на международном рынках [2, с.29].

На *микроуровне* конкурентоспособность чаще всего ассоциируют либо с товаром, либо с предприятием. Согласно взглядам А.С.Головачева и С.Л.Горбачевича конкурентоспособность товара определяется как его преимущество по сравнению с каким-то другим товаром (аналогичным по его назначению или его заменителем) при решении потенциальным покупателем своих проблем [3, с.26]. Таким образом, понятие конкурентоспособности на микроуровне необходимо рассматривать не как отдельно стоящее определение, а исключительно в контексте конкурентоспособности на макроэкономическом либо мезоэкономическом уровне.

Рассмотрим более детально конкурентоспособность мезоуровня на примере лесного комплекса Республики Беларусь. В отечественной литературе деятельность субъектов хозяйствования Республики Беларусь относят к отраслям, производящим товары (промышленность, сельское хозяйство, строительство и лесное хозяйство); отраслям, производящим услуги (транспорт и связь, торговля и общественное питание, материально – техническое снабжение и сбыт, образование, культура и искусство, наука и научное обслуживание, жилищно-коммунальное хозяйство, здравоохранение, физическая культура и социальное обеспечение, финансы, кредит, страхование и управление); межотраслевым комплексам (топливно – энергетический, химико – лесной, агропромышленный, строительный, транспортный, социально – потребительский, социально – культурных отраслей и отраслей жизнеобеспечения) [4, с.172-177].

В условиях жесткой международной конкуренции немаловажную роль играет наличие природных ресурсов на территории страны. Рациональное сочетание природно – ресурсного, трудового, научно – технического и информационно – технологического потенциалов позволят государству успешно конкурировать на мировом рынке. К природно – ресурсному потенциалу относятся земельные, водные, лесные и минерально – сырьевые ресурсы государства.

В Республике Беларусь по состоянию на 2010 год в структуре экспорта выделены основные товары из местных ресурсов и сырья, которые имеют резервы увеличения объемов производства: сельскохозяйственная и пищевая продукция, древесина и изделия из нее, изделия из кожи и товары легкой промышленности, удобрения, изделия из камня, цемента, гипса, керамики, стекла. По нашему мнению, именно производство древесины и изделий из нее имеет большие перспективы для развития потому, что основным природно - сырьевым ресурсом Республики Беларусь является лес.

Проведем анализ структуры и исследуем деятельность лесного комплекса Республики Беларусь на современном этапе развития. Структура экспорта Республики Беларусь по состоянию на 2010 год показывает, что

совокупный удельный вес лесной, деревообрабатывающей и целлюлозно-бумажной промышленности составляет 13,5% [5].

По данным государственного учета лесов лесистость территории (отношение покрытой лесом площади ко всей территории государства) Республики Беларусь составляет примерно 38,5 %. Общая площадь лесного фонда по состоянию на 1 января 2010 года составила 9,4 млн. гектаров [6].

Лесные ресурсы республики Беларусь находятся в ведении Министерства лесного хозяйства Республики Беларусь, Министерства сельского хозяйства и продовольствия, Министерства обороны, Управления делами Президента, Министерства по чрезвычайным ситуациям, Министерства образования, местных исполнительных органов власти, Института леса НАН.

В настоящее время лесной комплекс Республики Беларусь оказывает огромное влияние на развитие смежных отраслей, таких как строительство, топливно – энергетическая, химическая отрасль. Продукция лесного комплекса является основой таких развивающихся сфер, как биоэнергетика и производство биоплатмасс. «Продуктом» леса являются не только спелые древостои, как сырье для деревообрабатывающей промышленности, животный мир как объект для охотничьего промысла, но и широкий спектр недревесной продукции (грибов, ягод, лекарственного и технического сырья, живицы, березового сока и др.), которая востребована во многих отраслях экономики. Следовательно, с экономической точки зрения, многоцелевое использование ресурсов леса должно обеспечить более эффективную отдачу.

Структура лесов Республики Беларусь разнообразна и имеет ряд своих особенностей, которые обусловлены природно – климатическими условиями. Хвойные леса представляют формации сосновых и еловых лесов, широколиственные – дубовые, грабовые, ясеневыми леса, а также кленовыми липовыми и вязовыми лесами. Возрастная структура лесов Республики Беларусь представлена в таблице 1:

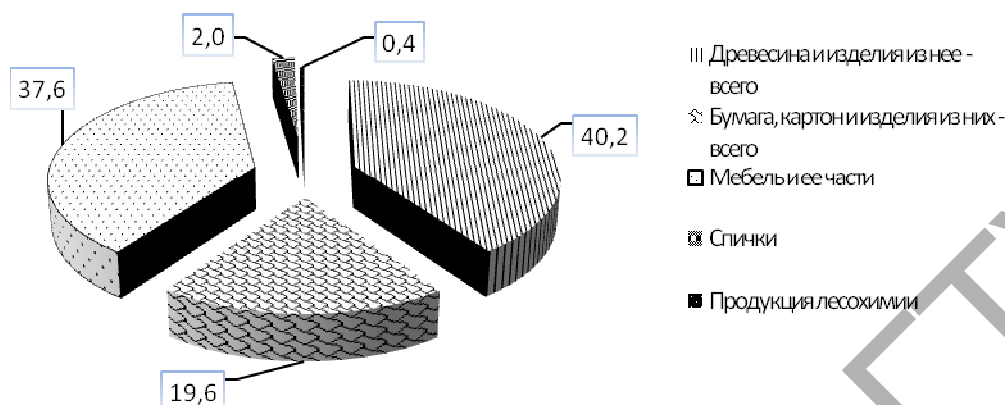
Таблица 1 – Возрастная структура лесного фонда Республики Беларусь [7].

Наименование	Хвойные		Твердолиственные		Мягколиственные		Итого	
	тыс. га	%	тыс. га	%	тыс. га	%	тыс. га	%
Молодняки	1089,7	13,9	80,0	1,0	590,0	7,5	1759,7	22,5
Средневозрастные	2364,1	30,2	166,7	2,1	1383,2	17,7	3914	50,0
Приспевающие	939,6	12,0	35,0	0,5	530,1	6,7	1504,7	19,0
Спелые	295,7	3,8	41,0	0,5	320,2	4,1	656,9	8,5
<b>Итого</b>	<b>4689,1</b>	<b>59,9</b>	<b>322,7</b>	<b>4,1</b>	<b>2823,5</b>	<b>36,0</b>	<b>7835</b>	<b>100,0</b>

Как видно из таблицы удельный вес спелых древостоев очень низок (8,5%), основную группу составляют средневозрастные насаждения и молодняки (72,5%). С экономической точки зрения данная структура лесов может неблагоприятно сказаться на развитии лесного комплекса в целом, поскольку процесс восстановления леса затратно и долгосрочный, а в

современных экологических и экономических условиях возобновление лесов процесс не только естественный, но и искусственный.

Проведем анализ структуры экспорта товаров лесного комплекса.



**Рисунок – Структура экспорта товаров лесной промышленности [8].**

Как видно из представленного графика в структуре экспорта лесного комплекса по состоянию на 2009 год наибольший удельный вес приходится на древесину и изделия из нее (40,2%), мебель и ее части составляют 37,6 % экспорта. Деловая древесина, пиломатериалы профилированные, плиты древесно – волокнистые не являются продукцией глубокой переработки, что свидетельствует о нерациональности использовании ресурсов леса и низком экономическом эффекте от экспорта продукции лесного комплекса. Мебельное производство в основном ориентировано на внутреннего потребителя. Основным импортером отечественной мебели является Россия (более 70 % экспорта данного товара). Спички и продукция лесохимии обладают низкой конкурентоспособностью в связи с этим и низкий удельный вес экспорта [8, с.17-20].

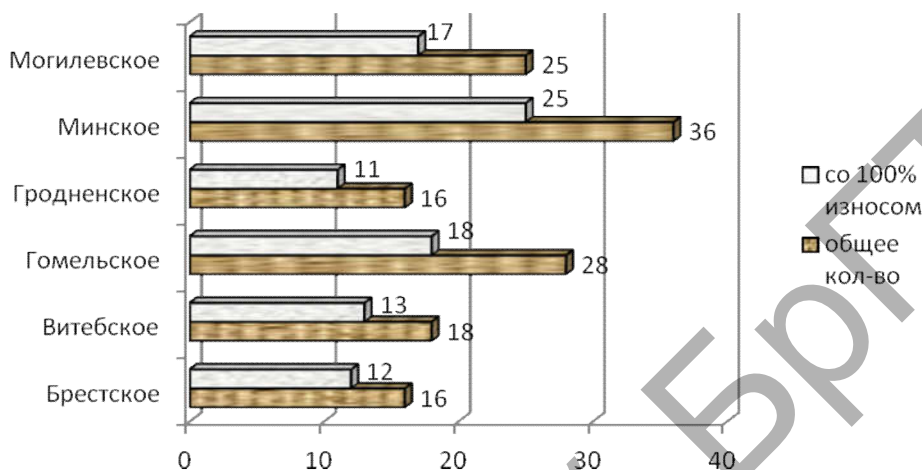
Таким образом, для наращивания объемов экспорта и повышения конкурентоспособности продукции необходимо создавать новые производства и изделия, с высокой степенью обработки такие, как материалы из клееного, оцилиндрованного, профилированного бруса, окна, паркет; совершенствовать продукцию целлюлозно-бумажной промышленности; развивать крупномасштабное производство ламинированного ДВП и ДСП высокого качества, изоляционных материалов, топливных брикетов и пиллет.

Немаловажную роль в развитии данных производств играет инновационная деятельность, которая в общем смысле, подразумевает под собой внедрение в лесной комплекс новых методов, технологий и производств, которые способны обеспечить рациональное и многоцелевое лесопользование, повысить эффективность работы лесного комплекса и расширить ассортимент выпускаемой продукции.

На текущий момент инновационная деятельность в лесном комплексе реализуется посредством технологических инноваций. За предшествующие периоды к технологическим инновациям были отнесены инвестиционные проекты инновационного развития Республики Беларусь в рамках Государственной программы инновационного развития Республики Беларусь на 2007-2010 годы, к которым было отнесено развитие производств по выпуску пеллет, производств по выпуску пиломатериалов и погонажных

изделий в лесхозах Республики Беларусь. Таким образом, проблема повышения конкурентоспособности лесного комплекса остается актуальной.

В свою очередь низкий уровень конкурентоспособности лесной продукции напрямую зависит от уровня технического оснащения предприятий лесного комплекса, так например, в областных производственных лесохозяйственных объединениях (ПЛХО) почти треть лесопильных рам имеют износ 100%, что отчетливо видно на графике



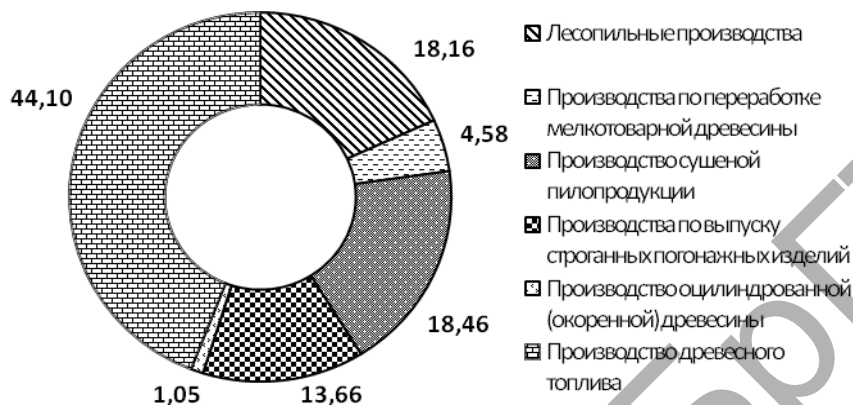
**Рисунок 2 – Состояние лесопильного оборудования (включая оборудование на базе круглопильных и ленточнопильных станков) [9].**

Схожие проблемы наблюдаются на линиях по переработке мелкотоварной древесины, по производству оцилиндрованной (окоренной) древесины и в цехах со строгальным оборудованием. Данная ситуация показывает, что техническое оснащение лесохозяйственных объединений отстает от оборудования мирового уровня, что не позволяет производить качественную продукцию со степенью глубокой переработки, а следовательно, товар обладает низкой конкурентоспособностью. Вследствие этого предприятия лесного комплекса нуждаются в дополнительных вложениях финансовых средств на техническое перевооружение оборудования, т.е. инвестициях.

Как показывает опыт, любая организация, как коммерческая, так и некоммерческая имеет лишь ограниченное количество свободных финансовых ресурсов, доступных для финансирования в обновление собственных основных фондов. Заметное расширение производства, может быть обеспечено только за счет дополнительных вложений, направляемых как на создание новых производственных мощностей и рабочих мест, так и на совершенствование техники и технологии производства.

Следовательно, инвестиционный процесс начинается с аккумуляции денежных средств и заканчивается созданием реальных активов в форме производственных зданий и сооружений, оборудования и технологии, объектов бытовой и социальной инфраструктуры. Экономический рост в долговременном плане определяется в первую очередь уровнем тех инвестиций, которые направляются на увеличение производственного оборудования, его модернизацию и реконструкцию, на научно-исследовательские и опытно-конструкторские работы.

В Республике Беларусь разработан план привлечения инвестиций и ожидаемых результатов от их реализации на предприятиях лесного комплекса, который является частью Программы повышения эффективности использования древесно – топливного сырья в деревообрабатывающих производствах (цехах) Министерства лесного хозяйства Республики Беларусь на 2011 - 2015 годы. Основные стратегические направления, по которым необходимо привлекать инвестиции, представлены на рисунке:



**Рисунок 3 – Структура инвестиций на реализацию стратегических направлений развития деревообрабатывающих производств Минлесхоза, % [9].**

Как видно из представленного рисунка основная часть инвестиций (44,10 %) будет направлена на развитие производства древесного топлива, в частности брикетов, пиллет, дров колотых, угля и щепы. Техническое перевооружение лесопильного производства также является одним из приоритетных направлений программы. Предполагается, что после реализации предусмотренных Программой мероприятий ежегодная выручка от реализации продукции составит 416 млрд.руб., поступление налогов в бюджет 15,6 млрд.руб., в ценах 2010 года [9].

Поскольку, в структуре экспорта продукции лесного комплекса 40,2% занимает древесина и изделия из нее, то вырубка преимущественно пиловочных ресурсов отражает односторонний характер использования лесов. Заготовка древесины и реализация ее в главном виде в форме балансов на текущий момент является одной из основных статей экспорта лесного комплекса. Однако, данное направление не совсем оправдано, т.к. цены на обезличенную древесину на порядок ниже чем в европейских странах, а добавленная стоимость в данном случае слишком мала и составляет только 5-10 долларов США на 1 м<sup>3</sup> обезличенной древесины. Было бы более целесообразно реализовывать в больших объемах готовую продукцию и изделия из древесного сырья, которые имеют более глубокую степень переработки.

Одной из основных причин сложившейся ситуации является нерационально сформированная система управления лесами. В этой связи необходимо внедрять инновационные формы управления на мезоэкономическом уровне, которые будут способствовать повышению экономической эффективности использования лесных ресурсов. Одной из инновационных форм управления видами и сферами экономической деятельности является *кластер*.

Родоначальником кластерного подхода в экономике является известный американский ученый М.Портер, который определил, что «кластер – это сконцентрированные по географическому признаку группы взаимосвязанных компаний, специализированных поставщиков, поставщиков услуг, фирм в соответствующих отраслях, а также связанных с их деятельностью организаций (например, университетов, агентств по стандартизации, а также торговых объединений) в определенных областях, конкурирующих, но вместе с тем и ведущих совместную работу» [10, с.206].

На современном этапе экономического развития кластерный подход получил широкое распространение во всем мире, хотя с момента формирования основ кластерной теории прошло чуть более двух десятков лет. Достаточно сказать, что в ЕС был разработан Европейский меморандум о кластерах, презентация которого прошла на конференции, посвященной инновациям и кластерам в Стокгольме в 2008 году. Он посвящен путям стимулирования инноваций в Европейских государствах посредством развития кластеров. В данном меморандуме кластер определяется в качестве региональных центров концентрации специализированных компаний и институтов, связанных друг с другом по многочисленным каналам, которые создают благоприятную среду для инноваций [11, с.2].

Рассмотрим более детально лесной комплекс Республики Беларусь с возможностью применения к нему кластерного подхода. Под лесным комплексом понимают интегрированную совокупность отраслей и производств, выполняющих функции как по воспроизводству, охране, защите лесов, так и по заготовке древесины, механической, химико-механической и химической переработкам древесного сырья. Механическая обработка включает лесопиление, производство строительных деталей, стандартных домов, мебели и др. Химическая переработка осуществляется в лесохимической промышленности. Промежуточное положение занимает целлюлозно-бумажная промышленность, где химическая технология сочетается с механической.

Лесохозяйственный комплекс обеспечивает в первую очередь воспроизводство лесных ресурсов, их охрану и использование. К нему относятся также лесохозяйственное хозяйство, побочное лесопользование и сельскохозяйственное производство. Лесопильно-деревообрабатывающее производство в составе лесного хозяйства носит подсобный, вспомогательный характер и направлено на переработку малоценной древесины.

Понятие лесопромышленный комплекс используется в двух значениях: 1) совокупность отраслей лесной, деревообрабатывающей, целлюлозно-бумажной и лесохимической промышленности; 2) хозяйственно-организационное и производственно-технологическое объединение предприятий, расположенных на одной промышленной площадке с лесным массивом, в котором ведутся лесозаготовительные работы [4, с.229-233].

В систему Минлесхоза входят более ста организаций с общей численностью работающих свыше 35 тыс. чел. В непосредственном подчинении Минлесхоза находятся шесть областных производственных лесохозяйственных объединений (ПЛХО), в состав которых входят 96 государственных лесохозяйственных учреждений (лесхозы) и 10 профильных организаций республиканского уровня, каждая из которых решает

конкретный спектр задач по обеспечению эффективного ведения лесного хозяйства.

Система управления лесным хозяйством представляет собой вертикальную структуру, построенную по территориально-производственному принципу: Минлесхоз – ПЛХО – лесхозы. Лесхозы расположены в основном в границах административных районов. Управление ими осуществляется по линейно-функциональному принципу. Лесхозы в свою очередь подразделяются на лесничества являющиеся основными производственными структурными подразделениями лесхозов, мастерские участки и обходы [7].

Основные объемы заготовки древесины по главному пользованию осуществляет концерн «Беллесбумпром», заготавливающий около 60% древесины. Концерн осуществляет не только заготовку и переработку древесины, но и выпуск изделий из нее. В состав концерна «Беллесбумпром» входят предприятия осуществляющие выпуск мебели, фанеры, спичек, плит, картона, целлюлозно-бумажной продукции, которая пользуется спросом не только на территории Республики Беларусь, но и за рубежом.

На текущий момент концерн «Беллесбумпром» объединяет 60 организаций на которые обеспечивают переработку 70% древесины в Республике Беларусь. На предприятиях концерна производится более 50 % от общего объема производства мебели в Республике Беларусь. В состав концерна входят такие организации, как: «Бобруйскмебель», гомельская бумажная фабрика «Герой труда», ЗАО холдинговая компания «Пинскдрев», ОАО «Ивацевичдрев», ОАО Гомельская мебельная фабрика «Прогресс» и др., продукцию которых знают не только на отечественном рынке, но и за его пределами [12].

Остальные объемы лесозаготовок по главному и промежуточному пользованию осуществляет Минлесхоз, а также предприятия других ведомств. Предприятия Минлесхоза также занимаются переработкой древесины в цехах переработки лесхозов, однако уровень их оснащения не достаточно высок, а объемы производства не сравнимы с объемами концерна. Суммарная производственная мощность деревоперерабатывающих цехов Минлесхоза - около 1 млн. м<sup>3</sup> в год. Порядка 85% продукции реализуется на внутреннем рынке, остальная - на внешнем, в основном пиломатериалы и балансы.

Таким образом, можно сделать вывод, что деятельность Минлесхоза и концерна «Беллесбумпром» не является согласованной. Следовательно, необходимо реорганизовать систему управления лесным комплексом потому, что Минлесхоз и концерн «Беллесбумпром» имеют разную ведомственную подчиненность, а соответственно преследуют разные цели как на мировом, так и на отечественном рынках. Как показывает мировой опыт, наиболее эффективной формой повышения конкурентоспособности отрасли, региона, а как следствие страны на мировых рынках является применение кластерного подхода. Официально кластерный подход (Cluster approach) был сформулирован в качестве основного направления экономического развития Организацией экономического сотрудничества и развития (ОЭСР) в 1999 г. Данный подход может быть применен и к лесному комплексу Республики Беларусь.

Следовательно, лесной комплекс Республики Беларусь обладает высокими конкурентными преимуществами. При благоприятном развитии и



рациональном управлении он может быть ведущим в объеме экспорта страны и сумме валютных поступлений, формировании бюджета и внебюджетных фондов, осуществлении инновационной деятельности, реализации научно-технических достижений и развитии НТП в Беларуси.

Однако на современном этапе развития, для того чтобы составлять достойную конкуренцию на мировом рынке многие предприятия лесного комплекса Республики Беларусь нуждаются в реорганизации, поскольку ряд организаций имеют неблагоприятную тенденцию развития, недостаточный уровень рентабельности и деловой активности.

Это обусловлено тем, что в условиях постоянно меняющихся факторов внешней финансовой среды и внутренних условий осуществления финансовой деятельности увеличивается вероятность неблагоприятного развития предприятий. Как показывает мировой опыт, инновации и инвестиции являются важным инструментом национальной экономической политики, направленной на возрождение производства во всех сферах экономической деятельности.

### Литература

1) Конкурентоспособность национальной экономики. Внешняя торговля: состояние и перспективы. (Под научной редакцией М.В. Мясниковича, П.Г. Никитенко) Мн.: Национальная академия наук Беларуси, Институт экономики НАН Беларуси, ИООО «Право и экономика» 2002. – 130 с.

2) Аблязова О.Н. Конкуренция на разных уровнях. / О.Н. Аблязова, С.В.Павловская, В.В. Почекина; под научн. Ред В.Ф. Медведева. Минск: Право и экономика, 2008. – 159с.

3) Головачев А.С., Горбацевич С.Л. Конкурентоспособность страны, предприятия и товара. Научно – методическое пособие. – Мн.: Академия управления при Президенте Республики Беларусь, 2001. – 113с.

4) Национальная экономика Беларуси : учебник / В.Н.Шимов [ и др. ] ; под ред. В.Н.Шимова. – 3-е изд. – Минск : БГЭУ, 2009. – 751 с.

5) [Электронный ресурс]. – Режим доступа: <http://www.belstat.gov.by>. - Дата доступа: 29.09.2011

6) Государственная программа развития лесного хозяйства Республики Беларусь на 2011–2015 гг. / Постановление Совета Министров Республики Беларусь от 03.11.2010 № 1626

7) Программа развития лесного хозяйства на 2007–2011 гг. / Постановление Совета Министров Республики Беларусь от 29.12.2006 № 1760

8) Селицкая, Е.Н. Экспортный потенциал лесопромышленного комплекса Беларуси: динамика, структура, проблемы, диверсификация / Е.Н.Селицкая // Лесное и охотничье хозяйство. - 2010. - №4, с.17-20.

9) Программа повышения эффективности использования древесно – топливного сырья в деревообрабатывающих производствах (цехах) Министерства лесного хозяйства республики Беларусь на 2011 -2015 годы.

10) Портер М.Э.Конкуренция. – М.Издательский дом «Вильямс», 2001 – 495 с.

11) The European cluster memorandum / Centre for Strategy and Competitiveness, CSC Europe Cluster Observatory

12) [Электронный ресурс]. – Режим доступа: <http://www.bellesbumprom.by>. – Дата доступа: 20.09.2011.