

Makalah Seminar SeNTIK 2017 – STMIK JAKARTA STI&K
26 Juli 2017

Algoritma Zigzag Scan Menggunakan Metode Pemetaan Untuk Mendukung Proses Kompresi Citra JPEG

Robby Candra¹, Sarifuddin Madenda², Sunny Arief Sudiro³

^{1,2}Universitas Gunadarma
Jl. Margonda Raya 100, Depok Indonesia
robby.c@staff.gunadarma.ac.id¹, sarif@staff.gunadarma.ac.id²

³STMIK Jakarta STI&K
Jl. BRI Radio Dalam, Jakarta Indonesia
sunny@jak-stik.ac.id³

ABSTRAK

Kapasitas data multimedia terus bertambah, hal ini mengakibatkan jumlah data semakin besar sehingga membutuhkan jalur komunikasi yang besar. Salah satu cara untuk mengurangi ukuran data citra yaitu dengan cara memampatkan atau mengkompresi data citra, sehingga dapat meningkatkan kecepatan pengiriman data citra tanpa banyak mengurangi kualitas citra itu sendiri. Salah satu bagian dari algoritma JPEG yang dapat menentukan rasio kompresi dan kecepatan proses kompresi data adalah algoritma Zigzag Coding atau Zigzag Scan. Penelitian ini mengembangkan suatu teknik optimalisasi algoritma zigzag scan dengan metode pemetaan. Zigzag scan dengan metode pemetaan merupakan proses pengurutan data hasil DCT-terkuantisasi sesuai dengan urutan posisi yang sudah ditentukan secara zigzag. Proses pemetaan dilakukan antara urutan data masukan dan urutan posisi zigzag. Optimalisasi zigzag scan dengan metode pemetaan telah berhasil dikembangkan yaitu mampu meningkatkan waktu proses pengurutan koefisien-koefisien DCT-terkuantisasi yaitu 6 kali lebih cepat dari cara pengurutan berdasarkan pola zigzag yang ada saat ini, karena dengan menggunakan metode pemetaan data input langsung ditempatkan berdasarkan urutan posisi yang sudah ditentukan tanpa adanya perbandingan nilai dan tidak banyak proses perulangan.

Kata Kunci: Citra, Kompresi, Pemetaan, Zigzag Scan

PENDAHULUAN

Sarana telekomunikasi yang berkembang saat ini tidak hanya digunakan untuk mengirimkan pesan dalam bentuk suara atau teks saja melainkan juga digunakan untuk mengirimkan data multimedia. Kapasitas data multimedia terus bertambah, hal ini mengakibatkan jumlah data semakin besar sehingga membutuhkan jalur komunikasi yang besar. Besarnya ukuran data multimedia khususnya data gambar (citra dan video), terkadang menjadi kendala utama dalam proses pengiriman karena keterbatasan saluran komunikasi. Atas dasar hal tersebut diperlukan upaya untuk mengurangi ukuran data citra. Salah satu cara untuk mengurangi ukuran data citra yaitu dengan cara memampatkan atau mengkompresi data citra, sehingga dapat meningkatkan kecepatan pengiriman data citra tanpa banyak mengurangi kualitas citra itu sendiri.

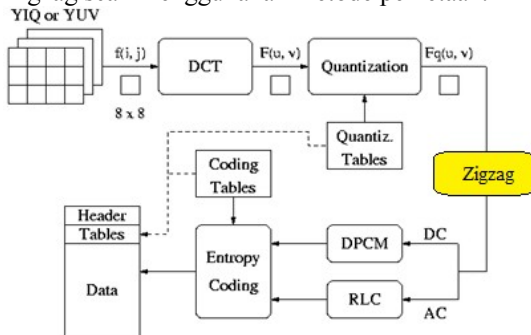
Salah satu tahapan dalam kompresi citra adalah proses pembersihan koefisien DCT yang tidak penting untuk pembentukan image baru, frekuensi yang tinggi akan diseleksi untuk dihilangkan [4] [5]. Untuk mempermudah penghilangan frekuensi tinggi tersebut proses yang dilakukan yaitu mengadopsi model zigzag scan untuk mengelompokkan komponen dari koefisien – koefisien terkuantisasi mulai dari frekuensi rendah hingga ke frekuensi tinggi [6]. Zigzag Coding atau Zigzag Scan merupakan bagian dari algoritma JPEG yang menentukan kecepatan kompresi data. Zigzag scan memegang peran penting dalam pengurutan koefisien hasil *Discrete Cosine Transform* (DCT)-terkuantisasi mulai dari nilai yang berhubungan dengan informasi frekuensi rendah hingga nilai yang berhubungan dengan informasi frekuensi tinggi seperti yang dilakukan oleh Ketul Shah dan Sagar Shah dalam pemrograman menggunakan Matlab untuk pemrosesan zigzag scan [2].

Algoritma zigzag scan yang dikembangkan oleh Ketul Shah dan Sagar Shah masih terdapat kelemahan, yaitu terdapat 3 proses looping dan perhitungan aritmatika (penjumlahan dan pembagian), selain itu pada algoritma Ketul juga terdapat kondisi untuk membandingkan nilai hasil perhitungan aritmatika tersebut. Pola pembacaan data pada algoritma Ketul berdasarkan pola zigzag untuk matriks ukuran 8 x 8. Hasil pemrograman yaitu dari data input berupa matriks ukuran 8 x 8 menjadi bentuk vektor ukuran 1 x 64 dengan waktu yang dibutuhkan 0,00436 detik.

Berdasarkan uraian di atas maka dapat dirumuskan masalah pada penelitian ini yaitu bagaimana mengembangkan metode atau algoritma yang dapat digunakan untuk mempercepat proses pengurutan zigzag scan terhadap hasil DCT-terkuantisasi. Tujuan penelitian ini adalah menghasilkan suatu metode atau algoritma zigzag scan yang dapat lebih mengoptimalkan proses kompresi citra JPEG sehingga menghasilkan suatu metode atau algoritma yang dapat digunakan untuk mempercepat proses pengurutan zigzag scan terhadap hasil DCT-terkuantisasi.

METODE PENELITIAN

Zigzag scan merupakan salah satu bagian proses kompresi JPEG (lihat gambar 1) yang memegang peranan penting dalam mengelompokkan nilai-nilai hasil proses DCT dan kuantisasi ke dalam komponen frekuensi rendah DC dan frekuensi tinggi AC. Zigzag scan juga berkontribusi dalam meningkatkan rasio kompresi. Dalam penelitian ini lebih khusus dibahas mengenai metode optimalisasi algoritma Zigzag scan menggunakan metode pemetaan.

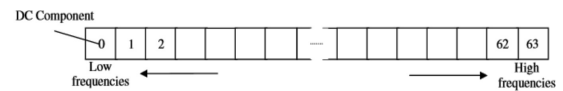
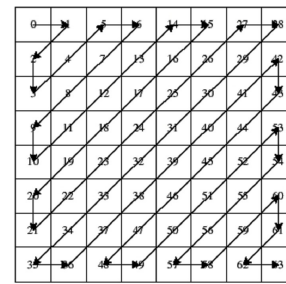


Gambar 1. Arsitektur kompresi JPEG dengan bagian zigzag yang dioptimalkan [3]

Zigzag scan merupakan proses transformasi posisi dari matriks 8 x 8 hasil proses kuantisasi menjadi vektor 1 x 8², melalui pembacaan secara zig-zag scan seperti yang diperlihatkan pada gambar 2. Indeks pengurutan

berjalan mulai dari koefisien paling atas bagian kiri dan bergerak searah anak panah di dalam gambar, sampai kemudian berakhir pada ujung kanan bawah matriks koefisien DCT. Mengacu pada scan arah anak panah pada gambar tersebut berarti bahwa data hasil DCT+kuantisasi pada posisi baris pertama matriks ditempatkan secara berturut-turut pada posisi ke-1, ke-2, ke-6, ke-7, ke-15, ke-16, ke-28 dan ke-29. Data pada baris kedua matriks ditempatkan secara berturut-turut pada posisi ke-3, ke-5, ke-8, ke-14, ke-17, ke-27, ke-30 dan ke-43, demikian seterusnya sehingga peta posisi penempatan data dapat dibentuk sebagai berikut:

1, 2, 6, 7, 15, 16, 28, 29, 3, 5, 8, 14, 17, 27, 30, 43, 4, 9, 13, 18, 26, 31, 42, 44, 10, 12, 19, 25, 32, 41, 45, 54, 11, 20, 24, 33, 40, 46, 53, 55, 21, 23, 34, 39, 47, 52, 56, 61, 22, 35, 38, 48, 51, 57, 60, 62, 36, 37, 49, 50, 58, 59, 63, 64

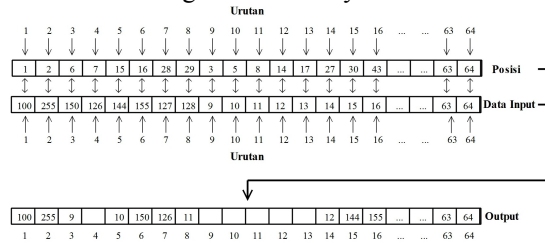


Gambar 2. Proses zigzag scan pada citra 8 x 8 [1]

PEMBAHASAN

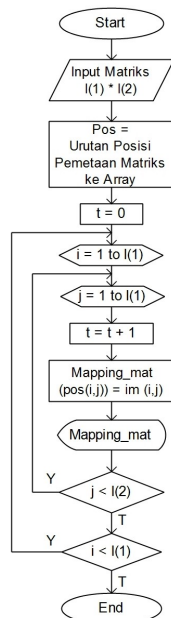
Optimalisasi metode zigzag scan menggunakan metode pemetaan dapat mempercepat waktu yang digunakan untuk mengurutkan data guna mengelompokkan komponen dari koefisien-koefisien terkuantisasi. Gambaran umum urutan proses pemetaan diperlihatkan oleh skema pada gambar 3. Proses pemetaan dilakukan antara urutan data masukan dan urutan posisi zigzag. Pemetaan berlangsung sesuai dengan posisi elemen yang sama pada dua vektor tersebut. Data pertama bernilai 100 dipetakan dengan posisi zigzag pertama yaitu 1, ini berarti data 100 ditempatkan pada urutan ke-1. Data ke-2 bernilai 255 dipetakan terhadap posisi zigzag ke-2 yaitu 2, ini berarti data 255 ditempatkan pada urutan ke-2. Data ke-3 bernilai 150 dipetakan terhadap posisi zigzag ke-3 yaitu 6, ini berarti data 150 ditempatkan pada urutan ke-6. Data ke-4 bernilai 126 dipetakan terhadap posisi zigzag ke-4 yaitu 7, ini berarti data 126 ditempatkan pada urutan ke-7. Proses ini terus

berulang sampai data ke-64 bernilai 63 ditempatkan pada urutan ke-64. Hasil akhir dari zigzag scan melalui metode pemetaan sama dengan hasil akhir dari metode zigzag scan yang sudah dikembangkan sebelumnya.



Gambar 3. Diagram zigzag scan menggunakan metode pemetaan

Melalui metode pemetaan ini data input langsung ditempatkan pada urutan zigzag yang sudah ditentukan. Metode pemetaan yang dilakukan yaitu dengan mendefinisikan terlebih dahulu urutan dimana data matriks yang diproses hasilnya ditampilkan dalam bentuk array. Urutan data yang didefinisikan ini sesuai dengan urutan proses zigzag scan. Menggunakan metode pemetaan ini mengurangi proses penyesuaian kondisi dan mengurangi proses perulangan. Mengacu pada uraian bagan umum proses pemetaan pada gambar 3, dapat dibuat *flowchart* atau diagram alur proses pengurutan zigzag scan menggunakan metode pemetaan seperti yang ditunjukkan pada gambar 4.



Gambar 4. *Flowchart* zigzag scan menggunakan metode pemetaan

Implementasi *flowchart* tersebut kedalam bentuk bahasa pemrograman Matlab diberikan pada tabel program-1. Program ini menggunakan dua matriks yaitu matriks peta

alamat posisi zigzag scan (diberi nama parameter *pos*) dan matriks data (diberi nama parameter *im_vhdl*), data ini yang ditempatkan sesuai dengan posisinya masing-masing pada matriks peta posisi zigzag scan.

Program-1 :

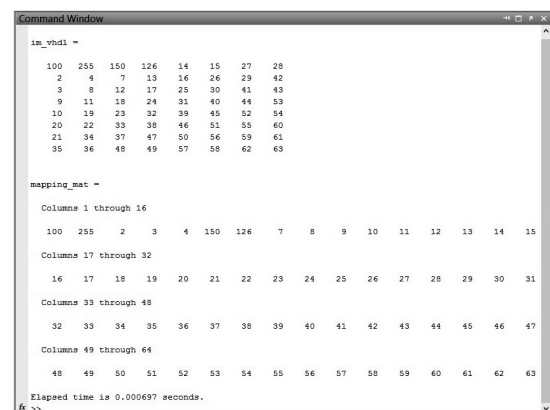
```

clear all;
pos = [1  2  6  7  15 16 28 29;
       3  5  8 14 17 27 30 43;
       4  9 13 18 26 31 42 44;
       10 12 19 25 32 41 45 54;
       11 20 24 33 40 46 53 55;
       21 23 34 39 47 52 56 61;
       22 35 38 48 51 57 60 62;
       36 37 49 50 58 59 63 64];

im_vhdl = [100 255 150 126 14 15 27 28;
           2  4  7  13 16 26 29 42;
           3  8  12 17 25 30 41 43;
           9  11 18 24 31 40 44 53;
           10 19 23 32 39 45 52 54;
           20 22 33 38 46 51 55 60;
           21 34 37 47 50 56 59 61;
           35 36 48 49 57 58 62 63];

for i=1:length(im_vhdl)
    for j=1:length(im_vhdl)
        mapping_mat(pos(i,j)) = im_vhdl(i,j);
    end
end
end
    
```

Dari program di atas dimana data input *im_vhdl* dalam bentuk matriks ukuran 8 x 8, dimana diandaikan bahwa nilai matriks tersebut merupakan hasil dari proses DCT terkuantisasi. Matriks *pos* juga berukuran 8 x 8 yang nilai-nilai elemennya merupakan nilai urutan posisi dimana nantinya data pada matriks *im_vhdl* ditempatkan. Keluaran hasil pengurutan data zigzag scan disimpan dalam sebuah vektor dengan nama *mapping_mat*. Loop for *i* dan for *j* berfungsi untuk membaca data pada baris ke-*i* dan kolom ke-*j* baik pada matriks input data *im_vhdl* maupun pada matriks posisi *pos*.



Gambar 5. Hasil zigzag scan menggunakan metode pemetaan

Gambar 5 merupakan hasil dari program zigzag scan untuk pengurutan posisi data matriks 8×8 ke dalam vektor 1×8^2 (array) menggunakan Matlab dengan algoritma pemetaan. Waktu yang dibutuhkan untuk merubah matriks menjadi array dengan metode pemetaan yaitu 0,000697 detik.

Tidak adanya penyesuaian kondisi untuk menempatkan data matriks menjadi array, maka proses penempatan data matriks menjadi array tersebut dapat dilakukan lebih cepat karena data matriks langsung ditempatkan pada posisi yang sudah ada dan sesuai dengan urutan zigzag scan. Karena hasil array sudah sesuai dengan urutan zigzag scan, maka hasil array tersebut dapat digunakan untuk mengelompokkan komponen dari koefisien-koefisien terkuantisasi mulai dari frekuensi rendah hingga ke frekuensi tinggi. Hasil koefisien DCT terkuantisasi yang bernilai nol cenderung terbaca secara berurutan dan mempermudah dalam menghilangkan komponen koefisien frekuensi tinggi yang tidak diperlukan.

Menghilangkan komponen koefisien frekuensi tinggi yang tidak diperlukan menyebabkan informasi dari sebuah JPEG menjadi berkurang, tapi informasi yang berkurang tersebut merupakan informasi yang tidak diperlukan. Semakin berkurangnya informasi maka ukuran file dari sebuah JPEG juga berkurang. Ukuran JPEG yang mengecil memudahkan proses pengiriman JPEG melalui media telekomunikasi.

Berdasarkan hasil pemrograman menggunakan Matlab baik pada zigzag scan pada penelitian yang dilakukan oleh Ketul [2] maupun zigzag scan dengan metode pemetaan pada penelitian ini didapat kesimpulan seperti yang ditunjukkan pada tabel 1. Tabel 1 ini menjelaskan hasil yang didapat pada penelitian Ketul [2] dan pada penelitian ini.

Tabel 1. Perbandingan hasil zigzag scan pada penelitian yang dikembangkan Ketul [2] dengan penelitian ini menggunakan Matlab

	Penelitian Ketul [2]	Hasil Penelitian
Waktu proses zigzag scan	0,00436 detik	0,00070 detik
Kondisi pada proses zigzag scan	79 kondisi (d=15 kondisi, c=64 Kondisi)	Tidak ada

Berdasarkan tabel 1 pada penelitian ini waktu proses yang dibutuhkan untuk merubah matriks menjadi array lebih cepat dibandingkan dengan penelitian Ketul [2]. Pemrograman pada penelitian ini tidak terdapat kondisi untuk

membandingkan antar nilai yang digunakan sedangkan pada penelitian Ketul [2] terdapat 79 kondisi untuk membandingkan antar nilai yang sedang dibaca pada data matriks 8×8 yang akan diubah menjadi array.

SIMPULAN DAN SARAN

Metode optimalisasi zigzag scan dengan metode pemetaan dalam penelitian ini telah berhasil dikembangkan yaitu mampu meningkatkan waktu proses pengurutan koefisien-koefisien DCT-terkuantisasi menggunakan pemrograman Matlab, yaitu 6 kali lebih cepat dari cara pengurutan berdasarkan pola zigzag yang ada saat ini. Proses pengurutan koefisien-koefisien DCT-terkuantisasi menggunakan zigzag scan dengan pemetaan dapat dilakukan dengan cepat karena data input langsung ditempatkan berdasarkan urutan posisi yang sudah ditentukan tanpa adanya perbandingan nilai dan tidak banyak proses perulangan.

DAFTAR PUSTAKA

- [1] Ann Malsha De Silva, Donald G. Bailey, Amal Punchihewa (2012), "Exploring the Implementation of JPEG Compression on FPGA", The 6th International Conference on Signal Processing and Communication Systems (ICSPCS)
- [2] Ketul Shah dan Sagar Shah (2014), "Zigzag Scanning of a Matrix", Nirma University
- [3] Pragnajit Datta Roy, Sameer Arora, Rajiv Kumar Gupta and Anil Kamboj (2009), "High Level Synthesis of JPEG Application Engine", D&R Industry Articles
- [4] Xinsheng Wang dan Mingyan Yu (2011), "Power Research of JPEG Circuits in FPGA", The Seventh International Conference on Intelligent Information Hiding and Multimedia Signal Processing
- [5] Yenniwati Rafsyam, "Kompresi Citra Menggunakan Teknik Lossy Dengan Metode Algoritma JPEG", Elektron (ISSN:2085-6989), Vol 2 No. 1, Edisi: Juni 2010
- [6] Yushintia Pramitarini, Proyek Akhir "Analisa Pengiriman Citra Terkompresi JPEG Dengan Teknik Spread Spektrum Direct Sequence (DS-SS)", Jurusan Teknik Telekomunikasi PENS ITS Surabaya, 2011

Makalah Seminar SeNTIK 2017 – STMIK JAKARTA STI&K
26 Juli 2017