

TINJAUAN KUAT LENTUR BALOK KOMPOSIT KAYU BETON DENGAN PENGHUBUNG GESER PAKU POLOS DAN PAKU ULIR

Paulito M. D. Alves (siapasih88@gmail.com)¹⁾

Dantje A. T. Sina (dantje_sina@yahoo.com)²⁾

Remigildus Cornelis (remi_cor@yahoo.com)³⁾

ABSTRACT

This research was use wood beam, reinforced concrete plate and nail as shear connector. Nail that used is artless nail and thread nail that public reside in marketing. the purpose of this research is to know bending strength of a composite beam of wood-concrete with shear connector artless nail and shear connector thread nail. The research was conducted at the Laboratory of Concrete Civil Engineering Department University of Nusa Cendana Kupang - NTT and Laboratory of Mechanical Engineering State Polytechnic of Kupang - NTT.

From the results of research and analysis of the data obtained the maximum tension of composite beam with shear connector artless nail : maximum load as big as 40000 N; bending moments as big as 5.01×10^6 Nmm; tension depresses as big as 29,327 N/mm²; contact surface-tension as big as 3,545 N/mm²; bending stress as big as 16,381 N/mm²; the shear stress as big as 6,325 N/mm². Whereas the average test results of composite beams with shear connector thread nail is obtained by maximum load as big as 51667 N; bending moment as big as 6.47×10^6 Nmm ; tension depresses as big as 38,400 N/mm²; contact surface-tension as big as 4,624 N/mm²; bending stress as big as 21,205 N/mm²; the shear stress as big as 8,036 N/mm².

Keyword : Composite beam, Shear connector, Bending strength

ABSTRAK

Penelitian ini menggunakan balok kayu, plat beton bertulang dan paku sebagai penghubung geser. Paku yang digunakan adalah paku polos dan paku ulir yang umum berada di pasaran. Tujuan penelitian ini adalah untuk mengetahui kuat lentur balok komposit kayu-beton dengan penghubung geser paku polos dan penghubung geser paku ulir. Penelitian dilaksanakan di Laboratorium Beton Jurusan Teknik Sipil Universitas Nusa Cendana Kupang – NTT dan Laboratorium Teknik Mesin Politeknik Negeri Kupang – NTT.

Dari hasil penelitian dan analisis data diperoleh tegangan maksimum balok komposit dengan penghubung geser paku polos : beban maksimum 40000 N; momen lentur sebesar 5.01×10^6 Nmm; tegangan tekan sebesar 29,327 N/mm²; tegangan bidang kontak sebesar 3,545 N/mm²; tegangan lentur sebesar 16,381 N/mm²; tegangan geser sebesar 6,325 N/mm². Sedangkan hasil pengujian rata-rata balok komposit dengan penghubung geser paku ulir diperoleh beban maksimum sebesar 51667 N; momen lentur sebesar 6.47×10^6 Nmm; tegangan tekan sebesar 38,400 N/mm²; tegangan bidang kontak sebesar 4,624 N/mm²; tegangan lentur sebesar 21,205 N/mm²; tegangan geser sebesar 8,036 N/mm².

Kata kunci : Balok Komposit, Penghubung Geser, Kuat Lentur

Struktur komposit merupakan gabungan antara dua atau lebih bahan bangunan yang berbeda sehingga merupakan satu kesatuan dalam menahan gaya atau beban luar. Struktur komposit merupakan kombinasi sifat fisik dan mekanik masing - masing bahan yang digabungkan

sehingga akan diperoleh komponen yang lebih baik dan mempunyai kelebihan-kelebihan tertentu bila dibandingkan dengan bahan yang membentuknya.

Tujuan yang ingin dicapai dari penelitian ini adalah untuk mengetahui kuat lentur balok komposit kayu-beton dengan penghubung geser paku polos dan kuat lentur balok komposit kayu-beton dengan penghubung geser paku ulir serta untuk mengetahui perbandingan kuat lentur balok komposit kayu beton dengan penghubung geser paku ulir terhadap kuat lentur balok komposit kayu beton dengan penghubung geser paku polos.

MATERI DAN METODE

MATERI

Kayu

Kayu merupakan hasil hutan dan sumber kekayaan alam yang masih berupa bahan mentah dan harus diolah terlebih dahulu untuk dapat digunakan sesuai dengan kebutuhan manusia. Kayu yang dimaksud di sini adalah kayu yang dipergunakan sebagai bahan konstruksi bangunan, yaitu kayu olahan yang diperoleh dengan memproses kayu bulat (gelondongan) menjadi kayu berbentuk balok, papan dan bentuk-bentuk lain sesuai dengan tujuan penggunaannya.

Beton

Beton didapat dengan mencampurkan semen, agregat halus, agregat kasar, air dan kadang – kadang campuran lain. Kekuatan beton tergantung dari banyak faktor, antara lain : proporsi dari campuran, kondisi temperatur, kelembaban dari tempat dimana campuran diletakan dan mengeras. Bahan – bahan yang digunakan dalam pembuatan beton adalah sebagai berikut :

Semen Portland (PC) yang akan digunakan dalam penelitian ini adalah semen tipe I dengan merek dagang Tiga Roda yang digunakan sesuai dengan Tabel 1 di bawah ini :

Tabel 1 Sifat Fisis Semen Tiga Roda

No	Sifat Fisis	Besaran Angka	Syarat SNI
1	Kehalusan (m^2/kg)	321	minimal 280
2	Setting Time :		
	a. Awal (menit)	141	minimal 45
	b. Akhir (menit)	285	maksimal 375
3	Kuat Tekan :		
	a. 3 hari (kg/cm^2)	208	minimal 125
	b. 7 hari (kg/cm^2)	285	minimal 250
4	Penetrasi Akhir (%)	89	minimal 50

5	Berat Jenis	3,12	-
---	-------------	------	---

Sumber : Sina, 2008 dan SNI-15-7064-2004.

Agregat adalah butiran mineral alami yang berfungsi sebagai bahan pengisi dalam campuran mortar atau beton. Agregat menurut butirannya dibedakan menjadi dua yaitu agregat halus (pasir) dan agregat kasar (batu pecah).

Air merupakan bahan dasar yang sangat penting dalam pembuatan beton. Pemeriksaan terhadap air dilakukan secara visual, yaitu dengan mengamati kondisi air.

Komposit Kayu – Beton

Dalam penelitian ini yang dimaksudkan dengan balok komposit kayu beton adalah balok kayu yang di atasnya diberi plat bertulang. Kedua komponen tersebut dihubungkan dengan paku polos dan paku ulir yang berfungsi sebagai penghubung geser (*shear connector*).

Komponen Pembentuk Komposit

1. Kayu Jati (*Tectona grandis L.f*)

Kayu jati memiliki nama botani *Tectona grandis L.f*. Berdasarkan PPKI 1961 termasuk kayu dengan tingkat pemakaian I, kekuatan II dan keawetan I (Setyawan, 2006).

2. Plat Beton Bertulang

Pada umumnya plat beton bertulang dipakai sebagai lantai, atap dan dinding dari gedung-gedung, serta sebagai pelat lantai (*decks*) dari jembatan.

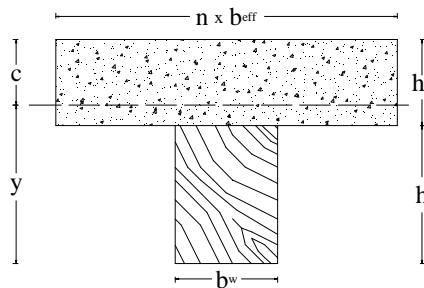
3. Paku

Paku adalah logam keras berujung runcing, umumnya terbuat dari baja, yang digunakan untuk melekatkan dua bahan dengan menembus keduanya. Umumnya diameter paku berkisar antara 2,75 mm sampai dengan 8 mm dengan panjang berkisar antara 40 mm sampai 200 mm.

Analisis Penampang Balok Komposit

Untuk menganalisis balok komposit digunakan metode penampang transformasi (*transformed section method*). Tahap perhitungannya sebagai berikut :

a) Direncanakan balok komposit dengan ukuran tertentu



Gambar 1 Penampang Balok Komposit

b) Dihitung faktor transformasi

$$n = \frac{E_{\text{Beton}}}{E_{\text{kayu}}} \dots\dots\dots (1)$$

di mana : n = faktor transformasi; E_{beton} = elastisitas beton; E_{kayu} = elastisitas kayu

c) Dihitung luas penampang

$$A_{\text{beton}} = n \cdot b_{\text{eff}} \cdot h_f \dots\dots\dots (2)$$

$$A_{\text{Kayu}} = b_w \cdot h \dots\dots\dots (3)$$

di mana : A_{beton} = luas penampang beton, mm²; A_{Kayu} = luas penampang kayu, mm²; b_{eff} = lebar plat beton, mm; b_w = lebar balok kayu, mm; h_f = tinggi plat beton, mm; h = tinggi balok kayu, mm

d) Dihitung arah garis netral terhadap sisi bawah

$$y = \frac{\{(n \times b_{\text{eff}}) \cdot h_f \cdot (h + \frac{h_f}{2})\} + [b_w \cdot h \cdot (\frac{h}{2})]}{(n \times b_{\text{eff}}) \cdot h_f + (b_w \cdot h)} \dots\dots\dots (4)$$

$$c = (h_f + h) - y \dots\dots\dots (5)$$

di mana : y = garis netral terhadap sisi bawah, mm; c = garis netral terhadap sisi atas, mm

e) Dihitung momen Inersia

$$I_t = n \cdot 1/12 \cdot b_{\text{eff}} \cdot h_f^3 + 1/12 b_w \cdot h^3 + n \cdot b_{\text{eff}} \cdot h_f \cdot (c - h_f/2)^2 + b_w \cdot h \cdot (y - h/2)^2 \dots\dots\dots (6)$$

di mana : I_t = momen Inersia, mm⁴

f) Dihitung tegangan-tegangan

1) Tegangan maksimal beton

$$\sigma_{\text{beton}} = n \frac{M \cdot c}{I_t} \dots\dots\dots (7)$$

di mana : σ_{beton} = tegangan maksimal beton, N/mm²; M = momen, Nmm

2) Tegangan maksimal kayu

$$\sigma_{\text{kayu}} = \frac{M \cdot y}{I_t} \dots\dots\dots (8)$$

di mana : σ_{kayu} = tegangan maksimal kayu, N/mm²

3) Tegangan geser maksimal

$$\tau = n \frac{D \cdot S}{b_w \cdot I_t} \dots\dots\dots (9)$$

di mana : τ = tegangan geser maksimal, N/mm²; D = gaya lintang balok, N; S = statis momen yang ditinjau, mm³

Penghubung Geser

Pengertian Penghubung Geser

Penghubung geser adalah alat sambung mekanik yang berfungsi sebagai penahan gaya geser dan gaya angkat yang timbul pada bidang kontak dari bahan – bahan yang membentuk komponen komposit (Suwandojo dan Zubaidah, 1987 dalam Fityastutik, 2002).

Perencanaan Penghubung Geser

Pada penelitian ini penghubung geser yang dipakai adalah paku polos dan paku ulir. Rumus yang dipakai untuk kapasitas batas penghubung geser pada beton adalah sebagai berikut :

$$q_{ult} = 0,0004 \cdot d_s^2 \cdot \sqrt{f_c \cdot E_c} \dots\dots\dots (10)$$

di mana : q_{ult} = kapasitas batas penghubung geser, N

Sedangkan pada kayu menggunakan rumus :

$$\text{Untuk paku} \quad q_{ult} = 0,5 \cdot b \cdot d \cdot \bar{\sigma}_{kd} \quad \text{untuk } b < 7d \dots\dots\dots (11)$$

$$q_{ult} = 3,5 \cdot d^2 \cdot \bar{\sigma}_{kd} \quad \text{untuk } b > 7d \dots\dots\dots (12)$$

di mana : b = tebal kayu, cm; d = diameter paku, cm; $\bar{\sigma}_{kd}$ = kuat desak kayu, kg/cm²

Untuk perencanaan pada beban kerja, menggunakan rumus :

$$V_h = \frac{c_{max}}{2} = \frac{0,85 \cdot f_c \cdot A_c}{2} \dots\dots\dots (13)$$

di mana : V_h = gaya geser horisontal, N; c_{max} = tegangan tekan, N; f_c = kuat tekan beton, N/mm²; A_c = luas penampang beton, mm²

$$V_h = \frac{T_{max}}{2} = \frac{A_w \cdot \sigma_{//}}{2} \dots\dots\dots (14)$$

di mana : T_{max} = tegangan tarik, N; A_w = luas penampang kayu, mm²; $\sigma_{//}$ = kuat desak sejajar kayu, N/mm²

Jumlah penghubung geser yang diperlukan, diperoleh dengan rumus yaitu :

$$N = \frac{V_h}{q_{ult}} \dots\dots\dots (15)$$

di mana : N = jumlah penghubung geser, buah

Perencanaan Adukan Beton

Perhitungan rencana adukan beton yang digunakan adalah menurut *American Concrete Institute (ACI)*.

Pengujian Balok Komposit

Pengujian kuat tarik baja

1. Pengujian Kuat Tarik Tulangan

Besarnya kuat tarik dari baja tulangan dihitung dengan rumus :

$$f_y = \frac{P_{leleh}}{0,25 \cdot \pi \cdot D^2} \dots\dots\dots (16)$$

$$f_u = \frac{P_{tarik}}{0.25 \times \pi \times D^2} \dots\dots\dots (17)$$

di mana : f_y = tegangan leleh tarik baja tulangan, Mpa; f_u = tegangan tarik maksimum baja tulangan, Mpa; P_{leleh} = Beban leleh tarik, kgf; P_{tarik} = Beban ultimit tarik, kgf; D = diameter tulangan, mm

2. Pengujian Kuat Tarik Paku

Besarnya kuat tarik dari paku dihitung dengan rumus :

$$f_u = \frac{P}{A} = \frac{P}{0.25 \times \pi \times D^2} \dots\dots\dots (18)$$

di mana : f_u = tegangan tarik maksimum baja tulangan, Mpa; P = beban tarik, N; D = diameter tulangan, mm

Pengujian kuat tekan beton

Besarnya kuat tekan dari benda uji dihitung dengan rumus (Fityastutik, 2002):

$$f'_c = \frac{P}{A} \dots\dots\dots (19)$$

di mana : f'_c = kuat tekan beton, N /mm²; P = beban maksimum, N; A = luas permukaan benda uji yang ditekan, mm²

Pengujian kuat lentur balok kayu

Apabila sebuah balok kayu di atas dua perletakan, dibebani dengan gaya P pada serat tepi atas saling desak maka pada serat tepi atas terjadi tegangan tekan, sebaliknya pada serat-serat tepi bawah akan terjadi tegangan tarik. Tegangan ini disebut tegangan lentur (σ_{lt}). Jika tegangan yang terjadi telah mencapai tegangan ijin ($\bar{\sigma}_{lt}$) maka dianggap garis netral berada pada setengah tinggi balok (0,5.h). Pada saat ini masih terjadi keseimbangan yaitu tegangan tekan sama dengan tegangan tarik.

$$C = T = \frac{0,5 \cdot h \cdot \bar{\sigma}_{lt}}{2} \times b = 0,25 \cdot b \cdot h \cdot \bar{\sigma}_{lt} \dots\dots\dots (20)$$

Akibat gaya tarik dan gaya tekan, dapat menimbulkan momen.

$$M = C \times 2/3 \cdot h = 1/6 \cdot b \cdot h^2 \cdot \bar{\sigma}_{lt} \dots\dots\dots (21)$$

$$W = 1/6 \cdot b \cdot h^2 \dots\dots\dots (22)$$

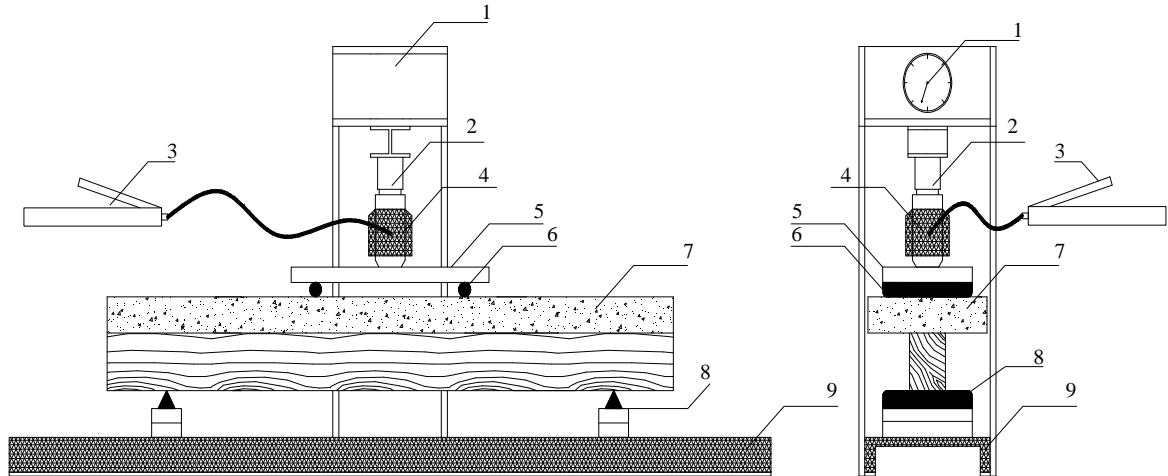
$$\sigma_{lt} = M/W = \bar{\sigma}_{lt} \dots\dots\dots (23)$$

di mana : $\sigma_{tk//}$ = kuat tekan sejajar serat, kg/cm²; $\sigma_{tr//}$ = kuat tarik sejajar serat, kg/cm² ; x = tinggi diagram tegangan tekan ultimate, cm; y = jarak antara gaya tekan dan gaya tarik, cm; C = gaya tekan, kg; T = gaya tarik, kg; h = tinggi kayu benda uji, cm; $\bar{\sigma}_{lt}$ = tegangan ijin lentur

kayu, kg/cm^2 ; b = lebar kayu benda uji, cm ; σ_{lt} = tegangan lentur yang terjadi, kg/cm^2 ; M = momen, kg/cm ; W = tahanan momen, cm^3

Pengujian balok komposit

Pada penelitian ini benda uji berbentuk balok T berupa balok kayu jati 6/8 dan plat beton bertulang 20/5 dengan tulangan minimum.



(a). Penampang memanjang alat pengujian (b). Penampang melintang alat pengujian

Gambar 2. Skema Pengujian Kuat Lentur Balok Komposit

Keterangan :

- | | |
|-----------------------------|---------------------------------|
| 1. Loading Frame | 6. Tumpuan Pembebanan Dua Titik |
| 2. Load cell | 7. Benda Uji Balok Komposit |
| 3. Pompa Hidrolis | 8. Tumpuan Perletakan |
| 4. Hydraulic Jack | 9. Pelat Lantai |
| 5. Pelat Tumpuan Pembebanan | |

Besarnya momen maksimal akibat beban dua titik (*third point loading*) dapat diuraikan sebagai berikut:

$$M_{max} = 1/6 PL + 1/8 qL^2 \dots\dots\dots (24)$$

di mana : M_{max} = momen maksimal, kNm ; P = beban terpusat, kN ; q = berat sendiri balok komposit, kg/m ; L = panjang bentang, m

METODE

Penelitian dilaksanakan di Laboratorium Beton Jurusan Teknik Sipil Universitas Nusa Cendana Kupang – NTT dan Laboratorium Teknik Mesin Politeknik Negeri Kupang – NTT.

Bahan penelitian

Bahan yang digunakan dalam penelitian ini adalah sebagai berikut : Kayu Jati berdimensi 6/8, 5x5x20, 5x5x15 dan 5x5x5. Semen Tiga Roda, pasir Takari, batu pecah Sumlili, air bersih dari penampungan Laboratorium Beton Jurusan Teknik Sipil Universitas Nusa Cendana, baja

tulangan polos diameter 6 mm dan 8 mm, Paku polos diameter 3,2 mm dan Paku ulir diameter 3,4 mm.

Alat Penelitian

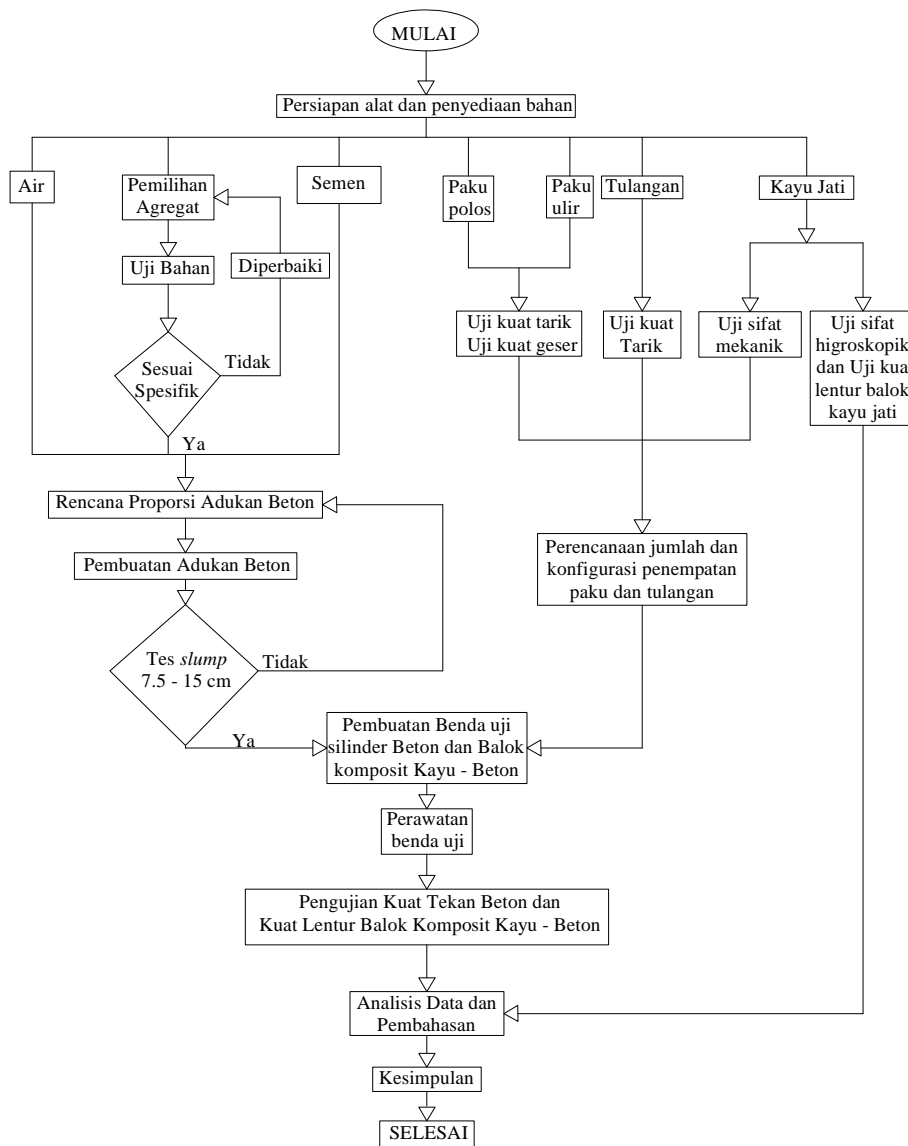
Ayakan/Saringan, Mesin penggetar ayakan (*siever*), Timbangan, Oven, *Desicator*, Kerucut Abram's, Tongkat baja, Papan begesting, Cetakan silinder beton, Mesin *Los Angeles*, Mesin uji kuat tekan beton, Mesin uji tarik baja, Mesin uji lentur, alat getar cetakan (*form vibrator*), cetok, ember, meteran, penggaris siku, meteran, kaliper, gergaji dan lain lain.

Pengujian Benda Uji

Langkah- langkah pengujiannya adalah sebagai berikut :

- a) Balok komposit kayu beton yang akan diuji ditimbang beratnya dan diukur dimensinya.
- b) Balok diletakkan pada mesin penguji yang mempunyai dua perletakan. Diatur jarak perletakannya yaitu 75 cm.
- c) Alat uji dijalankan dengan peningkatan beban konstan, kemudian diamati perubahan yang terjadi pada balok akibat pembebanan.
- d) Pembebanan dilakukan sampai balok retak atau terjadi gelinciran antara balok kayu dan plat beton. Catat besar bebannya, kemudian pembebanan dilanjutkan sampai balok patah dan dicatat beban tertinggi yang ditunjukkan jarum manometer.
- e) Menghitung besarnya *modulus of repture*.

Diagram Alir Penelitian



Gambar 3. Diagram Alir Penelitian

HASIL DAN BAHASAN

HASIL

Hasil Pengujian Lentur Balok Komposit

Tabel 2 Tegangan Maksimal Balok Komposit Kayu Beton Dengan Penghubung Geser Paku Ulir Dan Paku Polos

Benda Uji	Tegangan Tekan Maksimum (σ_{tkn})	Tegangan Bidang Kontak (σ_{bd})	Tegangan Lentur Maksimum (σ_{ltr})	Tegangan Geser Maksimum (τ_{maks})	Keterangan
	N/mm ²	N/mm ²	N/mm ²	N/mm ²	
BKPU1	36.915	4.462	20.425	7.803	BKPU = Balok Komposit Kayu Beton Dengan Penghubung Geser Paku Ulir BKPP = Balok Komposit Kayu Beton Dengan Penghubung Geser Paku Polos 1,2,3 = Nomor Sampel
BKPU2	40.597	4.907	22.463	8.581	
BKPU3	37.688	4.504	20.726	7.724	
Rata – rata	38.400	4.624	21.205	8.036	
BKPP1	36.919	4.462	20.428	7.805	
BKPP2	29.084	3.514	16.425	6.415	
BKPP3	21.977	2.658	12.290	4.757	
Rata – rata	29.327	3.545	16.381	6.325	

Sumber : Hasil Pengujian dan Perhitungan, 2013

Momen Lentur Balok Komposit

Tabel 3 Hasil Perhitungan Momen Kapasitas

Benda Uji	Berat Sampel (w)	Berat sendiri (q)	Beban Maksimum	Momen Kapasitas
	kg	N/mm	Pmax (N)	Nmm
BKPU1	24.489	0.258	50000	6268125.082
BKPU2	24.780	0.261	55000	6893340.461
BKPU3	23.905	0.252	50000	6267692.845
Rata – rata			51667	6476386.129
BKPP1	25.620	0.270	50000	6268962.171
BKPP2	24.740	0.260	40000	5018310.855
BKPP3	24.010	0.253	30000	3767770.559
Rata – rata			40000	5018347.862

Sumber : Hasil Pengujian dan Perhitungan, 2013

BAHASAN

Analisa Aksi Komposit

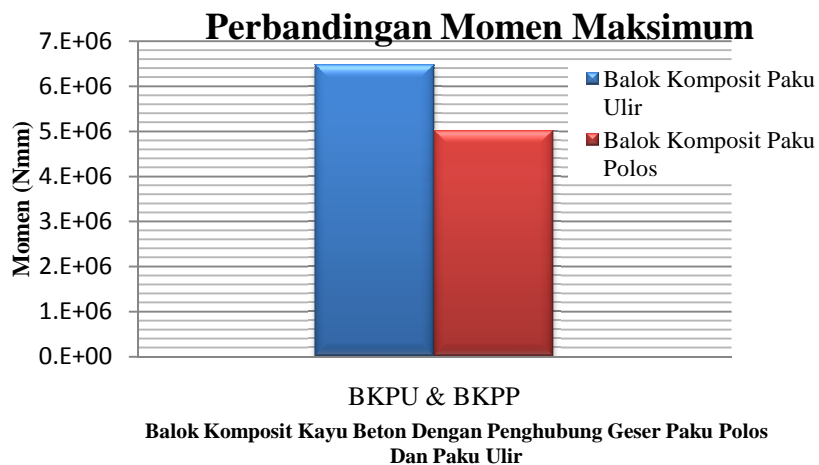
Berdasarkan pengamatan mata tidak terjadi pergeseran (*slip*) ataupun pemisahan (*uplift*) yang berarti antara kayu dan beton. Hal tersebut menunjukkan penghubung geser cukup kuat/cukup berfungsi dalam membentuk aksi komposit. Ini dapat dibuktikan dengan besarnya tegangan – tegangan pada balok komposit lebih kecil daripada besarnya tegangan – tegangan pada penghubung geser. Dengan demikian, dapat disimpulkan bahwa aksi komposit yang terjadi tercipta dengan sempurna tanpa adanya pemisahan pada bidang kontak balok komposit.

Analisa Kuat Lentur Balok Komposit

Benda uji untuk pengujian kuat lentur balok komposit kayu beton dibuat dengan ukuran balok kayu lebar (b) 60 mm, tinggi (h) 80 mm, panjang (L) 950 mm dan plat beton dengan ukuran lebar (b) 200 mm, tinggi (h) 50 mm, panjang (L) 950 mm. Berdasarkan analisa penampang untuk pengujian kuat lentur, penampang yang mengalami gaya tarik dan lentur hanya terjadi pada bagian bawah garis netral sehingga gaya tarik dan lentur yang terjadi terdapat pada keseluruhan penampang kayu dan sebagian penampang plat beton. Dengan garis netral berada pada beton mengakibatkan kayu akan mencapai regangan patah sebelum beton mencapai regangan maksimum. Pada tingkat ini, bertambahnya beban akan mengakibatkan regangan kayu terlampaui maka akan berlangsung keruntuhan secara bertahap.

Pengaruh kekuatan paku ulir pada balok komposit dapat dilihat dari perbedaan besar beban maksimum (P_{max}) yang mampu ditahan oleh balok komposit dari kedua jenis penghubung geser di mana bentuk geometri ulir mempunyai hambatan lekat yang relatif lebih besar sehingga memberikan tahanan geser kulit yang relatif lebih besar dari pada paku polos. Selain itu, dari hasil perhitungan jumlah *shear connector* untuk pemakaian jumlah paku ulir juga lebih sedikit daripada paku polos, sehingga menggunakan paku ulir lebih efektif daripada menggunakan paku polos sebagai penghubung geser.

Analisa Perbandingan Kuat Lentur Balok Komposit Kayu Beton



Gambar 4. Grafik Momen Kapasitas Maksimum Balok Komposit Kayu Beton

Dari grafik tersebut dapat dilihat perbedaan rata – rata momen kapasitas balok komposit dengan penghubung geser paku ulir lebih besar daripada rata – rata momen kapasitas balok komposit dengan penghubung geser paku polos. Adapun faktor – faktor yang mempengaruhi kekuatan balok komposit kayu beton yang mana mengurangi momen kapasitas balok komposit tersebut antara lain pengaruh penyimpangan arah serat kayu pada setiap sampel berbeda – beda, pengaruh letak mata kayu yang menyebabkan terjadinya pembengkokan atau kemiringan arah serat sehingga mempengaruhi berkurangnya kekuatan kayu, mutu beton yang tidak homogen pada saat pengecoran, dan faktor – faktor lain yang mempengaruhi kekuatan kayu dan beton. Adapun perhitungan persentase selisih nilai kuat lentur balok komposit kayu beton dengan penghubung geser paku ulir bila dibandingkan terhadap kuat lentur balok komposit kayu beton dengan penghubung geser paku polos dari data – data pada Tabel 3 sebagai berikut :

Beban maksimum (P_{max}) =	$\frac{51667-40000}{40000}$	x 100% =	29.167%
Momen lentur =	$\frac{6.47 \times 10^6 - 5.01 \times 10^6}{5.01 \times 10^6}$	x 100% =	29.054%
Tegangan tekan =	$\frac{38.400-29.327}{29.327}$	x 100% =	30.937%
Tegangan bidang kontak =	$\frac{4.624-3.545}{3.545}$	x 100% =	30.459%
Tegangan lentur =	$\frac{21.205-16.381}{16.381}$	x 100% =	29.447%
Tegangan geser =	$\frac{3.036-6.325}{6.325}$	x 100% =	27.042%.

Analisis Keruntuhan

Pengujian kuat lentur balok komposit dilakukan dengan memberikan beban pada benda uji secara bertahap sampai terjadi keruntuhan. Dari hasil pengamatan yang dilakukan bahwa pola keruntuhan yang terjadi dengan ditandainya retak untuk balok komposit dari dua jenis penghubung geser adalah hampir sama, yaitu diawali dengan terjadinya retak rambut yang terjadi pada sisi bawah kayu dan diikuti retak rambut pada sisi bawah plat beton sampai terjadi retak yang semakin jelas pada balok kayu dan diikuti dengan suara patah dari balok kayu dan jarum penunjuk beban sudah tidak bertambah lagi. Bentuk geometri tak berulir pada paku polos memberikan daya lekat yang kurang baik karena tahanan geser kulitnya kecil, sedangkan bentuk geometri ulir mempunyai hambatan lekat yang relatif lebih besar sehingga memberikan tahanan geser kulit yang relatif lebih besar.

SIMPULAN

- 1) Hasil pengujian rata-rata balok komposit dengan penghubung geser paku polos memberikan nilai kuat lentur sebesar $16,381 \text{ N/mm}^2$;
- 2) Hasil pengujian rata-rata balok komposit dengan penghubung geser paku ulir memberikan nilai kuat lentur sebesar $21,205 \text{ N/mm}^2$.
- 3) Persentase perbedaan nilai kuat lentur balok komposit yang menggunakan paku ulir dibandingkan dengan balok komposit yang menggunakan paku polos yaitu sebesar 29.447%.

REFERENSI

- Anonim, 1961, *Peraturan Konstruksi Kayu Indonesia, NI – 5*, Departemen Pekerjaan Umum Indonesia, Bandung.
- Anonim, 1971, *Peraturan Beton Bertulang Indonesia tahun 1971, PBI – 1971*, Dinas Pekerjaan Umum, Bandung.
- Asroni, A, 1997, *Struktur beton I (Balok dan Plat Beton Bertulang)*, Jurusan Teknik Sipil Fakultas Teknik, Universitas Muhammadiyah Surakarta, Surakarta.
- Asroni, A, 2003, *Perbandingan Kuat Tekan, Kuat Lentur Dan Kuat Geser*, Jurnal Teknik Gelagar Vol. 14, 01, 9-15.
- Departemen Pekerjaan Umum, *Standar Nasional Indonesia (SNI) 1968 – 2002*, LPMB, Bandung.
- Departemen Pemukiman Dan Pengembangan Wilayah, 2000, *Pedoman Teknis Standar Spesifikasi Komponen Struktur Lantai Tingkat Komposit Kayu – Beton Untuk Gedung Dan Rumah (Pt S-10-2000-C)*, LPMB, Bandung.
- Dinata, Haerul Akbar. 2011. *Kekuatan Sambungan Batang Kayu – Plat Baja Dengan Beberapa Jenis Alat Sambung Tipe Dowel Dan Ketebalan Kayu Acacia Mangium Wild*, Tugas Akhir, Departemen Hasil Hutan Fakultas Kehutanan, Institut Pertanian Bogor, Bogor.
- Fityastutik, A.P. 2002, *Tinjauan Kuat Lentur Balok Komposit Kayu Mahoni Dengan Bambu*, Tugas Akhir, Jurusan Teknik Sipil, Fakultas Teknik, Universitas Muhammadiyah Surakarta, Surakarta.
- Grandi, R. 2000. *Uji Penghubung Geser Balok Komposit Kayu-Beton terhadap Lentur*, Tugas Akhir, Jurusan Teknik Sipil Fakultas Teknik, Universitas Sebelas Maret, Surakarta.
- Mulyono, T. 2004. *Teknologi Beton*, Andi, Yogyakarta.

- Moochatan, R. 1982. *Persyaratan Umum Bahan Bangunan di Indonesia*, Departemen Pekerjaan Umum, Bandung.
- Nugraha. Antoni. 2007. *Teknologi Beton*, Andi, Yogyakarta.
- Prakosa, U. 2008. *Perilaku Komposit Kayu Glugu–Beton Dengan Penghubung Geser Pasak Terhadap Komponen Struktur Lantai Balok T*, Tugas Akhir, Jurusan Teknik Sipil Fakultas Teknik Sipil Dan Perencanaan, Universitas Islam Indonesia, Yogyakarta.
- Setyawan, Muh Ibnu Budi. 2006. *Pengaruh Penambahan Serbuk Gergaji Kayu Jati (Tectona Grandis L.F) Pada Mortar Semen Ditinjau Dari Kuat Tekan, Kuat Tarik Dan Daya Serap Air*, Tugas Akhir, Jurusan Teknik Sipil Fakultas Teknik, Universitas Negeri Semarang, Semarang.
- Sina, Dantje, 2010, *Pedoman Praktikum Beton*, Laboratorium Beton Jurusan Teknik Sipil Fakultas Sains Dan Teknik Universitas Nusa Cendana : Kupang.
- Tjokrodinuljo K, 1996, *Teknologi Beton*, PT. Nafiri, Yogyakarta.