



POLITECNICO DI TORINO
Repository ISTITUZIONALE

stra(w)isolami. Analisi tecnologica di edifici esistenti isolati con balle di paglia

Original

stra(w)isolami. Analisi tecnologica di edifici esistenti isolati con balle di paglia / Bertorello, ANNA RITA. - (2014).

Availability:

This version is available at: 11583/2538731 since:

Publisher:

Politecnico di Torino

Published

DOI:10.6092/polito/porto/2538731

Terms of use:

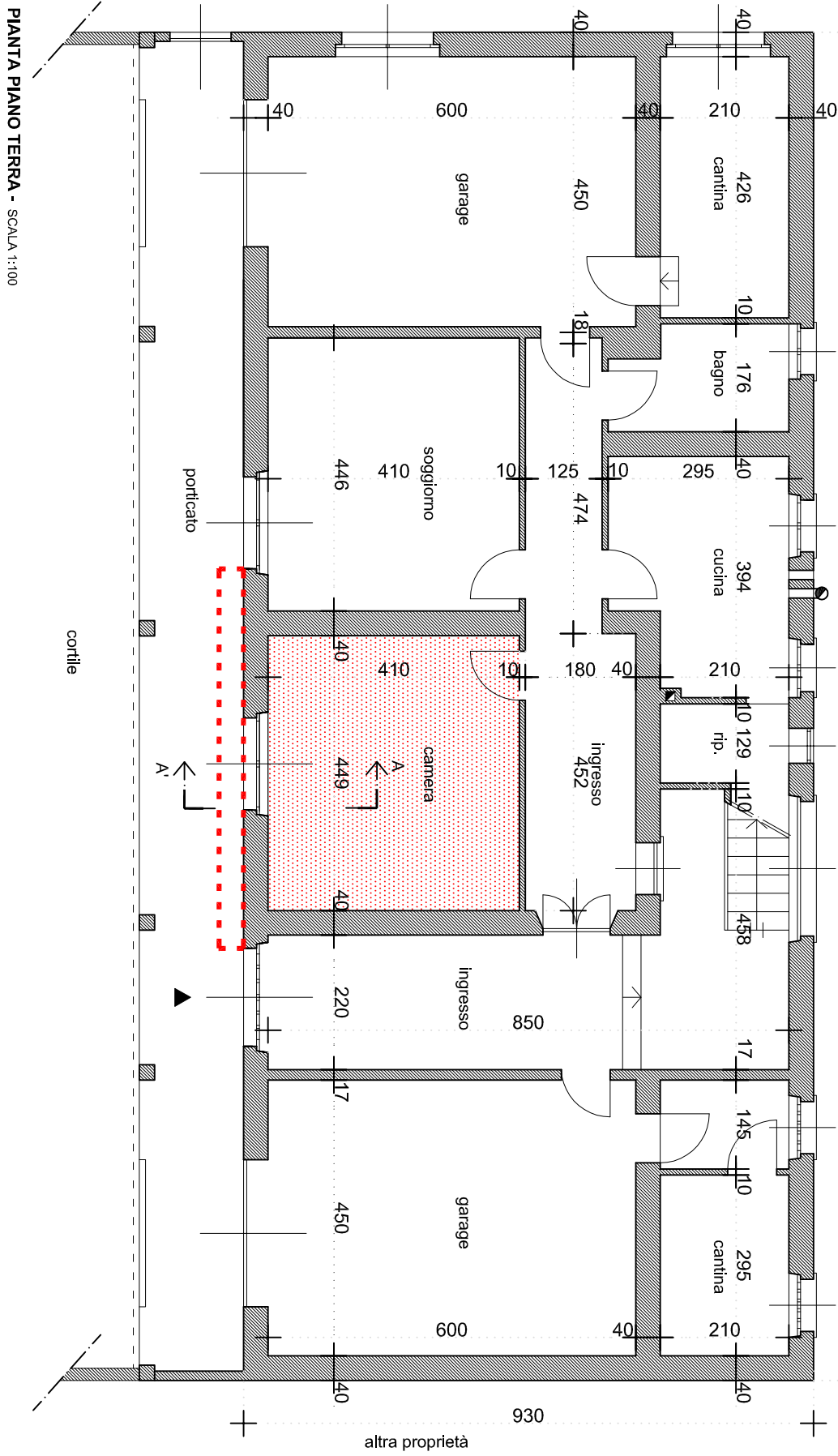
openAccess

This article is made available under terms and conditions as specified in the corresponding bibliographic description in the repository

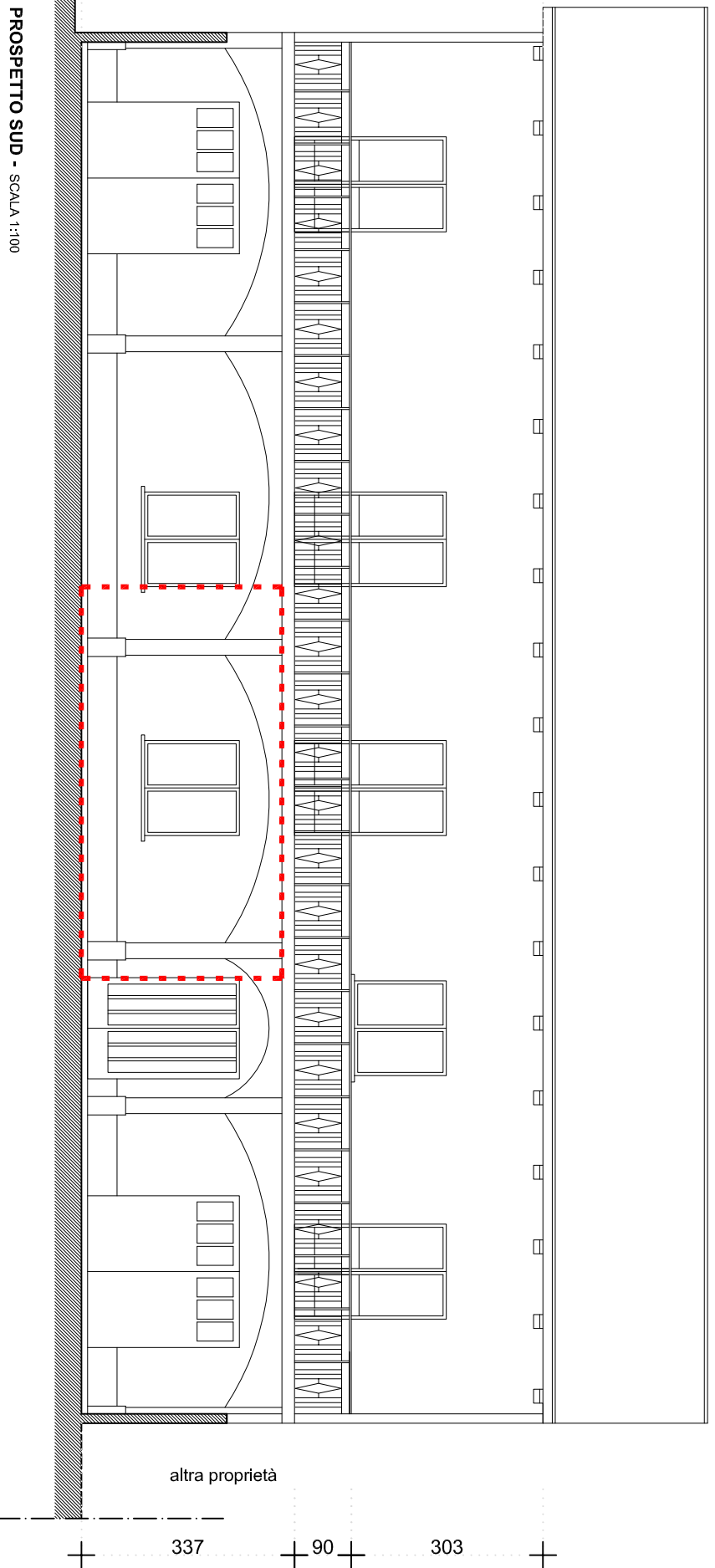
Publisher copyright

(Article begins on next page)

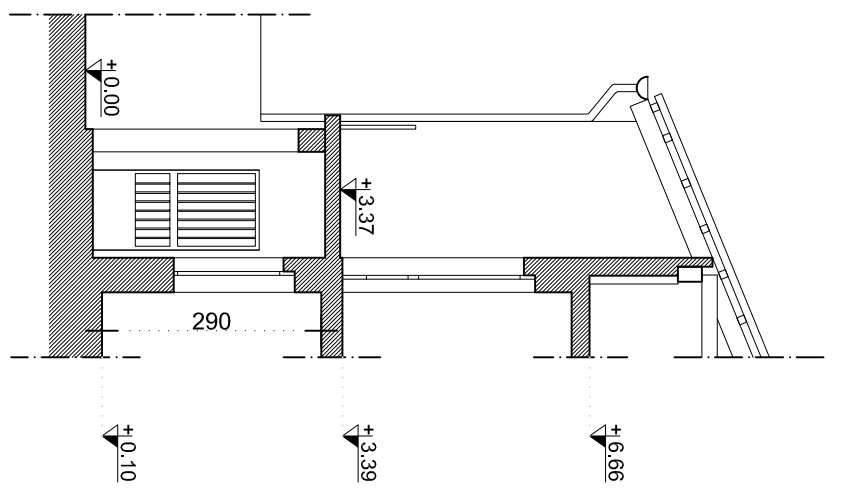
PIANTA PIANO TERRA - SCALA 1:100


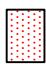


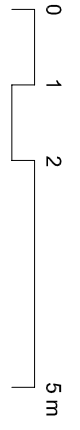
PROSPETTO SUD - SCALA 1:100



SEZIONE A-A' - SCALA 1:100



 area di intervento
 locale oggetto di intervento



Anna Rita Bertorello
 Politecnico di Torino - tesi di dottorato
 stra(w)isolami. Analisi tecnologica di edifici esistenti isolati
 con balle di paglia

caso studio
 Abitazione Chivasso (TO)

Pianta piano terra, prospetto sud, sezione A-A'

scala
 A3 - 1:100

data 13.10.04

file: 131004_rilievo_sperimentazione_tesi.dwg

tav. 1