

## RANCANG BANGUN APLIKASI PIJAT REFLEKSI DAN TOTOK WAJAH BERBASIS ANDROID

**Achamad Rizal Firmansyah**

D3 Manajemen Informatika, Fakultas Teknik, Universitas Negeri Surabaya, ichunk\_chunk@yahoo.com

**Naim Rochmawati**

Jurusan Teknik Informatika, Fakultas Teknik, Universitas Negeri Surabaya, naim.rochmawati@gmail.com

### Abstrak

Pengobatan tradisioanal di Indonesia ini merupakan hal yang sangat sulit dipisahkan dari masyarakat Indonesia ini sendiri. Salah satunya adalah pijat refleksi dan totok wajah, kedua pengobatan tradisional tersebut masih sangat populer dikalangan masyarakat kita ini. Banyak sekali tempat tempat yang menyediakan jasa untuk melakukan pijat refleksi dan totok wajah ini, dan tidak kalah dengan pengobatan moderen pengobatan tradisional juga terbukti efektif untuk mengurangi keluhan bahkan menyembuhkan keluhan penderita. Sebenarnya pijat refleksi dan totok wajah ini dapat dilakukan dimana saja dan kapan saja, hanya saja masyarakat kurang mengetahui titik yang benar dan cara yang benar untuk melakukannya.

Dalam perkembangan teknologi seperti sekarang ini, hampir semua golongan masyarakat dapat menggunakan gadget dengan mudah seperti contohnya telpon genggam. Hampir dapat dipastikan semua masyarakat dapat menggunakan telpon genggam sekarang ini. Dengan adanya *operating system* (OS) android sekarang ini, membuat telpon genggam menjadi semakin pintar dan semakin mudah digunakan oleh siapa saja dan kapan saja.

Dengan kemajuan teknologi sekarang ini dan di tambah dengan keinginan untuk melestarikan dan menggunakan pengobatan tradisional secara mudah dan cepat penullis ingin membuat suatu aplikasi yang memberikan informasi tentang pijat refleksi dan totok wajah kepada masyarakat sehingga mudah untuk diakses dan digunakan kapan saja dan dimana saja.

**Kata kunci :** *android, pijat refleksi dan totok wajah.*

### Abstract

Treatment of tradisioanal in Indonesia it is very difficult to separate from Indonesia society itself. One was a full-blooded facial and reflexology, both traditional medicineis still very popular among our society. Lots of places that provide the jasa to do reflexology and full-blooded face, and not inferior to the modern treatment of traditional medicine also proved to be effective for reducing complaints complaints even curesufferers. The actual reflexology and full-blooded face can be done anywhere and anytime, it's just the community less the correct point and knowing the correct way to do it.

In the development of the technology as it is today, almost all societies can use gadgets as easily as mobile phones for example. Almost certainly all communities can use hand-held phones nowadays. With the operating system (OS) android right now, making the phone hand-held are becoming increasingly savvy and are increasinglyeasy to use by anyone and at any time.

With advances in technology nowadays and in plus is to conserve and use traditional medicine easily and quickly penullis want to create an application that provides information on reflexology and full-blooded face to the community so it is easy to access and use anytime and anywhere.

**Keyword:** *android, reflexology and full-bloodedface.*

### PENDAHULUAN

Negara Indonesia ini merupakan negara kepulauan yang besar dengan penduduk yang sangat banyak. Dengan banyaknya penduduk di negara ini dapat dipastikan pula negara ini memiliki banyak budaya dengan ciri khasnya masing masing.

Di zaman globalisasi seperti sekarang ini banyak budaya asing yang masuk setiap harinya ke dalam negeri ini, baik dari segi gaya hidup sampai dengan perilaku yang baru bagi masyarakat Indonesia ini. Banyak pelajaran yang dapat diambil dari itu semua. Namun tetap masyarakat Indonesia tidak pernah melupakan adat adat

dan cara cara tradisional yang telah mereka pegang teguh dari awal. Inilah yang membuat adat adat dan cara cara tradisional masih tetap kokoh berdiri di zaman ini.

Banyak orang Indonesia yang masih menggunakan cara cara tradisional dalam kehidupan sehari harinya, seperti contohnya ialah cara untuk menghilangkan rasa sakit. Banyak orang Indonesia yang masih menggunakan teknik pijat untuk menyembukan rasa sakit yang mereka alami. Mulai dari sakit kepala yang ringan sampai penyakit kronis seperti gagal ginjal maupun liver. Masyarakat masih menggunakan teknik pijat yang dirasa memang cukup ampuh untuk mengatasi keluhan mereka.

Teknik pijat yang paling dikenal oleh masyarakat Indonesia adalah teknik pijat refleksi dimana ada titik titik tertentu untuk masing masing keluhan yang dikeluhkan. Hampir sebagian besar titik titik pijat refleksi ini berada di daerah telapak tangan dan kaki. Pijat refleksi ini memang tidak bisa untuk dipandang sebelah mata saja, banyak dari masyarakat yang telah merasakan khasiat dari teknik pijat refleksi ini.

Sekarang ini dapat dengan mudah ditemukan tempat tempat untuk melakukan pijat refleksi, mulai dari pinggiran desa sampai dengan tengah kota dan dengan biaya yang tentunya berbeda disetiap tempatnya. Sebenarnya pijat refleksi ini dapat dilakukan dengan mudah dan tanpa bantuan orang lain untuk melakukannya. Cukup dengan memijat dan menekan secara teratur pada titik yang tepat untuk keluhannya pijat refleksi ini dapat dilakukan kapan saja dan dimana saja tanpa harus mengeluarkan biaya sedikitpun. Yang menjadi masalah adalah banyak masyarakat yang tidak mengetahui titik titik mana saja yang tepat untuk keluhan yang mereka alami, walaupun sebenarnya mereka dapat memijat sendiri tanpa bantuan orang lain.

Pada saat ini teknologi juga maju dengan sangat pesat terutama pada alat telekomunikasi dimana yang dimaksud adalah telfon genggam yang sering disebut dengan hp / *handphone*. Hampir setiap masyarakat dapat mengoperasikan *gadget* ini, mulai dari anak kecil hingga orang dewasa dapat menggunakannya. Pada saat ini telpon genggam juga semakin canggih dan pintar. Banyak produsen telfon genggam meluncurkan telfon genggam canggih dan pintar yang biasa disebut dengan *Smart Phone*. Hampir apa saja dapat ditemukan pada *Smart phone* ini, hal ini tidak lepas dari OS (*Operating System*) yang baru baru ini muncul dan menjadi OS yang baik untuk *Smart phone* yaitu, Android. Android biasanya digunakan untuk menjadi OS di hampir semua produsen *smart phone*, dan android ini sangat mudah digunakan oleh semua kalangan masyarakat. Selain tampilannya yang menarik android ini juga sangat *user friendly* sehingga semua orang dapat mengoperasikannya dengan mudah.

Tujuan dari aplikasi ini adalah memberikan sisitem informasi baru yang mudah diakses dan dipelajari oleh masyarakat umum.

Adapun manfaat dari aplikasi ini adalah menambah pengetahuan tentang pijat refleksi dan totok wajah yang benar bagi masyarakat umum.

## KAJIAN PUSTAKA

### Aplikasi

Aplikasi berasal dari kata *application* yang artinya penerapan lamaran dari kata penggunaan. Secara istilah, aplikasi adalah program yang siap pakai yang di buat

untuk melaksanakan suatu fungsi bagi para pengguna atau aplikasi lain dan dapat digunakan oleh sasaran yang dituju. Menurut Jogiyanto (1999:12) adalah penggunaan dalam suatu komputer, instruksi (*instruction*) atau pernyataan (*statement*) yang disusun sedemikian rupa sehingga komputer dapat memproses input menjadi output.

### Android

Menurut Nasruddin Safaat (Pemrograman aplikasi *mobile smartphone* dan tablet PC berbasis android 2012:1) android adalah sebuah sistem operasi pada *handphone* yang bersifat terbuka dan berbasis pada sistem operasi Linux. Android bisa digunakan oleh setiap orang yang ingin menggunakannya pada perangkat mereka. Android menyediakan *platform* terbuka bagi para pengembang untuk menciptakan aplikasi mereka sendiri yang akan digunakan untuk bermacam peranti bergerak. Awalnya, Google Inc. membeli Android Inc., pendatang baru yang membuat peranti lunak untu ponsel. Kemudian untuk mengembangkan Android, dibentuklah *Open Handset Alliance*, konsorsium dari 34 perusahaan peranti keras, peranti lunak, dan telekomunikasi, termasuk Google, HTC, Intel, Motorola, Qualcomm, T-Mobile, dan Nvidia. Pada saat perilis perdana Android, 5 November 2007, Android *bersama Open Handset Alliance* menyatakan mendukung pengembangan standar terbuka pada perangkat seluler. Di lain pihak, Google merilis kode-kode Android di bawah lisensi Apache, sebuah lisensi perangkat lunak dan standar terbuka perangkat seluler.

### Pijat Refleksi

Pijat refleksi merupakan ilmu yang mempelajari ilmu tentang pijat di titik titik tubuh tertentu. Pijat ini dilakukan dengan alan tangan dan benda benda lain berupa kayu, plastic, atau karet. Praktisi pijat ini mempunyai pengetahuan tentang saraf-saraf manusia, dan masih berhubungan dengan pengobatan [tusuk jarum](#).

Pengobatan ini banyak dijumpai di tempat tempat pijat relaksasi dan toko-toko [sinshe](#). Umumnya pengobatan yang dilakukan adalah untuk penyakit-penyakit yang sering dijumpai di kehidupan sehari-hari, seperti sakit jantung, sakit lambung ([maag](#)), penyakit kulit, patah tulang, batu ginjal, batu empedu, kencing batu, [diabetes melitus](#), hipertensi, dan sakit pinggang.

### Totok Wajah

Totok wajah sebenarnya sebagian kecil dari terapi totok darah yang telah dipraktikkan di Cina sejak beberapa abad lalu. Totok darah dilakukan dengan cara melakukan pijatan tertentu di sekujur tubuh sehingga mengaktifkan aliran peredaran darah.

Menurut dr. Mona Zaufy CIDESCO– ahli akupresur kecantikan “Seiring berjalannya waktu, teknik totok darah tidak hanya dimanfaatkan untuk kesehatan tubuh saja, tetapi terus dikembangkan sehingga kini bisa dimanfaatkan untuk kecantikan yang difokuskan pada wajah,” ujarnya. Totok wajah sendiri dilakukan dengan cara memberikan pijatan dengan teknik khusus di sekujur wajah dengan mengaktifkan titik-titik aura wajah. Tekanan itu membuat aliran darah di wajah menjadi lebih lancar sehingga wajah terlihat segar dan halus.

Totok wajah pada dasarnya memiliki beberapa manfaat, diantaranya mengencangkan wajah dan memperlancar peredaran darah. Selain itu, totok wajah juga dapat membuat wajah awet muda dan bersinar. Totok wajah bisa menghilangkan, atau setidaknya menipiskan noda hitam di wajah dan memperkecil pori-pori sehingga wajah terlihat lebih bersih dan halus. Serta dapat mengurangi tampilan flek-flek dan mencegah maupun mengobati jerawat. Sedangkan untuk kesehatan, totok wajah bermanfaat membantu mengendalikan nafsu makan, meringankan pilek dan sinusitis, meredakan sakit kepala maupun migrain, meredakan pegal pada daerah mata. Juga untuk mengurangi minus pada mata jika dilakukan secara rutin totok yang dilakukan pada bagian tulang tengkorak seputar mata, diyakini mampu mengurangi besaran minus yang sedang dialami.

### Sisitem Informasi

Sistem informasi adalah suatu sistem dalam organisasi yang mempertemukan kebutuhan pengolahan transaksi harian yang mendukung fungsi operasi organisasi yang bersifat manajerial dengan kegiatan strategi dari suatu organisasi untuk dapat menyediakan kepada pihak luar tertentu dengan informasi yang diperlukan untuk pengambilan keputusan.\

Perkembangan sistem informasi telah menyebabkan terjadinya perubahan yang cukup signifikan dalam pola pengambilan keputusan yang dilakukan oleh manajemen baik pada tingkat operasional. Perkembangan ini juga telah menyebabkan perubahan-perubahan peran dari para manajer dalam pengambilan keputusan, mereka dituntut untuk selalu dapat memperoleh informasi yang paling akurat dan terkini.

Meningkatnya penggunaan teknologi informasi, khususnya internet, telah membawa setiap orang dapat melaksanakan berbagai aktivitas dengan lebih akurat, berkualitas, dan tepat waktu. Setiap organisasi dapat memanfaatkan internet dari jaringan teknologi informasi untuk menjalankan berbagai aktivitasnya secara elektronik.

Sistem informasi dalam suatu organisasi dapat dikatakan sebagai suatu sistem yang menyediakan

informasi bagi semua tingkatan dalam organisasi tersebut kapan saja diperlukan. Sistem ini menyimpan, mengambil, mengubah, mengolah, dan mengkomunikasikan informasi yang diterima dengan menggunakan sistem informasi atau peralatan sistem lainnya. Definisi sistem informasi dalam bukunya Abdul Kadir yang berjudul “*Pengenalan Sistem Informasi*”, yaitu “Sistem informasi adalah kerangka kerja yang mengkoordinasikan sumber daya (manusia, komputer) untuk mengubah masukan (input) menjadi keluaran (informasi), guna mencapai sasaran-sasaran perusahaan”. (Kadir, 2003:11).

### Android Studio

Android studio adalah sebuah lingkungan pengembangan terintegrasi (IDE) untuk mengembangkan pada platform Android. Diumumkan pada tanggal 16 Mei 2013 di Google i/o konferensi oleh Google Product Manager, Ellie Power. Android Studio awal mulai dari versi 0.1 pada bulan Mei 2013, kemudian memasuki tahap beta mulai dari versi 0.8 yang dirilis pada bulan Juni 2014. Versi stabil pertama dirilis pada Desember tahun 2014, mulai dari versi 1.0. Berdasarkan IntelliJ IDEA JetBrains software, Android Studio dirancang khusus untuk pengembangan Android. Android Studio tersedia untuk di download di Windows, Mac OS X dan Linux, dan menggantikan Eclipse IDE utama Google untuk pengembangan aplikasi Android yang asli.

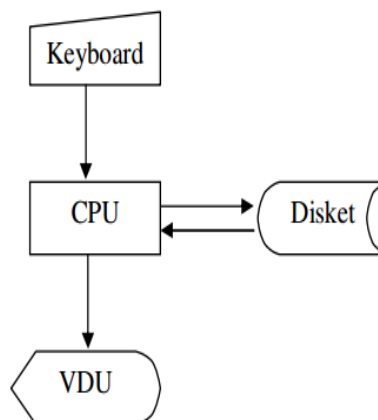
### Flowchart

Dalam sebuah situs online academia, Flowchart adalah bagan-bagan yang mempunyai arus yang menggambarkan langkah-langkah penyelesaian suatu masalah. Flowchart merupakan cara penyajian dari suatu algoritma. Tujuan membuat flowchart:

1. Menggambarkan suatu tahapan penyelesaian masalah.
2. Secara sederhana, terurai, rapi dan jelas.
3. Menggunakan simbol-simbol standar.

Dalam penulisan Flowchart dikenal dua model, yaitu Sistem Flowchart dan Program Flowchart.

1. Sistem Flowchart



Gambar 1. Sistem Flowchart

Sistem flowchart merupakan bagan yang memperlihatkan urutan prosedur dan proses dari beberapa file di dalam media tertentu. Melalui flowchart ini terlihat jenis media penyimpanan yang dipakai dalam pengolahan data. Selain itu juga menggambarkan file yang dipakai sebagai input dan output. Tidak digunakan untuk menggambarkan urutan langkah untuk memecahkan masalah. Hanya untuk menggambarkan prosedur dalam sistem yang dibentuk.

## 2. Program Flowchart

Program Flowchart merupakan bagan yang memperlihatkan urutan dan hubungan proses dalam suatu program

## METODE

### Analisa Kebutuhan

Untuk membuat aplikasi ini yang di butuhkan pertama ialah mengetahui tentang pijat refleksi dan totok wajah dengan benar. Dengan panduan buku yang telah di pelajari sebelumnya dan dengan bantuan ahli pijat refleksi dan totok wajah sebagai validator. Yang perlu dianalisis pertama adalah titik titik refleksi yang ada pada telapak kaki dan telapak tangan, dan untuk totok wajah perlu juga dianalisis dibagian mana titik titik yang benar untuk menotok wajah.

Setelah menganalisis titik titik refleksi dan titik titik totok wajah, selanjutnya adalah menentukan titik titik refleksi dan totok wajah mana saja yang nantinya akan digunakan pada aplikasi ini. Lalu penulis juga harus mengetahui cara memijat dengan benar baik untuk pijat refleksi maupun totok wajah.

Langkah berikutnya adalah memahami android itu sendiri sebagai *Operating System* yang digunakan. Setelah itu penulis akan merancang jalannya aplikasi pijat refleksi dan totok wajah ini. Mulai dari tampilan utama hingga isi dari aplikasi ini nantinya yang dapat mudah dimengerti oleh pengguna nantinya.

Kemudian langkah terakhir adalah membuat rancangan aplikasi pijat refleksi dan totok wajah ini sebelum membuat *coding* untuk membuat aplikasi ini. Setelah itu penulis akan mencari cara untuk membuat aplikasi android ini. Apabila semua langkah sudah dilakukan maka aplikasi pijat reflex dan totok wajah ini siap untuk di publikasikan ke masyarakat luar agar bermanfaat bagi masyarakat umum lainnya.

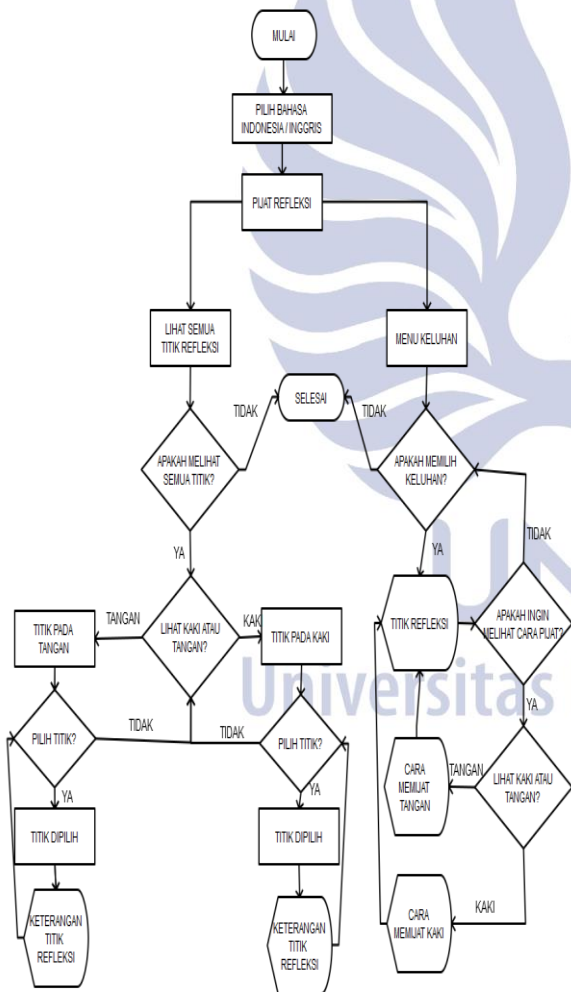
### Analisa Sistem

Aplikasi yang di usulkan oleh penulis yaitu dengan membuat aplikasi baru untuk mengetahui titik titik refleksi yang benar di tubuh terutama pada telapak kaki dan telapak tangan dimana disana terdapat berbagai titik refleksi dari berbagai macam keluhan yang biasanya dirasakan, selain itu aplikasi yang diusulkan juga memiliki titik titik untuk melakukan totok wajah. Dengan demikian para pengguna dapat mengerti dengan lebih mudah dan terbantu dengan adanya aplikasi ini terutama untuk pijat refleksi dan totok wajah. Selain itu aplikasi ini juga bisa menjadi media pembelajaran bagi mereka yang ingin mengetahui tentang titik titik pijat refleksi dan totok wajah dengan benar.

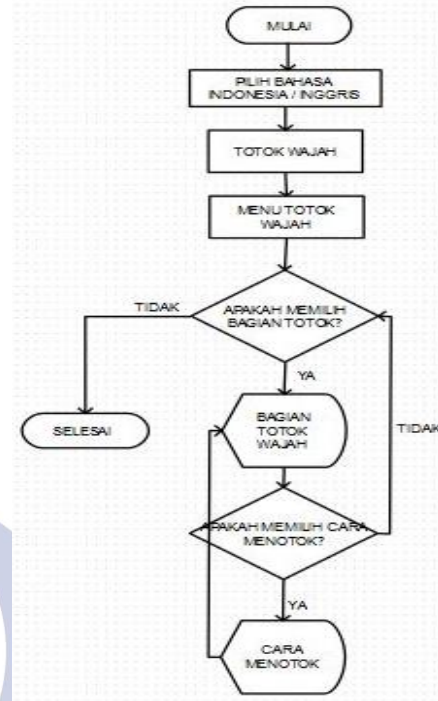
Deskripsi *flowchart* yang diusulkan adalah: saat pengguna aplikasi ini, pengguna akan masuk halaman awal dimana halaman awal ini pengguna akan memilih bahasa apa yang digunakan, terdapat dua bahasa yaitu Bahasa Indonesia dan Bahasa Inggris. Setelah itu pengguna akan di beri dua pilihan yaitu menu untuk totok wajah dan menu untuk pijat refleksi yang akan di lihatnya. Jika memilih pijat refleksi maka akan muncul pilihan lagi lihat semua titik keluhan atau mencari keluhan yang dirasakan oleh pengguna. Jika memilih mencari keluhan maka akan beberapa pilihan keluhan dari pijat refleksi tersebut dan nantinya dapat dipilih oleh pengguna, setelah memilih pengguna akan mendapatkan gambar titik refleksi dari keluhan yang telah di pilih sebelumnya, lalu jika pengguna ingin melihat cara pijat, pengguna dapat menekan tombol cara pijat maka akan muncul cara memijat dari titik refleksi tersebut, baik dibagian telapak kaki maupun telapak tangan. Jika pengguna memilih lihat semua titik refleksi maka akan muncul pilihan lagi untuk melihat dibagian mana yang akan dilihat, telapak kaki atau telapak tangan. Ketika sudah memilih maka akan muncul gambar seluruh titik refleksi dari bagian yang telah dipilih sebelumnya, saat pengguna memilih bagian kaki akan muncul semua titik refleksi yang ada pada bagian telapak kaki dan begitu pula saat pengguna memilih tangan maka akan muncul semua titik refleksi yang ada pada telapak tangan nantinya. Titik titik dari gambar tersebut baik telapak kaki maupun telapak tangan. Kemudian titik tersebut dapat dipilih dan nantinya oleh pengguna aplikasi dan akan menunjukkan fungsi dari titik tersebut untuk mengatasi keluhan apa.

Namun ketika pengguna pada halaman setelah memilih Bahasa pengguna memilih menu totok maka pengguna akan mendapatkan menu dari totok wajah itu sendiri yang berisikan pilihan-pilihan totok wajah yang nantinya dapat di pilih oleh pengguna aplikasi .Setelah pengguna memilih salah satu dari menu totok wajah yang sebelumnya telah disediakan maka akan muncul gambar dari totok wajah yang telah dipilih oleh pengguna sebelumnya. Setelah itu jika pengguna ingin melihat cara menotok wajah dari yang sudah dipilihnya tersebut, pengguna dapat memilih atau menekan tombol lihat cara totok wajah, kemudian pengguna akan mendapatkan video dan tata ara menotok wajah sesuai dengan bagian totok wajah yang telah dipilih oleh pengguna sebelumnya.

Jika ingin kembali kemenu awal pengguna harus menekan tombol kembali satu per satu sesuai dengan halaman mana yang akan dituju oleh pengguna nantinya.



Gambar 2. Flowchart pijat refleksi dan totok wajah



Gambar 3. Flowchart pijat refleksi dan totok wajah (lanjutan)

**Desain Sistem**

Desain sistem dapat didefinisikan sebagai penggambaran, perencanaan dan pembuatan sketsa atau pengaturan elemen-elemen yang terpisah ke dalam satu kesatuan yang utuh dan berfungsi. Pada tahapan ini adalah tahap terpenting dalam pembuatan aplikasi berbasis web, tahap ini terdiri dari beberapa tahap yaitu desain model, desain database, dan desain GUI.

**Desain Model**

Desain Model merupakan desain system dari aplikasi yang menggambarkan alur data keterlibatan pelaku system dalam system informasi. Desain model ini dalam bentuk DFD (*Data Flow Diagram*). DFD terdiri dari beberapa level, berikut merupakan hasil *Data Flow Diagram* dari Rancang Bangun Aplikasi Pijat Refleksi Dan Totok Wajah Berbasis Android.

**1. Diagram Context**



Gambar 4. Diagram Context

Pada diagram contex Rancang Bangun Aplikasi Pijat Refleksi Dan Totok Wajah Berbasis Android ini hanya terdapat satu user saja dimana user tersebut adalah pengguna aplikasi tersebut. Di aplikasi ini user akan memilih bahasa yang digunakan nantinya pada aplikasi, lalu pengguna akan mendapatkan menu pilhan yakni menu untuk pijat refleksi dan menu untuk totok wajah, pengguna akan mendapatkan informasi sesuai dengan apa yang telah dipilih nantinya.

## 2. DFD Level 1



Gambar 5. DFD Level 1

Pada data flow diagram level 1 ini menjelaskan lebih detail apa yang dilakukan user / pengguna pada setiap bagian proses aplikasi ini. Gambar diatas menjelaskan ketika pengguna melakukan pencarian / *searching* diaplikasi pijat refleksi dan totok wajah ini. Fasilitas pencarian terdapat pada halaman menutotok wajah, lihat semua titik telapak tangan, lihat semua titik telapak kaki dan menu keluhan, baik dalam menu bahasa Indonesia maupun bahasa inggris.

Disini pengguna akan mencari atau memilih data dari aplikasi yang disediakan, pengguna dapat memilih titik keluhan amna yang akan dipilih nantinya untuk meendapatkan informasi tentang titik refleksi yang di pilih sebelumnya.

Dan juga pengguna bisa memilih keluhan yang dirasakan selama ini dan mendapatkan nformasi berupa titik refleksi mana yang dapat mengatasi keluhan tersebut, seteah itu pengguna juga mendapatkan informasi dari titik keluhan yang telah dipilihnya berupa gambar titik refleksi dari keluhan yang dipilihnya dan mendapatkan informasi bagaimana cara memijat titik

refleksi tersebut dengan benar memlalui video yang telah ada dan tata cara memijat yang benar dari alpikasi ijat refleksi dan totok wajah ini.

## HASIL DAN PEMBAHASAN

Pada tahap ini akan dijelaskan detail tentang jalannya aplikasi refleksi dan totok wajah berbasis android ini. Disini akan dijelsakan langkah kangkah penggunaan aplikasi ,ulai dari halaman awal hingga penggunaan aplikasi untuk pijat refleksi maupun totok wajah.

### Halaman Awal

Ini merupakan halaman pertama yang akan muncul ketika aplikasi pijat refleksi dan totok wajah ini di jalankan halaman awal akan muncul setelah *splash screen* dari aplikasi telah muncul sebelumnya. Disini pengguna / *user* akan diberikan pilihan bahasa untuk menggunakan aplikasi pijat refleksi dan totok wajah ini, terdapat dua bahasa dalam aplikasi ini yang pertama ada bahasa Indonesia dan berikutnya adalah bahasa Inggris yang dapat dipilih oleh pengguna nantinya. Pemilihan bahasa ini nantinya akan mempengaruhi halaman selanjutnya yang akan muncul apakah menjadi bahasa Indonesia atau mennjadi bahasa inggris.

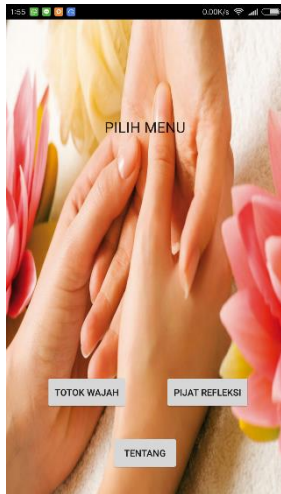


Gambar 6. Halaman Awal

### Halaman Menu Aplikasi

Setelah memilih bahasa yang di gunakan pada halaman awal, maka pengguna akan memasuki halaman menu aplikasi dengan bahasa yang sesuai dengan pilihan yang telah di pilih sebelumnya pada halaman awal aplikasi, pada contoh kali ini penulis menggunakan bahasa Indonesia.

Gambar di bawah ini merupakan contoh halaman menu berbahasa Indonesia, disini pengguna akan menemukan tiga tombol pilihan menu yang terdapat pada halaman aplikasi, yaitu tombol untuk menu untuk pijat refleksi, tombol untuk menu totok wajah dan tombol menu tentang. Yang masing masing tombol memiliki fungsi lain untuk memanggil halaman berikutnya.



Gambar 8. Halaman Menu Aplikasi

#### Halaman Pijat Refleksi



Gambar 9. Halaman Pijat Refleksi

Halaman pijat refleksi ini akan tampil ketika pengguna memilih menu pijat refleksi pada halaman menu sebelumnya yaitu halaman menu aplikasi. Di halaman ini juga menggunakan bahasa yang sesuai dengan bahasa yang dipilih di halaman awal aplikasi sebelumnya.

Halaman pijat refleksi ini berisi menu pilihan lagi yang akan dipilih oleh pengguna nantinya, menu tersebut yaitu melihat semua titik refleksi dan memilih keluhan yang dirasakan oleh pengguna.

#### Halaman Lihat Semua Titik

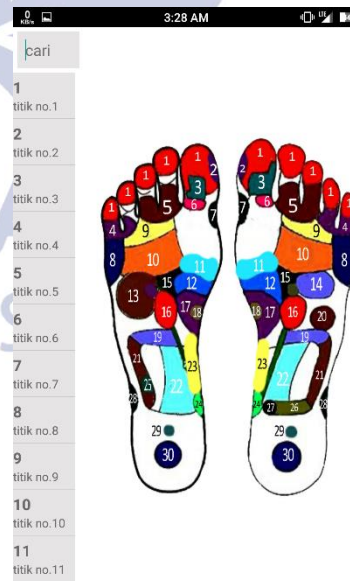


Gambar 10. Halaman Lihat Semua Titik

Halaman lihat semua titik ini akan tampil ketika pengguna memilih menu lihat semua titik pada halaman menu sebelumnya yaitu halaman pijat refleksi. Di halaman ini juga menggunakan bahasa yang sesuai dengan bahasa yang dipilih di halaman awal aplikasi sebelumnya.

Halaman lihat semua titik ini berisi menu pilihan lagi yang akan dipilih oleh pengguna nantinya, menu tersebut yaitu melihat semua titik telapak tangan dan melihat semua titik di telapak kaki.

#### Halaman Semua Titik Kaki



Gambar 11. Halaman Semua Titik Kaki

Halaman semua titik kaki ini akan tampil ketika pengguna memilih menu semua titik pada kaki pada halaman menu sebelumnya yaitu halaman Lihat semua titik. Di halaman ini juga menggunakan bahasa yang

sesuai dengan bahasa yang dipilih di halaman awal aplikasi sebelumnya.

Halaman semua titik tangan ini berisi gambar semua titik yang ada di kaki, dan nantinya titik ini dapat dilihat fungsinya satu per satu sesuai dengan keinginan pengguna

### Halaman Menu Keluhan

Halaman pijat refleksi akan muncul ketika pengguna pada halaman menu aplikasi sebelumnya memilih tombol menu pijat refleksi. Pada halaman ini akan muncul beberapa menu keluhan yang dapat diatasi dengan pijat refleksi dalam bentuk *list view* yang nantinya pengguna akan dipersilahkan untuk memilih salah satu dari menu keluhan tersebut.

Halaman menu pijat refleksi ini juga ada dalam versi bahasa Inggris jika pengguna sebelumnya memilih bahasa Inggris pada menu halaman awal aplikasi. Tidak jauh berbeda isi dari halaman menu pijat refleksi bahasa Inggris dengan bahasa Indonesia, yang membedakan hanyalah bahasa yang digunakan dalam tampilan halaman menggunakan bahasa Inggris.



Gambar 12. Halaman Menu Keluhan

## PENUTUP

### Simpulan

Kesimpulan dari Rancang Bangun Aplikasi Pijat Refleksi Dan Totok Wajah Berbasis Android memiliki manfaat bagi masyarakat umum diantaranya adalah, memberi pengetahuan tentang pijat refleksi dan totok wajah kepada masyarakat yang awam tentang kedua hal tersebut. Selain itu aplikasi ini juga mempermudah masyarakat untuk mempelajari pijat refleksi dan totok wajah dimana saja dan kapan saja tanpa perlu membawa buku manual yang selama ini digunakan, hal itu juga

yang akan membuat pijat refleksi dan totok wajah ini akan semakin menjamur dan semakin mudah diakses.

Aplikasi ini dapat dikembangkan dengan menambah informasi yang lebih menarik dan lengkap, serta dengan tampilan yang lebih bagus. Dalam aplikasi ini masih banyak kekurangan dan kelemahannya, untuk itu penulis mohon kritik dan saran yang membangun dalam pengembangan aplikasi yang lebih baik dalam aplikasi selanjutnya.

### Saran

1. Dari aplikasi Pijat Refleksi Dan Totok Wajah Berbasis android ini dapat dikembangkan lagi menjadi aplikasi yang lebih kompleks. Dimana aplikasi dapat ditambah fitur khusus seperti pijat refleksi untuk ibu hamil dan sebagainya.
2. Aplikasi ini juga dapat dikembangkan dengan tampilan yang lebih menarik agar nantinya dapat diperjual belikan dengan harga yang sesuai.

### DAFTAR PUSTAKA

- Adiguna, Prajan. 2014. Titik Titik Ajaib Tumpas Penyakit. Jakarta. Genius.
- Davis, GB. 1991. Kerangka Dasar Sistem Informasi Manajemen Bagian 1. Jakarta. PT Pustaka Binamas Pressindo.
- Enterprise, Jubilee. 2015. MEngenal Dasar Dasar Pemrograman Android. Elex Media Komputindo.
- Hartono, Jogyanto. 1999. Analisis dan Design Sistem Informasi: pendekatan terstruktur teori dna praktek aplikasi bisnis. Yogyakarta.
- Indrajit. 2001, Analisis dan Perancangan Sistem Berorientasi Object. Bandung.
- Jogyanto, HM. 1999. Pengenalan Komputer. Yogyakarta. Penerbit Andi Offset
- Jogyanto, HM. 2005. Sistem Teknologi Informasi. Yogyakarta. Penerbit Andi Offset.
- Kadir, Abdul. 2003. Pemrograman WEB Mencakup: HTML, CSS, JavaScript & PHP. Yogyakarta. Penerbit Andi Offset.
- Lani, Sidharta. 1995 .Pengantar Sistem Informasi Bisnis. Jakarta. P.T. ELEX Media Komputindo.
- Nurkholis. 2015. Pijat Refleksi & Ramuan Tradisional (Khusus Wanita). Araska. Yogyakarta.
- Safaat H.Nazruddin. 2012. Pemrograman Aplikasi Mobile Smartphone dan Tablet PC berbasis Android. Informatika. Bandung.
- Tim Penulis. 2014. Buku Pedoman Penulisan Buku Skripsi Unesa. Surabaya: Universitas Negeri Surabaya.