

DATA AKUISISI FOTO ELEKTRO KATALIS PADA SENSOR CHEMICAL OXYGEN DEMAND (COD) BERBASIS TiO₂

Hendhi Hermawan¹, Rusminto Tjatur Widodo¹, Zainal Arief¹

¹Pascasarjana Terapan Politeknik Elektronika Negeri Surabaya
Jl. Raya ITS Kampus PENS Surabaya, Jawa Timur Indonesia

Email: hendhi@pasca.student.pens.ac.id¹ Widodo@pens.ac.id² zar@pens.ac.id³

Abstrak

Model sistem data akuisisi fotoelektrokatalis untuk aplikasi sensor COD (Chemical Oxygen Demand) telah berhasil dikembangkan. Model sistem data akuisisi terdiri dari 3 bagian utama yaitu voltametry, rangkaian potensiostat, dan unit perhitungan nilai COD. Sebuah model dibuat dalam arsitektur Lavenberg-Marquardt dengan 10 neuron, digunakan sebagai simulator sistem fotoelektrokatalis dengan karakteristik yang mirip dengan photo-current yang dibangkitkan pada lapisan tipis TiO₂. Parameter pada model sistem data akuisisi menggunakan parameter hardware National Instruments (NI) myDAQ dan Op-Amp CA3140. Pengujian sistem data akuisisi menggunakan model sistem fotoelektrokatalis dilakukan dengan LSV (Linear Scan Voltametry) yang memiliki range 0.10-0.11V dan scan-rate 0.5V/jam. Hasil pengamatan pada plotting data photo-current untuk 10 level konsentrasi sample uji (mewakili 1-500uM) menunjukkan bahwa sistem akuisisi data dapat membaca perubahan nilai-nilai data photo-current selama eksperimen dijalankan. Unit perhitungan nilai COD telah mampu menghitung nilai Q_{NET} yang dapat digunakan untuk penentuan nilai COD, untuk 10 jenis sample uji yang digunakan. Model yang dikembangkan ini dapat digunakan untuk menentukan parameter yang sesuai pada sistem data akuisisi fotoelektrokatalis yang akan diimplementasikan pada hardware seperti modul DAQ maupun perangkat embedded controller yang berbasis low speed processor.

Kata Kunci: data akuisisi, fotoelektrokatalis, COD, photo-current

Abstract

Model of photoelectro-catalyst data acquisition system for COD (Chemical Oxygen Demand) sensor applications has been successfully developed. Data acquisition system model consists of 3 main parts namely voltametry, potentiostat circuit, and COD calculation unit. A model made in the Lavenberg-Marquardt architecture with 10 neurons, is used as a simulator of the photoelectro-catalyst system with characteristics similar to photo-current generated in thin layers of TiO₂. Parameters in data acquisition system model use National Instruments (NI) myDAQ and Op-Amp CA3140 hardware parameters. Data acquisition system testing using a photoelectrocatalyst system model was carried out with LSV (Linear Voltametry Scan) which has a range of 0.10-0.11V and a scan-rate of 0.5V / hour. The observation on plotting photo-current data for 10 test sample concentration levels (representing 1-500uM) indicates that data acquisition system can read changes in the values of photo-current data during experiment. COD value calculation unit has been able to calculate the Q_{NET} value that can be used to determine the COD value, for 10 types of test samples which used. This developed model can be used to determine the appropriate parameters in the photoelectrocatalyst acquisition data system that will be implemented in hardware such as the DAQ module and low speed processor-based embedded controller.

Keywords: data acquisition, photo electron catalyst, COD, photo-current

1. PENDAHULUAN

Metode konvensional dalam penentuan nilai COD (*Chemical Oxygen Demand*) umumnya menggunakan oksidator kuat seperti kalium bikromat, asam sulfat pekat, dan perak sulfat sebagai katalis [1]. Adanya keterlibatan bahan berbahaya dan beracun tersebut menyebabkan perlu adanya pengembangan metode baru dalam penentuan nilai COD yang ramah lingkungan dan aman. Kemampuan oksidasi sistem fotokatalisis yang disertai pengukuran secara elektrokimia mengundang perhatian besar untuk pengembangannya, dikarenakan lebih sederhana, cepat dan mudah untuk diotomatisasi. Zhao *et al.* telah melaporkan

metode baru penentuan nilai COD yang berbasis gabungan fotokatalisis dan elektrokimia [2]. Material yang digunakan sebagai fotokatalis adalah lapisan tipis TiO₂ (*titania*) yang digunakan sebagai anoda pada sistem fotoelektrokimia. Arus cahaya (*photo-current*) yang dihasilkan saat fotoelektrokimia dijalankan telah diobservasi sebagai besaran yang dapat dikorelasikan dengan nilai COD. Penggunaan lapisan tipis TiO₂ sebagai fotokatalis dalam penentuan nilai COD cukup banyak digunakan seperti pada penelitian [3], [4], [5], dan [6] karena lapisan tipis TiO₂ memiliki kemampuan oksidasi yang cukup kuat sebagai fotokatalis. Sensor COD yang berbasis lapisan tipis titania (TiO₂) bekerja dengan

memanfaatkan fenomena fotokatalis yang terjadi saat lapisan tipis TiO_2 disinari oleh ultraviolet (UV) dengan panjang gelombang tertentu. Pada saat dilaksanakan penyinaran dengan UV akan terjadi proses fotokatalis yang diawali dengan pembentukan pasangan *elektron* dan *hole* positif. Pada sistem fotoelektrokimia elektron yang dihasilkan akan dibawa keluar dari material bulk TiO_2 melalui larutan menuju ke elektrode bantu (*counter electrode*). Kemudian *hole* yang dihasilkan dari proses fotoelektrokimia akan dibawa ke permukaan TiO_2 dan menginisiasi pembentukan radikal. OH untuk mengoksidasi senyawa organik dalam larutan. Proses oksidasi yang diawali oleh *hole* maupun radikal. OH pada permukaan TiO_2 yang disinari UV, akan menghasilkan arus cahaya awal yang akan menurun sejalan dengan berkurangnya senyawa organik yang telah didegradasi pada saat proses oksidasi dijalankan. *Photo-current* selanjutnya akan menurun dan mencapai nilai *steady-state* saat laju oksidasi sama dengan laju difusi yang terjadi pada permukaan TiO_2 yang disinari UV. Pada kondisi ini dapat dianalogikan bahwa senyawa organik yang terdapat pada larutan telah termineralisasi hampir sempurna dalam proses oksidasi di permukaan TiO_2 .

M.Nurdin *et al.* telah menawarkan metode baru penentuan nilai COD yang berbasis fotoelektrokatalis pada lapisan tipis TiO_2 yang ditumbuhkan pada glass ITO (*Indium Thin Oxide*) [7]. Fotoelektrokatalis yang dimaksud adalah menggabungkan fungsi fotokatalis pada lapisan tipis TiO_2 yang disertai dengan pengukuran secara elektrokimia. Proses akuisisi data yang meliputi pengaturan bias (*potensial*) ke sel elektrokimia dan pengukuran *photo-current* dilakukan oleh potensiostat (PAR-VersaStat II) dengan konfigurasi 3 elektrode. Metode ini memiliki respon yang linier pada range nilai penentuan COD hingga 150 ppm O_2 . Pemberian potensial positif pada elektrode kerja (*working electrode*: WE) yang tercelup pada sample uji dimaksudkan untuk meningkatkan pemisahan muatan (*electron + hole*) sehingga dihasilkan efisiensi pembentukan radikal. OH yang tinggi [8]. Pada penelitian ini juga

dilakukan uji *sample* sebanyak 10 *sample* dengan kandungan senyawa organik (digunakan glukosa) yang berbeda dan hasilnya diobservasi menggunakan potensiostat dalam bentuk kurva data *photo-current* terhadap waktu reaksi.

Umumnya proses pengukuran COD berbasis fotoelektrokatalis masih menggunakan piranti potensiostat *built-up* yang relatif mahal dan memiliki ukuran yang cukup besar. Oleh karena itu, banyak dilakukan penelitian mengenai potensiostat yang lebih kompak dan murah. Hal ini dikarenakan, potensiostat memegang peranan yang cukup penting dalam elektrokimia seperti penentuan nilai COD menggunakan fotoelektrokatalis. Potensiostat memegang peranan dalam penyediaan bias/potensial sel elektrokimia dan pengukuran data *photo-current* yang dihasilkan selama reaksi. Pada penelitian [9], [10], dan [11] telah dikembangkan potensiostat berbasis mikrokontroler yang dilengkapi dengan UI (*user interface*) pada komputer. Sedangkan pada penelitian [12] telah dikembangkan sistem potensiostat menggunakan modul *embedded* yang dilengkapi dengan UI (*user interface*) pada komputer. Penelitian mengenai potensiostat yang telah berlangsung telah mampu memenuhi fungsi dasar dari potensiostat sebagai pengatur bias (potensial) dan menyediakan unit pengukur arus yang dihasilkan selama proses reaksi dijalankan.

Penelitian ini merupakan rangkaian usaha untuk pengembangan sistem data akuisisi fotoelektrokatalis dalam pengembangan sensor COD yang menggunakan lapisan tipis TiO_2 sebagai fotokatalis. Usaha ini merupakan langkah awal untuk menyediakan model sistem data akuisisi yang nantinya dapat diimplementasikan pada *hardware* secara langsung seperti modul DAQ (*Data Acquisition Module*) maupun *embedded controller* yang berbasis *low speed processor* (seperti mikroprosesor/mikrokontroler). Data akuisisi yang dibangun memiliki tujuan untuk menyediakan bias/potensial pada sel elektrokimia yang menggunakan konfigurasi 3 elektrode yaitu *Counter*, *Reference*, dan *Working*. Selain itu data akuisisi juga

menyediakan kemampuan untuk membaca data *photo-current* yang ditransfer antara *Counter-Working Electrode* selama reaksi dijalankan.

Data akuisisi ini memiliki blok *voltammetry* yang difungsikan untuk menyediakan bias/potensial yang dipilih berdasarkan *setting* yang diinginkan oleh user. Data akuisisi menyediakan 2 jenis *voltammetry* yaitu *Constant Voltage* (DC) dan *Linear Sweep Voltammetry* (LSV). Masing-masing teknik *voltametri* yang disediakan memiliki parameter-parameter yang dapat dipilih oleh user sesuai dengan kebutuhan reaksi yang akan dijalankan.

Blok pengukuran *photo-current* yang dibangkitkan selama reaksi, menyediakan *current-range-selector* yang dapat dipilih sesuai dengan *range* pembacaan data *photo-current*. Setiap reaksi yang dijalankan dengan parameter-parameter yang telah dipilih, tentunya akan menghasilkan data *photo-current* yang bervariasi, sehingga penyediaan fitur *current-range-selector* akan cukup penting untuk memastikan data *photo-current* tetap dapat dibaca dan diobservasi.

Pada unit pemroses data *photo-current* yang dihasilkan selama reaksi, dilakukan proses perhitungan nilai COD secara empiris melalui penentuan nilai muatan total (Q_{NET}) yang dihasilkan selama reaksi. Proses penentuan nilai COD selanjutnya dilakukan dengan menghitung nilai Q_{NET} dengan sebuah konstanta k yang diperoleh dari perbandingan antara metode konvensional dengan penentuan nilai COD menggunakan metode PeCOD (*Photoelectrocatalytic Determination Chemical Oxygen Demand*).

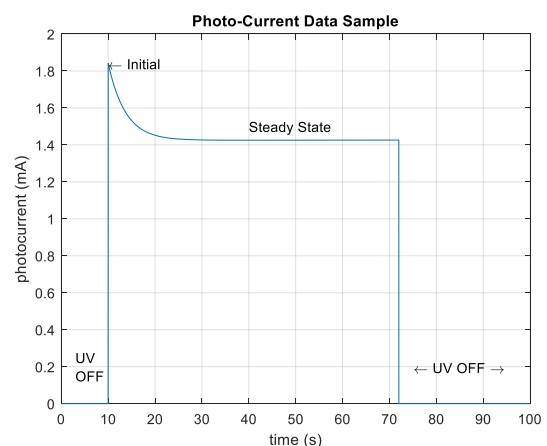
2. METODE

A. Model Sistem Fotelektrokatalis

Untuk mengetahui performa dan kemampuan dari sistem data akuisisi yang direncanakan, maka diperlukan model data *photo-current* yang dibangkitkan selama proses fotelektrokatalis dijalankan. Beberapa peneliti dalam pekerjaan-pekerjaan sebelumnya telah berhasil mendokumentasikan data-data *photo-current* yang telah diambil dari eksperimen-eksperimen

mereka. Berdasarkan dokumentasi dari beberapa eksperimen tersebut, secara umum data *photo-current* memiliki karakteristik dan bagian-bagian sebagai berikut:

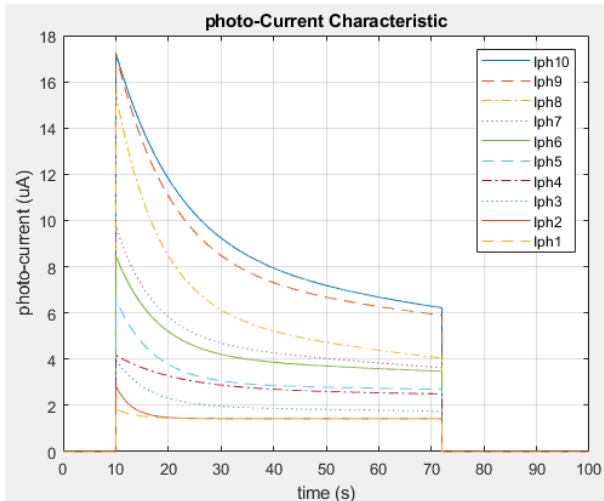
- Data *photo-current* akan memiliki nilai yang signifikan saat setelah proses penyinaran UV dilakukan (saat sumber UV dinyalakan) dan nilainya akan mencapai nilai puncak sesaat setelah UV dinyalakan, nilainya kemudian akan terus menerus menurun hingga mencapai nilai *steady-state*
 - Saat sumber cahaya UV dimatikan maka data *photo-current* akan mendekati nilai 0
- Bagian-bagian dari data *photo-current* terdiri dari:



Gambar 1 Bagian-bagian pada data *photo-current*

- *UV OFF*
Area ini adalah area saat penyinaran UV belum dilakukan, sehingga *photo-current* yang dihasilkan saat kecil mendekati 0A.
- *Initial*
Titik ini dihasilkan saat sinar UV pertama kali diaktifkan, sehingga terjadi proses oksidasi senyawa organik pada lapisan permukaan TiO_2 , sehingga pada tahap awal ini akan muncul *photo-current* awal yang cukup tinggi
- *Steady-state*
Area ini dibangkitkan saat penyinaran UV masih diaktifkan, *photo-current* yang dihasilkan cenderung stabil pada nilai tertentu (*steady-state*) yang dihasilkan oleh arus difusi yang disebabkan oleh difusi zat organik dari larutan *bulk*-nya yang juga akan segera teroksidasi kembali

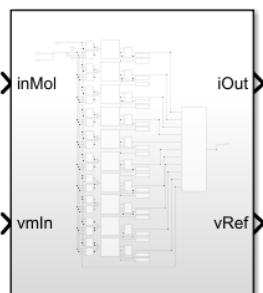
Sebagai data *photo-current*, digunakan data *photo-current* yang didokumentasikan oleh M. Nurdi *net al.* pada penelitian mengenai metode baru penentuan COD. Data *photo-current* tersebut digambarkan dengan input yang berbeda yaitu perbedaan nilai konsentrasi glukosa *sample* uji pada 10 *sample* yang berbeda (mewakili konsentrasi 1-500 μ M), berikut ini hasil *plotting* dari data *photo-current* tersebut:



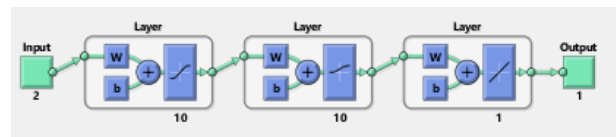
Gambar 2 Karakteristik data *photo-current* dengan 10 varian nilai konsentrasi pada *sample* uji [7]

Model sistem fotoelektrokatalis dibangun dengan arsitektur *Levenberg-Marquardt* yang menggunakan parameter sebagai berikut:

- Parameter input berupa potensial *voltametry* (*vmIn*), nilai konsentrasi senyawa organik (glukosa) pada *sample* uji (*inMol*), dan total waktu reaksi/ekperimen (*tTime*)
- Parameter output berupa *photo-current* (*iOut*) dan tegangan referensi (*vRef*)
- Neuron, menunjukkan konfigurasi jaringan (network) pada arsitektur *Levenberg-Marquardt* yang dibangun



Gambar 3 Diagram blok model sistemfotoelektrokatalis



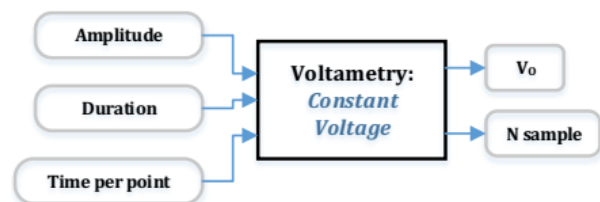
Gambar 4 Arsitektur *Levenberg-Marquardt* dengan 10 neuron

B. Sistem Data Akuisisi

Data akuisisi yang dibangun pada sistem ini menggunakan prinsip potensiostat yang memiliki konfigurasi 3 elektrode. Penggunaan konfigurasi dimaksudkan untuk memudahkan pengendalian potensial *voltametry* di saat yang bersamaan juga dilakukan proses pembacaan data arus. Potensiostat ini secara umum memiliki 2 fungsi utama yaitu:

- Memberikan potensial tertentu ke dalam sel elektrokimia yang terdiri dari 3 konfigurasi elektrode (*counter – reference – working*)
- Menyediakan instrumen pengukuran arus (*photo-current*) yang mengalir di dalam sel elektrokimia (melalui jalur *counter-working*) untuk mengamati fenomena yang terjadi saat proses fotoelektrokatalis dijalankan. Selanjutnya hasil pembacaan arus (*photo-current*) akan digunakan untuk proses perhitungan nilai COD

Data akuisi memiliki 2 jenis pilihan *voltametry* yaitu DC dan LSV yang masing-masing memiliki parameter sebagai berikut:

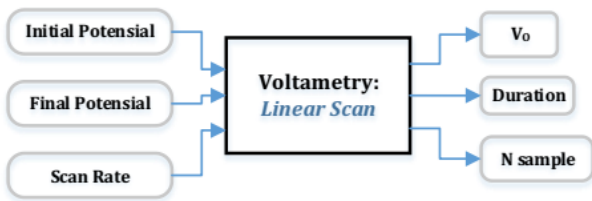


Gambar 5 Diagram blok DC Voltametry

Duration: *tTime*
 $tTime = tStop - tStart$ (1)

Voltage Output: V_0 & Amplitude (amp)
 $V_0(t) = amp$ (2)

Total Sample: *nSample* dan Time per Point: *tPoint*
 $nSample = \frac{tTime}{tPoint}$ (3)



Gambar 6 Diagram blok LSV Voltametry

Initial Potensial: $V_{initial}$

Final Potensial: V_{final}

Scan Rate: v

Time per Point: t_{Point}

Duration: t_{Time}

$$t_{Time} = \frac{|V_{final} - V_{initial}|}{v} \quad (4)$$

$$n_{Sample} = \frac{t_{Time}}{t_{Point}} \quad (5)$$

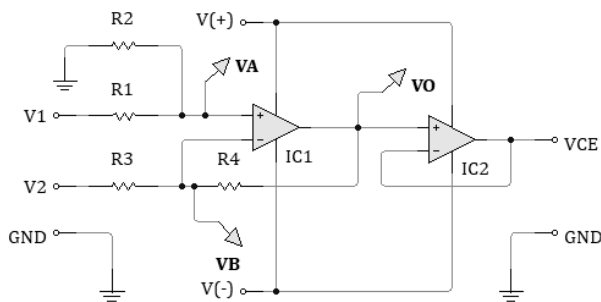
$$V_{step} = \frac{|V_{final} - V_{initial}|}{n_{Sample}} \quad (6)$$

$$V_o(t) = V_{initial} + \left(\frac{t_{Time}}{t}\right) * V_{step} \quad (7)$$

Rangkaian potensiostat memiliki 3 sub-bagian utama yaitu:

• **Control Amplifier (CA)**

Control Amplifier berfungsi memberikan potensial sesuai dengan parameter voltametri yang dipilih melalui elektroda *working*. CA memastikan potensial yang diberikan sesuai dengan potensial *voltammetry* yang diinginkan melalui informasi potensial di sel dari electrometer



Gambar 7 Rangkaian control amplifier

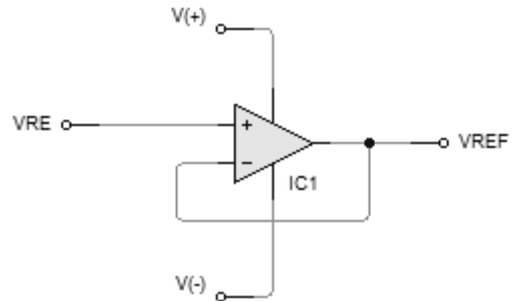
$$VCE = \left(\frac{R4}{R3}\right) (V1 - V2) \quad (8)$$

Jika $R3=R4$ maka:

$$VCE = (V1 - V2) \quad (9)$$

• **Electrometer**

Potensial pada sel elektrokimia sedapat mungkin dijaga agar berada pada nilai yang stabil, sehingga besaran potensial harus dimonitor pada sepanjang waktu reaksi dijalankan.



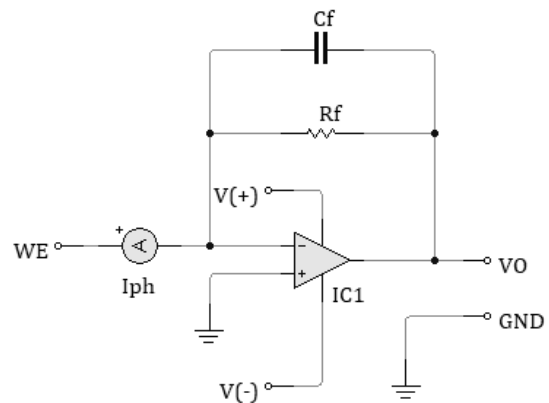
Gambar 8 Rangkaian electrometer

Persamaan output dari rangkaian electrometer sebagai berikut:

$$VREF = VRE \quad (10)$$

• **I to V Converter**

Sub-bagian ini berfungsi mengubah informasi *photo-current* menjadi bentuk tegangan sehingga dapat dibaca oleh unit ADC (*Analog to Digital Converter*) pada modul DAQ. Unit ini dibangun dari sebuah *transimpedance amplifier* menggunakan dasar rangkaian *non-inverting operational amplifier* (Op-Amp)

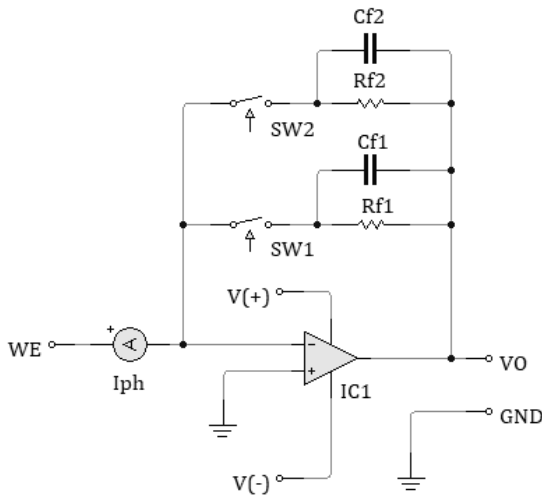


Gambar 9 Rangkaian I to V Converter

Persamaan output dari rangkaian ini adalah:

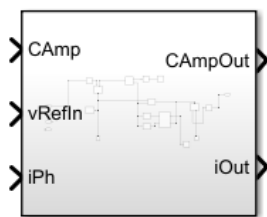
$$VO = I_{ph} \times R_f \quad (11)$$

Penambahan *current range selector* dimaksudkan untuk memberikan alternatif range pembacaan data photo-current, sehingga rangkaian pada Gambar x dapat dimodifikasi sebagai berikut:



Gambar 10 Rangkaian I to V Converter dengan fitur current range selector

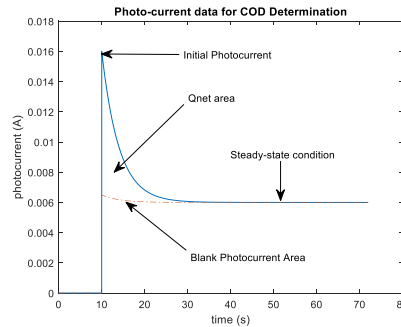
Dari ketiga rangkaian tersebut selanjutnya digabungkan menjadi sebuah model potensiostat sebagai berikut:



Gambar 11 Model potensiostat pada sistem data akuisisi

C. Perhitungan Nilai COD

Proses oksidasi fotoelektrokatalis yang terjadi pada sel elektrokimia saat terjadi penyinaran UV dapat dianalogikan sebagai proses digestasi dan titrasi pada proses penentuan nilai COD secara konvensional. Proses perhitungan nilai COD melalui fotoelektrokimia dilakukan menggunakan metode *absolute PeCOD* dengan menghitung besarnya integrasi *photo-current* yang dibangkitkan selama fotoelektrokatalis dijalankan. Integrasi *photo-current* yang dihasilkan merupakan muatan yang dihasilkan selama proses fotoelektrokatalis yang dinotasikan sebagai Q_{NET} .



Gambar 12 Ilustrasi perhitungan nilai COD dengan pendekatan nilai Q_{NET}

Q_{NET} merupakan selisih antara area yang dihasilkan oleh kurva *photo-current* untuk reaksi yang dijalankan dengan area blank dari *photo-current* yang mewakili data *photo-current* pada kondisi awal dengan kandungan senyawa organik yang minimal. Secara grafis dapat diamati bahwa estimasi nilai Q_{NET} merupakan luasan area dari posisi *initial photo-current* sampai *steady-state condition*.

$$COD(mg/L O_2) = \frac{Q_{NET}}{4FV} \times 32000 \tag{12}$$

- COD : kebutuhan oksigen kimiawi
- Q_{NET} : muatan listrik total yang dihasilkan selama proses reaksi yang merupakan hasil integrasi photocurrent dalam waktu tertentu
- F : konstanta Farady
- V : volume virtual yang merupakan ukuran kapasitas absorpsi permukaan TiO_2 (working electrode)

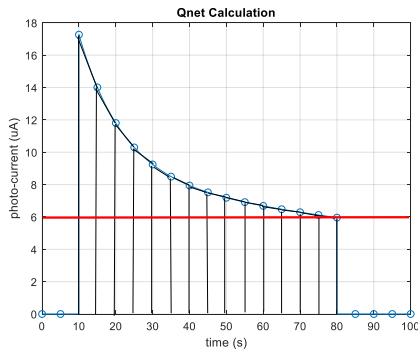
Secara empiris, pada beberapa penelitian sebelumnya pendekatan perhitungan nilai COD memiliki korelasi dengan nilai Q_{NET} yang dihitung sedangkan nilai parameter lain diwujudkan dalam bentuk konstanta yang nanti diperoleh dari perbandingan nilai ujicoba dengan penentuan COD secara manual, sehingga Persamaan (12) dapat disederhanakan menjadi:

$$COD(mg/L O_2) = k \times Q_{NET} \tag{13}$$

Dimana:

$$k = \frac{3200}{4FV} \tag{14}$$

Nilai data *photo-current* yang dibaca oleh data akuisisi selama waktu reaksi selanjutnya dihitung untuk menentukan nilai Q_{NET} menggunakan pendekatan metode numerik. Berikut ilustrasinya:



Gambar 13 Proses perhitungan Q_{NET}

$$Q_{NET} = \sum_{1}^n \frac{1}{2} \times t_s \times \{(Iph_n - Iph_{ss}) + (Iph_{n+1} - Iph_{ss})\} \quad (15)$$

Dimana:

ts : time sampling modul DAQ

Iph_{ss} : data photo-current pada kondisi steady state

3. HASIL DAN PEMBAHASAN

Parameter-parameter yang digunakan pada pengujian menggunakan parameter *hardware* dari National Instrument (NI) myDAQ untuk *voltametry* dan pengolahan data *photo-current* dan Op-Amp Intersil CA3140EZ untuk rangkaian potensiostat. Parameter yang digunakan sebagai berikut:

Tabel 1 Parameter NI myDAQ [13]

Spesifikasi parameter	Nilai Parameter
Analog resolution	16-bit
Sampling rate	200kS/s
Timing resolution	10ns
Range	±10 or ±2V
Supply out +15V	typical: +15.0 / min: +14.0
Supply out -15V	typical: -15.0 / min: -14.0
Supply out +5V	typical: +4.9 / min: +4.0

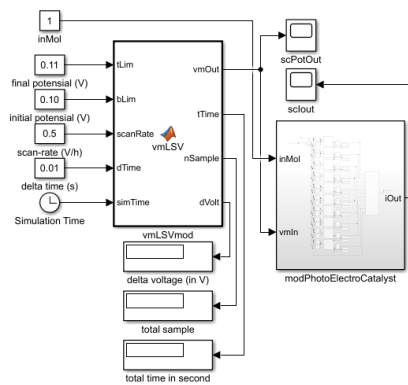
Tabel 2 Parameter Op-Amp CA3140 [14]

Spesifikasi parameter	Nilai Parameter
Voltage supply	±15V
Input resistance	1.5TΩ
Input capacitance	4pF
Output resistance	60Ω
Gain bandwidth	4.5MHz
Output voltage	VOM+=13V

	VOM-=14.4V
Open loop gain	20-100dB
	10-100.000x

A. Model Sistem Fotoelektrokatalis

Model sistem fotoelektrokatalis yang dibangun dengan arsitektur *Levenberg-Marquardt* diobservasi karakteristiknya menggunakan 2 konfigurasi yaitu 5 neuron dan 10 neuron. Hal ini dimaksudkan untuk melihat kurva karakteristik *photo-current* (I_{ph}) yang dihasilkan oleh model sistem fotoelektrokatalis yang memiliki 3 masukan berupa: **1)** potensial *voltametry* **2)** varian konsentrasi (M) *sample* uji, dan **3)** waktu eksperimen dengan *sample* uji. Berikut ini skema pengujian model sistem fotoelektrokatalis yang digunakan:



Gambar 14 Pengujian modul sistem fotoelektrokatalis

Metode *voltametry* yang digunakan pada pengujian adalah *Linear Scan Voltametry* (LSV) dengan initial potensial 0.10V dan final potensial 0.11V dengan kecepatan scan (*scan-rate*) sebesar 0.5V/jam. Sehingga total waktu pengujian ($tTime$) dapat dihitung sebagai berikut:

$$tTime = \frac{|0.11 - 0.10|}{0.5} \times 3600 = 72s \quad (16)$$

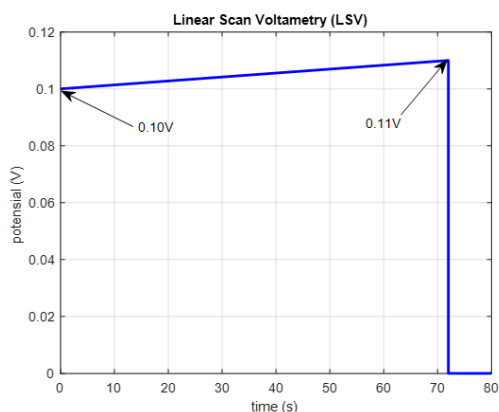
Pada rentang waktu total pengujian ($tTime$) terdapat 2 rentang waktu utama sebagai berikut:

- 0 sampai 10s** merupakan waktu saat penyinaran **UVOFF** sehingga nilai *photo-current* yang dihasilkan sangat kecil (mendekati 0A)
- 10 sampai 72s** merupakan waktu saat penyinaran **UV ON** sehingga fenomena fotoelektrokatalis mulai bekerja. Pada

rentang waktu ini akan dibangkitkan *initial photo-current* yang memiliki nilai puncak data *photo-current*. Kemudian nilai *photo-current* memiliki tren menurun hingga menuju nilai *steady-state*

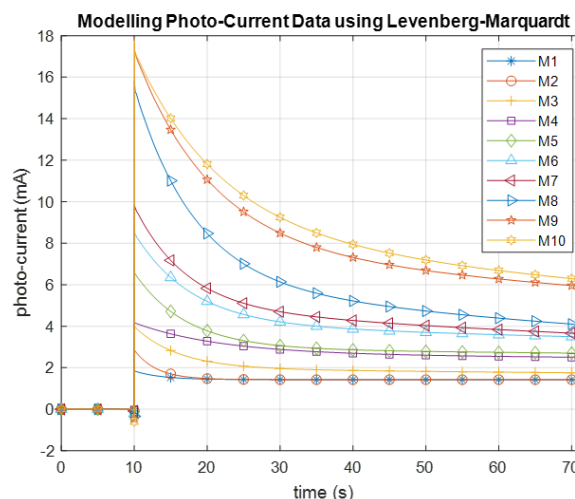
Tabel 3 Persentase error data photo-current pada model sistem fotoelektrokatalis dengan 10 neuron (iterasi: 10000)

Varian MOL	M1	M2	M3	M4	M5	M6	M7	M8	M9	M10
Data ke-	Error (%)									
500	0.000	0.000	0.000	0.000	0.000	0.000	0.000	0.000	0.000	0.000
1002	1.842	0.6375	1.045	4.164	2.610	1.109	3.527	1.070	1.136	1.460
2000	0.015	0.015	0.019	0.004	0.039	0.006	0.035	0.003	0.017	0.010
3000	0.007	0.009	0.031	0.001	0.024	0.009	0.006	0.018	0.008	0.014
4000	0.000	0.006	0.019	0.004	0.003	0.016	0.018	0.006	0.008	0.025
5000	0.003	0.001	0.012	0.002	0.019	0.022	0.022	0.017	0.029	0.029
6000	0.001	0.002	0.017	0.008	0.000	0.020	0.018	0.017	0.017	0.019
7000	0.003	0.003	0.028	0.009	0.004	0.024	0.003	0.036	0.021	0.007
7100	0.003	0.005	0.017	0.010	0.018	0.016	0.021	0.043	0.037	0.036
7200	0.012	0.011	0.071	0.035	0.044	0.049	0.060	0,0826 38889	0,095 1388	0,1173 61111
Rata-rata	0,13125	0,097	0,0875	0,294444 444	0,191 66666 7	0,088194 444	0,257 6388 89	0,0923 61111	0,095 1388 89	0,1173 61111



Gambar 15 Bentuk potensial LSV 0.10-0.11V dan scan-rate 0.5V/jam

Pegujian model sistem fotoelektrokatalis dilakukan dalam lingkungan MATLAB Simulink dengan *fixed-step* 0.01s sehingga total *sample* yang diperoleh adalah $72/0.01=7200$ data *sample*. Berikut hasil *plotting* data *photo-current* untuk 10 *sample* varian konsentrasi (M):



Gambar 16 Data *photo-current* untuk 10 varian konsentrasisample uji

Data yang ditampilkan pada Gambar 15 menunjukkan *plotting* data *photo-current* untuk varian MOL (level 1-10 yang mewakili 1-500 μ M). Gambar 15 menunjukkan bahwa data *photo-current* yang dihasilkan oleh model sistem fotoelektrokatalis mampu menampilkan karakteristik fenomena fotoelektrokatalis saat terjadinya penyinaran UV dan proses degradasi senyawa organik pada *sample* uji yang diwakilkan oleh perubahan nilai *photo-current*. Pada saat awal fenomena fotoelektrokatalis dijalankan (UV ON), maka akan dihasilkan arus *photo-current* yang paling besar (*initial photo-current*). *Initial photo-current* ini dihasilkan dari proses awal degradasi senyawa organik yang terkandung pada *sample* uji dan nilainya akan terus menurun sampai ke nilai *photo-current* yang *steady-state* (mewakili habisnya senyawa organik yang telah terdegradasi dan terganti dengan difusi senyawa organik dari larutan *bulk*-nya). Tabel 3 dan Tabel 4 menunjukkan persentase *error* antara 2 model sistem fotoelektrokatalis yang menggunakan arsitektur *Levenberg-Marquardt* dengan jumlah neuron 5 dan jumlah neuron 10. Berdasarkan data pada Tabel 3 dan Tabel 4, model sistem fotoelektrokatalis yang dibangun menggunakan arsitektur *Levenberg-Marquardt* memiliki error maksimal 0.424% (neuron: 10) dan 0.461% (neuron: 5).

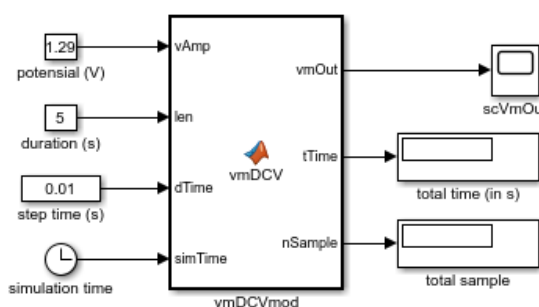
Tabel 4 Persentase error data photo-current pada model sistem fotoelektrokatalis dengan 5 neuron (iterasi: 10000)

Varian Data ke-	M1	M2	M3	M4	M5	M6	M7	M8	M9	M10
500	0.000	0.000	0.000	0.000	0.000	0.000	0.000	0.000	0.000	0.000
1002	4.501	2.844	3.206	4.369	3.162	3.222	0,6604 16667	3.627	2.975	3.329
2000	0.036	0.014	0.015	0.013	0.007	0.005	0.014	0.028	0.015	0.027
3000	0.018	0.008	0.011	0.005	0.003	0.007	0.041	0.012	0.041	0.008
4000	0.001	0.009	0.004	0.006	0.005	0.005	0.002	0.039	0.021	0.013
5000	0.009	0.016	0.008	0.010	0.003	0.005	0.025	0.055	0.011	0.012
6000	0.002	0.001	0.007	0.008	0.004	0.016	0.046	0.053	0.009	0.007
7000	0.012	0.022	0.007	0.010	0.006	0.007	0.002	0.006	0.006	0.011
7100	0.014	0.024	0.024	0.018	0.007	0.016	0.013	0.045	0.030	0.025
7200	0.017	0.027	0.046	0.027	0.009	0.026	0.025	0,0819 44444	0.059	0.041
Rata-rata	0,320138889	0,2055 55556	0,231 25	0,31041 6667	0,222 2222 22	0,2298 61111	0,0777 77778	0,2763 88889	0,2201 38889	0,2409 72222

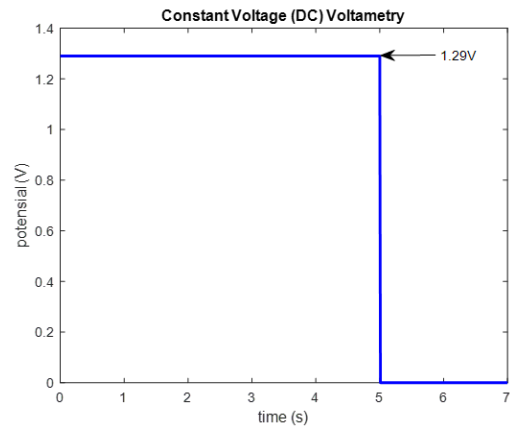
B. Data Akuisisi Fotoelektrokatalis

Model sistem data akuisisi yang direalisasikan pada penelitian ini terdiri dari 3 bagian utama yaitu: **1)** Unit *voltammetry* **2)** Potensiostat dengan konfigurasi 3 elektrode, dan **3)** Perhitungan COD.

Unit *voltammetry* berfungsi untuk memberikan potensial ke model sistem fotoelektrokatalis yang nantinya akan menghasilkan output berupa data *photo-current*. Unit *voltammetry* menyediakan 2 pilihan yaitu DC (*Constant Voltage*) dan LSV (*Linear Scan Voltammetry*). DC (*Constant Voltage*) memiliki 2 parameter utama yaitu potensial (V) dan durationserta memiliki output potensial (vmOut). Karakteristik dari *voltammetry* ini adalah pemberian potensial yang konstan dalam durasi waktu tertentu.

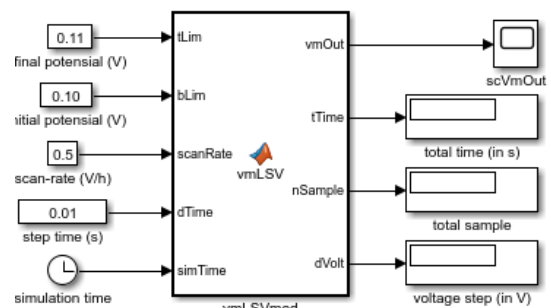


Gambar 17 Model voltammetry DC (*Constant Voltage*)



Gambar 18 Karakteristik output potensial dari voltametry DC (*Constant Voltage*) dengan potensial 1.29V dan durasi 5s

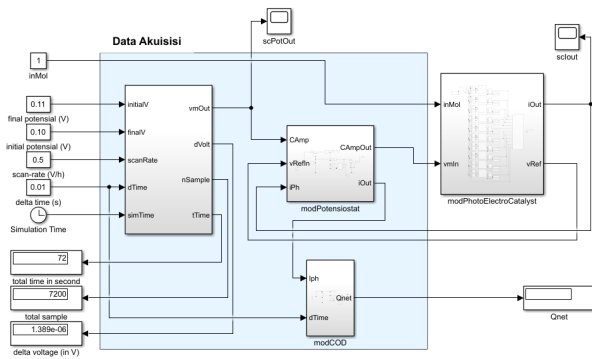
LSV (*Linear Scan Voltametry*) memiliki 3 parameter utama yaitu initial potensial, final potensial dan kecepatan scan (*scan-rate*) serta memiliki output potensial (vmOut). Karakteristik dari *voltametry* ini adalah sebuah potensial di-*scan* dari sebuah nilai (*initial potensial*) ke nilai akhir (*final potensial*) dengan kecepatan tertentu. Nilai kecepatan scan (*scan-rate*) dirupakan dalam bentuk V/jam.



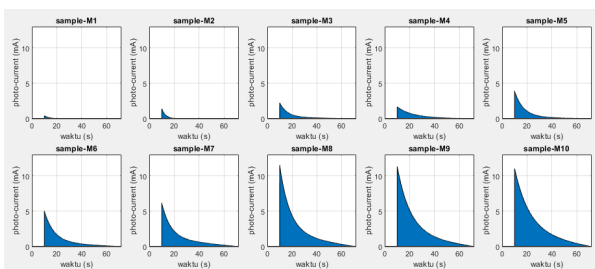
Gambar 19 Model voltametry LSV (*Linear Scan Voltametry*)

DC (*Constant Voltage*) pada potensiostat digunakan untuk memastikan bahwa bagian-bagian dari potensiostat (*control-amplifier, electrometer, dan I to V Converter*) dapat berfungsi dengan baik. Potensial konstan yang dibangkitkan dalam durasi tertentu dapat dimanfaatkan untuk melihat hasil pembacaan bagian *I to V Converter* dengan beban *dummy-cell standard* menggunakan komponen resistive. LSV (*Linear Scan Voltametry*) pada sistem data akuisisi fotoelektrokatalis ini didesain untuk menghasilkan bias positif pada model sistem

fotoelektrokatalis (yang nantinya terhubung dengan elektrode kerja TiO_2). Bias positif dimaksudkan untuk menghasilkan efek *electric field enhancement* yang akan menyebabkan peningkatan kemampuan degradasi senyawa organik pada lapisan tipis TiO_2 . *Voltametry* menyediakan kemudahan untuk *user* dalam memodifikasi nilai-nilai parameter yang disesuaikan dengan kebutuhan eksperimen.



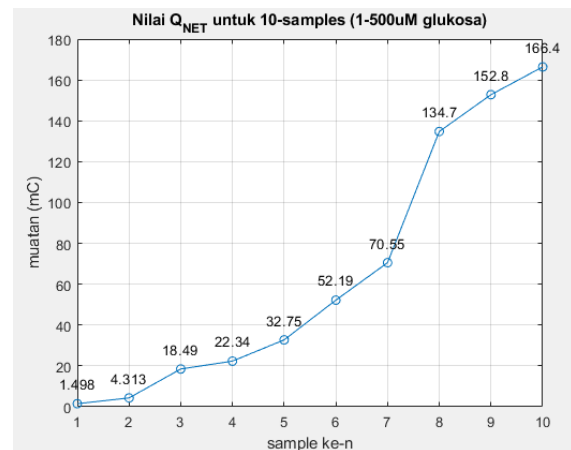
Gambar 20 Pengujian sistem data akuisisi dan estimasi perhitungan nilai COD



Gambar 21 Area Q_{NET} untuk estimasi perhitungan nilai COD yang mewakili nilai sample uji dengan konsentrasi $1-500\mu M$

Gambar 20 menunjukkan skema pengujian sistem data akuisisi secara keseluruhan mulai dari proses pembangkitan potensial *voltametry* hingga ke proses perhitungan estimasi nilai COD (*Chemical Oxygen Demand*) melalui pendekatan nilai Q_{NET} . Skema pengujian pada Gambar 20 menggunakan potensial *voltametry* jenis LSV dengan *initial potensial* 0.10V, *final potensial* 0.11V dan kecepatan scan (*scan-rate*) sebesar 0.5 V/jam. Model sistem fotoelektrokatalis yang digunakan memiliki varian nilai konsentrasi (M) sebanyak 10 level yang mewakili nilai 1-500 μM . Gambar

21 menunjukkan area luasan hasil data *photo-current* mulai terjadinya *initial photo-current* hingga mencapai kondisi *steady-state*. Area luasan *photo-current* tersebut diambil dengan waktu sampling (jeda pengambilan data) sebesar 0.01s sehingga selama waktu eksperimen diperoleh 7200 samples.



Gambar 22 Karakteristik nilai Q_{NET} yang merepresentasikan nilai COD sample uji ($1-500\mu M$)

Area luasan tersebut merupakan hasil integrasi data *photo-current* mulai dari waktu terjadinya *initial photo-current* sampai data *photo-current* mencapai kondisi *steady-state* seperti pada Persamaan (15).

Area luasan tersebut merupakan hasil integrasi data *photo-current* mulai dari waktu terjadinya *initial photo-current* sampai data *photo-current* mencapai kondisi *steady-state* seperti pada Persamaan (15). Pemilihan waktu *sampling* akan sangat berpengaruh terhadap hasil integrasi data *photo-current* untuk mendapatkan nilai Q_{NET} yang berkorelasi dengan nilai COD dari sample uji. Semakin kecil nilai waktu sampling akan menghasilkan nilai integrasi *photo-current* yang lebih presisi. Hal ini dikarenakan semakin kecil nilai waktu sampling akan menghasilkan sample data yang lebih banyak. Namun dengan semakin banyaknya sample yang diperoleh akan menyebabkan proses komputasi yang jauh lebih banyak. Tentunya hal ini menjadi parameter yang perlu untuk diperhatikan jika sistem data akuisisi ini akan diimplementasikan pada *hardware* secara langsung baik pada modul DAQ (*data acquisition module*) maupun

perangkat *embedded controller* sejenis yang berbasis mikroprosesor/mikrokontroler. Selain kemampuan setiap modul DAQ maupun *embedded controller* yang ada juga memiliki spesifikasi kemampuan waktu *sampling* yang berbeda-beda. Khususnya untuk modul *embedded controller* yang menggunakan *low speed processor*, waktu *sampling* dan kemampuan komputasi akan sangat penting untuk diperhatikan sehingga tetap bisa diperoleh data *photo-current* yang cukup untuk proses perhitungan nilai Q_{NET} tanpa membebani prosesor secara maksimal. Tabel 5 menunjukkan perbandingan data hasil integrasi *photo-current* untuk beberapa contoh nilai waktu *sampling* yang berbeda. Jika total waktu eksperimen (*tTime*) memiliki waktu yang cukup panjang, maka waktu *sampling* dapat dipilih lebih besar untuk mengurangi kinerja prosesor dari *hardware* yang digunakan.

Tabel 5 Perbandingan nilai QNET dengan waktu sampling yang berbeda

Waktu Sampling (s)	Q_{NET} (mC)									
	1 500 μ M									
	sample	sample	sample	sample	sample	sample	sample	sample	sample	sample
	M1	M2	M3	M4	M5	M6	M7	M8	M9	M10
00.01	1.498	4.313	18.485	22.343	32.746	52.194	70.551	134.745	152.793	166.380
00.01	1.492	4.292	18.454	22.319	32.686	52.123	70.462	134.584	152.634	166.221
1	1.313	3.685	17.472	21.577	30.980	49.909	67.749	129.504	147.595	161.312

4. KESIMPULAN

Pada penelitian ini telah dikembangkan 2 buah model menggunakan MATLAB Simulink yaitu model sistem fotoelektrokatalis dan model sistem data akuisisi fotoelektrokatalis pada sensor COD (*Chemical Oxygen Demand*) yang menggunakan lapisan tipis TiO_2 . Model sistem fotoelektrokatalis yang dibangun menggunakan arsitektur *Levenberg-Marquardt* dengan rata-rata persentase error 0.336% (neuron: 5) dan 0.205% (neuron: 10). Penambahan jumlah neuron memberikan penurunan persentase *error* yang cukup signifikan pada model sistem fotoelektrokatalis. Model sistem data akuisisi fotoelektrokatalis untuk sensor COD telah berhasil disiapkan. Sistem data akuisisi fotoelektrokatalis pada penelitian ini terdiri dari 3 bagian utama yaitu *voltametry*, rangkaian potensiostat dengan konfigurasi 3-elektrode, dan unit perhitungan nilai COD. Unit *voltametry* menyediakan *Constant Voltage*

(DC) dan *Linear Scan Voltametry* (LSV) yang dapat diatur parameter-nya oleh *user*. Unit perhitungan nilai COD mampu menghitung nilai Q_{NET} melalui proses integrasi data *photo-current*. Hubungan antara hasil integrasi data *photo-current* dengan waktu sampling pada perhitungan Q_{NET} telah diobservasi. Model sistem data akuisisi fotoelektrokatalis ini dapat digunakan untuk menentukan parameter yang sesuai sebelum nantinya diimplementasikan pada sistem berbasis *hardware* seperti modul DAQ, *embedded controller* berbasis mikroprosesor/mikrokontroler, maupun sistem *hardware* lain yang berbasis *low-speed processor*.

UCAPAN TERIMAKASIH

Terima kasih disampaikan kepada Laboratorium *Device & Sensor Technology* dan Laboratorium Sistem *Embedded* Politeknik Elektronika Negeri Surabaya yang telah menyediakan sarana-prasarana untuk pengerjaan penelitian ini.

DAFTAR PUSTAKA

- [1] APHA, Standard Methods for the Examination of Water & Wastewater, 18th Ed., Washington, 1992, 4.18-4.31.
- [2] H. Zhao, D. Jiang, S. Zhang, K. Catterall, and R. John, "Development of a Direct Photoelectrochemical Method for Determination of Chemical Oxygen Demand", *Anal. Chem.*, 2004, 76 (1), pp. 155–160.
- [3] J. Chen, J. Zhang, Y. Xiana, X. Yinga, "Preparation and application of TiO_2 photocatalytic sensor for chemical oxygen demand determination in water research", *Water Research*, 39, 2005, pp. 1340–1346
- [4] Q. Zheng, B. Zhou, J. Bai, L. Li, Z. Jin, J. Zhang, J. Li, Y. Liu, W. Cai, and X. Zhu, "Self-Organized TiO_2 Nanotube Array Sensor for the Determination of Chemical Oxygen Demand," *Adv. Material*, 20, 2008, pp. 1044-1049

- [5] J. Zhang, B. Zhou, Q. Zheng, J. Li, Jinhua, J. Bai, Y. Liu, W. Cai, "Photoelectrocatalytic COD determination method using highly ordered TiO₂ (2) nanotube array", *Water Research*, 43, 2009, pp. 1986-1992
- [6] J. Qiu, S. Zhang, H. Zhao, "Nanostructured TiO₂ photocatalysts for the determination of organic pollutants", *Journal of Hazardous Materials*, 211-212, 2012, pp. 381-388
- [7] M. Nurdin, W. Wibowo, Supriyono, M. B. Febrian, H. Surahman, Y. K. Krisnandi, dan J. Gunlazuardi, "Pengembangan Metode Baru Penentuan Chemical Oxygen Demand (COD) Berbasis Sel Fotoelektrokimia: Karakterisasi Elektroda Kerja Lapis Tipis TiO₂/ITO", *Makara Sains*, Vol.13, April 2009, pp. 1-8
- [8] J.C. Harper, P.A. Christensen, T.A. Egerton, T.P. Curtis, J. Gunlazuardi, "Effect of catalyst type on the kinetics of the photoelectrochemical disinfection of water inoculated with E. Coli", *Journal of Applied Electrochemistry*, 31, 2001, pp. 623-628
- [9] Rowe AA, Bonham AJ, White RJ, Zimmer MP, Yadgar RJ, et al. "CheapStat: An Open-Source, Do-It-Yourself" Potentiostat for Analytical and Educational Applications. *PLoS ONE* 6(9): e23783. 2011.
- [10] Dryden MDM, Wheeler ARD, "Stat: A Versatile, Open-Source Potentiostat for Electroanalysis and Integration," *PLoS ONE* 10(10): e0140349. 2015.
- [11] B. Aremo, M.O. Adeoye, I.B. Obioh, "A Simplified Microcontroller Based Potentiostat for Low-Resource Applications", *Open Journal of Metal*, 5, 2015, pp. 37-46
- [12] Z. Stević, Z. Andjelković and D. Antic, "A New PC and LabVIEW Package Based System for Electrochemical Investigations", *Sensors* by MDPI, 8, 2008, 1819-1831
- [13] "NI myDAQ Specifications," National Instruments, ni.com/manuals
- [14] "CA3140: 4.5MHz, BiMOS Operational Amplifier with MOSFET Input/Bipolar Output", Intersil, www.intersil.com