

BAB II

TINJAUAN PUSTAKA

2.1 Pengertian Banjir

merupakan fenomena alam yang biasa terjadi di suatu kawasan yang banyak dialiri oleh aliran sungai. Secara sederhana banjir dapat didefinisikan sebagaimana hadirnya air di suatu kawasan luas sehingga menutupi permukaan bumi kawasan tersebut.

Dalam cakupan pembicaraan yang luas, kita bisa melihat banjir sebagai suatu bagian dari siklus hidrologi, yaitu pada bagian air di permukaan Bumi yang bergerak ke laut. Dalam siklus hidrologi kita dapat melihat bahwa volume air yang mengalir di permukaan Bumi dominan ditentukan oleh tingkat curah hujan, dan tingkat peresapan air ke dalam tanah.

Aliran Permukaan = Curah Hujan – (Resapan ke dalam tanah + Penguapan ke udara)

Air hujan sampai di permukaan Bumi dan mengalir di permukaan Bumi, bergerak menuju ke laut dengan membentuk alur-alur sungai. Alur-alur sungai ini di mulai di daerah yang tertinggi di suatu kawasan, bisa daerah pegunungan, gunung atau perbukitan, dan berakhir di tepi pantai ketika aliran air masuk ke laut. Secara sederhana, segmen aliran sungai itu dapat kita bedakan menjadi daerah hulu, tengah dan hilir.

1. *Daerah hulu:* terdapat di daerah pegunungan, gunung atau perbukitan. Lembah sungai sempit dan potongan melintangnya berbentuk huruf “V”. Di dalam alur sungai banyak batu yang berukuran besar (bongkah) dari runtuh tebing, dan aliran air sungai mengalir di sela-sela batu-batu tersebut. Air sungai relatif sedikit. Tebing sungai sangat tinggi. Terjadi erosi pada arah vertikal yang dominan oleh aliran air sungai.
2. *Daerah tengah:* umumnya merupakan daerah kaki pegunungan, kaki gunung atau kaki bukit. Alur sungai melebar dan potongan melintangnya berbentuk huruf “U”. Tebing sungai tinggi. Terjadi erosi pada arah horizontal, mengerosi batuan induk. Dasar alur sungai melebar, dan di dasar alur sungai terdapat endapan sungai yang berukuran butir kasar. Bila debit air meningkat, aliran air dapat naik dan menutupi endapan sungai yang di dalam alur, tetapi air sungai tidak melewati tebing sungai dan keluar dari alur sungai.
3. *Daerah hilir:* umumnya merupakan daerah dataran. Alur sungai lebar dan bisa sangat lebar dengan tebing sungai yang relatif sangat rendah dibandingkan lebar alur. Alur sungai dapat berkelok-kelok seperti huruf “S” yang dikenal sebagai “meander”. Di kiri dan kanan alur terdapat dataran yang secara teratur akan tergenang oleh air sungai yang meluap, sehingga dikenal sebagai “dataran banjir”. Di segmen ini terjadi pengendapan di kiri dan kanan alur sungai pada saat banjir yang menghasilkan dataran banjir. Terjadi erosi horizontal yang mengerosi endapan sungai itu sendiri yang diendapkan sebelumnya.

Dari karakter segmen-segmen aliran sungai itu, maka dapat dikatakan bahwa :

1. Banjir merupakan bagian proses pembentukan daratan oleh aliran sungai. Dengan banjir, sedimen diendapkan di atas daratan. Bila muatan sedimen sangat banyak, maka pembentukan daratan juga terjadi di laut di depan muara sungai yang dikenal sebagai “delta sungai.”
2. Banjir yang meluas hanya terjadi di daerah hilir dari suatu aliran dan melanda dataran di kiri dan kanan aliran sungai. Di daerah tengah, banjir hanya terjadi di dalam alur sungai.

Dari pengertian di atas dapat disimpulkan bahwa banjir adalah peristiwa yang terjadi ketika aliran air yang berlebihan merendam daratan. Banjir juga dapat terjadi di sungai, ketika alirannya melebihi kapasitas saluran air, terutama di selokan sungai

2.1.1 Jenis Banjir

Terdapat berbagai macam banjir yang disebabkan oleh beberapa hal, diantaranya :

1. Banjir air

Banjir yang satu ini adalah banjir yang sudah umum. Penyebab banjir ini adalah meluapnya air sungai, danau, atau selokan sehingga air akan meluber lalu menggenangi daratan. Umumnya banjir seperti ini

disebabkan oleh hujan yang turun terus-menerus sehingga sungai atau danau tidak mampu lagi menampung air.

2. **Banjir “Cileunang”**

Jenis banjir yang satu ini hampir sama dengan banjir air. Namun banjir cileunang ini disebabkan oleh hujan yang sangat deras dengan debit air yang sangat banyak. Banjir akhirnya terjadi karena air-air hujan yang melimpah ini tidak bisa segera mengalir melalui saluran atau selokan di sekitar rumah warga. Jika banjir air dapat terjadi dalam waktu yang cukup lama, maka banjir cileunang adalah banjir dadakan (langsung terjadi saat hujan tiba).

3. **Banjir bandang**

Tidak hanya banjir dengan materi air, tetapi banjir yang satu ini juga mengangkut material air berupa lumpur. Banjir seperti ini jelas lebih berbahaya daripada banjir air karena seseorang tidak akan mampu berenang ditengah-tengah banjir seperti ini untuk menyelamatkan diri. Banjir bandang mampu menghanyutkan apapun, karena itu daya rusaknya sangat tinggi. Banjir ini biasa terjadi di area dekat pegunungan, dimana tanah pegunungan seolah longsor karena air hujan lalu ikut terbawa air ke daratan yang lebih rendah. Biasanya banjir bandang ini akan menghanyutkan sejumlah pohon-pohon hutan atau batu-batu berukuran besar. Material-material ini tentu dapat merusak pemukiman warga yang berada di wilayah sekitar pegunungan.

4. Banjir rob (laut pasang)

Banjir rob adalah banjir yang disebabkan oleh pasangya air laut. Banjir seperti ini kerap melanda kota Muara Baru di Jakarta. Air laut yang pasang ini umumnya akan menahan air sungan yang sudah menumpuk, akhirnya mampu menjebol tanggul dan menggenangi daratan.

5. Banjir lahar

dingin Salah satu dari macam-macam banjir adalah banjir lahar dingin. Banjir jenis ini biasanya hanya terjadi ketika erupsi gunung berapi. Erupsi ini kemudian mengeluarkan lahar dingin dari puncak gunung dan mengalir ke daratan yang ada di bawahnya. Lahar dingin ini mengakibatkan pendangkalan sungai, sehingga air sungai akan mudah meluap dan dapat meluber ke pemukiman warga

2.2 Water Level Sensor

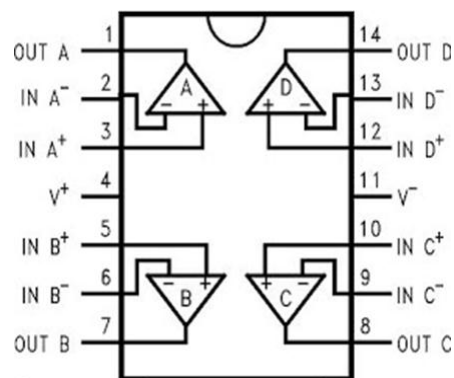
Sensor ketinggian air biasanya digunakan untuk menghitung ketinggian air di sungai, danau, atau tangki air. Sensor ini sangat mudah untuk dibuat karena bahan - bahanya sederhana. Water level sensor biasanya di aplikasikan di bendungan air, danau, waduk, tangki air atau tangki. Fungsi dari rangkaian ini adalah untuk mengontrol level air dalam sebuah tangki penampungan yang banyak dijumpai bendungan air, danau, waduk, atau bahkan disebuah industri di mana pada level tertentu motor listrik atau pompa air akan beroperasi dan pada level tertentu juga pompa air akan mati.

Cara kerja water level sensor :

Saat air mencapai di bawah batas minimum maka tidak mengirim sinyal ke water level sensor dan suara sirine lebih kecil. Jika saat air mencapai batas minimum maka mengirimkan sinyal ke water level sensor untuk di kirim ke lcd sesuai dengan program tersebut dan menghasilkan suara lebih besar dari sebelumnya. Apabila air tersebut melebihi kapasitas maka suara sirine lebih terdengar dari pada sebelumnya dan mengirimkan sinyal ke water level sensor untuk di kirim ke lcd sesuai dengan program tersebut



Gambar 2.1 Water Level Sensor



Gambar 2.2 Datasheet IC Komparator

Prinsip kerja rangkaian komparator menggunakan IC LM324 yang di dalamnya berisi rangkaian Op Amp, rangkaian ini digunakan untuk membandingkan input sensor. Untuk mengatur tegangan pada pembanding, disambungkan Variabel Resistor (VR) diantara kedua Op Amp IC LM324.

Untuk datasheet LM324 adalah sebagai berikut : IC LM324 merupakan IC operational Amplifier, IC ini mempunyai 4 buah op-amp yang berfungsi sebagai komparator. IC ini mempunyai tegangan kerja antara +5V sampai +15V untuk +VCC. Adapun definisi dari masing-masing pin IC LM324. Dalam gambar di atas Pin 1,7,8,14 adalah sinyal output Pin 3,5,10,12 disebut pin Non- inverting input karena semua sinyal input yang berada di pin ini akan mempunyai output yang sama dengan input (tidak berkebalikan). Pin 2,6,9,13 di sebut inverting input karena semua sinyal input yang berada di pin ini tidak sama dengan output (berkebalikan). Pin 4 (+Vcc) pin ini dapat beroperasi antara +5v sampai +15v, pin 11(-Vcc) pin ini dapat beroperasi pada tegangan antar -5v sampai -15v

2.3 Flow meter sensor

untuk mengetahui adanya suatu aliran material (liquid, gas, powder) dalam suatu jalur aliran, dengan segala aspek aliran itu sendiri yaitu kecepatan aliran atau flow rate dan total massa atau volume dari material yang mengalir dalam jangka waktu tertentu atau sering disebut dengan istilah totalizer.

Flow meter pun juga memegang peranan penting guna mendapatkan biaya produksi sehubungan dengan konsumsi air/ udara atau steam. Dengan terdapatnya

jumlah pemakaian udara/steam/air/gas maka biaya produksi yang berhubungan dengan besarnya biaya fluida bisa dihitung dengan pasti.

Ada beberapa tipe Flow Meter yang menggunakan prinsip Differential Pressure antara up & down stream :

a. Orifice flow meter

salah satu alat ukur standar untuk pengukuran aliran liquid dan gas, karena biayanya tidak mahal, dan dapat melayani kapasitas aliran yang kecil ataupun besar dengan ketelitian yang cukup tinggi.

b. Venturi tube flow meter

untuk meningkatkan kevakuman udara (kecepatan udara) yang disebabkan perbedaan diameter lubang, sehingga bahan bakar yang berada di mangkok karburator terhisap ke ruang bakar melalui pilot jet maupun main jet.

2.3.1 Karakteristik Fisik

Karakteristik fisik yang mempengaruhi kalibrasi dengan manifestasi dari seperangkat pengukuran pada suatu instrumen ukur oleh :

2.3.1.1 Pengukuran (measurement)

merupakan seperangkat kegiatan untuk menentukan kuantitas obyek. Dalam hal ini mengukur adalah suatu proses empirik dan obyektif pada sifat-sifat obyek atau kejadian nyata sedemikian sehingga angka tadi dapat memberikan gambaran yang jelas mengenal obyek atau kejadian tersebut.

2.3.1.2 Kalibrasi (calibration)

Kegiatan untuk menentukan kebenaran konvensional nilai penunjukan alat ukur dengan cara membandingkan terhadap standar ukurnya (yang telah diketahui nilainya) yang mampu tertelusur (traceable) ke standar nasional untuk satuan ukuran dan / atau internasional.



Gambar 2.3 Flow meter sensor

2.4 Microkontroler STM32F4 Discovery

Microkontroler STM32F4 Discovery adalah salah satu jenis prosesor ARM. Fitur yang terdapat pada *Microkontroler STM32F4 Discovery* membantu kita dalam mengembangkan aplikasi dengan cepat dan mudah karena rangkaian ini memiliki segala sesuatu yang diperlukan dalam mengaplikasikan suatu program.

Keunggulan dari perangkat *Microkontroler STM32F4 Discovery* ini adalah:

- a. Dirancang untuk kinerja dan transfer data yang cepat:

ARTA ccelerator, 32bit, 7 lapisan matriks AHB bus dengan 7 master dan 8 slave termasuk 2 blok dari SRAM, Multi DMA controller, 2 general purpose, 1 untuk USB HS, 1 untuk ethernet, Satu blok SRAM difungsikan untuk inti, menyediakan kinerja setara dengan eksekusi tanpa waktu tunggu dari flash.

b. Efisiensi daya:

Power yang dinamis, $RTC < 1 \mu A$ khas dalam mode VBAT, 3,6V ke 1,7V VDD, Voltage regulator dengan kemampuan skala terkontrol, memberikan fleksibilitas tambahan untuk mengurangi konsumsi daya baik pengolahan tinggi dan kinerja daya rendah pada saat tegangan rendah.

c. Integrasi maksimal hingga 1Mbytes tedarion - chip flash memory, 192Kbytes SRAM, RC internal PLLs, WLCSP paket yang tersedia, menyediakan lebih banyak fitur dalam ruang.

2.4.1 Fitur-Fitur Utama Mikrokontroler STM32F4 Discovery

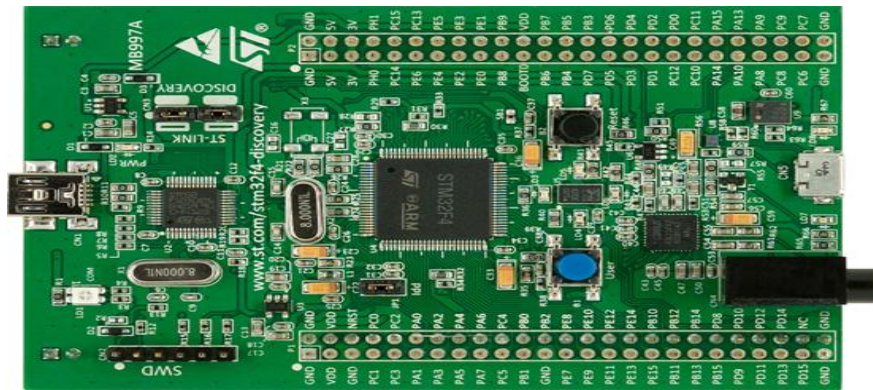
Mikrokontroler STM32F4 *Discovery* dengan nama lengkap STM32F407VGT6 memiliki beberapa fitur, yaitu:

1. Mikrokontroler STM32F407VGT6 memiliki prosesor inti 32-bit ARM Cortex-M4F, 1 MB Flash, 192 KB RAM dalam paket LQFP100.
2. ST-LINK/V2 terpasang dengan mode pelihan sakelar untuk digunakan sebagai *standalone* ST-LINK/V2 (dengan konektor SWD untuk pemrograman dan debugging).

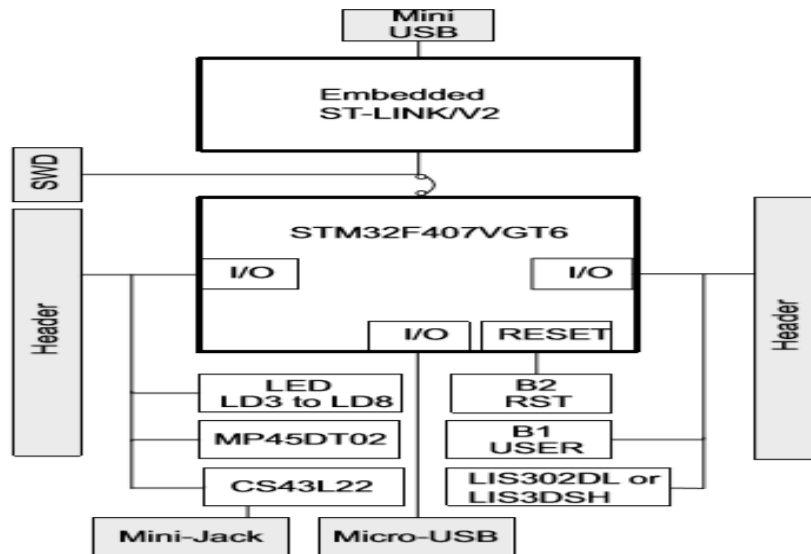
3. power supply disediakan oleh PC melalui kabel USB, atau dengan 5V eksternal, D1 dan D2 dioda melindungi pin 5V dan 3V dari tegangan eksternal:
 - 5V dan 3V dapat digunakan sebagai tegangan output ketika aplikasi lain terhubung ke pin P1 dan P2. Dalam hal ini, 5V dan pin 3V memberikan 5V atau 3V power supply dan konsumsi daya harus lebih rendah dari 100mA.
 - 5V juga dapat digunakan sebagai tegangan masukan ketika konektor USB tidak terhubung ke PC. Dalam hal ini, STM32F407 harus didukung oleh unit power supply atau dengan peralatan bantu yang memenuhi standar EN-60950-1:2006+A11/2009, dan harus Safety Extra Low Voltage (SELV) dengan kemampuan daya yang terbatas.
4. Sensor gerak (ST MEMSLIS302DL atau LIS3DSH). Dua versi yang berbeda dari sensor gerak yang tersedia *on the board* tergantung versi PCB. LIS302DL *on the board* MB997B (PCB revisi B) dan LIS3DSH *on the board* MB997C (PCB revisi C). LIS302DL atau LIS3DSH keduanya ini termasuk element penginderaan dan interface IC yang mampu memberikan kecepatan ukur dengan dunia luar melalui I²C/SPI interface serial.
5. On board audio capability, STM32F407 yang menggunakan DAC audio (CS43L22) outputnya melalui konektor mini jack audio. STM32F407 mengontrol DAC audio melalui interface I²C dan memproses sinyal digital melalui koneksi I²S atau sinyal analog input..

Periferal STM32F407 Discovery terdapat disekitar prosesor mikrokontroler STM32F407VGT6 dalam paket 100-pin LQFP. Gambar 2.2

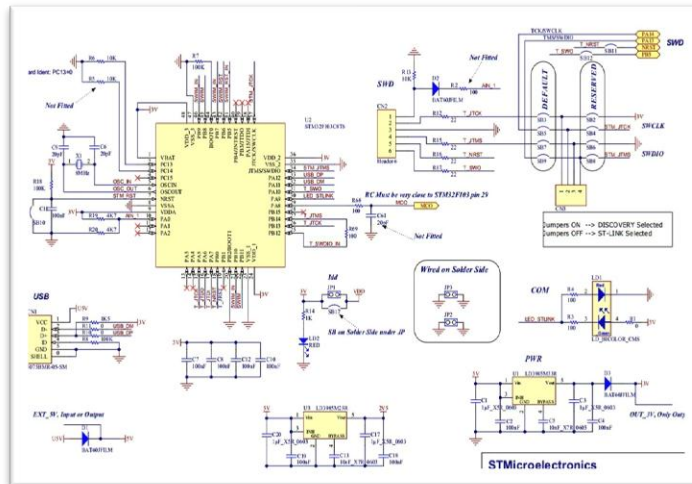
menunjukkan koneksi STM32F407VGT6 dengan peripheral yaitu STLINK / V2, tombol tekan, LED, Audio DAC, USB, ST MEMS accelerometer, ST MEMS mikrofon, dan konektor .[4]



Gambar 2.4 Board Mikrokontroler STM32F4 Discovery



Gambar 2.5 Hardware Block Diagram



Gambar 2.6 Electrical Schematics

2.5 Liquid Crystal Display (LCD) 16 x 2

Material LCD adalah lapisan dari campuran organik antara lapisan kaca bening dengan elektroda transparan *indium oksida* dalam bentuk tampilan *seven-segment* dan lapisan elektroda pada kaca belakang. Ketika elektroda diaktifkandengan medan listrik (tegangan), molekul organik yang panjang dan silindris menyesuaikan diri dengan elektroda dari segmen. Lapisan *sandwich* memiliki *polarizer* cahaya vertikal depan dan *polarizer* cahaya horisontal belakang yangdiikuti dengan lapisan reflektor. Cahaya yang dipantulkan tidak dapat melewati molekul-molekul yang telah menyesuaikan diri dan segmen yang diaktifkan terlihat menjadi gelap dan membentuk karakter data yang ingin ditampilkan.



Gambar 2.7 Bentuk Fisik LCD 16 x 2

2.6 Sim 8001

adalah modul Quad-band GSM/GPRS berbentuk SMT terbuat dari sebuah prosesor canggih ARM926EJ. Dapat digunakan u/ mengirim sms, calling, transfer data melalui GPRS & fungsi DTMF. SIM800L support Quad-band 850/900/1800/1900MHz. Dilengkapi juga fungsi Bluetooth, FM & Embedded AT.[5]



Gambar 2.8 Sim 8001

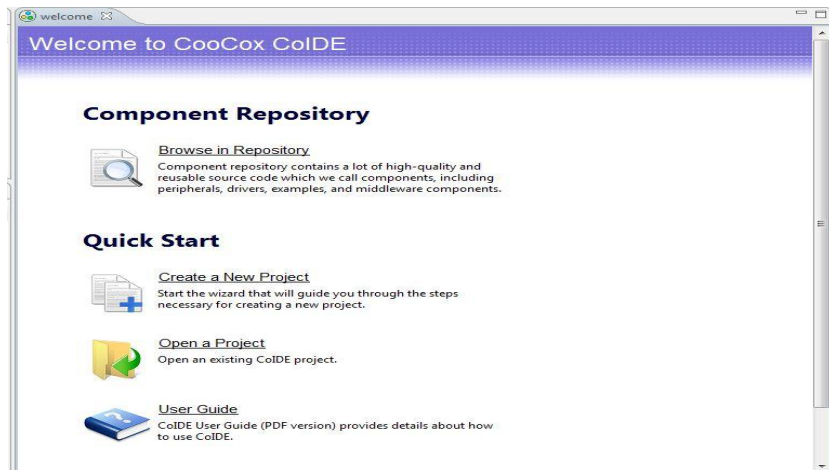
2.7 CooCox CoIDE

CooCox adalah bahasa pemrograman yang tidak berbayar (*freeware*), yang digunakan untuk melakukan pemrograman mikrokontroler ARM Cortex M0, M3, dan M4. CooCox IDE ini menggunakan bahasa C yang merupakan bahasa yang umum digunakan dalam pemrograman. Selain itu CooCox IDE menawarkan fitur-

fitur menarik sebagai sebuah IDE, seperti adanya komponen (library), code completion dan lain-lain.

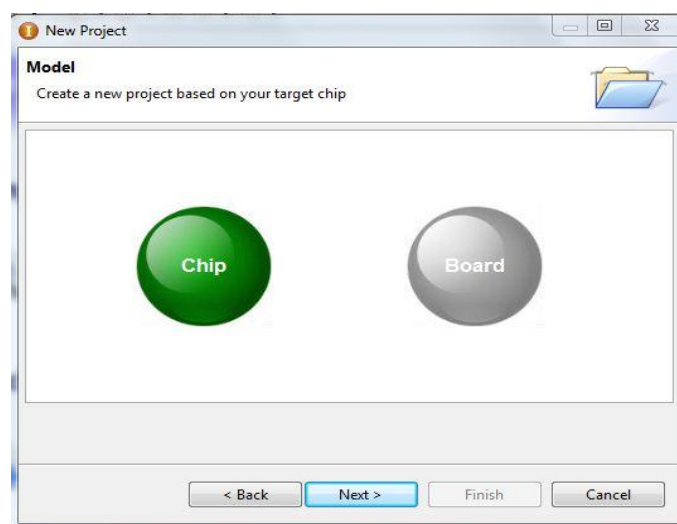
Berikut cara membuat project baru pada CooCox CoIDE :

1. Membuat project baru



Gambar 2.9. Tampilan awal membuat Project baru pada CooCox CoIDE.

2. Pilih Chip kemudian Klik Next.



Gambar 2.10. Tampilan Model menggunakan CooCox CoIDE