

51. IWK
Internationales Wissenschaftliches Kolloquium
International Scientific Colloquium



PROCEEDINGS

11-15 September 2006

**FACULTY OF ELECTRICAL ENGINEERING
AND INFORMATION SCIENCE**



**INFORMATION TECHNOLOGY AND
ELECTRICAL ENGINEERING -
DEVICES AND SYSTEMS,
MATERIALS AND TECHNOLOGIES
FOR THE FUTURE**

Startseite / Index:

<http://www.db-thueringen.de/servlets/DocumentServlet?id=12391>

Impressum

Herausgeber: Der Rektor der Technischen Universität Ilmenau
Univ.-Prof. Dr. rer. nat. habil. Peter Scharff

Redaktion: Referat Marketing und Studentische
Angelegenheiten
Andrea Schneider

Fakultät für Elektrotechnik und Informationstechnik
Susanne Jakob
Dipl.-Ing. Helge Drumm

Redaktionsschluss: 07. Juli 2006

Technische Realisierung (CD-Rom-Ausgabe):
Institut für Medientechnik an der TU Ilmenau
Dipl.-Ing. Christian Weigel
Dipl.-Ing. Marco Albrecht
Dipl.-Ing. Helge Drumm

Technische Realisierung (Online-Ausgabe):
Universitätsbibliothek Ilmenau
[ilmedia](#)
Postfach 10 05 65
98684 Ilmenau

Verlag:  Verlag ISLE, Betriebsstätte des ISLE e.V.
Werner-von-Siemens-Str. 16
98693 Ilmenau

© Technische Universität Ilmenau (Thür.) 2006

Diese Publikationen und alle in ihr enthaltenen Beiträge und Abbildungen sind urheberrechtlich geschützt. Mit Ausnahme der gesetzlich zugelassenen Fälle ist eine Verwertung ohne Einwilligung der Redaktion strafbar.

ISBN (Druckausgabe): 3-938843-15-2
ISBN (CD-Rom-Ausgabe): 3-938843-16-0

Startseite / Index:
<http://www.db-thueringen.de/servlets/DocumentServlet?id=12391>

M. yasin Dali / U. Rädcl / Th. Ellinger / J. Büttner/ J. Petzoldt

Vergleich zweier Topologien von Windkraftanlagen auf der Basis einer permanenterregten Synchronmaschine sowie die Realisierung einer MPP-Regelung für das Gesamtsystem

Einleitung

Die Windenergie stellt neben der bereits gut ausgenutzten Wasserkraft und der zurzeit noch unwirtschaftlichen Solarenergie eine zukunftssträchtige Ergänzung und Alternative zur Energieversorgung dar. Die Technik der Windkraftanlagen ist im Vergleich zu herkömmlichen Turbinenkraftwerken relativ jung und bietet noch Potentiale zur Weiterentwicklung und Optimierung.

Die Hauptargumente für Windenergie sind:

- Ein großer Wirkungsgrad bei ihrer Umsetzung in elektrische Energie
- Es entstehen keine umweltschädlichen Abfallprodukte
- Es ist eine erneuerbare Energiequelle, die zeitlich unbegrenzt zur Verfügung steht.

Ziel der Arbeit ist der Vergleich von zwei unterschiedlichen Systemkonfigurationen für Windkraftanlagen kleiner Leistung auf der Basis einer permanenterregten Synchronmaschine. Als signifikantes Vergleichskriterium wurde der Wirkungsgrad gewählt. Die zwei Topologien unterschieden sich im Wesentlichen durch die Art der Netzanbindung des Synchrongenerators. Die erste nutzt einen konventionellen Zweilevel-Pulswechselrichter zum Energieaustausch zwischen dem Generator und dem Netz. Eine weitere Topologie verwendet dazu eine Diodenbrücke in Verbindung mit einem Hochsetzsteller.

Jeweils ein Modell der beiden Topologien wurde mit Hilfe des Programmsystems Matlab analysiert, um die Parameter für den nachfolgenden Variantenvergleich zu bestimmen. Die simulative Systemoptimierung ergab eine Favorisierung der zweiten Variante. Diese wurde deshalb auch experimentell, in Form eines Laborsystems, verifiziert. Der Beitrag enthält daher sowohl simulative als auch fundierte experimentelle Ergebnisse. Der Schwerpunkt wurde dabei auf die Optimierung der

MPP-Regelung des Systems gelegt. Um den Wirkungsgrad des Gesamtsystems weiter zu verbessern wurde ein permanent-erregter Synchron-generator eingesetzt. Dieser hat im Vergleich mit anderen Generatortypen einen höheren Wirkungsgrad. Zur optimalen Ausnutzung des Windes muss der Betrieb mit unterschiedlichen Drehzahlen möglich sein. Die in der Arbeit untersuchte Topologie vereinigt daher in sich die Vorteile eines innovativen Netzanschlußkonzeptes mit den positiven Eigenschaften der Synchronmaschine.

Pulswechselrichter mit der Maschine

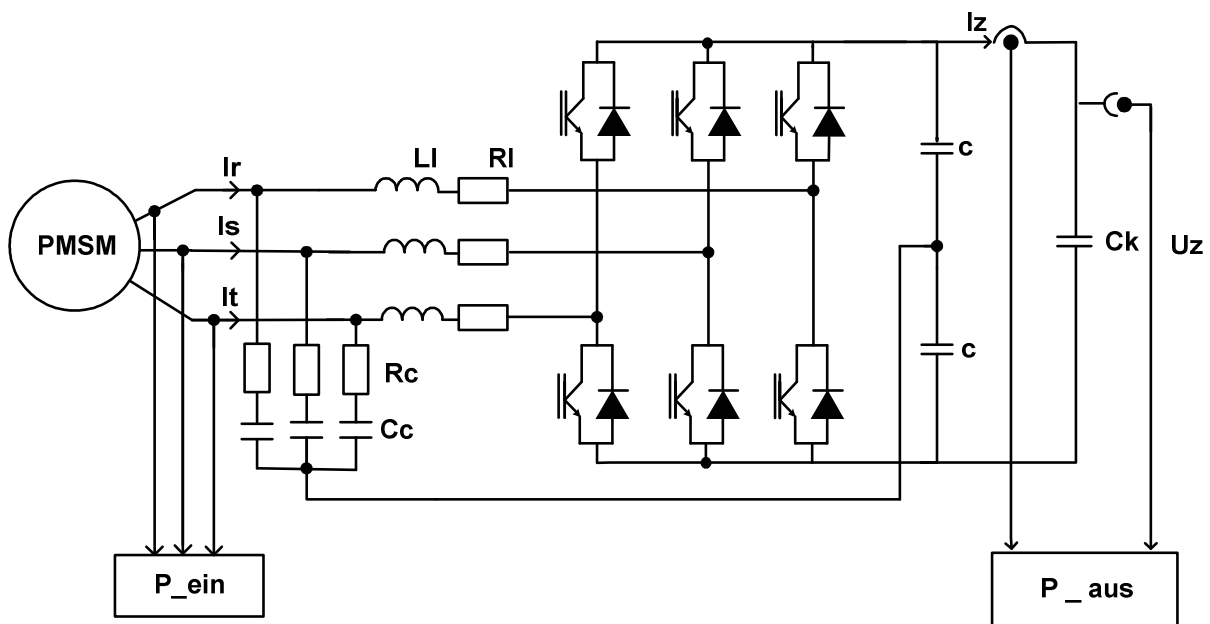


Abb.1 Pulswechselrichter mit der Maschine

Die Abb.1 zeigt das Prinzipschaltbild der betrachteten Anlage. Die Ständerwicklung des Synchrongenerators ist mit dem Stromrichtersystem, bestehend aus du/dt-Filter, Pulswechselrichter und Gleichspannungszwischenkreis, verbunden. Das du/dt-Filter reduziert die Spannungssteilheit du/dt an den Motorklemmen und begrenzt die max. Amplitude der transienten Spannungsspitzen an den Motorklemmen auf einen zulässigen Wert. Die Kapazitäten des du/dt- Filters wurden relativ klein gewählt, um die Filterströme entsprechend klein zu halten. Dadurch resultiert wiederum eine Minimierung der Verluste.

Der Wirkungsgrad des Systems wird gemäß Gl.1 berechnet:

$$\eta = \frac{P_{aus}}{P_{ein}} = \frac{P_{ele}}{P_{me}} = \frac{I_z \cdot U_z}{\omega_m \cdot M_{mi}} = \frac{P_{aus}}{P_{aus} + P_{ver}} \quad (1)$$

Um diesen Wirkungsgrad zu berechnen, müssen alle Verluste des Systems berechnet werden. Dazu zählen die Verluste in der permanenterregten Synchronmaschine, im Wechselrichter und im Filter. In der permanenterregten Synchronmaschine entstehen keine Verluste im Rotor. Die Statorverluste werden durch die ohmschen Wicklungswiderstände hervorgerufen. Im du/dt- Filter entstehen die Verluste durch die Widerstände R_L und R_c . Die Wechselrichterverluste setzen sich aus Schalt- und Durchlassverlusten zusammen. Zur Berechnung des Gesamtwirkungsgrades wurden sämtliche Systemverluste bei verschiedenen Drehzahlen ermittelt. Dabei wurde erwartungsgemäß festgestellt, dass der Wirkungsgrad ebenfalls bei Nenndrehzahl $\omega_m = 125$ U/min am größten ist. In Abb. 2 ist der Wirkungsgrad in Abhängigkeit von der Drehzahl der Maschine dargestellt.

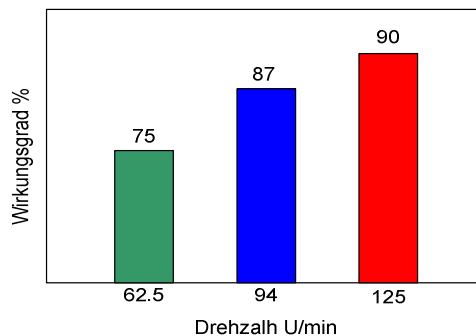


Abb.2 Wirkungsgrad als Funktion der Drehzahl (Pulswechselrichter)

Diodenbrücke mit Hochsetzsteller

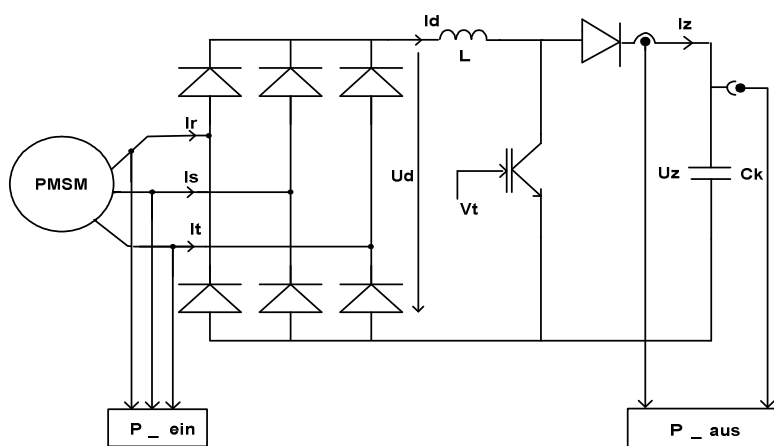


Abb.3 Maschine mit der Diodenbrücke und Hochsetzstelle

Oft soll eine Gleichspannung nicht auf einen niedrigeren Wert, sondern auf einem höheren Wert umgesetzt werden. Dies kann auch mit einem Hochsetzsteller erfolgen. Die Hochsetzstellerschaltung wirkt wie ein Transformator. Die Spannung U_d kann nur kleiner bzw. gleich der Spannung U_z sein. Der mögliche Arbeitsbereich kann folgendermaßen beschrieben werden.

$$\frac{U_d}{U_z} = \frac{I_z}{I_d} = (1 - vt) \quad (2)$$

Es wurde der Wirkungsgrad bei verschiedenen Drehzahlen berechnet. In Abb. 4 ist der Wirkungsgrad als Funktion der Drehzahl der Maschine dargestellt.

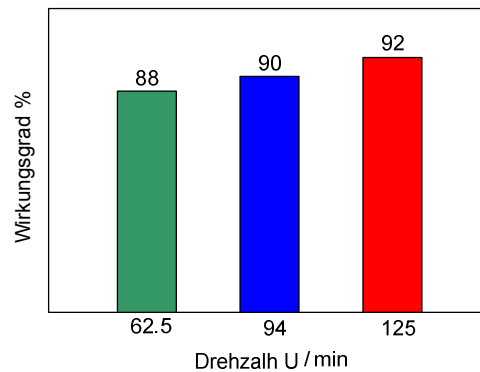


Abb.4 Wirkungsgrad als Funktion der Drehzahl (Diodenbrücke mit Hochsetzsteller)

Das Potential der einzelnen Varianten bezüglich des Wirkungsgrades lässt sich anhand der Abb. 2 und 4 abschätzen. Es kann resümiert werden, daß die Variante gemäß Abb. 3 in sämtlichen signifikanten Arbeitspunkten ein höheren Wirkungsgrad aufweist. Dies kann mit den topologischen Besonderheiten dieser Variante erklärt werden. Sie enthält zum einen kein maschinenseitiges Sinusfilter. Weiteres Einsparungspotential an Verlustleistung ergibt sich natürlich auch durch die verminderte Anzahl von mit hoher Frequenz schaltenden Ventilen. Die Substitution des maschinenseitigen Wechselrichters durch die Diodenbrücke mit nachgeschalteten Hochsetzsteller sparte 5 Ventile mit hoher Pulsfrequenz ein.

Grundprinzip des MPP-Trackings

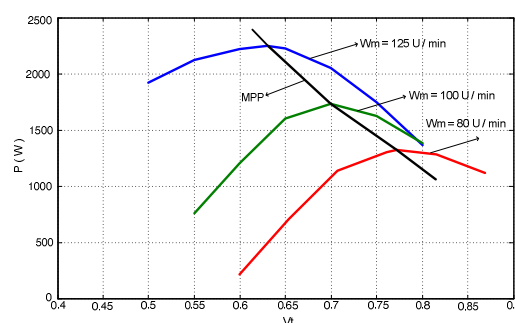


Abb. 5 Maximum leistung der Maschine

In Abb.5 ist zu erkennen, dass es für jede Drehzahl ein optimales Tastverhältnis gibt, bei dem eine maximale Leistung gewonnen werden kann. Der MPP-Regler wurde entwickelt, um den Maximum Power Point (MPP) exakt online zu bestimmen. So gelingt es, das System ständig im Arbeitspunkt der maximalen Leistung zu betreiben. Das Grundprinzip der MPP-Regelung wird deshalb nachfolgend vertiefend betrachtet.

Struktur des Gesamtsystems

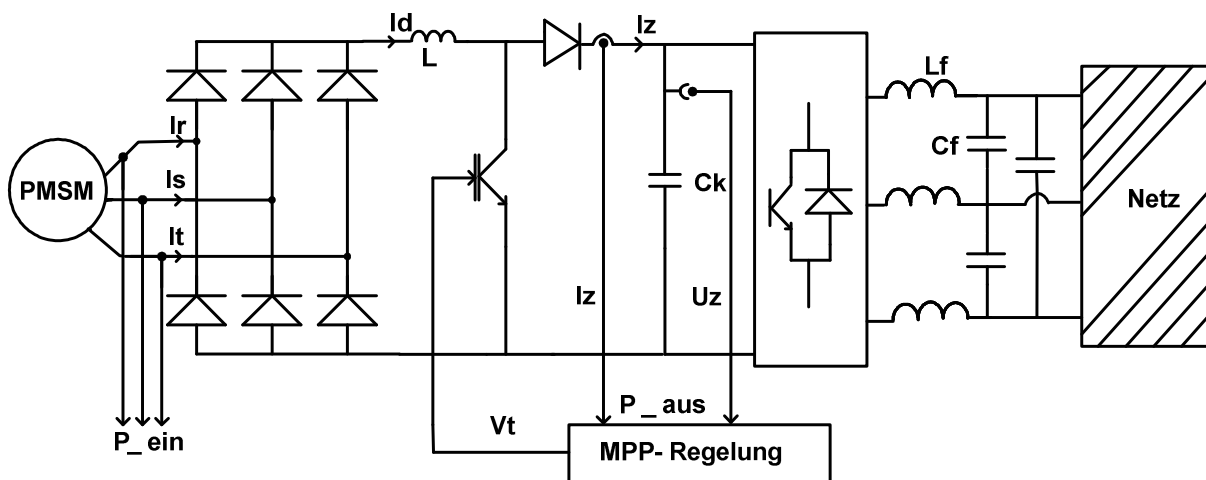


Abb.6 Gesamtsystem des Versuchs

Die Abb. 6 zeigt das Gesamtsystem zuzüglich der implementierten MPP-Regelung. Es besteht eingangsseitig aus einem Synchrongenerator, der über die dreiphasige Diodenbrückenschaltung einen Stromzwischenkreis speist. Der nachfolgende Hochsetzsteller injiziert in den darauffolgenden Spannungszwischenkreis, unter Verwendung der MPP-Regelung, einen solchen Strom I_z , daß der Arbeitspunkt mit maximaler Systemleistung ständig beibehalten wird. Ein zusätzlich implementierter Spannungswechselrichter regelt die Zwischenkreisspannung auf einen geeigneten Sollwert und realisiert so die Anbindung des Systems an das Elektroenergienetz. Durch die guten dynamischen Eigenschaften dieses Wechselrichters können eventuell auftretende Probleme mit der Elektroenergiequalität erfolgreich minimiert werden. Um weiterhin den finanziellen Aufwand für die Hardware gering zu halten, ist es zweckmäßig, wie in Abb.6 dargestellt, die vom Generator in das Netz abgegebene Leistung unter Verwendung der Systemsgrößen I_d und U_z zu ermitteln. Dadurch gelingt eine Reduktion der notwendigen Messstellen zur Leistungsbestimmung. Die Parameter des Versuches sind: $L = 1,5 \text{ mH}$ und $C_k = 10 \text{ mF}$.

Prinzip der MPP - Regelung

Die in Abb. 7 enthaltene Blockstruktur der MPP-Regelung bestimmt wesentlich die Eigenschaften des Gesamtsystems und soll deshalb nachfolgend vertiefend analysiert werden. Eingangsseitig enthält die Struktur zunächst einen Multiplizierer zur on-line Berechnung der zeitvarianten Generatorleistung. Das nachfolgende Tiefpassfilter erster Ordnung dämpft störende hochfrequente Signalkomponenten aus dem Nutzsignal. Die Wahl der Zeitkonstante ist als Kompromiss von zwei gegenläufigen Kriterien abhängig. Eine große Zeitkonstante gestattet einerseits eine gute Glättung des Nutzsignals, was wiederum mit einem kleinen Wert für die Schalthysterese korreliert. Eine sehr genaue Einhaltung der MPP-Bedingung ist unter diesen Bedingungen möglich. Andererseits wird bei einer übergroßen Filterzeitkonstante die Systemdynamik unnötig langsam. Die nachfolgende Blockstruktur zeigt die Umsetzung des MPP-Algorithmus im Programmsystem Matlab/Simulink.

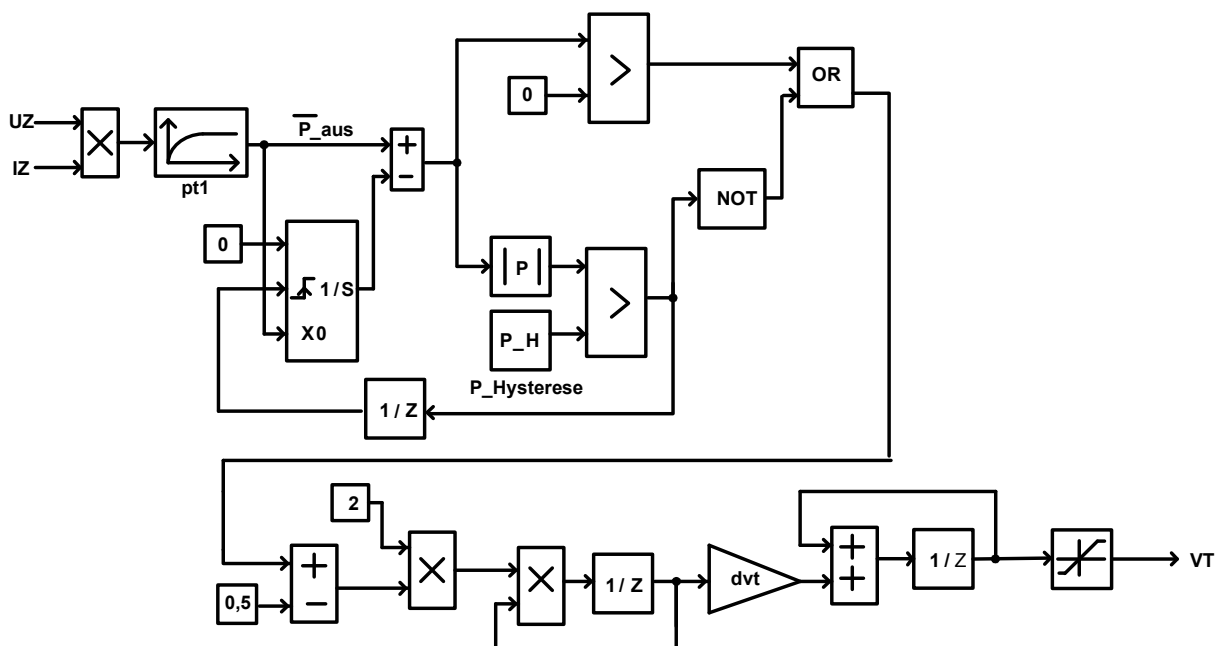


Abb. 7 Blockstruktureller Aufbau der MPP-Regelung

Die Wirkungsweise der oben gezeigten Struktur wird durch den in Abb. 8 enthaltenen Programmablaufplan verdeutlicht. Entsprechend der Abbildung werden zunächst die Anfangswerte gesetzt und die zur Leistungsberechnung notwendigen Systemgrößen gemessen. Nach der Bestimmung der zeitvarianten Ausgangsleistung des Systems wird diese einer Tiefpassfilterung zugeführt und steht nachfolgend für die

dargestellten Vergleichsoperationen zur Verfügung. Wie ebenfalls in der Darstellung enthalten, ist für eine Vergleichsoperation die vorherige Bestimmung der beiden Grenzwerte P_obere Grenze und P_untere Grenze notwendig. Die Hysterese bewirkt, daß die Leistung immer zwischen einem unteren und einem oberen Wert liegt. Bei der nun folgenden Vergleichsoperation müssen gemäß Abb. 8 drei unterschiedliche Fälle betrachtet werden.

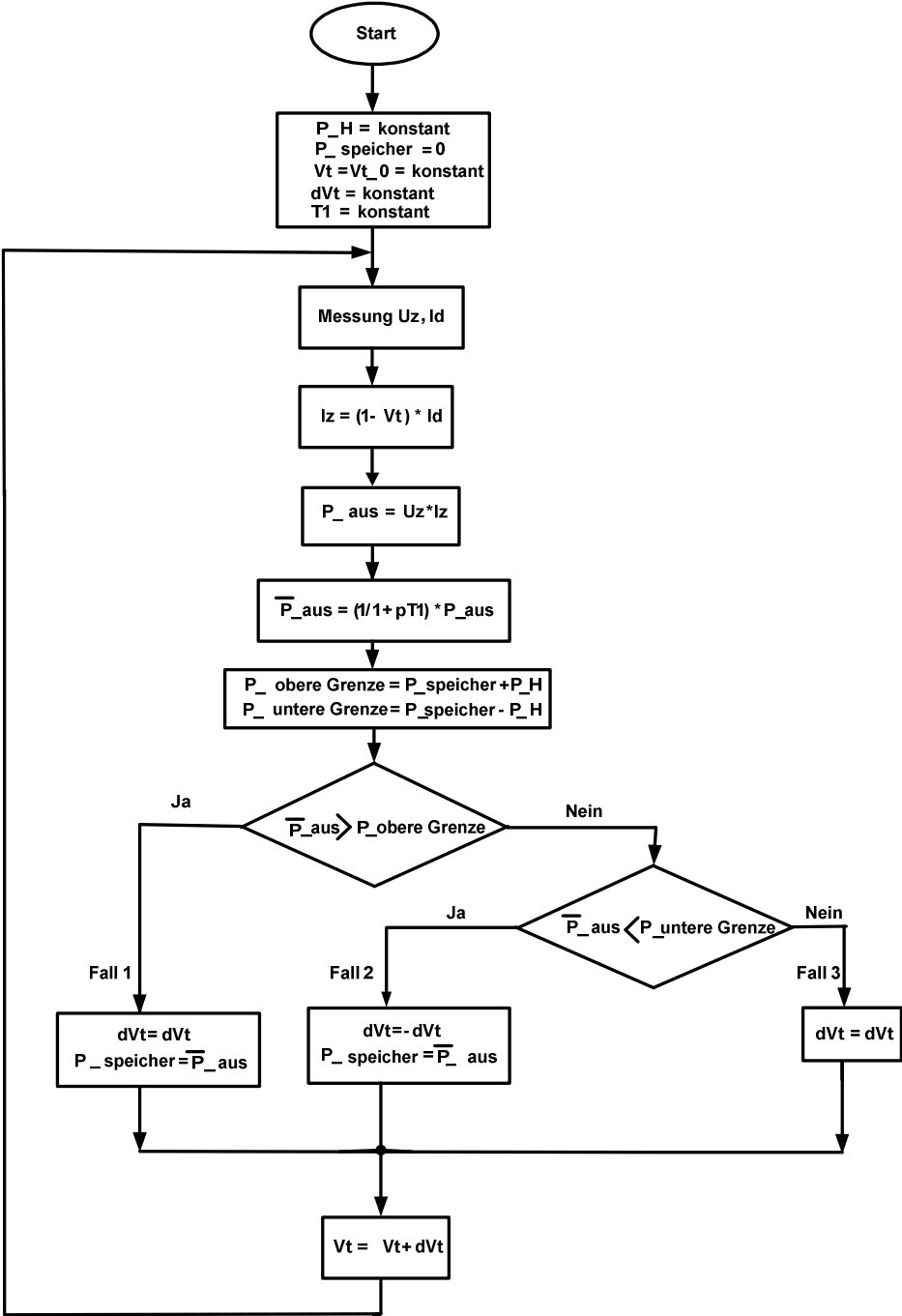


Abb. 8 Programmablaufplan der MPP-Regelung

Die Kausalkette zur Beschreibung des ersten Falles wird nachfolgend angegeben.

- $\bar{P}_{\text{Paus}} > P_{\text{obere Grenze}} \Rightarrow \Delta vt = \Delta vt, P_{\text{speicher}} = \bar{P}_{\text{Paus}}$ (3)

Ist die Ausgangsleistung des Gesamtsystems größer als der berechnete obere Grenzwert kann das Tastverhältnis beibehalten werden, da der Gradient der Leistungsänderung positiv ist. Dieser angestrebte Zustand bedarf keiner Korrektur. Anschließend wird die gefilterte Ausgangsleistung abgespeichert. Mit diesem Wert gelingt es nachfolgend neue Werte für die Hysterreseschwellwerte $P_{\text{obere Grenze}}$ bzw. $P_{\text{untere Grenze}}$ zu bestimmen.

Bei der zweiten Fallunterscheidung wird untersucht ob die Systemausgangsleistung den unteren Schellwert $P_{\text{untere Grenze}}$ unterscheidet. Ist dies der Fall so muss das Tastverhältniss korrigiert werden.

- $\bar{P}_{\text{Paus}} > P_{\text{obere Grenze}} \Rightarrow \Delta vt = \Delta vt, P_{\text{speicher}} = \bar{P}_{\text{Paus}}$ (4)

Liegt das Signal Paus gemäß (Gl. 5) innerhalb der nachfolgend angegebenen Grenzwerte, so ist ebenfalls keine Korrektur des Tastverhältnisses erforderlich.

- $P_{\text{untere Grenze}} < \bar{P}_{\text{Paus}} < p_{\text{obere Grenze}} \Rightarrow \Delta vt = \Delta vt$ (5)

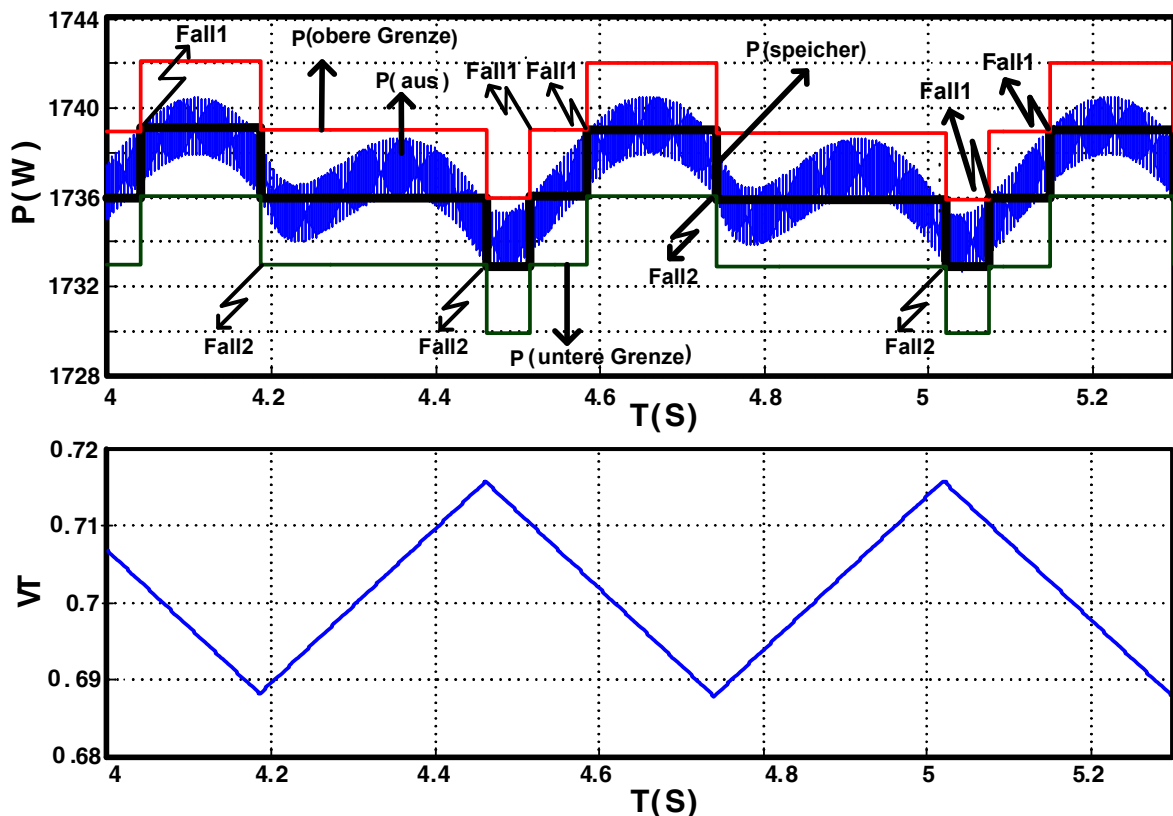


Abb. 9 Schaltverhalten der MPP-Regelung in stationären Zustand

In Abb. 9 ist eine charakteristische Schaltfolge der MPP-Regelung dargestellt. Die typischen Schaltzeitpunkte wurden dabei separat gekennzeichnet. Sie treten gemäß der oben diskutierten Schaltbedingungen jeweils beim unter- bzw. überschreiten der entsprechenden Schwellwerte auf.

Einen tiefen Einblick in das transiente Systemverhalten lässt sich anhand der in Abb. 10 enthaltenen Trajektorie gewinnen. Der Graph zeigt die Antwort des Systems auf einen plötzlichen Drehzahlsprung. Ausgehend von Punkt der maximalen Leistungsabgabe bei einer Drehzahl von 80U/min stellt sich automatisch wieder der optimale Punkt bei der um 20 U/min erhöhten Drehzahl wieder ein. Die Optima befinden sich dabei jeweils im Maximum der bereits oben diskutierten statischen Leistungskennlinien.

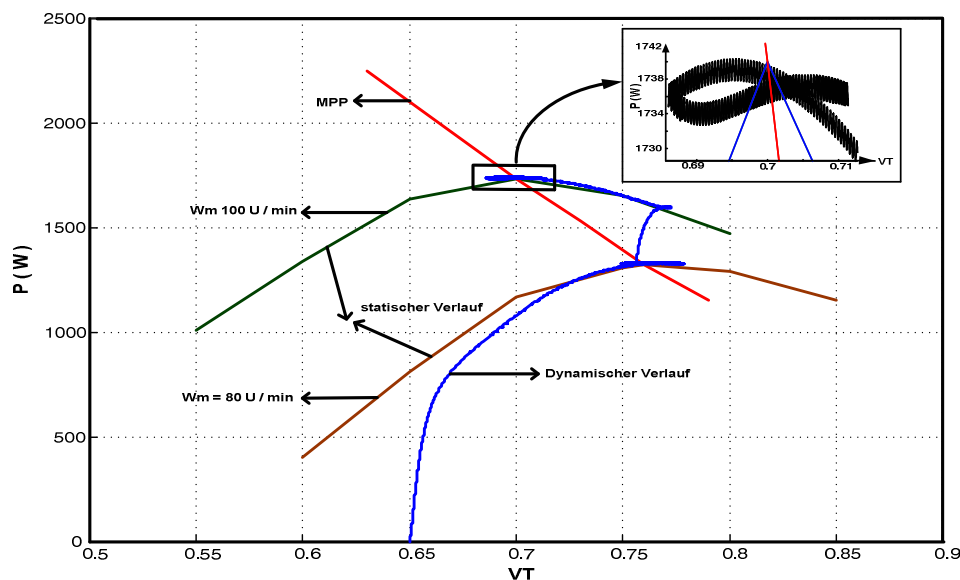


Abb.10 Transientes Verhalten der MPP-Regelung

Die Abb. 11 zeigt eine Vergrößerung des in Abb 10. dargestellten Ausschnittes. Außerdem sind die sich ändernden Schaltschwellen des Komparators eingezeichnet. Dadurch wird der sich einstellende Suchvorgang um den optimalen Punkt (Punkt des maximalen Leistungsumsatzes) verständlich. Es ist deutlich erkennbar, daß der Suchvorgang innerhalb der vom Regelungsprogramm berechneten Hysterrese-schwellen erfolgt.

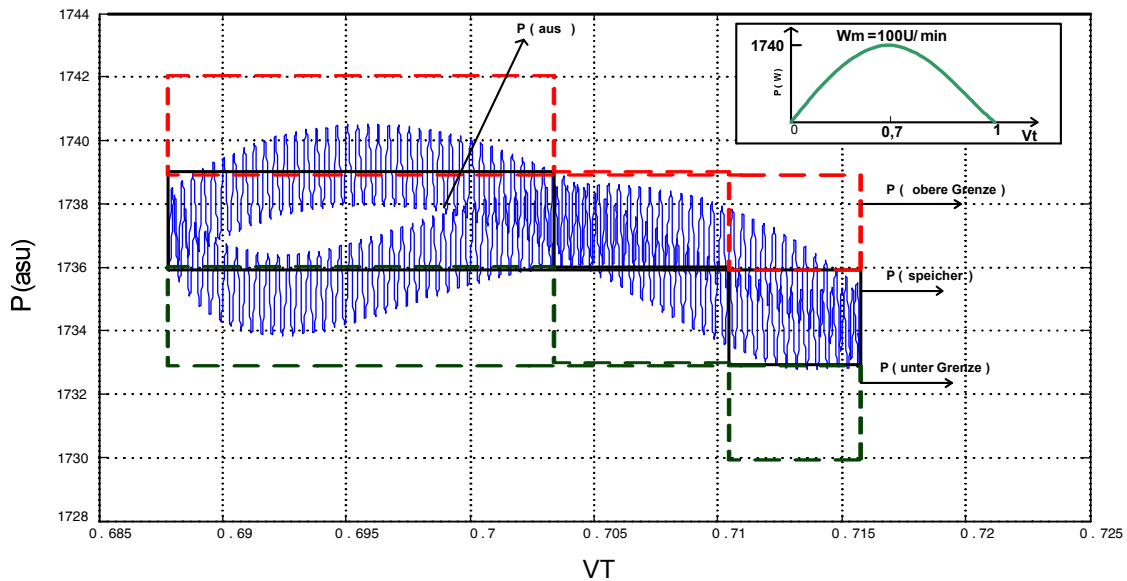


Abb.11 Schwingverhalten der $P(V_t)$ -Kennlinie um den Punkt der maximalen Leistungsabgabe bei einer Drehzahl von 100 U/min

Die in Abb. 11 dargestellte Trajektorie korreliert zugleich mit dem in Abb. 9 enthaltenen Zeitintervall von $t_a=4,55\text{s}$ bis $t_e=5,05\text{s}$.

Gegenüberstellung von simulativen und experimentellen Ergebnissen

Zur Überprüfung der vorgestellten MPP-Regelung wurde das System auf dem Rechner mit Hilfe des Programmsystems Matlab simuliert und im Labor an einer Experimentieranlage mit Mikrokontroller C167 als C- Programm programmiert.

Zur besseren Verständlichkeit sind in der Abb. 12 die wesentlichen Komponenten des Experimentsystems abgebildet. Die Darstellung erlaubt einen vertiefenden Einblick in das leistungselektronische Stellglied sowie in die Regelungshardware.

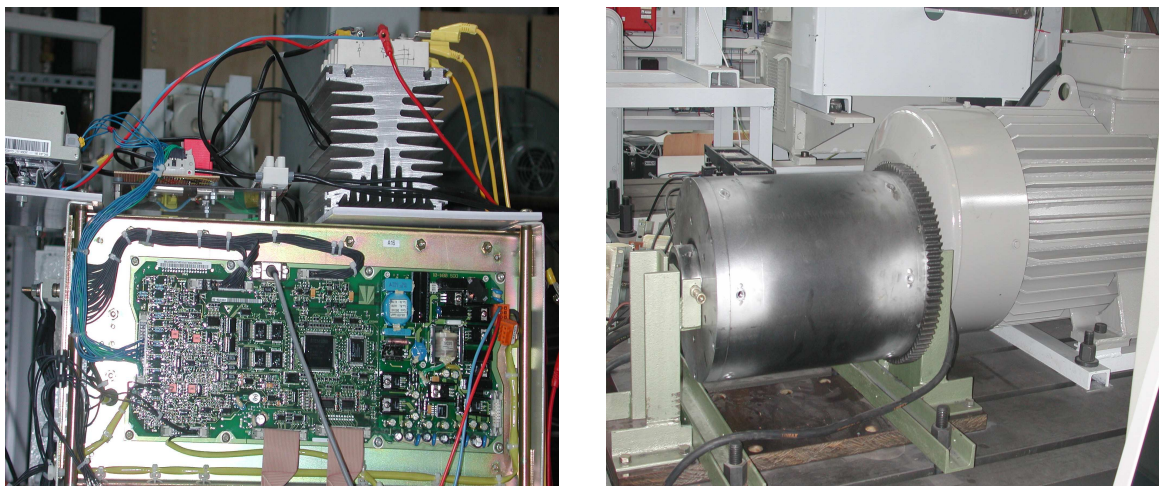


Abb. 12 Bilder des Experimentalsystems

Die Ergebnisse von Simulation und Experiment sind in Abb.13 und Abb.14 gegenüber gestellt. Sie zeigen eine hinreichend gute Übereinstimmung, sodaß auch die Praxistauglichkeit der entwickelten Schaltung unter Laborbedingungen bestätigt werden konnte.

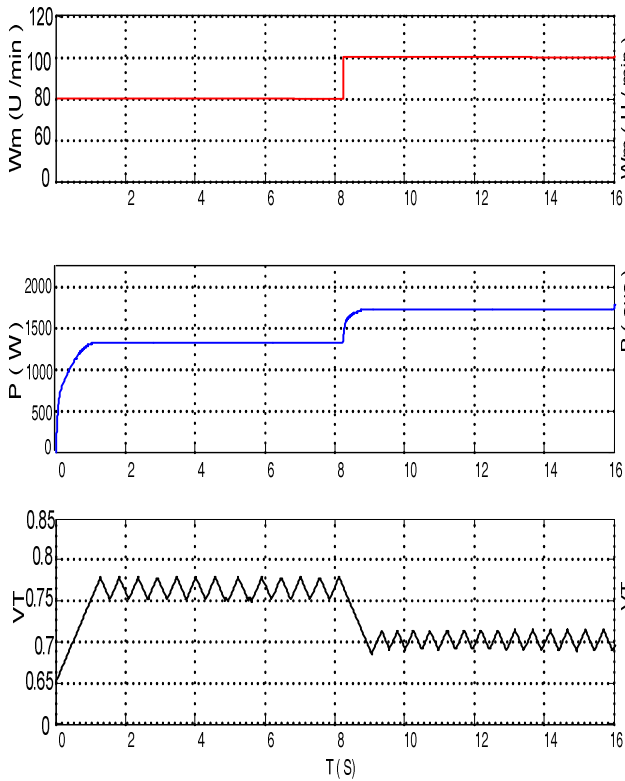


Abb. 13: Simulative Ergebnisse

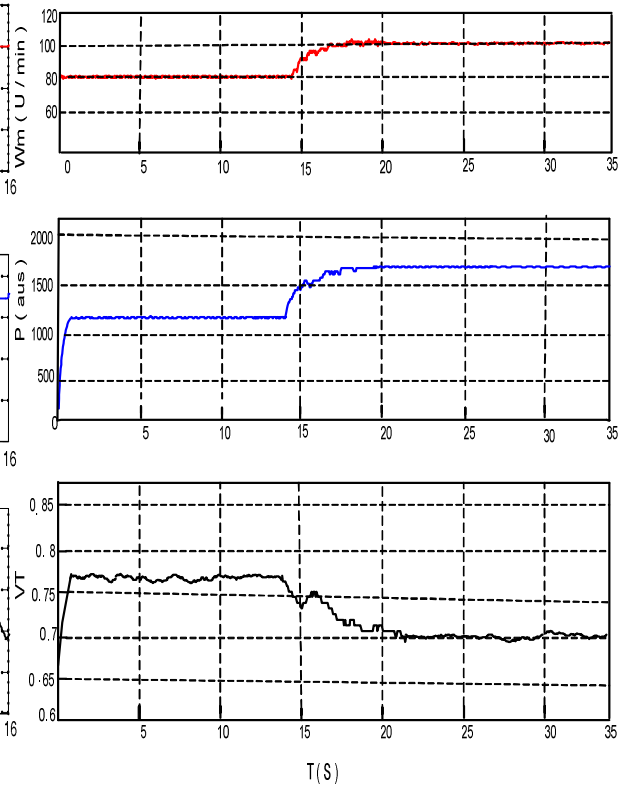


Abb. 14: Experimente Ergebnisse

Zusammenfassung

Der vorliegende Beitrag untersucht zunächst zwei unterschiedliche Topologiekonzepte für ein Generator-Umrichter-System hinsichtlich ihrer Eignung für die regenerative Energieerzeugung. Zur Beurteilung des Systems wurde der Systemwirkungsgrad als signifikantes Kriterium herangezogen. Der Variantenvergleich zeigte eindeutig, daß das Konzept auf der Basis einer konventionellen Diodenbrücke mit nachgeschaltetem Hochsetzsteller die besseren Eigenschaften bezüglich des oben genannten Optimierungskriteriums besitzt. Ein weiterer Teil der Arbeit befasst sich mit der Entwicklung und Erprobung einer MPP-Regelung für die favorisierte Variante. Sowohl simulative als auch experimentelle Ergebnisse belegen die Wirksamkeit der entwickelten Regelungstopologie.

Literatur- bzw. Quellenhinweise:

- [1] Schröder, D.: Elektrischer Antriebe 2, Springer- Verlag, München im Frühjahr 199
- [2] Nicolai,U., Reiman,T., Petzoldt, J., Lutz, J.: Semikron (Applikationsbuch IGBT-MOSFET- Leistungsmodule (SKM 40 GD 123 D), Ilmenau 1998
- [3] Gernar, M.: Grundlagen elektrischer Maschinen
Weinheim 1994

Autorenangaben:

Dipl. -Ing. Mounzer yasin Dali
Dipl. -Ing. Uwe Rädcl
Dr. -Ing.Thomas Ellinger
Dr. -Ing. jürgen Büttner
Prof.Dr. -Ing. habil. jürgen Petzoldt
Technische Universität Ilmenau
Fakultät Elektrotechnik und Informationstechnik
Fachgebiet Leistungselektronik und Steuerung
Telefon: 03677- 69 2851
Fax: 03677- 69 1469
mounzer.yasin-dali@stud.tu-ilmenau.de
Uwe.Raedel@tu-ilmenau.de
thomas.Ellinger@tu-ilmenau.de
juergen.Buettner@tu-ilmenau.de
juergen.petzoldt@tu-ilmenau.de