

THÈSE

présentée
pour obtenir le titre de

DOCTEUR DE L'INSTITUT NATIONAL POLYTECHNIQUE DE TOULOUSE
Spécialité : Électronique

par

Étienne PERRET

Ingénieur de l'École Nationale Supérieure d'Électrotechnique, d'Électronique, d'Informatique
et des Télécommunications

DEA Microondes et télécommunications optiques

Application de l'approche par changements d'échelle aux circuits planaires hyperfréquences

soutenue publiquement le 27 octobre 2005 devant le jury composé de :

Pr.	Jean Marc	LAHEURTE	Président
Pr.	Hervé	AUBERT	Directeur de thèse
Pr.	Raphaël	GILLARD	Rapporteur
Mr.	Patrick	PONS	Examineur
Pr.	Serge	VERDEYME	Rapporteur

Thèse préparée au Laboratoire d'Électronique de l'ENSEEIH

à mes parents,
à mon frère,

"Se donner du mal pour les petites choses,
c'est parvenir aux grandes, avec le temps"
Samuel Beckett.

"Notre tête est ronde pour permettre à la
pensée de changer de direction"
Francis Picabia.

Remerciements

Ce travail a été effectué au Laboratoire d'Electronique de l'ENSEEIH (INPT) au sein du Groupe de Recherche en Electromagnétisme.

Que Monsieur le Professeur Hervé Aubert reçoive toute l'expression de ma reconnaissance pour m'avoir proposé ce sujet de recherche, et, pour tout son dynamisme et ses compétences scientifiques qui m'ont permis de mener à bien cette étude.

Je remercie tout particulièrement Monsieur Raphaël Gillard, Professeur à l'INSA de Rennes, de l'Institut d'Electronique et de Télécommunication de Rennes, ainsi que Monsieur Serge Verdeyme, Professeur à l'Université de Limoges, de l'Institut de Recherche en Communications Optiques et Microondes, qui ont accepté de juger ce travail et d'en être les rapporteurs. Leurs réflexions critiques ont été profitables à la rédaction de ce manuscrit.

Je suis très sensible à la présence dans ce jury de Monsieur Jean Marc Laheurte, Professeur à l'Université de Marne-la-Vallée, qui me fait l'honneur de présider cette commission d'examen. Je l'en remercie sincèrement.

Je tiens également à remercier Monsieur Patrick Pons, Chargé de Recherche au CNRS, du Laboratoire d'Analyse et d'Architecture des Systèmes, d'avoir accepté de participer au jury de cette thèse.

Je veux adresser tous mes remerciements à Monsieur Hervé Legay, du département antenne spatiale à ALCATEL ALENIA SPACE, de la confiance et de l'intérêt qu'il a su porter à mes travaux de recherche. Je regrette sincèrement qu'il n'est pas pu prendre part, pour une question de calendrier, à cette commission d'examen.

J'exprime toute mon amitié à Monsieur Etienne Girard, avec qui j'ai travaillé en étroite collaboration tout au long de ma troisième année de thèse. Je le remercie pour l'aide apportée, aussi bien pour la validation de mon code de calcul que pour la réalisation des mesures effectuées sur la cellule déphaseuse. Qu'il soit assuré de ma reconnaissance.

Toute mon amitié à Messieurs Frédéric Surre et Gaëtan Prigent avec qui j'ai partagé différents bureaux pendant ces trois années, et avec qui j'ai eu tant de discussions fructueuses. Je ne les remercierai jamais assez pour toute l'aide et le temps qu'ils ont eut la gentillesse de m'accorder.

Je remercie mon ancien binôme Monsieur Olivier Pigaglio pour ses conseils et

recommandations techniques, qui jusqu'au dernier moment a su m'apporter un soutien aussi bien logistique que moral.

Mes remerciements les plus sincères vont également à Monsieur Jean-René Poirier et Mademoiselle Nathalie Raveu qui ont eu la gentillesse de lire et relire mon manuscrit provisoire. La qualité, la clarté mais encore la pertinence de ce manuscrit doit pour beaucoup à leurs conseils et remarques.

Je remercie particulièrement mon Père qui s'est prêté avec patience, assiduité et rigueur à la correction de mon manuscrit tant sur le plan de l'orthographe que de la syntaxe. La tâche était d'autant plus ingrate qu'il n'est point du domaine. Je lui suis à jamais reconnaissant pour son aide. Un grand merci à toute ma famille, particulièrement à ma Mère sans laquelle je n'aurais sans doute pas pu parvenir jusque là. Leur soutien aussi bien moral que matériel de tous les instants m'a permis de me consacrer pleinement à mes études. Merci également à mon Frère qui s'est prêté de bonne grâce à la relecture de mes textes en anglais.

Merci aussi à tous mes collègues et amis de longue date du laboratoire, j'ai une pensée toute particulière pour Damien Voyer avec qui j'ai pu longuement discuter de nos travaux de recherches respectifs, Alexandru, Ali, Désiré, Maxime, Mohamed, Samawal, Yahia. J'ai grandement apprécié les discussions très variées que l'on a pu avoir ensemble tout au long de ces trois années. Je leur exprime ma profonde sympathie et leur souhaite beaucoup de bien.

Je remercie l'équipe d'enseignement qui m'a accueilli au sein du département d'électronique de l'ENSEEIH, Mesdames Andreu, Ducrois, Montels, Messieurs Ahmadpanah, David. Mes amitiés les plus sincères à Monsieur Crampagne qui m'a appris tant de choses, pour l'aide précieuse et la patience dont il a fait preuve à mon égard.

Je souhaite enfin remercier mes amis pour leurs encouragements, l'écoute et l'aide qu'ils ont su m'apporter tout au long de mes études. Je sais que je leur dois beaucoup. Un immense merci, et bien plus encore, à mon amie Emma qui a su m'épauler et me reconforter dans les moments de doute.

Résumé

La complexification inhérente à l'essor des circuits microondes se traduit par la coexistence de plusieurs échelles dans un même circuit mais aussi par l'apparition de rapports de dimensions importants. Elle se traduit également sur le plan numérique par le fait que l'explosion même des moyens de calcul ne semble pas répondre au besoin des utilisateurs. En effet, on demande aux outils de simulation bien plus qu'un simple dimensionnement de structures, à savoir la mise au point de nouvelles techniques. L'enjeu n'est autre que de pouvoir analyser de manière rigoureuse des problèmes globaux allant du composant élémentaire jusqu'à la prise en compte des phénomènes de propagation en milieux complexes.

Une modélisation électromagnétique basée sur une formulation par changements d'échelle a été développée et appliquée sur différents circuits planaires hyperfréquences. Cette méthode vise à s'affranchir des problèmes classiques de simulation, liés à la multiplicité des échelles mises en jeu dans une structure.

Le caractère multi-échelle d'une structure est utilisé pour décomposer celle-ci en sous structures, encore appelées briques élémentaires de passage. Ces briques apparaissent comme de véritables constituants de base de n'importe quelles structures multi-échelles. Elles caractérisent le passage d'une échelle vers une autre, et sont associées à un multi-port. La prise en compte du problème global revient à mettre en cascade ces différents multi-ports. Cette démarche de type «Lego» apporte une certaine modularité qui facilite grandement la mise en place d'études paramétriques.

Nous combinons la rapidité de calcul d'une formulation modale classique mais d'application très restreinte avec une approche flexible permettant l'étude de structures multi-échelles. Ceci conduit à une réduction très significative en terme de temps de calcul et d'espace mémoire par rapport aux méthodes numériques classiques.

Pour illustrer notre approche, nous avons considéré l'étude de microcomutateurs MEMS, d'une antenne active et d'une cellule déphaseuse. Une validation expérimentale de la méthode est présentée, de plus les résultats obtenus ont confirmé l'efficacité d'une telle approche par rapport aux méthodes classiques.

Mots clés

Hyperfréquences
Modélisation électromagnétique multi-échelle
Méthode integrale
Technique par changements d'échelle
Réseaux réflecteur
Antennes actives
MEMS

Abstract

The complexification related to the rise of microwaves circuits results in the coexistence of several scales in the same circuit and in the appearance of important dimensions ratios. So numerically speaking, even the significant boom of computer resources doesn't seem to meet the user's need. Indeed, simulation tools are not only used for a simple design of structures, but for the development of new techniques. The stake is none other than to be able to analyze precisely global problems from the elementary component to the consideration of the propagation phenomenon in complex mediums.

An electromagnetic modeling based on a Scale changing technique formulation has been developed and applied to various microwave planar circuits. This method aims at bypass traditional problems of simulation, related to the multiplicity of scales present in a structure.

The multiscale nature of a structure is used to break up this one into sub-structures, still called building blocs of transition. These blocs seem true basic components of any multiscale structure. They characterize the transition of a scale towards another, and are associated with an N-port network. Taking into account the entire problem corresponds to the cascading of these different N-ports. This "Lego" demarche brings modularity which largely eases the implementation of parametric studies.

We combine the computing speed of a very restricted application based on a traditional modal formulation with a flexible approach allowing the study of multi-scales structures. This allows a substantial reduction in computational time and memory compared to classical numerical techniques.

To illustrate this approach, the study of MEMS, of an active antenna and a MEMS-controlled Phase-shifters was carried out. An experimental validation of the method is presented; moreover the results obtained have confirmed the effectiveness of such an approach compared to the traditional methods.

Key words

Microwaves
Multi-scale electromagnetic modeling
Integral Equations Formulations
Scale changing technique
Reflectarray antenna
Active antenna
MEMS

Table des matières

Introduction générale	1
I Modélisation électromagnétique par changements d'échelle	9
1 Formulation modale de l'équation intégrale, introduction à l'approche par changements d'échelle	11
1.1 Introduction	11
1.2 Formalisme et notations adoptés	11
1.2.1 Environnement d'étude	11
1.2.2 Opérateur impédance admittance	12
1.3 Etude de la jonction entre deux guides rectangulaires	16
1.3.1 Approche directe	16
1.3.2 Introduction de l'approche par changements d'échelle	23
1.3.3 Comparaison des deux approches	28
1.4 Conclusion	29
2 Approche par changements d'échelle	33
2.1 Introduction	33
2.2 Application de la méthode par changements d'échelle à une cellule déphaseuse	34
2.3 Démarche adoptée	37
2.4 Briques élémentaires de passage entre deux domaines	39
2.4.1 Interface de type mur électrique	39
2.4.2 Interface de type mur magnétique	47
2.4.3 Autres types de brique de passage	48
2.4.4 Caractérisation de la grande échelle	51
2.5 Généralisation à une structure comportant n échelles	52
2.6 Conclusion	53

II	Application de l'approche par changements d'échelle aux circuits planaires	57
3	Modélisation de microcommutateurs MEMS	59
3.1	Introduction	59
3.2	Modélisation d'une ligne comportant un microcommutateur	61
3.2.1	Approche par changements d'échelle	61
3.2.2	Résultats numériques	70
3.3	Conclusion	73
4	Modélisation d'une antenne active	79
4.1	Introduction	79
4.2	Application de l'approche par changements d'échelle	80
4.2.1	Etude de la grande échelle, calcul de $[Y_{OUT}]$	82
4.2.2	Etude de la sous-échelle, calcul de $[Y_{CIRCUIT}]$	84
4.3	Résultats numériques	86
4.4	Calcul du courant sur le patch	90
4.5	Application de la méthode par changements d'échelle à des réseaux d'antennes	93
4.5.1	Réseau fini d'antennes actives	97
4.5.2	Antenne comportant plusieurs sources	98
4.6	Conclusion	104
5	Modélisation d'une cellule déphaseuse	107
5.1	Introduction	107
5.2	Les réseaux réflecteur	108
5.3	Les applications des réseaux réflecteur	110
5.4	Application de la méthode par changements d'échelle	111
5.5	Temps de calcul	116
5.6	Résultats numériques	118
5.7	Conclusion	123
	Conclusion générale	133
	Bibliographie	137
	Annexes	137
A	Formalisme sur les opérateurs	139
A.1	Représentation des champs électromagnétiques dans $L^2(\Omega)$	139
A.2	Représentation des opérateurs	140
A.3	Projection sur un sous domaine	140

B	Approche variationnelle	143
B.1	Expression du champ, conditions aux limites sur le plan de discontinuité	143
B.2	Etablissement de la forme variationnelle	146
B.3	Comparaison avec la méthode de Galerkin (chapitre 1)	147
C	Schémas électriques équivalents et approche par changements d'échelle	151
C.1	Introduction	151
C.2	Echelle 0	151
C.2.1	Cas (1), le domaine D_1 contient des sous domaines de type mur électrique	152
C.2.2	Cas (2), le domaine D_1 contient des sous domaines de type mur magnétique	153
C.3	Sous échelles, briques élémentaires de passage	156
C.3.1	Cas (1), le domaine D_1 contient des sous domaines de type mur électrique	156
C.3.2	Cas (2), le domaine D_1 contient des sous domaines de type mur magnétique	157
D	Annexe relative au chapitre 4	159
D.1	Expression du mode \mathbf{f}^{TEM} [5]	159
D.2	Etude de la grande échelle, calcul de $[Y_{OUT}]$ (paragraphe 4.2.1) . .	160
D.2.1	Application des équations de Kirchhoff	160
D.2.2	Méthode de Galerkin	161
D.3	Etude de la sous-échelle, calcul de $[Y_{CIRCUIT}]$ (paragraphe 4.2.2) .	163
D.3.1	Application des équations de Kirchhoff	163
D.3.2	Méthode de Galerkin	163
E	Annexe relative au chapitre 5	165
E.1	Expression des bases modales	165
E.2	Expression des multipôles $[Y_i]$	167
E.2.1	Matrice de passage $[Y_0]$ du boîtier Ω_0 vers le domaine patch Ω_1	167
E.2.2	Matrice de passage $[Z_1]$ du domaine patch Ω_1 vers les fentes Ω_2^i	168
E.2.3	Matrice de passage $[Y_2^i]$ des fentes Ω_2^i vers les domaines des lignes d'amenée $\Omega_3^{i,j}$	170
E.2.4	Matrice de passage $[Z_3^{(i,j)}]$ des domaines des lignes d'amenée $\Omega_3^{i,j}$ vers les MEMS (impédances de surface) $\Omega_4^{i,j}$	171

Table des figures

1.1	Guide d'onde rectangulaire.	13
1.2	Surface comportant deux domaines imbriqués.	15
1.3	(a) Schéma équivalent d'un guide infini, (b) sa représentation en terme de multipôle.	17
1.4	Jonction symétrique entre deux guides rectangulaires.	17
1.5	Schéma équivalent de la jonction entre deux guides d'ondes rectangulaires.	18
1.6	Grandeurs électromagnétiques à l'interface entre deux milieux. . .	20
1.7	Différents types de source virtuelle.	23
1.8	(a) Application de l'approche par changements d'échelle à la jonction symétrique entre deux guides rectangulaires, (b) introduction du port d'accès, (c) multipôles équivalents.	24
1.9	Schémas équivalents des deux sous structures : (a) la partie de gauche, (b) la partie de droite, (c) schéma simplifié.	25
1.10	Définition des sources intermédiaires, (a) en tension, (b) en courant.	28
1.11	Erreur $((Z_1 - Z'_1)/Z_1)$ en fonction du nombre de modes N	29
2.1	(a) Cellule déphaseuse, (b) différentes modélisations de Microcommutateurs MEMS placés dans les fentes	34
2.2	Mise en évidence des différentes échelles présentes au niveau de la structure	35
2.3	(a) Décomposition de la structure en cellules élémentaires, (b) modélisation par des multipôles.	36
2.4	Passage entre deux domaines imbriqués et son multipôle équivalent. (a) représentation du problème réel, (b) représentation équivalente en terme de guide. Les différentes grandeurs $([V],[I])$ et $([v],[i])$ sont des vecteurs.	40
2.5	Représentation équivalente -du problème réel- en terme de discontinuités en guide. Passage d'un grand domaine vers un (a, b) ou plusieurs (c, d) domaines, cas métallique (a, c), cas magnétique (b, d). (a) et (b) sont respectivement équivalents aux problèmes réels représentés figure 2.6 (a) et (b).	41

2.6	Représentation du problème réel : passage d'un grand domaine vers un sous domaine, (a) le domaine intermédiaire est métallique, (b) aucune condition particulière n'est imposée sur le domaine intermédiaire (continuité des champs électromagnétiques).	42
2.7	(a) Schéma équivalent d'une brique élémentaire de passage de type électrique. (b) Schéma équivalent simplifié.	45
2.8	(a) Schéma équivalent d'une brique élémentaire de passage de type magnétique. (b) Schéma équivalent simplifié.. . . .	47
2.9	(a) Exemple d'une brique de passage équivalente à la mise en cascade de deux briques élémentaires, (b) leurs multipôles équivalents.	49
2.10	(a) Echelle 0, environnement extérieur : excitation TE_{10} et prise en compte du substrat, (b) son schéma équivalent.	51
3.1	(a) MEMS de type parallèle sur ligne coplanaire, (b) MEMS de type série sur ligne microruban.	60
3.2	Modèle : (a) du MEMS, (b) de la ligne coplanaire ; multipôle équivalent : (c) du MEMS, (d) de la ligne coplanaire.	63
3.3	Modèle : (a) du MEMS, (b) de la ligne microruban ; multipôle équivalent : (c) du MEMS, (d) de la ligne microruban.	64
3.4	(a) Schéma équivalent du microcommutateur, (b) vision en terme de briques élémentaires de passage.	65
3.5	Comparaison entre la capacité électrostatique ($S = sd/2 (\dots)$; $S = vd (\dots)$) et la capacité obtenue par l'approche par changements d'échelle (—) en fonction de la hauteur h du pont.	67
3.6	(a) Schéma équivalent de la ligne coplanaire, (b) les différents domaines en présence.	68
3.7	Convergence du paramètre S_{12} en fonction du nombre de modes au niveau du boîtier, le MEMS est à l'état bas ($h = 0.6\mu m$), $f = 50GHz$, ($\times \times \times$) modèle d'impédance de surface ; (—) approche par changements d'échelle à la convergence ; (\dots) valeur de référence IE3D. Les dimensions de la structure sont données sur la figure 3.9.	71
3.8	Convergence du paramètre S_{12} en fonction du nombre de modes au niveau du boîtier, le MEMS est à l'état haut ($h = 3\mu m$), $f = 50GHz$, ($\times \times \times$) modèle d'impédance de surface ; (—) approche par changements d'échelle à la convergence ; (\dots) valeur de référence IE3D. Les dimensions de la structure sont données sur la figure 3.9.	72
3.9	Coefficient de transmission de la ligne coplanaire sur membrane avec un MEMS parallèle en fonction de la fréquence, pour plusieurs hauteurs de pont ($h = 0.6, 0.8, 1.0, 2.0, 3.0\mu m$) : ($\times \times \times$) modèle d'impédance de surface ; (—) approche par changements d'échelle à la convergence ; (\dots) simulation IE3D ; les dimensions sont : $d = 40\mu m$, $w = 50\mu m$, $s = 260\mu m$, $v = w + s/2$, $h_{sub} = 400\mu m$ et $\epsilon_r = 1$	74

3.10	Paramètres S (module) de la ligne microruban sur membrane avec MEMS série à l'état haut en fonction de la fréquence : ($\times\times\times$) modèle d'impédance de surface; (—) approche par changements d'échelle à la convergence; (\dots) simulation du type MoM; les dimensions sont : $d = 70\mu m$, $w = 100\mu m$, $v = 220\mu m$, $v = w + s/2$, $h_{sub} = 300\mu m$, $h = 3\mu m$ et $\varepsilon_r = 1$	75
3.11	Distribution de courant (A/m) au niveau de la moitié de la ligne microruban et du MEMS à l'état haut. Les dimensions sont : $s = 240\mu m$, $w = 100\mu m$, $d = 140\mu m$, $v = 620\mu m$, $h = 3\mu m$, $h_{sub} = 170\mu m$ (BCB $20\mu m$ +SiHR $150\mu m$).	76
4.1	Antenne patch active : patch rayonnant avec à son centre le circuit d'excitation, (a) vue de dessus, (b) vue de profil. Les dimensions sont données en millimètre : $A = 120$, $B = 160$, $a = 34.7$, $b = 42.3$, $a_{-1} = 25$, $b_{-1} = 10$, $a_{-2} = 16.7$, $b_{-2} = 5$, $a_{-3} = 3$, $h = 1.576$, ($\varepsilon_r = 2.55(1 - j0.0019)$) [2].	80
4.2	(a) Antenne patch active, (b) multipôle équivalent; la source de champ TEM E_0 modélise l'élément actif.	81
4.3	Antenne patch active, (a) vue de coupe au niveau du plan (x,y) pour $z < 0$, et vue de profil : (b) plan (z,y), (c) plan (z,x).	81
4.4	Environnement extérieur du circuit actif, les différents domaines en présence. Les bases relatives aux domaines $\Omega_b, \Omega_a, \Omega$ sont notées f_n^b, f_n^a, f_n	83
4.5	Schéma équivalent de l'environnement extérieur au circuit actif.	83
4.6	Sous-échelle, circuit actif et les différents domaines en présence Les bases relatives aux domaines Ω_l, Ω_s sont notées f_n^l, f_n^s	85
4.7	Schéma équivalent relatif à la sous-échelle, le circuit actif.	85
4.8	Réactance et résistance de rayonnement en fonction de la fréquence de l'antenne active : (—) technique par changements d'échelle; (\dots) IE3D (MoM).	87
4.9	Résistance de rayonnement à la fréquence de résonance de l'antenne patch active en fonction de la position ($X = x_0, Y = y_0$) de l'élément actif à l'intérieur du patch.	88
4.10	Antenne patch active sans via, en bande X, (a) vue de dessus, (b) vue de profil. Les dimensions sont données en millimètre : $A = 10$, $B = 8$, $a = 7$, $b = 5$, $a_{-1} = 1.5$, $b_{-1} = 1.1$, $b_{-2} = 0.2$, $a_{-3} = 0.1$, $h = 0.635$, ($\varepsilon_r = 4.7$) [6].	90
4.11	Partie imaginaire de l'impédance d'entrée de l'antenne active sans via (fig. 4.10), en fonction de la fréquence et pour 3 positions du circuit actif (n°1 $x_0 = 2.75mm$, n°2 $x_0 = 1.6mm$, n°3 $x_0 = 0.45mm$) : (—) approche par changements d'échelle; (\dots) IE3D.	91

4.12	Convergence de la partie imaginaire de l'impédance d'entrée en fonction du nombre de modes $N - b$ au niveau du boîtier Ω_b , antenne sans via, configuration n°3, $f = 9.65GHz$, ($\times \times \times$) approche par changements d'échelle; (\dots) simulation IE3D à la convergence. Les dimensions de l'antenne sont données sur la figure 4.10.	92
4.13	Représentation de la densité de courant $ I_{a_x} + I_{a_y} $ en A/m au niveau de l'antenne avec via (fig. 4.1), $f = 2.5GHz$: (a) approche par changements d'échelle, (b) IE3D.	94
4.14	Représentation de la partie imaginaire de la densité de courant au niveau de l'antenne avec via (fig. 4.1) : (haut) composante I_{a_x} , (bas) composante I_{a_y} , $f = 2.5GHz$	95
4.15	Représentation vectorielle de la partie imaginaire de la densité de courant I_{a_x}, I_{a_y} au niveau de l'antenne avec via (fig. 4.1), $f = 2.5GHz$	96
4.16	Représentation vectorielle de la partie imaginaire du champ électrique au niveau du plan de discontinuité de l'antenne avec via (fig. 4.1), $f = 2.5GHz$	96
4.17	(a) Découpage de la structure comportant 4 patchs, (b) multipôles équivalents.	99
4.18	Vision multi-échelle d'un réseau d'antennes actives.	100
4.19	(a) Découpage de la structure comportant 16 patchs, (b) multipôles équivalents.	101
4.20	Découpage non identique de la structure comportant un nombre quelconque de patch.	102
4.21	(a) Découpage de la structure comportant deux circuits actifs, (b) multipôles équivalents.	102
4.22	Schéma équivalent de l'environnement extérieur aux deux circuits actifs.	103
4.23	Représentation de la densité de courant $ I_{a_x} + I_{a_y} $, à la résonance, au niveau de l'antenne comportant deux circuits actifs.	104
5.1	Principe de fonctionnement d'un réseau réflecteur microruban . . .	108
5.2	Les différents niveaux d'échelle d'un réseau réflecteur, un MEMS peut être vu comme une sous-structure d'une cellule élémentaire, elle même sous-structure du réseau.	110
5.3	(a) Cellule déphaseuse active avec MEMS, (b) cellule déphaseuse passive de référence (une fente est ouverte, l'autre est de longueur variable b), (c) autres exemples de cellules passives que l'on peut obtenir.	114
5.4	(a) Décomposition de la structure en cellules élémentaires, (b) mise sous forme de multipôle. M.E. (M.M.) correspond à mur électrique (magnétique).	115

5.5	Evaluation du temps de calcul de la simulation configuration n°11 (tab. 5.4), étude de convergence sur la phase. (—) résultat de mesure de la cellule active, comparaison avec l'approche par changements d'échelles (×××), et HFSS (◇◇◇). Le nombre de modes (approche par changements d'échelle) varie de 1000 à 4150 (pas de 50). Le nombre de tétraèdres sur HFSS varie de 1799 à 106460. . .	117
5.6	Etude de la variation de la longueur de fente, comparaison entre la structure active ((×××) approche par changements d'échelle, (◇◇◇) HFSS) et la structure passive de référence ((—) approche par changements d'échelle, (· · ·) HFSS). La longueur de fente équivalente dans le cas de la structure avec MEMS correspond à la distance entre deux commutateurs MEMS en position down. Nous pouvons ainsi obtenir les longueurs discrètes équivalentes suivantes : $b = [3.5, 5.5, 6, 6.5, 7.5, 8.5, 9, 9.5, 10.5, 11.5]mm$, respectivement configurations n°1 à 11 (tab. 5.4).	119
5.7	Phase du paramètre S pour les 1024 configurations des états hauts bas des microcommutateurs MEMS, 11.7GHz. Chaque point représente une configuration. Les losanges représentent les 4 configurations de MEMS mesurées et présentées sur la figure 5.6. . . .	120
5.8	Influence du rapport C_{down}/C_{up} sur la variation de la dynamique de phase de la structure. (+++) $C_{up} = 15pF$, le rapport C_{down}/C_{up} varie de 2 à 100 (cf. colorbar) pour 10 configurations de MEMS (configurations n°1 à 11 tab. 5.4). (—) cellule déphaseuse passive équivalente en fonction de la largeur de la fente b	121
5.9	Géométrie d'une cellule passive comportant une fente. Les dimensions sont : $a_0 = b_0 = 15mm$, $a_1 = 12mm$, $b_2 = 1mm$, b_1 et a_2 sont variables, $h = 4mm$, $h' = 0.125mm$	123
5.10	Comparaison mesures/simulations pour la cellule passive (fig. 5.6) en fonction de la fréquence, 7 géométries sont représentées : $(b_1, a_2)=[(7,2), (4,6), (10,6), (2,8), (8,8), (10,10), (10,12)]mm$; (· · ·) résultats de mesure, (—) approche par changements d'échelle, (×××) HFSS ; $\epsilon_r = 2.17(1 - j0.0009)$	124
5.11	Comparaison mesures/simulations pour la cellule passive (fig. 5.6) en fonction de la fréquence, 7 géométries sont représentées : $(b_1, a_2)=[(7,2), (4,6), (10,6), (2,8), (8,8), (10,10), (10,12)]mm$; (· · ·) résultats de mesure, (—) approche par changements d'échelle, (×××) HFSS ; $\epsilon_r = 3.4(1 - j0.0018)$	125
5.12	Cellule déphaseuse sur alumine en bande Ku. Les dimensions sont données en millimètre.	126

5.13	Comparaison mesures/simulations pour la cellule active (fig. 5.6) : (\dots) résultats de mesure, ($-$) approche par changements d'échelle et ($\times\times\times$) HFSS, pour 4 configurations de MEMS : n°3, n°7, n°11, n°12 (tab. 5.4).	127
5.14	Différentes configurations d'implémentation de MEMS, les MEMS sont modélisés par une méthode par changements d'échelle : (a) ligne d'amenée simple, (b) changement de largeur de ligne.	128
C.1	Étude du cas (1), (a) schéma électrique équivalent relatif à l'échelle 0 et à la brique de passage de type magnétique. (b) Schéma élec- trique simplifié utilisé pour les calculs, (c) traduction du schéma en terme de conditions aux limites au niveau du plan de discontinuité.	154
C.2	Multipôles équivalents, (a) échelle 0, (b) sous échelles.	154
C.3	Étude du cas (2), (a) schéma électrique équivalent relatif à l'échelle 0 et à la brique de passage de type magnétique. (b) Schéma élec- trique simplifié utilisé pour les calculs, (c) traduction du schéma en terme de conditions aux limites au niveau du plan de discontinuité.	155
C.4	Étude du cas (1), (a) schéma électrique équivalent relatif à la brique de passage de type électrique. (b) Schéma électrique simplifié utilisé pour les calculs, (c) traduction du schéma en terme de conditions aux limites au niveau du plan de discontinuité.	157
C.5	Étude du cas (2), (a) schéma électrique équivalent relatif à la brique de passage de type électrique. (b) Schéma électrique simplifié utilisé pour les calculs, (c) traduction du schéma en terme de conditions aux limites au niveau du plan de discontinuité.	158

Introduction générale

Le développement des microondes s'accompagne indubitablement d'un accroissement de la complexité des circuits avec des exigences toujours plus fortes. Cette tendance a remis au goût du jour le concept de structures multi-échelle. La notion n'est pas nouvelle, toutefois son essor doit sûrement beaucoup au travail de Mandelbrot [1], dans les années 70, sur les objets fractals. Toujours est-il qu'il est apparu, depuis ces quinze dernières années dans le monde des microondes, l'idée de développer des méthodes de calcul basées sur ce principe multi-échelle pour traiter des problèmes complexes. C'est dans ce cadre qu'intervient la méthode par changements d'échelle.

Le terme multi-échelle (de même qu'échelle) va revenir très souvent au cours du manuscrit, entendons nous donc sur sa signification. Pour ce qui nous concerne, le mot échelle sera relatif à un sous domaine plan de la structure étudiée, celui-ci se distinguera de l'ensemble le plus souvent par la présence de conditions aux limites différentes. Nous parlerons de multi-échelle pour une disposition d'éléments d'une série (ou échelles) selon un ordre hiérarchisé. En d'autres termes, une structure multi-échelle comprend une suite progressive de niveaux constituant une hiérarchie. Ceci renvoie bien sur à l'idée d'un enchevêtrement de domaines les uns dans les autres, notion à mettre en parallèle avec la miniaturisation intensive des dispositifs hyperfréquences.

Pour ce qui est de la problématique, nous partons du constat que les circuits microondes deviennent de plus en plus complexes. Les raisons avancées sont multiples, nous parlerons de la montée en fréquence de dispositifs associant le plus souvent plusieurs fonctions, le tout poussé par une consommation forte. Cette complexification se traduit par la coexistence de plusieurs échelles différentes dans un même circuit, mais aussi par l'apparition de rapports de dimensions importants. Elle se traduit également sur le plan numérique par le fait que l'explosion même des moyens de calculs, aussi bien en terme de temps CPU que de capacité de stockage, ne semble pas pouvoir répondre au besoin des utilisateurs.

Les industriels sont désireux d'outils de simulation performants de manière à diminuer le temps lié aux phases de conceptions. On demande aujourd'hui à ces outils bien plus qu'un simple dimensionnement de structures, à savoir la mise au point de nouvelles techniques. Il n'existe pas actuellement de modélisation allant du composant élémentaire, en passant par le circuit étendu, jusqu'à la prise en

compte des phénomènes de propagation en milieux complexes. Ceci représente un enjeu important pour l'avenir ; il existe une réelle nécessité de développer des outils spécifiques de simulation pour traiter ces problèmes de manière globale. C'est dans cette voie que très modestement s'inscrit ce travail.

Les approches numériques classiques (FEM, FDTD, IE) font l'objet d'évolutions très importantes dans ce domaine. Elles se sont orientées vers des méthodes de décomposition de domaines, ou bien encore, vers l'utilisation de maillages adaptatifs. Cette dernière, très développée actuellement, ne prend pas pleinement en compte le caractère multi-échelle de la structure et par là même ne semble apporter qu'une solution partielle au problème. L'idée n'est autre que de mailler finement les régions "sensibles", c'est à dire là où les variations des champs vont induire une variation importante sur le résultat. L'exemple en la matière n'est autre qu'HFSS, logiciel commercial basé sur la méthode des éléments finis (FEM). Celui-ci utilise un maillage adaptatif et c'est en ce sens qu'il va nous permettre de traiter des structures multi-échelle, il sera donc vu comme un logiciel de référence. De même, on peut simuler des structures multi-échelle avec un logiciel comme IE3D (basé sur des méthodes intégrales) en intervenant manuellement sur le maillage. C'est également en ce sens qu'IE3D va nous permettre d'établir des comparaisons avec l'approche par changements d'échelle. Ainsi, ces approches de type «full-waves» reposent sur une discrétisation spatiale de la structure entière. La prise en compte de ces échelles va se traduire par un maillage affiné au niveau des sous domaines. Une grande diversité d'échelles au niveau de la structure va contribuer à l'apparition de rapports d'échelle critiques (dimension maximale/minimale) [2], générant ainsi la manipulation de matrices mal-conditionnées et des temps de calculs importants. De même, cette grande diversité d'échelles va contribuer à augmenter dramatiquement le nombre de tétraèdres à considérer. Ceci est un réel problème, aussi bien en terme de le temps de calcul que de précision dans le cas tout à fait envisageable où les moyens informatiques se révèlent être insuffisants à l'obtention d'un maillage assez fin. Le nombre de tétraèdre -autrement dit l'espace mémoire- est le principal facteur limitant de ce genre de méthodes. Nous montrerons comment une modélisation basée sur le principe de changements d'échelle est à même d'apporter une réponse à cette problématique. En effet, contrairement aux méthodes classiques, les méthodes multi-échelle reposent en quelque sorte sur l'idée qu'il est préférable de dissocier le problème complexe en plusieurs sous problèmes plus simples. Au niveau maillage, ce principe va se traduire par l'utilisation d'une superposition de différents maillages pas nécessairement imbriqués. A un premier maillage relativement grossier, un deuxième maillage plus fin indépendant du premier sera ajouté, la solution pourra être construite de manière itérative. Nous citerons à ce sujet [3] qui traite l'aspect théorique du problème.

Les recherches actuelles s'orientent vers des méthodes hybrides, la volonté affichée n'est autre que de réduire la densité de maillage. Le plus souvent comme ici,

elle repose sur une amélioration des méthodes classiques en combinant différentes approches. Sans parler véritablement de méthode multi-échelle, des travaux ont été publiés sur une approche très intéressante qui est la méthode Multi-Resolution Time-Domain (MRTD) ([4]-[5]). Pour améliorer l'efficacité numérique, un principe de multi-résolution a été appliqué à la FDTD. Il a été montré que l'analyse en ondelettes peut être appliquée à l'électromagnétisme dans le domaine fréquentiel, par l'intermédiaire de la méthode des moments. En d'autres mots, la MRTD repose sur une formulation de type FDTD obtenue à partir de l'application de la méthode des moments où les fonctions d'essai ne sont autres qu'une base d'ondelettes. Cette méthode permet de réduire de manière significative la densité du maillage. Concernant les problèmes liés à l'aspect multi-échelle, il est attendu une amélioration de l'exactitude du calcul [4] en employant des ondelettes localement, au niveau des régions caractérisées par des fortes variations du champ. Ces dernières années, la MRTD a été très largement appliquée à de nombreux domaines de l'électromagnétisme, à savoir, aux problèmes de la diffraction [6]-[9], aux circuits planaires [10],[11] et aux discontinuités en guide [12].

Concernant la méthode des moments, l'Adaptative Multi-scale Moment Method (AMMM) a été introduite en 1998 par Sarkar [13]-[17]. Nous citerons également les travaux de Pirinoli [18]-[21] concernant les méthodes intégrales, et les travaux de Herring, Christopoulos et Wlodarczyk pour la TLM [22]-[23].

Pour terminer l'état des lieux des méthodes orientées multi-échelle, nous parlerons d'une méthode basée sur une approche itérative WCIP [24], et tout particulièrement, de l'approche modale introduite par Nadarassin [25], [26]. Les travaux présentés sont basés sur le principe de cette dernière. Toutefois une formulation théorique complétée et généralisée dans son application aux cas multimodes sera introduite ici.

Nous montrerons que la méthode par changements d'échelle est adaptée aux structures planaires comportant plusieurs niveaux d'échelles, aussi cette méthode se veut répondre, bien que modestement, aux problèmes numériques que rencontrent les méthodes de modélisations actuelles.

Il est à noter que l'objectif de ce travail est en premier lieu de valider numériquement le principe de la méthode par changements d'échelle. Nous nous intéresserons également à son domaine de validité, c'est à dire à l'ensemble des structures sur lesquelles la méthode peut s'appliquer. En effet, il est légitime de penser que cette méthode est parfaitement adaptée à l'étude des structures fractales (du moins auto-similaires [27]). Toutefois nous montrerons qu'elle peut s'appliquer à beaucoup de circuits planaires, à partir du moment où ceux-ci sont vus comme un problème comportant plusieurs échelles. Dans un deuxième temps des améliorations seront proposées afin de rendre la méthode plus efficace. A travers une collaboration avec Alcatel, nous montrerons comment l'implémentation de cette méthode peut répondre à un réel besoin d'industriels.

Le premier chapitre présentera le cheminement logique qui à partir d'une mé-

thode basée sur une approche modale nous conduit à l'approche par changements d'échelle. A partir d'un exemple simple, nous verrons comment l'approche par changements d'échelle peut se voir comme une extension d'une méthode modale.

Le chapitre 2 introduit la méthode par changement d'échelle. Nous verrons les points théoriques importants et leur mise en oeuvre pratique, ceci notamment à travers l'introduction de briques élémentaires de passage.

Les chapitres suivants traiterons des différentes structures sur lesquelles la méthode par changements d'échelle à été appliquée. Nous aborderons donc le cas des microcommutateurs MEMS (chapitre 3), d'une antenne active (chapitre 4), et pour terminer, de cellules déphaseuses (chapitre 5).

Bibliographie

- [1] B. Mandelbrot, "Les objets fractals", 4^{ème} éd., Flammarion, 1995.
- [2] L. Pierantoni, A. Di Donato et T. Rozzi, "Full-wave analysis of photonic bandgap integrated optical components by the TLM-IE method", Journal of Lightwave Technology, Vol. 22, n° 10, pp. 2348-2358, October 2004.
- [3] R. Glowinski, J. He, J. Rappaz, et J. Wagner, "Approximation of multi-scale elliptic problems using patches of finite elements", C. R. Acad. Sci. Paris, Ser.I, 337 :679-684, 2003.
- [4] M. Krumpholz, L. B. Katehi, "New Prospects for Time Domain Analysis", IEEE Microwave and Guided Waves Letters, Vol. 5, 1995, n° 11, pp. 382-384, 1995.
- [5] M. Krumpholz, L. B. Katehi, "MRTD : New Time-Domain Schemes Based on Multiresolution Analysis", IEEE Trans. on Microwave Theory and Techniques, Vol. 44, n° 4, pp. 555-571, 1996.
- [6] X. Wei, E. Li, C. Liang, "A New MRTD Scheme Based on Coifman Scaling Functions for the Solution of Scattering Problems", IEEE Microwave and Wireless Components Letters, Vol. 12, n°10, pp. 392-394, 2002.
- [7] X. Zhu, L. Carin, "Multiresolution Time-Domain Analysis of Plane-Wave Scattering from General Three-Dimensional Surface and Subsurface Dielectric Targets", IEEE Trans. on Antennas and Propagation, Vol. 49, n° 11, pp. 1568-1578, 2001.
- [8] T. Dogaru, L. Carin, "Application of Haar-Wavelet-Based Multiresolution Time-Domain Schemes to Electromagnetic Scattering Problems", IEEE Trans. on Antennas and Propagation, Vol. 50, n° 6, pp. 774-784, 2002.
- [9] T. Dogaru, L. Carin, "Scattering analysis by the multiresolution time-domain method using compactly supported wavelet systems", IEEE Trans. on Microwave Theory and Techniques, Vol. 50, n° 7, pp. 1752-1760, 2002.
- [10] G. Carat, R. Gillard, J. Citerne, J. Wiart, "An Efficient Analysis of Planar Microwave Circuits using a DWT-Based Haar MRTD Scheme", IEEE Trans. on Microwave Theory and Techniques, Vol. 48, n° 12, pp. 2261-2270, 2000.
- [11] Q. Cao, Y. Chen, "Scaling-Function Based Multiresolution Time Domain Analysis for Planar Printed Millimetre-Wave Integrated Circuits", IEE Pro-

- ceedings on Microwaves, Antennas and Propagation, Vol. 148, n° 3, pp. 179-187, 2001.
- [12] J. Saehoon, V. Youngboo, K. Hyeongdong, "Modal MRTD Approaches for the Efficient Analysis of Waveguide Discontinuities", *IEEE Microwave and Wireless Components Letters*, Vol.11, n° 8, pp. 352-354, 2001.
- [13] C. Su, T. K.Sarkar, "A Multiscale Moment Method for Solving Fredholm Integral Equation of the First Kind", *J. Electromagnetic Waves Appl.*, Vol. 12, pp. 173-197, 1998.
- [14] C. Su, T. K. Sarkar, "Adaptive Multiscale Moment Method (AMMM) for Analysis of Scattering from Three-Dimensionnal Perfectly Conducting Structures", *IEEE Trans. on Antennas and Propagation*, Vol.48, n° 6, pp. 932-939, 2000.
- [15] C. Su, T. K. Sarkar, "Adaptive Multiscale Moment Method (AMMM) for Analysis of Scattering from Perfectly Conducting Plates", *IEEE Trans. on Antennas and Propagation*, Vol. 50, n° 4, pp. 444-450, 2002.
- [16] C. Su, T. K. Sarkar, "Electromagnetic Scattering from Two-Dimensionnal Electrically Large Perfectly Conducting Objects with Small Cavities and Humps by use of the Adaptive Multiscale Moment Methods (AMMM)", *J. Electromagnetic Waves Appl.*, Vol. 12, pp. 885-906, 1998.
- [17] T. K. Sarkar, M. Salazar-Palma, M. C. Wicks, "Wavelet Applications in Engineering Electromagnetics", Artech House Publishers, 2002.
- [18] P. Pirinoli, G. Vecchi, M. Sereno et al., "Multilevel, Multirésolution Integral Equation Analysis of Printed Antennas", *IEEE Antennas and Prop. Symposium*, 1999, Orlando FL, Etats-Unis, Vol. 1, pp. 352-355.
- [19] P. Pirinoli, G. Vecchi, C. Coppa et al., "On Some Domain Decomposition Issues in the Multiresolution IE Analysis of Printed Antennas", *IEEE Antennas and Prop. Symposium*, 2000, Salt Lake City UT, Etats-Unis, Vol. 1, pp. 34-37.
- [20] P. Pirinoli, G. Vecchi, L. Matekovits, "Multiresolution Analysis of Printed Antennas and Circuits : a Dual-Isoscalar Approach", *IEEE Trans. on Antennas and Propagation*, Vol. 49, n° 6, pp. 858-874, 2001.
- [21] P. Pirinoli, G. Vecchi, "An Adaptative Multiresolution Approach to the Simulation of Planar Structures", *IEEE Microwave and Wireless Components Letters*, Vol. 12, n° 2, pp. 45-47, 2002.
- [22] J. L. Herring, C. Christopoulos, "Multigrid Transmission Line Modelling Method for Solving Electromagnetic Field Problems", *Electronics Letters*, Vol. 26, n° 20, pp. 1794-1795, 1990.
- [23] J. Wlodarczyk, "New Multigrid Interface for the TLM Method", *Electronics Letters*, Vol. 32, n° 12, pp. 1111-1112, 1996.

- [24] F. Surre, "Contribution à l'approche multi-échelles de la WCIP", thèse de Doctorat de l'Institut National Polytechnique de Toulouse, 2003.
- [25] M. Nadarassin, "Contribution à la Modélisation de Circuits Planaires Blindés et Rayonnants par une Méthode Intégrale", thèse de Doctorat de l'Institut National Polytechnique de Toulouse, 1995.
- [26] M. Nadarassin, H. Aubert, H. Baudrand, "Analysis of Planar Structures by an Multiscale Integral Method", MTT Symposium, 1995, Orlando FL, Etats-Unis, Vol. 2, pp. 653-656.
- [27] D. Voyer, "Modélisation électromagnétique par changements d'échelle de structures fractales planaires", thèse de Doctorat de l'Institut National Polytechnique de Toulouse, 2005.

Première partie

Modélisation électromagnétique par changements d'échelle

Chapitre 1

Formulation modale de l'équation intégrale, introduction à l'approche par changements d'échelle

1.1 Introduction

Nous allons nous intéresser au formalisme et d'une manière plus générale à la démarche calculatoire utilisée tout au long de ce travail. Après avoir introduit le cadre mathématique, nous appliquerons à un exemple élémentaire deux approches distinctes, à savoir, une méthode modale classique (approche directe) et l'approche par changements d'échelle. Les résultats obtenus seront largement commentés et comparés entre eux.

1.2 Formalisme et notations adoptés

1.2.1 Environnement d'étude

La méthode par changements d'échelle s'appuie fortement sur les propriétés fondamentales des ondes électromagnétiques à l'intérieur de guides d'ondes cylindriques et uniformes. Nous nous placerons le plus souvent au niveau des plans transverses de ces guides invariants par translation, pour représenter les champs électromagnétiques. Ceux-ci seront représentés sur les bases modales relatives aux sections des guides. De plus, cette démarche nous amène naturellement à introduire le "courant" \vec{J} , grandeur dérivée du champ magnétique tangentiel \vec{H} (rel. 1.1). En effet, dans ce type de structure, il nous sera permis de relier \vec{E} et \vec{J} par l'intermédiaire d'un opérateur. De manière très générales, \vec{J} est défini sur une surface quelconque S où \vec{n} est le vecteur normal à S . Par la suite, S sera le plan

transverse d'un guide, correspondant le plus souvent, le plan de discontinuité et \vec{n} correspondra à la direction de propagation.

$$\vec{J} = \vec{H} \wedge \vec{n} \quad (1.1)$$

\vec{J} n'est pas une densité de courant volumique (A/m^2), mais une densité surfacique, encore appelée densité de courant superficielle (A/m de même que \vec{H}). Nous nous intéressons uniquement à la grandeur \vec{J} , c'est pourquoi, nous nous permettrons, par abus de langage, d'appeler \vec{J} champ magnétique.

1.2.1.1 Formalisme adopté

Pour ce qui nous concerne, les grandeurs électromagnétiques seront définies dans des domaines plans, Ω de \mathbb{R}^2 . Ces grandeurs appartiennent à l'ensemble des fonctions de carré sommable $L^2(\Omega)$, ce qui physiquement correspond à la manipulation de grandeurs à énergie finie. En introduisant un produit scalaire (rel. 1.2) et la norme qui en dérive (rel.1.3), on montre que l'espace vectoriel $E = L^2(\Omega)$, Ω ouvert de \mathbb{R}^2 , est un espace de Hilbert. Cet espace définit le cadre mathématique dans lequel nous nous plaçons pour toute notre étude.

$$\forall u, v \in L^2(\Omega) \quad (u, v) = \iint_{\Omega} u^*(r)v(r)dr^2 \quad (1.2)$$

$$\forall u \in L^2(\Omega) \quad \|u\|_2 \equiv \sqrt{(u, u)} \quad (1.3)$$

où le symbole * désigne le complexe conjugué.

Pour des questions d'écriture, nous utiliserons les notations de Dirac [4]. En effet, un vecteur u de $L^2(\Omega)$ s'appellera "ket" et se notera $|u\rangle$. Nous définissons le "bra" noté $\langle v|^1$, associé au ket $|u\rangle$ par la relation 1.4.

$$\forall u, v \in L^2(\Omega) \quad (u, v) \equiv (|u\rangle, |v\rangle) \equiv \langle u, v \rangle \quad (1.4)$$

1.2.2 Opérateur impédance admittance

1.2.2.1 Décomposition spectrale des opérateurs [2], [3]

Nous nous plaçons dans un guide rectangulaire creux, invariant par translation suivant la direction de propagation \vec{z} (fig. 1.1). Le guide est supposé vide ou rempli par un milieu linéaire isotrope homogène de paramètres $\varepsilon_0\varepsilon_r$, μ_0 (milieu non magnétique). Nous considérerons un régime harmonique $e^{j\omega t}$, ω étant la pulsation temporelle. Géométriquement, la section droite du guide est un rectangle

¹ $\langle u|$ peut être vu comme une forme linéaire continue sur $L^2(\Omega)$, l'ensemble de ces applications forment le dual de $L^2(\Omega)$ encore noté $L^2(\Omega)^*$.

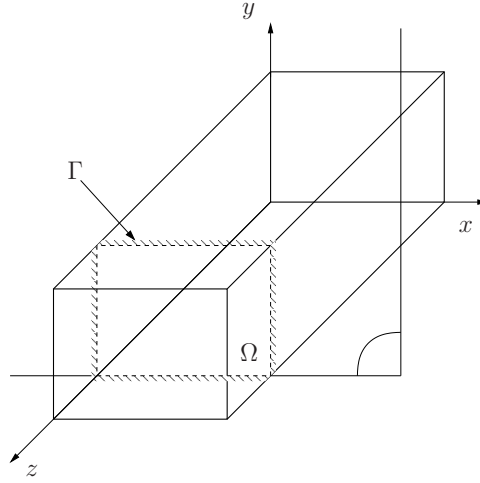


FIG. 1.1 – Guide d'onde rectangulaire.

Ω de frontière Γ , les conditions aux limites (elles aussi invariantes par translation suivant \vec{z}) sur Γ sont du type mur électrique ou mur magnétique².

Dans ces conditions, l'équation de Helmholtz (rel. 1.5) du problème sans source avec les conditions aux limites données, peut être résolue par une méthode de séparation des variables³.

$$\forall \Psi \in L^2(\Omega \times]-\infty, +\infty[) \quad [\nabla^2 + k_0^2 \varepsilon_r] \Psi = 0 \quad (1.5)$$

Où Ψ représente la composante longitudinale de \vec{E} ou de \vec{H} . On montre que Ψ s'écrit sous la forme (rel. 1.6).

$$\forall (x, y, z) \in \Omega \times]-\infty, +\infty[, (A, B) \in \mathbb{R}^2, \gamma \in \mathbb{C} \quad \Psi = \Phi(x, y) [Ae^{-\gamma z} + Be^{\gamma z}] \quad (1.6)$$

Ce qui nous amène à l'équation (rel.1.7), γ est la constante de propagation suivant \vec{z} , k_c la constante de coupure, celle-ci est fonction de la géométrie et des conditions aux limites au niveau du plan transverse.

$$\forall \Psi \in L(\Omega \times]-\infty, +\infty[) \quad \left(\frac{\partial^2}{\partial x^2} + \frac{\partial^2}{\partial y^2} \right) \Psi \equiv \nabla_T^2 \Psi = -k_c^2 \Psi \quad (1.7)$$

²La condition aux limites mur électrique n'est autre qu'une condition de type Dirichlet sur le champ électrique tangent à la surface : $E|_{\Gamma} = 0$. De même que la condition aux limites mur magnétique est une condition de type Neumann sur le champ électrique transverse : $\frac{\partial E}{\partial n}|_{\Gamma} = 0$, où n est la normale unitaire à Γ . Les conditions sont inversées pour ce qui concerne le champ magnétique tangentiel \vec{H} .

³En effet, l'opérateur de dérivation $\frac{\partial^2}{\partial x^2} + \frac{\partial^2}{\partial y^2} + \frac{\partial^2}{\partial z^2}$ est la combinaison linéaire de trois opérateurs de dérivation dans lesquels x , y et z interviennent séparément. De plus, le domaine $\Omega \times]-\infty, +\infty[$ sur lequel on résout le problème est un produit cartésien.

Où l'indice T désigne les composantes transverses, et $k_c^2 = \gamma^2 + k_0^2 \epsilon_r$.

En adoptant les notations suivantes, $\mathcal{L} = \nabla_T^2$, $\lambda = -k_c^2$, il s'agit de résoudre le problème spectral (rel. 1.8) :

$$\begin{aligned} \mathcal{L}\Phi &= \lambda\Phi \text{ dans } \Omega, \\ &+ C.L. \text{ sur } \Gamma. \end{aligned} \tag{1.8}$$

Sur le plan mathématique, plusieurs remarques peuvent être faites concernant l'équation aux valeurs propres. En effet, l'opérateur $\mathcal{L} \in L(L^2(\Omega))$ est un opérateur compact symétrique et positif. A ce titre, un théorème d'algèbre linéaire [2], [3], nous permet d'en savoir plus sur les vecteurs et valeurs propres de cet opérateur :

- Les valeurs propres λ_n de \mathcal{L} sont strictement positives.
- Elles forment une suite décroissante tendant vers 0 et il existe une base hilbertienne orthonormée de $L^2(\Omega)$ formée de vecteurs propres Φ_n (ou encore appelés modes) tel que $\mathcal{L}\Phi_n = \lambda_n\Phi_n$.

Ce résultat est intéressant à double titre. D'une part, l'existence et la caractérisation de telles bases va nous permettre de décomposer le champ électromagnétique. Ainsi les vecteurs de ces bases vont nous servir, entre autre, de fonctions d'essai. D'autre part, la connaissance du comportement des valeurs propres va nous permettre de classer les modes en fonction de leur importance. En effet, nous avons à considérer un nombre fini de modes, et de plus comme nous le verrons juste après, ces modes vont s'exprimer sous la forme d'une triple somme. Ainsi, physiquement nous classerons les modes par fréquence de coupure ($k_c^2 = -\lambda$) croissante.

1.2.2.2 Représentation du champ électromagnétique, base de fonctions d'essai

Le théorème précédent montre que les Φ_n forment une base de $L^2(\Omega)$. Si maintenant nous considérons un sous domaine Ω' de Ω , cette surface plane peut être vue comme étant la section droite d'un guide de transmission creux (fig. 1.2). Ce guide fictif, invariant par translation, aura pour géométrie celle de Ω' , les conditions aux limites sur la frontière Γ' de Ω' seront imposées. Ces conditions aux limites sur Γ' , de même que la notion de guide associée à Ω' n'ont pas nécessairement de sens physique. Elles servent pour construire une base sur Ω' . Bien évidemment elles seront choisies le plus judicieusement possible, de manière à respecter au mieux le champ électromagnétique au niveau de la structure⁴. Nous pouvons dès lors calculer les "modes" Φ'_n à l'intérieur d'une telle structure et nous en servir comme base de $L^2(\Omega')$. Ces bases vont jouer un rôle de premier plan

⁴D'une manière plus générale nous pourrions considérer une superposition de plusieurs bases ($f^{(1)}, f^{(2)}$) chacune définie par des conditions aux limites différentes. Cela reviendrait très simplement à considérer les $n^{(1)}, n^{(2)}$ premiers modes de $f^{(1)}, f^{(2)}$ soit $n^{(1)}+n^{(2)}$ coefficients.

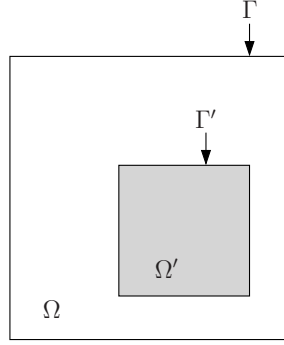


FIG. 1.2 – Surface comportant deux domaines imbriqués.

dans la formulation du problème aux limites. En effet les vecteurs Φ_n serviront à représenter le champ électromagnétique dans tout le guide, les Φ'_n seront elles utilisées comme bases de fonctions d'essai.

Il est à noter que compte tenu de la géométrie du plan transverse et des conditions aux limites considérées, ces bases présentent l'avantage d'avoir une expression analytique simple⁵ (Annexe D). D'une manière générale, elles s'écrivent sous forme d'une série de produit de fonctions sinusoïdales (rel. 1.9), les constantes $A_{m,n}, B_{m,n}, C_{m,n}, D_{m,n}$ ($(m, n) \in \mathbb{Z}^2$) sont déterminées par l'application des conditions aux limites. Les $\sqrt{\lambda_{m,n}^\alpha}$ sont les valeurs propres de l'équation 1.8. Si on note $\Omega =]0, a[\times]0, b[$ ($a, b \in \mathbb{R}^2$, $k_{c_{m,n}}^2 = (\frac{m\pi}{a})^2 + (\frac{n\pi}{b})^2$, $\Phi_{m,n}^\alpha$ s'écrira comme suit :

$$\left(A_{m,n}^\alpha \cos\left(\sqrt{\lambda_{m,n}^\alpha} x\right) + B_{m,n}^\alpha \sin\left(\sqrt{\lambda_{m,n}^\alpha} x\right) \right) * \dots \quad (1.9)$$

$$\dots \left(C_{m,n}^\alpha \cos\left(\sqrt{\lambda_{m,n}^\alpha} y\right) + D_{m,n}^\alpha \sin\left(\sqrt{\lambda_{m,n}^\alpha} y\right) \right) \quad (1.10)$$

Le coefficient α nous renseigne sur la nature TE ou TM du mode. Ainsi un mode indicé i est caractérisé par un triplet $i = (m, n, \alpha)$. Par la suite, pour simplifier les écritures, une somme portant sur l'ensemble des modes s'écrira donc simplement sous forme d'une somme simple, plutôt qu'une somme triple (rel.1.11).

$$\sum_{i=1,2,\dots} = \sum_{\lambda=TE,TM} \sum_{n=0,1,\dots} \sum_{m=0,1,\dots} \quad (1.11)$$

Une fois la base modale obtenue, l'invariance par translation va se traduire par l'existence d'une relation linéaire entre les composantes transverses (\vec{E}_T, \vec{J}_T) (rel. 1.12) du champ électromagnétique (rel. 1.15).

⁵La base modale pourrait se calculer numériquement dans le cas d'une géométrie quelconque.

$$\vec{E}_T = \sum_{n=1}^N V_n \Phi_n \quad \vec{J}_T = \sum_{n=1}^N I_n \Phi_n \quad (1.12)$$

$$[E_T] = \begin{pmatrix} V_1 \\ \vdots \\ V_N \end{pmatrix}_{\Phi_n} \quad [J_T] = \begin{pmatrix} I_1 \\ \vdots \\ I_N \end{pmatrix}_{\Phi_n}$$

$$\forall n \in \mathbb{N}^* \quad I_n = Y_{M_n} V_n \quad (1.13)$$

$$Y_{M_n} = \begin{cases} \frac{\gamma_n}{j\omega\mu_0} & \text{mode } TE \\ \frac{j\omega\varepsilon}{\gamma_n} & \text{mode } TM \end{cases} \quad (1.14)$$

L'expression précédente peut s'écrire de manière synthétique en introduisant l'opérateur \hat{Y}_M :

$$\vec{J}_T = \hat{Y}_M \vec{E}_T, \quad [J_T] = [Y_M] [E_T] \quad (1.15)$$

$$\hat{Y}_M = \sum_{n=1}^{\infty} |\Phi_n\rangle Y_{M_n} \langle \Phi_n| \quad [Y_M] = \begin{pmatrix} Y_{M_1} & 0 & 0 \\ 0 & \ddots & 0 \\ 0 & 0 & Y_{M_N} \end{pmatrix}_{\Phi_n \Phi_n}$$

\hat{Y}_M n'est autre que l'opérateur admittance associé à un guide infini. Nous pouvons dès lors caractériser par un opérateur toute sorte de guide, par exemple un guide court-circuité à une certaine distance l^6 . Les notions relatives à la manipulation des opérateurs sont données dans l'annexe A.

Cette écriture est à la base de la représentation des conditions aux limites par schéma équivalent [6]. En effet, la relation 1.15 peut être vue comme une condition aux limites. Par analogie avec la théorie des circuits, elle sera schématisée par une admittance (fig. 1.3) qui viendra en parallèle avec le reste du circuit.

Nous allons illustrer l'ensemble des notions introduites par un exemple. Il nous servira également pour introduire intuitivement la méthode par changements d'échelle.

1.3 Etude de la jonction entre deux guides rectangulaires

1.3.1 Approche directe

Nous présenterons de manière détaillée l'application de la méthode modale sur un cas d'école, c'est à dire une transition entre deux guides rectangulaires de

⁶Dans ce cas nous avons : $I_n = Y_{M_n} \coth(\gamma_n l) V_n$. Les calculs sont détaillés dans [4].

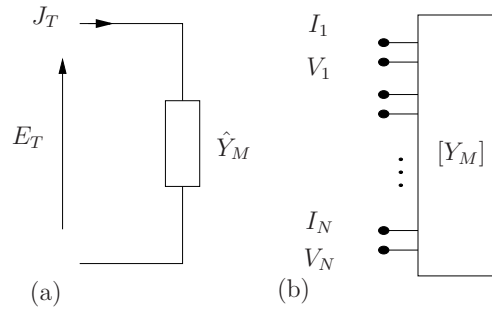


FIG. 1.3 – (a) Schéma équivalent d'un guide infini, (b) sa représentation en terme de multipôle.

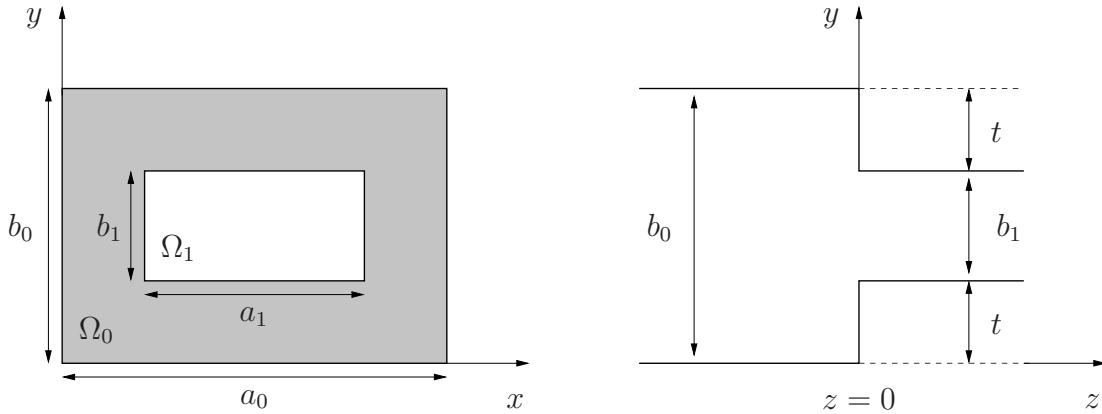


FIG. 1.4 – Jonction symétrique entre deux guides rectangulaires.

section différente. La démarche qui va être mise en oeuvre sera à la base de la théorie par changements d'échelle détaillée dans le chapitre 2.

1.3.1.1 Mise en équation, introduction aux schémas équivalents

La structure à étudier est représentée sur la figure 1.4. Nous noterons Φ_n (respectivement Ψ_n) les bases modales relatives au domaine Ω_0 (Ω_1). Les conditions aux limites au niveau du plan de discontinuité ($z = 0$) peuvent s'écrire de manière synthétique par un schéma électrique, que nous appelons schéma équivalent de la structure (fig. 1.5). J est l'excitation, le guide d'onde étant considéré comme monomode, J n'est autre que le mode fondamental du domaine Ω_0 (rel. 1.16). La grandeur duale de J , E se décompose sur l'ensemble des Φ_n .

$$J = I_1 \Phi_1 \quad (1.16)$$

$$E = \sum_{n=1}^{\infty} V_n \Phi_n \quad (1.17)$$

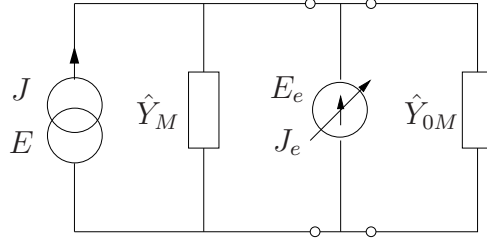


FIG. 1.5 – Schéma équivalent de la jonction entre deux guides d'ondes rectangulaires.

Nous retrouvons \hat{Y}_{0M} , l'opérateur admittance associé à un guide infini (rel. 1.15, 1.19), alors que \hat{Y}_M (rel. 1.18) est l'opérateur admittance des modes d'ordre supérieur. Il introduit le fait que seul le mode fondamental se propage, les M modes suivants sont considérés comme évanescents. Cette distinction se traduit au niveau de son expression (rel. 1.18) par le fait que la série commence à $n = 2$ et non à $n = 1$. E_e est la fonction d'essai du problème, par rapport au schéma équivalent, elle est représentée par une source virtuelle de tension. Elle représente le champ électrique transverse au niveau du plan de discontinuité, celui-ci étant l'inconnue du problème. Nous allons exprimer E_e sous une forme de série de fonctions connues Ψ_n (relativement au domaine Ω_1 , le champ électrique transverse étant nul sur le métal) pondérées par des coefficients inconnus I_n^e (d'où le terme de fonction d'essai, rel. 1.20)

$$\hat{Y}_M = \sum_{n=2}^M |\Phi_n\rangle Y_{Mn} \langle \Phi_n| \quad (1.18)$$

$$\hat{Y}_{0M} = \sum_{n=1}^{M_0} |\Psi_n\rangle Y_{0Mn} \langle \Psi_n| \quad (1.19)$$

$$E_e = \sum_{n=1}^N V_n^e \Psi_n \quad (1.20)$$

C'est l'expression des conditions aux limites qui va permettre de déterminer les coefficients I_n^e . La méthode de résolution utilisée ici n'est autre que la méthode de Galerkin⁷, elle est à la base de l'approche par changements d'échelle. On sait que cette méthode est équivalente à la méthode variationnelle Rayleigh-Ritz (Annexe B). Ainsi, cette procédure est reconnue pour donner de bons résultats [8], notamment en terme de temps de calcul. Ceci est d'autant plus vrai dans le cas présent où les fonctions test sont des fonctions étendues. Les expressions des produits scalaires sont donc analytiques.

⁷C'est une méthode des moments où la base d'expansion de l'inconnue et la base des fonctions test sont identiques.

E_e est définie dans le domaine Ω_1 , ce qui signifie qu'elle est nulle à l'extérieur de son domaine de définition (présence de murs électriques). La grandeur duale J_e , le champ magnétique, est défini sur le domaine complémentaire à Ω_1 (noté pour la suite ${}^c\Omega_1$), ce qui fait que $\langle J_e, E_e \rangle = 0$. En d'autres mots, cette source ne rayonne pas, d'où son nom de source virtuelle.

A partir du schéma équivalent, les relations de Kirchhoff nous permettent d'écrire les équations (rel. 1.21, 1.22).

$$E = E_e \quad (1.21)$$

$$J + J_e = \left(\hat{Y}_{0M} + \hat{Y}_M \right) E_e \quad (1.22)$$

L'utilisation des schémas équivalents permet une approche quasi mécanique, réunissant sur un même schéma la description d'un problème aux limites à deux dimensions. Nous pouvons poursuivre cette analogie avec la théorie des circuits en faisant remarquer que la démarche présentée ici est similaire à celle conduisant au calcul d'un schéma équivalent de type Thévenin ou Norton. En l'absence de source interne (le cas qui nous intéresse ici), le modèle de Thévenin (respectivement Norton) revient au calcul d'une impédance (admittance). Pour l'obtenir, on place aux bornes du circuit à caractériser une source de courant (on impose le courant), la résolution des équations liées aux lois de Kirchhoff nous permet de calculer la tension aux bornes de notre source en fonction du courant imposé. A partir de là, on en déduit l'impédance équivalente. Cette approche est semblable à ce qui est présenté ici, nous imposant le courant J , la résolution du problème nous permet d'exprimer E en fonction de J . Il est à noter que dans notre exemple la source est monomode $J = I_1 \Phi_1$, nous imposons donc I_1 et calculons V_1 en fonction de I_1 . Mais l'approche peut être plus générale, en effet nous pouvons imposer un

champ quelconque $E = \sum_{n=1}^m V_n \Phi_n$, de composantes $V = \begin{bmatrix} V_1 \\ \vdots \\ V_m \end{bmatrix}$, puis calculer

$I = \begin{bmatrix} I_1 \\ \vdots \\ I_m \end{bmatrix}$ en fonction de V . Nous aboutirons à l'expression d'un opérateur admittance.

$$J = \hat{Y} E \quad \hat{Y} = \sum_{i=1}^m \sum_{j=1}^m |\Phi_i\rangle Y_{i,j} \langle \Phi_j|$$

$$[Y] = \begin{pmatrix} Y_{1,1} & \cdots & Y_{1,m} \\ \cdots & \cdots & \cdots \\ Y_{m,1} & \cdots & Y_{m,m} \end{pmatrix}$$

Les relations 1.21 et 1.22 expriment les relations de passage du champ électromagnétique à la traversée du plan de discontinuité (fig. 1.6). En effet, l'équation (rel. 1.21) n'est autre que l'expression de la continuité du champ électrique

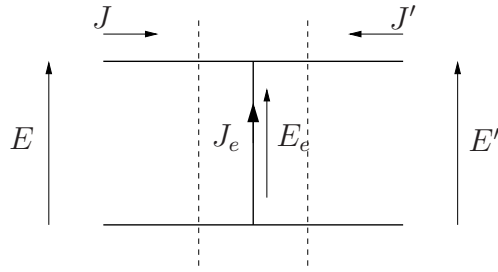


FIG. 1.6 – Grandeurs électromagnétiques à l'interface entre deux milieux.

transverse. Nous avons bien $E = E_e$ sur Ω_1 , et $E = 0$ à l'extérieur de Ω_1 , ce qui correspond à la présence d'un mur électrique ($E_e = 0$). L'équation 1.22 représente à la fois la continuité du champ magnétique sur Ω_1 ($J = (\hat{Y}_{0M} + \hat{Y}_M) E_e$), et la discontinuité sur ${}^c\Omega_1$ ($J = -J_e$).

Les relations (rel. 1.22, 1.21) peuvent encore s'écrire sous la forme suivante (rel. 1.23) :

$$\begin{aligned} \langle \Phi_1 | \begin{bmatrix} E \\ J_e \end{bmatrix} &= \begin{bmatrix} 0 & 1 \\ -1 & \hat{Y}_{0M} + \hat{Y}_M \end{bmatrix} \begin{bmatrix} J \\ E_e \end{bmatrix} \end{aligned} \quad (1.23)$$

L'application de la méthode de Galerkin consiste à projeter la relation 1.22 sur les fonctions tests Ψ_n , et la relation 1.21 sur les Φ_n . Nous avons donc les relations suivantes : $\forall n \in [1, N]$ en considérant $N \leq M_0$,

$$V_1 = \sum_{n=1}^N V_n^e \langle \Phi_1 | \Psi_n \rangle \quad (1.24)$$

$$I_1 \langle \Psi_n | \Phi_1 \rangle = \sum_{i=2}^M \langle \Psi_n | \Phi_i \rangle Y_{M_i} \sum_{j=1}^N V_j^e \langle \Phi_i | \Psi_j \rangle + \sum_{i=1}^{M_0} \langle \Psi_n | \Psi_i \rangle Y_{0M_i} \sum_{j=1}^N V_j^e \langle \Psi_i | \Psi_j \rangle \quad (1.25)$$

En effet, compte tenu du domaine de définition de J_e , nous avons $\langle \Psi_n, J_e \rangle = 0$.

Nous introduisons la matrice de passage $P_{\Psi \rightarrow \Phi}$ de Ψ_n vers Φ_m , son expression est donnée par la relation (pour plus de détails sur les matrices de passage se reporter à l'annexe A).

$$[P_{\Psi \rightarrow \Phi}] = \begin{bmatrix} \langle \Psi_1, \Phi_2 \rangle & \dots & \langle \Psi_1, \Phi_M \rangle \\ \dots & \dots & \dots \\ \langle \Psi_N, \Phi_2 \rangle & \dots & \langle \Psi_N, \Phi_M \rangle \end{bmatrix} \quad (1.26)$$

De même, nous noterons $P_{\Psi \rightarrow \Phi_1}$ la projection de la base Ψ_n sur le vecteur Φ_1 :

$$[P_{\Psi \rightarrow \Phi_1}] = \begin{bmatrix} \langle \Psi_1, \Phi_1 \rangle \\ \dots \\ \langle \Psi_N, \Phi_1 \rangle \end{bmatrix}$$

De plus, comme Ψ_n est une base orthonormée, $\langle \Psi_n | \Psi_i \rangle = \delta_{n,i}$ - δ le symbole de Kronecker- dans le cas général ($N < M_0$) nous avons les simplifications suivantes :

- $\forall n \in [1, N] \quad S_n = \sum_{i=1}^{M_0} \langle \Psi_n | \Psi_i \rangle Y_{0M_i} \sum_{j=1}^N V_j^e \langle \Psi_i | \Psi_j \rangle = Y_{0M_n} V_n^e$.
- $\forall n \in [N + 1, M_0], S_n = 0$

Ce qui nous conduit à introduire la matrice de passage suivante :

$$[P_{\Psi_N \rightarrow \Psi_{M_0}}] = \begin{pmatrix} 1 & \cdots & 0 & 0 & \cdots & 0 \\ \vdots & \ddots & \vdots & \vdots & \ddots & \vdots \\ 0 & \cdots & 1 & 0 & \cdots & 0 \end{pmatrix}$$

Les relations 1.24 et 1.25 se réécrivent de manière plus synthétique (rel. 1.27) :

$$V_1 = [{}^t P_{\Psi \rightarrow \Phi_1}] [V_e] \quad (1.27)$$

$$[P_{\Psi \rightarrow \Phi_1}] I_1 = (\mathcal{G}) [V_e] \quad (1.28)$$

$$\text{avec } \mathcal{G} = [P_{\Psi \rightarrow \Phi}] [Y_M] [{}^t P_{\Psi \rightarrow \Phi}] + [P_{\Psi_N \rightarrow \Psi_{M_0}}] [Y_{0M}] [{}^t P_{\Psi_N \rightarrow \Psi_{M_0}}] \quad (1.29)$$

$$\text{avec : } [V_e] = \begin{pmatrix} V_1^e \\ \dots \\ V_N^e \end{pmatrix}, [Y_M] = \begin{pmatrix} Y_{M_2} & 0 & 0 \\ 0 & \ddots & 0 \\ 0 & 0 & Y_{M_M} \end{pmatrix},$$

$$[Y_{0M}] = \begin{pmatrix} Y_{M_1} & 0 & 0 \\ 0 & \ddots & 0 \\ 0 & 0 & Y_{M_{M_0}} \end{pmatrix}.$$

La relation 1.28 nous donne V_e en fonction de I_1 , après quoi V_e est réinjecté dans 1.27 pour donner au final :

$$V_1 = [{}^t P_{\Psi \rightarrow \Phi_1}] (\mathcal{G})^{-1} [P_{\Psi \rightarrow \Phi_1}] I_1 \quad (1.30)$$

$$Z_1 = [{}^t P_{\Psi \rightarrow \Phi_1}] (\mathcal{G})^{-1} [P_{\Psi \rightarrow \Phi_1}] \quad (1.31)$$

$$\text{avec } \mathcal{G} = [P_{\Psi \rightarrow \Phi}] [Y_M] [{}^t P_{\Psi \rightarrow \Phi}] + [P_{\Psi_N \rightarrow \Psi_{M_0}}] [Y_{0M}] [{}^t P_{\Psi_N \rightarrow \Psi_{M_0}}] \quad (1.32)$$

Si on prend $M_0 = N$, $[P_{\Psi_N \rightarrow \Psi_{M_0}}]$ n'est autre que la matrice identité, ce qui nous conduit à une écriture simplifiée de l'impédance d'entrée :

$$Z_1 = [{}^t P_{\Psi \rightarrow \Phi_1}] ([P_{\Psi \rightarrow \Phi}] [Y_M] [{}^t P_{\Psi \rightarrow \Phi}] + [Y_{0M}])^{-1} [P_{\Psi \rightarrow \Phi_1}]$$

Physiquement rien ne s'oppose à prendre le même nombre de fonctions d'essai que de modes d'ordre supérieur du petit guide. Sur le plan numérique nous avons pu vérifier que cette condition est tout à fait acceptable, elle offre l'avantage de fixer avantageusement une relation entre M_0 et N .

1.3.1.2 Interprétation physique

Le terme $[P_{\Psi \rightarrow \Phi}] [Y_M] [{}^t P_{\Psi \rightarrow \Phi_1}]$ est la projection de $[Y_M]$, opérateur des modes d'ordre supérieur, sur le domaine Ω_1 (Annexe A). Physiquement, le résultat de cette projection renvoie aux modes d'ordre supérieur réellement excités du fait de la présence de la discontinuité (on comprend bien qu'en fonction de la géométrie, tous les modes ne sont pas excités de la même façon, voire certains pas du tout). Ces modes voient un guide infini (\hat{Y}_M). Comme ils ne sont pas propagatifs, ils sont à l'origine d'un emmagasinement d'énergie réactive autour de la discontinuité. Nous retrouvons exactement cette même idée concernant le guide de petite section ($z > 0$). En revanche, comme ici l'ouverture a la même géométrie que la section du guide, tous les modes sont excités (nous aurions également à considérer une autre projection si nous avions à traiter le cas d'un iris par exemple).

Nous devons être en mesure d'extraire les conditions aux limites de notre problème à partir de la forme même du résultat (rel. 1.30). En effet, nous avons explicitement une condition de type impédance sur Ω_1 , ($([P_{\Psi \rightarrow \Phi}] [Y_M] [{}^t P_{\Psi \rightarrow \Phi_1}] + [Y_{0M}])^{-1}$ sur Ω_1), l'absence de condition sur ${}^C \Omega_1$ montre implicitement la présence d'un mur électrique $E = 0$. Si l'on note Z l'impédance sur ce domaine avec $E = ZI$, on a bien : $Z = 0$ (rel. 1.33).

$$\begin{aligned} & ([P_{\Psi \rightarrow \Phi}] [Y_M] [{}^t P_{\Psi \rightarrow \Phi_1}] + [Y_{0M}])^{-1} && \text{sur } \Omega_1 \\ & E = 0, Z = 0 && \text{sur } {}^C \Omega_1 \end{aligned} \quad (1.33)$$

1.3.1.3 Choix des fonctions d'essai

On peut considérer quatre types de sources virtuelles, l'étude et le choix de ces sources ont été introduits en détail dans [4], [5], c'est pourquoi nous nous contenterons de quelques remarques. Nous noterons D_f , le domaine de définition de la source virtuelle, et ${}^C D_f$ le domaine complémentaire. Les sources "parallèles" (fig. 1.7 (a)) vont servir à introduire la condition aux limites de type mur électrique, au niveau de D_f pour les sources de courant, et sur ${}^C D_f$ pour les sources de tension. Pour ce qui est des sources virtuelles séries (fig. 1.7 (b)), nous imposerons un mur magnétique sur D_f avec une source de tension, et sur ${}^C D_f$ avec une source de courant.

Ainsi la condition aux limites va imposer le type de source virtuelle utilisée. Le choix entre source de courant et source de tension est implicitement déterminé par la structure. En effet, comme nous utilisons les bases relatives à un domaine, D_f ou ${}^C D_f$, pour expliciter nos inconnues, les domaines simplement connexes (de forme rectangulaire dans notre cas d'étude) vont être privilégiés. Dans l'exemple ci-dessus, la présence d'un mur électrique nous fait considérer une source virtuelle parallèle, après quoi le domaine simplement connexe n'est autre que Ω_1 . Cela explique pourquoi nous avons pris une source de tension : le domaine de définition de E_e est Ω_1 , domaine rectangulaire, le domaine complémentaire impose bien

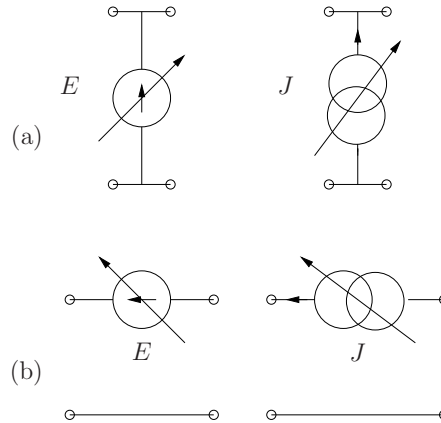


FIG. 1.7 – Différents types de source virtuelle.

la présence de mur électrique. En pratique, nous imposons le type de source virtuelle, la source d'excitation n'est autre que le type de source duale. [4] présente l'ensemble des différentes configurations envisageables.

1.3.2 Introduction de l'approche par changements d'échelle

Nous allons reprendre l'exemple précédent en introduisant l'aspect changements d'échelle. En effet, la structure sera vue comme le passage d'une échelle (guide $z < 0$) vers une autre (guide $z > 0$), le tout fermé sur une impédance (traduisant la présence du guide infini). Cette démarche consiste ainsi à décomposer le problème en deux sous problèmes. L'interconnexion de ces deux sous problèmes va se faire grâce à l'introduction d'un port d'accès au niveau de l'ouverture du plan de discontinuité (fig. 1.8). Comme le montrent les schémas équivalents des deux sous structures (fig. 1.9), ce port n'est autre qu'une excitation multimodale, elle se retrouve donc présente sur chacune des deux sous structures. A partir de là, nous aurons à caractériser d'une part le multipôle $[Z_{jonction}]$ entre l'excitation et ce port virtuel et d'autre part l'impédance $[Z_{0M}]$ vue par ce port en direction du guide infini (fig. 1.8).

1.3.2.1 Caractérisation du changement d'échelle

Calcul de $[Z_{jonction}]$ Nous présenterons ici le calcul du multipôle noté $[Z_{jonction}]$. L'excitation du grand guide s'écrit comme précédemment :

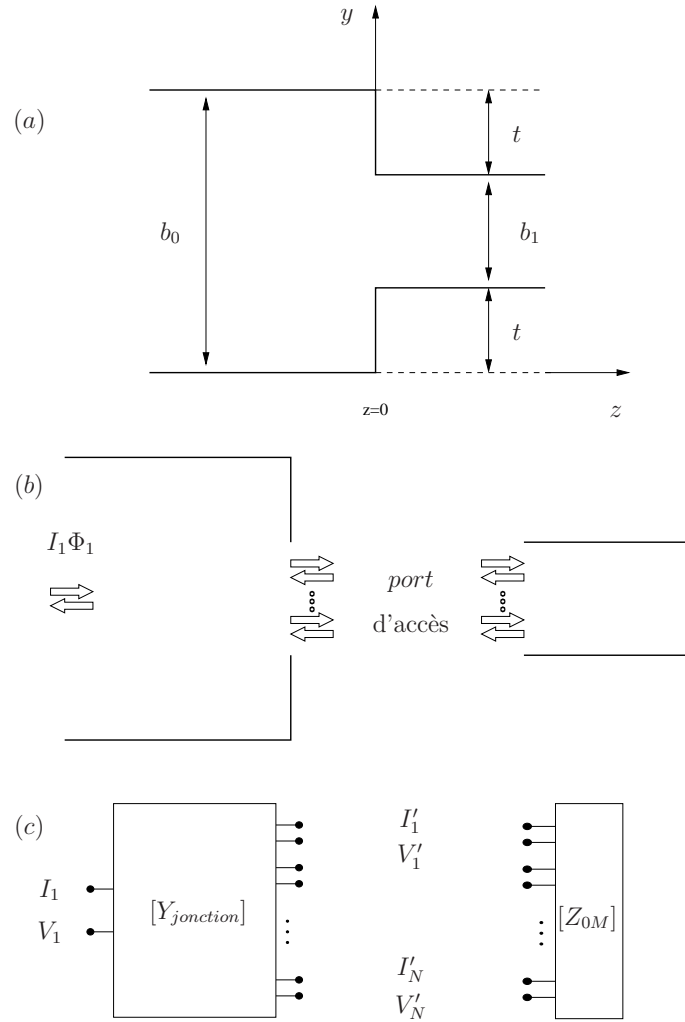


FIG. 1.8 – (a) Application de l'approche par changements d'échelle à la jonction symétrique entre deux guides rectangulaires, (b) introduction du port d'accès, (c) multipôles équivalents.

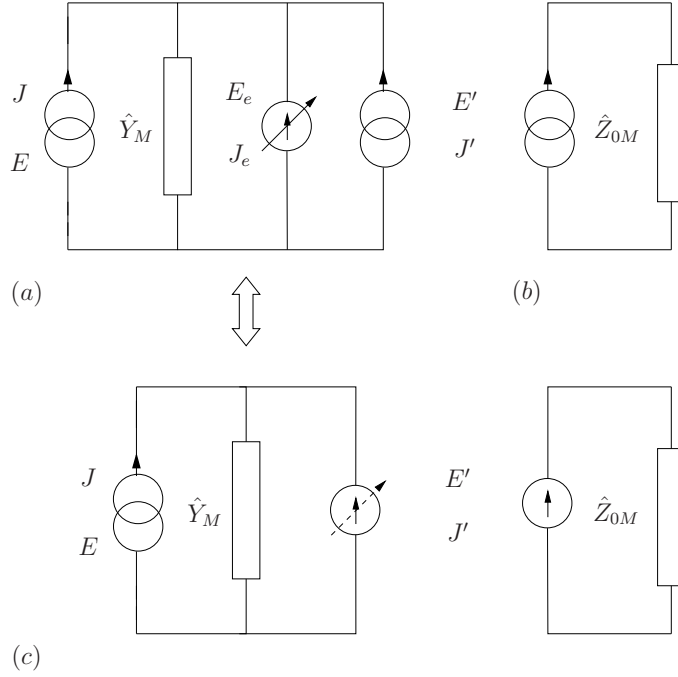


FIG. 1.9 – Schémas équivalents des deux sous structures : (a) la partie de gauche, (b) la partie de droite, (c) schéma simplifié.

$$J = I_1 \Phi_1 \quad (1.34)$$

$$E = \sum_{n=1}^{\infty} V_n \Phi_n \quad (1.35)$$

$$\hat{Y}_M = \sum_{n=2}^M |\Phi_n\rangle Y_{M_n} \langle \Phi_n| \quad (1.36)$$

La différence notable par rapport à l'approche modale classique est l'introduction de l'excitation multimodale au niveau de l'interface entre les deux sous structures. Cette excitation intermédiaire en courant se définit dans Ω_1 comme suit :

$$J' = \sum_{n=1}^{N'} I'_n \Psi_n \quad (1.37)$$

$$E' = \sum_{n=1}^{N'} V'_n \Psi_n \quad (1.38)$$

Contrairement aux sources virtuelles, E' et J' sont définis sur le même domaine, ce qui fait bien de cette source une source réelle. Pour ce qui concerne la fonction d'essai, E_e est définie dans le domaine Ω_1 exactement de la même manière que précédemment ($E_e = \sum_{n=1}^N V_n^e \Psi_n$). Il suffit désormais de suivre la même démarche calculatoire que dans le cas direct. Nous considérons $N' < N$. Les conditions aux limites lues sur le schéma équivalent (fig. 1.9 (a)) donnent les relations suivantes :

$$\begin{aligned} \forall n \in [1, N'], \langle \Phi_1 | \Psi_n \rangle \begin{bmatrix} E \\ E' \\ J_e \end{bmatrix} &= \begin{bmatrix} 0 & 0 & 1 \\ 0 & 0 & 1 \\ -1 & -1 & \hat{Y}_M \end{bmatrix} \begin{bmatrix} J \\ J' \\ E_e \end{bmatrix} \end{aligned} \quad (1.39)$$

L'application de la méthode de Galerkin nous permet d'écrire le système suivant :

$$V_1 = \sum_{n=1}^{N'} V_n^e \langle \Phi_1 | \Psi_n \rangle \quad (1.40)$$

– $\forall n \in [1, N'] :$

$$V_n' = V_n^e \quad (1.41)$$

$$I_1 \langle \Psi_n | \Phi_1 \rangle + I_n' = \sum_{i=2}^M \langle \Psi_n | \Phi_i \rangle Y_{M_i} \sum_{j=1}^{N'} V_j' \langle \Phi_i | \Psi_j \rangle \quad (1.42)$$

– $\forall n \in [N' + 1, N] :$

$$V_n^e = 0 \quad (1.43)$$

$$I_1 \langle \Psi_n | \Phi_1 \rangle = \sum_{i=2}^M \langle \Psi_n | \Phi_i \rangle Y_{M_i} \sum_{j=1}^{N'} V_j' \langle \Phi_i | \Psi_j \rangle \quad (1.44)$$

Ce qui se réécrit sous la forme suivante :

$$V_1 = [{}^t P_{\Psi \rightarrow \Phi_1}] V_e \quad (1.45)$$

$$V_1 = [{}^t P_{\Psi_{N'} \rightarrow \Psi_N}] V_e \quad (1.46)$$

$$[P_{\Psi \rightarrow \Phi_1}] I_1 + [P_{\Psi_{N'} \rightarrow \Psi_N}] I' = ([P_{\Psi \rightarrow \Phi}] [Y_M] [{}^t P_{\Psi \rightarrow \Phi}]) [V_e] \quad (1.47)$$

L'équation 1.40 correspond exactement à la relation 1.24 obtenue par le cas direct. Outre l'absence du terme en rapport avec l'admittance du petit guide, l'équation 1.44 diffère de 1.25 par la présence du terme supplémentaire I' relatif à la présence d'une source réelle et non virtuelle. Au final, nous obtenons le résultat suivant :

$$\begin{bmatrix} V_1 \\ V' \end{bmatrix} = [Z_{jonction}] \begin{bmatrix} I_1 \\ I' \end{bmatrix} \quad (1.48)$$

$$\begin{aligned} [Z_{jonction}] &= \begin{bmatrix} [{}^t P_{\Psi \rightarrow \Phi_1}] \mathcal{Z} [P_{\Psi \rightarrow \Phi_1}] & [{}^t P_{\Psi \rightarrow \Phi_1}] \mathcal{Z} [P_{\Psi_{N'} \rightarrow \Psi_N}] \\ [{}^t P_{\Psi_{N'} \rightarrow \Psi_N}] \mathcal{Z} [P_{\Psi \rightarrow \Phi_1}] & [{}^t P_{\Psi_{N'} \rightarrow \Psi_N}] \mathcal{Z} [P_{\Psi_{N'} \rightarrow \Psi_N}] \end{bmatrix} \\ \text{avec } \mathcal{Z} &= ([P_{\Psi \rightarrow \Phi}] [Y_M] [{}^t P_{\Psi \rightarrow \Phi}])^{-1} \end{aligned} \quad (1.49)$$

avec : $[I'] = \begin{pmatrix} I'_1 \\ \dots \\ I'_{N'} \end{pmatrix}$, $[V'] = \begin{pmatrix} V'_1 \\ \dots \\ V'_{N'} \end{pmatrix}$ pour les autres matrices se reporter à

la section précédente. Si on prend là encore $N_e = N'$, $[P_{\Psi_{N'} \rightarrow \Psi_N}]$ n'est autre que la matrice identité, ce qui nous conduit à une écriture simplifiée de l'impédance d'entrée :

$$[Z_{jonction}] = \begin{bmatrix} [{}^t P_{\Psi \rightarrow \Phi_1}] \mathcal{Z} [P_{\Psi \rightarrow \Phi_1}] & [{}^t P_{\Psi \rightarrow \Phi_1}] \mathcal{Z} \\ \mathcal{Z} [P_{\Psi \rightarrow \Phi_1}] & \mathcal{Z} \end{bmatrix} \quad (1.50)$$

Nous nous placerons dans ce cas de figure pour toute la suite de l'étude. Notons au passage, avec cette condition, nous avons une équivalence parfaite entre les schémas représentés sur les figures 1.9 (a) et (c). Ceci vient du fait que le domaine de définition de la fonction d'essai coïncide avec le sous domaine Ω_1 . Pour parfaire cette équivalence, nous introduirons un nouveau type d'excitation que l'on nommera : source intermédiaire. Cette source est en quelque sorte un mélange entre une source réelle et virtuelle. Pour la différencier nous avons choisi comme représentation de reprendre le design d'une source virtuelle tout en utilisant une flèche en traits pointillés (fig. 1.10). Elle se définit comme suit : elle est équivalente à

- une source réelle dans son domaine de définition Ω_1 ,
- une source virtuelle dans le domaine complémentaire de son domaine de définition ${}^c\Omega_1$.

Par la suite nous utiliserons directement les schémas équivalents (1.9 (c)) comportant ce type de source, ce qui a le mérite de simplifier les calculs analytiques.

Calcul de $[Z_{0M}]$ Pour ce qui concerne l'impédance vue $[Z_{0M}]$ de la source intermédiaire par rapport à la sous échelle, en reprenant les relations précédentes, en considérant $M_0 = N'$, nous avons directement : $[Z_{0M}] = [Y_{0M}]^{-1}$.

1.3.2.2 Reconstitution du problème initial

Pour se ramener au problème initial, c'est à dire calculer l'impédance d'entrée Z_1 , il suffit de mettre en cascade les deux multipôles $[Z_{jonction}]$ et $[Y_{0M}]$. Au système d'équations 1.48, se rajoute la relation relative à la condition de fermeture (fig. 1.8 (c)) :

$$V' = -Z_{0M} I' \quad (1.51)$$

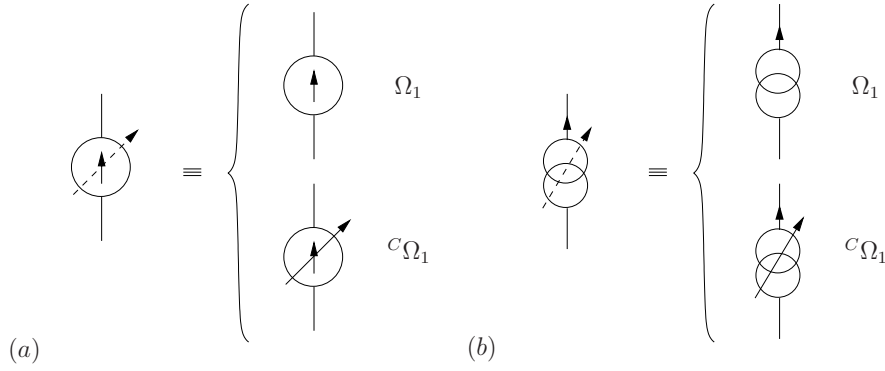


FIG. 1.10 – Définition des sources intermédiaires, (a) en tension, (b) en courant.

Finalement, la résolution de ce système nous donne une nouvelle expression de l'impédance d'entrée :

$$Z'_1 = [{}^t P_{\Psi \rightarrow \Phi_1}] [\mathcal{Z} - \mathcal{Z} ([Z_{0M}] + \mathcal{Z})^{-1} \mathcal{Z}] [P_{\Psi \rightarrow \Phi_1}] \quad (1.52)$$

avec $\mathcal{Z} = ([P_{\Psi \rightarrow \Phi}] [Y_M] [{}^t P_{\Psi \rightarrow \Phi}])^{-1}$.

Cette relation est bien évidemment à comparer avec la relation 1.30 obtenue par l'approche directe. C'est l'objet de la partie suivante.

1.3.3 Comparaison des deux approches

L'approche directe et l'approche par changements d'échelle conduisent à deux expressions différentes d'une même grandeur, à savoir l'impédance d'entrée Z_1 . Ces expressions sont rapportées ci-dessous :

$$\begin{aligned} Z_1 &= [{}^t P_{\Psi \rightarrow \Phi_1}] ([P_{\Psi \rightarrow \Phi}] [Y_M] [{}^t P_{\Psi \rightarrow \Phi}] + [Y_{0M}])^{-1} [P_{\Psi \rightarrow \Phi_1}] \\ Z'_1 &= [{}^t P_{\Psi \rightarrow \Phi_1}] [\mathcal{Z} - \mathcal{Z} ([Z_{0M}] + \mathcal{Z})^{-1} \mathcal{Z}] [P_{\Psi \rightarrow \Phi_1}] \end{aligned}$$

Sur le plan analytique, nous pouvons rapprocher ces deux relations moyennant une hypothèse :

$$\| [Z_{0M}] \mathcal{Z}^{-1} \|_2 \gg 1 \Leftrightarrow \| \mathcal{Z} [Y_{0M}] \|_2 \ll 1 \quad (1.53)$$

Nous aurions ainsi $Z_1 \approx Z'_1 \approx [{}^t P_{\Psi \rightarrow \Phi_1}] (\mathcal{Z} - \mathcal{Z} [Y_{0M}] \mathcal{Z}) [P_{\Psi \rightarrow \Phi_1}]$. La démonstration est la suivante :

$$(\mathcal{Z}^{-1} + [Y_{0M}])^{-1} = (I_d + \mathcal{Z} [Y_{0M}])^{-1} \mathcal{Z} \approx \mathcal{Z} - \mathcal{Z} [Y_{0M}] \mathcal{Z}$$

$$\begin{aligned} \mathcal{Z} - \mathcal{Z} ([Z_{0M}] + \mathcal{Z})^{-1} \mathcal{Z} &= \mathcal{Z} - ([Z_{0M}] \mathcal{Z}^{-1} + I_d)^{-1} \mathcal{Z} \dots \\ &\dots \approx \mathcal{Z} - ([Z_{0M}] \mathcal{Z}^{-1})^{-1} \mathcal{Z} \approx \mathcal{Z} - \mathcal{Z} [Y_{0M}] \mathcal{Z} \end{aligned}$$

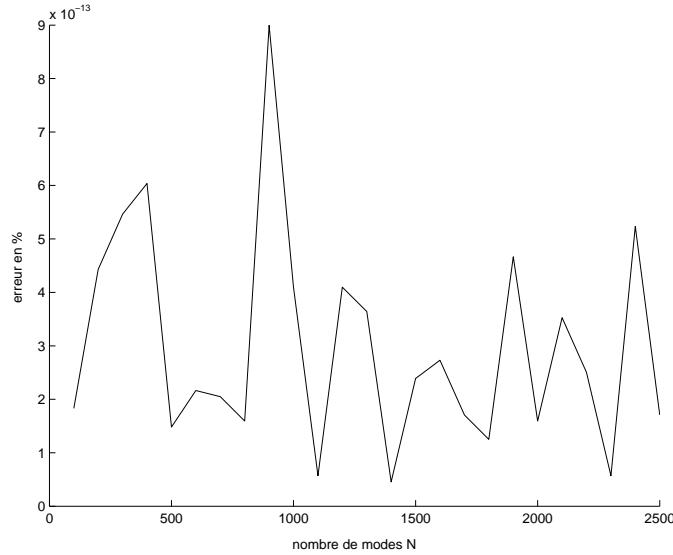


FIG. 1.11 – Erreur $((Z_1 - Z'_1)/Z_1)$ en fonction du nombre de modes N .

où I_d est la matrice identité sur \mathbb{R}^N .

Toutefois, nous avons pu montrer numériquement que cette hypothèse est trop restrictive. En effet, il apparaît que Z_1 et Z'_1 correspondent sans que l'hypothèse soit vérifiée⁸.

Nous avons fait varier l'erreur entre ces deux expressions en fonction des rapports de dimension ($\rho_a = \frac{a_0}{a_1}$, $\rho_b = \frac{b_0}{b_1}$), du nombre de modes et de la fréquence. Quelle que soit l'étude (la figure 1.11 donne l'erreur en fonction du nombre de modes N), les résultats montrent une erreur inférieure à $10^{-10}\%$, ce qui correspond pour une bonne part à des erreurs numériques. Ceci est d'autant plus vrai qu'aucune relation entre la variation de ces différents paramètres et l'erreur n'a pu être mise en évidence⁹. Nous retrouvons ainsi la même impédance d'entrée, ce qui fait de l'approche par changements d'échelle une méthode exacte.

1.4 Conclusion

Ce chapitre présente une méthode basée sur une formulation de l'équation intégrale. Nous avons voulu montrer comment il était envisageable d'étendre une formulation modale classique à une méthode profondément axée sur l'aspect changements d'échelle. Sur un exemple élémentaire le caractère exact de cette dernière a été mis en évidence. Toutefois de part son principe même, l'application de

⁸Ce qui veut dire que $Z'_1 = Z_1$ et $Z_1 \neq [{}^t P_{\Psi \rightarrow \Phi_1}] (\mathcal{Z} - \mathcal{Z} [Y_{0M}] \mathcal{Z}) [P_{\Psi \rightarrow \Phi_1}]$

⁹Si l'approche par changement d'échelle avait été une méthode approchée, nous aurions pu nous attendre à voir cette erreur croître avec par exemple l'augmentation de ρ_a .

l'approche par changements d'échelle à des structures complexes conduit nécessairement à faire certaines approximations. Le chapitre suivant présentera une généralisation du principe par changements d'échelle introduit ici.

Bibliographie

- [1] R. E. Collin, "Field Theory of Guided Waves", 2^{ème} edition, IEEE Press, 1991.
- [2] P. A. Raviart, J. M. Thomas, "Introduction à l'analyse numérique des équations aux dérivées partielles", DUNOD, 1993.
- [3] B. Friedman, "Principles and techniques of applied mathematics", New York John Wiley & Sons, INC. 1956.
- [4] H. Aubert, "Étude des discontinuités uniaxiales dans les lignes de transmission planaires", Thèse de doctorat de l'Institut National Polytechnique de Toulouse, 1993.
- [5] F. Bouzidi, "Contribution à l'étude des pertes de transitions en ligne coplanaire", Thèse de doctorat de l'Ecole Nationale Supérieure de l'Aéronautique et de l'espace.
- [6] J. W. Tao, H. Bauderand, "Multimodel variational analysis of uniaxial waveguide discontinuities", IEEE Trans. on Microwave Theory and Techniques, Vol. 39, Issue 3, pp. 506-516, March 1991.
- [7] M. Nadarassin, "Contribution à la modélisation de circuits planaires blindés et rayonnants par une méthode intégrale", Thèse de Doctorat de l'Institut National Polytechnique de Toulouse, 1995.
- [8] J.J.H. Wang, "Generalized Moment Methods in Electromagnetics", John Wiley & Sons, 1991.

Chapitre 2

Approche par changements d'échelle

2.1 Introduction

Au chapitre précédent, nous nous sommes intéressés à décrire une méthode numérique basée sur une approche modale. Nous avons montré comment il semblait naturel de faire évoluer cette méthode vers une approche adaptée à l'étude de structures planaires multi-échelle. Toutefois à la différence de l'exemple présenté au premier chapitre, les sous structures seront désormais englobées entièrement par une grande structure¹ d'une part, et les unes dans les autres d'autre part, façon poupées russes. Ce chapitre présentera cette extension que nous nommerons méthode par changements d'échelle.

Nous allons en quelque sorte découper la structure à étudier en sous structures, en prenant en compte son caractère multi-échelle, de manière à décomposer le problème en briques élémentaires.

Comme nous pourrons le voir, la manipulation de ces briques fait de cette approche une approche modulable originale ; facilitant d'une part sa mise en oeuvre et permettant d'autre part de réduire de manière significative le temps de calcul. Ce gain important en flexibilité associé aux avantages liés à l'utilisation de méthodes intégrales laisse penser que cette méthode par changements d'échelle est une méthode performante et rapide. C'est ce que nous tenterons d'apprécier tout au long de ce manuscrit.

L'idée de base de la méthode repose sur le principe suivant : le passage d'une échelle à une autre sera caractérisé par un multi-port. La mise en cascade de ces multi-ports permettra de décrire la structure complète. Nous procéderons donc de proche en proche, cela signifie que nous n'aurons jamais de relation directe

¹Encore appelée environnement extérieur où échelle 0, de départ.

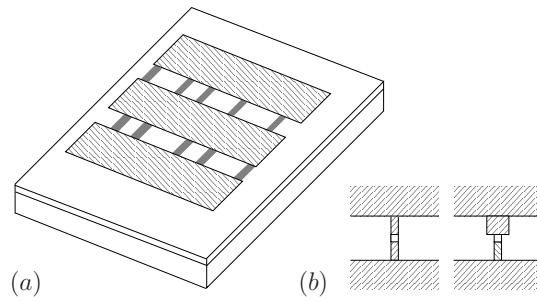


FIG. 2.1 – (a) Célule déphaseuse, (b) différentes modélisations de Microcommutateurs MEMS placés dans les fentes

entre la plus grande et la plus petite échelle. Nous nous affranchirons ainsi des problèmes liés au rapport d'échelle critique.

2.2 Application de la méthode par changements d'échelle à une cellule déphaseuse

Dans un souci de clarté, nous allons expliciter l'approche par changements d'échelle en l'appliquant sur une cellule déphaseuse (fig. 2.1 (a)), il s'en suivra la généralisation de cette approche. Le principe d'une cellule déphaseuse et plus généralement celui des réseaux réflecteur sera présenté en détail au chapitre 5. Une telle cellule est conçue de manière à diffracter une onde incidente avec un certain déphasage. Ce déphasage peut être contrôlé à l'aide de microcommutateurs MEMS placés au niveau des fentes (fig. 2.1 (b)).

La démarche consiste, comme nous l'avons dit, en un découpage de la structure en exploitant son caractère multi-échelle, c'est à dire dans notre cas, selon les domaines isolants, métalliques (fig. 2.2). A partir de là, nous pouvons dénombrer jusqu'à cinq niveaux d'échelles imbriqués : le boîtier extérieur, la réunion des trois patches, les fentes, les lignes de connexion du microcommutateur MEMS, et pour finir le MEMS lui même. Les interconnexions entre les différentes échelles sont réalisées par les domaines notés Ω_i (fig. 2.3), qui constitueront nos ports d'accès "virtuels" multimodes.

La structure est excitée par une onde plane (mode fondamental TE_{10} relatif au domaine Ω_0), nous cherchons à calculer le déphasage produit par cette cellule. Intéressons nous à Ω_1 , domaine plan rectangulaire englobant les trois patches, il constitue un domaine (ou une échelle) intermédiaire S_1 entre les deux fentes S_2 (sous domaines notés Ω_2^i , $i = [1, 2]$) et la grande échelle S_0 du plan de discontinuité. La base modale² relative au domaine Ω_1 peut être utilisée pour représenter

²Elle n'est autre que la base formée des modes normés du guide creux fictif qui aurait pour

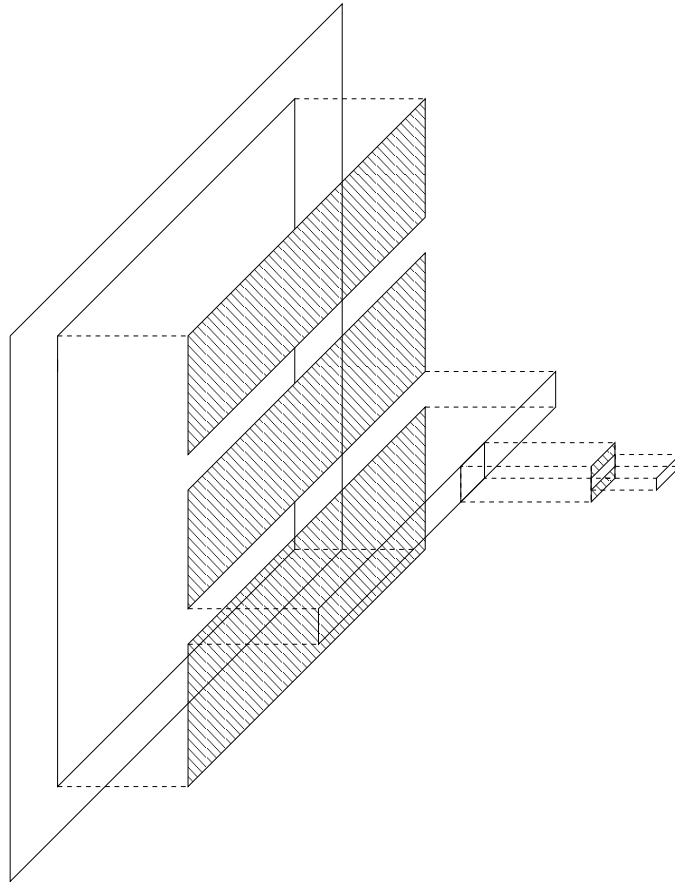


FIG. 2.2 – Mise en évidence des différentes échelles présentes au niveau de la structure

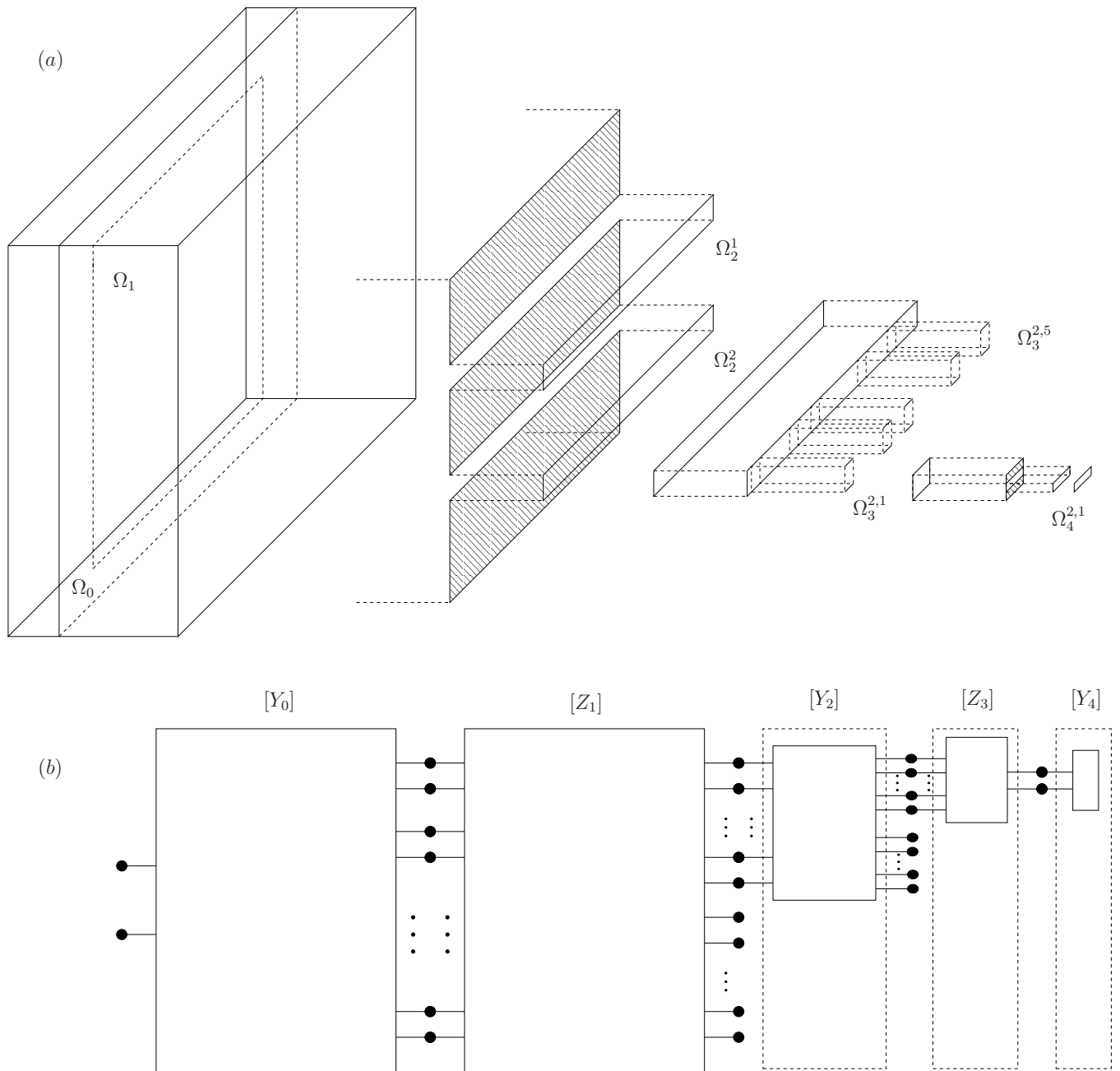


FIG. 2.3 – (a) Décomposition de la structure en cellules élémentaires, (b) modélisation par des multipôles.

le champ électromagnétique dans ce domaine. Ainsi, une excitation multimodale composée d'une part d'une source réelle monomode (TE_{10}) et d'autre part des N premiers modes relatifs au domaine Ω_1 peut être utilisée pour calculer le multipôle ($(N + 1)$ -accès) qui modélise le couplage électromagnétique entre les échelles S_0 et S_1 (fig. 2.3 (b)). Ce multipôle est caractérisé par sa matrice admittance $[Y_0]$. De même l'excitation multimodale composée des N premiers modes du domaine Ω_1 peut être utilisée pour calculer le multipôle (N -accès) qui décrit l'interaction électromagnétique entre les sous domaines Ω_1 et Ω_2^i , $i = [1, 2]$. En d'autres termes ce deuxième multipôle modélise le couplage électromagnétique entre les deux échelles intermédiaires : S_1 et S_2 . Nous procédons de même pour caractériser chacune des cinq échelles de la structure. Le déphasage induit par la cellule est finalement obtenu en calculant l'impédance d'entrée relative à la mise en cascade des multipôles³ $[Y_i]$, $i = [0, 2, 4]$, $[Z_i]$, $i = [1, 3]$ (fig. 2.3 (b)). En d'autres termes, la mise en cascade des multipôles caractérise entièrement la cellule déphaseuse. Notez que les nombres N_i de modes utilisés dans le calcul des différents multipôles sont fixés de manière à ce que la convergence numérique de l'impédance d'entrée soit atteinte.

2.3 Démarche adoptée

Ce principe de décomposition du problème introduit ce que nous appellerons des briques élémentaires de passage (fig. 2.4 (b)). En effet, le passage d'une échelle à une autre se ramène au passage d'un domaine vers un (fig. 2.5 (a) (b)) ou plusieurs autres domaines (fig. 2.5 (c) (d)). Ces domaines géométriques constitueront les ports d'accès de notre brique élémentaire de passage.

Il a été adopté sur les figures 2.4 (b) et 2.5 une représentation des différents domaines sous la forme de discontinuités en guides. Nous utiliserons cette représentation tout au long du manuscrit. Cette analogie permet d'une part de matérialiser le passage d'une échelle vers une autre et d'autre part de faciliter la démarche. On peut donc facilement visualiser le changement d'échelle, celui-ci se traduisant par un multipôle (biaccès : N modes d'excitation du grand domaine / n modes d'excitations du petit, fig 2.4 (b)). Nous traiterons le problème physique réel (fig 2.6) par l'intermédiaire d'un problème équivalent qui s'apparente fortement à un problème de discontinuité en guide (2.4 (b)). Ainsi cette approche nous permet d'emprunter le vocabulaire (parfois improprement) et la démarche propre aux études de discontinuités en guide (notamment la notion de source d'excitation). Toutefois une confusion est à éviter : le changement d'échelle ne revient

section droite Ω_1 aussi bien au niveau de la géométrie que des conditions aux limites. Pour de plus détails se rapporter au chapitre 1.

³La caractérisation d'un changement d'échelle par un multipôle de type admittance/impédance est fonction de la nature des conditions aux limites aux interfaces. Nous verrons cela au paragraphe suivant.

pas à traiter une succession de discontinuités en guide (de type changement de section) où les discontinuités se trouveraient toutes au niveau d'un même plan.

Pour s'en convaincre revenons sur le problème de départ. Physiquement, la caractérisation d'une sous échelle nécessite une excitation en champ (électrique ou magnétique) de part et d'autre du plan de discontinuité, et ce, pour chacun des domaines (grand + les petits). Cela correspondrait à traiter non pas des bi-accès mais des multi-ports comportant 4 accès⁴ (fig 2.4 (a)). On montre théoriquement (annexe C) comment cette représentation (discontinuités en guide (2.4 (b))) est équivalente -en prenant quelques précautions⁵- au problème réel (fig 2.4 (a)). Ainsi au niveau des bi-accès, les grandeurs d'entrées/sorties ne sont plus les champs électromagnétiques mais le couple champ électrique et densité superficielle de courant (discontinuité du champ magnétique).

Pour décrire n'importe quelle structure multi-échelle nous avons besoin de caractériser deux sortes de briques élémentaires (fig 2.6). Leurs représentations équivalentes sont données par la figure (fig. 2.5), à savoir l'une de type électrique (fig. 2.5 (a) (c), le domaine intermédiaire ${}^C D_0$ est un mur électrique), et l'autre de type magnétique (fig. 2.5 (b) (d), le domaine intermédiaire est un mur magnétique). Si l'on revient au problème réel (fig 2.6), la brique de type électrique correspond bien à la présence d'un mur électrique au niveau du domaine intermédiaire (fig 2.4 (a)); c'est à dire au niveau des conditions aux limites, l'annulation du champ électrique et la discontinuité du champ magnétique. En revanche, la terminologie "mur magnétique" est tendancieuse, elle est relative au problème équivalent et non au problème réel. En effet, nous devons respecter les conditions aux limites relatives à la traversée de la surface de séparation de deux milieux diélectriques (continuité des champs électromagnétiques). Or ces conditions se traduisent au niveau du problème équivalent par considérer un mur magnétique. En d'autres mots l'introduction d'un mur magnétique est fictive, nous ne faisons aucunement une approximation sur le problème réel.

Le premier changement d'échelle va être considéré séparément. En effet, à ce niveau intervient la prise en compte de l'environnement extérieur, c'est à dire l'excitation en champ⁶ d'une part et le substrat avec plan de masse d'autre part.

⁴Plus exactement des multipôles comportant $(N_{gauche} + N_{droite}) + (n_{gauche} + n_{droite})$ ports. Ici le terme accès renvoie à la notion de source multimodale d'excitation, c'est à dire deux pour le grand domaine (N_{gauche} pour l'excitation venant de gauche, N_{droite} pour l'excitation venant de droite) et de la même façon deux pour le petit (n_{gauche} et n_{droite}).

⁵Au niveau des modifications à apporter, seul l'expression de l'opérateur impédance/admittance au niveau de la source d'excitation du grand domaine est à modifier. Cet opérateur est fonction des caractéristiques des milieux de part et d'autre de la discontinuité. Cela permet de prendre en compte la dissymétrie qui existe à l'extérieur des sous échelles. Toutefois nous avons pu voir que numériquement cette modification à une influence modeste voire négligeable sur les résultats.

⁶Et non comme pour ce qui est des sous échelles où les accès font référence au champ électrique et à la densité superficielle de courant.

Nous allons désormais nous intéresser à étudier chacune de ces briques élémentaires, une modélisation en terme de multipôle nous permettra de les caractériser. Les expressions des différentes matrices intervenant dans la modélisation de la cellule déphaseuse sont données dans l'annexe E. Par rapport au chapitre précédent, la matrice $[Y_{\text{jonction}}]$ (rel. 1.50) dont nous avons donné l'expression, n'est pas véritablement une brique élémentaire. Elle correspond bien au passage d'un grand domaine vers un plus petit. Toutefois, à la différence de ce qui va suivre, l'excitation au niveau du grand guide était monomode, de plus le sous domaine n'était pas englobé de part et d'autre par un boîtier.

Nous nous intéresserons à la généralisation de la notion de briques de passage c'est à dire aux problèmes comportant une transition d'un domaine vers n sous domaines, en considérant à chaque accès une excitation multimode⁷.

2.4 Briques élémentaires de passage entre deux domaines

2.4.1 Interface de type mur électrique

L'exemple d'une brique élémentaire de passage d'un domaine vers deux sous domaines (fig. 2.5 (c)) sera traité dans un premier temps, il s'en suivra la généralisation à n sous domaines.

La structure fait donc intervenir trois domaines, un domaine D_0 englobant les domaines D_1^1, D_1^2 . Nous noteront $F = (F_1, \dots, F_N, \dots, F_M)$ (respectivement $f^{(i)} = (f_1^{(i)}, \dots, f_{n^{(i)}}^{(i)})$, $\forall i = [1, 2]$), la base modale de D_0 (respectivement D_1^1, D_1^2). Pour chacun des accès, le champ électrique transverse et la densité superficielle de courant (E, J) pour le domaine D_0 (respectivement $(e^{(i)}, j^{(i)})$ pour D_1^i) se décompose sur la base modale F ($f^{(i)}$).

Concernant l'accès principal, nous considérerons une source de courant. Les N premiers modes de D_0 sont excités, ce qui revient à imposer le courant (plus exactement les I_n , $\forall i = [1, n]$) sous la forme $J = \sum_{u=1}^N I_u F_u$. Du côté du domaine D_0 tout ce passe comme si nous avions à calculer les impédances d'entrée relatives aux N premiers modes.

Pour ce qui est des modes d'ordre supérieur créés par la discontinuité, comme il a été signalé au paragraphe précédent, ils doivent prendre en compte la nature des diélectriques de part et d'autre du plan de discontinuité. Notons $Y_{M_n}^{(i)} \forall i = [1, 2]$

⁷Contrairement à l'exemple du chapitre 1, toutes les sources en présence sont des sources intermédiaires. Il s'agit à ce niveau de faire l'interface avec les échelles inférieures mais aussi supérieures.

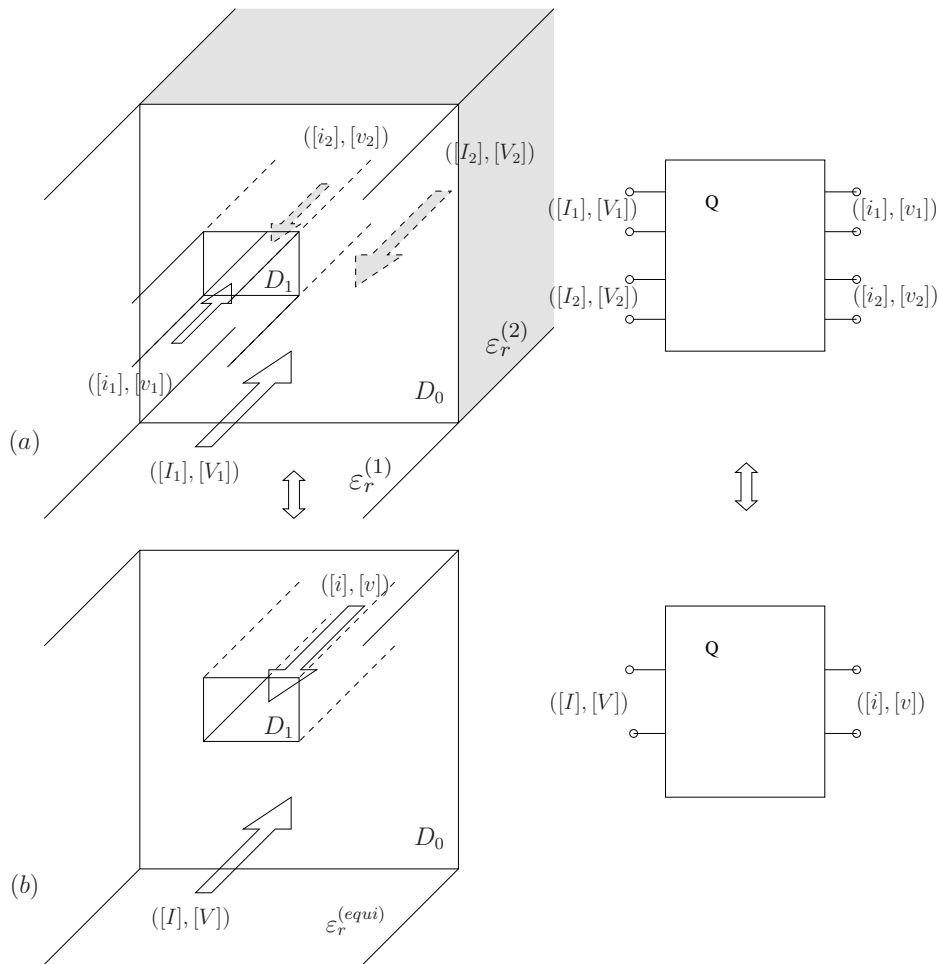


FIG. 2.4 – Passage entre deux domaines imbriqués et son multipôle équivalent. (a) représentation du problème réel, (b) représentation équivalente en terme de guide. Les différentes grandeurs $([V], [I])$ et $([v], [i])$ sont des vecteurs.

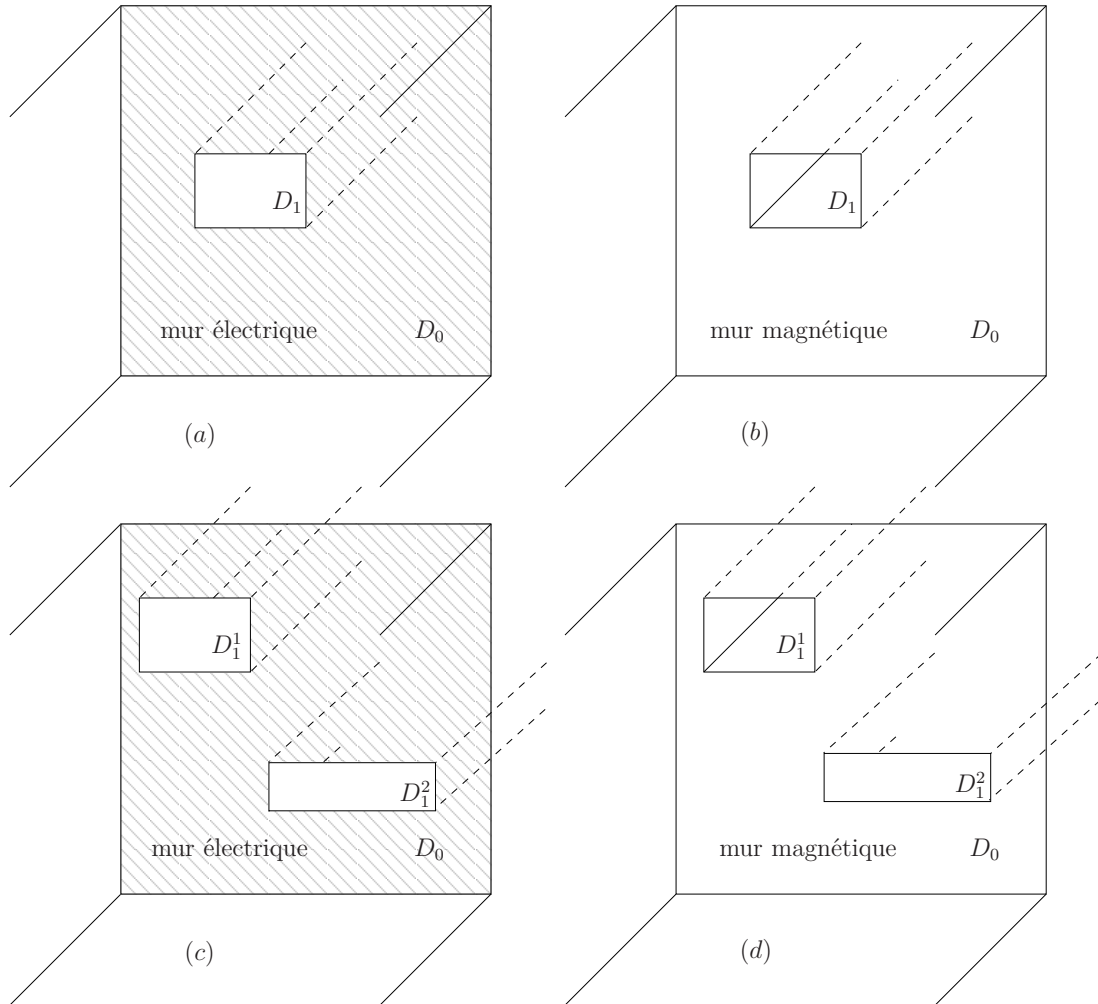


FIG. 2.5 – Représentation équivalente -du problème réel- en terme de discontinuités en guide. Passage d'un grand domaine vers un (a, b) ou plusieurs (c, d) domaines, cas métallique (a, c), cas magnétique (b, d). (a) et (b) sont respectivement équivalents aux problèmes réels représentés figure 2.6 (a) et (b).

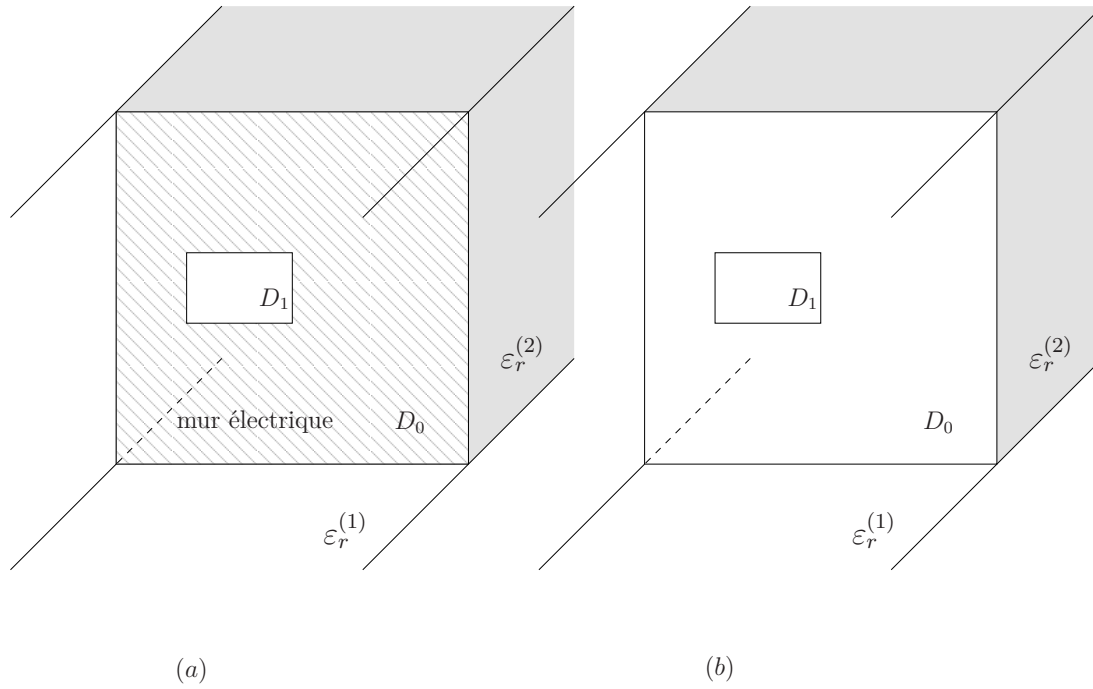


FIG. 2.6 – Représentation du problème réel : passage d'un grand domaine vers un sous domaine, (a) le domaine intermédiaire est métallique, (b) aucune condition particulière n'est imposée sur le domaine intermédiaire (continuité des champs électromagnétiques).

les modes d'ordre supérieur⁸ relatif à chacun des deux milieux (fig 2.6 (a)). On montre (annexe C) -compte tenu du problème équivalent traité- que l'expression à considérer est la mise en parallèle de ces deux admittances : $Y_{M_n} \equiv Y_{M_n}^{(1)} + Y_{M_n}^{(2)}$

$$\forall n = [N + 1, M], I_n = \left(Y_{M_n}^{(1)} + Y_{M_n}^{(2)} \right) V_n \text{ (rel. 2.2, 2.3).}$$

Une remarque peut être faite concernant la nature des modes. En effet, ces N modes ne sont pas forcément propagatifs, il se peut même que suivant l'échelle que l'on souhaite caractériser, aucun ne le soit. Nous les appellerons "modes actifs", ils constituent véritablement les ports d'entrée/sortie de notre sous structure. Au niveau vocabulaire, le terme de "modes actifs" est en quelque sorte une extension de ce qu'on appelle en guide "modes couplés"⁹ [2], [3], avec la distinction notable qu'ici les discontinuités ne sont pas espacées d'une certaine longueur mais se trouvent bien au niveau d'un même plan.

Nous pouvons écrire :

$$J = \sum_{u=1}^N I_u F_u \quad E = \sum_{u=1}^{\infty} V_u F_u \quad (2.1)$$

Nous noterons :

$$[I] = \begin{pmatrix} I_1 \\ \vdots \\ I_N \end{pmatrix}, [V] = \begin{pmatrix} V_1 \\ \vdots \\ V_N \end{pmatrix}$$

$$\widehat{Y}_M = \sum_{u=N+1}^M |F_u\rangle \left(Y_{M_u}^{(1)} + Y_{M_u}^{(2)} \right) \langle F_u| \quad [Y_M] = \begin{pmatrix} Y_{M_{N+1}}^{(1)} + Y_{M_{N+1}}^{(2)} & 0 & 0 \\ 0 & \ddots & 0 \\ 0 & 0 & Y_{M_M}^{(1)} + Y_{M_M}^{(2)} \end{pmatrix} \quad (2.2)$$

$$Y_{M_n}^{(i)} = \begin{cases} \frac{\gamma_n^{(i)}}{j\omega\mu_0} & \text{mode TE} \\ \frac{j\omega\varepsilon}{\gamma_n^{(i)}} & \text{mode TM} \end{cases} \quad (2.3)$$

avec $(\gamma^{(i)})^2 = k_c^2 - k_0^2 \varepsilon_r^{(i)}$, la constante de propagation relative au guide de section D_0 .

Intéressons nous désormais aux sous domaines. Une source intermédiaire définie par la relation 2.4 est placée sur chacun des sous domaines D_1^i . Chaque source doit être vue comme un multi-port d'accès, en effet, le fait de connecter une sous

⁸Les modes d'ordre supérieur voient un guide infini.

⁹Cette notion de "modes couplés" intervient lorsque plusieurs discontinuités sont mises en cascade dans un guide. On entend par "modes couplés" (par opposition aux "modes non couplés" ou localisés) les modes propagatifs ou faiblement atténués, qui créés au niveau d'une première discontinuité, arrivent avec suffisamment de puissance au niveau de la discontinuité suivante pour se coupler avec les modes d'ordre supérieur relatifs à cette nouvelle discontinuité.

échelle consistera à imposer une relation entre les coefficients $v_n^{(i)}$ et $i_n^{(i)}$. Cette relation s'exprimera mode à mode sous la forme: $v_n^{(i)} = z_n^{(i)} i_n^{(i)} / i_n^{(i)} = y_n^{(i)} v_n^{(i)}$, $\forall n = [1, n^{(i)}]$, où $z_n^{(i)}$, $y_n^{(i)}$ correspondent aux impédances/admittances vues au niveau de l'échelle inférieure¹⁰. Imposer de telles conditions revient à mettre en cascade les différents multipôles qui caractérisent la structure.

$$j^{(i)} = \sum_{u=1}^{n^{(i)}} i_u^{(i)} f_u^{(i)} \quad e^{(i)} = \sum_{u=1}^{n^{(i)}} v_u^{(i)} f_u^{(i)} \quad (2.4)$$

Nous utiliserons les notations suivantes :

$$[i^{(i)}] = \begin{pmatrix} i_1^{(i)} \\ \vdots \\ i_{n^{(i)}}^{(i)} \end{pmatrix}, [v^{(i)}] = \begin{pmatrix} v_1^{(i)} \\ \vdots \\ v_{n^{(i)}}^{(i)} \end{pmatrix}$$

$$[i] = \begin{pmatrix} i^{(1)} \\ i^{(2)} \end{pmatrix}, [v] = \begin{pmatrix} v^{(1)} \\ v^{(2)} \end{pmatrix}$$

Les conditions aux limites au niveau du plan de discontinuité peuvent s'écrire à travers un schéma équivalent (fig. 2.7 (a)). Comme nous l'avons vu au chapitre précédent, il est possible de simplifier ce schéma équivalent, en enlevant les sources virtuelles¹¹. Ceci vient du fait que les sources virtuelles de tension seraient définies sur les mêmes domaines D_1^i que les sources intermédiaires $j^{(i)}$. Nous considérerons donc le schéma équivalent de la figure 2.7 (a).

A partir du schéma équivalent, les relations de Kirchhoff nous permettent d'écrire les équations (rel. 2.5).

$$\begin{matrix} \forall i \in [1, N] \\ \forall i \in [1, n^{(1)}] \\ \forall i \in [1, n^{(2)}] \end{matrix} \begin{matrix} \langle F_i | \\ \langle f_i^{(1)} | \\ \langle f_i^{(2)} | \end{matrix} \begin{pmatrix} E \\ j^{(1)} \\ j^{(2)} \end{pmatrix} = \begin{pmatrix} 0 & 1 & 1 \\ -1 & \hat{Y}_M & \hat{Y}_M \\ -1 & \hat{Y}_M & \hat{Y}_M \end{pmatrix} \begin{pmatrix} J \\ e^{(1)} \\ e^{(2)} \end{pmatrix} \quad (2.5)$$

La projection des équations précédentes comme indiqué par la relation 2.5 permet d'écrire le système d'équation suivant : $\forall i \in [1, 2]$

$$[V] = [P_{F \rightarrow f^{(1)}}] [v^{(1)}] + [P_{F \rightarrow f^{(2)}}] [v^{(2)}] \quad (2.6)$$

$$[i^{(i)}] + [P_{f^{(i)} \rightarrow F}] [I] = [P_{f^{(i)} \rightarrow F_M}] [Y_M] [P_{F_M \rightarrow f^{(1)}}] [v^{(1)}] + \dots$$

$$\dots [P_{f^{(i)} \rightarrow F_M}] [Y_M] [P_{F_M \rightarrow f^{(2)}}] [v^{(2)}] \quad (2.7)$$

¹⁰Pour reprendre l'exemple du chapitre 1, cette relation n'est autre que la relation $V' = -Z_{0M} I'$.

¹¹On montre exactement la même chose lorsque la structure comporte plusieurs sous domaines.

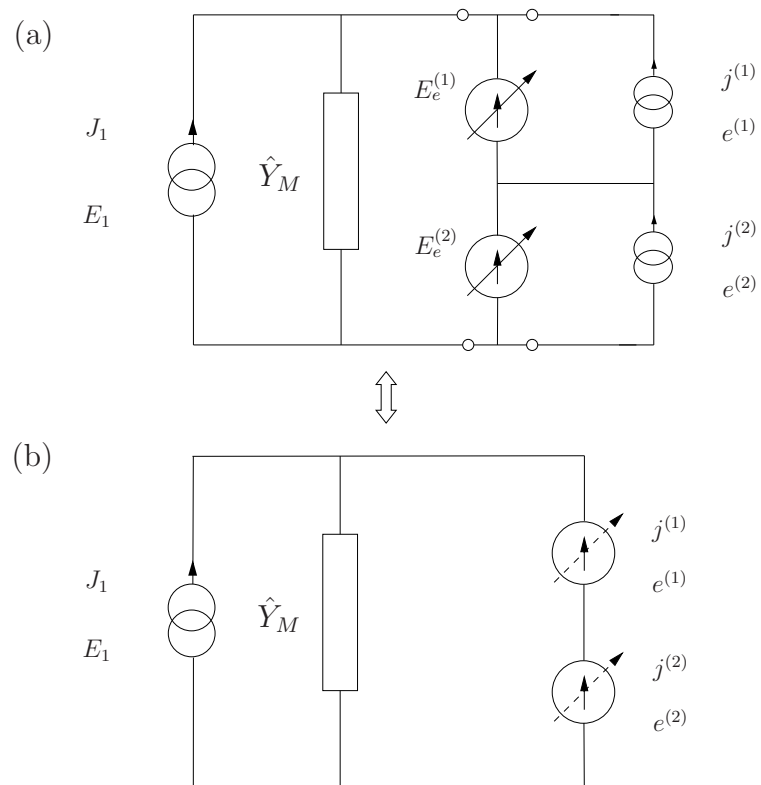


FIG. 2.7 – (a) Schéma équivalent d’une brique élémentaire de passage de type électrique. (b) Schéma équivalent simplifié.

avec

$$[P_{f^{(i)} \rightarrow F}] = \begin{pmatrix} \langle f_1^{(i)}, F_1 \rangle & \dots & \langle f_1^{(i)}, F_N \rangle \\ \vdots & \ddots & \vdots \\ \langle f_{n^{(i)}}, F_1 \rangle & \dots & \langle f_{n^{(i)}}, F_N \rangle \end{pmatrix} \quad [P_{f^{(i)} \rightarrow F}] = [{}^t P_{F \rightarrow f^{(i)}}] \quad (2.8)$$

$$[P_{f^{(i)} \rightarrow F_M}] = \begin{pmatrix} \langle f_1, F_{N+1} \rangle & \dots & \langle f_1, F_M \rangle \\ \vdots & \ddots & \vdots \\ \langle f_{n^{(i)}}, F_{N+1} \rangle & \dots & \langle f_{n^{(i)}}, F_M \rangle \end{pmatrix} \quad [P_{f^{(i)} \rightarrow F_M}] = [{}^t P_{F_M \rightarrow f^{(i)}}] \quad (2.9)$$

ou encore, en adoptant une notation plus générale, qui tend à regrouper synthétiquement les deux sous domaines :

$$[V] = [P_{F \rightarrow f}] [v] \quad (2.10)$$

$$i + [{}^t P_{F \rightarrow f}] I = [{}^t P_{F_M \rightarrow f}] [Y_M] [P_{F_M \rightarrow f}] [v]$$

avec :

$$[P_{F \rightarrow f}] = [P_{F \rightarrow f^{(1)}}, P_{F \rightarrow f^{(2)}}], \quad [P_{F_M \rightarrow f}] = [P_{F_M \rightarrow f^{(1)}}, P_{F_M \rightarrow f^{(2)}}].$$

La matrice impédance $[Z]$ relative à la brique de passage s'écrit donc sous la forme suivante :

$$\begin{bmatrix} V \\ v \end{bmatrix} = [Z] \begin{bmatrix} I \\ i \end{bmatrix} \quad (2.11)$$

$$[Z] = \begin{bmatrix} [P_{F \rightarrow f}] \mathcal{Z} [{}^t P_{F \rightarrow f}] & [P_{F \rightarrow f}] \mathcal{Z} \\ \mathcal{Z} [{}^t P_{F \rightarrow f}] & \mathcal{Z} \end{bmatrix} \quad (2.12)$$

$$\text{avec } \mathcal{Z} = ([{}^t P_{F_M \rightarrow f}] [Y_M] [P_{F_M \rightarrow f}])^{-1} \quad (2.13)$$

Nous obtenons une expression de la forme de celle calculée au chapitre 1 (rel. 1.50), seules les matrices de passage changent. L'expression 2.11 est donc très facilement généralisable à n sous domaines. Pour cela, il suffit de réécrire les expressions sous la forme suivante :

$$[i] = \begin{pmatrix} i^{(1)} \\ \vdots \\ i^{(n)} \end{pmatrix}, \quad [v] = \begin{pmatrix} v^{(1)} \\ \vdots \\ v^{(n)} \end{pmatrix} \quad (2.14)$$

$$[P_{F \rightarrow f}] = [P_{F \rightarrow f^{(1)}}, \dots, P_{F \rightarrow f^{(n)}}] \quad (2.15)$$

$$[P_{F_M \rightarrow f}] = [P_{F_M \rightarrow f^{(1)}}, \dots, P_{F_M \rightarrow f^{(n)}}] \quad (2.16)$$

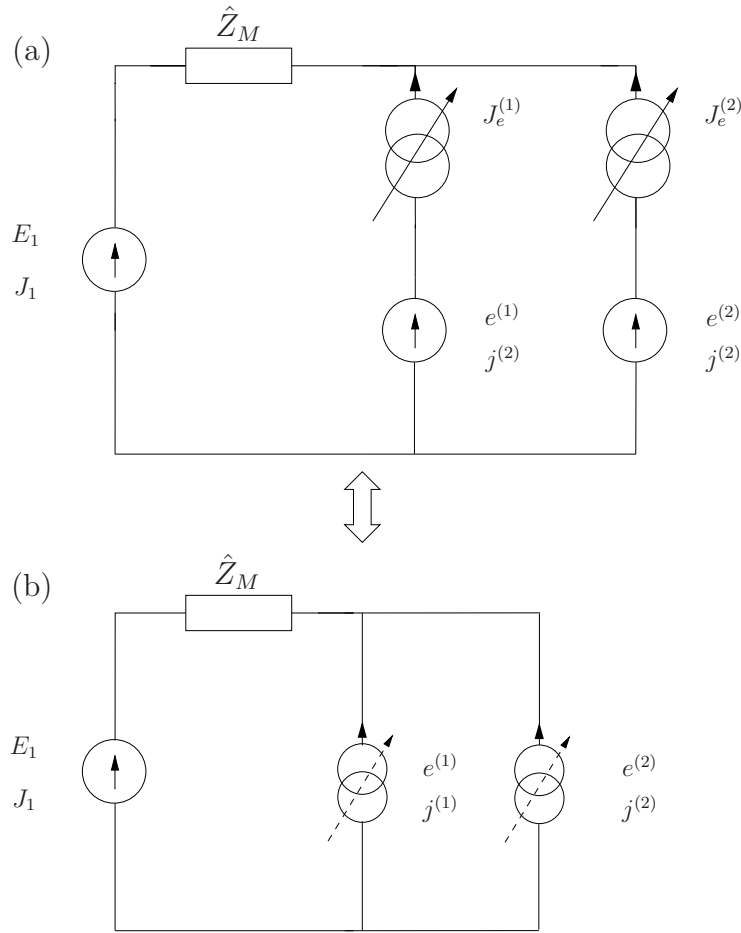


FIG. 2.8 – (a) Schéma équivalent d’une brique élémentaire de passage de type magnétique. (b) Schéma équivalent simplifié..

2.4.2 Interface de type mur magnétique

Cette étude est similaire au cas précédent, le schéma équivalent est donné par (fig.2.8). Nous avons une excitation en tension.

Là encore, on montre (annexe C) -compte tenu du problème équivalent traité- que l’expression des modes d’ordre supérieur à considérer est la mise en parallèle des impédances de mode relatives aux deux milieux : $Z_{M_n} \equiv Z_{M_n}^{(1)} // Z_{M_n}^{(2)}$.

$$\forall n = [N + 1, M], V_n = \frac{Z_{M_n}^{(1)} Z_{M_n}^{(2)}}{Z_{M_n}^{(1)} + Z_{M_n}^{(2)}} I_n$$

La démarche précédemment décrite nous conduit à l’expression de la matrice admittance $[Y]$ (rel. 2.17).

$$\begin{bmatrix} I \\ i \end{bmatrix} = [Y] \begin{bmatrix} V \\ v \end{bmatrix} \quad (2.17)$$

$$[Y] = \begin{bmatrix} [P_{F \rightarrow f}] \mathcal{Y} [{}^t P_{F \rightarrow f}] & [P_{F \rightarrow f}] \mathcal{Y} \\ \mathcal{Y} [{}^t P_{F \rightarrow f}] & \mathcal{Y} \end{bmatrix} \quad (2.18)$$

$$\text{avec } \mathcal{Y} = \left([{}^t P_{F_M \rightarrow f}] [Z_M] [P_{F_M \rightarrow f}] \right)^{-1} \quad (2.19)$$

$$\text{avec } [Z_M] = \begin{pmatrix} \frac{Z_{MN+1}^{(1)} Z_{MN+1}^{(2)}}{Z_{MN+1}^{(1)} + Z_{MN+1}^{(2)}} & 0 & 0 \\ 0 & \ddots & 0 \\ 0 & 0 & \frac{Z_{MM}^{(1)} Z_{MM}^{(2)}}{Z_{MM}^{(1)} + Z_{MM}^{(2)}} \end{pmatrix}.$$

De la même manière les relations 2.14, 2.15 et 2.16 permettent de généraliser l'étude à n sous domaines.

2.4.3 Autres types de brique de passage

Il est possible d'introduire d'autres types de brique, c'est à dire de procéder à un autre découpage de la structure. En effet, la méthode modale permet de traiter directement l'équivalent de la mise en cascade de deux briques élémentaires de passage, une illustration est représentée sur la figure 2.9. Par rapport à la méthode introduite ci-dessus, cela revient à ne plus faire coïncider le domaine de définition des sources multimodales relatives aux sous domaines avec celui des fonctions d'essai. Ainsi ce type de structure fait intervenir trois domaines, $\Omega_0, \Omega_1, \Omega_2$, avec comme condition $\Omega_2 \subset \Omega_1 \subset \Omega_0$. Ω_0 et Ω_2 sont les domaines de définition des sources intermédiaires, et Ω_1 correspond au domaine de définition des fonctions d'essai. On note $f^{(0)}, f^{(1)}, f^{(2)}$ les bases relatives aux trois différents domaines Ω_i (fig. 2.9 (a)).

Cette façon de procéder est parfois utile. Le fait de considérer un seul multipôle au lieu de deux simplifie les calculs, en revanche, il s'en suit une perte de flexibilité. En effet, la modification d'un paramètre relatif à cette échelle va nécessiter le calcul du multipôle $Q_{2 \rightarrow 0}$ (fig. 2.9 (b)) et non simplement de $Q_{2 \rightarrow 1}$ ou $Q_{1 \rightarrow 0}$ ¹² (le calcul de $Q_{2 \rightarrow 1}$ ou $Q_{1 \rightarrow 0}$ nécessite un temps de calcul moindre que celui de $Q_{2 \rightarrow 0}$). On voit à travers cet exemple que la façon de découper la structure peut être optimisée en fonction des études qui seront mises en oeuvre.

Nous allons nous limiter dans ce paragraphe à donner les expressions de deux types de ces briques de passage, elles peuvent apparaître en quelque sorte comme une généralisation des expressions 2.11 et 2.17. Elles correspondent au cas simple du passage d'un domaine vers un autre :

¹²Il se peut qu'en fonction du paramètre à faire varier, les deux multipôles $Q_{2 \rightarrow 1}, Q_{1 \rightarrow 0}$ nécessitent d'être recalculés. Même dans ce cas le plus défavorable, ce n'est pas forcément plus coûteux en terme de temps de calcul.

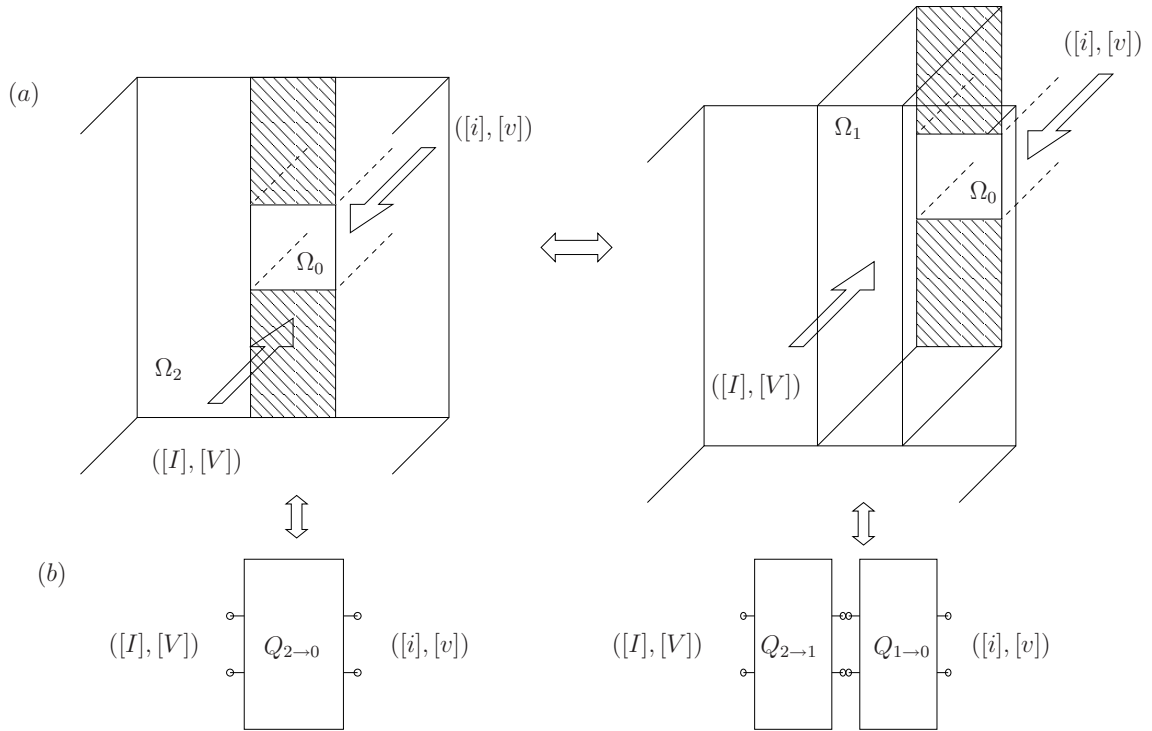


FIG. 2.9 – (a) Exemple d’une brique de passage équivalente à la mise en cascade de deux briques élémentaires, (b) leurs multipôles équivalents.

– Ω_2 mur magnétique, Ω_1 mur électrique (fig. 2.9 (a)) :

$$\begin{bmatrix} I \\ i \end{bmatrix} = \begin{bmatrix} [{}^t P_{f(1) \rightarrow f(2)}] \mathcal{Y} [P_{f(1) \rightarrow f(2)}] & -[{}^t P_{f(1) \rightarrow f(2)}] \mathcal{Y} [{}^t P_{f(0) \rightarrow f(1)}] \\ -[P_{f(0) \rightarrow f(1)}] \mathcal{Y} [P_{f(1) \rightarrow f(2)}] & [P_{f(0) \rightarrow f(1)}] \mathcal{Y} [{}^t P_{f(0) \rightarrow f(1)}] \end{bmatrix} \begin{bmatrix} V \\ v \end{bmatrix} \quad (2.20)$$

avec :

$$\mathcal{Y} = \left([P'_{f(1) \rightarrow f(2)}] [Z_M] [{}^t P'_{f(1) \rightarrow f(2)}] \right)^{-1}$$

$\forall i \in [0, 1]$:

$$[P_{f^{(i)} \rightarrow f^{(i+1)}}] = \begin{pmatrix} \langle f_1^{(i)}, f_1^{(i+1)} \rangle & \cdots & \langle f_1^{(i)}, f_{n^{(i+1)}}^{(i+1)} \rangle \\ \vdots & \ddots & \vdots \\ \langle f_{n^{(i)}}^{(i)}, f_1^{(i+1)} \rangle & \cdots & \langle f_{n^{(i)}}^{(i)}, f_{n^{(i+1)}}^{(i+1)} \rangle \end{pmatrix} \quad (2.21)$$

$$[P'_{f^{(1)} \rightarrow f^{(2)}}] = \begin{pmatrix} \langle f_1^{(1)}, f_{n^{(2)+1}}^{(2)} \rangle & \cdots & \langle f_1^{(1)}, f_{m^{(2)}}^{(2)} \rangle \\ \vdots & \ddots & \vdots \\ \langle f_{n^{(1)}}^{(1)}, f_{n^{(2)+1}}^{(2)} \rangle & \cdots & \langle f_{n^{(1)}}^{(1)}, f_{m^{(2)}}^{(2)} \rangle \end{pmatrix} \quad (2.22)$$

$$\text{avec } [Z_M] = \begin{pmatrix} \frac{Z_{M_{n^{(2)+1}}}^{(1)}}{Z_{M_{n^{(2)+1}}}^{(1)} + Z_{M_{n^{(2)+1}}}^{(2)}} & 0 & 0 \\ 0 & \ddots & 0 \\ 0 & 0 & \frac{Z_{M_{m^{(2)}}}^{(1)}}{Z_{M_{m^{(2)}}}^{(1)} + Z_{M_{m^{(2)}}}^{(2)}} \end{pmatrix}, \text{ c'est à dire relatif au}$$

domaine Ω_2 , et $Z_{M_n}^{(i)}$ défini au paragraphe précédent.

– Ω_2 mur électrique, Ω_1 mur magnétique :

$$\begin{bmatrix} V \\ v \end{bmatrix} = \begin{bmatrix} [{}^t P_{f(1) \rightarrow f(2)}] \mathcal{Z} [P_{f(1) \rightarrow f(2)}] & [{}^t P_{f(1) \rightarrow f(2)}] \mathcal{Z} [{}^t P_{f(0) \rightarrow f(1)}] \\ [P_{f(0) \rightarrow f(1)}] \mathcal{Z} [P_{f(1) \rightarrow f(2)}] & [P_{f(0) \rightarrow f(1)}] \mathcal{Z} [{}^t P_{f(0) \rightarrow f(1)}] \end{bmatrix} \begin{bmatrix} I \\ i \end{bmatrix} \quad (2.23)$$

avec :

$$\mathcal{Z} = \left([P'_{f(1) \rightarrow f(2)}] [Y_M] [{}^t P'_{f(1) \rightarrow f(2)}] \right)^{-1}$$

$$\text{avec et } [Y_M] = \begin{pmatrix} Y_{M_{n^{(2)+1}}}^{(1)} + Y_{M_{n^{(2)+1}}}^{(2)} & 0 & 0 \\ 0 & \ddots & 0 \\ 0 & 0 & Y_{M_{m^{(2)}}}^{(1)} + Y_{M_{m^{(2)}}}^{(2)} \end{pmatrix}, \text{ c'est à dire}$$

relatif au domaine Ω_2 , et $Z_{M_n}^{(i)}$ défini précédemment.

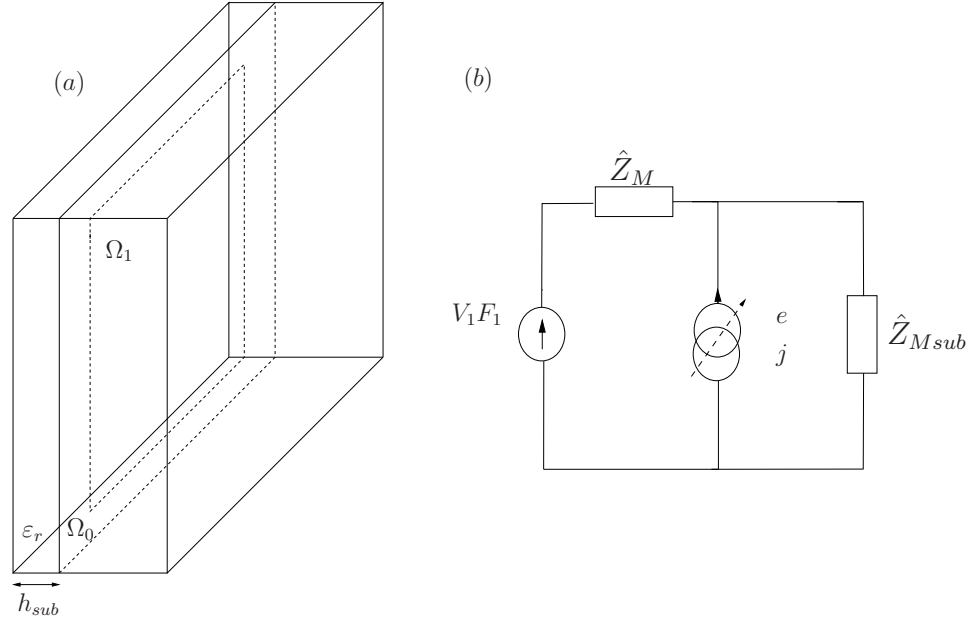


FIG. 2.10 – (a) Echelle 0, environnement extérieur : excitation TE_{10} et prise en compte du substrat, (b) son schéma équivalent.

2.4.4 Caractérisation de la grande échelle

Les paragraphes précédents donnent les expressions des matrices $[Y_i]$, $i = [2, 4]$, $[Z_i]$, $i = [1, 3]$ (fig. 2.3). Intéressons nous désormais à la prise en compte de l'environnement extérieur aux sous échelles (échelle 0, fig. 2.10 (a)), c'est à dire au calcul de $[Y_0]$. La structure fait donc intervenir deux domaines, le domaine Ω_0 , et le sous domaine Ω_1 . Nous noteront $F = (F_1, \dots, F_N, \dots, F_M)$ (respectivement $f = (f_1, \dots, f_n)$), la base modale de Ω_0 (respectivement Ω_1). Pour chacun des accès, le champ électrique transverse et la densité superficielle de courant (E, J) pour le domaine Ω_0 (respectivement (e, j) pour Ω_1) se décompose sur la base modale F (f). A cette échelle, nous allons nous intéresser au calcul de l'impédance d'entrée de la structure (pour en déterminer le déphasage), ce qui signifie que l'excitation au niveau du domaine Ω_0 n'est autre que le mode TE_{10} : $E = VF_1$.

Le schéma équivalent de la structure est donné sur la figure 2.10 (b). A la différence des schémas rencontrés jusqu'ici, celui-ci comporte un opérateur impédance \hat{Z}_{Msub} en parallèle avec la source intermédiaire (domaine Ω_1). Cet opérateur traduit la présence du substrat et du plan de masse, il s'écrit sous la forme suivante :

$$\hat{Z}_{Msub} = \sum_{u=1}^M |F_u\rangle Z_{M_u} th(\gamma_u h_{sub}) \langle F_u|$$

où h_{sub} est l'épaisseur du substrat, γ_n est la constante de propagation du $n^{\text{ème}}$

mode du guide de section droite Ω_0 . En revanche \hat{Z}_M s'écrit $\hat{Z}_M = \sum_{u=2}^M |F_u\rangle Z_{M_u} \langle F_u|$.

Le développement des calculs est sans grand intérêt, c'est pourquoi, nous ne les détaillerons pas, nous nous intéresserons simplement à l'expression de la matrice $[Y_0]$:

$$[Y_0] = \begin{bmatrix} (Z_{M_1}^{sub})^{-1} + [{}^t P_{f \rightarrow F}] Y [P_{f \rightarrow F}] & -[{}^t P_{f \rightarrow F}] Y \\ -Y [P_{f \rightarrow F}] & Y \end{bmatrix} \quad (2.24)$$

$$\text{avec } Y = \left([P_{f \rightarrow F_M}] [Z] [{}^t P_{f \rightarrow F_M}] \right)^{-1} \quad (2.25)$$

$$[Z] = \begin{pmatrix} \frac{Z_{M_2}^{sub} Z_{M_2}}{Z_{M_2}^{sub} + Z_{M_2}} & & 0 \\ & \ddots & \\ 0 & & \frac{Z_{M_M}^{sub} Z_{M_M}}{Z_{M_M}^{sub} + Z_{M_M}} \end{pmatrix}.$$

2.5 Généralisation à une structure comportant n échelles

Nous allons préciser les principaux avantages de la technique par changements d'échelle proposée. Considérons une structure comportant une multitude de niveaux d'échelle ($i = 1, 2, \dots, n$) avec $S_1 < S_2 < \dots < S_n$. Par exemple, le calcul de l'impédance d'entrée consiste à :

(1) calculer séparément les multipôles qui modélisent le couplage électromagnétique entre deux échelles S_i et S_{i+1} successives,

(2) déterminer l'impédance d'entrée en mettant en cascade tous les multipôles.

A partir d'un partitionnement adéquat du plan de discontinuité, les échelles successives S_i et S_{i+1} peuvent être choisies afin d'éviter des rapports de dimensions critiques et par conséquent, d'éliminer des problèmes numériques liés au traitement des matrices mal-conditionnées. De plus, à chaque niveau d'échelle S_i , le champ électromagnétique peut être décrit aussi précisément que souhaité en prenant un nombre approprié de modes dans le sous domaine correspondant. Puisque le calcul de tous les multipôles peut être effectué séparément, une modification de la géométrie de la structure à l'échelle S_i impose de recalculer deux multipôles seulement. En d'autres termes, le partitionnement du plan de discontinuité en de multiples sous domaines rend l'approche modulaire (approche de Lego).

Une précision peut être apportée concernant les deux types de modes que nous avons à manipuler, à savoir les modes actifs et les modes d'ordre supérieur. Comme nous l'avons fait remarquer les modes actifs constituent les ports d'accès de nos multipôles. Ils sont à mettre en relation avec les sources d'excitations

intermédiaires présentes au niveau des sous échelles. Ils permettent de raccorder une échelle à une autre. De plus, ce sont eux qui véhiculent l'information entre les différentes échelles, c'est à dire de la plus grande vers la plus petite (ou inversement). Ils peuvent être propagatifs au niveau des grandes échelles, mais le plus souvent ils sont évanescents. Les modes étant classés par fréquence de coupure croissante, les modes d'ordre supérieur ne sont autres que ceux qui viennent hiérarchiquement après les modes actifs. Bien entendu, ils sont forcément évanescents. Ils sont créés au niveau des discontinuités et n'ont donc qu'un effet local. C'est l'étude de convergence qui détermine que le $n^{\text{ème}}$ mode soit actif ou non.

2.6 Conclusion

L'approche par changements d'échelle a été introduite dans ce chapitre. Celle-ci peut être vue comme une extension d'une méthode modale. Elle repose principalement sur un découpage de la structure selon son caractère multi-échelle. Ce découpage fait apparaître la notion de briques de passage élémentaires, véritables éléments de base de la méthode introduite ici. Ainsi chacune de ces briques représente un changement d'échelle, elles sont caractérisées par des accès multi-ports. L'utilisation de ces briques permettent, tel des Lego, de construire la structure à étudier. Cette notion de flexibilité que l'on peut déjà entr'apercevoir sera pleinement mise en évidence au cours des prochains chapitres.

En terme d'avantage, on s'attend à ce que la manipulation de telles briques élémentaires rende l'approche extrêmement modulable, ceci facilitant d'une part sa mise en oeuvre et réduisant d'autre part le temps de calcul et l'espace mémoire. En effet, chaque brique est calculée à l'aide d'une méthode intégrale modale qui est connue pour être rapide. De plus, l'approche par changements d'échelle se garde bien d'introduire une relation directe entre la plus grande et la plus petite échelle, les couplages s'effectuant de proche en proche. Nous nous prémunissons ainsi des problèmes liés aux rapports d'échelle critiques. Au final, tout ceci laisse présager que l'approche par changements d'échelle se révélera être une méthode performante adaptée au calcul de structures multi-échelle.

Toutefois, pour ce qui est des points négatifs, nous pouvons dire qu'ils sont de deux ordres. La première limitation concerne l'introduction de conditions aux limites fictives qui viennent délimiter chaque domaine et sous domaine. Leur nature est fonction du problème physique à traiter, sachant que de mauvaises conditions aux limites conduiront nécessairement à utiliser un nombre plus important de modes. Ceci, bien sur, ne va pas sans poser des problèmes sur le plan numérique. La deuxième limitation concerne son domaine d'application qui est potentiellement restreint à des géométries simples, canoniques (dans notre cas rectangulaires). Il est théoriquement envisageable d'entreprendre l'étude de formes quelconques, ceci au dépend des performances en terme de temps de calcul.

Bibliographie

- [1] L. Pierantoni, A. Di Donato, et T. Rozzi, "Full-wave analysis of photonic bandgap integrated optical components by the TLM-IE method", *Journal of Lightwave Technology*, Vol. 22, n° 10, pp. 2348-2358, October 2004.
- [2] T. Vuong, "Contribution à l'étude des discontinuités dans les guides d'ondes métalliques creux-application aux antennes et aux filtres", Thèse de doctorat de l'Institut National Polytechnique de Toulouse, n° d'ordre 1622, 1999.
- [3] P. Guillot, "Contribution à l'étude de filtres en guides métalliques", Thèse de doctorat de l'Institut National Polytechnique de Toulouse, 1992.
- [4] M. Nadarassin, H. Aubert, and H. Baudrand, "Analysis of planar structures by an integral approach using entire domain trial functions", *IEEE Transactions on Microwave Theory Techniques*, Vol. 43, n° 10, pp. 2492-2495, October 1995.

Deuxième partie

Application de l'approche par changements d'échelle aux circuits planaires

Chapitre 3

Modélisation de microcommutateurs MEMS

3.1 Introduction

Cette étude s'insère dans le cadre d'un projet interdisciplinaire visant à l'évaluation de l'impact de la puissance microondes sur l'échauffement d'un microcommutateur MEMS (fig. 3.1). Des structures mobiles telles que les microcommutateurs peuvent subir des déformations -souvent indésirables- suite à des puissances microondes trop importantes. Outre la variation de la température environnementale du circuit, la contrainte thermique prépondérante est liée aux pertes par effet joule induites par la puissance microondes véhiculée. Ainsi la densité de courant sur les parties métalliques de la ligne (coplanaire ou microruban) et sur le MEMS (respectivement de type parallèle ou de type série) peut être vue comme le paramètre d'entrée pour des simulations thermiques. Après quoi, l'évaluation de l'impact de l'échauffement du pont sur sa déformation sera réalisée à travers des simulations thermo-mécaniques. Au final, nous aurons accès à une estimation de la déflexion du pont suite à une forte puissance microondes véhiculée.

Nous nous intéresserons ici au calcul de la densité de courant sur les parties métalliques de la structure ; l'idée étant de développer un modèle électromagnétique de MEMS simple, rapide pour faciliter les études thermo-mécaniques qui viendront se greffer ultérieurement. Nous appliquerons l'approche par changements d'échelle aux structures suivantes : ligne coplanaire avec MEMS de type parallèle, ligne microruban avec MEMS de type série.

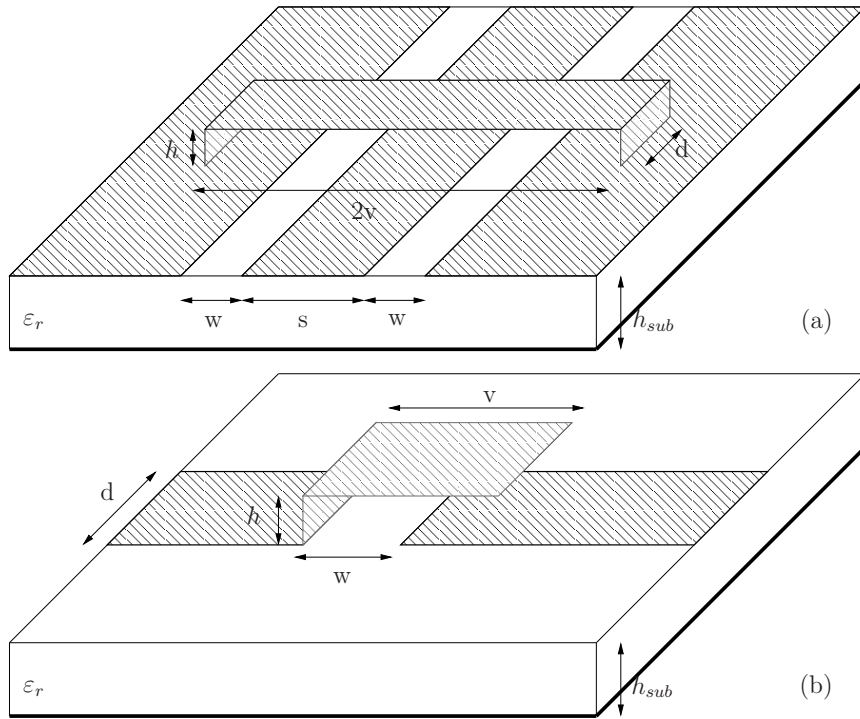


FIG. 3.1 – (a) MEMS de type parallèle sur ligne coplanaire, (b) MEMS de type série sur ligne microruban.

3.2 Modélisation d'une ligne comportant un microcommutateur

Il est apparu ces dernières années une nouvelle classe de systèmes appelés Radio-Frequency Micro-Electromechanical Systems (RF-MEMS). Basé sur le principe de la commutation de ces MEMS, cette classe inclut par exemple les circuits intégrés reconfigurables [1], ou encore des circuits déphaseurs [2]. Des techniques numériques efficaces sont nécessaires pour une modélisation électromagnétique précise de tels systèmes. Comme il est expliqué dans [3] une telle modélisation représente un challenge au vu de la complexité des géométries et des rapports de dimension le plus souvent critiques. La conception de tels circuits exige des simulations électromagnétiques qui combinent une analyse rigoureuse "full-wave" (pour la description de la partie distribuée passive du circuit) avec des modèles de circuit équivalent (pour les dispositifs localisés passifs et actifs) [4]. Puisque leurs dimensions sont beaucoup plus petites que la longueur d'onde, les microcommutateurs MEMS sont habituellement modélisés par des éléments discrets, de type RLC, dérivant d'une analyse quasi-statique. Cependant l'incorporation de tels éléments localisés dans un simulateur électromagnétique basé sur une discrétisation spatiale peut créer des problèmes [5].

Une analyse électromagnétique alternative consiste à appliquer une méthode "full-wave" au circuit de manière globale (par exemple [6], [7] pour modéliser des MEMS sur ligne coplanaire). Mais ces méthodes sont basées sur la discrétisation spatiale du circuit entier (MEMS inclus) et par conséquent, exigent de grandes capacités de stockage et le temps de calcul croit énormément à mesure que le nombre de microcommutateurs augmente. De plus, la grande diversité des échelles mise en jeu dans ces structures peut conduire à la manipulation de matrices mal-conditionnées. En combinant les avantages de différentes techniques numériques, les approches hybrides fournissent des résultats encourageants pour modéliser des MEMS [14]. Nous verrons comment la méthode par changements d'échelle va nous permettre de faire le lien, en quelque sorte, entre le modèle élément localisé et le modèle "full-wave"; ceci suivant le nombre de modes que nous allons considérer au niveau du modèle du MEMS. Nous considérerons d'une part l'échelle relative à la ligne et d'autre part la sous échelle liée au MEMS. Chaque échelle du circuit sera décrite par un multipôle. Le comportement de la structure globale sera donné par la mise en cascade des multipôles équivalents.

3.2.1 Approche par changements d'échelle

Les microcommutateurs MEMS sont des dispositifs mobiles, la mise en action des commutateurs -variation de la hauteur du pont métallique situé au dessus du circuit- est généralement obtenue par l'application d'un champ électrostatique. Dans la pratique un MEMS se caractérise par ces deux états : l'état haut (ou

passant) et l'état bas (ou non passant).

Les deux structures à l'étude sont représentées sur la figure 3.1. Les figures 3.2 et 3.3 rendent compte du "découpage" de la structure en considérant les deux échelles mises en jeu. Les figures 3.2 (b) et 3.3 (b) correspondent aux lignes de transmission, alors que les figures 3.2 (a) et 3.3 (a) représentent le MEMS. Ainsi cette sous échelle modélise ici une petite structure 3d. Comme nous pouvons le voir, un domaine non métallique noté Ω est commun aux sous deux structures, à savoir le MEMS (a), et la ligne microruban (b). Il se situe au niveau de la fente, au dessous de la structure métallique mobile. Ce domaine va nous permettre de faire le lien entre elles, d'effectuer le passage d'une échelle à une autre. Par la suite, nous étudierons en détail le cas de la ligne coplanaire, la ligne microruban se traitant de manière similaire.

Comme décrit ci dessous, étapes $n^{\circ}1$ et $n^{\circ}2$, chaque échelle est d'abord modélisée par un multipôle. Au final, le raccordement de ces deux multipôles permet l'évaluation des paramètres S du circuit total (étape $n^{\circ}3$).

3.2.1.1 Calcul du multipôle équivalent relatif à l'échelle du MEMS (étape $n^{\circ}1$)

La figure 3.2 (a) représente le modèle pris en compte pour le calcul du multipôle équivalent d'un MEMS. La structure comporte un plan de symétrie impair (fig. 3.2). Nous ne considérons donc que la moitié de la structure, un mur magnétique étant inséré au niveau de ce plan. Les parties métalliques sont supposées idéales et sont représentées sur les figures par des hachures. Nous retrouvons au niveau du MEMS, une partie du plan de masse (ailettes) et la moitié du ruban central (longueur $s/2$) de la ligne coplanaire.

Le sous domaine Ω et des conditions aux limites appropriées (murs magnétiques ou électriques) sont choisis pour enfermer le commutateur MEMS dans une boîte artificielle (fig. 3.2 (a)). Cette approximation est d'autant plus correcte que la hauteur du pont h reste faible par rapport à la longueur d'onde. Cette hypothèse est vérifiée à notre fréquence d'étude, $30GHz$, et pour l'état haut du pont ($h = 2.6mm$).

Chaque mode actif du domaine Ω (ces modes sont les modes propagatifs et évanescents relatifs au guide d'ondes rectangulaire de section transverse Ω) est considéré comme un port d'excitation de la structure. De cette manière, le microcommutateur peut être vu comme un multipôle à N accès. Une matrice admittance $[Y_{MEMS}]$ (fig. 3.2 (c)) est calculée en utilisant la méthode modale (chapitre 1). Dans le cas monomode ($N = 1$), $[Y_{MEMS}]$ est un imaginaire pur : $[Y_{MEMS}] = jC\omega$, où la capacité équivalente C admet une expression analytique facile d'utilisation (rel. 3.3). Nous parlerons dans ce cas d'impédance de surface équivalente. Dans le cas multimode, le nombre de modes actifs va influencer sur la précision du calcul, en effet comme nous le verrons, plus il est important, meilleure est la précision.

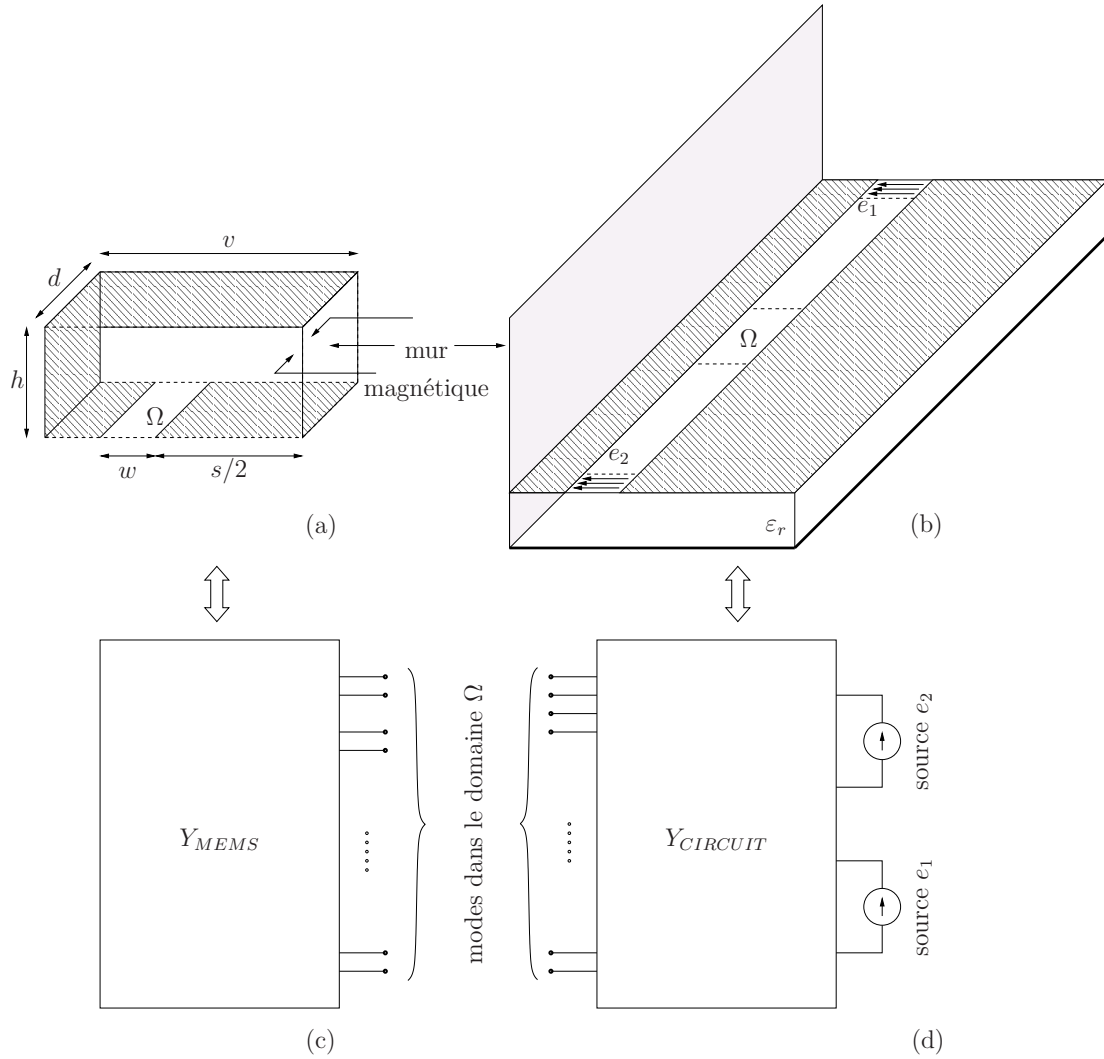


FIG. 3.2 – Modèle : (a) du MEMS, (b) de la ligne coplanaire; multipôle équivalent : (c) du MEMS, (d) de la ligne coplanaire.

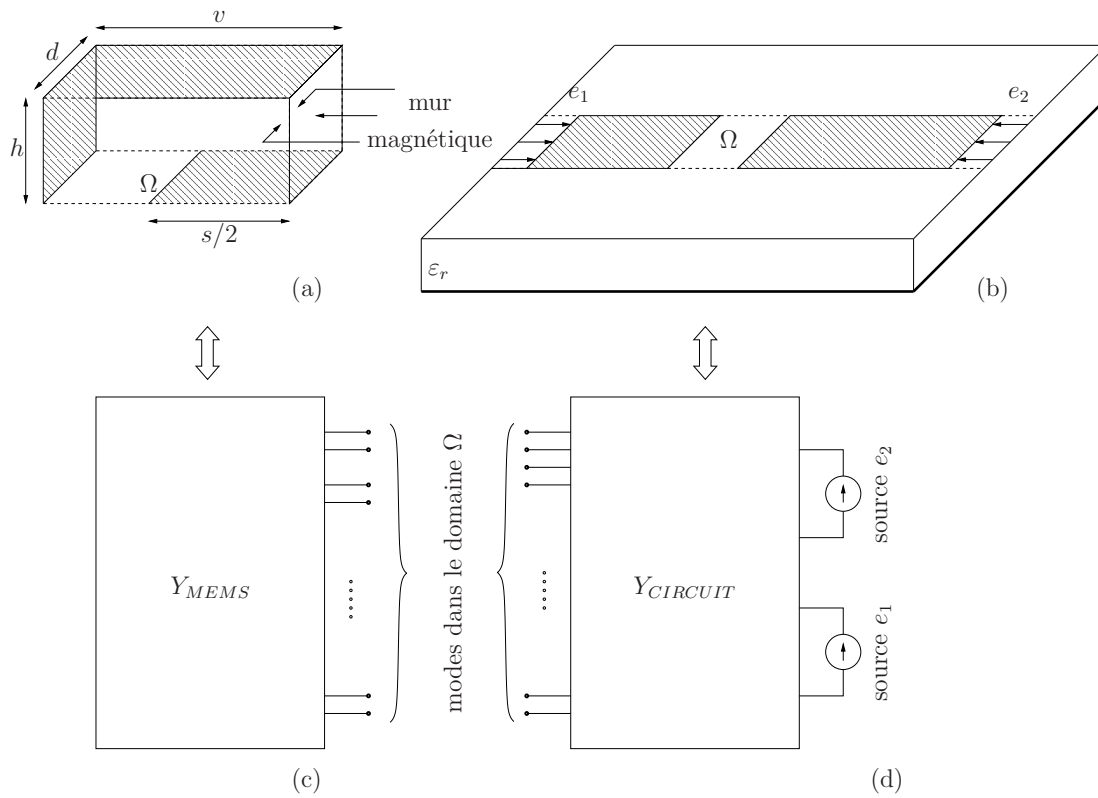


FIG. 3.3 – Modèle : (a) du MEMS, (b) de la ligne microruban ; multipôle équivalent : (c) du MEMS, (d) de la ligne microruban.

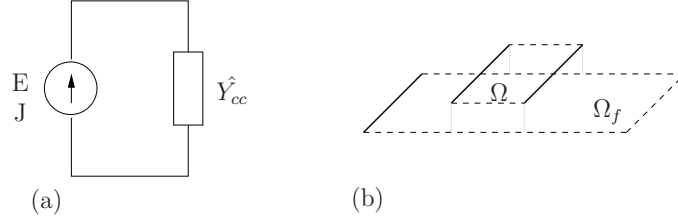


FIG. 3.4 – (a) Schéma équivalent du microcommutateur, (b) vision en terme de briques élémentaires de passage.

Le schéma équivalent du MEMS (fig. 3.4 (a)) est élémentaire, ce n'est autre qu'une excitation multimodale E en série avec l'opérateur admittance \hat{Y}_{cc} relatif à la portion de guide court-circuité (fig. 3.4 (a)). On a donc :

$$J = \hat{Y}_{cc} E \quad (3.1)$$

avec

$$\begin{aligned} E &= \sum_{n=1}^N V_n e_n \\ J &= \sum_{n=1}^{\infty} I_n e_n \\ \hat{Y}_{cc} &= \sum_{n=N+1}^M |f_n\rangle Y_{M_n} \coth(\gamma_n h) \langle f_n| \end{aligned}$$

Les bases modales e_n et f_n sont relatives respectivement aux domaines Ω et Ω_f (fig. 3.4 (b)). Après projection de (rel. 3.1) sur les e_n nous obtenons les relations suivantes :

$$\begin{aligned} [I] &= [P] [Y_{cc}] [{}^t P] [V] \\ [Y_{MEMS}] &= [P] [Y_{cc}] [{}^t P] \end{aligned}$$

avec : $[V] = \begin{bmatrix} V_1 \\ \vdots \\ V_N \end{bmatrix}$, $[I] = \begin{bmatrix} I_1 \\ \vdots \\ I_N \end{bmatrix}$, $[P] = \begin{bmatrix} \langle f_{N+1} | e_1 \rangle & \cdots & \langle f_M | e_1 \rangle \\ \vdots & \ddots & \vdots \\ \langle f_{N+1} | e_N \rangle & \cdots & \langle f_M | e_N \rangle \end{bmatrix}$,

$$[Y_{cc}] = \begin{bmatrix} Y_{M_{N+1}} \coth(\gamma_{N+1} h) & 0 & 0 \\ 0 & \ddots & 0 \\ 0 & 0 & Y_{M_M} \coth(\gamma_M h) \end{bmatrix}.$$

$$\gamma_{2n+1}^2 = \left(\frac{[2n+1]\pi}{2v} \right)^2 - k_o^2 \quad (3.2)$$

où k_0 désigne la constante de propagation en espace libre et ε_0 la constante diélectrique du vide.

Nous pouvons dès lors considérer le cas monomode ($N = 1$, mode TEM). L'expression analytique de la capacité équivalente du MEMS est donnée par la relation suivante :

$$C = 2\varepsilon_o \frac{wh}{v} \sum_{n=0}^{+\infty} \frac{\coth(\gamma_{2n+1}h)}{\gamma_{2n+1}h} \left\{ \frac{\sin\left([2n+1]\frac{\pi w}{2v}\right)}{[2n+1]\frac{\pi w}{2v}} \right\}^2 \quad (3.3)$$

Cette impédance de surface est utile pour un rapide premier design de circuits contenant un grand nombre de microcommutateurs. Cependant, nous montrerons qu'un nombre de modes plus important doit être considéré pour obtenir à la fois la convergence numérique et des résultats précis.

Il est intéressant de comparer cette expression avec celle de la capacité électrostatique entre deux plans métalliques parallèles de surface en regard S :

$$C_q = \frac{\varepsilon_o S}{h} \quad (3.4)$$

Ce modèle électrostatique, par rapport au cas qui nous intéresse, reste très approximatif, outre les conditions aux limites qui diffèrent, les surfaces métalliques en regard ne sont pas de même dimension (présence du domaine non métallique Ω), ce qui pose problème pour le choix de la surface S . De plus, la capacité électrostatique ne tient pas compte de la géométrie du pont. Toutefois comme le montre la figure 3.5, une bonne concordance est observée. En effet, la figure 3.5 présente la comparaison entre la capacité électrostatique (rel. 3.4) et la capacité obtenue par l'approche par changements d'échelle (rel. 3.3) en fonction de la hauteur h du pont. Concernant la capacité électrostatique, deux surfaces S ont été considérées :

- la surface d'aire $\frac{sd}{2}$ (fig. 3.2 (a)) qui correspond aux surfaces métalliques "réellement" en regard, diminuant ainsi l'influence de la partie supérieure du pont (de longueur $v > \frac{s}{2}$). Ceci tend ainsi à diminuer la capacité équivalente par rapport au cas réel.
- la surface d'aire vd qui constitue une valeur optimiste, tendant à considérer le domaine Ω comme un domaine métallique.

Comme le montre la figure 3.5, la capacité obtenue par l'approche par changements d'échelle est encadrée par les deux autres courbes qui comme attendu restent des valeurs approchées (suivant le cas optimiste ou pessimiste).

3.2.1.2 Calcul du multipôle équivalent relatif à l'échelle du circuit planaire (étape n°2)

La ligne coplanaire est représentée sur la figure 3.2 (b), son multipôle équivalent est donné sur la figure 3.2 (d). En plus des deux sources $E^{(1)}$ et $E^{(2)}$ chaque mode e_n défini dans le sous domaine Ω est considéré comme port d'excitation. La

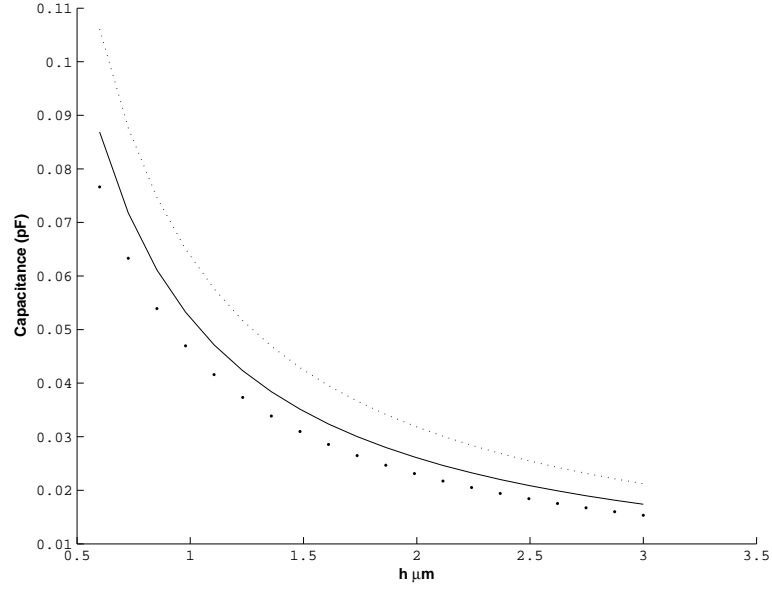


FIG. 3.5 – Comparaison entre la capacité électrostatique ($S = sd/2$ (· · ·); $S = vd$ (.....)) et la capacité obtenue par l'approche par changements d'échelle (—) en fonction de la hauteur h du pont.

matrice impédance $[Y_{CIRCUIT}]$ relative au multipôle équivalent ($(N + 2)$ accès) est alors calculée.

En terme de briques élémentaires de passage, la caractérisation de l'étape n°2 pourrait s'effectuer en deux fois. En effet, comme on peut le voir sur la figure 3.6 (a), nous pourrions considérer le passage du domaine Ω_F vers Ω_f , puis celui de Ω_f vers les trois sous domaines Ω , Ω_{e1} , Ω_{e2} . Nous avons adopté la démarche indiquée au chapitre 2, paragraphe 2.4.3, à savoir considérer les deux étapes élémentaires en une. Cette façon de faire est motivée par le fait que seule la géométrie du MEMS est appelée à changer. L'aspect important au niveau de la modélisation est de caractériser le MEMS seul, indépendamment du reste de la structure.

Le schéma équivalent de la ligne coplanaire est donné par la figure 3.6 (a). La source virtuelle (en champ électrique) est définie sur Ω_f . Les sources d'excitations réelles sont notées $E^{(1)}$ et $E^{(2)}$, E est l'excitation relative à l'interconnexion avec la sous structure. Les lois de Kirchhoff nous permettent d'écrire les équations suivantes :

$$\begin{pmatrix} \langle e_n | \\ \langle e_n^{(2)} | \\ \langle e_n^{(1)} | \\ \langle f_n | \end{pmatrix} \begin{bmatrix} E \\ E^{(1)} \\ E^{(2)} \\ J_e \end{bmatrix} = \begin{bmatrix} 0 & 0 & 0 & 1 \\ 0 & 0 & 0 & 1 \\ 0 & 0 & 0 & 1 \\ -1 & -1 & -1 & \hat{Y} \end{bmatrix} \begin{bmatrix} J \\ J^{(1)} \\ J^{(2)} \\ E_e \end{bmatrix} \quad (3.5)$$

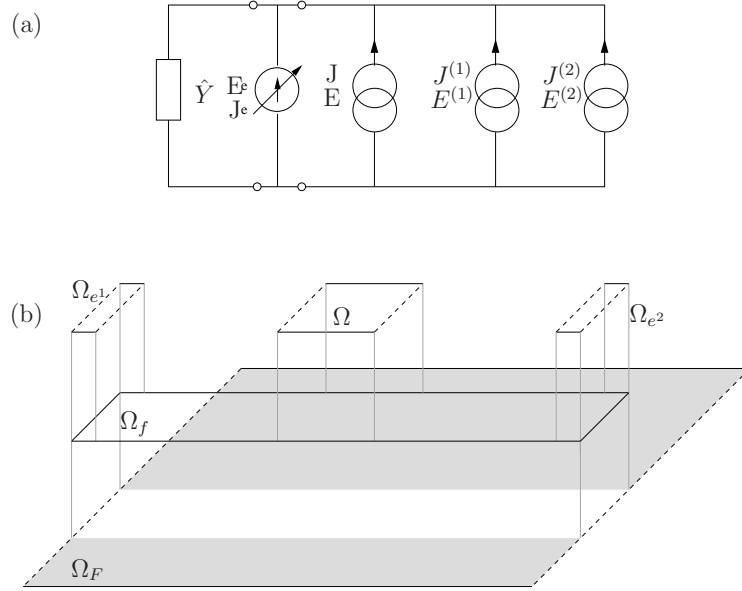


FIG. 3.6 – (a) Schéma équivalent de la ligne coplanaire, (b) les différents domaines en présence.

avec

$$\begin{aligned}
 J_e &= \sum_{n=1}^{N_e} I_n^e f_n \\
 J &= \sum_{n=1}^N I_n e_n \quad E = \sum_{n=1}^N V_n e_n \\
 \forall i &= [1, 2], \quad J^{(i)} = I_1^{(i)} e_1^{(i)} \quad E^{(i)} = \sum_n^{\infty} V_n^{(i)} e_n^{(i)} \\
 \hat{Y} &= \hat{Y}_+ + \hat{Y}_- = \sum_{n=N+1}^M |F_n\rangle [Y_{M_n}^+ + Y_{M_n}^- \cot h(\gamma_n^- h_{sub})] \langle F_n|
 \end{aligned}$$

L'opérateur \hat{Y} rend compte de la présence du boîtier supérieur \hat{Y}_+ (demi guide infini), et inférieur \hat{Y}_- (guide court-circuité à la distance h_{sub} hauteur du substrat). Les base modales $e_n, e_n^{(1)}, e_n^{(2)}$ et f_n sont relatives respectivement aux domaines $\Omega_e, \Omega_{e(1)}, \Omega_{e(2)}$ et Ω_f (fig. 3.6 (b)). En appliquant la méthode de Galerkin

au système d'équations (rel. 3.5), nous obtenons les relations suivantes :

$$\begin{bmatrix} V_1^{(1)} \\ V_1^{(2)} \\ V \end{bmatrix} = \begin{bmatrix} {}^t P^{(1)} \\ {}^t P^{(2)} \\ {}^t P \end{bmatrix} ([F][Y][{}^t F])^{-1} \begin{bmatrix} P^{(1)} & P^{(1)} & P \end{bmatrix} \begin{bmatrix} I_1^{(1)} \\ I_1^{(2)} \\ I \end{bmatrix}$$

$$[Y_{ligne}] = \begin{bmatrix} {}^t P^{(1)} \\ {}^t P^{(2)} \\ {}^t P \end{bmatrix} ([F][Y][{}^t F])^{-1} \begin{bmatrix} P^{(1)} & P^{(2)} & P \end{bmatrix}$$

$$\text{avec } [V] = \begin{bmatrix} V_1 \\ \vdots \\ V_N \end{bmatrix}, [I] = \begin{bmatrix} I_1 \\ \vdots \\ I_N \end{bmatrix},$$

$$[Y] = \begin{bmatrix} Y_{M_{N+1}}^+ + Y_{M_{N+1}}^- \cot h(\gamma_{N+1}^- h_{sub}) & 0 & 0 \\ 0 & \ddots & 0 \\ 0 & 0 & Y_{M_M}^+ + Y_{M_M}^- \cot h(\gamma_M^- h_{sub}) \end{bmatrix},$$

$$[P] = \begin{bmatrix} \langle f_1 | e_1 \rangle & \cdots & \langle f_1 | e_N \rangle \\ \vdots & \ddots & \vdots \\ \langle f_{N_e} | e_1 \rangle & \cdots & \langle f_{N_e} | e_N \rangle \end{bmatrix}, [P^{(i)}] = \begin{bmatrix} \langle f_1 | e_1^{(i)} \rangle \\ \vdots \\ \langle f_{N_e} | e_1^{(i)} \rangle \end{bmatrix},$$

$$[F] = \begin{bmatrix} \langle f_{N+1} | F_1 \rangle & \cdots & \langle f_M | F_1 \rangle \\ \vdots & \ddots & \vdots \\ \langle f_{N+1} | F_N \rangle & \cdots & \langle f_M | F_N \rangle \end{bmatrix}.$$

3.2.1.3 Modèle électromagnétique équivalent de la structure totale (étape n°3)

Le raccordement des multipôles équivalents $[Y_{CIRCUIT}]$ et $[Y_{MEMS}]$ (fig. 3.2 (c) et (d)) obtenu à partir de l'étape n°1 et n°2 permet la détermination du quadripôle reliant les courants et les tensions des deux sources d'excitation. Les paramètres S du circuit total sont alors déduits. Le nombre de modes actifs N est pris tel que la convergence des résultats numériques est atteinte.

Contrairement à un maillage de la structure totale, la méthode par changements d'échelle permet de caractériser séparément chaque niveau d'échelle évitant de ce fait les rapports de dimensions critiques. On notera également que cette approche de mise en cascade de multipôle apporte une certaine modularité au niveau des simulations. En effet, une étude portant sur la hauteur du MEMS par exemple -le domaine Ω reste inchangé- va nécessiter de recalculer $[Y_{MEMS}]$ uniquement.

3.2.2 Résultats numériques

3.2.2.1 Etude de convergence

Pour ce qui est de la convergence, comme nous l'avons signalé au chapitre 1, les modes sont classés par fréquence de coupure croissante (tout en gardant un nombre par unité de surface constant d'une échelle sur une autre). Une remarque à ce sujet s'impose. En effet, l'expression des modes est fonction de trois paramètres : (m, n, α) où α est relatif à la nature du mode (TE ou TM) et $(m, n) \in \mathbb{N}$. Il serait donc envisageable de les classer autrement, par exemple selon les couples (m, n) croissants, tout en prenant autant de TE que de TM (pour une structure à priori sans symétrie ou invariance). Il est à noter que cette façon de les classer ne nécessite aucun effort au niveau programmation, un traitement matriciel immédiat et rapide peut être facilement mis en oeuvre. Toutefois nous avons pu voir que cette façon de faire conduisait à de réels problèmes numériques, ceci d'autant plus que les structures comportaient un grand nombre d'échelles. Ces problèmes numériques sont de deux ordres : d'une part on est confronté à des problèmes d'inversion -parfois avant même d'avoir atteint la convergence-, d'autre part à des convergences en paliers. Ceci est bien évidemment lié au fait que l'on va considérer beaucoup de modes très peu influents, ce qui va engendrer des matrices mal-conditionnées. Les paliers s'expliquent également très facilement, imaginons que l'on augmente le nombre de modes au niveau de la grande échelle tout en gardant un rapport de modes par unité de surface constant pour les autres échelles. Nous aurons peu de modes au niveau des plus petites échelles et rien ne nous garantit d'avoir des modes influents. Ainsi on comprend que l'arrivée d'un mode influent va se traduire par un saut au niveau de la courbe de convergence, au final nous aurons une courbe en escalier.

Ainsi classer les modes par fréquence de coupure croissante permet de s'affranchir de ces problèmes numériques. On assure ainsi la convergence, et celle-ci est atteinte en considérant moins de modes. Bien que cela demande un traitement supplémentaire en terme de programmation, le fait de prendre moins de modes contribue au final à un gain modeste en temps de calcul.

La convergence du paramètre S_{12} en fonction du nombre de modes pris au niveau du boîtier et pour deux hauteurs de pont ($h = 0.6\mu\text{m}$ état bas, $h = 3\mu\text{m}$ état haut) est présentée sur les figures 3.7 et 3.8. Nous voyons ainsi qu'il faut compter 4400 modes (soit 18 modes actifs) pour atteindre la convergence, l'erreur variant de 0.84% pour l'état bas à 2.5% pour l'état haut par rapport à la simulation de référence réalisée avec IE3D. Un multipôle avec 18 accès est alors nécessaire pour l'évaluation précise du coefficient de transmission. Nous nous sommes également intéressés au cas de l'impédance de surface ($N = 1$)¹. Au niveau de la convergence, nous observons le même comportement (4400 modes sont amplement suffisants),

¹Nous gardons la même démarche que précédemment pour fixer le nombre de modes dans les différents sous domaines, à l'exception du domaine Ω où nous ne prenons qu'un seul mode.

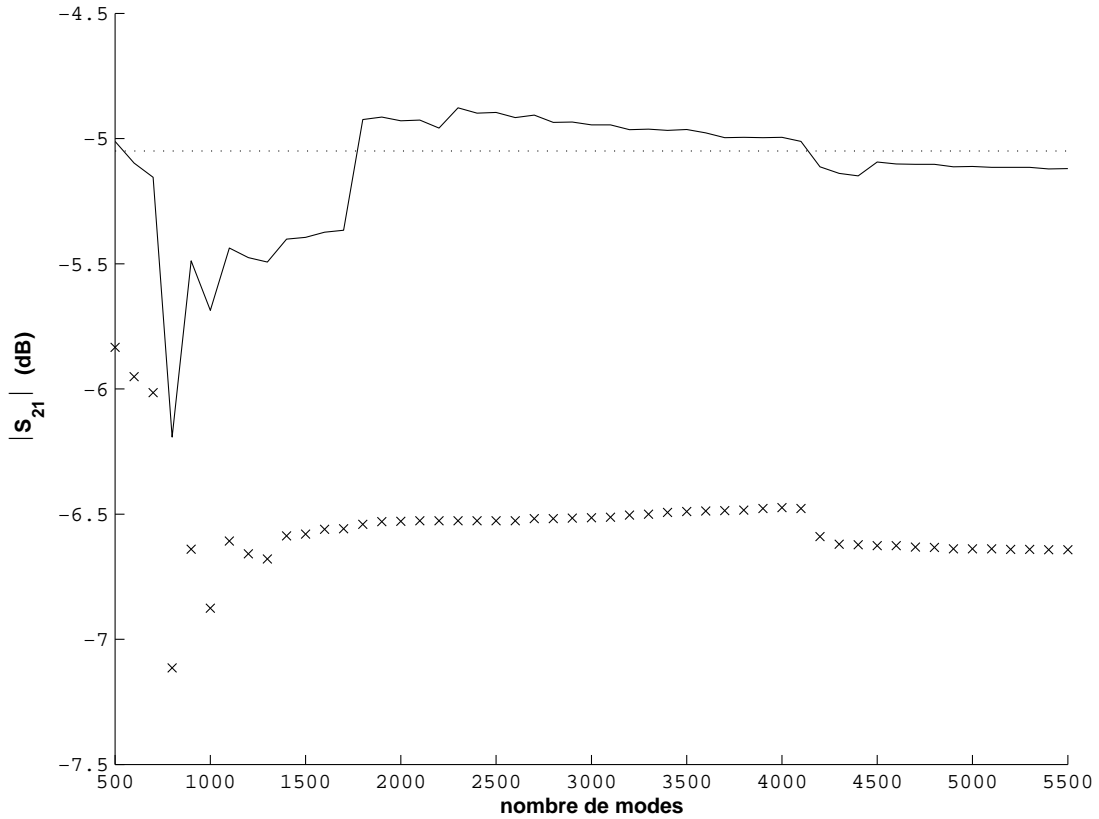


FIG. 3.7 – Convergence du paramètre S_{12} en fonction du nombre de modes au niveau du boîtier, le MEMS est à l'état bas ($h = 0.6\mu m$), $f = 50GHz$, ($\times\times\times$) modèle d'impédance de surface; (—) approche par changements d'échelle à la convergence; (\dots) valeur de référence IE3D. Les dimensions de la structure sont données sur la figure 3.9.

avec toutefois une erreur conséquente (de 4% pour l'état haut à 30% pour l'état bas). En effet, la différence entre les résultats numériques obtenus à partir du modèle d'impédance de surface et ceux calculés lorsque la convergence est atteinte ($N = 18$) n'est pas négligeable.

3.2.2.2 Paramètres S et courant surfacique

Le coefficient de transmission d'une ligne coplanaire suspendue sur membrane contenant un microcommutateur MEMS est présenté sur la figure 3.9. Les simulations sont effectuées pour différentes hauteurs du microcommutateur MEMS. Nous pouvons voir le caractère passant ou non du switch suivant sa hauteur h . La hauteur minimale (respectivement maximale) $h = 0.6\mu m$ ($h = 3\mu m$) correspond à l'état bas (état haut) du commutateur.

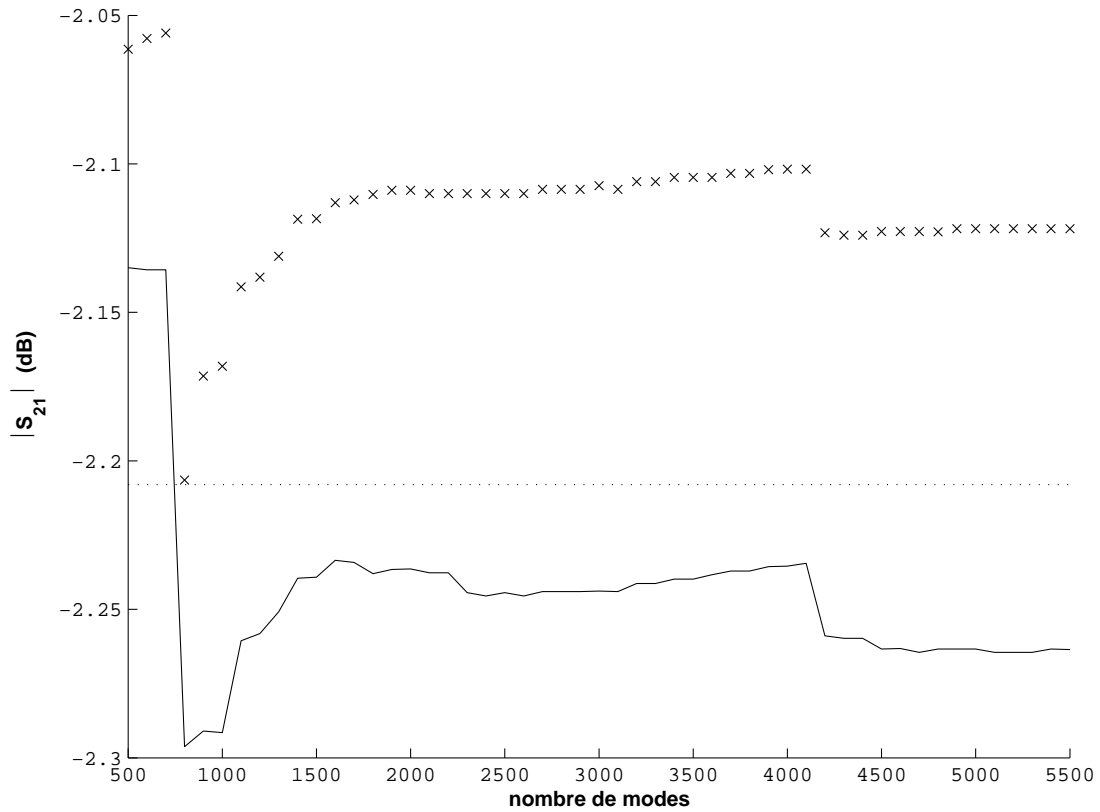


FIG. 3.8 – Convergence du paramètre S_{12} en fonction du nombre de modes au niveau du boîtier, le MEMS est à l'état haut ($h = 3\mu m$), $f = 50GHz$, ($\times\times\times$) modèle d'impédance de surface; (—) approche par changements d'échelle à la convergence; (\dots) valeur de référence IE3D. Les dimensions de la structure sont données sur la figure 3.9.

Comme on peut le voir sur la figure 3.9, les résultats numériques obtenus sont en très bon accord avec ceux obtenus par le logiciel IE3D² utilisant la méthode des moments (MoM). Cependant notre programme basé sur la méthode par changements d'échelle est 3 fois plus rapide que ce logiciel pour l'analyse de ce microcommutateur MEMS. Cette réduction substantielle de temps de calcul peut s'expliquer essentiellement par deux raisons : (1) lorsque la hauteur du microcommutateur est modifiée, seule une nouvelle matrice admittance $[Y_{MEMS}]$ (étape 1) doit être calculée tandis que la matrice $[Y_{CIRCUIT}]$ demeure inchangée ; (2) la méthode utilisée reste une modélisation 2.5d d'une structure 3d. Les interactions entre l'élément 3d, le MEMS, s'effectuent uniquement par l'intermédiaire du domaine Ω . Ceci va dans le sens d'une diminution de la complexité du problème et donc d'une diminution du temps de calcul. Toutefois ceci va avoir une incidence au niveau du domaine de validité du modèle. En effet, nous observons une augmentation de l'erreur avec la hauteur h du pont, ce qui est directement à imputer au modèle de MEMS utilisé. L'encapsulation réalisée (insertion de murs magnétiques) reste d'autant plus valable que la hauteur du pont est faible.

Nous avons obtenu des conclusions semblables concernant l'analyse électromagnétique du MEMS série sur ligne microruban. Les paramètres S d'une telle structure sont représentés sur la figure 3.10. Par rapport au modèle d'impédance de surface, l'erreur entre nos résultats numériques et ceux obtenus à partir du logiciel commercial IE3D approche 17%. Cependant, cette erreur devient acceptable quand 59 modes actifs sont utilisés dans le domaine Ω , c'est-à-dire à la convergence.

Les courants RF de la structure sur ligne coplanaire sont calculés en utilisant cette méthode et sont montrés sur la figure 3.11. Les résultats sont donnés pour une puissance RF incidente de 1W. Le MEMS est à l'état haut ($h = 3\mu m$), il mesure $140\mu m$ de largeur. Le substrat est composé d'un empilement de deux couches : une couche de SiHR sur une couche de BCB. Le courant au niveau du MEMS est concentré dans la région au dessus des fentes, le long des bords (dans une bande de largeur de $12\mu m$). Nous observons un pic de courant (plus de $2200A/m$) dans cette région, celui-ci est bien plus important que le courant maximum sur les bords de la fente de la ligne coplanaire.

3.3 Conclusion

La méthode par changements d'échelle combine les diverses échelles de la structure comportant des MEMS en mettant en cascade des multipôles relatifs à chacune des échelles. L'incorporation d'un multipôle décrivant une sous structure dans des simulateurs électromagnétiques "full-wave" basés sur une technique

²IE3D bien que simulateur 2.5d dispose d'outils 3d permettant de réaliser des simulations d'objets 3d notamment des microcommutateurs MEMS.

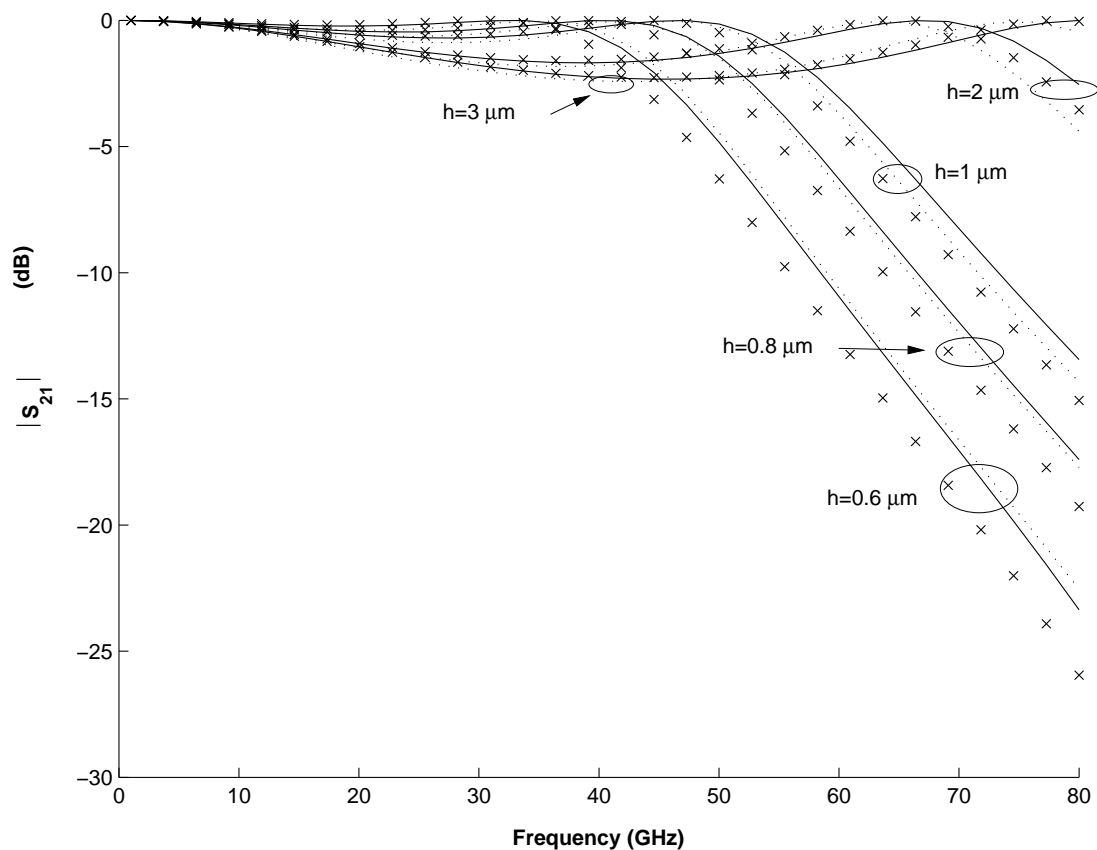


FIG. 3.9 – Coefficient de transmission de la ligne coplanaire sur membrane avec un MEMS parallèle en fonction de la fréquence, pour plusieurs hauteurs de pont ($h = 0.6, 0.8, 1.0, 2.0, 3.0\ \mu\text{m}$) : ($\times\times\times$) modèle d'impédance de surface; (—) approche par changements d'échelle à la convergence; (\dots) simulation IE3D; les dimensions sont : $d = 40\ \mu\text{m}$, $w = 50\ \mu\text{m}$, $s = 260\ \mu\text{m}$, $v = w + s/2$, $h_{\text{sub}} = 400\ \mu\text{m}$ et $\varepsilon_r = 1$.

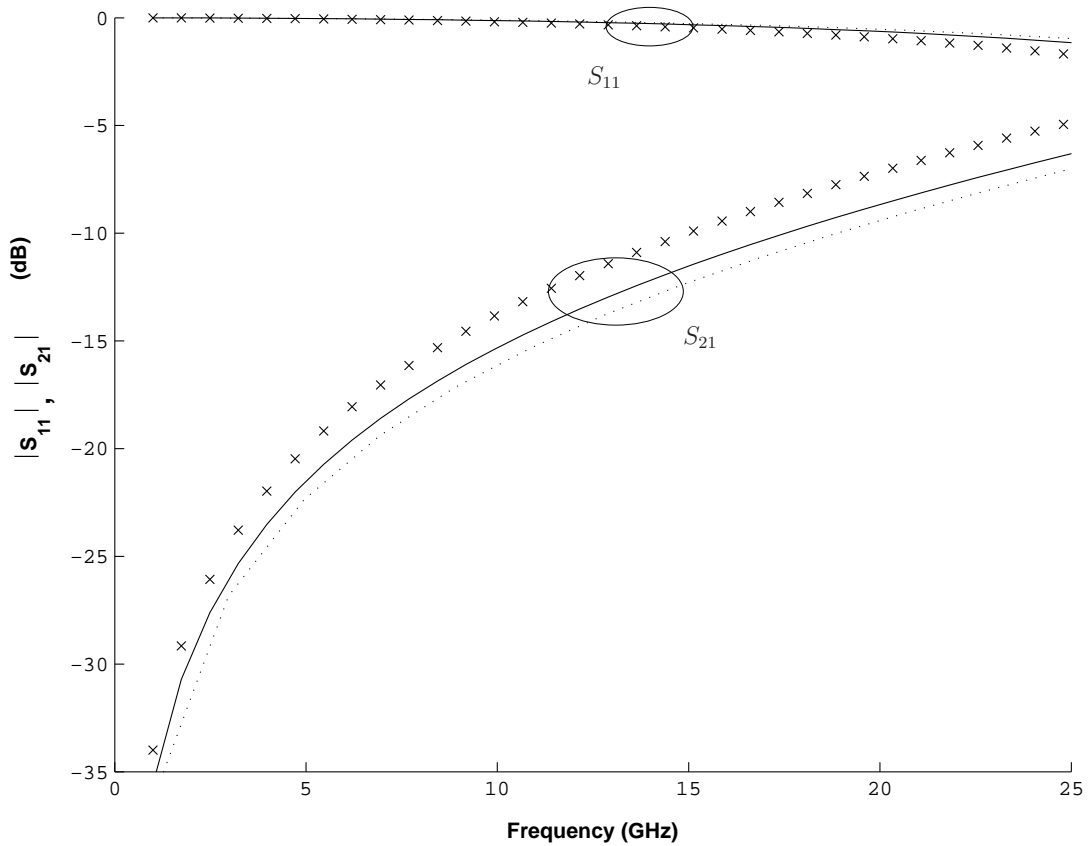


FIG. 3.10 – Paramètres S (module) de la ligne microruban sur membrane avec MEMS série à l'état haut en fonction de la fréquence : ($\times\times\times$) modèle d'impédance de surface ; (—) approche par changements d'échelle à la convergence ; (\dots) simulation du type MoM ; les dimensions sont : $d = 70\mu m$, $w = 100\mu m$, $v = 220\mu m$, $v = w + s/2$, $h_{sub} = 300\mu m$, $h = 3\mu m$ et $\varepsilon_r = 1$.

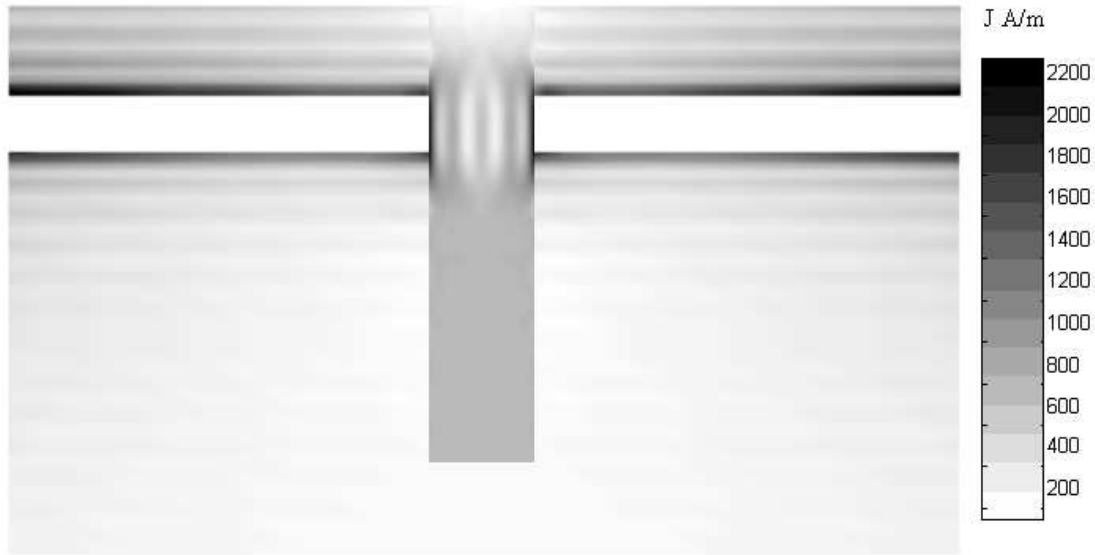


FIG. 3.11 – Distribution de courant (A/m) au niveau de la moitié de la ligne microruban et du MEMS à l'état haut. Les dimensions sont : $s = 240\mu m$, $w = 100\mu m$, $d = 140\mu m$, $v = 620\mu m$, $h = 3\mu m$, $h_{sub} = 170\mu m$ (BCB $20\mu m$ + SiHR $150\mu m$).

d'équations intégrales est directement envisageable.

Pour ce qui est de l'étude d'un MEMS sur une ligne de transmission, l'exactitude des résultats numériques est améliorée par l'augmentation du nombre de ports. Ceci s'explique de la manière suivante : dans un problème de transmission, il importe de bien décrire les perturbations du champ induites par les discontinuités qui sont placées sur cette même ligne. Ces perturbations constituent l'information recherchée. Et dans notre étude, cela revient à décrire précisément le champ sous le MEMS et donc d'augmenter le nombre de modes. Toutefois comme nous le verrons au chapitre 5, il faut voir ce nombre de modes comme un paramètre ajustable selon l'application. En effet, nous pourrions voir qu'en ce qui concerne la cellule déphaseuse, le cas monomode se révèle amplement suffisant.

Nous avons obtenu une réduction substantielle en terme de temps de calcul en comparaison aux techniques numériques basées sur la discrétisation spatiale. La technique proposée semble très prometteuse pour la conception du circuit ayant un grand nombre de commutateurs MEMS.

Bibliographie

- [1] E.R. Brown, "RF-MEMS switches for reconfigurable integrated circuits", IEEE Trans. Microwave Theory Tech., Vol. 46, n° 11, pp. 1868-1880, Nov. 1998.
- [2] T. Guan-Leng, R.E. Mihailovich, J.B. Hacker, J.F. DeNatale, G.M. Rebeiz, "A 2-bit miniature X-band MEMS phase shifter", IEEE Microwave Wireless Components Lett., Vol. 13, n° 4, pp. 146-148, April 2003.
- [3] R. Sorrentino, P. Mezzanotte, "Electromagnetic modeling of RF MEMS structures, Open symp. on MEMS in microwaves millimeterwaves and optics", URSI GA, Commission D, Aug. 2002, Maastricht, Netherlands, pp. 1364.
- [4] P. Taillardat, H. Aubert, H. Baudrand, "A combination of Quasi-static Approach with an Integral Method for the Characterization of Microwave Planar Circuits", IEEE MTT-S Int. Microwave Symp. Dig., 1994, Vol. 1, pp. 417-420.
- [5] G. Emili, F. Alimenti, P. Mezzanotte, L. Roselli, R. Sorrentino, "Rigorous modeling of packaged schottky diodes by nonlinear lumped network (NL2N)-FDTD approach", IEEE Trans. Microwave Theory Tech., Dec. 2000, Vol. 48, n° 12, pp. 2277-2282.
- [6] M. Rittweger, M. Abdo, and I. Wolff, "Full-wave analysis of coplanar discontinuities considering three dimensional bond wires", IEEE MTT-S Int. Microwave Symp. Dig., 1991, pp. 465-468.
- [7] K. Beilenhoff, W. Heinrich, H.L. Hartnagel, "The scattering behavior of air bridges in coplanar MMICs", European Microwave Conf., 1991, pp. 1131-1135.
- [8] G. Pierantoni, M. Farina, T. Rozzi, F. Coccetti, W. Dressel, P. Russer, "Comparison of the Efficiency of Electromagnetic Solvers in the Time-and Frequency-Domain for the Accurate Modeling of Planar Circuits and MEMS", IEEE MTT-S Int. Microwave Symp. Dig, 2002, Vol. 2 , pp. 891-894.

Chapitre 4

Modélisation d'une antenne active

4.1 Introduction

Nous proposons d'appliquer dans ce chapitre, la technique par changements d'échelle au cas d'une antenne active. L'accent sera mis sur la flexibilité introduite par la méthode. Nous montrerons qu'il est ainsi envisageable d'avoir un gain important en terme de temps de calcul -par rapport à d'autres méthodes numériques- tout en ayant la possibilité de traiter des structures complexes (réseaux finis d'antennes).

L'essor du marché des communications sans fil a entraîné un fort besoin de terminaux RF portatifs toujours de plus en plus compacts. La recherche est non seulement concentrée sur la miniaturisation des composants électroniques mais également, sur la réalisation de systèmes où ces éléments sont intégrés à l'intérieur même de la structure de rayonnement [1]. On montre que l'incorporation de circuits actifs au niveau de la structure rayonnante est particulièrement intéressante pour la conception de réseaux reconfigurables [2], [3]. En raison du couplage électromagnétique entre les éléments actifs et la partie rayonnante de l'antenne, des méthodes rigoureuses de type "full-wave" sont souvent employées pour une modélisation électromagnétique précise. La présence d'une multitude d'échelles est inhérente au principe même de ce type d'antenne. Ainsi nous mettrons en évidence l'intérêt que peut apporter l'utilisation d'une méthode par changements d'échelle, notamment au niveau du gain en terme de temps de calcul. Nous allons nous intéresser au découpage de la structure selon son caractère multi-échelle, le calcul de l'impédance d'entrée résultera de la mise en cascade de multipôles, chacun de ces multipôles décrivant le couplage électromagnétique entre deux échelles successives.

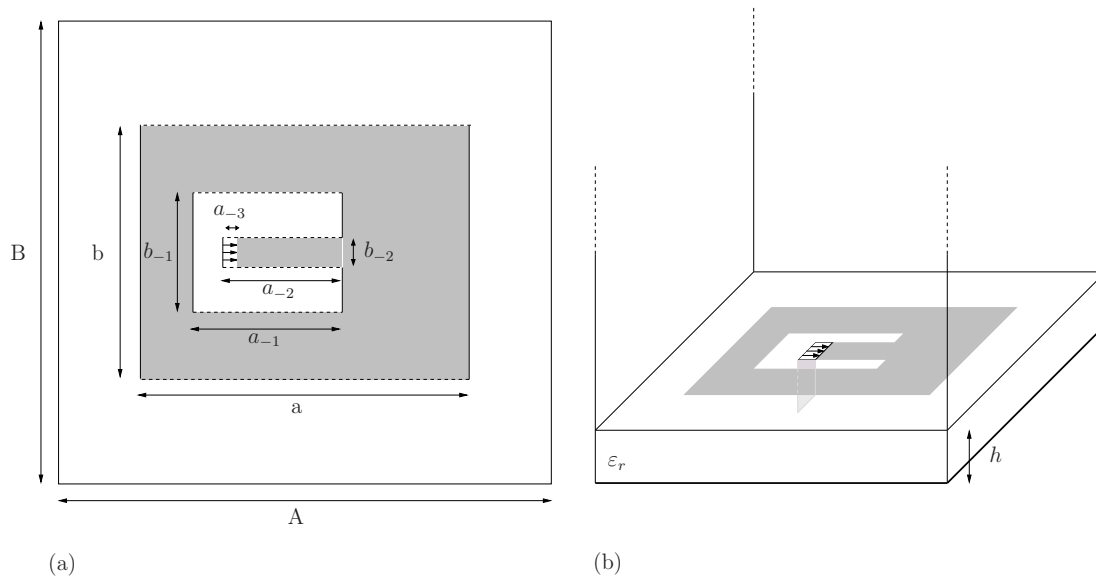


FIG. 4.1 – Antenne patch active : patch rayonnant avec à son centre le circuit d’excitation, (a) vue de dessus, (b) vue de profil. Les dimensions sont données en millimètre : $A = 120$, $B = 160$, $a = 34.7$, $b = 42.3$, $a_{-1} = 25$, $b_{-1} = 10$, $a_{-2} = 16.7$, $b_{-2} = 5$, $a_{-3} = 3$, $h = 1.576$, $(\epsilon_r = 2.55(1 - j0.0019))$ [2].

4.2 Application de l’approche par changements d’échelle

Intéressons nous à l’antenne active de la figure 4.1 introduite dans [2]. La structure se compose d’un patch rectangulaire connecté à un composant actif au moyen d’une ligne microruban. Ici l’élément actif est modélisé très modestement par une source de champ électromagnétique E_0 uniforme, de type TEM. L’antenne est plaquée sur un substrat, le tout situé au dessus d’un plan de masse. Un via relie la source TEM au plan de masse (fig. 4.3). Au niveau des conditions aux limites, on place autour de l’antenne, de manière artificielle, des parois latérales de types murs électriques¹ ; aucune fermeture n’est présente au dessus de l’antenne (guide infini). Nous nous intéresserons au calcul de l’impédance vue par le mode TE_{10} .

Nous allons nous intéresser par la suite à faire varier la position du circuit actif à l’intérieur du patch. Ceci va nous inciter au niveau du découpage de la structure, à considérer le domaine Ω comme une interface entre deux sous structures (fig 4.2 (a)). Ainsi la structure sera décomposée en deux, chacune de ces sous structures étant équivalente à la mise en cascade de deux briques élémentaires de passage.

¹Le boîtier ainsi défini est dimensionné suffisamment large pour ne pas influencer sur le rayonnement de l’antenne.

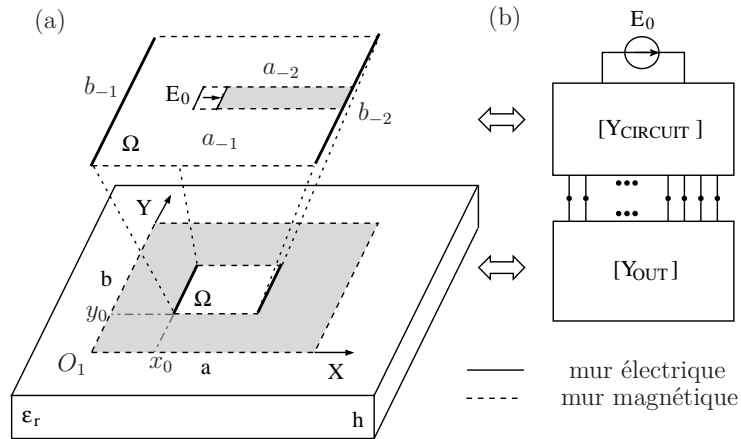


FIG. 4.2 – (a) Antenne patch active, (b) multipôle équivalent ; la source de champ TEM E_0 modélise l'élément actif.

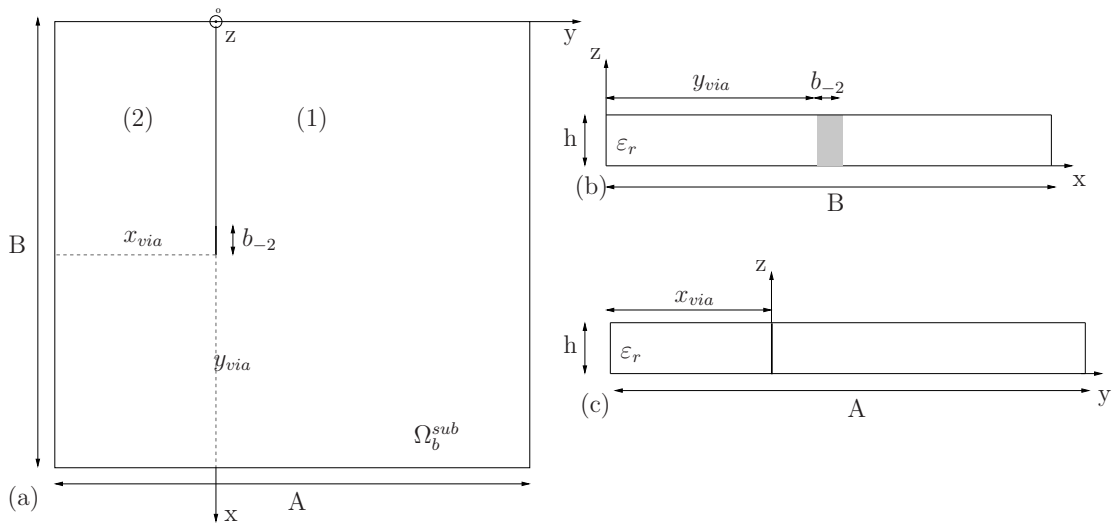


FIG. 4.3 – Antenne patch active, (a) vue de coupe au niveau du plan (x,y) pour $z < 0$, et vue de profil : (b) plan (z,y) , (c) plan (z,x) .

Revenons au domaine Ω de la figure 4.2 (a), ce domaine rectangulaire comprend la source TEM et la ligne microruban. Il représente l'échelle intermédiaire S_{inter} entre la petite échelle S_{petite} de l'élément actif localisé et la grande échelle S_{grande} du plan de discontinuité. La base modale relative au domaine Ω -avec des conditions aux limites électriques et magnétiques parfaites comme indiquées sur la figure 4.2 (a)- peut être employée pour expliciter le champ électromagnétique dans ce domaine. Ainsi une excitation multimodale composée de la source TEM d'une part et des N premiers modes du domaine Ω d'autre part peut être employée pour calculer le multipôle ($(N + 1)$ accès) qui modélise le couplage électromagnétique entre les échelles S_{petite} et S_{inter} . Ce multipôle est caractérisé par sa matrice impédance $[Y_{CIRCUIT}]$ (fig. 4.2 (b)). De plus l'excitation multimodale composée des N premiers modes du domaine Ω peut être utilisée pour calculer le multipôle (N accès) relatif à la présence des deux demi-espaces de part et d'autre du domaine Ω . En d'autres termes ce deuxième multipôle modélise le couplage électromagnétique entre l'échelle intermédiaire S_{inter} et la grande échelle S_{grande} . Ce multipôle est caractérisé par sa matrice admittance $[Y_{OUT}]$ (fig. 4.2 (b)). Les deux matrices admittances $[Y_{CIRCUIT}]$ et $[Y_{OUT}]$ sont calculées, comme nous l'avons déjà vu, en employant une technique d'équation intégrale utilisant des fonctions d'essai étendues. Nous verrons par la suite le calcul détaillé de ces deux admittances. L'impédance d'entrée de l'antenne active est finalement déduite de la mise en cascade des deux multipôles $[Y_{CIRCUIT}]$, $[Y_{OUT}]$. Le nombre N de modes intervenant dans le calcul est choisi de manière à ce que la convergence numérique de l'impédance d'entrée soit atteinte.

4.2.1 Etude de la grande échelle, calcul de $[Y_{OUT}]$

La sous structure étudiée est représentée sur la figure 4.4, elle correspond à l'échelle relative à l'environnement extérieur du circuit actif. Le domaine Ω est remplacé par une source multimodale (E, J fig. 4.5). $[Y_{OUT}]$ est l'impédance vue par cette source, elle traduit donc la présence du patch métallique, du substrat et du demi espace infini. Les conditions aux limites sont données par le schéma équivalent de la figure 4.5.

La présence du via fait de l'antenne une structure 3d. Cette complication va apparaître dans l'expression des modes relatifs au domaine Ω_b^{sub} (fig. 4.3 (a)), c'est à dire présent au niveau du substrat. La structure, ayant pour plan transverse le domaine Ω_b^{sub} , peut se voir comme une ligne triplaque homogène de diélectrique ϵ_r . Une fois cette base déterminée - en prenant en compte la présence du via- la résolution du problème aux limites s'effectue de manière identique à celle d'un problème 2.5d, c'est à dire au niveau du plan de discontinuité $z = 0$. Cette géométrie (donnée par le domaine Ω_b^{sub}) bien que plus complexe qu'un guide d'onde, reste une forme canonique au sens où une expression analytique des modes peut être obtenue. Toutefois chaque mode va s'exprimer sous la forme d'une

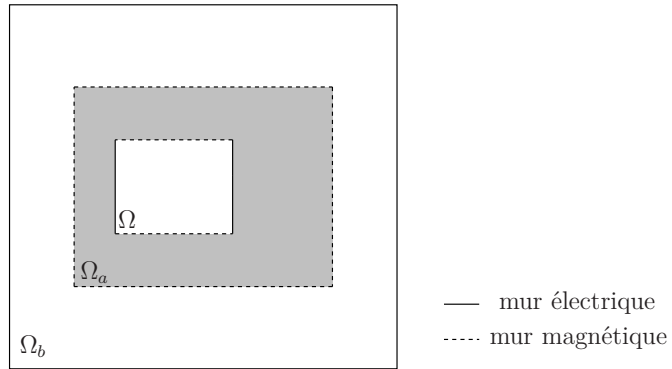


FIG. 4.4 – Environnement extérieur du circuit actif, les différents domaines en présence. Les bases relatives aux domaines $\Omega_b, \Omega_a, \Omega$ sont notées f_n^b, f_n^a, f_n .

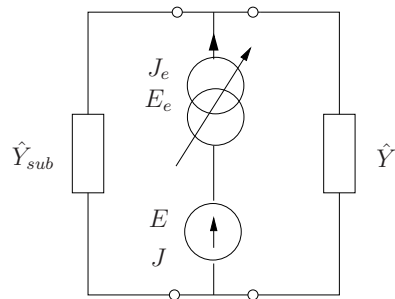


FIG. 4.5 – Schéma équivalent de l'environnement extérieur au circuit actif.

série, ce qui complique de manière conséquente les calculs. C'est pourquoi nous proposons ici de considérer uniquement le mode fondamental de la ligne triplaque tout en gardant la base modale que l'on aurait en l'absence du via. Ce modèle revient à rajouter un vecteur (f^{TEM} , Annexe C, rel. D.1) à la base² des f_n^b relative au domaine Ω_b , nous cherchons ainsi à favoriser la présence d'un mode propagatif TEM au niveau du substrat, ceci en raison de la présence du via. L'expression de ce mode, le détail des calculs, ainsi que les grandeurs (Z_c, β) sont donnés dans l'annexe D. Au final, l'expression de $[Y_{OUT}]$ est donnée par la relation 4.2.

$$[I] = [Y_{OUT}][V] \quad (4.1)$$

$$[Y_{OUT}] = [{}^t P_{\Omega_a \rightarrow \Omega}] \left([{}^t P_{\Omega_b \rightarrow \Omega_a}] [Z_M^b] [P_{\Omega_b \rightarrow \Omega_a}] + Z_c \frac{b-2}{x_{via}} th(j\beta.h) [P] [{}^t P] \right)^{-1} [P_{\Omega_a \rightarrow \Omega}] \quad (4.2)$$

$$[I] = \begin{pmatrix} I_1 \\ \vdots \\ I_N \end{pmatrix}, [V] = \begin{pmatrix} V_1 \\ \vdots \\ V_N \end{pmatrix},$$

$$[P_{\Omega_a \rightarrow \Omega}] = \begin{pmatrix} \langle f_1^a | f_1 \rangle & \langle f_1^a | f_N \rangle \\ \langle f_{N_a}^a | f_1 \rangle & \langle f_{N_a}^a | f_N \rangle \end{pmatrix}, [P] = \begin{pmatrix} \langle f_1^a | f^{TEM} \rangle \\ \langle f_{N_a}^a | f^{TEM} \rangle \end{pmatrix}$$

$$[P_{\Omega_b \rightarrow \Omega_a}] = \begin{pmatrix} \langle f_1^b | f_1^a \rangle & \cdots & \langle f_1^b | f_{N_a}^a \rangle \\ \vdots & \ddots & \vdots \\ \langle f_{N_b}^b | f_1^a \rangle & \cdots & \langle f_{N_b}^b | f_{N_a}^a \rangle \end{pmatrix},$$

$$[Z_M^b] = \begin{pmatrix} [Y_{M_1} + Y_{M_1}^{sub}]^{-1} & & 0 \\ & \ddots & \\ 0 & & [Y_{M_{N_b}} + Y_{M_{N_b}}^{sub}]^{-1} \end{pmatrix}.$$

Remarque : une analogie avec la caractérisation de l'échelle 0 (chapitre 2, paragraphe 2.3.4) aurait pu être faite directement. En effet, le calcul de $[Y_{OUT}]$ revient à considérer la matrice $[Y_0]$ (multipôle relatif à l'échelle 0), en ajoutant une relation au niveau du port d'excitation : $I = -Y_{M_1} V$.

4.2.2 Etude de la sous-échelle, calcul de $[Y_{CIRCUIT}]$

Nous nous plaçons désormais au niveau de la sous échelle, c'est à dire le circuit actif. $[Y_{CIRCUIT}]$ décrit donc le couplage entre la source d'excitation de la structure (excitation TE_{10}) et les modes du domaine Ω , le tout en présence de la ligne de connexion microruban (fig. 4.6). Le schéma équivalent relatif aux conditions aux limites est donné par la figure 4.7.

²Ce qui rend, bien évidemment, le système de vecteurs lié.

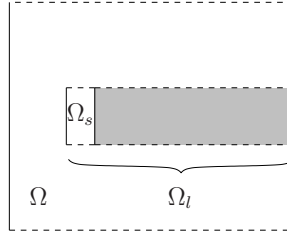


FIG. 4.6 – Sous-échelle, circuit actif et les différents domaines en présence Les bases relatives aux domaines Ω_l, Ω_s sont notées f_n^l, f_n^s .

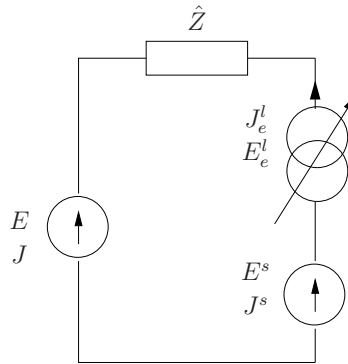


FIG. 4.7 – Schéma équivalent relatif à la sous-échelle, le circuit actif.

Au final l'expression de $[Y_{CIRCUIT}]$ s'écrit sous la forme :

$$\begin{bmatrix} I \\ I^s \end{bmatrix} = \begin{bmatrix} P_{\Omega \rightarrow \Omega_l} \\ P_{\Omega_s \rightarrow \Omega_l} \end{bmatrix} ([P'_{\Omega_l \rightarrow \Omega}] [Z] [{}^t P'_{\Omega_l \rightarrow \Omega}])^{-1} [{}^t P_{\Omega \rightarrow \Omega_l} \quad {}^t P_{\Omega_s \rightarrow \Omega_l}] \begin{bmatrix} V \\ V^s \end{bmatrix} \quad (4.3)$$

$$[Y_{CIRCUIT}] = \begin{bmatrix} P_{\Omega \rightarrow \Omega_l} \\ P_{\Omega_s \rightarrow \Omega_l} \end{bmatrix} ([P'_{\Omega_l \rightarrow \Omega}] [Z] [{}^t P'_{\Omega_l \rightarrow \Omega}])^{-1} [{}^t P_{\Omega \rightarrow \Omega_l} \quad {}^t P_{\Omega_s \rightarrow \Omega_l}]$$

$$\text{avec } I^s = I_1^s, [I^l] = \begin{pmatrix} I_1^e \\ \dots \\ I_{N_e}^e \end{pmatrix}, P_{\Omega_s \rightarrow \Omega_l} = \left(\langle f_1^l | f_1^s \rangle \quad \dots \quad \langle f_{N_e}^l | f_1^s \rangle \right),$$

$$[P_{\Omega_l \rightarrow \Omega}] = \begin{pmatrix} \langle f_1^l | f_1 \rangle & \langle f_1^l | f_N \rangle \\ \langle f_{N_e}^l | f_1 \rangle & \langle f_{N_e}^l | f_N \rangle \end{pmatrix} \text{ et } [P'_{\Omega_l \rightarrow \Omega}] = \begin{pmatrix} \langle f_1^l | f_{N+1} \rangle & \langle f_1^l | f_M \rangle \\ \langle f_{N_e}^l | f_{N+1} \rangle & \langle f_{N_e}^l | f_M \rangle \end{pmatrix}.$$

4.3 Résultats numériques

Nous allons procéder au calcul de l'impédance d'entrée de l'antenne plane active présentée sur la figure 4.2 (a). La figure 4.8 montre la résistance de rayonnement et la réactance en fonction de la fréquence dans la bande $2GHz - 2.5GHz$. Afin d'atteindre la convergence numérique des résultats, 6400 modes sont pris dans la grande échelle S_{grande} tandis que 625 modes ($N = 625$) ont été adoptés au niveau de l'échelle intermédiaire S_{inter} . Les résultats obtenus à partir d'un logiciel commercial [4] basé sur la Méthode des Moments (MoM) sont donnés pour comparaison. Compte tenu du caractère modal de l'approche par changements d'échelle, nous sommes obligés de considérer un boîtier extérieur englobant l'antenne active. Ce boîtier est bien sûr fictif, il n'excite pas dans la réalité. Le boîtier a été dimensionné de manière à ce qu'il perturbe le moins possible le rayonnement de l'antenne. Pour se faire, un compromis entre le nombre de mode à considérer (proportionnel à la surface du boîtier) et un boîtier le plus grand possible a été trouvé. Pour ce qui concerne les simulations effectuées avec le logiciel commercial, aucun boîtier n'a été introduit, on tend ainsi à s'approcher le plus possible de la réalité. Il est à noter que le même type de source a été utilisé de part et d'autre.

Une très bonne concordance est observée entre les deux approches : l'erreur sur la fréquence de résonance est inférieure à 0.7%. Cependant le coût en terme de temps de calcul concernant l'approche par changements d'échelle est environ 8 fois moins important que celui consécutif à l'utilisation d'IE3D.

La figure 4.9 montre la résistance de rayonnement à la fréquence de résonance en fonction de la position de l'élément actif à l'intérieur de l'antenne patch (repère (O_1, x, y, z) de la figure 4.2). Pour chaque position, la fréquence de résonance est numériquement déduite à partir de l'annulation de la réactance de l'antenne (nous

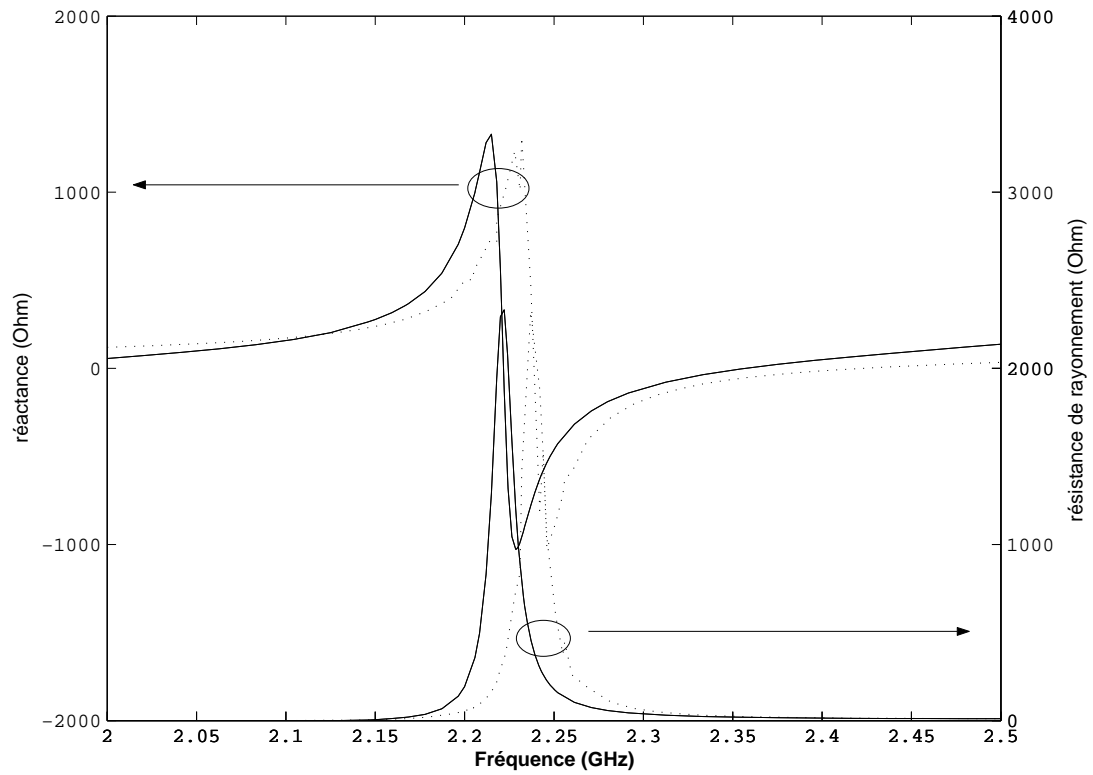


FIG. 4.8 – Réactance et résistance de rayonnement en fonction de la fréquence de l'antenne active : (—) technique par changements d'échelle; (···) IE3D (MoM).

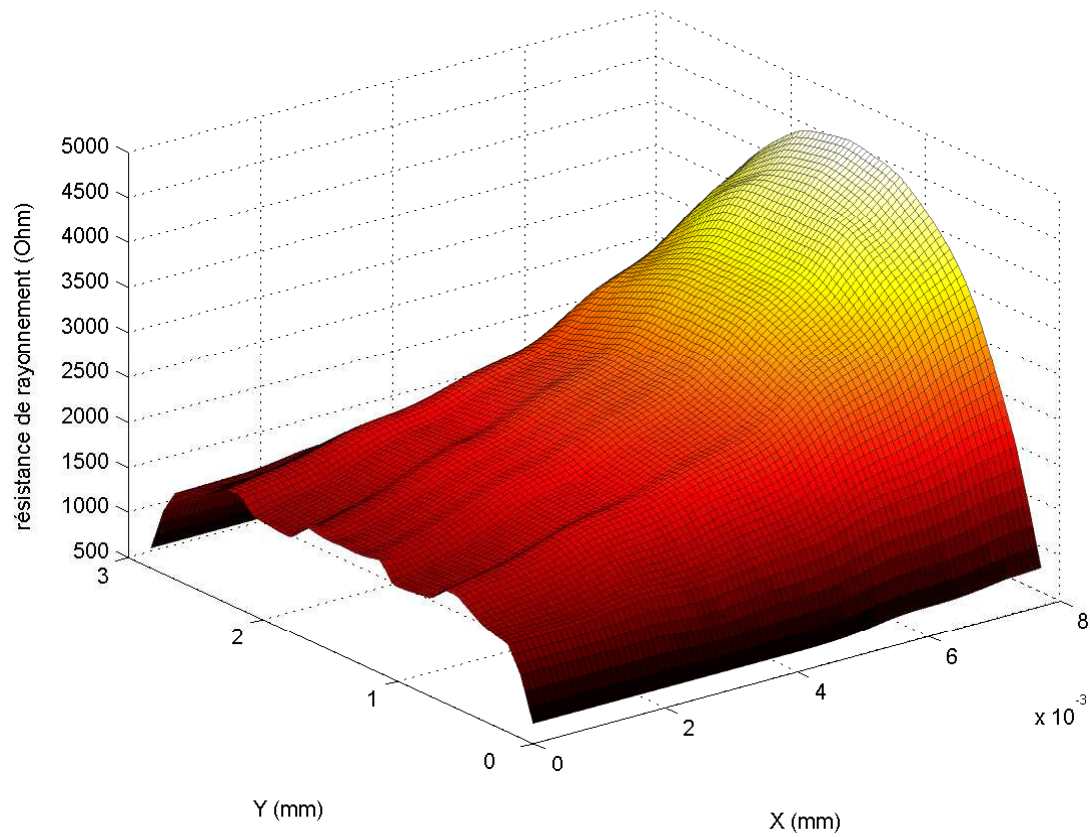


FIG. 4.9 – Résistance de rayonnement à la fréquence de résonance de l'antenne patch active en fonction de la position ($X = x_0, Y = y_0$) de l'élément actif à l'intérieur du patch.

	TEMPS CPU (en seconde)	POURCENTAGE
Calcul des expressions indépendantes de fréquence ET de la position	33.04	47.54%
Calcul des expressions indépendantes de la position	0.656	0.943%
Calcul des expressions dépendantes de fréquence ET de la position	35.79	51.49%
Temps de calcul total	69.5	100%

TAB. 4.1 – Evaluation du temps CPU pour le calcul de l’impédance d’entrée de l’antenne patch active.

avons observé une variation de la fréquence de résonance entre $2.1GHz$ et $2.4GHz$ sur l’ensemble des positions étudiées).

La technique par changements d’échelle tend à augmenter la proportion d’expressions numériques qui est indépendante de la fréquence et de la position. Ces expressions sont calculées juste une fois, elles représentent 47% du coût en temps total (voir le tableau 4.1). De plus, lors de cette étude, les dimensions du domaine Ω ne bougent pas. Ainsi, lorsque l’on déplace le circuit actif, au niveau de la technique par changements d’échelle, on se limite au calcul de la matrice admittance $[Y_{OUT}]$, $[Y_{CIRCUIT}]$ restant inchangée. En employant cette technique, le temps CPU relatif aux résultats de la figure 4.9 est 16 fois moins important que celui d’une MoM conventionnelle.

Nous nous sommes également intéressé à un autre type de circuit actif dont le design a été introduit par [6]. Cette antenne active ne comporte pas de via, la source est connectée au patch par l’intermédiaire de deux lignes microruban (fig. 4.10). Des simulations ont été effectuées pour cette structure, la figure 4.11 présente la réactance en fonction de la fréquence (bande X). Des résultats numériques obtenus à partir du logiciel IE3D sont également présentés. Cette comparaison est effectuée pour trois géométries différentes, le circuit actif est translaté au niveau du patch suivant l’axe \vec{x} ($x_0 = [2.75 \ 1.6 \ 0.45]mm$, fig. 4.10). La première valeur ($x_0 = 2.75mm$) correspond à la configuration où le circuit actif est placé au centre du patch. Cette courbe nous permet d’estimer l’interaction entre le circuit actif et le reste de la structure. En effet, nous voyons que la fréquence est d’autant plus élevée que le circuit est proche du bord. Les résultats numériques sont très

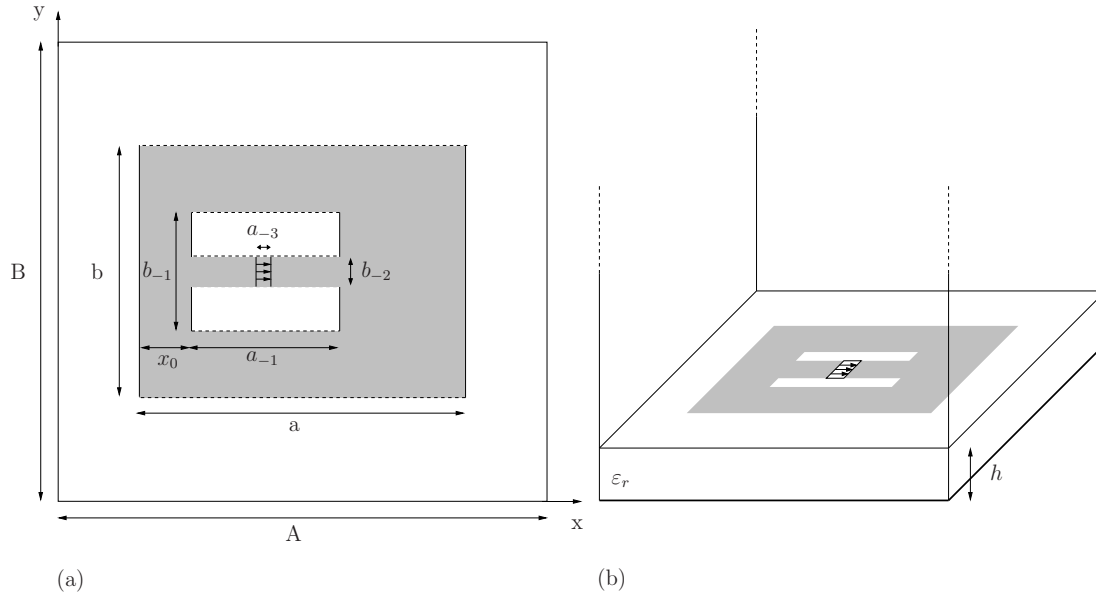


FIG. 4.10 – Antenne patch active sans via, en bande X, (a) vue de dessus, (b) vue de profil. Les dimensions sont données en millimètre : $A = 10$, $B = 8$, $a = 7$, $b = 5$, $a_{-1} = 1.5$, $b_{-1} = 1.1$, $b_{-2} = 0.2$, $a_{-3} = 0.1$, $h = 0.635$, ($\epsilon_r = 4.7$) [6].

proches de ceux obtenus à partir du logiciel d'IE3D, seul un décalage en fréquence de 0.3% est observé.

La figure 4.3 présente la courbe de convergence de la partie imaginaire de l'impédance d'entrée. Il faut un minimum de 3000 modes au niveau du domaine Ω_b pour atteindre cette convergence.

4.4 Calcul du courant sur le patch

A partir des relations 4.1, 4.3, il est aisé de déterminer l'expression de la tension au niveau du domaine intermédiaire Ω , V^s étant la tension imposée au niveau de la source d'excitation. En effet :

$$\begin{cases} [I] = -[Y_{OUT}][V] \\ \begin{bmatrix} I \\ I^s \end{bmatrix} = [Y_{CIRCUIT}] \begin{bmatrix} V \\ V^s \end{bmatrix} \end{cases}$$

$$[Y_{CIRCUIT}] = \begin{bmatrix} Y_{11} & Y_{12} \\ Y_{21} & Y_{22} \end{bmatrix}$$

soit

$$[V] = -([Y_{OUT}] + [Y_{11}])^{-1} [Y_{12}] V^s$$

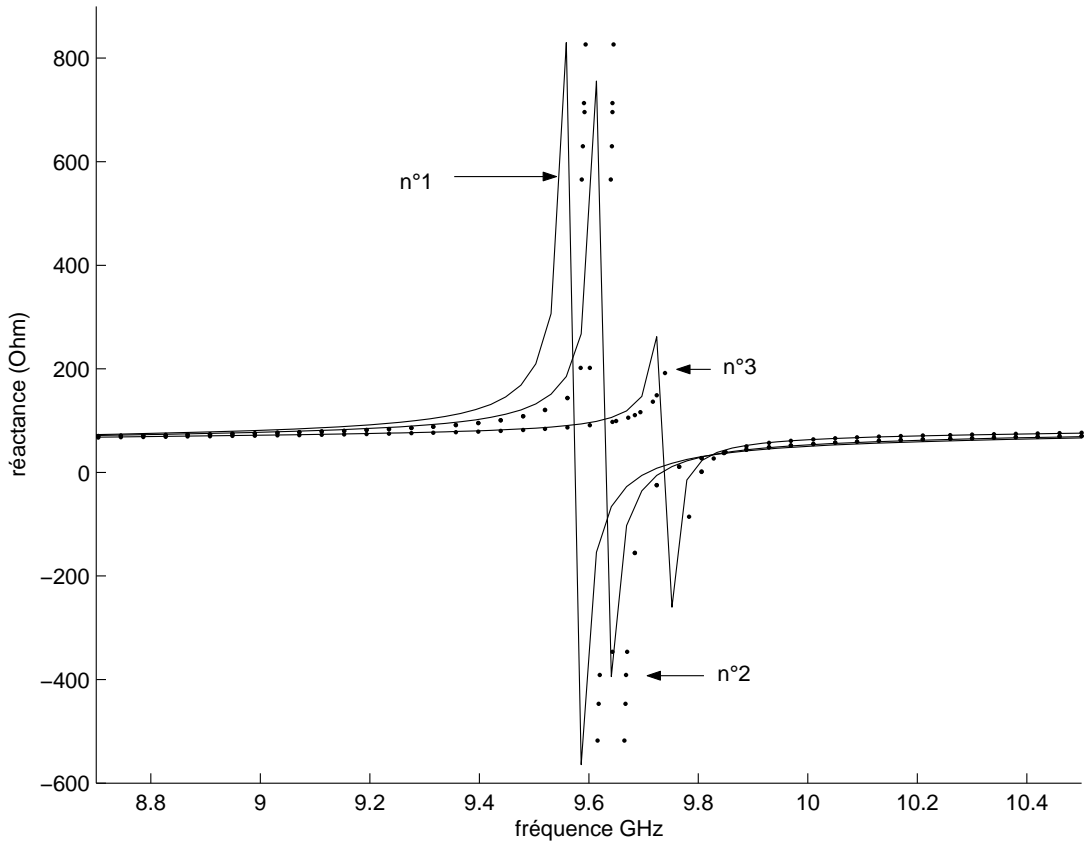


FIG. 4.11 – Partie imaginaire de l'impédance d'entrée de l'antenne active sans via (fig. 4.10), en fonction de la fréquence et pour 3 positions du circuit actif ($n^{\circ}1$ $x_0 = 2.75mm$, $n^{\circ}2$ $x_0 = 1.6mm$, $n^{\circ}3$ $x_0 = 0.45mm$) : (—) approche par changements d'échelle; (. . .) IE3D.

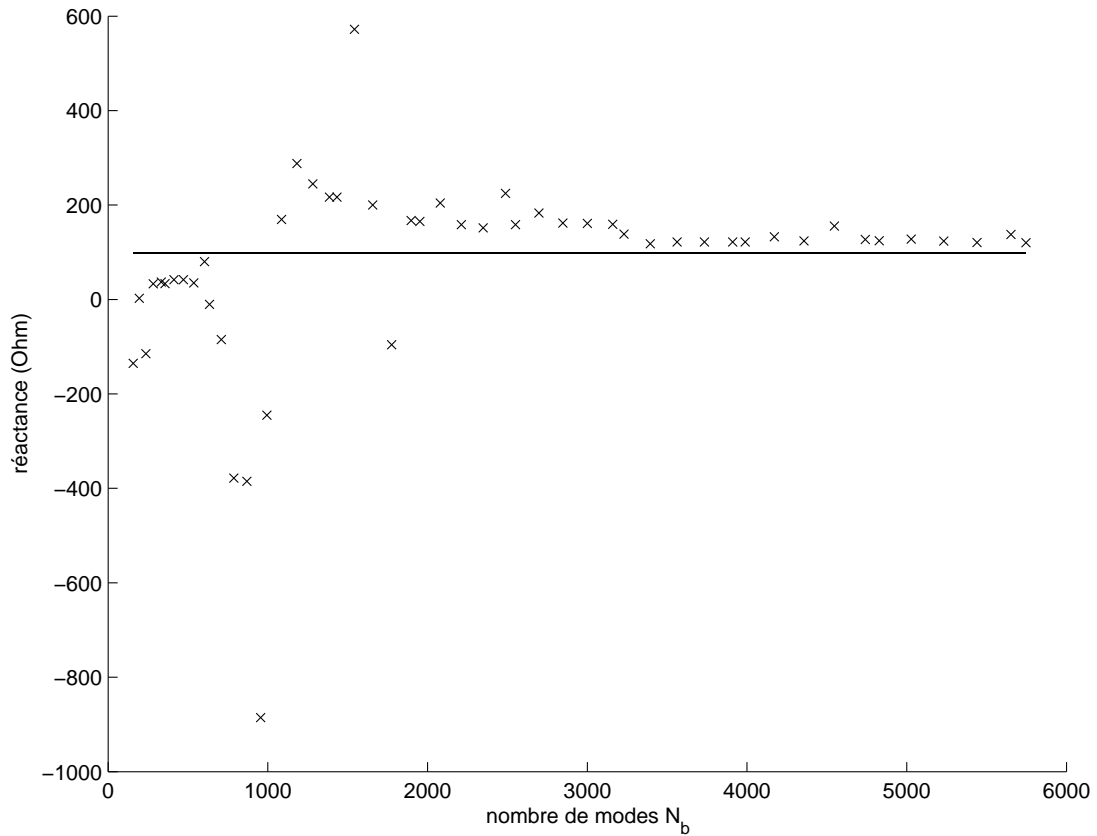


FIG. 4.12 – Convergence de la partie imaginaire de l'impédance d'entrée en fonction du nombre de modes $N - b$ au niveau du boîtier Ω_b , antenne sans via, configuration n°3, $f = 9.65GHz$, ($\times\times\times$) approche par changements d'échelle; (\dots) simulation IE3D à la convergence. Les dimensions de l'antenne sont données sur la figure 4.10.

L'expression du courant sur le patch $[I_a]$ en fonction de la tension au niveau du domaine intermédiaire Ω est donné par la relation D.4 de l'annexe D. Nous pouvons donc déterminer l'expression du courant sur le patch :

$$[I_a] = - \left([{}^t P_{\Omega_b \rightarrow \Omega_a}] [Z_M^b] [P_{\Omega_b \rightarrow \Omega_a}] \right)^{-1} [P_{\Omega_a \rightarrow \Omega}] ([Y_{OUT}] + [Y_{11}])^{-1} [Y_{12}] V^s$$

avec

$$\begin{aligned} [Y_{11}] &= [P_{\Omega \rightarrow \Omega_l}] \left([P'_{\Omega_l \rightarrow \Omega}] [Z] [{}^t P'_{\Omega_l \rightarrow \Omega}] \right)^{-1} [{}^t P_{\Omega \rightarrow \Omega_l}] \\ [Y_{12}] &= [P_{\Omega \rightarrow \Omega_l}] \left([P'_{\Omega_l \rightarrow \Omega}] [Z] [{}^t P'_{\Omega_l \rightarrow \Omega}] \right)^{-1} [{}^t P_{\Omega_s \rightarrow \Omega_l}] \end{aligned}$$

Les figures 4.13 (a), 4.14 et 4.15 nous donnent la représentation de la densité de courant I_a à la résonance au niveau de l'antenne avec via (fig. 4.1). Nous remarquons sur ces figures que malgré le "découpage" de la structure lié à la technique de modélisation utilisée, nous retrouvons bien la continuité du courant à la jonction entre le circuit actif et le patch (au niveau de la ligne microruban). La comparaison avec IE3D (fig. 4.13 (b) et 4.13 (a)) est satisfaisante, aussi bien la répartition du courant que son amplitude.

Concernant l'allure du champ électrique, la représentation vectorielle du champ (fig. 4.16) au niveau du plan de discontinuité va induire un rayonnement proche de celui d'un patch idéal. En effet, nous retrouvons un comportement de type fentes rayonnantes (composante \vec{E}_x) caractéristique d'une antenne patch. Bien que le circuit actif soit à l'origine de l'apparition d'une composante suivant \vec{y} très importante (entre le ligne microruban et la bordure intérieure du patch), celle-ci présente une symétrie (le champ s'oppose de part et d'autre de l'axe de symétrie de la structure) ce qui aura pour conséquence de ne pas perturber le champ lointain. On comprend ainsi pourquoi la présence du circuit actif ne va pas dégrader de manière fâcheuse les performances de l'antenne.

4.5 Application de la méthode par changements d'échelle à des réseaux d'antennes

L'objectif de cette partie est de montrer qu'il est aisé au niveau de la modélisation par changements d'échelle, de faire évoluer le design de l'antenne vers une structure plus complexe. Concernant l'étude du temps de calcul, nous avons introduit la notion de flexibilité apportée par l'approche par changements d'échelle. Nous verrons un peu plus à travers ces exemples que cette notion s'applique également au niveau de la modélisation de structures complexes. En effet, la méthode

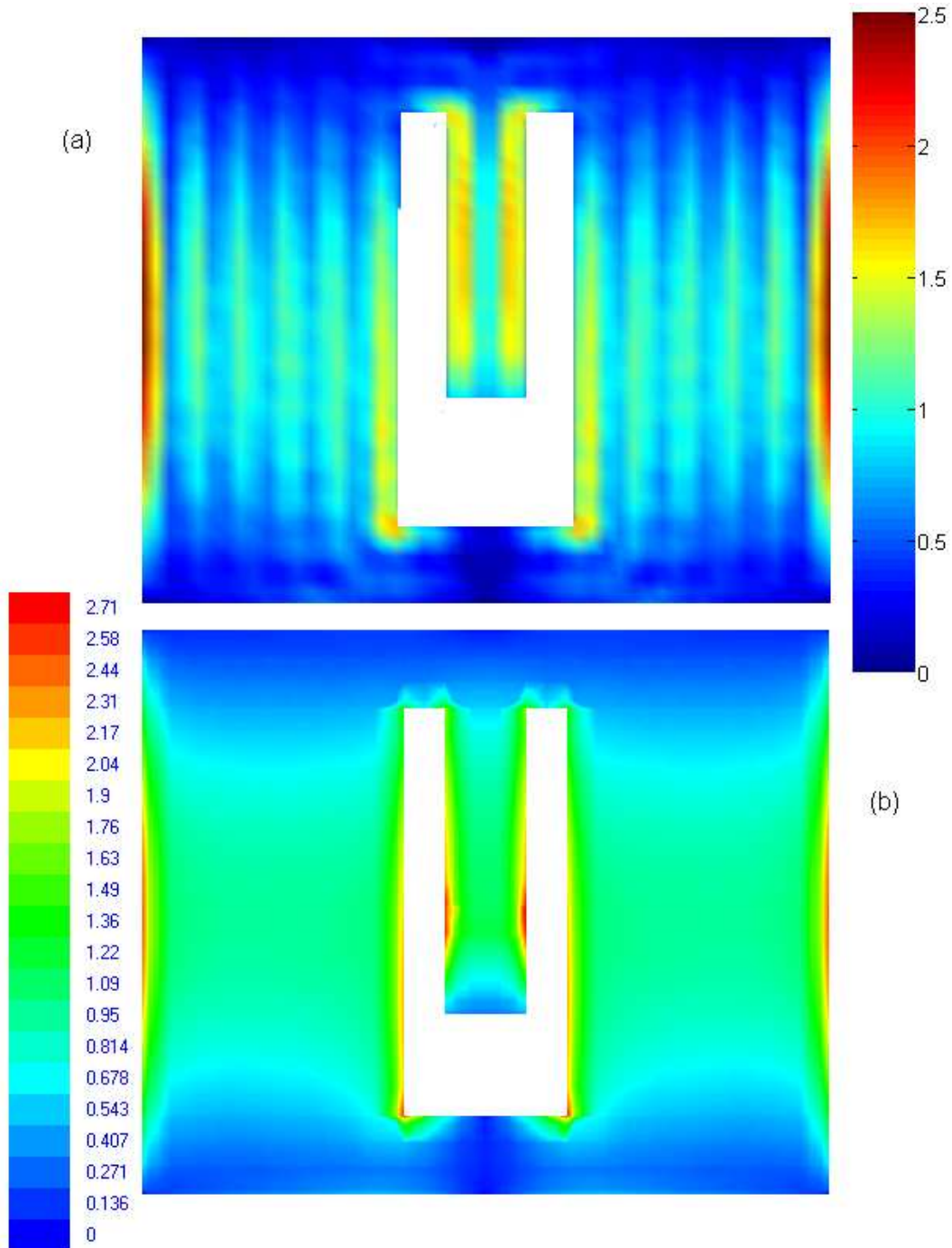


FIG. 4.13 – Représentation de la densité de courant $|I_{a_x}| + |I_{a_y}|$ en A/m au niveau de l'antenne avec via (fig. 4.1), $f = 2.5GHz$: (a) approche par changements d'échelle, (b) IE3D.

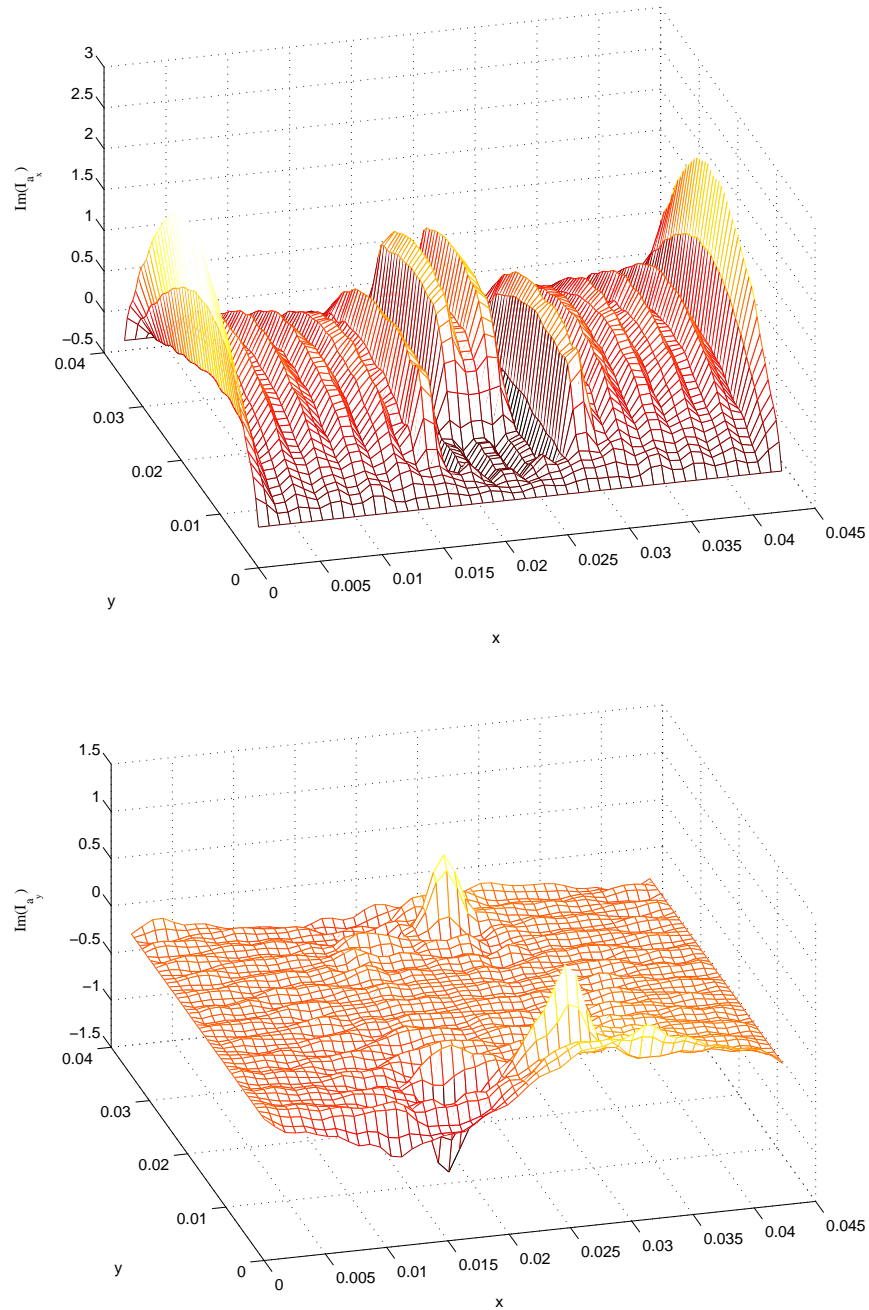


FIG. 4.14 – Représentation de la partie imaginaire de la densité de courant au niveau de l'antenne avec via (fig. 4.1) : (haut) composante I_{a_x} , (bas) composante I_{a_y} , $f = 2.5GHz$.

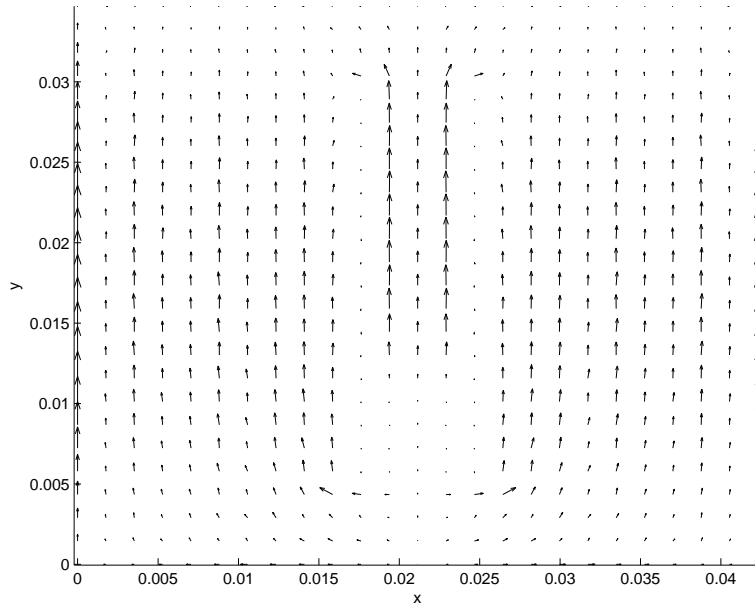


FIG. 4.15 – Représentation vectorielle de la partie imaginaire de la densité de courant I_{a_x}, I_{a_y} au niveau de l'antenne avec via (fig. 4.1), $f = 2.5GHz$.

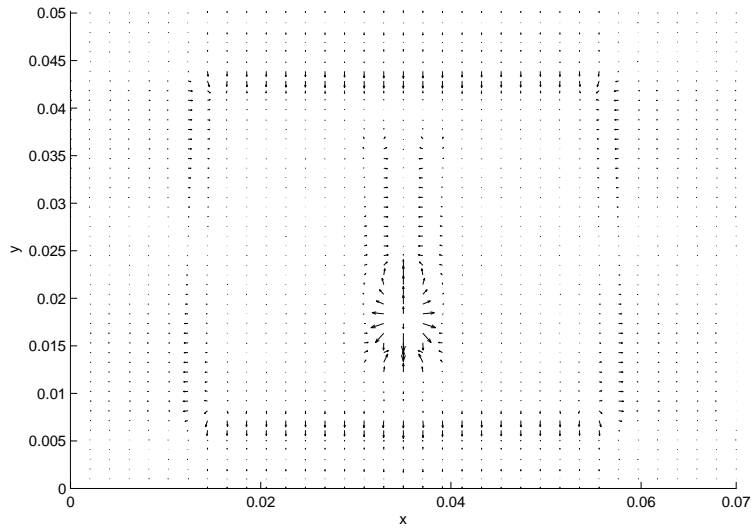


FIG. 4.16 – Représentation vectorielle de la partie imaginaire du champ électrique au niveau du plan de discontinuité de l'antenne avec via (fig. 4.1), $f = 2.5GHz$.

constitue un moyen de traiter des structures relativement complexes³ tout en gardant une formulation variationnelle basée sur des fonctions étendues (chapitre 2).

Nous nous intéresserons à la modélisation d'un réseau fini d'antennes actives. Ce problème est un problème intéressant en soit. En effet la conception de réseaux comportant des antennes non identiques repose le plus souvent sur une approximation [7]. On suppose que le champ rayonné par une antenne A_n ($\forall n = [1, N]$) entourée par des antennes de géométries différentes A_i ($\forall i = [1, N], i \neq n$) peut être approximé par le champ rayonné par un réseau infini composé uniquement de cette même antenne A_n . Ainsi, la prise en compte des effets de couplages n'est qu'approximative.

La méthode par changements d'échelle permet de traiter le problème de manière rigoureuse, à savoir, d'une part, de considérer un réseau fini, et d'autre part, de toujours prendre en compte la géométrie de chacune des antennes. Ainsi, le réseau sera vu en quelque sorte comme une structure autosimilaire où la taille du réseau sera directement reliée au nombre d'échelles considérées au niveau de la structure. Dans un deuxième temps, nous envisagerons la possibilité d'augmenter le nombre de sources au niveau d'un même patch de manière à pouvoir obtenir un rayonnement en polarisation circulaire.

4.5.1 Réseau fini d'antennes actives

4.5.1.1 4 antennes actives en réseau

Nous nous proposons d'étudier une structure comprenant quatre antennes actives en réseau. Au niveau de l'approche par changements d'échelle, nous allons être conduit à caractériser la passage d'un grand domaine vers quatre sous-domaines (chapitre 2). Cette brique élémentaire nous servira par la suite pour modéliser un réseau comportant un plus grand nombre d'antennes, l'idée étant toujours basée sur le concept de l'imbrication des échelles les unes dans les autres. Ceci implique un autre découpage de la structure que celui effectué lors de l'étude d'une seule antenne active. En effet, nous allons considérer l'environnement extérieur, c'est à dire l'admittance $[Y'_{OUT}]$ vue par le domaine Ω (fig. 4.17(a)). Celle-ci fait intervenir la présence du substrat d'une part et d'autre part la condition d'espace libre imposée par le capot supérieur. Après quoi, nous aurons à considérer le passage du domaine Ω vers les sous-domaines $\Omega_i, \forall i = [1, 4]$ (qui ce traduira par une matrice notée $[Y_{1 \rightarrow 4}]$, fig. 4.17 (b)), puis le changement de domaine relatif à la présence du patch métallique $[Y_{patch}]$ ⁴. Pour terminer, nous utiliserons le multipôle $[Y_{CIRCUIT}]$, déjà étudié, pour décrire la présence du circuit actif (source

³Structures ne comportant que des formes canoniques simples. Nous entendons par-là l'utilisation de bases modales analytiques où chaque vecteur à une expression analytique simple et non une expression sous forme de série.

⁴Voir chapitre 2, paragraphe 2.3.2 pour son expression (2.17).

plus ligne microruban)⁵. Nous considérerons dans cet exemple la deuxième catégorie d'antennes actives (fig. 4.10, [6]). Nous aurons au final à considérer dix multipôles, dont quatre différents si l'on considère des antennes en tout point identique. La mise en cascade de ces différents multipôles (fig. 4.17 (b)) nous conduira à la caractérisation d'un octopôle $[Y]$, celui-ci relatif aux excitations des quatre antennes.

4.5.1.2 Généralisation à $l * m$ antennes actives en réseau

En ce qui concerne le passage du grand domaine vers les quatre sous-domaines (2 suivant \vec{x} et 2 suivant \vec{y} soit encore noté $2 * 2$), on peut le considérer comme une étape charnière, à savoir, comme étant la "maille" génératrice permettant de construire un réseau comportant 4^n antennes. Par rapport à notre vision multi-échelle du réseau (fig. 4.18), nous pouvons envisager la modélisation d'un tel réseau en cascade de n "étages" de ces multipôles $[Y_{1 \rightarrow 4}]$. Cela revient à regrouper les antennes quatre par quatre, les reliant entre elles d'une échelle à une autre, par l'intermédiaire d'un multipôle du type $[Y_{1 \rightarrow 4}^{(i)}]$ (i correspondant à l'une de n échelles). La figure 4.19 montre le cas d'un réseau comprenant 16 antennes, ce qui par rapport au cas précédemment étudié (fig. 4.17 (a)) présente un niveau d'échelle supplémentaire. On peut voir d'après la figure 4.17 (b), que l'augmentation du nombre d'antennes se traduit par une mise en cascade de type pyramidale des différents multipôles $[Y_{1 \rightarrow 4}^{(i)}]$.

D'une manière plus générale encore, et de façon à pouvoir considérer un réseau quelconque d'éléments, il suffit de regrouper les domaines non plus de manière identique quelque soit l'échelle, mais selon les besoins (voir l'exemple illustré par la figure 4.20). Ainsi, cela nous amènera à considérer différents types de multipôle, $[Y_{1 \rightarrow u}^{(i)}]$ avec $u \in \mathbb{N}$, décrivant le passage d'un grand domaine vers u sous domaine (les expressions de ces multipôles sont données dans le chapitre 2).

4.5.2 Antenne comportant plusieurs sources

Nous nous intéresserons ici à augmenter le nombre de source à l'intérieur de l'antenne. Après avoir présenté le calcul d'une structure comportant deux sources, une généralisation du problème à n sources s'en suivra.

L'antenne étudiée est présentée sur la figure 4.21 (a), elle comprend à l'intérieur du patch rayonnant deux sources, l'une tournée de 90° par rapport à l'autre de manière à pouvoir rayonner en polarisation circulaire. Au niveau modélisation, le découpage de la structure s'effectuera de la même manière que le cas comportant une seule source. Chaque sous structure (les circuits actifs) sera caractérisée par un multipôle de type $[Y_{CIRCUIT}]$ (fig. 4.21 (b)). En revanche, l'échelle relative

⁵Lors de l'étude de l'antenne seule, les trois premières étapes ont été regroupées en une seule.

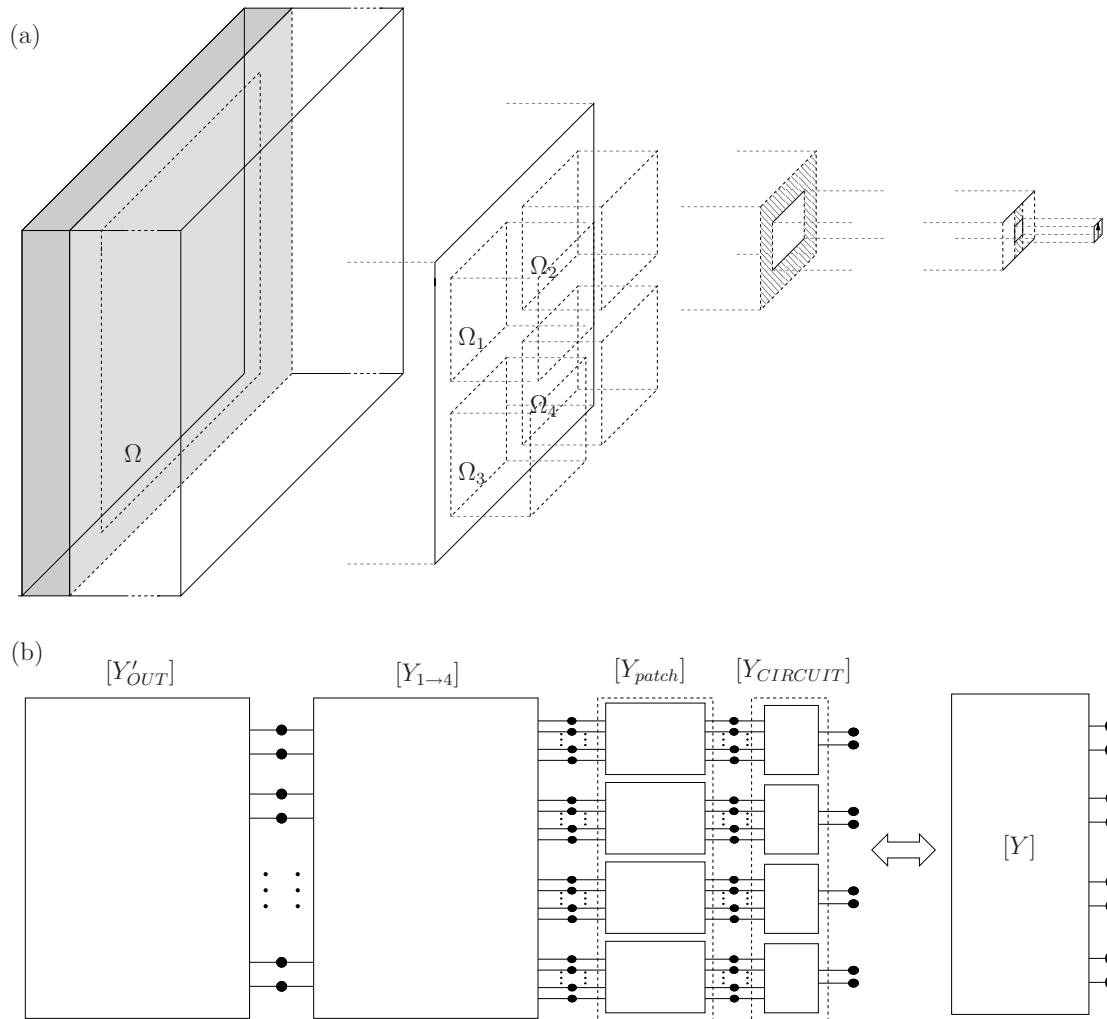


FIG. 4.17 – (a) Découpage de la structure comportant 4 patches, (b) multipôles équivalents.

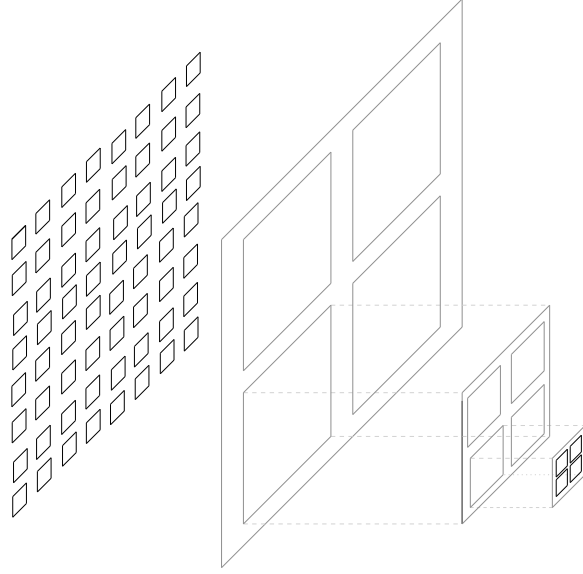


FIG. 4.18 – Vision multi-échelle d'un réseau d'antennes actives.

à l'environnement extérieur des circuits actifs $[Y_{OUT}]$ diffère, nous avons cette fois-ci deux domaines d'excitation $(\Omega^{(1)}, \Omega^{(2)})$ fig. 4.21 (a) à prendre en compte.

Les conditions aux limites sont représentées par un schéma équivalent (fig. 4.22). L'ajout d'un circuit actif se matérialise par la présence d'une deuxième source multimodale en série avec la première. La résolution du problème s'effectue de la même manière que précédemment, le tout sans difficulté. Nous nous contenterons de donner l'expression finale à la matrice $[Y_{OUT}^{(2)}]$ (rel. 4.4) faisant le lien entre les composantes courant tension $([I^{(1)}], [V^{(1)}])$ de l'accès 1 et celles $([I^{(2)}], [V^{(2)}])$ de l'accès 2.

$$\begin{bmatrix} I^{(1)} \\ I^{(2)} \end{bmatrix} = [Y_{OUT}^{(2)}] \begin{bmatrix} V^{(1)} \\ V^{(2)} \end{bmatrix} \quad (4.4)$$

$$[Y_{OUT}^{(2)}] = \begin{bmatrix} [{}^t P^{(1)}] \mathcal{Y} [P^{(1)}] & [{}^t P^{(1)}] \mathcal{Y} [P^{(2)}] \\ [{}^t P^{(2)}] \mathcal{Y} [P^{(1)}] & [{}^t P^{(2)}] \mathcal{Y} [P^{(2)}] \end{bmatrix} \quad (4.5)$$

$$\text{avec } \mathcal{Y} = ([{}^t P] [Z_M^b] [P])^{-1} \quad (4.6)$$

$$\forall i = [1, 2], [I^{(i)}] = \begin{pmatrix} I_1^{(i)} \\ \vdots \\ I_{N^{(i)}}^{(i)} \end{pmatrix}, [V^{(i)}] = \begin{pmatrix} V_1^{(i)} \\ \vdots \\ V_{N^{(i)}}^{(i)} \end{pmatrix},$$

$$[P_{\Omega_a \rightarrow \Omega^{(i)}}] = \begin{pmatrix} \langle f_1^a | f_1^{(i)} \rangle & \langle f_1^a | f_{N^{(i)}}^{(i)} \rangle \\ \langle f_{N_a}^a | f_1^{(i)} \rangle & \langle f_{N_a}^a | f_{N^{(i)}}^{(i)} \rangle \end{pmatrix} = [P^{(i)}],$$

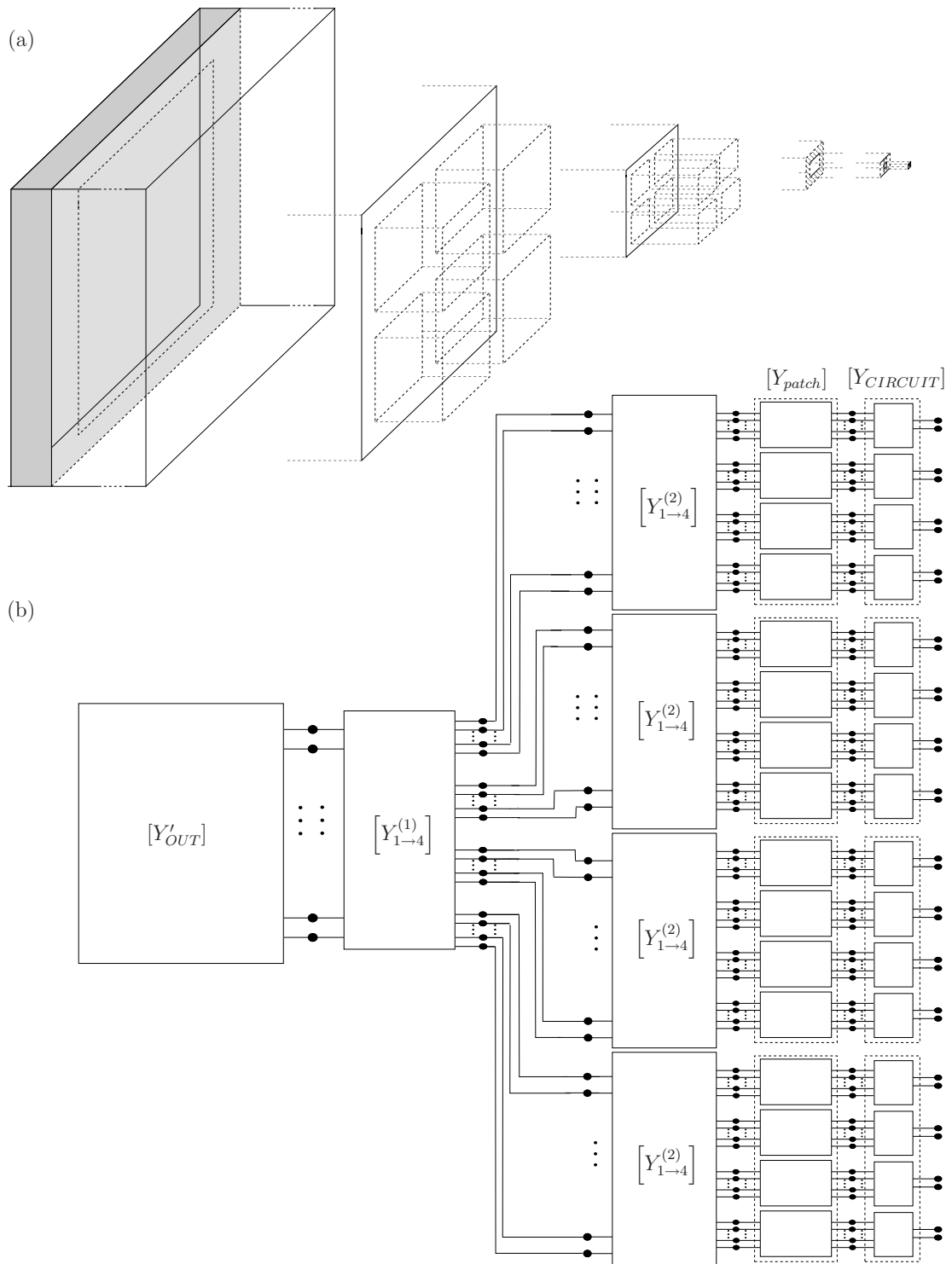


FIG. 4.19 – (a) Découpage de la structure comportant 16 patches, (b) multipôles équivalents.

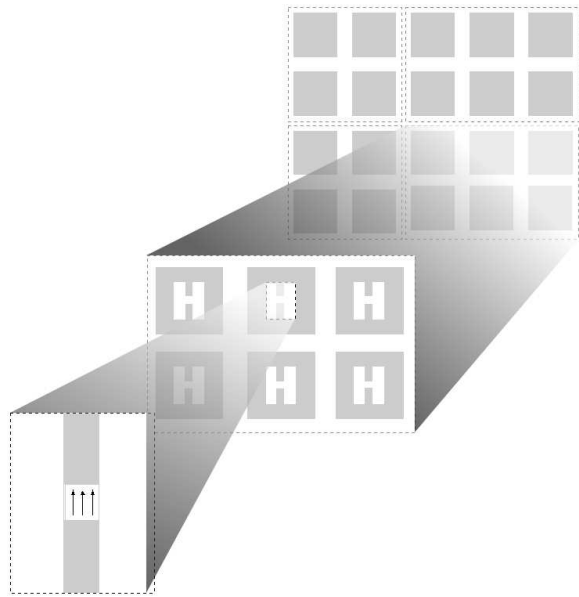


FIG. 4.20 – Découpage non identique de la structure comportant un nombre quelconque de patch.

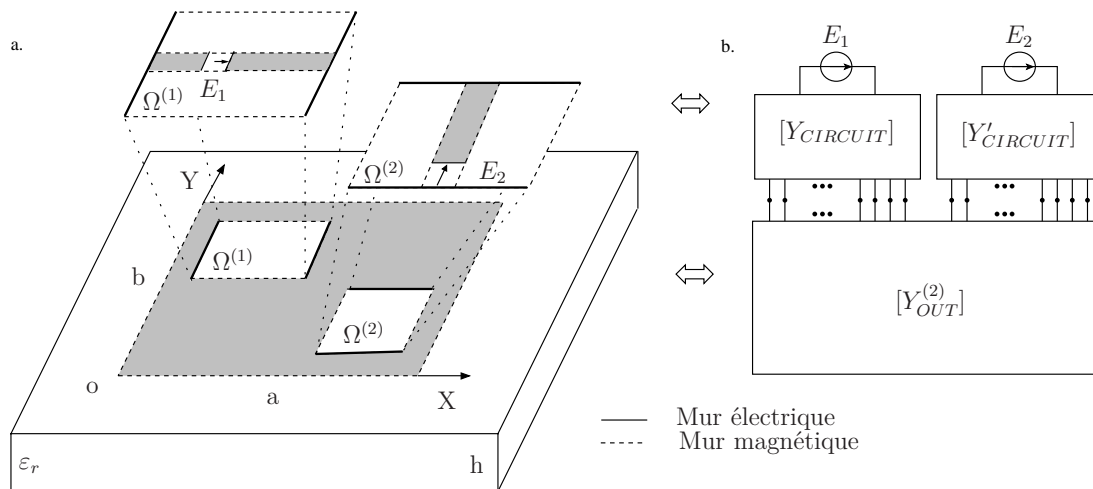


FIG. 4.21 – (a) Découpage de la structure comportant deux circuits actifs, (b) multipôles équivalents.

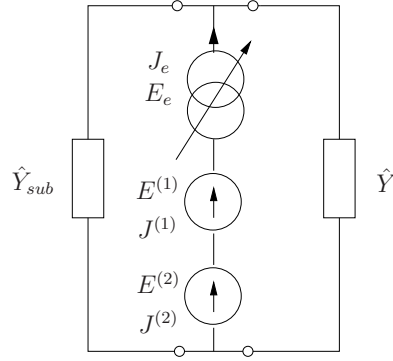


FIG. 4.22 – Schéma équivalent de l'environnement extérieur aux deux circuits actifs.

$$[P_{\Omega_b \rightarrow \Omega_a}] = \begin{pmatrix} \langle f_1^b | f_1^a \rangle & \cdots & \langle f_1^b | f_{N_a}^a \rangle \\ \vdots & \ddots & \vdots \\ \langle f_{N_b}^b | f_1^a \rangle & \cdots & \langle f_{N_b}^b | f_{N_a}^a \rangle \end{pmatrix} = [P],$$

$$[Z_M^b] = \begin{pmatrix} [Y_{M_1} + Y_{M_1}^{sub}]^{-1} & & 0 \\ & \ddots & \\ 0 & & [Y_{M_{N_b}} + Y_{M_{N_b}}^{sub}]^{-1} \end{pmatrix}$$

La généralisation à n sources s'effectue de manière triviale, en gardant les mêmes notions, l'expression de $Y_{OUT}^{(n)}$ est :

$$\begin{bmatrix} I^{(1)} \\ \vdots \\ I^{(n)} \end{bmatrix} = [Y_{OUT}^{(n)}] \begin{bmatrix} V^{(1)} \\ \vdots \\ V^{(n)} \end{bmatrix}$$

$$[Y_{OUT}^{(n)}] = \begin{bmatrix} [{}^t P^{(1)}] \mathcal{Y} [P^{(1)}] & \cdots & [{}^t P^{(1)}] \mathcal{Y} [P^{(n)}] \\ \vdots & \ddots & \vdots \\ [{}^t P^{(n)}] \mathcal{Y} [P^{(1)}] & \cdots & [{}^t P^{(n)}] \mathcal{Y} [P^{(n)}] \end{bmatrix}$$

avec $\mathcal{Y} = ([{}^t P] [Z_M^b] [P])^{-1}$

Une fois les multipôles $[Y_{OUT}^{(2)}]$, $[Y_{CIRCUIT}]$, $[Y'_{CIRCUIT}]$ caractérisés, leur mise en cascade permet de décrire totalement la structure. La figure 4.23 nous donne un aperçu de la densité de courant présente sur le patch à la fréquence de résonance. Contrairement au cas simple source (polarisation rectiligne), nous observons bien une résonance du courant au niveau des quatre cotés de l'antenne.

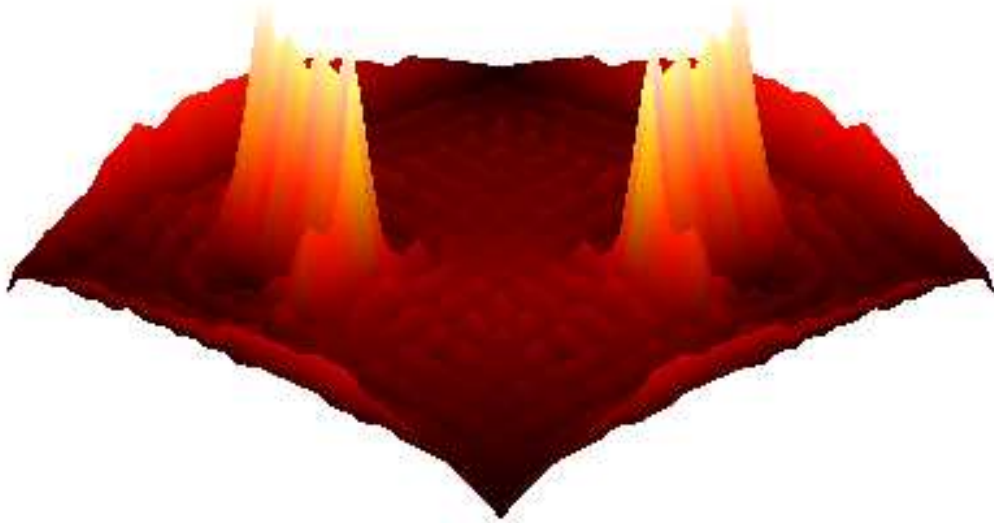


FIG. 4.23 – Représentation de la densité de courant $|I_{a_x}| + |I_{a_y}|$, à la résonance, au niveau de l'antenne comportant deux circuits actifs.

4.6 Conclusion

La technique par changements d'échelle a été appliquée au calcul de l'impédance d'entrée d'une antenne active. La validité et l'avantage en terme de temps de calcul de l'approche proposée ont été confirmés numériquement. En ce qui concerne l'application de la méthode à des problèmes plus complexes tels que des réseaux finis d'antennes, nous avons pu mettre en évidence sa souplesse d'utilisation. En effet, tout est une question de découpage de la structure, en se ramenant ainsi aux briques élémentaires, nous pouvons tel des Lego reconstruire en quelque sorte la structure. Ainsi, nous sommes en mesure d'associer la rapidité de l'approche modale avec la souplesse d'utilisation propre à l'approche par changements d'échelle. En d'autres mots, le domaine d'application de l'approche modale se trouve être décuplé.

Bibliographie

- [1] P.C.T. Song, P.S. Hall, and H. Ghafouri-Shiraz, "Novel RF front end antenna package", IEE Proceedings : Microwaves, Antennas & Propagation, Aug. 2003, Vol. 150, n° 4, pp. 290 - 294.
- [2] J. Bartolic, D. Bonefacic, and Z. Sipus, "Modified rectangular patches for self-oscillating active-antenna applications", IEEE Transact. on Antennas and Propagation, Vol. 38, n° 4, pp. 13-21, Aug. 1996.
- [3] D. Bonefacic and J. Bartolic, "Modified rectangular oscillating patch antenna with bipolar transistor", 1999 IEEE AP-S International Symposium, 11-16 July 1999, Orlando Florida, Conference Proceedings Vol. 4, pp. 2402-2405.
- [4] IE3D, "Release 9. Zeland Software", Inc., Fremont, CA, June 2003.
- [5] H. Aubert, "L'électromagnétisme par les schémas équivalents : résumé de cours et exercices corrigés", Cépaduès-éd., Collection Polytech, 2003, 1^{ère} partie, Exercice 3.
- [6] M. Nadarassin, "Contribution à la modélisation de circuits planaires blindés et rayonnants par une méthode intégrale", Thèse de Doctorat de l'Institut National Polytechnique de Toulouse, 1995.
- [7] D. M. Pozar and S.D. Targonski, "Design of millimeter wave microstrip reflectarrays", IEEE Trans Antennas Propagat., Vol. 45, 1997.

Chapitre 5

Modélisation d'une cellule déphaseuse

5.1 Introduction

Nous allons reprendre dans ce chapitre la modélisation de la cellule déphaseuse active. Nous montrerons que le caractère modulaire apporté par cette méthode ouvre la voie à de nombreuses études paramétriques. Plusieurs de ces études se révèlent être accessibles alors qu'une méthode directe n'aurait sans doute pas permis leur mise en oeuvre, un temps de calcul trop important aurait été rédhibitoire.

Cette cellule, élément de base d'un réseau réflecteur, comporte 3 patchs formant 2 fentes sur lesquelles sont disposés 10 microcommutateurs MEMS, le tout situé au-dessus d'un plan de masse. Les états haut/bas de ces microcommutateurs permettent de court-circuiter ou non les fentes, ce qui revient à contrôler leurs longueurs physiques, et par la même, le déphasage.

Comme nous l'avons déjà vu, une formulation électromagnétique basée sur un principe par changements d'échelle sera utilisée pour décomposer avantageusement le problème en briques élémentaires.

Nous nous intéresserons à modéliser la structure globale à l'aide d'un multipôle tout en remplaçant les microcommutateurs par des ports d'accès. Une optimisation paramétrique portant sur les microcommutateurs MEMS (état, géométrie) en découlera.

La cellule déphaseuse présentée dans ce chapitre a été designée et mesurée par la société Alcatel, sa réalisation a été effectuée par Thalès R&T. Nous avons été sollicité pour développer un code de calcul permettant de répondre à certains besoins qui ne pouvaient être traités avec des logiciels commerciaux tels que HFSS.

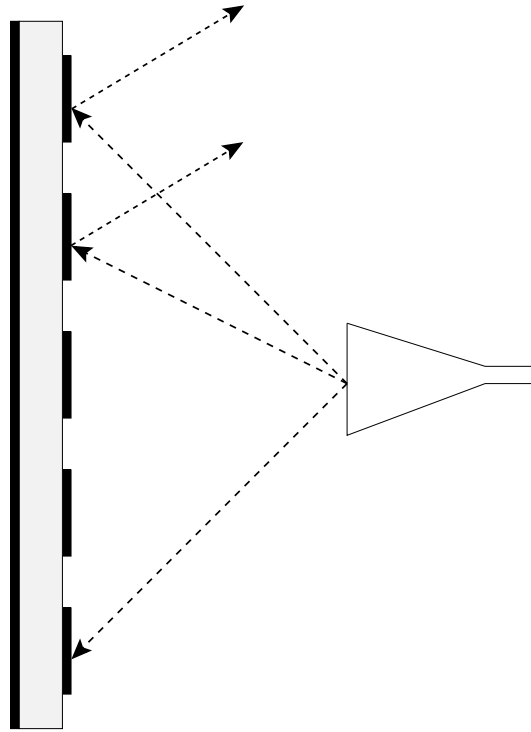


FIG. 5.1 – Principe de fonctionnement d'un réseau réflecteur microruban

5.2 Les réseaux réflecteur

Comme son nom l'indique, une antenne à réseau réflecteur est un mélange entre le concept de réflecteur et celui de réseau d'antennes. Un réseau réflecteur est constitué d'une source principale qui éclaire le réseau diffractant. Ce réseau diffractant, dans sa forme la plus simple, n'est autre qu'un réseau planaire de patch microstrip ou de dipôles imprimés sur substrat, lui même plaqué sur un plan de masse. Le réseau est conçu pour que l'onde réfléchié par chacune des cellules soit une onde plane, déphasée par rapport à la source principale [1], [2], [3] (fig. 5.1). Cette opération est semblable dans le concept à un réflecteur parabolique qui forme naturellement un plan d'onde équi-phase quand la source est placée à son foyer.

Le diagramme de rayonnement d'un réseau réflecteur est obtenu en contrôlant la phase de l'onde réfléchié par chacune des sources le constituant. Une méthode consiste à utiliser des patches microruban de la même dimension, chaque cellule pouvant être chargée par un stub de longueur variable [4], [5], [6], [7]. D'autres solutions ont été développées en jouant sur la dimension des patches [9], [8] ou en changeant l'épaisseur du substrat [10] de manière à contrôler le déphasage. Enfin, nous parlerons d'une méthode utilisant des patches microruban avec des trous en

forme de fentes au niveau du plan de masse [25].

Le principe du réseau réflecteur repose sur le fait que l'introduction d'un petit décalage au niveau de la fréquence de résonance de chaque cellule va permettre de reconstituer une surface d'onde plane dans la direction souhaitée. En effet, l'aspect essentiel du réseau réflecteur consiste à ce que chaque élément individuellement (en fonction de sa position dans le réseau) soit designé pour diffracter avec un déphasage approprié. Bien évidemment, les performances de l'antenne sont directement liées au dimensionnement des cellules, et donc au modèle adopté lors de la simulation.

En comparaison avec des réseaux microruban, les réseaux réflecteur microruban ont l'avantage de présenter un gain élevé -la raison est l'absence de pertes dans le réseau d'alimentation aux hautes fréquences [20]- et généralement une meilleure efficacité et largeur de bande. Les améliorations en terme de gain, largeur de bande demeurent cependant modestes, elles sont beaucoup moins importantes que les performances d'un réflecteur parabolique. C'est pourquoi l'utilisation des réseaux réflecteur repose sur la compacité (taille, poids), le coût de fabrication, et la possibilité d'avoir un faisceau orientable [21]. Pour approcher les rendements élevés d'un réflecteur traditionnel, le réseau réflecteur microruban actif a été introduit. Basé sur le principe de power combining, l'idée consiste à combiner les réseaux réflecteur microruban et des réseaux d'amplificateurs planaires [11]. Les réseaux actifs amplifient les champs incidents, c'est à dire aussi bien en émission qu'en transmission. Concernant ce type d'antenne, un gain total élevé (la combinaison du gain directionnel de l'antenne et du gain lié à l'étage actif), une largeur de bande importante, un rendement efficace ont été démontrés [18], [19]. En combinant un réseau réflecteur passif avec un réseau d'amplificateurs planaires, on est à même de concevoir une antenne planaire avec les caractéristiques directionnelles de gain et de largeur de bande, équivalentes à celles d'une antenne parabolique (avec l'avantage d'un gain supplémentaire du à l'étage d'amplification). De plus, la présence du plan de masse arrière facilite la réalisation pratique du réflecteur, en effet les éléments actifs vont pouvoir être empilés en couche à l'arrière de ce plan de masse.

On s'oriente actuellement vers des solutions reconfigurables. C'est en pilotant les phases de chacun de éléments du réseau de manière indépendante que l'on obtient des réseaux réflecteurs reconfigurables. Ainsi le faisceau de l'antenne n'est plus fixe mais orientable et même conformable. Pour ce faire, les techniques passives de déphasage citées plus haut sont directement transposables (stubs [22], [23], variation de la hauteur de substrat [10]) moyennant l'introduction d'éléments actifs tels que des diodes [22], des MEMS [12] ou de petits moteurs [24]. Nous proposons ici l'utilisation de MEMS de manière à faire varier la longueur physique de fentes voire même des patchs. En effet, un réseau réflecteur avec MEMS représente une technologie émergente directement applicable aux antennes reconfigurables et à balayage.

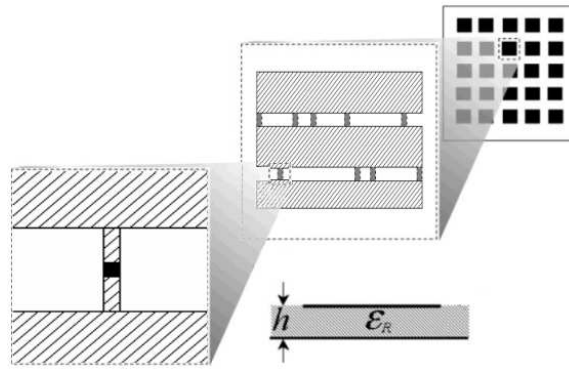


FIG. 5.2 – Les différents niveaux d'échelle d'un réseau réflecteur, un MEMS peut être vu comme une sous-structure d'une cellule élémentaire, elle même sous-structure du réseau.

Des études précédentes [12], [13], menées par le département Antenne d'Alcatel Space ont montré la nécessité d'outils de simulations électromagnétiques spécifiques adaptés aux structures multi-échelle. C'est dans ce cadre qu'intervient notre collaboration avec Alcatel.

5.3 Les applications des réseaux réflecteur

Les antennes à réseau réflecteur avec MEMS sont de bons candidats pour faire de la conformation de faisceaux et du dépointage. L'aspect dépointage est utilisé aussi bien pour la transmission de données entre nano satellites en formation, que pour les antennes radar. Les antennes reconfigurables sont elles synonymes de flexibilité. Elles permettent la redéfinition après conception et même en orbite de leurs missions initialement dévolues. Elles sont également intéressantes comme antennes de rechange sur satellites. Toutefois, il n'existe pas actuellement de solution technique faible coût pour réaliser de telles antennes. Les antennes à réseau réflecteur contrôlées par MEMS sont une solution appropriée à ce besoin.

Les antennes à réseaux réflecteur en polarisation linéaire ont été sélectionnées pour deux applications où la technologie MEMS offre des solutions intéressantes : en bande Ka pour des transmissions à haut débit entre petits satellites, l'observation et les missions scientifiques de constellation de nano satellites ; en bande Ku pour des missions "GEO-telecom" nécessitant une couverture reconfigurable.

Pour satisfaire à ces exigences, il est nécessaire, à l'échelle d'une cellule déphaseuse, que celle-ci ait une dynamique de phase la plus grande possible. Cette dynamique va bien entendu de pair avec le nombre de microcommutateurs utilisés, plus celui-ci est important, plus on est en mesure d'avoir des phases équi-reparties sur 360° . La cellule qui nous intéresse ici comprend 10 microcommutateurs, soit

2^{10} configurations d'état de MEMS. Sur le plan de la conception, l'étude systématique de ces 1024 configurations est intéressante à plus d'un titre. Elle permet d'évaluer le potentiel d'une cellule et de "piocher" les configurations les plus intéressantes en fonction de l'application. Toutefois une telle étude est difficilement envisageable en utilisant un logiciel commercial. A cela s'ajoutent les problèmes de simulations liés à la multiplicité des échelles présentes dans cette structure. En effet le rapport de dimensions entre la grande échelle (largeur de la cellule) et la plus petite (largeur du microcommutateur) est de 170. ce rapport serait encore bien supérieur si nous considérerions le réseau réflecteur dans son ensemble et non pas une cellule élémentaire (fig. 5.2). Nous montrerons qu'une modélisation basée sur le principe de changements d'échelle répond parfaitement à cette problématique et également au calcul de l'ensemble des différentes configurations des MEMS. Nous réduisons ainsi les besoins de capacité de stockage et les temps de calculs de manière intéressante.

En partant de nos briques élémentaires de passage que nous avons décrites au chapitre 2, nous nous proposons de caractériser chaque échelle donnée de l'antenne active par un multi-port. La mise en cascade de ces multi-port permet de décrire la structure complète.

Une étude portant sur l'ensemble des différentes configurations des MEMS sera présentée, nous nous intéresserons également à l'optimisation des rapports des capacités état haut/bas ramenées par les microcommutateurs.

5.4 Application de la méthode par changements d'échelle

La structure étudiée est représentée sur la figure 5.3. La cellule déphaseuse est placée dans un guide d'onde, elle est illuminée par le mode fondamental du guide (TE_{01}). Comme nous l'avons dit, elle se compose de trois patchs rectangulaires formant deux fentes, où sont placés les microcommutateurs MEMS. Cette structure est complètement modulable, elle permet plusieurs modes de fonctionnement en rapport avec l'état des microcommutateurs. On peut ainsi avoir un rayonnement de type patch où le nombre et les dimensions des patchs sont variables. Cela va d'un grand patch rayonnant de $9mm$ de largeur à trois petits patchs de $2.5mm$, en passant par la configuration deux patchs, un de $2.5mm$ et l'autre de $5.75mm$. A ceux-ci s'ajoutent les configurations de type fente, on peut faire varier de manière discrète la fente 1 (haut) de $3.5mm$ à $11.5mm$ (la fente 2 (bas) de $5.5mm$ à $11.5mm$). Le tableau 5.4 présente l'ensemble des configurations de MEMS étudiées. Il donne également la correspondance entre les longueurs équivalentes de fente b (fig. 5.3 (b)) et les états (up/down) des MEMS. En effet la configuration des microcommutateurs MEMS permet de court-circuiter ou non la fente, contrôlant ainsi la longueur physique de celle-ci [16]. Il s'ensuit toutes les

configurations de type hybride où les deux modes de rayonnement (de type patch et fente) rentrent en même temps en jeu. Le pilotage des MEMS permet donc de combiner les deux modes de rayonnement.

Nous pouvons dénombrer jusqu'à cinq niveaux d'échelle imbriqués dans la cellule totale, la réunion des trois patches, la fente, les lignes d'amenée et le micro-commutateur (chapitre 2, fig. 2.2). Il apparaît donc intéressant de modéliser cette structure en tenant compte de son caractère multi-échelle, c'est à dire, de découper la structure selon ses différents niveaux d'échelle (fig. 5.4 (a)). L'interfaçage entre les différentes échelles est réalisé par les domaines notés Ω_i , ceci revient à les considérer comme des ports d'accès.

Comme il a été vu au chapitre 2, chaque passage d'une échelle à une autre s'effectue en considérant les multipôles (N ports) vus par les différentes sources, à partir de là nous avons montré comment déterminer les matrices admittances équivalentes. Les expressions des différentes matrices (fig. 5.4 (b)) intervenant dans la modélisation de la cellule déphaseuse sont données dans l'annexe E. Nous aboutissons ainsi au schéma en terme de multipôle décrit par la figure 5.4 (b). La mise en cascade des cinq multipôles caractérise entièrement la cellule déphaseuse. Nous pouvons expliciter le dipôle vu par la source d'onde plane afin de calculer le déphasage. Dans ce chapitre nous allons exploiter l'aspect modulaire de l'approche pour mener différentes études paramétriques concernant les MEMS (géométrie, configurations haut/bas). Ainsi nous allons nous intéresser à la mise en cascade des quatre premiers multipôles $[Y_i]$ $i = [0, 2]$, $[Z_i]$ $i = [1, 3]$, nous appellerons la matrice ainsi obtenue $[Y]$ (fig. 5.4 (b)). Celle-ci fait le lien entre d'une part l'excitation de la structure et d'autre part les 10 accès relatifs aux plus petits domaines $\Omega_4^{i,j}$, $i = [1, 2]$, $j = [1, 5]$. Il est important de remarquer que le multipôle $[Y]$ -comme nous le souhaitions- est totalement indépendant de la géométrie des MEMS. Par la suite, nous modéliserons la plus petite échelle de la cellule¹ (l'échelle relative aux MEMS) par une impédance/admittance de surface² (notée ici $[Y_4^{i,j}]$, $i = [1, 2]$, $j = [1, 5]$); en d'autres mots, nous décrirons ces domaines avec un seul mode, ce qui revient en terme de multi-port à considérer un accès par MEMS. Ceci peut paraître contradictoire avec le chapitre 3. En effet, nous avons montré que dans le cas de l'étude d'un MEMS sur une ligne de transmission, l'augmentation du nombre de modes allait jouer sur la précision du calcul final. Toutefois le problème qui nous occupe dans ce chapitre est totalement différent, nous avons à considérer un problème de diffraction. Il ne s'agit plus de décrire parfaitement le champ sous le MEMS³ comme dans l'application du chapitre 3

¹Quelque soit le modèle de lignes d'amenée utilisé pour connecter les MEMS aux fentes (fig. 5.14)

²Un MEMS peut être modélisé simplement par une capacité équivalente $C : [Y_4^{i,j}] = j\omega C$. (cf. chapitre 3)

³Dans un problème de transmission, il importe de bien décrire les perturbations du champ induites par les discontinuités qui sont placées sur cette même ligne. Ces perturbations ne sont

Numéro	fente 1 (haut)	fente 2 (bas)	b (mm)
1	00000	11111	3.5
2	11111	00000	5.5
3	00000	11101	6
4	00000	11011	6.5
5	11101	00000	7.5
6	11011	00000	8.5
7	00000	11001	9
8	10011	00000	9.5
9	11001	00000	10.5
10	00000	10001	11.5
11	00000	00000	12
12	11111	11011	

TAB. 5.1 – Configurations de MEMS étudiées, b correspond à la longueur équivalente de la fente. $1 \Rightarrow$ MEMS passant (*down*), $0 \Rightarrow$ MEMS non passant (*up*).

mais de décrire finement le champ dans les fentes. C'est le champ à ce niveau qui importe le plus pour l'étude. De plus, les rapports d'échelles élevés dans le cas de la cellule déphaseuse conduisent à considérer des domaines $\Omega_4^{i,j}$, $i = [1, 2]$ très petits relativement aux autres domaines. A partir de là, prendre un seul mode pour modéliser le champ est tout à fait concevable. C'est d'ailleurs ce que l'on obtient lorsque l'on considère, d'une échelle à une autre, un nombre de modes par unité de surface constant. Nous avons pu voir à travers plusieurs simulations, que l'augmentation du nombre de modes ne jouait pas sur la précision de résultats, c'est pour cela que nous considérerons pour la suite le cas monomode. Celui-ci reste le meilleur compromis entre le temps calcul et la précision des résultats.

Remarques :

- Ce modèle est tout à fait en accord compte tenu des rapports d'échelle en présence. Les dimensions du MEMS sont largement inférieures à la longueur d'onde.
- $[Y]$ est une matrice $11 * 11$ (fig. 5.4(b), rel. 5.1), c'est à dire en entrée : l'onde plane, en sortie : les 10 accès relatifs aux 10 MEMS.

autres que l'information recherchée.

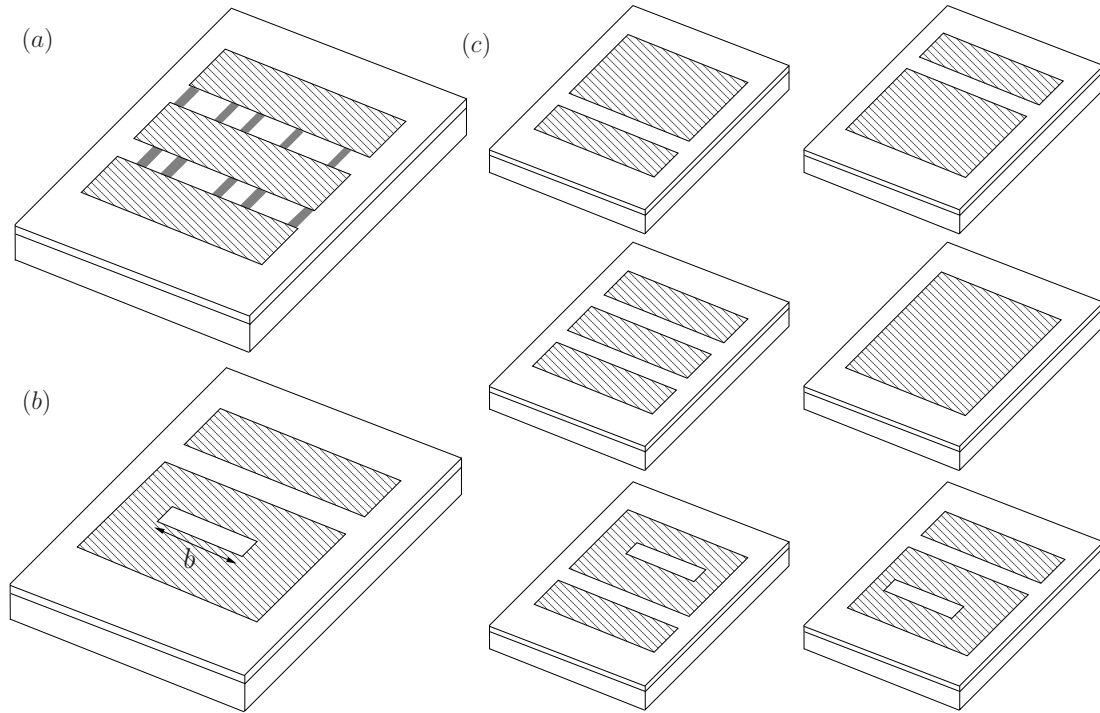


FIG. 5.3 – (a) Cellule déphaseuse active avec MEMS, (b) cellule déphaseuse passive de référence (une fente est ouverte, l'autre est de longueur variable b), (c) autres exemples de cellules passives que l'on peut obtenir.

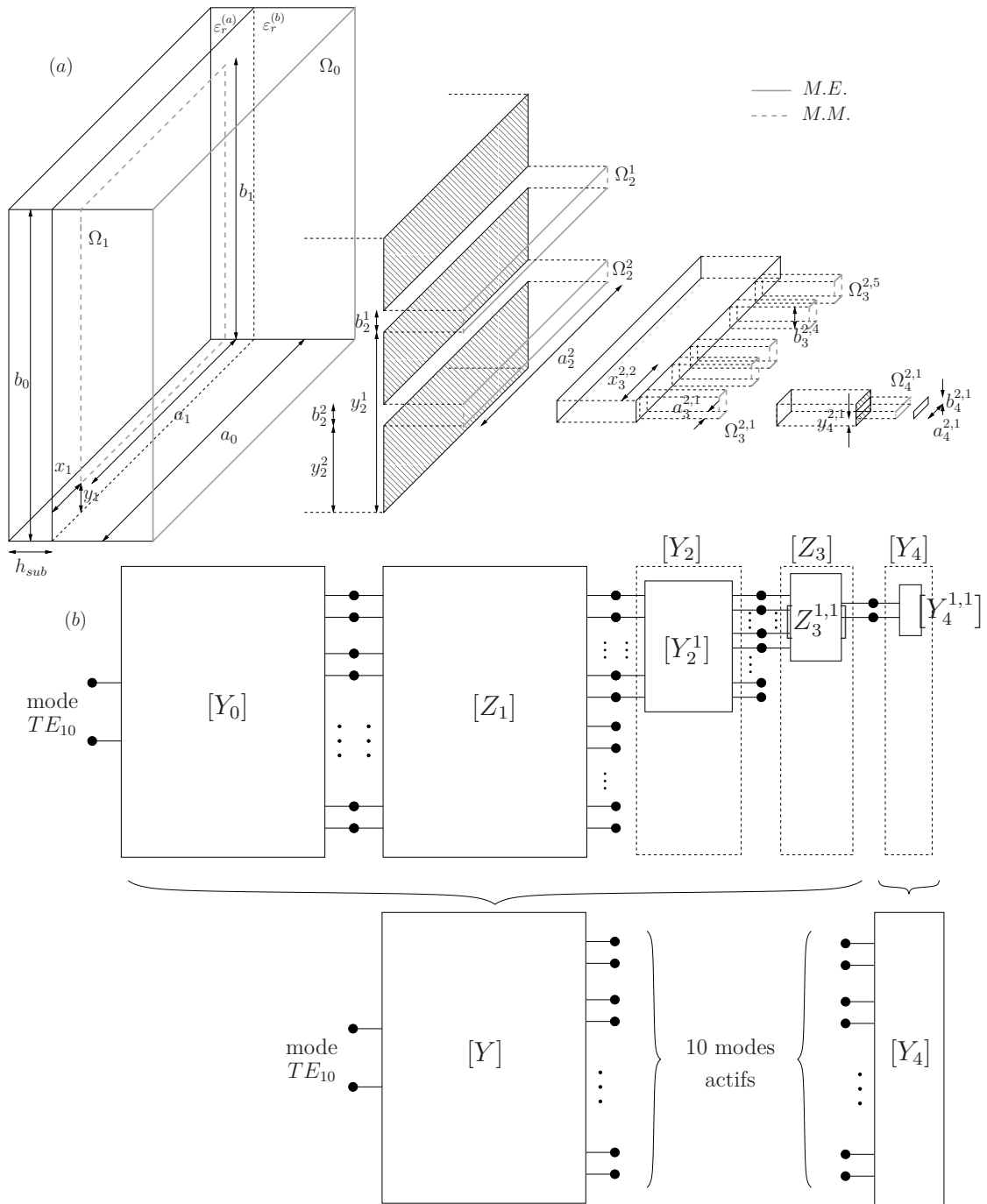


FIG. 5.4 – (a) Décomposition de la structure en cellules élémentaires, (b) mise sous forme de multipôle. M.E. (M.M.) correspond à mur électrique (magnétique).

$$\begin{bmatrix} I \\ I_1^{(4)} \\ I_2^{(4)} \\ I_3^{(4)} \\ I_4^{(4)} \\ I_5^{(4)} \\ I_6^{(4)} \\ I_7^{(4)} \\ I_8^{(4)} \\ I_9^{(4)} \\ I_{10}^{(4)} \end{bmatrix} = [Y] \begin{bmatrix} V \\ V_1^{(4)} \\ V_2^{(4)} \\ V_3^{(4)} \\ V_4^{(4)} \\ V_5^{(4)} \\ V_6^{(4)} \\ V_7^{(4)} \\ V_8^{(4)} \\ V_9^{(4)} \\ V_{10}^{(4)} \end{bmatrix} \quad (5.1)$$

– $[Y_4]$ est une matrice $10 * 10$ (fig. 5.4 (b), rel. 5.2),

$$[Y_4] = \begin{bmatrix} j\omega C_1 & 0 & & \dots & & & & & & 0 \\ 0 & j\omega C_2 & & & & & & & & \\ & & j\omega C_3 & & & & & & & \\ & & & j\omega C_4 & & & & & & \\ \vdots & & & & j\omega C_5 & & & & & \vdots \\ & & & & & j\omega C_6 & & & & \\ & & & & & & j\omega C_7 & & & \\ & & & & & & & j\omega C_8 & & \\ & & & & & & & & j\omega C_9 & 0 \\ 0 & & & \dots & & & & & 0 & j\omega C_{10} \end{bmatrix} \quad (5.2)$$

Tous les MEMS ont la même géométrie, nous aurons à considérer que deux capacités, l'une relative à l'état haut C_{up} l'autre à l'état bas C_{down} . Comme nous le verrons par la suite, il va être aisé de calculer l'ensemble des 1024 configurations des états haut/bas des MEMS dans la mesure ou nous ne manipulerons que des matrices comportant très peu de termes. En effet, nous aurons 1024 matrices $[Y_4]_n$, $n = [1, 1024]$ à construire, chacune d'elle sera mise en cascade avec la matrice $[Y]$.

5.5 Temps de calcul

La figure 5.5 présente une évaluation du temps de calcul, pour une configuration de MEMS (conf. $n^\circ 1$). Le nombre de modes N_0 dans Ω_0 varie de 10^3 à 4150 (avec un pas de 50) de manière à obtenir la convergence au niveau de la phase, le temps CPU pour chaque simulation est reporté en abscisse. Le nombre de modes

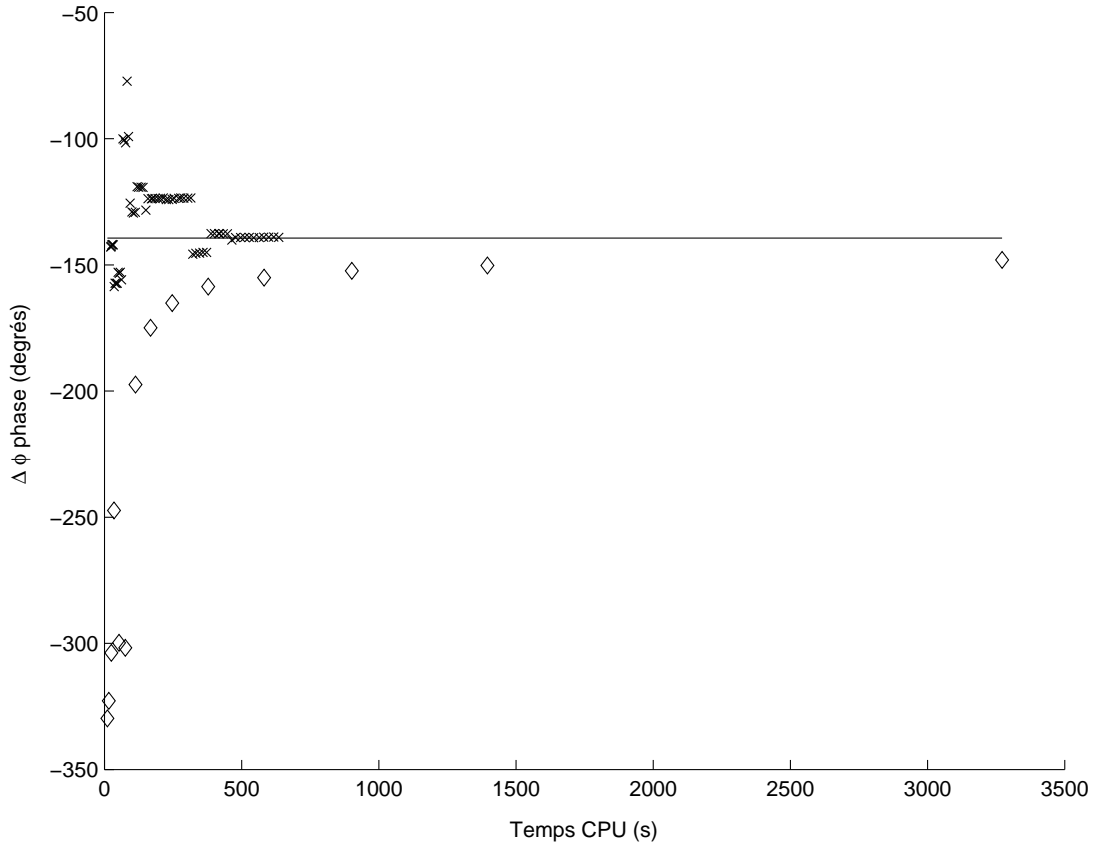


FIG. 5.5 – Evaluation du temps de calcul de la simulation configuration n°11 (tab. 5.4), étude de convergence sur la phase. (—) résultat de mesure de la cellule active, comparaison avec l’approche par changements d’échelles (×××), et HFSS (◇◇◇). Le nombre de modes (approche par changements d’échelle) varie de 1000 à 4150 (pas de 50). Le nombre de tétraèdres sur HFSS varie de 1799 à 106460.

dans les sous-domaines $\Omega_k^{i,j}$ est fixé par rapport à N_0 en gardant un nombre de modes par m^2 (relativement aux domaines $\Omega_k^{i,j}$) constant. Pour ce qui concerne HFSS, le nombre de tétraèdres varie de 1799 à 106460 (ce qui correspond à différents nombres de passe, de 1 à 16, avec 35% de raffinement du maillage par passe). La figure 5.5 montre que la convergence est obtenue en 470s, avec 3350 modes (erreur de 0.16%), alors que, nous avons besoin d’environ 1300s avec HFSS (erreur de 7.2%). Ainsi, pour une configuration de MEMS, le gain en terme de temps de calcul est estimé à 2.5.

Considérons désormais la simulation des 1024 configurations de MEMS. La matrice $[Y]$ (fig. 5.4.b) relative d’une part à l’excitation et d’autre part aux 10 plus petits domaines $\Omega_k^{i,j}$ $i = [1, 2], j = [1, 5]$ peut être facilement calculée. $[Y]$ revient à mettre en cascade les quatre matrices $[Y_i]_{i = [0, 2], [Z_i]_{i = [1, 3]}$. A

partir de là, l'étude des 2^{10} configurations revient à mettre en cascade 1024 fois la matrice $[Y]$ $-11 \times 11-$ avec les matrices $[Y_4]_n$ $-10 \times 10-$ ce qui représente moins de 10 secondes de temps de calcul. Ainsi, une fois la matrice $[Y]$ calculée, la simulation des 1024 configurations de MEMS est immédiate. Le calcul de $[Y]$ prend environ $6min$ sur un PC avec $1Giga$ de RAM et une fréquence d'horloge de $1.8GHz$. Ainsi, le temps de calcul des 1024 configurations est négligeable en comparaison du temps de calcul de la matrice $[Y]$. Une simulation optimiste du temps de calcul nécessaire à HFSS pour simuler les 1024 configurations est estimé à $200h$ (le temps CPU pour une configuration sans recalculer le maillage est évalué à $700s$). Au final, le gain en terme de temps de calcul est de l'ordre d'un facteur 1500.

5.6 Résultats numériques

Nous avons simulé la structure active, structure représentée sur la figure 5.3 (a), les dimensions de la structure sont reportées sur la figure 5.6. Nous nous sommes intéressés à comparer certaines configurations de MEMS, à un cas référence, c'est à dire un patch avec deux fentes de longueurs variables (fig. 5.3 (b)). La figure 5.6 présente cette comparaison, une des fentes est laissée ouverte (les MEMS sont à l'état haut), la longueur de l'autre est variable. Compte tenu du positionnement des microcommutateurs, et en considérant la largeur de fente équivalente égale à l'écart maximal entre deux MEMS à l'état bas, nous pouvons réaliser les longueurs suivantes : $b = [3.5, 5.5, 6, 6.6, 7.5, 8.5, 9, 9.5, 10.5, 11.5]mm$ (tab. 5.4). Une concordance assez remarquable entre le cas avec microcommutateurs et le cas de référence est observée; de plus les résultats sont très proche de ceux obtenus avec HFSS. La structure active et son équivalente passive présente une dynamique de phase comparable. Ainsi, une répartition non équidistante de MEMS dans les fentes permet le contrôle de la longueur des fentes et par la même, un choix discret de fréquences de résonance [16], [17].

Nous nous sommes également intéressés à l'étude de toutes les configurations, état haut/bas des microcommutateurs.

La figure 5.7 présente le déphasage, classé par ordre croissant, pour 1024 configurations. Les points en bleu sont les configurations présentées sur la figure 5.6. Il est intéressant de voir qu'il existe des configurations de MEMS qui permettent d'augmenter la dynamique de 210° à 360° , de plus le saut de phase maximal entre deux configurations différentes n'est que de 10° . Ainsi compte tenu des résultats, nous pouvons dire que la cellule montre un très fort potentiel, elle respecte parfaitement le cahier des charges fixé. Le calcul de l'ensemble des configurations permises par une telle structure nous permet de retenir les plus adaptées à son (ou ces) utilisation(s) future(s).

La dernière étude a porté sur l'optimisation du rapport des capacités C_{down}/C_{up} ramenées par les microcommutateurs. La figure 5.8 représente l'évolution de ce

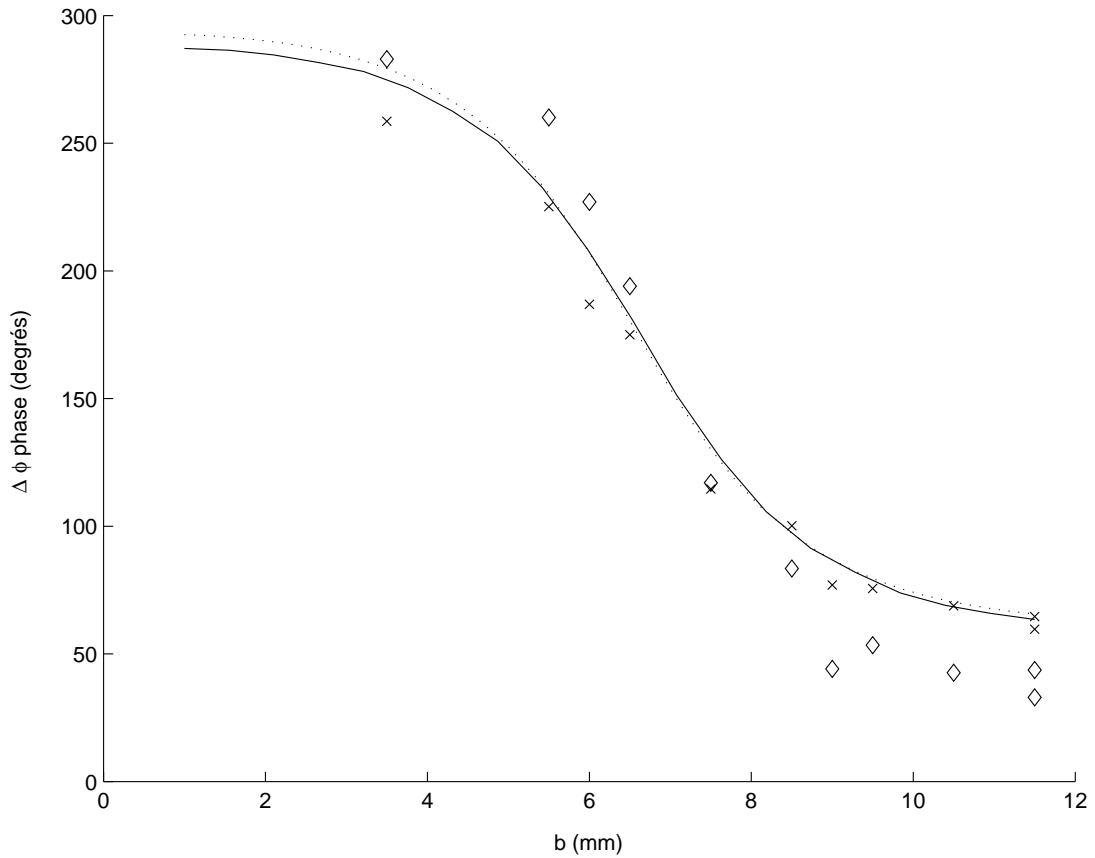


FIG. 5.6 – Etude de la variation de la longueur de fente, comparaison entre la structure active (($\times\times\times$) approche par changements d'échelle, ($\diamond\diamond\diamond$) HFSS) et la structure passive de référence (($—$) approche par changements d'échelle, (\cdots) HFSS). La longueur de fente équivalente dans le cas de la structure avec MEMS correspond à la distance entre deux commutateurs MEMS en position down. Nous pouvons ainsi obtenir les longueurs discrètes équivalentes suivantes : $b = [3.5, 5.5, 6, 6.5, 7.5, 8.5, 9, 9.5, 10.5, 11.5]mm$, respectivement configurations n°1 à 11 (tab. 5.4).

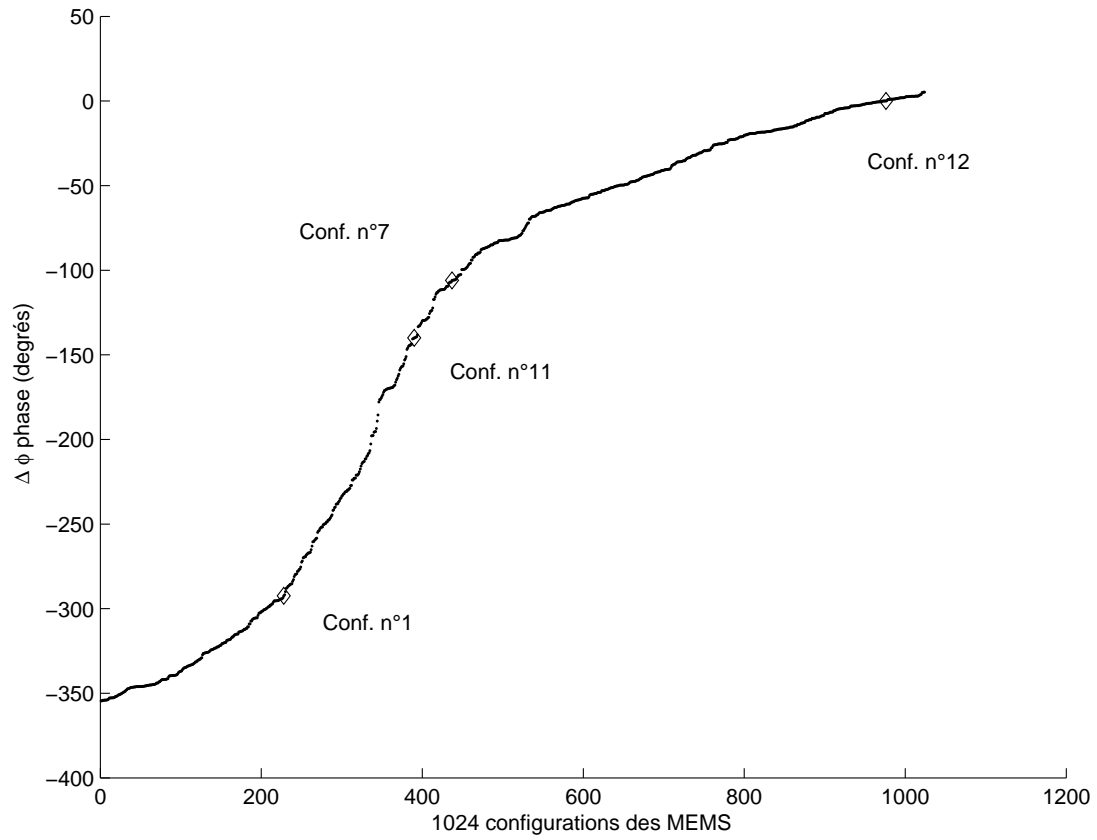


FIG. 5.7 – Phase du paramètre S pour les 1024 configurations des états hauts bas des microcommutateurs MEMS, 11.7GHz. Chaque point représente une configuration. Les losanges représentent les 4 configurations de MEMS mesurées et présentées sur la figure 5.6.

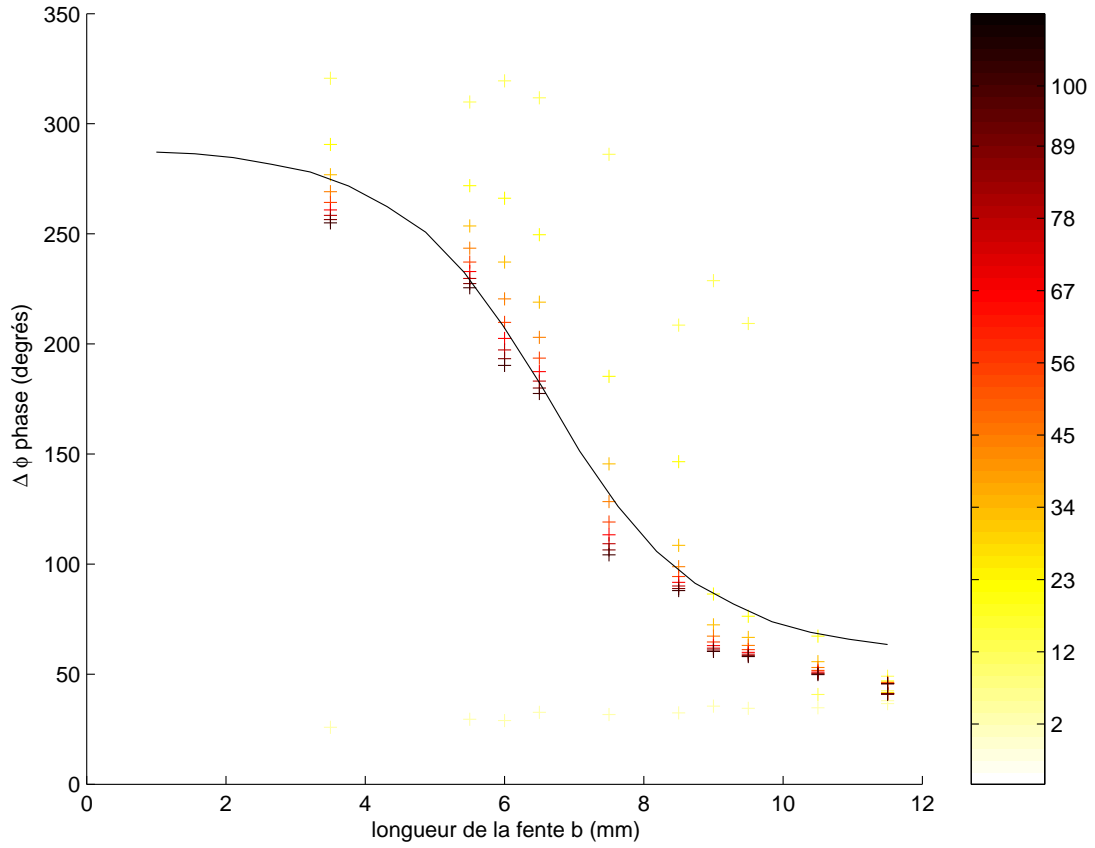


FIG. 5.8 – Influence du rapport C_{down}/C_{up} sur la variation de la dynamique de phase de la structure. (+++) $C_{up} = 15pF$, le rapport C_{down}/C_{up} varie de 2 à 100 (cf. colorbar) pour 10 configurations de MEMS (configurations n°1 à 11 tab. 5.4). (—) cellule déphaseuse passive équivalente en fonction de la largeur de la fente b .

rapport de 2 à 100. La capacité C_{up} est fixée à $15pF$, ce qui est parfaitement réalisable technologiquement. L'objectif est de trouver un compromis entre une capacité C_{down} réalisable et une dynamique de phase proche de 360° . En effet un rapport C_{down}/C_{up} de 30 est technologiquement acceptable tandis qu'un rapport de 100 est délicat. Comme représenté sur la figure 5.8, ce rapport minimal se trouve être proche de 30. Encore une fois, nous pouvons dire que la cellule déphaseuse répond pleinement à la problématique du sujet, elle montre un très bon comportement au niveau de la dynamique de phase tout en étant réalisable technologiquement. Au vu des résultats, nous voyons très clairement qu'il est possible de jouer à la fois sur la dynamique, mais aussi sur une répartition des points, étant entendu qu'on recherche une variation de phase la plus régulière possible.

Ces études d'optimisation sont d'ordinaire difficiles à mettre en oeuvre car extrêmement coûteuses en temps de calcul. Elles sont dans notre cas grandement facilitées du fait de l'approche par changements d'échelle. En effet, une fois la matrice relative au système calculée, tous les résultats présentés proviennent de la manipulation de deux matrices l'une de dimension $11 * 11$ et l'autre $10 * 10$. Ceci se traduit par un gain en temps de calcul appréciable et rend ces études accessibles.

Des cellules ont été réalisées par Alcatel, deux types de cellules ont été mesurées. La première série de mesures concerne une cellule test de base (fig. 5.9) comportant une seule fente, où l'on fait varier trois paramètres, à savoir la largeur de fente a_2 et la longueur du patch b_1 , et le substrat. Cette cellule ne comprend qu'un seul changement d'échelle. La comparaison entre les résultats de mesures et les simulations effectuées avec la méthode par changements d'échelle et HFSS est présentée sur les figures 5.10 et 5.11 ; comme attendu une très bonne correspondance est observée.

Des cellules actives sur technologie alumine dans la bande Ku (fig. 5.12) ont été également fabriquées, des mesures sont présentées sur la figure 5.13. Quatre configurations d'état de MEMS ont été mesurées, des simulations effectuées par la technique par changements d'échelle et par HFSS sont également représentées. De nouveau, nous observons une très bonne concordance des résultats, alors que HFSS présente parfois des écarts relativement importants avec la mesure (erreur maximum 780%, de configuration $n^\circ 5$), la technique par changements d'échelle reste en très bon accord (erreur maximum 11%, configuration $n^\circ 6$).

Il est vrai que nous aurions pu par quelques artifices (introduction de volumes fictifs, d'une manière générale en intervenant directement sur le maillage) améliorer les résultats obtenus avec HFSS. La démarche adoptée n'a pas été celle-ci, nous nous sommes bornés à une utilisation "plug and play" du logiciel. La raison avancée est la suivante : une telle intervention de l'utilisateur - le plus souvent à posteriori⁴ - est tout à fait transposable à l'approche par changements d'échelle,

⁴C'est à dire en possession de résultats de référence, et donc de manière à se rapprocher de ceux-ci.

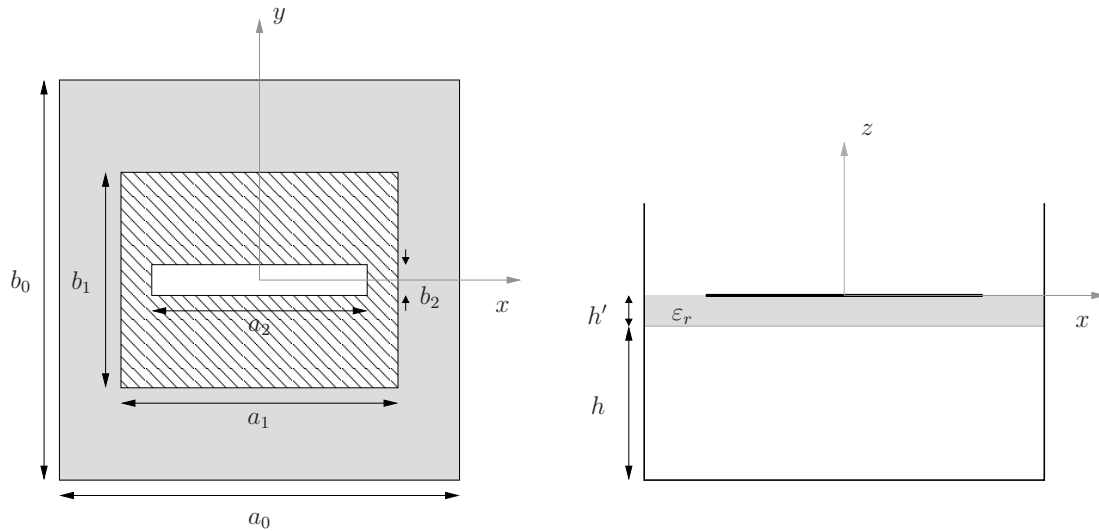


FIG. 5.9 – Géométrie d'une cellule passive comportant une fente. Les dimensions sont : $a_0 = b_0 = 15\text{mm}$, $a_1 = 12\text{mm}$, $b_2 = 1\text{mm}$, b_1 et a_2 sont variables, $h = 4\text{mm}$, $h' = 0.125\text{mm}$.

ceci par l'intermédiaire d'un choix optimisé du nombre de modes pour chacun des sous domaines. On comprend dès lors qu'il paraît sans intérêt, voire dérisoire sur le plan de la pertinence, d'entreprendre une telle démarche.

5.7 Conclusion

Le découpage de la structure en domaines entraîne les constatations suivantes :

(1) Nous gardons des rapports de dimensions favorables, ce qui nous permet de nous affranchir des problèmes numériques liés à la manipulation de matrices mal-conditionnées. Chaque échelle peut être simulée aussi précisément que souhaité.

(2) Le découpage rend l'approche modulaire; des briques élémentaires (approche Lego) constitutives de n'importe quelles structures multi-échelle peuvent être mise en évidence. Ces éléments de base permettent de passer d'un domaine élémentaire à un autre, et de construire la structure en les mettant en cascade.

De manière plus générale, toute modification de la structure (par exemple modélisation plus fine d'une partie de la structure) va se traduire par l'insertion de nouvelles briques élémentaires. Ainsi un modèle plus précis de microcommutateur MEMS peut être très facilement intégré en rajoutant plusieurs autres niveaux d'échelles, comme illustré à travers la figure 5.14. Au niveau des multipôles, cela consiste à remplacer $[Y_3]$ -modélisation des lignes d'amenée- par $[Y_3^{(1)}] + [Y_3^{(2)}]$. Comme présenté au chapitre 3, nous pouvons proposer un modèle de MEMS

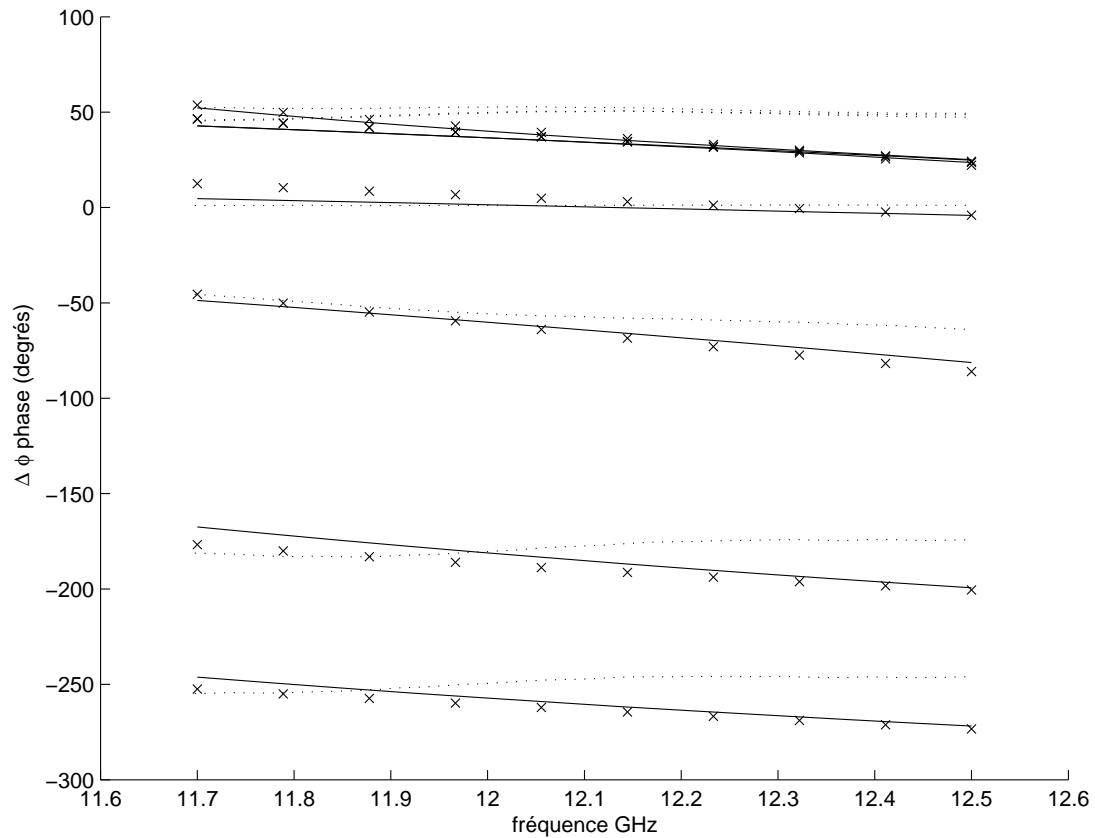


FIG. 5.10 – Comparaison mesures/simulations pour la cellule passive (fig. 5.6) en fonction de la fréquence, 7 géométries sont représentées : $(b_1, a_2) = [(7,2), (4,6), (10,6), (2,8), (8,8), (10,10), (10,12)]mm$; (\dots) résultats de mesure, (—) approche par changements d'échelle, ($\times \times \times$) HFSS ; $\epsilon_r = 2.17(1 - j0.0009)$.

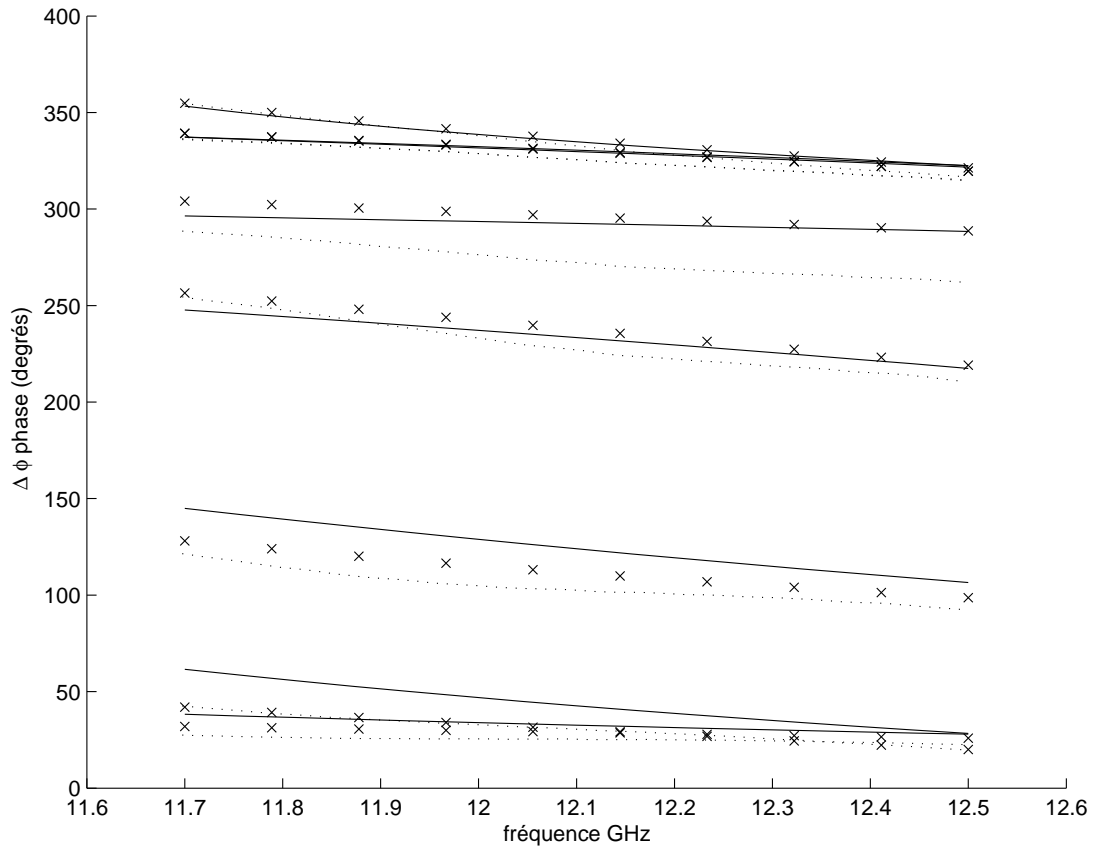


FIG. 5.11 – Comparaison mesures/simulations pour la cellule passive (fig. 5.6) en fonction de la fréquence, 7 géométries sont représentées : $(b_1, a_2) = [(7,2), (4,6), (10,6), (2,8), (8,8), (10,10), (10,12)]$ mm ; (\cdots) résultats de mesure, (—) approche par changements d'échelle, ($\times\times\times$) HFSS ; $\varepsilon_r = 3.4(1 - j0.0018)$.

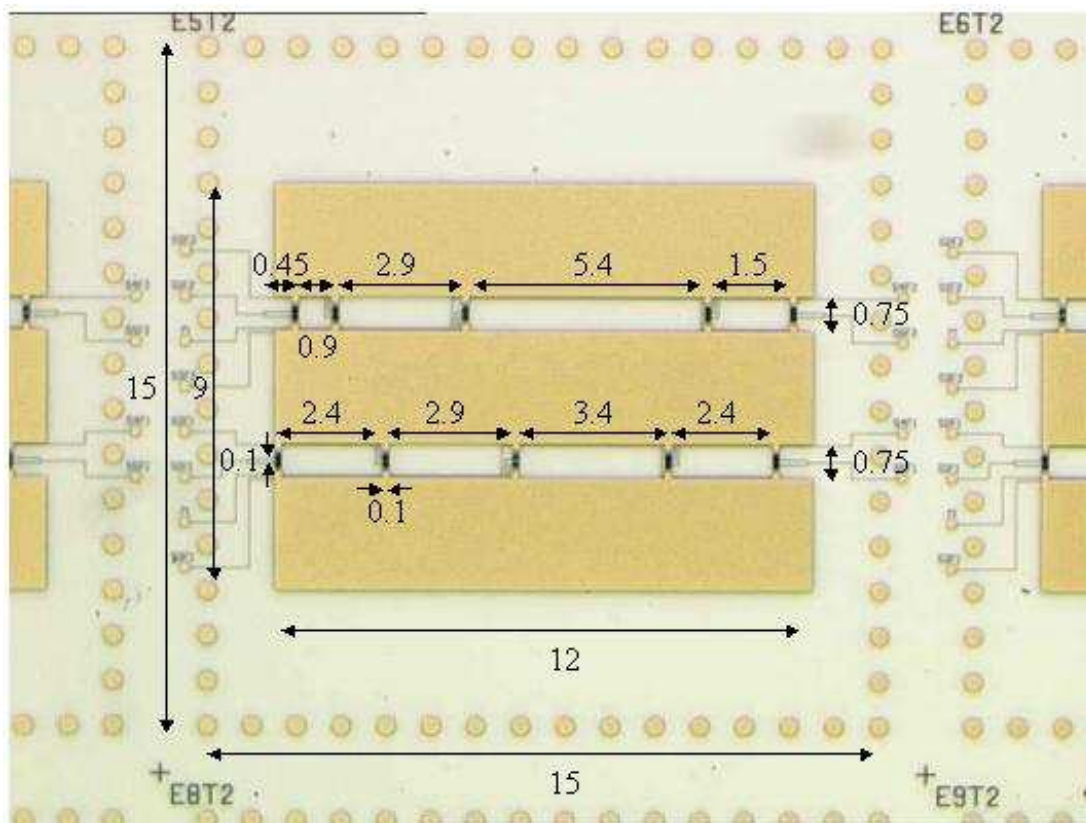


FIG. 5.12 – Cellule déphaseuse sur alumine en bande Ku. Les dimensions sont données en millimètre.

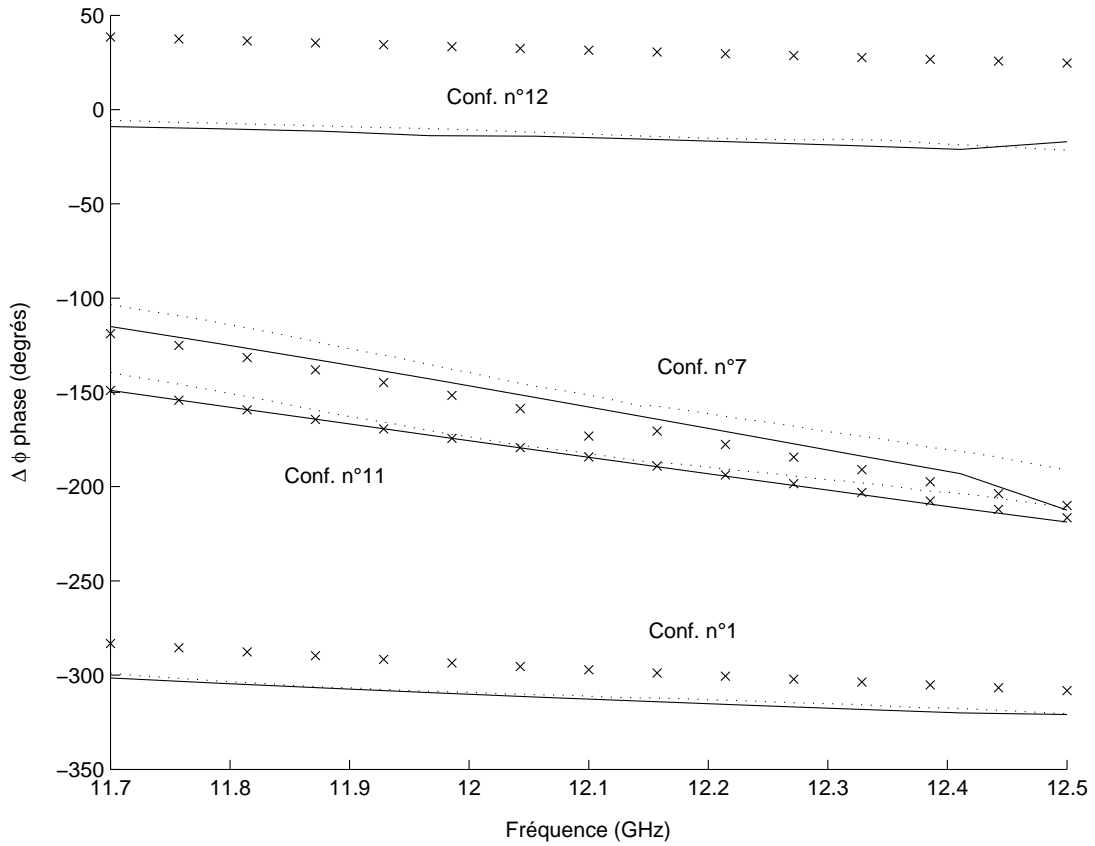


FIG. 5.13 – Comparaison mesures/simulations pour la cellule active (fig. 5.6) : (···) résultats de mesure, (—) approche par changements d'échelle et (×××) HFSS, pour 4 configurations de MEMS : n°3, n°7, n°11, n°12 (tab. 5.4).

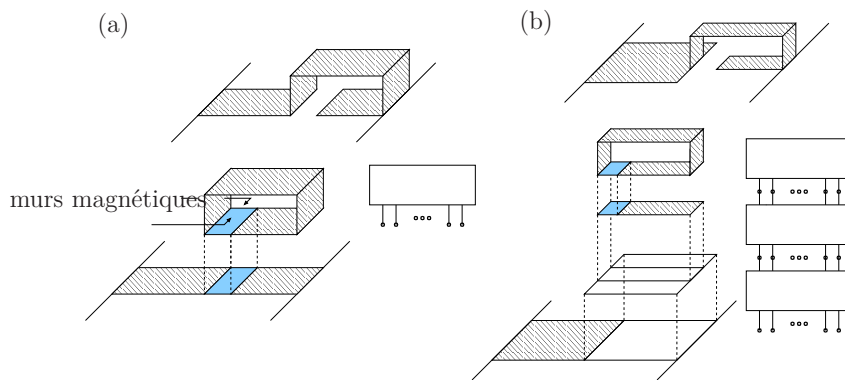


FIG. 5.14 – Différentes configurations d'implémentation de MEMS, les MEMS sont modélisés par une méthode par changements d'échelle : (a) ligne d'amenée simple, (b) changement de largeur de ligne.

plus élaboré (fig. 5.14) par l'intermédiaire d'une approche multimodale (et monomode).

(3) Cette approche permet de réduire de manière conséquente les temps de calcul lors d'analyses paramétriques. Ceci a pu être mis en évidence lors de l'étude de l'ensemble des configurations de la structure. On peut voir qu'à travers l'exemple traité, les études paramétriques réalisées, l'approche par changements d'échelle trouve là un cas d'application idéal. En effet, celle-ci permet d'assimiler un changement d'état de MEMS par un simple changement des conditions de chargement aux bornes du multipôle global.

Nous pouvons dire également que de telles analyses paramétriques sont très intéressantes pour le design de cellules déphaseuses. On peut les voir comme de réelles aides à la conception, permettant d'évaluer la potentialité voire la faisabilité de ces cellules.

(4) La mise en réseau de cette cellule déphaseuse pourra s'effectuer de manière analogue. Nous considérerons le réflecteur, réseau fini de cellules déphaseuses, comme une structure auto-similaire (chapitre 4).

Ainsi, nous avons pu voir qu'une telle modélisation se révèle particulièrement bien adaptée à ce type de problèmes. Le code de calcul appliqué à cette cellule -développée dans le cadre d'un projet ESA- a pu être largement validé, ceci notamment par les soins de personnes travaillant à Alcatel. Ce code est utilisé par Alcatel pour le design de nouveaux réseaux réflecteur.

Bibliographie

- [1] D. G. Berry, R. G. Malech and W. A. Kennedy, "The Reflectarray Antenna," IEEE Trans. Antennas Propagat., Vol. 11, pp. 645-651, Nov. 1963.
- [2] D. M. Pozar et S.D. Targonski, "Design of millimeter wave microstrip reflectarrays", IEEE Trans Antennas Propagat., Vol. 45, 1997.
- [3] K. Y. Sze, L. Shafai, "Phase properties of single-layer patch arrays with applications to line-source-fed microstrip reflectarrays", IEEE Proc Microwave Antennas Propagat., Vol. 149, 2002.
- [4] J. Huang, "Microstrip reflectarray", Antennas and Propagation Society International Symposium,. AP-S. Digest, pp. 612-615, 1991.
- [5] J. Huang, "Analysis of a microstrip reflectarray antenna for microspacecraft application", TDA progress report 42-120, 1995.
- [6] T. A. Metzler, "Stub loaded microstrip reflectarrays", IEEE Int. Symp. Antennas Propagat., June 1995, pp. 574-577.
- [7] R.D. Javor, Xiao-Dong Wu, and Kai Chang, "Design and performance of a microstrip reflectarray antenna", Microwave and Optical Technology Letters, Vol. 7, No. 7, pp. 322-324, May 1994.
- [8] S. D. Targonski, D.M. Pozar, "Analysis and design of a microstrip reflectarray using patches of variable size", IEEE Int. Symp. Antennas Propagat., June 1994. AP-S. Digest , Vol. 3, pp. 1820-1823.
- [9] J. Encinar, L. Datashvili, H. Baier, M. Arrebola, M. Sierra-Castaner, J.L. Besada, H. Legay, G. Toso, "Breadboard of a three layer printed reflectarray for dual polarization and dual coverage", 28th ESA Antenna Technology Workshop on Space Antenna Systems and Technologies, Noordwijk, pp. 443-448, 20-31 May 2005.
- [10] J. P. Gianvittorio, Y.Rahmat-Samii, "Reconfigurable reflectarray with variable height patch elements : design and fabrication", IEEE Int. Symp. Antennas Propagat., June 2004, Vol.2 , pp.1800-1803.
- [11] A. Robinson, M. Bialkowski, "An X-band active microstrip reflectarray," Proc. Asia Pacific Microwave Conf., 1997, Vol. 3, pp. 925-928.

- [12] H. Legay et al, "R.A steerable reflectarray antenna with MEMS controls", IEEE Int. Symp. on Phased Array Systems and Technology, 14-17 Oct. 2003, pp. 494-499.
- [13] H. Legay, G. Caille, P. Pons, E. Perret, H. Aubert, J. Pollizzi, A. Laisne, R. Gillard, M. Van Der Worst, "MEMS Controlled Phase-Shift Elements for a Linear Polarised Reflectarray", 28th ESA Antenna Technology Workshop on Space Antenna Systems and Technologies, Noordwijk, pp. 443-448, 20-31 May 2005.
- [14] L. Pierantoni, A.Di Donato, T.Rozzi, "Full-wave analysis of photonic band-gap integrated optical components by the TLM-IE method", Journal of Lightwave Technology, October 2004, Vol. 22 n° 10 , pp. 2348-2358.
- [15] E. Perret, H. Aubert, R. Plana, "N-Port Network for the electromagnetic modeling of MEMS switches", Microwave and Optical Technology Letters, 5 April 2005, Vol. 45, n° 1, pp. 46 - 49.
- [16] J.-M.Laheurte, "Switchable CPW-fed slot antenna for multifrequency operation", Electronics Letters , Vol. 37, Issue 25, pp. 1498-1500, 6 Dec. 2001.
- [17] D. Cadoret, A. Laisne, R. Gillard, H. Legay, "New reflectarray cell using coupled microstrip patches loaded with slots", Microwave and Optical Technology Letters, Vol. 44, n°3, pp. 270-273, Feb. 2005.
- [18] A. W. Robinson, M. E. Bialkowski, "Planar Amplifiers Using Edge-Fed and Aperture-Coupled Antennas for Wireless Communications", Proceedings Int. Wireless and Telecommunications Symp., 14-16 May 1997, Shah Alam, Malaysia, pp. 215-220.
- [19] A. Robinson, M. Bialkowski, "Ku-Band Planar Amplifier Unit Cell", Proceedings Asia Pacific Microwave Conference, Oct. 10-13 1995, Taejon, Korea, pp. 724-727.
- [20] D. M. Pozar et D. H. Schaubert, "Microstrip Antennas : The Analysis and Design of Microstrip Antennas and Arrays", Piscataway, NJ : IEEE, Press, 1995.
- [21] J. Huang, "Capabilities of Printed Reflectarray Antenna", IEEE Int. Symp. on Phased Array Systems and Technology, 15-18 Oct. 1996, Boston, pp. 131-134.
- [22] L. Boccia, F. Venneri, G. Amendola, G. Di Massa, "Experimental investigation of a varactor loaded reflectarray antenna", IEEE MTT-S Int. Microwave Symposium Digest, 2-7 June 2002, Vol. 1, pp. 69-1.
- [23] J. O. McSpadden, L. Fan, K. Chang ; J. Huang, "Ka-band beam steering reflectarray study", IEEE Int. Symp. Antennas Propagat., 11-16 July 1999, Vol. 3, pp. 1662-1665.
- [24] J. Huang, "Bandwidth Study of Microstrip Reflectarray and a Novel Phased Reflectarray Concept," IEEE AP-S Symposium, June 1995, Newport Beach, CA, pp. 582-585.

- [25] M. R. Chaharmir, J. Shaker, M. Cuhaci, et A. Sebak, "Reflectarray with variable slots on ground plane", *IEE Proc.-Microw. Antenna Propag.*, Vol. 150, n° 6, pp. 436-439, 2003.

Conclusion générale

Une méthode basée sur une formulation de l'équation intégrale a été présentée pour la caractérisation de structures planaires multi-échelle. La première étape de ce travail a été d'étendre la formulation modale classique, à une méthode multi-échelle : l'Approche par Changements d'Echelle. Par la suite, les objectifs de ce travail ont été de valider numériquement et expérimentalement cette approche telle qu'elle a été définie au chapitre 2. Un autre point a concerné la question de son domaine d'application. En effet, ce travail se voulait porter sur l'étude de circuits planaires ne présentant pas forcément de caractère auto-similaire. Une comparaison de cette approche avec d'une part d'autres méthodes classiques et d'autre part avec des résultats expérimentaux devait être entreprise. Les performances en terme de temps de calcul allaient positionner l'approche par changements d'échelle par rapport aux logiciels commercialisés.

Pour illustrer notre approche, nous avons considéré l'étude de microcomutateurs MEMS, d'une antenne active et d'une cellule déphaseuse. Les résultats obtenus ont confirmé l'efficacité d'une telle approche par rapport aux méthodes classiques. Une validation expérimentale de l'approche par changements d'échelle a été réalisée. Dans le cas de la cellule déphaseuse, un code de calcul a été développé en collaboration avec Alcatel pour répondre à des besoins spécifiques. Celui-ci est actuellement utilisé à Alcatel pour le design de cellules en raison de ses performances intéressantes en terme de temps de calcul et de précision.

La méthode par changements d'échelle est une approche alternative à la formulation classique. Comme nous l'avons montré au chapitre 1, cette extension vient presque naturellement. Elle repose sur l'aspect modal, en effet, un mode peut être vu en quelque sorte comme un port d'accès permettant de faire le lien entre différentes sous structures. Les nombres de modes étant parfaitement ajustables suivant l'échelle, nous pouvons dire que l'approche se situe entre une approche globale et une approche monomode aux interfaces. L'introduction du concept de base intermédiaire a permis de réduire l'analyse classique en autant de sous problèmes que d'échelles caractérisées. Le traitement séparé de chacun des sous problèmes simplifie grandement le problème de départ.

Il est courant de rencontrer dans la pratique des rapports très importants entre la plus grande et la plus petite dimension d'un problème. La méthode par changements d'échelle vise ainsi à s'affranchir des problèmes de simulations clas-

siques liés à la multiplicité des échelles mises en jeu dans une structure. Nous utilisons le caractère multi-échelle de la structure pour la découper en structures plus simples. Comme nous l'avons vu, ce découpage peut conduire à considérer des briques de passage élémentaires, véritables constituants de base de n'importe quelles structures multi-échelle. Ces briques caractérisent le passage d'une échelle vers une autre, et elles sont associées à un multi-port. Nous procéderons donc de proche en proche, tout en gardant des rapports de dimensions favorables, cela signifie que nous n'avons jamais de relation directe entre la plus grande et la plus petite échelle. Nous nous affranchissons ainsi des problèmes numériques liés au rapport d'échelle critique. La prise en compte du problème global revient à mettre en cascade ces différents multi-ports. Nous construisons ainsi notre structure à l'aide des briques. Cette démarche «Lego» est intéressante à plus d'un titre. Elle apporte, d'une part, une certaine modularité, ce qui facilite grandement tout ce qui est étude paramétrique. Puisque le calcul de tous les multipôles peut être effectué séparément, une modification de l'un des paramètres de la structure impose de recalculer deux multipôles seulement. De même, une modification de la géométrie va se traduire par l'insertion de nouvelles briques élémentaires. D'autre part, la modularité introduite, permet de traiter des problèmes relativement complexes, le tout reposant sur une formulation de l'équation intégrale avec fonctions d'essai étendues et résolution de type Galerkin. En d'autres termes, nous combinons la rapidité de calcul d'une formulation classique mais d'application très restreinte avec une approche flexible permettant l'étude de structures multi-échelles. Tous ces facteurs conduisent à une réduction très significative du temps de calcul.

Toutefois, même étendue, la méthode est très performante pour ce qui est des structures comportant des formes canoniques simples. Nous nous sommes d'ailleurs limités ici à des problèmes comportant des enchevêtrements de formes rectangulaires. En effet, dans notre approche, les fonctions d'essai sont purement analytiques. Ceci facilite énormément l'implémentation de la méthode, aussi bien au niveau programmation que temps de calcul. Il est théoriquement envisageable de traiter des formes quelconques, pour ce faire il faut calculer numériquement les bases modales relatives à ces formes. Néanmoins, il paraît clair que ce calcul supplémentaire viendrait dégrader fortement les performances de la méthode, la rendant bien moins attrayante. La deuxième limitation de cette approche concerne l'introduction de conditions aux limites fictives sur la frontière de chacun des domaines et sous domaines. La nature de ces conditions aux limites est directement fonction du problème physique à modéliser, c'est à dire, des lignes des champs Electromagnétiques attendues au niveau de ces frontières. L'utilisation de mauvaises conditions aux limites ne semble pas rédhibitoire, toutefois elle se traduit par la nécessité d'avoir à considérer un plus grand nombre de modes. La précision des résultats obtenus par rapport à des méthodes rigoureuses montre que cette modélisation reste tout à fait acceptable.

Concernant la poursuite de ce travail, il serait intéressant d'étudier en détails

la notion de rapports d'échelle critiques. En effet, une fois celle-ci mise en évidence sur une structure, il pourrait être judicieux d'insérer des briques de passage fictives pour limiter le rapport d'échelle. On favoriserait ainsi les conditions de passage d'une échelle à une autre en gardant des rapports de dimensions convenables. Nous rappelons que jusque-là, nous avons découpé nos structures le long des pourtours des zones métalliques ou isolantes, et non à l'intérieur même d'un domaine "homogène". L'idée n'est autre que de généraliser l'aspect passage de proche en proche, concept dont nous avons montré l'intérêt avant l'extension. Il serait ainsi envisageable de mettre en évidence l'utilité (ou non) de l'utilisation d'une telle démarche pour traiter les problèmes numériques liés aux rapports d'échelle critiques.

La validation expérimentale de la mise en réseau d'antennes ou de cellules constitue une perspective non moins intéressante. L'approche par changements d'échelle devrait trouver là un cas d'application prometteur, mettant en exergue tout le potentiel de la méthode.

Pour palier le problème lié à la restriction d'utilisation de la méthode, son hybridation avec d'autres (notamment avec des méthodes volumiques) constituerait une perspective envisageable et intéressante. Comme nous l'avons laissé entendre au chapitre 3, l'incorporation d'un multipôle décrivant une sous structure dans des simulateurs électromagnétiques "full-wave" 3d basés sur une technique d'équations intégrales pourrait bien apporter une réponse au problème. De même, il est envisageable d'intégrer cette méthode à des logiciels comme ADS (Advanced Design System), généralisant ainsi l'approche des lignes de transmission. La modélisation d'une structure reviendrait à chaîner non plus de simples quadripôles mais des multipôles. On pourrait ainsi espérer améliorer la précision des résultats tout en gardant une approche circuit, et donc un temps de calcul intéressant. Ce concept de simulation se trouve à mi-chemin entre une approche "full-wave" et une approche "éléments localisés".

Annexes

Annexe A

Formalisme sur les opérateurs

Nous présenterons dans cette annexe le formalisme mathématique en rapport avec les manipulations que nous allons avoir à opérer sur les opérateurs. Nous commencerons par rappeler les principes de bases les concernant. Après quoi, nous nous intéresserons tout particulièrement à la notion de projection. Cette notion est véritablement au coeur de l'approche par changements d'échelle.

A.1 Représentation des champs électromagnétiques dans $L^2(\Omega)$

La représentation d'un vecteur $|u\rangle \in L^2(\Omega)$ est relative à la base que l'on considère (rel. A.1). La méthode modale utilisée nous amène à travailler avec des espaces de dimension infinie, séparables. Cela signifie qu'il faudra une infinité d'éléments $|f_n\rangle_{n=1,\infty}$ pour constituer une base (discrète).

$$|u\rangle = \sum_{n=1}^{\infty} a_n |f_n\rangle \quad (\text{A.1})$$

$$|u_N\rangle = \sum_{n=1}^N a_n |f_n\rangle \quad (\text{A.2})$$

Numériquement seul un nombre fini de coefficients a_n $n=[1,N], N \in \mathbb{N}$ pourra être considéré, cela revient mathématiquement à se placer sur un sous-espace vectoriel (sev) de dimension finie¹. Le sous-espace E_n de E est engendré par les n premiers éléments de la base hilbertienne $|f_n\rangle$. Une représentation vectorielle $[u]$ (rel. A.3)

¹On se donne dans E une suite de sous-espaces vectoriels (sev) de dimension finie : $\forall n \in \mathbb{N}, E_1 \subset E_2 \subset \dots \subset E_n \subset E$, tel que $\overline{\cup E_n}_{n \in \mathbb{N}} = E$, E étant séparable. On considère alors les problèmes approchés dans les sev E_n , la solution $u_n \in E_n$. Notons que ce problème linéaire en dimension finie est équivalent à la résolution d'un système linéaire dans \mathbb{R}^n .

sera donc introduite pour représenter le vecteur.

$$[u] = Mat_f(|u_N\rangle) = \begin{pmatrix} a_1 \\ \vdots \\ a_N \end{pmatrix}_f \quad (\text{A.3})$$

A.2 Représentation des opérateurs

Nous introduisons ici le vocabulaire théorique et les notions mathématiques utilisés tout au long du manuscrit.

– Définition :

Un opérateur \hat{A} de l'espace de Hilbert E est une application linéaire \hat{A} de $E(\Omega)$ vers $E(\Omega')$: $\hat{A} \in L(E(\Omega), E(\Omega'))$. Le sous espace généré par les fonctions sur lesquelles \hat{A} peut être appliquée est appelé domaine de \hat{A} : $E(\Omega)$. Le sous espace formé par les fonctions résultant de l'application de \hat{A} est appelé image de \hat{A} : $E(\Omega')$.

– Élément de matrice d'un opérateur, représentation matricielle :

Comme dans le cas des vecteurs, la représentation matricielle d'un opérateur s'effectuera sur un sev E_N de dimension finie. Notons $|f_n\rangle_{n=[1,N], N \in \mathbb{N}}$ une base orthonormée de $E_N(\Omega)$, $|f'_n\rangle_{n=[1,N], N \in \mathbb{N}}$ une base orthonormée de $E_{N'}(\Omega')$, la représentation matricielle $[A_{N,N'}]$ de la restriction de \hat{A} sur $E_N(\Omega)$ (notée \hat{A}_N) est donnée par la relation (rel.A.4).

$$[A_{N,N'}] = Mat_{f,f'}(\hat{A}_{N,N'}) = Mat_{f'}(\hat{A}_{N,N'}f_1, \dots, \hat{A}_{N,N'}f_N) = \begin{pmatrix} a_{11} & \dots & a_{1N'} \\ \dots & & \dots \\ a_{N1} & \dots & a_{NN'} \end{pmatrix}_{f,f'} \quad (\text{A.4})$$

$$avec : \forall i \in [1, N] \quad \hat{A}_{N,N'}f_i = \sum_{j=1}^{N'} a_{ij}f'_j \quad (\text{A.5})$$

$$\forall (i, j) \in [1, N] * [1, N'] \quad a_{ij} = \langle f'_j, \hat{A}_{N,N'}f_i \rangle$$

A.3 Projection sur un sous domaine

La résolution du problème électromagnétique aux limites -dans notre cas au niveau d'un plan de discontinuité- va faire intervenir différents domaines Ω, Ω' , imbriqués les uns dans les autres : $\Omega' \subset \Omega$. Dans notre étude, Ω' et Ω seront des pavés, domaines rectangulaires de \mathbb{R}^2 (chapitre1, fig. 1.2). Nous allons introduire ici la notion de projecteurs.

– Projection d'un vecteur

- Soit $|f_n\rangle_{n=[1,N],N\in\mathbb{N}}$ une base orthonormée de $E_N(\Omega)$, $|f'_n\rangle_{n=[1,N'],N'\in\mathbb{N}}$ une base orthonormée de $E_{N'}(\Omega')$, $\Omega' \subset \Omega$, l'opérateur de projection (ou projecteur) sur $E_N(\Omega)$, se notera \hat{P}_Ω , $\hat{P}_\Omega \in L(E_N(\Omega))$, son expression est donnée par la relation A.6.

$$\hat{P}_\Omega = \sum_{n=1}^{N'} |f_n\rangle \langle f_n| \quad (\text{A.6})$$

En effet : soit $u'_{N'} \in E_{N'}(\Omega')$ tel que $|u'_{N'}\rangle = \sum_{n=1}^{N'} a'_n |f'_n\rangle$, $u_N \in E_N(\Omega)$ la projection de $u'_{N'}$ sur Ω . Comme $\Omega' \subset \Omega$ on peut étendre la définition de $u'_{N'}$ sur Ω en considérant les vecteurs $|f'_n\rangle$ nuls sur le domaine complémentaire ${}^c\Omega'$:

$$\tilde{f}'_n = \begin{cases} f'_n & \text{sur } \Omega \\ 0 & \text{sur } {}^c\Omega' \end{cases} \quad (\text{A.7})$$

Dans ce cas, nous sommes en mesure d'écrire :

$$\begin{aligned} \hat{P}_\Omega u'_{N'} &= \sum_{i=1}^N \left\{ |f_i\rangle \langle f_i| \sum_{j=1}^{N'} a'_j |\tilde{f}'_j\rangle \right\} = \sum_{i=1}^N \left\{ \sum_{j=1}^{N'} a'_j \langle f_i, \tilde{f}'_j\rangle \right\} |f_i\rangle = \sum_{i=1}^N a_i |f_i\rangle \\ [P_\Omega][u'] &= \begin{pmatrix} \langle f_1, \tilde{f}'_1\rangle & \dots & \langle f_1, \tilde{f}'_{N'}\rangle \\ \dots & \dots & \dots \\ \langle f_N, \tilde{f}'_1\rangle & \dots & \langle f_N, \tilde{f}'_{N'}\rangle \end{pmatrix}_{f,f'} \begin{pmatrix} a'_1 \\ \vdots \\ a'_{N'} \end{pmatrix}_{f'} = [u] \end{aligned}$$

Les produits scalaires définis par les relations 1.2 et 1.4 s'écrivent comme suit : $\forall (i, j) \in [1, N] \times [1, N']$

$$\langle f_i, \tilde{f}'_j\rangle = \iint_{\Omega} f^*(r) \tilde{f}'_j(r) dr^2 = \iint_{\Omega'} f^*(r) f'_j(r) dr^2 \equiv \langle f_i, f'_j\rangle_{\Omega'} \quad (\text{A.8})$$

Matriciellement l'opérateur de projection $\hat{P}_\Omega \in L(E_N(\Omega))$ d'une famille d'éléments de $E_{N'}(\Omega')$ vers $E_N(\Omega)$ est donné par la relation suivante :

$$[P_\Omega] = \begin{pmatrix} \langle f_1, f'_1\rangle_{\Omega'} & \dots & \langle f_1, f'_{N'}\rangle_{\Omega'} \\ \dots & \dots & \dots \\ \langle f_N, f'_1\rangle_{\Omega'} & \dots & \langle f_N, f'_{N'}\rangle_{\Omega'} \end{pmatrix}_{f,f'} \quad (\text{A.9})$$

- – D'une manière analogue, on peut considérer le problème inverse, à savoir, projeter un élément $u_N \in E_N(\Omega)$ sur $E_{N'}(\Omega')$. Soit $|f_n\rangle_{n=[1,N],N\in\mathbb{N}}$ une base orthonormée de $E_N(\Omega)$, $|f'_n\rangle_{n=[1,N],N'\in\mathbb{N}}$ une base orthonormée de

$E_{N'}(\Omega')$, l'expression du projecteur $\hat{P}_{\Omega'}$, $\hat{P}_{\Omega'} \in L(E_{N'}(\Omega'))$, est donnée par la relation :

$$\hat{P}_{\Omega'} = \sum_{n=1}^{N'} |f'_n\rangle \langle f'_n| \quad (\text{A.10})$$

En effet : soit $u_N \in E_N(\Omega)$ tel que $|u_N\rangle = \sum_{n=1}^N a_n |f_n\rangle$, notons $u'_{N'} \in E_{N'}(\Omega')$ la projection de u_N sur Ω' .

$$\begin{aligned} \hat{P}_{\Omega'} u_N &= \sum_{i=1}^{N'} \left\{ |f'_i\rangle \langle f'_i| \sum_{j=1}^N a_j |f_j\rangle \right\} = \sum_{i=1}^{N'} \left\{ \sum_{j=1}^N a_j \langle f'_i, f_j \rangle_{\Omega'} \right\} |f'_i\rangle = \sum_{i=1}^{N'} a'_i |f'_i\rangle \\ [P_{\Omega'}][u] &= \begin{pmatrix} \langle f'_1, f_1 \rangle_{\Omega'} & \cdots & \langle f'_1, f_N \rangle_{\Omega'} \\ \cdots & \cdots & \cdots \\ \langle f'_{N'}, f_1 \rangle_{\Omega'} & \cdots & \langle f'_{N'}, f_N \rangle_{\Omega'} \end{pmatrix}_{f, f'} \begin{pmatrix} a_1 \\ \vdots \\ a_N \end{pmatrix}_f = [u'] \\ [P_{\Omega'}] &= \begin{pmatrix} \langle f'_1, f_1 \rangle_{\Omega'} & \cdots & \langle f'_1, f_N \rangle_{\Omega'} \\ \cdots & \cdots & \cdots \\ \langle f'_{N'}, f_1 \rangle_{\Omega'} & \cdots & \langle f'_{N'}, f_N \rangle_{\Omega'} \end{pmatrix}_{f, f'} \end{aligned}$$

Ainsi par extension, la relation A.8 nous permet de considérer $\hat{P}_{\Omega'} \in L(E_n(\Omega), E_n(\Omega'))$.

Il est intéressant de remarquer que $[P_{\Omega'}]$ n'est autre que la transposée conjuguée de $[P_{\Omega}]$: $[P_{\Omega'}] = [{}^t P_{\Omega}]$.

– projection d'un opérateur

Soit $Z \in L(E_N(\Omega))$, $(E, J) \in (E_{N'}(\Omega))^2$ tel que $E = \hat{Z}J$, $(E', J') \in (E_{N'}(\Omega'))^2$ sont les projections respectives de E, J sur Ω' . D'après les relations décrites ci-dessus il est facile d'exprimer la relation entre E' et J' , elle est donnée par la relation suivante :

$$E' = \hat{P}_{\Omega'} \hat{Z} \hat{P}_{\Omega} J' = \hat{Z}' J' \quad \text{avec} \quad \hat{Z}' = \hat{P}_{\Omega'} \hat{Z} \hat{P}_{\Omega} . \quad (\text{A.11})$$

Nous avons bien $\hat{Z}' \in L(E_{N'}(\Omega'))$, la projection de l'opérateur \hat{Z} sur Ω' .

Remarque : Si on prend $\Xi = \Omega = \Omega'$, la relation A.11 n'est autre que la formule de changement de base, f_n et f'_n étant deux bases sur le même domaine Ξ .

Annexe B

Approche variationnelle

En reprenant l'exemple traité au chapitre 1, nous allons montrer que l'impédance calculée est une forme variationnelle. De même nous montrons que la méthode de Galerkin est équivalente à la méthode variationnelle Rayleigh-Ritz [1], [3].

B.1 Expression du champ, conditions aux limites sur le plan de discontinuité

Il s'agit de la caractérisation d'une jonction entre deux guides rectangulaires (chapitre 1, fig. 1.4). Pour rappel, nous allons avoir à considérer deux bases : Φ_n , Ψ_n , respectivement les bases relatives aux guides pour $z < 0$, et $z > 0$. Par rapport au chapitre 1, nous aborderons le problème sous un angle différent. En effet, nous considérerons une approche basée sur le principe d'ondes [2] et non de courant/tension. Nous nous efforcerons de faire le lien entre les deux approches de façon à avoir une vue d'ensemble des méthodes modales.

L'excitation vient des $z < 0$, considérons une onde incidente d'amplitude a_1 . La présence de la discontinuité va induire une onde réfléchie d'amplitude $a_1 R_1$ (R_1 le coefficient de réflexion), et l'excitation d'un nombre infini de modes d'ordre supérieur $a_n \forall n > 1$ (énergie emmagasinée au voisinage de la discontinuité).

Nous sommes en mesure d'écrire les relations du champ électromagnétique de part et d'autre de la discontinuité :

– $z < 0$

$$E = a_1 (e^{-\Gamma_1 z} + R_1 e^{\Gamma_1 z}) \Phi_1 + \sum_{n=2}^{\infty} a_n \Phi_n e^{\Gamma_n z}$$
$$H = -Y_1 a_1 (e^{-\Gamma_1 z} - R_1 e^{\Gamma_1 z}) \Phi_1 + \sum_{n=2}^{\infty} a_n Y_n \Phi_n e^{\Gamma_n z}$$

avec Γ_n la constante de propagation du $n^{\text{ème}}$ mode relativement au guide $z < 0$. Pour se ramener aux notations utilisées au chapitre 1, il suffit de faire l'analogie avec la propagation des ondes en ligne de transmission. On applique pour cela les définitions des courants et tensions équivalents en ligne de transmission :

$$\begin{aligned} V_{11}^+ &= a_1 & V_{11}^- &= a_1 R_1 & V_{n1}^- &= a_n \\ I_{11}^+ &= a_1 Y_{M_1} & I_{11}^- &= -a_1 R_1 Y_{M_1} & I_{n1}^- &= -a_n Y_{M_n} \end{aligned} \quad (\text{B.1})$$

$$\begin{aligned} V_1 &= V_{11}^+ e^{-\Gamma_1 z} + V_{11}^- e^{\Gamma_1 z} \\ I_1 &= I_{11}^+ e^{-\Gamma_1 z} + I_{11}^- e^{\Gamma_1 z} \end{aligned}$$

$$\begin{aligned} V_n &= V_{n1}^- e^{\Gamma_n z} \\ I_n &= I_{n1}^- e^{\Gamma_n z} \end{aligned}$$

– $z > 0$

Nous écrivons de même :

$$\begin{aligned} E_e &= \sum_{n=1}^{\infty} b_n \Psi_n e^{-\gamma_n z} \\ H_e &= -\sum_{n=1}^{\infty} b_n Y_{0M_n} \Psi_n e^{-\gamma_n z} \end{aligned}$$

avec γ_n est la constante de propagation du $n^{\text{ème}}$ mode relativement au guide $z > 0$, nous avons de la même façon :

$$\begin{aligned} V_{n2}^+ &= b_n \\ I_{n2}^+ &= b_n Y_{0M_n} \end{aligned} \quad (\text{B.2})$$

$$\begin{aligned} V'_n &= V_{n2}^+ e^{-\gamma_n z} \\ I'_n &= I_{n2}^+ e^{-\gamma_n z} \end{aligned}$$

Au niveau de la discontinuité ($z = 0$), et dans l'ouverture, nous pouvons écrire la continuité des champs électromagnétiques :

$$a_1 (1 + R_1) \Phi_1 + \sum_{n=2}^{\infty} a_n \Phi_n = \sum_{n=1}^{\infty} b_n \Psi_n \quad (\text{B.3})$$

$$a_1 (1 - R_1) Y_{M_1} \Phi_1 + \sum_{n=2}^{\infty} a_n Y_{M_n} \Phi_n = \sum_{n=1}^{\infty} b_n Y_{0M_n} \Psi_n \quad (\text{B.4})$$

Nous pouvons faire le lien avec les relations obtenues au chapitre 1, à savoir :

$$E = E_e \quad (\text{B.5})$$

$$J = \left(\hat{Y}_{0M} + \hat{Y}_M \right) E_e \quad \text{dans } \Omega_1 \quad (\text{B.6})$$

Les relations B.3, B.5 et B.4, B.6 sont strictement équivalentes. Pour s'en convaincre, en utilisant les expressions B.1 et B.2, nous pouvons réécrire le système précédent :

$$V_1 \Phi_1 + \sum_{n=2}^{\infty} V_n \Phi_n = \sum_{n=1}^{\infty} V'_n \Psi_n \quad (\text{B.7})$$

$$I_1 \Phi_1 - \sum_{n=2}^{\infty} I_n \Phi_n = \sum_{n=1}^{\infty} I'_n \Psi_n \quad (\text{B.8})$$

La relation B.7 donne directement $E = E_e$. Pour ce qui est de B.6, nous retrouvons l'équivalence après une petite manipulation :

$$J = I_1 \Phi_1 = \left(\hat{Y}_{0M} + \hat{Y}_M \right) E_e = \hat{Y}_{0M} E_e + \hat{Y}_M E_e = \sum_{n=1}^{\infty} V'_n Y_{0Mn} \Psi_n + \sum_{n=2}^{\infty} V_n Y_{Mn} \Phi_n$$

avec $I_n = V_n Y_{Mn}$ $I'_n = V'_n Y_{0Mn}$

Notons ε le champ électrique au niveau de l'ouvertrue Ω_1 ($z = 0$)

$$\varepsilon = a_1 (1 + R_1) \Phi_1 + \sum_{n=2}^{\infty} a_n \Phi_n = \sum_{n=1}^{\infty} b_n \Psi_n \quad (\text{B.9})$$

En appliquant $\langle \Phi_n |$, $\langle \Psi_n |$ à (rel. B.9), nous obtenons les relations suivantes : $\forall n \in \mathbb{N}$

$$\begin{aligned} a_1 (1 + R_1) &= \iint_D \varepsilon \Phi_1 ds = \langle \varepsilon, \Phi_1 \rangle \\ a_n &= \iint_D \varepsilon \Phi_n ds = \langle \varepsilon, \Phi_n \rangle \\ b_n &= \iint_D \varepsilon \Psi_n ds = \langle \varepsilon, \Psi_n \rangle \end{aligned} \quad (\text{B.10})$$

En substituant les coefficients a_n b_n (rel. B.10) dans l'équation B.4, nous obtenons :

$$\begin{aligned} Y_{in} \Phi_1 \iint_D \varepsilon \Phi_1 ds &= \iint_D \varepsilon(s') G(s/s') ds' \\ G(s/s') &= \sum_{n=2}^{\infty} Y_{Mn} \Phi_n(s) \Phi_n(s') + \sum_{n=1}^{\infty} Y_{0Mn} \Psi_n(s) \Psi_n(s') \\ Y_{in} &= \frac{1-R_1}{1+R_1} Y_{M1} \end{aligned} \quad (\text{B.11})$$

Où Y_{in} est l'impédance d'entrée au niveau du plan de discontinuité, c'est à dire le paramètre à calculer numériquement.

B.2 Etablissement de la forme variationnelle

L'idée est désormais d'expliciter Y_{in} sous une forme variationnelle. Pour cela, on montre très facilement [2] qu'il suffit d'appliquer à la relation B.11 le bras $\langle \varepsilon |$. On obtient l'expression suivante :

$$Y_{in} = \frac{\iint_D \varepsilon(s)\varepsilon(s')G(s/s') ds' ds}{\left(\iint_D \varepsilon(s)\Phi_1 ds\right)^2} \quad (\text{B.12})$$

La relation B.12 est une forme variationnelle [2], en effet, elle vérifie la condition suivante :

$$\frac{dY_{in}}{d\varepsilon} = 0 \quad (\text{B.13})$$

Ainsi Y_{in} est stationnaire pour une faible variation de ε , en d'autres termes, une approximation du premier ordre sur le champ électrique dans Ω_1 conduit à une approximation du deuxième ordre sur l'admittance d'entrée.

La méthode variationnelle consiste à exploiter cette propriété. En effet, après avoir explicité ε sous la forme d'une série (rel. B.14), l'application de la condition de stationnarité (rel. B.13), permettra l'établissement du système numérique à résoudre.

$$\varepsilon = \sum_{n=1}^N c_n \Psi_n \quad (\text{B.14})$$

$$P_{mn} = \langle \Phi_m, \Psi_n \rangle$$

La relation B.12, prend la forme suivante :

$$Y_{in} \left(\sum_{s=1}^N c_s P_{1,s} \right)^2 - \sum_{s=1}^N \sum_{r=1}^N c_s c_r g_{sr} = 0$$

$$g_{sr} = \sum_{n=2}^{\infty} Y_{M_n} P_{ns} P_{nr} + \sum_{n=1}^{\infty} Y_{0M_n} \delta_{ns} \delta_{nr}$$

On applique la condition de stationnarité (rel. B.13), on dérive ainsi par rapport à c_s ce qui donne le système linéaire suivant :

$$2Y_{in} P_{1s} \sum_{r=1}^N c_r P_{1r} - 2 \sum_{r=1}^N c_r g_{sr} = 0 \quad s = 1, 2, \dots, N.$$

Ce système peut s'écrire encore sous la forme suivante :

$$\left\{ Y_{in} [P_1] [{}^t P_1] - \begin{bmatrix} g_{11} & g_{12} & \cdots & g_{1N} \\ g_{11} & \cdots & \cdots & \cdots \\ \cdots & \cdots & \cdots & \cdots \\ g_{N1} & \cdots & \cdots & g_{NN} \end{bmatrix} \right\} \begin{bmatrix} c_1 \\ \cdots \\ \cdots \\ c_N \end{bmatrix} = 0 \quad (\text{B.15})$$

En notant les vecteurs colonnes $[V_e] = ((c_n))_{n \in [1, N]}$, $[P_1] = ((P_{1n}))_{n \in [1, N]}$, et la matrice $[G] = ((g_{nm}))_{(n, m) \in [1, N]^2}$, nous avons

$$\{Y_{in} [P_1] [{}^t P_1] - [G]\} [V_e] = 0 \quad (\text{B.16})$$

B.3 Comparaison avec la méthode de Galerkin (chapitre 1)

Nous pouvons montrer que la relation B.16 est équivalente au système établie lors du chapitre 1 :

$$V_1 = [{}^t P_{\Psi \rightarrow \Phi_1}] [V_e] \quad (\text{B.17})$$

$$[P_{\Psi \rightarrow \Phi_1}] I_1 = ([P_{\Psi \rightarrow \Phi}] [Y_M] [{}^t P_{\Psi \rightarrow \Phi}] + [Y_{0M}]) [V_e] \quad (\text{B.18})$$

Compte tenu des notations, nous avons $[P_{\Psi \rightarrow \Phi_1}] = [P_1]$. On montre très facilement que $[P_{\Psi \rightarrow \Phi}] [Y_M] [{}^t P_{\Psi \rightarrow \Phi}] + [Y_{M0}] = [G]$

Finalement, comme $I_1 = Y_{in} V_1 = Y_{in} [{}^t P_{\Psi \rightarrow \Phi_1}] [V_e]$, nous retrouvons bien la relation B.16 :

$$Y_{in} [P_{\Psi \rightarrow \Phi_1}] [{}^t P_{\Psi \rightarrow \Phi_1}] [V_e] = ([P_{\Psi \rightarrow \Phi}] [Y_M] [{}^t P_{\Psi \rightarrow \Phi}] + [Y_{0M}]) [V_e] = [G] [V_e]$$

Ceci est la preuve que la méthode de Galerkin est équivalente à une méthode variationnelle.

Bibliographie

- [1] R. F. Harrington, "Field Computations by Moment Methods", New York : Macmillan, 1968.
- [2] R.E. Collin, "Field Theory of Guided Waves", 2^{ème} edition, IEEE Press, 1991.
- [3] D.S. Jones, "A critique of the variational Method in Scattering problems", IRE Trans., Vol. AP-4, N° 3, PP.297-301, 1956.

Annexe C

Schémas électriques équivalents et approche par changements d'échelle

C.1 Introduction

Nous allons présenter ici la théorie du changement d'échelle en raisonnant en terme de conditions aux limites. Nous montrerons que la formulation par schéma équivalent permet de traiter deux types de problèmes, à savoir :

- (A) imposer la continuité du champ électrique, et la discontinuité du champ magnétique.
- (B) imposer la continuité du champ magnétique, et la discontinuité du champ électrique.

Selon les sources utilisées on va pouvoir traiter le problème (A) ou le problème (B), mais jamais une combinaison des deux¹.

Pour commencer nous nous placerons au niveau de l'échelle 0. Une analyse détaillée du problème nous permettra de nous interroger sur la nature des grandeurs qui constituent les sources intermédiaires, et qui nous permettent de faire la liaison entre les échelles. Une fois les conclusions tirées, nous nous placerons au niveau des sous échelles pour montrer la compatibilité entre les différentes briques de passage.

C.2 Echelle 0

Plaçons-nous dans le cas où notre structure planaire est éclairée de part et d'autre de sa surface de définition. Ce cas très général correspond à la figure

¹C'est à dire une condition de type (A) pour un domaine et de type (B) pour un sous domaine.

2.4 (a) du chapitre 2². Considérons que le domaine ${}^C D_0$ est caractérisé par une condition aux limites de type diélectrique parfait.

Les conditions aux limites sur l'ensemble du plan de discontinuité peuvent avoir l'expression suivante :

– Sur ${}^C D_1$:

$$\left. \begin{array}{l} E_1 = E_2 \\ J_1 + J_2 = 0 \end{array} \right\} \text{ continuité des champs}^3$$

– Sur D_1 : ici deux cas sont envisageables, selon ce que l'on souhaite insérer au niveau du (et des) sous domaine(s).

– – Présence d'un mur électrique, cas (1) :

$$\begin{array}{ll} E_1 = E_2 = 0 & \Rightarrow \text{annulation de E} \\ J_1 + J_2 = J & \Rightarrow \text{discontinuité de H} \end{array} \quad (\text{C.1})$$

– – Présence d'un mur magnétique, cas (2) :

$$\begin{array}{ll} E_1 - E_2 = E & \Rightarrow \text{discontinuité de E} \\ J_1 = J_2 = 0 & \Rightarrow \text{annulation de H} \end{array} \quad (\text{C.2})$$

Au niveau du vocabulaire, le cas (1) est le dual de (2) et inversement. Commençons par l'étude du cas (1).

C.2.1 Cas (1), le domaine D_1 contient des sous domaines de type mur électrique

La structure relative à ce problème est présentée sur la figure 2.6 (b) du chapitre 2. Les conditions aux limites sont représentées par le schéma équivalent de la figure C.1 (a). Compte tenu des conditions aux limites (notamment la continuité de E sur ${}^C D_0$) il en découle que les excitations E_1 , E_2 sont forcément égales : $E_1 = E_2 = E$. Ainsi ce schéma électrique peut se simplifier, il est équivalent au schéma C.1 (b), pour cela on note $J = J_1 + J_2$.

Si l'on regarde d'un peu plus près le schéma de la figure C.1 (a), c'est à dire si l'on se place au niveau du domaine de discontinuité D_1 . Le type de source intermédiaire utilisé (source en parallèle) fait que l'on a forcément $E'_1 = E'_2 = e$ et $j = J'_1 + J'_2$. Ces conditions englobent aussi bien le cas où un mur électrique serait placé, par la suite, au niveau d'un sous domaine D_2 de D_1 (on aurait $e = 0$, $j \neq 0$ sur D_2) et le cas diélectrique parfait (on aurait $e \neq 0$, $j = 0$ sur D_2). On voit ainsi que les schémas électriques équivalents sont compatibles avec la vision d'une description multi-échelle de la structure, ceci dès lors que les domaines imbriqués respectent ces deux types de conditions aux limites (mur électrique,

²Pour faire un parallèle avec les structures étudiées dans le manuscrit, le cas de figure où l'on éteint l'une des deux sources nous a servi pour modéliser la cellule déphaseur (une excitation TEM, chapitre 5) ; concernant l'antenne active (chapitre 4) les deux sources étaient éteintes.

diélectrique parfait). Toutefois il n'est pas envisageable d'introduire au niveau des sous échelles une condition du type cas (2). Les relations C.1 et C.2 sont incompatibles entre elles (e deviendrait la discontinuité du champ électrique, et j le champ magnétique lui même). En d'autres mots, il ne nous est pas possible de traiter de cette manière une structure comportant à la fois des murs magnétiques et des murs électriques. On montrera par la suite que le cas dual (2) conduit bien à la même conclusion.

La résolution du problème représenté par la figure C.1 (a) (respectivement C.1 (b)) nous conduit au multipôle représenté sur la figure C.2 (a) ((b)). Intéressons nous à la nature des différentes grandeurs qui interviennent au niveau des entrées/sorties de ces multipôles. Celles-ci sont explicitées sur la figure C.2 (a) :

$$\begin{aligned} E_1, E_2, E, e & \text{ sont des champs électriques} \\ J_1, J_2 & \text{ sont des champs magnétiques} \\ J, j & \text{ sont des densités superficielles de courant} \end{aligned}$$

J, j ne sont donc pas des champs magnétiques à proprement parler mais représentent une discontinuité de H . L'interfaçage avec le multipôle Q_1 (fig. C.2 (b)) relatif au sous domaine sera réalisé par l'intermédiaire du couple (e, j) . Il faut donc que Q_1 ait en entrée des grandeurs homogènes, à savoir le champ électrique et la densité de courant.

C.2.2 Cas (2), le domaine D_1 contient des sous domaines de type mur magnétique

La structure (échelle 0) étudiée ici est identique à celle précédente, toutefois nous souhaitons pouvoir insérer au niveau de D_1 des murs magnétiques (cas dual du paragraphe précédent). Pour cela, intéressons nous au schéma équivalent de la figure C.3 (a).

Compte tenu des conditions aux limites (notamment la continuité de H sur ${}^C D_0$) il vient que l'on a forcément $J_1 = -J_2 = -J$. Ainsi ce schéma électrique est équivalent au schéma C.3 (b), le tout en notant $E = E_2 - E_1$.

Si l'on regarde d'un peu plus près le schéma de la figure C.3 (a), c'est à dire si l'on se place au niveau du domaine de discontinuité D_1 . Le type de source intermédiaire utilisé (source en série) fait que l'on a forcément $J'_1 = -J'_2 = j$ et $E'_2 = e + E'_1$. Ces conditions englobent aussi bien le cas où un mur magnétique serait placé par la suite au niveau d'un sous domaine D_2 de D_1 (on aurait $j = 0$, $e \neq 0$ sur D_2) et le cas diélectrique parfait (on aurait $j \neq 0$, $e = 0$ sur D_2). On voit ainsi que les schémas électriques équivalents sont compatibles avec la vision d'une description multi-échelle de la structure. Ceci dès lors où les domaines imbriqués respectent ces deux types de conditions aux limites (mur magnétique, diélectrique

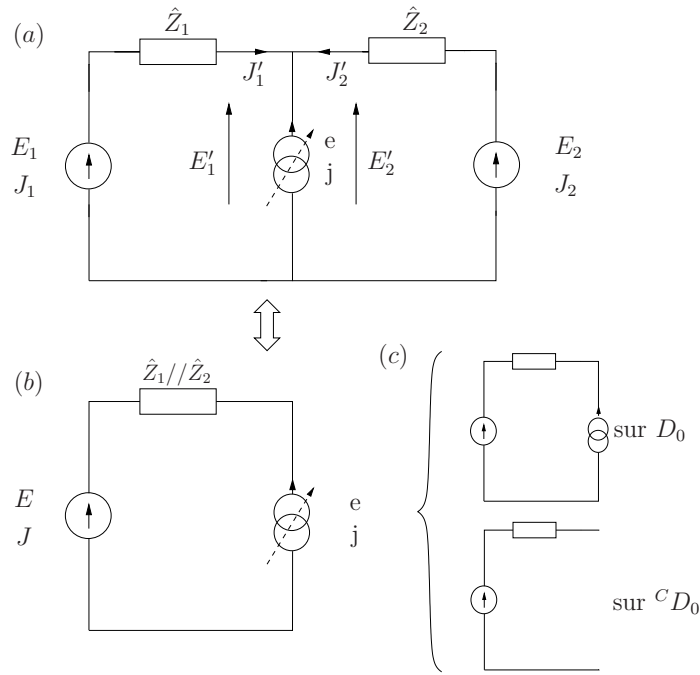


FIG. C.1 – Étude du cas (1), (a) schéma électrique équivalent relatif à l'échelle 0 et à la brique de passage de type magnétique. (b) Schéma électrique simplifié utilisé pour les calculs, (c) traduction du schéma en terme de conditions aux limites au niveau du plan de discontinuité.

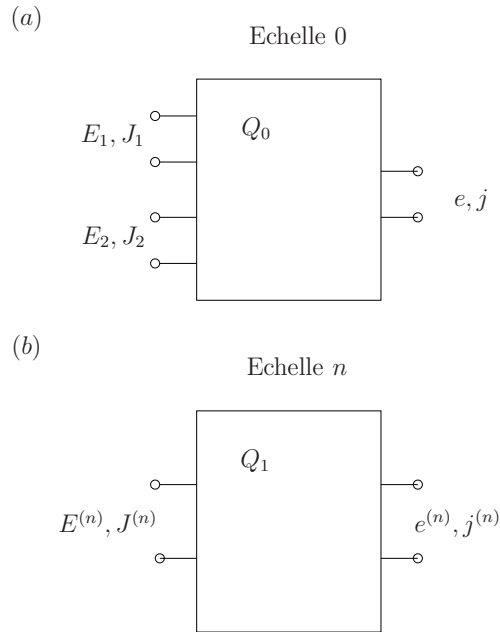


FIG. C.2 – Multipôles équivalents, (a) échelle 0, (b) sous échelles.

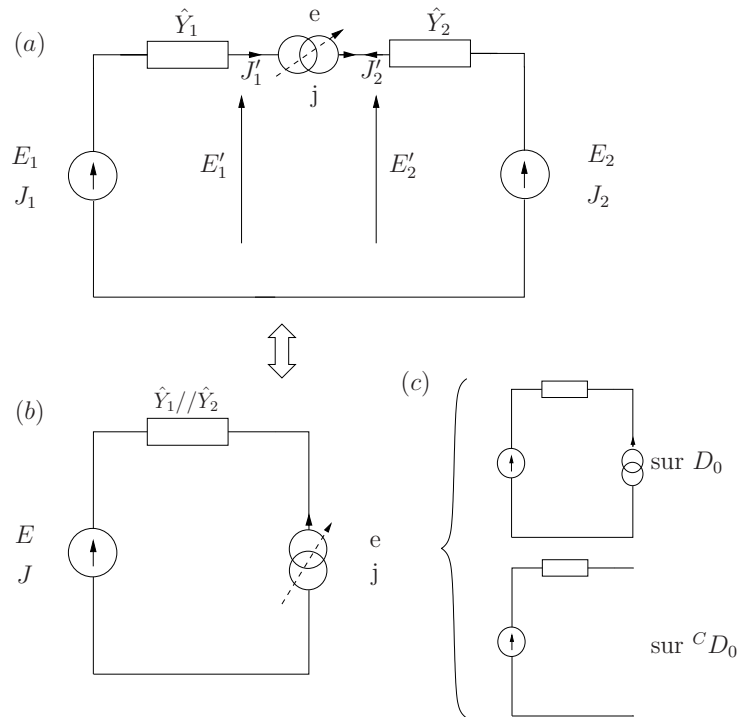


FIG. C.3 – Étude du cas (2), (a) schéma électrique équivalent relatif à l'échelle 0 et à la brique de passage de type magnétique. (b) Schéma électrique simplifié utilisé pour les calculs, (c) traduction du schéma en terme de conditions aux limites au niveau du plan de discontinuité.

parfait). On voit là encore qu'il n'est pas envisageable d'introduire au niveau des sous échelles une condition du type cas (1)

Intéressons nous à la nature des différentes grandeurs qui interviennent au niveau des entrées/sorties de ces multipôles. Celles-ci sont explicitées sur la figure C.2 (a) :

J_1, J_2, J, j sont des champs magnétiques
 E_1, E_2 sont des champs électriques
 E, e sont des densités superficielles de courant magnétique

E, e ne sont donc pas des champs électriques à proprement parler mais représentent une discontinuité de E . L'interfaçage avec le multipôle Q_1 relatif au sous domaine sera réalisé par l'intermédiaire du couple (e, j) . Il faut donc que Q_1 ait en entrée des grandeurs homogènes, à savoir la densité de courant magnétique et le champ magnétique.

C.3 Sous échelles, briques élémentaires de passage

Pour pouvoir décrire n'importe quelle structure multi-échelle nous allons nous intéresser aux deux briques élémentaires (pour le cas (1) cf. fig. 2.6 chapitre 2). Là encore nous considérons les deux cas de figure (1) et (2).

C.3.1 Cas (1), le domaine D_1 contient des sous domaines de type mur électrique

C.3.1.1 Interface de type mur électrique (fig. 2.6 (a) chapitre 2)

Les conditions aux limites se traduisent en terme de schéma équivalent par celui de la figure C.4 (a). J_1 et J_2 sont les champs magnétiques excités de part et d'autre du plan de discontinuité. E_1, E_2 sont les champs électriques. Afin de pouvoir raccorder ces grandeurs avec celles de l'échelle supérieure, on pose

$$\begin{aligned} J &= J_1 + J_2 \\ E &= E_1 = E_2 \end{aligned}$$

On obtient ainsi le schéma électrique C.4 (b). Les grandeurs de sortie sont de même nature que celles d'entrée (J est bien une densité de courant) ce qui garantit la compatibilité entre ce type de briques. La résolution du problème décrit par le schéma de la figure C.4 (b) conduit aux expressions 2.11 du chapitre 2.

De plus le schéma électrique ainsi obtenu (C.4 (b)) peut être interprété comme celui d'une discontinuité en guides : changement de largeur de guides (avec toutefois une différence au niveau de l'expression de l'impédance des modes d'ordres supérieurs). C'est pour cela que nous avons adopté une représentation en guide (fig.2.5 (a) Chapitre 2) pour décrire le passage d'une échelle à une autre. Elle n'est autre que le problème équivalent en terme de bis-accès, et facilite ainsi la mise en oeuvre de l'approche par changements d'échelle. L'interface qui fait la jonction entre les deux guides (domaine ${}^C D_0$) est de type mur électrique (fig. C.4 (c)).

C.3.1.2 Interface de type diélectrique parfait (fig 2.6 (b) chapitre 2)

L'étude de cette brique est en tout point comparable à celle de l'échelle 0. Le schéma équivalent est donc celui représenté sur la figure C.1 (a). Comme il a été dit précédemment, nous avons du ajouter la condition $E = E_1 = E_2$, ce qui nous amène à considérer le schéma simplifié (fig. C.1 (b)). En entrée comme en sortie de notre multipôle, nous avons bien un champ électrique, et une densité de courant. Ainsi cette brique est parfaitement compatible avec l'autre brique

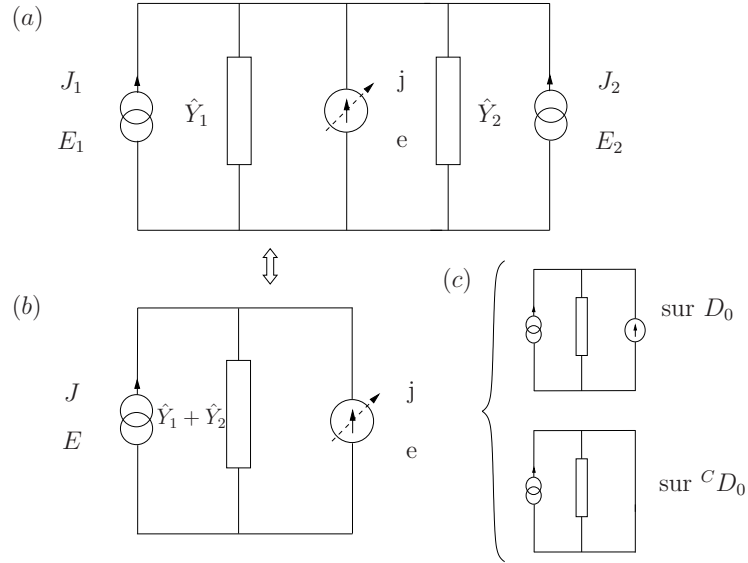


FIG. C.4 – Étude du cas (1), (a) schéma électrique équivalent relatif à la brique de passage de type électrique. (b) Schéma électrique simplifié utilisé pour les calculs, (c) traduction du schéma en terme de conditions aux limites au niveau du plan de discontinuité.

élémentaire mais également celle de l'échelle 0. L'expression d'un tel multipôle est donnée au chapitre 2 relation 2.17. De la même manière que précédemment, le schéma équivalent (fig. C.1 (b)) s'interprète en terme de bis-access : il correspond à un changement de largeur de guides où l'interface entre les deux est de type mur magnétique (fig. 2.5 (b) chapitre 2). C'est pourquoi cette brique est souvent nommée brique de passage de type magnétique (fig. C.1 (c)).

C.3.2 Cas (2), le domaine D_1 contient des sous domaines de type mur magnétique

C.3.2.1 Interface de type mur magnétique

Les conditions aux limites se traduisent en terme de schéma équivalent par celui de la figure C.5 (a).

De la même manière que pour le cas électrique, on pose

$$\begin{aligned} E &= E_1 - E_2 \\ J &= -J_1 = J_2 \end{aligned}$$

On obtient ainsi le schéma électrique C.5 (b). Les grandeurs de sortie sont de même nature que celles d'entrée (E est bien une densité de courant magnétique)

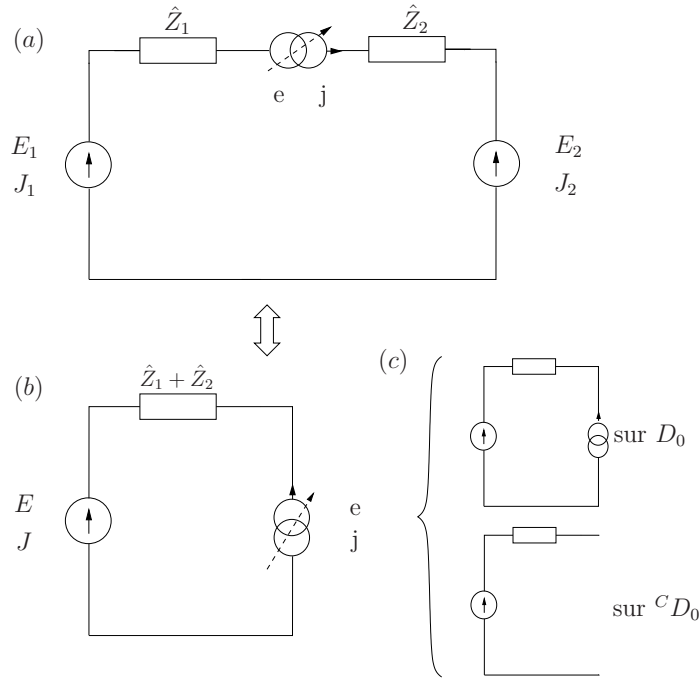


FIG. C.5 – Étude du cas (2), (a) schéma électrique équivalent relatif à la brique de passage de type électrique. (b) Schéma électrique simplifié utilisé pour les calculs, (c) traduction du schéma en terme de conditions aux limites au niveau du plan de discontinuité.

ce qui garantit la compatibilité entre ce type de briques.

C.3.2.2 Interface de type diélectrique parfait

Là encore l'étude de cette brique est en tout point comparable à celle de l'échelle 0 du cas (2). Le schéma équivalent est celui représenté sur la figure C.3 (a). Comme il a été dit précédemment, nous avons du ajouter la condition $J = -J_1 = J_2$, ce qui nous amène à considérer le schéma simplifié (fig. C.5 (b)). En entrée comme en sortie de notre multipôle, nous avons bien un champ magnétique, et une densité de courant magnétique. Ainsi cette brique est parfaitement compatible avec l'autre brique élémentaire mais également celle de l'échelle 0.

Annexe D

Annexe relative au chapitre 4

Cette annexe rapporte les expressions des différents multipôles intervenant dans la modélisation de l'antenne active présentée au chapitre 4.

D.1 Expression du mode \mathbf{f}^{TEM} [5]

Nous nous plaçons dans le repère (O_2, x, y, z) défini par la figure 4.3.

$$\mathbf{f}^{TEM} = \begin{cases} f_{x(1)} \cdot \mathbf{x} + f_{y(1)} \cdot \mathbf{y} & \forall y \in [0, A - x_{via}], \forall x \in [0, B] \\ f_{y(2)} \cdot \mathbf{x} + f_{y(2)} \cdot \mathbf{y} & \forall y \in [-x_{via}, 0], \forall x \in [0, B] \end{cases} \quad (\text{D.1})$$

$$f_{x(1)}(x, y) = C \sum_{n=1,3,5} \left\{ -\frac{1}{Y_{n(1)}^{TE} + Y_{n(2)}^{TE}} + \frac{1}{Y_{n(1)}^{TM} + Y_{n(2)}^{TM}} \right\} \frac{1}{\left(\frac{n\pi}{a}\right)^2 + \beta^2} \\ \left[\cos\left(\frac{n\pi}{B}[b_{-2} + y_{via}]\right) - \cos\left(\frac{n\pi}{B}y_{via}\right) \right] \cos\left(\frac{n\pi}{B}x\right) \frac{sh[\gamma_n(y + x_{via} - b)]}{sh(\gamma_n[x_{via} - b])}$$

$$f_{y(1)}(x, y) = C \sum_{n=1,3,5} \frac{1}{Y_{n(1)}^{TM} + Y_{n(2)}^{TM}} \frac{\cos\left(\frac{n\pi}{B}[b_{-2} + y_{via}]\right) - \cos\left(\frac{n\pi}{B}y_{via}\right)}{\frac{n\pi}{B}} \\ \sin\left(\frac{n\pi}{B}x\right) \frac{ch[\gamma_n(y + x_{via} - b)]}{p_{2n} sh(\gamma_n[x_{via} - b])}$$

$$f_{x(2)}(x, y) = C \sum_{n=1,3,5} \left\{ -\frac{1}{Y_{n(1)}^{TE} + Y_{n(2)}^{TE}} + \frac{1}{Y_{n(1)}^{TM} + Y_{n(2)}^{TM}} \right\} \frac{1}{\left(\frac{n\pi}{a}\right)^2 + \beta^2}$$

$$\left[\cos\left(\frac{n\pi}{B}[b_{-2} + y_{via}]\right) - \cos\left(\frac{n\pi}{B}y_{via}\right) \right] \cos\left(\frac{n\pi}{B}x\right) \frac{sh[\gamma_n(y + x_{via})]}{sh(\gamma_n x_{via})}$$

$$f_{y(2)}(x, y) = C \sum_{n=1,3,5} \frac{1}{Y_{n(1)}^{TM} + Y_{n(2)}^{TM}} \frac{\cos\left(\frac{n\pi}{B}[b_{-2} + y_{via}]\right) - \cos\left(\frac{n\pi}{B}y_{via}\right)}{\frac{n\pi}{B}}$$

$$\sin\left(\frac{n\pi}{B}x\right) \frac{ch[\gamma_n(y + x_{via})]}{p_{2n} sh(\gamma_n x_{via})}$$

$$\gamma_n^2 = \left(\frac{n\pi}{B}\right)^2 + \beta^2 - k_0^2 \varepsilon_r$$

$$Y_{n(1)}^{TM} = \frac{j\omega\varepsilon_0\varepsilon_r}{\gamma_n} \coth[\gamma_n(A - x_{via})] \quad Y_{n(1)}^{TE} = \frac{\gamma_n}{j\omega\mu_0} \coth[\gamma_n(A - x_{via})]$$

$$Y_{n(2)}^{TM} = \frac{j\omega\varepsilon_0\varepsilon_r}{\gamma_n} \coth[\gamma_n(x_{via})] \quad Y_{n(2)}^{TE} = \frac{\gamma_n}{j\omega\mu_0} \coth[\gamma_n(x_{via})]$$

β est la constante de propagation du mode TEM de la ligne équivalente, le milieu étant homogène, nous avons : $\beta = k_0\sqrt{\varepsilon_r}$. Les grandeurs géométriques sont données par les figures 4.2 et 4.3.

La constante C^1 est choisie telle que le mode TEM soit normé :

$$\langle f_y | f_y \rangle = 1 = \iint_{x=0, y=0}^{x=B, y=x_{via}} f_{y(2)} f_{y(2)}^* dx dy + \iint_{x=0, y=x_{via}}^{x=B, y=A} f_{y(1)} f_{y(1)}^* dx dy$$

Les $f_{y(i)}$ étant des séries, le calcul des intégrales s'effectue numériquement.

D.2 Etude de la grande échelle, calcul de $[Y_{OUT}]$ (paragraphe 4.2.1)

Pour rappel, la structure étudiée est représentée sur la figure 4.4 du chapitre 4, elle correspond à l'échelle relative à l'environnement extérieur du circuit actif. Les conditions aux limites sont données par le schéma équivalent de la figure 4.5.

D.2.1 Application des équations de Kirchhoff

L'application des équations de Kirchhoff nous permet d'écrire le système d'équations suivant :

¹Nous faisons remarquer que A est fonction de la fréquence

$$\begin{bmatrix} J \\ E_e \end{bmatrix} = \begin{bmatrix} 0 & 1 \\ -1 & (\hat{Y}_{sub} + \hat{Y})^{-1} \end{bmatrix} \begin{bmatrix} E \\ J_e^a \end{bmatrix} \quad \begin{matrix} (a) \\ (b) \end{matrix} \quad (D.2)$$

C'est donc au niveau de l'opérateur \hat{Y}_{sub} (la condition de fermeture au niveau du substrat (ε_r , hauteur h_{sub})) que nous allons rajouter le mode TEM . Son expression est donnée par la relation suivante :

$$\hat{Y}_{sub} = \sum_{n=1}^{M_B} |f_n^B\rangle Y_{M_n}^{sub} \coth(\gamma_{m,n} \cdot h_{sub}) \langle f_n^B| + |f^{TEM}\rangle \mathbf{Y}_{TEM}^{sub} \coth(j\beta \cdot h) \langle f^{TEM}|$$

avec

$$[Y_{TEM}^{sub}]^{-1} = Z_c \frac{b_{-2}}{x_{via}} th(j\beta \cdot h)$$

où Z_c est l'impédance caractéristique de la ligne triplaquée équivalente d'expression [5] :

$$Z_c = \frac{2}{\beta B} \left| \sum \frac{1}{Y_{n_1}^{TM} + Y_{n_2}^{TM}} \frac{\beta^2}{\gamma_{n_2}^2} \sin c \left(n \frac{\pi}{2} \frac{b_{-2}}{B} \right) \right|$$

J_e^a , fonction d'essai de la structure, n'est autre que le courant au niveau du patch, E_e^a est le champ électrique défini à l'extérieur de Ω^a . L'opérateur \hat{Y} (respectivement \hat{Y}_{sub}) est relatif à la présence du boîtier supérieur (inférieur). Les expressions de ces différentes grandeurs sont données par les relations suivantes.

$$\begin{aligned} J &= \sum_{n=1}^{\infty} I_n f_n & J_e^a &= \sum_{n=1}^{N_e} I_n^a f_n^a \\ E &= \sum_{n=1}^N V_n f_n \\ \hat{Y} &= \sum_{n=1}^{N_b} |f_n^b\rangle Y_{M_n} \langle f_n^b| \end{aligned}$$

Y_{M_n} (respectivement $Y_{M_n}^{sub}$) est l'impédance de mode relative au guide équivalent ayant comme section droite le domaine Ω^b , γ_n est la constante de propagation de ce même guide.

D.2.2 Méthode de Galerkin

On projette l'équation (D.2 (a)) (respectivement (D.2 (b))) sur la base des fonctions $\langle f_n|$ ($\langle f_n^a|$). On obtient les équations suivantes :

²L'exposant a (respectivement b, l, s) désigne le domaine de l'antenne patch (du boîtier, de la ligne et de l'excitation) (fig. 4.4 et 4.6)

– $\forall n \in [0, N]$

$$I_n = \sum_{m=1}^{N_a} I_m^a \langle f_n | f_m^a \rangle \quad (\text{D.3})$$

– $\forall n \in [0, N_a]$

$$\begin{aligned} \sum_{m=1}^N V_m \langle f_n^a | f_m \rangle &= \sum_{m=1}^{M_B} \langle f_n^a | f_m^b \rangle [Y_{M_m} + Y_{M_m}^{sub}]^{-1} \sum_{u=1}^{N_e} I_m^a \langle f_m^b | f_u^a \rangle + \\ &\langle f_n^a | f^{TEM} \rangle Z_c \frac{b_{-2}}{x_{via}} th(j\beta.h) \sum_{u=1}^{N_e} I_u^a \langle f^{TEM} | f_u^a \rangle \end{aligned}$$

L'écriture sous forme matricielle de ces équations nous donne les relations suivantes :

$$[I] = [{}^t P_{\Omega_a \rightarrow \Omega}] [I_a]$$

$$[P_{\Omega_a \rightarrow \Omega}] [V] = [{}^t P_{\Omega_b \rightarrow \Omega_a}] [Z_M^b] [P_{\Omega_b \rightarrow \Omega_a}] [I_a] + Z_c \frac{b_{-2}}{x_{via}} th(j\beta.h) [P] [{}^t P] [I_a]$$

ou encore

$$[I_a] = \left([{}^t P_{\Omega_b \rightarrow \Omega_a}] [Z_M^b] [P_{\Omega_b \rightarrow \Omega_a}] + Z_c \frac{b_{-2}}{x_{via}} th(j\beta.h) [P] [{}^t P] \right)^{-1} [P_{\Omega_a \rightarrow \Omega}] [V] \quad (\text{D.4})$$

avec :

$$\begin{aligned} [I] &= \begin{pmatrix} I_1 \\ \vdots \\ I_N \end{pmatrix}, [V] = \begin{pmatrix} V_1 \\ \vdots \\ V_N \end{pmatrix}, [I_a] = \begin{pmatrix} I_1^a \\ \vdots \\ I_{N_a}^a \end{pmatrix}, \\ [P_{\Omega_a \rightarrow \Omega}] &= \begin{pmatrix} \langle f_1^a | f_1 \rangle & \langle f_1^a | f_N \rangle \\ \langle f_{N_a}^a | f_1 \rangle & \langle f_{N_a}^a | f_N \rangle \end{pmatrix}, [P_{\Omega_b \rightarrow \Omega_a}] = \begin{pmatrix} \langle f_1^b | f_1^a \rangle & \cdots & \langle f_1^b | f_{N_a}^a \rangle \\ \vdots & \ddots & \vdots \\ \langle f_{N_b}^b | f_1^a \rangle & \cdots & \langle f_{N_b}^b | f_{N_a}^a \rangle \end{pmatrix}, \\ [Z_M^b] &= \begin{pmatrix} (Y_{M_1} + Y_{M_1}^{sub})^{-1} & & 0 \\ & \ddots & \\ 0 & & (Y_{M_{N_b}} + Y_{M_{N_b}}^{sub})^{-1} \end{pmatrix}, [P] = \begin{pmatrix} \langle f_1^a | f^{TEM} \rangle \\ \langle f_{N_a}^a | f^{TEM} \rangle \end{pmatrix} \end{aligned}$$

Au final, l'expression de $[Y_{OUT}]$ est donnée par la relation D.5.

$$[I] = [Y_{OUT}] [V] \quad (\text{D.5})$$

$$[Y_{OUT}] = [{}^t P_{\Omega_a \rightarrow \Omega}] \left([{}^t P_{\Omega_b \rightarrow \Omega_a}] [Z_M^b] [P_{\Omega_b \rightarrow \Omega_a}] + Z_c \frac{b_{-2}}{x_{via}} th(j\beta.h) [P] [{}^t P] \right)^{-1} [P_{\Omega_a \rightarrow \Omega}] \quad (\text{D.6})$$

D.3 Etude de la sous-échelle, calcul de $[Y_{CIRCUIT}]$ (paragraphe 4.2.2)

Nous nous plaçons désormais au niveau de la sous-échelle, c'est à dire le circuit actif (chapitre 4, fig. 4.6). Le schéma équivalent relatif aux conditions aux limites est donné par la figure 4.7.

D.3.1 Application des équations de Kirchhoff

L'application des équations de Kirchhoff nous permet d'écrire le système d'équations suivant :

$$\begin{cases} \begin{bmatrix} J \\ J^s \\ E_e^l \end{bmatrix} = \begin{bmatrix} 0 & 0 & -1 \\ 0 & 0 & 1 \\ 1 & -1 & \widehat{Z} \end{bmatrix} \begin{bmatrix} E \\ E^s \\ J_e^l \end{bmatrix} & (a) \\ & (b) \\ & (c) \end{cases} \quad (D.7)$$

J_e^l , fonction d'essai de la structure, n'est autre que le courant au niveau de la ligne et de l'excitation (domaine Ω^l), E_e^l est le champ électrique défini à l'extérieur de Ω^l . L'opérateur \widehat{Z} représente les modes d'ordre supérieur au niveau du domaine Ω . Les expressions de ces différentes grandeurs sont données par les relations suivantes.

$$\begin{aligned} J^s &= \sum_{n=1}^{\infty} I_n^s f_n^s & J_e^l &= \sum_{n=1}^{N_e^l} I_n^e f_n^l \\ E^s &= V^s f_1^s \\ \widehat{Z} &= \sum_{n=N-1}^M |f_n\rangle Z_{M_n} \langle f_n| \end{aligned}$$

Z_{M_n} est l'impédance de mode relative au guide équivalent ayant comme section droite le domaine Ω .

D.3.2 Méthode de Galerkin

La projection de l'équation (D.7 (a)) (respectivement (D.7 (b)),(D.7 (c))) sur la base des fonctions $\langle f_n|$ ($\langle f_1^s|$, $\langle f_n^l|$) donne les équations matricielles (D.8, D.9, D.10).

$$[I] = - [P_{\Omega \rightarrow \Omega_l}] [I^l] \quad (D.8)$$

$$I^s = [P_{\Omega_s \rightarrow \Omega_l}] [I^l] \quad (D.9)$$

$$0 = [{}^t P_{\Omega \rightarrow \Omega_l}] [V] - [{}^t P_{\Omega_s \rightarrow \Omega_l}] V^s + [P'_{\Omega_l \rightarrow \Omega}] [Z] [{}^t P'_{\Omega_l \rightarrow \Omega}] [I^l]$$

d'où

$$(I^l) = ([P'_{\Omega_l \rightarrow \Omega}] [Z] [{}^t P'_{\Omega_l \rightarrow \Omega}])^{-1} ({}^t P_{\Omega \rightarrow \Omega_l} V^s - [{}^t P_{\Omega_s \rightarrow \Omega_l}] [V]) \quad (\text{D.10})$$

avec :

$$I^s = I_1^s, [I^l] = \begin{pmatrix} I_1^e \\ \dots \\ I_{N_e^l}^e \end{pmatrix}, [P_{\Omega_s \rightarrow \Omega_l}] = \left(\langle f_1^l | f_1^s \rangle \quad \dots \quad \langle f_{N_e^l}^l | f_1^s \rangle \right), [P_{\Omega_l \rightarrow \Omega}] =$$

$$\begin{pmatrix} \langle f_1^l | f_1 \rangle & \langle f_1^l | f_N \rangle \\ \langle f_{N_e^l}^l | f_1 \rangle & \langle f_{N_e^l}^l | f_N \rangle \end{pmatrix} \text{ et } [P'_{\Omega_l \rightarrow \Omega}] = \begin{pmatrix} \langle f_1^l | f_N \rangle & \langle f_1^l | f_M \rangle \\ \langle f_{N_e^l}^l | f_N \rangle & \langle f_{N_e^l}^l | f_M \rangle \end{pmatrix}$$

Ce qui au final donne :

$$\begin{bmatrix} I \\ I^s \end{bmatrix} = \begin{bmatrix} P_{\Omega \rightarrow \Omega_l} \\ P_{\Omega_s \rightarrow \Omega_l} \end{bmatrix} ([P'_{\Omega_l \rightarrow \Omega}] [Z] [{}^t P'_{\Omega_l \rightarrow \Omega}])^{-1} [{}^t P_{\Omega \rightarrow \Omega_l} \quad {}^t P_{\Omega_s \rightarrow \Omega_l}] \begin{bmatrix} V \\ V^s \end{bmatrix} \quad (\text{D.11})$$

$$[Y_{CIRCUIT}] = \begin{bmatrix} P_{\Omega \rightarrow \Omega_l} \\ P_{\Omega_s \rightarrow \Omega_l} \end{bmatrix} ([P'_{\Omega_l \rightarrow \Omega}] [Z] [{}^t P'_{\Omega_l \rightarrow \Omega}])^{-1} [{}^t P_{\Omega \rightarrow \Omega_l} \quad {}^t P_{\Omega_s \rightarrow \Omega_l}]$$

Annexe E

Annexe relative au chapitre 5

Cette annexe rapporte les expressions des différentes bases modales, et des multipôles intervenant dans la modélisation de la cellule déphaseuse présentée au chapitre 5.

E.1 Expression des bases modales

Les bases modales f_{ku} relatives aux domaines $\Omega_k^{i,j}$ (u est l'indice de mode, k celui de l'échelle, i de la fente, j du MEMS, figure 5.4) ont les expressions suivantes :

- Domaine Ω_0 , les conditions aux limites sont : mur électrique sur les 4 cotés.
 $\forall u = (m, n, [TE, TM]), \forall (m, n) \in [1, N_{0m}] * [1, N_{0n}], \forall (x, y) \in \Omega_0$

$$\vec{f}_{0u}(x, y) = \begin{cases} A_u \cos\left(\frac{m\pi}{a_0}x\right) \sin\left(\frac{n\pi}{b_0}y\right) \cdot \vec{x} \\ B_u \sin\left(\frac{m\pi}{a_0}x\right) \cos\left(\frac{n\pi}{b_0}y\right) \cdot \vec{y} \end{cases} \quad (\text{E.1})$$

$$A_u = \begin{cases} \frac{-\frac{n}{b_0}\sqrt{2\tau_{0m}}}{\sqrt{m^2\frac{b_0}{a_0}+n^2\frac{a_0}{b_0}}} & TE \\ \frac{\frac{m}{a_0}\sqrt{2\tau_{0n}}}{\sqrt{m^2\frac{b_0}{a_0}+n^2\frac{a_0}{b_0}}} & TM \end{cases} \quad B_u = \begin{cases} \frac{\frac{m}{a_0}\sqrt{2\tau_{0n}}}{\sqrt{m^2\frac{b_0}{a_0}+n^2\frac{a_0}{b_0}}} & TE \\ \frac{\frac{n}{b_0}\sqrt{2\tau_{0m}}}{\sqrt{m^2\frac{b_0}{a_0}+n^2\frac{a_0}{b_0}}} & TM \end{cases}$$

$$\tau_{mn} = \begin{cases} 2 & m = n \\ 1 & m \neq n \end{cases}$$

- Domaine Ω_1 , les conditions aux limites sont : mur électrique sur les cotés haut/bas, mur magnétique sur les cotés gauche/droite.
 $\forall u = (m, n, [TE, TM]), \forall (m, n) \in [1, N_{1m}] * [1, N_{1n}], \forall (x, y) \in \Omega_1$

$$\vec{f}_{1u}(x, y) = \begin{cases} M_u \sin\left(\frac{m\pi}{a_1}x\right) \cos\left(\frac{n\pi}{b_1}y\right) \cdot \vec{x} \\ N_u \cos\left(\frac{m\pi}{a_1}x\right) \sin\left(\frac{n\pi}{b_1}y\right) \cdot \vec{y} \end{cases} \quad (\text{E.2})$$

$$M_u = \begin{cases} \frac{\frac{n}{b_1} \sqrt{2\tau_{0m}}}{\sqrt{m^2 \frac{b_1}{a_1} + n^2 \frac{a_1}{b_1}}} & TE \\ \frac{\frac{m}{a_1} \sqrt{2\tau_{0n}}}{\sqrt{m^2 \frac{b_1}{a_1} + n^2 \frac{a_1}{b_1}}} & TM \end{cases} \quad N_u = \begin{cases} \frac{-\frac{m}{a_1} \sqrt{2\tau_{0n}}}{\sqrt{m^2 \frac{b_1}{a_1} + n^2 \frac{a_1}{b_1}}} & TE \\ \frac{\frac{n}{b_1} \sqrt{2\tau_{0m}}}{\sqrt{m^2 \frac{b_1}{a_1} + n^2 \frac{a_1}{b_1}}} & TM \end{cases}$$

- Domaine Ω_2^i , les conditions aux limites sont : mur électrique sur les cotés haut/bas, mur magnétique sur les cotés gauche/droite. $\forall i = [1, 2]$.
- $\forall u = (m, n, [TE, TM])$, $\forall (m, n) \in [1, N_{2m}^i] * [1, N_{2n}^i]$, $(TE \ m \neq 0, TM \ n \neq 0)$, $\forall (x, y) \in \Omega_2^i$

$$\vec{f}_{2u}^i(x, y) = \begin{cases} C_{2u}^i \sin\left(\frac{m\pi}{a_1}x\right) \sin\left(\frac{n\pi}{b_2}y\right) \cdot \vec{x} \\ D_{2u}^i \cos\left(\frac{m\pi}{a_1}x\right) \cos\left(\frac{n\pi}{b_2}y\right) \cdot \vec{y} \end{cases} \quad (E.3)$$

$$C_{2u}^i = \begin{cases} \frac{-\frac{n\pi}{b_2} \sqrt{2\tau_{0m}}}{\sqrt{m^2 \frac{b_2^i}{a_1} + n^2 \frac{a_1}{b_2^i}}} & TE \\ \frac{-\frac{m\pi}{a_1} \sqrt{2\tau_{0n}}}{\sqrt{m^2 \frac{b_2^i}{a_1} + n^2 \frac{a_1}{b_2^i}}} & TM \end{cases} \quad D_{2u}^i = \begin{cases} \frac{-\frac{m\pi}{a_1} \sqrt{2\tau_{0n}}}{\sqrt{m^2 \frac{b_2^i}{a_1} + n^2 \frac{a_1}{b_2^i}}} & TE \\ \frac{\frac{n\pi}{b_2} \sqrt{2\tau_{0m}}}{\sqrt{m^2 \frac{b_2^i}{a_1} + n^2 \frac{a_1}{b_2^i}}} & TM \end{cases}$$

- - $m = n = 0$, $\vec{f}_2^{iTEM}(x, y) = \frac{1}{\sqrt{a_1 b_2^i}} \vec{y}$.
- Domaine $\Omega_k^{i,j}$, les conditions aux limites sont : mur électrique sur les cotés haut/bas, mur magnétique sur les cotés gauche/droite. $\forall i = [1, 2], j = [1, 5], k = [3, 4]$.
- $\forall u = (m, n, [TE, TM])$, $\forall (m, n) \in [1, N_{km}^{i,j}] * [1, N_{kn}^{i,j}]$, $(TE \ m \neq 0, TM \ n \neq 0)$, $\forall (x, y) \in \Omega_k^{i,j}$,

$$\vec{f}_k^{i,j} u(x, y) = \begin{cases} C_{ku}^{i,j} \sin\left(\frac{m\pi}{a_k^{i,j}}x\right) \sin\left(\frac{n\pi}{b_k^{i,j}}y\right) \cdot \vec{x} \\ D_{ku}^{i,j} \cos\left(\frac{m\pi}{a_k^{i,j}}x\right) \cos\left(\frac{n\pi}{b_k^{i,j}}y\right) \cdot \vec{y} \end{cases} \quad (E.4)$$

$$C_{ku}^{i,j} = \begin{cases} \frac{-\frac{n\pi}{b_k^{i,j}} \sqrt{2\tau_{0m}}}{\sqrt{m^2 \frac{b_k^{i,j}}{a_k^{i,j}} + n^2 \frac{a_k^{i,j}}{b_k^{i,j}}}} & TE \\ \frac{-\frac{m\pi}{a_k^{i,j}} \sqrt{2\tau_{0n}}}{\sqrt{m^2 \frac{b_k^{i,j}}{a_k^{i,j}} + n^2 \frac{a_k^{i,j}}{b_k^{i,j}}}} & TM \end{cases} \quad D_{ku}^{i,j} = \begin{cases} \frac{-\frac{m\pi}{a_k^{i,j}} \sqrt{2\tau_{0n}}}{\sqrt{m^2 \frac{b_k^{i,j}}{a_k^{i,j}} + n^2 \frac{a_k^{i,j}}{b_k^{i,j}}}} & TE \\ \frac{\frac{n\pi}{b_k^{i,j}} \sqrt{2\tau_{0m}}}{\sqrt{m^2 \frac{b_k^{i,j}}{a_k^{i,j}} + n^2 \frac{a_k^{i,j}}{b_k^{i,j}}}} & TM \end{cases}$$

- - $m = n = 0$, $\vec{f}_k^{i,jTEM}(x, y) = \frac{1}{\sqrt{a_k^{i,j} b_k^{i,j}}} \vec{y}$.

E.2 Expression des multipôles $[Y_i]$

Les matrices relatives aux différents changements d'échelle présents sur la cellule déphaseuse (fig. 5.4.b) sont données par les expressions suivantes.

E.2.1 Matrice de passage $[Y_0]$ du boîtier Ω_0 vers le domaine patch Ω_1

$$[Y_0] = \begin{bmatrix} Y_{M_0}^{sub} + [{}^t P_0] ([P'_0] [Z_0] [{}^t P'_0])^{-1} [P_0] & - [{}^t P_0] ([P'_0] [Z_0] [{}^t P'_0])^{-1} \\ - ([P'_0] [Z_0] [{}^t P'_0])^{-1} [P_0] & ([P'_0] [Z_0] [{}^t P'_0])^{-1} \end{bmatrix}$$

$$[P_0] = ((p_{0u,v}), \forall (u, v), u = (m, n, [TE, TM]), v = (m', n', [TE, TM]), \forall (m, n) \in [1, N_{0m}] * [1, N_{0n}], \forall (m', n') \in [1, N_{1m}] * [1, N_{1n}])$$

$$[P'_0] = ((p'_{0u,v}), \forall (u, v), u = (m, n, [TE, TM]), v = (m', n', [TE, TM]), \forall (m, n) \in [N_{0m} + 1, M_{0m}] * [N_{0n} + 1, M_{0n}], \forall (m', n') \in [1, N_{1m}] * [1, N_{1n}])$$

$$(p_{0u,v}) = \langle \vec{f}_{0u}, \vec{f}_{1v} \rangle = A_u M_v \cdot [1]_{f_0, f_1} \cdot [2]_{f_0, f_1} + B_u \cdot N_v \cdot [3]_{f_0, f_1} \cdot [4]_{f_0, f_1}$$

$$[1]_{f_0, f_1} = \frac{1}{2} \left\{ [11]_{f_0, f_1} + [12]_{f_0, f_1} \right\}$$

$$[3]_{f_0, f_1} = \frac{1}{2} \left\{ [11]_{f_0, f_1} - [12]_{f_0, f_1} \right\}$$

$$[11]_{f_0, f_1} = \left[\frac{\cos\left(\frac{m\pi}{a_0} x_1\right) - \cos\left(\left[m' + \frac{m}{a_0}(x_1 + a_1)\right] \pi\right)}{\left(\frac{m'}{a_1} + \frac{m}{a_0}\right) \pi} \right]$$

$$[12]_{f_0, f_1} = \left[\frac{\cos\left(\frac{m\pi}{a_0} x_1\right) - \cos\left(\left[m' - \frac{m}{L}(x_1 + a_1)\right] \pi\right)}{\left(\frac{m'}{a_1} - \frac{m}{a_0}\right) \pi} \right]$$

$$[2]_{f_0, f_1} = \frac{1}{2} \left\{ [21]_{f_0, f_1} - [22]_{f_0, f_1} \right\}$$

$$[4]_{f_0, f_1} = \frac{1}{2} \left\{ [21]_{f_0, f_1} + [22]_{f_0, f_1} \right\}$$

$$\begin{aligned}
 [21]_{f_0, f_1} &= \left[\frac{\cos\left(\frac{n\pi}{b_0} y_1\right) - \cos\left(\left[n' - \frac{n}{b_0}(y_1 + b_1)\right] \pi\right)}{\left(\frac{n'}{b_1} + \frac{n}{b_0}\right) \pi} \right] \\
 [22]_{f_0, f_1} &= \left[\frac{\cos\left(\frac{n\pi}{b_0} y_1\right) - \cos\left(\left[n' + \frac{n}{b_0}(y_1 + b_1)\right] \pi\right)}{\left(\frac{n'}{b_1} - \frac{n}{b_0}\right) \pi} \right]
 \end{aligned}$$

$$\begin{aligned}
 Z_0 &= \left(\left(Z_{M_a(u,u)}^{(0)} - \frac{(Z_{M_a(u,u)}^{(0)})^2}{Z_{M_a(u,u)}^{(0)} + Z_{M_b(u,u)}^{(0)}} \right) \right), \forall u = (m, n, [TE, TM]), \forall (m, n) \in \\
 &[N_{0_m} + 1, M_{0_m}] * [N_{0_n} + 1, M_{0_n}] \\
 &\forall p = (a, b)
 \end{aligned}$$

$$Z_{M_p(u,u)}^{(0)} = \begin{cases} Z_{M_p(m,n,TE)}^{(0)} = \frac{\gamma_{p(m,n)}^{(0)}}{j\omega\mu_0} \\ Z_{M_p(m,n,TM)}^{(0)} = \frac{j\omega\varepsilon_0\varepsilon_r^{(p)}}{\gamma_{p(m,n)}^{(0)}} \end{cases}$$

où $\gamma_{p(m,n)}^{(0)}$ représente la constante de propagation relative au guide de transmission de section droite Ω_0 et $Y_{M_{a1}}^{(0)} = Y_{M_a(1,0,TE)}^{(0)} = \frac{1}{Z_{M_a(1,0,TE)}^{(0)}}$.

E.2.2 Matrice de passage $[Z_1]$ du domaine patch Ω_1 vers les fentes Ω_2^i

$$[Z_1] = \begin{bmatrix} [P_1][Z_1][{}^tP_1] & -[P_1][Z_1] \\ -[Z_1][{}^tP_1] & [Z_1] \end{bmatrix}$$

$$[P_1] = \begin{bmatrix} P_1^{(1)} \\ P_1^{(2)} \end{bmatrix}$$

$$\begin{aligned}
 [P_1^{(i)}] &= \left((p_{1u,v}^{(i)}) \right), \forall i = [1, 2], \forall (u, v), u = (m, n, [TE, TM]), v = (m', n', [TE, TM]), \\
 &\forall (m, n) \in [1, N_{1_m}] * [1, N_{1_n}], \forall (m', n') \in [1, N_{2_m}^i] * [1, N_{2_n}^i], (TE \ m \neq 0, TM \ n \neq 0)
 \end{aligned}$$

$$(p_{1u,v}^{(i)}) = \left\langle \vec{f}_{1u}, \vec{f}_{2v}^i \right\rangle = M_u C_{2v}^i \cdot [1]_{f_1, f_2^i} \cdot [2]_{f_1, f_2^i} + N_u \cdot D_{2v}^i \cdot [3]_{f_1, f_2^i} \cdot [4]_{f_1, f_2^i}$$

$$\forall m \neq m'$$

$$[1]_{f_1, f_2^i} = \frac{1}{2} \left\{ \frac{-\sin([m' + m] \pi)}{\left(\frac{m'+m}{a_1}\right) \pi} + \frac{\sin([m' - m] \pi)}{\left(\frac{m'-m}{a_1}\right) \pi} \right\}$$

$$[3]_{f_1, f_2^i} = \frac{1}{2} \left\{ \frac{\sin([m' + m] \pi)}{\left(\frac{m'+m}{a_1}\right) \pi} + \frac{\sin([m' - m] \pi)}{\left(\frac{m'-m}{a_1}\right) \pi} \right\}$$

$$\forall m = m'$$

$$[1]_{f_1, f_2^i} = 0$$

$$[3]_{f_1, f_2^i} = \begin{cases} a_1 & m = 0 \\ \frac{a_1}{2} & m \neq 0 \end{cases}$$

$$[2]_{f_1, f_2^i} = \frac{1}{2} \left\{ [21]_{f_1, f_2^i} + [22]_{f_1, f_2^i} \right\}$$

$$[4]_{f_1, f_2^i} = \frac{1}{2} \left\{ [21]_{f_1, f_2^i} - [22]_{f_1, f_2^i} \right\}$$

$$[21]_{f_1, f_2^i} = \left[\frac{\cos\left(\frac{n\pi}{b_2^i} y_2^i\right) - \cos\left(\left[n' - \frac{n}{b_2^i} (y_2^i + b_2^i)\right] \pi\right)}{\left(\frac{n'}{b_1} + \frac{n}{b_2^i}\right) \pi} \right]$$

$$[22]_{f_1, f_2^i} = \left[\frac{\cos\left(\frac{n\pi}{b_2^i} y_2^i\right) - \cos\left(\left[n' + \frac{n}{b_2^i} (y_2^i + b_2^i)\right] \pi\right)}{\left(\frac{n'}{b_1} - \frac{n}{b_2^i}\right) \pi} \right]$$

$$[P_1'] = \begin{bmatrix} P_1'^{(1)} \\ P_1'^{(2)} \end{bmatrix}$$

$$[P_1'^{(i)}] = \left((p_{1u,v}^{(i)}) \right), i = [1, 2], \forall (u, v), u = (m, n, [TE, TM]), v = (m', n', [TE, TM]),$$

$$\forall (m, n) \in [N_{1m} + 1, M_{1m}] * [N_{1n} + 1, M_{1n}],$$

$$\forall (m', n') \in [1, N_{2m}^i] * [1, N_{2n}^i], (TE \ m \neq 0, TM \ n \neq 0)$$

$$[\mathcal{Z}_1] = ([{}^t P_1'] [Y_{M_1}] [P_1'])^{-1}$$

$$Y_{M_1} = ((Y_{M_1(u,u)})), \forall u = (m, n, [TE, TM]), \forall (m, n) \in [N_{1m} + 1, M_{1m}] * [N_{1n} + 1, M_{1n}]$$

$$Y_{M_1(u,u)} = \begin{cases} Y_{M_1(m,n,TE)} = \frac{\gamma_{1(m,n)}^a}{j\omega\mu_0} + \frac{\gamma_{1(m,n)}^b}{j\omega\mu_0} \\ Y_{M_1(m,n,TM)} = \frac{j\omega\varepsilon_0\varepsilon_r^{(a)}}{\gamma_{1(m,n)}^a} + \frac{j\omega\varepsilon_0\varepsilon_r^{(b)}}{\gamma_{1(m,n)}^b} \end{cases}$$

où $\gamma_{1(m,n)}^p$ représente la constante de propagation relative au guide de transmission de section droite Ω_1 .

E.2.3 Matrice de passage $[Y_2^i]$ des fentes Ω_2^i vers les domaines des lignes d'amenée $\Omega_3^{i,j}$.

$$[Y_2^i] = \begin{bmatrix} - [P_2^{(i)}] [\mathcal{Y}_2^{(i)}] & [P_2^{(i)}] [\mathcal{Y}_2^{(i)}] [{}^t P_2^{(i)}] \\ [\mathcal{Y}_2^{(i)}] & - [\mathcal{Y}_2^{(i)}] [{}^t P_2^{(i)}] \end{bmatrix}$$

$$[P_2^{(i)}] = \begin{bmatrix} P_2^{(i,1)} \\ P_2^{(i,2)} \\ P_2^{(i,3)} \\ P_2^{(i,4)} \\ P_2^{(i,5)} \end{bmatrix}$$

$$[P_2^{(i,j)}] = \left((p_{2u,v}^{(i,j)}) \right), \forall i = [1, 2], \forall j = [1, 5], \forall (u, v), u = (m, n, [TE, TM]), \\ v = (m', n', [TE, TM]), \forall (m, n) \in [1, N_{2m}^i] * [1, N_{2n}^i], \forall (m', n') \in [1, N_{3m}^{i,j}] * [1, N_{3n}^{i,j}], \\ (TE \ m \neq 0, TM \ n \neq 0), (TE \ m' \neq 0, TM \ n' \neq 0)$$

$$(p_{2u,v}^{(i,j)}) = \left\langle \overrightarrow{f_{2u}^i}, \overrightarrow{f_{3v}^{i,j}} \right\rangle = C_{2u}^i C_{3v}^{i,j} \cdot [1]_{f_2^i, f_3^{i,j}} \cdot [2]_{f_2^i, f_3^{i,j}} + D_{2u}^i D_{3v}^{i,j} \cdot [3]_{f_2^i, f_3^{i,j}} \cdot [4]_{f_2^i, f_3^{i,j}}$$

$$[1]_{f_2^i, f_3^{i,j}} = \frac{1}{2} \left\{ [11]_{f_2^i, f_3^{i,j}} + [12]_{f_2^i, f_3^{i,j}} \right\}$$

$$[3]_{f_2^i, f_3^{i,j}} = \frac{1}{2} \left\{ - [11]_{f_2^i, f_3^{i,j}} + [12]_{f_2^i, f_3^{i,j}} \right\}$$

$$[11]_{f_2^i, f_3^{i,j}} = \left[\frac{\sin \left(\frac{m\pi}{a_1} x_3^{i,j} \right) - \sin \left(\left[m' + \frac{m}{a_1} (x_3^{i,j} + a_3^{i,j}) \right] \pi \right)}{\left(\frac{m'}{a_3^{i,j}} + \frac{m}{a_1} \right) \pi} \right]$$

$$[12]_{f_2^i, f_3^{i,j}} = \left[\frac{\sin \left(\frac{m\pi}{a_1} x_3^{i,j} \right) + \sin \left(\left[m' - \frac{m}{a_1} (x_3^{i,j} + a_3^{i,j}) \right] \pi \right)}{\left(\frac{m'}{a_3^{i,j}} - \frac{m}{a_1} \right) \pi} \right]$$

$\forall n \neq n'$

$$[2]_{f_2^i, f_3^{i,j}} = \frac{1}{2} \left\{ \frac{1 - \cos([n' - n] \pi)}{\left(\frac{n'+n}{b_2^i} \right) \pi} + \frac{1 - \cos([n' + n] \pi)}{\left(\frac{n'-n}{b_2^i} \right) \pi} \right\}$$

$$[4]_{f_2^i, f_3^{i,j}} = \frac{1}{2} \left\{ \frac{1 - \cos([n' - n] \pi)}{\left(\frac{n'+n}{b_2^i} \right) \pi} - \frac{1 - \cos([n' + n] \pi)}{\left(\frac{n'-n}{b_2^i} \right) \pi} \right\}$$

$$\forall n = n'$$

$$[2]_{J_2^i, J_3^i, j} = \begin{cases} 0 & n = 0 \\ \frac{b_2^i}{2} & n \neq 0 \end{cases}$$

$$[4]_{J_2^i, J_3^i, j} = \begin{cases} b_2^i & n = 0 \\ \frac{b_2^i}{2} & n \neq 0 \end{cases}$$

$$[P_2^{(i)}] = \begin{bmatrix} P_2^{(i,1)} \\ P_2^{(i,2)} \\ P_2^{(i,3)} \\ P_2^{(i,4)} \\ P_2^{(i,5)} \end{bmatrix}$$

$$[P_2^{(i,j)}] = \left(\left(P_{2u,v}^{(i,j)} \right) \right), \forall i = [1, 2], \forall j = [1, 5], \forall (u, v), u = (m, n, [TE, TM]), v = (m', n', [TE, TM]), \forall (m, n) \in [N_{1m} + 1, M_{1m}] * [N_{1n} + 1, M_{1n}], \forall (m', n') \in [1, N_{2m}^i] * [1, N_{2n}^i], (TE \ m \neq 0, TM \ n \neq 0)$$

$$[\mathcal{Y}_2^{(i)}] = \left([{}^t P_2^{(i)}] [Z_{M_2}^{(i)}] [P_2^{(i)}] \right)^{-1}$$

$$Z_{M_2}^{(i)} = \left(\left(Z_{M_2(u,u)}^{(i)} \right) \right), \forall i = [1, 2], \forall u = (m, n, [TE, TM]), \forall (m, n) \in [N_{2m}^i + 1, M_{2m}^i] * [N_{2n}^i + 1, M_{2n}^i]$$

$$Z_{M_2(u,u)}^{(i)} = \begin{cases} Z_{M_2(m,n,TE)}^{(i)} = \frac{\frac{j\omega\mu_0}{\gamma_a^{(1)}(m,n)} * \frac{j\omega\mu_0}{\gamma_b^{(1)}(m,n)}}{\frac{j\omega\mu_0}{\gamma_a^{(1)}(m,n)} + \frac{j\omega\mu_0}{\gamma_b^{(1)}(m,n)}} \\ Z_{M_2(m,n,TM)}^{(i)} = \frac{\frac{\gamma_a^{(1)}(m,n)}{j\omega\varepsilon_0\varepsilon_r^{(a)}} * \frac{\gamma_b^{(1)}(m,n)}{j\omega\varepsilon_0\varepsilon_r^{(b)}}}{\frac{\gamma_a^{(1)}(m,n)}{j\omega\varepsilon_0\varepsilon_r^{(a)}} + \frac{\gamma_b^{(1)}(m,n)}{j\omega\varepsilon_0\varepsilon_r^{(b)}}} \end{cases}$$

où $\gamma_{2(m,n)}^{p(i)}$ représente la constante de propagation relative au guide de transmission de section droite $\Omega_2^{(i)}$.

E.2.4 Matrice de passage $[Z_3^{(i,j)}]$ des domaines des lignes d'amenée $\Omega_3^{i,j}$ vers les MEMS (impédances de surface) $\Omega_4^{i,j}$.

$$[Z_3^{(i,j)}] = \begin{bmatrix} [P_3^{(i,j)}] [Z_3^{(i,j)}] [{}^t P_3^{(i,j)}] & - [P_3^{(i,j)}] [Z_3^{(i,j)}] \\ - [Z_3^{(i,j)}] [{}^t P_3^{(i,j)}] & [Z_3^{(i,j)}] \end{bmatrix}$$

$$\begin{aligned} \left[P_3^{(i,j)} \right] &= \left(\left(p_{3u,v}^{(i,j)} \right) \right), \forall i = [1, 2], \forall j = [1, 5], \forall (u, v), u = (m, n, [TE, TM]), \\ v &= (m', n', [TE, TM]), \forall (m, n) \in [1, N_{3m}^{i,j}] * [1, N_{3n}^{i,j}], \forall (m', n') \in [1, N_{4m}^{i,j}] * \\ &[1, N_{4n}^{i,j}], \\ &(TE m \neq 0, TM n \neq 0), (TE m' \neq 0, TM n' \neq 0) \end{aligned}$$

$$p_{3u,v}^{(i,j)} = \left\langle \overrightarrow{f_3^{i,j}} \text{ } u, \overrightarrow{f_4^{i,j}} \text{ } v \right\rangle = C_{3u}^{i,j} C_{4v}^{i,j} \cdot [1]_{f_3^{i,j}, f_4^{i,j}} \cdot [2]_{f_3^{i,j}, f_4^{i,j}} + C_{3u}^{i,j} \cdot C_{4v}^{i,j} \cdot [3]_{f_3^{i,j}, f_4^{i,j}} \cdot [4]_{f_3^{i,j}, f_4^{i,j}}$$

$$\forall m \neq m'$$

$$[1]_{f_3^{i,j}, f_4^{i,j}} = \frac{1}{2} \left\{ \frac{\sin([m' - m] \pi)}{\left(\frac{m' - m}{a_3^{i,j}} \right) \pi} - \frac{\sin([m' + m] \pi)}{\left(\frac{m' + m}{a_3^{i,j}} \right) \pi} \right\}$$

$$[3]_{f_3^{i,j}, f_4^{i,j}} = \frac{1}{2} \left\{ \frac{\sin([m' - m] \pi)}{\left(\frac{m' - m}{a_3^{i,j}} \right) \pi} + \frac{\sin([m' + m] \pi)}{\left(\frac{m' + m}{a_3^{i,j}} \right) \pi} \right\}$$

$$\forall m = m'$$

$$[1]_{f_3^{i,j}, f_4^{i,j}} = \begin{cases} 0 & m = 0 \\ \frac{a_3^{i,j}}{2} & m \neq 0 \end{cases}$$

$$[3]_{f_3^{i,j}, f_4^{i,j}} = \begin{cases} a_3^{i,j} & m = 0 \\ \frac{a_3^{i,j}}{2} & m \neq 0 \end{cases}$$

$$[2]_{f_3^{i,j}, f_4^{i,j}} = \frac{1}{2} \left\{ [21]_{f_3^{i,j}, f_4^{i,j}} + [22]_{f_3^{i,j}, f_4^{i,j}} \right\}$$

$$[4]_{f_3^{i,j}, f_4^{i,j}} = \frac{1}{2} \left\{ [21]_{f_3^{i,j}, f_4^{i,j}} - [22]_{f_3^{i,j}, f_4^{i,j}} \right\}$$

$$[21]_{f_3^{i,j}, f_4^{i,j}} = \left[\frac{\cos\left(\frac{n\pi}{b_2^i} y_4^{i,j}\right) - \cos\left(\left[n' - \frac{n}{b_2^i} (y_4^{i,j} + b_4^{i,j})\right] \pi\right)}{\left(\frac{n'}{b_4^{i,j}} + \frac{n}{b_2^i}\right) \pi} \right]$$

$$[22]_{f_3^{i,j}, f_4^{i,j}} = \left[\frac{\cos\left(\frac{n\pi}{b_2^i} y_4^{i,j}\right) - \cos\left(\left[n' + \frac{n}{b_2^i} (y_4^{i,j} + b_4^{i,j})\right] \pi\right)}{\left(\frac{n'}{b_4^{i,j}} - \frac{n}{b_2^i}\right) \pi} \right]$$

$$\begin{aligned} P_3^{(i,j)} &= \left(\left(p_{3u,v}^{(i,j)} \right) \right), \forall i = [1, 2], \forall j = [1, 5], \forall (u, v), u = (m, n, [TE, TM]), v = \\ &(m', n', [TE, TM]), \forall (m, n) \in [N_{3m}^{i,j} + 1, M_{3m}^{i,j}] * [N_{3n}^{i,j} + 1, M_{3n}^{i,j}], \forall (m', n') \in [1, N_{4m}^{i,j}] * \\ &[1, N_{4n}^{i,j}], (TE m \neq 0, TM n \neq 0) \end{aligned}$$

$$Y_{M_3}^{(i,j)} = \left(\left(Y_{M_3(u,u)}^{(i,j)} \right) \right), \forall i = [1, 2], \forall j = [1, 5], \forall u = (m, n, [TE, TM]), \forall (m, n) \in [N_{3_m}^{i,j} + 1, M_{3_m}^{i,j}] * [N_{3_n}^{i,j} + 1, M_{3_n}^{i,j}]$$

$$Y_{M_3(u,u)}^{(i,j)} = \begin{cases} Y_{M_3(m,n,TE)}^{(i,j)} = \frac{\gamma_{3(m,n)}^{a(i,j)}}{j\omega\mu_0} + \frac{\gamma_{3(m,n)}^{b(i,j)}}{j\omega\mu_0} \\ Y_{M_3(m,n,TM)}^{(i,j)} = \frac{j\omega\varepsilon_0\varepsilon_r^{(a)}}{\gamma_{3(m,n)}^{a(i,j)}} + \frac{j\omega\varepsilon_0\varepsilon_r^{(b)}}{\gamma_{3(m,n)}^{a(i,j)}} \end{cases}$$

où $\gamma_{3(m,n)}^{p(i,j)}$ représente la constante de propagation relative au guide de transmission de section droite $\Omega_3^{(i,j)}$.

LISTE DES TRAVAUX

Publications dans des Revues Internationales

E. PERRET, H. AUBERT, H. LEGAY

"Scale Changing Technique for the Electromagnetic Modelling of Phase-shifter elements in MEMS-controlled Reflectarrays ", sur le point d'être envoyé au journal IEEE Trans. on Microwave Theory and Techniques.

E. PERRET, H. AUBERT

"Scale Changing Technique for the Computation of the Input Impedance of Active Patch Antennas", IEEE Antennas and Wireless Propagation Letters Vol. 4, 2005 Pages :326-328.

E. PERRET, H. AUBERT, R. PLANA

"N-port Network for the Electromagnetic Modeling of MEMS Switches," Microwave and Optical Technology Letters, vol. 45, No. 1, Avril 5, 2005.

Publications dans des Congrès Internationaux avec Comité de Lecture et Actes

H. LEGAY, G. CAILLE, P. PONS, E. PERRET, H. AUBERT, J. POLLIZZI, A. LAISNE, R. GILLARD, M. VAN DER VORST

"MEMS Controlled Phase-Shift Elements for a Linear Polarised Reflectarray", 28th ESA Antenna Workshop, 20-31 May 2005.

E. PERRET, H. AUBERT

"A Multi-scale Technique for the Electromagnetic Modeling of Active Antennas", presented at the 2004 IEEE AP-S International Symposium on Antennas Propagat. and USNC/URSI National Radio Science Meeting, Monterey, California, USA, June 20-26, 2004.

B. DUCAROUGE, E. PERRET, F. FLOURENS, H. AUBERT, J.W. TAO, X. CHAUFFLEUR, J.P FRADIN, D. DUBUC, K. GRENIER, P. PONS, R. PLANA

"Design of MEMS-based microwave and millimeterwave switches for high power applications", Semiconductor Conference, 2003. CAS 2003. International, Vol. 1, 28 Sept. 2 Oct. 2003 Pages : 64.

B. DUCAROUGE, D. DUBUC, F. FLOURENS, S. MELLE, E. ONGAREAU, K. GRENIER, A. BOUKABACHE, V. CONEDERA, P. PONS, E. PERRET, H. AUBERT, R. PLANA

"Power capabilities of RF MEMS", Microelectronics, 2004. 24th International Conference on, Vol. 1, 16-19 May 2004 Pages : 65 - 70.

Publications dans des Congrès Internationaux à diffusion restreinte, des Congrès nationaux et des Workshops

E. PERRET, H. AUBERT

"Modélisation Electromagnétique par Changements d'Echelle des Circuits Planaires", 14èmes Journées Nationales Micro-Ondes, 2005, 11-13 Mai 2005, Nantes.

E. PERRET, H. AUBERT

"Modélisation électromagnétique de circuits hyperfréquences basée sur des changements d'échelle", 4ème Conférence Européenne sur les Méthodes Numériques en Electromagnétisme (NUMELEC'03), Toulouse, France, 28-30 Oct. 2003.

Communications Scientifiques Diverses

E. PERRET, H. AUBERT

"Modélisation électromagnétique par changements d'échelle," présentation au GdR Ondes, Marseille, 8-10 Déc. 2003.

Application de l'approche par changements d'échelle aux circuits planaires hyperfréquences

La complexification inhérente à l'essor des circuits microondes se traduit par la coexistence de plusieurs échelles dans un même circuit mais aussi par l'apparition de rapports de dimensions importants. Elle se traduit également sur le plan numérique par le fait que l'explosion même des moyens de calcul ne semble pas répondre au besoin des utilisateurs. En effet, on demande aux outils de simulation bien plus qu'un simple dimensionnement de structures, à savoir la mise au point de nouvelles techniques. L'enjeu n'est autre que de pouvoir analyser de manière rigoureuse des problèmes globaux allant du composant élémentaire jusqu'à la prise en compte des phénomènes de propagation en milieux complexes.

Une modélisation électromagnétique basée sur une formulation par changements d'échelle a été développée et appliquée sur différents circuits planaires hyperfréquences. Cette méthode vise à s'affranchir des problèmes classiques de simulation, liés à la multiplicité des échelles mises en jeu dans une structure.

Le caractère multi-échelle d'une structure est utilisé pour décomposer celle-ci en sous structures, encore appelées briques élémentaires de passage. Ces briques apparaissent comme de véritables constituants de base de n'importe quelles structures multi-échelles. Elles caractérisent le passage d'une échelle vers une autre, et sont associées à un multi-port. La prise en compte du problème global revient à mettre en cascade ces différents multi-ports. Cette démarche de type «Lego» apporte une certaine modularité qui facilite grandement la mise en place d'études paramétriques.

Nous combinons la rapidité de calcul d'une formulation modale classique mais d'application très restreinte avec une approche flexible permettant l'étude de structures multi-échelles. Ceci conduit à une réduction très significative en terme de temps de calcul et d'espace mémoire par rapport aux méthodes numériques classiques.

Pour illustrer notre approche, nous avons considéré l'étude de microcomutateurs MEMS, d'une antenne active et d'une cellule déphaseuse. Une validation expérimentale de la méthode est présentée, de plus les résultats obtenus ont confirmé l'efficacité d'une telle approche par rapport aux méthodes classiques.

Mots clés : Hyperfréquences, Modélisation électromagnétique multi-échelle, Méthode intégrale, Technique par changements d'échelle, Réseaux réflecteur, Antennes actives, MEMS.

Scale changing technique for microwave planar circuits

The complexification related to the rise of microwaves circuits results in the coexistence of several scales in the same circuit and in the appearance of important dimensions ratios. So numerically speaking, even the significant boom of computer resources doesn't seem to meet the user's need. Indeed, simulation tools are not only used for a simple design of structures, but for the development of new techniques. The stake is none other than to be able to analyze precisely global problems from the elementary component to the consideration of the propagation phenomenon in complex mediums.

An electromagnetic modeling based on a Scale changing technique formulation has been developed and applied to various microwave planar circuits. This method aims at bypass traditional problems of simulation, related to the multiplicity of scales present in a structure.

The multiscale nature of a structure is used to break up this one into sub-structures, still called building blocs of transition. These blocs seem true basic components of any multiscale structure. They characterize the transition of a scale towards another, and are associated with an N-port network. Taking into account the entire problem corresponds to the cascading of these different N-ports. This "Lego" demarche brings modularity which largely eases the implementation of parametric studies.

We combine the computing speed of a very restricted application based on a traditional modal formulation with a flexible approach allowing the study of multi-scales structures. This allows a substantial reduction in computational time and memory compared to classical numerical techniques.

To illustrate this approach, the study of MEMS, of an active antenna and a MEMS-controlled Phase-shifters was carried out. An experimental validation of the method is presented; moreover the results obtained have confirmed the effectiveness of such an approach compared to the traditional methods.

Key words : Microwaves, Multi-scale electromagnetic modelling, Integral Equations Formulations, Scale changing technique, Reflectarray antenna, Active antenna, MEMS.