

Modèle de chargeur générique de batteries et validation expérimentale

par

Vincent BELHUMEUR

MÉMOIRE PRÉSENTÉ À L'ÉCOLE DE TECHNOLOGIE SUPÉRIEURE
COMME EXIGENCE PARTIELLE À L'OBTENTION DE LA MAÎTRISE
AVEC MÉMOIRE EN GÉNIE ÉLECTRIQUE
M. Sc. A.

MONTRÉAL, LE 24 JANVIER 2019

ÉCOLE DE TECHNOLOGIE SUPÉRIEURE
UNIVERSITÉ DU QUÉBEC



Vincent Belhumeur, 2019



Cette licence Creative Commons signifie qu'il est permis de diffuser, d'imprimer ou de sauvegarder sur un autre support une partie ou la totalité de cette œuvre à condition de mentionner l'auteur, que ces utilisations soient faites à des fins non commerciales et que le contenu de l'œuvre n'ait pas été modifié.

PRÉSENTATION DU JURY

CE MÉMOIRE A ÉTÉ ÉVALUÉ

PAR UN JURY COMPOSÉ DE :

M. Louis-A. Dessaint, directeur de mémoire
Département de génie électrique à l'École de technologie supérieure

M. Kamal Al-Haddad, président du jury
Département de génie électrique à l'École de technologie supérieure

M. Handy Fortin Blanchette, membre du jury
Département de génie électrique à l'École de technologie supérieure

IL A FAIT L'OBJET D'UNE SOUTENANCE DEVANT JURY ET PUBLIC

LE 20 DÉCEMBRE 2018

À L'ÉCOLE DE TECHNOLOGIE SUPÉRIEURE

REMERCIEMENTS

Ce mémoire présente mon travail de recherche effectué à l'École de technologie supérieure durant mes études à la Maîtrise en génie électrique (mai 2017 à décembre 2018).

En premier lieu, je remercie sincèrement mon directeur de recherche, M. Louis-A. Dessaint, pour l'opportunité qu'il m'a donnée de travailler sur un sujet qui me passionne.

En second lieu, j'exprime ma gratitude envers Pierre Mercier, Ernesto Vilchez Ynca, Nicolas Mary, Roger Champagne et Patrice Brunelle de l'équipe travaillant au développement du répertoire Simscape Electrical qui ont su me soutenir tout au long de cette recherche. De plus, je remercie, Youssef Bekbouti, du département de génie électrique pour son aide à la réalisation du montage expérimental.

En troisième lieu, je tiens à souligner la générosité de Kevric, Transtronic et Les Entreprises Q.I.E. pour les dons et prêts de batteries et chargeurs essentiels à la validation expérimentale de cette recherche.

En quatrième lieu, je remercie ma mère, Claudette, et ma femme, Julie, pour leur support essentiel et tous les sacrifices qu'elles ont dû faire durant la réalisation de mes études. Enfin, je dédie ce travail à mon défunt père.

Modèle de chargeur de batteries générique et validation expérimentale

Vincent BELHUMEUR

RÉSUMÉ

Depuis une dizaine d'années, l'implantation d'un modèle de batterie générique dans le répertoire Simscape Electrical de Mathworks a été un outil important dans le domaine du stockage d'énergie. Avec les années, ce modèle a vu plusieurs améliorations permettant de simuler l'effet du vieillissement et de la température d'une batterie. En revanche, jusqu'à aujourd'hui, il incombait à l'utilisateur de ce modèle de développer son propre algorithme de recharge. Afin de simplifier l'utilisation de ce modèle de batterie et de permettre aux utilisateurs de se concentrer au développement de systèmes intégrés de stockage d'énergie, il devient essentiel d'ajouter un modèle de chargeur de batteries générique à ce répertoire.

L'objectif de ce projet de recherche est de proposer un modèle de chargeur de batteries générique permettant la recharge d'une batterie en mode courant constant, tension constante. Ce modèle doit fonctionner à l'aide d'alimentation variée en courant alternatif ou continu. De plus, le modèle doit pouvoir tenir compte de la température ambiante afin d'ajuster la tension de sortie de recharge des batteries.

Enfin, dans le but de vérifier le fonctionnement du modèle, celui-ci est appliqué à deux chargeurs de batteries commercialement disponibles. Cette validation expérimentale confirme que les spécifications des chargeurs tels que la tension et le courant de recharge, l'efficacité, la distorsion des harmoniques totales, le facteur de puissance, etc. sont respectés.

Mots clés : batterie, CCCV, chargeur, courant constant, tension constante

Generic Battery Charger Model and Experimental Validation

Vincent BELHUMEUR

ABSTRACT

For the past ten years, the implementation of a generic battery model in the Mathworks Simscape Electrical library has been an important tool in the field of energy storage. Over the years, this model has seen several improvements to simulate the effect of aging and temperature of a battery. However, until today, it was up to the user of this model to develop his own charging algorithm. In order to simplify the use of this battery model and to allow users to focus on the development of integrated energy storage systems, it becomes essential to add a generic battery charger model to this library.

The objective of this research project is to propose a model of generic battery charger allowing the recharging of a battery in constant-current, constant-voltage mode. This model must operate using various alternating or direct current power supply. In addition, the model must be able to take ambient temperature into account in order to adjust the recharge output voltage of the batteries.

Finally, in order to verify the operation of the model, it is applied to two commercially available battery chargers. This experimental validation confirms that charger specifications such as charging voltage and current, efficiency, total harmonic distortion, power factor, etc. are respected.

Keywords: battery, CCCV, charger, constant-current, constant-voltage

TABLE DES MATIÈRES

	Page
INTRODUCTION	1
CHAPITRE 1 REVUE DE LITTÉRATURE.....	3
1.1 Technique de recharge	3
1.2 Spécifications de recharge	7
1.3 Techniques de modélisation.....	8
CHAPITRE 2 PARAMÈTRES DU CHARGEUR	11
2.1 Paramètres d'alimentation de sortie.....	11
2.1.1 Puissance nominale (W)	11
2.1.2 Mode de contrôle en sortie.....	11
2.1.3 Courant <i>bulk</i> (A)	12
2.1.4 Tension <i>float</i> (V).....	12
2.1.5 Activer la phase d'absorption	12
2.1.6 Tension d'absorption (V).....	12
2.1.7 Condition de fin d'absorption	13
2.1.8 Temps d'absorption (s)	13
2.1.9 Courant d'absorption (%)	14
2.1.10 Ondulation du courant de sortie (%).....	14
2.1.11 Fréquence d'ondulation en sortie (Hz)	14
2.1.12 Dépassement (%)	15
2.1.13 Temps de stabilisation (s)	16
2.1.14 Simuler la compensation en température.....	16
2.1.15 Tension de compensation (V/°C).....	17
2.1.16 Température nominale (°C).....	17
2.2 Paramètres de l'alimentation d'entrée	17
2.2.1 Type d'alimentation	17
2.2.2 Tension efficace (V)	18
2.2.3 Fréquence (Hz).....	18
2.2.4 Ondulation du courant (%).....	18
2.2.5 Fréquence d'ondulation (Hz)	18
2.2.6 Simuler l'efficacité.....	19
2.2.7 Efficacité du chargeur [0-1].....	19
2.2.8 Facteur d'utilisation de l'efficacité (pu)	19
2.2.9 Simuler le THD.....	19
2.2.10 Distorsion des harmoniques totales [0-1]	20
2.2.11 Facteur d'utilisation du THD (pu)	20
2.2.12 Amplitude des harmoniques (A).....	20
2.2.13 Fréquence des harmoniques (n)	21
2.2.14 Simuler le facteur de puissance.....	21
2.2.15 Facteur de puissance [0-1]	21

2.2.16	Facteur d'utilisation du PF (pu)	22
CHAPITRE 3 MODÉLISATION DU CHARGEUR.....23		
3.1	Objectifs.....	23
3.2	Fonctionnement global.....	23
3.3	Sortie du chargeur	26
3.4	Entrée du chargeur	32
3.5	Mesures du chargeur.....	39
CHAPITRE 4 VALIDATION DU MODÈLE41		
4.1	Montage expérimental	41
4.1.1	Chargeurs	41
4.1.2	Batteries	42
4.1.3	Charge programmable.....	43
4.1.4	Cycles des essais	44
4.1.5	Acquisition de données.....	45
4.2	Extraction des paramètres	46
4.2.1	Courbe d'efficacité.....	47
4.2.2	Courbe de la distorsion des harmoniques totales.....	48
4.2.3	Courbe du facteur de puissance	49
4.2.4	Distribution des harmoniques	50
4.3	Simulation des chargeurs	51
4.3.1	Paramètres de simulation	53
4.3.2	Analyse des résultats.....	54
CONCLUSION		67
ANNEXE I FICHE DE SPÉCIFICATIONS PRIMAX		69
ANNEXE II FICHE DE SPÉCIFICATIONS TRANSTRONIC.....		73
ANNEXE III FICHE DE SPÉCIFICATIONS SONNENSCHNEIN		75
ANNEXE IV FICHE DE SPÉCIFICATIONS PINNACLE		87
BIBLIOGRAPHIE.....		89

LISTE DES TABLEAUX

	Page
Tableau 3.1	Table de vérité de la machine d'état de sélection de la commande28
Tableau 4.1	Comparaison des deux chargeurs disponibles au laboratoire41
Tableau 4.2	Comparaison des deux batteries disponibles au laboratoire42
Tableau 4.3	Courant de décharge pour les batteries A706/21043
Tableau 4.4	Courant de décharge pour les batteries 8G31DT43
Tableau 4.5	Paramètres des cycles d'essais.....45
Tableau 4.6	Paramètres de sortie des modèles de chargeurs validés.....53
Tableau 4.7	Paramètres d'entrée des modèles de chargeurs validés54

LISTE DES FIGURES

		Page
Figure I.1	Diagramme bloc du modèle de chargeur de batteries.....	2
Figure 1.1	Courbe de la recharge en courant constant	3
Figure 1.2	Courbe de la recharge à tension constante	4
Figure 1.3	Courbe de la recharge en mode <i>taper-current</i>	5
Figure 1.4	Courbe de la recharge en mode CCCV	6
Figure 1.5	Courbe de la recharge en mode pulsé	6
Figure 2.1	Mesure du dépassement en sortie du chargeur de batteries	15
Figure 2.2	Mesure du temps de stabilisation du chargeur de batteries.....	16
Figure 3.1	Diagramme bloc du modèle de chargeur de batteries.....	24
Figure 3.2	Configurations d'entrée et de sortie du modèle de chargeur de batteries ..	25
Figure 3.3	Sous-couche de premier niveau du modèle de chargeur de batteries	26
Figure 3.4	Diagramme bloc de l'alimentation de sortie du chargeur de batteries.....	27
Figure 3.5	Machines d'état de la sélection du mode de commande.....	28
Figure 3.6	Phases de recharge d'une batterie	29
Figure 3.7	Diagramme bloc de la compensation de température	30
Figure 3.8	Machine d'état de la tension d'absorption temporelle.....	31
Figure 3.9	Machine d'état de la tension d'absorption en courant	32
Figure 3.10	Diagramme bloc de l'alimentation d'entrée du chargeur	33
Figure 3.11	Diagramme bloc des harmoniques de l'alimentation d'entrée	34
Figure 3.12	Approximations polynomiales des paramètres de l'alimentation d'entrée	35
Figure 3.13	Diagramme bloc du courant d'alimentation d'entrée (courant continu)....	35
Figure 3.14	Diagramme bloc du courant d'alimentation d'entrée (monophasé)	36

Figure 3.15	Diagramme bloc du courant d'alimentation d'entrée (triphase étoile)	37
Figure 3.16	Diagramme bloc du courant d'alimentation d'entrée (triphase triangle)...	38
Figure 3.17	Diagramme bloc d'adaptation des harmoniques (triangle).....	38
Figure 3.18	Diagramme bloc des mesures d'Ah et de kWh.....	40
Figure 4.1	Diagramme bloc du montage expérimental de validation	41
Figure 4.2	Limite d'opération de la charge programmable.....	44
Figure 4.3	Courbe d'efficacité du chargeur Primax	47
Figure 4.4	Courbe d'efficacité du chargeur Transtronic	47
Figure 4.5	Courbe de THD du chargeur Primax	48
Figure 4.6	Courbe de THD du chargeur Transtronic	48
Figure 4.7	Courbe du facteur de puissance du chargeur Primax.....	49
Figure 4.8	Courbe du facteur de puissance du chargeur Transtronic.....	49
Figure 4.9	Spectre du courant d'alimentation du chargeur Primax.....	50
Figure 4.10	Spectre du courant d'alimentation du chargeur Transtronic.....	51
Figure 4.11	Modèle de simulation pour validation du chargeur Primax.....	52
Figure 4.12	Modèle de simulation pour validation du chargeur Transtronic.....	52
Figure 4.13	Tension de sortie du chargeur Primax	55
Figure 4.14	Courant de sortie du chargeur Primax	56
Figure 4.15	Tension de sortie du chargeur Transtronic.....	57
Figure 4.16	Courant de sortie du chargeur Transtronic.....	58
Figure 4.17	Validation de l'approximation de l'efficacité du chargeur Primax	59
Figure 4.18	Validation de l'approximation de l'efficacité du chargeur Transtronic.....	60
Figure 4.19	Validation de l'approximation du THD du chargeur Primax	61
Figure 4.20	Validation de l'approximation du THD du chargeur Transtronic	62

Figure 4.21	Validation de la distribution des harmoniques du chargeur Primax.....	63
Figure 4.22	Validation de la distribution des harmoniques du chargeur Transtronic ...	64
Figure 4.23	Validation du facteur de puissance du chargeur Primax.....	65
Figure 4.24	Validation du facteur de puissance du chargeur Transtronic.....	66

LISTE DES SYMBOLES ET UNITÉS DE MESURE

UNITÉS DE MESURE

$^{\circ}\text{C}$	Degré Celsius (unité de l'échelle de température)
A	Ampère (unité d'intensité de courant électrique)
Ah	Ampère-heure (unité de charge électrique)
Hz	Hertz (unité de fréquence)
kWh	Kilowattheure (unité d'énergie)
pu	Unité réduite (unité sans dimension basée sur une échelle de référence)
rad	Radian (unité des angles plans)
s	Seconde (unité de temps)
V	Volt (unité de différence de potentiel ou tension)
W	Watt (unité de puissance)

SYMBOLES

A_{max}	Valeur maximale du courant ou de la tension, en A. ou en V.
A_{nom}	Valeur nominale du courant ou de la tension, en A. ou en V.
$d_{\%}$	Dépassement, en %.
f_{in}	Fréquence de la tension d'entrée, en Hz.
$f_{in_{ir}}$	Fréquence de l'ondulation du courant d'entrée, en Hz.
f_n	Fréquence des harmoniques, en Hz.
$f_{out_{ir}}$	Fréquence de l'ondulation du courant en sortie, en Hz.
$I_{abs\%}$	Courant d'absorption, en %.
I_{bulk}	Commande de courant <i>bulk</i> , en A.
I_{CC}	Commande de courant préfiltrée régulée en courant, en A.
I_{CV}	Commande de courant préfiltrée régulée en tension, en A.
I_{in}	Commande de courant en entrée, en A.

$I_{in_{max}}$	Ondulation du courant d'entrée à la puissance nominale, en A.
$I_{in,r\%}$	Ondulation du courant d'entrée, en %.
I'_n	Amplitude des harmoniques normalisée, en pu.
I_n	Amplitude des harmoniques, en A.
I_{ond}	Ondulation du courant en sortie, en A.
$\overline{I_{out}}$	Courant moyen de sortie mesuré, en A.
I'_{out}	Commande de courant en sortie préfiltrée, en A.
I_{out}	Commande de courant en sortie, en A.
$I_{out,r\%}$	Ondulation du courant en sortie, en %.
k_d	Gain différentiel du filtre PID.
k_i	Gain intégrateur du filtre PID.
k_p	Gain proportionnel du filtre PID.
n	Itération de calcul.
η_x	Vecteur de points sur l'axe des x du facteur d'utilisateur de l'efficacité.
η_y	Vecteur de points sur l'axe des y de l'efficacité.
P'	Puissance de sortie normalisée, en pu.
P	Puissance en sortie, en W.
PF_x	Vecteur de points sur l'axe des x du facteur d'utilisation du PF.
PF_y	Vecteur de points sur l'axe des y du PF.
P_{nom}	Puissance nominale de sortie, en W.
t	Temps, en s.
T_a	Température ambiante, en °C.
THD_x	Vecteur de points sur l'axe des x du facteur d'utilisation du THD.
THD_y	Vecteur de points sur l'axe des y du THD.
T_{nom}	Température ambiante nominale, en °C.
t_{abs}	Temps d'absorption, en s.
t_s	Temps de stabilisation, en s.
t_{step}	Pas de calcul, en s.
θ_{Vin}	Angle de la tension d'entrée, en rad.

$\theta_{V_{inA}}$	Angle de la tension d'entrée de la phase A, en rad.
V_{abs}	Tension d'absorption, en V.
V_{eff}	Tension efficace de l'alimentation d'entrée, en V.
V_{float}	Tension <i>float</i> , en V.
V_{in}	Tension d'entrée retardée d'un cinquième de sa période, en V.
V_{inA}	Tension d'entrée de la phase A retardée d'un cinquième de sa période, en V.
$\overline{V_{out}}$	Tension moyenne de sortie mesurée, en V.
V'_{out}	Commande de tension, en V.
V'_{tc}	Variation de tension causée par la température ambiante, en V.
V_{tc}	Facteur de compensation de la température ambiante, en V/°C.
ω_n	Fréquence radiale, en rad./s.
ξ	Facteur d'amortissement.

INTRODUCTION

Les avancements dans le domaine des batteries ont été considérables au cours des dernières décennies. Une multitude de chimies de batteries se retrouvent maintenant sur le marché et chacune d'entre elles offre son lot d'avantages et d'inconvénients. Certains types de batteries offrent une grande durée de vie. D'autres permettent d'être rechargé très rapidement. Afin de bénéficier de leurs avantages, il est important d'effectuer la recharge d'une batterie de manière optimale.

Lors de la conception d'un système comprenant des batteries, il est parfois difficile de prévoir leurs comportements. Ainsi, afin de faciliter l'implantation de ces systèmes, le répertoire Simscape Electrical présent dans le logiciel de simulation Simulink offre un modèle de batteries basé sur différentes chimies. Au cours des années, ce modèle a vu des améliorations telles que l'ajout de l'effet du vieillissement et de la température. Dans le but de faciliter l'utilisation de ce modèle, il devient essentiel d'ajouter à ce répertoire un modèle de chargeur générique de batteries.

L'objectif de ce mémoire est de présenter un modèle de chargeur générique de batteries pouvant être utilisé conjointement avec le modèle de batteries déjà existant dans le répertoire Simscape Electrical. De plus, le modèle doit être en mesure de simuler la dynamique de recharge d'une batterie ainsi que son effet sur l'alimentation d'entrée d'un chargeur de batteries à partir de paramètres facilement accessibles dans les fiches de spécifications ou d'un cycle de recharge de batteries. Ainsi, la Figure I.1 présente un digramme bloc simplifié du fonctionnement du modèle.

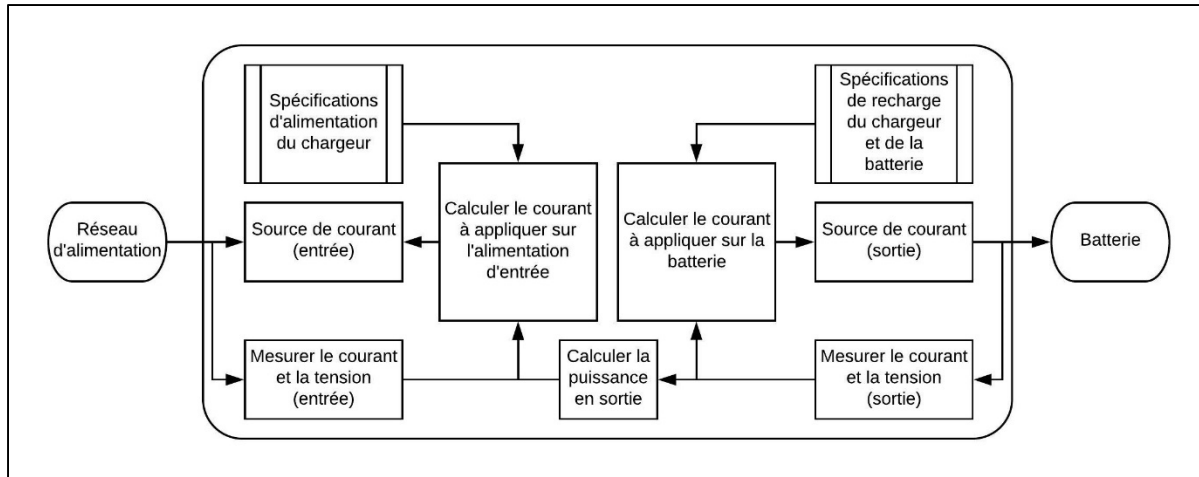


Figure I.1 Diagramme bloc du modèle de chargeur de batteries

Ce mémoire est présenté en quatre chapitres. La liste qui suit résume ses chapitres ainsi que leur objectif :

Chapitre 1 : Ce chapitre présente la revue de la littérature. On y trouve les informations pertinentes reliées au domaine de recherche de ce mémoire tel que les techniques de recharge, les spécifications de recharge et les techniques de simulation.

Chapitre 2 : Ce chapitre présente les paramètres essentiels à la modélisation d'un chargeur de batteries. Ainsi, on y décrit leurs utilités et les méthodes d'identification.

Chapitre 3 : Ce chapitre présente le modèle de chargeur générique de batteries. On y présente les équations et l'implantation du modèle dans le répertoire Simscape Electrical. Ce chapitre se divise de manière à présenter la sortie du chargeur, l'entrée du chargeur et les mesures du chargeur.

Chapitre 4 : Ce chapitre présente la validation expérimentale du modèle de chargeur générique de batteries. Ainsi, on y décrit le montage au laboratoire, l'application en simulation et l'analyse des résultats obtenus.

CHAPITRE 1

REVUE DE LITTÉRATURE

1.1 Technique de recharge

L'objectif de la recharge de batteries est d'augmenter l'état de charge à son point maximal à chaque cycle tout en minimisant la dégradation de la capacité causée par des cycles de recharge déficients. Pour ce faire, il est important de réguler la tension, le taux de charge, les temps pour chaque mode de recharge, la température, la compensation de la température, les charges d'égalisation et les recharges de terminaison (IEEE 1361-2014, 2014).

Il y a cinq techniques standards de recharge de batteries (Dell & Rand, 2001, p. 37) :

1. Courant constant (CC) : le courant est constant tout au long de la recharge. Cette méthode est fiable, peu coûteuse et elle aide au balancement des cellules lors de la surcharge. Cependant, la surcharge causée en courant constant peut être dangereuse pour certaines chimies de batteries. La Figure 1.1 permet de visualiser cette technique de recharge;

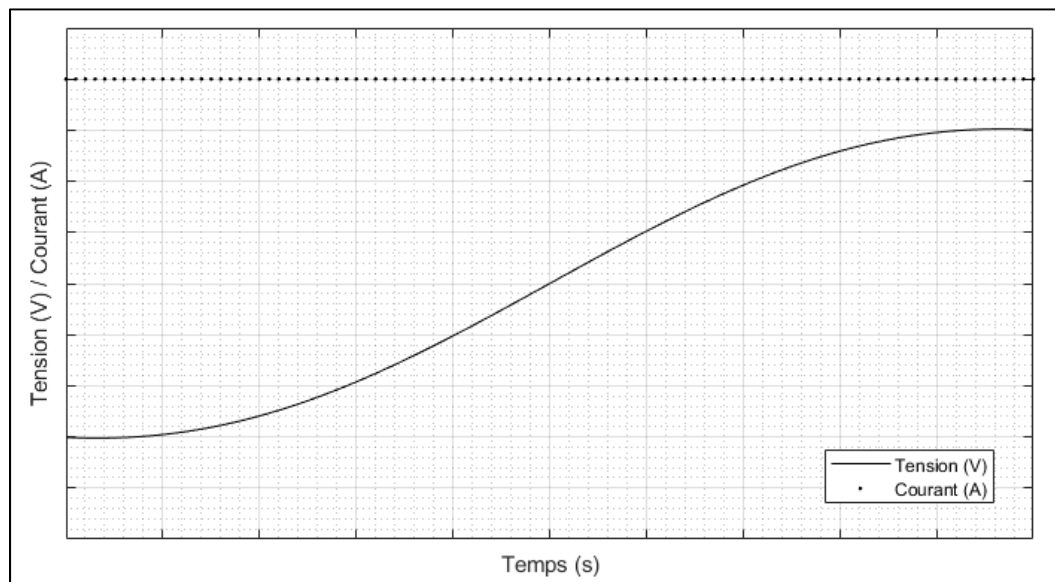


Figure 1.1 Courbe de la recharge en courant constant

2. Voltage constant (CV) : le courant change en fonction de la différence de voltage entre le chargeur et la batterie. Ainsi, cette méthode est idéale pour maintenir une batterie chargée puisque le courant tend vers zéro. Cependant, lors de la recharge d'une batterie fortement déchargée, le courant peut être trop élevé. Cette méthode est fiable, peu coûteuse et sécuritaire, mais la durée de recharge est longue. La Figure 1.2 permet de visualiser cette technique de recharge;

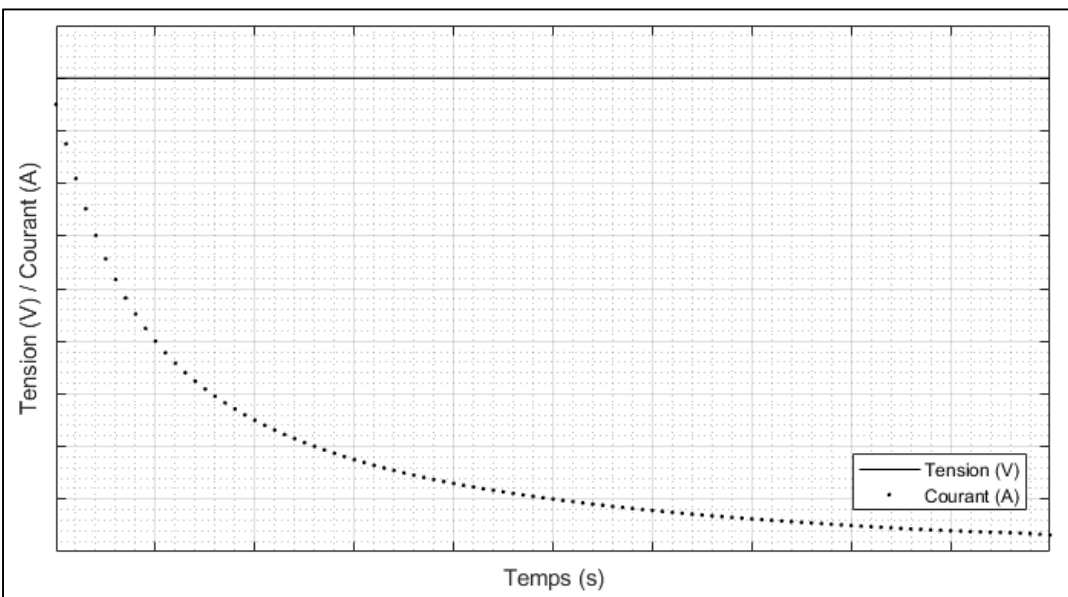


Figure 1.2 Courbe de la recharge à tension constante

3. Taper-current : le courant est élevé au départ et se réduit graduellement lorsque la tension de la batterie augmente. Cette méthode est de moins en moins utilisée puisque les courbes de courant et de tension varient d'une batterie à une autre ce qui rend son utilisation plus complexe. La Figure 1.3 permet de visualiser cette technique de recharge;

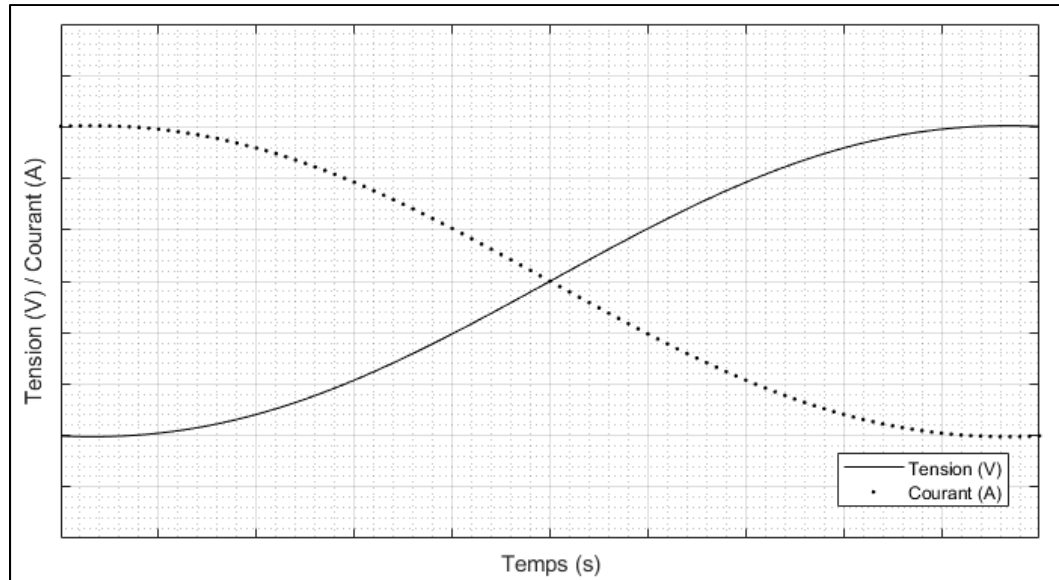


Figure 1.3 Courbe de la recharge en mode *taper-current*

4. Courant constant – tension constante (CCCV) : un courant constant (*bulk*) est appliqué jusqu'à l'atteinte d'une tension prédéfinie de maintien (*float*). Ensuite, cette tension constante est appliquée jusqu'à un courant prédéfini qui indique que la batterie est complètement chargée. Parfois, il est requis d'avoir un deuxième niveau de tension (*absorption*) afin d'accélérer la recharge de la batterie. Afin d'éviter l'usure prématurée de la batterie, cette tension est réduite à la tension *float* lorsque la batterie est presque complètement rechargée. Cette technique peut causer des problèmes de balancement entre les cellules jusqu'au point d'inversion des pôles. Afin d'assurer la stabilité des cellules, il faut faire des cycles d'égalisation pendant lesquels la tension est légèrement augmentée pendant une période de 12 à 24 heures. Ceux-ci sont programmés pour se répéter à tous les 14 à 60 jours. La Figure 1.4 permet de visualiser cette technique de recharge;

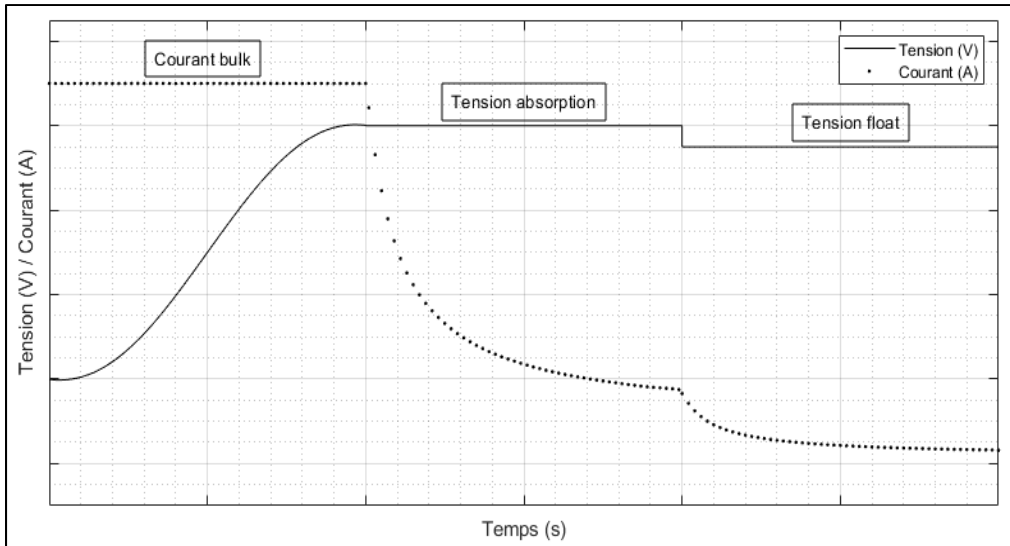


Figure 1.4 Courbe de la recharge en mode CCCV

5. Pulsé : le courant est appliqué sur la batterie pendant environ une seconde suivie d'une courte période de repos ou même d'une période de décharge encore plus courte. Cette méthode permet de réduire les gradients de concentration d'ions aux électrodes et permet une recharge plus rapide. Toutefois, la complexité d'implantation est grandement augmentée. La Figure 1.5 permet de visualiser cette technique de recharge.

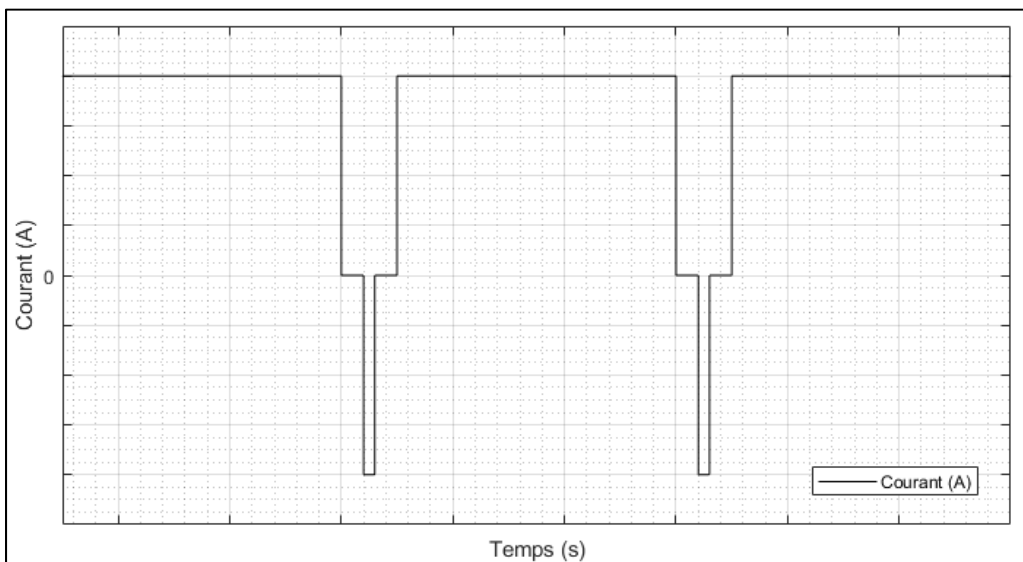


Figure 1.5 Courbe de la recharge en mode pulsé

Dans le cas de certaines applications spécifiques, il arrive que l'on impose une variation d'une des techniques mentionnées ci-haut. Par exemple, pour les chargeurs de véhicules électriques du type niveau trois, la méthode de recharge est celle en courant constant. Ces chargeurs externes au véhicule permettent d'effectuer la recharge des batteries beaucoup plus rapidement avec des puissances élevées (50-500V, 0-125A). Le véhicule transmet une commande de courant de charge et le chargeur fournit au véhicule la commande reçue. Si le véhicule change la valeur de courant durant la recharge, le chargeur doit modifier son courant. Par conséquent, le véhicule est le maître et le chargeur est l'esclave. Le standard pour ces chargeurs requiert une diode qui limite le sens du courant du chargeur vers le véhicule. Ainsi, le transfert d'énergie du véhicule vers le réseau (V2B) ne peut se faire avec ce type de chargeur de batteries. (IEEE 2030.1.1-2015, 2016).

1.2 Spécifications de recharge

Les spécifications de recharge d'une batterie sont déterminées principalement par la chimie de celle-ci. Ainsi, lorsqu'il est requis de faire la recharge de batterie Ni-Cd, les trois plages de tensions suivantes peuvent être utilisées (IEEE 1106-2015, 2015) :

- 1) 1,40 V à 1,47 V : Tension de maintien par cellule afin que la batterie demeure chargée;
- 2) 1,45 V à 1,55 V : Tension de recharge par cellule lorsque la batterie est déchargée;
- 3) 1,56 V à 1,80 V : Tension de recharge rapide par cellule lorsque la batterie est déchargée.

Cette batterie peut généralement être chargée beaucoup plus rapidement avec des courants élevés puisqu'elle a moins de résistance interne ce qui réduit l'échauffement des cellules (IEEE 1184-2006, 2006).

Pour une batterie ventilée au plomb, celle-ci est considérée chargée lorsque sa tension est supérieure à 2,10 V. La tension de cette batterie augmente avec la densité de l'électrolyte et diminue avec la température. Lorsque l'on désire maintenir son niveau de charge, la tension doit être de 2,15 V à 2,30 V selon les recommandations des manufacturiers, de l'application et de la température ambiante. Il est aussi possible de maintenir la charge en appliquant un courant

de 0,5 A par 1000 Ah sur un taux de huit heures. Le coefficient d'ajustement de la tension en fonction de la température est d'environ -5 mV par cellule par degré Celsius à 25°C (IEEE 1184-2006, 2006).

Pour une batterie scellée au plomb, celle-ci est considérée chargée lorsque sa tension est supérieure à 2,15 V. Sa tension varie en fonction de la densité et de la température de la même manière que les batteries ventilées. La tension de maintien est de 2,20 V à 2,35 V. Il est aussi possible de maintenir la charge en appliquant un courant de 2 A par 1000 Ah sur un taux de huit heures (IEEE 1184-2006, 2006). Le coefficient d'ajustement de la tension en fonction de la température est d'environ -3 mV par cellule par degré Celsius basé sur la température nominale défini par le fabricant qui est typiquement de 20°C ou 25°C. La différence des paramètres de recharge entre les batteries au plomb ventilées et scellées est due à la densité plus élevée de l'électrolyte dans les batteries scellées (IEEE 1189-2007, 2008).

Afin de s'assurer que les batteries au plomb puissent être complètement rechargées, il est commun d'appliquer 10 % plus d'ampères heures que la capacité réelle de la batterie. Ceci permet de compenser pour les pertes résistives internes à la batterie (IEEE 1188-2005, 2006).

Enfin, il existe une multitude de chimies de batteries au lithium. Chacune d'entre elles comporte des avantages et des désavantages. Typiquement, une batterie au lithium sera en mesure d'être rechargée plus rapidement que les autres chimies de batteries mentionnées précédemment. Par contre, les batteries au lithium requièrent l'utilisation d'un système de contrôle de charge (BMS) afin de réduire les risques associés à ce type de batterie tel que l'emballage thermique (Davide, 2011).

1.3 Techniques de modélisation

Il y a une panoplie de méthodes pour faire de la modélisation. Certaines méthodes priorisent la rapidité de calculs tandis que d'autres s'appliquent plutôt au niveau de précision. Ainsi, il y a deux types de simulations pour les convertisseurs (Dubey, Santoso & Cloud, 2013) :

- 1) Niveau composant qui prend en compte les commutations;
- 2) Niveau système qui ne prend pas en compte les commutations.

Les modèles qui simulent les commutations sont très bons pour simuler une grande variété de conditions, mais ils sont très lents lors de l'exécution. À l'inverse, les modèles qui négligent les commutations sont plus rapides, mais nettement moins représentatifs de la réalité. Le choix de la méthode de modélisation doit se faire selon les besoins spécifiques d'un problème.

Afin de bien valider un modèle, il peut être nécessaire d'effectuer des centaines de simulations prenant plusieurs heures. La simulation détaillée d'un chargeur de batteries incluant toutes les composantes spécifiques aux topologies serait beaucoup trop complexe pour des applications d'intégration de systèmes.

Généralement, la modélisation se fait à l'aide de modèle à valeur moyenne du fonctionnement du système afin de réduire les temps de simulation (Ahmed, 2016).

CHAPITRE 2

PARAMÈTRES DU CHARGEUR

2.1 Paramètres d'alimentation de sortie

L'objectif premier d'un chargeur de batteries est de faire la recharge efficace d'une batterie. Ainsi, il faut tout d'abord identifier les paramètres de sortie essentiels qui seront utilisés lors de la modélisation d'un chargeur de batteries (NEMA PE 5, 2003).

2.1.1 Puissance nominale (W)

La puissance nominale, P_{nom} , du chargeur de batterie en W est utilisée pour les paramètres normalisés qui requiert le facteur d'utilisation tel que l'**Efficacité du chargeur**, **Distorsion des harmoniques totales** et **Facteur de puissance**. Ce paramètre doit être supérieur ou égal au produit du **Courant *bulk*** et de la **Tension *float*** ou de la **Tension d'absorption** si l'option **Activer la phase d'absorption** est activée.

$$P_{nom} \geq I_{bulk} * \left\{ \begin{array}{l} V_{float} \quad | \quad Si, Désactiver la phase d'absorption \\ V_{abs} \quad | \quad Si, Activer la phase d'absorption \end{array} \right\} \quad (2.1)$$

2.1.2 Mode de contrôle en sortie

Le mode de contrôle en sortie indique la technique de recharge de batteries. Ce paramètre doit être l'une des trois options suivantes:

- 1) CCCV régule en courant et en tension;
- 2) CC régule en courant;
- 3) CV régule en tension.

2.1.3 Courant *bulk* (A)

Le courant *bulk*, I_{bulk} , est le courant maximal pouvant être fourni en sortie du chargeur de batteries en A. Lorsque la tension en sortie est inférieure à la **Tension float** ou **Tension d'absorption**, le chargeur de batteries limite le courant de sortie afin de le maintenir constant. Ce paramètre est requis lorsque le **Mode de contrôle en sortie** est CCCV ou CC. Ce paramètre est généralement spécifié par le fabricant de batteries ou selon les normes IEEE.

2.1.4 Tension *float* (V)

La tension *float*, V_{float} , du chargeur de batteries est celle maintenue en régime permanent en V. Lorsque la tension de sortie atteint cette tension, le chargeur de batteries réduit graduellement son courant de sortie afin de maintenir la tension constante. Ce paramètre est requis lorsque le **Mode de contrôle en sortie** est CCCV ou CV. Ce paramètre est généralement spécifié par le fabricant de batteries ou selon les normes IEEE.

2.1.5 Activer la phase d'absorption

Ce paramètre permet au chargeur de batteries d'avoir une phase d'absorption durant le cycle de recharge. Cette phase du cycle de recharge permet de maintenir une **Tension d'absorption** qui est supérieure à la **Tension float** tant que la **Condition de fin d'absorption** n'est pas respectée entre les phases de courant constant et de tension constante. Ce paramètre est requis seulement lorsque le **Mode de contrôle en sortie** est CCCV. Cette phase du cycle de recharge peut être requise par le fabricant de batteries ou selon les normes IEEE. En revanche, il faut s'assurer que le chargeur permet cette option.

2.1.6 Tension d'absorption (V)

La tension d'absorption, V_{abs} , est la tension de transition du chargeur de batteries entre les phases de recharge en courant constant et en tension constante. Cette tension est maintenue

tant que la **Condition de fin d'absorption** n'est pas respectée. La valeur de ce paramètre doit être supérieur à celle de la **Tension float**.

$$V_{abs} \geq V_{float} \quad (2.2)$$

Ce paramètre est requis lorsque le paramètre **Activer la phase d'absorption** est activé. Enfin, la tension d'absorption est généralement spécifiée par le fabricant de batteries ou selon les normes IEEE.

2.1.7 Condition de fin d'absorption

La condition de fin d'absorption indique la condition à respecter afin que la tension en sortie du chargeur de batterie s'abaisse de la **Tension d'absorption** à la **Tension float**. Ce paramètre doit être l'une des deux options suivantes:

- 1) Temporelle : Cette condition de fin requiert un **Temps d'absorption** durant lequel la tension de sortie du chargeur de batteries est maintenue à la **Tension d'absorption** avant que celle-ci soit abaissée à la **Tension float**;
- 2) Courant : Cette condition de fin requiert que le courant de sortie atteigne un **Courant d'absorption**. Tant que le courant de sortie est supérieur au **Courant d'absorption**, la tension de sortie du chargeur de batteries est maintenue à la **Tension d'absorption** avant que celle-ci soit abaissée à la **Tension float**.

Ce paramètre est disponible seulement lorsque le paramètre **Activer la phase d'absorption** est activé. Ce paramètre provient des spécifications du cycle de recharge du chargeur de batteries.

2.1.8 Temps d'absorption (s)

Le temps d'absorption, t_{abs} , est le paramètre associé à la condition de fin temporelle de la phase d'absorption en s. Lorsque la **Tension d'absorption** a été maintenue pour cette durée de temps spécifiée, la tension de sortie du chargeur de batteries est abaissée à la **Tension float**.

Ce paramètre est requis lorsque la **Condition de fin d'absorption** est temporelle. Le temps d'absorption est parfois déterminé à partir de la fiche de spécifications du chargeur de batteries, de celle des batteries ou des normes IEEE.

2.1.9 Courant d'absorption (%)

Le courant d'absorption, $I_{abs\%}$, est le paramètre associé à la condition de fin en courant de la phase d'absorption en %. Lorsque le courant de sortie du chargeur de batteries atteint de pourcentage spécifié du **Courant *bulk***, la tension de sortie est abaissée, de la **Tension d'absorption** à la **Tension *float***. Ce paramètre est requis lorsque la **Condition de fin d'absorption** est en courant. Le courant d'absorption est parfois déterminé à partir de la fiche de spécifications du chargeur de batteries, de celle des batteries ou des normes IEEE.

2.1.10 Ondulation du courant de sortie (%)

L'ondulation en courant, $I_{out,r\%}$, est celle appliquée à la sortie du chargeur de batteries en %. Généralement, ce paramètre est indiqué dans la fiche de spécifications du chargeur de batteries. Il arrive que la valeur de l'ondulation soit fournie à l'aide d'un maximum en ampère. Dans un tel cas, ce paramètre se calcule à l'aide de l'expression suivante :

$$I_{out,r\%} = \frac{I_{ond}}{I_{bulk}} \quad (2.3)$$

Enfin, lorsque cette information n'est pas fournie par le manufacturier, il faut prendre la mesure expérimentalement à l'aide d'un multimètre en mode courant alternatif et l'appliquer à l'équation ci-haut.

2.1.11 Fréquence d'ondulation en sortie (Hz)

La fréquence d'ondulation en courant, $f_{out_{ir}}$, est celle appliquée à la sortie du chargeur de batteries en Hz. Ce paramètre est rarement fourni dans la fiche de spécifications du chargeur

de batteries. La méthode d'extraction de ce paramètre se fait expérimentalement à l'aide d'un multimètre en mode fréquence.

2.1.12 Dépassement (%)

Le dépassement, $d_{\%}$, de la commande en sortie du chargeur de batterie en % lorsque celle-ci est soumise à une fonction échelon. Ce paramètre est appliqué au **Courant *bulk***, **Tension *float*** et **Tension d'absorption** selon la phase de recharge. Parfois, ce paramètre est fourni dans la fiche de spécifications du chargeur de batteries. Autrement, il doit être mesuré à l'aide d'un multimètre se bloquant sur la mesure maximale ou d'un oscilloscope tel que présenté à la Figure 2.1.

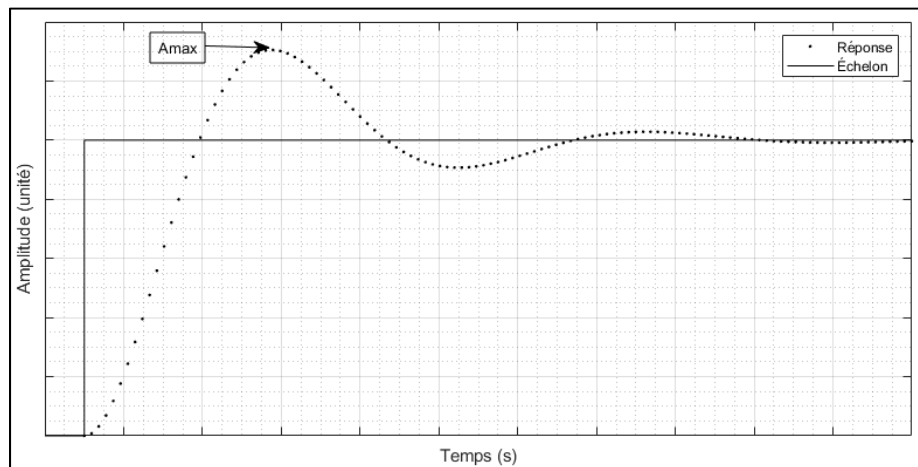


Figure 2.1 Mesure du dépassement en sortie du chargeur de batteries
Ainsi, le dépassement se calcule à l'aide de l'expression suivante :

$$d_{\%} = \frac{A_{max}}{A_{nom}} \quad (2.4)$$

Où, les variables, A , sont le courant ou la tension selon la mesure effectuée.

2.1.13 Temps de stabilisation (s)

Le temps de stabilisation, t_s , pour que la commande en sortie du chargeur de batterie se stabilise à 2 % de sa valeur en régime permanent en s lorsque celle-ci est soumise à une fonction échelon. Ce paramètre est appliqué au **Courant *bulk***, **Tension *float*** et **Tension d'absorption** selon la phase de recharge. Parfois, ce paramètre est fourni dans la fiche de spécifications du chargeur de batteries. Autrement, il doit être mesuré à l'aide d'un oscilloscope tel que présenté à la Figure 2.2.

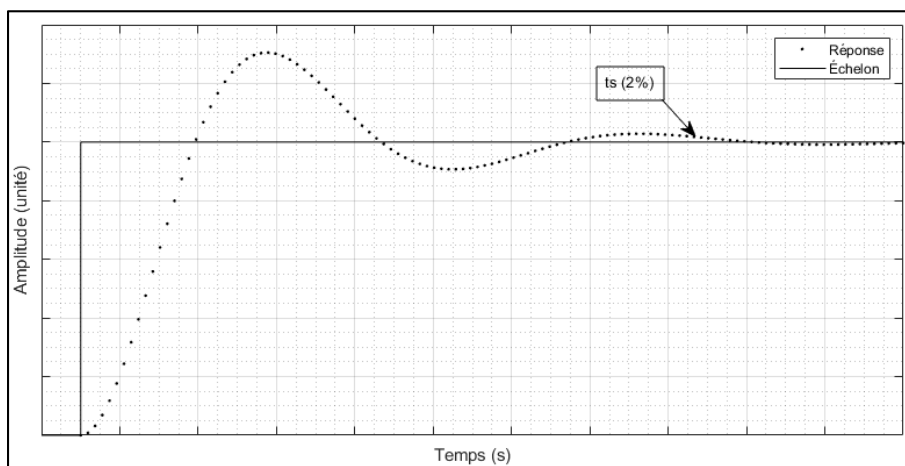


Figure 2.2 Mesure du temps de stabilisation du chargeur de batteries

2.1.14 Simuler la compensation en température

Ce paramètre permet d'activer la compensation en température de la tension en sortie du chargeur de batteries. Lorsqu'activée, la **Tension *float*** et la **Tension d'Absorption** varient en fonction de la température ambiante, la **Tension de compensation** et la **Température nominale**. Cette option de recharge peut être requise par le fabricant de batteries ou selon les normes IEEE. En revanche, il faut s'assurer que le chargeur permet cette option.

2.1.15 Tension de compensation (V/°C)

La tension de compensation, V_{tc} , de la sortie du chargeur de batteries en V/°C. Ce paramètre est requis lorsque le paramètre **Simuler la compensation en température** est activé. La tension de compensation est fournie par le fabricant de la batterie ou selon les normes IEEE.

2.1.16 Température nominale (°C)

La température nominale, T_{nom} , pour la **Tension float** requise par la batterie en °C. Ce paramètre est requis lorsque le paramètre **Simuler la compensation en température** est activé. La température nominale est fournie par le fabricant de la batterie.

2.2 Paramètres de l'alimentation d'entrée

La sélection d'un chargeur de batteries est effectuée à partir de ses spécifications d'entrée afin d'assurer sa compatibilité avec l'ensemble du système et de maximiser sa performance. Ainsi, il faut identifier les paramètres d'entrée essentiels qui seront utilisés lors de la modélisation d'un chargeur de batteries.

2.2.1 Type d'alimentation

Le type d'alimentation est la configuration d'alimentation en entrée du chargeur de batteries. Ce paramètre doit être l'une des quatre options suivantes :

- 1) 3-phases AC (wye);
- 2) 3-phases AC (delta);
- 3) 1-phase AC;
- 4) DC.

Le type d'alimentation d'entrée est fourni dans la fiche de spécifications du chargeur de batteries.

2.2.2 Tension efficace (V)

La tension efficace, V_{eff} , est celle de l'alimentation d'entrée du chargeur de batteries en V. Lorsque le **Type d'alimentation** est 3-phases AC (wye) ou 3-phases AC (delta), la tension efficace doit être la tension de ligne. La tension efficace est fournie dans la fiche de spécifications du chargeur de batteries.

2.2.3 Fréquence (Hz)

La fréquence, f_{in} , est celle de l'alimentation d'entrée du chargeur de batteries en Hz. Ce paramètre est requis lorsque le **Type d'alimentation** est 3-phases AC (wye), 3-phases AC (delta) ou 1-phase AC. La fréquence est fournie dans la fiche de spécifications du chargeur de batteries.

2.2.4 Ondulation du courant (%)

L'ondulation du courant, $I_{in,r\%}$, de l'alimentation d'entrée du chargeur de batteries lorsque celui-ci fonctionne à sa puissance nominale. Ce paramètre est requis lorsque le **Type d'alimentation** est DC. Parfois, ce paramètre est indiqué dans la fiche de spécifications du chargeur de batteries. Lorsque cette information n'est pas fournie par le fabricant, il faut prendre la mesure expérimentalement à l'aide d'un multimètre en mode courant alternatif et l'appliquer à l'expression suivante :

$$I_{in,r\%} = \frac{V_{eff} I_{in,max}}{P_{nom}} \quad (2.5)$$

2.2.5 Fréquence d'ondulation (Hz)

La fréquence d'ondulation du courant, $f_{in,ir}$, de l'alimentation d'entrée du chargeur de batteries en Hz lorsque celui-ci fonctionne à sa puissance nominale. Ce paramètre est requis lorsque le

Type d'alimentation est DC. Parfois, ce paramètre est indiqué dans la fiche de spécifications du chargeur de batteries. Lorsque cette information n'est pas fournie par le fabricant, il faut prendre la mesure expérimentalement à l'aide d'un multimètre en mode fréquence.

2.2.6 Simuler l'efficacité

Lorsque ce paramètre est activé, les paramètres **Efficacité du chargeur** et **Facteur d'utilisation de l'efficacité** sont requis. Sinon, l'efficacité du chargeur de batteries est constante à un. L'activation de cette option peut augmenter légèrement le temps de simulation.

2.2.7 Efficacité du chargeur [0-1]

L'efficacité, η_y , du chargeur de batteries est un vecteur de points de fonctionnement. Ce paramètre est utilisé conjointement avec le **Facteur d'utilisation de l'efficacité** afin d'approximer une fonction polynomiale correspondante à la plage complète d'utilisation du chargeur de batteries normalisée à partir de la **Puissance nominale**. Afin d'établir ce paramètre, il faut obtenir une courbe de l'efficacité en fonction de la puissance de sortie du chargeur de batteries. La méthode utilisée est décrite à la section 4.2.1.

2.2.8 Facteur d'utilisation de l'efficacité (pu)

Le facteur d'utilisation de l'efficacité, η_x , du chargeur de batteries est un vecteur de points de fonctionnement. Ce paramètre est utilisé conjointement avec l'**Efficacité du chargeur** afin d'approximer une fonction polynomiale correspondante à la plage complète d'utilisation du chargeur de batteries normalisée à partir de la **Puissance nominale**. Afin d'établir ce paramètre, il faut obtenir une courbe de l'efficacité en fonction de la puissance de sortie du chargeur de batteries. La méthode utilisée est décrite à la section 4.2.1.

2.2.9 Simuler le THD

Lorsque ce paramètre est activé, les paramètres **Distorsion des harmoniques totales**, **Facteur d'utilisation du THD**, **Amplitudes des harmoniques** et **Fréquence des harmoniques** sont

requis. Sinon, la distorsion des harmoniques totales est constante à zéro. De plus, ce paramètre est requis seulement lorsque le **Type d'alimentation** est 3-phases AC (wye), 3-phases AC (delta) ou 1-phase AC. L'activation de cette option peut augmenter considérablement le temps de simulation.

2.2.10 Distorsion des harmoniques totales [0-1]

La distorsion des harmoniques totales, THD_y , du chargeur de batteries est un vecteur de points de fonctionnement. Ce paramètre est utilisé conjointement avec le **Facteur d'utilisation du THD** afin d'approximer une fonction polynomiale correspondante à la plage complète d'utilisation du chargeur de batteries normalisée à partir de la **Puissance nominale**. Afin d'établir ce paramètre, il faut obtenir une courbe de la distorsion des harmoniques totales en fonction de la puissance de sortie du chargeur de batteries. La méthode utilisée est décrite à la section 4.2.2.

2.2.11 Facteur d'utilisation du THD (pu)

Le facteur d'utilisation du THD, THD_x , du chargeur de batteries est un vecteur de points de fonctionnement. Ce paramètre est utilisé conjointement avec la **Distorsion des harmoniques totales** afin d'approximer une fonction polynomiale correspondante à la plage complète d'utilisation du chargeur de batteries normalisée à partir de la **Puissance nominale**. Afin d'établir ce paramètre, il faut obtenir une courbe de la distorsion des harmoniques totales en fonction de la puissance de sortie du chargeur de batteries. La méthode utilisée est décrite à la section 4.2.2.

2.2.12 Amplitude des harmoniques (A)

L'amplitude des harmoniques, I_n , du courant d'entrée du chargeur de batteries en A est un vecteur composé de l'amplitude de chacune d'entre elles. Ce paramètre est requis lorsque le **Type d'alimentation** est 3-phases AC (wye), 3-phases AC (delta) ou 1-phase AC. Ce paramètre est utilisé avec la **Fréquence des harmoniques** afin de générer la signature

harmonique du courant d'entrée du chargeur de batteries. Afin d'établir ce paramètre, il faut obtenir le spectre fréquentiel du courant d'entrée du chargeur de batteries. La méthode utilisée est décrite à la section 4.2.4. L'amplitude des harmoniques est normalisée à l'unité telle que décrite par l'expression qui suit :

$$I'_n = \frac{I_n}{\sqrt{\sum I_n^2}} \quad (2.6)$$

2.2.13 Fréquence des harmoniques (n)

La fréquence des harmoniques, f_n , du courant d'entrée du chargeur de batteries par multiple de n de la **Fréquence** est un vecteur composé de la fréquence de chacune d'entre elles. Ce paramètre est requis lorsque le **Type d'alimentation** est 3-phases AC (wye), 3-phases AC (delta) ou 1-phase AC. Ce paramètre est utilisé avec l'**Amplitude des harmoniques** afin de générer la signature harmonique du courant d'entrée du chargeur de batteries. Afin d'établir ce paramètre, il faut obtenir le spectre fréquentiel du courant d'entrée du chargeur de batteries. La méthode utilisée est décrite à la section 4.2.4.

2.2.14 Simuler le facteur de puissance

Lorsque ce paramètre est activé, les paramètres **Facteur de puissance** et **Facteur d'utilisation du PF** sont requis. Sinon, le facteur de puissance est constant à un. Ce paramètre est requis seulement lorsque le **Type d'alimentation** est 3-phases AC (wye), 3-phases AC (delta) ou 1-phase AC. L'activation de cette option peut augmenter légèrement le temps de simulation.

2.2.15 Facteur de puissance [0-1]

Le facteur de puissance, PF_y , du chargeur de batteries est un vecteur de points de fonctionnement. Ce paramètre est utilisé conjointement avec le **Facteur d'utilisation du PF** afin d'approximer une fonction polynomiale correspondante à la plage complète d'utilisation du chargeur de batteries normalisée à partir de la **Puissance nominale**. Afin d'établir ce

paramètre, il faut obtenir une courbe du facteur de puissance en fonction de la puissance de sortie du chargeur de batteries. La méthode utilisée est décrite à la section 4.2.3.

2.2.16 Facteur d'utilisation du PF (pu)

Le facteur d'utilisation du facteur de puissance, PF_x , du chargeur de batteries est un vecteur de points de fonctionnement. Ce paramètre est utilisé conjointement avec le **Facteur de puissance** afin d'approximer une fonction polynomiale correspondante à la plage complète d'utilisation du chargeur de batteries normalisée à partir de la **Puissance nominale**. Afin d'établir ce paramètre, il faut obtenir une courbe du facteur de puissance en fonction de la puissance de sortie du chargeur de batteries. La méthode utilisée est décrite à la section 4.2.3.

CHAPITRE 3

MODÉLISATION DU CHARGEUR

3.1 Objectifs

L'objectif du modèle de chargeur de batteries est de simplifier l'utilisation du modèle de batterie existant dans le répertoire Simscape Electrical. Pour ce faire, le modèle doit :

- Permettre des simulations de chargeurs génériques de batteries pour diverses conditions et applications;
- Être alimenté soit en courant alternatif triphasé (étoile ou triangle), courant alternatif monophasé ou courant continu;
- Permettre les modes de charge de sortie soit en CCCV, CC ou CV avec des seuils dynamiques si nécessaire pour des applications telles que les stations de charge de véhicules électriques de niveau trois;
- Permettre l'utilisation de la température ambiante pour compenser la tension de charge si nécessaire;
- Rendre accessible les mesures internes pertinentes du chargeur (V, A, kWh, Ah);
- Permettre de choisir le niveau de complexité de la simulation afin de favoriser le temps de simulation ou la précision de la simulation;
- Permettre les simulations en utilisant un solveur continu ou discret.

3.2 Fonctionnement global

Le modèle de chargeur de batteries présenté fonctionne essentiellement comme un transformateur à l'aide de sources de courant en entrée et en sortie. Tout d'abord, la commande de courant est appliquée en sortie de façon à charger adéquatement la batterie. Ensuite, à l'aide de la puissance consommée en sortie, le modèle applique un courant en entrée afin de modéliser l'effet du chargeur sur son alimentation. La Figure 3.1 qui suit présente le diagramme bloc du modèle.

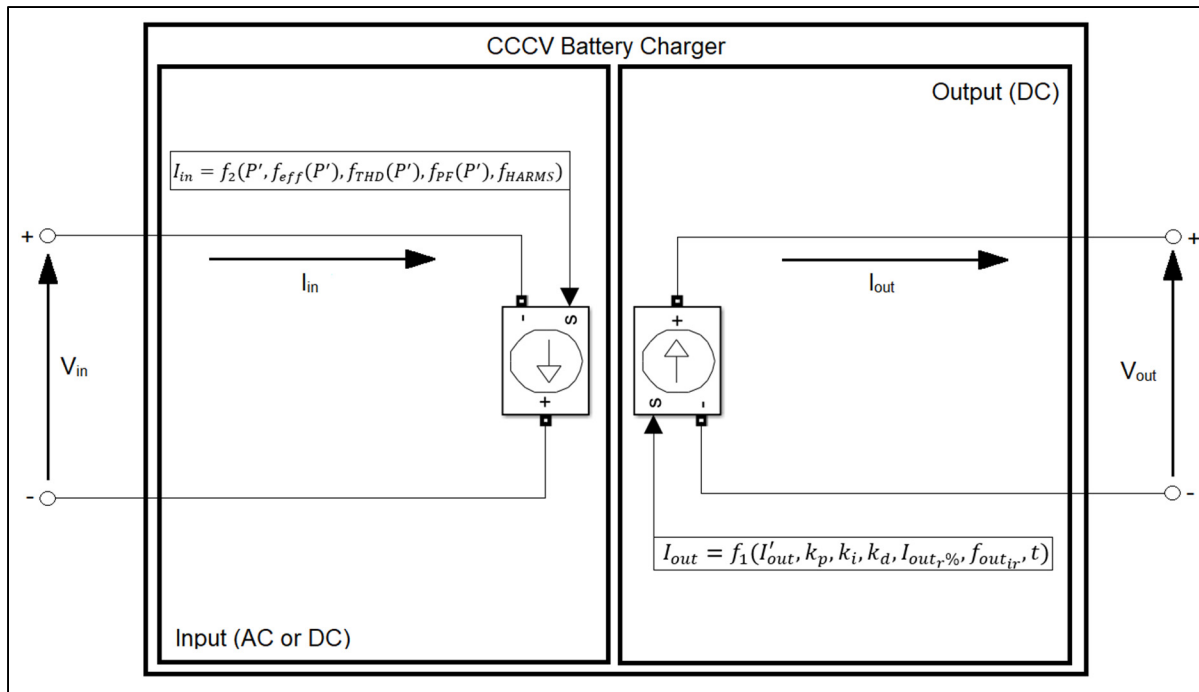


Figure 3.1 Diagramme fonctionnel du modèle de chargeur de batteries

L'implantation du modèle se fait à partir de l'ajout d'un bloc dans le répertoire Simscape Electrical de Simulink. Ce répertoire offre des outils de simulation pour une grande versatilité d'application. Afin de maintenir ce niveau de versatilité, le modèle de chargeur de batteries offre vingt-huit configurations qui se présentent sous les conditions indiquées à la Figure 3.2.

Sortie	Entrée	3-phases AC (wye) avec connection externe au neutre	3-phases AC (delta) ou (wye) sans connection externe au neutre	1-phase AC	DC
		Activer Temp. Ambiante Courant dynamique Tension dynamique			
Activer Temp. Ambiante Courant dynamique Tension statique					
Activer Temp. Ambiante Courant statique Tension dynamique					
Désactiver Temp. Ambiante Courant dynamique Tension dynamique					
Désactiver Temp. Ambiante Courant dynamique Tension statique					
Désactiver Temp. Ambiante Courant statique Tension dynamique					
Désactiver Temp. Ambiante Courant statique Tension statique					

Figure 3.2 Configurations d'entrée et de sortie du modèle de chargeur de batteries

Lorsque l'on ouvre un bloc du modèle de chargeur de batteries, on trouve ce qui est présenté à la Figure 3.3.

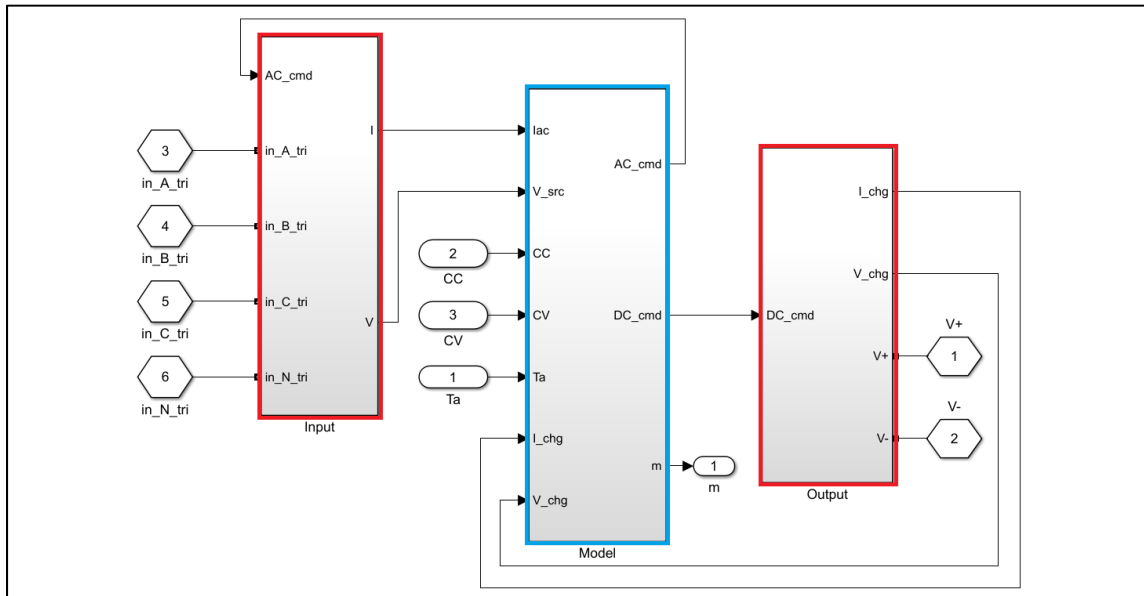


Figure 3.3 Sous-couche de premier niveau du modèle de chargeur de batteries

Les deux blocs indiqués en rouge (*Input* et *Output*) sont ceux qui interagissent directement avec les autres blocs du répertoire Simscape Electrical dans le *physical modeling domain*. Ces blocs contiennent uniquement des sources de courant et des instruments de mesure de courant et de tension. Enfin, le bloc en bleu (*Model*) contient les équations du modèle de chargeur de batteries présentées dans les sections qui suivent.

3.3 Sortie du chargeur

Le modèle présume que le courant de recharge d'une batterie est défini par la somme d'une dynamique du deuxième ordre et d'une ondulation causée par les commutations du convertisseur (NEMA PE 5, 2003). Selon les standards définis par cette association de manufacturiers de chargeurs de batteries, la dynamique de sortie doit se stabiliser en moins de 15 secondes à moins de 106 % de sa consigne de spécification. La sortie du chargeur de batterie suit l'expression suivante dans le domaine continu :

$$I_{out}(t) = \mathcal{L}^{-1}\{I'_{out}(s)ft(s)\} + I'_{out} \frac{I_{out_r\%}}{100} \sin(2\pi f_{out_{ir}} t) \quad (3.1)$$

Cette expression est implantée dans le modèle Simulink tel que présenté à la Figure 3.4.

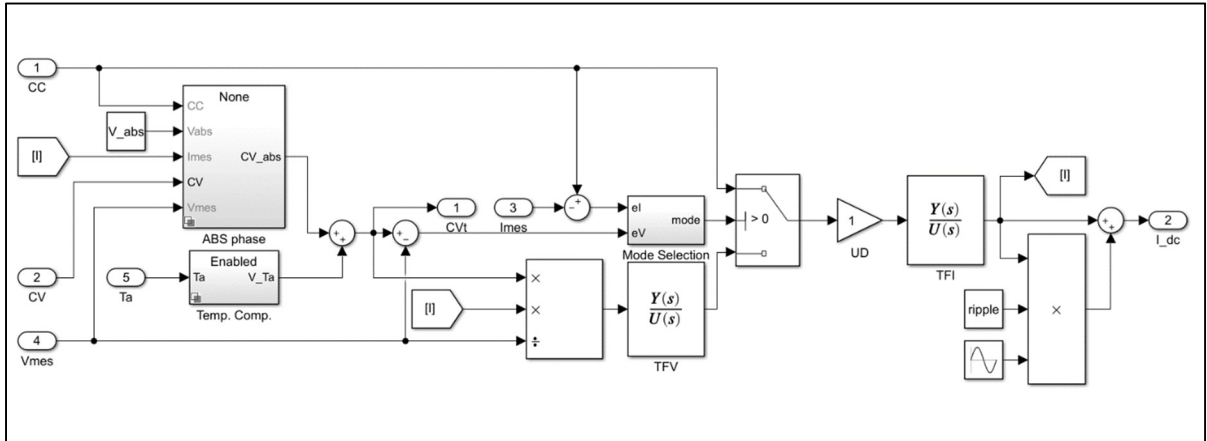


Figure 3.4 Diagramme bloc de l'alimentation de sortie du chargeur de batteries

La fonction de transfert qui détermine la dynamique du courant dans le domaine continu suit l'expression qui suit :

$$ft(s) = \frac{k_i}{k_d s^2 + k_p s + k_i} \quad (3.2)$$

Si la simulation s'exécute dans le domaine discret, le modèle substitue l'opérateur de la fonction de transfert à l'aide de la méthode de Tustin tel qu'indiqué par l'expression suivante (Tremblay, 2018) :

$$ft(z) = \frac{k_i t_{step}^2 (z+1)^2}{k_i t_{step}^2 (z+1)^2 + 2k_p t_{step} (z-1)(z+1) + 4k_d} \quad (3.3)$$

Les gains, k_d , k_p et k_i , utilisés par les blocs TFV et TFI modélisent la dynamique de sortie du chargeur de batteries (Dessaint & Okou, 2016).

$$\left. \begin{aligned} k_d &= 1 \\ k_p &= 2\xi\omega_n \\ k_i &= \omega_n^2 \end{aligned} \right\} \quad (3.4)$$

Où :

$$\xi = -\frac{\ln\left(\frac{d_{0\%}}{100}\right)}{\sqrt{\pi^2 + \ln\left(\frac{d_{0\%}}{100}\right)^2}} \quad (3.5)$$

Avec ξ limité aux valeurs entre 0 et 0,9.

Où :

$$\omega_n = \frac{-\log(0.02)}{t_s \xi} \quad (3.6)$$

Où, I_{out}' provient de, I_{CC} , ou, I_{CV} . La sélection du courant de commande s'effectue par une machine à état incluse dans le bloc *Mode Selection* tel que présenté à la Figure 3.5.

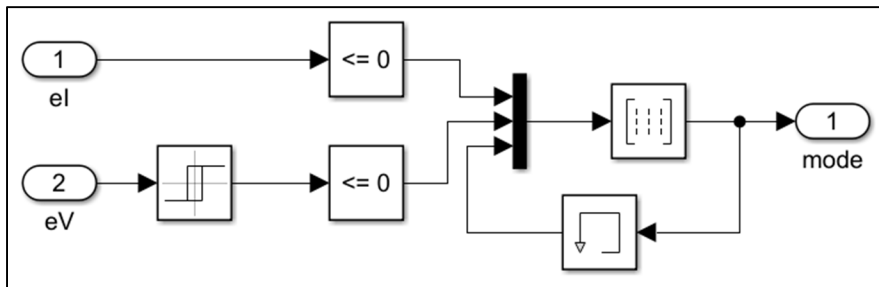


Figure 3.5 Machines d'état de la sélection du mode de commande

Lorsque la sortie mode est vraie, la commande en sortie du chargeur de batteries est régulée en courant. À l'inverse, lorsqu'elle est fausse, la commande est régulée en tension. Cette machine à état suit la logique de la table de vérité présentée au Tableau 3.1.

Tableau 3.1 Table de vérité de la machine d'état de sélection de la commande

Variables d'état	Sortie
------------------	--------

$eI \leq 0$	$eV \leq 0$	Sortie (mode)	Sortie (mode)
0	0	0	1
0	0	1	1
0	1	0	0
0	1	1	0
1	0	0	1
1	0	1	1
1	1	0	1
1	1	1	0

La Figure 3.6 qui suit présente les phases de charge.

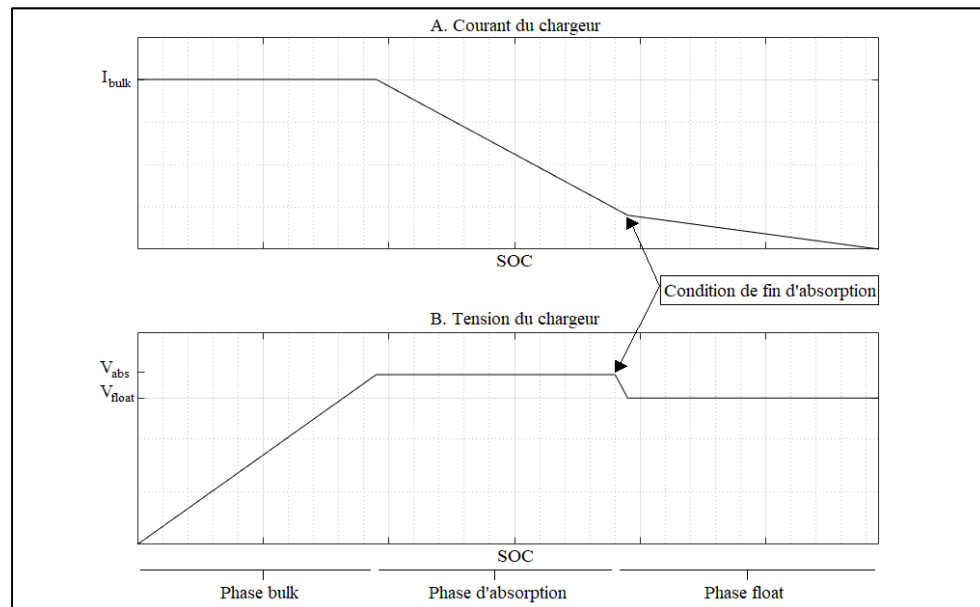


Figure 3.6 Phases de recharge d'une batterie

Lorsque le **Mode de contrôle en sortie** est CC ou CCCV et, V_{out} , est inférieur à la **Tension float** ou la **Tension d'absorption** tant que la **Condition de fin d'absorption** n'est pas respectée:

$$I'_{out} = I_{CC} = I_{bulk} \quad (3.7)$$

Lorsque le **Mode de contrôle en sortie** est CV ou CCCV et, V_{out} , est égale à **Tension float** ou **Tension d'absorption** tant que la **Condition de fin d'absorption** n'est pas respectée :

$$I'_{out} = I_{CV} = \frac{(V'_{out} + V'_{tc})I_{out}}{V_{out}} \quad (3.8)$$

Où, V'_{tc} est la compensation en tension de la température ambiante qui est ajustée à l'aide du bloc Temp. Comp. présenté à la Figure 3.4.

Lorsque **Simuler la compensation en température** est activé:

$$V'_{tc} = (T_a - T_{nom})V_{tc} \quad (3.9)$$

Cette expression est interprétée dans Simulink telle que présentée à la Figure 3.7.

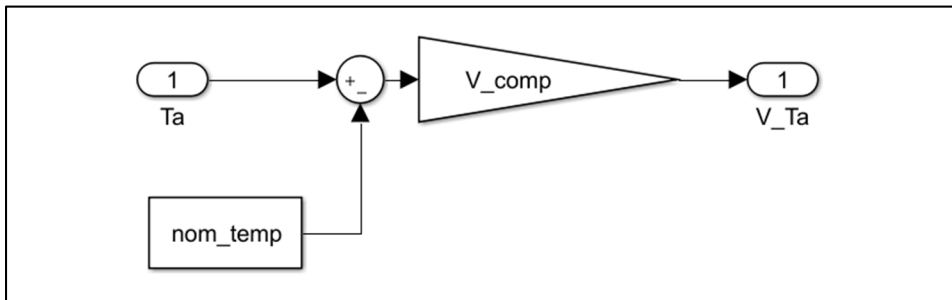


Figure 3.7 Diagramme bloc de la compensation de température

Sinon :

$$V'_{tc} = 0 \quad (3.10)$$

Où, V'_{out} , provient de, V_{float} ou V_{abs} . La sélection de la tension de commande s'effectue par une machine à état incluse dans le bloc ABS Phase présenté à la Figure 3.4.

Lorsqu'Activer la phase d'absorption est activé, que le chargeur de batteries passe de la régulation en courant à la régulation en tension et que la **Condition de fin d'absorption** n'est pas respectée :

$$V'_{out} = V_{abs} \quad (3.11)$$

Sinon :

$$V'_{out} = V_{float} \quad (3.12)$$

Dans le cas où la **Condition de fin d'absorption** est temporelle, la machine à état est implantée telle que présentée à la Figure 3.8.

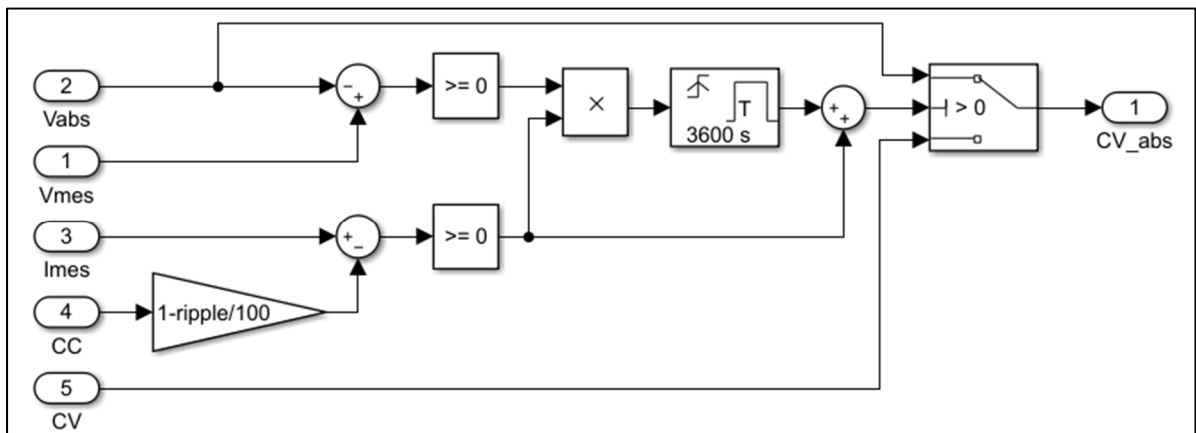


Figure 3.8 Machine d'état de la tension d'absorption temporelle

Dans le cas où la **Condition de fin d'absorption** est en courant, la machine à état est implantée telle que présentée à la Figure 3.9.

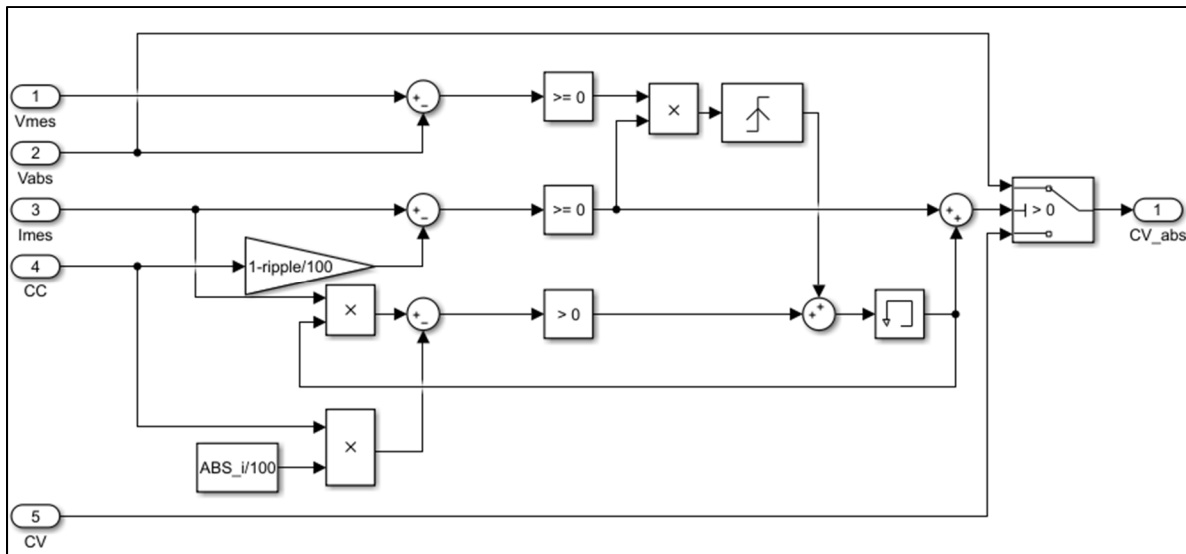


Figure 3.9 Machine d'état de la tension d'absorption en courant

Enfin, la puissance en sortie suit l'expression qui suit :

$$P = \overline{V_{out}} \overline{I_{out}} \quad (3.13)$$

3.4 Entrée du chargeur

Le courant d'entrée du chargeur de batteries suit l'expression suivante :

$$I_{in} = f_2(P', f_{eff}(P'), f_{THD}(P'), f_{PF}(P'), f_{HARMS}) \quad (3.14)$$

Cette expression est implantée dans le modèle Simulink tel que présenté à la Figure 3.10.

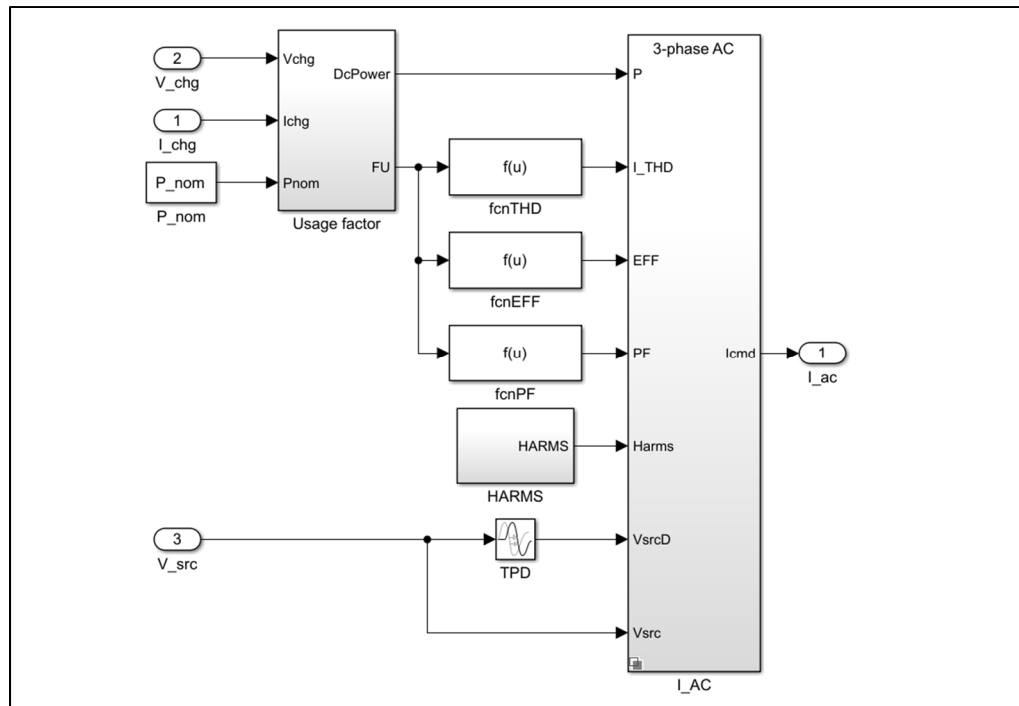


Figure 3.10 Diagramme bloc de l'alimentation d'entrée du chargeur

Où, P' , est la puissance d'entrée normalisée fournit par le bloc Usage factor :

$$P' = \frac{P}{P_{nom}} \quad (3.15)$$

Où, $f_{eff}(P')$, $f_{THD}(P')$, $f_{PF}(P')$ et $f_{HARMS}(t)$ sont des fonctions qui dépendent de la sélection de certains paramètres :

- Où, $f_{eff}(P')$, est une fonction polynomiale approximant les paramètres **Efficacité du chargeur** et **Facteur d'utilisation de l'efficacité**. Initialement, l'ordre de ce polynôme est la moitié du nombre de pairs de points entrés. Pour des valeurs de P' entre zéro et un, la fonction polynomiale doit retourner des valeurs entre zéro et un. Sinon, l'ordre du polynôme est réduit jusqu'à ce que cette condition soit respectée. Si l'ordre atteint zéro, le polynôme retourne une valeur constante et égale à la moyenne des points de fonctionnement entrés pour l'**Efficacité du chargeur**;

- Où, $f_{THD}(P')$, est une fonction polynomiale approximant les paramètres **Distorsion des harmoniques totales** et **Facteur d'utilisation du THD**. Initialement, l'ordre de ce polynôme est la moitié du nombre de paires de points entrés. Pour des valeurs de P' entre zéro et un, la fonction polynomiale doit retourner des valeurs entre zéro et un. Sinon, l'ordre du polynôme est réduit jusqu'à ce que cette condition soit respectée. Si l'ordre atteint zéro, le polynôme retourne une valeur constante et égale à la moyenne des points de fonctionnement entrés pour la **Distorsion des harmoniques totales**;
- Où, $f_{PF}(P')$, est une fonction polynomiale approximant les paramètres **Facteur de puissance** et **Facteur d'utilisation du PF**. Initialement, l'ordre de ce polynôme est la moitié du nombre de paires de points entrés. Pour des valeurs de P' entre zéro et un, la fonction polynomiale doit retourner des valeurs entre zéro et un. Sinon, l'ordre du polynôme est réduit jusqu'à ce que cette condition soit respectée. Si l'ordre atteint zéro, le polynôme retourne une valeur constante et égale à la moyenne des points de fonctionnement entrés pour le **Facteur de puissance**;
- Où, $f_{HARMS}(t)$, est la somme de toutes les fonctions sinusoïdales définies par les paramètres **Amplitude des harmoniques** et **Fréquence des harmoniques** suivant l'expression :

$$f_{HARMS}(t) = \sum I'_n \sin(2\pi f_{in} f_n t) \quad (3.16)$$

Cette expression est implantée dans le modèle Simulink tel que présenté à la Figure 3.11.

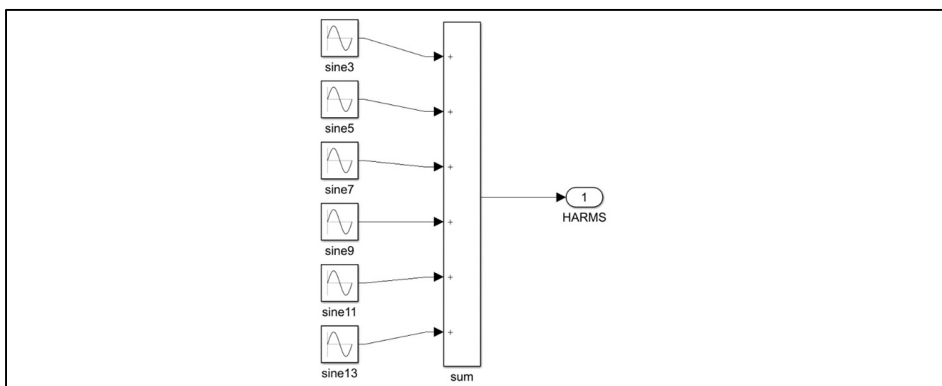


Figure 3.11 Diagramme bloc des harmoniques de l'alimentation d'entrée

Les courbes des fonctions polynomiales sont approximées telles que présentées à la Figure 3.12.

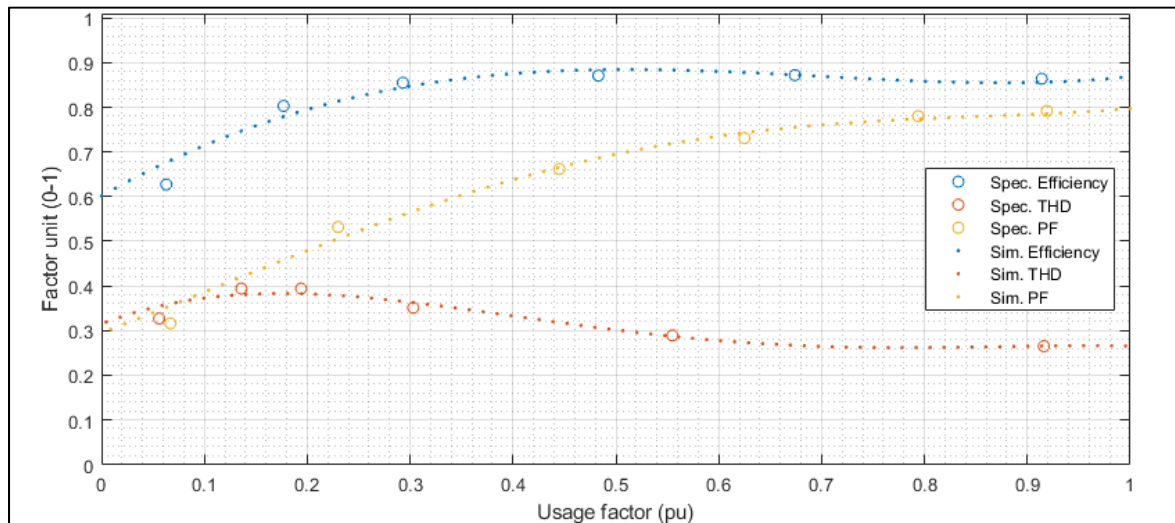


Figure 3.12 Approximations polynomiales des paramètres de l'alimentation d'entrée

Lorsque le **Type d'alimentation** est DC, le courant d'alimentation est défini par la somme de sa valeur moyenne et d'une ondulation causée par la commutation du convertisseur. Ainsi, le courant d'entrée est modélisé à l'aide de l'expression suivante :

$$I_{in}(t) = \frac{P}{f_{eff}(P')V_{in}} (1 + I_{inr\%} \sin(2\pi f_{inir} t)) \quad (3.17)$$

Cette expression est implantée dans le modèle Simulink tel que présenté à la Figure 3.13.

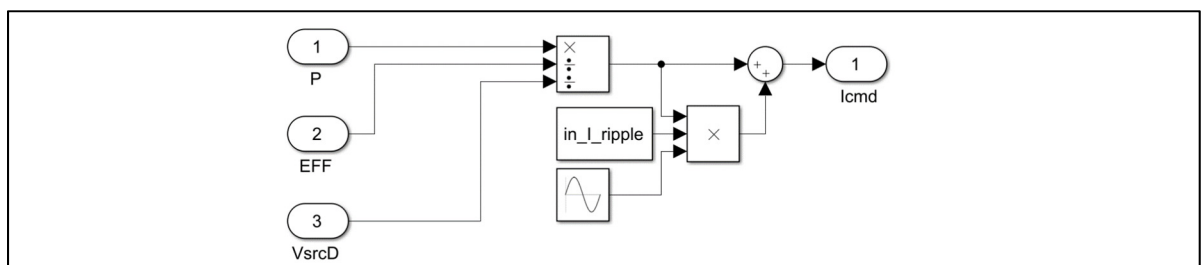


Figure 3.13 Diagramme bloc du courant d'alimentation d'entrée (courant continu)

Lorsque le **Type d'alimentation** est 1-phase AC, le courant d'alimentation est défini par la somme du courant fondamental et des ondulations causées par la commutation du convertisseur basé sur une série de Fourier. Ainsi, le courant d'entrée est modélisé à l'aide de l'expression suivante (Chandra, 2016) :

$$I_{in} = \frac{\sqrt{2}P}{f_{eff}(P')f_{PF}(P')V_{in}} (\sin(\theta_{V_{in}} - \arccos(f_{PF}(P'))) + f_{THD}(P')f_{HARMS}(t)) \quad (3.18)$$

Cette expression est implantée dans le modèle Simulink tel que présenté à la Figure 3.14.

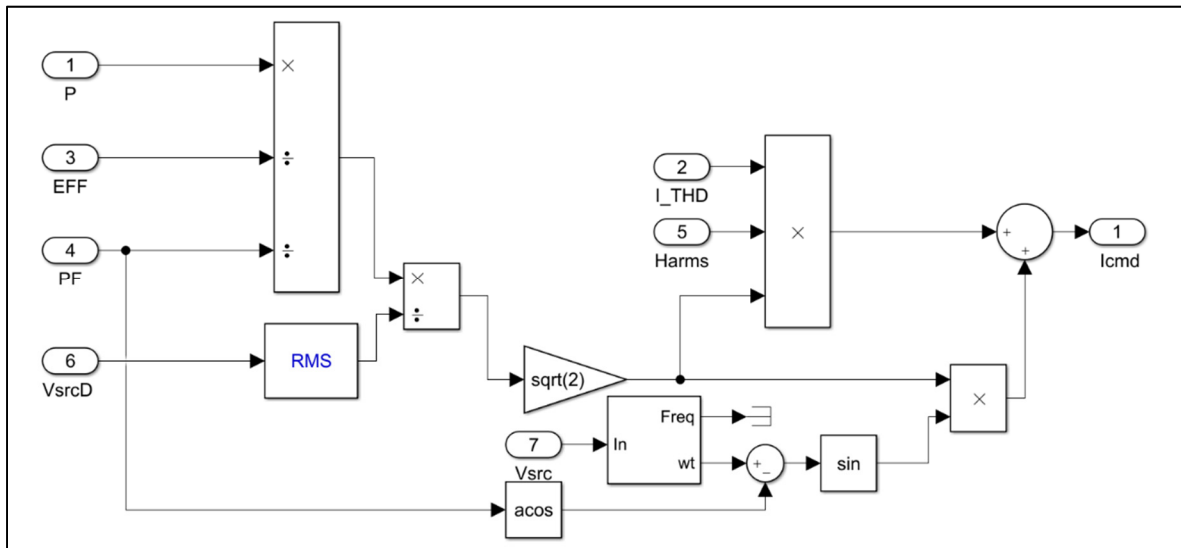


Figure 3.14 Diagramme bloc du courant d'alimentation d'entrée (monophasé)

Lorsque le **Type d'alimentation** est 3-phases AC (wye), on considère que l'alimentation d'entrée est équilibrée. Ainsi, on reprend l'expression 3.18 en ajoutant un facteur de $1/3$ à l'amplitude des courants d'alimentation et un déphasage de 120° aux phases B et C puisque les courants sont calculés à partir de la phase A. Donc, les courants d'entrée sont modélisés à l'aide de l'expression suivante (Chandra, 2016) :

$$\left. \begin{aligned} I_{inA}(t) &= \frac{\sqrt{2}P}{3f_{eff}(P')f_{PF}(P')V_{inA}} \left(\sin(\theta_{V_{inA}} - \text{acos}(f_{PF}(P'))) + f_{THD}(P')f_{HARMS}(t) \right) \\ I_{inB}(t) &= \frac{\sqrt{2}P}{3f_{eff}(P')f_{PF}(P')V_{inA}} \left(\sin\left(\theta_{V_{inA}} - \text{acos}(f_{PF}(P')) + \frac{1}{3f_{in}}\right) + f_{THD}(P')f_{HARMS}(t) \right) \\ I_{inC}(t) &= \frac{\sqrt{2}P}{3f_{eff}(P')f_{PF}(P')V_{inA}} \left(\sin\left(\theta_{V_{inA}} - \text{acos}(f_{PF}(P')) + \frac{2}{3f_{in}}\right) + f_{THD}(P')f_{HARMS}(t) \right) \end{aligned} \right\} (3.19)$$

Cette expression est implantée dans le modèle Simulink tel que présenté à la Figure 3.15.

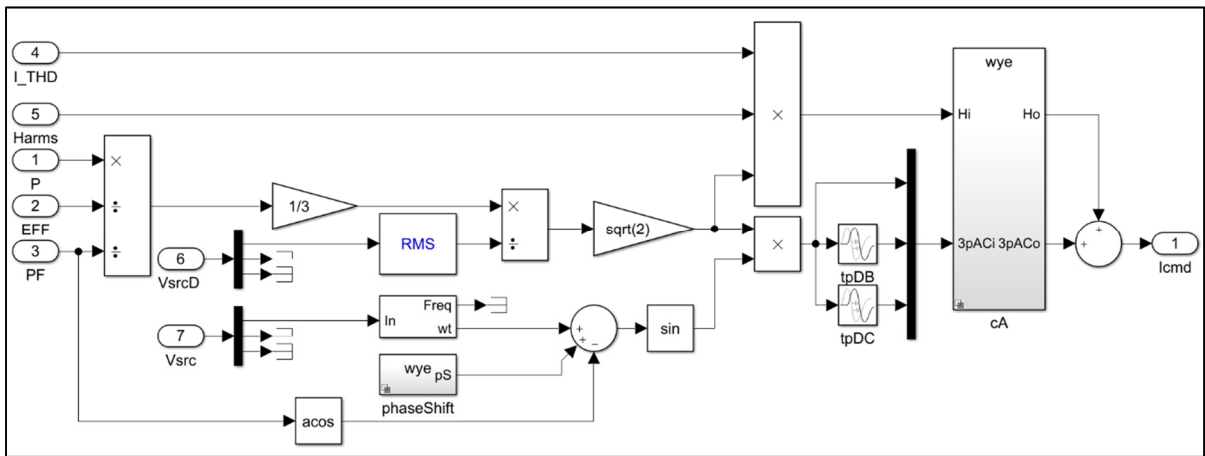


Figure 3.15 Diagramme bloc du courant d'alimentation d'entrée (triphase étoile)

Dans le cas de la configuration 3-phases AC (wye), la sortie bloc phaseShift est constante et nulle. Le bloc cA agit comme un suiveur.

Lorsque le **Type d'alimentation** est 3-phases AC (delta), on reprend l'expression 3.19 en y ajoutant les coefficients nécessaires afin d'obtenir les courants de phases plutôt que ceux de lignes. Ainsi, les courants sont modélisés à l'aide de l'expression suivante (Chandra, 2016) :

$$\left. \begin{aligned} I_{inA}(t) &= \frac{\sqrt{2}P}{3f_{eff}(P')f_{PF}(P')V_{inA}} \left(\frac{1}{\sqrt{3}} \sin\left(\theta_{V_{inA}} + \frac{\pi}{6} - \text{acos}(f_{PF}(P'))\right) + \frac{1}{3}f_{THD}(P')f_{HARMS}'(t) \right) \\ I_{inB}(t) &= \frac{\sqrt{2}P}{3f_{eff}(P')f_{PF}(P')V_{inA}} \left(\frac{1}{\sqrt{3}} \sin\left(\theta_{V_{inA}} + \frac{\pi}{6} - \text{acos}(f_{PF}(P')) + \frac{1}{3f_{in}}\right) + \frac{1}{3}f_{THD}(P')f_{HARMS}''(t) \right) \\ I_{inC}(t) &= \frac{\sqrt{2}P}{3f_{eff}(P')f_{PF}(P')V_{inA}} \left(\frac{1}{\sqrt{3}} \sin\left(\theta_{V_{inA}} + \frac{\pi}{6} - \text{acos}(f_{PF}(P')) + \frac{2}{3f_{in}}\right) + \frac{1}{3}f_{THD}(P')f_{HARMS}'''(t) \right) \end{aligned} \right\} (3.20)$$

Cette expression est implantée dans le modèle Simulink tel que présenté à la Figure 3.16.

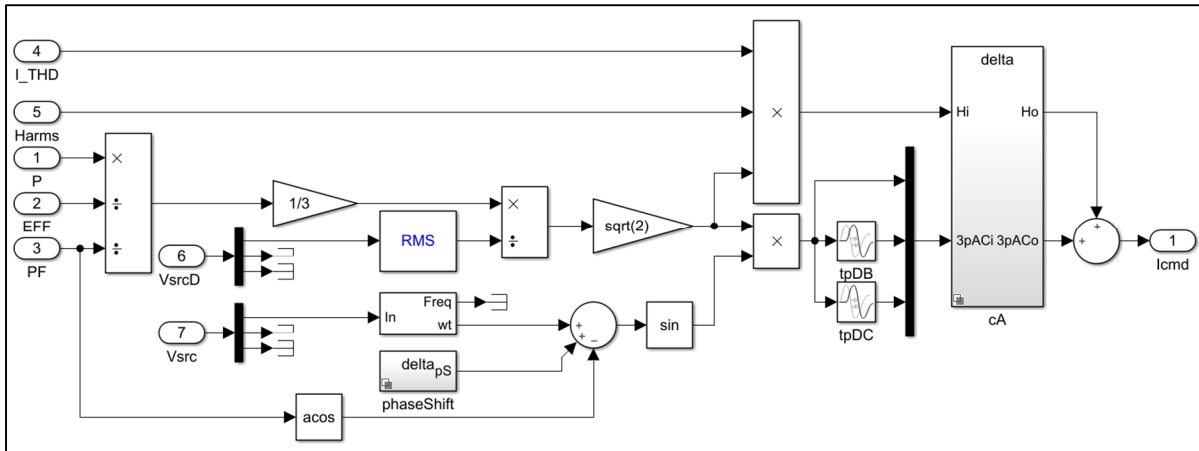


Figure 3.16 Diagramme bloc du courant d'alimentation d'entrée (triphase triangle)

Dans le cas de la configuration 3-phases AC (delta), la sortie bloc phaseShift est constante à $\frac{\pi}{6}$.

Le bloc cA permet d'adapter les courants de commandes tels que présentés à la Figure 3.17.

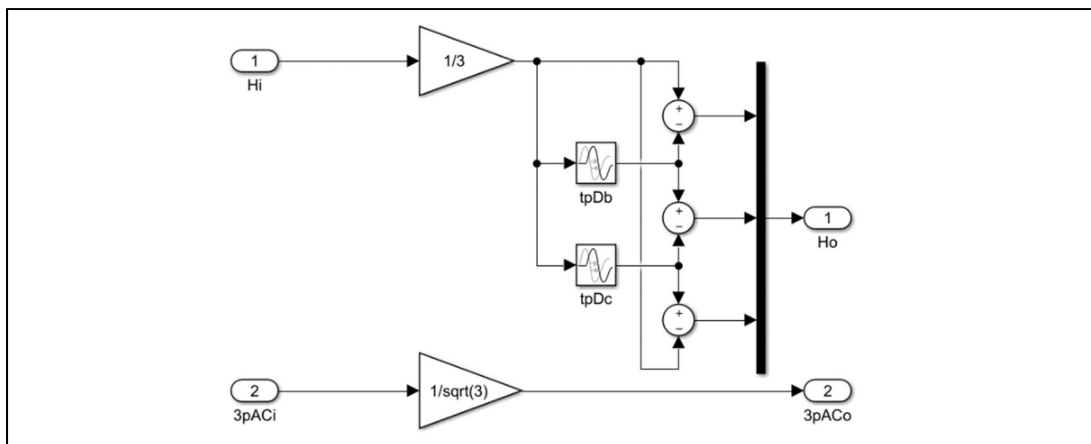


Figure 3.17 Diagramme bloc d'adaptation des harmoniques (triangle)

Où :

$$\left. \begin{aligned} f_{THD}(P')f_{HARMS}'(t) &= f_{THD}(P')f_{HARMS}(t) - f_{THD}(P')f_{HARMS}\left(t + \frac{1}{3f_{in}}\right) \\ f_{THD}(P')f_{HARMS}''(t) &= f_{THD}(P')f_{HARMS}\left(t + \frac{1}{3f_{in}}\right) - f_{THD}(P')f_{HARMS}\left(t + \frac{2}{3f_{in}}\right) \\ f_{THD}(P')f_{HARMS}'''(t) &= f_{THD}(P')f_{HARMS}\left(t + \frac{2}{3f_{in}}\right) - f_{THD}(P')f_{HARMS}(t) \end{aligned} \right\} (3.21)$$

3.5 Mesures du chargeur

Afin d'observer le modèle de chargeur de batteries, il est essentiel de cibler les mesures pertinentes devant être extraites. Ainsi, voici les huit mesures dont il faut tenir compte :

- La tension d'alimentation en entrée du chargeur de batteries, en V;
- Le courant d'alimentation en entrée du chargeur de batteries, en A;
- La tension de recharge en sortie du chargeur de batteries, en V;
- Le courant de recharge en sortie du chargeur de batteries, en A;
- Le nombre d'ampères-heures de recharge en sortie du chargeur de batteries, en Ah. Cette mesure provient de l'expression suivante :

$$Ah = \frac{\overline{I_{out}t_{step}}}{3600}(n) + Ah(n-1) \quad (3.22)$$

- Le nombre de kilowatts-heures de recharge en sortie du chargeur de batteries, en kWh. Cette mesure provient de l'expression suivante :

$$kWh = \frac{\overline{V_{out}I_{out}t_{step}}}{3600000}(n) + Ah(n-1) \quad (3.23)$$

- La commande en tension de recharge en sortie du chargeur de batteries, en V;
- La commande en courant de recharge en sortie du chargeur de batteries, en A.

Les expressions 3.22 et 3.23 sont implantées dans le modèle Simulink tel que présenté à la Figure 3.18.

CHAPITRE 4

VALIDATION DU MODÈLE

4.1 Montage expérimental

Tout d'abord, avant de décrire spécifiquement chacune des composantes du système, il est pertinent de comprendre le fonctionnement global du montage au laboratoire. Pour ce faire, la Figure 4.1 qui suit présente un schéma bloc simplifié des interactions entre les divers composants.

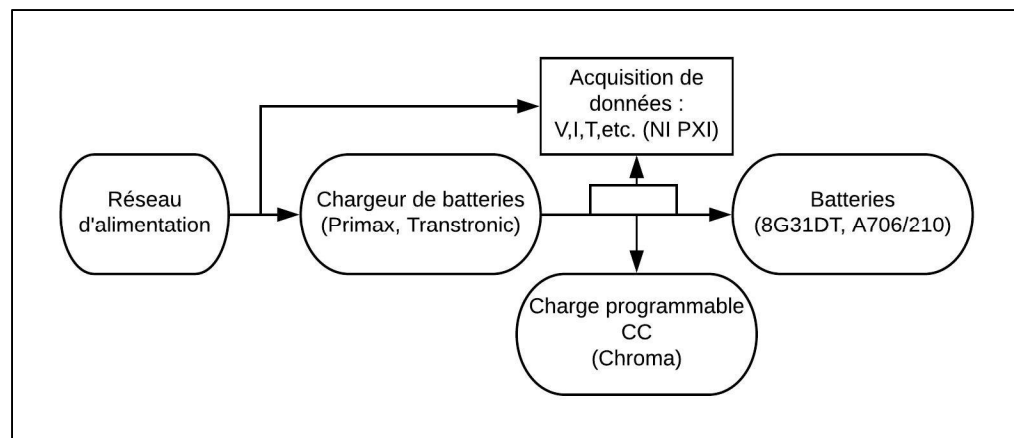


Figure 4.1 Diagramme bloc du montage expérimental de validation

4.1.1 Chargeurs

Pour la validation du modèle, il y a deux chargeurs disponibles qui proviennent de dons effectués par des partenaires de recherche. Le Tableau 4.1 qui suit présente sommairement les deux chargeurs. Les informations recueillies dans ce tableau sont extraites des fiches de spécifications des chargeurs de batteries présentées à l'ANNEXE I et l'ANNEXE II.

Tableau 4.1 Comparaison des deux chargeurs disponibles au laboratoire

Spécifications \ Configuration du montage	A	B
Manufacturier	Primax	Transtronic
Modèle	P4500	1.5kW
Type de source	3 phases AC (delta)	1 phase AC
Tension d'entrée efficace (V)	208	240
Puissance de sortie nominale (W)	1500	1554
Tension de sortie nominale (V)	125	74
Courant de sortie (A)	10	21
Compensation de température	Non	Non

4.1.2 Batteries

Afin que les essais au laboratoire se fassent dans un temps raisonnable tout en étant capables de vérifier la plage entière de fonctionnement des chargeurs, il est crucial de dimensionner adéquatement les batteries. Ainsi, le Tableau 4.2 qui suit présente les deux types de batteries sélectionnées provenant elles aussi de dons d'un partenaire de recherche. Les informations recueillies dans ce tableau sont extraites des fiches de spécifications des batteries présentées à l'ANNEXE III et l'ANNEXE IV ou des recommandations fournies par le manufacturier.

Tableau 4.2 Comparaison des deux batteries disponibles au laboratoire

Spécifications \ Configuration du montage	A	B
Manufacturier	Pinnacle	Sonnenschein
Modèle	8G31DT	A706/210
Tension nominale par cellule (V)	2	2
Nombre de cellules	6	3
Tension nominale par batterie (V)	12	6
Tension maximale par batterie (V)	13,8	6,9
Tension minimale par batterie (V)	10,8	5,4
Quantité de batteries utilisées	10	11
Tension maximale totale (V)	138	75.9
Tension minimale totale (V)	108	59.4
Courant sur 3 heures (A)	26.2	55.7

4.1.3 Charge programmable

La technique normalement recommandée pour faire la décharge contrôlée d'une batterie est celle en courant constant. Ainsi, les fiches de spécifications de batteries indiquent le courant pouvant être fourni par une batterie sur une période fixe. Ainsi, le Tableau 4.3 présente les courants de décharge pour les batteries A706/210 et le Tableau 4.4 présente les courants de décharge pour les batteries 8G31DT.

Tableau 4.3 Courant de décharge pour les batteries A706/210
Tiré de la fiche de spécifications de la batterie présentée à l'ANNEXE III.

1.80 Vpc – Discharge in A at 20 °C												
Type	Part number	5 min	10 min	15 min	20 min	30 min	1 h	2 h	3 h	5 h	8 h	10 h
A704/245	NGA7040245HSOFB	356	332	283	252	220	143	88.3	64.9	44.8	30.4	24.5
A704/280	NGA7040280HSOFB	406	380	323	288	251	163	100	74.2	51.2	34.7	28.0
A706/63	NGA7060063HSOFB	108	93.9	79.2	69.3	56.7	34.5	21.9	16.5	11.1	7.70	6.30
A706/84	NGA7060084HSOFB	145	125	105	92.4	75.6	46.0	29.3	22.0	14.8	10.3	8.40
A706/105	NGA7060105HSOFB	181	156	132	115	94.5	57.5	36.6	27.6	18.5	12.9	10.5
A706/126	NGA7060126HSOFB	217	187	158	138	113	69.0	43.9	33.1	22.2	15.5	12.6
A706/140	NGA7060140HSOFB	203	190	161	144	125	81.8	50.5	37.1	25.6	17.4	14.0
A706/175	NGA7060175HSOFB	254	237	202	180	157	102	63.1	46.4	32.0	21.7	17.5
A706/210	NGA7060210HSOFB	305	285	242	216	188	122	75.7	55.7	38.4	26.0	21.0

Tableau 4.4 Courant de décharge pour les batteries 8G31DT
Tiré de la fiche de spécifications de la batterie présentée à l'ANNEXE IV.

Group No.	Type No.	Foot Notes	Volts	Minutes Discharged at**						Ampere Hour Capacity**						Approx. Wt. Lbs. (Kgs.)	Dimensions In (mm)		
				75 Amps	50 Amps	25 Amps	15 Amps	8 Amps	5 Amps	100 Hr. Rate	20 Hr. Rate	6 Hr. Rate	5 Hr. Rate	3 Hr. Rate	1 Hr. Rate		L	W	H
U1	8GU1	4,38,39,Y	12	5	12	47	90	190	325	36.0	31.6	28.0	26.8	25.5	21.0	23.4 (10.6)	7x(197)	5x(130)	7x(184)
	8GU1H	4,17,38,39,Y	12	5	12	47	90	190	325	36.0	31.6	28.0	26.8	25.5	21.0	23.4 (10.6)	8x(211)	5x(130)	7x(184)
22NF	8G22NF	4,38,39,G	12	13	27	82	157	330	557	58.0	51.0	43.6	43.2	39.9	31.8	37.0 (16.8)	9x(238)	5x(140)	9x(235)
	8G40C	4,38,39,C	12	11	21	63	120	250	430	48.0	40.0	35.0	34.0	31.9	25.8	31.7 (14.4)	7x(197)	6x(168)	6x(175)
24	8G24	4,17,38,39,G	12	33	57	140	245	500	845	84.5	73.6	64.5	63.0	59.3	48.5	52.0 (23.6)	10x(276)	6x(171)	9x(251)
	8G24NH	4,38,39,G	12	33	57	140	245	500	845	84.5	73.6	64.5	63.0	59.3	48.5	52.0 (23.6)	10x(260)	6x(171)	9x(251)
27	8G27	4,17,38,39,G	12	40	70	170	300	605	1000	99.0	88.0	76.0	72.0	69.9	57.0	62.7 (28.4)	12x(324)	6x(171)	9x(251)
30H	8G30H	4,17,38,39,B	12	51	84	190	335	690	1160	108.0	97.6	85.2	80.5	78.6	64.5	69.5 (31.5)	12x(329)	6x(171)	9x(248)
31	8G31	4,17,38,39,X	12	51	84	190	335	690	1160	108.0	97.6	85.2	80.5	78.6	64.5	69.5 (31.5)	12x(329)	6x(171)	9x(238)
34R	8G34R	4,38,39,C	12	21	39	96	172	368	640	70.0	60.0	48.9	47.5	43.5	36.0	41.5 (18.8)	10x(259)	6x(169)	7 (178)
GC2	8GGC2	4,38,39,U	6	92	155	375	680	1360	2200	198.0	180.0	155.0	147.0	136.0	99.0	68.4 (31.0)	10x(260)	7x(181)	10x(276)
	8GVGC	4,U,*	8	75	120	270	500	1040	1800	160.0	140.0	117.0	114.0	107.0	90.5	69.5 (31.5)	10x(260)	7x(181)	10x(276)
4D	8G4D	4,17	12	105	175	395	685	1385	2300	210.0	183.0	160.0	153.0	148.0	122.0	127.0 (57.5)	20x(527)	8x(216)	10(254)
8D	8G8D	4,17	12	135	220	500	890	1750	3000	265.0	225.0	198.0	188.0	182.0	150.0	157.0 (71.1)	20x(527)	11(279)	10(254)

Ainsi, en déchargeant les batteries sur un taux de trois heures, il est possible d'avoir des essais relativement rapides sans endommager inutilement les batteries. Les courants de décharge sont donc de 26.2 A pour la batterie 8G31DT et de 55.7 A pour la batterie A706/210.

Afin d'effectuer cette décharge, il est requis d'utiliser une charge programmable en mode de courant continu constant. Ainsi, l'utilisation du *Chroma Programmable AC/DC Electronic Load 63804* est idéal. La relation entre le courant et la tension de la charge sont présentées à la Figure 4.2.

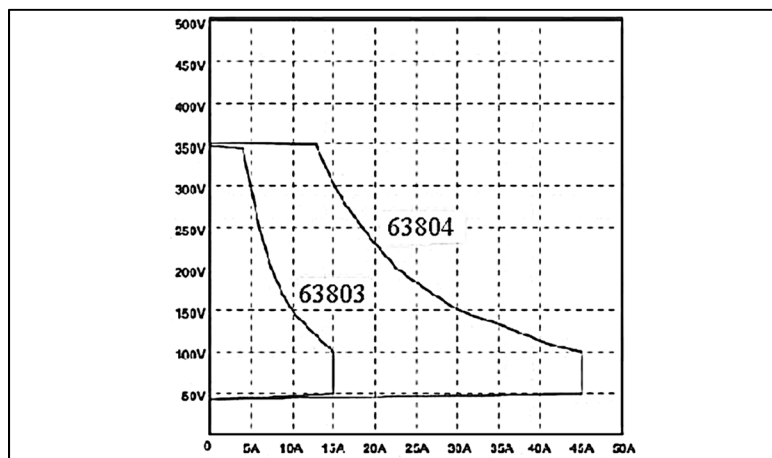


Figure 4.2 Limite d'opération de la charge programmable
Tirée du Guide d'opération de la charge Chroma.

On constate que lorsque la tension est inférieure à 100 V tels qu'elle l'est dans le cas du chargeur Transtronic, le courant maximal de la charge programmable est de 45 A.

4.1.4 Cycles des essais

L'objectif des cycles d'essai est d'observer la performance des deux chargeurs de batteries. Ainsi, afin de voir la plage complète de fonctionnement des chargeurs de batteries, celles-ci doivent être cyclées de manière qu'elles passent d'un état de charge nulle à complet et vice-versa. Le Tableau 4.5 présente les paramètres pertinents pour les cycles de recharge et de décharge des batteries en courant continu constant.

Tableau 4.5 Paramètres des cycles d'essais

Spécifications \ Configuration du montage	A	B
Chargeur	Primax P4500	Transtronic 1.5kW
Batteries	8G31DT	A706/210
Quantité batteries	10	11
Tension maximale (V)	138	74
Tension minimale (V)	108	59,4
Courant du chargeur (A)	10	21
Temps de recharge*	~600	~600
Temps de décharge*	~180	~180
Courant de batterie (A)	26,2	55,7
Courant total de décharge (A)	36,2	76,7
Quantité de charges**	2	2
Courant par charge (A)	18,1	38,4

* Les temps de recharge et de décharge sont approximatifs puisque l'état de vieillissement des batteries n'est pas connu.

** La quantité de charges programmables est déterminée pour la configuration du montage B et elle reste la même pour la configuration du montage A afin de simplifier le passage d'une configuration à l'autre.

4.1.5 Acquisition de données

L'acquisition des données s'effectue à l'aide d'un ordinateur indépendant PXI-1078. À l'aide de cartes d'acquisition, cet ordinateur enregistre en temps réel les données suivantes :

- La tension à la sortie du chargeur de batteries, en V;
- La tension aux bornes des batteries, en V;
- La tension à l'entrée des charges, en V;
- Le courant à la sortie du chargeur de batteries, en A;
- Le courant aux bornes des batteries, en A;
- Le courant à l'entrée des charges, en A;
- La température ambiante du laboratoire, en °C;

- La tension efficace de l'alimentation en entrée du chargeur de batteries, en V;
- Le courant efficace de l'alimentation en entrée du chargeur de batteries, en V;
- La fréquence de l'alimentation en entrée du chargeur de batteries, en V;
- Les puissances actives, réactives et apparentes de l'alimentation du chargeur de batteries, en W, VAR et VA;
- Le facteur de puissance de l'alimentation du chargeur de batteries;
- La distorsion des harmoniques totales du courant d'alimentation du chargeur de batteries;
- L'efficacité du chargeur de batteries.

De plus, un analyseur de puissance AEMC modèle 3945-B a permis de valider la distribution des harmoniques du courant d'alimentation des chargeurs de batteries.

4.2 Extraction des paramètres

La plupart des paramètres des chargeurs de batteries peuvent être extraits de leurs fiches de spécifications. Pour les autres, il devient nécessaire de les extraire des résultats obtenus au laboratoire. Ainsi, dans le cas des chargeurs de batteries utilisés au laboratoire pour la validation du modèle, il faut déterminer les points de fonctionnements de l'efficacité (η_x et η_y), de la distorsion des harmoniques totales (THD_x et THD_y), du facteur de puissance (PF_x et PF_y) et la distribution des harmoniques (f_n et I_n).

4.2.1 Courbe d'efficacité

L'efficacité du chargeur de batteries est modélisée à partir d'une fonction polynomiale qui dépend du facteur d'utilisation du chargeur de batteries. Ainsi, les Figure 4.3 et Figure 4.4 présentent les courbes d'efficacité et les points de fonctionnement choisis pour l'identification des paramètres requis pour la validation du modèle.

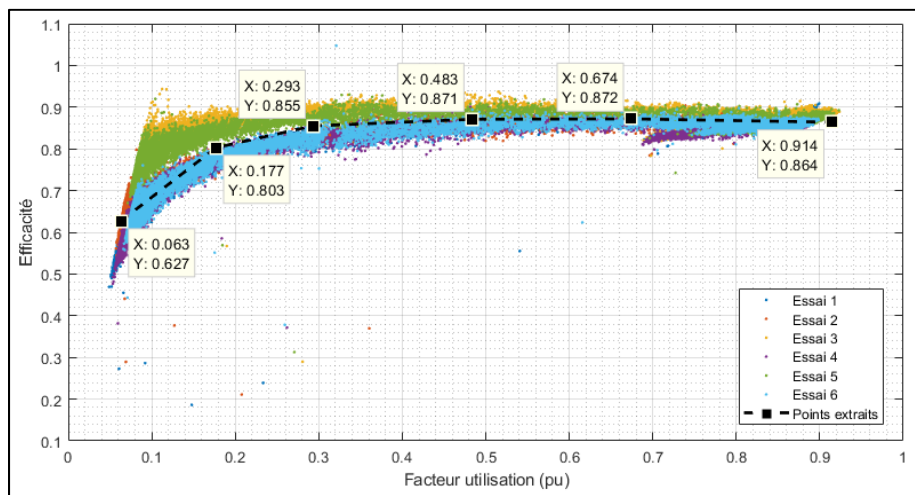


Figure 4.3 Courbe d'efficacité du chargeur Primax

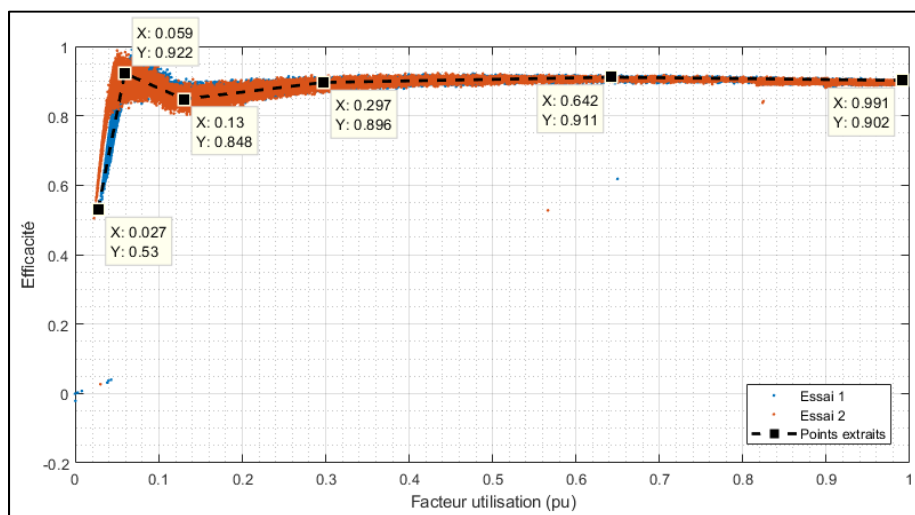


Figure 4.4 Courbe d'efficacité du chargeur Transtronic

4.2.2 Courbe de la distorsion des harmoniques totales

La distorsion des harmoniques totales du chargeur de batteries est modélisée à partir d'une fonction polynomiale qui dépend du facteur d'utilisation du chargeur de batteries. Ainsi, les Figure 4.5 et Figure 4.6 présentent les courbes de la distorsion des harmoniques totales et les points de fonctionnement choisis pour l'identification des paramètres requis pour la validation du modèle.

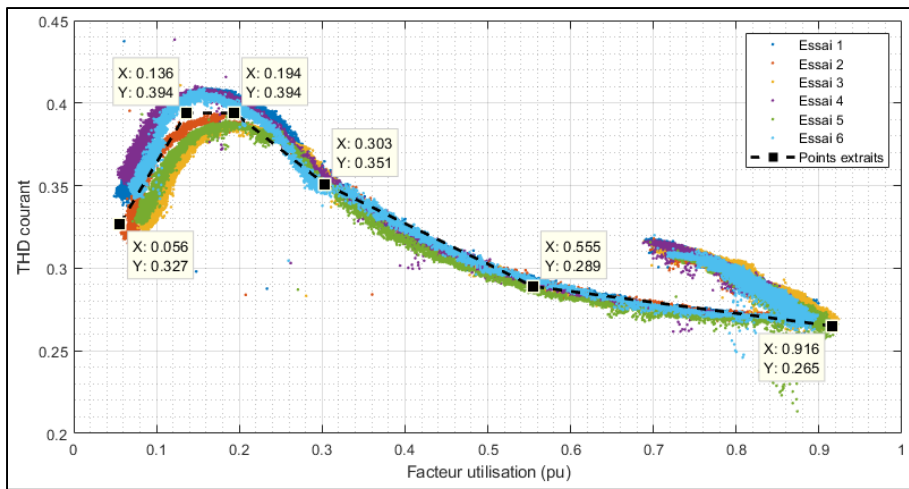


Figure 4.5 Courbe de THD du chargeur Primax

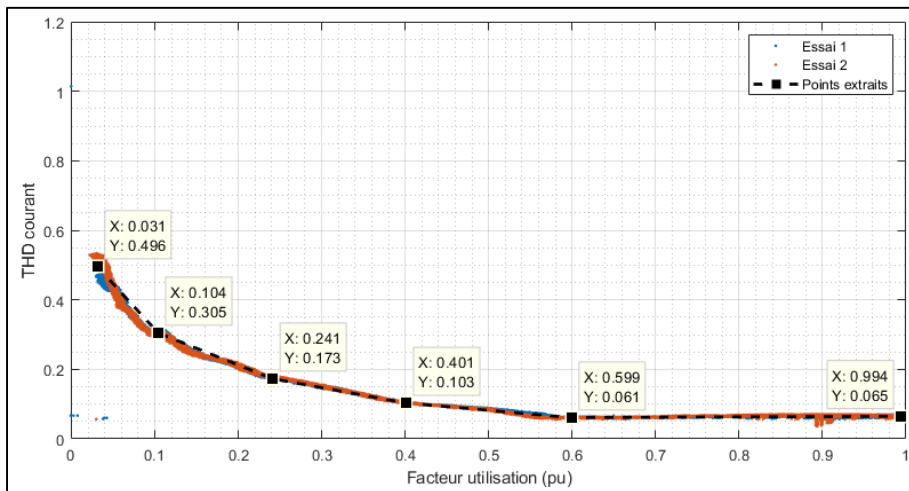


Figure 4.6 Courbe de THD du chargeur Transtronic

4.2.3 Courbe du facteur de puissance

Le facteur de puissance du chargeur de batteries est modélisé à partir d'une fonction polynomiale qui dépend du facteur d'utilisation du chargeur de batteries. Ainsi, les Figure 4.7 et Figure 4.8 présentent les courbes du facteur de puissance et les points de fonctionnement choisis pour l'identification des paramètres requis pour la validation du modèle.

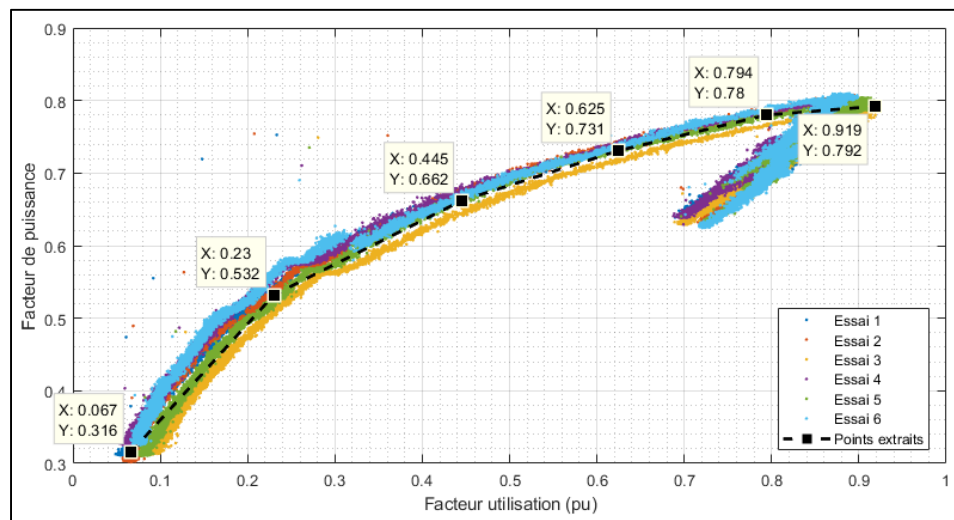


Figure 4.7 Courbe du facteur de puissance du chargeur Primax

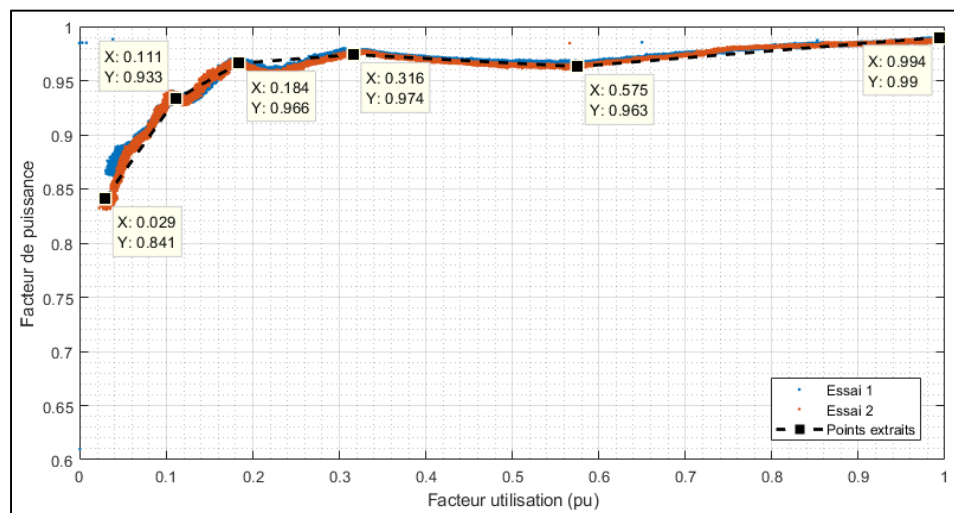


Figure 4.8 Courbe du facteur de puissance du chargeur Transtronic

4.2.4 Distribution des harmoniques

Les harmoniques du chargeur de batteries sont modélisées en effectuant une sommation de la puissance de chacune des harmoniques. Ainsi, les Figure 4.9 et Figure 4.10 présentent les spectres du courant d'alimentation des deux chargeurs de batteries.

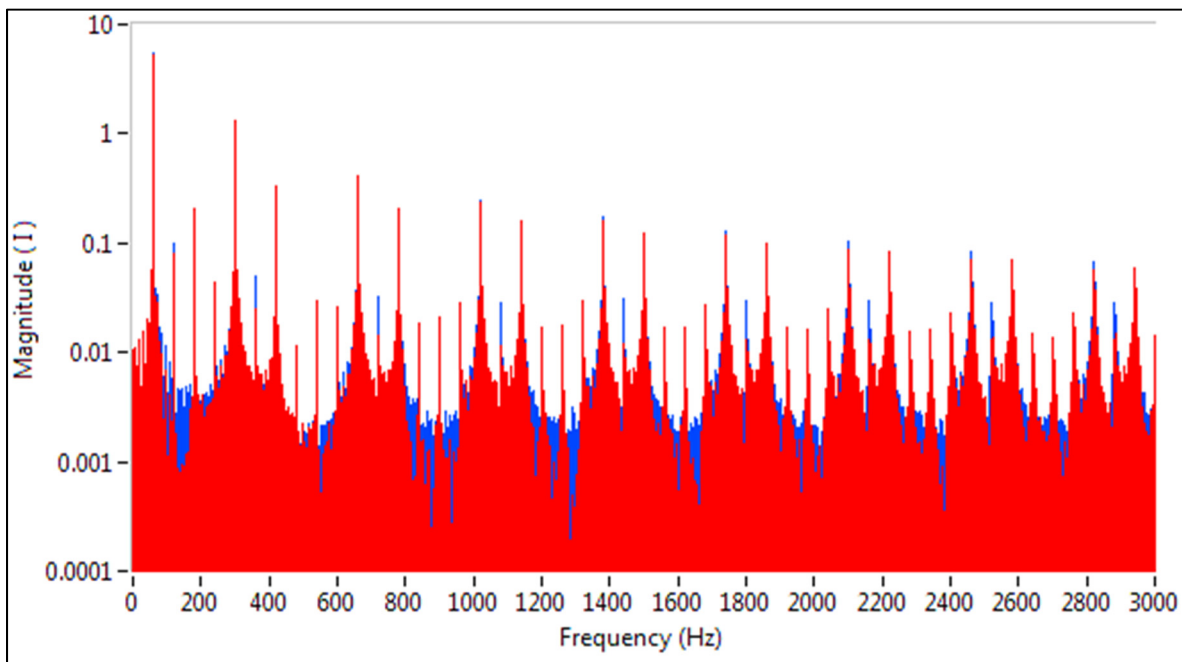


Figure 4.9 Spectre du courant d'alimentation du chargeur Primax

En tenant compte seulement des six premières harmoniques impaires dans le but de réduire les temps de simulation du modèle, les paramètres de distribution des harmoniques pour le chargeur Primax sont :

$$I_n = [0.199 \ 1.297 \ 0.328 \ 0.029 \ 0.416 \ 0.200] \quad (4.1)$$

$$f_n = [3 \ 5 \ 7 \ 9 \ 11 \ 13]$$

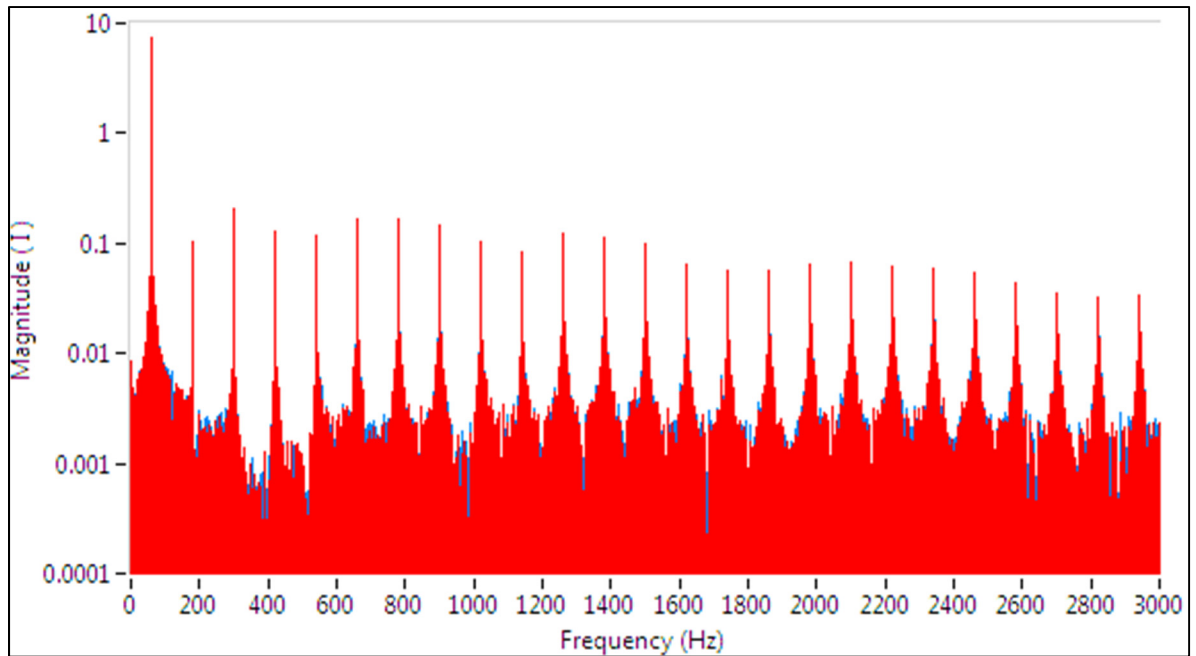


Figure 4.10 Spectre du courant d'alimentation du chargeur Transtronic

En tenant compte seulement des six premières harmoniques impaires dans le but de réduire les temps de simulation du modèle, les paramètres de distribution des harmoniques pour le chargeur Transtronic sont :

$$I_n = [0.108 \ 0.215 \ 0.132 \ 0.123 \ 0.163 \ 0.167] \quad (4.2)$$

$$f_n = [3 \ 5 \ 7 \ 9 \ 11 \ 13]$$

4.3 Simulation des chargeurs

Afin de valider le modèle de chargeur de batteries, le montage au laboratoire a été reproduit dans Simulink tel que présenté à la Figure 4.11 et la Figure 4.12.

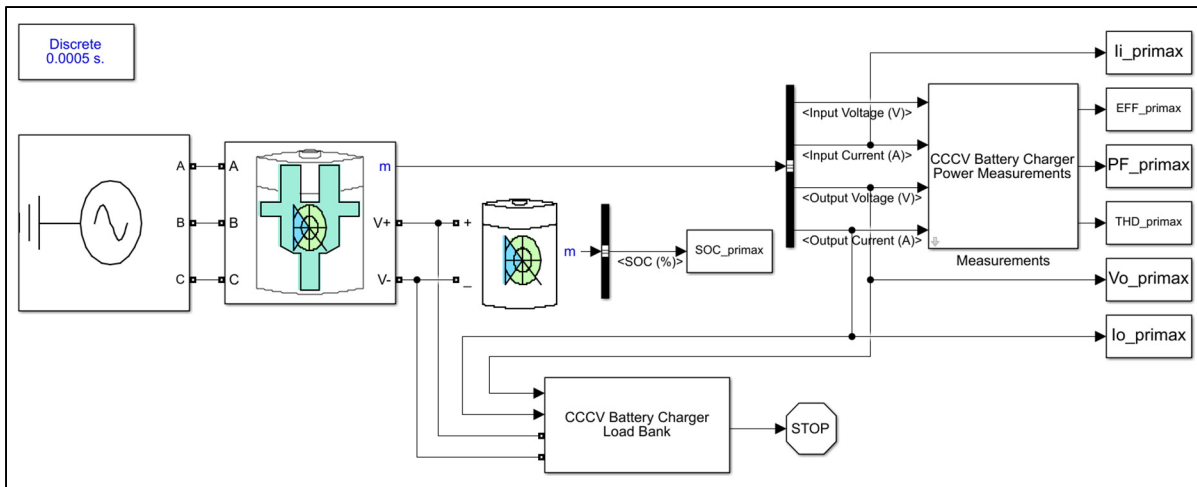


Figure 4.11 Modèle de simulation pour validation du chargeur Primax

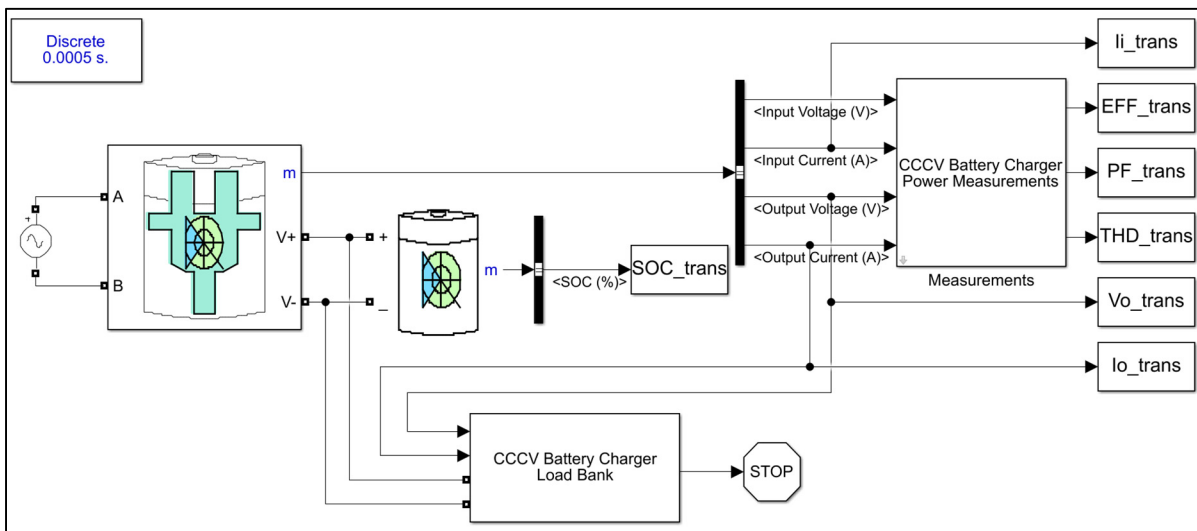


Figure 4.12 Modèle de simulation pour validation du chargeur Transtronic

Les cycles d'essais débutent avec une batterie complètement déchargée. Une fois que la tension maximale de la batterie est atteinte, que le courant est sous un ampère pendant une période d'une heure, la charge programmable (*CCCV Battery Charger Load Bank*) effectue une décharge aux mêmes courants que ceux effectués au laboratoire jusqu'à ce que la tension minimale de la batterie soit atteinte.

4.3.1 Paramètres de simulation

À l'aide des informations fournies par les fabricants des chargeurs de batteries et des batteries, l'identification des paramètres faite dans la section 4.2, des fiches de spécifications présentées à l'ANNEXE I, l'ANNEXE II, l'ANNEXE III et l'ANNEXE IV, on compile aux Tableau 4.6 et Tableau 4.7 l'ensemble des paramètres nécessaires à l'exécution du modèle de simulation.

Tableau 4.6 Paramètres de sortie des modèles de chargeurs validés

Paramètres \ Chargeurs	Transtronic 020-0085-00	Primax P4500F-3-125-10
Puissance nominale (W)	1554	1500
Mode de contrôle en sortie	CCCV	CCCV
Courant <i>bulk</i> (A)	21	10
Tension <i>float</i> (V)	74	138
Activer la phase d'absorption	Désactivé	Désactivé
Tension d'absorption (V)	N/A	N/A
Condition de fin d'absorption	N/A	N/A
Temps d'absorption (s)	N/A	N/A
Courant d'absorption (%)	N/A	N/A
Ond. du courant de sortie (%)	0.01	0.05
Fréq. d'ond. en sortie (Hz)	1000	1000
Dépassement (%)	0	0
Temps de stabilisation (s)	1.5	5
Simuler la comp. en temp.	Désactivé	Désactivé
Tension de comp. (V/°C)	N/A	N/A
Température nominale (°C)	N/A	N/A

Tableau 4.7 Paramètres d'entrée des modèles de chargeurs validés

Paramètres \ Chargeurs	Transtronic 020-0085-00	Primax P4500F-3-125-10
Type d'alimentation	1-phases AC	3-phases AC
Tension efficace (V)	240	208
Fréquence (Hz)	60	60
Ondulation du courant (%)	N/A	N/A
Fréq. d'ondulation (Hz)	N/A	N/A
Simuler l'efficacité	Activé	Activé
Efficacité du chargeur [0-1]	[0.530 0.922 0.848 0.896 0.911 0.902]	[0.627 0.803 0.855 0.871 0.872 0.864]
F. u. de l'eff. (pu)	[0.027 0.059 0.130 0.297 0.642 0.991]	[0.063 0.177 0.293 0.483 0.674 0.914]
Simuler THD	Activé	Activé
THD [0-1]	[0.496 0.305 0.173 0.103 0.061 0.065]	[0.327 0.394 0.394 0.351 0.289 0.265]
F. u. du THD (pu)	[0.031 0.104 0.241 0.401 0.599 0.994]	[0.056 0.136 0.194 0.303 0.555 0.916]
Amp. des harm. (A)	[0.108 0.215 0.132 0.123 0.163 0.167]	[0.199 1.297 0.328 0.029 0.416 0.200]
Fréq. des harm. (pu)	[3 5 7 9 11 13]	[3 5 7 9 11 13]
Simuler le PF	Activé	Activé
Facteur de puissance [0-1]	[0.841 0.933 0.966 0.974 0.963 0.990]	[0.316 0.532 0.662 0.731 0.780 0.792]
F. u. du PF (pu)	[0.029 0.111 0.184 0.316 0.575 0.994]	[0.067 0.230 0.445 0.625 0.794 0.919]

4.3.2 Analyse des résultats

Cette section permet de comparer les résultats obtenus au laboratoire et ceux provenant de la simulation du modèle. L'objectif est de démontrer la validité du modèle, sa performance, mais aussi ses limites.

4.3.2.1 Courbe de charge

Tout d'abord, il faut comparer les courbes de recharge et de décharge des batteries. L'important dans cette section est de vérifier que la dynamique des courbes est similaire. L'échelon de temps est déplacé de manière à ce que le début de la période de décharge soit centré à zéro. Ainsi, la Figure 4.13 présente la tension de la batterie lors d'un cycle sur les batteries Pinnacle.

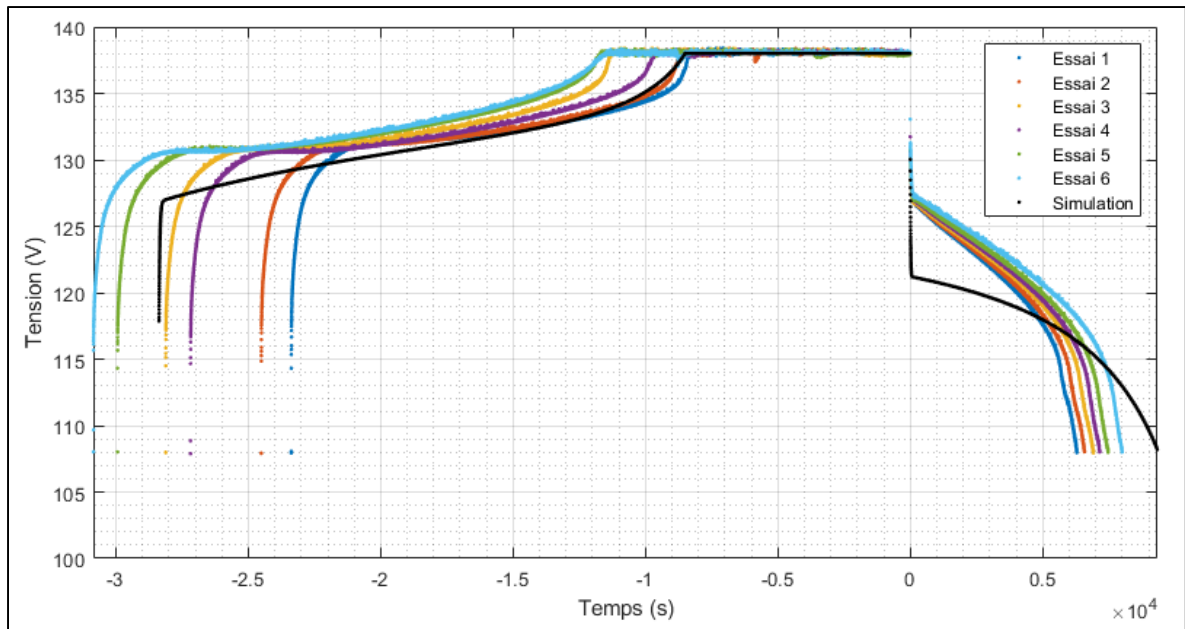


Figure 4.13 Tension de sortie du chargeur Primax

On note que la courbe de simulation suit la même tendance que celles obtenues au laboratoire. La tension *float* de 138 V n'est jamais dépassé ce qui indique que la régulation en tension est fonctionnelle. Les différences des temps de recharge et de décharge sont attribuables à la modélisation de la batterie. Les batteries utilisées lors des essais au laboratoire sont usagées ce qui limite leurs caractérisations. En effet, sans connaître leur état de vieillissement, il est difficile d'établir précisément les bons paramètres pour ce modèle de batteries qui ne tient pas compte du vieillissement pour les batteries au plomb.

De plus, on observe une grande variation entre chacun des essais au laboratoire. On observe durant la décharge que la capacité des batteries augmente de 14 % entre le premier et le sixième essai. Dans le même ordre d'idée, on observe que la période de recharge en mode de courant constant augmente de 30 %. Ces observations indiquent clairement que les batteries sont atteintes de sulfatation. Ce phénomène se produit lorsqu'une batterie n'est pas chargée adéquatement ou trop faiblement pour une période de temps considérable. Lorsque cela se produit, il peut se former des cristaux dans l'électrolyte à base d'acide sulfurique ce qui réduit la capacité de la réaction chimique de la batterie. Cependant, il est important de noter que ce phénomène peut être réversible. En effet, lorsqu'une batterie sulfatée est cyclée et soumise à

une augmentation de la température, les cristaux peuvent se décomposer et retourner à un état actif ce qui retourne une partie de la capacité. Ainsi, dans le cas des batteries Pinnacle, à la suite de l'analyse des courbes de tension, il semble clair qu'elles étaient atteintes de sulfatation.

Ensuite, la Figure 4.14 présente les courants du chargeur de batteries Primax.

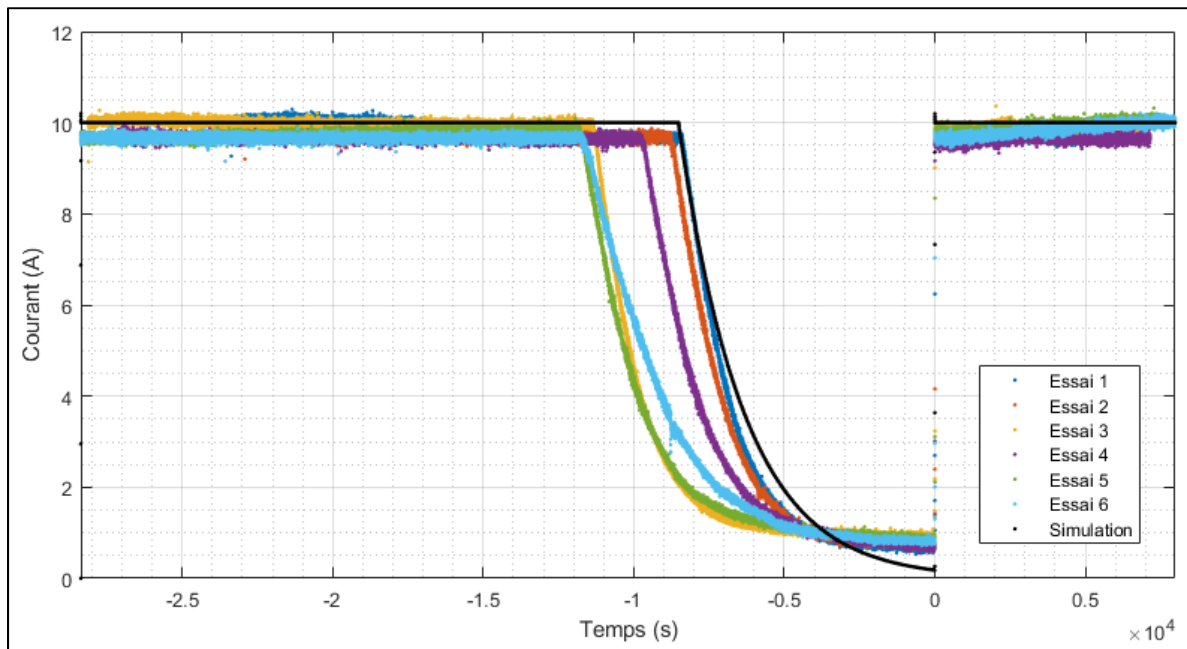


Figure 4.14 Courant de sortie du chargeur Primax

On note que la dynamique du courant est semblable lors de la simulation et des essais au laboratoire. De plus, on observe que la régulation en courant est limitée au courant *bulk*.

Puis, la Figure 4.15 présente la tension de la batterie lors d'un cycle sur les batteries Sonnenschein.

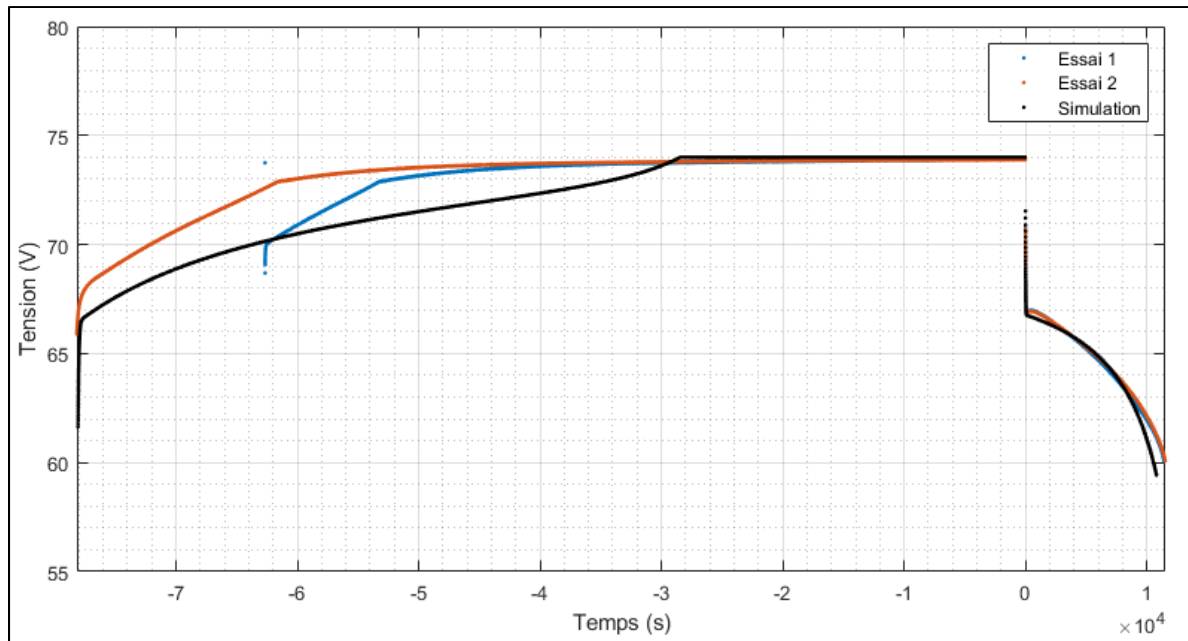


Figure 4.15 Tension de sortie du chargeur Transtronic

On note que la dynamique de la tension est similaire entre la simulation et les essais au laboratoire. En revanche, on observe que le chargeur Transtronic effectue la recharge à l'aide d'un mode CCCV modifié. En effet, on observe un changement dans la régulation lorsque la tension de la batterie atteint un volt de moins que la tension *float*. Cela peut s'expliquer par deux hypothèses :

- 1) L'augmentation de la température du chargeur de batterie lorsque celui fonctionne à plein régime a une influence sur sa régulation de tension. En effet, lorsque celui-ci s'approche du point de changement de mode de régulation, il fonctionne à pleine puissance et sa température doit être maximale. Par la suite, lorsque celui-ci régule en tension, le courant baisse graduellement ce qui réduit évidemment sa température. Cette variation de température peut avoir un effet sur la lecture de tension à sa sortie et causer la variation de tension *float* durant son cycle de recharge;
- 2) Le chargeur Transtronic effectue une phase supplémentaire durant la période de recharge. Cette phase est similaire au mode de recharge *taper-current* présenté dans la section 1.1. Ainsi, la tension de recharge augmente en même temps que le courant commence à diminuer. L'ajout de cette fonctionnalité peut réduire l'effet du vieillissement sur la batterie

en s'assurant que la batterie n'est pas soumise à une tension trop élevée lorsqu'elle s'approche de la fin de sa recharge.

Aussi, on observe que les essais au laboratoire ont des temps de recharge considérablement différents. Cela est probablement dû à un état de charge différent au départ du cycle d'essai. Ce n'est certainement pas causé par le phénomène de sulfatation observé dans le cas des batteries Pinnacle puisque les temps de décharge sont demeurés constants d'un cycle à l'autre.

Enfin, la Figure 4.16 présente les courants du chargeur de batteries Transtronic.

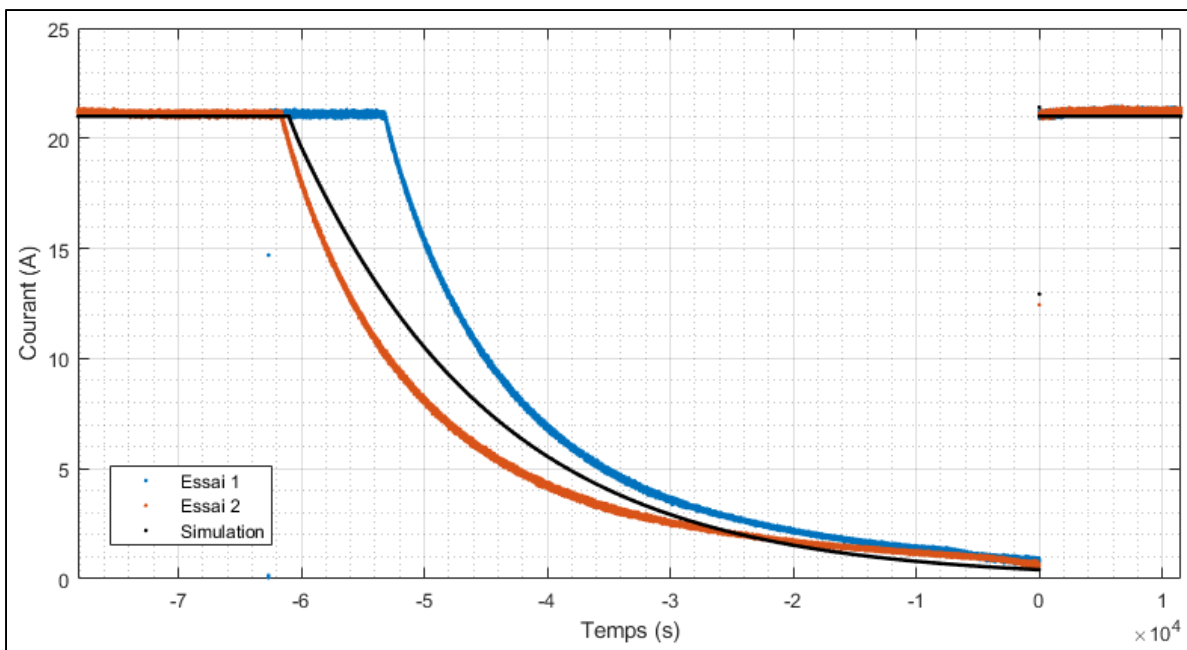


Figure 4.16 Courant de sortie du chargeur Transtronic

Encore une fois, on note que la dynamique du courant du chargeur en simulation est similaire à celles obtenues au laboratoire. De plus, on observe que la régulation en courant est fonctionnelle puisque le courant est limité au courant *bulk* à 21 A.

4.3.2.2 Courbe d'efficacité

Les courbes d'efficacité sont modélisées à l'aide d'une fonction polynomiale. L'objectif de cette méthode d'approximation est de représenter adéquatement la courbe d'efficacité sur l'ensemble de sa plage d'opération sans toutefois que celle-ci soit supérieure à un ou inférieure à zéro.

Ainsi, la Figure 4.17 présente cette approximation pour le chargeur Primax.

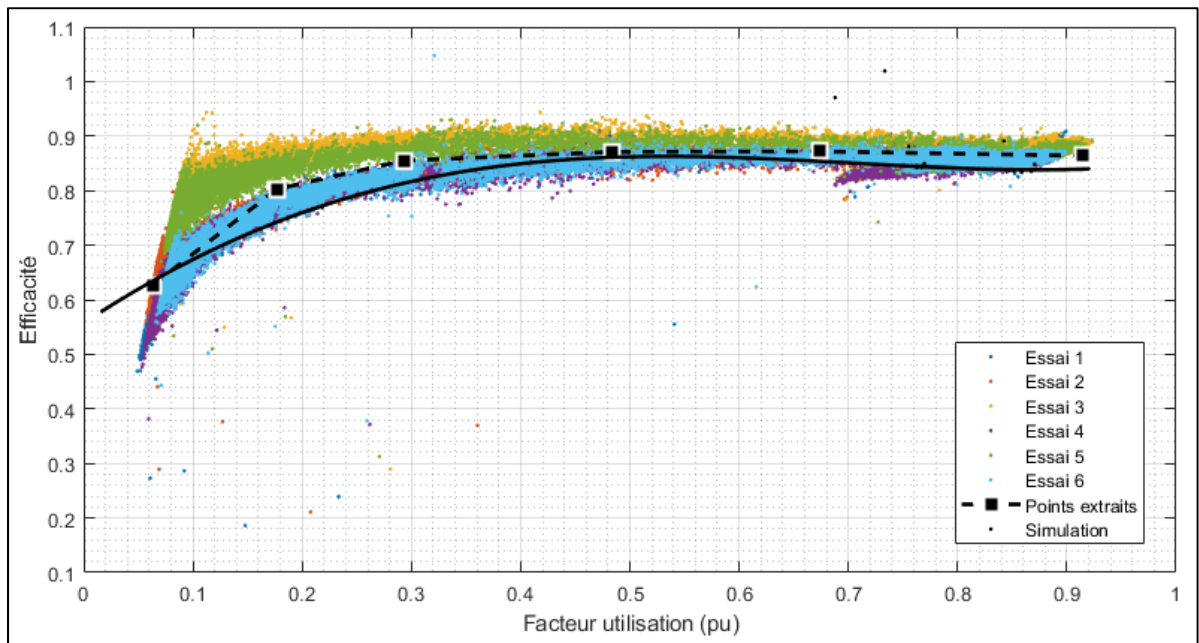


Figure 4.17 Validation de l'approximation de l'efficacité du chargeur Primax

On note que la tendance de la courbe de l'efficacité en simulation est similaire à celles obtenues au laboratoire. En se basant sur les points extraits pour approximer la courbe de l'efficacité, on observe que l'erreur maximale est de 10 %. Cependant, la fonction polynomiale demeure toujours à l'intérieur de la plage de variation des essais au laboratoire.

Ensuite, la Figure 4.18 présente l'approximation pour le chargeur Transtronic.

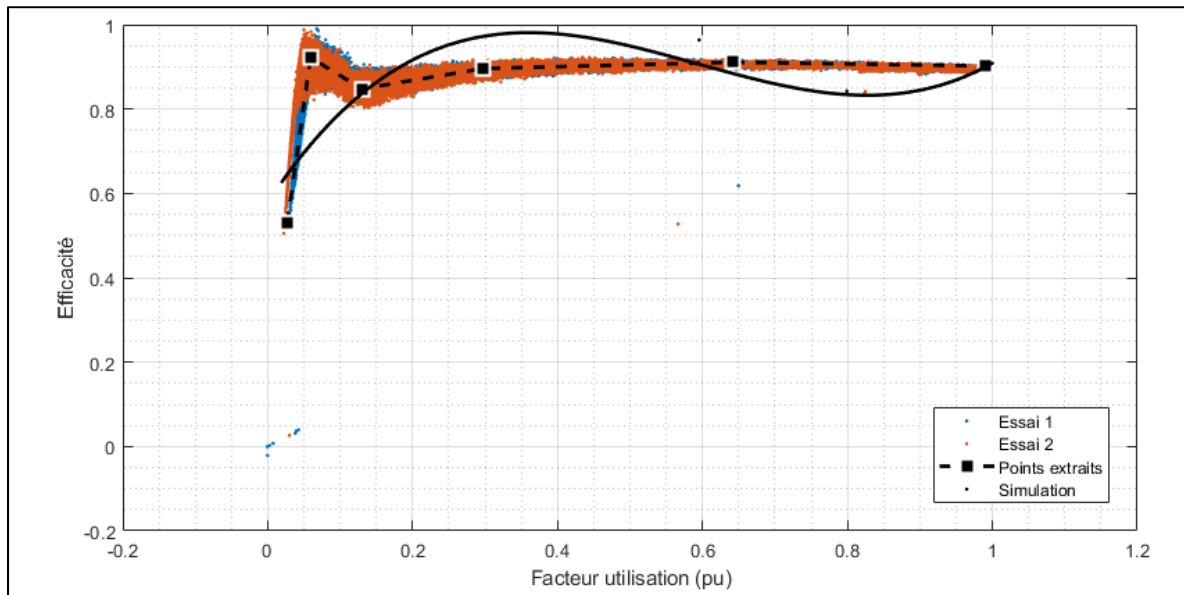


Figure 4.18 Validation de l'approximation de l'efficacité du chargeur Transtronic

Dans le cas de l'approximation de la courbe d'efficacité du chargeur Transtronic, on note que la tendance n'est pas très représentative de celles obtenues au laboratoire et que l'erreur maximale est de 24 %. Cela s'explique principalement par le deuxième point extrait qui forme un pic au début de la plage d'opération. En effet, il est difficile d'obtenir une fonction polynomiale respectant l'inclusion de ce point sans toutefois que l'approximation de l'efficacité permette des valeurs supérieures à un.

4.3.2.3 Courbe de la distorsion des harmoniques totales

Les courbes de la distorsion des harmoniques totales sont modélisées à l'aide d'une fonction polynomiale. L'objectif de cette méthode d'approximation est de représenter adéquatement cette courbe sur l'ensemble de sa plage d'opération sans toutefois que celle-ci soit supérieure à un ou inférieure à zéro.

Ainsi, la Figure 4.19 présente cette approximation pour le chargeur Primax.

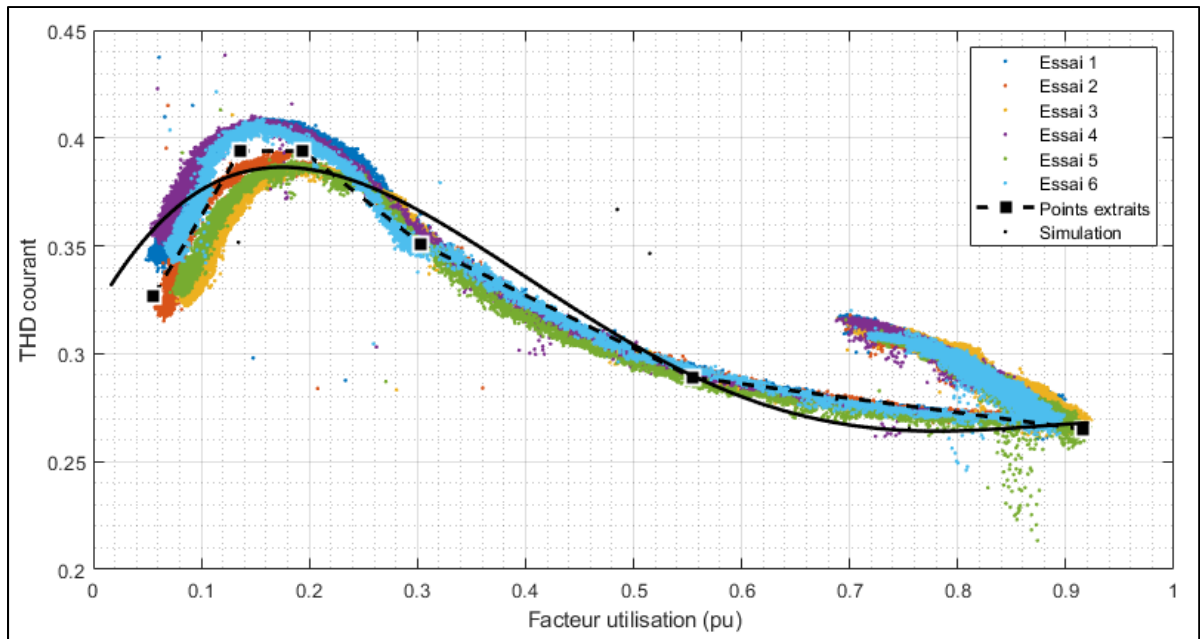


Figure 4.19 Validation de l'approximation du THD du chargeur Primax

On note que la tendance de la courbe de simulation est similaire à celles obtenues au laboratoire et que l'erreur maximale est de 11 %. Cependant, on observe une forme d'hystérésis qui n'est pas prise en compte dans la modélisation du chargeur lorsque le facteur d'utilisation est compris entre 0,7 et 0,9. En effet, ce phénomène est causé par le changement de mode de contrôle en courant et en tension. La section qui n'est pas modélisée se produit lorsque la régulation est en courant. Il a été décidé de favoriser la plage d'opération lorsque la régulation est en tension puisque c'est le mode dans lequel une batterie doit être maintenue lorsqu'elle est complètement chargée et qui indique que le chargeur est en régime permanent.

Ensuite, la Figure 4.20 présente l'approximation pour le chargeur Transtronic.

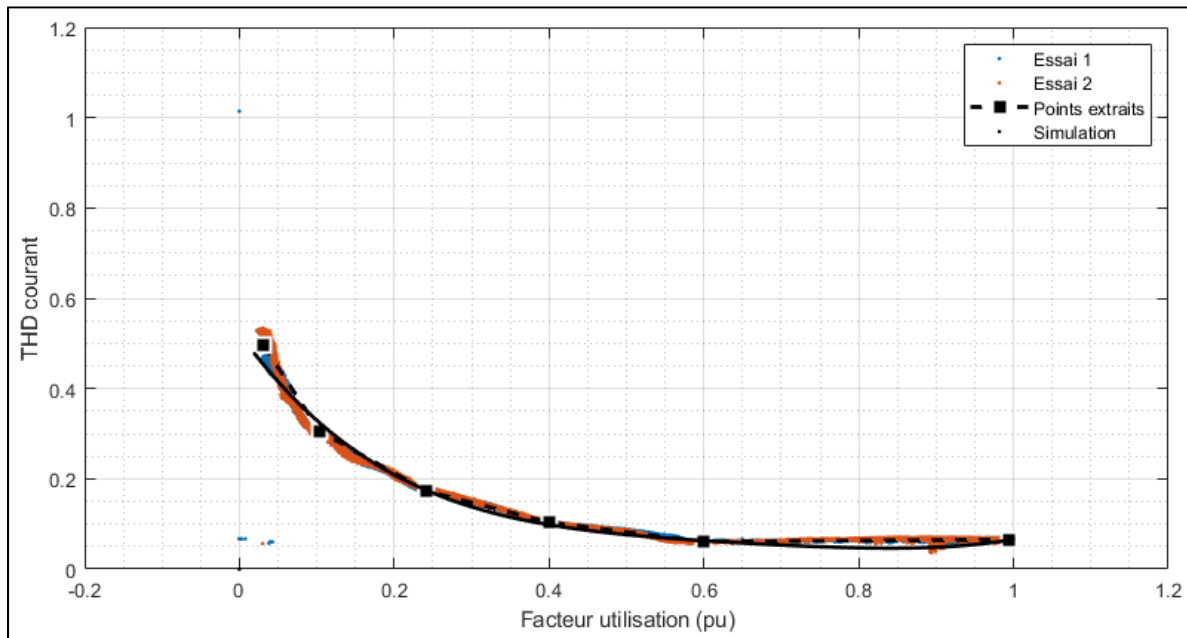


Figure 4.20 Validation de l'approximation du THD du chargeur Transtronic

On note que la tendance de la courbe d'approximation en simulation est pratiquement identique à celle obtenue au laboratoire et l'erreur maximale est de 10 %. Cette approximation est celle qui est la mieux réussie dans l'ensemble des paramètres modélisés par cette méthode.

4.3.2.4 Distribution des harmoniques

La distribution des harmoniques est importante lors de simulations qui impliquent l'intégration d'un chargeur de batteries à un réseau complexe. Selon le cas, les harmoniques créées par les différents équipements connectés à un réseau peuvent s'atténuer ou s'amplifier entre elles. Ainsi, il est primordial de valider la signature spectrale du modèle de chargeur de batteries.

Tout d'abord, la Figure 4.21 présente cette approximation pour le chargeur Primax.

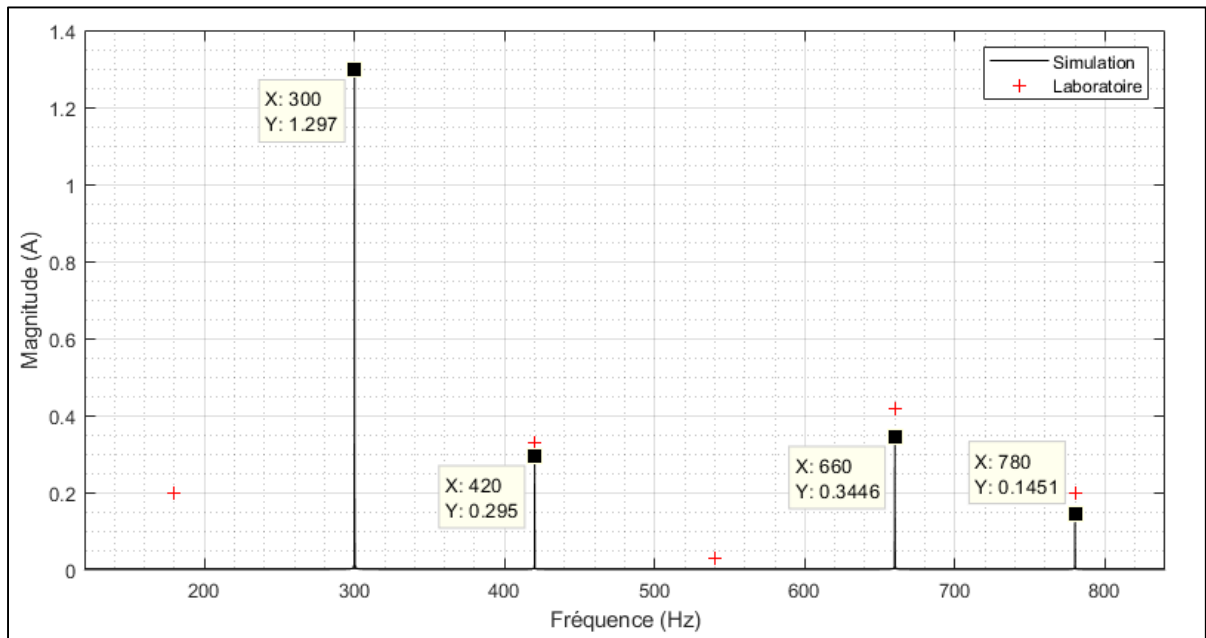


Figure 4.21 Validation de la distribution des harmoniques du chargeur Primax

On note que la distribution des harmoniques est relativement respectée. Par contre, les harmoniques de troisième et neuvième ordre ne sont pas présentés dans la simulation. En effet, les harmoniques homopolaires s'annulent lorsque l'alimentation d'entrée est en courant alternatif triphasé triangle. Celles-ci sont présentes dans les résultats obtenus au laboratoire puisque les phases d'alimentation du chargeur de batteries ne sont pas parfaitement équilibrées tandis que le modèle suppose qu'elles le sont. Aussi, on observe que les harmoniques de simulation sont légèrement inférieures que celles du laboratoire. Ce phénomène est causé par les répliques atténuées produites par la fréquence d'échantillonnage. Afin de réduire ou d'éliminer cette erreur, il est nécessaire d'effectuer les simulations en mode continu ou en augmentant la fréquence d'échantillonnage.

Puis, la Figure 4.22 présente l'approximation pour le chargeur Transtronic.

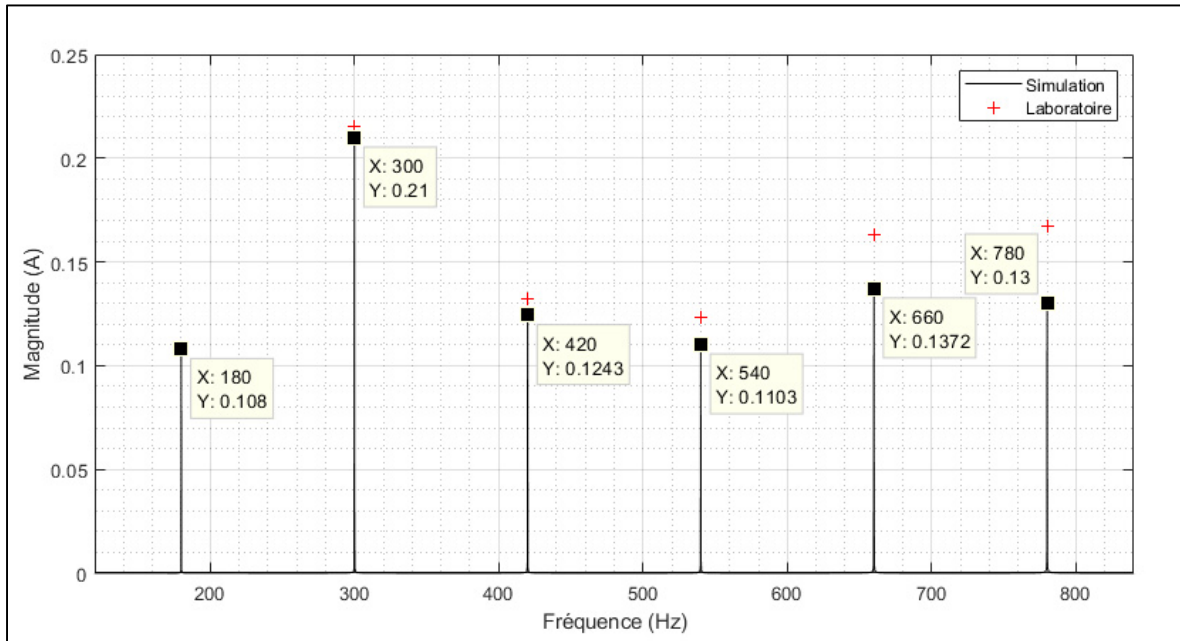


Figure 4.22 Validation de la distribution des harmoniques du chargeur Transtronic

La distribution des harmoniques est relativement bien modélisée pour le chargeur Transtronic. Cependant, on note le même phénomène d'écart que celui décrit précédemment pour les harmoniques du chargeur de batteries Primax.

4.3.2.5 Courbe du facteur de puissance

Les courbes du facteur de puissance sont modélisées à l'aide d'une fonction polynomiale. L'objectif de cette méthode d'approximation est de représenter adéquatement la courbe du facteur de puissance sur l'ensemble de sa plage d'opération sans toutefois que celle-ci soit supérieure à un ou inférieure à zéro.

Tout d'abord, la Figure 4.23 présente cette approximation pour le chargeur Primax.

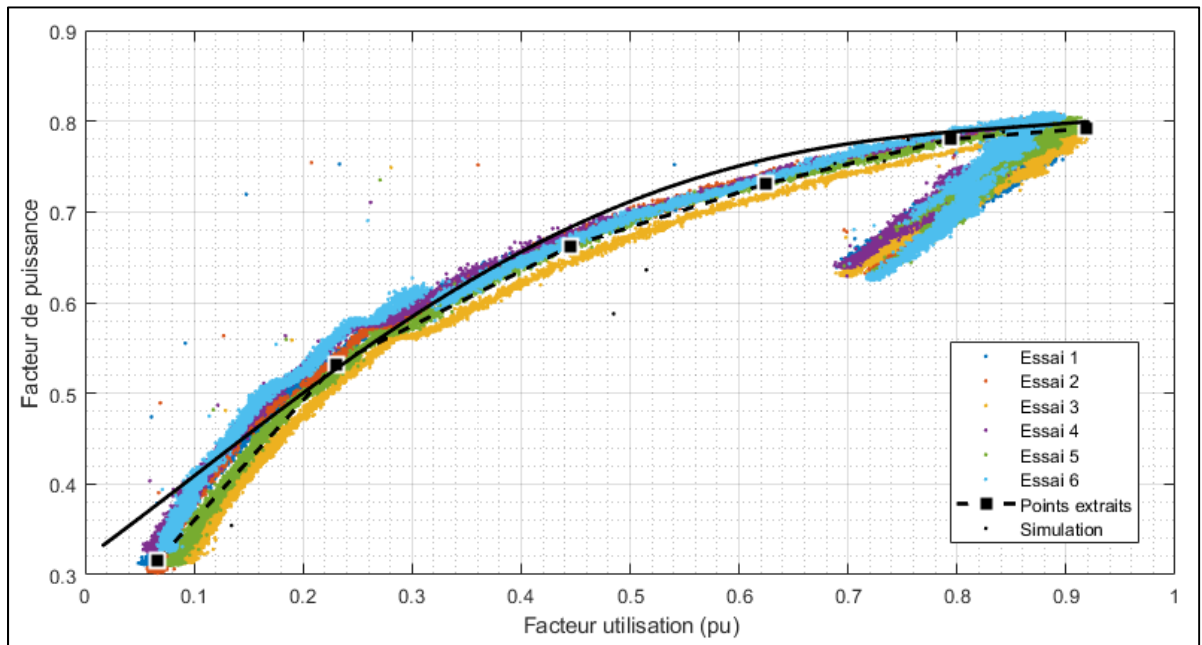


Figure 4.23 Validation du facteur de puissance du chargeur Primax

On note que la tendance de la courbe en simulation est similaire à celles obtenues au laboratoire avec une erreur maximale de 23 % lorsque la puissance fournie par le chargeur de batteries est faible. De la même manière qu'à la section 4.3.2.3, on observe que la courbe expérimentale forme de l'hystérésis lorsque le facteur d'utilisation est entre 0,7 et 0,9. La fonction d'approximation polynomiale se base sur les points extraits lors de la régulation en tension.

Enfin, la Figure 4.24 présente l'approximation pour le chargeur Transtronic.

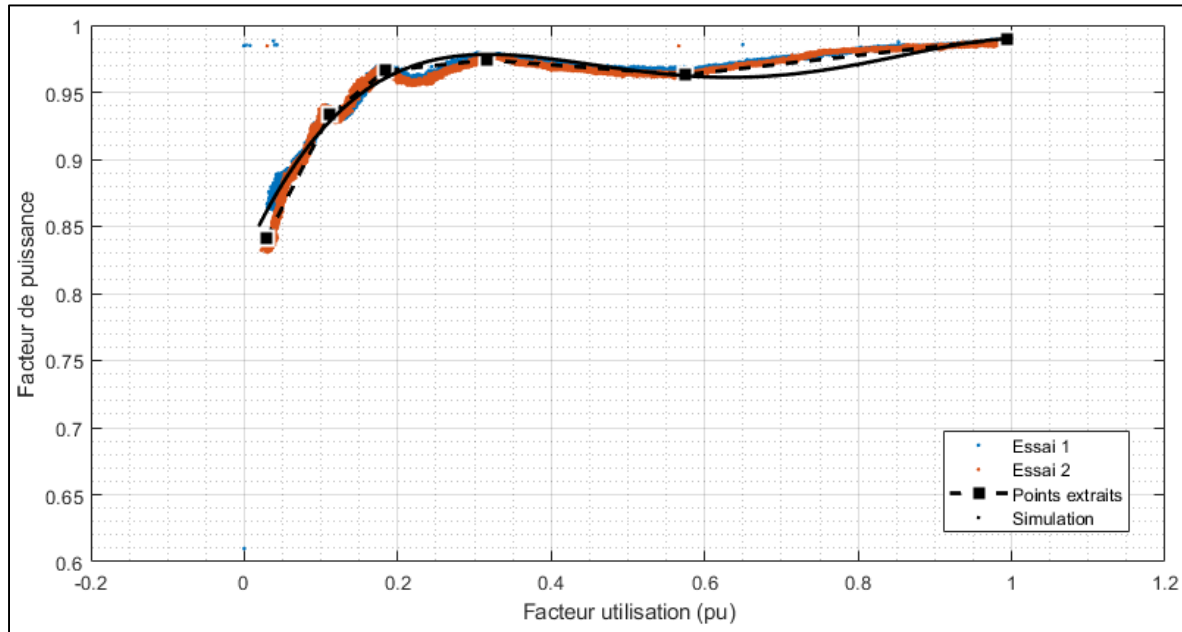


Figure 4.24 Validation du facteur de puissance du chargeur Transtronic

On note que la tendance de la courbe de simulation est similaire à celle obtenue lors des essais au laboratoire avec une erreur maximale de 1 %. Cependant, on observe que les courbes expérimentales oscillent dans la plage de 0,1 à 0,3 du facteur d'utilisation. Il est possible d'ajouter des points de fonctionnement dans le paramètre d'approximation du facteur de puissance. Par contre, lorsque ceux-ci sont ajoutés, la courbe d'approximation devient oscillatoire sur l'entièreté de sa plage d'opération ce qui augmente considérablement l'erreur maximale.

CONCLUSION

Avec l'augmentation de l'utilisation des énergies renouvelables et des véhicules électriques, l'intérêt pour le domaine des batteries est grandissant. Un des sujets d'intérêt est celui des convertisseurs d'énergies qui seront utilisés avec ces batteries. Ce mémoire a permis de présenter un modèle de chargeur générique de batteries. Celui-ci a été validé expérimentalement à l'aide de deux chargeurs de batteries commercialement disponibles. Toutefois, plusieurs améliorations peuvent être apportées afin d'augmenter sa versatilité et son utilisation dans divers domaines d'application. Voici une liste des recommandations permettant d'atteindre cet objectif :

- Ajouter une version modifiée du mode de recharge CCCV basé sur l'état de charge de la batterie. L'état de charge est présentement fourni par le modèle de batteries génériques existant dans le répertoire Simscape Electrical. Cette technique permettrait de spécifier le temps de la recharge plutôt que le courant *bulk* et la tension *float*;
- Ajouter des modes de recharge alternatifs tel que pulsé ou *taper-current* (voir section 1.1);
- Ajouter une fonctionnalité de bidirectionnalité qui permettrait d'intégrer le modèle de chargeur de batteries dans des simulations du domaine de la gestion de la puissance et de l'écrêtage.

ANNEXE I

FICHE DE SPÉCIFICATIONS PRIMAX

PRIMAX
TECHNOLOGIES

PRIMAX
TECHNOLOGIES
Description: BATTERY CHARGER
Mod. No: P4500-1-40-5

Input	V	A	Ph	Hz
Output	48	5	1	60

Date: 8/31/2007 Proj: 2700 Ser#: 4170
Primax Technologies Inc. Montreal, Canada
Tel: +1(514)421-3626 Fax: +1(514)421-4200
Email: info@primax.com Web: www.primax.com Made in Canada

CONTROL, ALARM & COMMUNICATION

P4500 Series

Stationary battery chargers and rectifiers

- Innovative **"DSP"** based controls
- Reliable heavy duty industrial design
- Standard comprehensive alarm package
- Advanced monitoring technology
- Latest networking capabilities

ISO 9001-2008 UL 1012-CSA C22.2-107.1

Control Display

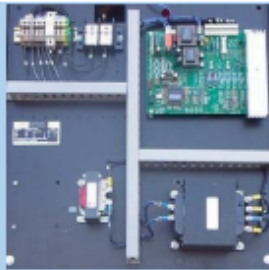


The P4500 takes advantage of efficient **Digital Signal Processing** to provide the most advanced control and computing algorithms. Reducing component count while enhancing functionalities; **DSP** increases flexibility and improves reliability. This new cost effective generation of chargers provides superior control over power electronics, allowing comprehensive monitoring of your DC system and especially your battery.

Opting for our advanced monitoring and networking options will allow users to automate some of their preventive maintenance, communicate with their charger and access data logs to develop cost effective predictive maintenance tools.



125Vdc-15A



Open frame



Custom cabinet with integrated DC distribution and batteries

Standard Metering, Alarms & controls (Password protected)

Logging, metering and timing:

- Simultaneous DC voltage and current metering 0.5 % Accuracy +/- 1 digit
- Line frequency monitoring
- Rectifier ambient temperature
- Remaining and elapsed equalize time
- Event log (Up to 250 events)

Control modes:

- Constant Voltage regulation with or without batteries. Limited current
- Forced load sharing without common wire connection
- Output current de-rating based on charger temperature

Indications:

- AC On green LED
- Common alarm with flashing red LED
- LCD contrast adjustment and sleep mode

Remote indications:

- All activated alarms are wired to a common relay with voltage free form "C" contact

Charging modes:

- Automatic or manual float / equalize
- Adjustable Float and equalize voltages
- Equalize period 0-134 months (in hours)
- Float period 0-134 months (in hours)
- Automatic equalize mode activation based on: time, low volt, charger start, AC fail, current limit: time adjustable 1-100hrs
- Automatic equalize mode termination based on voltage, time, current
- Antidepressant equalize mode
- Constant current mode (formation)

Alarms

- Alarm acknowledgement and reset
- LED, LCD and relay test and reset

Default alarms:

- Rectifier failure
- AC fail
- Battery high volt
- Battery low volt
- Segregated positive & negative ground fault

Factory* or customer activated alarms:

- End of discharge (2nd low volt level)
- High volts shutdown
- Equalization on
- High ripple
- Low & high frequency alarm and shutdown
- High & low temperature alarm and shutdown
- Rectifier high/low current
- Rectifier High volt
- Rectifier low volt
- Individually adjustable alarm time delay & thresholds
- *Must be specified at order time

Partial options list

Interface:

- Individual alarm form "C" contacts
- MODBUS RTU or DNP3 via RS232/485
- MODBUS TCP/IP;
- Web page via Local or dynamic IP address
- 4-20mA & 0-10V current and voltage R/W loops
- 4 customer defined digital-inputs
- Remote equalize
- Remote shutdown

Alarms

- Date and time stamp on event log
- Audible alarm
- Hardware high volt shutdown
- High and low AC input voltage alarm
- Battery high and low temperature alarm and shutdown

Maintenance

- Battery imbalance alarm
- Battery partial capacity tester
- Battery continuity tester
- Temperature compensation, c/w battery temperature probe
- Battery circuit breaker
- Low DC volt load disconnect (load shedding)

Input and Output

- DC output circuit breaker
- Integrated Distribution panel
- High capacity interrupting current CBs
- 12 pulse rectification to reduce reflected harmonics and output filtering
- 50Hz input frequency
- Dropping diode circuitry
- Forced load sharing

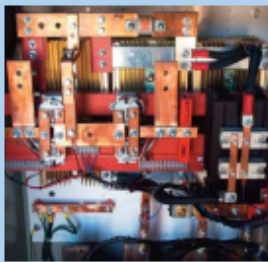
Enclosures

- Special paint and NEMA / IP protection
- Seismic design
- Fungus and tropical proofing
- Custom enclosures to fit batteries
- Halogen free and special wiring
- Welded bottom or top
- Custom enclosures: Stainless, aluminium, fiberglass, etc.

Metering

- Remote battery voltage sensing
- Integrated digital AH meter
- Battery ammeter and voltmeter
- AC input volts, current and frequency readings
- Digital Ampere-hour meter

Lifeline Monitoring System*



125Vdc-800A



24Vdc-600A



2 x 125Vdc-75A with battery cabinet

Standard mechanical specifications

Mechanical and physical:

Enclosure	NEMA1 (IP20), steel c/w hinged front access door
Finish	Standard ANSI 61, light gray
Cooling	Natural convection cooling up to 100A output current Forced air cooling assistance for units with over 100A output current

N.B. Floor mounted models are provided with 3 in. (75mm) clearance at bottom to facilitate handling by lift truck, pallet truck or slings

Environmental:

Audible noise	45 to 65 dBA at 3ft (1 meter) rating dependant
Operating temperature range	32°F to +122°F (0°C to 50°C)/Storage -40°F to 185°F (-40°C to 85°C)
Temperature de-rating	0.83% /°F from 122°F to 140°F (1.5% /°C from 50°C to 60°C)
Operating humidity	Up to 95% (non condensing)
Altitude de-rating	0% for 1st 3300 ft (1000m), 7% per 3300 ft (1000m) over 3300 ft (1000m)

Standard Electrical Specifications

Basic design features

UL/ANSI 1012 Listed, CSA C22.2 107.1.
 Certified to applicable IEC standards (optional)
 ISO 9001 Quality control
 SCR (Thyristor) based rectifier c/w double wound isolation transformer
 Electronic control, current limiting and voltage regulation
 Modular construction using the latest power and microelectronic devices
 Numbered PVC copper stranded wire
 30 year design, MTBF of 300 000 hours typical, MTTR less than 1 hour

Input:

Available voltages 110, 120, 208, 220, 240, 380, 400, 460, 480, 550, 575, and 600 VAC
 Phases 1 and 3 phase
 Frequency 60Hz (50Hz optional)
 Power factor 0.75 (1 phase), 0.85 (3 phase) at full load when tested on battery and resistive load
 Efficiency at full load Typical 90%

Output:

Standard nominal voltages 12, 24, 36, 48, 72, 110, 125, 250, 380, 480 and 600 VDC
 Power From 60 W to 400+ kW

AC ripple voltage(RMS)	12-24-48V	125V	250V	>250V
Unfiltered units*	1%	2%	2%	2%
Filtered*	30mV, 32dBrc	100mV	200mV	1%
Battery eliminator	30mV	100mV	200mV	0.8%

+: Values are typical, measured at the terminals of a connected test battery with capacity 4 times the charger output current as per NEMA PE5. Other values are also available on request.

Static regulation < 0.5% for simultaneous variations of +10/-12% input voltage, +/- 5% input frequency and 0-100% load
 Dynamic regulation +/-6% from 10%-90% and 90%-10% load variation (t< 300msec)
 Load sharing Random: Similar chargers can be operated in random parallel
 Emc** EN 61000-6-2:ESD, radiated, magnetic, conducted, dips/interrupts, surge, fast transient immunity and conducted emissions
 EN 6100-6-4: Radiated emissions
 EN 62040-1-1: Electrical safety

Protection:

Soft start
 Over-current Automatic current limiting circuit, adjustable from 20% to 100% of nominal rating, higher current limits optional
 Input thermal-magnetic circuit breaker and DC output fuse standard
 Voltage transients Surge suppression on input and output.
 Reverse polarity.

Part # Designation: P4500-①-②-③-④-⑤

① Version: B: basic E: extended ② Output Filter: N-F-T or TT ③ Input phase: 1: single phase - 3: three phase ④ DC voltage: 12VDC up to 600VDC ⑤ DC Current: 5A to 1500A
 Ex. P4500B-F-3-125-75: Basic options, 100mV ripple, 3phase input, 125VDC, 75A charger

** CE marked units only
 † Marine applications only

Primax Technologies Inc.
 65 Hymus Blvd., Pointe-Claire
 Quebec, Canada H9R 1E2
 Tel: ++514-459-9990
 Fax: ++514-459-9991
 Email: sales@primax-e.com
 Web Site: www.primax-e.com

Represented by:

ANNEXE II

FICHE DE SPÉCIFICATIONS TRANSTRONIC

BATTERY CHARGER

Part No. #020-0085-00



BATTERY CHARGER, NEMA 4, 1.5kW-240V/1PH-60Hz, 74V/21A

APPLICATION

This high performance battery charger is an ideal unit to be used onboard locomotives.

It is a rugged, watertight electronic device that assures top quality and long-time reliability.

PERFORMANCE

- ✓ Input power factor better than 0.98
- ✓ Supplies 21-Amp charging current at 74Vdc
- ✓ Operating temperatures range from -22°F to 149°F (-30°C to 65°C)
- ✓ Natural convection

FEATURES

- ✓ 3 LED (low-emitting diode) status indicators
- ✓ Withstands short-circuit conditions
- ✓ NEMA 4 watertight enclosure
- ✓ Bayonet-type connector for easy installation
- ✓ Circuit breaker for reverse output polarity protection
- ✓ Thermal shutdown with automatic restart
- ✓ Provides input to output isolation
- ✓ Other nominal input voltage ranges 120Vac, 480Vac

SIMILAR PRODUCTS

- ✓ Version 3kW input 480V/1PH-60Hz and output 74V/42A (Order No. 020-0100-00).
- ✓ Version 3kW input 120V/1PH-60Hz and output 74V/42A (Order No. 020-0184-00).

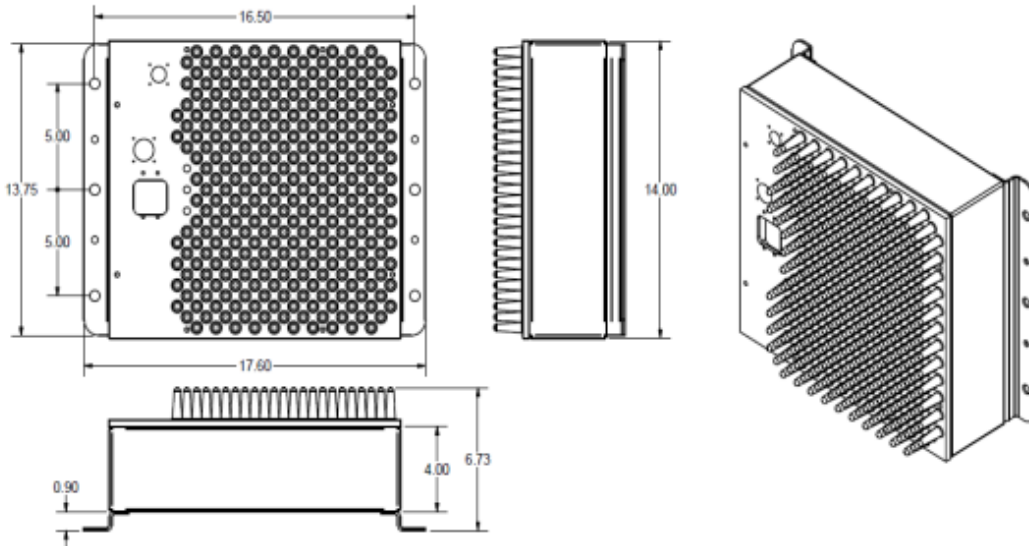


BUILT TO SUSTAIN HARSH RAILWAY ENVIRONNEMENT

SPECIFICATIONS

INPUT:	240Vac \pm 30Vac at 7.5A max
OUTPUT:	74Vdc \pm 0.5Vdc Current limitation 21A \pm 2.5A
HUMIDITY:	0 to 100%, non-condensing
MTBF:	180,000hrs
DIMENSIONS:	14"H x 18"W x 6 1/2"D (356mm x 457mm x 165mm)
WEIGHT:	less than 35lbs (16 kg)

BATTERY CHARGER, NEMA 4, 1.5kW-240V/1PH-60Hz, 74V/21A



DIMENSIONS

HEIGHT	18" (45.7mm)	Allow 4" (10.2cm) clearance around the heat sink
WIDTH	14" (42mm)	
DEPTH	8" (20.4mm)	

WEIGHT

TOTAL WEIGHT Less than 35lbs (16 kg)

INPUT

VOLTAGE	Single phase 240Vac ± 30Vac / 60Hz ± 5Hz
CURRENT	7.5A max (Power factor greater than 0.98)

OUTPUT

VOLTAGE	74Vdc ± 0.5Vdc
CURRENT LIMIT	21A ± 2.5A

EFFICIENCY

85% minimum at nominal rating

CONNECTIONS

INPUT	CA-Bayonet 3 pins
OUTPUT	CA-Bayonet 2 pins

STATUS INDICATORS

SYSTEM OK	ON - Green	normal operation
BREAKER OPEN	ON - Yellow	output voltage is available

Part No.
020-0085-00

PROTECTIONS

INPUT	Internal fuse
OUTPUT	Circuit breaker or reversed polarity protection Current limited without breaker tripping
OVER TEMPERATURE	Thermal shutdown with automatic restart
INPUT-OUTPUT ISOLATION	floating input with transformer

ENVIRONMENT

STORAGE TEMPERATURE	-40°F to 179°F (-40°C to 85°C)
OPERATING TEMPERATURE	-8°F to 158°F (-22°C to 70°C)
HUMIDITY	0 to 100%, non-condensing
ALTITUDE	0 to 10,000ft (3048m)
COOLING	Natural convection

SHOCK + VIBRATIONS	IEC 571-1
EMI	IEC 801
ENCLOSURE TYPE	NEMA 4 ENCLOSURE

VARIANT MODEL NUMBER

ORDER No.	SPECIFICATIONS
020-0093-00	w/ 2 Pins CA-bayonet output connector
020-0109-00	120V/1PH-60Hz square wave input
020-0128-00	480V/1PH-60Hz
020-0138-00	120V/1PH-60Hz
020-0144-00	w/ output 72Vdc / 21A

© TRANSTRONIC INC. 2017
Specifications are subject to change without notice.
Printed in Canada

DOC 007-0029-32(v1) REV1

ANNEXE III

FICHE DE SPÉCIFICATIONS SONNENSCH EIN



Industrial Batteries / Network Power
Sonnenschein A700

»The durable high energy
and reliable battery system«



dryfit® + inside



Industrial Batteries

The powerful range of Network Power

GNB® Industrial Power offers reliable energy storage solutions for critical systems requiring uninterrupted power supply. With a comprehensive product range based on state-of-the-art technologies, GNB delivers the right battery for every application.

The below table is only indicative and depends on the specific customer application. For more information please ask a GNB sales representative.

Applications	Battery ranges																		
	Sonnenschein						Marathon				Sprinter		Absolyte	Powerfit	Classic				
	A400/ A600	A400 FT	A500	A700	SOLAR	RAIL	Power Cycle	M-FT	L/XL	P/XP	XP-FT	GPVEX	S190/ S305	GrxE	OCSM	OPzS	Energy Bloc/DGI	Solar	rail
Telecom	●	●	●	●			●	●	●		●	●					●		
UPS	●	●	●	●			●	●	●	●	●	●					●		
Emergency lighting	●	●	●	●			●	●	●	●	●	●	●				●		
Security	●		●	●						●	●	●	●				●		
Utility	●	●		●			●	●	●			●	●	●	●	●	●		
Railways	●	●	●	●		●	●	●	●			●	●				●		●
Photovoltaic					●		●					●	●						●
Universal	●	●	●	●			●	●	●	●	●	●	●	●	●	●	●		

Powerful product brands

ABSOLYTE **Marathon** > VRLA batteries (Valve Regulated Lead Acid) in which the electrolyte is fixed in an Absorbent Glass Mat (AGM)
Sprinter **Powerfit** > Excellent high current capability
 > Very economical
 > Maintenance-free (no topping up)

> VRLA batteries (Valve Regulated Lead Acid) in which the electrolyte is fixed in a gel (dryfit® technology)
 > Inventor of Gel technology
 > Highest reliability, even in non-optimal conditions
 > Particularly suitable for cyclic applications
 > Maintenance-free (no topping up)

Classic > Conventional lead-acid batteries with liquid electrolyte
 > Extreme reliability, proven over decades
 > Low maintenance

Sonnenschein A700

The durable high energy and reliable battery system

The benefit of the Sonnenschein A700 batteries result from the globally proved and successful dryfit technology. The Sonnenschein A700 combines excellent high current capability with a reliable energy storage capacity. Due to the dryfit technology the Sonnenschein A700 is maintenance free (no topping up) for the whole operating life.

Your benefits:

- > **dryfit Gel technology** – leak proof
- > **Lowest energy consumption** – saving costs
- > **Robust design** – resilient in harsh conditions
- > **Proof against deep discharge** – greater long-term energy delivery
- > **Completely recyclable** – low CO₂-footprint



Specifications

- > Nominal capacity 63 – 280 Ah C₁₀
- > Case material polypropylene (PP)
- > 6 volt and 4 volt blocks
- > Thick grid plates with high quality lead calcium alloy, for enhanced corrosion resistance and stability
- > Very low gassing due to internal gas recombination
- > Trouble-free transport of operational blocks, no restrictions for rail, road, sea and air transportation (IATA, DGR clause A67)
- > Designed in accordance with IEC 60896-21/-22
- > Design life: »> 12 years – Very Long Life« according to EUROBAT 2015 classification
- > Shelf life up to 2 years at 20 °C without recharge due to the very low self-discharge rate
- > Manufactured in Europe in our ISO 9001 certified production plants



Design life
> 12 Years -
Very Long
Life



Nominal
Capacity
63.0 – 280 Ah



Block battery



Grid plate



Recyclable



Valve regulated
lead-acid
batteries



Proof
against deep
discharge



Maintenance
free (no
topping up)



Special high
Current
performance

Sonnenschein A700

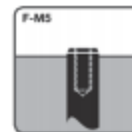
Technical Data

Technical characteristics and data

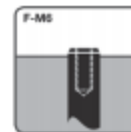
Type	Part number	Type acc. to DIN 40 741 T1	Nom. voltage V	Nominal capacity $C_{1.80}$ Vpc 20 °C Ah	Length (l) max. mm	Width (b/w) max. mm	Height up to top of cover (h1) max. mm	Height Over terminals (h2) max. mm	Installed length mm	Weight approx. kg	Internal resistance mOhm	Short circuit current A	Terminal
A704/245	NGA7040245HSQFB	4V 7 OGIV 224	4	245	250	232	296	327	260	35.5	1.70	3181	F-M6
A704/280	NGA7040280HSQFB	4V 8 OGIV 256	4	280	250	232	296	327	260	37.5	1.17	3490	F-M6
A706/63	NGA7060063HSQFB	6V 3 OGIV 54	6	63.0	198	178	241	272	208	16.3	5.80	1058	F-M6
A706/84	NGA7060084HSQFB	6V 4 OGIV 72	6	84.0	198	178	241	272	208	18.3	4.30	1409	F-M6
A706/105	NGA7060105HSQFB	6V 5 OGIV 90	6	105	282	178	241	272	292	24.5	3.60	1726	F-M6
A706/126	NGA7060126HSQFB	6V 6 OGIV 108	6	126	282	178	241	272	292	26.2	2.90	2092	F-M6
A706/140	NGA7060140HSQFB	6V 4 OGIV 128	6	140	285	232	296	327	295	36.3	3.00	2083	F-M6
A706/175	NGA7060175HSQFB	6V 5 OGIV 160	6	175	285	232	296	327	295	39.7	2.60	2383	F-M6
A706/210	NGA7060210HSQFB	6V 6 OGIV 192	6	210	285	232	296	327	295	42.9	2.20	2876	F-M6

Container, approval, terminal and torque

- > Container: Polypropylene (PP)
- > Approval: Germanischer Lloyd (GL) · DIN/Gost/TÜV, Russia
Underwriter Laboratories (UL)



6 Nm

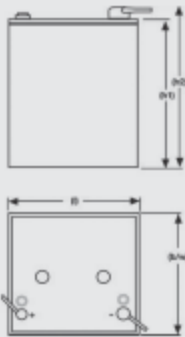


11 Nm

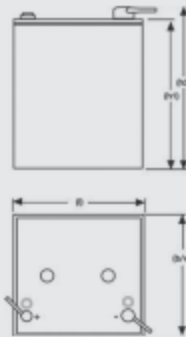
Sonnenschein A700

Drawings

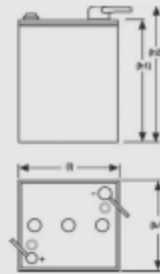
A704/245



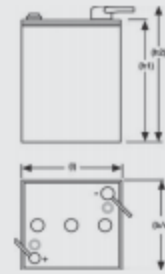
A704/280



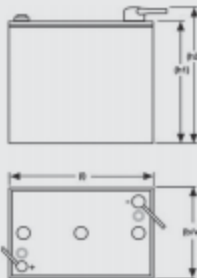
A706/63



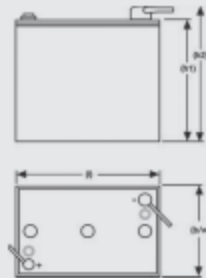
A706/84



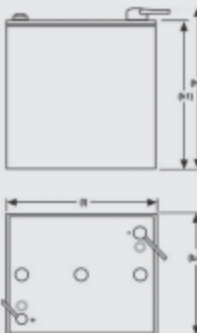
A706/105



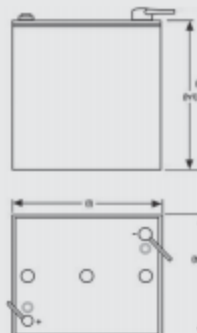
A706/126



A706/140



A706/175



A706/210



Sonnenschein A700

Constant current discharge

1.80 Vpc – Discharge in A at 20 °C

Type	Part number	5 min	10 min	15 min	20 min	30 min	1 h	2 h	3 h	5 h	8 h	10 h
A704/245	NGA7040245HS0FB	356	332	283	252	220	143	88.3	64.9	44.8	30.4	24.5
A704/280	NGA7040280HS0FB	406	380	323	288	251	163	100	74.2	51.2	34.7	28.0
A706/63	NGA7060063HS0FB	108	93.9	79.2	69.3	56.7	34.5	21.9	16.5	11.1	7.70	6.30
A706/84	NGA7060084HS0FB	145	125	105	92.4	75.6	46.0	29.3	22.0	14.8	10.3	8.40
A706/105	NGA7060105HS0FB	181	156	132	115	94.5	57.5	36.6	27.6	18.5	12.9	10.5
A706/126	NGA7060126HS0FB	217	187	158	138	113	69.0	43.9	33.1	22.2	15.5	12.6
A706/140	NGA7060140HS0FB	203	190	161	144	125	81.8	50.5	37.1	25.6	17.4	14.0
A706/175	NGA7060175HS0FB	254	237	202	180	157	102	63.1	46.4	32.0	21.7	17.5
A706/210	NGA7060210HS0FB	305	285	242	216	188	122	75.7	55.7	38.4	26.0	21.0

1.77 Vpc – Discharge in A at 20 °C

Type	Part number	5 min	10 min	15 min	20 min	30 min	1 h	2 h	3 h	5 h	8 h	10 h
A704/245	NGA7040245HS0FB	392	360	300	261	224	145	90.3	66.9	45.5	31.0	24.5
A704/280	NGA7040280HS0FB	448	411	343	299	256	166	103	76.5	51.9	35.4	28.0
A706/63	NGA7060063HS0FB	120	102	83.9	72.7	58.0	35.6	21.9	16.5	11.3	7.70	6.30
A706/84	NGA7060084HS0FB	160	136	111	97.0	77.3	47.4	29.3	22.0	15.1	10.3	8.40
A706/105	NGA7060105HS0FB	201	170	139	121	96.6	59.3	36.6	27.6	18.9	12.9	10.5
A706/126	NGA7060126HS0FB	241	205	167	145	115	71.2	43.9	33.1	22.6	15.5	12.6
A706/140	NGA7060140HS0FB	224	205	171	149	128	83.1	51.6	38.2	25.9	17.7	14.0
A706/175	NGA7060175HS0FB	280	257	214	187	160	103	64.5	47.8	32.4	22.1	17.5
A706/210	NGA7060210HS0FB	336	308	257	224	192	124	77.4	57.4	38.9	26.5	21.0

1.75 Vpc – Discharge in A at 20 °C

Type	Part number	5 min	10 min	15 min	20 min	30 min	1 h	2 h	3 h	5 h	8 h	10 h
A704/245	NGA7040245HS0FB	417	378	311	268	227	147	91.6	68.3	45.8	31.4	24.5
A704/280	NGA7040280HS0FB	477	432	356	306	260	168	104	78.0	52.3	35.8	28.0
A706/63	NGA7060063HS0FB	128	108	87.0	75.0	58.8	36.6	21.9	16.5	11.3	7.70	6.30
A706/84	NGA7060084HS0FB	171	144	116	100	78.4	48.4	29.3	22.0	15.1	10.3	8.40
A706/105	NGA7060105HS0FB	214	180	145	125	98.0	60.5	36.6	27.6	18.9	12.9	10.5
A706/126	NGA7060126HS0FB	256	216	174	150	117	72.6	43.9	33.1	22.6	15.5	12.6
A706/140	NGA7060140HS0FB	238	216	178	153	130	84.0	52.3	38.0	26.2	17.9	14.0
A706/175	NGA7060175HS0FB	298	270	222	191	162	105	65.4	48.8	32.7	22.4	17.5
A706/210	NGA7060210HS0FB	357	324	267	230	195	126	78.5	58.5	39.2	26.9	21.0

Sonnenschein A700

Constant current discharge

1.70 Vpc – Discharge in A at 20 °C

Type	Part number	5 min	10 min	15 min	20 min	30 min	1 h	2 h	3 h	5 h	8 h	10 h
A704/245	NGA7040245HS0FB	466	409	340	291	240	149	91.6	68.3	45.8	31.4	24.5
A704/280	NGA7040280HS0FB	532	468	389	332	275	170	104	78.0	52.3	35.8	28.0
A706/63	NGA7060063HS0FB	144	117	93.0	79.5	61.2	36.6	22.2	16.5	11.4	7.70	6.30
A706/84	NGA7060084HS0FB	192	156	124	106	81.6	48.4	29.7	22.0	15.3	10.3	8.40
A706/105	NGA7060105HS0FB	240	195	155	132	102	60.5	37.1	27.6	19.1	12.9	10.5
A706/126	NGA7060126HS0FB	288	234	186	159	122	72.6	44.5	33.1	22.9	15.5	12.6
A706/140	NGA7060140HS0FB	266	234	194	166	137	85.2	52.3	39.0	26.2	17.9	14.0
A706/175	NGA7060175HS0FB	333	292	243	208	172	106	65.4	48.8	32.7	22.4	17.5
A706/210	NGA7060210HS0FB	399	351	291	249	206	127	78.5	58.5	39.2	26.9	21.0

1.65 Vpc – Discharge in A at 20 °C

Type	Part number	5 min	10 min	15 min	20 min	30 min	1 h	2 h	3 h	5 h	8 h	10 h
A704/245	NGA7040245HS0FB	508	431	353	299	243	149	91.9	68.6	45.8	31.4	24.5
A704/280	NGA7040280HS0FB	581	493	404	342	278	170	105	78.4	52.3	35.8	28.0
A706/63	NGA7060063HS0FB	156	123	97.5	80.7	61.2	36.6	22.2	16.9	11.4	7.70	6.30
A706/84	NGA7060084HS0FB	208	164	130	107	81.6	48.8	29.7	22.5	15.3	10.3	8.40
A706/105	NGA7060105HS0FB	260	205	162	134	102	61.0	37.1	28.1	19.1	12.9	10.5
A706/126	NGA7060126HS0FB	312	246	195	161	122	73.2	44.5	33.7	22.9	15.5	12.6
A706/140	NGA7060140HS0FB	290	246	202	171	139	85.3	52.5	39.2	26.2	17.9	14.0
A706/175	NGA7060175HS0FB	363	308	252	214	173	106	65.7	49.0	32.7	22.4	17.5
A706/210	NGA7060210HS0FB	436	369	303	256	208	128	78.8	58.8	39.2	26.9	21.0

1.60 Vpc – Discharge in A at 20 °C

Type	Part number	5 min	10 min	15 min	20 min	30 min	1 h	2 h	3 h	5 h	8 h	10 h
A704/245	NGA7040245HS0FB	541	444	364	303	243	149	91.9	68.6	45.8	31.4	24.5
A704/280	NGA7040280HS0FB	619	507	416	346	278	170	105	78.4	52.3	35.8	28.0
A706/63	NGA7060063HS0FB	165	127	99.6	80.7	61.5	36.6	22.2	16.9	11.4	7.70	6.30
A706/84	NGA7060084HS0FB	220	170	132	107	82.0	48.8	29.7	22.5	15.3	10.3	8.40
A706/105	NGA7060105HS0FB	275	212	166	134	102	61.0	37.1	28.1	19.1	12.9	10.5
A706/126	NGA7060126HS0FB	330	255	199	161	123	73.2	44.5	33.7	22.9	15.5	12.6
A706/140	NGA7060140HS0FB	309	253	208	173	139	85.3	52.5	39.2	26.2	17.9	14.0
A706/175	NGA7060175HS0FB	387	317	260	216	173	106	65.7	49.0	32.7	22.4	17.5
A706/210	NGA7060210HS0FB	464	380	312	260	208	128	78.8	58.8	39.2	26.9	21.0

Sonnenschein A700

Constant power discharge

1.80 Vpc – Discharge in W/block at 20 °C

Type	Part number	5 min	10 min	15 min	20 min	30 min	1 h	2 h	3 h	5 h
A704/245	NGA7040245HSQFB	1175	1034	944	855	747	512	344	254	173
A704/280	NGA7040280HSQFB	1342	1182	1079	977	854	585	393	290	198
A706/63	NGA7060063HSQFB	558	472	411	362	292	194	123	93.0	63.0
A706/84	NGA7060084HSQFB	744	629	548	482	389	258	164	124	84.0
A706/105	NGA7060105HSQFB	930	786	685	603	486	323	205	155	105
A706/126	NGA7060126HSQFB	1115	944	822	724	584	388	246	186	126
A706/140	NGA7060140HSQFB	1007	886	809	733	640	439	295	218	148
A706/175	NGA7060175HSQFB	1259	1108	1012	916	801	548	368	272	185
A706/210	NGA7060210HSQFB	1510	1330	1214	1099	961	658	442	327	222

1.77 Vpc – Discharge in W/block at 20 °C

Type	Part number	5 min	10 min	15 min	20 min	30 min	1 h	2 h	3 h	5 h
A704/245	NGA7040245HSQFB	1264	1111	1002	906	768	523	350	258	175
A704/280	NGA7040280HSQFB	1445	1270	1145	1035	878	598	400	295	200
A706/63	NGA7060063HSQFB	596	496	432	377	300	197	125	93.0	63.0
A706/84	NGA7060084HSQFB	795	661	576	503	401	263	166	124	84.0
A706/105	NGA7060105HSQFB	994	826	719	629	501	328	208	155	105
A706/126	NGA7060126HSQFB	1193	992	863	755	601	394	249	186	126
A706/140	NGA7060140HSQFB	1083	952	859	776	659	449	300	222	150
A706/175	NGA7060175HSQFB	1354	1190	1074	971	823	561	375	277	188
A706/210	NGA7060210HSQFB	1625	1428	1288	1165	988	673	450	332	225

1.75 Vpc – Discharge in W/block at 20 °C

Type	Part number	5 min	10 min	15 min	20 min	30 min	1 h	2 h	3 h	5 h
A704/245	NGA7040245HSQFB	1353	1187	1060	957	790	535	353	260	176
A704/280	NGA7040280HSQFB	1547	1357	1211	1094	902	611	404	297	201
A706/63	NGA7060063HSQFB	635	520	452	393	309	200	126	96.0	63.0
A706/84	NGA7060084HSQFB	847	693	603	524	412	267	168	128	84.0
A706/105	NGA7060105HSQFB	1058	866	754	655	515	334	210	160	105
A706/126	NGA7060126HSQFB	1270	1040	905	786	618	400	252	192	126
A706/140	NGA7060140HSQFB	1160	1018	908	820	677	458	303	223	151
A706/175	NGA7060175HSQFB	1450	1272	1135	1025	846	573	379	279	189
A706/210	NGA7060210HSQFB	1740	1527	1363	1230	1015	688	454	335	226

Sonnenschein A700

Constant power discharge

1.70 Vpc – Discharge in W/block at 20 °C

Type	Part number	5 min	10 min	15 min	20 min	30 min	1 h	2 h	3 h	5 h
A704/245	NGA7040245HS0FB	1519	1313	1162	1025	825	546	358	262	176
A704/280	NGA7040280HS0FB	1736	1501	1328	1172	943	624	409	300	202
A706/63	NGA7060063HS0FB	689	568	477	412	319	203	129	96.0	65.0
A706/84	NGA7060084HS0FB	919	758	636	550	425	271	172	128	86.0
A706/105	NGA7060105HS0FB	1148	947	795	687	532	338	215	160	108
A706/126	NGA7060126HS0FB	1378	1137	954	825	638	406	258	192	129
A706/140	NGA7060140HS0FB	1302	1125	996	879	707	468	307	225	151
A706/175	NGA7060175HS0FB	1628	1407	1245	1098	884	585	383	281	189
A706/210	NGA7060210HS0FB	1954	1688	1494	1318	1060	702	460	337	227

1.65 Vpc – Discharge in W/block at 20 °C

Type	Part number	5 min	10 min	15 min	20 min	30 min	1 h	2 h	3 h	5 h
A704/245	NGA7040245HS0FB	1634	1393	1226	1070	846	551	359	263	177
A704/280	NGA7040280HS0FB	1868	1592	1401	1223	967	630	410	300	203
A706/63	NGA7060063HS0FB	753	605	492	423	324	204	129	96.0	65.0
A706/84	NGA7060084HS0FB	1003	807	655	564	432	272	172	128	86.0
A706/105	NGA7060105HS0FB	1254	1008	819	705	540	340	215	160	108
A706/126	NGA7060126HS0FB	1505	1210	983	846	648	408	258	192	129
A706/140	NGA7060140HS0FB	1401	1194	1051	917	725	472	308	225	152
A706/175	NGA7060175HS0FB	1751	1492	1313	1147	906	591	385	282	190
A706/210	NGA7060210HS0FB	2101	1790	1576	1376	1087	709	462	338	228

1.60 Vpc – Discharge in W/block at 20 °C

Type	Part number	5 min	10 min	15 min	20 min	30 min	1 h	2 h	3 h	5 h
A704/245	NGA7040245HS0FB	1762	1476	1285	1098	858	553	360	264	177
A704/280	NGA7040280HS0FB	2014	1687	1468	1255	980	633	411	301	203
A706/63	NGA7060063HS0FB	798	630	503	429	326	205	129	96.0	66.0
A706/84	NGA7060084HS0FB	1064	840	670	571	435	273	172	128	88.0
A706/105	NGA7060105HS0FB	1329	1050	838	714	544	341	215	160	110
A706/126	NGA7060126HS0FB	1595	1260	1005	857	653	409	258	192	132
A706/140	NGA7060140HS0FB	1510	1265	1101	941	735	474	309	226	152
A706/175	NGA7060175HS0FB	1888	1582	1376	1177	919	593	386	283	190
A706/210	NGA7060210HS0FB	2265	1898	1652	1412	1103	712	463	339	228

Battery Service – Energy Solutions
 Keeping your business on the move

GNB® is the Expert

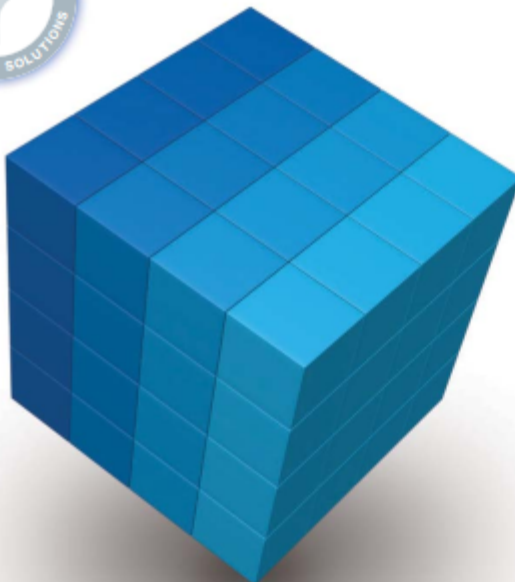
Who could do this job better than the professionals of a company with more than 100 years of experience in battery development, production and application?

Leave the responsibility for the maintenance of your batteries and chargers to the professionals: a GNB service contract provides you with exceptional economic advantages through time savings, cost savings and safety!



Installation of Batteries and Systems for Network Power

- > Development of complete turnkey solutions from the design concept to installation and commissioning.
- > Installation according to legal and safety regulations including CE certification by approved installation technicians.
- > Training and certification of external installation technicians according to CE regulations.



- ✦ Inspection Contract
- ✦ Maintenance Contract
- ✦ Lifetime Warranty Contract
- ✦ Full Service Contract

✦ *»GNB Service – individualized, professional and all over Europe!«*



Sonnenschein A700

Notes

A large, empty grid of small squares, typical of graph paper, intended for taking notes. The grid consists of approximately 30 columns and 40 rows of squares.



Exide Technologies, with operations in more than 80 countries, is one of the world's largest producers and recyclers of lead-acid batteries. Exide Technologies provides a comprehensive and customized range of stored electrical energy solutions. Based on over 120 years of experience in the development of innovative technologies, Exide Technologies is an esteemed partner of OEMs and serves the spare parts market for industrial and automotive applications.

GNB Industrial Power – A division of Exide Technologies – offers an extensive range of storage products and services, including solutions for telecommunication systems, railway applications, mining, photovoltaic (solar energy), uninterrupted power supply (UPS), electrical power generation and distribution, fork lifts and electric vehicles.

Exide Technologies takes pride in its commitment to a better environment. An integrated approach to manufacturing, distributing and recycling of lead-acid batteries has been developed to ensure a safe and responsible life cycle for all of its products.

NCSAP TEPDF0001 © Subjects to alterations

www.gnb.com

GNB® INDUSTRIAL POWER devises enduring energy concepts that convince with efficiency, flexibility and profitability.

ANNEXE IV

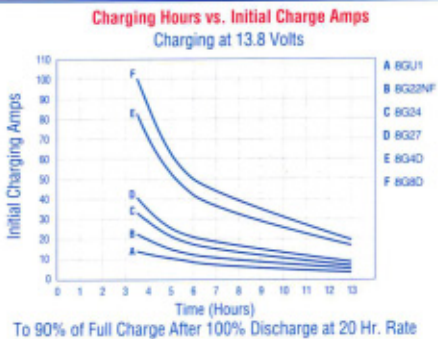
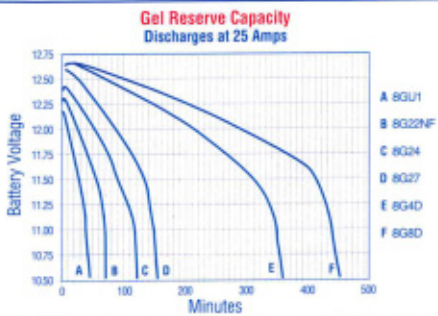
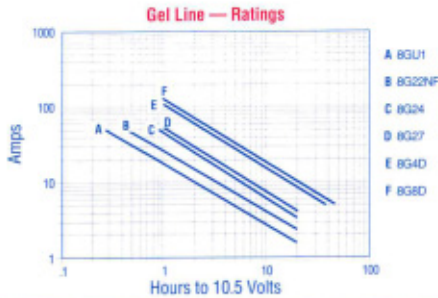
FICHE DE SPÉCIFICATIONS PINNACLE



PINNACLE
CYCLICAL & STAND-BY BATTERIES

Features and Benefits of the Pinnacle® Battery

- 100% gelled electrolyte.
- Faster recharging.
- Longer life.
- Completely sealed, spillproof.
- Sealed, recombinant construction.
- Ideal for house and electronics service, engine starting, wheelchairs, golf caddies.
- Excellent for continuous charge, UPS applications.
- Thick consistency of gelled electrolyte.
- Compu-cast, power-path grids and computer-controlled oxide.
- Broad line of sizes and types.
- Over 250 quality control checks.
- Eliminates the need for fluid level checks. Install it and forget it.
- For quicker turnaround time.
- Resists damaging over-discharges.
- Runs considerably longer than comparable wet batteries.
- Extremely low self-discharge rate.
- Eliminates dangerous gasses and terminal corrosion. (Unless severely overcharged).
- Great multi-purpose battery.
- Eliminates the damaging effects of severe vibration.
- For maximum durability, power and life.
- For all your RV and stand-by needs.
- Guarantees highest quality, performance and reliability.



To 90% of Full Charge After 100% Discharge at 20 Hr. Rate



The Best Battery For The Job

The Pinnacle® battery is the world's first and best sealed, maintenance-free, gelled electrolyte battery, providing dependable starting power, exceptional deep cycling capability and reliable stand-by UPS service. The Pinnacle® battery is versatile in dozens of commercial and recreational marine applications, including trolling motors, engine starting, depth finders, running lights and navigational and communication instrumentation. Because of the thick consistency of the gelled electrolyte, the Pinnacle® battery can withstand severe shock and vibration better than most other batteries and can tolerate a wide range of temperatures. What's more, under normal operating conditions, dangerous gassing and corrosive acid fumes are virtually eliminated. This means you can install near sensitive electronic equipment. The Pinnacle® battery also features a low self-discharge rate and can be stored for months without recharging. Even when discharged and remaining connected to a load, the Pinnacle® battery will recover 100% from deep discharge.

Applications for the Pinnacle® Battery

- Buoy Light
- Communication Equipment
- Control Equipment
- Emergency Lighting
- Emergency Power Supply Systems
- Marine Equipment
- Navigation Beacons
- Cable T.V.
- Radar Stations
- Radio Relay Stations
- Safety Lighting
- Security Systems
- Ship's Batteries
- Trolling Motors
- Other Deep Discharge Applications

Type No.	Foot Notes	Terminal	CCA @ 0°F	Res Capacity @ 25°F	Minutes Discharged at*					Ampere Hour Capacity*				Approx. Wt. Lbs. (Kgs.)	Dimensions in (mm)			Warranty Information (Months)		
					50 Amps	25 Amps	15 Amps	8 Amps	5 Amps	20 Hr. Rate	6 Hr. Rate	3 Hr. Rate	1 Hr. Rate		L	W	H	Free Repl.	Pro-Rate Total	
8GU1	P	T874	215	40	15	43	83	180	310	31	26	24	20	24(10.9)	7 1/4(187)	5 1/4(130)	7 1/4(184)	3	21	24
8G22NF	VP	T881	245	75	30	80	145	300	515	48	41	37	30	30(17.7)	9 1/4(238)	5 1/4(140)	9 1/4(235)	3	21	24
8G24	HQP	T872M	400	123	52	130	235	465	790	70	60	57	45	54(24.5)	10 1/4(276)	6 1/4(171)	9 1/4(251)	12	48	60
8G27	HQP	T872M	490	160	70	167	300	605	1000	86	76.5	72	56	64(28.9)	12 1/4(324)	6 1/4(171)	9 1/4(251)	12	48	60
8G31	HPT	T872M	550	180	84	190	335	690	1160	98	84	78	65	70.0(32.0)	12 1/4(329)	6 1/4(171)	9 1/4(238)	12	48	60
8GGC2	VP	T881	585	345	155	375	690	1360	2200	180	155	136	99	72(32.6)	10 1/4(260)	7 1/4(181)	10 1/4(276)	12	48	60
8G4D	HP	SAE	1100	365	170	388	685	1370	2320	180	160	141	114	135(61.2)	20 1/4(527)	8 1/4(216)	10(254)	12	48	60
8G8D	HP	SAE	1250	470	220	500	890	1750	3005	225	198	177	140	168(76.1)	20 1/4(527)	11(279)	10(254)	12	48	60

ALL RATINGS ARE AFTER 15 CYCLES AND CONFORM TO B.C.I. SPECIFICATIONS.
 *NOMINAL
IMPORTANT CHARGING INSTRUCTIONS:
 WARRANTY VOID IF OPENED OR IMPROPERLY CHARGED.
 Constant under or overcharging will damage any battery and shorten its life. Use a good constant potential, voltage-regulated charger. Charge to at least 13.8 volts but no more than 14.1 volts at 68°F (20°C).
 Do not charge in a sealed container.

Footnotes:
 H - Includes handles
 Q - Combination terminals, offset with 5/16" stainless stud and wing nuts
 V - Combination terminals, offset post with horizontal hole, 5/16" bolt and hex nut
 P - Polypropylene container and cover
 T - Dual top terminals; SAE Posts, 3/8" stainless stud and wing nuts.



 **Advanced Battery Systems Inc**
 5109 Harvester Road, Units B7/8
 Burlington, Ontario, L7L 5Y4
 Phone (905) 681-8227 Fax (905) 681-7227

BIBLIOGRAPHIE

- Ahmed, M. (2016). *Modeling Lithium-ion Battery Chargers in PLECS*. Plexim Inc. Version 02-16.
- Chandra, A. (2016). *ENR850 : Notes de cours*. École de technologie supérieure.
- Cope, R.C., & Podrazhansky, Y. (1999). *The Art of Battery Charging*. Proc. 14th Battery Conf. Appl. Adv., pp. 233-235.
- Crompton, T.P.J. (2000). *Battery Reference Book* (3ème éd.). Newnes.
- Davide, A. (2011). *Battery Management Systems for Large Lithium Battery Packs* (1ère éd.). Artech House Publishers.
- Dell, R.M., & Rand, D.A.J. (2001). *Understanding Batteries* (1ère éd.). Royal Society of Chemistry.
- Dessaint, L.-A., Okou, A.F. (2016). *SYS801 : Commande par micro-ordinateur*. École de technologie supérieure.
- Dubey, A., Santoso, S., Cloud, M.P. (2013). *Average-Value Model of Electric Vehicle Chargers*. IEEE Transactions on Smart Grid Vol. 4 No. 3. Pp. 1549-1557.
- Elias, M., Nor, K., & Arof, A. (2005). *Design of Smart Charger for Series Lithium-Ion Batteries*, Proc. PEDS Conf., pp. 1485-1490.
- Erickson, R.W., & Maksimovic, D. (2010). *Fundamentals of Power Electronics* (2ème éd.). Springer.
- Hussein A.A.-H., & Batarseh I. (2011). *A Review of Charging Algorithms for Nickel and Lithium Battery Chargers*. IEEE Transactions on Vehicular Technology.
- Hussein, A.A., Fardoun, A.A, Stephen, S.S. (2017). *An Ultra-fast Maximum Power Point Tracking Technique for Optimal Battery Charging*. IEEE. Repéré à <http://ieeexplore.ieee.org/document/7873349/>.
- IEEE Power & Energy Society. (2011). *IEEE Recommended Practice for Maintenance, Testing, and Replacement of Vented Lead-Acid Batteries for Stationary Application*. Norme IEEE 450-2010. Doi : 10.1109/IEEESTD.2011.5724325
- IEEE Power & Energy Society. (2015). *IEEE Recommended Practice for Installation, Maintenance, Testing, and Replacement of Vented Nickel-Cadmium Batteries for*

Stationary Application. Norme IEEE 1106-2015. Doi : 10.1109/IEEESTD.2015.7328671

IEEE Power Engineering Society. (2005). *IEEE Recommended Practice for the Design of DC Auxiliary Power Systems for Generating Stations.* Norme IEEE 946-2004. Doi : 10.1109/IEEESTD.2005.96206

IEEE Power Engineering Society. (2006). *IEEE Guide for Batteries for Uninterruptible Power Supply Systems.* Norme IEEE 1184-2006. Doi : 10.1109/IEEESTD.2006.246245

IEEE Power Engineering Society. (2006). *IEEE Recommended Practice for Maintenance, Testing, and Replacement of Valve-Regulated Lead-Acid (VRLA) Batteries for Stationary Applications.* Norme IEEE 1188-2005. Doi : 10.1109/IEEESTD.2006.99014

IEEE Power Engineering Society. (2008). *IEEE Guide for Selection of Valve-Regulated Lead-Acid (VRLA) Batteries for Stationary Applications.* Norme IEEE 1189-2007. Doi : 10.1109/IEEESTD.2007.4441726

IEEE Standards Coordinating Committee 21. (2008). *IEEE Guide for Optimizing the Performance and Life of Lead-Acid Batteries in Remote Hybrid Systems.* Norme IEEE 1561-2007. Doi : 10.1109/IEEESTD.2008.4522641

IEEE Standards Coordinating Committee 21. (2014). *IEEE Guide for Selecting, Charging, Testing, and Evaluating Lead-Acid Batteries Used in Stand-Alone Photovoltaic (PV) Systems.* Norme IEEE 1361-2014. Doi : 10.1109/IEEESTD.2014.6837414

IEEE Standards Coordinating Committee 29 on Stationary Batteries. (1998). *IEEE Guide for the Protection of Stationary Battery Systems.* Norme IEEE 1375-1998. Doi : 10.1109/IEEESTD.1998.87900

IEEE Vehicular Technology Society. (2016). *IEEE Standard Technical Specifications of a DC Quick Charger for Use with Electric Vehicules.* Norme IEEE 2030.1.1-2015. Doi : 10.1109/IEEESTD.2016.7400449

Irfan, J., & Jinquan, Z. (2015). *Techniques for Battery Charger System* (Power Electronics) (1ère éd.). LAP Lambert Academic Publishing.

Jiang, T., Putrus, G., Gao, Z., Conti, M., McDonald, S., Lacey, G. (2014). *Development of a decentralized smart charge controller for electric vehicules.* Electrical Power and Energy Systems 61. pp. 355-370.

NEMA PE 5. (2003). *National Electric Manufacturers Association Standard for Utility Type Battery Chargers.*

- Patel, D. (2015). *Battery evaluation, modeling and fast charger using supercapacitor as input source*. (Thèse de doctorat, University of Massachusetts Lowell, Lowell, États-Unis). Repéré à ProQuest Dissertations and Theses Global. (1680274013).
- Patel, J., Chandwani, H., Patel, V., Lakhani, H. (2012). *Bi-directional DC-DC Converter for battery discharging Applications using Buck-Boost switch*. IEEE Students' Conference on Electrical, Electronics and Computer Science.
- Rashid, M.H. (2013). *Power Electronics: Circuits, Devices & Applications* (4ème éd.). Pearson.
- Tremblay, O. (2018). *SYS810 : Notes de cours*. École de technologie supérieure.
- Vinal, G.W. (1963). *Storage Batteries: A General Treatise on the Physics and Chemistry of Secondary Batteries and their Engineering Application* (4ème éd.). Wiley.
- Vincent, C., & Scrosati, B. (1997). *Modern Batteries* (2ème éd.). Butterworth-Heinemann.

