

MINISTERIE VAN LANDBOUW
Bestuur voor Landbouwkundig Onderzoek
Kommissie voor Toegepast Wetenschappelijk
Onderzoek in de Zeevisserij (T.W.O.Z.)
(Voorzitter : F. Lievens, directeur-generaal)

Ontwerp van rapport

Onderzoek over de elektrische visserij op garnalen.

G. VANDEN BROUCKE
J. VANHEE

Februari 1977.

Inleiding.

In aansluiting met het onderzoek omtrent electrisch vissen werden in de maand november 1976 een aantal proefnemingen doorgevoerd op garnalen. De doelstelling van dit onderzoek is een mogelijke nivellering van dag- en nachtvangsten en een meer selectieve visserij voor wat betreft ondermaatse garnaal en platvis.

Bij dit onderzoek werd een apparatuur en optuiging gebruikt waarvan de grootte van de spanning, de frekwentie en de elektrodenafstand binnen bepaalde grenzen regelbaar waren.

In onderhavig rapport worden achtereenvolgens een beschrijving van het vistuig en het net, de proefomstandigheden weergegeven, tevens worden de resultaten en besluiten vermeld.

§ 1. Vistuig en Net.

A. Vistuig.

Om de invloed van veranderlijke factoren zoals periode, stockdichtheid, weersomstandigheden enz. te elimineren werden de proeven doorgevoerd met een bokkenvaartuig.

Aan bakboordzijde werd de elektrische optuiging aangeslagen en aan stuurboordzijde de klassieke optuiging.

Om de elektroden zoveel mogelijk van beschadiging te vrijwaren werden ze in de richting van het slepen aangeslagen.

Van groot belang voor het vangeffekt is dat het electrisch pulsveld geen schrikeffect vóór het net veroorzaakt.

Het schrikeffect vóór de netopening kan onder meer worden veroorzaakt doordat de electroden, of het electrisch veld, te veel in de netopening worden geplaatst.

Om dit te voorkomen werd het electricch net dieper uitgesneden dan het gewoon net.

Om de zekerheid te hebben dat het electricch pulsveld zijn uitwerking had onder de rug van het net, werden de electroden gefsoleerd bevestigd aan de korrestok via kabels, die op hun beurt met de gefsoleerde hoofdgeleiders werden verbonden. Deze hoofdgeleiders zijn kabels die de voedingsspanning van de impulsgenerator naar het net overbrengen en die samen met het vistuig gevierd en gewonden worden. De voeding van de impulsgenerator aan boord van het vaartuig werd bekomen door een motoralternator eenheid van 1 kVA met een wisselspanning van 220 Volt.

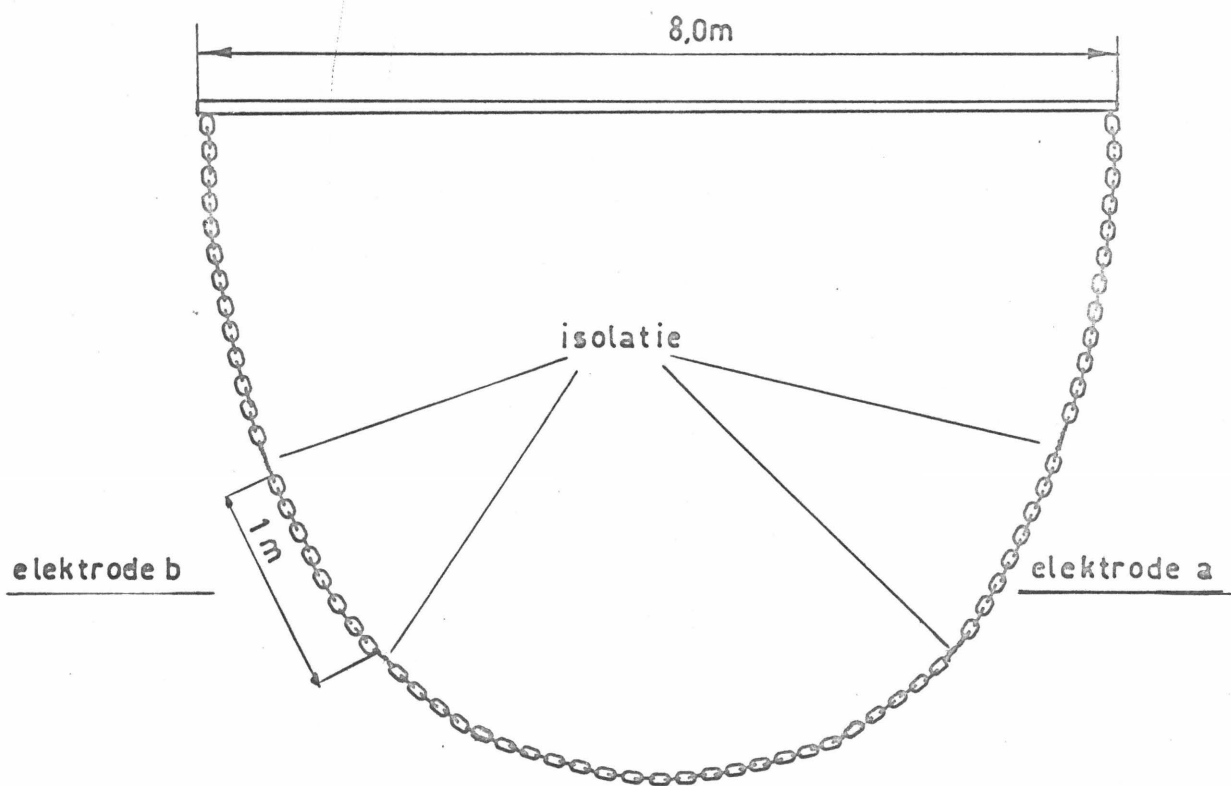
In combinatie met de gebruikte optuiging werden verschillende methoden van electrodeopstelling aangewend.

Deze methoden laten toe te werken met verschillende potentiaalgradiënten. Door verschillende potentiaalgradiënten toe te passen kan eventueel de selectiviteit opgevoerd worden.

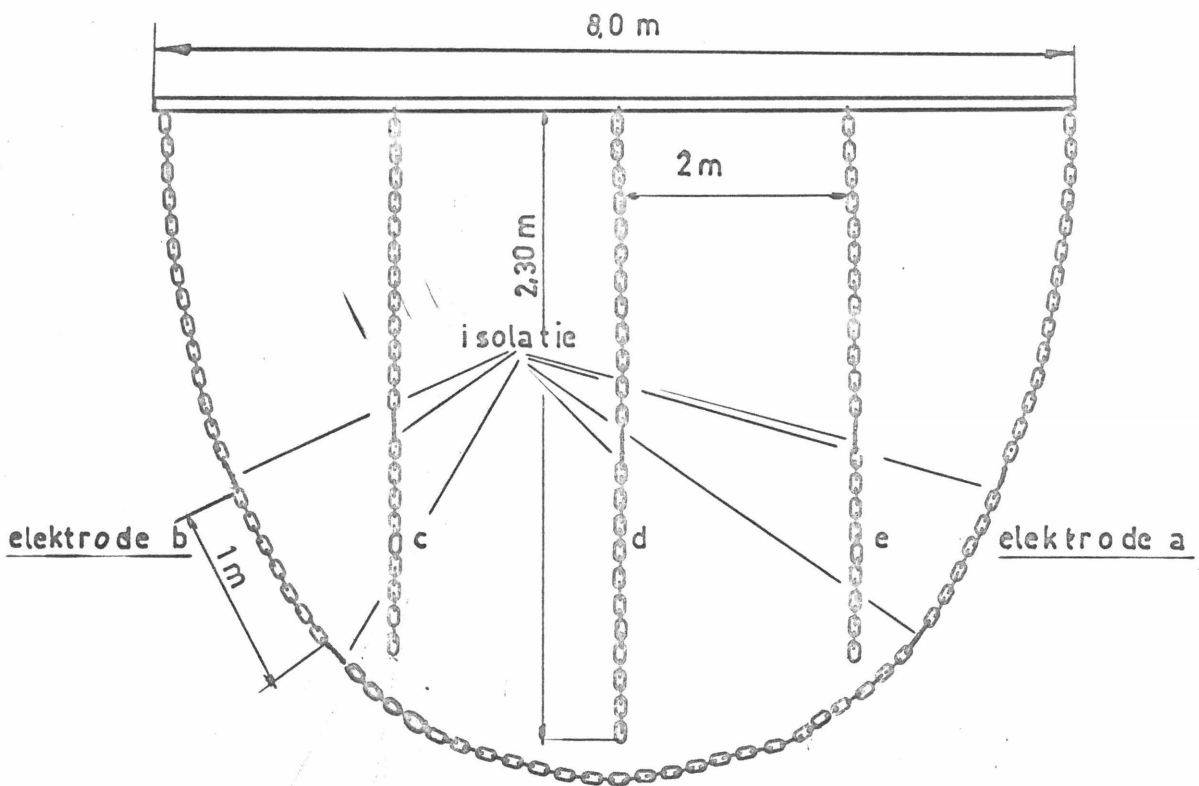
In de eerste methode (figuur 1) werden 2 electroden in kopervezel aangebracht op een ketting die voor het loodzeel hangt. Er werd hier gewerkt bij relatief lage potentiaalgradiënt.

Bij de tweede methode (figuur 2) werden benevens de optuiging van de eerste methode 3 sleepectroden aangeslagen. Er werd hier gewerkt bij een grotere potentiaalgradiënt.

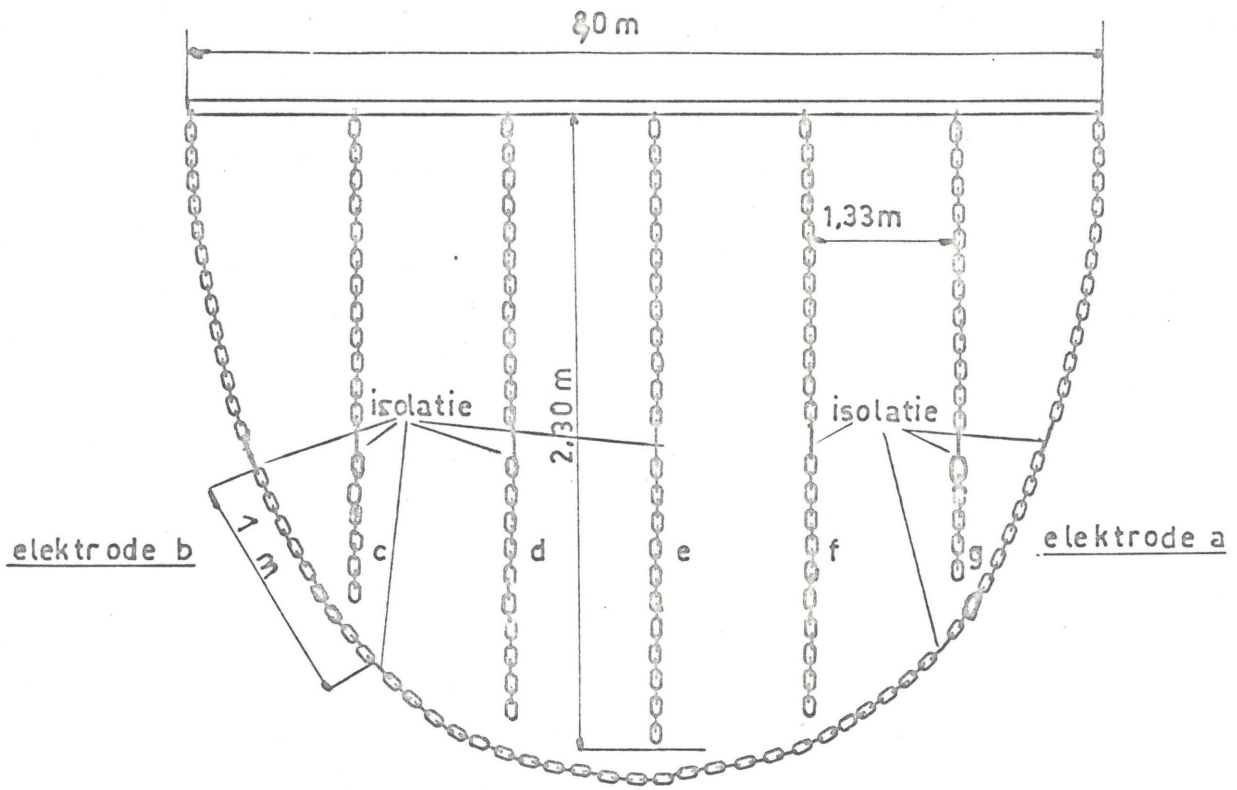
Bij de derde methode (figuur 3) werden bij de optuiging van methode 2 nog 2 sleepectroden meer aangebracht. De potentiaalgradiënt was hier nog groter.



Figuur 1 — Methode 1



Figuur 2 - Methode 2



Figuur 3 — Methode 3

B. Net.

Aan stuurboordzijde werd er met het klassieke net gevist. Het net is uit polyamide garen vervaardigd en de grondpees en de onderpees waren respectievelijk 7,85 en 9,80 m lang.

Als snitverlopen vallen 1N2B en 1N3T te citeren.

De breeksterkte van het garen bedraagt 29 kg, terwijl de garentiter 600 bedraagt.

De maaslengte van het net varieert van 20 mm in de kuil tot 26 mm in het voorste gedeelte. De stukken A, A1, A2, A3, A4, A5, C, D, E en F bezitten respectievelijk een diepte van 25, 150, 78, 72, 25, 150, 100, 100, 100 en 200 mazen.

De symmetrie neemt een aanvang achter het netdeel A.

Het plan en de technische gegevens van het net worden in figuur 4 en tabel 1 weergegeven.

Aan bakboordzijde werd het net dieper uitgesneden om te voorkomen dat het elektrische pulsveld een schrikeffect vóór het net zou veroorzaken.

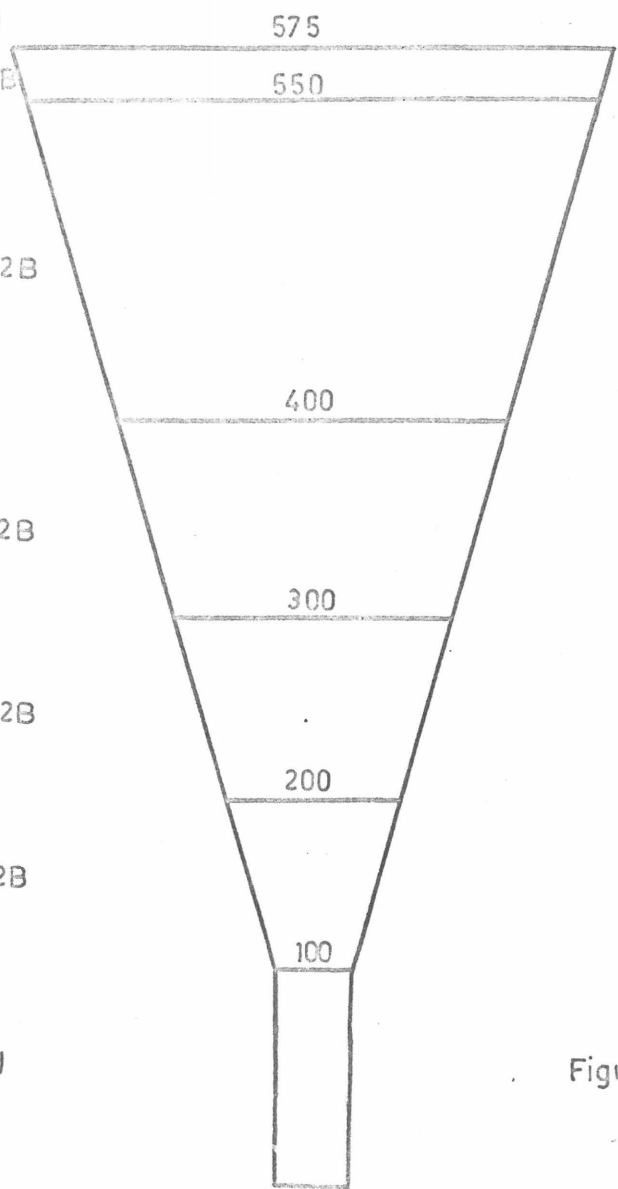
Als karakteristieken van dit net kunnen vermeld worden.

De grond- en onderpees zijn respectievelijk 7,85 en 12,35 m lang.

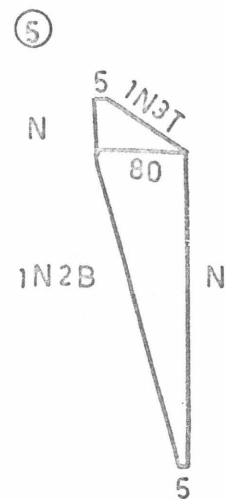
Als snitverlopen vallen 1N2B en 1N2T te citeren.

①	②	③	④	⑤	
R.... tex	Maaslengte mm	Snitverhouding	Aantal mazen	Snitverloop	
600	28	1/2	25	1N2B	575
					550
600	28	1/2	150	1N2B	400
520	26	1/2	100	1N2B	300
460	24	1/2	100	1N2B	200
520	22	1/2	100	1N2B	100
520	20	1/2	200	N	

Bovenzijde (bovenpees 7,85 m)

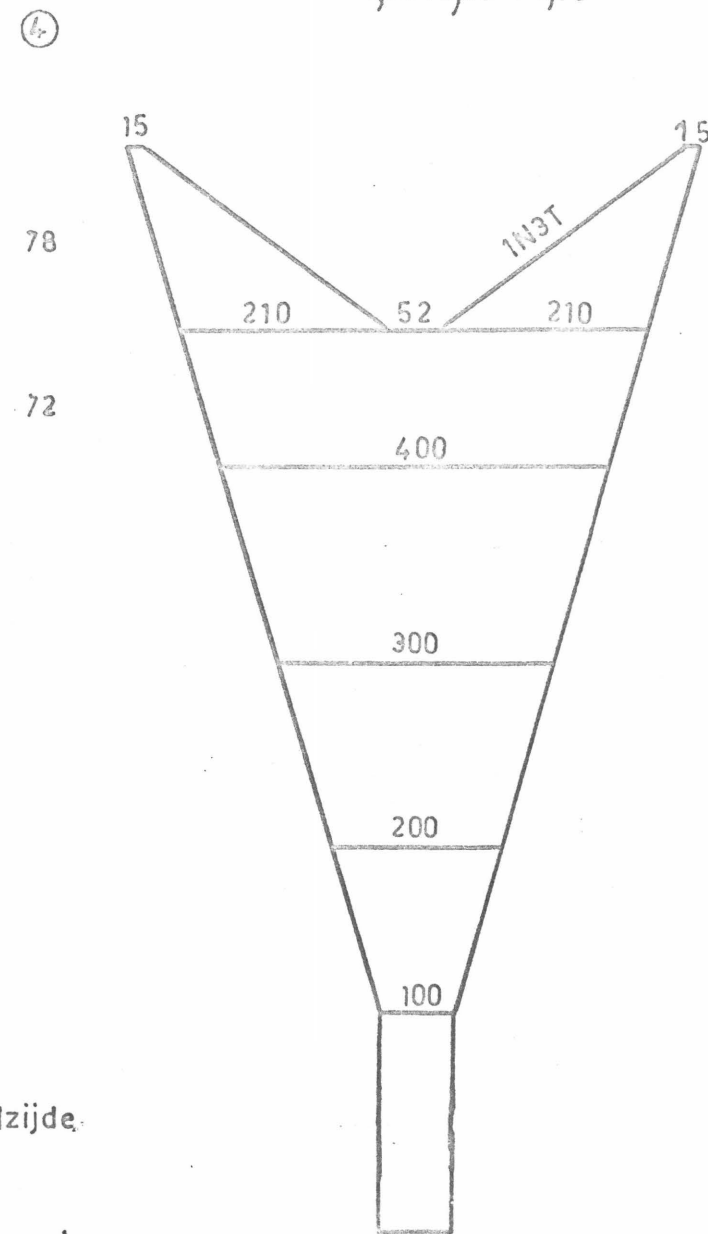


Spie



Onderzijde (loodzeel 9,80 m)

4,50 + 0,80 + 4,50



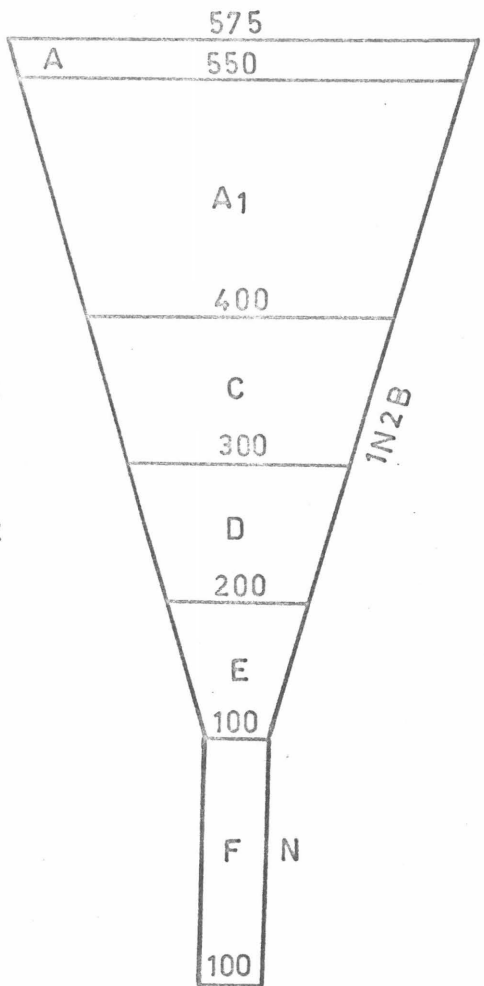
Figuur 4 - Net aan stuurboordzijde.

Tabel 1 - Karakteristieken van het garnaalnet aan stuurboordzijde.

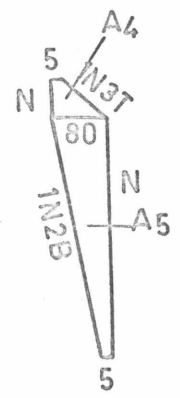
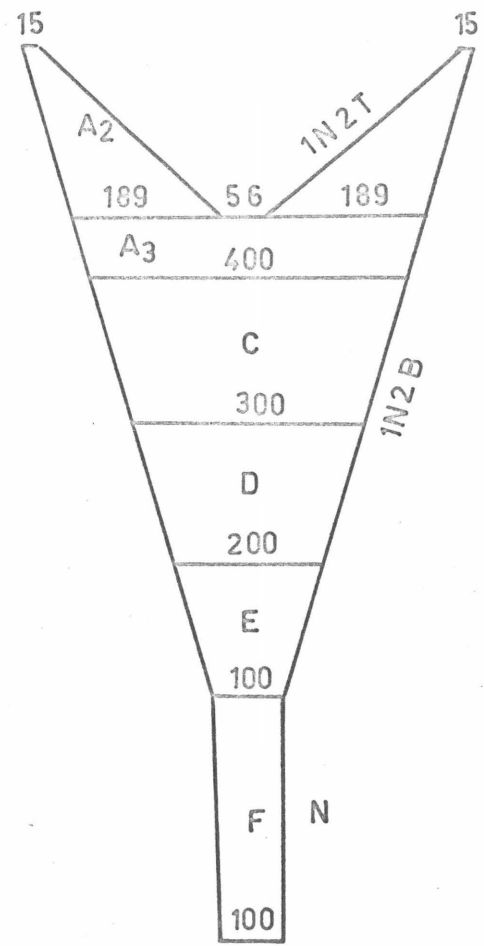
Netdeel	A	A ₁	A ₂	A ₃	A ₄	A ₅	C	D	E	F	
Materieel	PA	PA	PA	PA	PA	PA	PA	PA	PA	PA	
Kleur	wit	wit	wit	wit	wit	wit	wit	wit	wit	wit	
Maaslengte in mm	26	26	26	26	26	26	24	22	22	20	
Breeksterkte garen in kg	29	29	29	29	29	29	25	22	22	25	
Garentiter in R ... tex	600	600	600	600	600	600	520	460	460	520	
Lengte pees in m	7,85										
Lengte onderpees in m			9,80								
Aantal mazen bovenkant	575	550	15	472	5	80	400	300	200	100	
Aantal mazen onderkant	550	400	210	400	80	5	300	200	100	100	
Diepte per netdeel	25	150	78	72	25	150	100	100	100	200	
Snitverloop	buitenkant	1N2B	1N2B	1N2B	1N2B	N	1N2B	1N2B	1N2B	1N2B	N
	binnenkant			1N3T		1N3T	N				
Snitverhouding	buitenkant	1/2	1/2	1/2	1/2	0/1	1/2	1/2	1/2	1/2	0/1
	binnenkant			3/1		3/1	0/1				

①	②	③	④
R..... tex	Aantal mazen	Maaslengte in mm	Snitverhouding
600	25	26	1/2
600	150	26	1/2
520	100	24	1/2
460	100	22	1/2
460	100	22	1/2
520	200	20	0/1

Bovenpees 7,85 m



Onderpees : 12,3 m

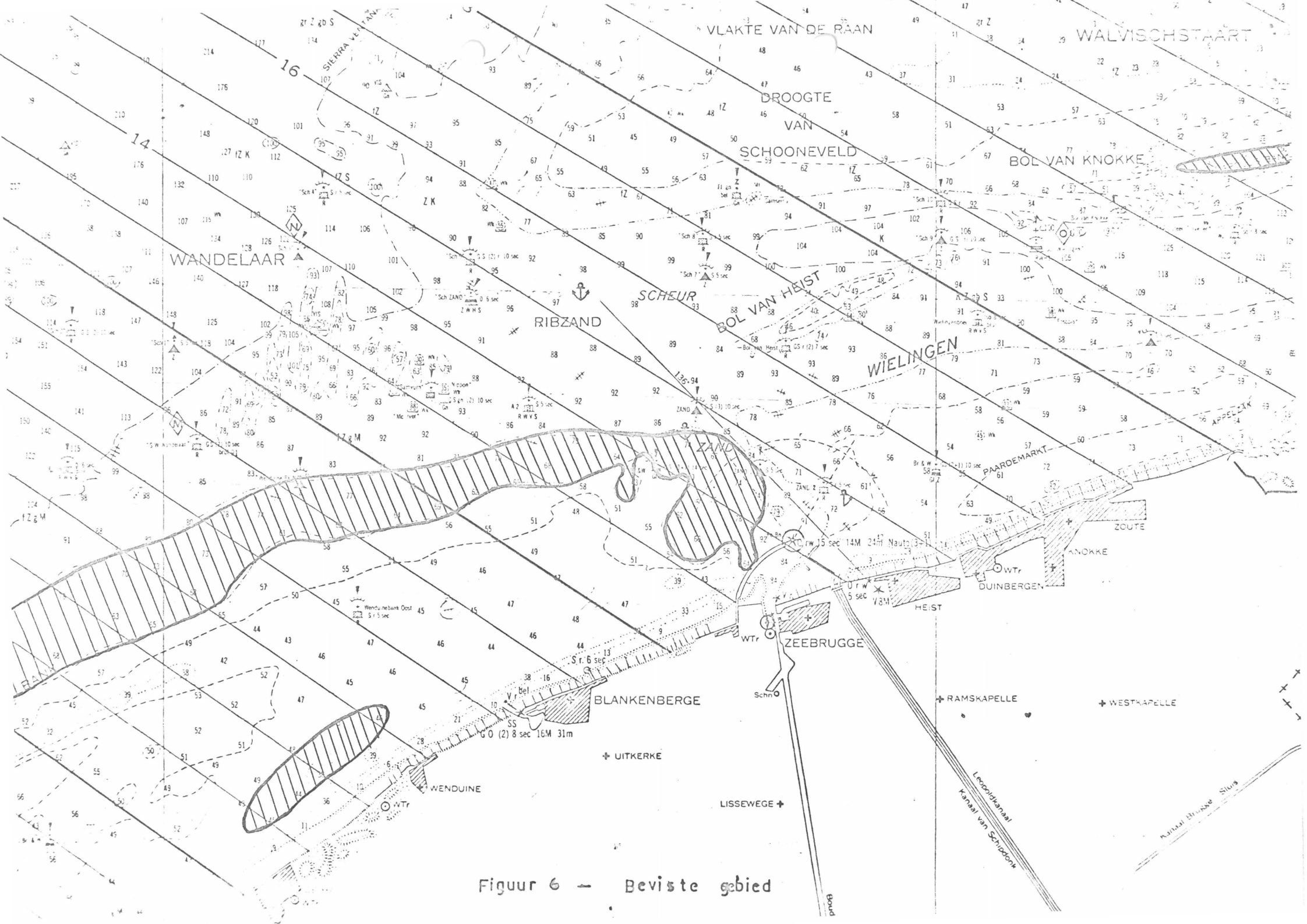


②
116
34

Figuur 5 — Elektrisch net

Tabel 2 - Karakteristieken van het net aan bakboordzijde.

Netdeel	A	A ₁	A ₂	A ₃	A ₄	A ₅	C	D	E	F	
Materieel	PA	PA	PA	PA	PA	PA	PA	PA	PA	PA	
Kleur	wit	wit	wit	wit	wit	wit	wit	wit	wit	wit	
Maaslengte in mm	26	26	26	26	26	26	24	22	22	20	
Breeksterkte garen in kg	29	29	29	29	29	29	25	22	22	25	
Garentiter in tex	600	600	600	600	600	600	520	460	460	520	
Lengte pees	7, 85m										
Lengte loodzeel			12, 30m								
Aantal mazen bovenkant	575	550	15	434	5	80	400	300	200	100	
Aantal mazen onderkant	550	400	191	400	80	5	300	200	100	100	
Diepte per netdeel	225	150	116	34	25	150	100	100	100	200	
Snitverloop	buiten	1N2B	1N2B	1N2B	1N2B	N	1N2B	1N2B	1N2B	1N2B	N
	binnen			1N2T		1N3T	N				
Snitverhouding	buiten	1/2	1/2	1/2		0/1	1/2	1/2	1/2	1/2	0/1
	binnen			2/1		3/1	0/1				



Figuur 6 - Beviste gebied

Voor garnaal is het vangstresultaat bij het electricch net 150 % van het gewone net.

Sommige proefslepen moesten geëlimineerd worden wegens o. a. scheuren van het net, storing bij de werking van de pulsgenerator.

Uit de resultaten bleek dat het verschil tussen dag- en nachtvangsten bij het electricch vissen gering was en dat er met het electricch net minder kabeljauw en wijting werd gevangen.

Verdere studies zouden moeten doorgevoerd worden met als doel :

- het bestuderen van de invloed van de verandering van de opstelling der electroden,

- het aanpassen van de frekwentie en piekspanning respectievelijk aan de sleepsnelheid en de verliezen in de voedingskabels.