

ІНТЕГРОВАНІ ТЕХНОЛОГІЇ ПРОМИСЛОВОСТІ

УДК 66.045.01

Арсеньєва О.П.

ВЛИЯНИЕ ГЕОМЕТРИЧЕСКИХ ПАРАМЕТРОВ ПЛАСТИН И ИХ ГОФРИРОВКИ НА ТЕПЛО-ГИДРАВЛИЧЕСКИЕ ХАРАКТЕРИСТИКИ ПЛАСТИНЧАТЫХ ТЕПЛООБМЕННЫХ АППАРАТОВ

Разработана математическая модель пластинчатого теплообменного аппарата (ПТА) с учетом разбиения теплопередающей пластины на основную гофрированную зону, которая оказывает основное влияние на теплопередачу, и на зону распределения потоков, которая в основном влияет на гидравлические характеристики аппарата. Адекватность модели подтверждена на экспериментальных данных некоторых коммерческих пластин. Показано, что для определенного перепада давлений, температурного режима и тепловой нагрузки можно подобрать геометрические параметры пластины и ее гофрировки, которые позволят сделать ПТА с минимальной теплопередающей поверхностью. Разработанную математическую модель можно применять при проектировании пластин с геометрией, которая наилучшим образом подойдет к режимам работы аппарата в некотором заданном диапазоне.

Введение. Непрерывное развитие промышленных процессов требует значительного потребления тепла и, в результате, уменьшения потребления топлива и выбросов, вызывающих парниковый эффект. Важным моментом в решении этой проблемы является эффективная рекуперация тепла. Пластинчатые теплообменные аппараты (ПТА) являются одним из наиболее эффективных видов рекуперативного теплообменного оборудования [1]. Схема и принцип работы пластинчатых теплообменных аппаратов хорошо описаны в литературе [2,3,4]. В этих теплообменниках процессы теплообмена протекают в каналах сложной геометрической формы, сформированных гофрированными пластинами, изготавливаемыми штамповкой из тонкого листового металла. Форма гофрировки пластин определяет тепловые и гидравлические характеристики межпластинных каналов.

В современных ПТА наиболее часто применяют пластины с прямолинейными гофрами, расположенными под некоторым углом к вертикальной оси пластины (рис. 1). Собранные вместе в аппарате они образуют каналы сетчато-поточного типа. Эти каналы отличает сложная геометрическая форма и наличие точек соприкосновения противоположных стенок в местах пересечения гофр. Геометрические параметры различных форм гофрировки пластин для гофр синусоидальной и треугольной формы приведены на рис. 2.

Исследованию теплоотдачи и гидравлического сопротивления в каналах ПТА посвящены ряд работ различных авторов [5, 6, 7, 8, 9]. Обзор этих работ приведен в книге [2] и статьях [Ошибка! Залкадка не определена., 10, 11]. Обобщение полученных данных приводится в виде отдельных эмпирических зависимостей для расчета коэффициентов гидравлического сопротивления и теплоотдачи, которые справедливы только для исследованных каналов в ограниченном диапазоне гидродинамических и тепловых параметров. Попытка обобщить все данные по гидравлическому сопротивлению единым уравнением была предпринята Мартином [12] на основе разработанной им полуэмпирической математической модели. Им была получена формула, в неявном виде выражающая зависимость коэффициента гидравлического сопротивления от числа Рейнольдса и геометрических параметров гофрировки пластин. Однако отклонения расчета по этой формуле от данных экспериментов различных авторов в ряде случаев достигают 50 % и более. Аналогичный по точности результат получен и в работе [7]. Низкую точность обобщения данных в упомянутых работах можно объяснить, прежде всего, попыткой обобщить вместе результаты для моделей гофрированного поля, с малым влиянием участков входа и выхода канала, и данные полученные для ПТА с коммерческими пластинами.

Математическая модель теплопередачи и перепада давления в каналах ПТА. Рассмотрим поверхность пластины промышленно выпускаемого ПТА, схематически показанную на рис. 1. Рабочая часть этой поверхности омывается потоком теплоносителя текущим внутри канала, состоит из основного гофрированного поля (4) и распределительных участков на входе (2) и выходе (5). Большая часть тепла передается на основном гофрированном поле, площадь которого составляет 80–85 % общей площади поверхности теплопередачи пластины. На распределительных участках передается значительно меньше тепла, но их влияние на общее гидравлическое сопротивление канала может быть существенное. В этих зонах наблюдается повышенная скорость движения теплоносителя, которая увеличивается в следующем диапазоне: от значения скорости на рабочем поле до скорости на выходе из канала в собирающий коллектор ПТА (аналогичная картина на входе из раздающего коллектора ПТА).

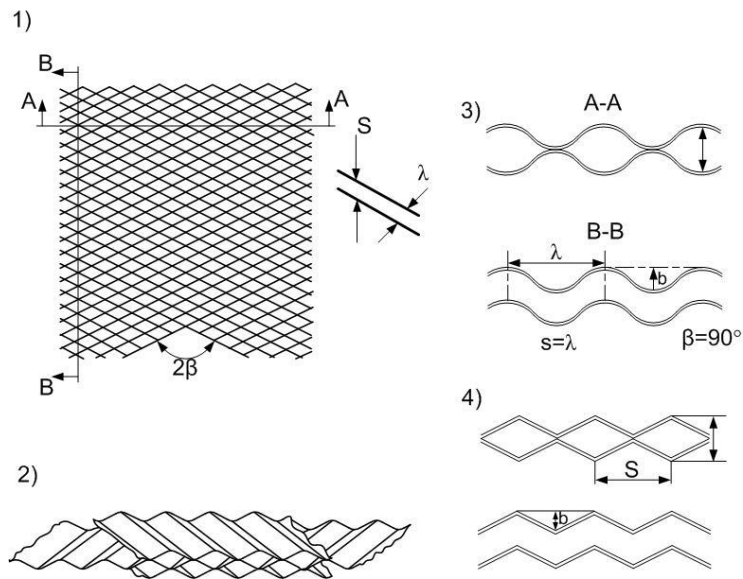


Рисунок 1 – Эскиз пластины ПТА: 1 – вход и выход теплоносителя; 2, 5 – участки для распределения потока; 3 – резиновое уплотнение; 4 – основное гофрированное поле

Конструкции распределительных участков различных пластин могут существенно отличаться, что сильно сказывается на их гидравлическом сопротивлении и равномерности распределения потока. Данные работы [8] показывают, что распределение перепада давления в зонах входа и выхода некоторых каналов ПТА, образованными коммерческими пластинами шевронного типа, может достигать 50 % и более, особенно при малых углах наклона гофры β к вертикальной оси пластины. Геометрические параметры различных форм гофрировки пластин для гофр синусоидальной и треугольной формы приведены на рис. 2.

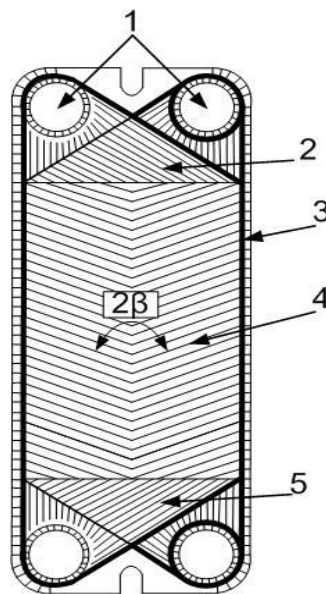


Рисунок 2 – Различные формы гофрировки пластин ПТА: 1, 2 – наложение смежных пластин; 3 – сечения канала при гофрах синусоидальной формы; 4 – сечения канала при гофрах треугольной формы

Для математического моделирования тепловых и гидравлических характеристик ПТА, будем считать, что межпластинный канал состоит из основного гофрированного поля, которое оказывает основной эффект на теплопередачу, и распределительной зоны, которая оказывает влияние в основном на гидравлическое сопротивление ПТА. Эмпирическое уравнение для расчета коэффициента гидравлического со-

протилежності одиниці відносної довжини ζ в сітчасто-поточних каналах представлено в роботі [13]. Оно дозволяє розрахувати значення коефіцієнта ζ для широкого діапазона параметрів гофрування пластин. Кут нахилу гофр β змінювався від 14° до 72° , параметр відношення подвійної висоти до кроку гофру – від 0,52 до 1,02. Числа Рейнольдса варіювалися в діапазоні від 5 до 25000. Різниця між синусоїдальними і трикутними (з округленими кінцями) формами гофрування виявилася незначительною. Це рівняння має наступний вигляд:

$$\zeta = 8 \cdot \left[\left(\frac{12 + p2}{Re} \right)^{12} + \frac{1}{(A + B)^{\frac{3}{2}}} \right]^{\frac{1}{12}}; \quad (1)$$

$$A = \left[p4 \cdot \ln \left(\frac{p5}{\left(\frac{7 \cdot p3}{Re} \right)^{0.9} + 0.27 \cdot 10^{-5}} \right) \right]^{16}; \quad B = \left(\frac{37530 \cdot p1}{Re} \right)^{16},$$

де $p1, p2, p3, p4, p5$ – параметри, залежні від форми гофрування пластин.

$$p1 = \exp(-0.15705 \cdot \beta); \quad p2 = \frac{\pi \cdot \beta \cdot \gamma^2}{3}; \quad p3 = \exp\left(-\pi \cdot \frac{\beta}{180} \cdot \frac{1}{\gamma^2}\right); \quad (2)$$

$$p4 = \left(0.061 + \left(0.69 + \operatorname{tg}\left(\beta \cdot \frac{\pi}{180}\right) \right)^{-2.63} \right) \cdot (1 + (1 - \gamma) \cdot 0.9 \cdot \beta^{0.01}); \quad p5 = 1 + \frac{\beta}{10},$$

де $\gamma = 2 \cdot b / S$ – відношення подвійної висоти до кроку гофру.

Експериментальні дані, узагальнені рівнянням (1), були отримані для моделей каналів сітчасто-поточного типу, утворених пластинами з висотою гофру від 1,5 мм до 10 мм. Це підтверджує, що масштабний фактор в досліджуваному діапазоні розмірів гофру враховується в рівнянні (1), завдяки його безрозмірному виду, і тому рівняння дозволяє також моделювати ще і вплив висоти гофрування зазорів на гідравлічні характеристики ПТА. Для того, щоб урахувати падіння тиску в розподільчих зонах (зони 2 і 5 на рис. 1) міжпластинних каналів, утворених комерційними пластинами, введемо коефіцієнт місцевого гідравлічного опору в цих зонах ζ_{DZ} , припускаючи, що ці коефіцієнти для зон входу і виходу однакові. Середня швидкість потоку w на основному гофрованому полі розглядається як характерний параметр при визначенні цих коефіцієнтів. Загальна втрата тиску в каналі ПТА може бути обчислена наступним чином:

$$\Delta p = \zeta \cdot \frac{L_F}{d_E} \cdot \frac{\rho \cdot w^2}{2} + \zeta_{DZ} \cdot \rho \cdot w^2, \quad (3)$$

де ρ – густина рідини, кг/м^3 , L_F – довжина гофрованого поля, м; $d_E = 2 \cdot b$ – еквівалентний діаметр каналу, м.

В статті [8] розглядалися пластини з різною гофруванням, але з подібною конструкцією розподільчих зон. На основі отриманих даних було зроблено висновок, що для таких пластин коефіцієнти близькі за значеннями. Значення цих коефіцієнтів для різних пластин знаходяться в діапазоні від 25 до 110. Для чотирьох з шести досліджуваних пластин середнє значення було 27,25. Для цих пластин відношення довжини гофрованого поля L_F до ефективної довжини пластини L_{EF} , використовуваної при обчисленні ζ_{DZ} , дорівнює 0,72. Тому, для того, щоб використати значення ζ_{DZ} з статті [8] в формулі (3), необхідно розділити його значення на це відношення. Отримаємо, що $\zeta_{DZ} = 38$. Це значення ми використали в нашій моделі, припускаючи, що конструкція розподільчих зон подібна зонам на цих чотирьох пластинах більш переважувати при розробці нових зразків пластин.

Для підтвердження смодельованих даних по гідравлічному опору, результати розрахунків за формулами (1)–(3) порівнювалися з експериментальними даними для комерційних пластин, опублікованими в статті [6]. Для розрахунків використовувалися параметри гофрування, наведені в

этой статье. Длина основного гофрированного поля пластины составляет $L_F = 278$ мм. Максимальное отклонение вычисленных значений от экспериментальных данных не превышает 15 % (рис. 3, кривые 1 и 2) со среднеквадратичной погрешностью ± 5 %.

Более подробное рассмотрение кривых на рис. 3 позволяет сделать вывод о влиянии числа Рейнольдса на значение коэффициента ζ_{DZ} . Наличие точек контакта между соседними пластинами позволяет предположить, что влияние числа Рейнольдса на гидравлическое сопротивление в зонах распределения аналогично его влиянию на основном гофрированном поле, особенно если в уравнении (1) используются большие значения угла β , к примеру $\beta = 65^\circ$. Наиболее точное совпадение экспериментальных и расчетных значений на рис. 3 достигается при $Re = 2700$. Поэтому в качестве поправочного коэффициента можно использовать отношение величины $\zeta_{65}(Re)$ к значению, вычисленному для $Re = 2700$ и того же угла наклона. Величина $\zeta_{65}(Re)$ вычисляется по формуле (1) при $\beta = 65^\circ$ для выбранного значения числа Рейнольдса, при этом значения остальных параметров в формуле такие же, как и для основного гофрированного поля.

$$\zeta_{DZ} = 38 \cdot \frac{\zeta_{65}(Re)}{\zeta_{65}(2700)} \quad (4)$$

Сравнение результатов вычислений по формуле (3) с использованием значения ζ_{DZ} полученного по формуле (4) представлено на рис. 3 кривыми 3 и 4. Отличие экспериментальных данных и расчетных не превышает ± 3 %, что хорошо согласуется с экспериментальной ошибкой, представленной в цитируемой статье [6].

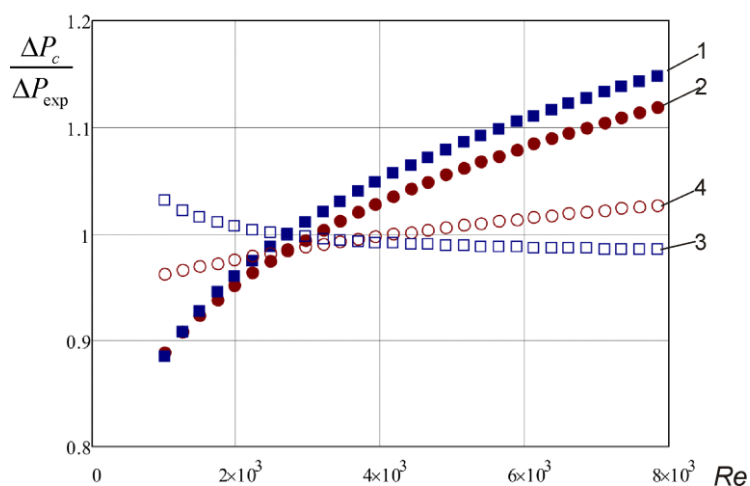


Рисунок 3 – Сравнение расчетных значений перепадов давления с экспериментальными данными работы [6] для ПТА с коммерческими пластинами:
 1 – $\beta = 30^\circ$; 2 – $\beta = 60^\circ$ (для $\zeta_{DZ} = 38$); для кривых 3 и 4 локальный коэффициент гидравлического сопротивления рассчитывался по формуле (4): 3 – $\beta = 30^\circ$; 4 – $\beta = 60^\circ$

Для расчета коэффициента теплоотдачи в каналах ПТА можно использовать аналогию переноса тепла и импульса. В работе [14] на основании модифицированной аналогии Рейнольдса предложено следующее соотношение:

$$Nu = 0.065 \cdot Re^{6/7} \cdot (\psi \cdot \zeta)^{3/7} \cdot Pr^{0.4} \cdot \left(\frac{\mu}{\mu_w} \right)^{0.14}, \quad (5)$$

где μ и μ_w – динамическая вязкость при температуре потока и стенки; $Nu = h \cdot d_e / \lambda$ – число Нуссельта; λ – удельная теплопроводность потока, Вт/м·К; d_e – эквивалентный диаметр канала, м; h – коэффициент теплоотдачи, Вт/м²·К; Pr – число Прандтля; ζ_s – коэффициент сопротивления, учитывающий общие потери давления в каналах; ψ – доля потерь давления за счет трения о стенку в общем падении давле-

ния; $Re = w \cdot d_e \cdot \nu$ – число Рейнольдса; w – скорость потока в каналах, м/с; ν – кинематическая вязкость, м²/с.

Значение коэффициента ψ определяется согласно следующему соотношению:

$$A_1 = 380 / [tg(\beta)]^{1,75}; \begin{cases} \psi = \left(\frac{Re}{A_1} \right)^{-0,15 \cdot \sin(\beta)} & \text{при } Re > A_1; \\ \psi = 1 & \text{при } Re \leq A_1. \end{cases} \quad (6)$$

Сравнение с литературными данными показали, что отклонение при прогнозировании теплоотдачи по уравнению (5) не превышают 15 % при следующих диапазонах параметров гофрировки: β от 14° до 65°; γ от 0,5 до 1,5; Fx от 1,14 до 1,5. Результаты расчетов справедливы для чисел Рейнольдса от 100 до 25000 для обоих видов гофрировок: синусоидальной и треугольной со скругленными вершинами. Сравнение с данными для некоторых коммерческих пластин также дало хорошие результаты.

Представленная математическая модель позволяет определять гидравлическое сопротивление и коэффициент теплоотдачи в каналах ПТА на основании данных о геометрических параметрах гофрировки пластин. Эта модель позволяет исследовать также и влияние высоты гофрировки (равной межпластинному зазору) и размеров пластины на поведение ПТА при заданных режимах работы аппарата.

Выбор оптимальной геометрии пластины для заданного режима работы аппарата. Предположим, что заданы следующие параметры работы теплообменного аппарата:

- t_{11}, t_{12} – температура на входе и температура на выходе горячего теплоносителя,
 - t_{21}, t_{22} – температура на входе и температура на выходе холодного теплоносителя, °С;
 - G_1, G_2 – массовый расход горячего и холодного теплоносителя соответственно, кг/с;
 - $\Delta P_1^o, \Delta P_2^o$ – допустимые перепады давления по горячей и холодной стороне, соответственно, Па.
- Тепловая нагрузка теплообменного аппарата, должна быть не менее, чем заданная:

$$Q = (t_{11} - t_{12}) \cdot c_{p1} \cdot G_1 = (t_{22} - t_{21}) \cdot c_{p2} \cdot G_2, \quad (7)$$

где c_{p1} и c_{p2} – теплоемкости горячей и холодной жидкости, Дж/(кг·°С); ρ_1 и ρ_2 – плотности жидкостей, кг/м³.

Потери напора в теплообменном аппарате, должны быть не более чем допустимые для каждого потока. В ПТА количество каналов для двух теплоносителей может отличаться не более, чем на единицу. Это позволяет точно удовлетворить заданную потерю напора только для одного потока, для другого перепад давления будет меньше допустимого. Возьмем, к примеру, горячий поток (если брать холодный, то действия аналогичны).

При подборе ПТА задача сводится к выбору теплообменного аппарата с минимальной площадью теплопередающей поверхности, который бы удовлетворял заданным режимам работы. Из уравнения (3) видно, что наилучший результат можно получить, используя одноходовой ПТА с противотоком теплоносителей, так как для многоходового аппарата возрастает число распределительных зон, через которые протекает теплоноситель. Более того, возрастает среднее значение потерь давления при изменении направления потока в коллекторах между ходами. Случай использования несимметричного количества ходов в аппарате, который рассматривается в статье [1], в данной работе не рассматривается. Предположим, что при определенной геометрии гофрированных пластин на основном гофрированном поле, мы можем менять длину пластины для удовлетворения режимов работы аппарата.

Если условия перепада давления для горячего теплоносителя строго удовлетворены, то из уравнения (3) получаем:

$$\frac{L_F}{b} = \frac{4}{\zeta_1(w_1)} \cdot \left(\frac{\Delta P_1^o}{\rho_1 \cdot w_1^2} - \zeta_{DZ} \right), \quad (8)$$

где w_1 – скорость потока горячего теплоносителя в каналах ПТА, м/с; ζ_{DZ} – значение вычисленное согласно выражению (4), а $\zeta_1(w_1)$ – значение вычисленное согласно выражению (1) при этой скорости потока.

Необходимым условием использования аппарата для указанного режима работы является требование к количеству единиц теплопереноса. В данном случае число единиц теплопереноса для горячего теплоносителя в теплообменном аппарате должно быть не менее

$$NTU^0 = \frac{(t_{11} - t_{12})}{\Delta t_{ln}}, \quad (9)$$

где Δt_{ln} – средне логарифмическая разница температур;

$$\Delta t_{ln} = \frac{(t_{11} - t_{22}) - (t_{12} - t_{21})}{\ln\left(\frac{t_{11} - t_{22}}{t_{12} - t_{21}}\right)}. \quad (10)$$

С другой стороны, количество единиц теплопереноса в одном канале ПТА:

$$NTU = \frac{2 \cdot k \cdot F_{pl}}{c_{p1} \cdot w_1 \cdot \rho_1 \cdot f_{ch}}, \quad (11)$$

где k – коэффициент теплопередачи, Вт/(м²·°C); $f_{ch} = W \cdot b$ – площадь поперечного сечения канала, м²; W – ширина канала, м; F_{pl} – площадь теплопередающей поверхности одной пластины, м².

Предположив, что площадь теплопередающей поверхности распределительных участков пластины составляет 15 % от всей теплопередающей поверхности пластины, получим, что

$$F_{pl} = L_F \cdot W \cdot F_x / 0,85, \quad (12)$$

где F_x – коэффициент увеличения площади поверхности.

Для того, чтобы ПТА строго удовлетворял заданному режиму работы, количество единиц теплопереноса, рассчитанное согласно формуле (11), должно совпадать со значением, требуемым режимом работы и описываемым уравнением (9). Следовательно, можно определить длину пластины, удовлетворяющую этому требованию:

$$\frac{L_F}{b} = \frac{NTU^0 \cdot 0,85 \cdot c_{p1} \cdot w_1 \cdot \rho_1}{2 \cdot k \cdot F_x}. \quad (13)$$

Когда удовлетворены условия и для тепловой нагрузки, и для потери напора горячего теплоносителя, уравнения (8) и (13) образуют систему двух алгебраических уравнений с двумя неизвестными L_F и w_1 . Исключив параметр L_F/b , получаем одно уравнение с одной неизвестной:

$$w_1 = \sqrt{\frac{\Delta P_1^0}{\rho_1} \cdot \frac{1}{\zeta_{DZ}(w_1) + \zeta_1(w_1) \cdot \frac{NTU^0 \cdot 0,85 \cdot c_{p1} \cdot w_1 \cdot \rho_1}{8 \cdot k(w_1) \cdot F_x}}}. \quad (14)$$

Для определенных геометрических параметров гофрировки коэффициент гидравлического сопротивления зависит только от скорости потока и определяется согласно выражению (1). Это же справедливо и для коэффициента ζ_{DZ} , который можно вычислить используя выражения (4) и (1). Коэффициент теплопередачи вычисляется согласно уравнения:

$$\frac{1}{k} = \frac{1}{h_1} + \frac{1}{h_2} + \frac{\delta_w}{\lambda_w} + R_{foul}, \quad (15)$$

где δ_w – толщина стенки, м; λ_w – теплопроводность материала стенки, Вт/(м·°C); R_{foul} – термическое сопротивление загрязнений (м²·°C)/Вт; h_1 и h_2 – коэффициенты теплоотдачи для горячего и холодного потоков соответственно, Вт/(м²·°C).

Коефіцієнти теплоотдачи определяются согласно выражениям (5) и (6). Для известных физических свойств потоков и геометрии каналов они зависят только от скоростей потоков в каналах ПТА. Используя существенную особенность ПТА, предположим, что количество каналов для обоих потоков одинаково, и геометрия каналов тоже одинакова. Следовательно, скорость потока в каналах с холодным теплоносителем можно выразить через скорость горячего (и наоборот):

$$w_2 = w_1 \cdot \frac{G_2 \cdot \rho_1}{G_1 \cdot \rho_2} \quad (16)$$

Термическое сопротивление загрязнений в ПТА значительно ниже, чем в кожухотрубных теплообменных аппаратах [2, 15]. Как показано в работе [15], для некоторых механизмов образования загрязнений это зависит от скорости потока. В данной работе механизм образования загрязнений не рассматривался и расчетное значение параметра $R_{foul} = 0$.

Основываясь на изложенном выше, можно сделать вывод, что для заданных геометрических параметров гофрировки пластин, коэффициент теплопередачи зависит только от скорости потока и может быть получен используя выражения (15), (16), (5) и (6).

Нелинейное алгебраическое уравнение (14), вместе с выражениями (1), (2), (4), (5), (6), (15), (16) нельзя решить аналитически, но ответ может быть найден численно с помощью итерационного метода. Решение дает нам скорость потока в каналах, которая согласно выражению (8) соответствует некоторой длине пластины, для которой заданные тепловая нагрузка и перепад давления по одной из сторон полностью удовлетворены. Получаем фиксированные параметры гофрировки для заданных условий работы аппарата, при которых полностью реализуется перепад давления, и достигается максимальное значение коэффициента теплопроводности и минимальная площадь теплопередающей поверхности. Полученные результаты позволяют определить влияние геометрических параметров гофрировки пластины на возможность ПТА с минимальной теплопередающей поверхностью удовлетворять заданному режиму работы.

Выводы. Представленная математическая модель позволяет определить влияние геометрических параметров пластины на рабочие характеристики ПТА. Для заданного режима работы аппарата (перепад давления, температурная программа, тепловая нагрузка и физические свойства теплоносителей), изменение геометрических параметров пластины и ее гофрировки позволяет подобрать ПТА с минимальной теплопередающей поверхностью. Для этого необходимо разработать соответствующий алгоритм и программное обеспечение.

Автор благодарит Европейское сообщество за финансовую поддержку в рамках проекта ЕС INTHEAT (contract № FP7-SME-2010-1-262205).

Литература

1. Optimal design of plate-and-frame heat exchangers for efficient heat recovery in process industries / Arsenyeva, O, Tovazhnyansky, L, Kapustenko, P, Khavin, G // Energy. –2011. – Vol. 36. – pp. 4588-4598.
2. PHEs. Design, Applications and Performance / Wang, L., Sunden, B., Manglik, R.M.–WIT Press, Southampton, UK, 2007.
3. Fundamentals of Heat Exchanger Design / Shah, R.K. and Seculic, D.P.– New York: Wiley and sons, 2003.
4. Пластинчатые теплообменники в промышленности / Товажнянский Л.Л., Капустенко П.А., Хавин Г.Л., Арсеньева О.П. – Харьков: НТУ ХПИ, 2004. – 232 с.
5. The effect of the corrugation inclination angle on the thermohydraulic performance of plate heat exchangers / Focke W.W., Zacharadies J., Olivier I. // International Journal of Heat and Mass Transfer. – 1985. – Vol. 28. – pp. 1469-1479.
6. Experimental study of turbulent flow heat transfer and pressure drop in a plate heat exchanger with chevron plates / Muley A., Manglik R.M. // ASME Journal of Heat Transfer. – 1999. – Vol. 121. – pp. 110-117.

7. Generalized correlations for predicting heat transfer and pressure drop in plate heat exchanger channels of arbitrary geometry / Dović D., Palm B., Švaić S. // International Journal of Heat and Mass Transfer. – 2009. – Vol. 52. – pp. 4553-4563.
8. Теплообмен и гидравлическое сопротивление в щелевидных каналах сетчато-поточного типа пластинчатых теплообменников / Товажнянский Л.Л., Капустенко П.А., Цыбульник В.А. // Изв. ВУЗов Энергетика. – 1980. – No. 9. – с. 123-125.
9. Исследование характеристик пластинчатых поверхностей нагрева / Савостин А.Ф., Тихонов А.М. // Теплоэнергетика – 1970. – Том 17, No. 9. – с. 75-78.
10. Plate Heat Exchanger Literature Survey and New Heat Transfer and Pressure Drop Correlations for Refrigerant Evaporators / Ayub Z.H. // Heat Transfer Engineering. – 2003. – Vol. 24, No. 5. – pp. 3–16.
11. Experimental investigation of single phase convective heat transfer coefficient in a corrugated plate heat exchanger for multiple plate configurations / Khan T.S., Khan M.S., Chyu M-C., Ayub Z.H. // Applied Thermal Engineering. – 2010. – Vol. 30. – pp. 1058-1065.
12. Theoretical approach to predict the performance of chevron-type plate heat exchangers / Martin H. // Chemical Engineering and Processing. – 1996. – Vol. 35. – pp. 301-310.
13. Обобщенное уравнение для расчета гидравлического сопротивления каналов пластинчатых теплообменников / Арсеньева О.П. // Интегровані технології та енергозбереження. – 2010. – №4.– с. 112–117.
14. Взаимосвязь переноса тепла и импульса в каналах пластинчатых теплообменных аппаратов / Арсеньева О.П. // Интегровані технології та енергозбереження. – 2011. – №1.– с. 3–9.
15. Accounting for fouling in plate heat exchanger design / Gogenko A.L., Anipko O.B., Arsenyeva O.P., Kapustenko P.O. // Chemical Engineering Transactions. – 2007. – Vol. 12. – pp. 207-213.

УДК 66.045.01

Арсеньева О.П.

ВПЛИВ ГЕОМЕТРИЧНИХ ПАРАМЕТРІВ ПЛАСТИН ТА ЇХ ГОФРУВАННЯ НА ТЕПЛО-ГІДРАВЛІЧНІ ХАРАКТЕРИСТИКИ ПЛАСТИНЧАСТИХ ТЕПЛОБІМІННИХ АПАРАТІВ

Розроблена математична модель пластинчатого теплообмінного апарату (ПТА), яка поділяє теплообмінну пластину на основну гофровану поверхню, на якій і відбувається більша частина теплообміну, та розподільчі ділянки, які впливають на гідравлічні властивості пластини. Розроблена модель перевірена на експериментальних даних для деяких комерційних пластин. Показано, що для заданих перепадів опору, температурної програми та теплового навантаження можуть бути знайдені геометричні параметри пластини та її гофрування, які дозволять спроектувати ПТА з мінімальною площею теплопередаючої поверхні. Розроблена математична модель може застосовуватись при проектуванні пластин з геометрією, яка найкраще задовольнить режими роботи у вказаних конкретних діапазонах.

Arsenyeva O.P.

THE INFLUENCE OF GEOMETRICAL PARAMETERS OF PLATES AND THEIR CORRUGATIONS ON PLATE HEAT EXCHANGER THERMAL AND HYDRAULIC PERFORMANCE

The mathematical model of plate heat exchanger (PHE) is developed using decomposition of the plate on its main corrugated field, which cause major effect on heat transfer, and distribution zone, which influences mostly the hydraulic performance. Model is validated on experimental data for some commercial plates. It is shown, that for specified pressure drop, temperature program and heat load the geometrical parameters of plate and its corrugations, which are enable to make PHE with minimal heat transfer area, can be found. The developed mathematical model can be used designing of plates with geometry, which is in the best way satisfying process conditions of the certain specific range.