

VERS DES ACTIVITÉS DIDACTIQUES DE MISE AU POINT DE MODÈLES DE PHYSIQUE AVEC DES MICRO-ORDINATEURS

Alain Durey
Roger Journeaux

Construire des activités scolaires utilisant l'ordinateur doit s'inspirer de l'évolution provoquée par l'introduction des ordinateurs dans les pratiques professionnelles en établissant des relations définissables et contrôlables avec ces "pratiques de références". Deux caractéristiques générales de ces pratiques émergent : la prise en compte nécessaire de relations nouvelles avec le domaine empirique et l'utilisation d'une méthodologie de mise au point de modèles par approximations successives. En explorant dans les deux sens l'espace entre cadre scolaire et pratiques de référence, on élabore à la fois des outils pédagogiques (d'un autre ordre que les didacticiels) et des données utilisables pour la technique : c'est la base d'une méthodologie d'utilisation didactique des ordinateurs en physique.

INTRODUCTION

Engagés depuis plus de dix ans dans l'innovation utilisant l'ordinateur dans l'enseignement, nous avons constaté le mal qu'elle a à se dégager d'un processus de mise en forme informatique de contenus et de pédagogies existantes (1).

Pourtant dans les objectifs assignés à l'introduction de l'informatique, le premier chargé de mission à l'informatique au Ministère de l'Education Nationale, le professeur W. Mercouroff déclarait que "l'introduction d'une sensibilisation à l'informatique pouvait ouvrir l'enseignement secondaire sur le monde contemporain et avoir un effet secondaire sur les enseignants plus traditionnels, en obligeant les enseignants à se poser des questions sur le contenu de leur enseignement" (2). Ces effets

des effets
secondaires
encore à venir

1. A. DUREY, M. SCHWOB, "Les utilisations du micro-ordinateur en Sciences Physiques. Essai de classification". *Education et Informatique*, n° 20, Avril 84, p. 33-38.
A. DUREY, M. LAURENT, R. JOURNEAUX, "Avec des micro-ordinateurs, faire de la physique d'abord". *B.U.P.*, n° 652, Mars 83, Paris, p. 757-780.
2. N. MERCOUROFF, "L'expérience des 58 lycées", *Education et Informatique*, n° 1, 1980, p. 10-15.

secondaires supposés ne sont pas venus, c'est peut-être parce qu'ils sont restés secondaires aussi au niveau des objectifs et des moyens. De tels bouleversements ne se font pas spontanément et de plus il ne peuvent pas être le fait des seuls enseignants. Pourtant W. Mercouroff avait à notre sens dévoilé ce sur quoi aurait dû porter l'essentiel de l'investissement financier et intellectuel de l'introduction de l'informatique, à savoir la remise en cause de l'enseignement. Pour notre part, nous avons essayé d'apporter des éclairages à cette question d'un point de vue que nous pourrions qualifier d'épistémologie appliquée.

Dès les débuts des recherches d'innovation, nous avons pensé qu'il était nécessaire de s'inspirer des transformations provoquées par l'informatique dans tous les domaines industriels, dans les entreprises, dans les laboratoires.

Des concepts nouveaux, des méthodes nouvelles, des outils logiciels bouleversaient les attitudes et les activités des physiciens chercheurs, des ingénieurs et des techniciens. C'est en essayant de tenir compte de ces pratiques nouvelles extérieures à l'école sur le problème particulier de l'informatique que nous avons surplombé le terrible gouffre qui séparait, de façon générale, les activités scolaires et les activités professionnelles liées à la physique. Pourtant la référence toujours réaffirmée aux physiciens, à la physique et aux activités de la démarche expérimentale aurait dû garantir un rapprochement. Il n'en est rien. Nous allons exposer dans la suite pourquoi à notre avis il y a échec et comment en actualisant le processus de transposition, le problème limité aux ordinateurs nous a permis d'envisager une solution généralisable à l'enseignement des sciences physiques.

une liaison avec
l'expérimental
inexistante

1. LA RÉFÉRENCE AUX ACTIVITÉS DU PHYSICIEN : UNE VOLONTÉ TOUJOURS RÉAFFIRMÉE, UN ÉCHEC DANS LA RÉALITÉ

L'informatique a tout d'abord été utilisée dans l'enseignement notamment aux Etats-Unis à partir des années 60 pour suppléer ou aider l'enseignement. Les prises en charge par l'ordinateur étant plus ou moins longues et plus ou moins autonomes selon la classification de N. Rushby (3), on peut dénommer avec G. Benchimol (4) toutes ces utilisations sous le vocable d'enseignement par l'ordinateur. Pour l'essentiel ces program-

3. N. RUSHBY, "An introduction to Educational Computing", Croom-helm, London, 1979.

4. G. BENCHIMOL, "Enseignement et Informatique". *Sciences et Techniques*, n° 81, Octobre 81, p. 7-19.

enseigner une
méthodologie

mes réinvestissaient les recherches faites sur l'enseignement programmé. L'expérience française dès ce début a pris le contre-pied de cette approche. En 1972, le professeur J. Hebenstreitt (5) présentait à une réunion internationale d'experts les orientations du projet français de la façon suivante. *"L'Ecole ne peut plus être uniquement un lieu où l'on transmet des connaissances. Ce qu'il faut enseigner aujourd'hui c'est une méthodologie et force est de constater qu'il existe très peu de démarches méthodologiques. En physique le plus important est d'essayer de transmettre aux élèves la démarche du physicien qui est schématiquement la suivante : observation du réel - construction du modèle - recherche des variables"*.

une
redécouverte des
lois

Cette référence explicite aux méthodes du physicien aurait dû générer des transpositions nombreuses et des propositions pour l'ensemble des activités des élèves en classe. En fait, cela s'est traduit seulement par des simulations de modèles qui mettent l'accent sur le modèle causal. L'activité de l'élève consiste à reconstituer le modèle qui est dans l'ordinateur à partir des résultats donnés par le modèle. La démarche est intéressante mais on retombe sur les mêmes difficultés qui font achopper l'enseignement traditionnel. On veut faire redécouvrir des lois de la physique simple dont seule la formulation est simple mais qui sont en fait très profondes dans la structure des connaissances de la physique ; elles sont inaccessibles a priori, et c'est par là qu'on prétend faire commencer les novices en leur imposant un parcours de redécouverte.

Pour contourner cette difficulté nous avons été de ceux qui ont contribué à développer une innovation regroupée sous le terme "d'ordinateur outil de laboratoire". C'est une approche qui prend pour référence l'utilisation de l'outil ordinateur dans les laboratoires. Elle est ancrée sur l'expérimentation et peut développer aussi bien des approches phénoménologiques que des méthodologies de modélisation. Son développement est lié à l'apparition des interfaces d'acquisition de données fabriqués spécialement pour l'enseignement et au développement du groupe Evariste du CNAM sous l'impulsion de F. Sourduillat.

Très rapidement ce thème d'ordinateur outil de laboratoire a été admis à la fois par les enseignants, par l'UDP et par l'Inspection Générale. Il figure depuis le début en bonne place dans les thèmes des Journées "Informatique et Pédagogie des sciences physiques" co-organisées par l'INRP, l'UDP et l'Inspection

5. J. HEBENSTREITT, "Les orientation du projet français", *Bulletin de liaison*, n° 6. Décembre 72, in *L'informatique dans l'enseignement secondaire*.

autre chose que
des logiciels

sortir des
pratiques
classiques du
physicien

Générale (6) ainsi que dans les publications INRP, UDP (7). Parallèlement au développement de logiciels liés à des acquisitions de données sur des dispositifs expérimentaux, une autre catégorie de travaux est apparu concernant le traitement, la mise en forme, et la visualisation des données expérimentales. Ce travail tout à fait complémentaire du premier explore essentiellement les modes de traitement statistique et graphique des données, pour donner une représentation modélisée des données recueillies sous une forme plus visuelle que les tableaux de nombres. Un travail important a été fourni depuis cinq ans par les différents groupes et innovateurs indépendants pour donner corps à ce thème "d'ordinateur outil de laboratoire". Mais c'est là que les difficultés commencent, elles sont de deux ordres. Tout d'abord de la part des innovateurs, la plupart étant enseignants, une première difficulté consiste à chercher des exemples en dehors des expériences traditionnelles ; c'est un écueil évident de l'innovation de rester très proche des préoccupations concrètes de l'application directe en classe qui fait que l'enseignement reste souvent sa propre pratique de référence, ensuite une difficulté de la part des enseignants utilisateurs qui rejettent tout ce qui pourrait être jugé comme hors programme et réduisent encore les aspects novateurs des projets. Ainsi en bout de chaîne dans une classe d'utilisateur que retrouve-t-on des innovations "outils de laboratoire". Ce sont les anciens travaux pratiques sous forme informatique où les aspects novateurs se réduisent aux techniques d'acquisition et de visualisation des résultats qui peuvent dans certains cas masquer les vrais problèmes de mesure et de mise en forme des résultats et des modélisations qui se font automatiquement sans que l'élève ou le maître en maîtrisent les paramètres. Certains produits comme le logiciel Pendule (8) à la conception duquel nous avons participé essayent d'éviter cet écueil. Ce logiciel permet de façon très libre de faire une confrontation des données expérimentales mises en forme avec des modèles théoriques construits sur différentes hypothèses de forces de frottement. Cet exemple de logiciel traitant de problèmes qui

-
6. *Compte-rendu des premières journées "Informatique et Pédagogie des Sciences Physiques"*, Poitiers, Octobre 84, INRP, UDP, Inspection Générale.
Compte-rendu des deuxièmes journées "Informatique et Pédagogie des Sciences Physiques", Nancy, Avril 86, INRP, UDP, Inspection Générale.
Compte-rendu des troisièmes journées "Informatique et Pédagogie des Sciences Physiques", Grenoble, Mars 88, INRP, UDP, Inspection Générale.
 7. "Ordinateurs en Physique-Chimie ou comment s'en servir dans l'enseignement.", INRP, UDP, Paris, 1985.
"Cours et T.P. de Physique et Chimie avec ordinateur. *Comptes rendus d'utilisateurs.*" Paris, INRP, UDP, 1987.
 8. D. BEAUFILS, Logiciel Pendule. Scénario pédagogique. Réalisation informatique. Logiciel CNDP.

sont aux extrêmes limites du programme de seconde a été valorisé par le CNDP, va être diffusé sous contrat CNDP ; cela montre qu'il a été admis par l'institution qui le met même en avant. Mais il reste deux difficultés à surmonter pour qu'il soit effectivement utilisé.

La première c'est qu'il ne soit pas jugé par les enseignants sur le critère du contenu notionnel et de la conformité aux programmes mais qu'il soit effectivement reconnu comme un outil de modélisation, c'est-à-dire comme une aide didactique au développement d'un apprentissage méthodologique. La deuxième réside dans sa mise en service concrète. Bien que des exemples de déroulement de séance soient proposés, c'est un autre point de vue qui doit présider à son utilisation qui est en rupture complète avec celui de la transmission-évaluation des connaissances.

aider au
développement
d'apprentissages

Ce logiciel est ce que nous connaissons de plus élaboré dans la direction proposée par Henbenstrett (voir note 5) de transmettre la démarche du physicien. Cependant, il risque de connaître auprès des enseignants, pour les raisons que nous venons d'évoquer, la même indifférence que les logiciels de la première génération sur les simulations de modèle. Au-delà d'un problème de formation des maîtres, du programme et de baccalauréat, il y a aussi des raisons d'ordre épistémologique à cette indifférence qui prend la forme d'un rejet.

éviter le rejet par
les enseignants

2. SAVOIR SAVANT, PROGRAMMES ET ACTIVITÉS SCOLAIRES

Invoquer le respect des programmes ou le problème de préparation au bac pour accepter ou non une innovation sont de faux arguments sur le plan didactique. Ce qui nous paraît le plus en cause et le plus sujet à critique, ce n'est pas tant le programme que les activités scolaires qui s'y réfèrent. En effet les programmes constituent en quelque sorte un "texte du savoir" issu du savoir savant par un premier acte de transposition. Son principal défaut c'est qu'il ne peut transposer qu'un état du système de connaissances et que donc il ne renseigne aucunement sur sa genèse.

Du savoir savant aux programmes scolaires : le premier acte de la transposition

- Le savoir savant et le savoir à enseigner (programme) proviennent de deux modes de production fondamentalement différents

Le savoir savant procède par formalisations successives vers des théories qui tendent à être de plus en plus générales et

un savoir d'abord
rendu logique

globales, mais dont la validité provient en dernier ressort de la confrontation avec les données observées. On peut distinguer dans cette structure très hiérarchisée du savoir savant, les super-lois (invariance, jauges, ...), les théories (mécanique newtonienne), les modèles tétatologiques (oscillateur harmonique). Ainsi ce savoir est dépersonnalisé, décontextualisé, synchrétique et ordonné par les problèmes rencontrés.

Cet édifice ainsi validé est pris comme base pour la constitution du savoir à enseigner qui se forme ainsi sans aucun souci de confrontation avec les données expérimentales mais dans le seul but de trouver une cohérence interne propre à un niveau d'enseignement et une cohérence externe par rapport aux niveaux précédent et suivant. Le mode de constitution s'opère par choix et par reformulations dans des cadres nouveaux qui cherchent seulement une logique de la présentation et de la communication.

On retrouve ainsi deux caractéristiques du savoir savant : la dépersonnalisation et la décontextualisation. En revanche l'organisation du savoir n'est plus donnée par les problèmes rencontrés mais par la logique du niveau de formalisation choisi.

- Le savoir à enseigner est coupé de son référent empirique

mais en restant
très théorisé...

Le choix du programme s'effectue dans la partie la plus formalisée, la plus théorique du savoir savant, jamais autour des techniques de laboratoire, des expériences ou des objets techniques liés au développement des sciences. En conséquence, il est pauvre en référent empirique. D'où les difficultés de trouver des exemples, des expériences pour les cours et les T.P. Ces référents sont construits a posteriori dans un but d'illustration ou d'introduction, jamais de validation.

- Il est ahistorique

Le choix s'effectue seulement dans le savoir savant qui fait l'objet d'un consensus, jamais il ne prend en compte les théories "fausses" ou contradictoires éliminées par l'histoire. C'est un savoir redigéré plusieurs fois qui l'éloigne de sa genèse historique. Il est ainsi souvent reformulé dans des formalismes mathématiques qui n'existaient pas au moment de sa création, il est également illustré avec des méthodes utilisant des technologies nouvelles. De ce point de vue le programme est le reflet du savoir savant. Il dissimule les conditions de la production scientifique.

- Il est coupé de toute pratique sociale

La seule qui soit régulièrement invoquée c'est celle des physiciens générateurs du savoir savant mais on a vu à quel point le savoir à enseigner est coupé des bases mêmes de cette genèse (histoire et référent empirique). D'où les échecs des approches historiques qui dégénèrent en pseudo redécouvertes, et l'échec

plus fondamental d'activités scolaires complètement dénaturées par rapport aux activités réelles du physicien.

M. Hulin (9) a montré comment et pourquoi à son avis le lien de transposition n'existait plus entre la physique des physiciens et celle du lycée. A tel point que l'enseignement dit de "physique" dans les lycées porte selon lui sur une autre matière que la physique. Cet enseignement fonctionne en vase clos, coupé des physiciens, coupé des structures de la discipline, des pratiques expérimentales et des applications. M. Hulin va plus loin dans son analyse en montrant que *"la physique est une discipline qui ne s'enseigne pas"*, ce qui signifie que *"l'enseignement correspondant, au niveau secondaire ne peut reproduire, en nombre et à un niveau adéquat, assez de caractéristiques de la discipline pour s'assurer les justifications diverses"* (connaissances effectivement exploitables, ouverture sur les résultats et les structures épistémologiques essentiels du savoir savant, ouverture sur des pratiques sociales qui en dérivent). L'analyse ainsi proposée par M. Hulin montre que la situation n'est satisfaisante sur aucun des points qui lui semblent caractériser la physique. Au niveau de la formulation elle est *"maladroite, inefficace et inexploitable au niveau d'une compréhension un peu profonde de l'exploitation physique des phénomènes parce qu'elle manque d'ampleur et de généralité et qu'elle ne fait pas l'objet d'une présentation et d'une discussion en tant que processus, et n'est introduite que comme procédé. Cet ensemble de recettes, dans l'esprit des élèves, côtoie les représentations "spontanées" qui, hors du contexte scolaire, perdurent et réapparaissent d'ailleurs dans ledit contexte dès que fléchit le secours des recettes."*

Sur le plan expérimental la situation n'est pas plus satisfaisante. *"Les savoir-faire pratiques des élèves restent très pauvres, la référence à l'expérience prend souvent l'aspect, dans les cours ou les manuels, de fausses démonstrations entachées encore des naïvetés de la redécouverte. Les manipulations font recours à un matériel "didactique" hors de prix et "ad hoc" qui enlève l'essentiel de leur intérêt aux manipulations car il s'agit d'un matériel "modèle" imposé dans une situation figée aux élèves. De nouveau, toute la réflexion liée à la modélisation est éliminée de l'enseignement et celui-ci se condamne à vivre replié sur lui-même, au milieu des objets qu'il s'est lui-même construit"*.

Devant ce constat, devant l'échec des grandes réformes mondiales de l'enseignement de la physique (PSSC, HPP, Nuffield Project, Commission Lagarrigue...) lancées à l'initiative des physiciens de "profession" avec d'énormes moyens notamment aux Etats Unis et une somme incroyable de créativité au niveau des manuels et des activités scolaires, force est de constater qu'il y a échec de cette référence. Si on veut continuer à

il se coupe de la physique des physiciens

un recours naïf à l'expérimental

9. M. HULIN, "Quelques thèses pour la didactique de la physique". *Communications aux journées du CIRDDS*, Nov. 83.

préparer les
élèves à la
physique en
s'appuyant sur
des pratiques...

maintenir un enseignement de physique au lycée, tout au moins un enseignement préparatoire à la physique, il faut inventer autre chose. Notre travail a consisté dans un premier temps à mettre au point une stratégie permettant de rechercher les pratiques sociales autres que celles du physicien qui pourraient servir de référence à un pré-enseignement de la physique au lycée et au collège. Partant du constat que nous venons d'exposer, qui séparant nettement dans l'évaluation programme et activités des élèves, montre que c'est surtout au niveau des activités scolaires que l'échec à la référence du physicien est très net alors qu'en revanche, les physiciens se reconnaissent fort bien dans les programmes. Nous n'avons pas cherché, contrairement aux réformes qui se sont passées en France et même à certaines recherches curriculaires, à produire de nouveaux programmes, mais au contraire nous nous sommes appuyés dessus, pour faire porter notre effort essentiellement sur le deuxième acte de la transposition didactique, celui qui passe du programme aux conditions concrètes de l'enseignement (savoir enseigné).

autres que celles
du physicien

Contrairement au premier acte de la transposition qui prend modèle sur celui du chercheur lorsqu'il veut mettre au point un modèle ou communiquer un savoir, le deuxième acte de la transposition qui consiste à recontextualiser et à repersonnaliser l'objet de savoir, ne prend jamais en référence le physicien. Pourtant celui-ci pratique effectivement cette démarche notamment lorsqu'il est amené à construire des modèles. Pour des raisons déjà citées, il nous semble que cette référence n'est pas faite parce qu'elle est très difficile, compte tenu des systèmes sur lesquels travaillent les physiciens. Ainsi pour éviter de retomber dans un enseignement réduit à une transmission de connaissances, qui est la "genèse artificielle" du savoir la plus simplifiée, nous avons pensé qu'il fallait une fois pour toute renoncer en tout cas au lycée à prendre la physique des physiciens comme pratique sociale de référence unique et exclusive, mais qu'il fallait plutôt chercher des pratiques sociales de référence plus appliquées ou celles qui utilisent la physique dans les domaines divers liés à l'ingénierie, la production et la technologie. Il fallait également définir et caractériser précisément ces pratiques pour établir la correspondance, pour mettre réellement en comparaison les buts, les contenus, les activités pédagogiques avec des situations, tâches et qualifications de cette pratique sociale qui nous servira de référence. Cette question des "pratiques sociales de référence" mise à jour par J.L. Martinand (10) joue dans notre approche un rôle cen-

-
10. J.L. MARTINAND, *"Connaître et transformer la matière, des objectifs pour l'initiation aux sciences et techniques"*, Berne, P. Lang, 1986.
J.L. MARTINAND, "Questions pour la recherche : la référence et le possible dans les activités scientifiques scolaires". *Actes de l'atelier international d'été. Recherche en didactique de la physique.* (La Londe les Maures, Juillet 83), Paris, CNRS, 1984.

tral car comme nous venons de le voir, elle fonde notre problématique et elle sert de pivot à notre démarche ; celle-ci consiste à utiliser les connaissances d'un programme scolaire pour élaborer des résultats qui peuvent servir dans les domaines professionnels complètement extérieurs à l'école.

3. LES PROGRAMMES EN ACTION POUR MODÉLISER DES SITUATIONS SPORTIVES

Comment établir des contacts avec les professionnels du sport : entraîneurs, techniciens, industriels ?

les activités
sportives comme
domaine
privilegié

Le choix du sport tient à plusieurs raisons. En premier lieu c'est un domaine d'application idéal de la mécanique classique, c'est également un domaine où les données expérimentales sont très riches et peuvent être recueillies assez facilement par des moyens relativement disponibles (caméra, strobophotographie, vidéo), c'est un domaine autour duquel se développe tout un ensemble de recherches pluridisciplinaires dénommées Sciences et Techniques des activités physiques et sportives (STAPS) et enfin c'est un thème pour lequel les élèves ont une expérience commune forte à la fois visuelle et corporelle tout en manquant d'éléments conceptuels et méthodologiques pour les lire et les interpréter de façon scientifique.

Premier exemple : Le coup franc brossé de M. Platini

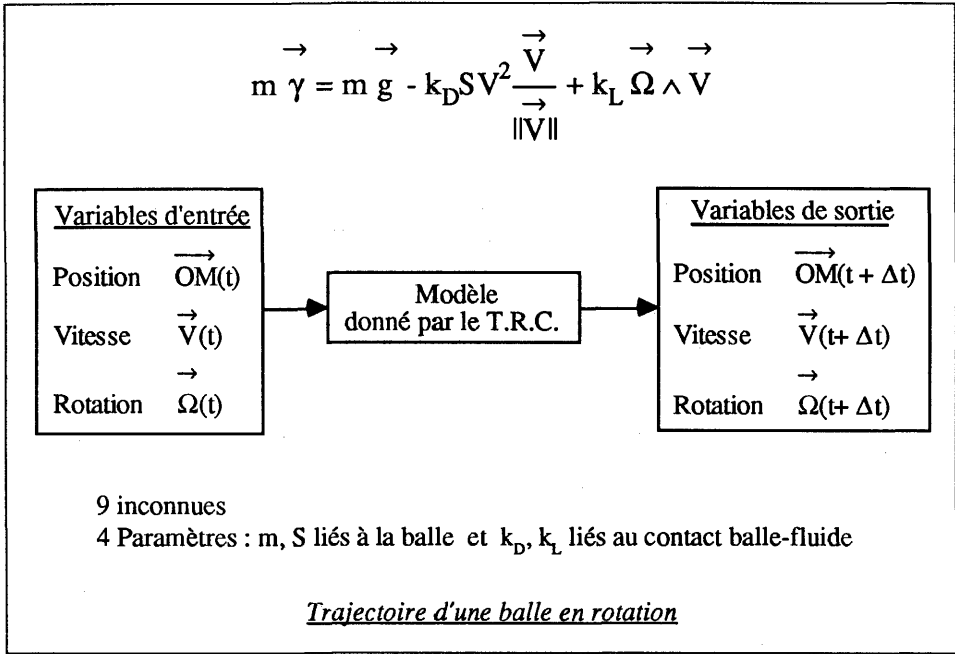
Les trajectoires de balles et ballons en rotations.

Le mouvement du ballon sera décrit par le mouvement de son centre de gravité qui est le centre du ballon. Selon la deuxième loi de Newton, l'accélération du ballon sera liée aux forces qui s'exercent sur celui-ci par la relation :

$$\vec{F} = m \cdot \vec{\gamma} \quad m \text{ étant la masse du ballon}$$

Le recensement des forces fait apparaître tout d'abord le poids, puis une force due au frottement de l'air sur la balle.

Dans le cas simple où la balle ne tourne pas, cette force est directement opposée au vecteur vitesse. Dans le cas où la balle tourne, il apparaît une composante de cette force perpendiculaire au vecteur vitesse. Ces forces sont données par des expressions littérales reliant des variables (qui dépendent du mouvement) et des paramètres qui dépendent des systèmes étudiés (ballon, air, etc...).



mettre en relation la physique avec les praticiens

Lorsque l'on veut reproduire un coup franc de M. Platini, un service slicé de J. Mac Enroe, un top spin de J.P. Gatién, il faut connaître la valeur de ces paramètres pour chaque balle ou ballon. La littérature nous donne des valeurs indicatives pour la sphère lisse. Or, justement, l'état de surface du ballon ou de la balle modifie considérablement les paramètres. Il faut donc les mesurer pour chaque sport et c'est là que commence le travail d'application de la physique et c'est aussi à partir du moment où l'on aura une bonne estimation de ces paramètres qu'on pourra établir un dialogue avec les entraîneurs et les techniciens de ce sport pour envisager des travaux en collaboration.

un problème complexe de mécanique

Le modèle ainsi construit permet de calculer les variables à un instant $(t+dt)$ connaissant les variables à un instant t (en ayant fixé toutes les valeurs des paramètres). Etant donné la complexité des forces mises en jeu, l'intégration littérale du système d'équation différentielle n'est pas possible, nous ne pouvons donc pas avoir d'équation littérale de la trajectoire. La seule chose que permet le modèle c'est de calculer la valeur des variables à un instant $(t+dt)$ connaissant les variables à un instant t (ceci avec d'autant plus de précision que dt est petit devant le temps total de la trajectoire) ; ainsi pour savoir où est la balle à un instant $(t+t1)$, il faut calculer tous les états intermédiaires on ne peut pas l'avoir directement. On aura déterminé la valeur des paramètres lorsqu'ils permettront de faire coïncider la trajectoire calculée avec la trajectoire mesurée.

Pour cette détermination plusieurs méthodes sont possibles. Les méthodes directes consistent à isoler le phénomène dans un dispositif où l'on puisse avoir accès par la mesure de façon la plus directe à sa manifestation.

Exemple : Mesure de K_L par la mesure de la force perpendiculaire à la vitesse.

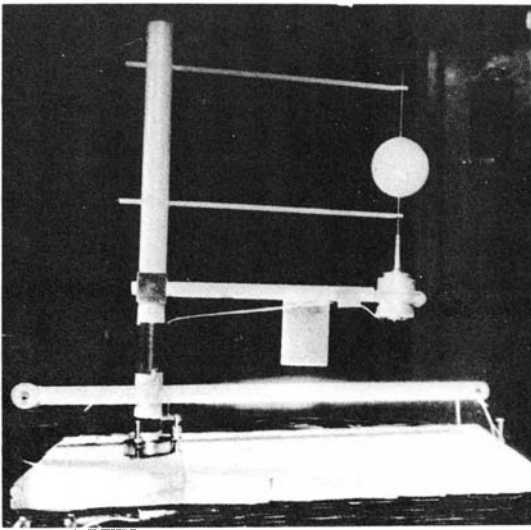


Figure 1 - Appareil pour la mesure de la force orthogonale à la vitesse

La balle est mise en rotation par un petit moteur à courant continu très léger ; la vitesse de rotation est mesurée par un stroboscope. L'ensemble solidaire (balle + moteur) est soumis à un moment autour d'un axe, lorsqu'il est dans le vent de la soufflerie. La vitesse du vent est mesurée avec un anémomètre à fil chaud (Figure 1). La rotation de l'ensemble (balle + moteur) est contrariée par une lame élastique (lame de scie) et mesurée par une méthode de Pogendorf à l'aide d'un miroir. On accède ainsi à la force qui s'exerce sur la balle après étalonnage du système. On tire de ces mesures la valeur de k_L . On vérifie la variation linéaire de la force avec la vitesse de rotation et avec la vitesse du vent dans la limite de validité du dispositif expérimental (homogénéité du vent, largeur de la soufflerie comparée aux dimensions de la balle) par rapport à la réalité.

une première détermination des paramètres en laboratoire

Pour un ballon de football cette méthode est inapplicable (avec notre soufflerie) le diamètre du ballon étant voisin de celui de la soufflerie. Nous avons alors utilisé une méthode indirecte qui consiste à faire osciller au bout d'un fil le ballon en rotation. Dans ces conditions le plan d'oscillation tourne (même équations que pour le pendule de Foucault) avec une vitesse $k_L w / 2m$.

Nous avons opéré dans une cage d'escalier avec une longueur de suspension de 25 m. La période de rotation du plan d'oscillation était alors de 700 s. L'inconvénient de cette méthode c'est que la vitesse linéaire du ballon n'est pas constante et qu'elle est faible par rapport au domaine réel qui nous intéresse (coup franc de football).

Enfin, la dernière méthode que nous avons utilisée c'est celle qui consiste à faire des essais de valeurs de K_L sur le modèle calculé pour faire coïncider la trajectoire calculée avec celle mesurée. Cette méthode suppose la connaissance des autres

une seconde en mettant en coïncidence réalité et calculs

paramètres et surtout des valeurs des variables initiales (vitesse, position, rotation). Pour ce faire nous avons obtenu un contrat du Musée des Sciences et Techniques et la collaboration active de la Fédération Française de Tennis pour filmer des trajectoires de balles sur le terrain de Roland Garros. Le dispositif général de recueil de données par ultra-caméra était destiné à déterminer les conditions initiales du départ de la balle, la trajectoire vue sous deux angles et des données relatives au rebond (Figure 2).

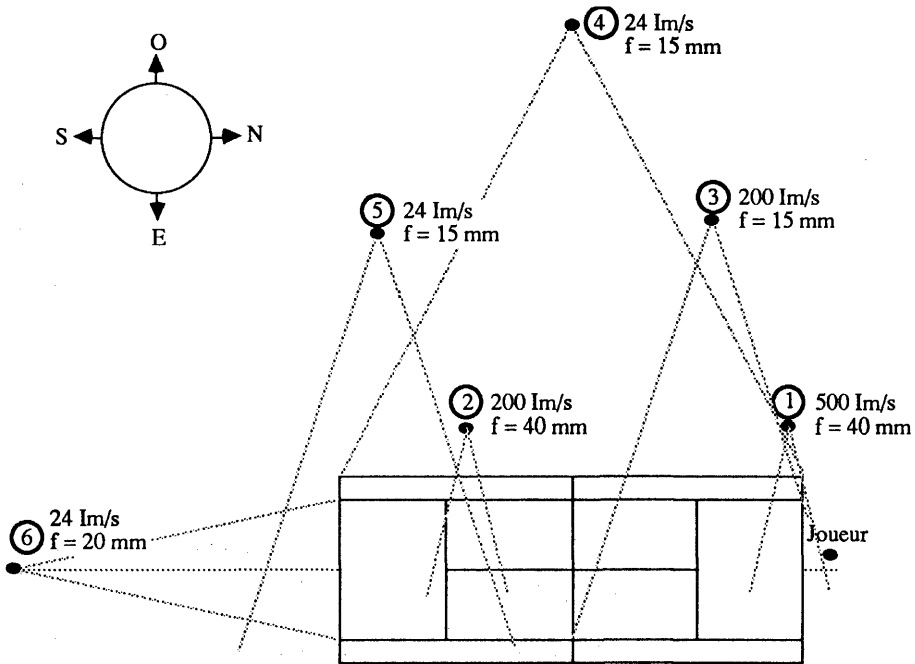


Figure 2 - Disposition des caméras sur le terrain

le dispositif d'observation doit être très précis

La vitesse de la balle ainsi que sa position de départ étaient données par la caméra n° 3. La fréquence de prise de vue de 200 images/s assurait un assez grand nombre de points sur le champ exploré pour extrapoler la vitesse au temps $t = 0$ (Figure 3). La vitesse d'obturation réglée grâce à un secteur variable d'obturation au $1/3000^{\text{ième}}$ de seconde permet d'avoir une image nette (en arrêt sur image) même pour des très grandes vitesses de la balle. Par exemple à 50 m/s la balle aura bougé de 1,7 cm pour la prise de vue alors que son déplacement entre deux images ($1/200^{\text{ième}}$ de seconde) sera de 25 cm. La rotation de la balle était donnée par la caméra n° 1 qui prenait 500

images par seconde avec une obturation au $1/3000^{\text{ème}}$ de seconde ce qui correspond à un bougé en rotation lors de la prise de vue de $1/60^{\text{ème}}$ de tour pour une balle tournant à 50 tr/s. alors que entre deux images la rotation est de $1/10$ de tour. La balle est repérée par des quartiers coloriés pour repérer la séquence qui se reproduit. On trouve par exemple 3 séquences ou 25 images ce qui donne $N = 60$ tr/s (Figure 4).

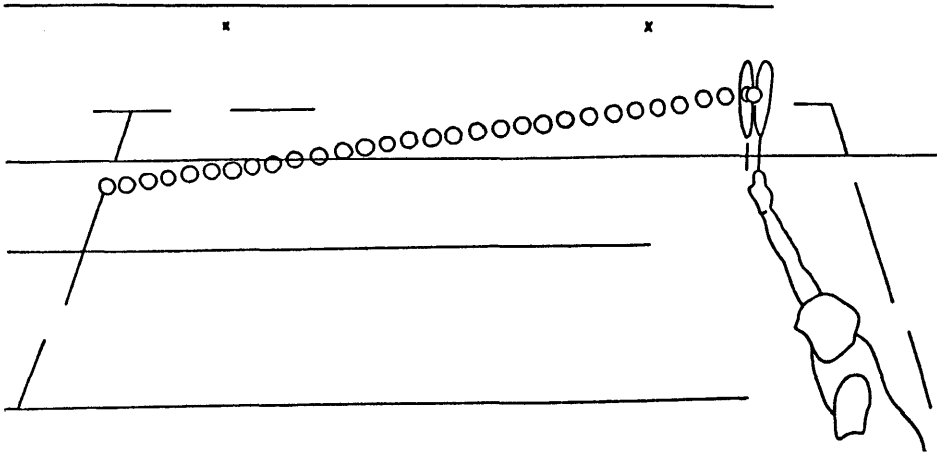


Figure 3 - Vitesse de la balle au départ du service (Caméra 3)

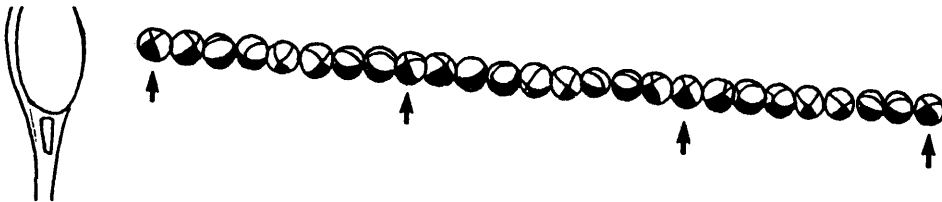


Figure 4 - Rotation de la balle au départ . Service slicé de Pablo Arraya (Caméra 1)

Pour déterminer l'axe de rotation on simule sur ordinateur la rotation en faisant varier l'angle de l'axe de rotation jusqu'à reproduire les figures coloriées observées sur les images successives. Dans le cas du service slicé de Pablo Arraya analysé (Figure 4), la meilleure simulation donne un angle d'environ 10° pour l'axe de la rotation par rapport à la verticale (Figure 5). Cela signifie que le service est presque un slice pur, la composante sur l'axe du lift est très faible.

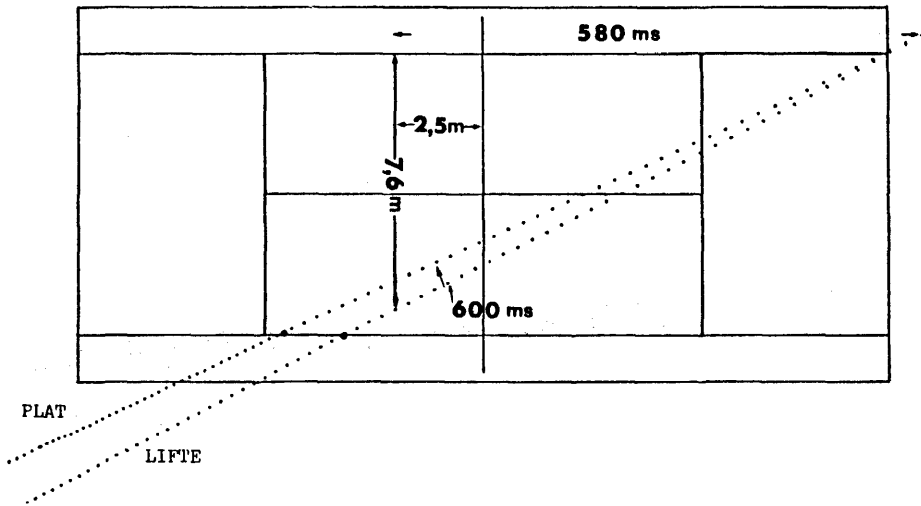


Figure 5 - Simulation de la rotation de la balle par ordinateur.

le modèle est validé par confrontation à d'autres situations

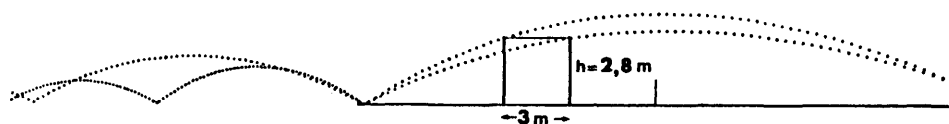
Les conditions initiales déterminées, on peut calculer la trajectoire grâce au modèle en fixant une valeur de K_L , puis on ajuste cette valeur pour faire coïncider les deux trajectoires.

On trouve ainsi pour le tennis $K_L = 2\pi k_L / m = 0,02 \text{ MKSA}$ à 5 %. La validation de cette valeur se fait sur d'autres trajectoires, dans d'autres conditions de vitesse et de rotation. Ensuite on peut utiliser le modèle validé en simulation pour faire des prévisions sur l'influence des différents paramètres (Figures 6 et 7).



- Le passing shot lifté est 1 mètre plus à l'extérieur que le plat plus bas de 30 cm (à 2,5 m du filet)
- La durée de la trajectoire -du départ à 2,5 m derrière le filet- est de 670 ms

Figure 6 - Comparaison entre un passing shot croisé lifté et un plat pour une même vitesse initiale de 100km/h



Le lob lifté est toujours plus haut (ex : 70 cm au niveau du filet) ce qui fait gagner 3 m en profondeur pour passer un adversaire qui rattrape la balle à 2,8 m.

Figure 7 - Comparaison entre un lob lifté et un lob plat ayant un rebond sur la ligne de fond et même vitesse de départ 75 km/h

A ce stade la coopération avec la F.F.T. se situe surtout au niveau de la formation des cadres techniques et des entraîneurs c'est pourquoi nous avons écrit avec Gil de Kermadec un article dans un Science et Vie hors série qui précise les résultats de ce travail.

Après enquête auprès de tous les entraîneurs nationaux et régionaux qui ont reçu cet article avec un questionnaire (11), un des résultats importants de cet essai de vulgarisation réside dans la mise au point d'un vocabulaire précis et bien défini sur la terminologie des effets de balle. Les termes fleurissaient ; ils étaient liés soit à la production gestuelle soit aux conditions tactiques ou aux effets sur la trajectoire, et les spécialistes parlaient entre eux mais pas toujours de la même chose. Pour accorder les discours nous avons défini les effets par rapport à des coups prototypes caractérisés par la direction de l'axe de rotation de la balle.

une définition
nécessaire de
termes

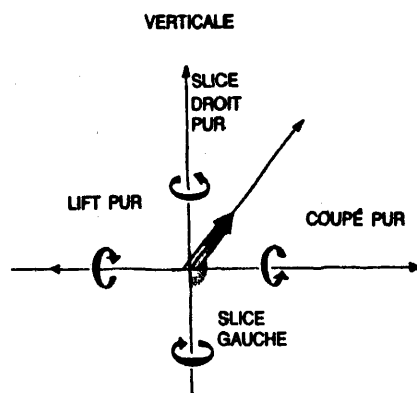


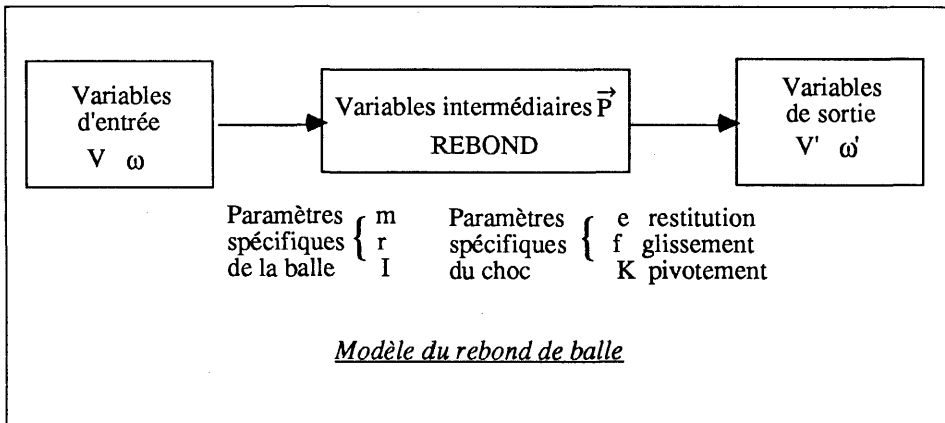
Figure 8 - Caractérisation des coups purs par les directions des axes de rotation de la balle

11. A. DUREY, "Comment les entraîneurs de tennis justifient leurs conseils par des explications à caractères scientifique. Extrait d'une enquête auprès des conseillers techniques nationaux et régionaux." *Actes des 8èmes Journées sur l'Education Scientifiques*, Chamonix, Fév. 86.

Les coups réels sont des coups qui sont en général la combinaison de deux de ces effets.

L'étude de la trajectoire se serait pas complète sans l'étude du rebond qui intervient comme une discontinuité dans celle-ci ; nous ne donnerons ici aucun détail de cette étude (12), mais nous allons seulement exposer les aspects qui permettent d'éclairer les conditions de la transposition didactique.

Le modèle permet de calculer les variables après le choc connaissant les variables avant le choc et les paramètres.



la théorie classique est insuffisante

Pour déterminer les paramètres e , f et K nous avons mis au point des dispositifs expérimentaux de mesure directe. Ces mesures, dans des conditions quasi statiques, c'est-à-dire avec un écrasement de balle fixe dans le temps montrent que l'hypothèse de paramètres constants n'est pas justifiée. Le coefficient de restitution dépend de la vitesse verticale de la balle, le coefficient de frottement mesuré en quasi statique dépend de l'écrasement de la balle. Du point de vue pratique pour le tennis on est ainsi amené à différencier les rebonds selon les coups exécutés (en particulier en essayant de les classer en fonction de leur vitesse verticale). Mais du point de

12. Elle peut être consultée dans les publications suivantes :

A. DUREY, "Vers des activités didactiques de mise au point de modèles en physique avec des micro-ordinateurs. Exemples de trajectoires, frappés et rebonds de balles en rotation". Thèse d'Etat, Université Paris 7, 1987.

A. DUREY, "Modélisation théorique du rebond des balles de tennis, caractérisation du choc sol-balle". *Science et Motricité*, n° 3, Oct. 87, p 19-24.

vue théorique cela signifie qu'un rebond de balle de tennis ne peut pas être modélisé dans le cadre de la théorie des chocs, c'est-à-dire en considérant une variation brutale sous l'effet d'une impulsion (qui est la valeur intégrée sur le temps du choc des forces s'exerçant sur la balle) mais qu'il faut prendre en compte l'évolution de ces forces au cours du rebond ceci en utilisant les mêmes théorèmes sous leur forme différentielle et non sous leur forme intégrée.

Dans cette modélisation, le paramètre coefficient de frottement est en fait une courbe expérimentale obtenue en quasi statique en fonction de l'écrasement. De même, l'élasticité de la balle est une courbe obtenue expérimentalement en quasi statique en fonction de l'écrasement. Ce sont ces éléments quasi statiques qui permettent de prévoir un comportement dynamique du système. Au lieu de caractériser le rebond globalement par glisse ou roule c'est à chaque instant que le test est fait ; un même rebond peut comporter plusieurs phases différentes par exemple une phase de glissement, puis de roulement, puis à nouveau de glissement.

Si le modèle a évolué, s'il s'est affiné, c'est parce que les exigences ont changé en fonction des contrats que nous avons eu successivement. Nous avons d'abord travaillé avec la société Taraflex pour contribuer à la fabrication de sols synthétiques ayant les mêmes rebonds que la terre battue. Puis avec le laboratoire des Sols Sportifs du M.J.S. pour fabriquer un dispositif expérimental portable permettant de caractériser les sols in situ (stroboflash) (13). Enfin nous sommes en train, avec le CRIT de Poitiers, d'établir une nouvelle normalisation des balles de tennis pour le compte de l'AFNOR.

des retombées
de ce travail
auprès des
industriels

4. ESSAI DE CARACTÉRISATION DES ACTIVITÉS QUE NOUS AVONS MENÉES DANS LE CADRE DES PROJETS AVEC LES INDUSTRIELS ET LES TECHNICIENS DU SPORT

- Le problème posé est un problème de nature technique

Dans le cas des Sciences et Techniques des Activités Physiques et Sportives (STAPS) cela peut être un problème technique lié à l'amélioration de la performance sportive, ou lié à la technologie même des engins sportifs (sols, raquettes, chaussures...). Le travail que nous avons effectué a eu comme point de départ des échanges de questions réponses entre des premiers résultats

des échanges
constants entre
les parties

13. Voir article de A. Durey cité note 12.

obtenus avec des outils scolaires du second degré et des demandes provenant d'industriels ou de dirigeants sportifs. Cette discussion s'est poursuivie d'ailleurs à chaque nouvelle étape d'avancement des travaux, dans la mesure où les questions de nos interlocuteurs s'affinaient, se précisaient et s'inséraient de mieux en mieux dans notre mode de description et que par ailleurs nous étions capables de mieux traduire nos résultats dans les termes spécifiques de la situation sportive.

- Il faut établir une correspondance entre une description phénoménologique associée aux questions qui nous sont posées et une formalisation compatible avec le champ théorique choisi, susceptible de donner des réponses

Ceci est surtout vrai lorsqu'on se préoccupe de technique gestuelle et de son amélioration dans une relation entraîneur-entraîné. Par exemple la description par des techniciens du tennis, d'un revers coupé passe par des expressions très variées comme "*il faut ouvrir son tamis*", "*accompagne la balle si tu veux éviter qu'elle monte*" etc. Il s'agit donc de passer de cette description phénoménologique à une traduction utilisant les concepts de la dynamique newtonienne. Il faut en particulier distinguer trois phases dans le mouvement de frappé de balle, avant l'impact raquette-balle, l'impact et après l'impact. Les seules variables pertinentes pour décrire l'impact en termes de choc sont les variables mécaniques liées au mouvement de la raquette juste avant l'impact. En particulier l'effet donné à la balle (ex : balle coupée) dépend d'une variable angulaire qui n'apparaît jamais dans les conseils des entraîneurs (voir note 11). Il s'agit de l'angle formé par la perpendiculaire au tamis et la direction de la vitesse du tamis.

- La formalisation du problème aboutit à la réalisation d'un modèle construit par application de théories connues. Il définit les variables et les paramètres qui caractérisent la classe des systèmes étudiés

Exemple : Le rebond d'une balle de tennis

Le système étudié est réduit à une sphère rigide de masse m , de rayon r et de moment d'inertie I (paramètres liés à la balle). Le rebond est étudié comme un choc grâce à la notion d'impulsion. Les grandeurs physiques vont subir une variation discontinue et au moment du choc sous l'effet de l'impulsion (intégrale des forces pendant le choc). Le problème consiste à trouver les valeurs après le choc. Pour cela on écrit les théorèmes généraux de la dynamique ; puis on introduit des équations supplémentaires liées aux conditions spécifiques de ce rebond. Il y a perte d'énergie pendant le rebond et il y a frottement de la balle sur le sol. Ces deux dernières conditions introduisent des paramè-

analyser en
termes de
physique les
pratiques
empiriques

tres spécifiques du modèle, le coefficient de restitution énergétique et les coefficients de frottements f et K .

le modèle se complexifie par ajout de paramètres

En pratique les variables de base correspondent aux entrées sorties du système, et les paramètres interviennent dans les relations entre ces variables.

Pour le rebond : des systèmes ayant même valeur numérique des paramètres seront dits équivalents (ex : un sol synthétique ayant les caractéristiques de la terre battue et la terre battue), des systèmes décrits par les mêmes paramètres mais dont les valeurs numériques sont différentes seront dits similaires, par exemple : deux marques de balles différentes, ou même une balle de tennis et une balle de foot peuvent être décrites dans un rebond par un modèle similaire.

- La justification du modèle nécessite des prises de données expérimentales et/ou la réalisation de dispositifs expérimentaux adaptés

La justification du modèle passe par une confrontation des résultats qu'il engendre avec les données expérimentales recueillies sur un représentant de l'ensemble des systèmes qu'il est censé décrire. D'où la nécessité d'imaginer et de réaliser des prises de données expérimentales. En général le système ou le phénomène pré-existe à l'étude et à la modélisation, il faut simplement l'observer, faire des mesures. Ceci est très différent de ce qui se passe en sciences physiques où les systèmes expérimentaux ne pré-existent pas ; ils ont été construits, ils sont une histoire issue d'un va-et-vient entre objet d'étude constitué et théorie. Exemple : la trajectoire du coup franc de Platini est un phénomène observable qui n'a pas été construit historiquement pour étudier l'effet Rubinov-Keller.

il est ensuite confronté à la réalité expérimentale

Il faut penser la prise de données objectives sur ce phénomène, pour pouvoir justifier le modèle. Les phénomènes et systèmes à étudier sont cependant souvent trop complexes (caractérisés par plusieurs paramètres) et la justification s'avère impossible. Il faut alors trouver des exemples réduits (à un seul paramètre) ou imaginer des situations expérimentales contrôlables proches de la situation réelle mais dans lesquelles certains paramètres sont éliminés. Exemple : étude des coefficients aérodynamiques en soufflerie. On étudie les forces exercées sur la balle sans rotation pour accéder au coefficient de traînée. Puis à l'aide d'un autre dispositif dans lequel la balle tourne on mesure le coefficient Rubinov-Keller.

- La démarche de mise au point du modèle se fait par approximations successives. La mise au point ne consiste pas seulement à améliorer le modèle dans un processus de justification mais aussi à adapter aux questions qui s'affinent au fur et à mesure de son élaboration

mais le modèle
doit parfois être
rectifié

Les ajustements successifs entre théorie et expérience peuvent porter sur la valeur numérique du paramètre. C'est le premier niveau de justification. La recherche d'une valeur numérique du paramètre qui établisse un accord jugé satisfaisant (à l'aide de critères objectifs) entre les résultats donnés par le modèle et les données expérimentales. Ceci n'est pas toujours possible. Par exemple, dans le cas de la trajectoire d'une balle à effet, il est impossible de faire coïncider résultats expérimentaux et résultat d'un modèle limité à la prise en considération d'une force aérodynamique de traînée. Quelle que soit la valeur du paramètre intervenant dans cette force, le modèle ne rendra pas compte de la courbure de la trajectoire. Il faut alors introduire une autre force aérodynamique dans laquelle un nouveau paramètre permet la justification. La correspondance ainsi établie doit se révéler indépendante des conditions initiales imposées à la trajectoire (variables d'entrée du modèle) ; la valeur numérique du paramètre doit être constante. On obtient ainsi un modèle validé pour un champ empirique donné et pour une utilisation donnée. Exemple : les rebonds de balles et de ballons dans les pratiques sportives.

Lorsque l'exigence de justification augmente (tolérance d'écart entre valeur expérimentale et valeur donnée par le modèle), le modèle ne peut plus être justifié sous cette forme, il faut le modifier, l'améliorer. L'exemple du rebond montre qu'il faut parfois reconsidérer le modèle dans son ensemble et abandonner une description (impulsion) pour une autre (forces instantanées pendant le rebond). En effet le modèle utilisant la notion d'impulsion a son champ de validité limité à un type de coups du tennis, c'est-à-dire à un domaine de vitesse et d'angle d'arrivée de la balle donné. Cela correspond au fait que la valeur des paramètres de ce modèle dépend de l'écrasement de la balle au cours du choc donc de la valeur de la composante verticale de la vitesse. Constatation déjà faite lors des mesures de ces paramètres en statique au laboratoire. Le modèle utilisant la notion de force et étudiant les variations des grandeurs mécaniques pendant le choc permet de définir de nouveaux paramètres qui restent constants dans un domaine d'expériences intégrant tous les coups du tennis.

5. RETOUR VERS LE CADRE SCOLAIRE, PERSPECTIVES POUR LA TRANSPOSITION DIDACTIQUE

Nous pensons que le vice fondamental du deuxième acte de la transposition tel qu'il est pratiqué depuis toujours est de vouloir faire reconstruire par les élèves le savoir consigné dans le programme en prenant de façon plus ou moins explicite la pratique du physicien en référence. Ceci conduit à trois modifications principales dans l'enseignement des sciences physi-

ques : le problème des finalités, le choix des Systèmes-modèles et la possibilité de mettre en œuvre une méthodologie de modélisation.

La finalité actuelle, c'est la connaissance. Cela se traduit par des objectifs qui peuvent être plus nuancés ou plus volontaristes (savoir faire, méthode, ...). Mais quels que soient ces objectifs ils peuvent se décrire en un texte de savoir à connaître ou de savoir mettre en œuvre dans des situations types. De ce fait, toutes les tentatives de focaliser les activités d'élèves sur autre chose que la mémorisation de ces textes de savoir est très difficile. Les travaux pratiques notamment apparaissent comme une illustration d'un texte de savoir ou une introduction à un texte de savoir. La réalisation correcte du T.P. n'a aucune influence sur la connaissance. Le T.P. n'a aucun enjeu sinon la note qu'on peut avoir. Pour transposer nos activités de référence, il faut garder à l'activité une finalité pratique ou technique. Ainsi, on peut distinguer très clairement la finalité de l'activité qui se juge par une réalisation concrète conforme à un cahier des charges dont le contrôle s'effectue assez directement et conjointement entre élèves professeurs, et des finalités de l'enseignement de la discipline, qui se jugent sur un ensemble d'activités qui portent sur des démarches et les méthodes utilisées par les élèves dans ces activités. Les activités de l'élève doivent être l'enjeu de la solution à trouver ou de la production. C'est le cas par exemple dans les travaux originaux réalisés par Anne Goube sur l'écriture en science au collège (14) : rédiger un compte-rendu d'expérience qui doit être un document communicable à un autre élève extérieur à la classe. Celui-ci devra comprendre et refaire l'expérience sans avoir besoin d'aucune autre aide ou indication, rédiger une notice d'utilisation d'un appareil ou bien rédiger des "anti-sèches" utilisables pour le contrôle. On voit ainsi comment le résultat de l'activité est directement sanctionné par le but recherché sans que la subjectivité du professeur soit mise en cause et sans que le résultat soit connu d'avance.

Ces choix de finalités étant faits, il reste le choix des Systèmes Modèles sur lesquels peuvent porter ces activités et le choix des méthodes à faire utiliser par les élèves.

Dans les programmes scolaires la priorité est donnée aux modèles théoriques très généraux (oscillateur harmonique, mouvements sans frottements, chocs élastiques...). Ces modèles donnent peu d'informations sur les systèmes réels. Ils vont même souvent à l'encontre des évidences et des observations (pas de perte d'amplitude du pendule, rebonds de balles à l'infini...). De ce fait, ils sont difficiles à faire comprendre, à enseigner, car ils ne sont valables que pour les cas poussés à

redéfinir les finalités de l'enseignement scientifique

les modèles enseignés sont trop théoriques

14. A. GOUBE, "Ecrire en Sciences au Collège", *Actes des 11èmes Journées sur l'Education Scientifique*, Chamonix, Janv. 89.

la limite (frottement tendant vers zéro, pas de pertes d'énergie...). Ces modèles très généraux n'ont pas de référents empiriques communs, c'est-à-dire habituels courants, de ce point de vue, leur élaboration a constitué une véritable rupture avec la connaissance commune et c'est cette difficulté, cette rupture nécessaire qui pose problème pour les enseigner. Une solution consiste à imaginer et produire des systèmes complexes, qui simulent ou qui reproduisent les conditions théoriques de validité du modèle tétrataulogique (frottements nuls, balles à forts coefficients de restitution...). La table à coussin d'air, typique de cette démarche, constitue depuis plusieurs années le complément expérimental nécessaire suffisant et exclusif de l'enseignement des débuts de la mécanique. Les modèles théoriques ainsi introduits sont en revanche de portée plus générale et ont une valeur heuristique qui facilite l'approche d'autres domaines empiriques où ils restent toujours valables.

une physique
coupée du réel

Le choix des modèles généraux pour l'enseignement implique un référent empirique ad-hoc, ou son absence. Du point de vue de l'élève, cela revient souvent au même, dans la mesure où le système physique ad-hoc, souvent techniquement sophistiqué, est perçu comme un dispositif "pour que cela marche". C'est ainsi qu'on établit une véritable coupure entre les connaissances acquises en cours de physique et la vie réelle (la physique, ça marche en classe de physique avec le matériel du labo, mais ça n'a rien à voir avec le réel). Même si le dispositif est étudié et présenté comme un système particulier, cas limite de cas réels, il faut à ce moment-là, introduire le phénomène que l'on a tenté d'éliminer au moins du point de vue qualitatif. On est donc dans la situation paradoxale qui consiste à parler d'un phénomène qu'on veut justement ne pas étudier.

La situation est tout à fait différente de ce point de vue dans les laboratoires de physique. Certes, on est souvent aussi dans le cas de systèmes ad-hoc très sophistiqués, qui sont censés éliminer les phénomènes parasites pour relier le résultat expérimental à un problème théorique nouveau. Mais la différence essentielle avec la situation d'enseignement décrite ci-dessus provient de la maîtrise des parasites possibles, ceux qui ont été contrôlés pour être éliminés ou minimisés, ceux qu'on n'a pas pu éliminer mais dont on connaît un modèle qui permet d'en tenir compte et ceux enfin qui peuvent être révélés a posteriori par l'expérience elle-même.

de laquelle
l'expérience
courante est
exclue

Les systèmes réels, ceux qui en mécanique notamment sont des systèmes usuels, courants, connus de tous, sont des systèmes dont la modélisation théorique est complexe. Les phénomènes mis en jeu sont variés et ne sont tous modélisables simplement (dynamique des fluides). Il en résulte une éviction de ces systèmes et de leurs modèles de l'enseignement. Car dans ce cas, on a bien le référent empirique à disposition dans la tête des élèves, mais on craint que les connaissances théoriques demandées soient trop importantes, et trop variées. Si on voulait, on serait donc dans la situation paradoxale qui consisterait à

ne pas savoir parler (décrire formellement, modéliser) de phénomènes qu'on connaît (expérience familière courante). On ne disposerait pas des théories et des modèles généraux suffisants permettant de décrire les systèmes réels (pendule amorti, rebond avec rotation).

Poussé à l'extrême ce raisonnement signifierait que l'on ne peut pas faire de physique sur systèmes complexes avant de connaître toute la physique. Or nous pensons par exemple qu'il n'est pas nécessaire de tout savoir sur l'effet Rubinov-Keller pour pouvoir commencer à l'utiliser dans un modèle. Une activité d'application de cette théorie peut conduire à lui donner un sens certes ponctuel, mais constitutif du sens général. On est obligé de constater qu'il y a une relation de complexité appliquée à l'ensemble < Modèle théorique - Système étudié >. En ayant pratiqué la transposition didactique comme un acte de simplification vers le théorique, la physique à l'école est souvent réduite à des couples < modèle - système >, qui sacrifient la relation aux référents empiriques à la faveur d'un schéma directeur logique de reconstruction théorique partielle du domaine. L'institution française qui gère et génère l'enseignement est ainsi amenée à se poser la question de l'illustration de modèles térautologiques simples par des manipulations et des dispositifs adaptés (banc à coussin d'air) ou par la recherche d'expériences induisant le champ théorique visé. Une fois celui-ci choisi et apprêté - ce qui est évidemment un casse tête chinois car on ne peut facilement réintroduire la relation au champ empirique lorsqu'on est au niveau d'abstraction où la simplification a conduit. La rencontre avec une pratique sociale utilisant la physique nous a permis de montrer qu'il était possible de rééquilibrer le choix en travaillant sur des systèmes réels et non sur des systèmes ad-hoc.

La complexité de la modélisation des systèmes réels est certes un problème, mais il peut être surmonté. Tout d'abord en utilisant des modèles types simples, pour les complexifier par addition d'éléments nouveaux. Le modèle n'est pas changé fondamentalement, il est simplement étoffé. Ses caractéristiques et son fonctionnement interne restent les mêmes. On peut alors supposer que ces ajouts ne constituent pas une difficulté de fond ; c'est le cas de l'exemple du coup franc de Michel Platini (adjonction de forces). La difficulté à ce niveau consiste à trouver les documents, et les éléments d'information permettant cette amélioration. C'est là que la transposition peut énormément apporter. Ensuite c'est renoncer à vouloir décrire toute la réalité, mais utiliser les modèles simples avec paramètres pour accéder à une partie seulement du système ou du dispositif. On peut par exemple tirer beaucoup d'informations de la seule mesure de la période d'oscillation libre de clubs de golf ou de raquette de tennis, en utilisant le modèle très général de l'oscillateur harmonique.

Le dernier problème concerne la démarche qui permet de rallier ces finalités de l'activité. Cette démarche est ici l'enjeu de la

alors que la
démarche
inverse est
possible

réussite, elle conditionne l'accès au résultat visé, nous l'avons caractérisée par un certain nombre d'étapes autour de la mise au point de modèles par approximations successives. L'objectif d'enseignement est ici clairement un objectif méthodologique, mais celui-ci sera sanctionné par la qualité de la production donnée par les élèves sur le problème en question, appréciable directement par les élèves eux-mêmes.

l'élève doit
résoudre son
problème

Les problèmes à résoudre doivent nécessiter une démarche de mise au point de modèle. Même si l'enseignant décide du thème ou du système sur lequel va porter le problème, il ne faut pas que la formalisation de celui-ci soit entièrement faite par l'enseignant ou celui qui a fabriqué l'exercice ; cela reviendrait à éliminer une partie très importante de la démarche, celle qui, sans cesse, refinalise et redonne sens à l'activité. Au lieu d'avoir à résoudre un problème qui lui a été posé, l'élève doit se poser un problème compte tenu de ce qu'il sait déjà résoudre. C'est ce qui correspond dans la pratique de référence à la discussion entre le physicien et l'utilisateur. Même si elle est plus importante au début du travail, elle peut ressurgir à n'importe quel autre moment de la modélisation. Du point de vue didactique cette étape est aussi très importante, pour définir clairement le but du travail de modélisation, pour formuler le problème en termes acceptables par le professeur. Il y a autour de ces reformulations un travail important d'expression qui fait émerger les préconceptions des élèves, les polysémies et les points de vue diversifiés. Les solutions envisagées possibles sous le contrôle de l'enseignant seront passibles d'une démarche de mise au point de modèle dont la principale caractéristique réside dans la possibilité de trouver une valeur d'un paramètre caractérisant le système. Cette recherche de paramètre passe par une confrontation entre des résultats expérimentaux et des résultats provenant d'un calcul du modèle. La validité de la démarche est définie par un domaine dans lequel le paramètre reste constant dans la série de manipulations faites avec le même système dans des conditions initiales différentes. Cette démarche ne fait pas l'objet d'un enseignement explicite et systématique. C'est un objectif d'enseignement. Pour aider concrètement le retour dans le cadre scolaire, nous avons de ce fait essentiellement créé des outils logiciels permettant cette démarche et avons mis en forme des résultats pouvant servir de base d'informations pour des activités scolaires, l'activité elle-même restant à créer par les enseignants et les élèves, aidés par l'environnement mis à disposition. Après avoir testé la faisabilité de nos propositions en classe de Première S dans un cours facultatif d'informatique (15) nous avons produit avec des enseignants, des fiches pédagogiques décrivant des parcours pos-

créer des outils
pour les
enseignants

15. M. BERREY, "Mise en place d'une étude de modélisation par des élèves de 1ère S en utilisant le micro-ordinateur", Mémoire de Tutorat, DEA de didactique des disciplines, Paris 7, 1984.

sibles de modélisation avec l'ordinateur, puis nous nous sommes plus particulièrement intéressés à un aspect qui apparaît déterminant dans cette approche qui est la formation des enseignants à la mise en place et à la pratique en classe d'activités de modélisation sur des systèmes pris hors des dispositifs d'enseignement (16).

La question centrale de ce travail est bien celle du choix d'une pratique sociale de référence pour l'enseignement des sciences physiques. Nous avons montré que la démarche du physicien comme référence conduisait à un échec, c'est-à-dire à des formes d'activités complètement éloignées de ces références. Nous n'en concluons pas pour autant à l'impossibilité d'enseigner la physique mais nous reformulons le problème de cet enseignement en cherchant un aspect de cette discipline qui pourrait s'enseigner et qui pourrait préparer à la discipline elle-même. La recherche passe alors par la définition de pratiques sociales qui pourraient servir de référence et aider ainsi à construire des activités scolaires dont le lien avec ces pratiques soit contrôlable et explicite. Nous avons choisi de rallier une pratique sociale extérieure à l'école, à partir de l'utilisation de modèles simples, scolaires, appliqués au domaine sportif. Nous avons ainsi parcouru l'espace béant entre le cadre scolaire et les pratiques sociales extérieures à l'école. A chaque étape franchie nous l'avons analysée dans le but de faciliter le retour vers les activités scolaires. Notre implication personnelle dans le champ de ces pratiques sociales, la reconnaissance de nos travaux et les contrats obtenus sont en soi une validation de la démarche didactique et une première réponse à la problématique posée : la physique du programme est opérationnelle, on peut lui réattribuer un référent empirique qui ne soit pas de complaisance.

Le fait d'avoir ainsi trouvé une pratique sociale d'application de la physique pas trop éloignée du cadre scolaire permet d'envisager une transposition. Les chances de réussite tiennent à cette proximité dont chaque étape qui sépare la référence du cadre scolaire, est connue. Cela tient au fait que les activités appliquées sont moins abstraites que celles du physicien. Elles n'ont pas pour but la mise à jour de nouvelles connaissances, mais seulement une concrétisation sur un système (par la valeur numérique d'un paramètre) de connaissances existantes.

Alain DUREY
Ecole Normale Supérieure
de Lyon (Saint-Cloud)
et LIRESPT (Paris VII)

16. "Polycopié de formation continue des enseignants de sciences physiques", CARFI, Versailles, 1987.

bâtir un
enseignement sur
des pratiques
liées au réel
connu des élèves

