

*Equipamento agrícola - Tracção animal  
- Policultor*

**POLICULTOR 600  
(Desenho)**

Compilação por:

- Wallace Benedito Guedes  
Assessor Mec. Tração Animal EMBRATER/NE
- José Barbosa dos Anjos  
Pesquisador Mec. Agrícola CPATSA/EMBRAPA
- Vincent Baron  
EMBRAPA/EMBRATER/CEEMAT.  
Consultor Mec. Agrícola  
Convênio EMBRAPA/EMBRATER/CEEMAT.

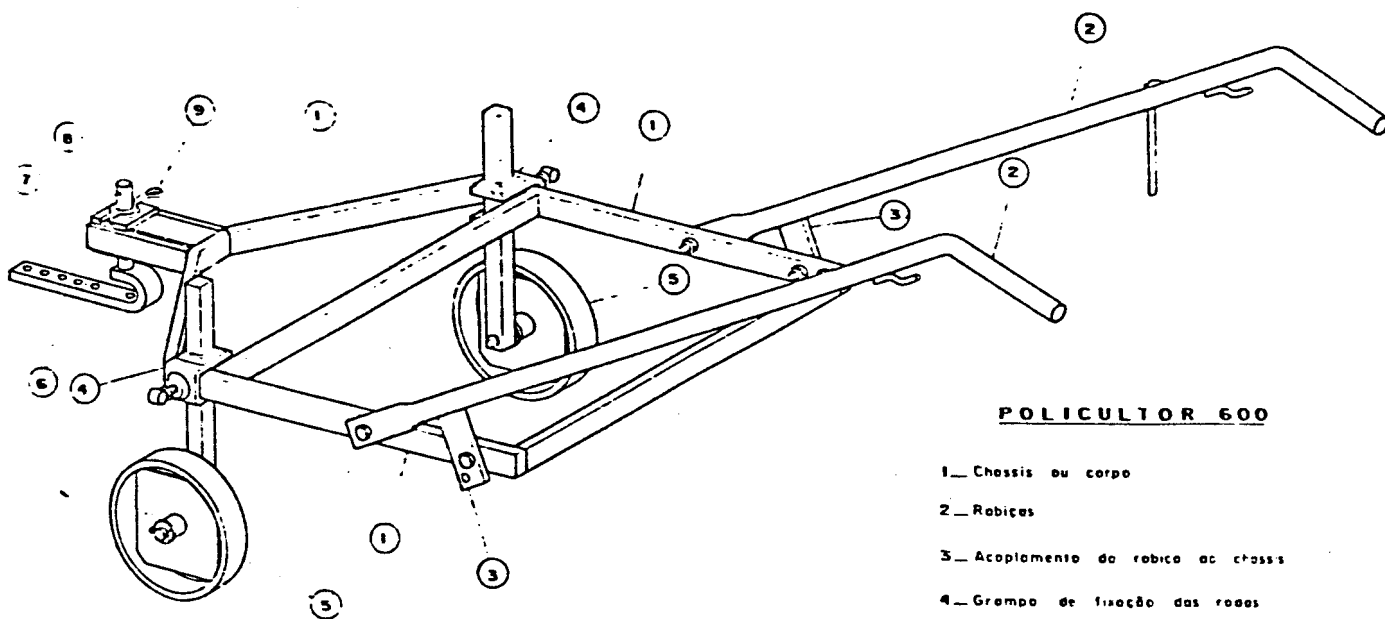
CPATSA/EMBRAPA, Fevereiro, 1983.

~~Policultor 600: desenho.  
1983 PL 05322~~



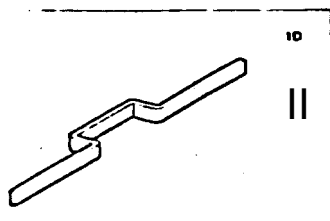
~~31846-1~~

A compilação de desenhos do Manual de Instruções do Policultor 600 permitiu a elaboração desta apostila, a qual julgamos ser útil em treinamentos com o referido equipamento ou similares.

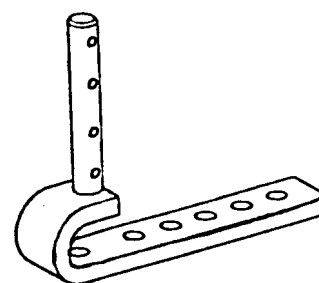
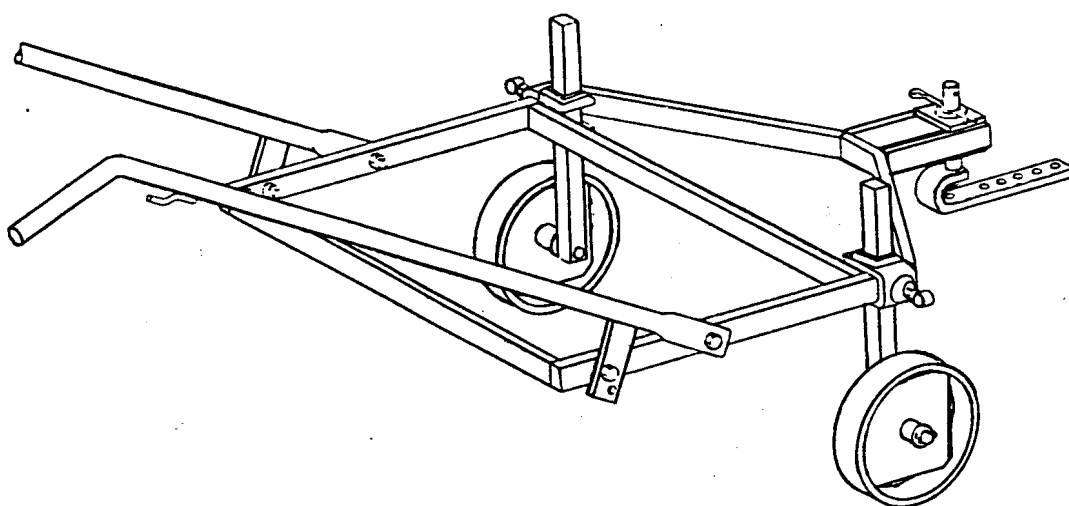


**POLICULTOR 600**

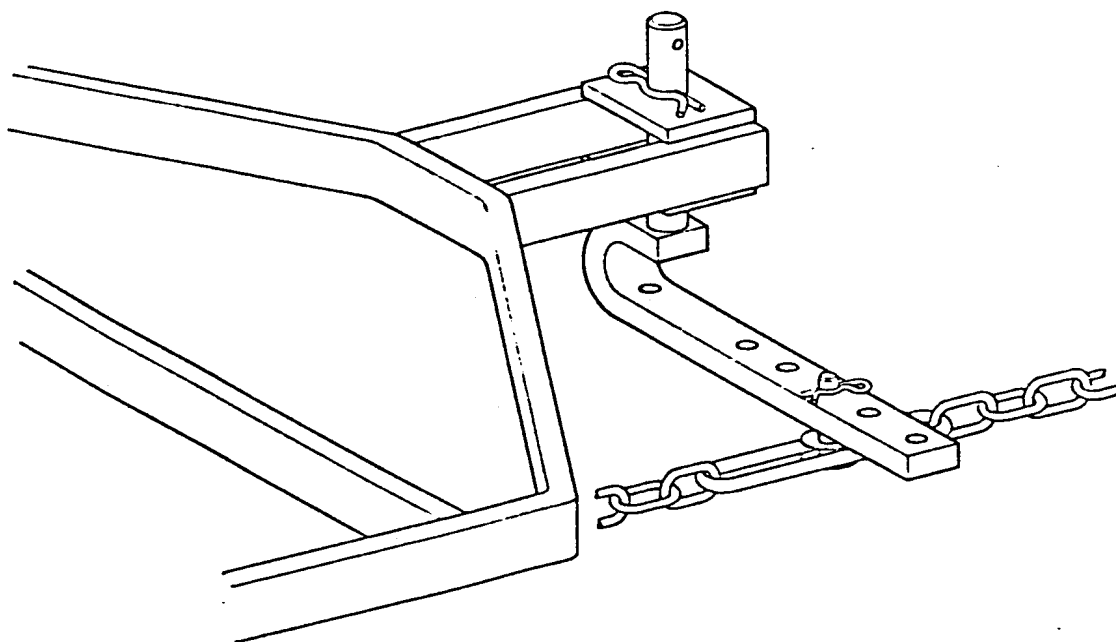
- 1— Chassis ou corpo
- 2— Rabiças
- 3— Acoplamento da rabiça ao chassis
- 4— Grampo de fixação das rodas
- 5— Roda guia
- 6— Cobresto de regulação
- 7— Furos de regulação horizontal
- 8— Furos de regulação vertical
- 9— Grampo de fixação  $\beta$
- 10— Barra auxiliar porta-ferramenta



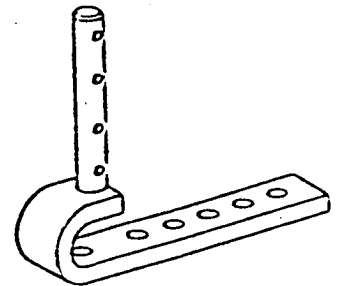
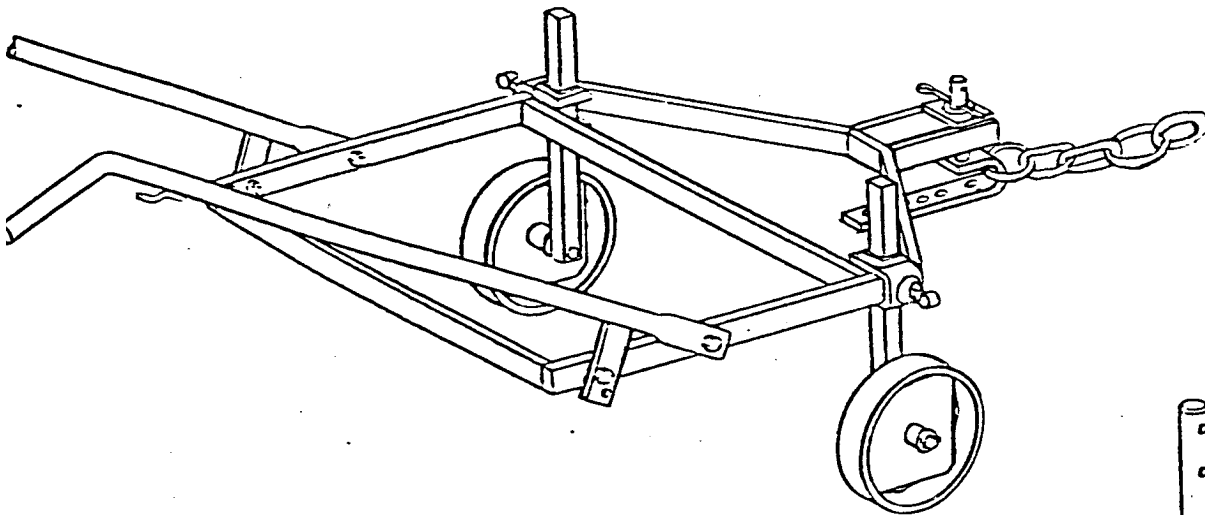
REGULADOR DA LARGURA E PROFUNDIDADE



**A CORRENTE DE TRACÇÃO E O REGULADOR DE LARGURA**

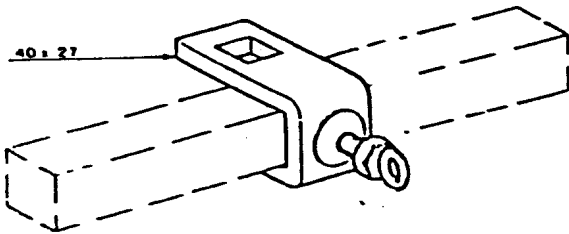


LEVES  
ENGATE DA CORRENTE DE TRACÇÃO PARA  
IMPLEMENTOS LEVES.

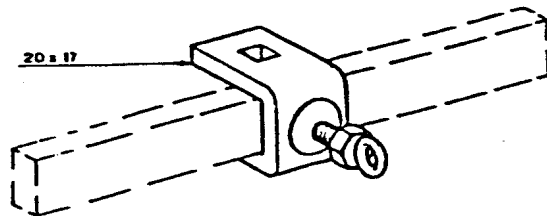


## GRAMPOS DE FIXAÇÃO

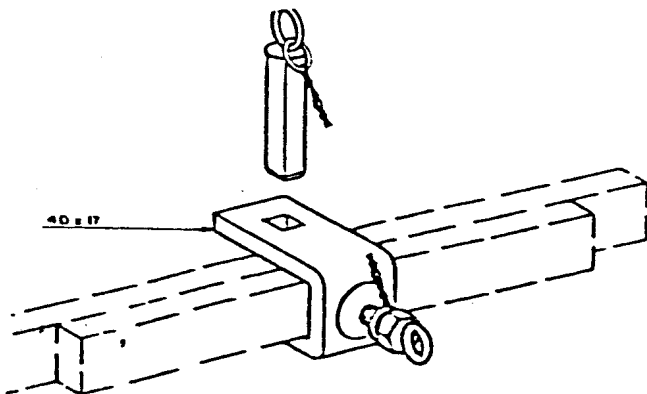
Os grampos de fixação no POLICULTOR 600 servem para efetuar o acoplamento dos implementos no chassis e barra porta-ferramenta auxiliar. Para este modelo deve-se ter em mãos os seguinte tipos de grampos:



GRAMPO - 27 x 40 - Este tipo de grampo é utilizado no POLICULTOR 600 para efetuar o acoplamento dos sulcadores bico de pato na barra porta-implemento e as rodas. O total de grampo desta dimensão é da ordem de 4 grampos.

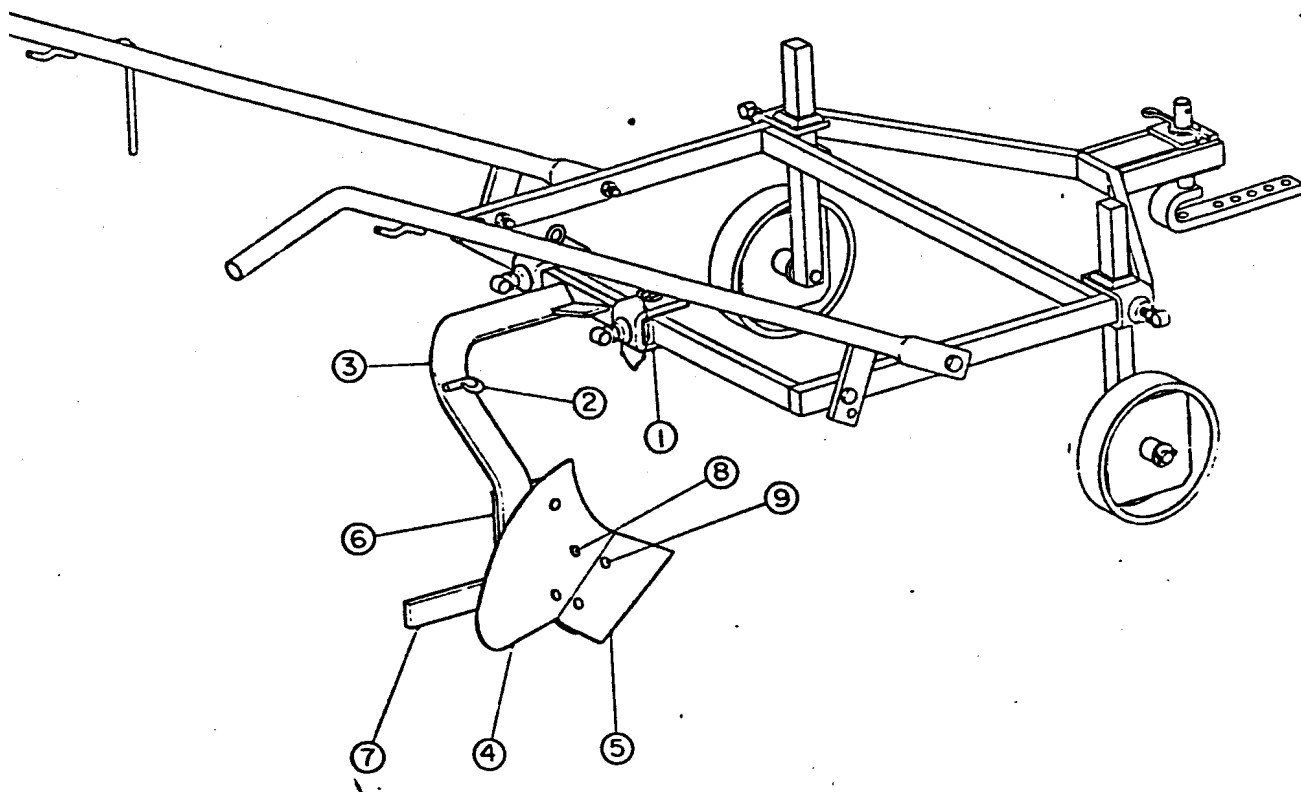


GRAMPO - 17 x 20 - Este tipo é destinado a efetuar a fixação das hastes canadenses no chassis do POLICULTOR 600, perfazendo um total de 7 grampos.



GRAMPO - 17 x 40 - É destinado ao acoplamento dos implementos no chassis do POLICULTOR 600 e na barra auxiliar, no total de 5 grampos.

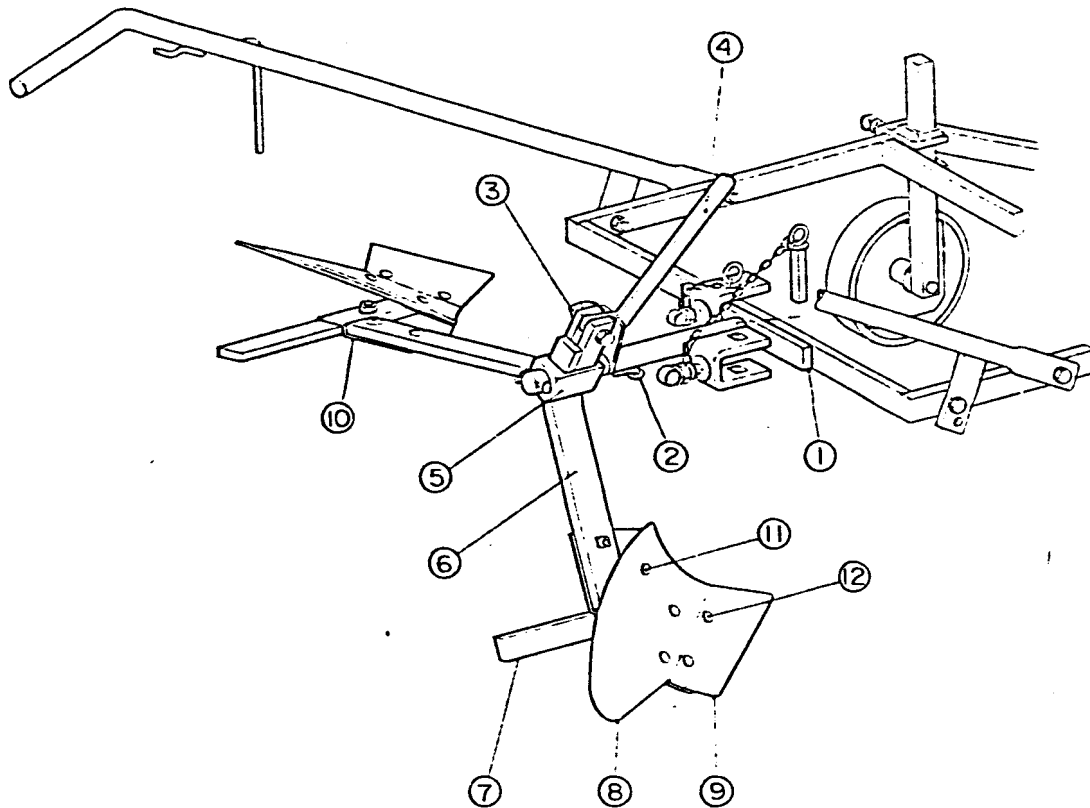
## ARADO FIXO DE HASTE CURVA



- 1- Barra de acoplamento
- 2- Gancho de tração
- 3- Coluna do arado
- 4- Aiveca
- 5- Bico ou relha
- 6- Suporte ou arado
- 7- Rastro
- 8- Parafusos da aiveca
- 9- Parafusos do bico

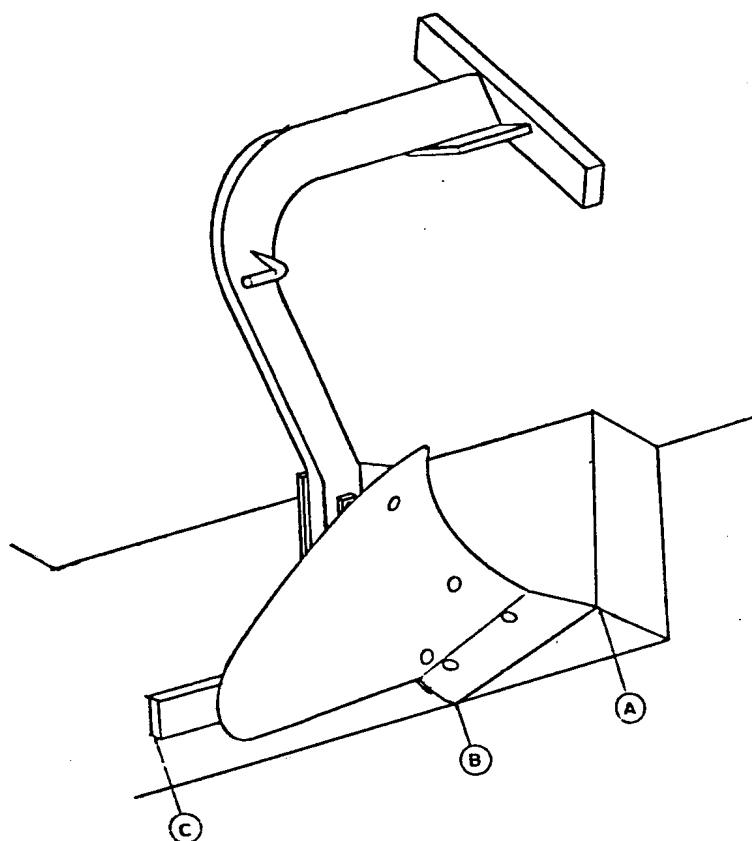


## ARADO REVERSIVEL



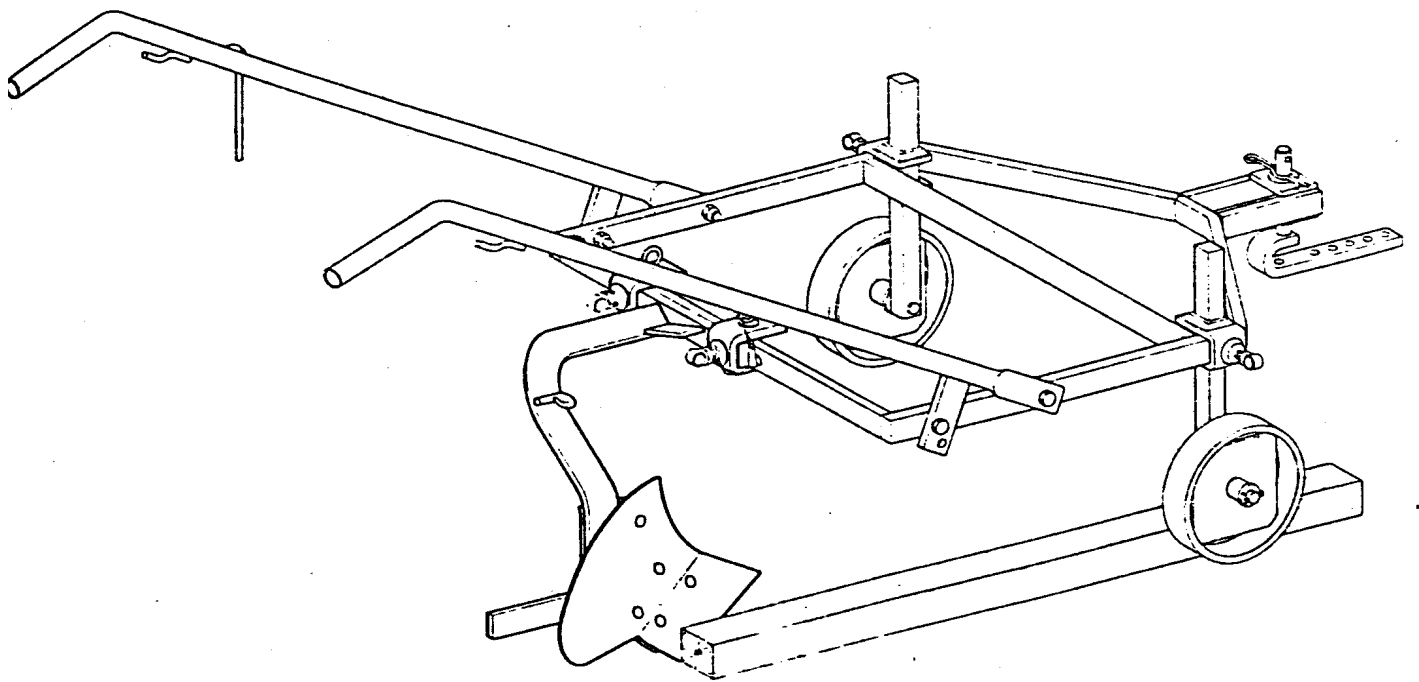
- 1- Barra de acoplamento
- 2- Gancho de tração
- 3- Cremalheira do ponto de reversão
- 4- Alavanca de reversão
- 5- Ponto de giro
- 6- Coluna
- 7- Rastro
- 8- Aiveca
- 9- Relha
- 10- Suporte
- 11- Parafusos de relha
- 12- Parafusos de aiveca

## PONTOS DE CONTATO DO ARADO COM O SOLO

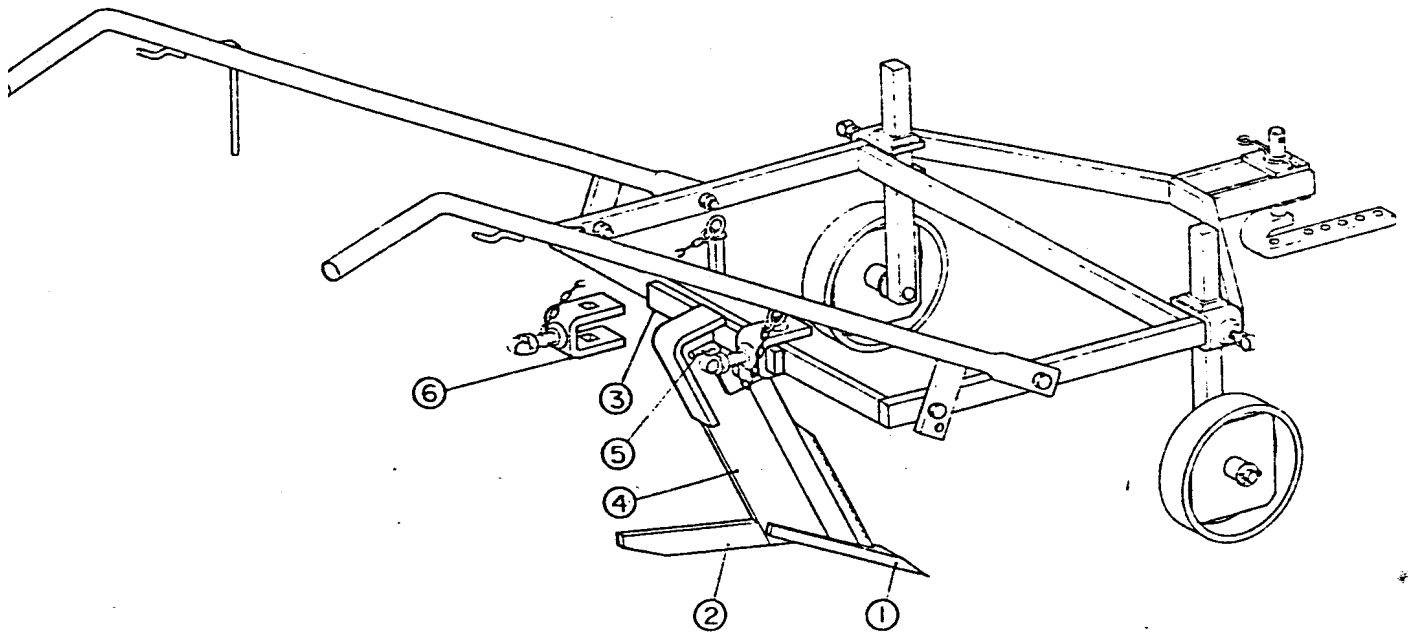


- A- Bico da relha  
do rastro
- B- Ponta posterior da relha
- C- Ponta posterior do rastro

ALINHAMENTO DA AIVECA COM A RODA GUIA



## SUBSOLADOR



1- Bico

2- Rastro

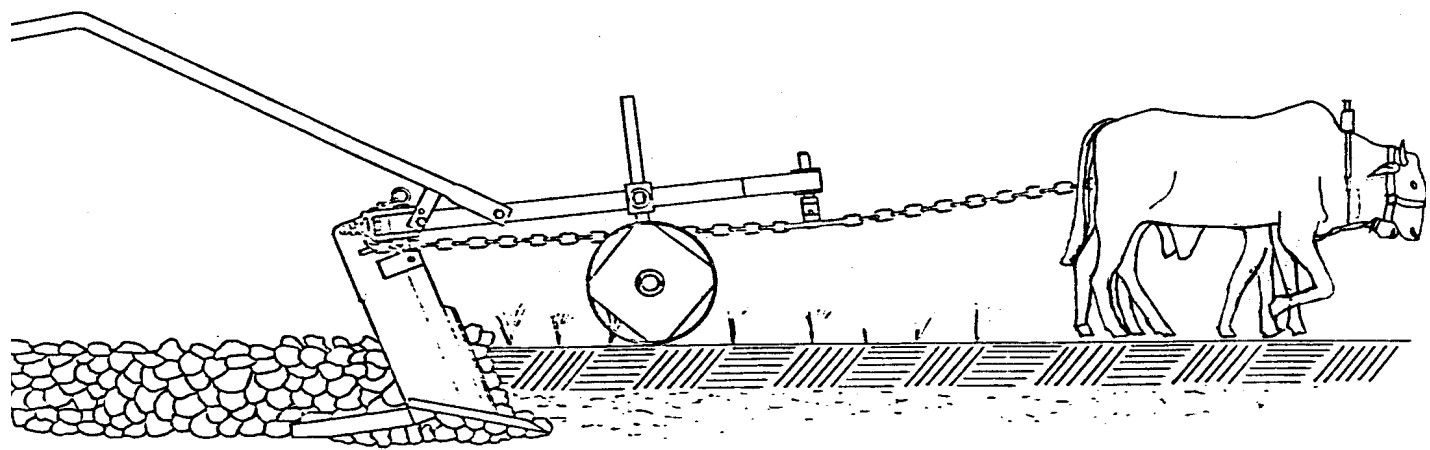
3- Barra de acoplamento

4- Coluna

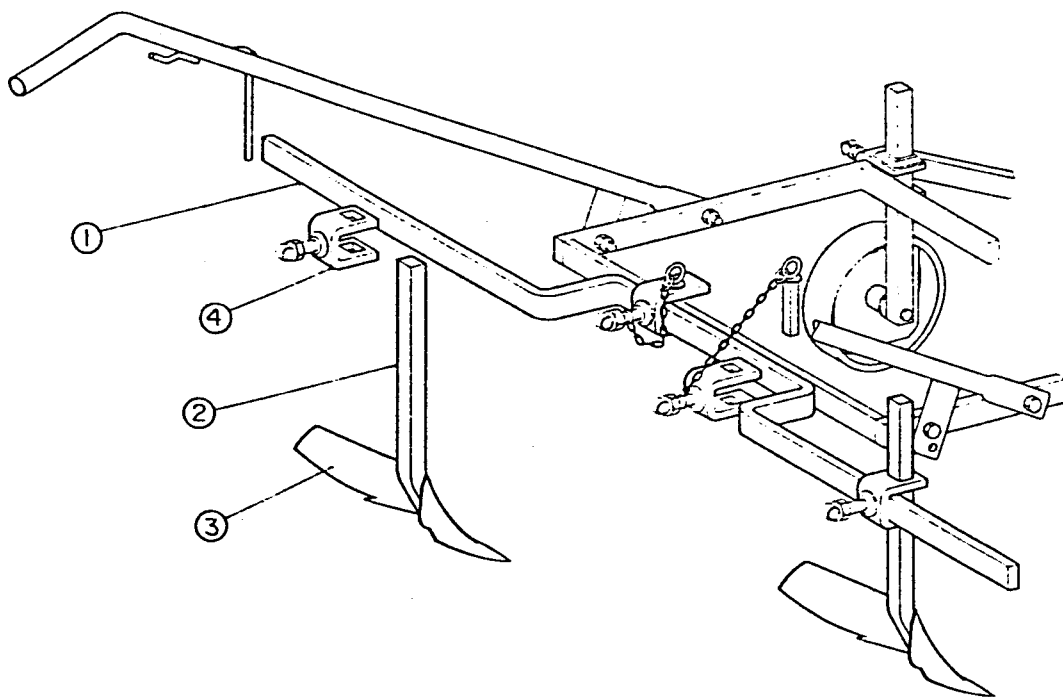
5- Gancho de tração

6- Grampo

**SUBSOLAGEM**



## SULCADOR BICO DE PATO



1- Barra auxiliar porta-ferramenta

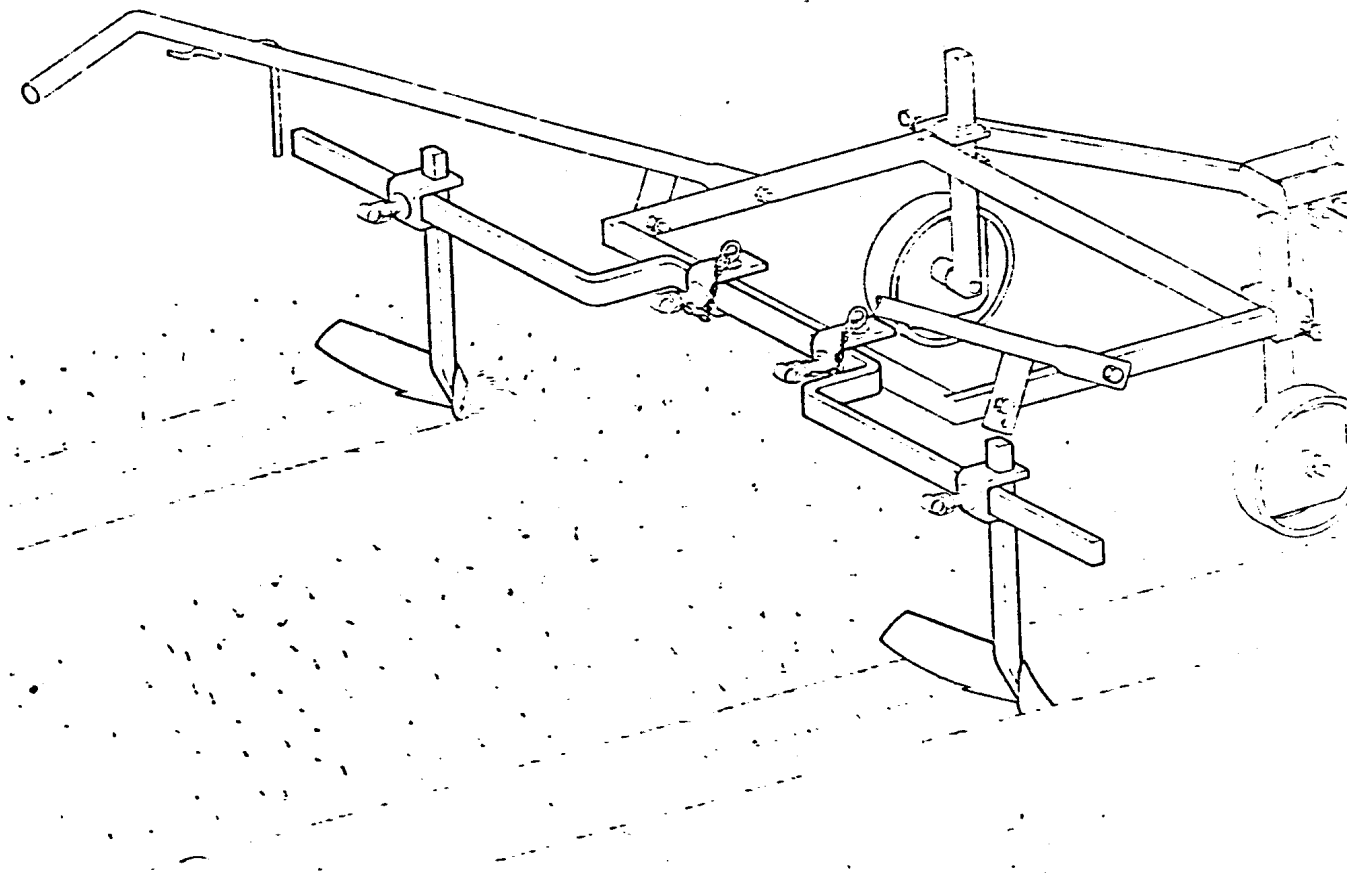
2- Haste de sulcador  
de acoplamento

3- Aiveca sulcadora

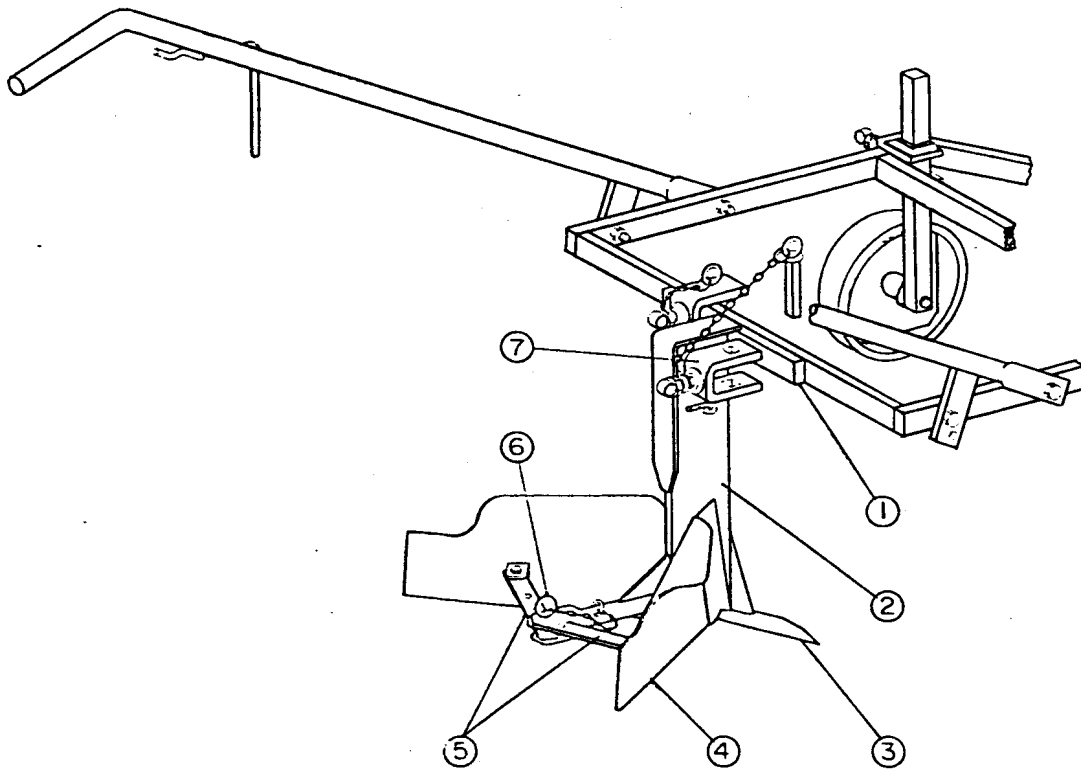
4- Grampo de acoplamento

BICO DE PATO

SULCAGEM COM SULCADOR BICO DE PATO



## SULCADOR TIPO CANAVIEIRO



1- Barra de acoplamento

2- Coluna

3- Bico

4- Asa

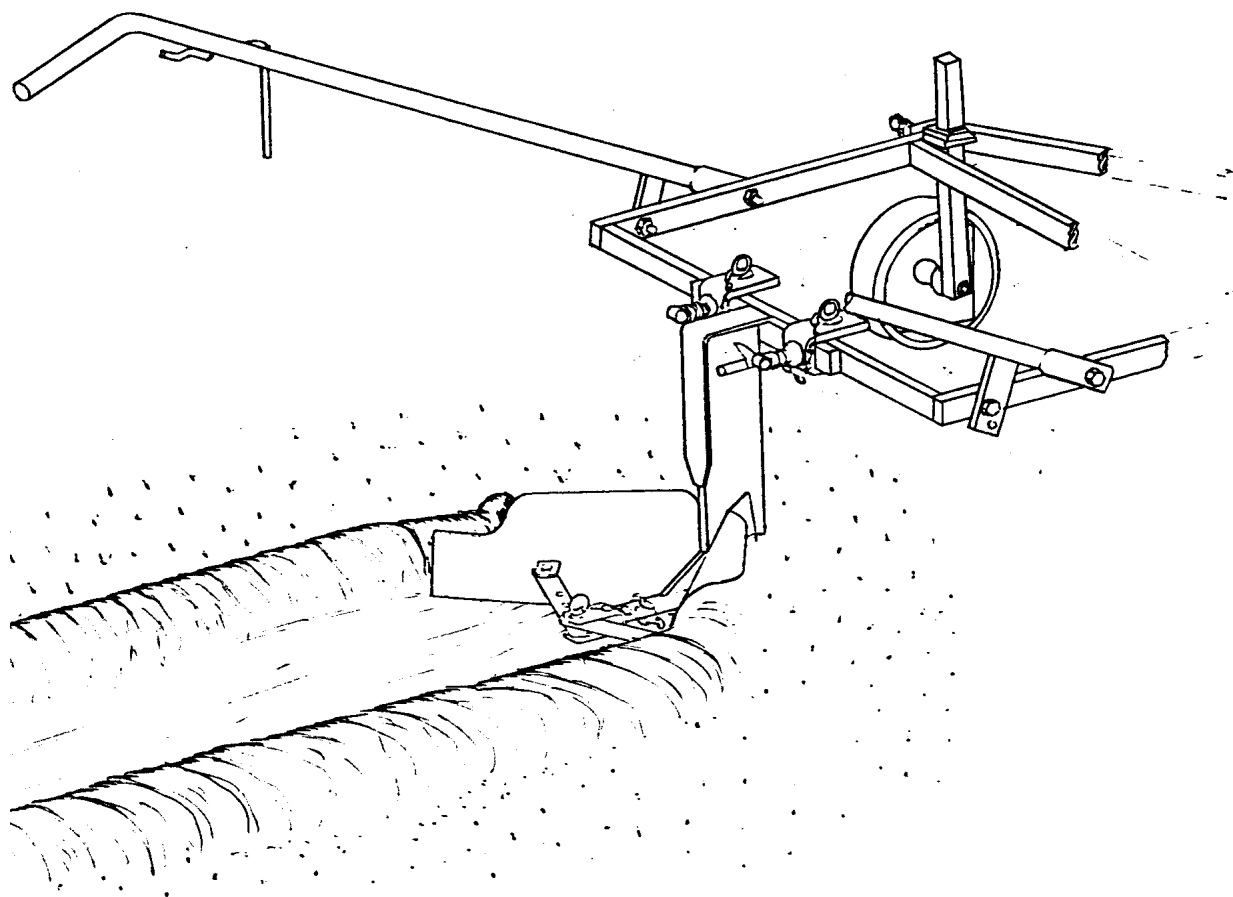
5- Barras de regulagem de abertura

6- Pino de fixação

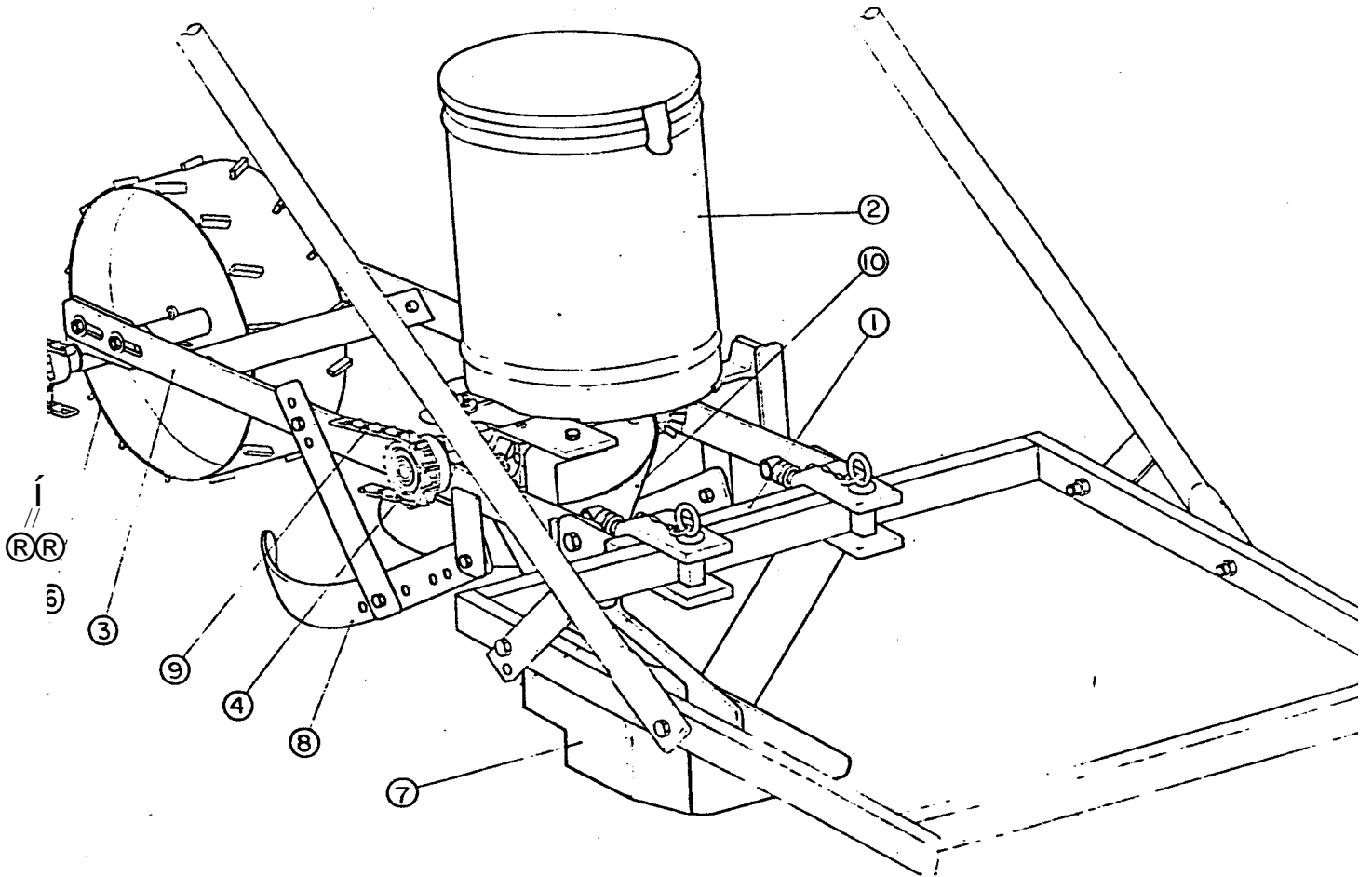
7- Grampos



**SULCAGEM COM SULCADOR TIPO CANAVIEIRO**

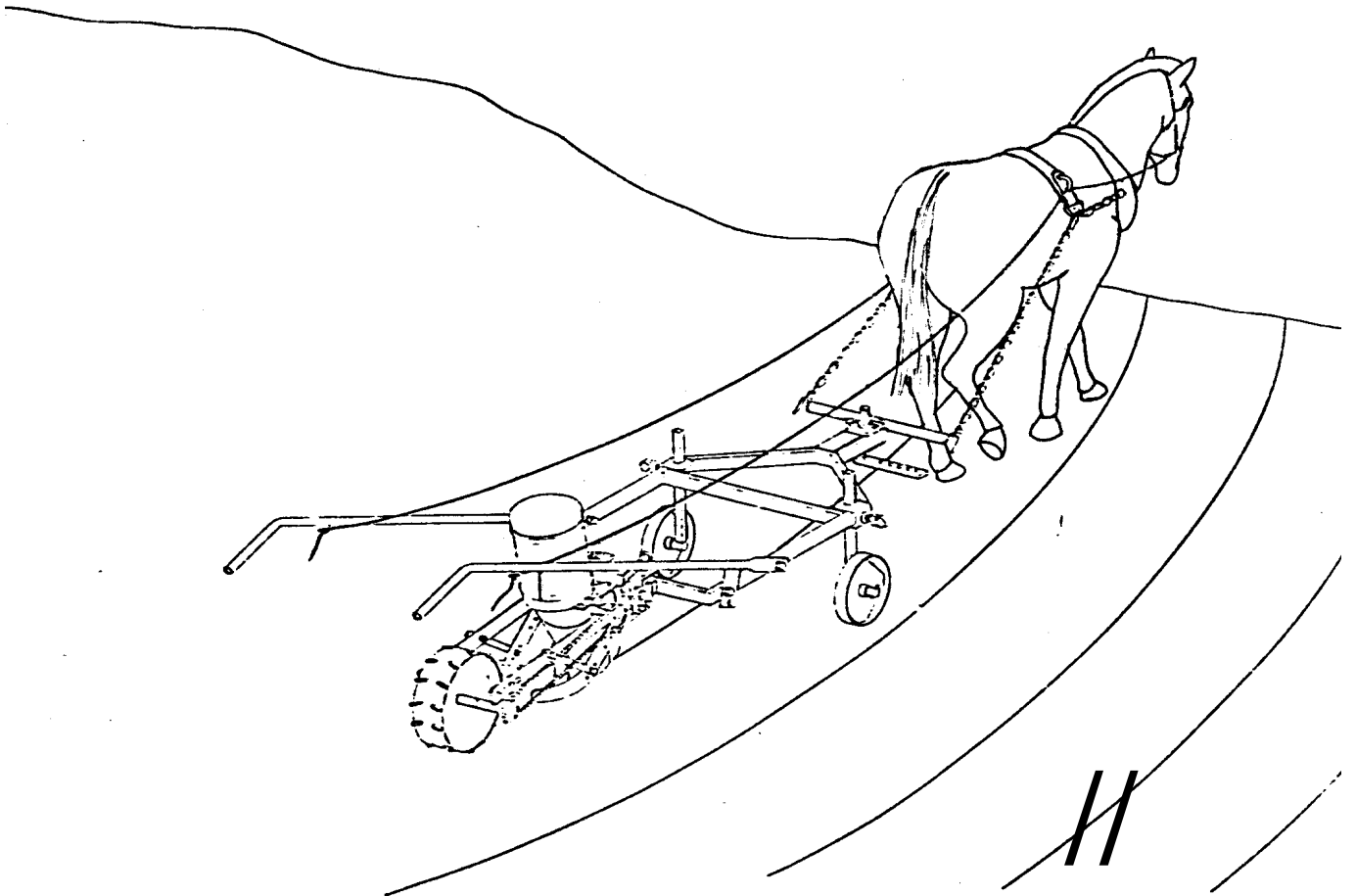


## SEMEADEIRA

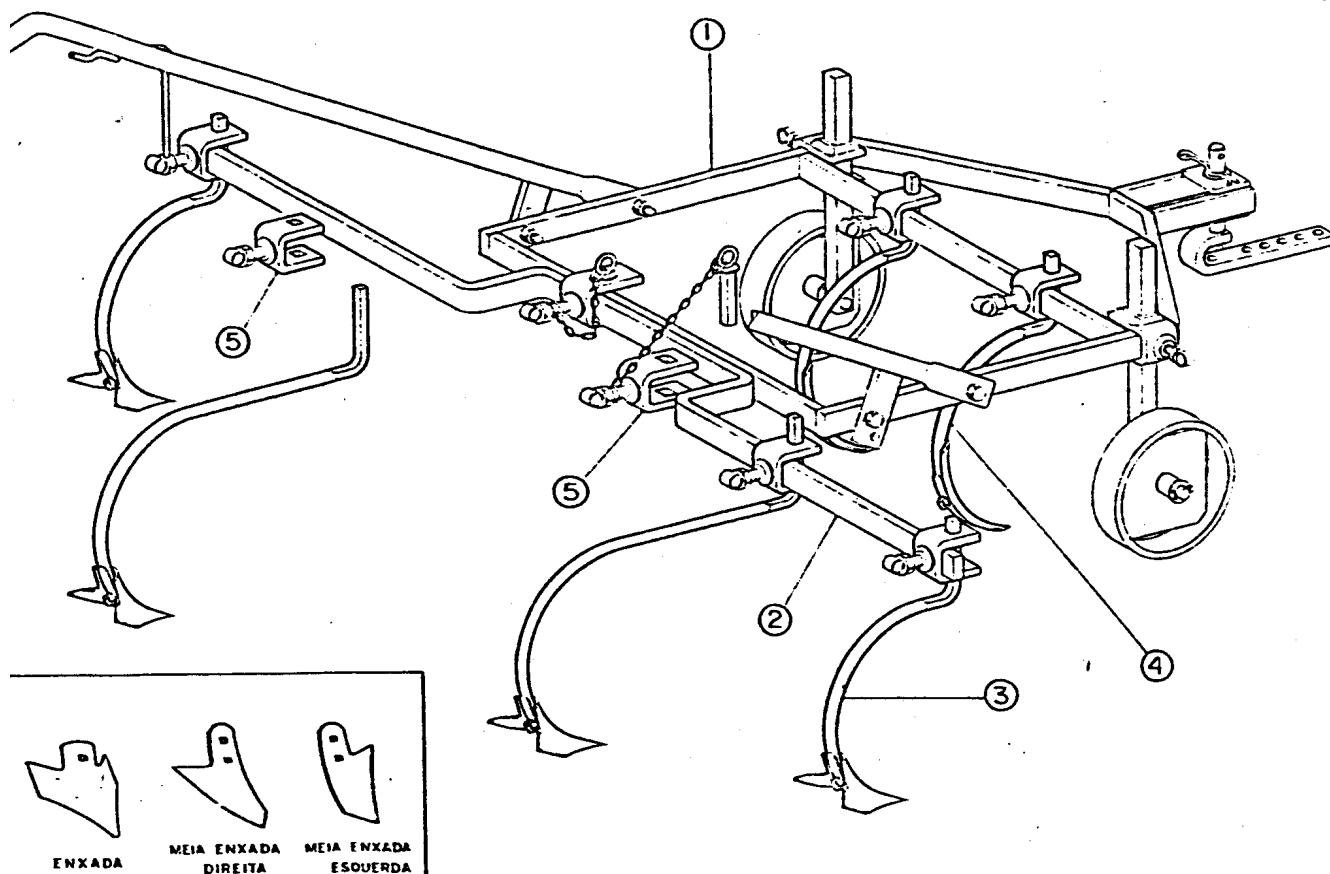


- 1- Barra de acoplamento
- 2- Depósito de semente
- 3- Chassi
- 4- Engrenagem pinhão
- 5- Engrenagem motriz
- 6- Roda de tração
- 7- Quilha
- 8- Cobridores
- 9- Corrente aliniadora
- 10- Funil

PLANTIO

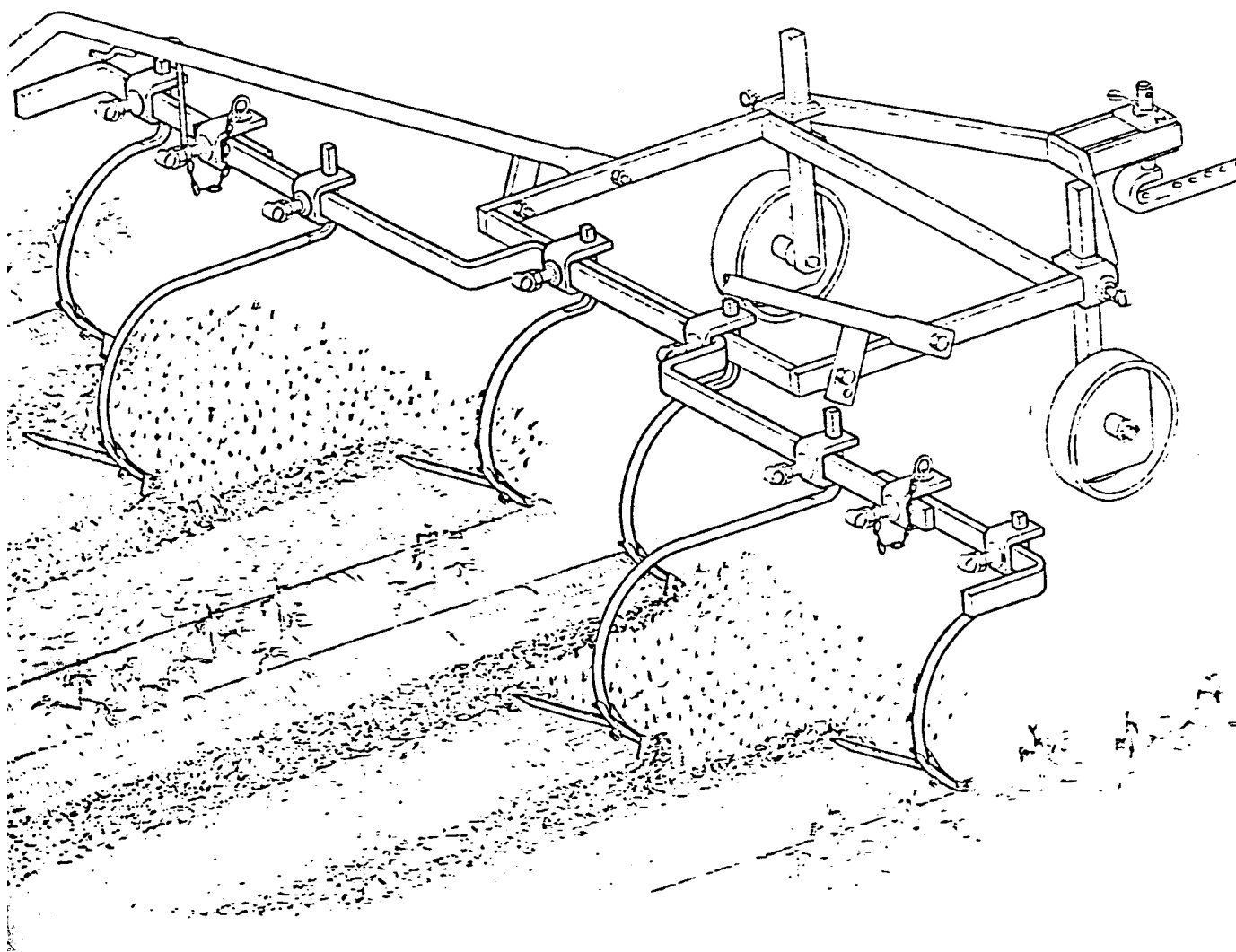


## HASTE CANADENSE COM PICÃO OU ENXADA CAPINADEIRA



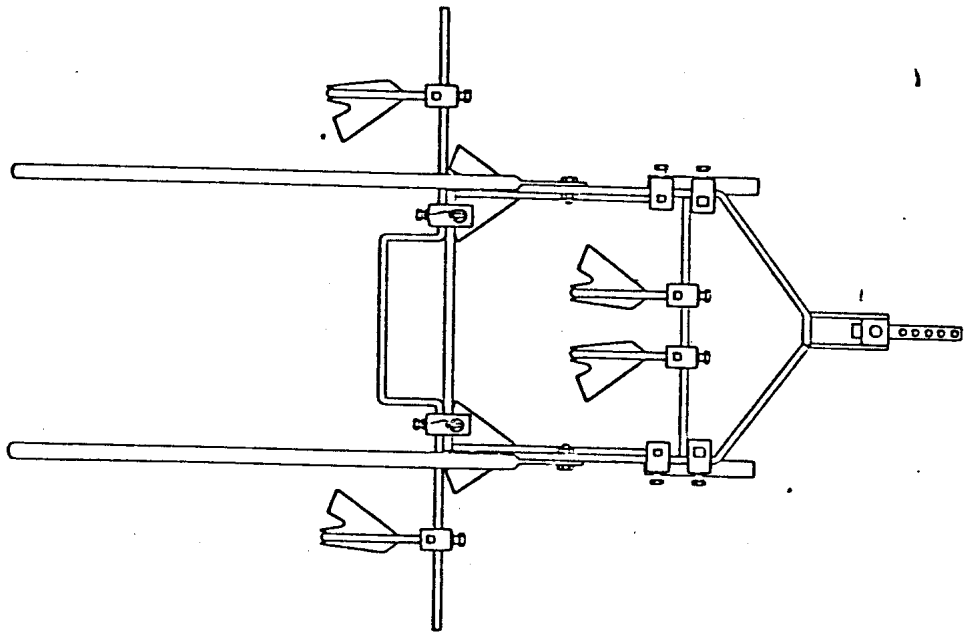
- 1- Chassi
- 2- Barra auxiliar porta-ferramenta
- 3- Haste com enxada capinadeira
- 4- Haste com picões
- 5- Grampos de fixação da barra auxiliar
- 6- Grampo de fixação das hastes

CAPINA



RECORTADAS

**DISTRIBUIÇÃO DE ENXADAS RECORTADAS**



## BIBLIOGRAFIA USADA

1. OLIVEIRA, J.B. de. Manual de instruções<sup>i1</sup>; policultor 600.  
Fortaleza, CE, CEMAG, s.d. 20 p. il.

*. Implementos utilizados no Policultor 600*

1- Arado com haste curva .....	1
2- Sulcador tipo bico de pato .....	2
3- Subsolador .....	1
4- Cultivador com 7 hastes canadenses (3 grandes e 4 pequenas), 3 enxadas asa de andorinha completas, duas 1/2 enxadas asa de andorinha esquerda e duas 1/2 enxadas direita, uma barra de extensão ..	1
5- Picões para uso nas hastes canadenses .....	7
6- Semeadeira .....	2
7- Arado reversível .....	1
8- Sulcador tipo canavieiro .....	1
9- Ancinho traseiro .....	1

O destorroamento é feito com a grade de dentes acoplada diretamente no balancim ou canga.