



Isıl işlemin meşe (*Quercus petraea* L.) ağaç malzemedeki yapışma direncine etkileri

Raşit Esen^{a,*}, Cemal Özcan^a

^a Karabük Üniversitesi, Teknik Eğitim Fakültesi, Mobilya ve Dekorasyon Eğitimi Bölümü, Karabük

* İletişim yazarı/Corresponding author: resen@karabuk.edu.tr, Geliş tarihi/Received: 14.12.2011, Kabul tarihi/Accepted: 22.06.2012

Özet: Isıl işlem yöntemi, kimyasal maddeler kullanmadan ağaç malzemenin korunması için yapılan bir koruma yöntemidir. Bu çalışmada meşe (*Quercus petraea* L.) ağaç malzemenin elde edilen deney örnekleri 170,190 ve 210 °C sıcaklıklarda 2,6 ve 10 saat süre ile ısıtılmasına maruz bırakılmıştır. Isıl işlem yapıldıktan sonra deney örnekleri poliüretan (PUR), fenol-formaldehit (FF), melamin-üre-formaldehit (MUF) ve melamin-formaldehit (MF) tutkalları kullanılarak yapıştırma direnci belirlenmiştir. Sonuç olarak ısıtılma işlemi yapışma direncini olumsuz etkilemektedir. En yüksek yapışma direnci melamin formaldehit tutkalı ile yapıştırılan 2 saat süre ile 170 °C sıcaklıkta ısıtılma işlemi gören meşe ağaç malzemesinde belirlenmiştir. En düşük yapışma direnci 210 °C sıcaklıkta 10 saat süre ile ısıtılma işlemi görmüş meşe ağaç malzemesinin poliüretan tutkal ile yapıştırılan örneklerden elde edilmiştir.

Anahtar kelimeler: Isıl işlem, Yapışma direnci, Ağaç malzeme, Yapıştırıcılar

The effects of heat treatment on shear strength of oak (*Quercus petraea* L.) wood

Abstract: The heat treatment is a protective method of wood material that without any chemical materials in the machining industry. The test samples were prepared from oak (*Quercus petraea* L.). Firstly, the samples were exposed to heat treatment conditions at 170-190 and 210 °C, 2-6 and 10 h. After finishing heat treatment process, shear strength of experiment samples which were bonded with polyurethane (PUR), phenol-formaldehyde (FF), melamine-formaldehyde (MF), melamine-urea-formaldehyde (MUF) were determined. As a result of effect of heat treatment is negative on shear strength. While the highest shear strength value was determined bonded melamine-formaldehyde (MF) at 170 °C heat treatment during 2 hour from oak wood material, the lowest shear strength value was obtained bonded polyurethane (PUR) at 210 °C heat treatment during 10 hour from oak wood material.

Keywords: Heat treatment, Shear strength, Wood material, Adhesives

1. Giriş

Deneysel ve ticari amaçla uygulanmaya başlanan ısıtılma işlem yöntemleri; ağaç malzemenin ısıtılması için buhar kullanılan Fin (ThermoWood) yöntemi, buhar ve sıcak havanın birlikte kullanıldığı Plato yöntemi, inert gaz kullanılan Fransız (Rectification) yöntemi ve sıcak yağ kullanılan Alman (OHT) yöntemidir (Rapp, 2001). Isıl işlem görmüş malzemenin fiziksel ve mekanik özellikleri, malzemenin bu kullanım alanlarındaki performansını etkilemektedir. Elastikiyet modülü, eğilme direnci ve basınç direnci yük taşıyıcı yapı elemanları için önem teşkil etmektedir. Boyutsal stabilizasyon ise sauna, banyo ve bahçe mobilyaları gibi rutubetli ortamlarda kullanılan ağaç malzeme için önemli bir faktördür.

Önceki dönemlerde yapılan benzer çalışmalar, ağaç malzemenin ısıtılma işlemi sonrası mekanik-fiziksel özellikleri ve teknolojik özellikleri ele alınmıştır. Isıl işlem sırasında ağaç malzemesinde, hemiselüloz, selüloz ve ligninin bozulmasıyla kimyasal değişiklikler meydana gelir (Inari vd., 2007; Alen vd., 2002) Ağaç malzemenin kimyasal bileşiminde ve anatomik yapısının değişime uğraması ile yapışma direnci de etkilenmektedir.

Isıl işlem uygulanmış odununda higroskopiklikteki kayıp ısıtılma işlemi süresince odunun hidrosil gruplarının kademeli kaybına bağlıdır. Bu termal olarak inaktivite edilen

odunun zayıf yapışmasından sorumlu olacağını tespit etmişlerdir (Sernek, 2002). Yüksek sıcaklıklardaki ısıtılma işlemi gerçekleşirken ağaç malzemenin mekanik özelliklerinde büyük oranda düşüş meydana gelmektedir (Vernois, 2000).

Ladin odunu panelleri ile PE (polietilen) yapıştırıcılar kullanılarak yapışma direnci ve ısıtılma işlemi etkisi belirlenmiştir. Testler sonucunda; ısıtılma işlemi sonucunda yüzeyde ki bağlanmayı sağlayan fonksiyonel grupların kopması ve bu yüzden kontak açısının arttığı belirtilmiştir. Bu sayede PE (polietilen) ve odun yüzeyi arasındaki bağlanma gücü ısıtılma işlemi görmemiş ahşap materyale göre çok daha fazla olduğu yapılan mekanik testler sonucunda belirlenmiştir (Follrich vd., 2006).

Şahin Kol vd. (2009) yapmış olduğu çalışmada thermowood yöntemi ile ısıtılma işlemi uygulanmış karaçam odununun, fenol-formaldehit (FF), melamin-üre-formaldehit (MUF), melamin-formaldehit (MF), poliüretan(PUR) ve üre-formaldehit (UF) tutkalları ile yapışma direncine etkisi araştırılmıştır. Isıl işlem uygulamasının yapışma direncini olumsuz yönde etkilediğini bildirmişler ve yapıştırıcılardan UF tutkalının en az etkilendiğini bildirmişlerdir.

Yapıştırma işlemi etkileyen bir başka faktörde ahşap pH değeridir. Isıl işlem sonucu asetik ve formik asidin oluşması sebebiyle ağaç malzemenin pH değeri azalmıştır (Boonstra vd., 2007). Ağaç malzemesindeki pH değerinin değişmesi yapıştırma için kullanılan tutkalın türüne bağlı

olarak yapıştırıcının kürlenmesini hızlandırabilir yada yavaşlatabilir (Sernek vd., 2008). Isıl işlem sonrasında ahşap malzemenin asidik artışı sonucu, fenol-formaldehit için kullanılan alkali sertleştiriciler nötrale olabilir ve tutkalın sertleşmesine engel olabilir (Pizzi, 1983).

Isıl işlem teknolojisi Türkiye’de son zamanlarda yaygınlaşan, çeşitli mekanlarda kullanım alanı yaygınlaşan bir ahşap koruma yöntemidir. Bu nedenle ısı işlem uygulanacak yerli ağaç türlerinin, ısı işlem sonrası tutkallama ve yapışma direnci özelliklerinin tespit edilmesi ve en uygun yapıştırıcının belirlenmesi, hem akademik hem de endüstriyel anlamda önemlidir.

Bu çalışmanın amacı sektörde suya maruz kalacak mekânlarda yaygın olarak kullanılan meşe (*Quercus petraea* L.) ağaç malzemenin, farklı süre ve sıcaklıklarda yapılan ısı işleminden sonra farklı tutkallarla yapıştırılması sonucu, en uygun ısı işlem ve yapıştırıcı türünün belirlenmesidir.

2. Materyal ve yöntem

2.1. Ağaç malzeme

Ağaç malzeme türü olarak yerli ağaç türlerinden meşe (*Quercus petraea* L.) ağaç malzemesi Karabük’ün Yenice ilçesi orman işletme müdürlüğünden temin edilmiştir. Ağaç malzemenin seçiminde kerestenin, kusursuz, normal büyüme göstermiş liflerinin düzgünlüğü, budaksız, ardaksız, mantar ve böcek zararına uğramamış olmasına özen gösterilmiştir. Masif malzemeler 20 (±2) °C sıcaklık ve %65 bağıl nem laboratuvar şartlarında %12 rutubete ulaşmaya kadar bekletilmiştir. Isıl işlem uygulanmadan önce tüm deney örnekleri eşit rutubet değerine getirilmiştir.

2.2. Tutkal

Yapıştırma işlemlerinde poliüretan (PUR), fenol-formaldehit (FF), melamin-üre-formaldehit (MUF) ve melamin formaldehit (MF) tutkalları kullanılmıştır. Kullanılan tutkallar GENTAS ve POLİSAN firmalarından temin edilmiştir. Kullanılan tutkalların özellikleri Çizelge 1’de verilmiştir.

2.3. Isıl işlem

Meşe ağaç malzemenin hazırlanan deney taslakları 6*8*35 cm ebatlarında hazırlanarak 170, 190, 210 °C sıcaklıklarda ve 2, 6, 10 saat süre ile ısı işleme tabi tutulmuştur.

2.4. Deney örneklerinin hazırlanması

Meşe ağaç malzemesinden hazırlanan deney örnekleri BS EN 205 ve TS EN 12765 standartlarında belirtilen esaslara göre panel kalınlığı 5mm olacak Şekil 1.’de

10*20*150 mm net ölçülerinde hazırlanmıştır. Her gruptan 10’ar adet örnek hazırlanarak toplam 480 adet deney örneği hazırlanmıştır. Deney örneklerinin tutkallama işlemlerinde; tutkal türüne bağlı olarak 180-200 gr/m² olacak şekilde ve üretici firma tarafından belirtilen sıcaklık, basınç ve süre değerlerine göre preslenmiştir.

2.5. Yapışma direnci testi

Deney örneklerinin yapışma yüzeyine 5 mm/dk yükleme hızıyla kademeli çekme kuvveti uygulanarak Üniwersal test cihazı tutkal hattından koparmaya çalışılmıştır (BS EN 204, 205).

Kopma anındaki maksimum kuvvet (Fmax) tespit edilerek yapışma direnci (σ_y);

$$\sigma_y = \frac{F_{max}}{A} \text{ N/mm}^2 \text{ eşitliğinden hesaplanmıştır.}$$

A=a x b= yapışma yüzey alanı (/mm²)

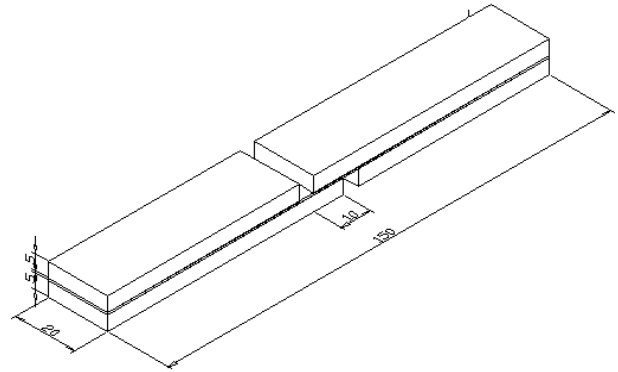
3. Bulgular

Isıl işlem görmüş meşe ağaç malzemenin hava kurusu özgül ağırlıkları Çizelge 2’de verilmiştir.

Çizelge 2’ de meşe ağaç malzemenin farklı sıcaklıklarda ısı işlem sonrasında ölçülen özgül ağırlıkları verilmiştir. Selüloz, lignin ve hemiselülozun bozunmasından dolayı ağaç malzemenin denge rutubeti ısı işlem sıcaklığı arttıkça düştüğü görülmektedir.

3.1. Yapışma direnci değerleri

Meşe ağaç malzeme örnekleri 170-190 ve 210 °C sıcaklıklarda 2,6 ve 10 saat süre ile ısı işleme maruz bırakıldıktan sonra poliüretan (PUR), fenol-formaldehit (FF), melamin-üre-formaldehit (MUF) ve melamin formaldehit (MF) tutkalları ile yapıştırılmış ve yapışma direnci belirlenmiştir. Elde edilen yapışma direnci sonuçları Çizelge 3’de verilmiştir.



Şekil 1. BS EN 205 standardında belirlenen yapıştırma deneyi örneği

Çizelge 1. Tutkalların özellikleri

Tutkal Türü	Yoğunluk (20°C) (g/cm ³)	pH (20 °C)	Katı Madde (2saat °C) (%)	Viskozite (20 °C) (cPs)
PUR	1.11	7.0	5500	100
FF	1.20	11.0	300	47.6
(%30) MUF	1.28	9.2	600	64.9
MF	1.23	9.15	50	55.2

Çizelge 2. Ağaç malzeme hava kuru özgül ağırlıkları

	Kontrol	170 °C	190 °C	210 °C
Özgül Ağırlıkları (g/cm ³)	0,71	0,69	0,67	0,66

Çizelge 3. Ortalama yapışma direnci sonuçları

Tutkal Türü	Sıcaklık (°C)	Zaman (saat)	Ortalama	Std. Sapma	
	Kontrol	Kontrol		8,37	0,868
Phenol Formaldehide (FF)	170	2	9,39	0,922	
		6	8,12	0,775	
		10	5,06	0,313	
	190	2	8,36	0,668	
		6	7,50	0,477	
		10	5,01	0,301	
	210	2	4,76	0,457	
		6	4,20	0,274	
		10	4,02	0,460	
Melamine-Formaldehide (MF)	Kontrol	Kontrol	10,81	0,987	
	170	2	12,69*	0,714	
		6	7,41	0,639	
		10	5,60	0,576	
	190	2	8,27	0,827	
		6	5,53	0,526	
		10	4,53	0,440	
	210	2	6,09	0,430	
		6	4,85	0,186	
		10	4,50	0,379	
	Melamine-ure-formaldehide (MUF)	Kontrol	Kontrol	10,10	0,727
		170	2	11,50	0,794
			6	6,98	0,395
			10	6,23	0,367
		190	2	8,16	0,633
6			6,08	0,490	
10			5,11	0,511	
210		2	5,71	0,363	
		6	4,87	0,501	
		10	4,01	0,250	
Polyurethane (PUR)		Kontrol	Kontrol	10,31	0,659
		170	2	10,65	0,303
			6	7,59	0,273
			10	6,65	0,418
		190	2	11,27	0,369
	6		6,62	0,549	
	10		4,97	0,095	
	210	2	7,24	0,346	
		6	4,51	0,313	
		10	3,62	0,256	

Çizelge 3'te verilen yapışma direnci sonuçlarına göre; en yüksek yapışma direnci (12,69) 170 °C'de 2 saat süre ile ısıtılmış görmüş meşe ağaç malzemenin melamin-formaldehid tutkalı ile yapıştırılan örneklerden elde edilmiştir. En düşük yapışma direnci değeri (3,62) 210 °C'de 10 saat süre ısıtılmış görmüş meşe ağaç malzemenin poliüretan tutkal ile yapıştırılan örneklerden elde edilmiştir.

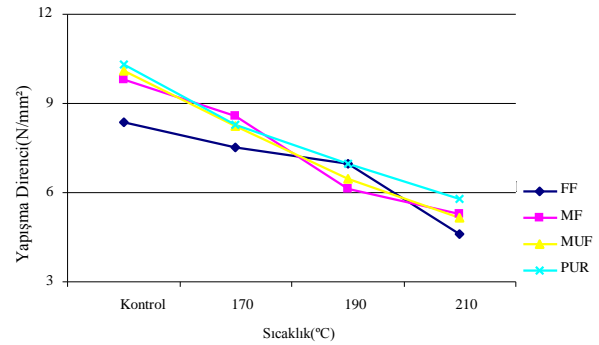
Yapışma direnci sonuçları; tutkal türü, sıcaklık dereceleri ve zaman bakımından farklı bulunmuştur. Bu farklılığın hangi faktörden kaynaklandığını bulmak amacıyla çoklu varyans analizi (ANOVA) yapılmıştır ve sonuçlar Çizelge 4'te verilmiştir.

Varyans analizi sonuçlarına göre; sıcaklık, zaman ve sıcaklık-zaman etkileşimi anlamlı bulunurken, tutkal, tutkal-sıcaklık etkileşimi, tutkal-zaman etkileşimi ve tutkal-sıcaklık-zaman etkileşimi anlamsız bulunmuştur. Anlamlı bulunan gruplarda farklılık oluşturan grupları tespit etmek amacıyla Duncan testi yapılmıştır ve Çizelge 5'te verilmiştir.

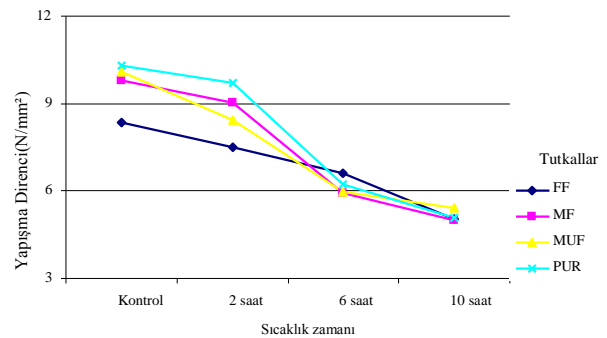
Sıcaklık türü ve zamana bağlı duncan testi sonuçlarına göre en yüksek yapışma direnci (9,64) en düşük ise; 210 °C ve 10 saat süre ile uygulanan gruplarda elde edilmiştir.

Yapışma direnci deneyi sonunda tutkal türü-sıcaklık etkileşiminin grafikleri Şekil 2'de verilmiştir. Sıcaklık ve tutkal türünün etkileşimindeki yapışma direnci sonuçlarına göre (Şekil 2) yapışma direnci en yüksek poliüretan tutkalı ile yapıştırılan kontrol meşe ağaç malzemesinde elde edilmiştir. En düşük yapışma direnci ise 210 °C sıcaklıkta ısıtılmış işlem gören meşe ağaç malzemenin fenol-formaldehid (FF) tutkalı ile yapıştırılan grupta bulunmuştur.

Yapışma direnci deneyi sonunda tutkal türü-Sıcaklık zamanı etkileşiminin grafikleri Şekil 3'de verilmiştir. Tutkal türü-Sıcaklık zamanı etkileşimindeki yapışma direnci sonuçlarına göre (Şekil 3) yapışma direnci en yüksek yapışma direnci poliüretan tutkalı ile yapıştırılan meşe ağaç malzemesinde elde edilmiştir. En düşük yapışma direnci değeri ısıtılmış işlem süresi 10 saat olan ısıtılmış işlem gören meşe ağaç malzemenin melamin-üre-formaldehid tutkal ile yapıştırılan gruplarında elde edilmiştir.



Şekil 2. Tutkal türü-sıcaklık etkileşiminin yapışma direncine etkisi



Şekil 3. Tutkal türü-sıcaklık zamanı etkileşiminin yapışma direncine etkisi

Çizelge 4. Varyans analizi sonuçları

Varyans Kaynakları	Kareler Toplamı	Serbestlik Derecesi	Ortalama Kareler	F Hesap	P Değeri (p<0,05)
Düzeltilmiş Model	1906,555058	39	48,88603	6,73928	0,000
Sabit Terim	16963,15881	1	16963,15881	2338,48913	0,000
Tutkal	33,20873108	3	11,06958	1,52602	0,207
Sıcaklık	467,4842579	2	233,74213	32,22297	0,000
Zaman	713,615655	2	356,80783	49,18843	0,000
Tutkal * sıcaklık	32,47097888	6	5,41183	0,74606	0,612
Tutkal * zaman	65,37025444	6	10,89504	1,50196	0,176
Sıcaklık * zaman	202,3336466	4	50,58341	6,97327	0,000
Tutkal * sıcaklık * zaman	99,60929723	12	8,30077	1,14432	0,323
Hata	2321,24697	320	7,25390		
Toplam	21684,83694	360			
Düzeltilmiş Toplam	4227,802028	359			

R = 384

Çizelge 5. Sıcaklık ve zamana bağlı Duncan testi sonuçları

Sıcaklık (°C)	Ortalama	H.G.	Zaman(h)	Ortalama	H.G.
210	5,2141	A	10	5,1327	A
190	6,6263	B	6	6,1899	B
170	8,1557	C	2	8,6735	C
Kontrol	9,6478	D	Kontrol	9,6478	C

H.G: Homojenlik Grubu

4. Sonuç ve öneriler

Meşe ağaç malzemenin özgül ağırlıkları incelendiğinde; kontrol örneklerine göre ısı işlem sıcaklıkları arttıkça özgül ağırlıklarında düşüş görülmüştür. Ağaç malzemeye uygulanan ısı işlem sonrasında, sıcaklık arttıkça kimyasal bozulmalar meydana gelmekte bundan dolayı özgül ağırlıkların değiştiği düşünülmektedir.

Yapılan çalışma sonucunda en yüksek yapışma direnci (9,64 N/mm²) poliüretan tutkalı ile yapıştırılan ısı işlem görmemiş meşe ağaç malzemedede, en düşük yapışma direnci (5,13 N/mm²); melamin-üre-formaldehit tutkalı ile yapıştırılan ve 210°C sıcaklık altında 10 saat süre ile ısı işlem görmüş meşe ağaç malzemededen elde edilmiştir. Isı işlem sıcaklığının ve süresinin ağaç malzemenin hem mekaniksel özelliklerini hem de yapışma özelliğini olumsuz etkileyeceği literatüre paralel bir sonuç olarak bulunmuştur (Korkut ve Kocaefe, 2009).

Yapılan araştırma sonucunda; meşe ağaç malzemeye uygulanan ısı işlem sonrasında yapışma direncinin düştüğü görülmüştür. Isı işlem uygulamasının ağaç malzemenin asidik değerini arttırmış olabileceği düşünülmektedir. Ayrıca tutkal ağaç malzemeye daha az oranda nüfus etmiş, böylece mekanik bağ oluşumunu olumsuz etkilemiş olabilir.

Isı işlem görmüş ağaç malzemenin kullanılacağı mekânlarda, tutkal türü olarak poliüretan tutkal önerilebilir. Kullanım alanına göre ısı işlem sıcaklık ve süre seçiminin yapışma direnci sonuçları göz önüne alınarak seçilmesi önerilebilir.

Kaynaklar

- Alen, R., Kotilainen, R., Zaman, A., 2002. Thermochemical behavior of Norway spruce (*Picea abies*) at 180-225 °C. Wood Science and Technology, 36:163-171.
- Boonstra, M.J., Van Acker, J., Kegel, E., Stevens, M., 2007. Optimisation of the two-stage heat treatment process: durability aspects. Wood Science and Technology, 41:31-57.
- BS EN 205, 2003. Adhesives. Wood adhesives for non-structural applications. Determination of tensile shear strength of lap joints, British Standards Institution.
- Follrich, J., Uller, U. M., Gindl, W., 2006. Effects of thermal modification on the adhesion between spruce wood (*Picea abies* Karst.) and a thermoplastic polymer, Holz als Roh- und Werkstoff, 64:373-376.
- Inari, G.N, Petrissans, M., Gerardin, P., 2007. Chemical reactivity of heat-treated wood. Wood Science and Technology, 41:157-168.
- Korkut, S., Kocaefe, D., 2009. Isı işlemin odun özellikleri üzerine etkisi, Düzce Üniversitesi Ormanlık Dergisi, 5 (2): 11-34.
- Pizzi, A., 1983. Wood adhesives: chemistry and technology. M. Dekker, New York, 416 pp.
- Rapp, A.O. (Ed.), 2001. Review of heat treatment of wood. In: Proceedings of COST E22 Environmental optimisation of wood protection. Antibes, France, pp.6.
- Sernek, M., 2002. Comparative analysis of inactivated wood surfaces. Virginia Polytechnic Institute and State University, Doctoral Dissertation, 179 p.
- Sernek, M., Boonstra, M., Pizzi, A., Despres, A., Gerardin, P., 2008. Bonding performance of heat treated wood with structural adhesives. Holz als Roh-und Werkstoff, 66(3):173-180.
- Şahin Kol, H., Uysal, B., Altun, S., Kurt, Ş., Özbay, G., 2009. Shear strength of heat treated pine wood (*Pinus nigra*) with some structural adhesives, Teknoloji D., Karabük, 12(1): 63-69.

TS EN 12765, 2004. Classification of thermosetting wood adhesives for non-structural applications, Turkish Standards Institution.

Vernois, M., 2000. Heat treatment of wood in France—state of the art, in: review on heat treatments of wood. Rapp A. O.

Proceedings of Special Seminar held in Antibes: Environmental optimisation of wood protection, Forestry and Forest Products Information and Documentation, Hamburg, Germany.