
Süleyman Demirel Üniversitesi Orman Fakültesi Dergisi
Seri: A, Sayı: 2, Yıl: 2003, ISSN: 1302-7085, Sayfa: 101-114

DOĞU KAYINI (*Fagus orientalis* L.) ve KARA KAVAK (*Populus nigra* L.) KOMBİNASYONU İLE ÜRETİLMİŞ LAMİNE AĞAÇ MALZEMELERİN BAZI FİZİKSEL ve MEKANİK ÖZELLİKLERİ

Hakan KESKİN, Abdullah TOGAY

Gazi Üniversitesi, Endüstriyel Sanatlar Eğitim Fakültesi, Endüstriyel Tek. Eğt. Bölümü,
O6500 Beşevler / ANKARA
Tel : 0 (312) 2126767-323 E-mail: khakan@gazi.edu.tr, atogay@gazi.edu.tr

ÖZET

Bu çalışma, Doğu kayını ve Kara kavak kombinasyonu ile üretilmiş lamine ağaç malzemelerin bazı fiziksel ve mekanik özelliklerinin belirlenmesi amacıyla yapılmıştır. Bu amaçla Doğu kayını ve Kara kavak odunlarından PVAc-D4 tipi tutkal ile beş katmanlı olarak hazırlanan lamine masif ağaç malzemeler kullanılmıştır. Hazırlanan 250 adet deney örneği üzerinde; yoğunluk TS 2472, eğilme direnci TS 2474, eğilmede elastiklik modülü TS 2478, basınç direnci TS 2595, makaslama direnci ASTM D 3110, yarıлма direnci ise ASTM D 143 esaslarına uyularak belirlenmiştir. Deneyler sonunda, Doğu kayını ve Kara kavak kombinasyonu ile üretilmiş lamine ağaç malzemelerin hava kurusu yoğunluğu 0.571 g/cm^3 , eğilme direnci 98.66 N/mm^2 , eğilmede elastiklik modülü 9020.24 N/mm^2 , basınç direnci 54.49 N/mm^2 , makaslama direnci 9.11 N/mm^2 , yarıлма direnci 0.540 N/mm^2 olarak bulunmuştur. Bu sonuçlara göre; kayın ve kavak kombinasyonu ile üretilmiş lamine ağaç malzemeler mobilya malzemesi olarak kullanılması önerilebilir.

Anahtar kelimeler: Laminasyon, Doğu kayını, Kara kavak, PVAc-D4 Tutkalı

PHYSICAL AND MECHANICAL PROPERTIES OF LAMINATED WOOD MATERIALS MADE UP WITH THE COMBINATION OF ORIENTAL BEECH WOOD AND POPLAR WOOD

ABSTRACT

This study was conducted to determine some physical and mechanical properties of laminated wood materials made up with the combination of Oriental beech wood and poplar wood. For this aim, the laminated wood materials were prepared in the form of five layers from Poplar and Oriental beech wood glued by PVAc-D4 adhesive. The air dry density (TS 2472), bending strength (TS 2474), modulus of elasticity (TS 2478), compression strength (TS 2595), shear strength (ASTM D 3110), cleavage and bursting (ASTM D 143) were determined in due course for a total of 250 prepared samples. Consequently, the air dry density of 0.571 g/cm^3 , bending strength of 98.66 N/mm^2 , modulus of the elasticity of 9020.24 N/mm^2 , compression strength of 54.49 N/mm^2 , shear strength of 9.11 N/mm^2 , cleavage and bursting of 0.54 N/mm^2 were found. Accordingly, laminated Oriental beech wood and poplar wood combination could be proposed as furniture materials.

Keywords : Lamination, Oriental beech, Poplar, PVAc-D4 Adhesive

1.GİRİŞ

Ağaç işleri endüstrisinde her geçen gün daha yaygın kullanım alanı bulan lamine ağaç malzeme, TS EN 386'ya göre; ahşap kaplamaların lifleri birbirine paralel olarak yapıştırılmasıyla elde edilen yapı elemanı olarak tanımlanmaktadır.

Lamine elemanı oluşturan katlar arasındaki rutubet farkı TS EN 386 ve DIN 68140'a göre % 4'ü aşmamalıdır. Aksi halde, farklı çalışma şartları sonucu oluşan gerilmeler liflere dik yöndeki çekme direncini aşarak çatlamalara sebep olabilir. Yine TS EN 386'ya göre, laminasyon işleminin yapıldığı ortam sıcaklığının en az 15 °C, bağıl nemi ise % 40-70 arasında olmalıdır.

Lamine edilmiş ağaç malzemelerin biçim değişimleri oluşmaması için lamine katların düzenlenmesinde, yıllık halkaların konumuna dikkat etmek gerekmektedir. Bunun sebebi ağaç malzemenin yıllık halkalara teğet ve radyal yönlerde farklı çalışmasıdır. Ağaç türlerine göre daralma miktarları, yıllık halkalara teğet yönde % 3.5-15, radyal yönde % 2.4-11, liflere paralel yönde % 0.1-0.9 arasında değişir (Bozkurt ve Göker 1987).

Laminasyon işleminde kullanılan odunun yapısı, yüzey pürüzlülüğü, pres basıncı, presleme süresi ve kullanılan tutkalın teknik özellikleri odunun yapışma mukavemeti üzerine etkili olmaktadır. Farklı ağaç türlerinin aynı anda preslenmesi halinde pres basıncı yumuşak oduna göre belirlenir. Pres basınçları yumuşak ağaçlarda 0.6-1 N/mm², sert ağaçlarda ise 0.2-1.6 N/mm² arasında olmalıdır (Dilik 1997).

Düzgün yüzeyli parçaların yapıştırılmasında yeterli basınç uygulandığında, tutkalın bir yüzeyden diğer yüzeye transferi yeknesak olmakta ve yapışma direnci en iyi sonuç vermektedir. Kusursuz yüzeylerin birleştirilmesinde 0.7 N/mm² basınç uygulandığında, yapışma direnci en yüksek değere ulaşmaktadır (Franklin Glue Comp. 1989).

2 ve 4 mm kalınlığındaki Doğu kayını (*Fagus orientalis* Lipsky) kaplamalarından Poliüretan tutkalı ile lamine edilen ağaç malzemelerin direnç değerlerinin, PVAc tutkalı ile lamine edilenlerden daha yüksek olduğunu bildirmiştir (Şenay 1996).

5 mm kalınlığındaki Toros sediri (*Cedrus libani* A. Rich), sarıçam (*Pinus sylvestris* Lipsky), Doğu kayını (*Fagus orientalis* Lipsky) ve sapsız meşe (*Quercus petrea* Lipsky) kaplamalarından, PVAc-D4 tutkalı ile 4 katmanlı olarak lamine edilmiş ağaç malzemelerin teknolojik özelliklerinin, bu ağaç türlerini temsil eden masif ağaç malzemelere göre daha üstün oldukları belirlenmiştir (Keskin 2001).

DOĞU KAYINI (*Fagus orientalis* L.) ve KARA KAVAK (*Populus nigra* L.)
KOMBİNASYONU İLE ÜRETİLMİŞ LAMİNE AĞAÇ MALZEMELERİN BAZI
FİZİKSEL ve MEKANİK ÖZELLİKLERİ

4 mm kalınlığındaki karaçam (*Pinus nigra* var. *Pallasiana*) kaplamalardan, üre-formaldehid (*Poliüre-8755*) tutkalı ile 5 kat olarak lamine edilmiş karaçam ağaç malzemelerin mobilyaların mukavemet gerektiren iskelet elemanlarında ve yapı elemanı olarak kullanılması önerilmiştir (Örs ve Keskin 2002).

Masif ağaç malzemeye göre, estetik, ekonomik ve teknolojik özellikleri bakımından daha üstün olan lamine ağaç malzemelerin LVL = *Laminated Veneer Lumber* mobilya üretiminde özellikle dolap, masa, sandalye, raf ve döşemeli mobilyaların mukavemet gerektiren iskelet elemanlarında tercih edilmesi gerektiği bildirilmiştir (Eckelman 1993). Ayrıca bu malzemeler, yapı elemanı olarak kolon ve kirişlerde kullanılabilirdiği gibi, papel kaplama levhalarının sıcak veya soğuk kalıp preste yüksek basınç altında, düz veya eğimli olarak yapıştırılmasıyla, özellikle yüksek statik ve dinamik kuvvetlere maruz kalan mobilyalarda kullanılmaktadır (Döngel 1999).

Araştırmada kullanılan Doğu kayını ve Kara kavak birbirlerine göre oldukça önemli farklılıklar göstermektedir. Farklı yoğunluk değerlerinin olması (Doğu kayını 0.66 gr/cm^3 , kara kavak 0.41 gr/cm^3) bu iki ağaç türünün özellikle teknolojik özellikleri hakkında fikir vermektedir. Yoğunluk, bir taraftan direnç özellikleri ile doğrudan ilişkili olurken, diğer taraftan kurutma, işleme ve termik özellikler ile de ilgili bulunmaktadır (Bozkurt ve Ergin 1992).

Bu çalışmanın amacı, 4 mm kalınlığındaki Doğu kayını (*Fagus orientalis* Lipsky) ve Kara kavak (*Populus Nigra* Lipsky) kaplamalardan, PVAc-D4 tutkalı ile 5 katmanlı olarak üretilen lamine ağaç malzemelerin fiziksel ve mekanik özelliklerinin belirlenmesidir.

2. MATERYAL ve METOT

2.1.1. Ağaç Malzeme

Ülkemiz ağaç işleri endüstrisinde yaygın olarak kullanılması nedeniyle Doğu kayını (*Fagus orientalis* Lipsky) ve Kara kavak (*Populus nigra* Lipsky) odunları deney materyali olarak seçilmiştir. Deney örneklerinin hazırlanmasında kullanılan masif ağaç malzemeler, Ankara'daki kereste işletmelerinden tamamen tesadüfi metotla temin edilmiştir. Ağaç malzemenin seçiminde kerestenin kusursuz olmasına, liflerinin düzgün, budaksız, ardaklanmamış, normal büyüme göstermiş, reaksiyon odunu bulunmayan, mantar ve böcek zararlarına uğramamış olmasına özen gösterilmiştir.

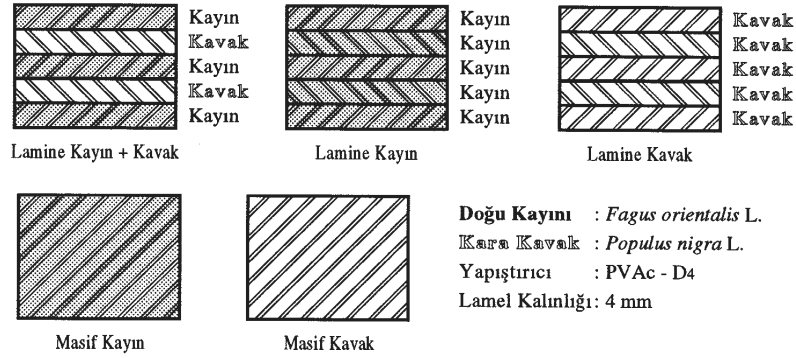
Masif ağaç malzemelerden 70x780 mm ölçülerinde kesilen 4 mm kalınlıktaki Doğu kayını ve Kara kavak kaplamalar istiflendikten sonra, havalandırılan ve direkt güneş ışığı almayan ortamda 20 ± 2 °C sıcaklık ve % 65 ± 5 bağıl nem şartlarında % 12 rutubete ulaşınca kadar bekletilmişlerdir.

2.1.2. Tutkal

Araştırmada, yapıştırıcı olarak Kleiberit firmasının PVAc-D4 tipi tutkalı kullanılmıştır. Kullanılan tutkal sıvısı beyaz renkte olup, yoğunluğu 1.12 g/cm^3 , viskozitesi (20 °C) 13000 ± 2000 mPas, pH değeri 3, jelleşme zamanı 6-10 dakika, tebeşirleşme noktası $+5$ °C, donma direnci -30 °C, sertleştirici tipi Turbo-Hardener 303.5, karışımdaki sertleştirici oranı % 5, kullanım miktarı $180-200 \text{ g/m}^2$, uygulama şekli fırça yada silindirli sürme makinesi, depolama süresi yaklaşık 12 ay, presleme süresi; 20 °C'de 15 dakika, 50 °C'de 5 dakika, 80 °C'de 2 dakikadır. Karışım toksik etkisi olan izosiyanat içerdiği için insan sağlığına olumsuz etki yapmaktadır. Temas halinde eller hemen su ile yıkanmalıdır (Keskin 2001).

2.1.3. Deney örneklerinin hazırlanması

Laminasyon işlemi TS EN 386 esaslarına uyularak, hava kurusu haldeki 4 mm kalınlığındaki kaplamalardan $20 \times 70 \times 780$ mm boyutlarında ve 5 katmanlı olarak üretilmiştir (Şekil 1).



Şekil 1. Deney Örneklerinin Hazırlanması

Üretici firma önerileri dikkate alınarak tutkal çözeltisi, yüzeylerden sadece birisine fırça ile ve $180-200 \text{ gr/m}^2$ hesabıyla sürülmüştür. Tutkal çözeltisinin başlangıçtaki ağırlığı ile tutkallama işleminden sonraki ağırlığı tartılmış ve kullanılan tutkal miktarı (fırçada kalan miktar hesaba katılarak) tutkallanan toplam yüzeye bölünmüştür.

Deneyle bilgisayar kontrollü 1000 kp kapasiteli Üniversal Test Makinesinde yapılmıştır. Kırılma anındaki maksimum kuvvet (F_{\max}) için eğilme direnci (σ_e);

$$\sigma_e = \frac{3F_{\max} \cdot L}{2bh^2} \text{ (N/mm}^2\text{)}$$

eşitliğinden hesaplanmıştır. Burada, L ; dayanak noktaları arasındaki açıklık (mm), b ; örneğin genişliği (mm), h ; örneğin kalınlığı (mm) dir.

Elastiklik modülünün belirlenmesinde eğilme direncinde kullanılan deney örnekleri kullanılmıştır. Elastik deformasyon bölgesinde uygulanan kuvvet farkı (ΔF) için örnekteki eğilme miktarları farkı (Δf) yardımı ile elastiklik modülü (E),

$$E = \frac{\Delta F \cdot L^3}{4 \cdot b \cdot h^3 \cdot \Delta f} \text{ (N/mm}^2\text{)}$$

eşitliğinden hesaplanmıştır. Burada, ΔF ; elastik deformasyon bölgesinde yüklemenin alt ve üst limitlerinin aritmetik ortalamaları arasındaki farka eşit kuvvet (N), L ; dayanak noktaları arasındaki açıklık (mm), Δf ; net eğilme alanındaki sehim, yüklemenin alt ve üst limitlerinde ölçülen sehimlere ait sonuçların aritmetik ortalamaları arasındaki fark (mm), b ; deney parçasının en kesit genişliği (mm), h ; deney parçasının en kesit kalınlığı (mm) dir.

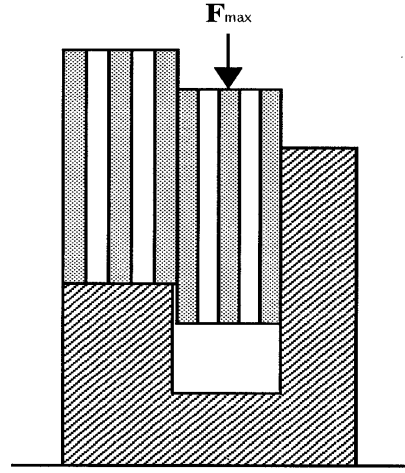
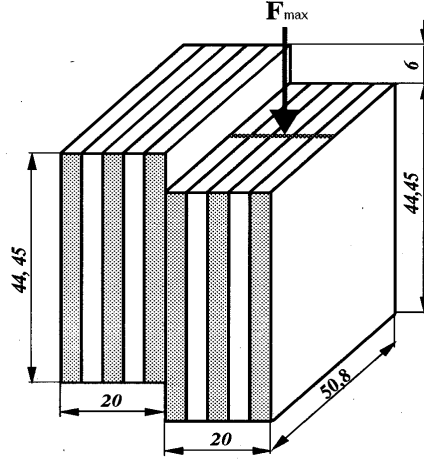
Liflere ve tutkal hattına paralel basınç direnci deneylerinde TS 2595 esaslarına uyulmuştur. Bu maksatla, 20x20x30 mm boyutlarında 50 adet deney örneği hazırlanmıştır. Deneylerden önce, kuvvetin uygulandığı enine kesit alanı (A) ölçülüp, kırılma anındaki maksimum kuvvet (F_{\max}) belirlenerek basınç dirençleri (σ_b);

$$\sigma_b = \frac{F_{\max}}{A} \text{ (N/mm}^2\text{)}$$

eşitliğinden hesaplanmıştır.

Liflere ve tutkal hattına paralel makaslama direnci deneyinde ASTM D 3110 esaslarına uyulmuştur (Şekil 3).

DOĞU KAYINI (*Fagus orientalis* L.) ve KARA KAVAK (*Populus nigra* L.)
KOMBİNASYONU İLE ÜRETİLMİŞ LAMİNE AĞAÇ MALZEMELERİN BAZI
FİZİKSEL ve MEKANİK ÖZELLİKLERİ



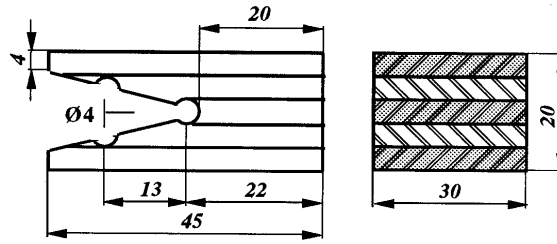
Şekil 3. Makaslama Direnci Deneyi

Deneylerden önce kuvvetin uygulanacağı ve makaslama etkisine maruz kalacak alanların boyutları $\pm 0,01$ mm duyarlıklı dijital kumpasla ölçülmüştür. Kırılma anındaki maksimum kuvvet (F_{max}) yardımı ile makaslama dirençleri (τ_m);

$$\tau_m = \frac{F_{\max}}{bl} \text{ (N/mm}^2\text{)}$$

eşitliğinden hesaplanmıştır. Burada, b ; makaslama yüzeyi genişliği (mm), l ; makaslama yüzeyi uzunluğu (mm) dur.

Liflere ve tutkal hattına dik yarıлма deneyi ASTM D 143 esaslarına göre yapılmıştır (Şekil 4).



Şekil 4. Yarıлма Direnci Deney Örneği

Deneme makinesinde 2.5 mm/dakika çekme hızında iki ayrı kuvvet tatbik edilerek tutkal hattından koparılmaya çalışılmış ve kopma anında makine kadrından okunan maksimum kuvvet (F_{\max}) için yarıлма direnci (σ_{φ});

$$\sigma_{\varphi} = \frac{F_{\max}}{h.b} \text{ N/mm}^2$$

eşitliği ile hesaplanmıştır. Burada, h ; yapışma yüzeyi uzunluğu (mm), b ; yapışma yüzeyi genişliği (mm) dir.

Deneyler sonunda örnek rutubetlerinde % 12'den farklı örneklerin fiziksel ve mekanik özellikleri, standartlarda belirtilen eşitlikler yardımı ile düzeltilmiştir.

2.1.5. Verilerin Değerlendirilmesi

Elde edilen verilerin istatistiksel analizinde SPSS 10.1 for Win. programı kullanılmıştır. Lamine ve masif ağaç malzemelerin (lamine kayın kavak kombinasyonu, masif kavak, masif kayın, lamine kavak, lamine kayın,) teknolojik özellikleri aralarındaki farkı belirlemek için F testi kullanılmıştır. Gruplar arasındaki farklılığın önemli çıkması halinde ($\alpha = 0.05$) güven düzeyinde Duncan testi ile karşılaştırılmıştır.

DOĞU KAYINI (*Fagus orientalis* L.) ve KARA KAVAK (*Populus nigra* L.)
KOMBİNASYONU İLE ÜRETİLMİŞ LAMİNE AĞAÇ MALZEMELERİN BAZI
FİZİKSEL ve MEKANİK ÖZELLİKLERİ

3. SONUÇLAR ve TARTIŞMA

Lamine edilmiş ağaç malzeme ve masif ağaç malzemelerin bazı fiziksel ve mekanik özelliklerine ait istatistik değerler Çizelge 1'de verilmiştir.

Çizelge 1. Lamine ve Masif Ağaç Malzemelerin Bazı Fiziksel ve Mekanik Özelliklerine Ait İstatistik Değerler

MALZEME TÜRÜ	İST. DEĞ.	Hava K. Yoğunluk g/cm ³	Eğilme Direnci (⊥N/mm ²)	Elastiklik Modülü (⊥N/mm ²)	Basınç Direnci (//N/mm ²)	Makaslama Direnci (//N/mm ²)	Yarılma Direnci (⊥N/mm ²)
<i>Lamine Kayın ve Kavak Kombinasyonu</i>	x	0.571	98.67	9019.74	54.49	9.11	0.54
	s	0.0217	3.5088	457.585	2.8783	0.42965	0.03440
	min	0.534	93.62	7993.32	50.23	8.36	0.49
	mak	0.609	105.36	9669.82	59.94	9.74	0.59
	N	10	10	10	10	10	10
<i>Masif Kavak</i>	x	0.395	73.32	6324.54	38.30	6.29	0.40
	s	0.0110	2.1181	237.1897	1.3860	0.1797	0.01773
	min	0.379	70.33	5986.27	36.58	6.22	0.38
	mak	0.417	76.87	6624.23	40.67	6.68	0.43
	N	10	10	10	10	10	10
<i>Lamine Kavak</i>	x	0.412	76.14	6749.25	40.68	6.97	0.44
	s	0.0132	2.4773	248.772	1.8913	0.37024	0.04321
	min	0.393	73.36	6236.29	37.98	6.62	0.39
	mak	0.431	80.32	7065.42	43.82	7.65	0.51
	N	10	10	10	10	10	10
<i>Masif Kayın</i>	x	0.679	121.32	12044.52	71.52	11.75	0.68
	s	0.0130	2.3789	945.1601	2.4654	1.3069	0.0218
	min	0.662	117.09	10024.36	68.52	10.02	0.64
	mak	0.706	124.83	12986.27	76.89	13.94	0.72
	N	10	10	10	10	10	10
<i>Lamine Kayın</i>	x	0.695	125.04	12908.59	75.56	13.30	0.76
	s	0.0072	2.4713	465.8887	3.1040	1.7747	0.0578
	min	0.688	119.92	11792.97	70.36	10.06	0.66
	mak	0.712	128.59	13393.02	80.94	15.52	0.83
	N	10	10	10	10	10	10

x : Aritmetik Ortalama, s : Standart Sapma, N : Örnek Sayısı

Lamine kayın ve kavak kombinasyonu, masif kavak, lamine kavak, masif kayın ve lamine kayının bazı teknolojik özellikleri için yapılan F testine göre (Çizelge 2); hava kuruşu yoğunluk ($F_{4;45} = 815.437$, $P < 0.05$), liflere ve tutkal hattına dik eğilme direnci ($F_{4;45} = 746.311$, $P < 0.05$), eğilmede elastiklik modülü ($F_{4;45} = 328.407$, $P < 0.05$), liflere ve tutkal hattına paralel basınç direnci ($F_{4;45} = 464.179$, $P < 0.05$), liflere ve tutkal hattına paralel makaslama direnci ($F_{4;45} = 102.842$, $P < 0.05$) liflere ve tutkal hattına dik yarılma direnci ($F_{4;45} = 166.719$, $P < 0.05$) örnekleri arasında istatistiksel anlamda önemli farklılıklar göstermiştir.

Çizelge 2. F Testi Sonuçları

Hava Kurusu Yoğunluk (g/cm ³)	Varyans Kaynağı	KT	SD	KO	F	SIG*
	Gruplar Arası	0.814	4	0.2030		
Grup İçi	0.0137	45	0.0002	815.437	0.000	
Toplam	0.827	49				
Eğilme Direnci (⊥N/mm ²)	Varyans Kaynağı	KT	SD	KO	F	SIG*
	Gruplar Arası	23605.89	4	5901.473		
Grup İçi	434.914	45	7.908	746.311	0.000	
Toplam	24040.80	49				
Elastiklik Modülü (⊥N/mm ²)	Varyans Kaynağı	KT	SD	KO	F	SIG*
	Gruplar Arası	3.6E+08	4	9.0E+07		
Grup İçi	1.5E+07	45	273285.2	328.407	0.000	
Toplam	3.7E+08	49				
Basınç Direnci (// N/mm ²)	Varyans Kaynağı	KT	SD	KO	F	SIG*
	Gruplar Arası	11762.18	4	2940.546		
Grup İçi	348.422	45	6.335	464.179	0.000	
Toplam	12110.61	49				
Makaslama Direnci (// N/mm ²)	Varyans Kaynağı	KT	SD	KO	F	SIG*
	Gruplar Arası	364.438	4	91.109		
Grup İçi	48.726	45	0.886	102.842	0.000	
Toplam	413.163	49				
Yarılma Direnci (⊥N/mm ²)	Varyans Kaynağı	KT	SD	KO	F	SIG*
	Gruplar Arası	0.928	4	0.232		
Grup İçi	7.652E-02	45	1.391E-03	166.719	0.000	
Toplam	1.004	49				

*P<0,05

KT : Kareler Toplamı, KO : Kareler Ortalaması, SD : Serbestlik Derecesi

Çizelge 3. Duncan Testi Sonuçları

İŞLEM ÇEŞİDİ	N	Hava Kurusu Yoğunluk (g/cm ³)		Eğilme Direnci (N/mm ²)		Elastiklik Modülü (N/mm ²)	
Lamine K+Kavak	10	0.571	C	98.670	C	9020.24	C
Masif Kayın	10	0.679	B	121.32	B	12044.53	B
Lamine Kayın	10	0.695	A	125.04	A	12908.59	A
Masif Kavak	10	0.395	E	73.310	E	6324.54	E
Lamine Kavak	10	0.412	D	76.140	D	6779.82	D
İŞLEM ÇEŞİDİ	N	Basınç Direnci (N/mm ²)		Makaslama Direnci (N/mm ²)		Yarılma Direnci (N/mm ²)	
Lamine K+Kavak	10	54.49	C	9.110	C	0.54	C
Masif Kayın	10	71.52	B	11.75	B	0.68	B
Lamine Kayın	10	75.56	A	13.30	A	0.76	A
Masif Kavak	10	38.30	E	6.290	D	0.40	E
Lamine Kavak	10	40.68	D	6.970	D	0.44	D

Alt Gruplar İçin $\alpha = 0.05$, Homojen alt gruplar için grup ortalamaları esas alınmıştır.

DOĞU KAYINI (*Fagus orientalis* L.) ve KARA KAVAK (*Populus nigra* L.)
KOMBİNASYONU İLE ÜRETİLMİŞ LAMİNE AĞAÇ MALZEMELERİN BAZI
FİZİKSEL ve MEKANİK ÖZELLİKLERİ

Farklılığın hangi gruplar arasında önemli olduğunu belirlemek amacıyla yapılan Duncan testi sonuçlarına göre (Çizelge 3); en yüksek değerler tüm deney türleri için, lamine edilmiş Doğu kayını'nda elde edilmiş, bunu sırası ile masif kayın, lamine kayın + kavak kombinasyonu, lamine kavak ve masif kavak izlemiştir. Bu sıralama içerisinde sadece makaslama direnci değerlerinde lamine kavak ve masif kavak arasındaki matematiksel fark istatistiksel anlamda önemsiz çıkmıştır.

Yapılan laboratuvar deneyleri ve bu deneylerden elde edilen değerlerin istatistiksel analizleri sonunda, ara katlarında kara kavak kullanılmış lamine Doğu kayını'nın hava kurusu yoğunluğu 0.571 g/cm^3 , eğilme direnci 98.66 N/mm^2 , eğilmede elastiklik modülü 9020.24 N/mm^2 , basınç direnci 54.49 N/mm^2 , makaslama direnci 9.11 N/mm^2 , yarıma direnci 0.54 N/mm^2 olarak bulunmuştur.

Deneylerde işlem çeşidine göre; en yüksek değerler tüm deney türleri için, lamine edilmiş Doğu kayını'nda elde edilmiş, bunu sırası ile masif kayın, lamine kayın ve kavak kombinasyonu, lamine kavak ve masif kavak izlemiştir.

5 kat olarak gerçekleştirilen lamine kayın kavak kombinasyonunda üst, alt ve orta katmanların Doğu kayını, iki ara katmanın kara kavak oluşu sebebi ile lamine edilmiş malzemenin göstereceği özelliklerin 5/3 oranında Doğu kayını özellikleri, 5/2 oranında kara kavak özellikleri göstermesi, laminasyon etkisi ile de bu oran ortalamalarına göre daha iyi sonuçlar vermesi beklenmiştir. Bu düşünce çerçevesinde değerlendirdiğimizde bütün deney türleri için her iki masif malzeme türünün o deney sonucunda verdiği değerler ortalamasına oranla daha düşük çıkmıştır.

Lamine kayınının fiziksel ve mekanik özellikleri masif kayınına göre; hava kurusu yoğunluk değerinde % 2.3, eğilme direncinde % 3.2, elastiklik modülünde % 6.6, basınç direncinde % 5.3, makaslama ve çekme-yarıma direncinde ise % 10 oranında daha yüksek çıkmıştır. Aynı şekilde lamine kavağın bazı fiziksel ve mekanik özellikleri masif kavağa göre; hava kurusu yoğunluk değerinde % 4.1, eğilme direncinde % 3.7, elastiklik modülünde % 6.7, basınç direncinde % 5.8, makaslama direncinde % 9.7 ve yarıma direncinde ise % 9 oranında daha yüksek çıkmıştır. Buradan, lamine edilmiş ağaç malzemelerin bazı fiziksel ve mekanik özellikleri kendi türünü temsil eden masif ağaç malzemedan daha üstün değerlere (kayında ortalama % 5.8, kavakta ortalama % 6.4) sahip olduğu tespit edilmiştir.

Lamine edilmiş ağaç malzemeler ile masif ağaç malzemelerin fiziksel ve mekanik özellikleri arasındaki farkın nedeni laminasyonda kullanılan yapıştırıcının düzgün lifli lameller arasında odunun kohezyon kuvvetini artırıcı etki yapmasından kaynaklanabilir (Örs ve Keskin, 2002).

Masif kayını ve kavak kombinasyonu ile üretilen lamine masif ağaç malzeme orta yoğunlukta ağaç malzeme özelliği göstermekle beraber, lamine katlarda farklı renkte ağaç malzemelerden oluşturulduğundan dolayı estetik görüntü de sağlanmıştır.

Elde edilen bu sonuçlara göre masif kayın ve kavak kombinasyonu ile üretilen lamine ağaç malzemeler; masif mobilya üretiminde, dekoratif amaçlı iç mekanlarda (tavan, duvar, yer döşeme, kapı, pencere, pervaz, lambri vb.) kullanılabilir.

DOĞU KAYINI (*Fagus orientalis* L.) ve KARA KAVAK (*Populus nigra* L.)
KOMBİNASYONU İLE ÜRETİLMİŞ LAMİNE AĞAÇ MALZEMELERİN BAZI
FİZİKSEL ve MEKANİK ÖZELLİKLERİ

KAYNAKLAR

- ASTM D 143, 1993. Standard Test Method of Testing Small Clear Specimens of Timber, ASTM Standards, W. Conshohocken, PA, USA.
- ASTM D 3110, 1988. Adhesive Used in Nonstructural Glued Lumber Product, ASTM Standards, West Conshohocken, PA, USA.
- Bozkurt, Y., Göker, Y. 1987. Fiziksel ve Mekanik Ağaç Teknolojisi, İstanbul Üniversitesi, Orman Fakültesi Yayını, No: 3445, İstanbul.
- Bozkurt, Y., Ergin, N. 1992. Yoğunluk ile Mekanik Özellikler Arasındaki İlişkiler, I. Ulusal Orman Ürünleri Endüstrisi Kongresi, Bildiri Metinleri, Trabzon.
- DIN 68140, 1998. Finger Joints in Wood, Part 1: Finger Jointed Structural Timber, Deutsche Norm, Berlin – Germany.
- Dilic, T., 1997. Lamine Ağaç Malzemenin Pencere Profili Üretimi ve Bazı Kalite Özelliklerinin Belirlenmesi, İstanbul Üniversitesi, Fen Bilimleri Enstitüsü, Doktora Tezi, İstanbul.
- Döngel, N., Laminasyonda Ağaç Türü, Tutkal Çeşidi ve Katman Sayısının Eğilme Direncine Etkileri, Gazi Üniversitesi Fen Bilimleri Enstitüsü, Yüksek Lisans Tezi, Ankara, 1999.
- Eckelman, C.A. 1993. Potential Uses of Laminated Veneer Lumber in Furniture, Department of Forestry and Natural Resources, Purdue University, Forest Products Society, J. 43:19-24, West Lafayette, USA.
- Franklin Glue Comp., 1989. Adhesive Trouble Shooting, Columbus, USA.
- Keskin, H. 2001. PVAc-D₄ Tutkalı ile 4 Katmanlı Olarak Lamine Edilmiş Sarıçam, Toros Sediri, Doğu Kayını, Sapsız Meşe Odunlarının Teknolojik Özellikleri ve Ağaç İşleri Endüstrisinde Kullanım İmkanları, Doktora tezi, G.Ü. Fen Bilimleri Enstitüsü, Ankara.
- Şenay, A. 1996. Lamine Edilmiş Doğu Kayınının (*Fagus orientalis* Lipsky) Mekanik ve Fiziksel Özellikleri, İstanbul Üniversitesi, Fen Bilimleri Enstitüsü, Doktora Tezi, İstanbul.
- TS EN 386, 1999. Yapıştırılmış Lamine Ahşap Performans Özellikleri ve Asgari Üretim Şartları, TSE, Ankara.

SDÜ ORMAN FAKÜLTESİ DERGİSİ

- TS 2471, 1976. Odunda Mekanik ve Fiziksel Deneyler, Rutubet Miktarı Tayini, TSE, Ankara.
- TS 2472, 1972. Odunda Fiziksel ve Mekanik Deneyler, Hacim-yoğunluk Değeri Tayini, TSE, Ankara.
- TS EN 326, Ahşap Esaslı Levhalardan Numune Alınması, TSE, Ankara, 1997.
- TS 2474, 1976. Odunun Statik Eğilmede Dayanımının Tayini, TSE, Ankara.
- TS 2478, Odunun Statik Eğilmede Elastiklik Modülünün Tayini, TSE, Ankara, 1976.
- TS 2595, 1977. Odunun Liflere Paralel Doğrultuda Basınç Dayanımı Tayini, TSE, Ankara.
- Örs, Y., Keskin, H. 2002. Lamine Edilmiş Karaçam (*Pinus nigra var. Pallasiana*) Odununun Bazı Teknolojik Özellikleri ve Kullanım İmkanları, G.Ü. Fen Bilimleri Enstitüsü Dergisi, Cilt: 15, No : 3, Ankara.