



INSTITUTO DE ALTOS ESTUDIOS NACIONALES

VI DIPLOMADO SUPERIOR EN GESTIÓN Y EVALUACIÓN DE PROYECTOS

TÍTULO DE LA MONOGRAFIA

TEMA:

*LA PESCA ARTESANAL EN LA PARROQUIA CABO SAN FRANCISCO CANTÓN
MUISNE DE LA PROVINCIA DE ESMERALDAS EN EL AÑO 2010*

Monografía de investigación presentada como requisito previo a la obtención del grado de Diplomado en Gestión y Evaluación de Proyectos

TUTOR: Dr. ALFREDO GEOVANNY SALAZAR BAÑO

AUTOR: Ing. KEVIN RAFAEL SOSA CORTEZ

SAN FRANCISCO, JUNIO DEL 2011

DECLARATORIA DE AUTORÍA:

Yo Kevin Rafael Sosa Cortez, con Cédula de identidad N° 080152762-3, declaro que las ideas, expresiones y comentarios plasmados en la presente Monografía, son resultados de la investigación, el presente trabajo es de mi autoría, el cual lo realicé auxiliándome de fuentes secundarias detallada al final del documento, y fuentes primarias que son los actores de la comunidad Cabo San Francisco del Cantón Muisne los mismos que me han permitido generar mi propio análisis sobre el problema planteado, por tanto me responsabilizo de los pronunciamientos expresados en la misma

Ing.For. Kevin Rafael Sosa Cortez

Egresado del Diplomado en Gestión y Evaluación de Proyectos

AUTORIZACIÓN DEL TRABAJO MONOGRÁFICO

Dr. ALFREDO GEOVANNY SALAZAR BAÑO

DIRECTOR DE MONOGRAFIA TITULADA:

*“LA PESCA ARTESANAL EN LA PARROQUIA CABO SAN FRANCISCO CANTÓN
MUISNE DE LA PROVINCIA DE ESMERALDAS EN EL AÑO 2010”*

CERTIFICA

Que la presente Monografía, realizada por Kevin Sosa Cortez, titulada: “La Pesca Artesanal en la Parroquia Cabo San Francisco Cantón Muisne de La Provincia de Esmeraldas en el Año 2010”

Ha sido revisada y aprobada por el Tutor, determinando la originalidad de la misma, por tanto cumple con todos los requisitos establecidos por el Instituto de Altos Estudios Nacionales – IAEN.

Dr. ALFREDO GEOVANNY SALAZAR BAÑO

TUTOR

DEDICATORIA

Con mucho Aprecio dedico el presente trabajo de investigación a: mis queridos padres
Silvio Leoncio Sosa Soto y Gilma Mariela Cortez Montaña

A mi esposa Lcda. Gloria Banesa Lujano Pata.

A mis hijos: Teddy Moisés Sosa Borja, Amy Thais Sosa Lujano y demás familiares y amigos sin cuya comprensión y ayuda no habría sido muy sencillo culminar con el presente trabajo.

Dedico con un sentimiento especial el presente trabajo a todos mis coterráneos del Cabo San Francisco a mis amigos y compañeros pescadores.

AGRADECIMIENTO

Un agradecimiento especial a mis compañeros pescadores, profesores, estudiantes y a todos mis coterráneos del Cabo San Francisco, que desinteresadamente me brindaron la información requerida.

Agradezco infinitamente a mi Tutor Dr. Alfredo Geovanny Salazar Baño, por su gran interés y dedicación en la elaboración del presente trabajo de investigación, como no dar las gracias a todos los Docentes que oportunamente me brindaron sus conocimientos en las asignaturas tratadas y en especial a nuestra coordinadora del diploma Dra. Lucia Larco, por las recomendaciones brindadas, a mis colegas y en especial al Dr. Luis Montaña que me brindaron sus sugerencias.

Resumen

Corresponde a un estudio socio productivo del sector pesquero artesanal del Cabo de San Francisco, el cual analiza ámbitos sociales, laborales, técnicos productivos, ambientales, culturales, organizacionales, como también la coordinación institucional vinculada al sector pesquero artesanal.

Aquí se analiza el efecto socioeconómico que se da en la pesca artesanal, las ventajas de trabajar en grupos y formar asociaciones y cooperativas. La conclusión general es que deben incorporarse consideraciones socioeconómicas en el diseño de indicadores de eficiencia y evaluación para el éxito de la pesca artesanal en el Cabo San Francisco.

La Reserva Marina Galera San Francisco se ve afectada por varias amenazas entre las más importantes tenemos: 1) disminución de los recursos pesqueros bentónicos, principalmente langosta, 2) contaminación por fuentes terrestre causada por la deforestación y malas prácticas agrícolas, 3) la reserva no se encuentra operativa, el MAE todavía no asume los costos de operación del área, y 4) contaminación de las playas, desarrollo costero desordenado entre otros.

Todo el trabajo está dividido en seis capítulos. El primero de ellos está dedicado a señalar los objetivos. En el segundo la ubicación geográfica y las características generales del Cabo San Francisco. El tercer se presenta la actividad pesquera artesanal en San Francisco y las artes de pesca. El cuarto capítulo consta de un análisis socio económico de los pescadores del Cabo San Francisco.

En el quinto capítulo se describirán análisis económico para evaluar la factibilidad del cooperativismo. En el sexto capítulo se presentarán las Conclusiones, recomendaciones, bibliografía investigada y glosario.

Palabras clave: Cabo San Francisco, Socioeconómicos, Pesca Artesanal, Reserva Marina, Recursos Bentónicos

Índice.....	8
-------------	---

CAPITULO I

Introducción.....	11
-------------------	----

Objetivo General de la Investigación.....	12
---	----

Objetivos Específicos de la Investigación.....	12
--	----

Justificación.....	12
--------------------	----

CAPITULO II

Características Generales de la Parroquia Cabo San Francisco.....	15
---	----

Ubicación Geográfica.....	15
---------------------------	----

Población.....	17
----------------	----

Suelo y vegetación.....	17
-------------------------	----

Clima.....	18
------------	----

Reserva marina Galera – Cabo San Francisco.....	18
---	----

Ubicación Geográfica de la Reserva marina Galera – Cabo San Francisco.....	18
--	----

Usos de los recursos naturales.....	24
-------------------------------------	----

Ecosistema acuático.....	25
--------------------------	----

CAPITULO III

La pesca artesanal – Artes de pesca.....	27
--	----

Pesca artesanal.....	27
----------------------	----

Pescador artesanal.....	27
Embarcación artesanal.....	28
Artes de pesca.....	28
Descripción de artes de pesca pasiva.....	29
Líneas de pesca.....	29
Línea de mano.....	29
Los Palangres y espineles.....	30
Red de enmalle.....	32
 CAPITULO IV	
Estructura Socio Económica y Organizativa de la población del Cabo San Francisco...	33
Situación Socioeconómica.....	33
Servicios públicos.....	34
Educación.....	34
Salud.....	35
Viviendas.....	36
Luz eléctrica.....	36
Teléfono.....	37
Vías de acceso.....	37
Salubridad.....	37

Actividad económica.....	39
Población Económicamente Activa.....	39
Empleo – Oferta Laboral.....	39
Trabajo infantil y adolescente.....	40
Agricultura.....	40
Ganadería.....	41
Pesca.....	41
Artesanía.....	42
Turismo.....	42
Niveles de pobreza en el Cabo San Francisco.....	43
 CAPITULO V	
Visión de Trabajo en San Francisco.....	45
Teoría de la organización y grupos.....	45
Análisis Financiero para evaluar la factibilidad del Cooperativismo.....	47
Hábito, Cultura, Praxis social y de trabajo en el Cabo de San Francisco.....	53
Análisis e interpretación de la información recabada.....	53
Metodología.....	61
 CAPITULO VI	
Conclusiones.....	63

Recomendaciones.....	65
Bibliografía.....	66
Glosario.....	67
Anexos.....	69 - 80

CAPITULO I

1.- Introducción

La presente monografía está dirigida a caracterizar la composición del sector pesquero artesanal de la comuna Cabo San Francisco, en razón de que esta operación de pesca artesanal, es llevada a cabo por un importante grupo de la población, mismos que emplean técnicas y medios de producción rudimentarios, que no les permite sobresalir económicamente.

La pesca artesanal es una de las principales actividades productivas de la comunidad, por lo se estima que el 60% de la población genera su economía de esta forma¹, por tanto se convierte en el sustento económico de un gran número de familias. Basada en la habilidad del hombre, en su ingenio, su experiencia y sus conocimientos prácticos.

La situación del pescador de San Francisco es preocupante, se ha podido evidenciar que la mayoría de la gente que está dedicada a la actividad pesquera, lamentablemente son escasamente educados y poco organizados con poca visión futurista (ver resultados de encuestas).

Existe una estructura de mercado asimétrico, por la presencia de intermediarios y la imposición de bajos precios en los productos del mar, grabando un impacto negativo en los ingresos de los pequeños pescadores, ingresos que frecuentemente se sitúan por debajo de los requerimientos mínimos de subsistencia.

El pescador artesanal del Cabo San Francisco para sus actividades carece de servicios básicos, de infraestructura, de apoyo financiero y de asistencia técnica, lo que

¹ Encuesta realizada a moradores de San Francisco del Cabo.

determina elevadas pérdidas y serias dificultades para acceder a los mercados de consumo con mayor oferta y mejor calidad.

Se requiere, por tanto, un cambio en los comportamientos productivos del pescador artesanal, mismos que deben incorporar el tema de la revisión de la calidad de la organización, como parte de una estrategia superior, que les permita realizar una pesca selectiva y una comercialización en función del mercado; con el empleo de equipos y manipulación de los productos adecuadamente. Todo ello podría ofrecerles una perspectiva económica más viable a largo plazo.

1.2.- Objetivo General de la investigación

- Caracterizar la dinámica del sector pesquero artesanal del Cabo San Francisco.

1.2.1.- Objetivos Específicos de la investigación:

- Determinar los aspectos generales, del capital humano y de aprovechamiento de recursos que existen actualmente en la parroquia Cabo San Francisco.
- Investigar las artes de pesca más importantes que se utilizan en el cabo San Francisco
- Determinar la estructura socio económica y organizativa en el cabo San Francisco
- Analizar los beneficios de actuar de forma individual o asociada (cooperativas) en la actividad pesquera del Cabo San Francisco.

1.3.- Justificación

San Francisco cuenta con 2.554 habitantes, de estos, en analfabetismo funcional están en el orden del 42% y solo el 3.8% de su población, cuenta con estudio superior. El 21% cuenta con agua sin potabilizar en la vivienda, no tiene alcantarillado; energía eléctrica, tienen el 57% de los San francisqueños, solo al 16% de ellos se les recoge la basura y el 32% de los habitantes viven hacinados, para completar el cuadro de desatención, el 36% de las personas todavía usan leña para cocinar.²

La actividad económica más importante para la población del Cabo San Francisco, esa la pesca, los hombres se dedican a la captura de camarones y peces, actividad que la realizan en los estuarios o hasta cinco millas de la franja costera, utilizando canoas de madera o embarcaciones fabricadas en fibras de vidrio, impulsadas a remo o con motor fuera de borda, las mujeres se dedican a actividades de menor presión, sean estas la recolección de almejas, sangaras, limpieza de las redes y pescados; entre otras.

La captura de los recursos hidrobiológicos se los realiza durante todo el año, la abundancia de estos depende de los cambios estacionales, cantidad de alimentos y poco acoso. Las faenas de pesca se realizan en una jornada diaria, sea diurna o nocturna, depende del recurso a capturar, aunque actualmente la mayoría de las salidas de pesca se realizan durante la mañana.

La falta de información ha sub valorado la importancia del sector pesquero artesanal a nivel nacional, mucho más a San Francisco, renglón de la geografía ecuatoriana que genera mucho empleo y fuentes de alimentos; en medio de esto, el Estado muy poco ha hecho para asistirlos. En consecuencia de ello, la ayuda técnica científica aparece muy escasa.

² INEC 2001

Además de un mar abundante en pesca, el cabo San Francisco cuenta con amplias playas y hermosos paisajes, sean estuarinos o de montañas, que bien pueden ser explotados en pequeñas y grandes inversiones turísticas, con la garantía de ser asistidos en la apetencia del turista con el insustituible producto del mar.

Como se puede apreciar, la parroquia San Francisco es un escenario de belleza, abundancia y también pobreza, razones más que suficientes para que se justifique desarrollar la presente investigación y se identifiquen alternativas de solución a los problemas empíricamente detectados.

CAPITULO II

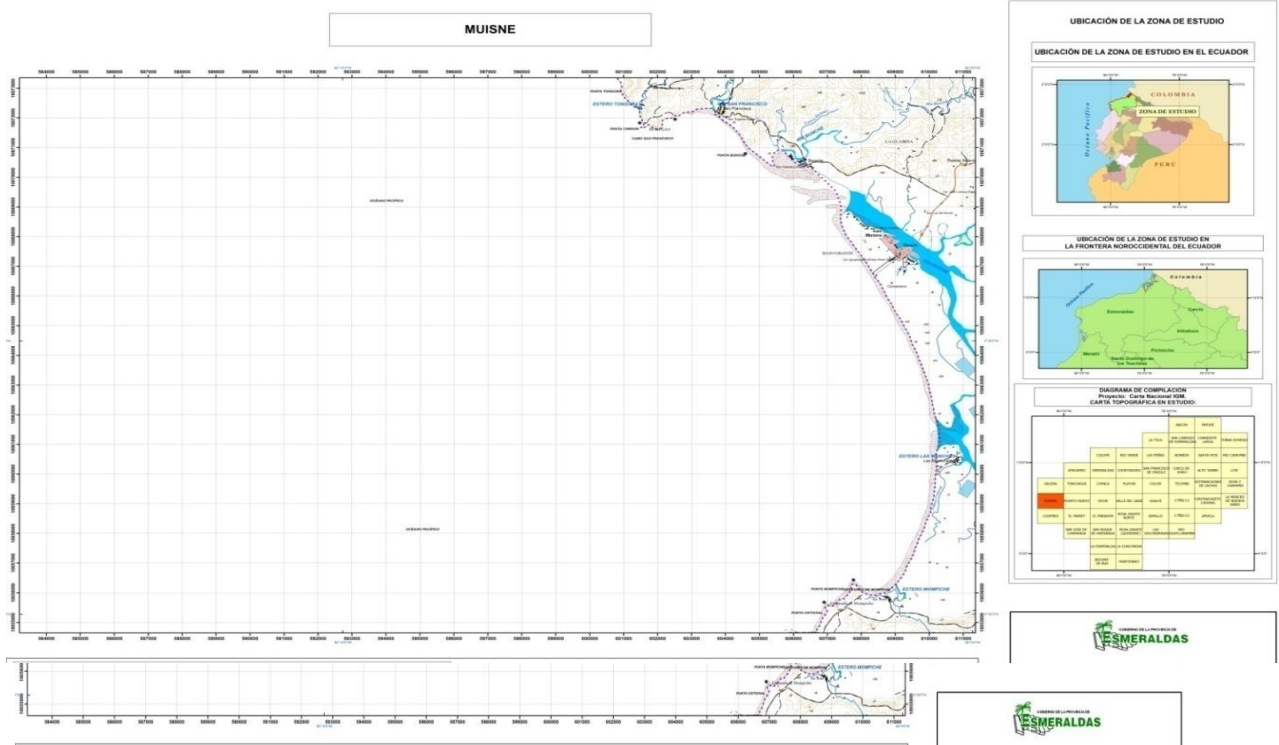
2.- Características Generales de la parroquia Cabo de San Francisco.

2.1.- Ubicación Geográfica

La Parroquia Cabo San Francisco está situada en el extremo suroccidente de la Provincia de Esmeraldas, por la costa del Pacífico, entre Galera y Quingue límites Norte y Muisne, límite sur, la costa forma un Cabo bien definido entre la ensenada de Atacames hacia el norte y la ensenada de Mompiche hacia el sur, el río San Francisco constituye la cuenca hidrográfica más grande en la delta o boca del río, se encuentra el principal asentamiento humano. La carretera pavimentada entre Tonchigue y Muisne forma el límite Este y el oeste con el Océano Pacífico.

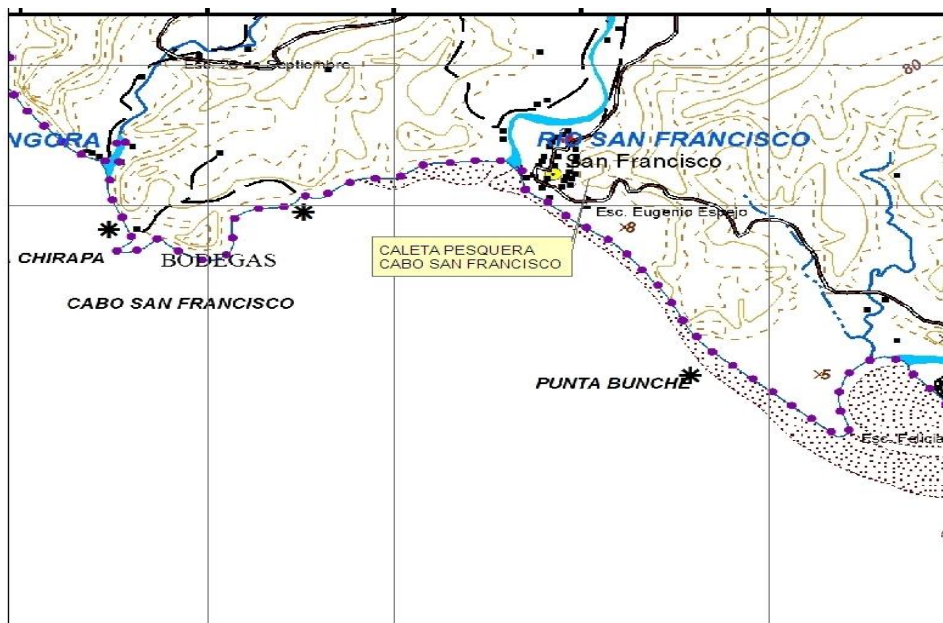
La parroquia Cabo San Francisco tiene una extensión de 18, 848.02 Has, es una zona escarpada, formada por rocas sedimentarias (arenisca y lutitas) de la formación Onzole, depósitos marinos de Mioceno inferior (Sauer, 1965). Está drenado por varias quebradas y ríos pequeños que fluyen desde el interior de la del cabo en dirección Norte, oeste y sur hacia el mar, cortando cañones de 100 m o más de profundidad en la roca madre. El Cabo San Francisco está aislado, hidrográficamente, de la Cordillera Mache-Chindul hacia el oeste.

MAPA N° 1 Mapa de la ubicación política del Cantón Muisne



Fuente: Gobierno Provincial Esmeraldas

Mapa N° 2 Mapa de la ubicación política del Cabo San Francisco



Fuente: Gobierno Provincial Esmeraldas

2.2 Población

PARROQUIA	TOTAL	HOMBRES	MUJERES
Cabo San Francisco	2.554	1.427	1.127

Fuente: INEC. Censo 2001

La parroquia Cabo de San Francisco, está constituida por 2.554 habitantes, un 69.07% son Mestizos, el 25.80 % son afro ecuatorianos y el 5.13 % restante está conformada por blancos e indígenas. Los habitantes de esta región presentan un alto índice de pobreza, el ingreso económico promedio mensual no supera los 120 dólares mensuales, no disponen de servicios de: agua potable, alcantarillado, disposición final de basura, y solo el 44.7 % de las viviendas disponen de letrinas³.

2.2.1.- Suelo y vegetación

La Parroquia Cabo de San Francisco y las áreas adyacentes al noroeste de Muisne está cubierta por una sola formación vegetal, el bosque siempreverde de tierras bajas, esta formación es un bosque con dosel alto, a 25 metros o más de altura, tiene especies que mantienen su follaje intacto durante todo el año. La precipitación anual en esta formación es superior a 2.000mm, aunque hay 2 y 3 meses sin lluvia.

Los terrenos son planos con colinas y quebradas escarpadas, sustratos de rocas areniscas y calizas propios de ecosistemas de áreas marinas tropicales. Las formaciones vegetales de estas zonas están sujetas a flujos y reflujos de las aguas marino costeras, donde las aguas dulces se mezclan con el agua de mar.

³ INEC 2001

2.2.2.- Clima

El clima de estas zonas es muy húmedo tropical con un marcado periodo de lluvias. La precipitación anual en esta formación es superior a 2.000 mm.

2.3.- Reserva Marina Galera San Francisco

Mapa de la Reserva Marina Galera San Francisco



Fuente: Instituto Nazca de Investigaciones Marinas

2.3.1.- Ubicación Geográfica de la Reserva Marina Galera San Francisco

Ubicación: Provincia de Esmeraldas

Cantón: Muisne

Parroquias: Galera, Quingue y San Francisco

Creación: Octubre, 31, 2008

Acuerdo: 162 Registro Oficial Marzo 24, 2009, Registro Oficial 555, Superficie 54.604 hectáreas de área marina Con línea de costa de 37 km, Plan de manejo En proceso de elaboración (cuenta con el financiamiento pero no se inicia el proceso de elaboración por solicitud del MAE) Se está conformando un Comité local de manejo de la reserva marina. Es un área nueva y actualmente no cuenta con recursos para su administración. Principales recursos del área Langosta Arrecifes coralinos y fondos marinos Playa Pesca diversa (peces, invertebrados) las Principales actividades Económicas Pesca artesanal (langosta y pesca blanca), agricultura, Ganadería, turismo de forma esporádica no existe Sistema de control, vigilancia, Jefatura de área. No se ha definido el sistema de administración del área. La comunidad en conjunto con las ONGs de apoyo están proponiendo la creación de un Comité de Manejo que pueda tomar decisiones en la administración del área. La Reserva Marina Galera San Francisco alberga una gran variedad de hábitats como costas rocosas, acantilados altos y bajos, playas arenosas, zonas estuarinas, bajos rocosos, formaciones coralinas, fondos arenosos y de grava o laja. Tanto al sur como al norte de la zona, se encuentran importantes bosques de mangle. El área está situada al sur de la ecoregión Panámica. Se encuentra directamente influenciada por la corriente cálida de Panamá, por lo que su fauna y flora marina son típicamente tropicales. A lo largo de la línea de costa de la reserva se asientan varias poblaciones cuyos habitantes en su mayoría se dedican a la pesca y agricultura, mismas que se consideran como actividades de subsistencia. A propósito de ello, obsérvese el FODA (ver criterios en anexos) construido sobre las actividades de la reserva.

Amenazas

En la reserva se han identificado cinco amenazas que estarían afectando el manejo y conservación del área. A continuación detallamos estas amenazas, causas y actores involucrados:

Pesca de arrastre para camarón que ingresa muy cerca de la costa (destruye fondos y captura todo tipo de organismos) Uso de trasmallo electrónico para langosta (monofilamento). Se captura hembras ovadas y animales bajo la talla mínima. Presión de pescadores locales (libre acceso, uso de artes de pesca no permitidos, desconocimiento normativas, insuficiente control) Pescadores locales (San Francisco, Galera y Quingue) Pescadores industriales de camarón deforestación de cuenca arriba (principalmente para ganadería) malas prácticas agrícolas Plantaciones de eucalipto. Pobladores de las cuencas que drenan en la reserva, ganaderos, Ecuapacific. El Ministerio del Ambiente no ha asumido los costos de la operación (no hay jefe de área, no hay presupuesto administrativo, no hay control y vigilancia) Conservación Internacional y The Nature Conservancy están financiando el Plan de Manejo y proyectos complementarios.

La captura de langosta (*Panulirus gracilis* y *Panulirus penicillatus*) está normada por el Acuerdo 182 de 2001 (Registro Oficial 477 del 19 de diciembre de 2001) que establece una veda anual de extracción, tenencia, procesamiento, transporte y comercialización entre el 16 de enero y 16 de junio y una talla mínima de captura de 15 cm de longitud de cola.

Galera

Pescadores operan desordenadamente, dejan desperdicios de pesca en la playa, mal manejo de basuras y aguas servidas (no hay servicios básicos)

Mal manejo de animales domésticos (andan sueltos) pescadores locales, poblaciones locales. Compra de tierras por parte de personas de la sierra para operaciones turísticas y casas vacacionales, Municipio no tiene capacidad de ordenamiento costero.

Pescadores que extraen incidentalmente con el trasmallo, buzos de Atacames que extraen intencionalmente. Artesanos locales considera que la reserva se creó sin cumplir los requisitos previstos en la legislación vigente. La Ley Forestal y de Áreas Naturales y Vida Silvestre (Codificación 17 publicada en el Registro Oficial Suplemento 418 de 10 de Septiembre del 2004) establece en el artículo 106 referente a la categoría de Reserva Marina que “Por ser sujeto a jurisdicciones y usos variados, la declaratoria de reservas marinas debe contar con el consentimiento previo de las autoridades que tienen jurisdicción y competencia. La administración de las Áreas Marinas será compartida y participativa. Los grados de participación deben constar en los correspondientes planes de manejo”. Se argumenta que la SRP no dio su consentimiento previo para la declaración de la reserva. La Dirección Nacional de Espacios Acuáticos (DIRNEA) reemplazó a la Dirección General de la Marina Mercante y del Litoral (DIGMER) en el manejo de la zona de playa y bahía. El otorgamiento desordenado de permisos de uso de zona de playa y bahía ha generado múltiples problemas a lo largo del frente costero continental. La Constitución ecuatoriana de 2008 establece que los municipios administrarán la zona de playa y bahía pero esto no se ha operativizado todavía.

Oportunidades

A pesar de las amenazas hay grandes oportunidades que pueden garantizar el manejo de la reserva, las cuales citamos a continuación: 1. Está en marcha un proceso organizativo y participativo que llevó a la creación del área protegida (grupos locales motivados) y sirve de base para la elaboración del plan de manejo. La Fundación Futuro Latinoamericano (FFLA) está trabajando en gobernanza y diseñando el Comité de manejo. 2. Se está trabajando en una zonificación pesquera del área y se están realizando acuerdos de conservación con varios usuarios (e.g., canje de artes de pesca). 3. Existe apoyo de los grupos locales hacia el manejo del área marina. Los pescadores locales la perciben como una oportunidad para alejar a los pescadores industriales y poder aprovechar el área. 4. El proyecto GEF ECX1003 ha seleccionado la reserva como un área piloto de intervención. Se trabajará en pilotos de manejo pesquero, manejo turístico y control de ingreso de embarcaciones utilizando un radar. 5. Acaba de cambiar la administración municipal (i.e., agosto 2009). El municipio Muisne propone un plan manejo forestal para el Cantón y un sistema cantonal de Áreas protegidas. 6. Las Juntas Parroquiales están trabajando en el manejo de la basura.

Instituto Nazca de Investigaciones Marinas.- Esta institución trabajó fuertemente en el estudio de factibilidad para la creación el área, cuenta con información técnica de la reserva y actualmente están desarrollando varios proyectos entre ellos el Plan de Manejo.

Conservación Internacional.- Este es un actor clave porque cuenta con un programa de conservación marina que está financiando varios proyectos en la reserva y se puede establecer sinergias para apuntalar el plan de manejo.

Juntas Parroquiales de Galera, San Francisco y Quingue.- Las juntas parroquiales son actores claves en el ordenamiento de playas y en el desarrollo de turismo con base local, actualmente están impulsando el desarrollo de sus parroquias.

Comité de desarrollo local de la reserva marina

Agrupación a todos los usuarios y autoridades que tienen que ver con el manejo del área protegida y actualmente con el financiamiento de Conservación Internacional están en un proceso de fortalecimiento para asentar la gobernanza del área protegida.

Municipio de Muisne.- El municipio de Muisne, a través de su Unidad de Gestión Ambiental y Turismo está interesado en apoyar en el manejo de las áreas protegidas, se entiende que el alcalde actual don Angel Bernal por iniciativa propia o por lo que en materia de planificación y desarrollo del territorio, dispone y obliga la Constitución de la República del Ecuador, la Ley de Economía, Finanzas y Planificación pública, orientará parte de la economía de la ilustre municipalidad de Muisne para potenciar las bondades de la Parroquia Cabo San Francisco, por el hecho de encontrarse situada en el extremo sur occidente de la provincia de Esmeraldas, por la costa del pacífico y poseer un clima húmedo tropical, posee una diversidad de recursos naturales que puede ser explotada para el desarrollo económico de la comunidad. La gran cantidad de tierras fértiles permite el cultivo de gran variedad de productos, se puede ver además, grandes extensiones de bosques, que con adecuados manejos se podría dar una oportuna explotación de maderas finas (de importancia económica).

La producción y actividad económica es netamente pesquera, con menor escala está la actividad agrícola ganadera y comercial y con un pequeño repunte de la actividad turística. Estas actividades de hecho reclaman la participación activa de los gobiernos

locales, en procura de que el uso que se le dé al recurso natural sean los más amistosos con ella.

2.4.- Usos de los Recursos naturales

Los recursos naturales, de acuerdo a su uso en el tiempo, se clasifican en renovables y no renovables. Los recursos naturales renovables hacen referencia a recursos bióticos, recursos con ciclos de regeneración por encima de su aprovechamiento, de tal manera que, el uso excesivo de un recurso natural perfectamente lo puede extinguir; mientras que los recursos naturales no renovables son generalmente recursos limitados o con ciclos de regeneración muy por debajo de los ritmos de extracción o explotación (minería, hidrocarburos, etc.). En ocasiones es el uso abusivo y sin control lo que los convierte en agotados; como por ejemplo, en el caso de la disminución notoria o extinción de especies marinas. Otro fenómeno puede ser que el recurso exista, pero que no pueda utilizarse, como sucede con el agua contaminada.

En otras palabras, en la utilización sustentable del recurso. Pese a que el “término desarrollo sustentable” no es una idea nueva sobre el uso de los recursos⁴. En el Ecuador es una necesidad poco practicada.

El análisis de los usos de los recursos naturales en diferentes escenarios incluyendo el de San Francisco, ha demostrado que hay muchos factores, biológicos, sociales, culturales y económicos, que se confabulan en una variedad de acciones, que afectan la probabilidad o creencia de que un recurso pueda ser sostenible.

Una de las causas de la destrucción de los ecosistemas terrestres es querer y aspirar a ser, cada vez más utilitarios y pragmáticos, vamos perdiendo principio, actitudes

⁴ Arguello y Guaman. 2004

solidarias y respetuosas tanto con nuestros semejantes como también con la naturaleza que nos aloja, y sin darnos cuenta exacta de nuestras posturas nos encontramos en la situación actual. Una sociedad, una ciudad, un planeta degradado social y ambientalmente⁵.

2.4.1.- Ecosistema acuático

El manejo de los recursos bio - acuáticos plantean la prevención y regulación de la contaminación de los mares. El mantenimiento de las poblaciones acuáticas. La vigilancia del cumplimiento de acuerdos internacionales. El fomento de la coordinación y el fortalecimiento de las actividades de las instituciones públicas y privadas existentes para la administración, el control y la investigación a fin de conservar, proteger y recuperar las especies bio acuáticas⁶.

Las Áreas de Manejo se constituyen en un factor de gran relevancia para la Pesca artesanal de la comuna Cabo San Francisco, ya que se constituyen en una de las alternativas laborales y productivas más estables para la caleta en estudio, dado que a través del área de manejo se puede recuperar y proteger la de recursos de un área determinada. Por otro lado, la Reserva Marina Galeras San Francisco obtiene la figura administrativa de estas áreas y de las características morfológicas y de la de las especies, basándose en biológica acerca de los recursos y los períodos óptimos para su. Las áreas de manejo de San Francisco han sido entregadas en concesión, mediante Decreto 162 Registro Oficial Marzo 24, 2009, Reg.Ofic. 555 del Ministerio del Ambiente y la Subsecretaria de Pesca.

⁵ Renato J. y Callaú Crespo. 1994

⁶ Albán et al 2004

CAPITULO III

3.- La pesquera artesanal – artes de pesca

3.1.- Pesca artesanal

La pesca artesanal es un tipo de actividad pesquera que utiliza técnicas tradicionales con poco desarrollo tecnológico, comúnmente se la practica en pequeñas embarcaciones en zonas costeras a no más de 12 millas de distancia de la costa, a esta flota se suman los barcos pesqueros denominados costaneros, cuya actividad la desarrollan dentro de lo que se llama mar territorial. Un importante sector de la pesca artesanal está orientado a abastecer el consumo local; para este tipo de pesca, se utilizan: botes de fibra, bongos y embarcaciones tradicionales que extraen gran cantidad de especies de peces, mariscos, moluscos y crustáceos.

3.1.1.- Pescador artesanal

No hay definición exacta que caracterice íntegramente al pescador artesanal (técnicamente, económica, social, antropológica, política, cultural, etc.) solo existen definiciones parciales, considerando las embarcaciones, medios de extracción y esfuerzo físico. De allí que un pescador artesanal es aquél que se desempeña como patrón o tripulante en una embarcación artesanal y su zona de pesca se encuentra mar afuera o sea muy cerca al perfil costanero. Si una persona es dueño de hasta dos embarcaciones será armador artesanal, si su actividad principal es la extracción de mariscos, será mariscador y si realiza recolección y segado de algas será alguero. Dichas categorías de pescador artesanal no son excluyentes entre sí, por lo que una persona puede ser calificada y actuar simultánea o sucesivamente en dos o más de ellas.

3.1.2.- Embarcación Artesanal

La pesca artesanal se realiza en pequeñas embarcaciones cuyas características responden a cinco tipos generales: balsa, canoa, bongo, bote y lancha. El bongo, el bote y la lancha son generalmente impulsados a motor. Cada embarcación emplea artes de pesca específicas, según el tipo de captura, profundidad, distancia, nivel tecnológico, ingresos,

Se entiende por embarcación artesanal a aquella que tenga una eslora máxima de 18 metros y capacidad de hasta 50 toneladas, operada por un armador artesanal. En general, son embarcaciones cuyas características hacen notar la diferencia con otras embarcaciones y no da lugar a confusiones con respecto al tipo de pesca.

Las embarcaciones artesanales utilizan como medio de propulsión motores fuera de borda, canaletes y muy escasamente velas. El motor normalmente es utilizado para pescas a medianas y largas distancias. El costo de un motor fuera de borda a gasolina es de más o menos 40 dólares por caballo de fuerza, los tamaños más comercializados son el de 48 y 75 HP (comerciantes Muisneños: 2010).

Las personas que van en cada embarcación varía, siendo lo más común que sean tres personas, de las cuales uno es el capitán o patrón.

3.2.- Artes de pesca

Las Artes o Aparejos de instrumentos que los pescadores artesanales utilizan para extraer el recurso hidrobiológico. Estas se diferencian de acuerdo al tipo de recurso a extraer, el tipo de embarcación y la zona donde se esté desarrollando la faena. La caleta de San Francisco es fundamentalmente espinelera, mariscadora y rederas, es decir mixta, utilizando preferentemente el espinel y diversos artes de pesca.

Generalmente los métodos de pesca se clasifican según el propósito específico que persigue la actividad. En este trabajo, considerando el principio del funcionamiento u operación del arte de pesca para pesquerías comerciales, hemos definido y agrupado a las artes de pesca en pasivas y activas. Por las Características de las embarcaciones que generalmente utilizan los pequeños Pescadores, en el país predominan las artes de pesca pasivas. Se trata de instrumentos de captura que esperan o simplemente atraen a la especie Objetivo, como es el caso de las llamadas líneas de pesca, entre las que destacan la línea de mano, el palangre y el espinel. A esta misma categoría pertenecen las redes de enmalle que tienen diversas variantes, como es el caso de las redes de deriva, la red de enmalle de fondo y el trasmallo.

3.3.- Descripción de las artes de pesca pasivas

3.3.1.- Líneas de pesca

La pesca artesanal con líneas está bastante generalizada entre las pesquerías Artesanales, por su eficiencia para la captura tanto de especies pelágicas como demersales. El principio de su funcionamiento se basa en el cebo que se ofrece al pescado; una vez que lo ha mordido, difícilmente puede escapar. Se distinguen los siguientes tipos: línea y mano, palangres y espineles.

3.3.2.- La línea de mano

Es básicamente una línea principal o una línea madre de material de poliamida (PA), cuya longitud varía según las características de Cada zona pesquera. Esta línea termina generalmente en un peso (Fig. 1)⁷ y dispone de uno o más anzuelos unidos a una línea secundaria o reinal de monofilamento, cuyo extremo libre va montado en un grillete

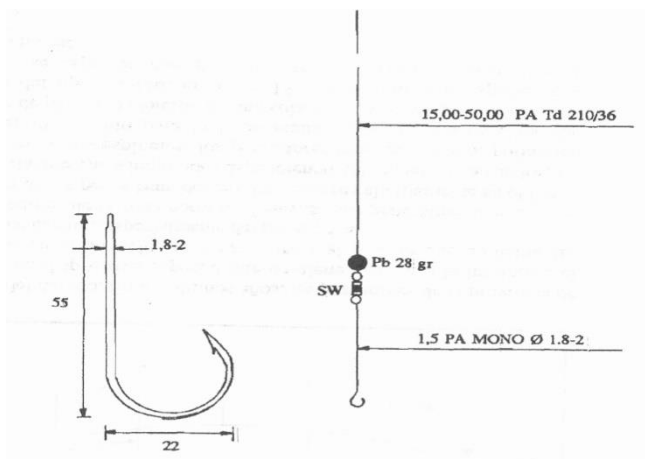
⁷ Ceplaes 1987.- La Pesca Artesanal en el Ecuador

giratorio con la línea madre. Este arte es utilizado para las capturas de especies de escasa concentración o densidad, como es el caso del bagre, la corvina, colorado, róbalo, cherna, entre otras. La línea de mano, como instrumento de pesquería Comercial, se encuentra en centros como Cabo San Francisco.

3.3.3.- Los palangres y espineles

Consisten en suspender un gran número de reinales, con su respectivo anzuelo, a una línea madre.

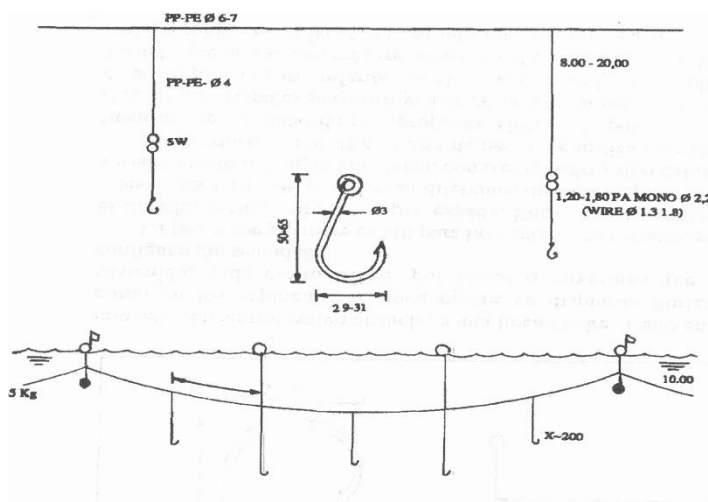
Fig. 1. Línea de mano



Tanto en los palangres como en los espineles, la línea madre va dispuesta horizontalmente o sostenida, cada cierto tramo, por boyas o boyerines que le dan cierta configuración senoidal. La pesca con palangre es útil para las capturas de especies pelágicas como el dorado, picudo, tiburón y pez espada. Entre las comunidades pesqueras artesanales y caletas se observan diferentes diseños de palangres y espineles, variando tanto la longitud del reinal como el tamaño y tipo del anzuelo. En la construcción de este arte de pesca se utiliza comúnmente, para la línea madre, un cabo

de prolipropileno (PP), o de polietileno (PE), torcido (Fig. 2)⁸. Los reinales se construyen de poliamida en monofilamento o de cable de acero para la parte inferior; en el extremo superior se emplea PP o PE. El anzuelo que se usa con más frecuencia es el tipo chino con rebarba y de caña corta; también es utilizado el anzuelo tipo mustad, especialmente diseñado

Fig. 2 Palangre de deriva



Para la pesca del dorado. En los últimos años, los pescadores de la caleta San Francisco usan un dispositivo especial que contiene una cápsula luminosa, el cual colocado en el anzuelo sirve para atraer al pez, lo que aumenta las posibilidades de captura, especialmente del pez espada.

3.3.4 Red de enmalle

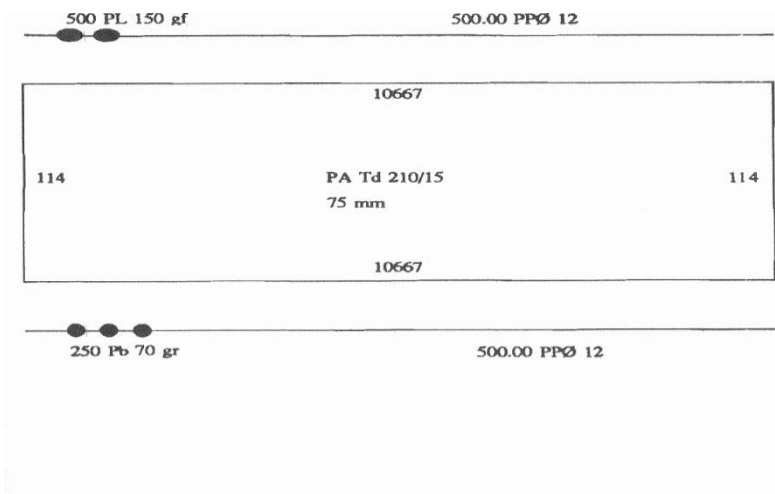
Consiste básicamente en una pared o tejido y mallas montadas a dos líneas o relingas: una línea superior, que dispone de varios flotadores, y una inferior dotada de pesos. Los materiales que se utilizan para su elaboración son diversos: para el mallo o cuerpo se

⁸Ceplaes 1987 La Pesca Artesanal en el Ecuador.

emplean hilos de poliamida torcido de color verde o monofilamento; en las relingas se usa el PP

El tipo torcido; los flotadores son de espuma sintética y los pesos son de plomo (Fig. 3)⁹.

Fig. 3. Red de enmalle



⁹ Véase La Pesca Artesanal en el Ecuador. Editado por Ceplaes 1987

CAPITULO IV

4.- Estructura Socio Económica y organizativa del poblador del Cabo San Francisco

4.1.- Situación Socioeconómica

San Francisco cuenta con 16 recintos: Bunche, El Salto, Palma Juntas, Pueblo nuevo, Tongora, Tongorachi, El Puente, Carmen Matambal, La Unión, El Cabito, La Tablada, Crisanto, La Chonta, Repartidero de Ulloa, San Antonio de Chipa.

Estas comunidades tienen entre sus principales actividades económicas, la agricultura, ganadería, artesanías, turismo, el comercio en sus diferentes formas, siendo el comercio de la pesca artesanal la principal actividad económica que los habitantes de esta región desarrollan, es fuente de muchos recursos vegetales y animales en los que podemos destacar plátano, cacao, café, maíz, tagua, madera y una gran variedad de frutas, aves y animales de cría, se destacan importantes cuencas hidrográficas: Río Carmen Matambal, Río El Aguacate, Estero la Tarimas, Río San Francisco, Río Chipa, Río Tóngora río Tongorachí que sirven como manantiales para la fertilidad de estos campos productivos, en sus montañas y valles se encuentran grandes bosques con maderas finas y de importancia económica.

Dentro de este capítulo se describe de la mejor forma posible, y sin miramiento de orden político, lo que es la realidad de una de las tantas Parroquias abandonadas de nuestro país.

Se analiza las diferentes actividades económicas que se desarrollan en la Parroquia y la percepción de los integrantes el cotidiano desarrollo económico, se describen las formas

tecnológicas que poseen los habitantes de esta parroquia para poder explotar sus recursos naturales y como hacen para comercializarlos.

4.2.- Servicios públicos

4.2.1.- Educación

La población Campesina en un alto porcentaje carece de educación básica, la educación pública, como en el resto del país es mediocre debido a la falta de interés del profesorado que no se sienten a gusto dado el bajo nivel de remuneración que percibe. La falta de recursos económicos hace que muchos centros educativos se encuentren en total abandono, lo que hace poco atractiva la enseñanza de una cátedra en dichos establecimientos, existe un número considerable de planteles públicos, pero muchos de ellos no cumplen con los estándares necesarios para poder desarrollar la actividad educativa. Esto conlleva a un sinnúmero de problemas, tanto para los educadores como para los alumnos.

Cuadro N.- 1 Niveles educación en el Cabo San Francisco

INDICADOR	MEDIDA	PARROQUIA CABO SAN FRANCISCO
Analfabetismo	%(15 años y más)	14.3
Analfabetismo - hombres	%(15 años y más)	14.1
Analfabetismo - mujeres	%(15 años y más)	14.6
Analfabetismo funcional	%(15 años y más)	42.2
Analfabetismo funcional - hombres	%(15 años y más)	42.4
Analfabetismo funcional - mujeres	%(15 años y más)	41.8

Escolaridad	Años de estudio	4.1
Escolaridad - hombres	Años de estudio	4.3
Escolaridad - mujeres	Años de estudio	3.8
Primaria completa	%(12 años y más)	33.5
Primaria completa - hombres	%(12 años y más)	32.9
Primaria completa - mujeres	%(12 años y más)	34.2
Secundaria completa	%(18 años y más)	5.1
Secundaria completa - hombres	%(18 años y más)	5.1
Secundaria completa - mujeres	%(18 años y más)	5.1
Instrucción superior	%(24 años y más)	3.8
Instrucción superior - hombres	%(24 años y más)	3.8
Instrucción superior - mujeres	%(24 años y más)	3.7

Fuente: INEC. Censo 2001

Elaborado: Kevin Sosa

4.2.2.- Salud

En cuanto a salud se puede mencionar que la Parroquia Cabo San Francisco posee un sub-centro de salud y un dispensario médico de uso público con insuficiencia de insumos médicos y equipos de última generación, la falta de presupuesto hace que el pueblo no sea bien atendido¹⁰, esto provoca muertes innecesarias, a esto se suma la carencia de agua, otro factor importante de mencionar es la carencia de personal de

¹⁰ Encuesta realizada a moradores del cabo San Francisco

salud por la ya mencionada falta de partidas gubernamentales que permitan mantener un funcionamiento óptimo de dichos centros.

La desnutrición crónica entre niños menores de cinco años es preocupante (37.2 %), este dato se lo toma del INEC 2001 y se lo usa obligado por no encontrar datos en el centro de salud local. Es conocido, la desnutrición en niños menores de cinco años es la que marcará toda su vida pues en esta edad su cerebro necesita de mayor cantidad de vitaminas y minerales para poder desarrollarse con normalidad

2.2.3.- Viviendas

En el área de intervención de la investigación hay aproximadamente 589 viviendas, 50% de construcción mixta, el 40% construida de madera y el 10% de caña guadua.¹¹ Actualmente los pescadores son vulnerables ante los intermediarios, que son los que mayor ingreso económico reciben por las ventas de los productos del mar.

4.2.4.- Luz eléctrica

El cabo San Francisco se encuentra inter conectado al Sistema Nacional de Electrificación (SENEL) sin embargo, este servicio es deficitario, como se muestra en el cuadro próximo anterior, solo el 57% de las casas cuentan con energía eléctrica y el déficit en el alumbrado público es mucho mayor, los postes están dispuestos en largos tramos y muchos de ellos con las lámparas apagadas.

¹¹ INEC 2001

4.2.5.- Teléfono

No obstante de que hoy el servicio telefónico es un servicio básico y de necesaria tenencia en el Cabo San Francisco solo el 5.6% de las familias tienen acceso al, esto es, más o menos unas 30 familias.

4.2.6.- Vías de acceso

Históricamente al Cabo San Francisco se podía arribar por vía marítima, ruta que siendo altamente arriesgada brindaba un pintoresco paisaje al menos a quienes visitaban la población por primera ocasión. Hoy se la puede visitar tomando la vía carrozable, últimamente beneficiada con el sistema de vialidad que está financiando el gobierno central y la marítima queda como una vía alternativa.

4.2.7.- Salubridad

En cuanto a los servicios básicos de la Parroquia, podemos mencionar que se encuentran desatendidos, es risible observar que aun existan personas que carezcan de agua potable, alcantarillados, y más que todo servicios higiénicos, en muchos recintos de la parroquia aún los pobladores tienen que construir pozos sépticos, es muy común observar a personas acudiendo a ríos para poder llevar agua a sus hogares¹²

Este cuadro permite tener una mejor óptica de lo que sucede en el cabo San Francisco a sabiendas que existen 589 viviendas

¹² Referencia por observación directa.

Cuadro N.- 2 Tipos de vivienda

INDICADOR	%
Casas, villas o departamentos	80.1
Piso de entablado, parquet, baldosa, vinil, ladrillo o cemento	83.4

Fuente: INEC. Censo 2001

Elaborado: Kevin Sosa

Cuadro N.- 3 Necesidades básicas insatisfechas.

Indicador	%
Agua entubada por red pública dentro de la vivienda	21.1
Red de alcantarillado	20.9
Servicio eléctrico	57.0
Servicio telefónico	5.6
Servicio de recolección de basura	18.3
Déficit de servicios residenciales básicos	83.9
Vivienda propia	80.5
Hacinamiento	31.9
Servicio higiénico exclusivo	44.7

Ducha exclusiva	25.5
Cuarto de cocina	74.4
Uso de gas o electricidad para cocinar	62.5
Uso de gas para cocinar	62.5
Uso de leña o carbón para cocinar	36.5

Fuente: INEC. Censo 2001

Elaborado: Kevin Sosa

4.3.- Actividades económicas

4.3.1.- Población económicamente activa

El Cabo de San Francisco cuenta con una población económicamente activa de 830 Habitantes, como se ve San Francisco es una Parroquia que halla su mayor ingreso económico, mano de obra y fuente de trabajo, en el campo son muy pocos los trabajadores que se dedican a la manufactura y al sector público, la mano de obra existente en la zona no es calificada debido a que su nivel cultural e instrucción educativa es muy bajo, esto permite que el trabajador sea explotado, está demás decir que casi en su totalidad desconocen la existencia del Seguro Social Campesino y de las leyes que lo amparan.

4.3.2.- Empleo – Oferta laboral

Según el INEC, la población en edad de trabajar en San Francisco son 1,730 personas y la económicamente activa llega a 830. Tasa bruta de participación laboral está en el orden del 32.5% y la tasa global de participación laboral es del 48%

4.3.3.- Trabajo infantil y adolescente

Cuadro N.- 4

INDICADOR	%
Niños/as que trabajan y no estudian de 8 a 17 años	11.0
Niños/as que no trabajan ni estudian de 8 a 17 años	13.3
Niños/as que no trabajan y sí estudian de 8 a 17 años	71.0
Niños/as que trabajan y estudian de 8 a 17 años	4.7

Fuente: INEC. Censo 2001

Elaborado: Kevin Sosa

Las fuentes comunes de ocupación en San Francisco se las encuentra en el sector primario de la economía; esto es, agricultura, ganadería y pesca. Sin embargo se puede encontrar gentes trabajando en turismo y artesanía.

4.3.4.- Agricultura

Desde el comienzo de vida de esta parroquia se ha caracterizado siempre por la dedicación de sus hijos al cultivo de la tierra, pese a esto, existe un completo desinterés de los gobiernos por destinar recursos que permitan desarrollar el sector agropecuario, no obstante se cultivan productos como el arroz, cacao, caña de azúcar, banano, cítricos, hortalizas, tagua etc.

La falta de recursos económicos, de tecnologías y de proyectos de desarrollo sustentable apropiados para la parroquia ha ocasionado que el campesino se dedique exclusivamente a la producción de materia prima (en vez de darle un valor agregado a su producción y tratar de explotar el mercado agroindustrial) esta falta de mentalidad empresarial no solo se vive en el sector agrícola sino en todas las actividades desarrolladas en la parroquia y se convierte en uno de los principales causales para el atraso de la comunidad.

4.3.5.- Ganadería

En la parroquia Cabo San Francisco existen aéreas de pasto, apto para la cría de ganado sea este ganado vacuno, bovino y porcino, no es raro ver en las zonas a campesinos que se dedican a la cría de por lo menos una de estas especies para sostener a sus familias.

Dentro de las diferentes especies de ganado que se crían en la Parroquia tenemos que el vacuno es el más desarrollado, se aprovecha al máximo los productos que pueden obtener de estos animales, carne, leche, queso con procesamiento artesanal, la cría del ganado porcino se la realiza a menor escala el ganado equino se realiza no con el ánimo comercial sino para uso personal.

4.3.6 Pesca

El sector pesquero es uno de los más importantes ingresos económicos para la Parroquia, siendo su principal caleta pesquera, la caleta de San Francisco es una de las principales proveedora de pescado congelado para las más importantes empacadoras del país, encontramos un gran número de personas que se dedican a la pesca artesanal, siendo su principal pesca La Corvina, Colorado, Culo flojo, dorado, perela, sierra, cabezudo, caballa, langostino, langosta, sierra, robalo, Pargo, Cherna, jurel, pámpano,

bonito, albacora, picudo, el pescador artesanal es susceptible de explotación por parte del intermediario o de la persona que financia su faena, (en precio y calidad)

La principal debilidad del pescador artesanal de San Francisco, es la falta de organización (cooperativas) actúan de manera independiente, consecuentemente son explotados por intermediarios.

4.3.7 Artesanías

Con respecto a esta actividad son muy pocas las personas que se dedican a la misma, tal vez porque esta labor es poco remunerada en el país, pero son los turistas los que más aprecian las artesanías de la comunidad que consiguen las mismas como verdaderas obras de artes. Las personas que se dedican a la artesanía lo hacen más por heredad de sus ancestros.

Entre las labores de artesanías más destacadas encontramos artesanos que trabajan con el coral blanco, negro y rosa, así como en conchas, se elaboran tejidos de hamacas etc. Estas artesanías son bien pagadas por los turistas que visitan el balneario.

4.3.8 Turismo

El Cabo San Francisco tiene un sinnúmero de atractivos turísticos ya sea en el ámbito natural y en paisajes arquitectónicos, como las hermosas playas que poseen gran belleza escénica y en la que todos los años entre Junio y Septiembre, las ballenas Jorobadas vienen desde la Antártida en busca de aguas cálidas para aparearse y tener crías (se constituye en uno de los principales atractivos turísticos de San Francisco) en la punta los Frailes entre San Francisco y Tongora se puede disfrutar de acantilados que se encuentran bajo la influencia del ambiente marino donde se presenta la diferente fauna

marina y terrestre, recurso forestal y otros aspectos naturales, en San Francisco se puede disfrutar del turismo de agua dulce, pues se encuentran los ríos naturales y cascadas

4.4.- Niveles de pobreza en Cabo San Francisco

Cuadro N.- 5

INDICADOR	%
Incidencia de la pobreza de consumo	70.0
Incidencia de la extrema pobreza de consumo	36.3
Pobreza por necesidades básicas insatisfechas (NBI)	89.4
Extrema pobreza por necesidades básicas insatisfechas (NBI)	50.3
Personas que habitan viviendas con características físicas inadecuadas	14.8
Personas que habitan viviendas con servicios inadecuados	80.0
Personas en hogares con alta dependencia económica	11.6
Personas en hogares con niños que no asisten a la escuela	16.4
Personas en hogares con hacinamiento crítico	38.1

Fuente: INEC. Censo 2001

Elaborado: Kevin Sosa

Tomando estos índices nos damos cuenta que San Francisco es una de las Parroquias más pobres del Ecuador a pesar de tener riquezas naturales, el indicador NBI es uno de los más altos en el país, se puede concluir que en el Cabo San Francisco como en todas y cada unas de las Parroquias del país existe una mala distribución de las riquezas, así como también el abandono de los gobiernos, que nunca le han dado la importancia a la creación de proyectos que permitan los sectores de pobreza extrema que existe en el país.

CAPITULO V

5.- Visión de trabajo en San Francisco

En nuestro país, existen diferentes formas de organización que dan la posibilidad de trabajar asociados, entre ellas las cooperativas, mismas que en el sector pesquero y agrícola han dado muestras positivas. En efecto, para algunos San francisqueños, el cooperativismo es una buena opción de organización por el que las personas de bajo recursos pueden tratar de salir adelante en estos momentos caóticos y de crisis.

Se tocará los orígenes del cooperativismo para intentar demostrar que no solo es una forma de organización, sino que también es un movimiento económico mundialmente reconocido; y que con la debida dirección puede llegar a ser de una gran utilidad en nuestro medio en el que por la burocracia desmedida, ha tenido notable retraso.

5.1 Teoría de la Organización y Grupos

En el presente capítulo se detalla teorías descritas por Olson¹³ y también su forma de pensar sobre la organización grupal y los beneficios que la organización da a las personas que se unen buscando un bien común.

Olson desarrolla una teoría de grupos y organizaciones: comienza por definir el fin por el cual se da la organización, pues a través de esta se desarrolla la mayor parte de la acción a favor de agrupaciones, enfatiza en que uno de los fines que caracteriza a gran parte de las organizaciones (y se aplica en la mayoría de aquellas que se ocupan de un aspecto económico importante) es el de salvaguardar los intereses de sus integrantes. En ocasiones algunas organizaciones (por ignorancia y por egoísmo de sus líderes) no

¹³ Mancur, Olson (1971) La lógica de la acción colectiva, Bienes Públicos y la Técnica de grupos, Department of Economics, Harvard.

favorecen los intereses de sus miembros. Por el contrario, buscan satisfacer sus propios intereses. Y es esto lo que a menudo crea el fracaso y el escepticismo de las personas que no pertenecen a las organizaciones.

Olson enfatiza también, en que los intereses y beneficios que se espera que las diferentes clases de organizaciones favorezcan, serán en su totalidad intereses comunes. Los intereses puramente egoístas de las personas solo pueden ser favorecidos, normalmente en forma por demás eficiente, por la acción individual no organizada. Puntualiza entonces que las organizaciones pueden desempeñar una función cuando hay intereses comunes o de grupo, y aunque con frecuencia sirven también a intereses puramente personales e individuales, su función característica y primordial es fomentar los intereses comunes de grupos de personas.

Olson pone en mención “si examina la lógica de dicho supuesto, se verá que es, fundamental e indiscutiblemente, errónea. Indica que “el hecho de que el objetivo o interés sea común o compartido por el grupo da lugar a que las ganancias de cualquier sacrificio de un individuo haga para lograr ese propósito común, sean compartidas con todos los integrantes del grupo”; y, “puesto que cualquier ganancia se distribuye entre todos los miembros, aquellos que no aportaron obtendrán tanto como los que si realizaron una contribución”. Entonces es cuando se tiene una grave paradoja, ya que si nadie tiene incentivos para hacer algo dentro del grupo, nadie hará nada por aportar con alguna acción para sacarlo adelante; y si la hay esta será mínima ya que todos estarán a la espera que alguien u otro lo haga (para poder ellos beneficiarse). Esto se conoce entre los economistas como el llamado problema del Polizón¹⁴

¹⁴ Véase la Economía del Sector Público; Joseph Stiglitz; Segunda Edición; Antoni Bosh, Editor 1988

5.2 Análisis económico financiero para evaluar la factibilidad del cooperativismo¹⁵

A continuación se detalla un modelo económico que considera la elección que debe hacer la unidad productiva básica para llevar a cabo una actividad económica. Entre dos actividades bien definidas: actuar en forma individual o proceder de manera asociada o en forma de cooperativas (como es el presente caso de estudio)

El modelo parte de los siguientes supuestos:

Las formas asociativas (cooperativismo) tienen mayores probabilidades que las unidades individuales de acceder y de hacerlo en mejores condiciones, a los programas de transferencia de tecnologías, sistemas de información, mercados de capitales, seguros y mercado de insumos y productos finales.

Los agentes o unidades económicas han trabajado antes de manera particular sin coordinar con otros agentes o por lo menos conocen los resultados de otros agentes en iguales condiciones que lo hayan hecho; y por lo tanto tienen la información necesaria para los beneficios netos de actuar de forma individual.

Las unidades económicas de menor escala conocen los niveles de las variables en las que las unidades de mayor escala tienen ventajas y por lo tanto pueden realizar sus estimaciones de los beneficios esperados de actuar en grupos (cooperados)

Existe un número suficiente de agentes económicos de menor escala que realiza el mismo análisis y con quienes, en caso de encontrar óptimo el actuar de manera colectiva (cooperados), se conforma la organización

¹⁵ El modelo que se presenta en ésta parte del capítulo es tomado de la tesis de grado “Estrategia y Planes de Acción para el desarrollo de la Península de Santa Elena mediante forma de Asociatividad Empresarial”, debido a que tanto los supuestos y variables tomadas son considerados de manera exacta dentro del cooperativismo, y mediante este modelo es que podemos demostrar los mejores beneficios que brinda el cooperativismo vs. La acción individual.

Así, el problema de decisión de una unidad económica básica que busca maximizar sus beneficios y que debe escoger entonces si integrarse en cooperativas o de actuar de manera individual para realizar sus actividades productivas, se presenta de la siguiente manera:

$$BT = \left\{ \int_{t=1}^n [BG_t - BI_t] \cdot e^{-r \cdot t} dt - C_o \right\}$$

Donde,

BT = Valor actual descontado del diferencial de los beneficios netos entre actuar asociado en grupo (G) o actuar individualmente (I) sobre el horizonte de tiempo de la unidad.

BG_t = Beneficio neto para la unidad económica de actuar en una asociación o grupo.

BI_t = Beneficio neto para la unidad económica de actuar de forma individual.

C_o = Costo inicial de participar en la organización.

N = Número de periodos de tiempo en el horizonte de planificación de la unidad económica.

r = Tasa de descuento que refleja las preferencias inter temporales del agente.

La decisión de la unidad económica estará dada por los siguientes criterios:

Si $BT > 0 \implies$ la unidad estará en mejor situación si se organiza en una asociación

Si $BT < 0 \implies$ la unidad estará en mejor situación si actúa de manera individual.

A su vez el beneficio neto de actuar en grupo BG_t se puede expresar de la siguiente manera:

$$BG_t = X_t^e + \mu_t$$

y,

$$X_t = [F_t(K_t, L, A_G(t)) - (r + \delta_G) \cdot K_t - COG_t - (CG_t)]$$

Donde,

X_t^e = Expectativa en el periodo t-1 del nivel de la variable X_t (que agrupa a las variables significativas) que estará vigente en el periodo t (con la información disponible en t-1)

μ_t = Terminio que recoge el efecto de perturbaciones o errores aleatorios y que tienen las siguientes características:

$$\mu_t \sim N(0, \sigma^2)$$

$$E_t(\mu_t(t+i) \cdot \mu_{t+j}) = 0 ; i \neq j$$

$f_t(K_t, L, A_G(t))$ = Función de producción que refleja los ingresos por la venta del producto alcanzados mediante la acción colectiva.

K_t = Cantidad del factor de producción capital.

$L, A_G(t)$ = Cantidad efectiva del factor productivo Trabajo.

$A_G(t)$ = Nivel de progreso tecnológico alcanzado mediante la asociatividad y que potencia el factor trabajo

δ_G = Prima adicional que recoge el nivel de riesgo y los costos de transacción para el capital utilizado por la organización.

COG_t = Costos operativos de la actividad realizada en forma asociativa.

CG_t = Costos de funcionamiento y sostenimiento de la organización asignados al agente involucrado en el proceso de decisión.

El beneficio neto para las unidades productivas organizadas está dado por el beneficio esperado de la venta de su producción, menos los costos de capital y los costos operativos, y menos los costos que implica la organización, a los que se agrega un término que recoja los shocks aleatorios no previsibles.

De igual manera, los beneficios netos de la acción individual se pueden expresar en la siguiente forma.

$$Bl_t = Y_t^e + V_t$$

y,

$$Y_t = [h_t(K_t, L, A_t(t)) - (r + \delta_t) \cdot K_t - COI_t]$$

Donde,

Y_t^e = Expectativa en el periodo t-1 del nivel de variable Y_t (que agrupa a las variables significativas) que estará vigente en el periodo t (con la información disponible en t-1).

V_t = Término que recoge el efecto de perturbaciones o errores aleatorios y que tiene las siguientes características:

$$V_t \sim N(0, \sigma^2)$$

$$E_t(V_{t+i} \cdot V_{t+j}) = 0 ; i \neq j$$

$h_t(K_t, L, A_t(t))$ = Función de producción que refleja los ingresos por la venta del producto alcanzados mediante la acción individual.

$A_I(t)$ = Nivel de progreso tecnológico alcanzado mediante la acción individual y que potencia el factor trabajo.

δ_I = Prima adicional que recoge el nivel de riesgo y los costos de transacción para el capital empleado por las iniciativas individuales

COI_t = Costo de operaciones al trabajar individualmente.

Dado los supuestos anteriormente descritos, sobre las condiciones de la asociatividad, es necesario establecer ciertas precisiones:

1. $f_t(K_t, L, A_G(t)) > h_t(K_t, L, A_I(t))$

2. $A_G(t) > A_I(t)$

3. $\delta_G < \delta_I$

4. $COG_t < COI_t$

La primera expresión indica las diferencias existentes entre las funciones de producción del productor asociado y del productor individual; debido a los supuestos establecidos de diversos niveles de precios para la producción vendida, y a la tecnología empleada, es decir resultados económicos distintos para niveles similares de factores productivos.

La segunda expresión refleja dichas diferencias en el progreso tecnológico alcanzado, ocasionadas por el mayor y menor acceso de los productores organizados a los procesos de transferencia tecnológica.

La tercera expresión indica la disparidad en la prima adicional al tipo de interés real aplicados al uso del factor capital, provocada por los menores costos de transacción que tienen los productores organizados versus los individuales.

Finalmente, la última expresión presenta las diferencias en los costos operativos provocados por el supuesto de menores precios por los insumos adquiridos para las unidades asociadas.

Esta modelación matemática no pretende predecir con exactitud la conducta de los agentes económicos, ni determinar el grado de organización que pueden tener; pero si intenta ser primera una aproximación hacia los principales factores que motivan la existencia o no de la acción colectiva eficaz, representados en un modelo prototipo que refleje de manera sólida y coherente la lógica del proceso de decisión.

Luego de la formulación y construcción del modelo teórico, el siguiente paso es verificar su validez de manera empírica. Dada la total ausencia de información preliminar relevante sobre el tema y la magnitud de la información de campo requerida para contrastar los supuestos y las hipótesis formuladas, el presente trabajo se circunscribe a formular una construcción teórica coherente, de acuerdo con este modelo presentado en la tesis “Estrategia y planes de acción para el desarrollo de la Península de Santa Elena mediante formas de asociatividad Empresarial” el que he utilizado para poder evaluar la factibilidad del cooperativismo en el Cabo San Francisco.

5.3.- Hábito, cultura, praxis social y de trabajo en el Cabo San Francisco.

Los habitantes de San Francisco muestran un comportamiento machista, lo cual no permite una participación activa de la mujer en la actividad productiva de la sociedad, relegándola a actividades domésticas. El crecimiento poblacional de San Francisco no va de acuerdo con el incremento habitacional, la falta de servicios básicos, así como las precarias condiciones de viviendas hacen a las personas y hacen intolerante la situación de vida del campesino de la zona. El ciudadano del Cabo San Francisco en su gran mayoría no posee conocimientos de tecnología, lo que ha llevado a un

aletargamiento en el uso de las nuevas herramientas de trabajo y no son organizados y actúan de forma individual y a criterios de ellos esa actitud les ha dejado pocos dividendos en sus actividades.

En el afán de confrontar alguna información teórica relevante presentada en el presente trabajo de investigación se conversó con parte de la comunidad para realizarles las siguientes preguntas:

5.4.- Análisis e interpretación de la información recabada

Para el tratamiento de la información previo al cálculo de la muestra a tomar (ver anexo n° 1) se consideró 60 pescadores artesanales y miembros de la comunidad, luego de las visitas realizadas en los meses comprendidos entre Junio a Julio. Se aplicó la encuesta con preguntas y respuestas cortas. Luego se procedió a realizar el procesamiento, análisis e interpretación de los datos obtenidos.

El objetivo de aplicar esta encuesta fue para obtener información veraz, oportuna y confiable que sustente la credibilidad de esta investigación y poder formular conclusiones certeras. De las encuestas aplicadas los resultados fueron los siguientes:

1. ¿Considera usted que la pesca es la principal actividad económica de San Francisco?

La pesca artesanal es una de las actividades socioeconómicas más importantes en el cantón Muisne; de los encuestados sobre cuál es la principal actividad económica de San Francisco, el 95% de los encuestados contestaron que la pesca artesanal es la principal actividad económica y el 5% de los encuestados no opinó. Se deduce entonces que las personas de la parroquia San Francisco efectivamente dependen económicamente de la pesca artesanal, motivo más que suficiente para que las autoridades dediquen esfuerzos para sacar adelante la economía de la parroquia.

Cuadro N.- 1

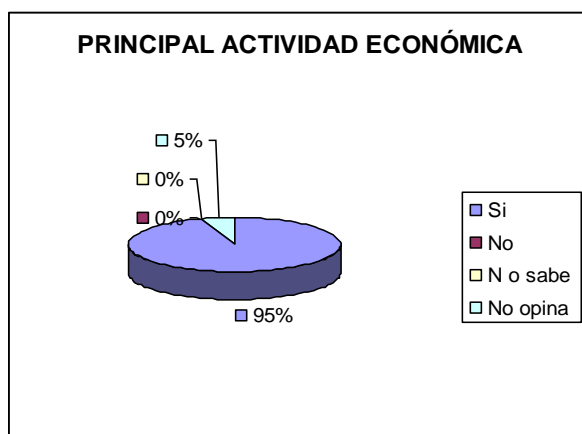
Resultados de la encuesta sobre cuál es la actividad económica más importante en San Francisco.

Alternativas	N° Encuestados	%
Si	57	95
No	0	0
N o sabe	0	0
No opina	3	5
TOTAL	60	100,00

Elaborado por: Kevin Sosa

Gráfico N.- 1

Representación gráfica del cuadro N.-1



Elaborado por: Kevin Sosa

2. ¿En los últimos dos años han recibido talleres de capacitación sobre construcción, uso y manejo de nuevos y mejores artes de pesca?

El 100% de los pescadores encuestados han recibido algún tipo de capacitación en los últimos 2 años.

Lo cual permite deducir que los pescadores de la caleta pesquera San Francisco realizan sus faenas de pesca con algún conocimiento de las técnicas utilizadas en la actividad pesquera posiblemente de menor nivel de las técnicas que seguramente se están utilizando hoy en día en otras caletas pesqueras del país; este es otro factor hipotético por los cuales esta caleta pesquera no sale de la sub. Utilización de técnicas pesqueras.

Cuadro N.- 2

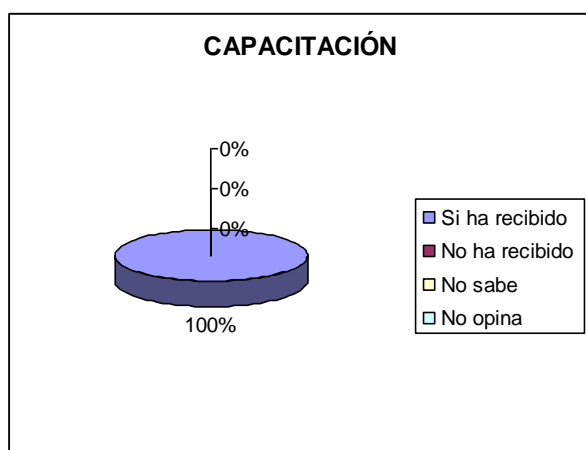
Resultados de la encuesta sobre si los pescadores de San Francisco han recibido algún tipo de capacitación en los últimos 2 años.

Alternativas:	N.- Encuestados	%
Si ha recibido	60	100,0 0
No ha recibido	0	0,00
No sabe	0	0,00
No opina	0	0,00
TOTAL	60	100,0 0

Elaborado por: Kevin Sosa

Gráfico N.- 2

Representación gráfica del cuadro N.-2



Elaborado por: Kevin Sosa

3. ¿En épocas de bonanza pesquera usted guarda los excedentes obtenidos por la venta de las especies capturadas para poder pasar bien en las épocas consideradas como malas?

Se consultó a pescadores si guardan los excedentes económicos obtenidos por la venta de las especies capturadas para pasar bien las épocas consideradas como malas. El 83% de los pescadores encuestados contestaron que no guardan los excedentes económicos para pasar bien las épocas donde hay poca pesca; mientras que el 5% de los pescadores si ahorran algo y piensan profundamente que tal como están las cosas pueden venir días malos o sea épocas de poca producción pesquera y el 12% no contestaron a la pregunta. Lo cual permite deducir que los pescadores de la caleta pesquera de San Francisco, en su mayoría no se preparan económicamente para las épocas de poca producción pesquera; lo cual hace que en esa épocas se note un desabastecimiento total de circulación de dinero en la Parroquia, ya que no hay que olvidar que la mayor parte de la población depende directa e indirectamente de esta actividad productiva

Cuadro N.- 3

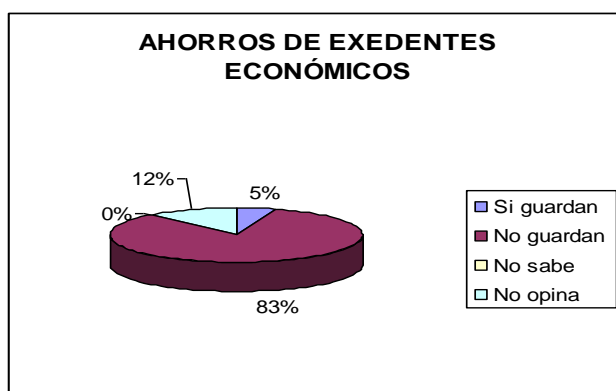
Resultados de la encuesta sobre si los pescadores de San Francisco guardan o no el excedente económico de las bonanzas, para enfrentar las épocas malas

Alternativas :	N.- Encuestados	%
Si guardan	3	5
No guardan	50	83
No sabe	0	0
No opina	7	12
TOTAL	60	100,00

Elaborado por: Kevin Sosa

Gráfico N.- 3

Representación gráfica del cuadro N.- 3



Elaborado por: Kevin Sosa

4.- ¿Cuándo son malos tiempos para dedicarse a la pesca artesanal usted realiza otras actividades que generen ingresos para sostener a su familia?

Que es lo que pasa en San Francisco sobre la búsqueda o no de alternativas de ingreso. Se consultó a los pescadores de la parroquia, en lo que guarda relación a las actividades que se dedican cuando los tiempos no son buenos para la pesca; el 20% de los pescadores encuestados contestaron que si tienen otras actividades productivas a las cuales se dedican cuando los tiempos en la pesca no son muy buenos; mientras que el 72% no se dedica a otra actividad que no sea la pesca artesanal y el 8% no quiso opinar. (Encuesta, 2011)

Cuadro N.- 4

Resultados de la encuesta sobre las actividades que se dedican los pescadores de

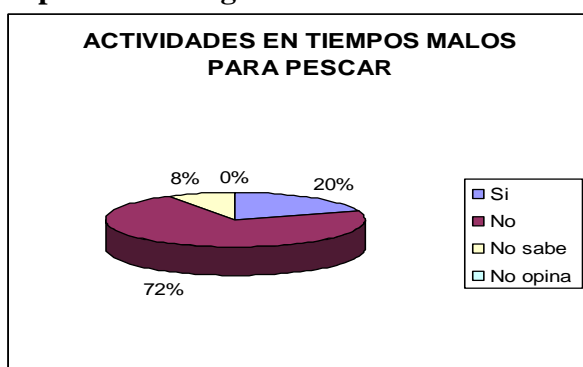
Limones en tiempos malos para la pesca

Alternativas:	Nº Encuestados	%
Si	12	20
No	43	72
No sabe	5	8
No opina	0	0
TOTAL	60	100,00

Elaborado por: Kevin Sosa

Gráfico N.- 4

Representación gráfica del cuadro N.- 4



Elaborado por: Kevin Sosa

5. ¿De todos los costos por salidas de pesca cual es el que más genera egresos?

Se consultó a los pescadores de San Francisco, que comenten cuáles son los costos que se generan en una salida de pesca; el 68% de los pescadores coinciden que el mayor egreso lo genera el combustible y un 26% consideran que es el hielo mientras que el 5% dijo que son los víveres, seguramente porque unos realizan jornadas largas y otros, sus travesías la realizan impulsados por remos o canaletes.

Lo cual permite deducir que para la mayor cantidad de pescadores de la caleta pesquera de San Francisco, sus ganancias se ven reducidas debido a que deben pagar altos precios por el galón de gasolina; lo cual al mismo tiempo encarece el precio de las especies capturadas y muchos de ellos deciden ya no salir a pescar porque hay ocasiones que salen en una faena de pesca con grandes pérdidas económicas debido a que los ingresos por las pescas son menores a los costos por salidas de pesca.

Cuadro N.- 5

Resultados de la encuesta; “Comente: ¿Cuáles son los costos que se generan en una salida de pesca en San Francisco?”

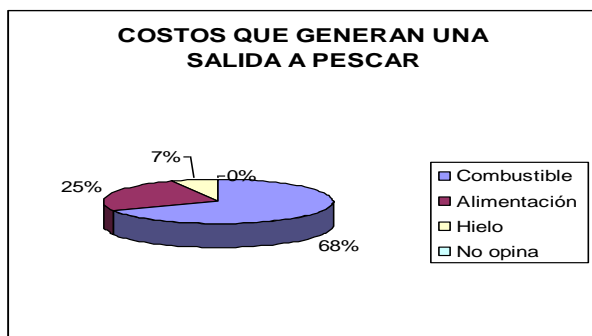
Alternativas	N.- Encuestados	%
Combustible	41	68
Alimentación	15	25

Hielo	4	7
No opina	0	0
TOTAL	60	100,00

Elaborado por: Kevin Sosa

Gráfico n.- 5

Representación gráfica del cuadro N.- 5



Elaborado por: Kevin Sosa

6. ¿Acata usted los períodos de Veda?

En busca de una respuesta a la lógica del acosamiento y escasez de pesca en San Francisco se consultó a pescadores de ese sector, que si acatan o no los periodos de veda decretados por el gobierno central; el 17 % de los encuestados dijeron que si acatan los períodos de veda; mientras que el 83 % no lo hacen. (Encuesta, 2011).

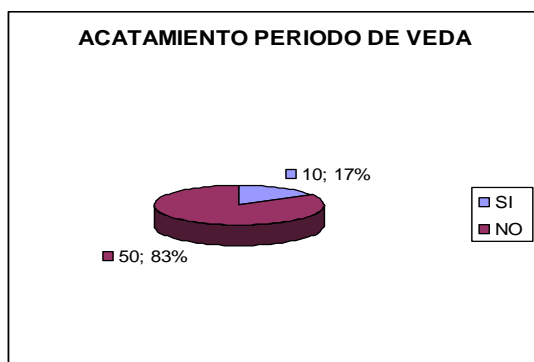
Se deduce entonces que el pescador de San Francisco en su mayoría no respeta las vedas, mecanismo que es utilizado por el gobierno central, para dejar que las especies crezcan o se reproduzcan sin verse amenazadas por el hombre; ahora, entre otros factores, se podría atribuir, que la baja producción pesquera que están evidenciando los pescadores de San Francisco, se debe en gran parte al no cumplimiento de los períodos de veda, el pescador debe concienciarse del gran mal que se hace al incumplir los períodos de veda; ya que, al darle un mal uso a esos recursos naturales que como se ha dicho podrían ser agotados, ponen en peligro su presente y el futuro de sus hijos.

Cuadro N.- 6
Resultados de la encuesta sobre el acatamiento o no de los períodos de veda en San Francisco.

Alternativas	Pescadores	
#	%	
SI	10	17
NO	50	83
TOTAL	60	100,00

Elaborado por: Kevin Sosa

Gráfico N.- 6
Representación gráfica del cuadro N.- 6



Elaborado por: Kevin Sosa

7. ¿Ha escuchado hablar del trabajo cooperativo?

El presente estudio demostró que el 75% de las personas encuestadas conocen o tienen ideas sobre las ventajas de trabajar asociados en cooperativas, mientras 15% creen en alternativas individuales de desarrollo, el 10% no opina al respecto, cuando las personas se encuentran cooperadas obtendrán menores costos marginales de producción, en relación a un ente individual, es decir su rentabilidad será mayor.

Cuadro N.- 7

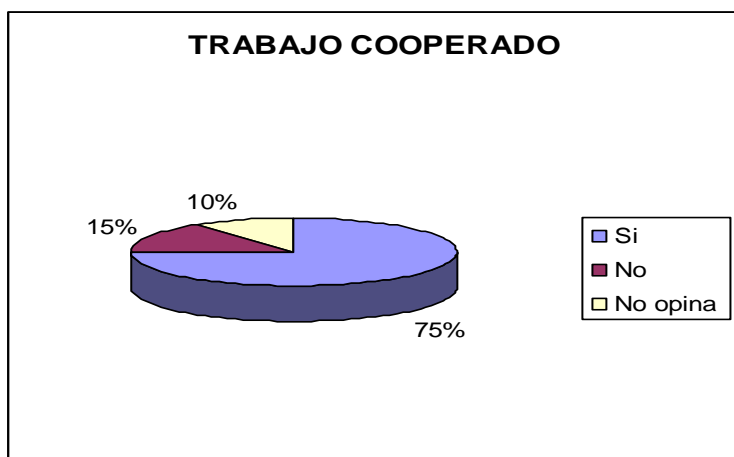
Resultados de la encuesta sobre el trabajo cooperado en San Francisco

Alternativas:	N° Encuestados	%
Si	45	75
No	9	15
No opina	6	10
TOTAL	60	100,00

Elaborado por: Kevin Sosa

Gráfico N.- 7

Representación gráfica del cuadro N.- 7



Elaborado por: Kevin Sosa

5.5.- Metodología

Para la realización del estudio, se definió, las limitaciones socio productivas que afectan el desarrollo de la actividad pesquera artesanal, de la Parroquia Cabo San Francisco, a la luz del método investigación cualitativo.

De acuerdo a las necesidades de esta investigación, se procedió a ordenar y clasificar la información obtenida a través de la investigación documental como fuentes secundarias de información, para así poder determinar las generalidades del área de estudio; así como también los hechos históricos y socio económicos más relevantes. Utilizándose para tales efectos, cualitativas y cuantitativas.

Para recabar información primaria se seleccionó a 60 informantes claves¹⁶ (ver en anexos N° 1) resultantes del cálculo de muestra del universo de estudio de la parroquia Cabo de San Francisco, Las entrevistas fueron, semi dirigidas y sirvieron para conocer aspectos de artes de pesca, educación, cultura, etc. Las fichas para las encuestas se formaron con una estructura de preguntas cerradas y abiertas, con el propósito de extraer información propia de la actividad pesquera. La observación sirvió para reforzar vivencias e incorporar aspectos necesarios para la monografía y la reunión sirvió para validar la información.

La suma y el análisis de los datos recopilados por medio de la investigación Documental y de campo, sustentan el planteamiento de nuestra propuesta, basada en los principales hechos socio-económicos que se suscitaron en la comunidad.

¹⁶ Martínez M, Miguel (2006) LA INVESTIGACIÓN CUALITATIVA (SÍNTESIS CONCEPTUAL) Revista IIPSI, Facultad de Psicología, UNMSM, ISSN: 1560 - 909X, VOL. 9 - N° 1 - PP. 123 - 146

CAPÍTULO VI

6.- Conclusiones

La fuerza de trabajo del Cabo San Francisco sufre en su mayoría de analfabetismo, lo que ocasiona que la mano de obra no sea calificada.

El presente estudio demostró que cuando las personas se encuentran cooperadas obtendrán menores costos marginales de producción, en relación a un ente individual, es decir su rentabilidad será mayor.

En San Francisco existe gran cantidad de problemas sociales, con necesidades básicas insatisfechas más altas en el país.

Los pobladores que se inician en la pesca a una edad temprana tienen arraigo en la comunidad, poseen baja escolaridad, en promedio la mayoría tienen dependencia económica; la pesca es la actividad más atractiva con respecto a otras actividades productivas, el 95 % de los encuestados contestaron que la pesca artesanal es la principal actividad económica del Cabo San Francisco.

El rubro combustible constituye el costo más importante en la actividad pesquera artesanal, el 68 % de los pescadores coinciden que el mayor egreso lo genera el combustible.

Pese a que el nivel y calidad de las organizaciones en San Francisco del cabo sostienen debilidades, el presente estudio demostró que el 75% de las personas encuestadas conocen o tienen ideas sobre las ventajas de trabajar asociados en cooperativas.

La Reserva Marina Galera – San Francisco presenta grandes oportunidades de conservación debido a que fue creada por solicitud de los usuarios. Hay varias organizaciones trabajando en su consolidación.

6.1 Recomendaciones

En el Cabo San Francisco, uno de los factores que influye en el estándar de vida del pescador, es el bajo nivel de preparación que poseen los pescadores artesanales en el manejo de las artes de pesca, instrumentos y aspectos ecológicos importantes de las diferentes especies hidrobiológicas, por ende se debe capacitar a este sector ya que la ley de pesca y desarrollo pesquero así lo estipula.

Estimular al pescador a trabajar en grupo y formar asociaciones y cooperativas bien estructuradas, a través de talleres y charlas Diseñar proyectos alternos de actividades económicas (agricultura, ganadería, entre otras) que permitan al pescador mantenerse económicamente activo durante épocas de baja producción y veda.

Se deben realizar investigaciones sobre biodiversidad de las especies, para establecer áreas de manejo sin afectar al sector pesquero artesanal.

Realizar campañas de capacitación a los pescadores de San Francisco sobre la conservación del ecosistema y la importancia de respetar los períodos de vedas.

6.2.- Bibliografía

Martínez Alier, Joan (1999). *La economía Ecológica: Una nueva mirada a la ecología humana*. Bolivia: Ediciones Centro de estudios superiores universitarios (CESU); Universidad Mayor de San Simón (UMSS).

Mouthon Bello, Alberto (2002). *Manual de evaluación de estudios ambientales: Criterios y Procedimientos*. Bogotá, D.C: Publicación del Ministerio del Medio Ambiente de Colombia y el Convenio Andrés Bello (CAB).

Tesis de Grado Espol. (2000). *Estrategias y Planes de acción para el desarrollo de la Península de Santa Elena mediante formas de asociatividad Empresarial*. Guayaquil: Espol.

Mancur, Olson. (1971). *La lógica de la acción colectiva, Bienes Públicos y la Técnica de grupos*. Department of Economics, Harvard.

ESPOL, CEPLAES. ILDIS. (1987). *La Pesca Artesanal en el Ecuador*. Quito: Edición y diseño: CEPLAES

Págs. Electrónicas

FAO - Departamento de Pesca - Resumen Informativo sobre la Pesca por Países – República de Panamá (2002).

<http://www.fao.org/fi/fcp/es/PAN/profile.htm>

6.3.- Glosario

Bongo.- Embarcación muy angosta y rústica, construida de una sola pieza o tronco de árbol, sin quilla; no existe diferencia entre la proa y la popa. Utilizando como medio de propulsión el remo y la vela.

Bote de fibra de vidrio.- Embarcación sin cubierta, construida utilizando moldes donde se vacía material resinoso y fibra de vidrio; el bote queda con alta capacidad de desplazamiento, tiene una pequeña bodega para almacenar la captura (cerca de la popa). En la proa tiene un compartimiento para adujar los instrumentos de pesca. Están fabricados para ser propulsados con motores fuera de borda.

Caladeros.- Son las zonas o sitios donde los pescadores acuden a realizar sus faenas de pesca.

Caleta pesquera.- Sitio ubicado en las riberas de los estuarios de los ríos, allí normalmente se asientan comunidades de pescadores artesanales.

Canoa realzada.- Está construida de un tronco de árbol, cuya borda es realzada y aumentada su manga. La mayoría tienen proa y popa bien diferenciada; puede ser propulsada a remo o motor fuera de borda.

Eslora.- Longitud de la nave desde el codaste a la roda por la parte de adentro.

Estuario.- Desembocadura de un río caudaloso que desagua en el mar y se caracteriza por tener una forma semejante al corte longitudinal de un embudo, cuyos lados van apartándose en el sentido de la corriente, y por la influencia de las mareas

ANEXOS

Anexo N° 1

FORMULARIO DE ENCUESTA

INSTITUTO DE ALTOS ESTUDIOS NACIONALES

TEMA:

***LA PESCA ARTESANAL EN LA PARROQUIA CABO SAN FRANCISCO
CANTÓN MUISNE DE LA PROVINCIA DE ESMERALDAS EN EL AÑO 2010***

DATOS "INFORMATIVOS:

LUGAR: Parroquia Cabo San Francisco

FECHA: 3 de Julio del 2011

ENCUESTADOS: Pescadores

ENCUESTADOR: SOSA CORTEZ, Kevin Rafael

NOTA EXPLICATIVA: La presente encuesta es solo con fines de investigación, por tanto los resultados no comprometen a quienes proporcionan la información.

Agradezco por su colaboración y por dedicarme su valioso tiempo. Espero su sinceridad y criterio al momento de contestar las siguientes preguntas.

Cuestionario:

1. ¿Considera usted que la pesca es la principal actividad económica de San Francisco?
2. ¿En los últimos dos años han recibido talleres de capacitación sobre construcción, uso y manejo de nuevos y mejores artes de pesca?
3. ¿En épocas de bonanza pesquera usted guarda los excedentes obtenidos por la venta de las especies capturadas para poder pasar bien en las épocas consideradas como malas?
4. ¿Cuándo son malos tiempos para dedicarse a la pesca artesanal usted realiza otras actividades que generen ingresos para sostener a su familia?
5. ¿De todos los costos por salidas de pesca cual es el que más genera egresos?
6. ¿Acata usted los períodos de Veda?

7. ¿Ha escuchado hablar del trabajo cooperativo?

GRACIAS POR SU COLABORACIÓN

Se elaboró una fórmula estadística para realizar la encuesta a la población finita que en este caso es la comunidad local.

Su fórmula es:

$$n = \frac{z^2 * N * p * (1 - p)}{E^2 * (N - 1) + z^2 * p * (1 - p)}$$

Donde:

n= tamaño muestra

z= nivel de confianza 95%= 1.96

p= proporción = 0,83

N= tamaño de la población = 150

e= error = 0.073

Para determinar el tamaño de muestra de la comunidad local se consideró una confianza del 95% (1.96), un error del 0.073%, y a p que es la proporción estimada, basada en la experiencia o en un estudio piloto se le asigna el valor de 0.83 (1-p).

Al reemplazar la fórmula tenemos el siguiente resultado:

$$n = \frac{(1.96)^2 * 150 * 0.83 * (1 - 0.83)}{(0.073)^2 * (150 - 1) + (1.96)^2 * 0.83 * (1 - 0.83)}$$

$$3.8416 * 150 * 0.83 * 0.17$$

$$n = \frac{3.8416 * 150 * 0.83 * 0.17}{0.005329 * 149 + 3.8416 * 0.83 * 0.17}$$

$$81.3074$$

$$n = \frac{81.3074}{1.3360}$$

$$n = 60$$

Anexo N° 2

LA INVESTIGACIÓN CUALITATIVA (SÍNTESIS CONCEPTUAL) Revista
IIPSI, Facultad de Psicología, UNMSM, ISSN

Miguel, Martínez M, (2006)

LA INVESTIGACIÓN CUALITATIVA

Recolección de la información. Los instrumentos, al igual que los procedimientos y estrategias a utilizar, los dicta el método escogido, aunque, básicamente, se centran alrededor de la observación participativa y la entrevista semiestructurada. Hay que describir los que se vayan a utilizar y justificarlos. Sin embargo, la metodología cualitativa entiende el método y todo el arsenal de medios instrumentales como algo flexible, que se utiliza mientras resulta efectivo, pero que se cambia de acuerdo al dictamen, imprevisto, de la marcha de la investigación y de las circunstancias.

La investigación cualitativa consiste en contactar y entrevistar a alguna persona que cuente con un amplio conocimiento acerca del objeto de estudio.

La forma más habitual de obtener información de estas personas suele ser la entrevista en profundidad abierta o semiestructurada. En caso de imposibilidad de una entrevista presencial se puede recurrir a la entrevista por teléfono o al envío de algún cuestionario por correo.

Para captar una muestra amplia y diversa de informantes claves se suele utilizar la estrategia de "bola de nieve", en la que un primer sujeto proporciona el contacto de otras personas que también pueden aportar una información y una experiencia sobre el objeto de estudio.

PROCEDIMIENTOS E INSTRUMENTOS A UTILIZAR

Como ya señalamos, los instrumentos, al igual que los procedimientos y estrategias a utilizar, los dicta el método escogido, aunque, básicamente, se centran alrededor de la observación directa o participativa y la entrevista semi-estructurada y. En la actualidad, el investigador con metodología cualitativa, para facilitar el proceso de corroboración estructural, cuenta con dos técnicas muy valiosas: la "triangulación" (diferentes fuentes de datos, de diferentes perspectivas teóricas, de diferentes observadores, de diferentes procedimientos metodológicos, etc.) y las grabaciones de audio y de vídeo, que le permitirán observar y analizar los hechos repetidas veces y con la colaboración de diferentes investigadores.

El investigador cualitativo está muy de acuerdo con la famosa afirmación de Protágoras:

"El hombre es la medida de todas las cosas". En efecto, el hombre crea, evalúa y arregla los mismos instrumentos que utiliza, y debe juzgar su buen o mal funcionamiento y la credibilidad de sus datos. En el caso de las investigaciones cualitativas, sin despreciar la ayuda que pueden ofrecerle muchos buenos instrumentos, el observador frecuentemente se convierte en su principal instrumento.

La observación participativa

Ésta es la técnica clásica primaria y más usada por los investigadores cualitativos para adquirir información. Para ello, el investigador vive lo más que puede con las personas o grupos que desea investigar, compartiendo sus usos, costumbres, estilo y modalidades de vida. Para lograr esto, el investigador debe ser aceptado por esas personas, y sólo lo será en la medida en que sea percibido como "una buena persona", franca, honesta, inofensiva y digna de confianza. Al participar en sus

actividades corrientes y cotidianas, va tomando notas de campo pormenorizadas en el lugar de los hechos o tan pronto como le sea posible.

Estas notas son, después, revisadas periódicamente con el fin de completarlas (en caso de que no lo estén) y, también, para reorientar la observación e investigación.

La entrevista semiestructurada

La entrevista, en la investigación cualitativa, es un instrumento técnico que tiene gran sintonía epistemológica con este enfoque y también con su teoría metodológica.

Esta entrevista adopta la forma de un diálogo coloquial o entrevista semiestructurada, complementada, posiblemente, con algunas otras técnicas escogidas entre las señaladas en nuestras obras (1996, 1998, 2004a) y de acuerdo con la naturaleza específica y peculiar de la investigación a realizar. Por esto, vamos a justificar e ilustrar esta técnica con mayor detalle.

Informante clave

Esta herramienta consiste en contactar y entrevistar a alguna persona que cuente con un amplio conocimiento acerca del objeto de estudio.

La forma más habitual de obtener información de estas personas suele ser la entrevista en profundidad abierta o semiestructurada. En caso de imposibilidad de una entrevista presencial se puede recurrir a la entrevista por teléfono o al envío de algún cuestionario por correo.

Para captar una muestra amplia y diversa de informantes claves se suele utilizar la estrategia de "bola de nieve", en la que un primer sujeto proporciona el contacto de

otras personas que también pueden aportar una información y una experiencia sobre el objeto de estudio.

Anexo N° 3

Matriz de involucrados

Los actores que están presente en el FODA de las comunidades del Cabo San Francisco, se refieren a todos aquellos actores sociales representativos y con influencia local, que tienen alguna presencia sobre las actividades de pesca, por ejemplo los pescadores, ONGs, gobiernos locales, comerciantes, organizaciones sociales. Los actores relevantes pasan por representantes de los usuarios del mar y sus recursos.

De tal manera que, lo que se ha considerado como amenazas y debilidades en San Francisco, Galera y Quingue es una intervención real y casi cultural de estas comunidades sobre los recursos naturales del sector.

MATRIZ DE INVOLUCRADOS			
Involucrados: Instituciones, Organizaciones o Individuos)	Tipo de involucramiento	Intereses en el Proyecto	Recursos disponible para el Proyecto
Municipio de Muisne	Directo	- Crear la Unidad Ejecutora - Vigilar que las actividades propuestas se cumplan para lograr los resultados	Si
Junta parroquial de Galera, Cabo San Francisco, Quingue	Directo	Vigilar y coordinar las reuniones y talleres con el comité de gestión	-
MAE	Directo	Verificar que no se afecten las áreas de reservas y patrimonio del estado	-
Pescadores, ONG´s	Directos	Fortalecimiento para asentar la gobernanza del área protegida	-

Elaboración NAZCA

Anexo N° 4

La Matriz FODA

El análisis FODA es una herramienta que permite conformar un cuadro de la situación actual del territorio, la empresa u organización, permitiendo de esta manera obtener un diagnóstico preciso que permita tomar decisiones acordes con los objetivos y políticas formulados.

El término FODA es una sigla conformada por las primeras letras de las palabras Fortalezas, Oportunidades, Debilidades y Amenazas, de entre estas cuatro, tanto fortalezas como debilidades son internas de la organización, por lo que es posible actuar directamente sobre ellas. En las oportunidades y las amenazas son externas, por lo que en general resulta muy difícil modificarlas.

Fortalezas: son las capacidades especiales con que cuenta la empresa, y por los que cuenta con una posición privilegiada frente a la competencia. Recursos que se controlan, capacidades y habilidades que se poseen, actividades que se desarrollan positivamente, etc.

Oportunidades: son aquellos factores que resultan positivos, favorables, explotables, que se deben descubrir en el entorno en el que actúa la empresa, y que permiten obtener ventajas competitivas.

Debilidades: son aquellos factores que provocan una posición desfavorable frente a la competencia. Recursos de los que se carece, habilidades que no se poseen, actividades que no se desarrollan positivamente, etc.

Amenazas: son aquellas situaciones que provienen del entorno y que pueden llegar a atentar incluso contra la permanencia de la organización.

FORTALEZAS, OPORTUNIDADES, DEBILIDADES, Y AMENAZAS

F	O	D	A
<ul style="list-style-type: none"> • Personal capacitado • Áreas de conservación y desarrollo sustentable • Pobladores locales están orgullosos de vivir en la reserva • Los recursos pesqueros se han recuperado para seguir utilizándolos • Los niños están más involucrados con los ambientes marinos • Riqueza de recursos naturales y ecosistemas 	<ul style="list-style-type: none"> • ONG's y OG's presentes • Recuperación de los recursos naturales • Trabajo comunitario • Capacitación • Ejecución de proyectos • Bienestar en la comunidad (salud, nutrición, educación ,) 	<ul style="list-style-type: none"> • Falta de Proyectos de conservación • Contaminación de drenes naturales • Pobreza extrema • Limitaciones administrativas y técnicas • Superposición de acciones y competencias interinstitucionales y comunitarias • Falta de alternativas productivas • Quema para extensión agrícola 	<ul style="list-style-type: none"> • Calentamiento global • Alteración de la corriente fría de Humboldt • Elevación del nivel de aguas marinas • Inestabilidad económica del país • Extracción de madera • Expansión de la frontera agrícola • Contaminación de aguas • Casería selectiva • Presencia de piratería

Elaboración NAZCA

Anexo N° 5

FOTOGRAFIAS



Fotografía tomada el: 5 de junio del 2011.

Por: Kevin Sosa



Fotografía tomada el: 5 de junio del 2011.

Por: Kevin Sosa