

Univerza
v Ljubljani
Fakulteta
za gradbeništvo
in geodezijo



Jamova 2
1000 Ljubljana, Slovenija
<http://www3.fgg.uni-lj.si/>

DRUGG – Digitalni repozitorij UL FGG
<http://drugg.fgg.uni-lj.si/>

V zbirki je originalna različica izdajatelja.

Prosimo, da se pri navajanju sklicujete na bibliografske podatke, kot je navedeno:

University
of Ljubljana
Faculty of
*Civil and Geodetic
Engineering*



Jamova 2
SI – 1000 Ljubljana, Slovenia
<http://www3.fgg.uni-lj.si/en/>

DRUGG – The Digital Repository
<http://drugg.fgg.uni-lj.si/>

This is a publisher's version PDF file.

When citing, please refer to the publisher's bibliographic information as follows:

Marjetič, A., Ambrožič, T., Kogoj, D. 2011. Določitev nevertikalnosti visokih dimnikov. Geodetski vestnik 55, 4: 701–712.

DOLOČITEV NEVERTIKALNOSTI VISOKIH DIMNIKOV

DETERMINATION OF THE NONVERTICALITY OF HIGH CHIMNEYS

Aleš Marjetič, Tomaž Ambrožič, Dušan Kogoj

UDK: 528.53/.54:692.7

IZVLEČEK

V članku je obravnavan praktičen primer uporabe aplikacij sodobnega tahimetra pri določevanju nevertikalnosti visokih industrijskih dimnikov kot alternativa klasičnemu načinu določitve. Opisana je možnost merjenja točk brez uporabe reflektorja, s čimer na obodu dimnika določimo množico točk. Na njihovi podlagi lahko modeliramo dimnik kot pravilno matematično telo v prostoru z uporabo izravnave po metodi najmanjših kvadratov. Nevertikalnost dimnika nato določimo kot odklik glavne osi modeliranega telesa od navpičnice.

KLJUČNE BESEDE

nevertikalnost dimnika, polarna metoda izmere, modeliranje, rotacijska matrika

Klasifikacija prispevka po COBISS-u: 1.02

ABSTRACT

This article deals with practical examples of the applications of modern tachymeters in the determination of the nonverticality of high industrial chimneys, as an alternative to the classic methods. The possibility of a reflectorless measuring mode to determine the point cloud at the chimney's circumference is described. Using these points, we are able to model the chimney as a mathematically correct body using the least squares adjustment method. Subsequently, the unknown nonverticality of the chimney is determined as the deviation of the primary axis of the modelled body from the vertical.

KEY WORDS

nonverticality of chimney, polar method, modeling, rotation matrix

1 UVOD

Visoki industrijski dimniki so objekti, ki so potencialna grožnja okolici. Zaradi sil lastne teže in vplivov zunanjih sil, kot sta veter ali tresenje tal, v povezavi z načinom temeljenja in vrsto konstrukcije se lahko nagnejo. Premočan nagib lahko privede do trajnih deformacij dimnika, v skrajnem primeru pa se dimnik tudi poruši. Informacija o nevertikalnosti dimnikov je zato osnovna informacija, ki narekuje vrsto in čas ukrepanja.

Klasično nevertikalnost visokega objekta lahko nadziramo s spuščanjem vizur s teodolitom. Postopek se imenuje ekscentrično grezenje. Odmike ploskve objekta od vertikalne ravnine, ki jo opiše kolimacijska os teodolita pri zvrčanju daljnogleda, na izbranih točkah dimnika, ki morajo biti dostopne, izmerimo s priročnim merilom. Pri tem načinu meritev je zajem posamezne

merske vrednosti sicer zelo natančen, vendar omogoča določitev nagiba objekta le v eni smeri. Postopek zato ponovimo vsaj še v pravokotni smeri. Z merjenjem v na primer dveh pravokotnih smereh lahko določimo največji nagib dimnika. Zelo velika težava pri tem je nedostopnost merskih točk na objektu, težava je tudi geometrija objekta. Če dimnik nima oblike valja, ampak prisekanega stožca ali celo nepravilnega telesa, metoda zahteva veliko več meritev. Kako torej določiti nevertikalnost takih visokih objektov?

Nalogo rešimo inovativno. Sodobni geodetski merski instrumenti omogočajo brezkontaktno merjenje poljubnih točk na obodu dimnika. Običajno omogočajo tudi meritve v načinu skeniranja (samodejnega snemanja) točk v predhodno definiranem rastru – horizontalna in vertikalna gostota merskih točk je poljubno izbrana. Z izmerjenimi točkami oboda modeliramo dimniško cev kot pravilno geometrijsko telo. Izberemo ustrezen koordinatni prostor. Parametri tako modeliranega telesa nam omogočajo določitev nagiba telesa glede na navpičnico, določeno v koordinatnem sistemu tega prostora. V prispevku je metoda teoretično opredeljena in praktično testirana na dimnikih plinskih turbin termoelektrarne Brestanica.

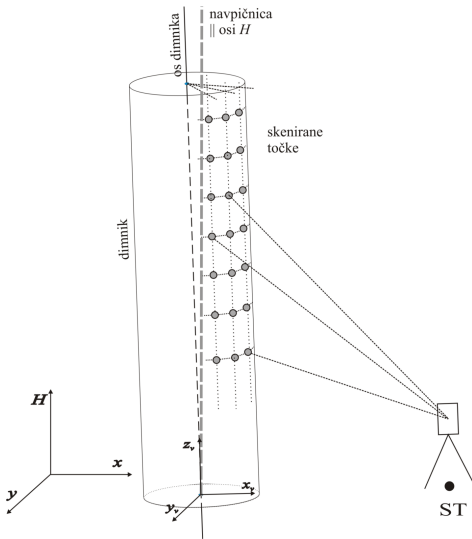
2 METODA DOLOČITVE

Nevertikalnost dimnika določimo na podlagi geometrijske obravnave dimniške cevi kot prisekanega stožca. Določimo nevzporednost glavne osi stožca in navpičnice. Odklon osi dimnika od navpičnice je določen z izravnavo matematičnega modela dimniške cevi po metodi najmanjših kvadratov na podlagi skeniranega niza točk na dimniku, izmerjenih s polarno metodo.

2.1 Meritve

Geometrijo dimnika želimo zajeti optimalno. Točke na obodu zato merimo z več stojišč, ki naj bodo enakomerno razporejena v okolici dimnika. Uporabimo polarno metodo izmere detajlnih točk z merjenjem dolžin brez uporabe reflektorja neposredno do površine plašča dimnika (slika 1). Položaj detajlne točke v merskem prostoru določimo s tremi izmerjenimi merskimi količinami: horizontalno smerjo, zenitno razdaljo in poševno dolžino. Na podlagi podatkov o stojišču in orientaciji izračunamo položaj detajlne točke v koordinatnem prostoru – posamezni detajlni točki določimo prostorske koordinate (y , x in H). Prostorske koordinate detajlnih točk predstavljajo v postopku izravnave opazovanja oziroma meritve.

Pri meritvah točk na dimniku se lahko pojavijo napake. Ker kraja posamezne izbrane detajlne točke med samo izvedbo meritve ne kontroliramo, se lahko zgodi, da izmerjena detajlna točka ne leži na plašču dimnika. Razlog so najpogosteje različne ovire, kot so ograje, stopnice idr. Take točke predstavljajo grobo pogrešena opazovanja, ki jih moramo v postopku računanja predhodno odstraniti. To lahko izvedemo grafično. Točke izrišemo in tiste, ki bistveno odstopajo od ostalih, izločimo iz nadaljnje obdelave. Druga možnost bi lahko bila uporaba robustne metode izračuna, kot je iterativno prilagajanje uteži posameznim opazovanjem v izravnavi glede na velikost izračunanega popravka posameznega opazovanja (Marjetič, 2011).



Slika 1: Postopek meritev za določitev nevertikalnosti dimnika

2.2 Izračun nevertikalnosti in natančnost

Dimniško cev obravnavamo geometrijsko kot prisekan stožec, pri čemer predpostavimo, da se polmer stožca spreminja linearno z višino stožca:

$$r = kz_v + p. \quad (1)$$

Enačba stožca v prostoru ima naslednjo obliko:

$$(y_v - y_s)^2 + (x_v - x_s)^2 = (kz_v + p)^2, \quad (2)$$

kjer so:

- y_s, x_s – položaj osi stožca v ravnini yx ,
- y_v, x_v – položajni koordinati točke na stožcu v ravnini yx ,
- r – polmer kroga v ravnini, s katero prisekamo stožec,
- k – naklonski koeficient linearne funkcije $r = f(z_v)$,
- p – polmer stožca na višini $z_v = 0$ m.

Enačba (2) predstavlja enačbo prisekanega stožca v telesnem koordinatnem sistemu prisekanega stožca (y_v, x_v in z_v), ki je glede na zunanji koordinatni sistem stojišč (ST1, ST2 in ST3) zasukan okoli treh prostorskih osi (y, x in H) za kote α, β in γ (slika 1). Zapišemo lahko rotacijsko matriko desnosučnega koordinatnega sistema za rotacijo v nasprotni smeri urinega kazalca okoli posamezne osi (Weisstein, 2011):

$$\mathbf{R}_\alpha = \begin{bmatrix} 1 & 0 & 0 \\ 0 & \cos \alpha & \sin \alpha \\ 0 & -\sin \alpha & \cos \alpha \end{bmatrix}, \quad \mathbf{R}_\beta = \begin{bmatrix} \cos \beta & 0 & -\sin \beta \\ 0 & 1 & 0 \\ \sin \beta & 0 & \cos \beta \end{bmatrix}, \quad \mathbf{R}_\gamma = \begin{bmatrix} \cos \gamma & \sin \gamma & 0 \\ -\sin \gamma & \cos \gamma & 0 \\ 0 & 0 & 1 \end{bmatrix}, \quad (3)$$

kjer so:

α , β in γ - koti rotacij koordinatnega sistema okoli osi y , x in H .

Skupno rotacijsko matriko v prostoru predstavlja produkt vseh treh Eulerjevih rotacij:

$$\mathbf{R}_{3D} = \mathbf{R}_\alpha \mathbf{R}_\beta \mathbf{R}_\gamma = \begin{bmatrix} r_{11} & r_{12} & r_{13} \\ r_{21} & r_{22} & r_{23} \\ r_{31} & r_{32} & r_{33} \end{bmatrix} \quad (4)$$

$$\mathbf{R}_{3D} = \begin{bmatrix} \cos \beta \cos \gamma & \cos \beta \sin \gamma & -\sin \beta \\ \cos \gamma \sin \alpha \sin \beta - \cos \alpha \sin \gamma & \cos \alpha \cos \gamma + \sin \alpha \sin \beta \sin \gamma & \sin \alpha \cos \beta \\ \sin \alpha \sin \gamma + \cos \alpha \cos \gamma \sin \beta & \cos \alpha \sin \beta \sin \gamma - \cos \gamma \sin \alpha & \cos \alpha \cos \beta \end{bmatrix}.$$

Vrstni red rotacij je v nalogi iskanja nagiba osi dimnika nepomemben. Drugačen vrstni red rotacij bi dal drugačne vrednosti rotacijskih kotov α , β in γ , vendar bi bila potem tudi funkcijska odvisnost kota nagiba φ (enačba (13)) od posameznih rotacij nekoliko drugačna (zaradi drugačnih členov v rotacijski matriki \mathbf{R}_{3D}), vrednost nagiba osi dimnika pa na koncu povsem enaka.

Povezavo med telesnim koordinatnim sistemom (y_v, x_v, z_v) in zunanjim koordinatnim sistemom (y, x, H), v katerem so določene točke na plašču stožca, lahko z upoštevanjem (4) zapišemo kot:

$$\begin{bmatrix} y_v \\ x_v \\ z_v \end{bmatrix} = \mathbf{R}_{3D} \cdot \begin{bmatrix} y \\ x \\ H \end{bmatrix}. \quad (5)$$

Z upoštevanjem izraza (2) in (5) zapišemo enačbo F :

$$F: (r_{11}y + r_{12}x + r_{13}H - y_s)^2 + (r_{21}y + r_{22}x + r_{23}H - x_s)^2 - (k(r_{31}y + r_{32}x + r_{33}H) + p)^2 = 0. \quad (6)$$

Funkcijsko zvezo v enačbi (6) zapišemo za vsako koordinatno trojico oziroma vsako posamezno izmerjeno točko na obodu dimnika. Ker gre za nelinearen sistem enačb, ga je potrebno v postopku izravnave po metodi najmanjših kvadratov linearizirati. Izraz (6) odvajamo po vseh opazovanjih in neznankah in ga nato zapišemo v matrični obliki splošnega modela izravnave po metodi najmanjših kvadratov (Teunissen, 2003):

$$\mathbf{A}\hat{\mathbf{l}} = -\mathbf{B}\hat{\mathbf{x}}, \quad (7)$$

kjer je:

$\hat{\mathbf{l}} = \mathbf{l} + \mathbf{v}$ - izravnane vrednosti opazovanj,

$\hat{\mathbf{x}} = \mathbf{x}^0 + \Delta$ - izravnane vrednosti neznank, \mathbf{x}^0 - približne vrednosti neznank.

Z upoštevanjem enačbe (7) lahko zapišemo:

$$\mathbf{A}\mathbf{v} + \mathbf{B}\Delta = \mathbf{f}, \quad (8)$$

kjer so:

$$\mathbf{A}_{n \times 3n} = \begin{bmatrix} \frac{\partial F_1}{\partial y_1} & \frac{\partial F_1}{\partial x_1} & \frac{\partial F_1}{\partial H_1} & \dots & 0 & 0 & 0 \\ \vdots & \vdots & \vdots & \vdots & \vdots & \vdots & \vdots \\ 0 & 0 & 0 & \dots & \frac{\partial F_n}{\partial y_n} & \frac{\partial F_n}{\partial x_n} & \frac{\partial F_n}{\partial H_n} \end{bmatrix} - \text{matrika odvodov enačbe (6) po posameznih opazovanjih,}$$

$$\mathbf{v}_{3n \times 1} = \left[v_{y_1} \quad v_{x_1} \quad v_{H_1} \quad \dots \quad v_{y_n} \quad v_{x_n} \quad v_{H_n} \right]^T - \text{vektor popravkov opazovanj,}$$

$$\mathbf{B}_{n \times 7} = \begin{bmatrix} \frac{\partial F_1}{\partial \alpha} & \frac{\partial F_1}{\partial \beta} & \frac{\partial F_1}{\partial \gamma} & \frac{\partial F_1}{\partial k} & \frac{\partial F_1}{\partial p} & \frac{\partial F_1}{\partial y_s} & \frac{\partial F_1}{\partial x_s} \\ \vdots & \vdots & \vdots & \vdots & \vdots & \vdots & \vdots \\ \frac{\partial F_n}{\partial \alpha} & \frac{\partial F_n}{\partial \beta} & \frac{\partial F_n}{\partial \gamma} & \frac{\partial F_n}{\partial k} & \frac{\partial F_n}{\partial p} & \frac{\partial F_n}{\partial y_s} & \frac{\partial F_n}{\partial x_s} \end{bmatrix} - \text{matrika koeficientov pri neznankah,}$$

$$\Delta_{7 \times 1} = \left[\delta\alpha \quad \delta\beta \quad \delta\gamma \quad \delta k \quad \delta p \quad \delta y_s \quad \delta x_s \right]^T - \text{vektor neznank,}$$

$\mathbf{f}_{n \times 1}$ - vektor odstopanj,

n - število izmerjenih točk na posameznem dimniku.

Z rešitvijo (Teunissen, 2003) sistema n enačb (6) po metodi najmanjših kvadratov izračunamo vrednosti sedmih neznank: $\alpha, \beta, \gamma, k, p, y_s$ in x_s :

$$\Delta = \left[\mathbf{B}^T (\mathbf{A}\mathbf{Q}_{II}\mathbf{A}^T)^{-1} \mathbf{B} \right]^{-1} \mathbf{B}^T (\mathbf{A}\mathbf{Q}_{II}\mathbf{A}^T)^{-1} \mathbf{f}, \quad (9)$$

s pripadajočo matriko kofaktorjev neznank:

$$\mathbf{Q}_{\Delta\Delta} = \left[\mathbf{B}^T (\mathbf{A}\mathbf{Q}_{II}\mathbf{A}^T)^{-1} \mathbf{B} \right]^{-1}, \quad (10)$$

kjer je:

$$\mathbf{Q}_{II}_{3n \times 3n} - \text{matrika kofaktorjev opazovanj.}$$

Z rešitvijo za vektor neznank Δ izračunamo elemente rotacijske matrike \mathbf{R}_{3D} . Z znano \mathbf{R}_{3D} lahko rotiramo enotski vektor v smeri vertikale $\mathbf{e} = [0 \ 0 \ 1]^T$ v enotski vektor v smeri glavne osi prisekanega stožca:

$$\mathbf{e}_v = \mathbf{R}_{3D} \mathbf{e} = [-\sin\beta \sin\alpha \cos\beta \cos\alpha \cos\beta]^T. \quad (11)$$

Odklon glavne osi dimnika od vertikale nato izračunamo enostavno iz lastnosti skalarnega produkta in upoštevanjem enačbe (11) ter dejstva, da se pri rotacijah dolžina vektorja ne spreminja ($|\mathbf{e}_v| = 1$):

$$\mathbf{e} \cdot \mathbf{e}_v = |\mathbf{e}| \cdot |\mathbf{e}_v| \cdot \cos\varphi = \cos\varphi, \quad (12)$$

$$\varphi = \arccos(\mathbf{e} \cdot \mathbf{e}_v) = \arccos(\cos\alpha \cos\beta). \quad (13)$$

Odmik vrha dimnika od navpičnice izračunamo iz znane višine dimnika H_d :

$$\text{odmik} = H_d \cdot \tan(\varphi). \quad (14)$$

Pri izračunu natančnosti parametrov, s katerimi opisujemo nagnjenost dimnika, izhajamo iz izraza (10) za izračun matrike kofaktorjev vektorja neznank v izravnavi. V izračunu nastopa matrika kofaktorjev opazovanj $\mathbf{Q}_{11} = \mathbf{P}^{-1}$. Ta matrika je ob predpostavki enakih natančnosti vseh skeniranih točk in s tem enakih uteži vseh točk na dimniku enotska ($\mathbf{P} = \mathbf{I}$).

Za izračun natančnosti potrebujemo vrednost referenčne variance σ_0^2 . A-priori vrednost pred izravnavo ocenimo kot povprečen položajni pogrešek skeniranih točk. To oceno izračunamo z zakonom o prenosu pravih pogreškov na podlagi znanih natančnosti merskih količin in znanih funkcijskih povezav med merskimi količinami in računanimi koordinatami skeniranih točk (polarna metoda + trigonometrično višinomerstvo).

Izračun natančnosti neznank ($\alpha, \beta, \gamma, k, p, y_s$ in x_s) v izravnavi temelji na znani povezavi kovariančno-variančne matrike in matrike kofaktorjev neznank:

$$\Sigma_{\Delta\Delta} = \sigma_0^2 \mathbf{Q}_{\Delta\Delta}. \quad (15)$$

Z znano natančnostjo kotov rotacije (α in β) koordinatnega sistema lahko iz enačbe (13) in z upoštevanjem zakona o prenosu pravih pogreškov izračunamo natančnost kota nagiba dimnika:

$$\sigma_\varphi^2 = \mathbf{J} \Sigma_{\Delta\Delta, \alpha\beta} \mathbf{J}^T, \quad (16)$$

kjer je:

$\Sigma_{\Delta\Delta, \alpha\beta}$ - podmatrika $\Sigma_{\Delta\Delta}$ samo za spremenljivki α in β ,

$$\mathbf{J} = \begin{bmatrix} \frac{\partial\varphi}{\partial\alpha} & \frac{\partial\varphi}{\partial\beta} \end{bmatrix} = \begin{bmatrix} \frac{\sin\alpha \cos\beta}{\sqrt{1-\cos^2\alpha \cos^2\beta}} & \frac{\cos\alpha \sin\beta}{\sqrt{1-\cos^2\alpha \cos^2\beta}} \end{bmatrix} - \text{Jacobijeva matrika parcialnih}$$

odvodov funkcije $\varphi = f(\alpha, \beta)$, enačba (13), po posameznih spremenljivkah α in β .

Na koncu lahko iz enačbe (14) ob poznavanju višine dimnika H_d in predpostavki, da je kot φ majhen, izračunamo natančnost določitve odmika vrha dimnika od navpičnice:

$$\sigma_{\text{odmik}} = H_d \cdot \sigma_\varphi. \quad (17)$$

3 PRAKTIČNI PRIMER

Opisano metodo določitve nevertikalnosti visokega dimnika testiramo na primeru dveh dimnikov plinskih turbin v Termoelektrarni Brestanica (slika 2), ki sta visoka približno 65 metrov. Dimniška tuljava je obdana z izolacijo in zunanjo plastjo iz gladke pločevine.



Slika 2: Dimnika plinskih turbin (levo PB5, desno PB4) v Termoelektrarni Brestanica

3.1 Merski instrumentarij

Izmero vertikalnosti dveh dimnikov smo izvedli z elektronskim tahimetrom Leica Geosystems TCRP1201+ R1000 (preglednica 1). Instrument omogoča samodejno merjenje brez uporabe reflektorjev.

območje delovanja	od - 20 °C do + 50 °C
dozna libela	8'/2 mm
alhidadna libela	30"/2 mm
doseg merjenja dolžin	1,5-1200 m
način čitanja na krogih	absolutna statična metoda
način merjenja	fazni postopek
nosilno valovanje	0,658 μm
merska frekvenca / valovna dolžina	50 MHz/3 m
referenčni pog.: n_0 , p_0 , t_0	1,0002863, 1013,25 hPa, 12 °C
natančnost	
smeri: $\sigma_{\text{ISO-17123-3 THEO-HZ,V}}$	1"
dolžine (brez reflektorja): $\sigma_{\text{ISO-17123-4 EDM}}$	2 mm; 2 ppm (za dolžine do 500 m)

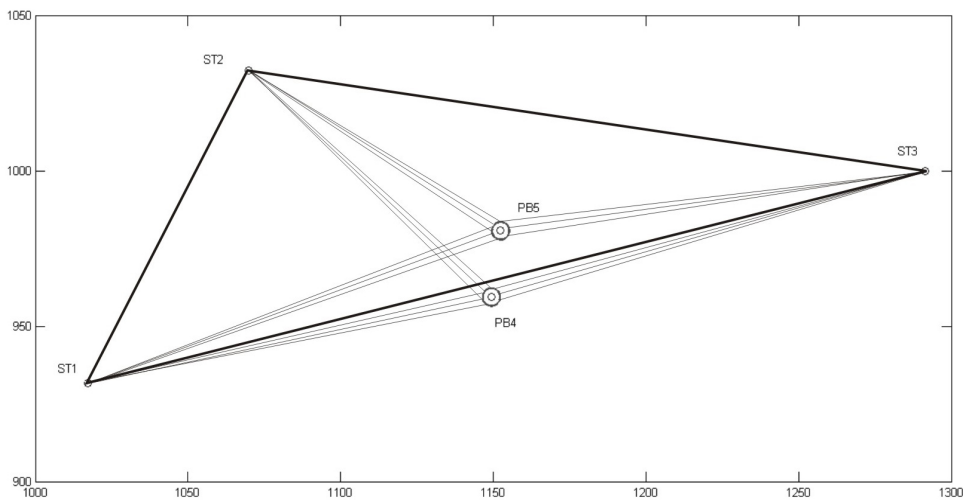
Preglednica 1: Tehnični podatki elektronskega tahimetra Leica Geosystems TCRP1201+ R1000 (vir: Leica TPS1200+ User Manual, Version 6.0)

Po nekaterih testiranjih so lahko meritve brez uporabe reflektorja na gladke reflektivne površine problematične. Težava je vpadni kot merskega žarka na površino, saj se pri večjih vpadnih kotih proti instrumentu odbije veliko manjša količina signala kot pri grobih materialih (Kogoj 2001). Za uporabljeni instrument ni znanih rezultatov testiranj vpliva vrste in zasuka površin na merjenje dolžin brez uporabe reflektorja. Tudi za potrebe naloge teh testiranj nismo izvajali. Kljub temu smo se izogibali meritev pri velikih vpadnih kotih (blizu levemu in desnemu robu vidne strani dimnika).

3.2 Izvedba meritev

Ravninski koordinatni sistem geodetske mreže Termoelektrarne Brestanica je lokalni in ga določata dva stebra horizontalne mreže v neposredni bližini. Višinska mreža termoelektrarne je navezana na državno nivelmansko mrežo.

Meritve detajlnih točk na plašču dimnika smo izvedli s treh stojiščnih točk (ST1 - ST3). Položaji stojiščnih točk so bili določeni na podlagi obstoječe geodetske mreže Termoelektrarne Brestanica. Stojišče ST3 označuje betonski steber obstoječe geodetske mreže, točki ST1 in ST2 pa stačasni stojišči (slika 3). Horizontalni položaji in višine vseh treh stojiščnih točk so bili izračunani na podlagi nadštevilnih meritev v triangulacijsko trilateracijski mreži z izravnavo po metodi najmanjših kvadratov.

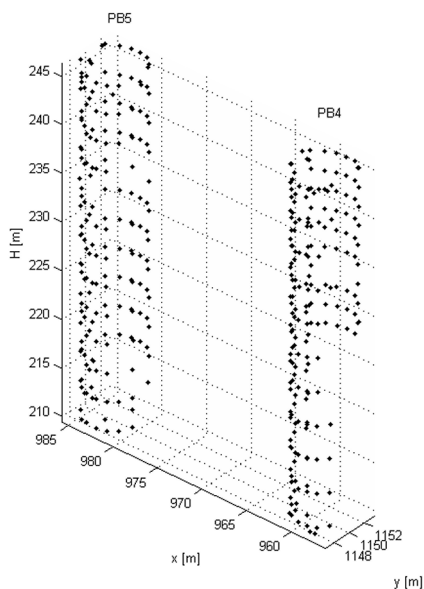


Slika 3: Skica geodetske mreže za izmero vertikalnosti dimnikov

Točka	y [m]	σ_y [mm]	x [m]	σ_x [mm]	H [m]	σ_H [mm]
ST1	1017,175	0,2	931,643	0,4	191,0415	0,2
ST2	1069,928	0,4	1032,364	0,2	200,0556	0,2
ST3	1291,484	0,5	1000,000	0,5	194,4207	0,2

Preglednica 2: Koordinate stojišč in njihova natančnost

Z vsakega stojišča smo na vidnem delu oboda dimnika izmerili množico točk (slika 4). Uporabljali smo funkcijo skeniranja predhodno izbrane ploskve s prednastavljeno gostoto točk v rastru. Tako smo pridobili oblak točk, na katerega v nadaljevanju skušamo interpolirati ploskev izbranega geometrijskega telesa. Na sliki 4 vidimo na spodnjem delu dimnika PB4 »praznino« zaradi ovir, ki so oteževale izmero s stojišča ST3.



Slika 4: Gostota posnetih detajlnih točk na obeh merjenih dimnikih

3.3 Izračun in rezultati

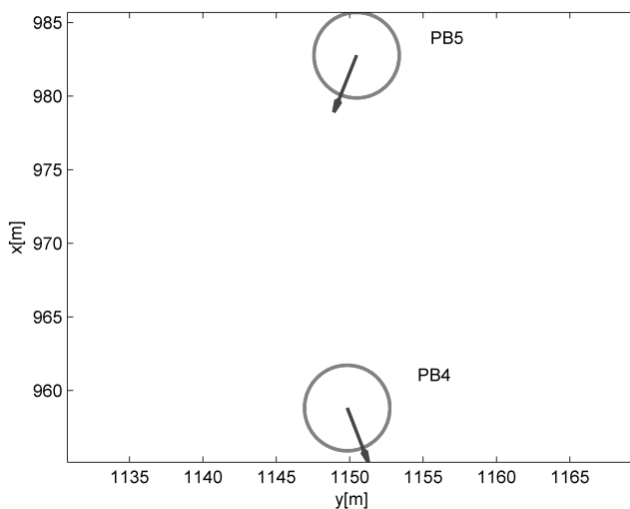
Izračun je izveden s programskim paketom Matlab, ver. 6.5. Rezultati so zbrani v preglednici 3.

Za izračun pričakovane natančnosti izmere detajlnih točk uporabimo podatke o dimenzijah dimnikov, obliki mreže, uporabljenem instrumentariju in metodi meritev. Vrednost položajnega pogreška detajlne točke pri dejanskih pogojih merjenja – pri zenitni razdalji od 80° do 100° (brez strmih vizur) in oddaljenosti približno 150 m znaša približno 1,4 cm. Ocenjena vrednost referenčne variance a-posteriori na podlagi izračunanih vrednosti popravkov opazovanj po izravnavi je v konkretnem primeru skoraj enaka a-priori vrednosti. Lahko trdimo, da a-priori vrednost referenčne variance podaja realno oceno natančnosti položajev točk.

Dimnik		PB4		PB5	
Število skeniranih točk		195		184	
položaj osi dimnika					
na nivoju $z_v = 0$ m	$y_s ; \sigma_{y_s}$ [m]	1149,817	0,003	1150,459	0,002
	$x_s ; \sigma_{x_s}$ [m]	958,815	0,003	982,784	0,002
rotacije osi dimnika					
okoli osi x	$\alpha ; \sigma_\alpha$ ["]	233,7	24,8	245,7	20,8
okoli osi y	$\beta ; \sigma_\beta$ ["]	91,4	26,9	-98,6	19,3
okoli osi z	$\gamma ; \sigma_\gamma$ ["]	4,8	74,7	-0,4	12,0
sprememba radija dimnika					
koeficient spremembe polmera	$k ; \sigma_k$	0,000014	0,000109	0,000043	0,000071
polmer	$p ; \sigma_p$ [m]	2,908	0,003	2,907	0,002
nagib dimnika					
kot nagiba	$\varphi ; \sigma_\varphi$ ["]	251,0	27,3	264,8	20,6
odmik vrha	$odmik ; S_{od}$ [m]	0,079	0,009	0,083	0,007
smerni kot	ν [°]	159		202	

Preglednica 3: Rezultati izračuna nevertikalnosti dimnikov

Grafična predstavitev nevertikalnosti na vrhu dimnika je prikazana na sliki 5. Položaja dimnikov in smerni kot nagiba vrha dimnika so podani v lokalnem koordinatnem sistemu horizontalne mreže.



Slika 5: Grafična predstavitev odmika vrha (puščica) dimnika PB4 in PB5 (65 m višine) od navpičnice

3.4 Primerjava izračunane nevertikalnosti dimnikov z dovoljenimi vrednostmi

Izračunani nagib dimnika nam zagotavlja koristno informacijo o stanju konstrukcije le, če poznamo dovoljene vrednosti nagiba. V skupini standardov EVROKOD 3: *Projektiranje jeklenih konstrukcij*, slovenski standard SIST EN 1993-3-2:2007 (*Projektiranje jeklenih konstrukcij - 3 - 2. del: Stolpi, jambori in dimniki - dimniki*) predpisuje dovoljeno horizontalno odstopanje jeklenega oboda samostoječega dimnika v odvisnosti od višine nad temeljem z naslednjo enačbo:

$$\Delta = \frac{H_d}{1000} \sqrt{1 + \frac{50}{H_d}} \quad (18)$$

Na višini vrhov dimnikov PB4 in PB5, ki je 65 m nad temeljem, znaša po standardu SIST EN 1993-3-2:2007 dovoljeno odstopanje 8,7 cm. Izmerjene in izračunane vrednosti za dimnika PB4 in PB5 (preglednica 3) ne presegajo dovoljenih nagibov. To pomeni, da sedanji nagib dimnikov ne pomeni nevarnosti za morebitno trajno deformacijo dimniške konstrukcije.

4 SKLEP

V članku opisana naloga določitve nevertikalnosti dimnikov predstavlja primer uporabe tehnoloških rešitev sodobnih tahimetrov. Možnost skeniranja predhodno nastavljenih površin z rastrom točk zagotavlja uporabno orodje modeliranja izbranega geometrijskega telesa. S funkcijo skeniranja točk določimo oblak točk na plašču dimnika. Z izravnavo po metodi najmanjših kvadratov temu oblaku točk interpoliramo plašč prisekanega stožca. Z izravnanimi vrednostmi parametrov telesa določimo glavno os in prek matrike rotacij nagib osi v prostoru. Te vrednosti na koncu primerjamo z dopustnimi vrednostmi, ki so vezane na višino dimnika in jih predpisuje standard.

Treba je poudariti, da opisana metoda ne nadomešča klasične metode določanja nevertikalnosti s spuščanjem vizur. Pri enostavnih oblikah dimnikov (valj, prisekani stožec) in ugodnih pogojih merjenja (dimniki brez motečih dodatkov na obodu, možnost viziranja iz dveh pravokotnih vizur) je klasična metoda enostavnejša in hitrejša ter zagotavlja primerljivo natančnost. Je pa opisana metoda bolj splošna in primernejša, ko merimo dimnike, lahko pa tudi druga prostorska telesa, ki so lahko tudi nepravilnih oblik z deformacijami ploskve. Metoda izračuna je primerna tudi za izračun nagibov na podlagi točk, izmerjenih z laserskimi skenerji.

ZAHVALA:

Avtorji se zahvaljujemo vodstvu Termoelektrarne Brestanica, ki je omogočilo meritev in dovolilo objavo rezultatov.

LITERATURA

- Marjetič, A. (2011). *Statistična analiza značilnih premikov točk v geodetskih mrežah. Doktorska disertacija. Ljubljana: Fakulteta za gradbeništvo in geodezijo.*
- Kogoj, D. (2001). *Zmožnosti elektronskih razdaljemerov pri merjenju dolžin brez uporabe reflektorja. Geodetski vestnik, 45(1-2), 27-37.*

Teunissen, P. J. G. (2003). Adjustment theory – an introduction. Delft: Faculty of Civil Engineering and Geosciences, Department of Mathematical Geodesy and Positioning, Delft University of Technology.

Weisstein, E. W. (2011). Rotation Matrix. From Mathworld – A Wolfram Web Resource. <http://mathworld.wolfram.com/RotationMatrix.html>

Leica Geosystems: Leica TPS1200+ User Manual, Version 6.0.

Skupina standardov EVROKOD 3: Projektiranje jeklenih konstrukcij, slovenski standard SIST EN 1993-3-2:2007 (Projektiranje jeklenih konstrukcij – 3 – 2. del: Stolpi, jambori in dimniki – dimniki)

Prispelo v objavo: 10. oktober 2011

Sprejeto: 21. november 2011

dr. Aleš Marjetič

FGG - Oddelek za geodezijo, Jamova 2, SI-1000 Ljubljana

e-pošta: ales.marjetic@fgg.uni-lj.si

izr. prof. dr. Tomaž Ambrožič

FGG - Oddelek za geodezijo, Jamova 2, SI-1000 Ljubljana

e-pošta: tomaz.ambrozic@fgg.uni-lj.si

izr. prof. dr. Dušan Kogoj

FGG - Oddelek za geodezijo, Jamova 2, SI-1000 Ljubljana

e-pošta: dusan.kogoj@fgg.uni-lj.si