

Univerza
v Ljubljani
Fakulteta
za gradbeništvo
in geodezijo

Janova 2
1000 Ljubljana, Slovenija
telefon (01) 47 68 500
faks (01) 42 50 681
fgg@fgg.uni-lj.si



Podiplomski program Gradbeništvo
Konstrukcijska smer

Kandidatka:

Eva Zupan

Dinamika prostorskih nosilcev s kvaternionsko parametrizacijo rotacij

Doktorska disertacija št. 201

Mentor:
prof. dr. Miran Saje

Somentor:
prof. dr. Igor Planinc

Ljubljana, 7. 5. 2010

Univerza
v Ljubljani

Fakulteta za
*gradbeništvo in
geodezijo*



*PODIPLOMSKI ŠTUDIJ
GRADBENIŠTVA*

DOKTORSKI ŠTUDIJ

Kandidatka:

EVA ZUPAN, prof. matem., specialistka

**DINAMIKA PROSTORSKIH NOSILCEV S
KVATERNIONSKO PARAMETRIZACIJO ROTACIJ**

Doktorska disertacija števil.: 201

**DYNAMICS OF SPATIAL BEAM STRUCTURES
USING QUATERNION PARAMETRIZATION
OF ROTATIONS**

Doctoral thesis No.: 201

Temo doktorske disertacije je odobrila Komisija za doktorski študij, po pooblastilu s
25. seje Senata Univerze v Ljubljani, dne 24. junija 2008 in imenovala mentorja
prof.dr. Mirana Sajeta in somentorja izr.prof.dr. Igorja Planinca.

Ljubljana, 7. maj 2010

Univerza
v Ljubljani

Fakulteta za
*gradbeništvo in
geodezijo*



Komisijo za oceno ustreznosti teme doktorske disertacije v sestavi

prof.dr. Miran Saje
izr.prof.dr. Igor Planinc
izr.prof.dr. Gordan Jelenić (Univerza na Rijeki, GF)
prof.dr. Miha Boltežar (UL, FS)

je imenoval Senat Fakultete za gradbeništvo in geodezijo na 16. redni seji
dne 26. marca 2008.

Komisijo za oceno doktorske disertacije v sestavi

prof.dr. Goran Turk
izr.prof.dr. Gordan Jelenić (Univerza na Rijeki, GF)
prof.dr. Miha Boltežar (UL, FS)

je imenoval Senat Fakultete za gradbeništvo in geodezijo na 8. redni seji
dne 24. februarja 2010.

Komisijo za zagovor doktorske disertacije v sestavi

prof.dr. Matjaž Mikoš, dekan UL FGG
prof.dr. Goran Turk
izr.prof.dr. Gordan Jelenić (Univerza na Rijeki, GF)
prof.dr. Miha Boltežar (UL, FS)

je imenoval Senat Fakultete za gradbeništvo in geodezijo na 10. redni seji
dne 21. aprila 2010.

Univerza
v Ljubljani

Fakulteta za
*gradbeništvo in
geodezijo*



IZJAVA O AVTORSTVU

Podpisana **EVA ZUPAN, prof. matem., specialistka**, izjavljam, da sem avtorica doktorske disertacije z naslovom: **»DINAMIKA PROSTORSKIH NOSILCEV S KVATERNIONSKO PARAMETRIZACIJO ROTACIJ«**

Ljubljana, 7. maj 2010

.....
(podpis)

BIBLIOGRAFSKO-DOKUMENTACIJSKA STRAN IN IZVLEČEK

UDK	512:624.074(043.3)
Avtor:	Eva Zupan
Mentor:	prof.dr. Miran Saje
Somentor:	izr.prof.dr. Igor Planinc
Naslov:	Dinamika prostorskih nosilcev s kvaternionsko parametrizacijo rotacij
Obseg in oprema:	163 str., 12 pregl., 36 sl., 400 en.
Ključne besede:	Reissnerjev nosilec, prostorski nosilci, rotacija, rotacijski kvaternion, kvaternionska algebra, statika, dinamika, potujoči delec

Izvleček

V doktorski disertaciji izpeljemo formulacijo za reševanje enačb prostorskih nosilcev po kinematično točni Reissnerjevi teoriji, osnovano na kvaternionski parametrizaciji rotacij in pripadajočimi operacijami iz kvaternionske algebre. Tak zapis enačb ohranimo tudi pri izpeljavi linearizirane oblike in v numerični implementaciji. Predstavljena numerična metoda je osnovana na metodi končnih elementov. Osnovne neznanke so kinematične količine - pomiki in rotacijski kvaternioni. Enačbe po kraju diskretiziramo s kolokacijsko metodo, neznanke pa interpoliramo. Točke interpolacije in kolokacije poenotimo; v notranjih točkah zahtevamo ujemanje odvodov konstitucijskih notranjih in ravnotežnih sil, v robnih točkah pa zadoščamo ravnotežnim pogojem. Družina izpeljanih končnih elementov omogoča poljubno začetno lego, obremenjevanje s statično in z dinamično obtežbo in vgradnjo dokaj splošnega nelinearnega materiala. Diskretizirane nelinearne enačbe za statično analizo rešimo z Newtonovo metodo. Pomemben algoritem tega reševanja je konsistenten postopek za dodajanje linearnih popravkov rotacijskih kvaternionov in ostalih neaditivnih količin. Predstavljena numerična metoda nima strižnega blokiranja, izbrana interpolacija rotacijskih kvaternionov pa zagotavlja objektivnost deformacij. Časovno integracijo dinamičnih enačb izvedemo na dva načina: s klasično metodo Runge-Kutta in s kombinacijo časovne diskretizacije enačb s posplošeno metodo Newmark, prirejeno za rotacijske kvaternione, in Newtonove metode za reševanje dobljenih nelinearnih algebrskih enačb. Prva metoda časovne integracije ne zahteva linearizacije enačb, potrebno je le prevesti sistem diferencialnih enačb prostorskega nosilca drugega reda na sistem diferencialnih enačb prvega reda, medtem ko druga metoda upošteva neaditivno naravo rotacij in ostalih z rotacijami povezanih količin ter je že namenjena reševanju diferencialnih enačb drugega reda. Pri numerični formulaciji za dinamično analizo prostorskih nosilcev z Newmarkovo integracijo po času dodatno obravnavamo vpliv delca z maso, ki se giblje vzdolž težiščne osi nosilca. Gibalno enačbo delca rešujemo sočasno in povezano z enačbami za dinamično analizo nosilcev. Pri tem lahko upoštevamo poljubno začetno geometrijo in poljubne robne in začetne pogoje delca in konstrukcije.

BIBLIOGRAPHIC-DOCUMENTALISTIC INFORMATION

UDC 512:624.074(043.3)
Author: Eva Zupan
Supervisor: Prof. Miran Saje
Co-supervisor: Asoc. Prof. Igor Planinc
Title: Dynamics of spatial beam structures using quaternion parametrization of rotations
Notes: 163 p., 12 tab., 36 fig., 400 eq.
Key words: Reissner's beam, space beam, rotation, rotational quaternion, quaternion algebra, statics, dynamics, moving mass

Summary

In the present thesis a new formulation of the three dimensional geometrically exact Reissner beam theory based on quaternion algebra is presented. Rotations are fully replaced by rotational quaternions. The same approach is used for both linearization and the numerical implementation. The finite element method for solving nonlinear differential equations is presented where the kinematic quantities displacements and rotational quaternions are chosen as the primary unknown functions. Equations are discretized by collocation method and primary unknowns are interpolated. The interpolation and the collocation points coincide. At internal nodes the formulation satisfies the weak equality of equilibrium and constitutive internal forces, while the equilibrium equations are satisfied at the edges of the beam. The present family of finite elements for static and dynamic analysis allows arbitrary initial geometry and a general form of the constitutive law describing the material of the beam. The static equations are solved using the Newton iteration procedure for solving nonlinear equations. For the update procedure of the rotational quaternion and other non-additive quantities special formulae are derived. Proposed numerical method does not suffer from shear locking phenomenon and the chosen interpolation of rotational quaternions is objective with respect to conservation of strains with rigid body motion. For time integration two different approaches are presented: the classic Runge-Kutta method and the combination of the extension of the Newmark discretization algorithm to the quaternion parametrization of rotation and the Newton iteration method. For both approaches the algebraic boundary conditions are modified to the differential form with respect to time. The first integration method does not require the linearized equations however it has been developed for the system of first-order differential equations and the beam equations must be written this way while the second approach properly considers the nonlinearity of the rotations and related quantities and is directly applicable for solving second-order differential equations. Finally the moving mass problem is studied. Mass moves along the centroid line of a beam according to the motion equation of the moving mass which is coupled with the system for governing equations of spatial beams under dynamic loading. The geometry of the beam as well as the boundary and initial conditions of the beam and the mass are arbitrary.

Zahvale

Na mojo odločitev, da nadaljujem s študijem in na končne rezultate mojega dela je vplivalo mnogo ljudi. Najprej se želim zahvaliti mojemu mentorju Miranu za zaupanje, možnost in odprtost za nove ideje ter nenazadnje za strokovno pomoč. Ostalim kolegom na katedri in podiplomskim študentom sem hvaležna za pozitivno delavno vzdušje. Hani, Paskalu in Jonatanu sem dolžna vso priznanje za razvoj moje pridnosti, ki je temeljni pogoj za uspešno raziskovalno delo. Frančiški in Janezu se zahvaljujem za pomoč pri skrbi za otroke. Najbolj pa je na moje odločitve in delo vplival Dejan; za vso spodbudo, strokovne razgovore in potrpežljivost se mu iskreno zahvaljujem.

Kazalo

1	Uvod	1
1.1	Pregled stanja	1
1.2	Opis dela	3
2	Definicija linijskega nosilca	5
2.1	Začetna lega	5
2.2	Trenutna lega	6
3	Prostorske rotacije	9
3.1	Definicija rotacij in njihove osnovne lastnosti	9
3.1.1	Referenčna in pomična baza	10
3.2	Parametrizacija rotacij z rotacijskim vektorjem	12
3.3	Odvodi in variacije rotacijskih količin	13
4	Parametrizacija rotacij z rotacijskim kvaternionom	16
4.1	Kvaternionaska algebra in rotacijski kvaternion	16
4.2	Matrični zapis kvaternionov in operatorjev	20
4.2.1	Referenčna in pomična baza kvaternionskega prostora	22
4.2.2	Zapisi rotacijskih kvaternionov v različnih bazah	23
4.3	Odvod in variacija	24
5	Enačbe prostorskega nosilca za statiko	29
5.1	Enačbe s parametrizacijo rotacije z rotacijskim vektorjem	29
5.2	Enačbe s kvaternionsko parametrizacijo rotacij	32
5.2.1	Izbira in priprava glavnih in robnih enačb	33
5.3	Reševanje statičnih kvaternionskih enačb	34
5.3.1	Diskretizacija rešitve in enačb	35

5.3.2	Newtonova iterativna metoda	36
5.3.3	Priprave na linearizacijo enačb: linearizacija posameznih količin	37
5.3.4	Linearizacija enačb nosilca	42
5.3.5	Numerična integracija	43
5.3.6	Postopek dodajanja linearnih popravkov in popravljanje ostalih količin	44
5.4	Numerični testi	50
6	Enačbe prostorskega nosilca za dinamiko	60
6.1	Gibalna količina in njen odvod po času	60
6.2	Vrtilna količina in njen odvod po času	61
6.3	Dopolnitev enačb prostorskega nosilca za dinamiko	69
6.3.1	Izrek o gibalni količini na delu nosilca	71
6.3.2	Izrek o vrtilni količini na delu nosilca	72
6.4	Kvaternionska oblika enačb	75
6.4.1	Osnovne neznanke	76
6.5	Uvod v numerično reševanje enačb	78
6.6	Diskretizacija rešitve in enačb	79
6.7	Izbira osnovnih enačb in integracije po času	80
6.8	Naravni robni pogoji v diferencialni obliki	80
7	Reševanje dinamičnih enačb z metodami družine Runge-Kutta	83
7.1	Metode družine Runge-Kutta	83
7.2	Priprava glavnih in robnih enačb	85
7.3	Numerični testi	88
8	Reševanje dinamičnih enačb s posplošeno metodo Newmark	96
8.1	Izpeljava posplošene metode Newmark za kvaternionske enačbe	96
8.1.1	Začetni približki za nov časovni korak: prediktor	102
8.2	Priprava enačb za numerični račun	103
8.3	Linearizacija hitrosti in pospeškov	104
8.4	Linearizacija posameznih členov enačb	106
8.5	Numerična integracija po kraju	108
8.6	Lokalna napaka in prilagajanje časovnega koraka metode	108
8.7	Numerični testi	109

9	Potujoči delec	114
9.1	Izbira krivočrtne baze in ukrivljenost težiščne osi	114
9.2	Hitrost in pospešek delca	116
9.3	Gibalne enačbe delca	117
9.4	Upoštevanje vpliva gibajočega se delca na nosilec	119
9.5	Numerično reševanje	121
9.6	Linearizacija	122
9.6.1	Linearizacija krajevnega vektorja in njegovih odvodov	122
9.6.2	Linearizacija baznih vektorjev	123
9.6.3	Linearizacija ukrivljenosti	125
9.6.4	Linearizacija Kontaktnih sil.	125
9.6.5	Linearizacija gibalne enačbe delca	126
9.7	Določanje lege delca v konstrukciji	129
9.8	Numerični primeri	129
9.8.1	Delec na klancu	130
9.8.2	Delec na prostoležečem nosilcu	131
9.8.3	Delec na previsnem nosilcu	135
9.8.4	Vodni tobogani	136
10	Zaključek	141
11	Povzetek	143
12	Summary	146
	Literatura	148
	Priloga	154
	Dodatki	155
A	Odvod, integral in variacija	155
A1	Odvod in variacija operatorja	155
A2	Odvod in variacija vektorske funkcije skalarne argumenta	157
B	EkspONENTNA preslikava kvaternionskega argumenta	157
B1	EkspONENTNA oblika rotacijskega kvaterniona	158
B2	Odvod in variacija rotacijskega kvaterniona	159

B3	Inverz in njegova linearizacija	160
C	Prevedba kvaternionske rotacijske matrike v klasično Rodriguesovo formulo	161

Seznam slik

2.1	Nosilec v začetni in trenutni legi	7
2.1	The initial and current position of the beam	7
5.1	Geometrijska interpretacija Newtonove iteracije	37
5.1	Geometrical interpretation of the Newton iteration	37
5.2	Konzola s prečno silo v prostem krajišču	51
5.2	Cantilever under a free-end vertical force	51
5.3	Prečni pomik prostega krajišča v odvisnosti od parametra GL^2/Eh^2	51
5.3	Vertical displacement at the free-end vs parameter GL^2/Eh^2	51
5.4	Primerjava prečnega pomika prostega krajišča v odvisnosti od parametra GL^2/Eh^2 s klasičnim Timošenkovim nosilcem s strižnim blokiranjem	52
5.4	Vertical displacement at the free-end vs parameter GL^2/Eh^2 ; comparison with the classical Timoshenko beam with shear locking problem	52
5.5	Konzola z momentom	52
5.5	Cantilever under free-end moment	52
5.6	Zviti nosilec	53
5.6	Twisted beam	53
5.7	Bočna zvrnitev pravokotnega okvirja	55
5.7	Lateral buckling of a right-angle frame	55
5.8	Ukrivljena konzola	56
5.8	Cantilever 45° bend	56
5.9	Konzola, upognjena v spiralo	57
5.9	Cantilever bent to the helical form	57
5.10	Končna deformirana oblika konzole, upognjene v spiralo	58
5.10	Cantilever: deformed shape at the final load step	58
5.11	Konzola, upognjena v spiralo: odvisnost pomik-sila	58

5.11	Load-displacement curve for the helical beam	58
6.1	Obtežba na delu nosilca	71
6.1	Loading at infinitesimal part of a beam	71
7.1	Geometrija in obtežba upogibnega nosilca	89
7.1	Force driven flexible beam: geometry and loading data	89
7.2	Pomiki prostega krajišča v odvisnosti od časa za primer upogibnega nosilca. 10 linearnih elementov; primerjava z rezultati Ibrahimbegovića in al Mikdada (1998) (črtkana črta)	90
7.2	Free-end displacement of force driven flexible beam. 10 linear elements; comparison with Ibrahimbegović and al Mikdad (1998) (dashed-line)	90
7.3	Pomiki prostega krajišča v odvisnosti od časa za primer upogibnega nosilca. 2 linearna elementa; primerjava z rezultati Ibrahimbegovića in al Mikdada (1998) (črtkana črta)	90
7.3	Free-end displacement of force driven flexible beam. 2 linear elements; comparison with Ibrahimbegović and al Mikdad (dashed-line)	90
7.4	Geometrija in obtežba kolenaste konzole	91
7.4	Right-angle cantilever beam: geometry and loading data	91
7.5	Odvisnost pomikov od časa za koleno (A) in za prosto krajišče (B) kolenaste konzole; sive črte prikazujejo rezultate Sima in Vu-Quoca (1988) za primer dveh in desetih elementov	92
7.5	The right-angle cantilever beam: time histories of elbow (A) and tip (B) displacements; comparison with Simo and Vu-Quoc (1988) (grey lines) employing 2 and 10 elements	92
7.6	Geometrija in obtežba nepodprtega nosilca	93
7.6	Free-free flexible beam: geometry and loading data	93
7.7	Ravninske projekcije poteka gibanja nepodprtega nosilca do časa $t = 5$	94
7.7	Projections of the deformed shapes on the coordinate planes for the free-free flexible beam to time $t = 5$	94
7.8	Aksonometrični prikaz zaporedja deformiranih leg nepodprtega nosilca pri značilnih časih na časovnem območju [2.5, 15.5]	95
7.8	Free-free flexible beam. Perspective view of deformed shapes on time interval [2.5, 15.5]	95
8.1	Pomiki prostega krajišča v odvisnosti od časa za primer spiralnega gibanja upogibnega nosilca z uporabo metode Newmark; 10 linearnih elementov; primerjava z rešitvami po metodi Runge-Kutta in z rezultati Ibrahimbegovića in al Mikdada (1998) (črtkana črta)	110
8.1	Free-end displacement of force driven flexible beam using the Newmark time integration method; 10 linear elements; comparison with results obtained by the Runge-Kutta time integration method and with results by Ibrahimbegović and al Mikdad (1998) (dashed-line)	110

8.2	Pomiki prostega krajišča v odvisnosti od časa za primer spiralnega gibanja upogibnega nosilca z uporabo metode Newmark; 2 linearna elementa; primerjava z rešitvami po metodi Runge-Kutta in z rezultati Ibrahimbegovića in al Mikdada (1998) (črtkana črta)	110
8.2	Free-end displacement of force driven flexible beam using the Newmark time integration method; 2 linear elements; comparison with results obtained by the Runge-Kutta time integration method and with results by Ibrahimbegović and al Mikdad (1998) (dashed-line)	110
8.3	Pomiki kolena (točka <i>A</i>) in prostega krajišča (točka <i>B</i>) v odvisnosti od časa po metodi Newmark za primer kolenaste konzole; primerjava z rešitvami po metodi Runge-Kutta in z rešitvijo iz literature [Simo, Vu-Quoc, 1988]	111
8.3	The right-angle cantilever beam: time histories of elbow (<i>A</i>) and tip (<i>B</i>) displacements employing the Newmark integration scheme and comparison with results obtained by the Runge-Kutta method and [Simo, Vu-Quoc, 1988]	111
8.4	Ravninske projekcije poteka gibanja nepodprtega nosilca do časa $t = 5$	112
8.4	Projections of the deformed shapes on the coordinate planes for the free-free flexible beam to time $t = 5$	112
8.5	Aksonometrični prikaz zaporedja deformiranih leg nepodprtega nosilca pri značilnih časih na časovnem območju [2.5, 15.5]	113
8.5	Free-free flexible beam: perspective view of deformed shapes on time interval [2.5, 15.5]	113
9.1	(a) Sistem sil na nosilcu; (b) sistem sil na delcu	118
9.1	(a) Forces acting on a beam; (b) forces on a particle	118
9.2	Začetna lega za primer delca na klancu	130
9.2	Particle on a slope: the initial configuration	130
9.3	Začetna lega za primer delca na prostoležečem nosilcu	131
9.3	Simply supported beam: the initial configuration	131
9.4	Primerjava prečnih pomikov sredine prostoležečega nosilca s potujočo silo in potujočim delcem; vijolična pikčasta črta prikazuje numerično rešitev ob upoštevanju začetno deformiranega nosilca, v ostalih primerih je privzet začetno raven nosilec	133
9.4	Lateral displacements at the mid point of simply supported beam when moving particle/load is applied; the purple dotted-line represents the numerical solution considering initially deformed shape due to gravity, other numerical results consider initially straight beam	133
9.5	Primerjava rezultatov za drugi primer prostoležečega nosilca; zelena črtkana črta prikazuje rezultate v primeru, ko upoštevamo začetno deformirano lego nosilca, pri ostalih rezultatih predpostavljamo začetno raven nosilec	134
9.5	The lateral displacements at the mid point of simply supported beam (case 2) when moving particle/load is applied; the green dashed-line represents the numerical solution considering initially deformed shape due to gravity, other numerical results consider initially straight beam	134

9.6	Primerjava rezultatov za primer prehoda delca prek previsnega nosilca	135
9.6	Moving particle on cantilever beam: comparison of approximative solutions	135
9.7	Prečni prerez visokih vodnih toboganov; geometrijski podatki ravnega tobogana	137
9.7	Cross-section of high water slides; geometrical data for straight water slide	137
9.8	Potek osnih deformacij po obodu prereza na deformirani legi za primer statične analize ravnega tobogana; pomiki konstrukcije so pomnoženi s faktorjem 30, barvna skala označuje deformacije v procentih	138
9.8	Static analysis of straight water slide: axial deformations on the deformed configuration; displacements are multiplied by factor 30, deformations are multiplied by factor 100 (in per cent)	138
9.9	Ogrinjača poteka osnih deformacij na obodu prereza na deformirani legi za primer dinamične analize ravnega tobogana; pomiki konstrukcije so pomnoženi s faktorjem 30, barvna skala označuje deformacije v procentih	138
9.9	Dynamic analysis of straight water slide: envelope of axial deformations on the deformed configuration; displacements are multiplied by factor 30, deformations are multiplied by factor 100 (in per cent)	138
9.10	Začetna geometrija ukrivljenega tobogana	139
9.10	Initially curved water slide: the initial configuration	139

Seznam preglednic

4.1	Zapisi rotacijskih kvaternionov v pripadajočih bazah	23
4.1	Rotational quaternions with respect to natural bases	23
5.1	Popravki rotacijskega vektorja in njegovih odvodov	46
5.1	Update of rotational vector and its derivatives	46
5.2	Pomiki in zasuki prostega krajišča konzole z momentno obtežbo	53
5.2	Free-end displacements and rotations of cantilever beam under free-end moment	53
5.3	Pomiki prostega krajišča po linearni teoriji za zviti nosilec	54
5.3	Free-end displacements of twisted beam; linearized theory	54
5.4	Kritični upogibni moment M_{cr} prostoležeče podprtega pravokotnega okvirja	55
5.4	Critical moment M_{cr} of the simply supported right-angle frame	55
5.5	Komponente r_1, r_2, r_3 krajevnega vektorja prostega krajišča pri upogibu ukrivljene konzole	56
5.5	Components r_1, r_2, r_3 of the free-end position vector of the cantilever 45° bend under out-of-plane force	56
5.6	Primerjava pomikov prostega krajišča v odvisnosti od števila korakov nalaganja obtežbe za primer ukrivljene konzole	57
5.6	Cantilever 45° bend: free-end displacements as a function of the number of load steps	57
8.1	Posplošena implicitna Newmarkova shema za rotacijski kvaternion	100
8.1	Generalized Newmark implicit time-stepping algorithm for rotational quaternion	100
8.2	Aproksimacije za popravljanje dinamičnih količin	102
8.2	Approximate formulae for dynamic quantities	102
9.1	Najvišje vrednosti deformacij in pomikov za primer ravnega tobogana	137
9.1	Straight water slide: maximum values of deformations and displacements	137
9.2	Najvišje vrednosti deformacij in pomikov za primer ukrivljenega tobogana	140
9.2	Curved water slide: maximum values of deformations and displacements	140

9.3	Ukrivljen tobogan: pomiki, hitrosti in pospeški delca za primera deformabilnega in togega tobogana	140
9.3	Displacements, velocities and accelerations for a deformable and rigid curved water slide	140

Seznam opomb

Opomba 1	6
Opomba 2	8
Opomba 3	8
Opomba 4	10
Opomba 5	12
Opomba 6	24
Opomba 7	28
Opomba 8	33
Opomba 9	35
Opomba 10	40
Opomba 11	45
Opomba 12	47
Opomba 13	66
Opomba 14	69
Opomba 15	78
Opomba 16	88
Opomba 17	92
Opomba 18	124
Opomba 19	160

1 Uvod

1.1 Pregled stanja

Konstrukcije v gradbeništvu in na drugih inženirskih področjih sestavljajo trirazsežni objekti, ki imajo pogosto eno ali dve dimenziji bistveno večji od preostalih. Take konstrukcijske dele imenujemo ploskovni (plošče, lupine) in linijski (nosilci) elementi. Kadar pri matematičnem modeliranju takih elementov upoštevamo dimenzijske posebnosti tako, da neznanke reduciramo na osnovno ploskev lupine oziroma na težiščno os nosilca, se prostorska in časovna zahtevnost numeričnih izračunov bistveno zmanjšata. Razvoj numeričnih metod na teh področjih je še vedno živahen, saj tako poenostavljeni modeli v nasprotju s polnimi prostorskimi elementi prinašajo učinkovite in še vedno natančne numerične algoritme. Za dovolj natančno analizo konstrukcij pa je pomembno v model zajeti geometrijsko in materialno nelinearnost ter tudi druge dejavnike, ki močno vplivajo na dinamični odziv konstrukcij. Eden takih je vpliv premikajočih se teles po konstrukciji. V primeru lahkih konstrukcij, kot so polimerni visoki vodni tobogani, ali v primeru zelo visokih hitrosti teles, na primer prehod hitrega vlaka prek jeklenega železniškega mostu, lahko premikajoče se telo povzroči dinamični odziv konstrukcije, ki ga s preprostimi analizami ne moremo ustrezno opisati in ga lahko zato močno podcenimo.

Na področju teorij linijskih nosilcev večina raziskovalcev uporablja enega od znanih linijskih modelov nosilca. Preprost Euler-Bernoullijev model, ki zanemari strižne deformacije, predvideva linearno kinematiko nosilca. Timošenkov model linijskega nosilca vključuje tudi strižne deformacije, vendar je v osnovi prav tako kinematično linearen, s posplošitvami pa tudi višjih redov. Reissnerjev model nosilca je kombinacija točne (nelinearne) kinematike in Timošenkovega modela nosilca. Mnoge sodobne metode nosilcev izhajajo iz točnih kinematičnih enačb, razlikujejo pa se v numerični implementaciji. Prvi, ki je Reissnerjev model prostorskega nosilca uspešno numerično implementiral, je bil Simo (1995,1996). Kasneje so podoben pristop uporabili mnogi avtorji, tako za statiko kot za dinamiko. S tem področjem so se ukvarjali: Simo in sodelavci (1988, 1991, 1995), Jelenić in Saje (1995), Bottasso in Borri (1997), Ibrahimbegović in al Mikdad (1998), Jelenić in Crisfield (1999a), Romero in Armero (2002), D. Zupan in Saje (2003), Mata in sodelavci (2007) ter Ghosh in Roy (2008). Vse omenjene formulacije izhajajo iz Reissnerjeve teorije prostorskih nosilcev [Reissner, 1981] in večinoma za osnovne neznanke problema uporabijo kinematične količine: pomike in rotacijske vektorje, razen Jelenić in Saje, ki uporabita zgolj rotacijske vektorje ter D. Zupan in Saje, ki za osnovne neznanke izbereta deformacijske količine. Rotacijski vektorji so vektorska parametrizacija rotacijskega operatorja. Zaradi narave mehanskih problemov se rotacijam težko izognemo. Zaradi zahtevnosti matematičnih struktur, ki jih tvorijo rotacijski operatorji in njihove vektorske parametrizacije, se s problematiko uspešne parametrizacije zasukov ukvarjajo številni avtorji s širšega področja mehanike, na primer [Argyris, 1982; Atluri, Cazzani, 1995; Gérardin, Rixen, 1995; Ibrahimbegović et al., 1995; Zupan, 2003]. Omenimo, da zelo uveljavljena parametrizacija prostorskih rotacij z rotacijskim vektorjem ni enolična in vsebuje singularnost. Avtorja McRobie in

Lasenby (1999) sta v novejšem času na področju dinamike prostorskih nosilcev predstavila nesingularno parametrizacijo rotacij z uporabo Cliffordovih algeber. Pri tem se ne omejeta le na rotacije v trirazsežnem prostoru, temveč njuna parametrizacija velja za rotacije v Evklidskem prostoru poljubnih dimenzij. Pri omejitvi na trirazsežni prostor je parametrizacija s Cliffordovo algebro enakovredna parametrizaciji z algebro kvaternionov. Rotacijski kvaternioni, glej [Poreous, 1995; Ward, 1997], v nobeni od prej naštetih teorij prostorskih nosilcev ne nastopajo kot osnovna spremenljivka, se pa uporabljajo za stabilizacijo numeričnih procesov v nekaterih podalgoritmih na primer Spurrierov algoritem [Spurrier, 1978], metoda za ohranjanje ortogonalnosti rotacijske matrike [Simo, Wong, 1991] in za posredno interpolacijo rotacijskih vektorjev - sferično interpolacijo kvaternionov (SLERP, glej [Shoemake, 1985]) uporabita Ghosh in Roy (2008), da dosežeta deformacijsko objektivni element, ki temelji na vektorski parametrizaciji rotacij; podoben postopek interpolacije primerja Romero (2004) z drugimi pristopi. Nasprotno pa se rotacijski kvaternioni kot osnovna neznanka problema in parametrizacija prostorskih rotacij pogosto uporabljajo na drugih raziskovalnih področjih, kjer so sistemi enačb preprostejši, na primer na področju računalniške grafike [Shoemake, 1985], molekularne dinamike [Martys, Mountain, 1999] in na področju rotacije togih tridimenzionalnih teles v prostoru [Johnson et al., 2007]. Za časovno integracijo sistema diferencialnih enačb, ki opisujejo dinamiko prostorskih nosilcev, uporabljajo avtorji Simo in sodelavci (1988, 1991, 1995), Bottasso in Borri (1997), Ibrahimbegović in al Mikdad (1998), Jelenić in Crisfield (1999a) ter Romero in Armero (2002) sredinske ali 'midpoint' integratorje (implicitna Eulerjeva metoda časovne integracije), ter osnovne ali modificirane Newmarkove metode za integracijo sistema diferencialnih enačb drugega reda. Bottasso samostojno (1997) in skupaj z Borrijem (1998) uporabita tudi sicer splošno uveljavljene metode družine Runge-Kutta (glej npr. [Evans, 1995; Gerald, Wheatley, 1994]). Živahen razvoj na področju dinamike prostorskih nosilcev poteka na področju integratorjev, ki ohranjajo ali celo reducirajo invariante dinamičnih sistemov, to je energijo in/ali gibalno in vrtilno količino, saj je to eden od načinov za stabilizacijo numeričnega procesa na daljšem časovnem intervalu. Raziskave na to temo najdemo v [Bauchau et al., 1995; Bauchau, Theron, 1996; Bottasso, Borri, 1997; Gams et al. 2007; Simo, Wong, 1991; Simo et al., 1995] in drugih. Integratorji, ki ohranjajo invariante dinamičnih sistemov, so omejeni na metode nizkega reda za reševanje sistemov diferencialnih enačb, kar posledično ne zagotavlja visoke natančnosti elementov. Neaditivnost, neenoličnost ter singularnost parametrizacije prostorskih rotacij z rotacijskim vektorjem in tudi drugi še ne dovolj raziskani vzroki na področju dinamike prostorskih nosilcev povzročajo številne probleme numeričnih formulacij, kot so blokiranje končnih elementov, nestabilnost računskih postopkov pri uporabi metod višjega reda za reševanje diferencialnih enačb, odvisnost od poti nalaganja obtežbe, neobjektivnost deformacij klasičnih elementov dinamike prostorskih nosilcev (po definiciji Crisfielda in Jelenića (1991)). Objektivnost sta rešila Crisfield in Jelenić [Crisfield, Jelenić, 1999; Jelenić, Crisfield, 1999a] z zelo zahtevno interpolacijo zasukov. Objektivna je tudi formulacija, kot sta jo predstavila Bottasso in Borri in uporaba linearne sferične interpolacije za rotacijske kvaternione, ki sta jo v teoriji nosilcev prva implementirala Ghosh in Roy (2008). Vsi trije omenjeni pristopi, ki ohranjajo objektivnost deformacij, upoštevajo naravo rotacij in so medsebojno enakovredni, kot navaja [Romero, 2004]. Zahtevnost implementacije take interpolacije je bistveno nižja ob izbiri rotacijskega kvaterniona za parametrizacijo rotacije in SLERP-a. Objektivnost deformacij pa lahko dosežemo tudi prek interpolacije vseh komponent rotacijske matrike, ortogonalnost rotacijskih matrik pa upoštevamo z ortogonalizacijo z interpolacijo dobljenih (v splošnem ne-ortogonalnih) matrik; enakovredno parametrizacijo, ki ohranja objektivnost deformacij, ob sočasni manjši časovni in prostorski zahtevnosti, dosežemo tudi s kombinacijo neodvisne interpolacije štirih kvaternionskih parametrov in z normalizacijo rotacijskega kvaterniona v vmesnih, interpoliranih točkah [Romero, 2004].

Reševanje problema gibanja delca po nosilcu je staro že več kot 150 let, izvira pa iz želje po analizi železniških mostov. Iz starejših virov omenimo le najpomembnejša. G. G. Stokes je že leta 1849 raz-

pravljaj o reševanju diferencialnih enačb, ki vplivajo na prelom železniških mostov, S. Timošenko pa je v članku iz leta 1927 računal vibracije mostov. Objave v mednarodno priznanih revijah v zadnjem desetletju kažejo, da se nekaj skupin raziskovalcev po svetu še vedno ukvarja s to problematiko, vendar le na preprostih linijskih modelih ravninskih nosilcev. Najpogosteje za model nosilca uporabijo geometrijsko linearni Euler-Bernoullijev ravninski model nosilca s preprostim podpiranjem (prostoležeči nosilec), kot na primer Esmailzadeh in Ghorashi (1995), ki obravnavata lokalno porazdeljeno maso delca; Michaltsos in soavtorji (1996), ki obravnavajo pomik delca po prostoležečem nosilcu s konstantno hitrostjo; Wang (1998), ki analizira pospešeno gibanje delca po nosilcu zaradi vlečne/zaviralne sile; Siddiqui in sodelavci (2000) z vzmetjo modelirajo silo, ki povzroča pomik delca in je sorazmerna pomiku delca; Park in Youm (2001) modelirata pomik vozička s predpisano hitrostjo. Poenostavljeni Euler-Bernoullijev model ravninskega nosilca - sistem togih palic in vzmeti - z več možnimi podpiranji nosilca pa za analizo prehoda delca s konstantno hitrostjo predstavlja Mofid in Akin (1996). Posplošitev na nelinearni Euler-Bernoullijev ravninski linijski nosilec predlagajo Siddiqui in sodelavci (2003), geometrijsko nelinearnost do četrtega reda pa prek Hamiltonovega principa upoštevajo še Xu in sodelavci (1997). Nekateri raziskovalci obravnavajo vpliv premikajočega se delca tudi na linearnem Timošenkovem ravninskem nosilcu s preprostim podpiranjem, na primer Esmailzadeh in Gorashi (1997) z lokalno porazdeljeno masa delca, Lee (1996a,1996b) pa obravnava delec s konstantno hitrostjo oziroma pospeškom. Yavari s soavtorji (2002) obravnavajo prehod delca s konstantno hitrostjo in z več možnostmi podpiranja na poenostavljenem Timošenkovem modelu nosilca (sistem togih palic in dvojnih vzmeti). Wu, Whittaker in Cartmell (2000) so opozarjali na pomanjkanje razvoja s področja analize prostorskih nosilcev ob obtežbi z gibajočo silo ali delcem, čeprav se v praksi pojavlja potreba po takih analizah. Zato so v [Wu et al., 2000] in [Wu et al., 2001] predstavili možnost vgraditve poenostavljenega modela gibanja sile in delca vzdolž prostorskega nosilca v komercialne programe.

1.2 Opis dela

V delu predstavljam novo družino končnih elementov za statično in dinamično analizo prostorskih linijskih konstrukcij, osnovano na kinematično točni Reissner-Simovi teoriji prostorskih nosilcev. Linijsko konstrukcijo modeliramo s težiščno osjo in družino prečnih prerezov. Izbrane enačbe omogočajo poljubno začetno ukrivljeno in zvito obliko in nepravokoten kot med težiščno osjo in prerezi nosilca. Kinematično točne formulacije temeljijo na točnih kinematičnih enačbah. Kinematične količine, pomike težiščne osi in zasuke prečnih prerezov, izberemo za osnovne neznanke problema. Zasuk je natančno določen z rotacijskim operatorjem, ki ga parametriziramo z rotacijskim kvaternionom. Zaradi take izbire parametrizacije rotacije sistem vodilnih enačb prostorskih nosilcev v celoti zapišemo z operacijami in elementi kvaternionske algebre in se tako popolnoma izognemo uporabi rotacijske matrike in rotacijskega vektorja. Tak zapis uporabimo tudi za numerično implementacijo. Prepletanje rotacijske matrike in rotacijskih parametrov je sicer značilno za formulacije, osnovane na parametrizaciji rotacij s tremi skalarnimi količinami. S prevedbo enačb v kvaternionski zapis se tej dvojnosti popolnoma izognemo in povečamo računsko učinkovitost posameznih izrazov. V delu predstavim osnove rotacij in parametrizacijo rotacij z rotacijskim vektorjem; podrobno obravnavamo algebro kvaternionov in izpeljemo povezave med kvaternionsko in ustaljeno parametrizacijo rotacij z rotacijskim vektorjem. Enačbe rešujemo po metodi končnih elementov, pri tem za osnovne neznanke izberemo pomike in rotacijske kvaternione. Neznanke diskretiziramo in interpoliramo s polinomi poljubne stopnje; enačbe diskretiziramo z metodo kolokacije. Z izbiro izoparametrične interpolacije za vse štiri komponente rotacijskega kvaterniona ob uporabi normalizacije v vmesnih, interpoliranih točkah, dobimo element, ki ohranja objektivnost deformacij. Točke diskretizacije in kolokacije poenotimo. V notranjih kolokacijskih točkah zadoščamo

šibkim konsistentnim enačbam, kar pomeni enakost odvodov rezultatnih ravnotežnih in materialnih sil in momentov v prerezu; na robu zadoščamo ravnotežnim enačbam. Sistem diskretnih enačb za statično analizo linijskih konstrukcij rešujemo z Newtonovo metodo. V delu predstavimo postopek za konsistentno upoštevanje linearnih iterativnih popravkov rotacijskih kvaternionov in ostalih rotacijskih količin. Rotacijski kvaternioni so prav tako kot rotacije neaditivne količine, popravek, dobljen z Newtonovo iteracijo, je element tangentnega prostora in je v splošnem neenotski kvaternion. S pravilnim upoštevanjem lastnosti količin, ki so povezane z zasuki, izpeljemo postopek za multiplikativen popravek, ki je rotacijski kvaternion, in ga lahko dodamo predhodnjemu rotacijskemu kvaternionu z ustreznim kvaternionskim produktom. Linearizacija enačb, ki vsebujejo rotacije, je ob uporabi rotacijskega kvaterniona bistveno manj zahtevna, kot pri uporabi vektorske parametrizacije rotacij, saj je v kvaternionski algebri rotacija tri-razsežnega prostora enakovredna produktu dveh linearnih operatorjev realnega štirirazsežnega prostora. S tem se popolnoma izognemo Liejevi grupi in smernim odvodom v nelinearnih prostorih. Ustreznost računskega modela za statično analizo konstrukcij prikazujemo na značilnih primerih iz literature. S primeri prikažemo splošnost (poljubna začetna geometrija, poljubna stopnja interpolacije), natančnost in učinkovitost predstavljenega algoritma. Numerične simulacije kažejo tudi neobčutljivost postopka na strižno blokiranje.

Pri dinamični analizi ohranimo model diskretizacije po kraju, uporabimo pa dva zelo različna postopka integracije po času. Za potrebe dinamične analize robne ravnotežne enačbe preoblikujemo v diferencialno obliko tako, da v njih nastopajo osnovne spremenljivke odvajane po času. S tem se izognemo numerično občutljivemu reševanju diferencialno-algebrajskega sistema enačb. Za prvi postopek integracije po času izberemo dve uveljavljeni metodi družine Runge-Kutta, kot sta implementirani v programskem okolju *Matlab*. Izbrani pristop za prostorske nosilce načelno ni ustrezen, ker so klasične metode Runge-Kutta namenjene reševanju diferencialnih enačb v aditivnih konfiguracijskih prostorih. Kljub temu se za izpeljani model izkažeta ti dve metodi kot dovolj natančni tudi pri zahtevnejših prostorskih primerih. Vzrok temu je učinkovitost in robustnost zapisa enačb v kvaternionski algebri. Prednost tega pristopa je preprostost, saj diskretizacija količin po času in linearizacija enačb nista potrebni, poleg tega pa metodi prilagajata korak glede na zahtevano lokalno natančnost. Pri drugem načinu integracije enačb po času pokažemo, da lahko za predstavljeni končni element priredimo tudi integrator, kot sta ga razvila Simo in Vu-Quoc (1988) za klasične kinematične spremenljivke. Integrator izhaja iz metode Newmark in je prirejen za uporabo na rotacijskih vektorjih. Integrator prilagodimo izbrani parametrizaciji rotacij z rotacijskim kvaternionom in metodo dopolnimo s preverjanjem lokalne napake. Z obema metodama izračunamo referenčne primere iz literature. Primerjava rezultatov po obeh metodah in z drugimi avtorji kaže, da izbira časovnega integratorja močno vpliva tako na natančnost rezultatov kot na potek reševanja (časovna in prostorska zahtevnost), poleg časovnega integratorja pa ima na numerično reševanje dinamičnih enačb bistven vpliv tudi izbira končnih elementov.

Ob koncu obravnavamo potovanje delca prek prostorskega nosilca in analiziramo njegov odziv. Delec drsi po težiščni osi nosilca skladno z gibalno enačbo delca in ne s predpisano hitrostjo ali pospeškom. Rešujemo torej povezan problem, kjer hkrati rešujemo nelinearne parcialne diferencialne enačbe nosilca in delca. Izbranim osnovnim kinematičnim neznankam kot novo neznanko dodamo dolžino opravljene poti delca. Pri tem upoštevamo točno parametrizacijo težiščne osi, saj parameter težiščne osi v deformirani legi ni naravni parameter, in vplive zapišemo v krivočrtnem Frenetovem koordinatnem sistemu. Za modeliranje vpliva trenja uporabimo Coulombov zakon. Nosilci, prek katerih potuje delec, imajo poljubne podpore in začetno obliko. Postopek zaradi primerjave z analitičnimi rezultati in drugimi avtorji poenostavimo še za primer prehoda sile s konstantno hitrostjo. Rezultati kažejo na pomen izbire ustreznega modela, saj lahko s poenostavljanjem modela bistveno podcenimo dinamičen odziv konstrukcije.

2 Definicija linijskega nosilca

Nosilec pred začetkom deformiranja ob času $t = 0$ zavzema *začetno lego*, ob poljubnem času $t > 0$ pa *trenutno lego*. Večina avtorjev prostorskih nosilcev je v svojih začetnih delih izhajala iz nedeformirane začetne lege, na primer Simo samostojno in sodelavci (1985, 1986, 1988), Jelenić in Saje (1995), Jelenić in Crisfield (1999a), Ibrahimbegović in Mamouri (1999), Romero in Armero (2002), to pomeni, da je težiščna os nosilca daljica, prerezi pa so vzporedni ter pravokotni na težiščno os nosilca. Nekateri med njimi navajajo načeln postopek, ki omogoča splošno (ukrivljeno, deformirano) začetno lego, vendar je potrebno deformirano začetno lego obvezno preslikati v nedeformirano, nato pa nadaljevati v trenutno (v statiki v končno) lego. Večina omenjenih avtorjev v kasnejših delih preide na ukrivljeno začetno lego, na primer Simo v delih [Simo et al., 1995], [Simo, Wong, 1991], Crisfield in Jelenić (1999) ter Ibrahimbegović samostojno in s sodelavci (1995, 1997, 1998). Opis splošne začetne lege preko izbire referenčne ravnine, ki vsebuje referenčen prerez, najdemo v delu Ritto-Corree in Camotima (2002) ter v delih Zupana in Sajeta (2003, 2004, 2006), in predstavlja naravnejši pristop k opisu prostorskih nosilcev. Izhajamo namreč iz poljubne ukrivljene začetne lege in nadaljujemo neposredno v trenutno deformirano lego, izbrani referenčni prerez pa služi za opis obeh.

Podrobneje opišimo začetno in trenutno lego nosilca.

2.1 Začetna lega

Naj bo \mathbb{R}^3 realni vektorski prostor z izhodiščem \mathcal{O} in mirujočo ortonormirano desnosučno bazo $(\vec{g}_1, \vec{g}_2, \vec{g}_3)$, ki jo imenujemo *referenčna baza*, pripadajoče koordinatne osi pa označimo z velikimi tiskanimi črkami X, Y, Z . Ravnino skozi izhodišče \mathcal{O} , ki ima normalo \vec{g}_1 , označimo s Π_r in imenujemo *referenčna ravnina*. Krajevni vektor poljubne točke \mathcal{D}_r na referenčni ravnini lahko zapišemo s prostorsko bazo kot

$$\vec{\rho}_r(\xi_2, \xi_3) = \xi_2 \vec{g}_2 + \xi_3 \vec{g}_3$$

oziroma s stolpcem koordinat $[0 \quad \xi_2 \quad \xi_3]^T$. V referenčni ravnini Π_r izberemo omejeno zaprto množico \mathcal{A}_r s težiščem v točki \mathcal{O} in jo imenujemo *referenčni prečni prerez nosilca*.

Linijski nosilec v začetni legi $\mathbf{B}^{[0]}$ opišemo

1. s *težiščno osjo*, ki je gladka prostorska krivulja $\Gamma^{[0]}$

$$\Gamma^{[0]} = \left\{ \vec{r}^{[0]}(x), \quad x \in [0, L] \right\},$$

kjer je $\vec{r}^{[0]} : \mathbb{R} \rightarrow \mathbb{R}^3$ zvezna in zvezno odvedljiva vektorska funkcija naravnega parametra x krivulje $\Gamma^{[0]}$ in L je njena dolžina; krivuljo $\Gamma^{[0]}$ imenujemo *težiščna os nosilca v začetni legi*;

2. z množico prečnih prerezov, določenih z rotacijami

$$R(x) : \mathbb{R}^3 \rightarrow \mathbb{R}^3,$$

za $x \in [0, L]$, ki referenčni prerez \mathcal{A}_r zavrtijo v prečne prereze nosilca v začetni legi $\mathcal{A}^{[0]}(x)$

$$R^{[0]}(x) : \mathcal{A}_r \mapsto \mathcal{A}^{[0]}(x).$$

Linjski nosilec v začetni legi lahko zapišemo kot množico točk

$$\mathbf{B}^{[0]} = \left\{ \vec{r}^{\mathcal{D}^{[0]}}(x, \xi_2, \xi_3), \text{ za } x \in [0, L] \text{ in } (\xi_2, \xi_3) \in \mathcal{A}_r \right\}. \quad (2.1)$$

Opomba 1 Nekaj o rotacijah in njenih lastnostih najdemo v poglavju 4. Rotacije $R^{[0]}(x)$ slikajo premice v premice in ravnine v ravnine ter like v skladne like. Ker smo predpostavili, da je prečni prerez v referenčni legi ravninski, po rotaciji tudi prerezi v začetni legi ostanejo ravninski in skladne oblike. S tem smo privzeli predpostavko o konstantnem prerezu vzdolž osi nosilca.

Operator $R^{[0]}(x)$ preslika območje \mathcal{A}_r v referenčni ravnini Π_r v območje $\mathcal{A}^{[0]}(x)$ v prerezni ravnini $\Pi(x)$. Zaradi skladnosti se ploščina območja ohranja

$$A_r = A^{[0]}(x), \quad \forall x \in [0, L],$$

kjer A_r označuje ploščino množice \mathcal{A}_r in $A^{[0]}(x)$ ploščino množice $\mathcal{A}^{[0]}(x)$.

Krajevni vektor poljubne točke $\mathcal{D}^{[0]}(x, \xi_2, \xi_3)$ nosilca v začetni legi zapišemo prek parametrizacije težiščne osi z naravnim parametrom in s parametrizacijo prečnega prereza z množico \mathcal{A}_r referenčne ravnine, glej sliko 2.1

$$\vec{r}^{\mathcal{D}^{[0]}}(x, \xi_2, \xi_3) = \vec{r}^{[0]}(x) + R^{[0]}(x) \vec{\rho}_r(\xi_2, \xi_3).$$

2.2 Trenutna lega

Trenutna ali deformirana lega nosilca je lega v času $t > 0$. Lahko jo opišemo na dva načina.

1. Trenutno lego nosilca v času t izpeljemo kot posplošitev začetne lege (2.1) tako, da dodamo časovni parameter. Krajevni vektor poljubne točke $\mathcal{D}(x, \xi_2, \xi_3)$ v trenutni legi nosilca v tem smislu zapišemo kot

$$\vec{r}^{\mathcal{D}}(x, \xi_2, \xi_3, t) = \vec{r}(x, t) + R(x, t) \vec{\rho}_r^{\mathcal{D}}(\xi_2, \xi_3), \quad (2.2)$$

kjer $\vec{r}(x, t)$ za $x \in [0, L]$ določa gladko prostorsko krivuljo $\Gamma(t)$, ki opiše deformirano težiščno os nosilca v trenutni legi pri času t ,

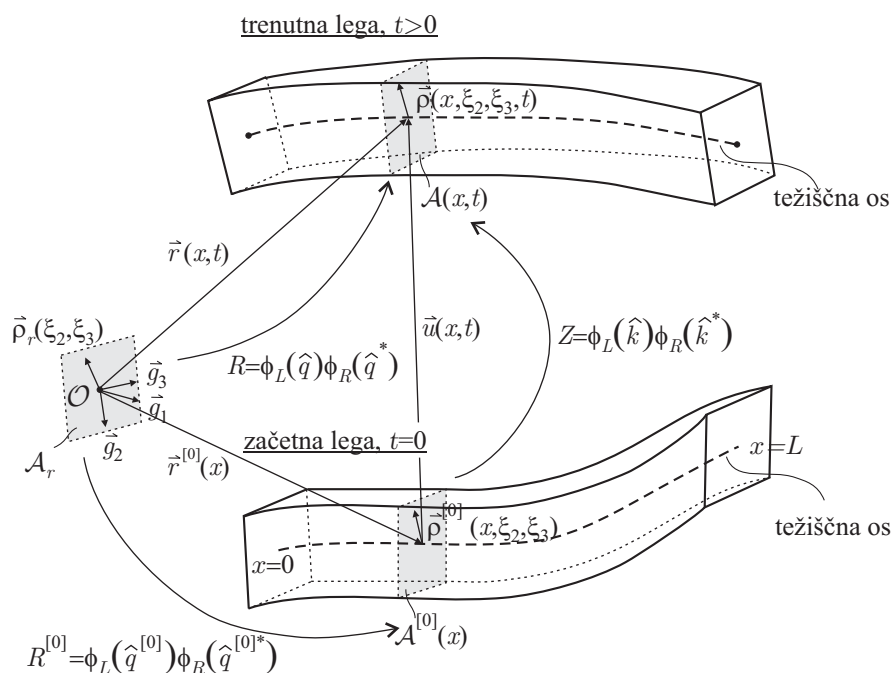
$$\Gamma(t) = \{ \vec{r}(x, t), \quad x \in [0, L] \}.$$

$R(x, t)$ pa so rotacije

$$R(x, t) : \mathbb{R}^3 \rightarrow \mathbb{R}^3,$$

ki referenčne prečne prereze zasučejo v prečne prereze nosilca v trenutni legi

$$R(x, t) : \mathcal{A}_r \mapsto \mathcal{A}(x, t).$$



Slika 2.1: Nosilec v začetni in trenutni legi
Figure 2.1: The initial and current position of the beam

2. Drug pristop zapisa trenutne lege nosilca izhaja iz začetne lege nosilca. Točke težiščne osi v trenutni legi izrazimo s pomikom $\vec{u}(x, t)$ točk osi iz začetne lege

$$\vec{r}(x, t) = \vec{r}^{[0]}(x) + \vec{u}(x, t), \quad (2.3)$$

skupaj pa opisujejo *težiščno os v trenutni legi* Γ_t

$$\Gamma_t = \left\{ \vec{r}^{[0]}(x) + \vec{u}(x, t), \quad x \in [0, L] \right\}.$$

Družino prečnih prerezov v trenutni legi dobimo z družino rotacij $Z(x, t)$ prečnih prerezov iz začetne lege:

$$\begin{aligned} Z(x, t) &: \mathbb{R}^3 \rightarrow \mathbb{R}^3, \\ Z(x, t) &: \mathcal{A}^{[0]}(x) \mapsto \mathcal{A}(x, t). \end{aligned}$$

Potem lahko krajevni vektor poljubne točke $\mathfrak{D}(x, \xi_2, \xi_3)$ nosilca v trenutni legi zapišemo tako:

$$\begin{aligned} \vec{r}^{\mathfrak{D}}(x, \xi_2, \xi_3, t) &= \vec{r}^{[0]}(x) + \vec{u}(x, t) + Z(x, t) \vec{\rho}^{\mathfrak{D}[0]}(\xi_2, \xi_3) \\ &= \vec{r}^{[0]}(x) + \vec{u}(x, t) + Z(x, t) R^{[0]}(x) \vec{\rho}_r^{\mathfrak{D}}(\xi_2, \xi_3). \end{aligned} \quad (2.4)$$

Ker sta opisa (2.2) in (2.4) enakovredna, saj za krajevne vektorje velja aditivnost in ker je kompozitum dveh rotacij ponovno rotacija, sledi

$$R(x, t) = Z(x, t) R^{[0]}(x).$$

Linijski prostorski nosilec v trenutni legi v času t zapišemo kot množico točk

$$\mathbf{B}(t) = \left\{ \vec{r}^{\mathcal{D}}(x, \xi_2, \xi_3, t), \quad x \in [0, L] \quad \text{in} \quad (\xi_2, \xi_3) \in \mathcal{A}_r \right\}.$$

Opomba 2 *Težiščne osi nosilcev so v vseh legah parametrizirane z istim parametrom krivulje, ki je pri $t = 0$ naravni parameter krivulje $\Gamma^{[0]}$, ki opisuje os nosilca v začetni legi: $x \in [0, L]$. Dolžina krivulje $\Gamma(t)$ za $t > 0$ je v splošnem različna od L , torej x ni njen naravni parameter.*

Opomba 3 *Ker prečne prereze v trenutni legi dobimo iz začetnih prečnih prerezov $\mathcal{A}(x)$ z rotacijo $Z(x, t)$, se ohrani ravnost (planarnost) prečnih prerezov nosilca. S tem privzemamo znano Bernoullijevo hipotezo o ravnih prečnih prerezih. Še vedno je dopuščen zasuk normale prereza glede na tangento osi nosilca.*

3 Prostorske rotacije

V tem poglavju najprej predstavljamo nekaj osnov parametrizacije rotacij z rotacijskim vektorjem, ki ga potrebujemo predvsem za primerjavo z drugimi avtorji. Ker ta parametrizacija ni bistvena za pričujoče delo, je predstavitev rotacijskega vektorja in z njim povezanimi matričnimi operatorji kratka in skopa, bralca pa naprošam, da si po potrebi manjkajoče poišče v pre mnogih delih o rotacijah, na primer v delih avtorjev Argyris (1982), Agyris in Poterasu (1993), Atluri in Cazzani (1995), Crisfield (1997), Gérardin in Rixen (1995) ter Zupan (2003).

3.1 Definicija rotacij in njihove osnovne lastnosti

Beseda rotacija ima že brez matematičnega predznanja nek pomen. V inženirskih besedilih se skupaj z rotacijo pogosto vpelje še geometrijsko nazorna pojma os rotacije in velikost zasuka rotacije, kar pa ne zadošča za matematično definicijo te operacije. Obstaja več načinov, kako enolično definiramo rotacijo; omenimo vsaj enega.

Definicija 1 (*Prostorska*) rotacija R je linearna preslikava iz vektorskega prostora \mathbb{R}^3 v vektorski prostor \mathbb{R}^3 , ki poljubno desnosučno ortonormirano bazo vektorskega prostora \mathbb{R}^3 preslika v desnosučno ortonormirano bazo vektorskega prostora \mathbb{R}^3 .

Kar naenkrat smo vpletli vrsto matematičnih pojmov: linearna preslikava, vektorski prostor, desnosučna ortonormirana baza. Teh osnov v pričujočem delu ne obravnavamo, saj so opisane v večini učbenikov, namenjenih dodiplomskim študentom tehničnih fakultet, na primer v [Križanič, 1993] in [Križanič, 1990].

Rotacija je na prvi pogled ‘lepa’ preslikava, saj ima celo vrsto prijetnih lastnosti:

- kompozitum dveh rotacij je ponovno rotacija;
- premice preslika v premice, ravnine v ravnine in like v skladne like;
- ohranja orientacijo, dolžine, kote, ploščine likov in prostornine teles.

Vendar se izkaže, da je rotacija zelo zahtevna preslikava. Predstavlja osnovno znanje pri formulaciji Reissner–Simovega modela prostorskega nosilca. Za konkretno rabo pa abstraktni, brezkoordinatni opis rotacije ni najbolj primeren, zato vpeljemo tudi baze trirazsežnega evklidskega prostora in pripadajoče rotacijske matrike, o čemer govorimo v naslednjem razdelku.

3.1.1 Referenčna in pomična baza

Standardni mehanski opis gibanja delca po prostoru vsebuje zapis v dveh bazah. *Referenčno prostorsko bazo* $\mathcal{B}_g = (\vec{g}_1, \vec{g}_2, \vec{g}_3)$ trirazsežnega evklidskega vektorskega prostora z izhodiščem v mirujoči točki \mathcal{O} smo spoznali že v poglavju 2.1, slika 2.1. Drugo, prav tako desnosučno ortonormirano bazo $\mathcal{B}_G = (\vec{G}_1, \vec{G}_2, \vec{G}_3)$, izberemo tako, da jo pripnemo v težiščno točko opazovanega prereza in premikamo ter vrtimo skupaj z opazovanim prerezom. Preslikava med dvema desnosučnima ortonormiranima bazama je prav rotacija:

$$R : (\vec{g}_1, \vec{g}_2, \vec{g}_3) \mapsto (\vec{G}_1, \vec{G}_2, \vec{G}_3),$$

kjer je $\vec{G}_i = R\vec{g}_i$, za $i = 1, 2, 3$. Pri opisu dinamičnega deformiranja nosilca potrebujemo tako bazo za vsako točko vzdolž osi nosilca v vsakem času,

$$\left\{ (\vec{G}_1(x, t), \vec{G}_2(x, t), \vec{G}_3(x, t)), \text{ za } t \geq 0 \text{ in } x \in [0, L] \right\},$$

pri čemer velja

$$\vec{G}_i(x, t) = R(x, t)\vec{g}_i, \quad \text{za } i \in 1, 2, 3. \quad (3.1)$$

Posamično bazo $(\vec{G}_1(x, t), \vec{G}_2(x, t), \vec{G}_3(x, t))$ pri izbranih $x \in [0, L]$ in $t \geq 0$ imenujemo *materialna* ali *pomična baza*, pripadajoče koordinatne osi pa označimo z malimi tiskanimi črkami x, y, z .

Opomba 4 Zaradi boljše preglednosti zapis odvisnosti vektorjev materialne baze od x in t pogosto opustimo in pišemo kratko $\vec{G}_1, \vec{G}_2, \vec{G}_3$.

Vsak vektor lahko zapišemo v različnih bazah. V teoriji prostorskih nosilcev so nekatere vektorske spremenljivke izražene glede na referenčno, druge pa glede na pomično bazo. V izogib nejasnostim z indeksom označujemo, v kateri bazi je zapisan vektor; na primer vektorju

$$\begin{aligned} \vec{a} &= a_{g1}\vec{g}_1 + a_{g2}\vec{g}_2 + a_{g3}\vec{g}_3 \\ &= a_{G1}\vec{G}_1 + a_{G2}\vec{G}_2 + a_{G3}\vec{G}_3 \end{aligned}$$

v bazi \mathcal{B}_g pripada stolpec

$$\mathbf{a}_g = [a_{g1} \quad a_{g2} \quad a_{g3}]^T,$$

v bazi \mathcal{B}_G pa stolpec

$$\mathbf{a}_G = [a_{G1} \quad a_{G2} \quad a_{G3}]^T.$$

Tudi bazne vektorje pomične baze \vec{G}_i lahko zapišemo v referenčni bazi, le da pri komponentah indeks baze zaradi večje preglednosti izpustimo

$$\begin{aligned} \vec{G}_i &= G_{1i}\vec{g}_1 + G_{2i}\vec{g}_2 + G_{3i}\vec{g}_3 \\ \mathbf{G}_{i,g} &= [G_{1i} \quad G_{2i} \quad G_{3i}]^T. \end{aligned}$$

Do nejasnosti ne more priti, saj komponente baznih vektorjev pomične baze glede na pomično bazo ne potrebujejo črkovnih oznak

$$\mathbf{G}_{1,G} = \begin{bmatrix} 1 \\ 0 \\ 0 \end{bmatrix} \quad \mathbf{G}_{2,G} = \begin{bmatrix} 0 \\ 1 \\ 0 \end{bmatrix} \quad \mathbf{G}_{3,G} = \begin{bmatrix} 0 \\ 0 \\ 1 \end{bmatrix}.$$

Matriki \mathbf{R}_g , ki pripada rotaciji R , v bazi \mathcal{B}_g pripada komponentni zapis

$$\mathbf{R}_g = \begin{bmatrix} G_{11} & G_{12} & G_{13} \\ G_{21} & G_{22} & G_{23} \\ G_{31} & G_{32} & G_{33} \end{bmatrix}, \quad (3.2)$$

med komponentnima zapisoma vektorja \vec{a} pa velja povezava

$$\mathbf{a}_g = \mathbf{R}_g \mathbf{a}_G. \quad (3.3)$$

Rotacijska matrika \mathbf{R}_g v (3.2) je ortogonalna matrika z enotsko determinanto [Géradin, Rixen, 1995]

$$\mathbf{R}_g^{-1} = \mathbf{R}_g^T \quad \text{in} \quad \det \mathbf{R}_g = 1, \quad (3.4)$$

zato množica vseh rotacijskih matrik evklidskega vektorskega prostora v izbrani ortonormirani bazi tvori *specialno ortogonalno grupo* SO_3 z notranjo operacijo komponiranja matrik. Lastnosti (3.4) običajno združimo v zapis

$$\mathbf{R}_g \mathbf{R}_g^T = \mathbf{R}_g^T \mathbf{R}_g = \mathbf{I}, \quad (3.5)$$

v katerem \mathbf{I} označuje enotsko matriko

$$\mathbf{I} = \begin{bmatrix} 1 & 0 & 0 \\ 0 & 1 & 0 \\ 0 & 0 & 1 \end{bmatrix}.$$

Med zapisoma vektorja \vec{a} v obeh bazah tako velja še inverzna zveza

$$\mathbf{a}_G = \mathbf{R}_g^T \mathbf{a}_g. \quad (3.6)$$

Vidimo, da ima rotacija R dvojni pomen:

1. je *preslikava*, ki preslika poljuben vektor \vec{a} v nov, zavrti vektor $R\vec{a}$. Primer: bazni vektor \vec{g}_1 , zapisan v referenčni bazi

$$\mathbf{g}_{1g} = \begin{bmatrix} 1 \\ 0 \\ 0 \end{bmatrix},$$

se z rotacijsko matriko \mathbf{R}_g zasučé v bazni vektor \vec{G}_1 , rezultat preslikave je stolpec

$$\begin{bmatrix} G_{11} & G_{12} & G_{13} \\ G_{21} & G_{22} & G_{23} \\ G_{31} & G_{32} & G_{33} \end{bmatrix} \begin{bmatrix} 1 \\ 0 \\ 0 \end{bmatrix} = \begin{bmatrix} G_{11} \\ G_{21} \\ G_{31} \end{bmatrix} = \mathbf{G}_{1,g},$$

ki pa je še vedno zapisan v isti (referenčni) bazi;

2. je *koordinatna transformacija* med referenčno in materialno bazo. Komponente poljubnega vektorja \vec{a} , zapisanega v materialni bazi \mathcal{B}_G , matrika \mathbf{R}_g transformira v komponente tega vektorja v referenčni bazi \mathcal{B}_g . Na primer baznemu vektorju \vec{G}_1 v pomični bazi pripada stolpec

$$\mathbf{G}_{1,G} = \begin{bmatrix} 1 \\ 0 \\ 0 \end{bmatrix}.$$

Ko ga transformiramo z matriko \mathbf{R}_g , dobimo po enačbi (3.3) zapis istega vektorja v referenčni bazi:

$$\begin{bmatrix} G_{11} & G_{12} & G_{13} \\ G_{21} & G_{22} & G_{23} \\ G_{31} & G_{32} & G_{33} \end{bmatrix} \begin{bmatrix} 1 \\ 0 \\ 0 \end{bmatrix} = \begin{bmatrix} G_{11} \\ G_{21} \\ G_{31} \end{bmatrix} = \mathbf{G}_{1g}.$$

Rotacijska matrika \mathbf{R}_g transformira tudi med matričnima zapisoma \mathbf{A}_g in \mathbf{A}_G linearnega operatorja A :

$$\mathbf{A}_g = \mathbf{R}_g^T \mathbf{A}_G \mathbf{R}_g \quad \text{in} \quad \mathbf{A}_G = \mathbf{R}_g \mathbf{A}_g \mathbf{R}_g^T. \quad (3.7)$$

Enačbo (3.7) smemo uporabiti tudi za transformacijo rotacijske matrike \mathbf{R}_g v rotacijsko matriko \mathbf{R}_G :

$$\mathbf{R}_G = \mathbf{R}_g \mathbf{R}_g \mathbf{R}_g^T.$$

Ob upoštevanju lastnosti (3.5) dobimo

$$\mathbf{R}_G = \mathbf{R}_g = \mathbf{R}. \quad (3.8)$$

S tem smo pokazali, da ima rotacijska matrika v obeh bazah, med katerima slika rotacija, enak komponentni zapis. Zato indeks baze za rotacijsko matriko pogosto opuščamo.

3.2 Parametrizacija rotacij z rotacijskim vektorjem

Vzemimo rotacijo za kot ϑ okoli osi, določeni z enotskim vektorjem \vec{n} . Rotacijski operator R in rotacijski vektor $\vec{\vartheta} = \vartheta \vec{n}$ povezuje vektorska enačba

$$R\vec{a} = \vec{a} + \frac{\sin \vartheta}{\vartheta} \vec{\vartheta} \times \vec{a} + \frac{1 - \cos \vartheta}{\vartheta^2} \vec{\vartheta} \times (\vec{\vartheta} \times \vec{a}), \quad \text{za vsak vektor } \vec{a}. \quad (3.9)$$

Enačba (3.9) je znana kot Rodriguesova formula, njeno izpeljavo pa najdemo na primer v delu [Gérardin, Rixen, 1995] in v [Zupan, 2003].

Opomba 5 V enačbi (3.9) smo rotacijo R zapisali v odvisnosti od rotacijskega vektorja $\vec{\vartheta}$. Odvisnost je nelinearna; kadar jo želimo posebej poudariti, zapišemo

$$R = R(\vec{\vartheta})$$

in rečemo, da je rotacije R parametrizirana z rotacijskim vektorjem $\vec{\vartheta}$. Naj bosta $\vec{\vartheta}$ in $\vec{\nu}$ neka rotacijska vektorja, ki preko enačbe (3.9) določata rotaciji $R(\vec{\nu})$ in $R(\vec{\vartheta})$. Rotacijo, ki pripada dvema zaporednima rotacijama izračunamo s kompozitumom operatorjev: $R(\vec{\nu}) R(\vec{\vartheta})$. Z uporabo (3.9) takoj vidimo, da ne velja aditivnost rotacijskih vektorjev v smislu komponiranja rotacij, saj je

$$R(\vec{\vartheta} + \vec{\nu}) \neq R(\vec{\nu}) R(\vec{\vartheta});$$

rezultat je direktna posledica nelinearne povezave med rotacijo in parametrom. Zaporedno združevanje rotacijskih vektorjev v nov rotacijski vektor, ki pripada kompozitumu pripadajočih rotacij lahko formalno pišemo

$$\vec{\vartheta} \oplus \vec{\nu},$$

vendar se moramo zavedati, da je enak tistemu rotacijskemu vektorju, ki pripada rotacijski matriki kompozituma $R(\vec{v})R(\vec{\vartheta})$. Opozorimo še na to, da postopek določitve rotacijskega vektorja, ki pripada rotacijski matriki ni enoličen (poleg vektorja $\vec{\vartheta} \oplus \vec{v}$ kompozitumu $R(\vec{v})R(\vec{\vartheta})$ ustreza tudi vsak kolinearen vektor velikosti $|\vec{\vartheta} \oplus \vec{v}| + 2k\pi$ za vsako celo število k). Kljub temu pa obstaja numerično stabilen postopek za določitev rotacijskega vektorja iz rotacijske matrike velikostnega reda do 2π znan pod imenom Spurrierov algoritem [Spurrier, 1978]. Opis uporabe tega algoritma najdemo v [Simo, Vu-Quoc, 1986, pregl. 12]. Nelinearno odvisnost operatorja R od parametra ϑ pa ne smemo zamenjevati linearnim delovanjem operatorja R na argumentu \vec{a} , torej z dejstvom, da je R linearna preslikava:

$$\begin{aligned} R(\vec{a} + \vec{b}) &= R\vec{a} + R\vec{b} \\ R(\lambda\vec{a}) &= \lambda R\vec{a}, \end{aligned}$$

za poljubna vektorja $\vec{a}, \vec{b} \in \mathbb{R}^3$ in skalar $\lambda \in \mathbb{R}$.

Vektorski produkt ' \times ' vektorja $\vec{\vartheta}$ s poljubnim vektorjem \vec{a} lahko alternativno zapišemo z antisimetričnim operatorjem Θ z enoličnim predpisom

$$\Theta\vec{a} = \vec{\vartheta} \times \vec{a}, \quad \text{za vsak vektor } \vec{a}.$$

Ker je R linearen operator argumenta \vec{a} , lahko iz vektorske oblike Rodriguesove formule (3.9) izločimo argument \vec{a} in dobimo

$$R = I + \frac{\sin \vartheta}{\vartheta} \Theta + \frac{1 - \cos \vartheta}{\vartheta^2} \Theta^2, \quad (3.10)$$

kjer I označuje identično preslikavo, $I\vec{a} = \vec{a}$ za vsak \vec{a} . Če rotacijski vektor razcepimo po vektorjih baze \mathcal{B}_g

$$\vec{\vartheta} = \vartheta_{g1}\vec{g}_1 + \vartheta_{g2}\vec{g}_2 + \vartheta_{g3}\vec{g}_3, \quad (3.11)$$

potem operatorju Θ pripada v tej bazi antisimetrična matrika

$$\Theta_g = \begin{bmatrix} 0 & -\vartheta_{g3} & \vartheta_{g2} \\ \vartheta_{g3} & 0 & -\vartheta_{g1} \\ -\vartheta_{g2} & \vartheta_{g1} & 0 \end{bmatrix}, \quad (3.12)$$

rotacijski matriki pa zapis

$$R = I + \frac{\sin \vartheta}{\vartheta} \Theta_g + \frac{1 - \cos \vartheta}{\vartheta^2} \Theta_g^2. \quad (3.13)$$

Vektor $\vec{\vartheta}$ imenujemo osni vektor operatorja Θ in pišemo $\Theta = \Theta(\vec{\vartheta})$

3.3 Odvodi in variacije rotacijskih količin

Pripravili smo potrebne osnove, da lahko izpeljemo fizikalne količine ukrivljenost, kotna hitrost in pospešek, ki igrajo ključno vlogo v teoriji prostorskih nosilcev, ter si oglejemo variacije rotacijskih količin. Pri tem se opiramo na osnovne definicije odvajanja in variacije vektorskih funkcij in operatorjev, zbrane v dodatku A.

Pri izpeljavi vseh treh omenjenih količin izhajamo iz zveze (3.1) med referenčno in pomično bazo

$$\vec{G}_i(x, t) = R(x, t)\vec{g}_i \quad \text{za } i = 1, 2, 3, \quad (3.14)$$

in njenim inverzom

$$\vec{g}_i = R^T(x, t) \vec{G}_i(x, t), \quad (3.15)$$

v katerem nastopa rotacija kot tista preslikava, ki slika med poljubnima dvema ortonormiranimi bazama vektorskega prostora. Zvezo (3.14) odvajamo posebej po kraju in po času. Odvoda operatorja R označimo z R' in \dot{R} , pomenita pa krepka odvoda operatorja v skladu z definicijo 2 (glej dodatek A1):

$$\vec{G}'_i = R' \vec{g}_i \quad (3.16)$$

$$\dot{\vec{G}}_i = \dot{R} \vec{g}_i. \quad (3.17)$$

V teh izrazih \vec{g}_i nadomestimo s pravilom (3.15)

$$\vec{G}'_i = R' R^T \vec{G}_i \quad (3.18)$$

$$\dot{\vec{G}}_i = \dot{R} R^T \vec{G}_i. \quad (3.19)$$

Produkt operatorjev $\dot{R} R^T = \Omega(\vec{\omega})$ je antisimetričen, $\Omega(\vec{\omega}) = -\Omega^T(\vec{\omega})$, kar pokažemo s preprosto izpeljavo

$$\begin{aligned} R R^T &= I \\ \frac{d}{dt} (R R^T) &= \frac{d}{dt} I, \\ \dot{R} R^T + R \dot{R}^T &= 0, \\ \dot{R} R^T &= -(\dot{R} R^T)^T. \end{aligned} \quad (3.20)$$

Ker se dolžina vektorja \vec{G}_i s časom ohranja, določa antisimetrični operator $\Omega(\vec{\omega})$ hitrost vrtenja baznih vektorjev \vec{G}_i s časom. Zato ga imenujemo *operator kotne hitrosti*. Ker je antisimetričen, ga lahko enolično opišemo z osnim vektorjem $\vec{\omega}$

$$\Omega(\vec{\omega}) \vec{a} = \vec{\omega} \times \vec{a}, \quad \text{za vsak } \vec{a}. \quad (3.21)$$

Osní vektor $\vec{\omega}$ operatorja $\Omega(\vec{\omega})$ imenujemo *kotna hitrost*. Z enakim sklepanjem pokažemo, da je tudi operator $\Omega(\vec{\kappa}) = R' R^T$ antisimetričen, $\Omega(\vec{\kappa}) = -\Omega^T(\vec{\kappa})$. Ker določa hitrost spreminjanja smeri baznih vektorjev \vec{G}_i pri spreminjanju lege točke na osi nosilca, ga imenujemo *operator (psevdo-) ukrivljenosti*, njegov osni vektor $\vec{\kappa}$ pa (*psevdo-*) *ukrivljenost*. Zanj velja

$$\Omega(\vec{\kappa}) \vec{a} = \vec{\kappa} \times \vec{a}, \quad \text{za vsak } \vec{a}.$$

Ukrivljenost in kotna hitrost sta tisti količini, ki povezujeta vektorje pomične baze z njenimi krajevnimi in časovnimi odvodi,

$$\vec{G}'_i = \Omega(\vec{\kappa}) \vec{G}_i = \vec{\kappa} \times \vec{G}_i, \quad (3.22)$$

$$\dot{\vec{G}}_i = \Omega(\vec{\omega}) \vec{G}_i = \vec{\omega} \times \vec{G}_i \quad (3.23)$$

za vsak $i = 1, 2, 3$.

Operator kotne hitrosti $\Omega = \dot{R} R^T$ ponovno odvajamo po času in dobimo antisimetričen *operator kotnega pospeška*:

$$\dot{\Omega} = \ddot{R} R^T + \dot{R} \dot{R}^T. \quad (3.24)$$

Antisimetričnost operatorja (3.24) je preprosto pokazati, le izraz (3.20) ponovno odvajamo

$$\ddot{R}R^T + \dot{R}\dot{R}^T = - \left(\ddot{R}R^T + \dot{R}\dot{R}^T \right)^T.$$

Osní vektor operatorja $\dot{\Omega}$ imenujemo *kotni pospešek* in običajno označujemo z $\vec{\alpha}$. Tako kot vsak antisimetričen operator, lahko tudi delovanje operatorja kotnega pospeška zapišemo z vektorskim produktom

$$\dot{\Omega}(\vec{\alpha})\vec{a} = \vec{\alpha} \times \vec{a}. \quad (3.25)$$

Enačbe za kotno hitrost (3.21) odvajamo po času

$$\dot{\Omega}\vec{a} + \Omega\dot{\vec{a}} = \dot{\vec{\omega}} \times \vec{a} + \vec{\omega} \times \dot{\vec{a}}$$

in upoštevamo, da (3.21) velja za poljuben vektor \vec{a} , torej tudi za $\dot{\vec{a}}$. Potem je

$$\dot{\Omega}\vec{a} = \dot{\vec{\omega}} \times \vec{a}$$

in po primerjavi z enačbo (3.25) lahko zaključimo, da je kotni pospešek enak odvodu vektorja kotne hitrosti po času

$$\vec{\alpha} = \dot{\vec{\omega}}. \quad (3.26)$$

Ker je rotacijski operator v nelinearni povezavi z rotacijskim vektorjem, linearizacija R glede na rotacijski vektor ni tako preprosta kot njen krajevni in časovni odvod. Linearizacijo moramo izpeljati v skladu z definicijo smernega odvoda (dodatek A1). Celotno izpeljavo zveze

$$\mathcal{D}R_{\vec{\vartheta}} \left[\delta\vec{\vartheta} \right] = \delta\Theta R$$

najdemo na primer v doktorski disertaciji [Zupan, 2003, str. 53–54]. Enačbo (3.14) tokrat variiramo po neznankah problema, zato jo raje zapišemo kot $\vec{G}_i = R(\vartheta)\vec{g}_i$ in izpeljemo

$$\begin{aligned} \delta\vec{G}_i &= \mathcal{D}R_{\vec{\vartheta}} \left[\delta\vec{\vartheta} \right] \vec{g}_i \\ &= \delta\Theta R(\Theta)\vec{g}_i \\ &= \delta\Theta R(\Theta)R(\Theta)^T \vec{G}_i \\ &= \delta\Theta \vec{G}_i = \delta\vec{\vartheta} \times \vec{G}_i. \end{aligned} \quad (3.27)$$

Ker je Θ linearni operator, je njegova variacija v točki $\vec{\vartheta}$ v smeri $\delta\vec{\vartheta}$ kar enaka operatorju Θ v točki $\delta\vec{\vartheta}$: $\delta\Theta(\vec{\vartheta}) = \Theta(\delta\vec{\vartheta})$. Zato je variacija $\delta\Theta$ antisimetričen operator z osnim vektorjem $\delta\vec{\vartheta}$, kar smo uporabili pri izpeljavi (3.27).

Linearizacijo vektorjev pomične baze potrebujemo pri izražavi linearizacije krajevnega vektorja \vec{r} – glej dodatek A, enačbe (A.6)–(A.8). Ob upoštevanju (3.27) dobi variacija vektorja \vec{r} znano obliko

$$\delta\vec{r} = (\delta\vec{r})_{\text{rel}} + \delta\vec{\vartheta} \times \vec{r}. \quad (3.28)$$

4 Parametrizacija rotacij z rotacijskim kvaternionom

Rotacijski kvaternion predstavlja osnovno parametrizacijo rotacij v pričujočem delu. Zato v tem poglavju v celoti opišemo osnove kvaternionov. Pri tem smo se zgledovali po matematičnem učbeniku [Ward, 1997], predstavili pa smo jih na svojstven način.

4.1 Kvaternionska algebra in rotacijski kvaternion

Utemeljitelj kvaternionov je bil Sir William Rowan Hamilton, ki jih je kot razširitev kompleksnih števil predstavil že leta 1843. Kompleksno število si lahko predstavljamo kot vsota skalarja in enorazsežnega vektorja v smeri i . Tako dobljeni elementi tvorijo dvorazsežni prostor. Ko pa skalarju prištejemo prostorski vektor, dobimo element štirirazsežnega prostora. Tak objekt imenujemo kvaternion in ga označimo s strešico $\hat{\ast}$. Množico vseh kvaternionov označimo s \mathbb{H} , in jo definiramo kot

$$\mathbb{H} = \{\hat{a} = a_0 + \vec{a}, \quad a_0 \in \mathbb{R}, \vec{a} \in \mathbb{R}^3\}.$$

Najprej si oglejmo operacije, ki v množici kvaternionov definirajo take strukture, da ta postane *asociativna nekomutativna algebra*.

Vzemimo poljubna kvaterniona $\hat{a}, \hat{b} \in \mathbb{H}$, $\hat{a} = a_0 + \vec{a}$, $\hat{b} = b_0 + \vec{b}$, in nek skalar $\lambda \in \mathbb{R}$. Osnovni notranji operaciji v množici kvaternionov sta:

- *seštevanje*

$$\begin{aligned} (+) : \mathbb{H} \times \mathbb{H} &\rightarrow \mathbb{H} \\ \hat{a} + \hat{b} &= (a_0 + b_0) + (\vec{a} + \vec{b}), \end{aligned} \tag{4.1}$$

z enoto $\hat{0} = 0 + \vec{0}$ (nič) in

- *kvaternionski produkt*

$$\begin{aligned} (\circ) : \mathbb{H} \times \mathbb{H} &\rightarrow \mathbb{H} \\ \hat{a} \circ \hat{b} &= (a_0 b_0 - \vec{a} \cdot \vec{b}) + (b_0 \vec{a} + a_0 \vec{b} + \vec{a} \times \vec{b}), \end{aligned} \tag{4.2}$$

z enoto $\hat{1} = 1 + \vec{0}$ (ena).

Osnovna zunanja operacija je

- *množenje s skalarjem*

$$\begin{aligned} (\cdot) : \mathbb{R} \times \mathbb{H} &\rightarrow \mathbb{H} \\ \lambda \hat{a} &= \lambda a_0 + \lambda \vec{a}. \end{aligned} \quad (4.3)$$

Oznaki (\cdot) in (\times) pomenita običajna produkta z vektorji v \mathbb{R}^3 in sicer skalarni in vektorski produkt. Ker nekomutativni vektorski produkt (\times) nastopa v definiciji kvaternionskega produkta (\circ) , je seveda tudi ta nekomutativen. Asociativnost produkta se pokaže direktno s primerjavo členov izrazov $(\hat{a} \circ \hat{b}) \circ \hat{c}$ in $\hat{a} \circ (\hat{b} \circ \hat{c})$. S primerjavo razpisanih členov leve in desne strani enakosti je preprosto pokazati tudi distributivnost seštevanja nad množenjem in homogenost:

$$(\hat{a} + \hat{b}) \circ \hat{c} = \hat{a} \circ \hat{c} + \hat{b} \circ \hat{c} \quad \text{in} \quad \hat{c} \circ (\hat{a} + \hat{b}) = \hat{c} \circ \hat{a} + \hat{c} \circ \hat{b} \quad (4.4)$$

$$(\lambda \hat{a}) \circ \hat{c} = \lambda (\hat{a} \circ \hat{c}). \quad (4.5)$$

Tako smo pokazali, da je množica \mathbb{H} skupaj z operacijami $(+)$, (\circ) in (\cdot) res asociativna nekomutativna algebra.

Vsaka algebra je tudi vektorski prostor, zato množica kvaternionov skupaj z operacijama (4.1) in (4.3) tvori štirirazsežni vektorski prostor nad obsegom realnih števil. Vsak štirirazsežen vektorski prostor pa je izomorfen realnemu vektorskemu prostoru \mathbb{R}^4

$$\mathbb{H} \approx \mathbb{R}^4.$$

Omenimo še dodatne operacije, ki so pomembne za nadaljnje delo:

- *konjugiranje*

$$\hat{a}^* = a_0 - \vec{a}; \quad (4.6)$$

- *skalarni produkt*

$$\hat{a} \cdot \hat{b} = a_0 b_0 + \vec{a} \cdot \vec{b}$$

- *norma*

$$|\hat{a}| = \sqrt{\hat{a} \circ \hat{a}^*} = \sqrt{\hat{a} \cdot \hat{a}} = \sqrt{a_0^2 + |\vec{a}|^2}, \quad (4.7)$$

kjer $|\vec{a}| = \sqrt{\vec{a} \cdot \vec{a}}$ označuje običajno evklidsko normo v trirazsežnem vektorskem prostoru;

- *inverzni kvaternion*

$$\hat{a}^{-1} = \frac{\hat{a}^*}{|\hat{a}|}$$

obstaja za vse neničelne kvaternione;

- *kot λ , ki ga oklepata dva kvaterniona, je določen z enačbo*

$$\cos \lambda = \frac{\hat{a} \cdot \hat{b}}{|\hat{a}| |\hat{b}|}. \quad (4.8)$$

Konjugiranje produkta dveh ali več kvaternionov je produkt konjugiranih kvaternionov v obratnem vrstnem redu

$$\begin{aligned} (\widehat{a} \circ \widehat{b})^* &= (a_0 b_0 - \vec{a} \cdot \vec{b}) - (b_0 \vec{a} + a_0 \vec{b} + \vec{a} \times \vec{b}) \\ &= (a_0 b_0 - (-\vec{a}) \cdot (-\vec{b})) + (b_0 (-\vec{a}) + a_0 (-\vec{b}) + (-\vec{b}) \times (-\vec{a})) \\ &= \widehat{b}^* \circ \widehat{a}^*. \end{aligned} \quad (4.9)$$

Posebno mesto v nalogi zavzemajo kvaternioni, katerih skalarni del je enak nič

$$\widehat{a} = 0 + \vec{a}.$$

Imenujemo jih *čisti kvaternioni*. Množica vseh čistih kvaternionov \mathbb{H}_0 je trirazsežen vektorski podprostor v \mathbb{H} , izomorfen \mathbb{R}^3 . Čiste kvaternione enolično določa izjava

$$\widehat{a}^* = -\widehat{a} \iff \widehat{a} = 0 + \vec{a}. \quad (4.10)$$

Potenca čistih kvaternionov je bodisi skalar, bodisi čisti kvaternion, ki je prvotnemu vektorskemu delu kolinearen:

$$(0 + \vec{a})^n = \underbrace{\vec{a} \circ \vec{a} \circ \dots \circ \vec{a}}_{n\text{-krat}} = \begin{cases} (-1)^{\frac{n}{2}} a^n & \text{za sodi } n \\ (-1)^{\frac{n-1}{2}} a^{n-1} \vec{a} & \text{za lihi } n \end{cases}, \quad (4.11)$$

kjer a označuje normo vektorja \vec{a} , $a = |\vec{a}|$. Formulo (4.11) dokažemo le za potenci 2 in 3

$$\begin{aligned} (0 + \vec{a})^2 &= (0 + \vec{a}) \circ (0 + \vec{a}) = (0 \cdot 0 - \vec{a} \cdot \vec{a}) + (0\vec{a} + 0\vec{a} + \vec{a} \times \vec{a}) \\ &= -\vec{a} \cdot \vec{a} = -a^2 = (-1)^{\frac{2}{2}} a^2 \\ (0 + \vec{a})^3 &= (0 + \vec{a})^2 \circ (0 + \vec{a}) = (-1)^{\frac{2}{2}} a^2 \vec{a} = (-1)^{\frac{3-1}{2}} a^2 \vec{a}. \end{aligned}$$

Z matematično indukcijo lahko dokaz razširimo za splošno naravno število.

Prav tako kot kompleksna števila tudi kvaternione pogosto pišemo v *polarni obliki*

$$\widehat{a} = |\widehat{a}| (\cos \vartheta + \vec{n} \sin \vartheta). \quad (4.12)$$

\vec{n} je enotski vektor, kolinearen in enako usmerjen kot vektorski del kvaterniona \widehat{a} , $\vec{n} = \frac{\vec{a}}{|\vec{a}|}$, medtem ko je ϑ kot, ki ga \widehat{a} oklepa z identiteto $\widehat{1}$ (4.8):

$$\cos \vartheta = \frac{\widehat{a} \cdot \widehat{1}}{|\widehat{a}| |\widehat{1}|} = \frac{a_0}{|\widehat{a}|} \quad (4.13)$$

$$\sin \vartheta = +\sqrt{1 - \cos^2 \vartheta} = \frac{|\vec{a}|}{|\widehat{a}|}. \quad (4.14)$$

Ker je kvaternionski produkt nekomutativen, vsak kvaternion \widehat{a} določa dve preslikavi:

- *levo množenje*

$$\phi_L(\widehat{a}) : \widehat{x} \longmapsto \widehat{a} \circ \widehat{x} \quad (4.15)$$

- *in desno množenje*

$$\phi_R(\widehat{a}) : \widehat{x} \longmapsto \widehat{x} \circ \widehat{a}. \quad (4.16)$$

Najprej pokažimo linearnost obeh preslikav $\phi_L(\hat{a})$ in $\phi_R(\hat{a})$ za poljuben $\hat{a} \in \mathbb{H}$. Po zakonu distributivnosti seštevanja nad kvaternionskim produktom (4.4) velja

$$\begin{aligned}\phi_L(\hat{a} + \hat{b})\hat{c} &= (\hat{a} + \hat{b}) \circ \hat{c} = \hat{a} \circ \hat{c} + \hat{b} \circ \hat{c} = \phi_L(\hat{a})\hat{c} + \phi_L(\hat{b})\hat{c} \\ &= (\phi_L(\hat{a}) + \phi_L(\hat{b}))\hat{c}.\end{aligned}$$

Zaradi homogenosti (4.5) velja

$$\phi_L(\lambda\hat{a})\hat{c} = (\lambda\hat{a}) \circ \hat{c} = \lambda(\hat{a} \circ \hat{c}) = \lambda\phi_L(\hat{a})\hat{c}.$$

Torej je $\phi_L(\hat{a})$ linearna preslikava, saj zadošča pogojema linearnosti:

$$\phi_L(\hat{a} + \hat{b}) = \phi_L(\hat{a}) + \phi_L(\hat{b}) \quad (4.17)$$

$$\phi_L(\lambda\hat{a}) = \lambda\phi_L(\hat{a}). \quad (4.18)$$

Enako izpeljavo lahko ponovimo tudi za desno kvaternionsko množenje; torej velja, da je tudi $\phi_R(\hat{a})$ linearna preslikava.

Kadar levo in desno kvaternionsko množenje definiramo z enotskim kvaternionom \hat{q} ,

$$|\hat{q}| = \sqrt{\hat{q} \circ \hat{q}^*} = \sqrt{q_0^2 + q_1^2 + q_2^2 + q_3^2} = 1, \quad (4.19)$$

za preslikavi $\phi_L(\hat{q})$ in $\phi_R(\hat{q})$ iz (4.15)–(4.16) velja, da ohranjata dolžine, kote in orientacijo v prostoru ter tako predstavljata rotacijo v štirirazsežnem prostoru \mathbb{H} . Dokaz bralec najde v [Ward, 1997], v manj splošni obliki pa tudi v nadaljevanju tega dela.

Na tem mestu lahko torej privzamemo, da sta ϕ_L in ϕ_R , kadar ju predpisuje enotski kvaternion \hat{q} , rotaciji v štirirazsežnem prostoru. Nobena od rotacij ϕ_L in ϕ_R v splošnem ne predstavlja rotacije znotraj trirazsežnega podprostora \mathbb{H}_0 . Tako rotacijo dobimo, kadar združimo obe v operator oblike

$$\mathcal{Q}(\hat{q}) = \phi_L(\hat{q})\phi_R(\hat{q}^*) \quad (4.20)$$

$$\mathcal{Q}(\hat{q}) : \hat{x} \mapsto \hat{q} \circ \hat{x} \circ \hat{q}^*. \quad (4.21)$$

Najprej se prepričajmo, da (4.20) res predstavlja notranjo operacijo podprostora \mathbb{H}_0

$$\mathcal{Q}(\hat{q}) : \mathbb{H}_0 \rightarrow \mathbb{H}_0,$$

da torej poljuben čisti kvaternion preslika v čisti kvaternion. Označimo sliko čistega kvaterniona \hat{x} z operatorjem $\mathcal{Q}(\hat{q})$ kar z \hat{y} : $\hat{y} = \hat{q} \circ (0 + \vec{x}) \circ \hat{q}^*$ in razpišimo desno stran:

$$\begin{aligned}\hat{y} &= ((-\vec{q} \cdot \vec{x}) + (q_0\vec{x} + \vec{q} \times \vec{x})) \circ \hat{q}^* \\ &= (-\vec{q} \cdot \vec{x})q_0 + q_0\vec{x} \cdot \vec{q} + (\vec{q} \times \vec{x}) \cdot \vec{q} + q_0^2\vec{x} \\ &\quad + q_0\vec{q} \times \vec{x} + (\vec{q} \cdot \vec{x})\vec{q} - q_0\vec{x} \times \vec{q} + (\vec{q} \times \vec{x}) \times \vec{q} \\ &= (\vec{q} \times \vec{x}) \cdot \vec{q} + q_0^2\vec{x} + q_0\vec{q} \times \vec{x} + (\vec{q} \cdot \vec{x})\vec{q} - q_0\vec{x} \times \vec{q} + (\vec{q} \times \vec{x}) \times \vec{q}.\end{aligned}$$

Skalarna člena $(-\vec{q} \cdot \vec{x})q_0$ in $q_0\vec{x} \cdot \vec{q}$ iz druge vrstice sta se odštela; ostali so le vektorski deli kvaterniona. S tem smo pokazali, da je (4.20) res notranja operacija podprostora \mathbb{H}_0 . Ker vemo, da sta $\phi_L(\hat{q})$ in $\phi_R(\hat{q})$ rotaciji, sledi, da je tudi $\phi_R(\hat{q}^*)$ rotacija, saj ima \hat{q}^* enako normo kot \hat{q} ; poleg tega je kompozitum dveh rotacij ponovno rotacija. Tako smo pokazali, da predstavlja preslikava (4.20) rotacijo trirazsežnega

prostora \mathbb{H}_0 nase. Ker je kvaternionsko množenje asociativna operacija, lahko vrstni red operatorjev v (4.20) zamenjamo

$$\begin{aligned}\widehat{q} \circ \widehat{x} \circ \widehat{q}^* &= \widehat{q} \circ (\widehat{x} \circ \widehat{q}^*) = (\widehat{q} \circ \widehat{x}) \circ \widehat{q}^* \\ \mathcal{Q}(\widehat{q}) &= \phi_L(\widehat{q}) \phi_R(\widehat{q}^*) = \phi_R(\widehat{q}^*) \phi_L(\widehat{q}).\end{aligned}$$

Rotacija (4.20)–(4.21) v \mathbb{H}_0 , določena z enotskim kvaternionom \widehat{q} , je kompozitum dveh zaporednih rotacij iz štirirazsežnega prostora. Oba kvaterniona, \widehat{q} in \widehat{q}^* , oklepata s prvim baznim vektorjem enak kot, glej (4.13):

$$\cos(\angle(\widehat{1}, \widehat{q})) = q_0 = \cos(\angle(\widehat{1}, \widehat{q}^*)),$$

ki nastopa v polarnem zapisu obeh enotskih kvaternionov. Ta kot označimo s $\psi = \angle(\widehat{1}, \widehat{q}^*)$. Za kot med \widehat{q} in \widehat{q}^* po (4.8) velja

$$\begin{aligned}\cos(\angle(\widehat{q}, \widehat{q}^*)) &= q_0^2 - q_1^2 - q_2^2 - q_3^2 = 2q_0^2 - 1 \\ &= 2\cos^2\psi - 1 \\ &= 2\cos^2\psi - \cos^2\psi - \sin^2\psi \\ &= \cos^2\psi - \sin^2\psi \\ &= \cos 2\psi\end{aligned}$$

in je enak vsoti obeh oziroma dvojnemu kotu, ki ga kvaternion \widehat{q} oklepa s prvim baznim kvaternionom. Zato se je za enotski kvaternion, ki s kompozitumom dveh pripadajočih rotacij določa rotacijo (4.20)–(4.21), v polarnem zapisu splošno uveljavila oznaka polovične velikosti kota. To je tudi vzrok, da enotski kvaternion \widehat{q} s polarno obliko

$$\widehat{q} = \cos \frac{\vartheta}{2} + \vec{n} \sin \frac{\vartheta}{2}, \quad (4.22)$$

imenujemo *rotacijski kvaternion*, njegove komponente pa predstavljajo štiri parametre, s katerimi parametriziramo rotacijo. Ker za parametrizacijo rotacije zadoščajo trije skalarji, glej diskusijo v [Ibrahim-begović, 1997], pogoj (4.19) predstavlja njihovo medsebojno vezno enačbo. To pogosteje uporabljamo v njeni kvadrirani obliki

$$\widehat{q} \circ \widehat{q}^* = 1. \quad (4.23)$$

4.2 Matrični zapis kvaternionov in operatorjev

Za komponentni zapis kvaternionov potrebujemo bazo štirirazsežnega prostora \mathbb{H} . V ta namen ortonormirano bazo trirazsežnega realnega vektorskega prostora $\mathcal{B}_g = (\vec{g}_1, \vec{g}_2, \vec{g}_3)$ razširimo tako, da bazne vektorje obravnavamo kot čiste kvaternione $\widehat{g}_i = 0 + \vec{g}_i$, $i = 1, 2, 3$, in dodamo še en bazni kvaternion $\widehat{g}_0 = \widehat{1}$. Dobljena četverica kvaternionov $(\widehat{g}_0, \widehat{g}_1, \widehat{g}_2, \widehat{g}_3)$ zadošča pogojem ortogonalnosti in normiranosti,

$$\widehat{g}_i \cdot \widehat{g}_j = \begin{cases} 0 & i \neq j \\ 1 & i = j \end{cases},$$

in je kot taka ustrezna *baza štirirazsežnega vektorskega prostora \mathbb{H}* . Tudi razširjeno bazo označimo kar z \mathcal{B}_g .

Poljuben kvaternion lahko enolično razcepimo po smereh izbranih baznih kvaternionov

$$\widehat{a} = a_{g0}\widehat{g}_0 + a_{g1}\widehat{g}_1 + a_{g2}\widehat{g}_2 + a_{g3}\widehat{g}_3.$$

Pripadajoči komponentni zapis s stolpcem skalarnih komponent a_{gi} , $i = 0, 1, 2, 3$

$$\hat{\mathbf{a}}_g = \begin{bmatrix} a_{g0} & a_{g1} & a_{g2} & a_{g3} \end{bmatrix}^T$$

ponovno opremimo z indeksom izbrane baze (g). Stolpične zapise kvaternionov bomo označevali s krepkimi črkami in s strešico nad njimi. Linearnim operatorjem lahko v izbrani bazi predpišemo matrični zapis. Operatorjema (4.15)–(4.16) tako pripadata matriki

$$\phi_L(\hat{\mathbf{a}}_g) = \begin{bmatrix} a_{g0} & -a_{g1} & -a_{g2} & -a_{g3} \\ a_{g1} & a_{g0} & -a_{g3} & a_{g2} \\ a_{g2} & a_{g3} & a_{g0} & -a_{g1} \\ a_{g3} & -a_{g2} & a_{g1} & a_{g0} \end{bmatrix} \quad \phi_R(\hat{\mathbf{a}}_g) = \begin{bmatrix} a_{g0} & -a_{g1} & -a_{g2} & -a_{g3} \\ a_{g1} & a_{g0} & a_{g3} & -a_{g2} \\ a_{g2} & -a_{g3} & a_{g0} & a_{g1} \\ a_{g3} & a_{g2} & -a_{g1} & a_{g0} \end{bmatrix}. \quad (4.24)$$

a_{gi} so komponente kvaterniona \hat{a} v bazi g , $\hat{\mathbf{a}}_g = \begin{bmatrix} a_{g0} & a_{g1} & a_{g2} & a_{g3} \end{bmatrix}^T$. Kadar operatorja (4.15)–(4.16) določa enotski kvaternion \hat{q} , s komponentnim zapisom $\hat{\mathbf{q}}_g = \begin{bmatrix} q_{g0} & q_{g1} & q_{g2} & q_{g3} \end{bmatrix}^T$, obe matriki, $\phi_L(\hat{\mathbf{q}}_g)$ in $\phi_R(\hat{\mathbf{q}}_g)$, zadoščata pogojema ortogonalnosti

$$\phi_L(\hat{\mathbf{q}}_g) \phi_L^T(\hat{\mathbf{q}}_g) = \phi_L^T(\hat{\mathbf{q}}_g) \phi_L(\hat{\mathbf{q}}_g) = \mathbf{I} \quad (4.25)$$

$$\phi_R(\hat{\mathbf{q}}_g) \phi_R^T(\hat{\mathbf{q}}_g) = \phi_R^T(\hat{\mathbf{q}}_g) \phi_R(\hat{\mathbf{q}}_g) = \mathbf{I}, \quad (4.26)$$

in sta zato elementa specialne ortogonalne grupe $SO(4)$. S tem smo preverili trditev iz prejšnjega poglavja, da operatorja (4.15) in (4.16), kadar ju določa enotski kvaternion, predstavljata rotaciji v štirirazsežnem prostoru.

Sedaj z uporabo (4.24) pokažemo, da operator (4.20) predstavlja rotacijo v \mathbb{R}^3 oziroma \mathbb{H}_0 . Po krajšem računu dobimo, da je njegov matrični zapis oblike

$$\mathbf{Q}_g = \phi_R(\hat{\mathbf{q}}_g^*) \phi_L(\hat{\mathbf{q}}_g) = \begin{bmatrix} 1 & \mathbf{0}_{1 \times 3} \\ \mathbf{0}_{3 \times 1} & \mathbf{R}_g \end{bmatrix} \quad (4.27)$$

$$\mathbf{R}_g = \begin{bmatrix} q_{g0}^2 + q_{g1}^2 - q_{g2}^2 - q_{g3}^2 & 2q_{g1}q_{g2} - 2q_{g0}q_{g3} & 2q_{g1}q_{g3} + 2q_{g0}q_{g2} \\ 2q_{g1}q_{g2} + 2q_{g0}q_{g3} & q_{g0}^2 - q_{g1}^2 + q_{g2}^2 - q_{g3}^2 & 2q_{g2}q_{g3} - 2q_{g0}q_{g1} \\ 2q_{g1}q_{g3} - 2q_{g0}q_{g2} & 2q_{g2}q_{g3} + 2q_{g0}q_{g1} & q_{g0}^2 - q_{g1}^2 - q_{g2}^2 + q_{g3}^2 \end{bmatrix}, \quad (4.28)$$

pri čemer je enica na prvem mestu v matriki \mathbf{Q}_g posledica lastnosti (4.19). Očitno \mathbf{Q}_g preslika čiste kvaternione v čiste kvaternione

$$\mathbf{Q}_g \begin{bmatrix} 0 \\ \mathbf{x}_g \end{bmatrix} = \begin{bmatrix} 1 & \mathbf{0}^T \\ \mathbf{0} & \mathbf{R}_g \end{bmatrix} \begin{bmatrix} 0 \\ \mathbf{x}_g \end{bmatrix} = \begin{bmatrix} 0 \\ \mathbf{R}_g \mathbf{x}_g \end{bmatrix}. \quad (4.29)$$

Ker je \mathbf{Q}_g bločno diagonalna matrika, zadošča, da pogoj ortogonalnosti pokažemo le za podmatriko \mathbf{R}_g , da je torej $\mathbf{R}_g \mathbf{R}_g^T = \mathbf{R}_g^T \mathbf{R}_g = \mathbf{I}$. Lastnost potrdimo z množenjem matrik \mathbf{R}_g in \mathbf{R}_g^T iz enačbe (4.28) in z upoštevanjem lastnosti (4.19). S tem se hkrati prepričamo, da \mathbf{Q}_g in \mathbf{R}_g resnično predstavljata rotaciji v \mathbb{R}^4 in \mathbb{R}^3 . Po dogovoru iz poglavja 3.1.1 rotacijskima matrikama \mathbf{Q}_g in \mathbf{R}_g indeksa baze ne označujemo več in velja $\mathbf{Q}_g = \mathbf{Q}$ in $\mathbf{R}_g = \mathbf{R}$.

Poleg dokaza, da podmatrika \mathbf{R} predstavlja rotacijo v \mathbb{R}^3 , želimo določiti tudi fizikalni pomen količin \vec{n} in ϑ iz definicije rotacijskega kvaterniona (4.22). V ta namen komponente q_i rotacijskega kvaterniona v matriki \mathbf{R} (4.28) nadomestimo s komponentami rotacijskega kvaterniona v polarni obliki (4.22). Nato s trigonometričnimi in algebrskimi manipulacijami matriko \mathbf{R} (4.28) preoblikujemo do standardnega zapisa rotacijske matrike z Rodriguesovo formulo (3.13). Izpeljava je zaradi obsežnosti in boljše preglednosti besedila predstavljena v dodatku C. Hkrati je pokazano, da \vec{n} in ϑ iz definicije rotacijskega

kvaterniona (4.22) dejansko pomenita enotski vektor na osi rotacije in velikost zasuka pri rotaciji v tri-razsežnem podprostoru \mathbb{H}_0 oziroma po identifikaciji čistih kvaternionov z vektorji tudi v \mathbb{R}^3 .

Tako smo upravičeni, da končno zapišemo zvezo med vrtenjem poljubnega vektorja \mathbf{a} z običajno rotacijsko matriko $\mathbf{R} = \mathbf{R}(\vartheta, \vec{n})$ in pripadajočim rotacijskim kvaternionom $\hat{\mathbf{q}}_g = \hat{\mathbf{q}}_g(\vartheta, \vec{n})$:

$$\mathbf{R}\mathbf{a}_g = [\mathbf{Q}\hat{\mathbf{a}}_g]_{\mathbb{R}^3} = [\hat{\mathbf{q}}_g \circ \hat{\mathbf{a}}_g \circ \hat{\mathbf{q}}_g^*]_{\mathbb{R}^3}, \quad (4.30)$$

kjer strešica nad sicer vektorsko količino \mathbf{a}_g pomeni razširitev vektorja v čisti kvaternion, $\hat{\mathbf{a}}_g = 0 + \mathbf{a}_g$, $[\]_{\mathbb{R}^3}$ pa je oznaka za zožitev čistega kvaterniona na vektorski del.

4.2.1 Referenčna in pomična baza kvaternionskega prostora

Po postopku, predstavljenem v začetku poglavja 4.2, razširimo referenčno in pomično bazo trirazsežnega vektorskega prostora, ki sta bili predstavljeni v poglavju 3.1.1, na bazo štirirazsežnega (vektorskega) prostora \mathbb{H} . Razširjeni bazi $(\hat{g}_0, \hat{g}_1, \hat{g}_2, \hat{g}_3)$ in $(\hat{G}_0, \hat{G}_1, \hat{G}_2, \hat{G}_3)$ v \mathbb{H} imenujemo *referenčna in pomična baza kvaternionskega prostora*, na kratko pa kar enako kot osnovni bazi v \mathbb{R}^3 , referenčna \mathcal{B}_g in pomična \mathcal{B}_G baza. Omeniti velja, da prvi bazni vektor $\hat{G}_0 = \hat{1}$ sicer časovno spremenljive pomične baze ni funkcija časa in naravnega parametra.

Stolpčni predstavitev poljubnega kvaterniona $\hat{a} = a_0 + \vec{a}$ v izbranih bazah sta

$$\hat{\mathbf{a}}_g = [a_{g0} \ a_{g1} \ a_{g2} \ a_{g3}]^T \quad \hat{\mathbf{a}}_G = [a_{g0} \ a_{G1} \ a_{G2} \ a_{G3}]^T.$$

Prva komponenta je enaka skalarnemu delu kvaterniona, zato vektorskemu delu čistega kvaterniona $\hat{c} = 0 + \vec{c}$ v referenčni in pomični bazi pripadata zapisa

$$\mathbf{c}_g = [c_{g1} \ c_{g2} \ c_{g3}]^T \quad \mathbf{c}_G = [c_{G1} \ c_{G2} \ c_{G3}]^T,$$

kvaternionu \hat{c} v ustreznih razširjenih bazah pa komponentna zapisa

$$\hat{\mathbf{c}}_g = [0 \ c_{g1} \ c_{g2} \ c_{g3}]^T \quad \hat{\mathbf{c}}_G = [0 \ c_{G1} \ c_{G2} \ c_{G3}]^T.$$

S kvaternionsko parametrizacijo rotacije lahko enačbo (3.1), ki povezuje obe izbrani bazi, zapišemo v obliki

$$\hat{G}_i = \mathcal{Q}\hat{g}_i = \hat{q} \circ \hat{g}_i \circ \hat{q}^*, \quad i = 1, 2, 3, \quad (4.31)$$

koordinatno transformacijo (3.3) za poljuben kvaternion pa kot

$$\hat{\mathbf{a}}_g = \mathbf{Q}\hat{\mathbf{a}}_G = \hat{\mathbf{q}}_g \circ \hat{\mathbf{a}}_G \circ \hat{\mathbf{q}}_g^*, \quad \hat{\mathbf{a}}_G = \mathbf{Q}^T \hat{\mathbf{a}}_g = \hat{\mathbf{q}}_g^* \circ \hat{\mathbf{a}}_g \circ \hat{\mathbf{q}}_g. \quad (4.32)$$

Transformaciji (4.32) lahko uporabimo tudi za rotacijski kvaternion

$$\hat{\mathbf{q}}_G = \hat{\mathbf{q}}_g^* \circ \hat{\mathbf{q}}_g \circ \hat{\mathbf{q}}_g = \hat{\mathbf{q}}_g \quad (4.33)$$

in dobimo, da ima rotacijski kvaternion \hat{q} v obeh bazah, med katerima slika operator $\mathcal{Q}(\hat{q})$, enak stolpčni zapis. Zato praviloma komponentne zapise rotacijskih kvaternionov pišemo brez oznak za bazo: $\hat{\mathbf{q}}_G = \hat{\mathbf{q}}_g = \hat{\mathbf{q}}$.

Kadar imamo dve zaporedni rotaciji $Q_1 = Q(\hat{q}_1)$ in $Q_2 = Q(\hat{q}_2)$, ki ju določata rotacijska kvaterniona \hat{q}_1 in \hat{q}_2 , njun kompozitum Q_2Q_1 določa rotacijski kvaternion $\hat{q}_2 \circ \hat{q}_1$, saj za poljuben kvaternion \hat{a} velja

$$\begin{aligned} Q_2Q_1\hat{a} &= \hat{q}_2 \circ (\hat{q}_1 \circ \hat{a} \circ \hat{q}_1^*) \circ \hat{q}_2^* \\ &= (\hat{q}_2 \circ \hat{q}_1) \circ \hat{a} \circ (\hat{q}_2 \circ \hat{q}_1)^* \\ &= Q(\hat{q}_2 \circ \hat{q}_1)\hat{a}. \end{aligned} \quad (4.34)$$

4.2.2 Zapisi rotacijskih kvaternionov v različnih bazah

Kot smo omenili, temelji klasični mehanski opis deformacij na dveh bazah: referenčni in pomični. Seveda pomična baza ni ena sama, saj se spreminja vzdolž osi nosilca in s časom. V nekem časovnem koraku pri izbranem x poleg referenčne baze \mathcal{B}_g in baze začetnega zasuka prereza nosilca $\mathcal{B}_{G^{[0]}}$ potrebujemo še vsaj eno pomično bazo \mathcal{B}_G . Vemo že, da rotacijski matriki in rotacijskemu kvaternionu v bazah, med katerima določata rotacijo, pripada enak komponenten zapis. Kadar pa uporabimo neko tretjo bazo, je komponentni zapis rotacijske matrike in rotacijskega kvaterniona drugačen. V vseh treh omenjenih bazah si oglejmo stolpčne zapise celotnega kvaterniona, izraženega kot produkt rotacijskega kvaterniona $\hat{q}^{[0]}(x)$, ki določa začetni zasuk prereza, in rotacijskega kvaterniona $\hat{k}(x, t)$, ki določa spremembo rotacije od začetnega stanja do poljubnega stanja ob času t . V skladu z enačbo (4.34) velja:

$$\hat{q}(x, t) = \hat{k}(x, t) \circ \hat{q}^{[0]}(x). \quad (4.35)$$

V poglavju 3 smo začetno in trenutno lego nosilca opisali s pomiki osi nosilca in rotacijami prerezov. Najprej rotacije, ki pripadajo rotacijskim kvaternionom $\hat{q}^{[0]}(x)$, $\hat{k}(x, t)$ in $\hat{q}(x, t)$, zapišimo abstraktno z uporabo rotacijskih kvaternionov (slika 2.1):

$$\begin{aligned} R^{[0]}(x) &= \left[\phi_L \left(\hat{q}^{[0]}(x) \right) \phi_R \left(\hat{q}^{[0]*}(x) \right) \right]_{\mathbb{R}^3} \\ Z(x, t) &= \left[\phi_L \left(\hat{k}(x, t) \right) \phi_R \left(\hat{k}^*(x, t) \right) \right]_{\mathbb{R}^3} \\ R(x, t) &= \left[\phi_L \left(\hat{q}(x, t) \right) \phi_R \left(\hat{q}^*(x, t) \right) \right]_{\mathbb{R}^3}. \end{aligned}$$

Sedaj pa se lotimo izražav vseh treh rotacij v izbranih bazah. Po obliki enako formulo kot v (4.35) dobimo tudi pri zapisu količin glede na referenčno bazo prostora \mathcal{B}_g

$$\hat{q}_g(x, t) = \hat{k}_g(x, t) \circ \hat{q}_g^{[0]}(x). \quad (4.36)$$

Po definiciji 1 velja, da vsako rotacijo enolično določata *dve ortonormirani bazi*, pri čemer izbrana rotacija *začetno bazo* preslika (zavrti) v *končno bazo*; vzemimo torej:

$$\mathcal{B}_g \xrightarrow{\hat{R}^{[0]}} \mathcal{B}_{G^{[0]}} \xrightarrow{Z} \mathcal{B}_G \quad (4.37)$$

$$\mathcal{B}_g \xrightarrow{R} \mathcal{B}_G \quad (4.38)$$

Preglednica 4.1: Zapisi rotacijskih kvaternionov v pripadajočih bazah

Table 4.1: Rotational quaternions with respect to natural bases

rot. kvaternion	začetna/končna baza
\hat{q}	$\hat{q}_g = \hat{q}_G$
$\hat{q}^{[0]}$	$\hat{q}_g^{[0]} = \hat{q}_{G^{[0]}}^{[0]}$
\hat{k}	$\hat{k}_{G^{[0]}} = \hat{k}_G$

Enačbo (4.35) bomo v komponentni obliki zapisali še na dva načina: v prvem bodo vsi trije kvaternioni zapisani glede na začetno bazo pripadajoče rotacije, v drugem pa glede na končno bazo pripadajoče rotacije. Za lažje izpeljevanje smo pripravili preglednico identičnih zapisov rotacijskih kvaternionov iz enačbe (4.35) v pripadajočih začetnih in končnih bazah, preglednica 4.1. V komponentnem zapisu enačbe (4.35) glede na referenčno bazo (4.36) sta \hat{q} in $\hat{q}^{[0]}$ že v svoji začetni bazi, \hat{k} pa moramo transformirati v njeno začetno bazo $\mathcal{B}_{G^{[0]}}$. Na desno stran enačbe (4.36) dodamo enotski kvaternion v obliki

$\widehat{\mathbf{I}} = \widehat{\mathbf{q}}_g^{[0]} \circ \widehat{\mathbf{q}}_g^{[0]*}$, po upoštevanju koordinatne transformacije iz enačbe (4.32) pa že dobimo zapise vseh treh rotacijskih kvaternionov v njihovih začetnih bazah:

$$\begin{aligned}\widehat{\mathbf{q}}_g &= \left(\widehat{\mathbf{q}}_g^{[0]} \circ \widehat{\mathbf{q}}_g^{[0]*} \right) \circ \widehat{\mathbf{k}}_g \circ \widehat{\mathbf{q}}_g^{[0]} \\ &= \widehat{\mathbf{q}}_g^{[0]} \circ \left(\widehat{\mathbf{q}}_g^{[0]*} \circ \widehat{\mathbf{k}}_g \circ \widehat{\mathbf{q}}_g^{[0]} \right) \\ &= \widehat{\mathbf{q}}_g^{[0]} \circ \widehat{\mathbf{k}}_{G^{[0]}}.\end{aligned}$$

Izpeljali smo, da se rotacije pri zapisu v pripadajočih začetnih bazah dodaja z desne:

$$\widehat{\mathbf{q}}_g = \widehat{\mathbf{q}}_g^{[0]} \circ \widehat{\mathbf{k}}_{G^{[0]}}. \quad (4.39)$$

Zaradi identičnega zapisa rotacijskih kvaternionov glede na njihovo začetno in končno bazo (glej preglednico 4.1) velja tudi

$$\widehat{\mathbf{q}}_G = \widehat{\mathbf{q}}_g = \widehat{\mathbf{q}}_g^{[0]} \circ \widehat{\mathbf{k}}_{G^{[0]}} = \widehat{\mathbf{q}}_{G^{[0]}}^{[0]} \circ \widehat{\mathbf{k}}_G, \quad (4.40)$$

kar pomeni, da se tudi pri zapisu glede na končne baze rotacije dodaja z desne.

Rezultati (4.36), (4.39) in (4.40) so pričakovani, saj isto velja tudi za komponiranje rotacijskih matrik, glej na primer [Zupan, 2003].

Opomba 6 Pri komponentnem zapisu rotacijskega kvaterniona $\widehat{\mathbf{q}}$, ki slika iz referenčne baze \mathcal{B}_g v pomično bazo \mathcal{B}_G , indeksa baze tudi v nadaljevanju besedila praviloma ne pišemo, saj je večina enačb in količin zapisanih ravno v bazah \mathcal{B}_g in \mathcal{B}_G . V poglavjih, kjer nastopajo tudi druge baze, pa so izbire baz jasno opredeljene.

4.3 Odvod in variacija

Enačbi za ukrivljenost (3.18) in kotno hitrost (3.19) lahko zapišemo tudi v kvaternionski obliki. Izpeljavo kotne hitrosti najdemo v [Ward, 1997] in [Zupan, 2003], toda zaradi pomembnosti in razumevanja rezultata ter celovitosti prikaza jo izpeljemo tudi v tem delu. Ker sta izpeljavi enačb za ukrivljenost in kotno hitrost skoraj identični, le da v eni nastopajo odvodi po kraju, v drugi pa po času, se omejimo samo na izpeljavo kvaternionске enačbe za kotno hitrost.

V ta namen odvajamo enačbo (4.31), ki povezuje kvaternionске bazne vektorje referenčne in pomične baze $\widehat{G}_i(x, t) = \widehat{\mathbf{q}}(x, t) \circ \widehat{g}_i \circ \widehat{\mathbf{q}}^*(x, t)$:

$$\dot{\widehat{G}}_i = \dot{\widehat{\mathbf{q}}} \circ \widehat{g}_i \circ \widehat{\mathbf{q}}^* + \widehat{\mathbf{q}} \circ \widehat{g}_i \circ \dot{\widehat{\mathbf{q}}^*}.$$

Kvaternione referenčne baze \widehat{g}_i nadomestimo s kvaternioni pomične baze, $\widehat{g}_i = \widehat{\mathbf{q}}^* \circ \widehat{G}_i \circ \widehat{\mathbf{q}}$, in upoštevamo vezno enačbo (4.23) ter dobimo

$$\dot{\widehat{G}}_i = \left(\dot{\widehat{\mathbf{q}}} \circ \widehat{\mathbf{q}}^* \right) \circ \widehat{G}_i + \widehat{G}_i \circ \left(\widehat{\mathbf{q}} \circ \dot{\widehat{\mathbf{q}}^*} \right). \quad (4.41)$$

Preden nadaljujemo z izpeljavo, si podrobneje oglejmo produkta $\dot{\widehat{\mathbf{q}}} \circ \widehat{\mathbf{q}}^*$ in $\widehat{\mathbf{q}} \circ \dot{\widehat{\mathbf{q}}^*}$. Iz odvoda vezne enačbe (4.23) $\dot{\widehat{\mathbf{q}}} \circ \widehat{\mathbf{q}}^* + \widehat{\mathbf{q}} \circ \dot{\widehat{\mathbf{q}}^*} = \widehat{\mathbf{0}}$ dobimo zvezo

$$\dot{\widehat{\mathbf{q}}} \circ \widehat{\mathbf{q}}^* = -\widehat{\mathbf{q}} \circ \dot{\widehat{\mathbf{q}}^*} = -\left(\dot{\widehat{\mathbf{q}}} \circ \widehat{\mathbf{q}}^* \right)^*. \quad (4.42)$$

Začetek in konec enačbe (4.42) ustreza pogoju za čisti kvaternion (4.10), zato sta $\dot{\hat{q}} \circ \hat{q}^*$ in $\hat{q} \circ \dot{\hat{q}}^*$ za predznak različna čista kvaterniona, kar poudarimo z zapisom

$$\dot{\hat{q}} \circ \hat{q}^* = -\hat{q} \circ \dot{\hat{q}}^* = 0 + \left[\dot{\hat{q}} \circ \hat{q}^* \right]_{\mathbb{R}^3}.$$

V izrazu (4.41) imata oba produkta v oklepajih in prav tako kvaternioni \hat{G}_i za $i = 1, 2, 3$ ničelni skalarni del, zato se po izvedbi kvaternionskega produkta ob upoštevanju (4.42) skalarna člena izraza odštejeta, vektorska dela pa seštejeta:

$$\dot{\hat{G}}_i = 0 + 2 \left[\dot{\hat{q}} \circ \hat{q}^* \right]_{\mathbb{R}^3} \times \vec{G}_i.$$

Obe strani dobljene enakosti imata ničelno skalarno komponento, zato trivialen skalarni del preprosto izpustimo in kvaternionsko enačbo zapišemo v vektorski obliki

$$\dot{\hat{G}}_i = 2 \left[\dot{\hat{q}} \circ \hat{q}^* \right]_{\mathbb{R}^3} \times \vec{G}_i, \quad \text{za } i = 1, 2, 3. \quad (4.43)$$

Posebej obravnavamo izraz (4.41) še za $i = 0$, torej za $\hat{G}_0 = \hat{1}$ oziroma $\dot{\hat{G}}_0 = \hat{0}$:

$$\begin{aligned} \hat{0} &= \left(\dot{\hat{q}} \circ \hat{q}^* \right) \circ \hat{1} + \hat{1} \circ \left(\hat{q} \circ \dot{\hat{q}}^* \right) \\ \hat{0} &= \left(\dot{\hat{q}} \circ \hat{q}^* \right) + \left(\hat{q} \circ \dot{\hat{q}}^* \right). \end{aligned}$$

Po (4.42) je desna stran prav tako enaka nič, zato je izraz (4.41) za $i = 0$ vedno pravilen. Končno primerjamo izraza (3.23) in (4.43) ter iz primerjave vidimo, da je dvakratnik vektorskega dela čistega kvaterniona $\dot{\hat{q}} \circ \hat{q}^*$ enak kotni hitrosti, kot smo jo vpeljali v enačbi (3.23)

$$\vec{\omega} = 2 \left[\dot{\hat{q}} \circ \hat{q}^* \right]_{\mathbb{R}^3}.$$

Celoten (nereduciran) produkt $2\dot{\hat{q}} \circ \hat{q}^*$ imenujemo *kvaternion kotne hitrosti* in označimo z $\hat{\omega}$. Enako kot tudi druge čiste kvaternione ga identificiramo z vektorskim delom, ki je ravno vektor kotne hitrosti $\vec{\omega}$. Kvaternionska enačba, ki povezuje kotno hitrost z rotacijo, ima obliko

$$\hat{\omega} = 2\dot{\hat{q}} \circ \hat{q}^* \quad \text{oziroma} \quad \dot{\hat{q}} = \frac{1}{2}\hat{\omega} \circ \hat{q}. \quad (4.44)$$

Ob izbiri referenčne baze ostaneta obliki enačb nespremenjeni

$$\hat{\omega}_g = 2\dot{\hat{q}}_g \circ \hat{q}^* \quad \text{oziroma} \quad \dot{\hat{q}}_g = \frac{1}{2}\hat{\omega}_g \circ \hat{q}^*. \quad (4.45)$$

Enačbi naprej transformiramo v pomično bazo z uporabo koordinatne transformacije (4.32)

$$\hat{q}^* \circ \hat{\omega}_g \circ \hat{q} = 2\hat{q}^* \circ \left(\dot{\hat{q}}_g \circ \hat{q}^* \right) \circ \hat{q}$$

in dobimo zapis enačb (4.44) v pomični bazi

$$\hat{\omega}_G = 2\hat{q}^* \circ \dot{\hat{q}}_g \quad \text{oziroma} \quad \dot{\hat{q}}_g = \frac{1}{2}\hat{q} \circ \hat{\omega}_G. \quad (4.46)$$

Po enakem postopku, le da časovne odvode zamenjamo z odvodi po naravnem parametru in rezultat primerjamo z enačbo (3.22), izpeljemo *kvaternion ukrivljenosti* $\hat{\kappa}$,

$$\hat{\kappa} = 2\hat{q}' \circ \hat{q}^* = -2\hat{q} \circ \hat{q}'^*, \quad (4.47)$$

ki je prav tako čisti kvaternion, zato ga identificiramo z vektorjem ukrivljenosti $\vec{\kappa}$. V referenčni in pomični bazi se ustrezni formuli glasita

$$\hat{\kappa}_g = 2\hat{q}'_g \circ \hat{q}^* \quad \text{in} \quad \hat{\kappa}_G = 2\hat{q}'_g \circ \hat{q}^*,$$

iz njiju pa izpeljemo izraza

$$\hat{q}'_g = \frac{1}{2}\hat{\kappa}_g \circ \hat{q} \quad \text{in} \quad \hat{q}'_g = \frac{1}{2}\hat{q} \circ \hat{\kappa}_G. \quad (4.48)$$

Ko enačbo (4.44) ponovno odvajamo po času, dobimo kvaternion kotnega pospeška $\hat{\alpha}$

$$\hat{\alpha} = \dot{\hat{\omega}} = 2\ddot{\hat{q}} \circ \hat{q}^* + 2\dot{\hat{q}} \circ \dot{\hat{q}}^* = 2 \left(\ddot{\hat{q}} \circ \hat{q}^* + \dot{\hat{q}} \circ \dot{\hat{q}}^* \right). \quad (4.49)$$

Ker je $\hat{\alpha}$ čisti kvaternion, kar pokažemo z odvodom izraza (4.42) ob upoštevanju lastnosti $\hat{\alpha}^* = -\hat{\alpha}$ za čiste kvaternione

$$\begin{aligned} \ddot{\hat{q}} \circ \hat{q}^* + \dot{\hat{q}} \circ \dot{\hat{q}}^* &= -\dot{\hat{q}} \circ \dot{\hat{q}}^* - \hat{q} \circ \ddot{\hat{q}}^* \\ &= - \left(\dot{\hat{q}} \circ \hat{q}^* + \hat{q} \circ \dot{\hat{q}}^* \right)^*, \end{aligned}$$

ga lahko enačimo z osnim vektorjem antisimetričnega operatorja kotnega pospeška (3.24). Posebej si še oglejmo zveze med zapisi odvajanih količin v različnih bazah. Kvaternionsko enačbo za prehod med komponentnimi zapisi (4.32, desno) odvajamo po času in dobimo

$$\begin{aligned} \dot{\hat{a}}_G &= \dot{\hat{q}}_g^* \circ \hat{a}_g \circ \hat{q} + \hat{q}^* \circ \dot{\hat{a}}_g \circ \hat{q} + \hat{q}^* \circ \hat{a}_g \circ \dot{\hat{q}}_g \\ &= \hat{q}^* \circ \dot{\hat{a}}_g \circ \hat{q} + \frac{1}{2}(\hat{q} \circ \hat{\omega}_G)^* \circ \hat{a}_g \circ \hat{q} + \hat{q}^* \circ \hat{a}_g \circ \frac{1}{2}\hat{q} \circ \hat{\omega}_G \\ &= \hat{q}^* \circ \dot{\hat{a}}_g \circ \hat{q} + \frac{1}{2}\hat{\omega}_G^* \circ \hat{q}^* \circ \hat{a}_g \circ \hat{q} + \frac{1}{2}\hat{q}^* \circ \hat{a}_g \circ \hat{q} \circ \hat{\omega}_G \\ &= \hat{q}^* \circ \dot{\hat{a}}_g \circ \hat{q} - \frac{1}{2}\hat{\omega}_G \circ \hat{a}_G + \frac{1}{2}\hat{a}_G \circ \hat{\omega}_G \\ &= \hat{q}^* \circ \dot{\hat{a}}_g \circ \hat{q} + \frac{1}{2}(\phi_R(\hat{\omega}_G) - \phi_L(\hat{\omega}_G))\hat{a}_G. \end{aligned} \quad (4.50)$$

V zgornjem računu smo upoštevali enačbo (4.46) in lastnost čistega kvaterniona (4.10) za kotno hitrost $\hat{\omega}_G$. Vsota $-\frac{1}{2}\hat{\omega}_G \circ \hat{a}_G + \frac{1}{2}\hat{a}_G \circ \hat{\omega}_G$ se sešteje v vektorski produkt $-\omega_G \times a_G$, zato lahko ob predpostavki, da je \hat{a} čisti kvaternion, izločimo skalarno komponento enačbe in kvaternionsko enačbo reduciramo na vektorsko

$$\dot{a}_G = R\dot{a}_g - \omega_G \times a_G. \quad (4.51)$$

Sprememba vektorja \vec{a} oziroma čistega kvaterniona \hat{a} v pomični bazi je odvisna od kotne hitrosti pomične baze in relativne hitrosti komponent glede na pomični koordinatni sistem. Izpeljane enačbe uporabimo za izpeljavo zveze med $\dot{\hat{\omega}}_G$ in $\dot{\hat{\omega}}_g$ ter zveze med $\dot{\hat{q}}_G$ in $\dot{\hat{q}}_g$. Z enačbo (4.51) najprej poiščemo zvezo med kotno hitrostjo v različnih bazah

$$\dot{\hat{\omega}}_G = R\dot{\hat{\omega}}_g - \omega_G \times \omega_G = R\dot{\hat{\omega}}_g.$$

Enačbo (4.50) pa uporabimo za določitev zveze med odvodi rotacijskih kvaternionov v različnih bazah; upoštevamo še enačbo (4.46, levo) in dobimo

$$\begin{aligned} \dot{\hat{q}}_G &= \hat{q}^* \circ \dot{\hat{q}}_g \circ \hat{q} - \frac{1}{2}\hat{\omega}_G \circ \hat{q} + \frac{1}{2}\hat{q} \circ \hat{\omega}_G \\ &= \hat{q}^* \circ \dot{\hat{q}}_g \circ \hat{q} - \hat{q}^* \circ \dot{\hat{q}}_g \circ \hat{q} + \hat{q} \circ \hat{q}^* \circ \dot{\hat{q}}_g \\ &= \dot{\hat{q}}_g. \end{aligned}$$

Enako kot smo postopali pri transformiranju časovno odvajanih količin, lahko postopamo tudi pri količinah, odvajanih po naravnem parametru. Le odvode po času t nadomestimo z odvodi po naravnem parametru x ter kotno hitrost in pospešek nadomestimo z ukrivljenostjo in njenim odvodom. Tako za poljuben kvaternion \hat{a} velja

$$\begin{aligned}\hat{a}'_G &= \phi_L(\hat{q}_g^*) \phi_R(\hat{q}_g) \hat{a}'_g - \frac{1}{2} \hat{\kappa}_G \circ \hat{a}_G + \frac{1}{2} \hat{a}_G \circ \hat{\kappa}_G \\ &= \phi_L(\hat{q}_g^*) \phi_R(\hat{q}_g) \hat{a}'_g + \frac{1}{2} (\phi_R(\hat{\kappa}_G) - \phi_L(\hat{\kappa}_G)) \hat{a}_G,\end{aligned}\quad (4.52)$$

za vektor \vec{a} pa

$$\mathbf{a}'_G = \mathbf{R} \mathbf{a}'_g - \boldsymbol{\kappa}_G \times \mathbf{a}_G. \quad (4.53)$$

Ko transformiramo odvod ukrivljenosti, dobimo

$$\boldsymbol{\omega}'_G = \mathbf{R} \boldsymbol{\omega}'_g.$$

Za krajevni odvod rotacijskega kvaterniona pa velja

$$\hat{q}'_G = \hat{q}'_g.$$

Analogno odvajanju kvaternionov se lotimo tudi njihove variacije. Ponovno izhajamo iz zveze (4.31), le da tokrat zapis odvisnosti od časa oziroma naravnega parametra zamenjamo z odvisnostjo od osnovnih spremenljivk

$$\hat{G}_i(\hat{q}) = \hat{q} \circ \hat{g}_i \circ \hat{q}^* = \phi_L(\hat{q}) \phi_R(\hat{q}^*) \hat{g}_i. \quad (4.54)$$

V poglavju 4.1 smo pokazali, da sta ϕ_L in ϕ_R linearni preslikavi, v dodatku A, primer 1 pa, da je linearni del spremembe linearnega operatorja kar operator sam

$$\mathcal{D}(\phi_L(\hat{q}))_{\hat{q}}[\delta\hat{q}] = \phi_L(\delta\hat{q}) \quad \mathcal{D}(\phi_R(\hat{q}))_{\hat{q}}[\delta\hat{q}] = \phi_R(\delta\hat{q}).$$

Zato lahko linearizacijo delovanja obeh operatorjev kvaternionskega množenja na kvaternionu \hat{a} zapišemo tudi v produktni obliki

$$\begin{aligned}\mathcal{D}(\phi_L(\hat{q}) \hat{a})_{(\hat{q}, \hat{a})}[\delta\hat{q}, \delta\hat{a}] &= \phi_L(\delta\hat{q}) \hat{a} + \phi_L(\hat{q}) \delta\hat{a} = \delta\hat{q} \circ \hat{a} + \hat{q} \circ \delta\hat{a} \\ \mathcal{D}(\phi_R(\hat{q}) \hat{a})_{(\hat{q}, \hat{a})}[\delta\hat{q}, \delta\hat{a}] &= \phi_R(\delta\hat{q}) \hat{a} + \phi_R(\hat{q}) \delta\hat{a} = \delta\hat{a} \circ \hat{q} + \hat{a} \circ \delta\hat{q}.\end{aligned}$$

Sestavljanje takih pravil je preprosto. Tu nas zanima predvsem linearizacija rotacijskega operatorja $\phi_L(\hat{q}) \phi_R(\hat{q}^*)$, ki deluje na kvaternionu \hat{a} , kar vodi k izrazu

$$\mathcal{D}(\phi_R(\hat{q}) \phi_R(\hat{q}^*) \hat{a})_{(\hat{q}, \hat{a})}[\delta\hat{q}, \delta\hat{a}] = \delta\hat{q} \circ \hat{a} \circ \hat{q}^* + \hat{q} \circ \delta\hat{a} \circ \hat{q}^* + \hat{q} \circ \hat{a} \circ \delta\hat{q}^*.$$

Z njim dobi enačba (4.54) po linearizaciji obliko

$$\delta\hat{G}_i = \delta\hat{q} \circ \hat{g}_i \circ \hat{q}^* + \hat{q} \circ \hat{g}_i \circ \delta\hat{q}^*.$$

Upoštevali smo, da je linearizacija baznih vektorjev referenčne baze enaka nič, $\delta\hat{g}_i = \hat{0}$. Nadaljnji potek izpeljave se ujema z izpeljavo kvaternionske enačbe za kotno hitrost (4.41). Tako po vpeljavi oznake

$$\delta\hat{\vartheta} = 2\delta\hat{q} \circ \hat{q}^* = -(\delta\hat{q} \circ \hat{q}^*)^* \quad (4.55)$$

za čisti kvaternion $\delta\hat{\vartheta} = 0 + \delta\vec{\vartheta}$ dobimo

$$\delta\vec{G}_i = \delta\vec{\vartheta} \times \vec{G}_i, \quad \text{za } i = 1, 2, 3. \quad (4.56)$$

Dobljeno enačbo (4.56) primerjamo z enačbo (3.27) in ugotovimo popolno skladnost enačb. Od tod sledi, da je vektorski del čistega kvaterniona $\delta\widehat{\vartheta}$ iz (4.55) res enak variaciji rotacijskega vektorja in da $\delta\widehat{\vartheta}$ predstavlja linearni popravek rotacijskega kvaterniona. Enačba (4.55) ima v referenčni in pomični bazi obliki (glej enačbi v (4.45) in (4.46))

$$\delta\widehat{\vartheta}_g = 2\delta\widehat{q}_g \circ \widehat{q}^* \quad \text{in} \quad \delta\widehat{\vartheta}_G = 2\widehat{q}^* \circ \delta\widehat{q}_g. \quad (4.57)$$

Opomba 7 Presenetljivo je, da se variacija rotacijskega vektorja $\delta\widehat{\vartheta}$ pojavi pri linearizaciji kvaternionsko izraženih rotacijskih količin (4.55), saj rotacijskega vektorja ne uporabljamo za parametrizacijo rotacije. Dejstvo, da oznaka $\delta\widehat{\vartheta}$ iz (4.55) res ustreza variaciji rotacijskega vektorja, ponovno potrjujemo z izpeljavami v nadaljevanju.

Enačbo (4.55) za $\delta\widehat{\vartheta}$ odvajamo po parametru x , enačbo za ukrivljenost (4.47) pa lineariziramo:

$$\begin{aligned} \delta\widehat{\vartheta}' &= 2\delta\widehat{q}' \circ \widehat{q}^* + 2\delta\widehat{q} \circ \widehat{q}^{*'} \\ \delta\widehat{\kappa} &= 2\delta\widehat{q}' \circ \widehat{q}^* + 2\widehat{q}' \circ \delta\widehat{q}^*. \end{aligned}$$

$2\delta\widehat{q}' \circ \widehat{q}^*$ iz druge enačbe vstavimo v prvo in preuredimo z uporabo enotskega kvaterniona v obliki $\widehat{1} = \widehat{q}^* \circ \widehat{q} = \widehat{q} \circ \widehat{q}^*$ ter enačb (4.47) in (4.55):

$$\begin{aligned} \delta\widehat{\vartheta}' &= \delta\widehat{\kappa} - 2\widehat{q}' \circ \delta\widehat{q}^* + 2\delta\widehat{q} \circ \widehat{q}^{*'} \\ &= \delta\widehat{\kappa} - 2\widehat{q}' \circ \widehat{q}^* \circ \widehat{q} \circ \delta\widehat{q}^* + 2\delta\widehat{q} \circ \widehat{q}^* \circ \widehat{q} \circ \widehat{q}^{*'} \\ &= \delta\widehat{\kappa} - \frac{1}{2}\widehat{\kappa} \circ \delta\widehat{\vartheta}^* + \frac{1}{2}\delta\widehat{\vartheta} \circ \widehat{\kappa}^* \\ &= \delta\widehat{\kappa} + \frac{1}{2}\widehat{\kappa} \circ \delta\widehat{\vartheta} - \frac{1}{2}\delta\widehat{\vartheta} \circ \widehat{\kappa}. \end{aligned}$$

Vse posamične količine v dobljenem izrazu so čisti kvaternioni, ničelni komponenti obeh kvaternionskih produktov pa se medsebojno odštejeta. Zato prvo (skalarno) komponento zgornjega izraza izpustimo, vektorski del pa uredimo do oblike

$$\delta\vec{\vartheta}' = \delta\vec{\kappa} - \delta\vec{\vartheta} \times \vec{\kappa}. \quad (4.58)$$

Po primerjavi dobljenega zapisa z izrazom za variacijo splošnega vektorja (3.28) ugotovimo, da je

$$\delta\vec{\vartheta}' = \delta(\vec{\kappa})_{\text{rel}}.$$

Dobljeni rezultat najdemo tudi v [Zupan, 2003], stran 102. S kvaternionskim zapisom rotacij smo linearizacijo enačbe, ki povezuje rotacije in ukrivljenosti, izvedli v nekaj vrsticah. Izpeljava tega rezultata ob uporabi rotacijskega vektorja je mnogo bolj težavna.

5 Enačbe prostorskega nosilca za statiko

Enačbe Reissner–Simovega modela prostorskega nosilca za statiko najdemo v številnih delih, na primer v [Simo, 1985], [Simo, Vu-Quoc, 1986], [Zupan, 2003], [Zupan, Saje, 2003] in drugod, zato izpeljave enačb v tem delu ne navajamo. Enačbe prostorskega nosilca za statiko črpamo iz doktorske disertacije Zupana (2003). Tam najdemo tudi izpeljave. Avtor v zapisu enačb uporablja rotacijski vektor za parametrizacijo prostorskih rotacij, zato tudi v pričujočem delu enačbe sprva zapišemo v taki obliki. Rotacije in celotne enačbe nato preoblikujemo v kvaternionsko obliko in takšne na koncu tudi rešujemo.

5.1 Enačbe s parametrizacijo rotacije z rotacijskim vektorjem

Za matrični zapis enačb praviloma uporabljamo referenčno prostorsko bazo. Pri enačbah, ki opisujejo materialne karakteristike nosilca, in pri deformacijah uporabljamo pomično bazo.

Ravnotežne enačbe. Statično ravnotežje telesa zahteva ravnotežje zunanjih sil in momentov, kar formalno zapišemo z enačbama

$$\sum \vec{F} = \vec{0} \quad (5.1)$$

$$\sum \vec{r}_O \times \vec{F} + \sum \vec{M}_O = \vec{0}, \quad (5.2)$$

kjer so \vec{F} zunanje sile, ki delujejo na telo, \vec{r}_O so vektorji, ki potekajo od poljubne izbrane točke O do prijemališč sil F , in \vec{M}_O so zunanji momenti glede na točko O . Enačbe lokalnega ravnotežja sil na prerezu prostorskega nosilca $\mathcal{A}(x)$ v matrični obliki so

$$\mathbf{n}_g(x) = -\mathbf{N}'_g(x) \quad (5.3)$$

$$\mathbf{m}_g(x) = -\mathbf{M}'_g(x) - \mathbf{r}'_g(x) \times \mathbf{N}_g(x), \quad (5.4)$$

kjer sta $\mathbf{N}_g(x)$ in $\mathbf{M}_g(x)$ matrična zapisa notranjih sil in momentov $\vec{N}(x)$ in $\vec{M}(x)$ kot napetostnih rezultatov glede na težišče prereza $\mathcal{A}(x)$, $\mathbf{N}'_g(x)$ in $\mathbf{M}'_g(x)$ sta njuna odvoda po x ; $\mathbf{n}_g(x)$ in $\mathbf{m}_g(x)$ sta matrična zapisa zunanje linijske sile in momenta na enoto začetne dolžine težiščne osi s prijemališčem v težiščni osi nosilca, določeni z $\vec{r}^{[0]}(x)$.

Krepko (integralsko) obliko ravnotežnih enačb dobimo z integracijo lokalnih enačb po dolžini nosilca:

$$\mathbf{N}_g(x) = \mathbf{N}_g(0) - \int_0^x \mathbf{n}_g(\xi) d\xi \quad (5.5)$$

$$\mathbf{M}_g(x) = \mathbf{M}_g(0) + \int_0^x (\mathbf{N}_g(\xi) \times \mathbf{r}'_g(\xi) - \mathbf{m}_g(\xi)) d\xi. \quad (5.6)$$

Vektorski produkt, ki nastopa v enačbi (5.6), lahko zapišemo tudi z antisimetričnim operatorjem S

$$S(\vec{N}) \vec{a} = \vec{N} \times \vec{a}, \text{ za vsak vektor } \vec{a}. \quad (5.7)$$

Potem je

$$\mathbf{N}_g(x) \times \mathbf{r}'_g(x) = S(\mathbf{N}_g) \mathbf{r}'_g(x). \quad (5.8)$$

Antisimetrični matriki $S(\mathbf{N}_g)$, ki pripada operatorju $S(\vec{N})$, pripada komponentni zapis

$$S(\mathbf{N}_g) = \begin{bmatrix} 0 & -N_{g3} & N_{g2} \\ N_{g3} & 0 & -N_{g1} \\ -N_{g2} & N_{g1} & 0 \end{bmatrix}.$$

Zveze med kinematičnimi in deformacijskimi količinami. Iz principa virtualnega dela sledita zvezi med variacijami deformacij in kinematičnih količin (glej [Zupan, 2003])

$$\delta(\vec{\gamma})_{\text{rel}} = \delta\vec{r}' - \delta\vec{\vartheta} \times \vec{r}' \quad (5.9)$$

$$\delta(\vec{\kappa})_{\text{rel}} = \delta\vec{\vartheta}'. \quad (5.10)$$

Po integraciji glede na variacijo lahko izpeljemo krepki zvezi med deformacijami ter odvodi pomikov in zasukov:

$$\mathbf{r}'_g(x) = \mathbf{R}(x) (\gamma_G(x) - \mathbf{c}_G(x)) \quad (5.11)$$

$$\boldsymbol{\vartheta}'_g(x) = \mathbf{T}^{-1}(\boldsymbol{\vartheta}_g(x)) \mathbf{R}(\boldsymbol{\kappa}_G(x) - \mathbf{d}_G(x)). \quad (5.12)$$

Količini \mathbf{c}_G in \mathbf{d}_G sta variacijski konstanti ($\delta\mathbf{c}_G = \mathbf{0}$, $\delta\mathbf{d}_G = \mathbf{0}$), ki ju dobimo pri formalni integraciji variacij. Ker sta neodvisni od deformiranja konstrukcije, ju lahko določimo v začetnem, nedeformiranem stanju (določata začetne normalne, strižne, upogibne in torzijske deformacije). Enačbi (5.11)–(5.12) lahko integriramo in dobimo krepko zvezo med integrali deformacij ter pomiki in zasuki:

$$\mathbf{r}_g(x) = \mathbf{r}_g(0) + \int_0^x \mathbf{R}(\xi) (\gamma_G(\xi) - \mathbf{c}_G(\xi)) d\xi$$

$$\boldsymbol{\vartheta}_g(x) = \boldsymbol{\vartheta}_g(0) + \int_0^x \mathbf{T}^{-1}(\boldsymbol{\vartheta}_g(\xi)) (\boldsymbol{\kappa}_G(\xi) - \mathbf{d}_G(\xi)) d\xi.$$

T je transformacijska matrika, ki pripada operatorju T

$$T = I + \frac{1 - \cos \vartheta}{\vartheta^2} \Theta + \frac{\vartheta - \sin \vartheta}{\vartheta^3} \Theta^2 \quad (5.13)$$

v referenčni bazi. Več o operatorju T bralec najde v [Zupan, 2003], za naše nadaljnje delo pa ni pomemben, saj je enačba, ki povezuje rotacijski kvaternion z ukrivljenostjo (4.48) bistveno drugačna od enačbe, ki povezuje rotacijski vektor z ukrivljenostjo (5.12). Velja pa omeniti, da imata tako različni enačbi kljub vsemu identično enako linearizacijo (4.58) in (5.10)!

Materialne enačbe. Materialne enačbe opisujejo snov oziroma lastnosti snovi, iz katere je zgrajen nosilec. Običajno jih napišemo v materialni bazi:

$$\mathbf{N}_G^C(x) = \mathcal{C}_N(\gamma_G, \kappa_G) \quad (5.14)$$

$$\mathbf{M}_G^C(x) = \mathcal{C}_M(\gamma_G, \kappa_G). \quad (5.15)$$

$\vec{N}^C(x)$ in $\vec{M}^C(x)$ sta konstitucijska notranja sila in moment, $\mathbf{N}_G^C(x)$ in $\mathbf{M}_G^C(x)$ pa njun zapis v materialni bazi. \mathcal{C}_N in \mathcal{C}_M sta običajno linearna zvezna operatorja, odvisna od materiala, iz katerega je narejen nosilec. V splošnem sta odvisna tudi od deformacijskega stanja v nosilcu.

Enačbe konsistence. Ločimo konstitucijsko notranjo silo in moment $\vec{N}^C(x)$ in $\vec{M}^C(x)$, ki sta dobljena iz deformacijskih količin po materialnih enačbah (5.14)–(5.15), ter ravnotežno silo in moment $\vec{N}(x)$ in $\vec{M}(x)$, ki sta rešitvi ravnotežnih enačb (5.5)–(5.6). Teoretično bi morala zaradi ravnotežja v prerezu v ravnotežni legi veljati enakost obeh sil in momentov. Tej enakosti rečemo konsistenca. Pri numeričnem reševanju tem pogojem ni avtomatično zadoščeno. To je posebej značilno za standardne formulacije po metodi končnih elementov, ki ne vključujejo enačb konsistence [Argyris et al., 1978; Bathe, Bolourchi, 1979; Simo, Vu-Quoc, 1986; Cardona, Gérardin, 1988; Iura, Atluri, 1989; Crisfield, 1990; Nour-Omid, Rankin, 1991; Crivelli, Felippa, 1993; Ibrahimbegović, Frey, 1993; Ibrahimbegović, 1995; Battini, Paccoste, 2002; Betsch, Steinmann, 2002; Jelenić, Crisfield, 1999a]. Tej pomankljivosti se izognemo, če naboru enačb konstrukcije dodamo še enačbe, ki zahtevajo ravnotežje v prerezu

$$\mathbf{R} \mathbf{N}_G^C(x) - \mathbf{N}_g(x) = \mathbf{0} \quad (5.16)$$

$$\mathbf{R} \mathbf{M}_G^C(x) - \mathbf{M}_g(x) = \mathbf{0}. \quad (5.17)$$

Enačbe (5.3)–(5.4), (5.11)–(5.12) in (5.16)–(5.17) poznamo pod imenom Euler–Lagrangeve enačbe prostorskega nosilca.

Naravni robni pogoji. Pripadajoči naravni robni pogoji Euler–Lagrangevih enačb so ravnotežne enačbe v krajiščih nosilca

$$\mathbf{S}_g^0 + \mathbf{N}_g^0 = \mathbf{0} \quad (5.18)$$

$$\mathbf{P}_g^0 + \mathbf{M}_g^0 = \mathbf{0} \quad (5.19)$$

$$\mathbf{S}_g^L - \mathbf{N}_g^L = \mathbf{0} \quad (5.20)$$

$$\mathbf{P}_g^L - \mathbf{M}_g^L = \mathbf{0}, \quad (5.21)$$

kjer sta \mathbf{S}_g^0 in \mathbf{S}_g^L zunanji točkovni sili ter \mathbf{P}_g^0 in \mathbf{P}_g^L zunanja točkovna momenta v krajiščih nosilca glede na referenčno bazo. Z ravnotežnima enačbama (5.5)–(5.6) pri $x = L$ lahko robni ravnotežni enačbi (5.20) in (5.21) zapišemo v integralni obliki

$$\mathbf{S}_g^L - \mathbf{N}_g^0 + \int_0^L \mathbf{n}_g dx = \mathbf{0} \quad (5.22)$$

$$\mathbf{P}_g^L - \mathbf{M}_g^0 - \int_0^L (\mathbf{S}(\mathbf{N}_g) \mathbf{r}'_g - \mathbf{m}_g) dx = \mathbf{0}. \quad (5.23)$$

Bistveni robni pogoji. Naboru enačb dodamo še bistvene robne pogoje za pomike in zasuke v krajiščih nosilca $\vec{r}(0) = \vec{r}^0$, $\vec{\vartheta}(0) = \vec{\vartheta}^0$, $\vec{r}(L) = \vec{r}^L$ in $\vec{\vartheta}(L) = \vec{\vartheta}^L$.

5.2 Enačbe s kvaternionsko parametrizacijo rotacij

Reševanja statičnih enačb linijskih in okvirnih konstrukcij z uporabo kvaternionov smo se lotili predvsem zato, ker v literaturi nismo zasledili, kako korektno upoštevati popravke rotacijskih kvaternionov in njihovih odvodov po x pri iterativnem reševanju enačb. Prav tako ni bilo znano, ali lahko za metodo kolokacijskih končnih elementov, ki ima za osnovne neznanke pomike in rotacijske kvaternione, pričakujemo kakšne numerične težave ali neskladja interpolacij, ki lahko vodijo v blokiranje. Naučili smo se preoblikovati enačbe, ki vsebujejo rotacije, parametrizirane z rotacijskim vektorjem, v enačbe, osnovane samo na rotacijskem kvaternionu. Te in podobne probleme, na primer konsistentno lineariziranje enačb, smo lažje preučili ob reševanju statičnih enačb prostorskega nosilca, ker so preprostejše od dinamičnih, saj ne vsebujejo časovne dimenzije. Kljub temu pa obliko statičnih enačb, posebej robnih pogojev, popolnoma podredimo našemu končnemu cilju, dinamični analizi linijskih konstrukcij. V nadaljevanju tega poglavja se zato ne lotevamo vprašanj, zakaj v robnih pogojih nastopajo integrali po polovičnem območju elementa, in podobno; bralec razloge najde v kasnejših poglavjih, ki se nanašajo na reševanje sistema enačb za dinamično analizo prostorskih nosilcev. V zadnjem poglavju pričujočega dela pa reševanje statičnih enačb uporabimo za določitev upogiba nosilca pod lastno težo, kar nam služi za začetno deformirano lego pri dinamični analizi prehoda delca preko nosilca.

Materialne (5.14)–(5.15) in ravnotežne enačbe (5.3)–(5.4) so le posredno odvisne od rotacij, zato je njihov formalni zapis enak kot pri drugih parametrizacijah rotacij, konsistenčni enačbi (5.16)–(5.17) in enačbi, ki povezujejeta deformacije s kinematičnimi količinami (5.11)–(5.12) pa dobijo novo obliko

$$\mathbf{f}_{1S} : \left[\hat{\mathbf{q}} \circ \widehat{\mathbf{N}}_G^C \circ \hat{\mathbf{q}}^* \right]_{\mathbb{R}^3} - \mathbf{N}_g = \mathbf{0} \quad (5.24)$$

$$\hat{\mathbf{f}}_{2S} : \hat{\mathbf{q}} \circ \widehat{\mathbf{M}}_G^C \circ \hat{\mathbf{q}}^* - \widehat{\mathbf{M}}_g = \hat{\mathbf{0}} \quad (5.25)$$

$$\mathbf{f}_{3S} : \mathbf{r}'_g - \left[\hat{\mathbf{q}} \circ (\widehat{\boldsymbol{\gamma}}_G - \widehat{\mathbf{c}}_G) \circ \hat{\mathbf{q}}^* \right]_{\mathbb{R}^3} = \mathbf{0} \quad (5.26)$$

$$\hat{\mathbf{f}}_{4S} : 2\hat{\mathbf{q}}^* \circ \hat{\mathbf{q}}' - \left(\widehat{\boldsymbol{\kappa}}_G - \widehat{\mathbf{d}}_G \right) = \hat{\mathbf{0}} \quad (5.27)$$

$$\mathbf{f}_{5S} : \mathbf{N}'_g + \mathbf{n}_g = \mathbf{0} \quad (5.28)$$

$$\mathbf{f}_{6S} : \mathbf{M}'_g + \mathbf{m}_g - \mathbf{S}(\mathbf{N}_g) \mathbf{r}'_g = \mathbf{0} \quad (5.29)$$

$$\mathbf{f}_{7S} : \mathbf{N}_G^C - \mathcal{C}_N(\boldsymbol{\gamma}_G, \boldsymbol{\kappa}_G) = \mathbf{0} \quad (5.30)$$

$$\mathbf{f}_{8S} : \mathbf{M}_G^C - \mathcal{C}_M(\boldsymbol{\gamma}_G, \boldsymbol{\kappa}_G) = \mathbf{0}. \quad (5.31)$$

Pri preoblikovanju smo upoštevali predvsem osnovno zvezo med rotacijskimi kvaternioni in rotacijsko matriko (4.30), za enačbo $\hat{\mathbf{f}}_{4S}$ pa še zvezo (4.47). Pozoren bralec je opazil, da imata vektorski enačbi $\hat{\mathbf{f}}_{2S}$

in $\widehat{\mathbf{f}}_{4S}$ sedaj 4 komponente, kar poudarja tudi strešica nad oznako enačbe. Prva (dodana) komponentna enačba, ki pripada skalarnemu delu kvaterniona, je sicer teoretično vedno izpolnjena, toda v numerični implementaciji se izkaže, da nam uspešno služi kot enačba za dodatno rotacijsko neznanko.

Opomba 8 Razširitev enačb $\widehat{\mathbf{f}}_{2S}$ in $\widehat{\mathbf{f}}_{4S}$ na štiri komponente je posledica vpeljave rotacijskih kvaternionov in pripadajočih rotacijskih matrik $\phi_L, \phi_R, \mathbf{Q} \in \mathbb{R}^{4 \times 4}$ namesto klasične rotacijske matrike $\mathbf{R} \in \mathbb{R}^{3 \times 3}$. Enačbi bi lahko zožili nazaj na tri komponente, kot to storimo pri \mathbf{f}_{1S} . V tem primeru se po diskretizaciji, predstavljeni v naslednjih poglavjih, število enačb in neznank ne ujema. Za dodatno enačbo lahko tedaj vzamemo na primer vezno enačbo (4.23). Ker se v numerični implementaciji uporaba trivialne prve komponente dobro obnese, obdržimo štirikomponentni zapis enačb $\widehat{\mathbf{f}}_{2S}$ in $\widehat{\mathbf{f}}_{4S}$. Še več, v nadaljevanju tudi zvezni enačbi $\mathbf{f}_{6S}, \mathbf{f}_{8S}$ in robni enačbi (5.19), (5.23) razširimo do štirikomponentnih s trivialno skalarno komponento.

Enačbe (5.24)–(5.31) imenujemo osnovne enačbe problema. Poleg osnovnih enačb moramo zadostiti še robnim enačbam (5.18)–(5.21).

5.2.1 Izbira in priprava glavnih in robnih enačb

Robne ravnotežne enačbe (5.18)–(5.21) zaradi posebnosti predstavljenega numeričnega postopka reševanja preoblikujemo tako, da krajiščne ravnotežne sile in momente izrazimo iz ravnotežnih enačb (5.28)–(5.29), ki jih integriramo le po polovičnem območju, ki ga sicer preteče naravni parameter x . Za preoblikovanje ravnotežnih enačb levega krajišča integriramo (5.28)–(5.29) na intervalu $[0, \frac{L}{2}]$, za preoblikovanje ravnotežnih enačbe desnega krajišča pa na intervalu $[\frac{L}{2}, L]$:

$$\mathbf{h}_{1S} : \mathbf{S}^0 + \mathbf{N}_g^{L/2} + \int_0^{L/2} \mathbf{n}_g dx = \mathbf{0} \quad (5.32)$$

$$\mathbf{h}_{2S} : \mathbf{P}^0 + \mathbf{M}_g^{L/2} + \int_0^{L/2} \mathbf{m}_g dx - \int_0^{L/2} \mathbf{N}_g \times \mathbf{r}'_g dx = \mathbf{0}$$

$$\mathbf{h}_{3S} : \mathbf{S}^0 - \mathbf{N}_g^{L/2} + \int_{L/2}^L \mathbf{n}_g dx = \mathbf{0} \quad (5.33)$$

$$\mathbf{h}_{4S} : \mathbf{P}^0 - \mathbf{M}_g^{L/2} + \int_{L/2}^L \mathbf{m}_g dx - \int_{L/2}^L \mathbf{N}_g \times \mathbf{r}'_g dx = \mathbf{0}.$$

V enačbah \mathbf{h}_{2S} in \mathbf{h}_{4S} ravnotežni sili \mathbf{N}_g izrazimo iz (5.28) ter integrala v \mathbf{h}_{2S} in \mathbf{h}_{4S} integriramo po delih (per partes), glej [Bronštejn, Semendjajev, 1988], kar pomeni

$$\int_a^b u v' dx = [u v]_a^b - \int_a^b u' v dx.$$

Na koncu enačbi še razširimo iz vektorske v kvaternionsko obliko z ničelnim skalarnim delom in uporabimo operatorski zapis vektorskega produkta (glej točko 1 opombe 10 v poglavju 5.3.3). Končna oblika

momentnih robnih ravnotežnih enačb je

$$\widehat{\mathbf{h}}_{2S} = \widehat{\mathbf{P}}_g^0 + \widehat{\mathbf{M}}_g^{L/2} - \widehat{\mathbf{S}} \left(\widehat{\mathbf{N}}_g^{L/2} \right) \left(\widehat{\mathbf{r}}_g^{L/2} - \widehat{\mathbf{r}}_g^0 \right) \quad (5.34)$$

$$+ \int_0^{L/2} \widehat{\mathbf{S}} \left(\widehat{\mathbf{n}}_g \right) \left(\widehat{\mathbf{r}}_g - \widehat{\mathbf{r}}_g^0 \right) dx + \int_0^{L/2} \widehat{\mathbf{m}}_g dx = \widehat{\mathbf{0}}$$

$$\widehat{\mathbf{h}}_{4S} = \widehat{\mathbf{P}}_g^L - \widehat{\mathbf{M}}_g^{L/2} - \widehat{\mathbf{S}} \left(\widehat{\mathbf{N}}_g^{L/2} \right) \left(\widehat{\mathbf{r}}_g^L - \widehat{\mathbf{r}}_g^{L/2} \right) \quad (5.35)$$

$$+ \int_{L/2}^L \widehat{\mathbf{S}} \left(\widehat{\mathbf{n}}_g \right) \left(\widehat{\mathbf{r}}_g^L - \widehat{\mathbf{r}}_g \right) dx + \int_{L/2}^L \widehat{\mathbf{m}}_g dx = \widehat{\mathbf{0}}.$$

Ravnotežne sile in momente v sredinski točki elementa, $\widehat{\mathbf{N}}_g^{L/2}$ in $\widehat{\mathbf{M}}_g^{L/2}$, ob upoštevanju konsistenčnih enačb nadomestimo s konstitucijskimi silami in momenti $\widehat{\mathbf{N}}_G^C$ in $\widehat{\mathbf{M}}_G^C$, transformiranimi v referenčno bazo

$$\widehat{\mathbf{N}}_g^{L/2} = \widehat{\mathbf{q}} \left(\frac{L}{2} \right) \circ \widehat{\mathbf{N}}_G^C \left(\frac{L}{2} \right) \circ \widehat{\mathbf{q}} \left(\frac{L}{2} \right)^* \quad (5.36)$$

$$\widehat{\mathbf{M}}_g^{L/2} = \widehat{\mathbf{q}} \left(\frac{L}{2} \right) \circ \widehat{\mathbf{M}}_G^C \left(\frac{L}{2} \right) \circ \widehat{\mathbf{q}} \left(\frac{L}{2} \right)^*. \quad (5.37)$$

Na podoben način kot pri oblikovanju robnih enačb (5.34)–(5.35) postopamo tudi pri preoblikovanju enačb momentnega ravnotežja

$$\widehat{\mathbf{f}}_{6S} = \widehat{\mathbf{M}}_g' + \widehat{\mathbf{m}}_g - \widehat{\mathbf{S}} \left(\widehat{\mathbf{N}}_g^{L/2} \right) \widehat{\mathbf{r}}_g' + \int_{x_k}^{L/2} \widehat{\mathbf{S}} \left(\widehat{\mathbf{n}}_g \right) dx \widehat{\mathbf{r}}_g' = \widehat{\mathbf{0}}.$$

Zaradi preglednosti smo v zapisih enačb izpustili argument in ga le v posebnih točkah pri $x = 0, \frac{L}{2}, L$ označili z zgornjim indeksom.

Sistem zveznih nelinearnih enačb (5.24)–(5.31) zmanjšamo z eksplisitnim analitičnim zadoščanjem nekaterim enačbam. Enačbe, ki jim zadoščamo numerično, imenujemo glavne enačbe. Za glavne enačbe izberemo konsistenčne enačbe, odvajane po x :

$$\mathbf{f}'_{1S} = \left[\widehat{\mathbf{q}}' \circ \widehat{\mathbf{C}}_N \circ \widehat{\mathbf{q}}^* + \widehat{\mathbf{q}} \circ \widehat{\mathbf{C}}_N' \circ \widehat{\mathbf{q}}^* + \widehat{\mathbf{q}} \circ \widehat{\mathbf{C}}_N \circ \widehat{\mathbf{q}}^{*'} \right]_{\mathbb{R}^3} + \mathbf{n}_g = \mathbf{0} \quad (5.38)$$

$$\mathbf{f}'_{2S} = \widehat{\mathbf{q}}' \circ \widehat{\mathbf{C}}_M \circ \widehat{\mathbf{q}}^* + \widehat{\mathbf{q}} \circ \widehat{\mathbf{C}}_M' \circ \widehat{\mathbf{q}}^* + \widehat{\mathbf{q}} \circ \widehat{\mathbf{C}}_M \circ \widehat{\mathbf{q}}^{*'} + \widehat{\mathbf{m}}_g - \widehat{\mathbf{S}} \left(\widehat{\mathbf{N}}_g \right) \widehat{\mathbf{r}}_g' = \widehat{\mathbf{0}}. \quad (5.39)$$

Te enačbe imenujemo konsistenčne enačbe v šibki obliki, zahtevajo pa enakost odvodov ravnotežnih in konstitucijskih sil in momentov po x . Oznaka $\widehat{\mathbf{S}} \left(\widehat{\mathbf{N}}_g \right)$ predstavlja razširitev matrike $\mathbf{S} \left(\mathbf{N}_g \right)$ velikosti 3×3 na matriko velikosti 4×4 tako, da ji dodamo ničelni stolpec in ničelno vrstico,

$$\widehat{\mathbf{S}} \left(\widehat{\mathbf{N}}_g \right) = \begin{bmatrix} 0 & \mathbf{0}_{1 \times 3} \\ \mathbf{0}_{3 \times 1} & \mathbf{S} \left(\mathbf{N}_g \right) \end{bmatrix}.$$

Več o razširitvi antisimetričnega operatorja najdemo v opombi 10.

5.3 Reševanje statičnih kvaternionskih enačb

Enačbe (5.38)–(5.39) skupaj z robnimi enačbami (5.32)–(5.35) so v splošnem prezahtevne za analitično reševanje, zato posežemo po orodjih numerične analize. Zvezni sistem nelinearnih enačb zato najprej nadomestimo z diskretnim, ki ga nato rešujemo po klasičnem iterativnem postopku.

5.3.1 Diskretizacija rešitve in enačb

Sprva diskretiziramo rešitev problema. To pomeni, da bomo namesto zvezne rešitve iskali rešitev le v naprej izbranih diskretnih točkah x_p , $p = 0, 1, \dots, N + 1$, za neko poljubno naravno število N . V ostalih točkah vzdolž težiščne osi nosilca pa približne vrednosti rešitve dobimo z interpolacijskimi nastavki. Temu pravimo *interpolacija rešitve*. Ker tako dobljeni rezultati niso eksaktni, temveč le približni, se morajo njihove oznake razlikovati od oznak točnih rešitev za pomike in rotacijske kvaternione, $\mathbf{u}(x)$, $\hat{\mathbf{k}}(x)$. To dosežemo z vijugo nad njihovimi simboli:

$$\tilde{\mathbf{u}}_g(x) = \sum_{p=0}^{N+1} \mathbf{u}^p L_p(x) \tilde{\hat{\mathbf{k}}}(x) = \sum_{p=0}^{N+1} \hat{\mathbf{k}}^p P_p(x). \quad (5.40)$$

Ker pa imamo v nadaljevanju opravka le še s približnimi rešitvami in do nejasnosti ne more priti, vijuge nad simboli za pomike in rotacijske kvaternione opustimo. L_p in P_p , $p = 0, 1, \dots, N + 1$, so zaenkrat še poljubne, dvakrat odvedljive *interpolacijske funkcije*, in x_p so poljubne *diskretizacijske točke*. Z izbiro lege točk se omejimo le v skrajnih diskretizacijskih točkah, in sicer pri $x_0 = 0$ in $x_p = L$. Z vpeljavo interpolacije (5.40) smo dosegli, da namesto zveznih rešitev iščemo le njihove približne diskretne vrednosti (trojice oziroma četverice) \mathbf{u}^p in $\hat{\mathbf{k}}^p$, torej skupaj $7(N + 2)$ neznanih skalarnih količin na končnem elementu.

Naslednji korak je diskretizacija enačb. Najbolj znana in najpogosteje uporabljena metoda diskretizacije enačb, ki se uporablja na področju statične in dinamične analize nosilcev, je klasična Galerkinova metoda diskretizacije, kakršno uporabljajo na primer Simo samostojno in skupaj s sodelavci (1985, 1988, 1995), Ibrahimbegović samostojno in skupaj s sodelavci (1995, 1997, 1998), Cardona in Gérardin (1988) in drugi. Več o Galerkinovi metodi najdemo v učbeniku [Bathe, 1996]. V pričujočem delu pa izberemo *kolokacijsko metodo* diskretizacije, ki je bila prav tako že uspešno implementirana na področju statične analize prostorskih nosilcev, na primer v delih Zupana in Sajeta (2003, 2004, 2006). Po metodi kolokacije izbranim glavnim enačbam zadoščamo v vnaprej izbranih diskretnih točkah x_k , $k = 1, 2, \dots, M$, ki jih imenujemo *kolokacijske točke*. Z izbiro M točk imamo skupaj $7M$ notranjih skalarnih enačb; v krajših $x_0 = 0$ in $x_p = L$ pa zadoščamo še štirinajstim robnim enačbam; skupaj imamo torej $7(N + 2)$ skalarnih enačb. Pri reševanju sistema enačb je najugodnejše, da je število neznank enako številu enačb, torej izberemo $N = M$. V tem primeru se število notranjih interpolacijskih in kolokacijskih točk ujema, zato jih lahko poenotimo, $x_p = x_k$, $k, p = 1, 2, \dots, N$. Ujemanje točk, v katerih zadoščamo glavnim enačbam, in tistih, v katerih iščemo diskretne rešitve, gotovo ugodno vpliva na natančnost rešitve. Kljub temu zaradi splošnosti in preglednosti besedila obdržimo razlikovanje med notranjimi interpolacijskimi in kolokacijskimi točkami.

Opomba 9 Najbolj naravna izbira za interpolacijo štirih (odvisnih) komponent rotacijskega kvaterniona je sferična interpolacija imenovana SLERP [Shoemake, 1985] (angl. Spherical Interpolation), vendar je splošno znan le linearni (dvotočkovni) SLERP, posplošitev na večtočkovno sferično interpolacijo pa je zelo zahtevna (glej [Ghosh, Roy, 2008], kjer so avtorji predstavili tritočkovno sferično polinomsko interpolacijo). Naš cilj pa so ravno elementi višjih redov (v poglavju 10 pri dinamični analizi potujočega delca potrebujemo element vsaj stopnje 3 oziroma štiritočkovni element - opomba 18). Zato izberemo preprostejšo, polinomsko interpolacijo poljubne stopnje. Taka izbira se v nadaljevanju numerične implementacije izkaže za dovolj učinkovito. Poleg tega so v literaturi že znani pristopi, po katerih interpoliramo več kot tri rotacijske količine, na primer Betsch in Steinmann (2002) interpolirata vseh devet komponent vektorjev pomične baze (kar je enakovredno interpolaciji devetih komponent rotacijske matrike), v formulacijo pa vnesejo pogoje ortogonalnosti. Romero (2004) analizira različne tipe interpolacije rotacije;

med njimi tudi polinomske interpolacije štirih kvaternionskih parametrov. V članku je pokazano, da je taka interpolacija objektivna (glej članek Jelenića in Crisfielda (1999b)), to pomeni da se s togo rotacijo deformacijske količine ne spremenijo. Opozorimo, da so v [Romero, 2004] kvaternioni uporabljeni zgolj za interpolacijo rotacij in ne kot osnovna neznanka problema.

Oba postopka diskretizacije – interpolacija rešitve in kolokacija šibkih konsistentnih enačb – sistem sedmih zveznih nelinearnih diferencialnih enačb razbije na sistem $7(N + 2)$ nelinearnih algebrskih enačb za $7(N + 2)$ diskretnih neznank:

$$\mathbf{f}_{1S}^k : \left[\hat{\mathbf{q}}^k \circ \hat{\mathcal{C}}_N \left(\gamma_G^k, \kappa_G^k \right) \circ \hat{\mathbf{q}}^{*k} \right]'_{\mathbb{R}^3} + \mathbf{n}_g(x)^k = \mathbf{0}, \quad k = 1, 2, \dots, N \quad (5.41)$$

$$\begin{aligned} \hat{\mathbf{f}}_{2S}^k : & \left(\hat{\mathbf{q}}^k \circ \hat{\mathcal{C}}_M \left(\gamma_G^k, \kappa_G^k \right) \circ \hat{\mathbf{q}}^{*k} \right)' \\ & + \hat{\mathbf{m}}_g^k - \mathbf{N}_g^{L/2} \times \hat{\mathbf{r}}_g^k + \int_{x_k}^{L/2} \mathbf{n}_g dx \times \hat{\mathbf{r}}_g^k = \hat{\mathbf{0}}, \quad k = 1, 2, \dots, N \end{aligned} \quad (5.42)$$

$$\mathbf{h}_{1S} : \mathbf{S}_g^0 + \mathbf{N}_g^{L/2} + \int_0^{L/2} \mathbf{n}_g dx = \mathbf{0} \quad (5.43)$$

$$\begin{aligned} \hat{\mathbf{h}}_{2S} : & \hat{\mathbf{P}}_g^0 + \hat{\mathbf{M}}_g^{L/2} - \hat{\mathbf{N}}_g^{L/2} \times \left(\hat{\mathbf{r}}_g^{L/2} - \hat{\mathbf{r}}_g^0 \right) \\ & + \int_0^{L/2} \hat{\mathbf{n}}_g \times \left(\hat{\mathbf{r}}_g - \hat{\mathbf{r}}_g^0 \right) dx + \int_0^{L/2} \hat{\mathbf{m}}_g dx = \hat{\mathbf{0}} \end{aligned} \quad (5.44)$$

$$\mathbf{h}_{3S} : \mathbf{S}_g^L - \mathbf{N}_g^{L/2} + \int_{L/2}^L \mathbf{n}_g dx = \mathbf{0} \quad (5.45)$$

$$\begin{aligned} \hat{\mathbf{h}}_{4S} : & \hat{\mathbf{P}}_g^L - \hat{\mathbf{M}}_g^{L/2} - \hat{\mathbf{N}}_g^{L/2} \times \left(\hat{\mathbf{r}}_g^L - \hat{\mathbf{r}}_g^{L/2} \right) \\ & + \int_{L/2}^L \hat{\mathbf{n}}_g \times \left(\hat{\mathbf{r}}_g^L - \hat{\mathbf{r}}_g \right) dx + \int_{L/2}^L \hat{\mathbf{m}}_g dx = \hat{\mathbf{0}}. \end{aligned} \quad (5.46)$$

Zgornji indeks označuje vrednost naravnega parametra, pri katerem je funkcija izvrednotena: $(^k)$ pomeni splošno kolokacijsko točko, $(^0)$ in $(^L)$ robni točki, $(^{L/2})$ pa sredinsko točko, na primer $\hat{\mathbf{q}}^{L/2} = \hat{\mathbf{q}}\left(\frac{L}{2}\right)$.

5.3.2 Newtonova iterativna metoda

Sistem zveznih diferencialnih enačb zveznih spremenljivk smo uspešno prevedli na sistem diskretnih algebrskih enačb z diskretnimi spremenljivkami. Toda enačbe (5.41)–(5.46) so še vedno nelinearne. Rešimo jih z Newtonovo metodo reševanja nelinearnih sistemov algebrskih enačb, ki je predstavljena v večini učbenikov za numerično analizo, na primer v [Evans, 1995] in [Gerald, Wheatley, 1994].

Osnovno idejo Newtonove metode predstavimo le na primeru ene enačbe z eno spremenljivko

$$f(x) = 0. \quad (5.47)$$

Vzemimo razvoj f okrog $x = x_0$ v Taylorjevo vrsto

$$f(x_0 + \Delta x) = f(x_0) + \Delta x f'(x_0) + \dots \quad (5.48)$$

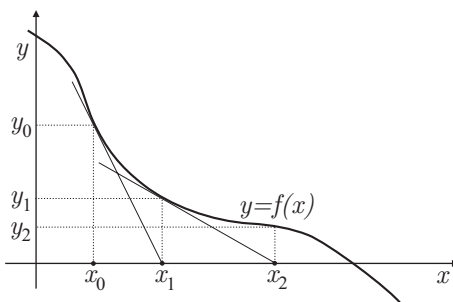
Namesto točne enačbe (5.47) rešujemo tako približno enačbo, pri kateri upoštevamo le prva dva člena vrste (5.48):

$$f(x_0 + \Delta x) = f(x_0) + \Delta x f'(x_0) = 0 \quad (5.49)$$

Predpostavimo, da je $f'(x_0) \neq 0$. Potem lahko iz (5.49) izpeljemo $\Delta x = -\frac{f(x_0)}{f'(x_0)}$ in novi približek rešitve enačbe (5.47) je

$$x_1 = x_0 + \Delta x = x_0 - \frac{f(x_0)}{f'(x_0)}.$$

Postopek ima tudi nazorno geometrijsko interpretacijo. Enačba (5.49) je linearna enačba popravka $\Delta x = x_1 - x_0$. V geometrijskem smislu linearna funkcija $f(x_0 + \Delta x) = f(x_0) + \Delta x f'(x_0)$ določa tangento na krivuljo $y = f(x)$ v točki $(x_0, f(x_0))$. Njeno presečišče z absciso $y = f(x) = 0$ pa predstavlja novi približek rešitve enačbe (5.47), slika 5.1.



Slika 5.1: Geometrijska interpretacija Newtonove iteracije
Figure 5.1: Geometrical interpretation of the Newton iteration

Pri sistemu nelinearnih enačb $\mathbf{f}(x_1, x_2, \dots) = 0$ prevzame vlogo odvoda tangentna matrika parcialnih odvodov enačb po vseh spremenljivkah, $\mathbf{K} = \left[\frac{\partial \mathbf{f}_j}{\partial \mathbf{x}_i} \right]_{i,j}$. Algoritem Newtonove metode je v tem primeru

$$\mathbf{K}_n \delta \mathbf{x} = -\mathbf{f}_n \quad (5.50)$$

$$\mathbf{x}_{n+1} = \delta \mathbf{x} + \mathbf{x}_n, \quad (5.51)$$

pri čemer enačbi (5.50)–(5.51) ponavljamo za $n = 0, 1, 2, \dots$, dokler ni zadoščeno pogoju natančnosti. Za pogoj natančnosti izberemo $|\delta \mathbf{x}| < \varepsilon_{\text{New}}$ za neko majhno izbrano število ε_{New} . V (5.50) matrika $\mathbf{K}_n = \mathbf{K}(\mathbf{x}_n)$ označuje globalno tangentno matriko, $\mathbf{f}_n = \mathbf{f}(\mathbf{x}_n)$ vektor desnih strani (residual) in $\delta \mathbf{x}$ vektor linearnih popravkov (variacij) neznank \mathbf{x}_n .

Da bomo lahko Newtonovo iterativno metodo za reševanje sistema nelinearnih enačb uporabili za rešitev sistema enačb (5.41)–(5.46), moramo enačbe problema linearizirati in reevati lineariziran sistem (5.50).

5.3.3 Priprave na linearizacijo enačb: linearizacija posameznih količin

Linearizacije se zaradi kompleksnosti enačb in implicitne odvisnosti od osnovnih neznank problema lotimo postopoma. Da bo zapis lineariziranih enačb bolj kompakten, sprva lineariziramo le posamezne količine.

Osnove linearizacije splošnega vektorja in operatorja smo podali v dodatku A, nekaj o linearizaciji rotacijskih količin pa tudi v poglavju 4.3. Osnovna predpostavka linearizacije je, da so linearne spremembe spremenljivk (variacije) poljubne in neodvisne količine. Linearni del diskretnih pomikov in kvaternion-skih parametrov rotacije označujemo z $\delta \mathbf{u}_g^p$ in $\delta \widehat{\mathbf{k}}^p$.

Najprej si oglejmo pomen linearnih sprememb (variacij) konjugiranih rotacijskih kvaternionov. Operator konjugiranja lahko zapišemo matrično z diagonalno matriko kot

$$\widehat{\mathbf{k}}_g^* = k_0 - \mathbf{k}_g = \mathbf{\Lambda}_g \widehat{\mathbf{k}}_g, \quad \mathbf{\Lambda}_g = \begin{bmatrix} 1 & 0 & 0 & 0 \\ 0 & -1 & 0 & 0 \\ 0 & 0 & -1 & 0 \\ 0 & 0 & 0 & -1 \end{bmatrix}. \quad (5.52)$$

Linearizacija je torej oblike

$$\delta \left(\widehat{\mathbf{k}}_g^* \right) = \mathbf{\Lambda}_g \delta \widehat{\mathbf{k}}_g = \left(\delta \widehat{\mathbf{k}}_g \right)^*. \quad (5.53)$$

Enak rezultat dobimo tudi z linearizacijo vezne enačbe (4.23) za $\widehat{\mathbf{k}}$,

$$\delta \widehat{\mathbf{k}}_g \circ \widehat{\mathbf{k}}_g^* + \widehat{\mathbf{k}}_g \circ \delta \left(\widehat{\mathbf{k}}_g^* \right) = \widehat{\mathbf{0}},$$

in iz nje izpeljane linearizacije konjugiranega rotacijskega kvaterniona

$$\delta \left(\widehat{\mathbf{k}}_g^* \right) = -\widehat{\mathbf{k}}_g^* \circ \delta \widehat{\mathbf{k}}_g \circ \widehat{\mathbf{k}}_g^*. \quad (5.54)$$

Pri dokazovanju enakosti med izrazoma (5.53) in (5.54) potrebujemo zapis vezne enačbe (4.23) še s pomočjo skalarnega produkta (4.7):

$$\widehat{\mathbf{k}} \cdot \widehat{\mathbf{k}} = k_0^2 + \mathbf{k} \cdot \mathbf{k} = 1, \quad (5.55)$$

za $\widehat{\mathbf{k}} = k_0 + \mathbf{k}$ in njeno linearizacijo

$$\delta \widehat{\mathbf{k}} \cdot \widehat{\mathbf{k}} + \widehat{\mathbf{k}} \cdot \delta \widehat{\mathbf{k}} = 2k_0 \delta k_0 + 2\mathbf{k} \cdot \delta \mathbf{k} = 0. \quad (5.56)$$

Po izvedbi produktov v izrazu (5.54) po daljšem, vendar preprostem računu, dobimo

$$\begin{aligned} \delta \left(\widehat{\mathbf{k}}_g^* \right) &= \begin{bmatrix} \delta k_0 - 2k_0 (k_0 \delta k_0 + \mathbf{k} \cdot \delta \mathbf{k}) \\ 2(k_0 \delta k_0 + \mathbf{k} \cdot \delta \mathbf{k}) \mathbf{k} - (k_0^2 + \mathbf{k} \cdot \mathbf{k}) \delta \mathbf{k} \end{bmatrix} \\ &= \begin{bmatrix} \delta k_0 \\ -\delta \mathbf{k} \end{bmatrix} = \left(\delta \widehat{\mathbf{k}}_g \right)^*. \end{aligned}$$

Na koncu smo upoštevali enačbi (5.55)–(5.56) in dokazali enakost med linearizacijama konjugiranih rotacijskih kvaternionov (5.53) in (5.54).

Z ostalimi osnovnimi količinami in njihovimi izpeljankami ni večjih težav, saj njihove variacije izpeljemo prek interpolacije rešitve (5.40):

$$\delta \mathbf{u}_g(x) = \sum_{p=0}^{N+1} L_p(x) \delta \mathbf{u}_g^p \quad \delta \mathbf{u}'_g = \sum_{p=0}^{N+1} L'_p(x) \delta \mathbf{u}_g^p \quad \delta \mathbf{u}''_g = \sum_{p=0}^{N+1} L''_p(x) \delta \mathbf{u}_g^p \quad (5.57)$$

$$\delta \widehat{\mathbf{k}}(x) = \sum_{p=0}^{N+1} L_p(x) \delta \widehat{\mathbf{k}}^p \quad \delta \widehat{\mathbf{k}}' = \sum_{p=0}^{N+1} L'_p(x) \delta \widehat{\mathbf{k}}^p \quad \delta \widehat{\mathbf{k}}'' = \sum_{p=0}^{N+1} L''_p(x) \delta \widehat{\mathbf{k}}^p \quad (5.58)$$

$$\int_a^b \delta \mathbf{u}_g dx = \sum_{p=0}^{N+1} \left(\int_a^b L_p(x) dx \right) \delta \mathbf{u}_g^p. \quad (5.59)$$

Poglejmo si tudi variacije trenutnega krajevnega vektorja $\mathbf{r}_g = \mathbf{r}^{[0]} + \mathbf{u}_g$ in celotnih rotacij $\hat{\mathbf{q}} = \hat{\mathbf{k}}_g \circ \hat{\mathbf{q}}^{[0]}$ ter njihovih odvodov po x , glej sliko 2.1:

$$\delta \mathbf{r}_g = \delta \mathbf{u}_g \quad \delta \mathbf{r}'_g = \delta \mathbf{u}'_g \quad \delta \mathbf{r}''_g = \delta \mathbf{u}''_g \quad (5.60)$$

$$\delta \hat{\mathbf{q}}_g = \delta \hat{\mathbf{k}}_g \circ \hat{\mathbf{q}}^{[0]} = \phi_R \left(\hat{\mathbf{q}}^{[0]} \right) \delta \hat{\mathbf{k}}_g \quad (5.61)$$

$$\delta \hat{\mathbf{q}}'_g = \delta \hat{\mathbf{k}}'_g \circ \hat{\mathbf{q}}^{[0]} + \delta \hat{\mathbf{k}}_g \circ \hat{\mathbf{q}}^{[0]'} = \phi_R \left(\hat{\mathbf{q}}^{[0]} \right) \delta \hat{\mathbf{k}}'_g + \phi_R \left(\hat{\mathbf{q}}^{[0]'} \right) \delta \hat{\mathbf{k}}_g \quad (5.62)$$

$$\begin{aligned} \delta \hat{\mathbf{q}}''_g &= \delta \hat{\mathbf{k}}''_g \circ \hat{\mathbf{q}}^{[0]} + 2\delta \hat{\mathbf{k}}'_g \circ \hat{\mathbf{q}}^{[0]'} + \delta \hat{\mathbf{k}}_g \circ \hat{\mathbf{q}}^{[0]''} \\ &= \phi_R \left(\hat{\mathbf{q}}^{[0]} \right) \delta \hat{\mathbf{k}}''_g + 2\phi_R \left(\hat{\mathbf{q}}^{[0]'} \right) \delta \hat{\mathbf{k}}'_g + \phi_R \left(\hat{\mathbf{q}}^{[0]''} \right) \delta \hat{\mathbf{k}}_g. \end{aligned} \quad (5.63)$$

V linearizaciji kvaterniona $\hat{\mathbf{q}}$ in njegovih odvodov nastopa kvaternionski produkt, ki ga raje zapišemo v matrični obliki z uporabo matrik (4.24) levega in desnega kvaternionskega množenja (4.15)–(4.16). Z njuno uporabo lahko na desni strani izrazov izpostavimo variacije osnovnih neznank in linearizirane enačbe direktno zapišemo v obliki, primerni za implementacijo Newtonove iterativne sheme (5.50).

Nadaljnja linearizacija preostalih količin, členov in na koncu celotnih enačb ni zahtevna, saj v enačbah (5.41)–(5.46) nastopajo le še linearni operatorji in operatorja snovi. Odvod linearnega operatorja je kar operator sam, dodatek A, primer 1; za oba operatorja kvaternionskega množenja smo to pokazali že v poglavju 4.3. Operatorja $\hat{\mathcal{C}}_N$ in $\hat{\mathcal{C}}_M$ sta sicer v splošnem nelinearna operatorja, toda omejimo se le na take operatorje katerih linearizacijo izračunamo kot parcialne odvode po osnovnih neznankah. Ker sta $\hat{\mathcal{C}}_N$ in $\hat{\mathcal{C}}_M$ posredni funkciji osnovnih spremenljivk preko deformacij γ_G^k in κ_G^k , moramo posebej pripraviti linearizacijo deformacij z uporabo enačb (5.26) in (5.27). Zaradi enostavnejšega zapisa obe izpeljavi izvedemo štirikomponentno v kvaternionskem zapisu.

Z linearizacijo enačbe (5.26) dobimo linearizirane osne in strižne deformacije:

$$\begin{aligned} \hat{\mathbf{0}} &= \delta \hat{\mathbf{r}}'_g - \delta \hat{\mathbf{q}}_g \circ (\hat{\gamma}_G - \hat{\mathbf{c}}_G) \circ \hat{\mathbf{q}}^* - \hat{\mathbf{q}} \circ \delta \hat{\gamma}_G \circ \hat{\mathbf{q}}^* - \hat{\mathbf{q}} \circ (\hat{\gamma}_G - \hat{\mathbf{c}}_G) \circ \delta \hat{\mathbf{q}}_g^* \\ \delta \hat{\gamma}_G &= \hat{\mathbf{q}}^* \circ \delta \hat{\mathbf{r}}'_g \circ \hat{\mathbf{q}} - \hat{\mathbf{q}}^* \circ \delta \hat{\mathbf{q}}_g \circ (\hat{\gamma}_G - \hat{\mathbf{c}}_G) \circ \hat{\mathbf{q}}^* \circ \hat{\mathbf{q}} \\ &\quad - \hat{\mathbf{q}}^* \circ \hat{\mathbf{q}} \circ (\hat{\gamma}_G - \hat{\mathbf{c}}_G) \circ \delta \hat{\mathbf{q}}_g^* \circ \hat{\mathbf{q}} \\ &= \phi_L(\hat{\mathbf{q}}^*) \phi_R(\hat{\mathbf{q}}) \delta \hat{\mathbf{u}}'_g - \phi_L(\hat{\mathbf{q}}^*) \phi_R(\hat{\gamma}_G - \hat{\mathbf{c}}_G) \delta \hat{\mathbf{q}}_g \\ &\quad - \phi_L(\hat{\gamma}_G - \hat{\mathbf{c}}_G) \phi_R(\hat{\mathbf{q}}) \Lambda \delta \hat{\mathbf{q}}_g. \end{aligned}$$

Upoštevali smo, da je variacija odvoda krajevnega vektorja enaka variaciji odvoda pomika (5.57). Za zapis linearizacije konjugiranega kvaterniona smo uporabili matrični zapis iz enačbe (5.53). Zdaj moramo rezultat le še skrčiti na tri komponente. V prvem členu čisti kvaternion slikamo s prostorsko rotacijo spet v čisti kvaternion, zato je prva komponenta nič. δq_0 , ki nastopa v členih $-\phi_L(\hat{\mathbf{q}}^*) \phi_R(\hat{\gamma}_G - \hat{\mathbf{c}}_G) \delta \hat{\mathbf{q}}_g$ in $-\phi_L(\hat{\gamma}_G - \hat{\mathbf{c}}_G) \phi_R(\hat{\mathbf{q}}) \Lambda \delta \hat{\mathbf{q}}_g$, v splošnem ni enak nič, vendar je prva komponenta vsote teh dveh členov prav tako enaka nič, saj se skalarni komponenti kvaternionov medsebojno odštejeta. Zato smemo ustrezen trikomponentni zapis formalno zapisati kot skrčitev zgoraj izpeljanega izraza za $\delta \hat{\gamma}_G$:

$$\delta \gamma_G = [\phi_L(\hat{\mathbf{q}}^*) \phi_R(\hat{\mathbf{q}}) \delta \hat{\mathbf{u}}'_g - (\phi_L(\hat{\mathbf{q}}^*) \phi_R(\hat{\gamma}_G - \hat{\mathbf{c}}_G) - \phi_L(\hat{\gamma}_G - \hat{\mathbf{c}}_G) \phi_R(\hat{\mathbf{q}}) \Lambda) \delta \hat{\mathbf{q}}_g]_{\mathbb{R}^3}. \quad (5.64)$$

Linearizacija upogibnih in torzijskih deformacij je

$$\begin{aligned} \delta \hat{\kappa}_G &= 2\delta \hat{\mathbf{q}}^* \circ \hat{\mathbf{q}}' + 2\hat{\mathbf{q}}^* \circ \delta \hat{\mathbf{q}}'_g \\ &= 2\phi_R(\hat{\mathbf{q}}') \Lambda \delta \hat{\mathbf{q}}_g + 2\phi_L(\hat{\mathbf{q}}^*) \delta \hat{\mathbf{q}}'_g. \end{aligned}$$

Zaradi izbire šibke oblike konsistenčnih enačb za glavne enačbe konstrukcije (5.38)–(5.39) poleg deformacije nastopajo tudi njeni prvi odvodi po x . Te dobimo z odvajanjem enačb (5.26)–(5.27) po x :

$$\begin{aligned}\hat{\gamma}'_G &= \hat{\mathbf{q}}^* \circ \hat{\mathbf{r}}''_g \circ \hat{\mathbf{q}} - \hat{\mathbf{q}}^* \circ \hat{\mathbf{q}}' \circ (\hat{\gamma}_G - \hat{\mathbf{c}}_G) - (\hat{\gamma}_G - \hat{\mathbf{c}}_G) \circ \hat{\mathbf{q}}'^* \circ \hat{\mathbf{q}} + \hat{\mathbf{c}}'_G \\ &= \hat{\mathbf{q}}^* \circ \hat{\mathbf{r}}''_g \circ \hat{\mathbf{q}} - \hat{\mathbf{q}}^* \circ \hat{\mathbf{q}}' \circ (\hat{\gamma}_G - \hat{\mathbf{c}}_G) + (\hat{\gamma}_G - \hat{\mathbf{c}}_G) \circ \hat{\mathbf{q}}^* \circ \hat{\mathbf{q}}' + \hat{\mathbf{c}}'_G \\ &= \hat{\mathbf{q}}^* \circ \hat{\mathbf{r}}''_g \circ \hat{\mathbf{q}} - \hat{\kappa}_G \circ (\hat{\gamma}_G - \hat{\mathbf{c}}_G) + (\hat{\gamma}_G - \hat{\mathbf{c}}_G) \circ \hat{\kappa}_G + \hat{\mathbf{c}}'_G \\ \hat{\kappa}'_G &= 2\hat{\mathbf{q}}^* \circ \hat{\mathbf{q}}'' + 2\hat{\mathbf{q}}'^* \circ \hat{\mathbf{q}}' + \hat{\mathbf{d}}'_G \\ &= 2\hat{\mathbf{q}}^* \circ \hat{\mathbf{q}}'' - 2\hat{\mathbf{q}}^* \circ \hat{\mathbf{q}}' \circ \hat{\mathbf{q}}^* \circ \hat{\mathbf{q}}' + \hat{\mathbf{d}}'_G \\ &= 2\hat{\mathbf{q}}^* \circ \hat{\mathbf{q}}'' - \frac{1}{2}\hat{\kappa}_G \circ \hat{\kappa}_G + \hat{\mathbf{d}}'_G.\end{aligned}$$

Količini $\hat{\mathbf{c}}'_G$ in $\hat{\mathbf{d}}'_G$ sta variacijski konstanti; določimo ju iz znanih funkcij $\hat{\mathbf{c}}_G$ in $\hat{\mathbf{d}}_G$. Poleg odvodov deformacij potrebujemo tudi njihovo linearizacijo:

$$\begin{aligned}\delta\hat{\gamma}'_G &= \delta\hat{\mathbf{q}}^* \circ \hat{\mathbf{r}}''_g \circ \hat{\mathbf{q}} + \hat{\mathbf{q}}^* \circ \delta\hat{\mathbf{r}}''_g \circ \hat{\mathbf{q}} + \hat{\mathbf{q}}^* \circ \hat{\mathbf{r}}''_g \circ \delta\hat{\mathbf{q}}_g \\ &\quad - \delta\hat{\kappa}_G \circ (\hat{\gamma}_G - \hat{\mathbf{c}}_G) - \hat{\kappa}_G \circ \delta\hat{\gamma}_G \\ &\quad + \delta\hat{\gamma}_G \circ \hat{\kappa}_G + (\hat{\gamma}_G - \hat{\mathbf{c}}_G) \circ \delta\hat{\kappa}_G \\ &= \phi_L(\hat{\mathbf{q}}^*) \phi_R(\hat{\mathbf{q}}) \delta\hat{\mathbf{u}}''_g \\ &\quad + [\phi_L(\hat{\mathbf{q}}^* \circ \hat{\mathbf{r}}''_g) + \phi_R(\hat{\mathbf{r}}''_g \circ \hat{\mathbf{q}}) \Lambda] \delta\hat{\mathbf{q}}_g \\ &\quad + [\phi_L(\hat{\gamma}_G - \hat{\mathbf{c}}_G) - \phi_R(\hat{\gamma}_G - \hat{\mathbf{c}}_G)] \delta\hat{\kappa}_G \\ &\quad + [\phi_R(\hat{\kappa}_G) - \phi_L(\hat{\kappa}_G)] \delta\hat{\gamma}_G \\ \delta\hat{\kappa}'_G &= 2\delta\hat{\mathbf{q}}^* \circ \hat{\mathbf{q}}'' + 2\hat{\mathbf{q}}^* \circ \delta\hat{\mathbf{q}}''_g - \frac{1}{2}(\delta\hat{\kappa}_G \circ \hat{\kappa}_G + \hat{\kappa}_G \circ \delta\hat{\kappa}_G) \\ &= 2\phi_R(\hat{\mathbf{q}}'') \Lambda \delta\hat{\mathbf{q}}_g + 2\phi_L(\hat{\mathbf{q}}^*) \delta\hat{\mathbf{q}}''_g \\ &\quad - \frac{1}{2}[\phi_L(\hat{\kappa}_G) + \phi_R(\hat{\kappa}_G)] \delta\hat{\kappa}_G.\end{aligned}\tag{5.65}$$

Variacijske konstante $\hat{\mathbf{c}}_G$, $\hat{\mathbf{d}}_G$, $\hat{\mathbf{c}}'_G$ in $\hat{\mathbf{d}}'_G$ pri linearizaciji izginejo. Enačbo (5.65) iz (čiste) kvaternionske oblike skrčimo nazaj na vektorsko tako, da ji odvezamo prvo trivialno komponento.

Opomba 10 Pri linearizaciji odvodov deformacijskih količin se pojavi nekaj zanimivih operatorjev.

1. Operator $\hat{\mathcal{S}}(\hat{\mathbf{a}}) = \frac{1}{2}[\phi_L(\hat{\mathbf{a}}) - \phi_R(\hat{\mathbf{a}})]$, ki nastopa v (5.65), je za čisti kvaternion $\hat{\mathbf{a}} = 0 + \vec{\mathbf{a}}$ antisimetričen operator, saj je njegova matrika v poljubni ortonormirani bazi oblike (razlika ustreznih matrik v (4.24))

$$\hat{\mathcal{S}}(\hat{\mathbf{a}}_g) = \begin{bmatrix} 0 & 0 & 0 & 0 \\ 0 & 0 & -a_{g3} & a_{g2} \\ 0 & a_{g3} & 0 & -a_{g1} \\ 0 & -a_{g2} & a_{g1} & 0 \end{bmatrix},\tag{5.67}$$

kjer so a_{gi} , $i = 1, 2, 3$, komponente vektorja $\vec{\mathbf{a}}$ v isti bazi. Njena zožitev $\mathbf{S}(\mathbf{a}_g)$ na podmatriko velikosti 3×3 pripada antisimetričnemu operatorju vektorskega produkta z osnim vektorjem \mathbf{a}_g , glej tudi (5.7)

$$\mathbf{S}(\mathbf{a}_g) \mathbf{b}_g = \mathbf{a}_g \times \mathbf{b}_g.\tag{5.68}$$

Tako lahko rečemo, da operator \widehat{S} definira vektorski produkt na vektorskem podprostoru čistih kvaternionov \mathbb{H}_0 . Omenimo še eno lastnost tega operatorja, da za poljubna čista kvaterniona \widehat{a} in \widehat{b} velja

$$\widehat{S}(\widehat{a})\widehat{b} = -\widehat{S}(\widehat{b})\widehat{a}. \quad (5.69)$$

Lastnost bomo potrebovali pri linearizaciji enačb.

2. Podoben operator $\widehat{\mathcal{H}}(\widehat{a}) = \frac{1}{2}[\phi_L(\widehat{a}) + \phi_R(\widehat{a})]$ se pojavi v (5.66). Tudi tokrat je argument $\widehat{a} = 0 + \vec{a}$ čisti kvaternion. Vendar je njegova matrična forma zelo drugačna od (5.67):

$$\widehat{\mathbf{H}}(0 + \vec{a}) = \begin{bmatrix} 0 & -a_1 & -a_2 & -a_3 \\ a_1 & 0 & 0 & 0 \\ a_2 & 0 & 0 & 0 \\ a_3 & 0 & 0 & 0 \end{bmatrix}.$$

Tudi matrika $\widehat{\mathbf{H}}$ je antisimetrična in na čistem kvaternionu $\widehat{b} = 0 + \vec{b}$ je predstavlja skalarni produkt vektorjev z negativnim predznakom

$$\widehat{\mathcal{A}}(\widehat{a})\widehat{b} = -\vec{a} \cdot \vec{b}, \quad (5.70)$$

Delovanje operatorja $\widehat{\mathcal{H}}(\widehat{a})$ na poljubnem kvaternionu $\widehat{b} = b_0 + \vec{b}$ za poljuben $\widehat{a} = a_0 + \vec{a}$ lahko tolmačimo kot 'produkt kvaternionov, ki ne vključuje vektorskega produkta'

$$\widehat{\mathcal{H}}(\widehat{a})\widehat{b} = a_0 b_0 - \vec{a} \cdot \vec{b} + a_0 \vec{b} + b_0 \vec{a}, \quad (5.71)$$

pripadajoč matrični zapis pa je

$$\widehat{\mathbf{H}}(a_0 + \vec{a}) = \begin{bmatrix} a_0 & -a_1 & -a_2 & -a_3 \\ a_1 & a_0 & 0 & 0 \\ a_2 & 0 & a_0 & 0 \\ a_3 & 0 & 0 & a_0 \end{bmatrix}.$$

Formalno linearizirajmo še operatorja \mathcal{C}_N in \mathcal{C}_M in njuna odvoda po x :

$$\delta\mathcal{C}_N = \mathbf{C}_{\gamma\gamma}\delta\gamma_G + \mathbf{C}_{\gamma\kappa}\delta\kappa_G \quad (5.72)$$

$$\delta\mathcal{C}_M = \mathbf{C}_{\kappa\gamma}\delta\gamma_G + \mathbf{C}_{\kappa\kappa}\delta\kappa_G \quad (5.73)$$

$$\delta\mathcal{C}'_N = \mathbf{C}'_{\gamma\gamma}\delta\gamma_G + \mathbf{C}'_{\gamma\kappa}\delta\kappa_G + \mathbf{C}_{\gamma\gamma}\delta\gamma'_G + \mathbf{C}_{\gamma\kappa}\delta\kappa'_G \quad (5.74)$$

$$\delta\mathcal{C}'_M = \mathbf{C}'_{\kappa\gamma}\delta\gamma_G + \mathbf{C}'_{\kappa\kappa}\delta\kappa_G + \mathbf{C}_{\kappa\gamma}\delta\gamma'_G + \mathbf{C}_{\kappa\kappa}\delta\kappa'_G, \quad (5.75)$$

kjer so $\mathbf{C}_{\gamma\gamma}$, $\mathbf{C}_{\gamma\kappa}$, $\mathbf{C}_{\kappa\gamma}$, $\mathbf{C}_{\kappa\kappa}$ podmatrike tangentne togostne matrike prereza \mathbf{C} :

$$\begin{aligned} \mathbf{C}_{\gamma\gamma} &= \left[\frac{\partial \mathcal{C}_N^i}{\partial \gamma_j} \right]_{i,j=1,2,3} & \mathbf{C}_{\gamma\kappa} &= \left[\frac{\partial \mathcal{C}_N^i}{\partial \kappa_j} \right]_{i,j=1,2,3} \\ \mathbf{C}_{\kappa\gamma} &= \left[\frac{\partial \mathcal{C}_M^i}{\partial \gamma_j} \right]_{i,j=1,2,3} & \mathbf{C}_{\kappa\kappa} &= \left[\frac{\partial \mathcal{C}_M^i}{\partial \kappa_j} \right]_{i,j=1,2,3} \end{aligned}$$

in

$$\mathbf{C} = \begin{bmatrix} \mathbf{C}_{\gamma\gamma} & \mathbf{C}_{\gamma\kappa} \\ \mathbf{C}_{\kappa\gamma} & \mathbf{C}_{\kappa\kappa} \end{bmatrix}.$$

Matrika C je praviloma velikosti 6×6 , v našem primeru pa jo po potrebi razširimo do velikosti 7×7

$$\widehat{C} = \begin{bmatrix} C_{\gamma\gamma} & \mathbf{0}_{3 \times 1} & C_{\gamma\kappa} \\ \mathbf{0}_{1 \times 3} & 0 & \mathbf{0}_{1 \times 4} \\ C_{\kappa\gamma} & \mathbf{0}_{4 \times 1} & C_{\kappa\kappa} \end{bmatrix}.$$

Linearizacijo ravnotežne sile N_g in ravnotežnega momenta M_g na sredini elementa pri $x = \frac{L}{2}$ dobimo neposredno z linearizacijo enačb (5.36)–(5.37)

$$\begin{aligned} \delta \widehat{N}_g^{L/2} &= \phi_R \left(\widehat{N}_G^{c\frac{L}{2}} \circ \widehat{q}^{\frac{L}{2}*} \right) \delta \widehat{q}_g^{\frac{L}{2}} + \phi_L \left(\widehat{q}^{\frac{L}{2}} \right) \phi_R \left(\widehat{q}^{\frac{L}{2}*} \right) \delta \widehat{N}_G^{c\frac{L}{2}} \\ &\quad + \phi_L \left(\widehat{q}^{\frac{L}{2}} \circ \widehat{N}_G^{c\frac{L}{2}} \right) \Lambda \delta \widehat{q}_g^{\frac{L}{2}} \\ \delta \widehat{M}_g^{L/2} &= \phi_R \left(\widehat{M}_G^{c\frac{L}{2}} \circ \widehat{q}^{\frac{L}{2}*} \right) \delta \widehat{q}_g^{\frac{L}{2}} + \phi_L \left(\widehat{q}^{\frac{L}{2}} \right) \phi_R \left(\widehat{q}^{\frac{L}{2}*} \right) \delta \widehat{M}_G^{c\frac{L}{2}} \\ &\quad + \phi_L \left(\widehat{q}^{\frac{L}{2}} \circ \widehat{M}_G^{c\frac{L}{2}} \right) \Lambda \delta \widehat{q}_g^{\frac{L}{2}}, \end{aligned}$$

pri čemer upoštevamo, da je linearizacija konstitucijske sile in momenta N_G^C in M_G^C po enačbah (5.30)–(5.31) enaka linearizaciji operatorjev \mathcal{C}_N in \mathcal{C}_M , glej enačbi (5.72)–(5.73).

5.3.4 Linearizacija enačb nosilca

Pripravili smo linearizacijo posameznih količin, ki nastopajo v enačbah nosilca (5.41)–(5.46). Linearizacija teh enačb je zdaj preprosta. Zaradi bolj strnjenegega zapisa enačbe lineariziramo v štirikomponentni kvaternionski obliki. Vektorski produkt nadomestimo z operatorjem \widehat{S} . Predpostavimo od pomikov in zasukov neodvisne konzervativne porazdeljene in točkovne obtežbe s silo in momentom. Take obtežbe niso odvisne od deformiranja konstrukcije. V primeru majhnih pomikov in zasukov je to dovolj dober približek žive obtežbe. V primeru velikih deformacij pa ne, zato smo omejeni bolj na obtežbe z nespremenljivo smerjo delovanja in s konstantno intenziteto, kakršna je na primer gravitacija. Taka obtežba predstavlja variacijsko konstanto in je njena variacija enaka nič. Linearizacija prve glavne enačbe (5.38) ima obliko

$$\begin{aligned} \delta \widehat{f}'_{1S} &= \delta \widehat{q}'_g \circ \widehat{C}_N \circ \widehat{q}^* + \widehat{q}' \circ \delta \widehat{C}_N \circ \widehat{q}^* + \widehat{q}' \circ \widehat{C}_N \circ \delta \widehat{q}_g^* \\ &\quad + \delta \widehat{q}_g \circ \widehat{C}'_N \circ \widehat{q}^* + \widehat{q} \circ \delta \widehat{C}'_N \circ \widehat{q}^* + \widehat{q} \circ \widehat{C}'_N \circ \delta \widehat{q}_g^* \\ &\quad - \delta \widehat{q}_g \circ \widehat{C}_N \circ \kappa_G \circ \widehat{q}^* - \widehat{q} \circ \delta \widehat{C}_N \circ \kappa_G \circ \widehat{q}^* \\ &\quad - \widehat{q} \circ \widehat{C}_N \circ \delta \kappa_G \circ \widehat{q}^* - \widehat{q} \circ \widehat{C}_N \circ \kappa_G \circ \delta \widehat{q}_g^* \\ &= \phi_R \left(\widehat{C}_N \circ \widehat{q}^* \right) \delta \widehat{q}'_g + \phi_L \left(\widehat{q}' \right) \phi_R \left(\widehat{q}^* \right) \delta \widehat{C}_N + \phi_L \left(\widehat{q}' \circ \widehat{C}_N \right) \Lambda \delta \widehat{q}_g \\ &\quad + \phi_R \left(\widehat{C}'_N \circ \widehat{q}^* \right) \delta \widehat{q}_g + \phi_L \left(\widehat{q} \right) \phi_R \left(\widehat{q}^* \right) \delta \widehat{C}'_N + \phi_L \left(\widehat{q} \circ \widehat{C}'_N \right) \Lambda \delta \widehat{q}_g \\ &\quad - \phi_R \left(\widehat{C}_N \circ \kappa_G \circ \widehat{q}^* \right) \delta \widehat{q}_g - \phi_L \left(\widehat{q} \right) \phi_R \left(\kappa_G \circ \widehat{q}^* \right) \delta \widehat{C}_N \\ &\quad - \phi_L \left(\widehat{q} \circ \widehat{C}_N \right) \phi_R \left(\widehat{q}^* \right) \delta \kappa_G - \phi_L \left(\widehat{q} \circ \widehat{C}_N \circ \kappa_G \right) \Lambda \delta \widehat{q}_g. \end{aligned}$$

Linearizacija dela druge glavne enačbe (5.39) je oblikovno povsem enaka kot $\delta \widehat{f}'_{1S}$, le \widehat{C}_N in \widehat{C}'_N moramo nadomestiti s \widehat{C}_M in \widehat{C}'_M . Zato linearizacijo tega dela (5.39) zaradi dolžine zapisa podajamo le shematsko

z oznako $\delta \widehat{\mathbf{f}}_{1S} [N \rightarrow M]$, preostali členi pa so zapisani v celoti:

$$\delta \widehat{\mathbf{f}}_{2S} = \delta \widehat{\mathbf{f}}_{1S} [N \rightarrow M] - \widehat{\mathbf{S}} \left(\widehat{\mathbf{N}}_g^{L/2} \right) \delta \widehat{\mathbf{u}}_g' + \widehat{\mathbf{S}} \left(\widehat{\mathbf{r}}_g' \right) \delta \widehat{\mathbf{N}}_g^{L/2} + \int_x^{L/2} \widehat{\mathbf{S}} \left(\widehat{\mathbf{n}}_g \right) dx \delta \widehat{\mathbf{u}}_g'.$$

Tu smo uporabili lastnost (5.69) antisimetričnega operatorja $\widehat{\mathbf{S}}$. Nazadnje lineariziramo še robne enačbe:

$$\begin{aligned} \delta \mathbf{h}_{1S} &= \delta \mathbf{N}_g^{L/2} \\ \delta \widehat{\mathbf{h}}_{2S} &= \delta \widehat{\mathbf{M}}_g^{L/2} - \widehat{\mathbf{S}} \left(\widehat{\mathbf{N}}_g^{L/2} \right) \left(\delta \widehat{\mathbf{u}}_g^{L/2} - \delta \widehat{\mathbf{u}}_g^0 \right) + \widehat{\mathbf{S}} \left(\widehat{\mathbf{r}}_g^{L/2} - \widehat{\mathbf{r}}_g^0 \right) \delta \widehat{\mathbf{N}}_g^{L/2} \\ &\quad + \int_0^{L/2} \widehat{\mathbf{S}} \left(\widehat{\mathbf{n}}_g \right) \times \left(\delta \widehat{\mathbf{u}}_g - \delta \widehat{\mathbf{u}}_g^0 \right) dx \\ \delta \mathbf{h}_{3S} &= -\delta \mathbf{N}_g^{L/2} \\ \delta \widehat{\mathbf{h}}_{4S} &= -\delta \widehat{\mathbf{M}}_g^{L/2} - \widehat{\mathbf{S}} \left(\widehat{\mathbf{N}}_g^{L/2} \right) \left(\delta \widehat{\mathbf{u}}_g^L - \delta \widehat{\mathbf{u}}_g^{L/2} \right) + \widehat{\mathbf{S}} \left(\widehat{\mathbf{r}}_g^L - \widehat{\mathbf{r}}_g^{L/2} \right) \delta \widehat{\mathbf{N}}_g^{L/2} \\ &\quad + \int_{L/2}^L \widehat{\mathbf{S}} \left(\widehat{\mathbf{n}}_g \right) \left(\delta \widehat{\mathbf{u}}_g^L - \delta \widehat{\mathbf{u}}_g \right) dx. \end{aligned}$$

Variacije vozliščnih pomikov izpostavimo iz integrala z uporabo (5.59).

5.3.5 Numerična integracija

V robnih enačbah $\widehat{\mathbf{h}}_{2S}$ in $\widehat{\mathbf{h}}_{4S}$ se pojavijo integrali porazdeljene obtežbe in integrali produkta porazdeljene obtežbe s pomiki, v njunih linearizacijah $\delta \widehat{\mathbf{h}}_{2S}$ in $\delta \widehat{\mathbf{h}}_{4S}$ pa integrali produkta porazdeljene obtežbe z variacijami pomikov; produkte v integralih lahko reduciramo na produkte porazdeljene obtežbe z interpolacijskimi polinomi, če iz integralov izpostavimo variacije vozliščnih neznank. Ob predpostavki polinomske oblike porazdeljene obtežbe bi lahko integrale iz vrednotili analitično. Odločimo se raje za preprostejšo, prostorsko manj zahtevno in časovno bolj ekonomično Gaussovo metodo numerične integracije, ki je ob primerni izbiri stopnje povsem točna za integrale polinomov.

Gaussova integracijska metoda je predstavljena v večini učbenikov numerične analize, na primer v [Evans, 1995], [Gerald, Wheatley, 1994], in je bržkone najbolj znana in uporabljana numerična metoda integracije. Osnovno vodilo in osnovna značilnost metode je, da z minimalnim številom točk, v katerih iz vrednotimo vrednost integranda, izračunamo točen integral v primeru polinomskega integranda; točneje, za polinom stopnje $2s + 1$ je za točen integral dovolj $s + 1$ integracijskih točk.

Integral poljubne funkcije $f(x)$ na intervalu $[a, b]$ aproksimiramo z vsoto

$$\int_a^b f(x) dx \approx \sum_{i=0}^s A_i^{[s]} f\left(x_i^{[s]}\right), \quad (5.76)$$

imenovano *Gaussova kvadratura formula*. Koeficiente $A_i^{[s]}$ imenujemo *Gaussove uteži* in so enaki integralu Lagrangevih polinomov

$$A_i^{[s]} = \int_a^b \frac{\left(x - x_0^{[s]}\right) \dots \left(x - x_{i-1}^{[s]}\right) \left(x - x_{i+1}^{[s]}\right) \dots \left(x - x_s^{[s]}\right)}{\left(x_i^{[s]} - x_0^{[s]}\right) \dots \left(x_i^{[s]} - x_{i-1}^{[s]}\right) \left(x_i^{[s]} - x_{i+1}^{[s]}\right) \dots \left(x_i^{[s]} - x_s^{[s]}\right)} dx$$

za Gaussove točke $x_i^{[s]}$ z intervala $[a, b]$, $i = 0, 1, \dots, s$. V učbenikih predstavljene Gaussove točke in uteži za integracijo na intervalu $[-1, 1]$ z linearno transformacijo prenesemo na ustrezno območje integracije, na primer

$$\int_0^{L/2} f(x) dx = \frac{L}{4} \int_{-1}^1 f\left(\frac{L}{4}\xi + \frac{L}{4}\right) d\xi \cong \frac{L}{4} \sum_{j=0}^M w_j f(x_j),$$

kjer je f integrabilna funkcija, $x_j \in (0, \frac{L}{2})$ so z linearno preslikavo $x = \frac{L}{4}\xi + \frac{L}{4}$ prirejene klasične Gaussove integracijske točke $\xi_j \in (-1, 1)$ in w_j so Gaussove uteži.

5.3.6 Postopek dodajanja linearnih popravkov in popravljanje ostalih količin

Rezultat Newtonove iteracije $i + 1$ so linearni popravki $\delta \mathbf{u}_g^p$ and $\delta \widehat{\mathbf{k}}_g^p$. V linearnih prostorih popravke v skladu s (5.51) kar prištejemo trenutni vrednosti približka iz iteracije i . Tako na primer postopamo pri popravljanju pomikov

$$\mathbf{u}_{i+1,g}^p = \mathbf{u}_{i,g}^p + \delta \mathbf{u}_g^p.$$

Táko popravljanje pa ni ustrezno pri rotacijskih kvaternionih. Kot smo omenili že v poglavju 4.2.2, rotacijske kvaternione zaporednih rotacij združujemo multiplikativno: v referenčni bazi jih dodajamo z leve, enačba (4.36), v pomični pa z desne, enačbi (4.39) in (4.40). Po dodajanju popravka pa mora rotacijski kvaternion ostati rotacijski, kar pomeni, da ohrani normo 1. To se zgodi le, kadar je tudi popravek rotacijski kvaternion. Toda linearni popravek $\delta \widehat{\mathbf{k}}_g^p$ ni rotacijski kvaternion, saj njegova velikost ni enaka ena in se z večanjem števila iteracij praviloma približuje nič, torej postaja zelo majhna. Zato popravek ne moremo direktno dodajati.

Iz poglavja 4.3 poznamo povezavo med linearnim popravkom rotacijskega kvaterniona $\delta \widehat{\mathbf{k}}_g$ in linearnim popravkom rotacijskega vektorja $\delta \boldsymbol{\vartheta}_g$, enačba (4.57), iz definicije rotacijskega kvaterniona (4.22) pa iz $\delta \boldsymbol{\vartheta}_g$ znamo izračunati pripadajoči rotacijski kvaternion $\Delta \widehat{\mathbf{k}}_g$:

$$\delta \widehat{\boldsymbol{\vartheta}}_g = 0 + \delta \boldsymbol{\vartheta}_g = 2\delta \widehat{\mathbf{k}}_g \circ \widehat{\mathbf{k}}_g^* \quad (5.77)$$

$$\begin{aligned} \delta \vartheta &= |\delta \boldsymbol{\vartheta}_g| \\ \Delta \widehat{\mathbf{k}}_g &= \cos \frac{\delta \vartheta}{2} + \frac{\delta \boldsymbol{\vartheta}_g}{\delta \vartheta} \sin \frac{\delta \vartheta}{2}. \end{aligned} \quad (5.78)$$

$\Delta \widehat{\mathbf{k}}_g$ imenujemo *multiplikativni popravek rotacijskega kvaterniona*, saj ima vselej normo 1 in zato predstavlja pravi rotacijski kvaternion. Ker je izražen glede na bazo \mathcal{B}_g , ga multiplikativno dodamo z leve strani. Rotacijski kvaternion v odvisnosti od rotacijskega vektorja lahko zapišemo tudi z eksponentno preslikavo kvaternionskega argumenta

$$\Delta \widehat{\mathbf{k}}_g = \cos \frac{\delta \vartheta}{2} + \frac{\delta \boldsymbol{\vartheta}_g}{\delta \vartheta} \sin \frac{\delta \vartheta}{2} = \exp \left(\frac{\delta \widehat{\boldsymbol{\vartheta}}_g}{2} \right). \quad (5.79)$$

Dokaz najde bralec v dodatku B. Zanimivo je, da se eksponentna preslikava pojavi tudi pri popravljanju trenutne rotacije v vektorski parametrizaciji rotacij, le da gre pri rotacijskem vektorju za eksponentno preslikavo linearnega antisimetričnega operatorja z osnim vektorjem $\delta \vec{\vartheta}$ [Zupan, 2003]. Popravljanje rotacijskih kvaternionov z linearnim popravkom $\delta \widehat{\mathbf{k}}_g^p$ ima torej obliko

$$\widehat{\mathbf{k}}_{i+1,g}^p = \exp \left(\delta \widehat{\mathbf{k}}_g^p \circ \widehat{\mathbf{k}}_{i,g}^{p*} \right) \circ \widehat{\mathbf{k}}_{i,g}^p. \quad (5.80)$$

Pravilnost izraza (5.80) za novi rotacijski kvaternion $\widehat{\mathbf{k}}_{i+1,g}^p$ potrdimo še z obratno analizo, v kateri lineariziramo desno stran v (5.80) in preverimo, če je rezultat ravno $\delta\widehat{\mathbf{k}}_g^p$. Po definiciji 3 (dodatek A1) je smerni odvod operatorja \mathcal{F} v točki \vec{a} v smeri \vec{b} enak $\mathcal{D}\mathcal{F}_{\vec{a}}[\vec{b}] = \frac{d}{d\alpha} \left[\mathcal{F}(\vec{a} + \alpha\vec{b}) \right]_{\alpha=0}$. V našem primeru iščemo smerni odvod $\widehat{\mathbf{k}}_{i+1,g}^p$ v točki $\widehat{\mathbf{k}}_{i,g}^p$ v smeri $\delta\widehat{\mathbf{k}}_g^p$, le formalna vsota $\vec{a} + \alpha\vec{b}$ se v primeru multiplikativnih prostorov pač izvede drugače:

$$\mathcal{D} \left(\widehat{\mathbf{k}}_{i+1,g}^p \right)_{\widehat{\mathbf{k}}_{i,g}^p} \left[\delta\widehat{\mathbf{k}}_g^p \right] = \frac{d}{d\alpha} \left[\exp \left(\alpha \delta\widehat{\mathbf{k}}_g^p \circ \widehat{\mathbf{k}}_{i,g}^{p*} \right) \circ \widehat{\mathbf{k}}_{i,g}^p \right]_{\alpha=0}.$$

Ker skalar α nastopa direktno in ne samo posredno v argumentu eksponentne funkcije, je njen odvod po α kar običajen odvod eksponentne funkcije

$$\begin{aligned} \mathcal{D} \left(\widehat{\mathbf{k}}_{i+1,g}^p \right)_{\widehat{\mathbf{k}}_{i,g}^p} \left[\delta\widehat{\mathbf{k}}_g^p \right] &= \left[\exp \left(\alpha \delta\widehat{\mathbf{k}}_g^p \circ \widehat{\mathbf{k}}_{i,g}^{p*} \right) \circ \delta\widehat{\mathbf{k}}_g^p \circ \widehat{\mathbf{k}}_{i,g}^{p*} \circ \widehat{\mathbf{k}}_{i,g}^p \right]_{\alpha=0} \\ &= \delta\widehat{\mathbf{k}}_g^p \circ \widehat{\mathbf{k}}_{i,g}^{p*} \circ \widehat{\mathbf{1}} \circ \widehat{\mathbf{k}}_{i,g}^p = \delta\widehat{\mathbf{k}}_g^p. \end{aligned}$$

Rezultat ponovno potrjuje pravilnost upoštevanja linearnega popravka rotacijskega kvaterniona po enačbi (5.80). Ob upoštevanju enačbe (5.79) lahko pravilo popravljanja (5.80) zapišemo krajše

$$\widehat{\mathbf{k}}_{i+1,g}^p = \Delta\widehat{\mathbf{k}}_g^p \circ \widehat{\mathbf{k}}_{i,g}^p. \quad (5.81)$$

Opomba 11 Podoben postopek za upoštevanje popravkov v Cliffordovi algebri sta izpeljala tudi McRobbie in Lasenby (1999). Abstrakten algebrajski zapis količin v Cliffordovi algebri je na prvi pogled sicer bistveno drugačen od kvaternionske algebre, ki se ves čas spogleduje z navadnim, štirirazsežnim prostorom \mathbb{R}^4 , toda kvaternionska in štirirazsežna Cliffordova algebra dejansko predstavljata isto algebrajsko strukturo [Ward, 1997]. Tehnično razliko med obema algebrama predstavlja definicija notranje operacije množenja - predznak skalarnega produkta, ki nastopa v kvaternionskem produktu, je negativen - le ta pa vpliva na ostale tehnične razlike. Vendar Lasenby in McRobbie (1999) le delo Simota in Vu-Quoca (1988), ki temelji na interpolaciji komponent rotacijskega vektorja, prevedeta v jezik algebre; pri tem pokažeta, da je linearizacija enačb prostorskega nosilca v Cliffordovi algebri precej preprostejša, kot pa v Liejevi grupi $SO(3)$.

Poleg osnovnih neznank in njihovih variacij moramo v vsakem koraku iteracije popravljati tudi njihove prve in druge odvode po x . Prek linearizacije interpolacijskih nastavkov smo ugotovili, da enako interpolacijo kot za osnovne neznanke uporabljamo tudi za njihove variacije, glej (5.57)–(5.58), pri pomikih pa zaradi aditivnosti tudi za odvode osnovnih spremenljivk

$$\mathbf{u}'_g(x) = \sum_{p=0}^{N+1} L'_p(x) \mathbf{u}_g^p \quad (5.82)$$

$$\mathbf{u}''_g(x) = \sum_{p=0}^{N+1} L''_p(x) \mathbf{u}_g^p. \quad (5.83)$$

V primeru rotacijskih kvaternionov tak postopek ni ustrezen. Odvode kvaternionov popravljamo prek ukrivljenosti in njenega odvoda. Zato si najprej oglejmo, kako popravljamo ukrivljenost. Ukrivljenost $\widehat{\kappa}$ popravljamo v skladu z njeno 'aditivno' naravo v točno določeni bazi. Iz enačbe (4.48, levo) z uporabo

(5.81) izrazimo $\widehat{\kappa}_{i+1,g}$:

$$\begin{aligned}\widehat{\kappa}_{i+1,g}(\widehat{\mathbf{k}}_{i+1,g}) &= 2 \left(\Delta\widehat{\mathbf{k}}_g \circ \widehat{\mathbf{k}}_{i,g} \right)' \circ \widehat{\mathbf{k}}_{i,g}^* \circ \Delta\widehat{\mathbf{k}}_g^* \\ &= \left(2\Delta\widehat{\mathbf{k}}_g' \circ \widehat{\mathbf{k}}_{i,g} + 2\Delta\widehat{\mathbf{k}}_g \circ \widehat{\mathbf{k}}_{i,g}' \right) \circ \widehat{\mathbf{k}}_{i,g}^* \circ \Delta\widehat{\mathbf{k}}_g^* \\ &= 2\Delta\widehat{\mathbf{k}}_g' \circ \Delta\widehat{\mathbf{k}}_g^* + 2\Delta\widehat{\mathbf{k}}_g \circ \widehat{\mathbf{k}}_{i,g}' \circ \widehat{\mathbf{k}}_{i,g}^* \circ \Delta\widehat{\mathbf{k}}_g^* \\ &= \Delta\widehat{\kappa}_g + \Delta\widehat{\kappa}_g \circ \widehat{\kappa}_{i,g} \circ \Delta\widehat{\kappa}_g^* \end{aligned} \quad (5.84)$$

$$\Delta\widehat{\kappa}_g = 2\Delta\widehat{\mathbf{k}}_g' \circ \Delta\widehat{\mathbf{k}}_g^*. \quad (5.85)$$

Argument $\widehat{\mathbf{k}}_{i+1,g}$ ukrivljenosti $\widehat{\kappa}_{i+1,g}$ opozarja, da upoštevamo le tisti del celotne ukrivljenosti, ki je posledica dodane rotacije $\widehat{\mathbf{k}}_{i+1,g}$ in ne celotne rotacije $\widehat{\mathbf{q}}_{i+1,g}$, kot na primer v enačbi (4.48). Argumenta praviloma ne bomo več pisali, razen takrat, ko bi utegnili priti do zamenjave pojmov. V primeru uporabe zapisa v bazi \mathcal{B}_g ne moremo ukrivljenosti direktno seštevati (5.84), temveč moramo prispevek ukrivljenosti iz predhodnega koraka ustrezno transformirati preden ga prištejemo popravku ukrivljenosti. Za izračun popravka ukrivljenosti $\Delta\widehat{\kappa}_g$ potrebujemo odvod popravka $\Delta\widehat{\mathbf{k}}_g'$, ki je izpeljan v dodatku B, enačba (B.7)

$$\Delta\widehat{\mathbf{k}}_g'(\delta\vartheta_g, \delta\vartheta_g') = \mathbf{A} \left(\frac{\delta\vartheta_g}{2} \right) \frac{\delta\vartheta_g'}{2}.$$

Matrika \mathbf{A} ima obliko neskončne vrste (B.6), popravek rotacijskega vektorja $\delta\vartheta_g$ in njegov odvod $\delta\vartheta_g'$ pa izračunamo v skladu z enačbo (4.57) in njenim odvodom; izraza sta predstavljena v preglednici 5.1.

Preglednica 5.1: Popravki rotacijskega vektorja in njegovih odvodov

Table 5.1: Update of rotational vector and its derivatives

$$\begin{aligned}\delta\vartheta_g &= \left[2\Delta\widehat{\mathbf{k}}_g \circ \widehat{\mathbf{k}}_{i,g} \right]_{\mathbb{R}^3} \\ \delta\vartheta_g' &= \left[2\Delta\widehat{\mathbf{k}}_g' \circ \widehat{\mathbf{k}}_{i,g} + 2\Delta\widehat{\mathbf{k}}_g \circ \widehat{\mathbf{k}}_{i,g}' \right]_{\mathbb{R}^3} \\ \delta\vartheta_g'' &= \left[2\Delta\widehat{\mathbf{k}}_g'' \circ \widehat{\mathbf{k}}_{i,g} + 4\Delta\widehat{\mathbf{k}}_g' \circ \widehat{\mathbf{k}}_{i,g}' + 2\Delta\widehat{\mathbf{k}}_g \circ \widehat{\mathbf{k}}_{i,g}'' \right]_{\mathbb{R}^3}\end{aligned}$$

Popravek $\Delta\widehat{\mathbf{k}}_g'$ in njegov odvod $\Delta\widehat{\mathbf{k}}_g''$ smo že predhodno izrazili z vozliščnimi popravki, enačba (5.58). Če enačbo (5.84) transformiramo v pomično bazo $\mathcal{B}_{G_{i+1}}$, dobimo

$$\begin{aligned}\widehat{\kappa}_{i+1,G_{i+1}} &= \widehat{\mathbf{q}}_{i+1,g}^* \circ \Delta\widehat{\kappa}_g \circ \widehat{\mathbf{q}}_{i+1,g} + \widehat{\mathbf{q}}_{i+1,g}^* \circ \Delta\widehat{\mathbf{k}}_g \circ \widehat{\kappa}_{i,g} \circ \Delta\widehat{\mathbf{k}}_g^* \circ \widehat{\mathbf{q}}_{i+1,g} \\ &= \widehat{\mathbf{q}}_{i+1,g}^* \circ \Delta\widehat{\kappa}_g \circ \widehat{\mathbf{q}}_{i+1,g} + \widehat{\mathbf{q}}_{i+1,g}^* \circ \widehat{\kappa}_{i,g} \circ \widehat{\mathbf{q}}_{i,g} \\ &= \Delta\widehat{\kappa}_{G_{i+1}} + \widehat{\kappa}_{i,G_i}.\end{aligned} \quad (5.86)$$

Ukrivljenost je torej aditivna količina, vendar le v primeru, ko za vsako nastopajočo ukrivljenost uporabimo ustrezno pomično bazo. Izraz (5.86) uporabimo za izračun novega približka $\widehat{\kappa}_{i+1,G_{i+1}}$, odvod rotacijskega kvaterniona $\widehat{\mathbf{k}}_{i+1,g}'$ pa izračunamo iz enačbe (4.48, levo), tako da le ukrivljenost $\widehat{\kappa}_{i+1,g}$

zapišemo v bazi $\mathcal{B}_{G_{i+1}}$:

$$\begin{aligned}\widehat{\mathbf{k}}'_{i+1,g} &= \frac{1}{2}\widehat{\boldsymbol{\kappa}}_{i+1,g} \circ \widehat{\mathbf{k}}_{i+1,g} \\ &= \frac{1}{2}\widehat{\mathbf{q}}_{i+1,g} \circ \widehat{\mathbf{q}}_{i+1,g}^* \circ \widehat{\boldsymbol{\kappa}}_{i+1,g} \circ \widehat{\mathbf{q}}_{i+1,g} \circ \widehat{\mathbf{q}}_{i+1,g}^* \circ \widehat{\mathbf{k}}_{i+1,g} \\ &= \frac{1}{2}\widehat{\mathbf{q}}_{i+1,g} \circ \widehat{\boldsymbol{\kappa}}_{i+1,G_{i+1}} \circ \widehat{\mathbf{q}}_g^{[0]*}\end{aligned}\quad (5.87)$$

Opomba 12 V enačbi (4.48) poleg celotnega kvaterniona rotacije $\widehat{\mathbf{q}}_{i+1,g}$, ki določa rotacijo med bazama \mathcal{B}_g in $\mathcal{B}_{G_{i+1}}$, stojita deformacija $\widehat{\boldsymbol{\kappa}}_{i+1,G_{i+1}}$, ki je odvisna le od dodanega rotacijskega kvaterniona $\widehat{\mathbf{k}}_{i+1,g}$ in njegov odvod. Zato iz enačbe (4.48, desno) ne sledi $\widehat{\mathbf{k}}'_{i+1,g} = \frac{1}{2}\widehat{\mathbf{k}}_{i+1,g} \circ \widehat{\boldsymbol{\kappa}}_{i+1,G_{i+1}} \left(\widehat{\mathbf{k}}_{i+1,G_{i+1}} \right)$, temveč $\widehat{\mathbf{k}}'_{i+1,G^{[0]}} = \frac{1}{2}\widehat{\mathbf{k}}_{i+1,G^{[0]}} \circ \widehat{\boldsymbol{\kappa}}_{i+1,G_{i+1}} \left(\widehat{\mathbf{k}}_{i+1,G_{i+1}} \right)$, saj je pomembno, katera baza pripada rotacijskemu kvaternionu. Enačbo (4.48, desno) pa lahko uporabimo za določitev odvoda trenutnega celotnega in začetnega rotacijskega kvaterniona:

$$\widehat{\mathbf{q}}'_{i+1,g} = \frac{1}{2}\widehat{\mathbf{q}}_{i+1,g} \circ \widehat{\boldsymbol{\kappa}}_{i+1,g} \left(\widehat{\mathbf{q}}_{i+1,g} \right) \quad \text{in} \quad \widehat{\mathbf{q}}_g^{[0]'} = \frac{1}{2}\widehat{\mathbf{q}}_g^{[0]} \circ \widehat{\boldsymbol{\kappa}}_g \left(\widehat{\mathbf{q}}_g^{[0]} \right).$$

Podobna formula kot za $\widehat{\mathbf{k}}'_{i+1,g}$ (5.87) velja tudi za odvod multiplikativnega popravka rotacijskega kvaterniona:

$$\begin{aligned}\Delta\widehat{\mathbf{k}}'_g &= \frac{1}{2}\widehat{\mathbf{q}}_{i+1,g} \circ \Delta\widehat{\boldsymbol{\kappa}}_{G_{i+1}} \circ \widehat{\mathbf{q}}_{i,g}^* \\ &= \frac{1}{2}\Delta\widehat{\mathbf{k}}_g \circ \widehat{\mathbf{q}}_{i,g} \circ \Delta\widehat{\boldsymbol{\kappa}}_{G_{i+1}} \circ \widehat{\mathbf{q}}_{i,g}^*\end{aligned}\quad (5.88)$$

Podobno postopamo tudi pri določitvi odvoda ukrivljenosti $\widehat{\boldsymbol{\kappa}}_{G^{[i+1]}}^{[i+1]'}$ in pri drugem odvodu rotacijskega kvaterniona $\widehat{\mathbf{k}}_{i+1,g}$. V ta namen odvajamo enačbi (5.84) in (5.85) po naravnem parametru x

$$\begin{aligned}\widehat{\boldsymbol{\kappa}}'_{i+1,g} &= \Delta\widehat{\boldsymbol{\kappa}}'_g + \Delta\widehat{\mathbf{k}}'_g \circ \widehat{\boldsymbol{\kappa}}_{i,g} \circ \Delta\widehat{\mathbf{k}}_g^* \\ &\quad + \Delta\widehat{\mathbf{k}}_g \circ \widehat{\boldsymbol{\kappa}}'_{i,g} \circ \Delta\widehat{\mathbf{k}}_g^* + \Delta\widehat{\mathbf{k}}_g \circ \widehat{\boldsymbol{\kappa}}_{i,g} \circ \Delta\widehat{\mathbf{k}}_g^{*'} \\ \Delta\widehat{\boldsymbol{\kappa}}'_g &= 2\Delta\widehat{\mathbf{k}}_g'' \circ \Delta\widehat{\mathbf{k}}_g^* + 2\Delta\widehat{\mathbf{k}}'_g \circ \Delta\widehat{\mathbf{k}}_g^{*'}\end{aligned}$$

Kot vidimo iz te enačbe, za izračun popravka odvoda ukrivljenosti $\Delta\widehat{\boldsymbol{\kappa}}'_g$ potrebujemo drugi odvod popravka $\Delta\widehat{\mathbf{k}}_g''$, ki je v obliki kvaternionske vrste zapisan z enačbo (B.9). Izpeljava je v dodatku B, $\Delta\widehat{\mathbf{k}}_g''$ pa je izražen kot kvaternionski produkt količin $\delta\boldsymbol{\vartheta}_g$, $\delta\boldsymbol{\vartheta}'_g$ in $\delta\boldsymbol{\vartheta}''_g$, preglednica 5.1. Zgornji izraz za $\widehat{\boldsymbol{\kappa}}'_{i+1,g}$ transformiramo v pomično bazo $\mathcal{B}_{G_{i+1}}$, kot določa enačba (4.52):

$$\begin{aligned}\widehat{\boldsymbol{\kappa}}'_{i+1,G_{i+1}} &= \\ &= \widehat{\mathbf{q}}_{i+1,g}^* \circ \widehat{\boldsymbol{\kappa}}'_{i+1,g} \circ \widehat{\mathbf{q}}_{i+1,g} \\ &\quad + \frac{1}{2} \left(\phi_R \left(\widehat{\boldsymbol{\kappa}}_{i+1,G_{i+1}} \left(\widehat{\mathbf{q}}_{i+1,g} \right) \right) - \phi_L \left(\widehat{\boldsymbol{\kappa}}_{i+1,G_{i+1}} \left(\widehat{\mathbf{q}}_{i+1,g} \right) \right) \right) \widehat{\boldsymbol{\kappa}}_{i+1,G_{i+1}} \\ &= \widehat{\mathbf{q}}_{i+1,g}^* \circ \left(\Delta\widehat{\boldsymbol{\kappa}}'_g + \Delta\widehat{\mathbf{k}}'_g \circ \widehat{\boldsymbol{\kappa}}_{i,g} \circ \Delta\widehat{\mathbf{k}}_g^* + \Delta\widehat{\mathbf{k}}_g \circ \widehat{\boldsymbol{\kappa}}'_{i,g} \circ \Delta\widehat{\mathbf{k}}_g^* + \Delta\widehat{\mathbf{k}}_g \circ \widehat{\boldsymbol{\kappa}}_{i,g} \circ \Delta\widehat{\mathbf{k}}_g^{*'} \right) \circ \widehat{\mathbf{q}}_{i+1,g} \\ &\quad + \frac{1}{2}\widehat{\boldsymbol{\kappa}}_{i+1,G_{i+1}} \circ \widehat{\boldsymbol{\kappa}}_{i+1,G_{i+1}} \left(\widehat{\mathbf{q}}_{i+1,g} \right) - \frac{1}{2}\widehat{\boldsymbol{\kappa}}_{i+1,G_{i+1}} \left(\widehat{\mathbf{q}}_{i+1,g} \right) \circ \widehat{\boldsymbol{\kappa}}_{i+1,G_{i+1}}.\end{aligned}\quad (5.89)$$

Zaradi dolžine zapisa izpeljavo razbijemo na posamezne člene. Prvega člena

$$(i) = \widehat{\mathbf{q}}_{i+1,g}^* \circ \Delta \widehat{\boldsymbol{\kappa}}_g' \circ \widehat{\mathbf{q}}_{i+1,g}$$

ne spreminjamo. V tretjem členu poenostavimo zapis

$$\begin{aligned} (iii) &= \widehat{\mathbf{q}}_{i+1,g}^* \circ \Delta \widehat{\boldsymbol{\kappa}}_g \circ \widehat{\boldsymbol{\kappa}}_{i,g}' \circ \Delta \widehat{\boldsymbol{\kappa}}_g^* \circ \widehat{\mathbf{q}}_{i+1,g} \\ &= \widehat{\mathbf{q}}_{i,g}^* \circ \widehat{\boldsymbol{\kappa}}_{i,g}' \circ \widehat{\mathbf{q}}_{i,g}. \end{aligned}$$

Drugi in četrti člen najprej razpišemo

$$\begin{aligned} (ii + iv) &= \widehat{\mathbf{q}}_{i+1,g}^* \circ \Delta \widehat{\boldsymbol{\kappa}}_g' \circ \widehat{\boldsymbol{\kappa}}_{i,g} \circ \Delta \widehat{\boldsymbol{\kappa}}_g^* \circ \widehat{\mathbf{q}}_{i+1,g} + \widehat{\mathbf{q}}_{i+1,g}^* \circ \Delta \widehat{\boldsymbol{\kappa}}_g \circ \widehat{\boldsymbol{\kappa}}_{i,g} \circ \Delta \widehat{\boldsymbol{\kappa}}_g'^* \circ \widehat{\mathbf{q}}_{i+1,g} \\ &= \widehat{\mathbf{q}}_{i,g}^* \circ \Delta \widehat{\boldsymbol{\kappa}}_g^* \circ \Delta \widehat{\boldsymbol{\kappa}}_g' \circ \widehat{\boldsymbol{\kappa}}_{i,g} \circ \widehat{\mathbf{q}}_{i,g} + \widehat{\mathbf{q}}_{i,g}^* \circ \widehat{\boldsymbol{\kappa}}_{i,g} \circ \Delta \widehat{\boldsymbol{\kappa}}_g'^* \circ \Delta \widehat{\boldsymbol{\kappa}}_g \circ \widehat{\mathbf{q}}_{i,g}. \end{aligned}$$

Produkt $\Delta \widehat{\boldsymbol{\kappa}}_g^* \circ \Delta \widehat{\boldsymbol{\kappa}}_g'$ in njegovo konjugirano obliko

$$\Delta \widehat{\boldsymbol{\kappa}}_g'^* \circ \Delta \widehat{\boldsymbol{\kappa}}_g^{(4.42)} = -\Delta \widehat{\boldsymbol{\kappa}}_g^* \circ \Delta \widehat{\boldsymbol{\kappa}}_g'$$

nadomestimo z izrazom

$$\Delta \widehat{\boldsymbol{\kappa}}_g^* \circ \Delta \widehat{\boldsymbol{\kappa}}_g' = \frac{1}{2} \widehat{\mathbf{q}}_{i,g} \circ \Delta \widehat{\boldsymbol{\kappa}}_{G_{i+1}} \circ \widehat{\mathbf{q}}_{i,g}^*$$

ki sledi iz zveze (5.88), ter poenostavimo zapis

$$\begin{aligned} (ii + iv) &= \widehat{\mathbf{q}}_{i,g}^* \circ \frac{1}{2} \widehat{\mathbf{q}}_{i,g} \circ \Delta \widehat{\boldsymbol{\kappa}}_{G_{i+1}} \circ \widehat{\mathbf{q}}_{i,g}^* \circ \widehat{\boldsymbol{\kappa}}_{i,g} \circ \widehat{\mathbf{q}}_{i,g} \\ &\quad - \widehat{\mathbf{q}}_{i,g}^* \circ \widehat{\boldsymbol{\kappa}}_{i,g} \circ \frac{1}{2} \widehat{\mathbf{q}}_{i,g} \circ \Delta \widehat{\boldsymbol{\kappa}}_{G_{i+1}} \circ \widehat{\mathbf{q}}_{i,g}^* \circ \widehat{\mathbf{q}}_{i,g} \\ &= \frac{1}{2} \Delta \widehat{\boldsymbol{\kappa}}_{G_{i+1}} \circ \widehat{\boldsymbol{\kappa}}_{i,G_i} - \frac{1}{2} \widehat{\boldsymbol{\kappa}}_{i,G_i} \circ \Delta \widehat{\boldsymbol{\kappa}}_{G_{i+1}}. \end{aligned}$$

Zadnja dva člena izraza (5.89) razbijemo na dva dela tako, da upoštevamo 'aditiven' zapis ukrivljenosti $\widehat{\boldsymbol{\kappa}}_{i+1,G_{i+1}}$ (5.86) in dobimo

$$\begin{aligned} (v + vi) &= \frac{1}{2} \Delta \widehat{\boldsymbol{\kappa}}_{G_{i+1}} \circ \widehat{\boldsymbol{\kappa}}_{i+1,G_{i+1}} (\widehat{\mathbf{q}}_{i+1,g}) - \frac{1}{2} \widehat{\boldsymbol{\kappa}}_{i+1,G_{i+1}} (\widehat{\mathbf{q}}_{i+1,g}) \circ \Delta \widehat{\boldsymbol{\kappa}}_{G_{i+1}} \\ &\quad + \frac{1}{2} \widehat{\boldsymbol{\kappa}}_{i,G_i} \circ \widehat{\boldsymbol{\kappa}}_{i+1,G_{i+1}} (\widehat{\mathbf{q}}_{i+1,g}) - \frac{1}{2} \widehat{\boldsymbol{\kappa}}_{i+1,G_{i+1}} (\widehat{\mathbf{q}}_{i+1,g}) \circ \widehat{\boldsymbol{\kappa}}_{i,G_i} \\ &= \frac{1}{2} \Delta \widehat{\boldsymbol{\kappa}}_{G_{i+1}} \circ \widehat{\boldsymbol{\kappa}}_{i+1,G_{i+1}} (\widehat{\mathbf{q}}_{i+1,g}) - \frac{1}{2} \widehat{\boldsymbol{\kappa}}_{i+1,G_{i+1}} (\widehat{\mathbf{q}}_{i+1,g}) \circ \Delta \widehat{\boldsymbol{\kappa}}_{G_{i+1}} \\ &\quad + \frac{1}{2} \widehat{\boldsymbol{\kappa}}_{i,G_i} \circ \widehat{\boldsymbol{\kappa}}_{i,G_i} (\widehat{\mathbf{q}}_{i,g}) - \frac{1}{2} \widehat{\boldsymbol{\kappa}}_{i,G_i} (\widehat{\mathbf{q}}_{i,g}) \circ \widehat{\boldsymbol{\kappa}}_{i,G_i} \\ &\quad + \frac{1}{2} \widehat{\boldsymbol{\kappa}}_{i,G_i} \circ \Delta \widehat{\boldsymbol{\kappa}}_{G_{i+1}} - \frac{1}{2} \Delta \widehat{\boldsymbol{\kappa}}_{G_{i+1}} \circ \widehat{\boldsymbol{\kappa}}_{i,G_i}. \end{aligned}$$

V zadnji vrstici smo upoštevali še 'aditiven' zapis ukrivljenosti $\widehat{\boldsymbol{\kappa}}_{i+1,G_{i+1}} (\widehat{\mathbf{q}}_{i+1,g}) = \widehat{\boldsymbol{\kappa}}_{i,G_i} (\widehat{\mathbf{q}}_{i,g}) + \Delta \widehat{\boldsymbol{\kappa}}_{G_{i+1}}$. Zadnja vrstica končnega izraza $(v + vi)$ se odšteje s členoma $(ii + iv)$. Odvod ukrivljenosti v pomični bazi $\widehat{\boldsymbol{\kappa}}_{i+1,G_{i+1}}'$ je enak vsoti prvih dveh vrstic končnega izraza $(v + vi)$ ter členov (i) in (iii) :

$$\begin{aligned} \widehat{\boldsymbol{\kappa}}_{i+1,G_{i+1}}' &= \\ &= \widehat{\mathbf{q}}_{i+1,g}^* \circ \Delta \widehat{\boldsymbol{\kappa}}_g' \circ \widehat{\mathbf{q}}_{i+1,g} + \frac{1}{2} \Delta \widehat{\boldsymbol{\kappa}}_{G_{i+1}} \circ \widehat{\boldsymbol{\kappa}}_{i+1,G_{i+1}} (\widehat{\mathbf{q}}_{i+1,g}) - \frac{1}{2} \widehat{\boldsymbol{\kappa}}_{i+1,G_{i+1}} (\widehat{\mathbf{q}}_{i+1,g}) \circ \Delta \widehat{\boldsymbol{\kappa}}_{G_{i+1}} \\ &\quad + \widehat{\mathbf{q}}_{i,g}^* \circ \widehat{\boldsymbol{\kappa}}_{i,g}' \circ \widehat{\mathbf{q}}_{i,g} + \frac{1}{2} \widehat{\boldsymbol{\kappa}}_{i,G_i} \circ \widehat{\boldsymbol{\kappa}}_{i,G_i} (\widehat{\mathbf{q}}_{i,g}) - \frac{1}{2} \widehat{\boldsymbol{\kappa}}_{i,G_i} (\widehat{\mathbf{q}}_{i,g}) \circ \widehat{\boldsymbol{\kappa}}_{i,G_i}. \end{aligned}$$

Dvakrat uporabimo enačbo (4.52) in dobimo preprosto zvezo

$$\widehat{\kappa}'_{i+1,G_{i+1}} = \Delta \widehat{\kappa}'_{G_{i+1}} + \widehat{\kappa}'_{i,G_i}. \quad (5.90)$$

Tudi odvodi ukrivljenosti so v primernih pomičnih bazah 'aditivni'! Popravek ukrivljenosti v trenutni bazi izračunamo v skladu z enačbo (4.52)

$$\Delta \widehat{\kappa}'_{G_{i+1}} = \widehat{q}_{i+1,g}^* \circ \Delta \widehat{\kappa}'_g \circ \widehat{q}_{i+1,g} + \frac{1}{2} (\phi_R (\widehat{\kappa}_{G_{i+1}} (\widehat{q}_{i+1,g})) - \phi_L (\widehat{\kappa}_{G_{i+1}} (\widehat{q}_{i+1,g}))) \Delta \widehat{\kappa}_{G_{i+1}}.$$

Drugi odvod rotacijskega kvaterniona, $\widehat{k}''_{i+1,g}$, izračunamo iz prvega odvoda ukrivljenosti, $\widehat{\kappa}'_{G_{i+1}}$. V enačbi

$$\widehat{\kappa}'_{i+1,G_{i+1}} = \widehat{q}_{i+1,g}^* \circ \widehat{\kappa}'_{i+1,g} \circ \widehat{q}_{i+1,g} + \frac{1}{2} (\phi_R (\widehat{\kappa}_{G_{i+1}} (\widehat{q}_{i+1,g})) - \phi_L (\widehat{\kappa}_{G_{i+1}} (\widehat{q}_{i+1,g}))) \widehat{\kappa}_{i+1,G_{i+1}}$$

$\widehat{\kappa}'_{i+1,g}$ nadomestimo z izrazom

$$\begin{aligned} \widehat{\kappa}'_{i+1,g} &= \widehat{k}''_{i+1,g} \circ \widehat{k}_{i+1,g}^* + 2\widehat{k}'_{i+1,g} \circ \widehat{k}_{i+1,g}^* \\ &= \widehat{k}''_{i+1,g} \circ \widehat{k}_{i+1,g}^* - 2\widehat{k}'_{i+1,g} \circ \widehat{k}_{i+1,g}^* \circ \widehat{k}'_{i+1,g} \circ \widehat{k}_{i+1,g}^* \\ &= \widehat{k}''_{i+1,g} \circ \widehat{k}_{i+1,g}^* - \frac{1}{2} \widehat{\kappa}_{i+1,g} \circ \widehat{\kappa}_{i+1,g} \end{aligned}$$

in izpostavimo $\widehat{k}''_{i+1,g}$ ter dobimo

$$\begin{aligned} \widehat{k}''_{i+1,g} &= \frac{1}{2} \widehat{\kappa}_{i+1,g} \circ \widehat{\kappa}_{i+1,g} \circ \widehat{k}_{i+1,g} + \widehat{q}_{i+1,g} \circ \widehat{\kappa}'_{i+1,G_{i+1}} \circ \widehat{q}_{i+1,g}^* \circ \widehat{k}_{i+1,g} \\ &\quad - \widehat{q}_{i+1,g} \circ \frac{1}{2} [\phi_R (\widehat{\kappa}_{G_{i+1}} (\widehat{q}_{i+1,g})) - \phi_L (\widehat{\kappa}_{G_{i+1}} (\widehat{q}_{i+1,g}))] \widehat{\kappa}_{i+1,G_{i+1}} \circ \widehat{q}_{i+1,g}^* \circ \widehat{k}_{i+1,g}. \end{aligned}$$

Dobljeni izraz še naprej preoblikujemo, dokler v njem ne nastopajo samo predhodno pripravljene količine, na primer

$$\begin{aligned} \widehat{\kappa}_{i+1,g} \circ \widehat{\kappa}_{i+1,g} \circ \widehat{k}_{i+1,g} &= 2\widehat{k}'_{i+1,g} \circ \widehat{k}_{i+1,g}^* \circ 2\widehat{k}'_{i+1,g} \circ \widehat{k}_{i+1,g}^* \circ \widehat{k}_{i+1,g} \\ &= \widehat{k}_{i+1,g} \circ \widehat{\kappa}_{i+1,G_{i+1}} \circ \widehat{\kappa}_{i+1,G_{i+1}} \end{aligned}$$

in

$$\begin{aligned} &(\phi_R (\widehat{\kappa}_{G_{i+1}} (\widehat{q}_{i+1,g})) - \phi_L (\widehat{\kappa}_{G_{i+1}} (\widehat{q}_{i+1,g}))) \widehat{\kappa}_{i+1,G_{i+1}} \\ &= \widehat{\kappa}_{i+1,G_{i+1}} \circ \widehat{\kappa}_{i+1,G_{i+1}} (\widehat{q}_{i+1,g}) - \widehat{\kappa}_{i+1,G_{i+1}} (\widehat{q}_{i+1,g}) \circ \widehat{\kappa}_{i+1,G_{i+1}} \\ &= \widehat{\kappa}_{i+1,G_{i+1}} \circ \widehat{\kappa}_{i+1,G_{i+1}} - \widehat{\kappa}_{i+1,G_{i+1}} \circ \widehat{\kappa}_{i+1,G_{i+1}} \\ &\widehat{\kappa}_{i+1,G_{i+1}} \circ \widehat{\kappa}_{G^{[0]}}^{[0]} - \widehat{\kappa}_{G^{[0]}}^{[0]} \circ \widehat{\kappa}_{i+1,G_{i+1}} \\ &= [\phi_L (\widehat{\kappa}_{i+1,G_{i+1}}) - \phi_R (\widehat{\kappa}_{i+1,G_{i+1}})] \widehat{\kappa}_{G^{[0]}}^{[0]} \end{aligned}$$

ter dobimo

$$\begin{aligned} \widehat{k}''_{i+1,g} &= \frac{1}{2} \widehat{k}_{i+1,g} \circ \widehat{\kappa}_{i+1,G_{i+1}} \circ \widehat{\kappa}_{i+1,G_{i+1}} + \widehat{q}_{i+1,g} \circ \widehat{\kappa}'_{i+1,G_{i+1}} \circ \widehat{q}_g^{[0]*} \\ &\quad - \frac{1}{2} \widehat{q}_{i+1,g} \circ [\phi_L (\widehat{\kappa}_{i+1,G_{i+1}}) - \phi_R (\widehat{\kappa}_{i+1,G_{i+1}})] \widehat{\kappa}_{G^{[0]}}^{[0]} \circ \widehat{q}_g^{[0]*}. \end{aligned}$$

Začetno ukrivljenost $\widehat{\kappa}^{[0]}$ v prvi pomični bazi $\mathcal{B}_{G^{[0]}}$ izračunamo v skladu z enačbo (4.48, desno)

$$\widehat{\kappa}_{G^{[0]}}^{[0]} = 2\widehat{q}_g^{[0]*} \circ \widehat{q}_g^{[0]'}$$

5.4 Numerični testi

Predstavljeno metodo preverimo s primeri iz literature. Izbrani testi jasno kažejo na pravilnost formulacije in zmogljivosti implementacije, za katero velja, da

- poleg začetne ravne lege lahko podajamo tudi začetno upogibno in torzijsko ukrivljeno lego nosilca;
- so dopuščeni poljubno veliki pomiki in zasuki večji od 2π ;
- lahko natančnost analize povečujemo z večanjem števila elementov in/ali z uporabo elementov višjega reda.

Numerični rezultati so v celoti pridobljeni v programskem okolju Matlab [The MathWorks, 1999]. Pri izračunih se omejujemo na linearno elastični materialni model, kjer imata linearna operatorja \mathcal{C}_N in \mathcal{C}_M iz enačb (6.51)–(6.52) v matričnem zapisu diagonalno matriko:

$$\mathcal{C}_N = \begin{bmatrix} EA_1 & 0 & 0 \\ 0 & GA_2 & 0 \\ 0 & 0 & GA_3 \end{bmatrix} \gamma_G = \mathcal{C}_N \gamma_G, \quad (5.91)$$

$$\mathcal{C}_M = \begin{bmatrix} GJ_1 & 0 & 0 \\ 0 & EJ_2 & 0 \\ 0 & 0 & EJ_3 \end{bmatrix} \kappa_G = \mathcal{C}_M \kappa_G. \quad (5.92)$$

E in G sta elastični in strižni modul materiala; A_1 je ploščina prereza nosilca; J_1 je težiščni torzijski vztrajnostni moment prereza; A_2 in A_3 sta strižna prereza v smereh glavnih vztrajnostnih osi prereza \vec{G}_2 in \vec{G}_3 s pripadajočima težiščnima vztrajnostnima momentoma prereza J_2 in J_3 .

Za namene primerjave z drugimi avtorji rezultate rotacijskih kvaternionov $\hat{\mathbf{k}}_g = k_0 + \mathbf{k}$ preračunamo v rotacijske vektorje po formuli

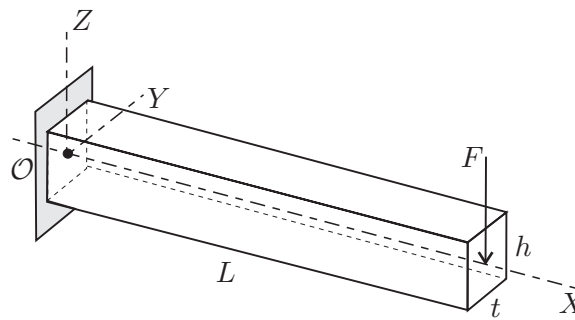
$$\vartheta_g = 2 \arccos(k_0) \frac{\mathbf{k}}{|\mathbf{k}|}. \quad (5.93)$$

Osi koordinatnega sistema, ki ga določajo bazni vektorji referenčne baze \mathcal{B} z izhodiščem v točki \mathcal{O} , označujemo z velikimi tiskanimi črkami X , Y in Z .

Prikaz neobčutljivosti elementa na strižno blokiranje. Klasični elementi kažejo podcenjene pomike, kadar je strižni modul G zelo velik in kadar je višina prereza h zelo majhna v primerjavi z dolžino končnega elementa (L/h je veliko število). Formalno lahko za klasične elemente rešitev izrazimo v odvisnosti od parametra GL^2/Eh^2 (glej [Bathe, 1996]), kar utemeljuje te težave. Kadar je pri reševanju enačb nosilca po metodi končnih elementov kljub zgoščanju mreže pomik še naprej močno podcenjen, govorimo o *strižnem blokiranju* elementa. Za predstavljeni končni element se rešitev ne izraža direktno v odvisnosti od parametra GL^2/Eh^2 , lahko pa numerično preverimo občutljivost rešitve v odvisnosti od velikih vrednosti G in L/h .

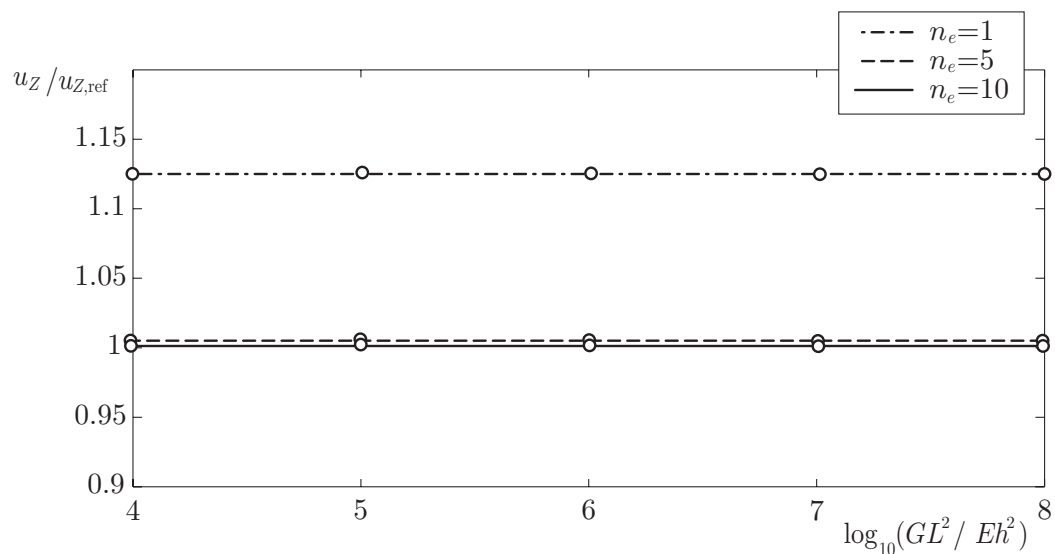
Neobčutljivost predstavljenе metode končnih elementov na strižno blokiranje ilustriramo s standardnim testom. Analiziramo ravno konzolo s prečno točkovno silo $F = 1$ v prostem krajišču, kot prikazuje slika 5.2. Ostali podatki o konzoli so:

$$E = 10^7 \quad G = 10^{13} \quad L = 1 \quad t = 0.1.$$



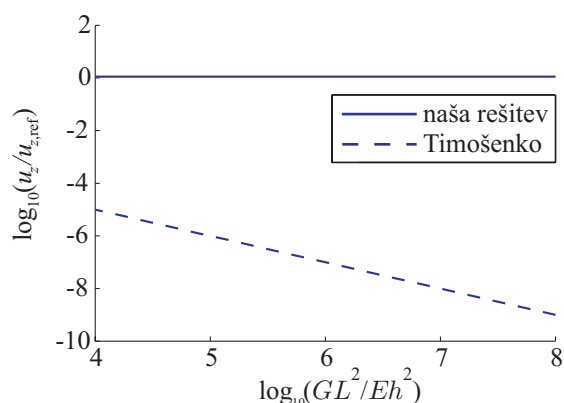
Slika 5.2: Konzola s prečno silo v prostem krajišču
Figure 5.2: Cantilever under a free-end vertical force

Nerealno velik strižni modul G numerično določa nosilec, ki ni sposoben strižnega deformiranja. Ker zmanjševanje višine prečnega prereza pri standardnih končnih elementih hitreje privede do strižnega blokiranja, višino h spreminjamo od (majhnih) 0.1 do (velikih vrednosti) 10. Konzolo modeliramo z enim, s petimi in z desetimi kvadratičnimi elementi (ena notranja točka). Rezultate pomikov prostega krajišča v prečni smeri zaradi nazornosti normiramo z referenčno vrednostjo $u_{Z,\text{ref}}$ (numerična rešitev za mrežo 100 elementov). Spreminjanje napake pomika $u_Z/u_{Z,\text{ref}}$ v odvisnosti od *strukturnega parametra* GL^2/Eh^2 za različno goste mreže, $n_e = 1, 5, 10$, prikazujemo grafično v logaritemskem merilu na sliki 5.3.



Slika 5.3: Prečni pomik prostega krajišča v odvisnosti od parametra GL^2/Eh^2
Figure 5.3: Vertical displacement at the free-end vs parameter GL^2/Eh^2

Dobljeni rezultati so popolnoma neobčutljivi na spreminjanje strukturnega parametra za vse tri različno goste mreže končnih elementov ter se z večanjem števila elementov približujejo referenčni rešitvi. Na sliki 5.4 podajamo primerjavo med našo rešitvijo, kjer nosilec modeliramo z enim elementom in rešitvijo s klasičnim Timošenkovim nosilcem, ki je osnovan na pomikih [Bathe, 1996]. Test torej kaže, da uporabljena numerična metoda nima strižnega blokiranja.

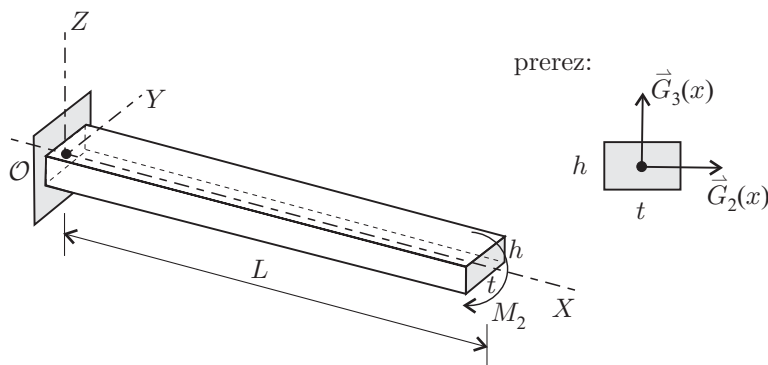


Slika 5.4: Primerjava prečnega pomika prostega krajišča v odvisnosti od parametra GL^2/Eh^2 s klasičnim Timošenkovim nosilcem s strižnim blokiranjem

Figure 5.4: Vertical displacement at the free-end vs parameter GL^2/Eh^2 ; comparison with the classical Timoshenko beam with shear locking problem

Konzola z momentom. Vzemimo ravno konzolo dolžine $L = 100$ v smeri osi X in jo v prostem krajišču obremenimo s točkovnim momentom M_Y , slika 5.5. Nosilec se zaradi obtežbe deformira v ravnini (X, Z) . Ostali materialni in geometrijski podatki so

$$E = 2.1 \cdot 10^4 \quad G = 1.05 \cdot 10^4 \quad A_1 = 20 \quad A_2 = A_3 = 16 \\ J_1 = 6.4566 \quad J_2 = 1.6667 \quad J_3 = 666.66.$$



Slika 5.5: Konzola z momentom

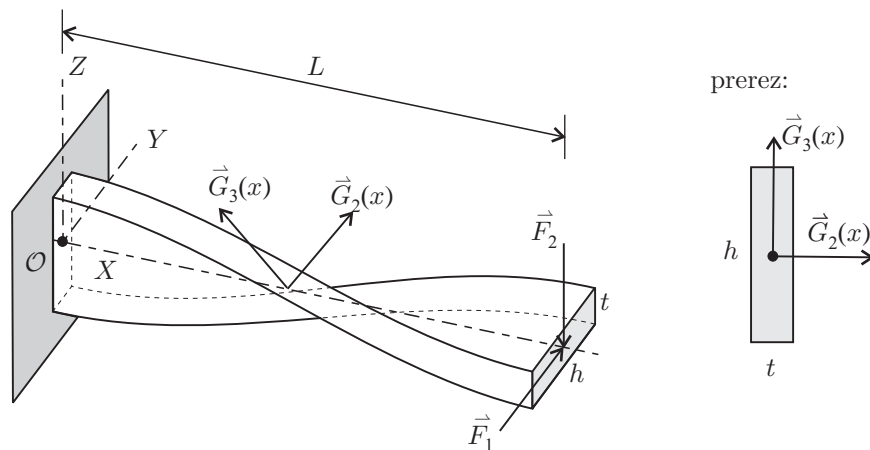
Figure 5.5: Cantilever under free-end moment

V preglednici 5.2 primerjamo pomika in zasuk prostega krajišča z analitičnimi rešitvami [Saje, Srpčič, 1986] za dva obtežna primera: $M_Y = 1$ (majhna obtežba) in $M_Y = 100$ (velika obtežba). V prvem obtežnem primeru so pomiki in zasuki majhni, zato dosežemo dovolj dobro ujemanje z analitično rešitvijo že z izbiro enega elementa z dvema notranjima točkama. V drugem obtežnem primeru so pomiki in zasuki veliki, pa vseeno že dva elementa iste stopnje zadoščata za dobro ujemanje numerične rešitve z analitično.

Preglednica 5.2: Pomiki in zasuki prostega krajišča konzole z momentno obtežbo
 Table 5.2: Free-end displacements and rotations of cantilever beam under free-end moment

n_e	N	u_1	u_3	ϑ_2
$M_2 = 1$				
1	1	0.00010	0.14286	0.00286
	2	0.00014	0.14286	0.00286
2	1	0.00013	0.14286	0.00286
	2	0.00014	0.14286	0.00286
točna nelin. [Saje, Srpčič, 1986]		0.00014	0.14286	0.00286
$M_2 = 100$				
1	1	1.01867	14.23718	0.28571
	2	1.35507	14.18880	0.28571
2	1	1.27107	14.20086	0.28571
	2	1.35501	14.18880	0.28571
točna nelin. [Saje, Srpčič, 1986]		1.35500	14.18880	0.28571

n_e =število elementov, N =število notranjih kolokacijskih točk.



Slika 5.6: Zviti nosilec
 Figure 5.6: Twisted beam

Zviti nosilec. Za prikaz sposobnosti metode, da upošteva zasukane prereze v začetnem stanju, smo izbrali standardni test za metodo končnih elementov MacNeala in Harderja (1985). Nosilec je enostransko togo vpet, prosto krajišče pa je obteženo z enotsko silo v prečnih smereh Y in Z , kot kaže slika 5.6. Težiščna os nosilca je ravna, pravokotni prečni prerez pa se od začetka do konca nosilca zasuka za kot $\frac{1}{2}\pi$ tako, da se os rotacije ujema s težiščno osjo nosilca in da se velikost kota v odvisnosti od naravnega parametra x linearno spreminja od velikosti $\vartheta = 0$ pri $x = 0$ do $\vartheta = \frac{1}{2}\pi$ pri $x = L$ (slika 5.6). Težiščna os nosilca v začetni legi ostaja ves čas pravokotna na ravnine prečnih prerezov. Zupan in Saje (2004) opozarjata, da taka začetna geometrija nosilca pomeni, da so robovi nosilca v začetni legi ukrivljeni. Zaradi pravokotnega prereza ločimo dva obtežna primera za dve prečni smeri nosilca, zaradi zvitosti pa se nosilec v obeh primerih deformira prostorsko in ne ravninsko. Ostali geometrijski in materialni podatki

so:

$$h = 1.1 \quad t = 0.32 \quad L = 12 \quad E = 29 \cdot 10^6 \quad G = 11.885 \cdot 10^6.$$

Pomike prostega krajišča v smeri obtežbe po linearni teoriji (le prvi korak Newtonove iteracije) primerjamo s teoretičnimi rezultati MacNeala in Harderja (1985) in z analitičnimi rešitvami, dobljenimi iz linearizirane oblike enačb za prostorski nosilec po Reissner–Simovi teoriji nosilcev, glej preglednico 5.3.

Število uporabljenih elementov je bistveno nižje od števila priporočenih elementov (12) s strani avtorjev standardnega testa [MacNeal, Harder, 1985]. Numerični rezultati pomikov v prostem krajišču nosilca kažejo veliko natančnost rezultatov že pri majhnem številu elementov nizkega reda. Rezultati se ujemajo z analitičnimi na dve neničelni decimalni mesti že z uporabo enega samega elementa s petimi notranjimi kolokacijskimi točkami ali z dvema elementoma s po dvema notranjima kolokacijskima točkama. Za ujemanje na štiri značilna decimalna mesta zadošča en sam element s sedmimi notranjimi točkami, dva elementa s štirimi internimi točkami in štirje elementi s po tremi internimi točkami. Primerljivo točne rešitve najdemo še pri Zupanu in Sajetu (2004, 2006). Odstopanja od analitične rešitve pa najdemo pri na primer Ibrahimbegoviću in Freyu (1993), čeprav uporabita 12 in 24 elementov. Teoretični rezultati MacNeala in Harderja (1985) zaradi drugačne teorije nosilcev malenkostno odstopajo od predstavljene analitične in numerične rešitve.

Preglednica 5.3: Pomiki prostega krajišča po linearni teoriji za zviti nosilec
Table 5.3: Free-end displacements of twisted beam; linearized theory

n_e	N	F_1		F_2	
		u_2	u_3	u_2	u_3
1	3	0.005005	0.001584	0.001431	0.001677
	5	0.005427	0.001725	0.001725	0.001754
	6	0.005430	0.001720	0.001719	0.001749
	7	0.005429	0.001719	0.001719	0.001749
2	2	0.005428	0.001728	0.001655	0.001711
	3	0.005426	0.001716	0.001714	0.001747
	4	0.005429	0.001719	0.001719	0.001750
4	1	0.005480	0.001795	0.001795	0.001755
	2	0.005429	0.001719	0.001715	0.001747
	3	0.005429	0.001719	0.001719	0.001750
analitično		0.005429	0.001719	0.001719	0.001750
teoretično					
[MacNeal, Harder, 1985]		0.005424			0.001754

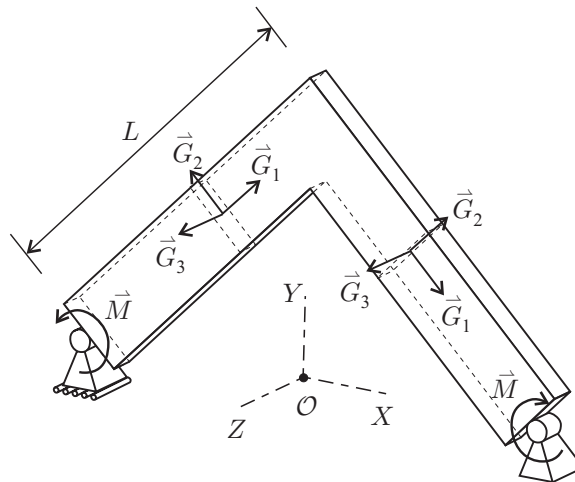
n_e =število elementov, N =število notranjih kolokacijskih točk.

Bočna zvrnitev pravokotnega okvirja. S tem klasičnim primerom, ki ga je vpeljal že Argyris in sodelavci (1978) in so ga študirali tudi mnogi drugi, analiziramo prostoležeče podprt okvir oblike enakokrakega pravokotnega trikotnika s prerezom v obliki ozkega pravokotnika. Geometrijske karakteristike okvirja so prikazane na sliki 5.7. Preostale karakteristike okvirja, povzete po [Zupan, Saje, 2003], so:

$$J_1 = 2.16 \quad A_1 = 18 \quad E = 71240$$

$$J_2 = 0.54 \quad A_2 = 21.6 \quad G = 27191$$

$$J_3 = 1350 \quad A_3 = 21.6 \quad L = 240.$$



Slika 5.7: Bočna zvrnitev pravokotnega okvirja
 Figure 5.7: Lateral buckling of a right-angle frame

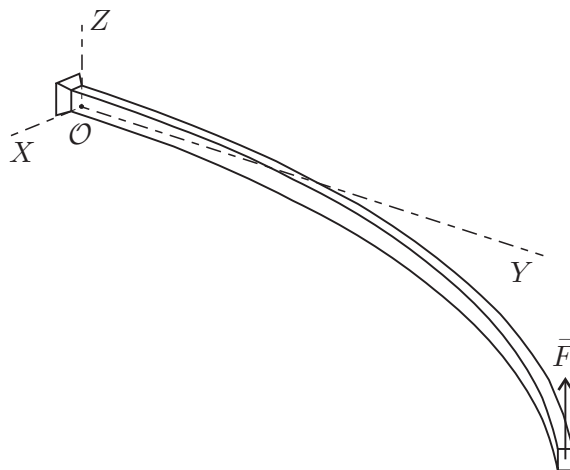
Kljub temu, da je začetna geometrija skupaj z momentno obtežbo v podprtih vozliščih popolnoma ravninska, pa se zaradi izrazito visokega pravokotnega prereza ob naraščanju momentne obtežbe pri neki kritični vrednosti momenta, M_{cr} , zgodi izklon iz ravnine, imenovan bočna zvrnitev. Primer dokazuje sposobnost metode, da zazna take vrste kritičnega stanja konstrukcije. Pojav bočne zvrnitve zaznamo s singularnostjo tangentne matrike tako, da se pričakovani kritični vrednosti momentne obtežbe postopno približujemo. Upogibni moment M_{cr} smo določili za različno število elementov in različne stopnje elementov ter s tem pokazali ustrezno delovanje formulacije in računalniškega programa za različno goste mreže končnih elementov.

Preglednica 5.4: Kritični upogibni moment M_{cr} prostoležeče podprtega pravokotnega okvirja
 Table 5.4: Critical moment M_{cr} of the simply supported right-angle frame

	$n_e = 1$	$n_e = 2$	$n_e = 4$	$n_e = 6$	$n_e = 8$	$n_e = 10$
$N = 1$	± 622.00	± 622.00	± 622.00	± 622.20	± 622.20	± 622.20
$N = 3$	± 622.00	± 622.43	± 622.24	± 622.23	± 622.22	
$N = 5$	± 622.19	± 622.22	± 622.22	± 622.22		
$N = 7$	± 622.22	± 622.22				
[Jelenić, Saje, 1995]	± 622.2					
[Nour-Omid, Rankin, 1991]						± 626.7
[Simo, Vu-Quoc, 1986]						± 626
analitična rešitev [Timoshenko, Gere, 1961]						± 622.21

n_e =število elementov, N =število notranjih kolokacijskih točk.

V preglednici 5.4 primerjamo numerične rezultate z analitičnimi iz [Timoshenko, Gere, 1961] ter z numeričnimi rezultati drugih avtorjev. Na tri značilna mesta natančno numerično rešitev dobimo že z enim elementom nizke stopnje, vsekakor pa opazimo hitro konvergenco rešitve ob večanju stopnje elementa. Popolnega ujemanja z analitično rešitvijo [Timoshenko, Gere, 1961] pa ne moremo pričakovati, ker ta predvideva neskončne vrednosti za obe strižni in za osno togosti ter za upogibno togost v ravnini kolena.



Slika 5.8: Ukrivljena konzola
Figure 5.8: Cantilever 45° bend

Upogib ukrivljene konzole. Tudi ta primer, ki sta ga prva predstavila Bathe in Bolourchi (1979), sodi med klasične testne primere predvsem zato, ker vključuje vse mogoče oblike deformiranja nosilca: upogib, strig, nateg in torzijo. Težiščna os nosilca ima obliko osmine krožnega loka s polmerom 100. Nosilec je enostransko togo vpet, prosto krajišče pa je obteženo s silo, ki kaže ven iz ravnine. Ločimo dva obtežna primera: F je 300 in 600. Prerez je enotski kvadrat. Geometrija nosilca je predstavljena na sliki 5.8, preostale geometrijske in materialne karakteristike pa so:

$$h = 1 \quad t = 1 \quad R = 100$$

$$E = 10^7 \quad G = E/2.$$

Preglednica 5.5: Komponente r_1, r_2, r_3 krajevnega vektorja prostega krajišča pri upogibu ukrivljene konzole

Table 5.5: Components r_1, r_2, r_3 of the free-end position vector of the cantilever 45° bend under out-of-plane force

formulacija	$F = 300$			$F = 600$		
	r_1	r_2	r_3	r_1	r_2	r_3
raven, $N = 1$	22.286	58.786	40.238	15.765	47.168	53.566
raven, $N = 3$	22.275	58.782	40.156	15.738	47.150	53.433
ukrivljen, $N = 1$	22.242	58.785	40.277	15.688	47.173	53.608
ukrivljen, $N = 3$	22.245	58.779	40.192	15.685	47.150	53.475
[Bathe, Bolourchi, 1979]	22.5	59.2	39.5	15.9	47.2	53.4
[Simo, Vu-Quoc, 1986]	22.33	58.84	40.08	15.79	47.23	53.37
[Cardona, Gérardin, 1988]	22.14	58.64	40.35	15.55	47.04	53.50
[Crivelli, Felippa, 1993]	22.31	58.85	40.08	15.75	47.25	53.37
[Zupan, Saje, 2003]	22.28	58.78	40.16	15.74	47.15	53.43

število elementov=8, N =število notranjih kolokacijskih točk.

Analitične rešitve ni na voljo, zato rezultate primerjamo z numeričnimi rešitvami drugih avtorjev. V preglednici 5.5 prikazujemo primerjave krajevnih vektorjev prostega krajišča. Večina avtorjev je problem

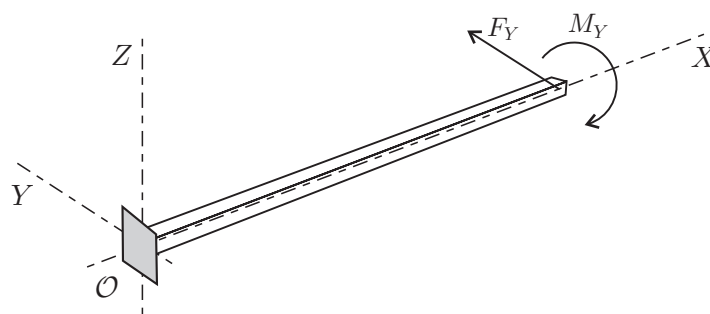
modelirala z osmimi ravnimi elementi, zato so primerjave rezultatov opravljene za mrežo osmih elementov. Za primerjavo problem modeliramo še z osmimi ukrivljenimi elementi. Obtežbo v prvem obtežnem primeru nanašamo v šestih, v drugem pa v dvanajstih enako velikih obtežnih korakih. Zahtevano natančnost za zaključek Newtonove iteracije je $\varepsilon_{\text{New}} = 10^{-7}$. Rezultati različnih avtorjev predstavljeni v preglednici 5.5 so primerljivi z našimi rezultati. Rezultati izračunani z mrežo osmih ravnih elementov s tremi internimi točkami se popolnoma ujemajo z rezultati iz [Zupan, Saje, 2003]. Med ravno in ukrivljeno modeliranimi nosilci ne opazimo večjih razlik: pri večji obtežbi so razlike rezultatov komaj opazne, za manjšo obtežbo pa so razlike rahlo večje.

Preglednica 5.6: Primerjava pomikov prostega krajišča v odvisnosti od števila korakov nalaganja obtežbe za primer ukrivljene konzole

Table 5.6: Cantilever 45° bend: free-end displacements as a function of the number of load steps

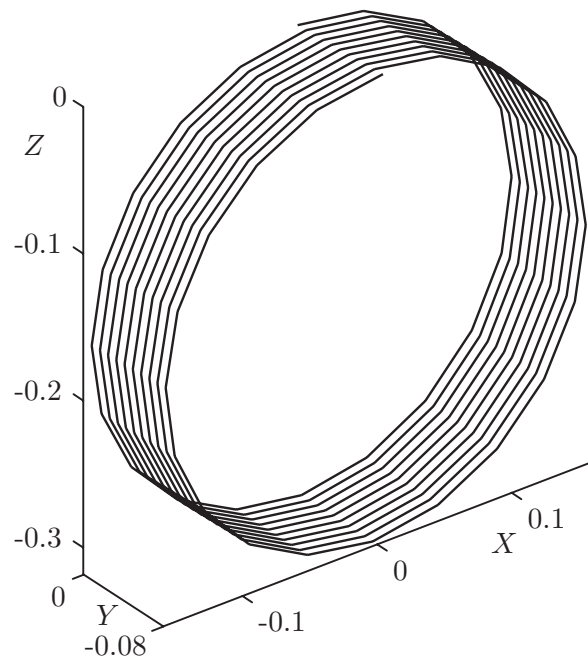
število korakov	u_1	u_2	u_3
4	13.55148	-23.56059	53.43333
11	13.55149	-23.56057	53.43333
50	13.55149	-23.56057	53.43333

Prav ta primer Jelenić in Crisfield (1999a) uporabita za numerično testiranje odvisnosti od poti, lahko pa služi še za primerjavo konvergenčnega polmera metod različnih avtorjev. V [Jelenić, Crisfield, 1999a] najdemo primerjavo odvisnosti od poti in potrebno število korakov nalaganja obtežbe za drugi (večji) obtežni primer; primerjava vključuje številne končne elemente za statično analizo prostorskih nosilcev, večini pomiki in rotacijski vektorji pomenijo osnovne spremenljivke problema, rotacije pa parametrizirajo z rotacijskim vektorjem. Primerjane metode za izračun rezultata potrebujejo tri korake nalaganja obtežbe. Za primerjavo izberemo mrežo osmih ravnih elementov s tremi internimi točkami. Konvergenco dosežemo pri obteževanju najmanj s štirimi enako velikimi obtežnimi koraki. V tabeli 5.6 prikazujemo rezultate pomikov ob obteževanju konstrukcije s štirimi, enajstimi in petdesetimi enako velikimi obtežnimi koraki. Primerjava nakazuje, da končni pomiki niso bistveno odvisni od števila in velikosti obtežnih korakov. Glede na to, da lahko Jelenić in Saje (1995), z metodo ki je osnovana na interpolaciji zgolj rotacijskih vektorjev ter Zupan in Saje (2003) z metodo, ki je osnovana na interpolaciji deformacijskih količin, obtežbo naložita v enem samem koraku lahko sklepamo, da izbira osnovnih neznanek bistveno vpliva na konvergenčni polmer metode.

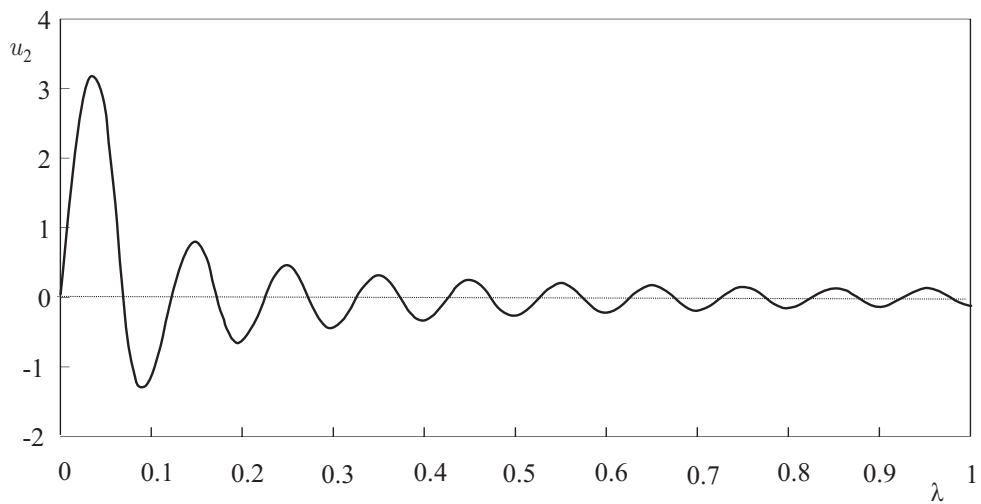


Slika 5.9: Konzola, upognjena v spiralo
 Figure 5.9: Cantilever bent to the helical form

Konzola, upognjena v spiralo. Zadnji primer dokazuje sposobnost pričujoče formulacije in še posebej kvaternionske parametrizacije za primere, ko velikost zasukov pri deformaciji nosilca bistveno presega



Slika 5.10: Končna deformirana oblika konzole, upognjene v spiralo
Figure 5.10: Cantilever: deformed shape at the final load step



Slika 5.11: Konzola, upognjena v spiralo: odvisnost pomik-sila
Figure 5.11: Load-displacement curve for the helical beam

2π , poleg tega pa se rotacije spreminjajo izrazito ciklično. Primer ravne konzole, ki jo z momentom in s silo iz ravnine navijemo v spiralo, je prvi predstavil Ibrahimbegović (1997). Geometrija konzole je prikazana na sliki 5.9, preostali geometrijski in materialni podatki pa so:

$$\begin{aligned}GA_2 = GA_3 = EA_1 = 10^4 & \quad L = 10 \\ EJ_2 = EJ_3 = GJ_1 = 10^2.\end{aligned}$$

Obtežni primer vsebuje sočasno nalaganje sile $F = 50\lambda$ in momenta $M = 200\pi\lambda$, $\lambda \in [0, 1]$, v 1000 enakomernih korakih. Rezultat takega obteževanja je konzola, upognjena v spiralo, ki jo sestavlja deset obročev; oblika težiščne osi pri polni obtežbi $\lambda = 1$ je prikazana na sliki 5.10. Pomembno je poudariti, da je nosilec pri polni obtežbi upognjen v smeri, ki je nasprotna smeri obtežne sile F .

Rezultati so dobljeni z mrežo 25 elementov s sedmimi notranjimi kolokacijskimi točkami. Pomiki prostega krajišča v smeri obtežne sile u_2 v odvisnosti od obtežnega faktorja λ so prikazani na sliki 5.11 in se ujemajo z rezultati iz [Ibrahimbegović, 1997]. S tem smo pokazali, da kombinacija kvaternion-ske parametrizacije rotacij in predlagane numerične metode za reševanje enačb prostorskega nosilca po Reissner–Simovi teoriji omogoča analizo konstrukcij, pri katerih se razvijejo veliki zasuki z izrazitimi oscilacijami.

6 Enačbe prostorskega nosilca za dinamiko

V tem poglavju enačbe prostorskega nosilca za statično analizo, predstavljene v poglavju 5.1, razširimo na dinamično analizo. Izpeljavo izvedemo v vektorski parametrizaciji rotacij, po primerjavi dobljenih enačb z drugimi avtorji pa enačbe preoblikujemo v kvaternionisko obliko in takšne tudi rešujemo.

Oblika večine enačb prostorskega nosilca za dinamiko je formalno enaka enačbam prostorskega nosilca za statiko, dodana pa je odvisnost od časa. Dinamično ravnotežje telesa določata izreka o gibalni in vrtilni količini, ki zahtevata, da je vsota vseh zunanjih sil enaka odvodu gibalne količine po času in da je vsota vseh momentov zunanjih sil enaka odvodu vrtilne količine po času:

$$\sum \vec{F} = \dot{\vec{K}} \quad (6.1)$$

$$\sum \vec{r}_O \times \vec{F} + \sum \vec{M}_O = \dot{\vec{L}}_O. \quad (6.2)$$

\vec{K} je gibalna količina in \vec{L}_O je vrtilna količina. Vrtilno količino in moment smo zapisali glede na izhodišče referenčnega koordinatnega sistema O . Ker sta levi strani enačb statičnega (5.1)–(5.2) in dinamičnega (6.1)–(6.2) ravnotežja enaki, se v tem poglavju osredotočimo na izpeljavo gibalne in vrtilne količine in njunega odvoda po času.

6.1 Gibalna količina in njen odvod po času

Gibalna količina je integral produkta mase in hitrosti delca po območju nosilca

$$\vec{K}(t) = \int_{\mathcal{V}} \rho \dot{\vec{r}}^{\mathcal{D}}(x, \xi_2, \xi_3, t) dV. \quad (6.3)$$

Hitrost delca dobimo z odvajanjem (2.2) po času

$$\begin{aligned} \dot{\vec{r}}^{\mathcal{D}}(x, \xi_2, \xi_3, t) &= \dot{\vec{r}}_0(x) + \dot{\vec{u}}(x, t) + \dot{R}(x, t) \vec{\rho}_r^{\mathcal{D}}(\xi_2, \xi_3) \\ &= \dot{\vec{r}}(x, t) + \Omega R(x, t) \vec{\rho}_r^{\mathcal{D}}(\xi_2, \xi_3). \end{aligned} \quad (6.4)$$

Ko jo vstavimo v (6.3), dobimo

$$\vec{K}(t) = \int_{\mathcal{V}} \rho \left(\dot{\vec{r}}(x, t) + \Omega R(x, t) \vec{\rho}_r^{\mathcal{D}}(\xi_2, \xi_3) \right) dV. \quad (6.5)$$

Uporabimo razcep vektorja $\vec{\rho}_r^{\mathcal{D}}$ v referenčni bazi, glej poglavje 3,

$$\vec{\rho}_r^{\mathcal{D}}(\xi_2, \xi_3) = \xi_2 \vec{g}_2 + \xi_3 \vec{g}_3, \quad (6.6)$$

in integral po volumnu nosilca nadomestimo z integraloma po dolžini nosilca $[0, L]$ in po površini prereza \mathcal{A}_r . Upoštevamo še, da predstavlja os nosilca krivuljo, ki povezuje težišča prečnih prerezov in da sta zato *statična momenta* prereza glede na težišče prereza enaka nič:

$$\int_{\mathcal{A}_r} \xi_2 dA = 0,$$

$$\int_{\mathcal{A}_r} \xi_3 dA = 0.$$

Drugi člen integrala (6.5) je tako nič, saj se v njem pojavijo statični momenti:

$$\int_V \rho \Omega R(x, t) \vec{\rho}_r^{\mathcal{D}}(\xi_2, \xi_3) dV$$

$$= \int_0^L \rho \Omega R(x, t) \left(\int_{\mathcal{A}_r} \xi_2 dA \vec{g}_2 + \int_{\mathcal{A}_r} \xi_3 dA \vec{g}_3 \right) dx = 0.$$

Prvi člen izraza (6.5) je od ξ_2 in ξ_3 neodvisen, zato lahko pripadajoči integral po \mathcal{A}_r izvednotimo in dobimo preprosti integralski enačbi za gibalno količino in njen odvod:

$$\vec{K}(t) = \int_0^L \rho A_r \dot{\vec{r}}(x, t) dx, \quad (6.7)$$

$$\dot{\vec{K}}(t) = \int_0^L \rho A_r \ddot{\vec{r}}(x, t) dx. \quad (6.8)$$

Upoštevali smo, da se pri izbrani parametrizaciji osi nosilca (naravni parameter osi nosilca v začetni legi) meje integracije $[0, L]$ ne spreminjajo, zato je odvod integrala kar integral odvoda integranda.

Kadar potrebujemo gibalno količino le za del nosilca, na primer od levega krajišča $x = 0$ do točke x , velja

$$\vec{K}(x, t) = \int_0^x \rho A_r \dot{\vec{r}}(\xi, t) d\xi,$$

$$\dot{\vec{K}}(x, t) = \int_0^x \rho A_r \ddot{\vec{r}}(\xi, t) d\xi.$$

6.2 Vrtilna količina in njen odvod po času

Vrtilna količina glede na izhodišče referenčnega koordinatnega sistema je integral vektorskega produkta krajevnega vektorja in gibalne količine delca po območju nosilca

$$\vec{L}_{\mathcal{O}}(t) = \int_V \vec{r}^{\mathcal{D}}(x, \xi_2, \xi_3, t) \times \dot{\vec{r}}^{\mathcal{D}}(x, \xi_2, \xi_3, t) dV.$$

Uporabimo enačbi za krajevni vektor (2.2) in hitrost delca (6.4) in dobimo:

$$\vec{L}_O = \int_V \left(\vec{r} + R\vec{\rho}_r^{\mathcal{D}} \right) \times \rho \left(\dot{\vec{r}} + \Omega R\vec{\rho}_r^{\mathcal{D}} \right) dV. \quad (6.9)$$

Zaradi večje preglednosti zapisov smo opustili eksplicitni zapis odvisnosti od argumentov, zato še enkrat opomnimo, da so vse količine, razen $\vec{\rho}_r^{\mathcal{D}}$, odvisne od časa t . Uporabimo razcep vektorja $\vec{\rho}_r^{\mathcal{D}}$ v referenčni bazi (6.6), integral po volumnu nosilca nadomestimo z zaporednim integriranjem po dolžini nosilca $[0, L]$ in po površini prerezov \mathcal{A} ter iz integrala po površini prerezov izločimo količine, ki so neodvisne od lege delca \mathcal{D} v ravnini prečnega prereza:

$$\begin{aligned} \vec{L}_O &= \int_V \left(\vec{r} + R(\xi_2\vec{g}_2 + \xi_3\vec{g}_3) \right) \times \rho \left(\dot{\vec{r}} + \Omega R(\xi_2\vec{g}_2 + \xi_3\vec{g}_3) \right) dV \\ &= \int_0^L \rho A_r \vec{r} \times \dot{\vec{r}} dx \\ &\quad + \int_0^L \rho \vec{r} \times \Omega R\vec{g}_2 \left(\int_{\mathcal{A}} \xi_2 dA + \rho \vec{r} \times \Omega R\vec{g}_3 \int_{\mathcal{A}} \xi_3 dA \right) dx \\ &\quad + \int_0^L \rho R \left(\vec{g}_2 \times \dot{\vec{r}} \int_{\mathcal{A}} \xi_2 dA + \vec{g}_3 \times \dot{\vec{r}} \int_{\mathcal{A}} \xi_3 dA \right) dx \\ &\quad + \sum_{i=2}^3 \sum_{j=2}^3 \int_0^L \left(\rho R\vec{g}_i \times \Omega R\vec{g}_j \int_{\mathcal{A}} \xi_i \xi_j dA \right) dx. \end{aligned}$$

Ker sta statična momenta prereza glede na težišče prereza enaka nič, so členi tretje in četrte vrstice zgornje enačbe enaki nič. Za preglednejši zapis zadnje, pete vrstice vpeljemo 'mehanske vztrajnostne momente prereza' z začasno, nestandardno oznako

$$I_{ij} = \int_{\mathcal{A}_r} \rho \xi_i \xi_j dA, \quad i, j = 2, 3 \quad (6.10)$$

in dobimo, da je vrtilna količina glede na težišče prereza enaka vsoti petih integralov vzdolž težiščne osi:

$$\vec{L}_O = \int_0^L \rho A_r \vec{r} \times \dot{\vec{r}} dx + \sum_{i=2}^3 \sum_{j=2}^3 \int_0^L I_{ij} (R\vec{g}_i \times \Omega R\vec{g}_j) dx. \quad (6.11)$$

Operator Ω lahko zapišemo kot vektorski produkt (3.21) in nato uporabimo znano pravilo o dvojnem vektorskem produktu [Bronštejn, Semendjajev, 1988, str. 610],

$$\vec{a} \times (\vec{b} \times \vec{c}) = \vec{b}(\vec{a} \cdot \vec{c}) - \vec{c}(\vec{a} \cdot \vec{b}), \quad (6.12)$$

ki velja za poljubne vektorje \vec{a} , \vec{b} in \vec{c} . Upoštevamo še, da je tudi $(R\vec{g}_1, R\vec{g}_2, R\vec{g}_3)$ ortonormirana baza in izpeljemo naslednji izraz za vrtilno količino v vektorski obliki

$$\begin{aligned} \vec{L}_O &= \int_0^L \rho A_r \vec{r} \times \dot{\vec{r}} dx + \int_0^L (I_{22} + I_{33}) \vec{\omega} dx \\ &\quad - \sum_{i=2}^3 \sum_{j=2}^3 \int_0^L I_{ij} R\vec{g}_i (R\vec{g}_j \cdot \vec{\omega}) dx. \end{aligned} \quad (6.13)$$

V izreku o vrtilni količini nastopa odvod vrtilne količine po času, ki ga izpeljemo z direktnim odvajanjem izraza za vrtilno količino (6.9):

$$\begin{aligned} \dot{\vec{L}}_O &= \int_V \left[\left(\dot{\vec{r}} + \Omega R \vec{\rho}_r^{\mathcal{D}} \right) \times \rho \left(\dot{\vec{r}} + \Omega R \vec{\rho}_r^{\mathcal{D}} \right) \right. \\ &\quad \left. + \left(\vec{r} + R \vec{\rho}_r^{\mathcal{D}} \right) \times \rho \left(\ddot{\vec{r}} + (\Omega R)' \vec{\rho}_r^{\mathcal{D}} \right) \right] dV. \end{aligned} \quad (6.14)$$

Upoštevali smo, da se pri izbrani parametrizaciji nosilca (naravni parameter osi nosilca v začetni legi, referenčni prerez) meje integracije $[0, L] \times \mathcal{A}_r$ ne spreminjajo, zato je odvod integrala kar integral odvoda integranda. Prva vrstica izraza (6.14) vsebuje vektorski produkt enakih vektorjev in je zato enaka nič, v drugi vrstici pa upoštevamo $(\Omega R)' = \dot{\Omega} R + \Omega \Omega R$ in izraz za $\dot{\vec{L}}_O$ razbijemo na več členov:

$$\begin{aligned} \dot{\vec{L}}_O &= \int_V \rho \vec{r} \times \ddot{\vec{r}} dV \quad (i) \\ &\quad + \int_V \rho \vec{r} \times \dot{\Omega} R \vec{\rho}_r^{\mathcal{D}} dV \quad (ii) \\ &\quad + \int_V \rho \vec{r} \times \Omega \Omega R \vec{\rho}_r^{\mathcal{D}} dV \quad (iii) \\ &\quad + \int_V \rho R \vec{\rho}_r^{\mathcal{D}} \times \ddot{\vec{r}} dV \quad (iv) \\ &\quad + \int_V \rho R \vec{\rho}_r^{\mathcal{D}} \times \dot{\Omega} R \vec{\rho}_r^{\mathcal{D}} dV \quad (v) \\ &\quad + \int_V \rho R \vec{\rho}_r^{\mathcal{D}} \times \Omega \Omega R \vec{\rho}_r^{\mathcal{D}} dV. \quad (vi) \end{aligned} \quad (6.15)$$

Člene obravnavamo ločeno. Ponovno uporabimo razcep $\vec{\rho}_r^{\mathcal{D}}$ po baznih vektorjih referenčne baze (6.6) in integral po volumnu nosilca nadomestimo z integraloma po območju $[0, L] \times \mathcal{A}_r$. Upoštevamo, da sta statična momenta glede na težišče prereza enaka nič. Edina količina, ki je odvisna od ξ_2 in ξ_3 , je $\vec{\rho}_r$, zato lahko vse ostale količine izpostavimo iz integralskega znaka integracije po prerezu \mathcal{A}_r . Prvi člen izraza (6.15) je neodvisen od ξ_2 in ξ_3 , zato lahko integral po \mathcal{A}_r izvednotimo in dobimo

$$(i) = \int_0^L \rho A_r \left(\vec{r} \times \ddot{\vec{r}} \right) dx.$$

V drugem (ii), tretjem (iii) in četrtem (iv) členu izraza (6.15) nastopa $\vec{\rho}_r$ le linearno, zato se v členih pojavijo statični momenti, ki so enaki nič:

$$\begin{aligned} (ii) &= \int_0^L \rho \vec{r} \times \dot{\Omega} R \left(\int_{\mathcal{A}_r} \xi_2 dA \vec{g}_2 + \int_{\mathcal{A}_r} \xi_3 dA \vec{g}_3 \right) dx = 0, \\ (iii) &= \int_0^L \rho \vec{r} \times \Omega \Omega R \left(\int_{\mathcal{A}_r} \xi_2 dA \vec{g}_2 + \int_{\mathcal{A}_r} \xi_3 dA \vec{g}_3 \right) dx = 0, \\ (iv) &= - \int_0^L \ddot{\vec{r}} \times \rho R \vec{\rho}_r^{\mathcal{D}} dV \\ &= - \int_0^L \ddot{\vec{r}} \times \rho R \left(\int_{\mathcal{A}_r} \xi_2 dA \vec{g}_2 + \int_{\mathcal{A}_r} \xi_3 dA \vec{g}_3 \right) dx = 0. \end{aligned}$$

Pri spremembi zapisa petega členu izraza (6.15) uporabimo antisimetričnost operatorja $\dot{\Omega}$, ki ga lahko zato zapišemo s pripadajočim osnim vektorjem $\dot{\vec{\omega}}$:

$$\dot{\Omega} \vec{a} = \dot{\vec{\omega}} \times \vec{a}$$

in pravilo o dvojnem vektorskem produktu (6.12). Iz uporabe razcepa (6.6) sledi

$$\begin{aligned} R \vec{\rho}_r &= \xi_2 R \vec{g}_2 + \xi_3 R \vec{g}_3, \\ R \vec{\rho}_r \cdot R \vec{\rho}_r &= \xi_2^2 + \xi_3^2. \end{aligned}$$

Ponovno uporabimo pomožno oznako I_{ij} (6.10) in izraz (v) preuredimo v vektorsko obliko:

$$\begin{aligned} (v) &= \int_0^L (I_{22} + I_{33}) \dot{\vec{\omega}} dx \\ &\quad - \int_0^L R \vec{g}_2 \left(I_{22} \dot{\vec{\omega}} \cdot R \vec{g}_2 + I_{23} \dot{\vec{\omega}} \cdot R \vec{g}_3 \right) dx \\ &\quad - \int_0^L R \vec{g}_3 \left(I_{23} \dot{\vec{\omega}} \cdot R \vec{g}_2 + I_{33} \dot{\vec{\omega}} \cdot R \vec{g}_3 \right) dx. \end{aligned}$$

V šestem členu izraza (6.15) najprej uporabimo prirejeno pravilo o dvojnem vektorskem produktu

$$\vec{a} \times \left(\vec{b} \times \left(\vec{c} \times \vec{d} \right) \right) = \vec{b} \left(\vec{a} \cdot \left(\vec{c} \times \vec{d} \right) \right) - \left(\vec{c} \times \vec{d} \right) \left(\vec{a} \cdot \vec{b} \right),$$

ki velja za poljubne vektorje \vec{a} , \vec{b} , \vec{c} in \vec{d} , nato pa ob upoštevanju razcepa (6.6) iz

$$\vec{\omega} \times R \vec{\rho}_r = \xi_2 \vec{\omega} \times R \vec{g}_2 + \xi_3 \vec{\omega} \times R \vec{g}_3$$

izpeljemo vektorsko obliko izraza (iv):

$$(iv) = - \int_0^L (\vec{\omega} \cdot R\vec{g}_2) [I_{22} (\vec{\omega} \times R\vec{g}_2) + I_{23} (\vec{\omega} \times R\vec{g}_3)] dx \\ - \int_0^L (\vec{\omega} \cdot R\vec{g}_3) [I_{23} (\vec{\omega} \times R\vec{g}_2) + I_{33} (\vec{\omega} \times R\vec{g}_3)] dx.$$

Sedaj lahko zapišemo odvod vrtilne količine v splošni vektorski obliki

$$\begin{aligned} \dot{\vec{L}}_{\mathcal{O}} &= \int_0^L \rho A_r (\vec{r} \times \ddot{\vec{r}}) dx + \int_0^L (I_{22} + I_{33}) \dot{\vec{\omega}} dx \\ &- \int_0^L R\vec{g}_2 [I_{22} (\dot{\vec{\omega}} \cdot R\vec{g}_2) + I_{23} (\dot{\vec{\omega}} \cdot R\vec{g}_3)] dx \\ &- \int_0^L R\vec{g}_3 ([I_{23} (\dot{\vec{\omega}} \cdot R\vec{g}_2) + I_{33} (\dot{\vec{\omega}} \cdot R\vec{g}_3)]) dx \\ &- \int_0^L (\vec{\omega} \cdot R\vec{g}_2) [I_{22} (\vec{\omega} \times R\vec{g}_2) + I_{23} (\vec{\omega} \times R\vec{g}_3)] dx \\ &- \int_0^L (\vec{\omega} \cdot R\vec{g}_3) [I_{23} (\vec{\omega} \times R\vec{g}_2) + I_{33} (\vec{\omega} \times R\vec{g}_3)] dx. \end{aligned} \quad (6.16)$$

Izraz (6.16) za $\dot{\vec{L}}_{\mathcal{O}}$ želimo zapisati tudi v matrični obliki, saj pričakujemo krajši in preglednejši zapis. V ta namen vektorske količine zapišemo v referenčni bazi ($\vec{g}_1, \vec{g}_2, \vec{g}_3$):

$$\begin{aligned} \vec{r} &= r_1 \vec{g}_1 + r_2 \vec{g}_2 + r_3 \vec{g}_3, \\ R\vec{g}_2 &= \vec{G}_2 = G_{12} \vec{g}_1 + G_{22} \vec{g}_2 + G_{32} \vec{g}_3, \\ R\vec{g}_3 &= \vec{G}_3 = G_{13} \vec{g}_1 + G_{23} \vec{g}_2 + G_{33} \vec{g}_3, \\ \vec{\omega} &= \omega_1 \vec{g}_1 + \omega_2 \vec{g}_2 + \omega_3 \vec{g}_3, \\ \dot{\vec{\omega}} &= \dot{\omega}_1 \vec{g}_1 + \dot{\omega}_2 \vec{g}_2 + \dot{\omega}_3 \vec{g}_3 \end{aligned}$$

oziroma v zapisu s stolpci

$$\begin{aligned} \mathbf{r}_g &= \begin{bmatrix} r_1 \\ r_2 \\ r_3 \end{bmatrix} \\ \boldsymbol{\omega}_g &= \begin{bmatrix} \omega_1 \\ \omega_2 \\ \omega_3 \end{bmatrix} \\ \mathbf{G}_{2g} &= \begin{bmatrix} G_{12} \\ G_{22} \\ G_{32} \end{bmatrix} \end{aligned} \quad \boldsymbol{\dot{\omega}}_g = \begin{bmatrix} \dot{\omega}_1 \\ \dot{\omega}_2 \\ \dot{\omega}_3 \end{bmatrix}, \quad (6.17) \quad \mathbf{G}_{3g} = \begin{bmatrix} G_{13} \\ G_{23} \\ G_{33} \end{bmatrix}.$$

Opomba 13 Za poljuben vektor \vec{a} z zapisom $\mathbf{a}_g = [a_1 \ a_2 \ a_3]^T$ v referenčni bazi velja, da je njegov odvod \vec{a}' po x v referenčni bazi enolično določen z odvodi komponent: $\mathbf{a}'_g = [a'_1 \ a'_2 \ a'_3]^T$. Podobno je odvod po času $\dot{\vec{a}}$ določen s stolpcem $\dot{\mathbf{a}}_g = [\dot{a}_1 \ \dot{a}_2 \ \dot{a}_3]^T$. Zato je izbira zapisa parcialnega odvoda $\dot{\vec{\omega}}$ v referenčni bazi s parcialnimi odvodi komponent povsem ustrezna. Iz istih razlogov je vektor \vec{r}' določen s stolpcem $\mathbf{r}'_g = [r'_1 \ r'_2 \ r'_3]^T$ in vektor $\ddot{\vec{u}}$ s stolpcem $\ddot{\mathbf{u}}_g = [\ddot{u}_1 \ \ddot{u}_2 \ \ddot{u}_3]^T$. Tak zapis pa ni ustrezen v primeru zapisa vektorja glede na pomično bazo, glej (4.51) in (4.53).

Zapis operatorja R s pripadajočo matriko \mathbf{R} v referenčni bazi $(\vec{g}_1, \vec{g}_2, \vec{g}_3)$ že poznamo:

$$\mathbf{R} = \begin{bmatrix} G_{11} & G_{12} & G_{13} \\ G_{21} & G_{22} & G_{23} \\ G_{31} & G_{32} & G_{33} \end{bmatrix}.$$

Delovanje operatorja R na referenčni ravnini lahko opišemo z 'reducirano' pravokotno matriko

$$\mathbf{R}_A = \begin{bmatrix} G_{12} & G_{13} \\ G_{22} & G_{23} \\ G_{32} & G_{33} \end{bmatrix}. \quad (6.18)$$

V matrične enačbe vpeljemo tudi standarden zapis matrike mehanskih vztrajnostnih momentov (glej [Crisfield, 1997] ali [Saje, 1994])

$$\mathbf{J} = \begin{bmatrix} J_{11} & J_{12} & J_{13} \\ J_{21} & J_{22} & J_{23} \\ J_{31} & J_{32} & J_{33} \end{bmatrix} \quad (6.19)$$

s komponentami

$$J_{ii} = \int_V \rho (\xi_j^2 + \xi_k^2) dV \quad (6.20)$$

$$J_{ij} = - \int_V \rho \xi_i \xi_j dV = J_{ji}, \quad (6.21)$$

za paroma različne $i, j, k = 1, 2, 3$. Oznaka ' V ' pod integralskim znakom pomeni integracijo po območju V , ki ga zavzemajo vse točke telesa v začetni legi. V primeru nosilcev imamo opravka samo z ravninskimi mehanskimi vztrajnostnimi momenti. Mehanski vztrajnostni moment telesa je definiran z integracijo po območju nedeformiranega telesa (6.20)–(6.21), v teoriji nosilcev pa nastopa vztrajnostni moment prereza, ki je dvorazsežen objekt. Za izračun vztrajnostnih momentov prereza vzamemo okoli izbranega x območje nosilca, določenega z odsekom $[x - \frac{dx}{2}, x + \frac{dx}{2}]$ in izračunamo težiščni vztrajnostni moment telesa, ki ga določa vektor $\vec{r}_0^D(x, \xi_2, \xi_3)$, kjer parametri (x, ξ_2, ξ_3) pretečejo območje $[x - \frac{dx}{2}, x + \frac{dx}{2}] \times \mathcal{A}_r$. V limiti $dx \rightarrow 0$ dobimo pripadajoči mehanski vztrajnostni moment prereza.

Posebej si oglejmo mehanske vztrajnostne momente (6.21) za $i = 1$:

$$\begin{aligned}
 J_{j1} = J_{1j} &= \int_{\mathcal{V}_r} \rho \xi_j \xi_1 dV = \int_{\mathcal{A}_r} \rho \left(\xi_j \lim_{dx \rightarrow 0} \int_{x-dx/2}^{x+dx/2} \xi_1 d\xi_1 \right) dA \\
 &= \int_{\mathcal{A}_r} \rho \left(\xi_j \lim_{dx \rightarrow 0} \left[\frac{\xi_1^2}{2} \right]_{x-dx/2}^{x+dx/2} \right) dA \\
 &= \int_{\mathcal{A}_r} \rho \left(\xi_j \lim_{dx \rightarrow 0} \frac{(x+dx/2)^2 - (x-dx/2)^2}{2} \right) dA \\
 &= \int_{\mathcal{A}_r} \rho \xi_j \lim_{dx \rightarrow 0} (x \cdot dx) dA = 0,
 \end{aligned} \tag{6.22}$$

za $j = 2, 3$, torej so mehanski vztrajnostni momenti $J_{21}, J_{31}, J_{12}, J_{13}$ enaki nič. Oglejmo si še diagonalne člene matrike (6.19), na primer člen J_{22} :

$$\begin{aligned}
 J_{22} &= \int_{\mathcal{V}_r} \rho (\xi_1^2 + \xi_3^2) dV = \int_{\mathcal{A}_r} \rho \left(\lim_{dx \rightarrow 0} \int_{x-dx/2}^{x+dx/2} \xi_1^2 d\xi_1 \right) dA + \int_{\mathcal{V}(x)_r} \rho \xi_3^2 dV \\
 &= \int_{\mathcal{A}_r} \rho \lim_{dx \rightarrow 0} \left(2x^2 dx + \frac{dx^3}{4} dx \right) dA + \int_{\mathcal{V}_r} \rho \xi_3^2 dV = 0 + I_{33}.
 \end{aligned} \tag{6.23}$$

Analogno izpeljemo

$$J_{33} = I_{22}.$$

Vztrajnostni moment J_{11} imenujemo *polarni ali torzijski vztrajnostni moment* prečnega prereza in ga zato označujemo z J_p .

$$J_p = J_{11}$$

in izračunamo kot

$$J_{11} = \int_{\mathcal{V}} \rho (\xi_2^2 + \xi_3^2) = I_{22} + I_{33}.$$

Zunajdiagonalne člene matrike mehanskih vztrajnostnih momentov \mathbf{J} , J_{ij} za $i \neq j$, imenujemo *deviacijski vztrajnostni momenti* prereza. Zaradi lastnosti (6.22) dobi standardna matrika mehanskih vztrajnostnih momentov bločno-diagonalno obliko

$$\mathbf{J} = \begin{bmatrix} J_{11} & 0 & 0 \\ 0 & J_{22} & J_{23} \\ 0 & J_{23} & J_{33} \end{bmatrix}. \tag{6.24}$$

Za lažjo izpeljavo vpeljemo še pomožno reducirano matriko vztrajnostnih momentov, ki jo po lastnosti (6.23) povežemo tudi s standardnimi vztrajnostnimi momenti:

$$\mathbf{I}_A = \begin{bmatrix} I_{22} & I_{23} \\ I_{23} & I_{33} \end{bmatrix} = \begin{bmatrix} J_{33} & -J_{23} \\ -J_{23} & J_{22} \end{bmatrix}.$$

Spomnimo se tudi matrike Ω_g , ki pripada antisimetričnemu operatorju Ω v referenčni bazi

$$\Omega_g = \begin{bmatrix} 0 & -\omega_3 & \omega_2 \\ \omega_3 & 0 & -\omega_1 \\ -\omega_2 & \omega_1 & 0 \end{bmatrix}. \quad (6.25)$$

Tako imamo vse pripravljeno, da enačbi (6.13) in (6.16) za vrtilno količino in njen odvod zapišemo v matrični obliki:

$$\dot{\mathbf{L}}_{\mathcal{O}} = \int_0^L \left[\rho A_r \mathbf{S}(\mathbf{r}) \dot{\mathbf{u}}_g + (I_{22} + I_{33}) \boldsymbol{\omega}_g - \mathbf{R}_A \mathbf{I}_A \mathbf{R}_A^T \boldsymbol{\omega}_g \right] dx \quad (6.26)$$

$$\begin{aligned} \dot{\mathbf{L}}_{\mathcal{O}} = & \int_0^L [\rho A_r (\mathbf{r}_g \times \ddot{\mathbf{u}}_g) + (I_{22} + I_{33}) \dot{\boldsymbol{\omega}}_g] dx \\ & - \int_0^L [\mathbf{R}_A \mathbf{I}_A \mathbf{R}_A^T \dot{\boldsymbol{\omega}}_g + \Omega_g \mathbf{R}_A \mathbf{I}_A \mathbf{R}_A^T \boldsymbol{\omega}_g] dx. \end{aligned} \quad (6.27)$$

Vrtilno količino in njen odvod smo zapisali v kompaktni matrični obliki, v kateri pa ne nastopa standardni zapis matrike vztrajnostnih momentov (6.19), niti standardna rotacijska matrika. Podčrtana člena v (6.26) združimo tako, da upoštevamo za $(I_{22} + I_{33}) \boldsymbol{\omega}_g$ razširjen zapis

$$\mathbf{R} \begin{bmatrix} (I_{22} + I_{33}) & 0 & 0 \\ 0 & (I_{22} + I_{33}) & 0 \\ 0 & 0 & (I_{22} + I_{33}) \end{bmatrix} \mathbf{R}^T \boldsymbol{\omega}_g,$$

prav tako pa smemo zadnji člen $-\mathbf{R}_A \mathbf{I}_A \mathbf{R}_A^T \boldsymbol{\omega}_g$ razširiti do oblike, ki temelji na standardni rotacijski matriki \mathbf{R}

$$-\mathbf{R} \begin{bmatrix} 0 & 0 & 0 \\ 0 & I_{33} & -I_{23} \\ 0 & -I_{23} & I_{22} \end{bmatrix} \mathbf{R}^T \boldsymbol{\omega}_g.$$

Po upoštevanju teh razširitev v (6.26) se pojavi standardna matrika vztrajnostnih momentov (6.19), z njo pa je standardni zapis vrtilne količine glede na koordinatno izhodišče referenčnega koordinatnega sistema \mathcal{O} tak

$$\mathbf{L}_{\mathcal{O}} = \int_0^L [\rho A_r \mathbf{r}_g \times \dot{\mathbf{u}}_g + \mathbf{R} \mathbf{J} \mathbf{R}^T \boldsymbol{\omega}_g] dx. \quad (6.28)$$

Prvi člen je posledica zapisa vrtilne količine glede na koordinatno izhodišče \mathcal{O} referenčnega koordinatnega sistema.

Podobno izpeljemo tudi klasični zapis odvoda vrtilne količine. Izhajamo iz zapisa (6.27), kjer prav tako združimo člena $(I_{22} + I_{33}) \dot{\boldsymbol{\omega}}_g$ in $-\mathbf{R}_A \mathbf{I}_A \mathbf{R}_A^T \dot{\boldsymbol{\omega}}_g$ v kompaktno obliko

$$\mathbf{R} \mathbf{J} \mathbf{R}^T \dot{\boldsymbol{\omega}}_g.$$

Preostalemu členu $-\Omega_g \mathbf{R}_A \mathbf{I}_A \mathbf{R}_A^T \boldsymbol{\omega}_g$ prištejemo ničelni člen $\Omega_g (I_{22} + I_{33}) \boldsymbol{\omega}_g = (I_{22} + I_{33}) \boldsymbol{\omega}_g \times \boldsymbol{\omega}_g = \mathbf{0}$, rezultat pa je standardni zapis odvoda vrtilne količine:

$$\dot{\mathbf{L}}_{\mathcal{O}} = \int_0^L [\rho A_r (\mathbf{r}_g \times \ddot{\mathbf{u}}_g) + \mathbf{R} \mathbf{J} \mathbf{R}^T \dot{\boldsymbol{\omega}}_g + \Omega_g \mathbf{R} \mathbf{J} \mathbf{R}^T \boldsymbol{\omega}_g] dx. \quad (6.29)$$

Opomba 14 Matrika vztrajnostnih momentov ima obliko (6.24) le v ortonormirani bazi, kjer je prvi bazni vektor pravokoten na ravnino prereza in ima koordinatni sistem izhodišče v težišču prereza. Za referenčni prerez \mathcal{A}_r je ustrezna baza referenčna baza prostora $(\vec{g}_1, \vec{g}_2, \vec{g}_3)$, medtem ko je za prereze $\mathcal{A}(x, t)$ deformiranega nosilca, ki jih dobimo iz referenčnega prereza z rotacijo $R(x, t) : \mathcal{A}_r \rightarrow \mathcal{A}(x, t)$, ustrezna lokalna baza, ki je pripeta na prerez z izhodiščem na težiščni osi; tako bazo smo že vpeljali pod imenom pomična baza

$$\left(\vec{G}_1(x, t), \vec{G}_2(x, t), \vec{G}_3(x, t) \right) = (R(x, t) \vec{g}_1, R(x, t) \vec{g}_2, R(x, t) \vec{g}_3).$$

Ker velja predpostavka o nespremenljivosti prerezov, imata \mathcal{A}_r in $\mathcal{A}(x, t)$ v omenjenih bazah enako matriko mehanskih vztrajnostnih momentov

$$\mathbf{J}_g(\mathcal{A}_r) = \mathbf{J}_{G(x,t)}(\mathcal{A}(x, t)),$$

kar velja za poljubna $x \in [0, L]$ in $t \geq 0$. V izrazih (6.28)–(6.29) nastopa konstantna matrika \mathbf{J} mehanskih vztrajnostnih momentov referenčnega prereza \mathcal{A}_r zapisana glede na bazo \mathcal{B}_g : $\mathbf{J} = \mathbf{J}_g(\mathcal{A}_r)$; toda v enačbi nastopa kompozitumu matrik $\mathbf{R}\mathbf{J}\mathbf{R}^T$, kar pa v tem primeru ne predstavlja koordinatne transformacije, temveč ‘rotacijo’ matrice \mathbf{J} (mehanske vztrajnostne momente prereza \mathcal{A}_r transformiramo v mehanske vztrajnostne momente zavrtenega prereza $\mathcal{A}(x, t)$). Na ta način dobimo matriko vztrajnostnih momentov prereza $\mathcal{A}(x, t)$, ki pa je še vedno zapisana v bazi \mathcal{B}_g :

$$\mathbf{J}_g(\mathcal{A}(x, t)) = \mathbf{R}\mathbf{J}\mathbf{R}^T.$$

Enačbo (6.28) bi torej lahko zapisali

$$\mathbf{L}_O = \int_0^L [\rho A_r \mathbf{r}_g \times \dot{\mathbf{u}}_g + \mathbf{J}_g(\mathcal{A}(x, t)) \boldsymbol{\omega}_g] dx,$$

kjer se \mathbf{J}_g spreminja s časom in v splošnem nima oblike (6.24).

Kadar potrebujemo vrtilno količino in njen odvod le za del nosilca od $\xi = 0$ do x , lahko zapišemo

$$\begin{aligned} \mathbf{L}_O(x, t) &= \int_0^x [\rho A_r \mathbf{r}_g(\xi, t) \times \dot{\mathbf{u}}_g(\xi, t) + \mathbf{R}(\xi, t) \mathbf{J}\mathbf{R}^T(\xi, t) \boldsymbol{\omega}_g(\xi, t)] d\xi \\ \dot{\mathbf{L}}_O(x, t) &= \int_0^x \rho A_r (\mathbf{r}_g(\xi, t) \times \ddot{\mathbf{u}}_g(\xi, t)) d\xi \\ &\quad + \int_0^x [\mathbf{R}(\xi, t) \mathbf{J}\mathbf{R}^T(\xi, t) \dot{\boldsymbol{\omega}}_g(\xi, t) \\ &\quad + \boldsymbol{\Omega}_g(\xi, t) \mathbf{R}(\xi, t) \mathbf{J}\mathbf{R}^T(\xi, t) \boldsymbol{\omega}_g(\xi, t)] d\xi. \end{aligned}$$

6.3 Dopolnitev enačb prostorskega nosilca za dinamiko

Vse enačbe in robne ter začetne pogoje za prostorski nosilec moramo zapisati v obliki, primerni za dinamiko. Izhajamo iz enačb, ki smo jih pripravili v poglavju 6.

Enačbe, ki povezujejo kinematične in deformacijske količine (5.11)–(5.12). Te enačbe ostanejo nespremenjene, le količine so odvisne tudi od časa t . Tako je

$$\mathbf{r}'_g(x, t) = \mathbf{R}(x, t) (\boldsymbol{\gamma}_G(x, t) - \mathbf{c}_G(x, t)) \quad (6.30)$$

$$\boldsymbol{\vartheta}'_g(x, t) = \mathbf{T}^{-1}(\boldsymbol{\vartheta}_g(x, t)) \mathbf{R}(\boldsymbol{\kappa}_G(x, t) - \mathbf{d}_G(x, t)) \quad (6.31)$$

$$\mathbf{r}_g(x, t) = \mathbf{r}_g(0, t) + \int_0^x \mathbf{R}(\xi, t) (\boldsymbol{\gamma}_G(\xi, t) - \mathbf{c}_G(\xi, t)) d\xi \quad (6.32)$$

$$\boldsymbol{\vartheta}_g(x, t) = \boldsymbol{\vartheta}_g(0, t) + \int_0^x \mathbf{T}^{-1}(\boldsymbol{\vartheta}_g(\xi, t)) (\boldsymbol{\kappa}_G(\xi, t) - \mathbf{d}_G(\xi, t)) d\xi. \quad (6.33)$$

Variacijski konstanti (glede na relativno variacijo) \vec{c} in \vec{d} sta v splošnem funkciji x in t . \vec{c} določa začetno osno in strižno deformacijo nosilca, \vec{d} pa začetno torzijsko in upogibno deformacijo nosilca. Začetnim deformacijam ne pripadajo napetosti. Pri zapisu v materialni bazi postanejo njune komponente \mathbf{c}_G in \mathbf{d}_G neodvisne od deformacij in s tem od časa, saj sta njuni relativni variaciji nič:

$$(\delta\vec{c})_{\text{rel}} = \vec{0} \quad \text{in} \quad (\delta\vec{d})_{\text{rel}} = \vec{0},$$

še vedno pa ostajata odvisni od x . Določimo ju iz znanega začetnega nedeformiranega stanja z enačbama (6.30)–(6.31):

$$\begin{aligned} \vec{c}(x, 0) &= \vec{\gamma}(x, 0) - \vec{r}'(x, 0) = -\vec{r}'(x, 0) = \sum_{i=1}^3 c_i(x, 0) \vec{G}_i(x, 0) \\ \vec{d}(x, 0) &= \vec{\kappa}(x, 0) - T(x, 0) \vec{\vartheta}'(x, 0) = -T(x, 0) \vec{\vartheta}'(x, 0) = \sum_{i=1}^3 d_i(x, 0) \vec{G}_i(x, 0) \\ \mathbf{c}_G(x, t) &= \mathbf{c}_G(x, 0) = \begin{bmatrix} c_1(x, 0) \\ c_2(x, 0) \\ c_3(x, 0) \end{bmatrix} \quad \text{in} \quad \mathbf{d}_G(x, t) = \mathbf{d}_G(x, 0) = \begin{bmatrix} d_1(x, 0) \\ d_2(x, 0) \\ d_3(x, 0) \end{bmatrix}. \end{aligned} \quad (6.34)$$

V primeru ravnega nosilca, modeliranega z ravno težiščno osjo in s prečnimi prerezi, pravokotnimi na os nosilca, sta variacijski konstanti v pomični bazi enaki

$$\mathbf{c}_G(x, t) = \begin{bmatrix} -1 \\ 0 \\ 0 \end{bmatrix} \quad \text{in} \quad \mathbf{d}_G(x, t) = \begin{bmatrix} 0 \\ 0 \\ 0 \end{bmatrix}.$$

Materialne enačbe. Za operatorja \mathcal{C}_N in \mathcal{C}_M predpostavimo, da nista neposredni funkciji časa. S tem se omejimo na časovno neodvisne materiale. Sta pa eksplicitno odvisna od deformacij, ki so funkcije časa. Zato sta tudi materialna operatorja \mathcal{C}_N in \mathcal{C}_M posredni funkciji časa:

$$\mathbf{N}_G^{\mathcal{C}}(x, t) = \mathcal{C}_N(\boldsymbol{\gamma}_G(x, t), \boldsymbol{\kappa}_G(x, t)) \quad (6.35)$$

$$\mathbf{M}_G^{\mathcal{C}}(x, t) = \mathcal{C}_M(\boldsymbol{\gamma}_G(x, t), \boldsymbol{\kappa}_G(x, t)). \quad (6.36)$$

Dinamične ravnotežne enačbe. Pri enačbah dinamičnega ravnotežja ne izhajamo iz enačb (5.3) in (5.4) statičnega ravnotežja, temveč jih izpeljemo samostojno. Izhajamo iz izrekov o gibalni in vrtilni količini (6.1) in (6.2).

6.3.1 Izrek o gibalni količini na delu nosilca

Izrek o gibalni količini (6.1) uporabimo na delu nosilca dolžine dx s težiščem v točki x (slika 6.1); pri tem upoštevamo enačbo (6.8) na delu nosilca za izražavo odvoda gibalne količine po času:

$$-\vec{N}\left(x - \frac{dx}{2}, t\right) + \int_{x-dx/2}^{x+dx/2} \vec{n}(\xi, t) d\xi + \vec{N}\left(x + \frac{dx}{2}, t\right) = \int_{x-dx/2}^{x+dx/2} \rho A_r \ddot{\vec{r}}(\xi, t) d\xi.$$

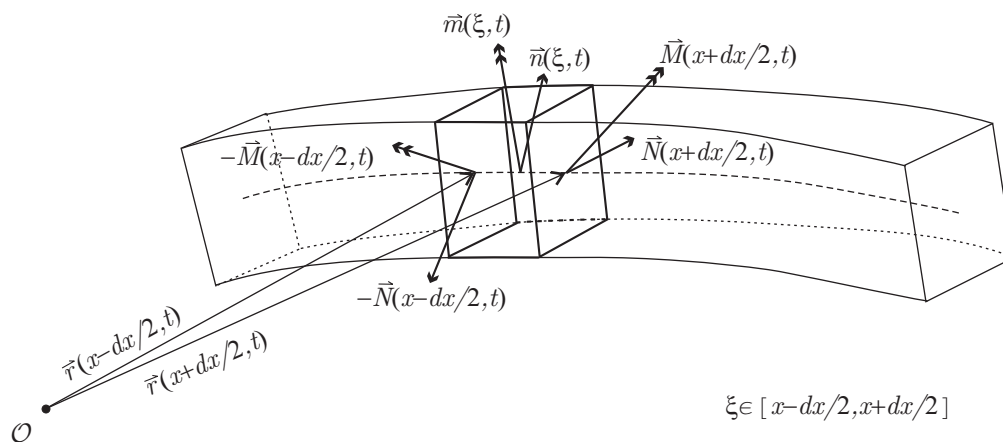
Ker sta funkciji znotraj integralov zvezni funkciji x , ju lahko v skladu z izrekom o povprečni vrednosti nadomestimo s produktom dolžine integracijskega območja in vrednosti integranda v neki vmesni točki $\mu \in (x - \frac{dx}{2}, x + \frac{dx}{2})$

$$\int_{x-dx/2}^{x+dx/2} \vec{n}(\xi, t) d\xi = \vec{n}(\mu, t) dx$$

$$\int_{x-dx/2}^{x+dx/2} \rho A_r \ddot{\vec{u}}(\xi, t) d\xi = \rho A_r \ddot{\vec{r}}(\mu, t) dx.$$

V splošnem gre za različni točki, vendar obe brez škode za splošnost izpeljave formalno označimo z μ . Enačbe dinamičnega ravnotežja preuredimo v obliko

$$\vec{n}(\mu, t) = -\frac{\vec{N}\left(x + \frac{dx}{2}, t\right) - \vec{N}\left(x - \frac{dx}{2}, t\right)}{dx} + \rho A_r \ddot{\vec{r}}(\mu, t).$$



Slika 6.1: Obtežba na delu nosilca
Figure 6.1: Loading at infinitesimal part of a beam

V limiti, ko gre $dx \rightarrow 0$, vsaka točka z intervala $(x - \frac{dx}{2}, x + \frac{dx}{2})$ konvergira k x , torej tudi $\mu \rightarrow x$; tedaj se $\frac{\vec{N}(x + \frac{dx}{2}) - \vec{N}(x - \frac{dx}{2})}{dx}$ približuje odvodu $\vec{N}'(x, t)$. S tem smo iz izreka o gibalni količini dobili diferencialno enačbo gibanja v točki x , ki določa zveze med linijsko silo, resultantno notranjo silo in pospeškom

$$\vec{n}(x, t) = -\vec{N}'(x, t) + \rho A_r \ddot{\vec{r}}(x, t). \quad (6.37)$$

To enačbo imenujemo tudi *translacijska diferencialna enačba gibanja*.

6.3.2 Izrek o vrtilni količini na delu nosilca

Izrek o vrtilni količini (6.2), uporabljen na delu nosilca dolžine dx glede na izhodišče referenčnega koordinatnega sistema \mathcal{O} , dobi obliko (slika 6.1)

$$\begin{aligned}
& - \vec{M} \left(x - \frac{dx}{2}, t \right) + \int_{x-dx/2}^{x+dx/2} \vec{m}(\xi, t) d\xi + \vec{M} \left(x + \frac{dx}{2}, t \right) \\
& - \vec{r} \left(x - \frac{dx}{2}, t \right) \times \vec{N} \left(x - \frac{dx}{2}, t \right) + \vec{r} \left(x + \frac{dx}{2}, t \right) \times \vec{N} \left(x + \frac{dx}{2}, t \right) \\
& + \int_{x-dx/2}^{x+dx/2} \vec{r}(\xi, t) \times \vec{n}(\xi, t) d\xi \\
& = \int_{x-dx/2}^{x+dx/2} \left[\rho A_r \left(\vec{r}(\xi, t) \times \ddot{\vec{r}}(\xi, t) \right) + R(\xi, t) J R^*(\xi, t) \dot{\vec{\omega}}(\xi, t) \right. \\
& \left. + \Omega(\xi, t) R(\xi, t) J R^*(\xi, t) \vec{\omega}(\xi, t) \right] d\xi.
\end{aligned} \tag{6.38}$$

R^* je *hermitsko adjungirano preslikavo* k preslikavi R . Hermitsko adjungirana preslikava A^* k neki zvezni linearni preslikavi $A : V \rightarrow V$, kjer je V tri- ali štirirazsežen realen vektorski prostor, $V \in \{\mathbb{R}^3, \mathbb{R}^4\}$, je zvezna linearna preslikava

$$\begin{aligned}
A^* & : V \rightarrow V \\
A^* \vec{y} & = \vec{y}^*,
\end{aligned}$$

kjer za vektor \vec{y}^* velja:

$$(A\vec{x}) \cdot \vec{y} = \vec{x} \cdot \vec{y}^*, \quad \text{za vsak } \vec{x} \in V.$$

Če v neki bazi preslikavi A pripada matrika \mathbf{A} , potem hermitsko adjungirani preslikavi A^* v isti bazi pripada transponirana matrika \mathbf{A}^T . Več o hermitsko adjungiranih preslikavah, definiranih na splošnejših vektorskih prostorih nad obsegom realnih ali kompleksnih števil najdemo v Križanič, 1993.

Na desni strani enačaja v enačbi (6.38) smo upoštevali odvod vrtilne količine (6.29) za del nosilca dolžine dx . Operator kotne hitrosti Ω in njegov osni vektor $\vec{\omega}$ smo spoznali že v poglavju 4. Drugo vrstico zgornje enačbe razširimo v zapis

$$\begin{aligned}
& + \left(\vec{r}(x, t) - \vec{r} \left(x - \frac{dx}{2}, t \right) \right) \times \vec{N} \left(x - \frac{dx}{2}, t \right) \\
& + \left(\vec{r} \left(x + \frac{dx}{2}, t \right) - \vec{r}(x, t) \right) \times \vec{N} \left(x + \frac{dx}{2}, t \right) \\
& + \vec{r}(x, t) \times \left(\vec{N} \left(x + \frac{dx}{2}, t \right) - \vec{N} \left(x - \frac{dx}{2}, t \right) \right),
\end{aligned}$$

uporabimo izrek o srednji vrednosti za zvezne funkcije, s katerim integrale nadomestimo s produktom dolžine integracijskega območja in vrednostjo integranda v neki vmesni točki $\mu \in \left(x - \frac{dx}{2}, x + \frac{dx}{2} \right)$ (ponovno smo uporabili eno samo oznako μ za različne neznane vrednosti parametra težiščne osi z

intervala $(x - \frac{dx}{2}, x + \frac{dx}{2})$), enačbo delimo z dx , uredimo in dobimo

$$\begin{aligned} \vec{m}(\mu, t) = & -\frac{\vec{M}(x + \frac{dx}{2}) - \vec{M}(x - \frac{dx}{2})}{dx} \\ & - \frac{1}{2} \frac{(\vec{r}(x + \frac{dx}{2}) - \vec{r}(x)) \times \vec{N}(x + \frac{dx}{2})}{\frac{dx}{2}} \\ & - \frac{1}{2} \frac{(\vec{r}(x) - \vec{r}(x - \frac{dx}{2})) \times \vec{N}(x - \frac{dx}{2})}{\frac{dx}{2}} \\ & - \frac{\vec{r}(x, t) \times (\vec{N}(x + \frac{dx}{2}, t) - \vec{N}(x - \frac{dx}{2}, t))}{dx} \\ & - \vec{r}(\mu, t) \times \vec{n}(\mu, t) \\ & + \rho A_r (\vec{r}(\mu, t) \times \ddot{\vec{r}}(\mu, t)) \\ & + R(\mu, t) JR^*(\mu, t) \dot{\vec{\omega}}(\mu, t) \\ & + \Omega(\mu, t) R(\mu, t) JR^*(\mu, t) \vec{\omega}(\mu, t). \end{aligned} \quad (6.39)$$

V limiti, ko gre $dx \rightarrow 0$, vsaka točka z intervala $(x - \frac{dx}{2}, x + \frac{dx}{2})$ konvergira k x , torej tudi $\mu \rightarrow x$. Tako lahko izračunamo limite diferenc v zgornji enačbi in dobimo

$$\begin{aligned} \vec{m}(x, t) = & -\vec{M}'(x, t) - \vec{r}'(x, t) \times \vec{N}(x, t) - \vec{r}(x, t) \times \vec{N}'(x, t) - \vec{r}(x, t) \times \vec{n}(x, t) \\ & + \rho A_r (\vec{r}(x, t) \times \ddot{\vec{r}}(x, t)) + R(x, t) JR^*(x, t) \dot{\vec{\omega}}(x, t) \\ & + \Omega(x, t) R(x, t) JR^*(x, t) \vec{\omega}(x, t). \end{aligned}$$

Če tretji in četrti člen enačbe z uporabo (6.37) zapišemo drugače, vidimo, da se odštejeta s petim členom. Tako zavzame izrek o vrtilni količini za nosilec obliko diferencialne enačbe, ki določa zveze med linijsko momentno obtežbo, rezultantnim notranjim momentom ter kotno hitrostjo in pospeškom:

$$\begin{aligned} \vec{m}(x, t) = & -\vec{M}'(x, t) - \vec{r}'(x, t) \times \vec{N}(x, t) \\ & + R(x, t) JR^*(x, t) \dot{\vec{\omega}}(x, t) + \Omega(x, t) R(x, t) JR^*(x, t) \vec{\omega}(x, t). \end{aligned} \quad (6.40)$$

Enačbo (6.40) običajno imenujemo *rotacijska (momentna) diferencialna enačba gibanja nosilca*.

Enačbe konsistence. Enačbe konsistence pri statični in dinamični analizi zagotavljajo ravnotežje v prerezu, to je enakost ravnotežnih in konstitucijskih sil ter ravnotežnih in konstitucijskih momentov. Oblika enačb ni odvisna od vrste analize (statika, dinamika), glej enačbi (5.16) in (5.17):

$$\mathbf{R} \mathbf{N}_G^C(x, t) - \mathbf{N}_g(x, t) = \mathbf{0}, \quad (6.41)$$

$$\mathbf{R} \mathbf{M}_G^C(x, t) - \mathbf{M}_g(x, t) = \mathbf{0}. \quad (6.42)$$

Bistveni robni pogoji. Naboru enačb dodamo še bistvene robne pogoje za pomike in zasuke v krajiščih nosilca

$$\vec{r}(0, t) = \vec{r}^0(t) \quad \vec{r}(L, t) = \vec{r}^L(t) \quad (6.43)$$

$$\vec{\vartheta}(0, t) = \vec{\vartheta}^0(t) \quad \vec{\vartheta}(L, t) = \vec{\vartheta}^L(t), \quad (6.44)$$

kjer so $\vec{r}^0(t)$, $\vec{r}^L(t)$, $\vec{\vartheta}^0(t)$ in $\vec{\vartheta}^L(t)$ znane funkcije časa. Zapis odvisnosti od časa bomo praviloma opuščali.

Naravni robni pogoji. Pripadajoči naravni robni pogoji so ravnotežni pogoji v obeh krajiščih:

$$h_1 : \vec{S}(0, t) + \vec{N}(0, t) = \vec{0} \quad (6.45)$$

$$h_2 : \vec{P}(0, t) + \vec{M}(0, t) = \vec{0} \quad (6.46)$$

$$h_3 : \vec{S}(L, t) - \vec{N}(L, t) = \vec{0} \quad (6.47)$$

$$h_4 : \vec{P}(L, t) - \vec{M}(L, t) = \vec{0}. \quad (6.48)$$

Za zapis ravnotežne sile in ravnotežnega momenta v levem in desnem krajišču nosilca v referenčni bazi vpeljemo naslednje oznake: $\mathbf{N}_g(0, t) = \mathbf{N}_g^0(t)$, $\mathbf{M}_g(0, t) = \mathbf{M}_g^0(t)$, $\mathbf{N}_g(L, t) = \mathbf{N}_g^L(t)$ in $\mathbf{M}_g(L, t) = \mathbf{M}_g^L(t)$, za zunanje točkovne obtežbe pa: $\mathbf{S}_g(0, t) = \mathbf{S}_g^0(t)$, $\mathbf{S}_g(L, t) = \mathbf{S}_g^L(t)$, $\mathbf{P}_g(0, t) = \mathbf{P}_g^0(t)$, $\mathbf{P}_g(L, t) = \mathbf{P}_g^L(t)$. Pogosto v zapisu opustimo tudi eksplisitni zapis odvisnosti od časa.

Začetni pogoji. Začetni pogoji določajo začetno lego in začetno hitrost točk nosilca pri času $t = 0$. Začetno lego opišemo enako kot pri statičnem problemu, to je

- s težiščno krivuljo $\Gamma^{[0]}$ (glej poglavje 2.1), ki jo določa podana vektorska funkcija $\vec{r}^{[0]}(x)$, parametrizirana z naravnim parametrom $x \in [0, L]$,
- z danim prerezom nosilca \mathcal{A}_r in
- z množico rotacij $R^{[0]}(x)$, ki jo določajo dani rotacijski vektorji $\vec{\vartheta}(x, 0)$.

V primeru ravne začetne težiščne osi zadošča, da začetno lego podamo le s krajiščnima točkama in s prečnim prerezom nosilca. Enačbi gibanja (6.37) in (6.40) sta diferencialni enačbi drugega reda po času. Zato moramo poleg začetne lege podati še začetno hitrost oziroma prvi odvod po času pri $t = 0$.

Začetno lego in hitrost nosilca določajo dane vektorske funkcije

$$\vec{r}(x, 0) = \vec{r}^{[0]}(x) \quad \dot{\vec{r}}(x, 0) = \dot{\vec{r}}^{[0]}(x) \quad (6.49)$$

$$\vec{\vartheta}(x, 0) = \vec{\vartheta}^{[0]}(x) \quad \dot{\vec{\vartheta}}(x, 0) = \dot{\vec{\vartheta}}^{[0]}(x). \quad (6.50)$$

Običajno je namesto začetnega odvoda rotacijskega vektorja $\dot{\vec{\vartheta}}(x, 0)$ začetni pogoj podan z znano začetno kotno hitrostjo $\vec{\omega}(x, 0) = \vec{\omega}^{[0]}(x)$, kar je formalno povsem enakovredno, saj sta obe količini povezani z enačbo $\vec{\omega}(x, 0) = T(\vec{\vartheta}(x, 0)) \dot{\vec{\vartheta}}(x, 0)$, glej [Zupan, 2003].

Enačbe (6.30)–(6.31), (6.35)–(6.36), (6.37), (6.40) in (6.41)–(6.42) skupaj s pripadajočimi bistvenimi (6.43)–(6.44) in naravnimi (6.45)–(6.48) robnimi pogoji ter začetnimi pogoji (6.49)–(6.50) sestavljajo sistem Euler-Lagrangevih enačb prostorskega nosilca za dinamiko po geometrijsko točni Reissner-Simovi teoriji prostorskih nosilcev. Zaradi pomembnosti in večje preglednosti jih zapišimo v celoti še v matričnem zapisu.

Enačbe:

$$f_1 : \mathbf{N}_g = \mathbf{R} \mathbf{N}_G^C, \quad (6.51)$$

$$f_2 : \mathbf{M}_g = \mathbf{R} \mathbf{M}_G^C, \quad (6.52)$$

$$f_3 : \mathbf{r}'_g = \mathbf{R} (\boldsymbol{\gamma}_G - \mathbf{c}_G) \quad (6.53)$$

$$f_4 : \boldsymbol{\vartheta}'_g = \mathbf{T}^{-1} (\boldsymbol{\vartheta}_g) \mathbf{R} (\boldsymbol{\kappa}_G - \mathbf{d}_G) \quad (6.54)$$

$$f_5 : \mathbf{n}_g = -\mathbf{N}'_g + \rho A_r \ddot{\mathbf{r}}_g \quad (6.55)$$

$$f_6 : \mathbf{m}_g = -\mathbf{M}'_g + \mathbf{N}_g \times \mathbf{r}'_g + \mathbf{R} \mathbf{J} \mathbf{R}^T \dot{\boldsymbol{\omega}}_g + \boldsymbol{\Omega}_g \mathbf{R} \mathbf{J} \mathbf{R}^T \boldsymbol{\omega}_g \quad (6.56)$$

$$f_7 : \mathbf{N}_G^C = \mathcal{C}_N (\boldsymbol{\gamma}_G, \boldsymbol{\kappa}_G) \quad (6.57)$$

$$f_8 : \mathbf{M}_G^C = \mathcal{C}_M (\boldsymbol{\gamma}_G, \boldsymbol{\kappa}_G). \quad (6.58)$$

Bistveni robni pogoji:

$$\mathbf{r}_g(0, t) = \mathbf{r}_g^0(t) \quad \mathbf{r}_g(L, t) = \mathbf{r}_g^L(t) \quad (6.59)$$

$$\boldsymbol{\vartheta}_g(0, t) = \boldsymbol{\vartheta}_g^0(t) \quad \boldsymbol{\vartheta}_g(L, t) = \boldsymbol{\vartheta}_g^L(t). \quad (6.60)$$

Naravni robni pogoji:

$$h_1 : \mathbf{S}_g^0 + \mathbf{N}_g^0 = \mathbf{0} \quad h_2 : \mathbf{P}_g^0 + \mathbf{M}_g^0 = \mathbf{0} \quad (6.61)$$

$$h_3 : \mathbf{S}_g^L - \mathbf{N}_g^L = \mathbf{0} \quad h_4 : \mathbf{P}_g^L - \mathbf{M}_g^L = \mathbf{0}. \quad (6.62)$$

Začetni pogoji:

$$\mathbf{r}_g(x, 0) = \mathbf{r}_g^{[0]}(x) \quad \dot{\mathbf{r}}_g(x, 0) = \dot{\mathbf{r}}_g^{[0]}(x) \quad (6.63)$$

$$\boldsymbol{\vartheta}_g(x, 0) = \boldsymbol{\vartheta}_g^{[0]}(x) \quad \dot{\boldsymbol{\vartheta}}_g(x, 0) = \dot{\boldsymbol{\vartheta}}_g^{[0]}(x). \quad (6.64)$$

6.4 Kvaternionska oblika enačb

Enačbi (6.51)–(6.53) lahko preoblikujemo v kvaternionski zapis direktno z uporabo enakosti (4.30), ki delovanje rotacijske matrike nadomesti s kvaternionskim množenjem z rotacijskim kvaternionom. Oblika enačb (6.55) in (6.57)–(6.58) ostane nespremenjena, saj rotacija v njih nastopa kot posredna količina. Preostali enačbi zahtevata več dela. Enačbo (6.54), ki povezuje $\boldsymbol{\vartheta}_g$ in njen odvod $\boldsymbol{\vartheta}'_g$ z ukrivljenostjo $\boldsymbol{\kappa}_g$, moramo nadomestiti z enačbo, ki povezuje rotacijski kvaternion $\hat{\mathbf{q}}$ s kvaternionom ukrivljenosti $\hat{\boldsymbol{\kappa}}_g$ (4.47). Enačba zavzame v pomični bazi obliko

$$\hat{\mathbf{q}}'_g = \frac{1}{2} \hat{\mathbf{q}} \circ (\hat{\boldsymbol{\kappa}}_G - \hat{\mathbf{d}}_G). \quad (6.65)$$

Variacijska konstanta $\hat{\mathbf{d}}_G$ je čisti kvaternion, pomen vektorskega dela \mathbf{d}_G pa ostaja enak kot v (6.54). Pri preoblikovanju enačbe (6.56) upoštevamo, da lahko vektorja kotne hitrosti in pospeška nadomestimo s kvaternionoma kotne hitrosti in pospeška iz enačb (4.44) in (4.49) in da delovanje rotacijske matrike \mathbf{R} nadomestimo z množenjem z rotacijskima kvaternionoma v skladu z enačbo (4.30).

Enačbe (6.51)–(6.58), v katerih so rotacije parametrizirane z rotacijskim vektorjem, imajo v kvaternion-ski parametrizaciji rotacij obliko:

$$\mathbf{f}_1 : \left[\hat{\mathbf{q}} \circ \widehat{\mathbf{N}}_G^C \circ \hat{\mathbf{q}}^* \right]_{\mathbb{R}^3} - \mathbf{N}_g = \mathbf{0} \quad (6.66)$$

$$\hat{\mathbf{f}}_2 : \hat{\mathbf{q}} \circ \widehat{\mathbf{M}}_G^C \circ \hat{\mathbf{q}}^* - \widehat{\mathbf{M}}_g = \widehat{\mathbf{0}} \quad (6.67)$$

$$\mathbf{f}_3 : \mathbf{r}'_g - \left[\hat{\mathbf{q}} \circ (\widehat{\boldsymbol{\gamma}}_G - \widehat{\mathbf{c}}_G) \circ \hat{\mathbf{q}}^* \right]_{\mathbb{R}^3} = \mathbf{0} \quad (6.68)$$

$$\hat{\mathbf{f}}_4 : 2\hat{\mathbf{q}}^* \circ \hat{\mathbf{q}}' - \left(\widehat{\boldsymbol{\kappa}}_G - \widehat{\mathbf{d}}_G \right) = \widehat{\mathbf{0}} \quad (6.69)$$

$$\mathbf{f}_5 : \mathbf{N}'_g + \mathbf{n}_g - \rho A_r \ddot{\mathbf{r}}_g = \mathbf{0} \quad (6.70)$$

$$\hat{\mathbf{f}}_6 : \widehat{\mathbf{M}}'_g + \widehat{\mathbf{m}}_g - \widehat{\mathbf{S}} \left(\widehat{\mathbf{N}}_g \right) \hat{\mathbf{r}}'_g - \hat{\mathbf{q}} \circ \left(\widehat{\mathbf{J}} \left(\hat{\mathbf{q}}^* \circ \dot{\boldsymbol{\omega}}_g \circ \hat{\mathbf{q}} \right) \right) \circ \hat{\mathbf{q}}^* \quad (6.71)$$

$$- \widehat{\boldsymbol{\Omega}}_g \left(\hat{\mathbf{q}} \circ \left(\widehat{\mathbf{J}} \left(\hat{\mathbf{q}}^* \circ \dot{\boldsymbol{\omega}}_g \circ \hat{\mathbf{q}} \right) \right) \circ \hat{\mathbf{q}}^* \right) = \widehat{\mathbf{0}}$$

$$\mathbf{f}_7 : \mathbf{N}_G^C - \mathcal{C}_N \left(\boldsymbol{\gamma}_G, \boldsymbol{\kappa}_G \right) = \mathbf{0} \quad (6.72)$$

$$\mathbf{f}_8 : \mathbf{M}_G^C - \mathcal{C}_M \left(\boldsymbol{\gamma}_G, \boldsymbol{\kappa}_G \right) = \mathbf{0}. \quad (6.73)$$

Vse funkcijske količine so odvisne od naravnega parametra x in od časa t . Zapisi pripadajočih naravnih robnih pogojev (6.61)–(6.62) ostanejo nespremenjeni. Prav tako ostanejo nespremenjeni tisti pripadajoči bistveni robni in začetni pogoji, ki so vezani na krajevni vektor, torej (6.59) in (6.63), medtem ko moramo preostale še izraziti z rotacijskimi kvaternioni. Pripadajoča bistvena robna pogoja sta tako

$$\hat{\mathbf{q}}_g(0, t) = \cos \frac{|\boldsymbol{\vartheta}_g^0(t)|}{2} + \boldsymbol{\vartheta}_g^0(t) \sin \frac{|\boldsymbol{\vartheta}_g^0(t)|}{2} \quad (6.74)$$

$$\hat{\mathbf{q}}_g(L, t) = \cos \frac{|\boldsymbol{\vartheta}_g^L(t)|}{2} + \boldsymbol{\vartheta}_g^L(t) \sin \frac{|\boldsymbol{\vartheta}_g^L(t)|}{2}, \quad (6.75)$$

začetna pogoja pa

$$\hat{\mathbf{q}}_g(x, 0) = \cos \frac{|\boldsymbol{\vartheta}_g^{[0]}(x)|}{2} + \boldsymbol{\vartheta}_g^{[0]}(x) \sin \frac{|\boldsymbol{\vartheta}_g^{[0]}(x)|}{2} \quad (6.76)$$

$$\dot{\hat{\mathbf{q}}}_g(x, 0) = \frac{1}{2} \dot{\boldsymbol{\omega}}_g(x, 0) \circ \hat{\mathbf{q}}_g(x, 0), \quad \text{za} \quad \boldsymbol{\omega}_g(x, 0) = \mathbf{T} \left(\boldsymbol{\vartheta}_g^{[0]}(x) \right) \dot{\boldsymbol{\vartheta}}_g^{[0]}(x). \quad (6.77)$$

Ker je običajno namesto $\dot{\boldsymbol{\vartheta}}_g(x, 0) = \dot{\boldsymbol{\vartheta}}_g^{[0]}(x)$ podan začetni pogoj $\dot{\boldsymbol{\omega}}_g(x, 0) = \boldsymbol{\omega}_g^{[0]}(x)$, je $\dot{\hat{\mathbf{q}}}_g(x, 0)$ še lažje izraziti:

$$\dot{\hat{\mathbf{q}}}_g(x, 0) = \frac{1}{2} \boldsymbol{\omega}_g^{[0]}(x) \circ \hat{\mathbf{q}}_g(x, 0).$$

Podobno kot pri statičnih kvaternionskih enačbah smo tudi pri dinamiki nekatere trikomponentne vektorske enačbe razširili v štirikomponentne kvaternionске enačbe.

6.4.1 Osnovne neznanke

Za osnovne neznanke problema smo izbrali pomike in rotacijske kvaternione od začetne do trenutne lege. V izpeljanih enačbah (6.66)–(6.73) in v pripadajočih robnih pogojih (6.61)–(6.62) nastopajo krajevni vektorji težiščne osi nosilca v poljubni legi $\vec{r}(x, t)$ in rotacijski kvaternioni $\hat{\mathbf{q}}(x, t)$, ki pripadajo rotacijam prečnih prerezov od referenčnega prereza \mathcal{A}_r do trenutnega prereza $\mathcal{A}(x, t)$, vsi z zapisom v referenčni bazi. Pomike težiščne osi od začetne do trenutne lege smo označili z $\vec{u}(x, t)$, rotacijo prerezov iz začetne lege do trenutne lege pa z $Z(x, t)$, glej poglavje 3 in sliko 2.1. Rotacijski kvaternion, ki

pripada rotaciji $Z(x, t)$, smo označili s $\hat{k}(x, t)$. Krajevni vektor $\vec{r}(x, t)$ in rotacijski kvaternion $\hat{q}(x, t)$ lahko v referenčni bazi zapišemo v obliki

$$\mathbf{r}_g(x, t) = \mathbf{r}_g^{[0]}(x) + \mathbf{u}_g(x, t) \quad (6.78)$$

$$\hat{\mathbf{q}}(x, t) = \hat{\mathbf{k}}_g(x, t) \circ \hat{\mathbf{q}}^{[0]}(x). \quad (6.79)$$

Njuni odvodi so

$$\begin{aligned} \mathbf{r}'_g &= \mathbf{r}_g^{[0]'} + \mathbf{u}'_g \\ \dot{\mathbf{r}}_g &= \dot{\mathbf{r}}_g^{[0]} + \dot{\mathbf{u}}_g \\ \ddot{\mathbf{r}}_g &= \ddot{\mathbf{r}}_g^{[0]} + \ddot{\mathbf{u}}_g \\ \hat{\mathbf{q}}'_g &= \hat{\mathbf{k}}'_g \circ \hat{\mathbf{q}}^{[0]} + \hat{\mathbf{k}}_g \circ \hat{\mathbf{q}}^{[0]'} \\ \dot{\hat{\mathbf{q}}}_g &= \dot{\hat{\mathbf{k}}}_g \circ \hat{\mathbf{q}}^{[0]} + \hat{\mathbf{k}}_g \circ \dot{\hat{\mathbf{q}}}_g^{[0]} \\ \ddot{\hat{\mathbf{q}}}_g &= \ddot{\hat{\mathbf{k}}}_g \circ \hat{\mathbf{q}}^{[0]} + 2\dot{\hat{\mathbf{k}}}_g \circ \dot{\hat{\mathbf{q}}}_g^{[0]} + \hat{\mathbf{k}}_g \circ \ddot{\hat{\mathbf{q}}}_g^{[0]}. \end{aligned}$$

Medtem ko sta $\dot{\mathbf{r}}_g^{[0]}$ in $\dot{\hat{\mathbf{q}}}_g^{[0]}$ podana kot začetna pogoja, glej (6.63) in (6.77), pa vrednosti drugih odvodov $\ddot{\mathbf{r}}_g^{[0]}$ in $\ddot{\hat{\mathbf{q}}}_g^{[0]}$ oziroma $\ddot{\hat{\omega}}_g^{[0]}$ ne podajamo, niti jih ne izračunavamo z odvajanjem $\dot{\mathbf{r}}_g^{[0]}$ in $\dot{\hat{\mathbf{q}}}_g^{[0]}$. Ker mora biti nosilec v vsakem trenutku v uravnoteženem stanju moramo druge odvode v začetnem stanju izračunati iz ravnotežnih enačb (6.70) in (6.71). Odvodi rotacijskih kvaternionov nastopajo v ukrivljenosti, v kotni hitrosti in v kotnem pospešku:

$$\begin{aligned} \hat{\kappa}_G &= 2\hat{\mathbf{q}}_g^* \circ \hat{\mathbf{q}}'_g = 2\hat{\mathbf{q}}^{[0]*} \circ \hat{\mathbf{k}}_g^* \circ \left(\hat{\mathbf{k}}'_g \circ \hat{\mathbf{q}}^{[0]} + \hat{\mathbf{k}}_g \circ \hat{\mathbf{q}}^{[0]'} \right) \\ &= 2\hat{\mathbf{q}}^{[0]*} \circ \hat{\mathbf{k}}_g^* \circ \hat{\mathbf{k}}'_g \circ \hat{\mathbf{q}}^{[0]} + 2\hat{\mathbf{q}}^{[0]*} \circ \hat{\mathbf{q}}^{[0]'} \\ \hat{\omega}_g &= 2\dot{\hat{\mathbf{q}}}_g \circ \hat{\mathbf{q}}_g^* = 2 \left(\dot{\hat{\mathbf{k}}}_g \circ \hat{\mathbf{q}}^{[0]} + \hat{\mathbf{k}}_g \circ \dot{\hat{\mathbf{q}}}_g^{[0]} \right) \circ \hat{\mathbf{q}}^{[0]*} \circ \hat{\mathbf{k}}_g^* \\ &= 2\dot{\hat{\mathbf{k}}}_g \circ \hat{\mathbf{k}}_g^* + \hat{\mathbf{k}}_g \circ \dot{\hat{\mathbf{q}}}_g^{[0]} \circ \hat{\mathbf{q}}^{[0]*} \circ \hat{\mathbf{k}}_g^* \\ \hat{\dot{\omega}}_g &= 2\ddot{\hat{\mathbf{q}}}_g \circ \hat{\mathbf{q}}_g^* + 2\dot{\hat{\mathbf{q}}}_g \circ \dot{\hat{\mathbf{q}}}_g^* \\ &= 2 \left(\ddot{\hat{\mathbf{k}}}_g \circ \hat{\mathbf{q}}^{[0]} + 2\dot{\hat{\mathbf{k}}}_g \circ \dot{\hat{\mathbf{q}}}_g^{[0]} + \hat{\mathbf{k}}_g \circ \ddot{\hat{\mathbf{q}}}_g^{[0]} \right) \circ \hat{\mathbf{q}}^{[0]*} \circ \hat{\mathbf{k}}_g^* \\ &\quad + 2 \left(\dot{\hat{\mathbf{k}}}_g \circ \hat{\mathbf{q}}^{[0]} + \hat{\mathbf{k}}_g \circ \dot{\hat{\mathbf{q}}}_g^{[0]} \right) \circ \left(\dot{\hat{\mathbf{k}}}_g \circ \hat{\mathbf{q}}^{[0]} + \hat{\mathbf{k}}_g \circ \dot{\hat{\mathbf{q}}}_g^{[0]} \right)^*. \end{aligned} \quad (6.80)$$

Ukrivljenost smo izrazili v pomični bazi, ker v taki obliki nastopa v enačbi (6.69).

Opomba 15 V izrazih za rotacijski kvaternion \hat{q} in njegovih odvodov v odvisnosti od \hat{k} smo za komponentni zapis slednjega glede na referenčno bazo začeli dosledno uporabljati indeks baze, saj referenčna baza ni ena od baz, ki določa kvaternion \hat{k} oziroma pripadajočo rotacijo Z . Tako ima \hat{k} v referenčni bazi \mathcal{B}_g drugačen zapis kot v trenutni spremenljivi bazi \mathcal{B}_G ; ima pa enaka zapisa v začetni in trenutni spremenljivi bazi, $\hat{\mathbf{k}}_{G^{[0]}} = \hat{\mathbf{k}}_G = \hat{\mathbf{k}}$. Pri ukrivljenosti izraženi v pomični bazi zato produkt $2\hat{\mathbf{k}}_g^* \circ \dot{\hat{\mathbf{k}}}_g$ ni enak ukrivljenosti v pomični bazi, ki ga določa kvaternion \hat{k} , saj je ta enak

$$\begin{aligned} \hat{\kappa}_G(\hat{k}) &= \hat{\mathbf{q}}_g^* \circ \left(2\hat{\mathbf{k}}'_g \circ \hat{\mathbf{k}}_g^* \right) \circ \hat{\mathbf{q}}_g \\ &= \hat{\mathbf{q}}^{[0]*} \circ \hat{\mathbf{k}}_g^* \circ 2\hat{\mathbf{k}}'_g \circ \hat{\mathbf{k}}_g^* \circ \hat{\mathbf{k}}_g \circ \hat{\mathbf{q}}^{[0]} \\ &= \hat{\mathbf{q}}^{[0]*} \circ \hat{\mathbf{k}}_g^* \circ 2\hat{\mathbf{k}}'_g \circ \hat{\mathbf{q}}^{[0]}. \end{aligned}$$

Natančno ta člen se pojavi v (6.80). Po enakem razmisleku je produkt $2\hat{\mathbf{q}}^{[0]*} \circ \hat{\mathbf{q}}^{[0]'}$ enak ukrivljenosti, ki jo povzroča začetna rotacija glede na začetno materialno bazo $\mathcal{B}_{G^{[0]}}$

$$\begin{aligned}\hat{\kappa}_{G^{[0]}}(\hat{\mathbf{q}}^{[0]}) &= \hat{\mathbf{q}}_g^{[0]*} \circ \left(2\hat{\mathbf{q}}_g^{[0]'} \circ \hat{\mathbf{q}}_g^{[0]*}\right) \circ \hat{\mathbf{q}}_g^{[0]} \\ &= 2\hat{\mathbf{q}}_g^{[0]*} \circ \hat{\mathbf{q}}_g^{[0]'},\end{aligned}$$

zato lahko $\hat{\kappa}_G$ zapišemo preprosteje

$$\hat{\kappa}_G(\hat{\mathbf{q}}) = \hat{\kappa}_G(\hat{\mathbf{k}}) + \hat{\kappa}_{G^{[0]}}(\hat{\mathbf{q}}^{[0]})$$

in imenujemo 'aditivnost' ukrivljenosti. Enačbo smo izpeljali in uporabljali že v poglavju 5.3.6.

6.5 Uvod v numerično reševanje enačb

Robni problem, opisan s sistemom zveznih nelinearnih algebrskih parcialnih diferencialnih vektorskih enačb (6.66)–(6.73) z robnimi pogoji (6.45)–(6.48) in z začetnimi pogoji (6.49), (6.76)–(6.77), je v splošnem prezahteven, da bi ga lahko rešili analitično. Numerično reševanje opravimo v več korakih:

- redukcija števila enačb: namesto sistema vseh osmih algebrskih parcialnih diferencialnih vektorskih enačb izberemo le dve *glavni parcialni diferencialni enačbi*, ki jima zadoščamo numerično, preostale pa služijo kot pomožne enačbe, ki jih potrebujemo pri preoblikovanju glavnih in robnih enačb; pomožne enačbe uporabimo v točni, analitični obliki;
- produktni nastavek: predpostavimo, da lahko rešitev, ki je zvezna funkcija x in t , zapišemo kot produkt dveh zveznih funkcij ene spremenljivke:

$$y(x, t) = y_x(x) \cdot y_t(t);$$

- diskretizacija po kraju z interpolacijo: pri krajevnem faktorju rešitve $y_x(x)$ predpostavimo obliko rešitve z vnaprej izbranimi interpolacijskimi nastavki P_i poljubnih stopenj

$$y(x, t) = \sum_i P_i(x) \cdot y_t^i(t);$$

s tem prevedemo nalogo na iskanje rešitev le v diskretnih *interpolacijskih točkah* x_i ; s tem postaneta glavni enačbi navadni nelinearni diferencialni enačbi, robne enačbe pa navadne nelinearne algebrske enačbe;

- preoblikovanje robnih enačb: robne enačbe preoblikujemo do diferencialnih enačb, da se izognemo reševanju sistema algebrsko-diferencialnih enačb, ki je numerično neugoden za reševanje;
- kolokacija: glavnima enačbama ne zadoščamo zvezno vzdolž osi nosilca, temveč samo v izbranih *kolokacijskih točkah*;
- časovna integracija: izberemo numerično metodo za reševanje diferencialnih enačb po času, s katero poiščemo diskretno rešitev po času.

V naslednjih razdelkih so naštet postopki podrobneje predstavljeni.

6.6 Diskretizacija rešitve in enačb

Pri dinamiki, kjer so neznanke funkcije dveh neodvisnih spremenljivk, nam interpolacija v produktni obliki in diskretizacija rešitve po x prinašata pomembni poenostavitvi. Posledica produktne oblike je, da lahko rešitev zapišemo kot produkt dveh funkcij ene spremenljivke

$$f(x, t) = y_x(x) \cdot y_t(t),$$

s čimer dejansko ločimo vpliva spremenljivk x in t . Posledica diskretizacije krajevno odvisnega dela rešitve $y_x(x)$ je, da zvezno funkcijo spremenljivke x nadomestimo z množico diskretnih parov $(x_i, f^i(t))$ za $f^i(t) = f(x_i, t) = y_x(x_i) \cdot y_t(t)$ in $i = 0, 1, 2, \dots, N + 1$, skozi katere napeljemo interpolacijske funkcije. Za diskretizacijske točke $x_i \in [0, L]$ velja, da so urejene po velikosti, prva in zadnja točka pa se ujemata s krajiščema nosilca, $x_0 = 0$ in $x_{N+1} = L$. Interpolacijske funkcije morajo biti dvakrat zvezno odvedljive na intervalu $[0, L]$ in morajo zadoščati interpolacijski lastnosti

$$L_p(x_i) = \begin{cases} 1, & \text{za } i = p \\ 0, & \text{za } i \neq p \end{cases}.$$

Ob upoštevanju obeh poenostavitev so iskane približne rešitve funkcije oblike

$$\tilde{\mathbf{u}}_g(x, t) = \sum_{p=0}^{N+1} \mathbf{u}_g^p(t) L_p(x) \quad \tilde{\mathbf{k}}_g(x, t) = \sum_{p=0}^{N+1} \hat{\mathbf{k}}_g^p(t) P_p(x). \quad (6.81)$$

Vijuga nad oznako pomeni interpolirano rešitev, $L_i(x)$ in $P_i(x)$ pa so poljubne interpolacijske funkcije. V splošnem ni ovir, da izberemo različne interpolacijske funkcije za pomike in za rotacijske kvaternione. Z diskretizacijo pomikov in rotacij so določene tudi diskretizacije vseh drugih količin, ki so odvisne od $\tilde{\mathbf{u}}_g$ in $\tilde{\mathbf{k}}_g$, na primer

$$\begin{aligned} \tilde{\mathbf{u}}_g(x, t) &= \sum_{i=0}^{N+1} \ddot{\mathbf{u}}_g^i(t) L_i(x) & \tilde{\mathbf{u}}_g'(x, t) &= \sum_{i=0}^{N+1} \dot{\mathbf{u}}_g^i(t) L_i'(x) \\ \tilde{\mathbf{k}}_g(x, t) &= \sum_{i=0}^{N+1} \hat{\mathbf{k}}_g^i(t) P_i(x) & \tilde{\mathbf{k}}_g'(x, t) &= \sum_{i=0}^{N+1} \dot{\hat{\mathbf{k}}}_g^i(t) P_i'(x) \\ \tilde{\mathbf{q}}(x, t) &= \sum_{i=0}^{N+1} \hat{\mathbf{k}}_g^i(t) P_i(x) \circ \hat{\mathbf{q}}_0 + \sum_{i=0}^{N+1} \hat{\mathbf{k}}_{g,i}(t) P_i(x) \circ \hat{\mathbf{q}}_0. \end{aligned}$$

V nadaljevanju nimamo več opravka s točnimi rešitvami $\mathbf{u}_g, \hat{\mathbf{k}}_g$, ampak le z njihovimi interpoliranimi približki $\tilde{\mathbf{u}}_g, \tilde{\mathbf{k}}_g$; zato lahko vijugico nad oznakami brez škode za jasnost oznak v nadaljevanju opustimo.

Po vpeljavi interpolacijskih nastavkov so neznanke funkcije problema $\mathbf{u}_i(t)$ in $\hat{\mathbf{k}}_{g,i}(t)$, kjer indeks i preteče vrednosti 0 do $N + 1$. Sistem sedmih zveznih parcialnih diferencialnih enačb 2. reda preide v sistem $7 \cdot (N + 2)$ navadnih diferencialnih enačb 2. reda, ki kljub opravljeni diskretizaciji po kraju v splošnem ni analitično rešljiv.

Sistem zveznih enačb prevedemo na sistem diskretnih enačb enako kot pri statiki z metodo kolokacije, čeprav je v analizah prostorskih nosilcev za dinamično analizo konstrukcij še nismo zasledili. Vnaprej si izberemo diskretne kolokacijske točke, v katerih glavnim enačbam zadoščamo numerično do zahtevane natančnosti. Vrednosti rešitev v ostalih točkah težiščne osi nosilca določimo naknadno z interpolacijo.

Pri izbiri števila kolokacijskih točk moramo upoštevati, da mora imeti končen, diskreten sistem enačb (diskreten po x) enako število diskretnih enačb kot neznank. Podoben sklep kot v poglavju 5.3.1 nas privede do rezultata, da se mora število kolokacijskih točk ujemati s številom notranjih interpolacijskih točk; robne enačbe so izpolnjene v krajiščnih točkah. Sledi, da mora biti število notranjih interpolacijskih točk enako številu kolokacijskih točk. Zato kolokacijske točke izberemo tako, da so interpolacijske in kolokacijske točke poenotene. To je vsekakor ugodno za natančnost elementa, saj enačbam zadoščamo ravno v tistih točkah, v katerih imamo natančne diskretne rešitve in ne njihovih interpoliranih vrednosti. Interpolacijo pa še vedno potrebujemo za račun količin v sredinski točki $x = L/2$ in v točkah numerične integracije. Zaradi splošnosti in jasnosti besedila pa vendarle obdržimo ločevanje interpolacijskih in kolokacijskih točk tudi vnaprej.

6.7 Izbira osnovnih enačb in integracije po času

Za osnovni enačbi, ki jima numerično zadoščamo v kolokacijskih točkah, izberemo šibko obliko enačb konsistence, dobljene z odvajanjem enačb (6.66)–(6.67) po x . To nam omogoča, da lahko odvoda ravnotežne sile in ravnotežnega momenta direktno izrazimo iz ravnotežnih enačb (6.70)–(6.71):

$$\mathbf{f}_1^{k'} : \left[\hat{\mathbf{q}}^{k'} \circ \left(\widehat{\mathbf{N}}_G^c \right)^k \circ \hat{\mathbf{q}}^{k*} + \hat{\mathbf{q}}^k \circ \left(\widehat{\mathbf{N}}_G^{c'} \right)^k \circ \hat{\mathbf{q}}^{k*} + \hat{\mathbf{q}}^k \circ \left(\widehat{\mathbf{N}}_G^c \right)^k \circ \hat{\mathbf{q}}^{k*'} \right]_{\mathbb{R}^3} - \mathbf{N}_g^{k'} = \mathbf{0} \quad (6.82)$$

$$\mathbf{f}_2^{k'} : \left[\hat{\mathbf{q}}^{k'} \circ \left(\widehat{\mathbf{M}}_G^c \right)^k \circ \hat{\mathbf{q}}^{k*} + \hat{\mathbf{q}}^k \circ \left(\widehat{\mathbf{M}}_G^{c'} \right)^k \circ \hat{\mathbf{q}}^{k*} + \hat{\mathbf{q}}^k \circ \left(\widehat{\mathbf{M}}_G^c \right)^k \circ \hat{\mathbf{q}}^{k*'} \right]_{\mathbb{R}^3} - \mathbf{M}_g^{k'} = \mathbf{0}, \quad (6.83)$$

za $k = 1, 2, \dots, N$. Oznaka $[\]_{\mathbb{R}^3}$ pomeni vektorski del čistega kvaterniona (glej poglavje 4.2).

Za reševanje začetnega problema sistema navadnih diferencialnih enačb je na voljo mnogo že razvitih sodobnih metod. V teoriji prostorskih nosilcev se najpogosteje uporabljajo sredinske metode ('midpoint') in metode družine Newmark [Bathe, 1996], [Belytschko et al., 2000], redkeje pa metode družine Runge-Kutta [Evans, 1995], [Gerald, Wheatley, 1994], [Butcher, 1987]. Metode družine Newmark se v teoriji nosilcev uporabljajo v posplošeni obliki, ki upošteva neaditivno naravo rotacij, kot na primer v [Bauchau, Theron, 1996], [Ibrahimbegović, al Mikdad, 1998], [Simo, Vu-Quoc, 1988], medtem ko so metode Runge-Kutta razvite predvsem za integracije v linearnih prostorih. Posebej pomemben napredek med metodami Runge-Kutta so v zadnjih desetletjih doživele tiste, ki so namenjene reševanju togih problemov [Hairer, Wanner, 1991] in predvsem te se izkažejo uspešne pri reševanju dinamičnih enačb prostorskega nosilca.

V pričujočem delu se osredotočimo na uporabo obeh omenjenih pristopov. Sprva uporabimo metodo Runge-Kutta za toge probleme, ki je s sodobnimi izboljšavami že vgrajena v komercialni program Matlab [The MathWorks, 1999], vendar pa ne upošteva nelinearne narave rotacij. V nadaljevanju pa uporabimo tudi standardni pristop s posplošeno metodo Newmarka, kot sta jo predstavila Simo in Vu-Quoc (1988), vendar prirejeno za rotacijski kvaternion in kvaternionske enačbe.

6.8 Naravni robni pogoji v diferencialni obliki

Pri diskretizaciji neznank in enačb s klasičnim pristopom postanejo robne enačbe del glavnih enačbe z dodatkom zunanjih točkovnih obtežb, zato vsebujejo tudi osnovne neznanke odvajane po času. Z uporabo kolokacije ostanejo robne enačbe po diskretizaciji nespremenjene, torej algebrske (6.45)–(6.48).

Enačbi ki določata ravnotežje desnega robu (6.47)–(6.48) lahko z vpeljavo N_g^L in M_g^L iz integrirane oblike enačb (6.70)–(6.71)

$$\int \mathbf{f}_5 : N_g^L - N_g^0 + \int_0^L \mathbf{n}_g dx - \rho A_r \sum_{i=0}^{N+1} \ddot{\mathbf{r}}_g^i(t) \int_0^L L_i(x) dx = \mathbf{0} \quad (6.84)$$

$$\begin{aligned} \int \hat{\mathbf{f}}_6 : \hat{M}_g^L - \hat{M}_g^0 + \int_0^L \hat{\mathbf{m}}_g dx - \int_0^L \hat{S}(\hat{N}_g) \hat{\mathbf{r}}_g' dx \\ - 2 \int_0^L \hat{\mathbf{q}} \circ \left(\hat{J}(\hat{\mathbf{q}}^* \circ \ddot{\hat{\mathbf{q}}}_g - \hat{\mathbf{q}}^* \circ \dot{\hat{\mathbf{q}}}_g \circ \hat{\mathbf{q}}^* \circ \dot{\hat{\mathbf{q}}}_g) \right) \circ \hat{\mathbf{q}}^* dx \\ - \int_0^L \hat{S}(\dot{\hat{\mathbf{q}}}_g \circ \hat{\mathbf{q}}^*) \left(\hat{\mathbf{q}} \circ \left(\hat{J}(\hat{\mathbf{q}}^* \circ \dot{\hat{\mathbf{q}}}_g) \right) \circ \hat{\mathbf{q}}^* \right) dx = \hat{\mathbf{0}} \end{aligned} \quad (6.85)$$

spremenimo v diferencialni enačbi po času. Tak pristop se izkaže primeren za statično analizo nosilcev na primer v [Zupan, Saje, 2003], kjer silo in moment v levem krajišču dodajo naboru neznank. Ker prva dva robna pogoja ostaneta algebraski enačbi po času, je sistem enačb še vedno diferencialno-algebraski, kar vodi k numerično nestabilnemu postopku, saj vključuje singularno masno matriko. Več o načelih in težavah reševanja diferencialno-algebraskih sistemov enačb najdemo v [Hairer, Wanner, 1991], v pričujočem delu pa se jim izognemo tako, da algebrasko robne enačbe nadomestimo z ustreznimi enačbami, v katerih neznanke nastopajo odvajane tudi po času.

Krajiščni sili in momenta, N^0 , N^L , M^0 in M^L , izrazimo iz ravnotežnih enačb \mathbf{f}_5 in \mathbf{f}_6 tako, da enačbi integriramo po območjih $(0, \frac{L}{2})$ in $(\frac{L}{2}, L)$. Silo in moment pri $x = \frac{L}{2}$, to je $N_g^{L/2}$ in $M_g^{L/2}$, in silo N_g v momentnih enačbah pa izračunamo iz konstitucijskih enačb. S tem vse robne enačbe (6.45)–(6.48) postanejo diferencialne enačbe po času:

$$\mathbf{h}_1 : \hat{S}^0 + N_g^{L/2} + \int_0^{L/2} \mathbf{n}_g dx - \int_0^{L/2} \rho A_r \ddot{\mathbf{r}}_g dx = \mathbf{0} \quad (6.86)$$

$$\begin{aligned} \hat{\mathbf{h}}_2 : \hat{P}^0 + \hat{M}_g^{L/2} + \int_0^{L/2} \hat{\mathbf{m}}_g dx - \int_0^{L/2} \hat{S}(\hat{N}_g) \hat{\mathbf{r}}_g' dx \\ - \int_0^{L/2} \hat{\mathbf{q}} \circ \left(\hat{J}(\hat{\mathbf{q}}^* \circ \dot{\hat{\omega}}_g \circ \hat{\mathbf{q}}) \right) \circ \hat{\mathbf{q}}^* dx \\ - \int_0^{L/2} \hat{\Omega}_g \left(\hat{\mathbf{q}} \circ \left(\hat{J} \hat{\omega}_G \right) \circ \hat{\mathbf{q}}^* \right) dx = \hat{\mathbf{0}} \end{aligned} \quad (6.87)$$

$$\mathbf{h}_3 : \mathbf{S}^L - N_g^{L/2} + \int_{L/2}^L \mathbf{n}_g dx - \int_{L/2}^L \rho A_r \ddot{\mathbf{r}}_g dx = \mathbf{0} \quad (6.88)$$

$$\hat{\mathbf{h}}_4 : \hat{P}^L - \hat{M}_g^{L/2} + \int_{L/2}^L \hat{\mathbf{m}}_g dx - \int_{L/2}^L \hat{S}(\hat{N}_g) \hat{\mathbf{r}}_g' dx \quad (6.89)$$

$$\begin{aligned}
& - \int_{L/2}^L \hat{\mathbf{q}} \circ \left(\hat{\mathcal{J}} \left(\hat{\mathbf{q}}^* \circ \dot{\hat{\boldsymbol{\omega}}}_g \circ \hat{\mathbf{q}} \right) \right) \circ \hat{\mathbf{q}}^* dx \\
& - \int_{L/2}^L \hat{\boldsymbol{\Omega}}_g \left(\hat{\mathbf{q}} \circ \left(\hat{\mathcal{J}} \hat{\boldsymbol{\omega}}_G \right) \circ \hat{\mathbf{q}}^* \right) dx = \hat{\mathbf{0}}.
\end{aligned}$$

7 Reševanje dinamičnih enačb z metodami družine Runge-Kutta

Metode družine Runge-Kutta so najbolj razširjene metode za reševanje začetnega problema sistemov navadnih diferencialnih enačb 1. reda. Osnove najdemo v mnogih učbenikih numerične analize (na primer [Evans, 1995], [Gerald, Wheatley, 1994]), več pa v specifičnih publikacijah, ki se ukvarjajo prav z reševanjem navadnih diferencialnih enačb [Butcher, 1987], [Hairer, Wanner, 1991]. Več metod te družine je vgrajenih v komercialni program Matlab [The MathWorks, 1999]. Izmed teh se je za reševanje naših problemov za učinkovito izkazala predvsem metoda *ode23tb*, namenjena reševanju najbolj togih problemov.

7.1 Metode družine Runge-Kutta

Runge-Kutta je skupno ime za družino metod za reševanje sistemov navadnih diferencialnih enačb 1. reda

$$\mathbf{y}' = \mathbf{F}(t, \mathbf{y}), \quad \text{pri } \mathbf{y}(t_0) = \mathbf{y}_0, \quad (7.1)$$

kjer približno rešitev \mathbf{Y} pri $t + h$ izračunamo z interpolacijo vmesnih približnih rešitev \mathbf{Y}_i pri $t + c_i h$, za $0 \leq c_i \leq 1$:

$$\mathbf{Y}_i(t + c_i h) = \mathbf{y} + \sum_{j=1}^s a_{ij} \mathbf{F}(t + c_j h, \mathbf{Y}_j(t + c_j h))$$

$$\mathbf{Y}(t + h) = \mathbf{y} + \sum_{j=1}^s b_j \mathbf{F}(t + c_j h, \mathbf{Y}_j(t + c_j h)),$$

za $i = 1, 2, \dots, s$. Običajno vzamemo $c_1 = 0$ in $c_s = 1$. Če je $a_{ij} = 0$ za vse $j \geq i$, je metoda eksplisitna, sicer je implicitna. Po zapisu, ki ga je za metode Runge-Kutta vpeljal Butcher (1987), tako metodo predstavimo s strukturo

$$\begin{array}{c|cccc} c_1 & a_{11} & a_{12} & \cdots & a_{1s} \\ c_2 & a_{21} & a_{22} & \cdots & a_{2s} \\ \vdots & \vdots & \vdots & & \vdots \\ c_s & a_{s1} & a_{s2} & \cdots & a_{ss} \\ \hline & b_1 & b_2 & \cdots & b_s \end{array} \quad (7.2)$$

Naravno število s imenujemo *stopnja metode*. Ker funkcijo \mathbf{F} v vsaki vrstici sheme (7.2) izvednotimo največ s -krat, nam s pomeni tudi mero za kompleksnost metode. Konstante a_{ij} , b_i in c_i so določene

tako, da je napaka rešitve, označimo jo z $\mathcal{O}(h^{p+1})$, čim manjša oziroma da je *red metode* p čim večji. Konstante določimo z izenačenjem koeficientov istoležnih členov Taylorjeve vrste okoli točke t za točno $\mathbf{y}(t+h)$ in približno $\mathbf{Y}(t+h)$ rešitev. Ker so tako dobljene enačbe za proste konstante v splošnem nelinearne, obstaja več metod Runge-Kutta iste stopnje. Posebej omenimo le dve metodi, vgrajeni v komercialni program Matlab [The MathWorks, 1999], ki ju uporabljamo v nadaljevanju.

Metoda, imenovana *ode23tb*, temelji na implicitni Runge-Kutta metodi stopnje 3 (pravzaprav na dveh metodah različnih redov, vendar govorimo le o eni metodi, saj dvojnost služi le za oceno napake), ki jo natanko določa struktura

$$\begin{array}{c|ccc} 0 & 0 & 0 & 0 \\ \tau & d & d & 0 \\ 1 & w & w & d \\ \hline & w & w & d \\ \hline & \frac{1-w}{3} & \frac{3w+1}{3} & \frac{d}{3} \end{array}, \quad (7.3)$$

kjer so: $\tau = 2 - \sqrt{2}$, $d = \tau/2$ in $w = \sqrt{2}/4$. Četrta vrstica v shemi (7.3) določa metodo reda 2, zadnja vrstica pa metodo reda 3; razlika nam služi za preverjanje lokalne napake, upoštevamo pa rezultat po metodi višjega reda. Metodo (7.3) lahko razbijemo na dva koraka in kot taka je v literaturi bolj znana pod imenom TR-BDF2 [Hosea, Shampine, 1996] (TR je kratica za trapezno pravilo, angl. trapezoidal rule in BDF2 je kratica za obratno diferenčno metodo drugega reda, angl. backward differentiation formula). Družina večkoraknih metod BDF je bila že leta 1952 kot prva predlagana za reševanje togih diferencialnih enačb in z nekaterimi razširitvami še vedno velja za najbolj uporabno družino metod za reševanje togih problemov (glej [Hairer, Wanner, 1991] za podrobnosti). Kot pove že ime samo, je metoda TR-BDF2 dvokorakna; prvi (eksplicitni) korak je trapezno pravilo, drugi (implicitni) korak pa obratna diferenčna metoda 2. reda. Za izračune v obeh korakih uporabimo isto iterativno matriko. Le na kratko predstavimo osnovne ideje metode. Vzemimo korak velikosti h in točko t ter označimo $t_\tau = t + \tau h$ in $t_1 = t + h$. Predpostavimo, da pri t poznamo točno rešitev $\mathbf{y}(t)$ začetne naloge (7.1). Po trapeznem pravilu velja

$$\mathbf{Y}_\tau = \mathbf{y} + \tau \frac{h}{2} (\mathbf{F}(t, \mathbf{y}) + \mathbf{F}(t_\tau, \mathbf{Y}_\tau)).$$

\mathbf{Y}_τ označuje približek za vrednost $\mathbf{y}(t_\tau)$. Označimo še z \mathbf{Y}_1 približek za $\mathbf{y}(t_1)$ ter z \mathbf{Z}_τ in \mathbf{Z}_1 približka za $h\mathbf{y}'(t_\tau)$ in $h\mathbf{y}'(t_1)$, medtem ko nam \mathbf{z} pomeni točno vrednost za $h\mathbf{y}'(t)$. Za prvi eksplicitni korak izberemo približek

$$\mathbf{Z}^0 = h\mathbf{F}(t, \mathbf{y}).$$

Za začetni približek prvega implicitnega koraka vzamemo kar $\mathbf{Z}_\tau^0 = \mathbf{z}$, in za vsak iterativen korak k implicitnega dela pri t_τ izračunamo

$$\mathbf{Y}_\tau^k = (\mathbf{y} + d\mathbf{z}) + d\mathbf{Z}_\tau^k \quad (2. \text{ vrstica sheme 7.3}). \quad (7.4)$$

Nato z Newtonovo iteracijo rešujemo enačbo $\mathbf{Z}_\tau^k - h\mathbf{F}(t_\tau, \mathbf{Y}_\tau^k) = 0$ tako, da enačbo lineariziramo po \mathbf{Z}_τ^k :

$$\mathbf{I} - h \frac{\partial \mathbf{F}}{\partial \mathbf{Y}_\tau^k} \frac{\partial \mathbf{Y}_\tau^k}{\partial \mathbf{Z}_\tau^k} \approx \mathbf{I} - h d \mathbf{J}.$$

Pri tem smo uporabili aproksimacijo (7.4) za linearizacijo \mathbf{Y}_τ^k : $\frac{\partial \mathbf{Y}_\tau^k}{\partial \mathbf{Z}_\tau^k} = d\mathbf{I}$, \mathbf{J} pa označuje numerično aproksimirano Jacobijevo matriko $\frac{\partial \mathbf{F}}{\partial \mathbf{y}}$, ki je enaka za vse iteracijske korake k . Približna Newtonova iteracija dobi obliko

$$\begin{aligned} (\mathbf{I} - h d \mathbf{J}) \Delta \mathbf{Z}_\tau^k &= h\mathbf{F}(t_\tau, \mathbf{Y}_\tau^k) - \mathbf{Z}_\tau^k \\ \mathbf{Z}_\tau^{k+1} &= \mathbf{Z}_\tau^k + \Delta \mathbf{Z}_\tau^k. \end{aligned}$$

Opozorimo, da se tako izračunani \mathbf{Z}_τ razlikuje od $h\mathbf{F}(t_\tau, \mathbf{Y}_\tau)$, kar je bistveno za predstavljeno metodo. Začetni približek \mathbf{Z}_1^0 implicitnega dela pri t_1 je dobljen s Hermitovo interpolacijo skozi točki t in t_τ :

$$\mathbf{Z}_1^0 = (1.5 + \sqrt{2}) \mathbf{z} + (2.5 + 2\sqrt{2}) \mathbf{Z}_\tau - (6 + 4.5\sqrt{2}) (\mathbf{Y}_\tau - \mathbf{y}).$$

Za vsak korak k nato izračunamo

$$\mathbf{Y}_1^k = (\mathbf{y} + w \mathbf{z} + w \mathbf{Z}_\tau) + d \mathbf{Z}_1^k \quad (3. \text{ vrstica sheme 7.3}). \quad (7.5)$$

\mathbf{Z}_1 izračunamo iterativno po poenostavljeni Newtonovi metodi

$$\begin{aligned} (\mathbf{I} - hd\mathbf{J}) \Delta \mathbf{Z}_1^k &= h\mathbf{F}(t_1, \mathbf{Y}_1^k) - \mathbf{Z}_1^k \\ \mathbf{Z}_1^{k+1} &= \mathbf{Z}_1^k + \Delta \mathbf{Z}_1^k, \end{aligned}$$

kjer smo uporabili aproksimacijo (7.5) za linearizacijo \mathbf{Y}_1^k : $\frac{\partial \mathbf{Y}_1^k}{\partial \mathbf{Z}_1^k} = d\mathbf{I}$, matrika \mathbf{J} pa je enaka kot za implicitni del pri t_τ .

Druga uporabljena metoda *ode45* programa Matlab [The MathWorks, 1999] je standardna eksplicitna Runge-Kutta metoda stopnje 5 [Dormand, Prince, 1980]. Primerna je za natančno reševanje netogih diferencialnih enačb. Enolično jo določa struktura

0							
1/5	1/5						
3/10	3/40	9/40					
4/5	44/45	-56/15	32/9				
8/9	19372/6561	-25360/2187	-212/729				
1	9017/3168	-355/33	46732/5247	49/176	-5103/18656		
1	35/384	0	500/1113	125/192	-2187/6784	11/84	
	5179/57600	0	7571/16695	393/640	-92097/339200	187/2100	1/40
	35/384	0	500/1113	125/192	-2187/6784	11/84	0

Zadnji dve vrsti določata metodi redov 4 in 5, razlika pa služi za oceno lokalne napake metode.

7.2 Priprava glavnih in robnih enačb

Kot smo že omenili, lahko metode družine Runge-Kutta uporabimo le na sistemih navadnih diferencialnih enačb 1. reda. Za uporabo večine metod, vgrajenih v okolje Matlab (*ode23tb*, *ode45*,...), moramo sistem enačb podati v obliki

$$\mathbf{M}(t, \mathbf{y}) \dot{\mathbf{y}} = \mathbf{F}(t, \mathbf{y}), \quad (7.6)$$

kjer je \mathbf{M} masna matrika, \mathbf{F} je vektor desnih strani sistema diferencialnih enačb, \mathbf{y} pa je vektor neznanek. Najugodnejše je, če je masna matrika konstantna, v splošnem pa je lahko odvisna od časa in neznanek, ki so prav tako funkcije časa: $\mathbf{M}(t, \mathbf{y}) = \mathbf{M}(t, \mathbf{y}(t))$. V nadaljevanju bomo ugotovili, da masna matrika enačb prostorskega nosilca vedno zavzame najsplošnejšo obliko.

Glavne enačbe (6.82)–(6.83) in pripadajoči naravni robni pogoji (6.86)–(6.89) sestavljajo sistem navadnih diferencialnih enačb 2. reda po času. Zato moramo te enačbe najprej preoblikovati v dvakrat

tolikšen sistem diferencialnih enačb 1. reda po času. To storimo na standarden način. Za prve odvode neznanek po času v točkah x_i , $i = 0, 1, \dots, N + 1$, uvedemo nove oznake

$$\mathbf{v}_g^i(t) = \dot{\mathbf{u}}_g^i(t) \quad (7.7)$$

$$\hat{\boldsymbol{\lambda}}_g^i(t) = \hat{\mathbf{k}}^i(t), \quad (7.8)$$

in jih dodamo naboru osnovnih neznanek; tako je novi vektor vseh neznanek

$$\mathbf{y} = \left[\mathbf{u}_g^0, \mathbf{v}_g^0, \hat{\mathbf{k}}^0, \hat{\boldsymbol{\lambda}}_g^0, \mathbf{u}_g^1, \mathbf{v}_g^1, \hat{\mathbf{k}}^1, \hat{\boldsymbol{\lambda}}_g^1, \mathbf{u}_g^2, \dots, \mathbf{u}_g^{N+1}, \mathbf{v}_g^{N+1}, \hat{\mathbf{k}}^{N+1}, \hat{\boldsymbol{\lambda}}_g^{N+1} \right]^T. \quad (7.9)$$

V momentni ravnotežni enačbi (6.71) kotno hitrost $\hat{\boldsymbol{\omega}}_g$ in pospešek $\dot{\hat{\boldsymbol{\omega}}}_g$ izrazimo z osnovnimi spremenljivkami in dobimo

$$\begin{aligned} \hat{\mathbf{f}}_{6RK} : \hat{\mathbf{f}}_{6S} - 2\hat{\mathbf{q}} \circ \left(\hat{\mathcal{J}} \left(\hat{\mathbf{q}}^* \circ \hat{\boldsymbol{\Lambda}}_g + \hat{\mathbf{q}}^* \circ \hat{\boldsymbol{\Lambda}}_g \circ \hat{\boldsymbol{\Lambda}}_g^* \circ \hat{\mathbf{q}} \right) \right) \circ \hat{\mathbf{q}}^* \\ - 4\hat{\mathcal{S}} \left(\hat{\boldsymbol{\Lambda}}_g \circ \hat{\mathbf{q}}^* \right) \left(\hat{\mathbf{q}} \circ \left(\hat{\mathcal{J}} \left(\hat{\mathbf{q}}^* \circ \hat{\boldsymbol{\Lambda}}_g \right) \right) \circ \hat{\mathbf{q}}^* \right) = \hat{\mathbf{0}}, \end{aligned}$$

kjer pomenita oznaki $\hat{\boldsymbol{\Lambda}}_g = \hat{\boldsymbol{\lambda}}_g \circ \hat{\mathbf{q}}_0 + \hat{\mathbf{k}}_g \circ \hat{\mathbf{q}}_0$ ter $\dot{\hat{\boldsymbol{\Lambda}}}_g = \dot{\hat{\boldsymbol{\lambda}}}_g \circ \hat{\mathbf{q}}_0 + 2\hat{\boldsymbol{\lambda}}_g \circ \dot{\hat{\mathbf{q}}}_0 + \hat{\mathbf{k}}_g \circ \ddot{\hat{\mathbf{q}}}_0$ prvi in drugi odvod kvaterniona celotne rotacije (4.36). Glavne enačbe (6.82)–(6.83) nadomesti sistem diferencialnih enačb 1. reda, zapisan glede na kolokacijske točke x_k , $k = 1, 2, \dots, N$:

$$\mathbf{f}_{11}^{k'} : \sum_{i=0}^{N+1} \dot{\mathbf{u}}_g^i(t) L_i(x_k) = \sum_{i=0}^{N+1} \mathbf{v}_g^i(t) L_i(x_k) \quad (7.10)$$

$$\begin{aligned} \mathbf{f}_{12}^{k'} : \rho A_r \sum_{i=0}^{N+1} \dot{\mathbf{v}}_g^i(t) L_i(x_k) \\ = \left[\hat{\mathbf{q}}^{k'} \circ \hat{\mathcal{C}}_N^k \circ \hat{\mathbf{q}}^{k*} + \hat{\mathbf{q}}^k \circ \hat{\mathcal{C}}_N^k \circ \hat{\mathbf{q}}^{k*} + \hat{\mathbf{q}}^k \circ \hat{\mathcal{C}}_N^k \circ \hat{\mathbf{q}}^{k*'} \right]_{\mathbb{R}^3} + \mathbf{n}_g^k \end{aligned} \quad (7.11)$$

$$\hat{\mathbf{f}}_{21}^{k'} : \sum_{i=0}^{N+1} \hat{\mathbf{k}}^i(t) P_i(x_k) = \sum_{i=0}^{N+1} \hat{\boldsymbol{\lambda}}_g^i(t) P_i(x_k) \quad (7.12)$$

$$\begin{aligned} \hat{\mathbf{f}}_{22}^{k'} : 2\phi_L(\hat{\mathbf{q}}^k) \phi_R(\hat{\mathbf{q}}^{k*}) \hat{\mathcal{J}} \phi_L(\hat{\mathbf{q}}^{k*}) \phi_R(\hat{\mathbf{q}}_0^k) \sum_{i=0}^{N+1} \hat{\boldsymbol{\lambda}}_g^i(t) P_i(x_k) \\ = \left[\hat{\mathbf{q}}^{k'} \circ \hat{\mathcal{C}}_M^k \circ \hat{\mathbf{q}}^{k*} + \hat{\mathbf{q}}^k \circ \hat{\mathcal{C}}_M^{k'} \circ \hat{\mathbf{q}}^{k*} + \hat{\mathbf{q}}^k \circ \hat{\mathcal{C}}_M^k \circ \hat{\mathbf{q}}^{k*'} \right] \\ + \hat{\mathbf{m}}_g^k - \hat{\mathcal{S}} \left(\hat{\mathbf{q}}^k \circ \hat{\mathcal{C}}_N^k \circ \hat{\mathbf{q}}^{k*} \right) \hat{\mathbf{r}}_g^{k'} \\ - 2\hat{\mathbf{q}}^k \circ \left(\hat{\mathcal{J}} \left(2\hat{\mathbf{q}}^{k*} \circ \hat{\boldsymbol{\lambda}}_g^k \circ \dot{\hat{\mathbf{q}}}_0^k + \hat{\mathbf{q}}_0^k \circ \ddot{\hat{\mathbf{q}}}_0^k + \hat{\mathbf{q}}^{k*} \circ \hat{\boldsymbol{\Lambda}}_g^k \circ \hat{\boldsymbol{\Lambda}}_g^{k*} \circ \hat{\mathbf{q}}^k \right) \right) \circ \hat{\mathbf{q}}^{k*} \\ - 4\hat{\mathcal{S}} \left(\hat{\boldsymbol{\Lambda}}_g^k \circ \hat{\mathbf{q}}^{k*} \right) \left(\hat{\mathbf{q}}^k \circ \left(\hat{\mathcal{J}} \left(\hat{\mathbf{q}}^{k*} \circ \hat{\boldsymbol{\Lambda}}_g^k \right) \right) \circ \hat{\mathbf{q}}^{k*} \right). \end{aligned} \quad (7.13)$$

Enačbe sistema smo zapisali v obliki (7.6), primerni za uporabo v programskem okolju Matlab.

Podobno zapišemo tudi robne enačbe (6.86)–(6.89). Odvisnost osnovnih spremenljivk od naravnega parametra x , ki preteče območje integracije po osi nosilca, bomo zaradi predolghih izrazov in nepreglednosti izpustili. Ohranimo pa zgornje indekse k za količine, iz vrednotene v kolokacijskih točkah in $L/2$

za količine, iz vrednotene na sredini težiščne osi nosilca. V levem krajišču nosilca tako dobimo štiri diferencialne enačbe 1. reda:

$$\mathbf{h}_{11} : \sum_{i=0}^{N+1} \dot{\mathbf{u}}_g^k(t) L_i(0) = \sum_{i=0}^{N+1} \mathbf{v}_g^i(t) L_i(0) \quad (7.14)$$

$$\mathbf{h}_{12} : \rho A_r \sum_{i=0}^{N+1} \int_0^{L/2} L_i(x) dx \dot{\mathbf{v}}_g^i(t) = \mathbf{S}^0 + \mathbf{N}_g^{L/2} + \int_0^{L/2} \mathbf{n}_g dx \quad (7.15)$$

$$\hat{\mathbf{h}}_{21} : \sum_{i=0}^{N+1} \dot{\hat{\mathbf{k}}}^k(t) P_i(0) = \sum_{i=0}^{N+1} \hat{\lambda}_g^k(t) P_i(0) \quad (7.16)$$

$$\begin{aligned} \hat{\mathbf{h}}_{22} : & \sum_{i=0}^{N+1} \int_0^{L/2} 2\phi_L(\hat{\mathbf{q}}) \phi_R(\hat{\mathbf{q}}^*) \hat{\mathbf{J}} \phi_L(\hat{\mathbf{q}}^*) \phi_R(\hat{\mathbf{q}}_0) P_i(x) dx \dot{\hat{\lambda}}_g^i(t) \\ & = \hat{\mathbf{P}}^0 + \hat{\mathbf{q}}^{L/2} \circ \hat{\mathcal{C}}_M^{L/2} \circ \hat{\mathbf{q}}^{L/2*} + \int_0^{L/2} \hat{\mathbf{m}}_g dx - \int_0^{L/2} \hat{\mathbf{S}}(\hat{\mathbf{q}} \circ \hat{\mathcal{C}}_N \circ \hat{\mathbf{q}}^*) \hat{\mathbf{r}}'_g dx \\ & - 2 \int_0^{L/2} \hat{\mathbf{q}} \circ \left(\hat{\mathbf{J}} \left(2\hat{\mathbf{q}}^* \circ \hat{\lambda}_g \circ \hat{\mathbf{q}}_0 + \hat{\mathbf{q}}_0 \circ \ddot{\hat{\mathbf{q}}}_0 + \hat{\mathbf{q}}^* \circ \hat{\Lambda}_g \circ \hat{\Lambda}_g^* \circ \hat{\mathbf{q}} \right) \right) \circ \hat{\mathbf{q}}^* dx \\ & - 4 \int_0^{L/2} \hat{\mathbf{S}}(\hat{\Lambda}_g \circ \hat{\mathbf{q}}^*) \left(\hat{\mathbf{q}}^k \circ \left(\hat{\mathbf{J}} \left(\hat{\mathbf{q}}^{k*} \circ \hat{\Lambda}_g \right) \right) \circ \hat{\mathbf{q}}^* \right) dx \end{aligned} \quad (7.17)$$

in še štiri v desnem krajišču:

$$\mathbf{h}_{31} : \sum_{i=0}^{N+1} \dot{\mathbf{u}}_g^i(t) L_i(L) = \sum_{i=0}^{N+1} \mathbf{v}_g^i(t) L_i(L) \quad (7.18)$$

$$\mathbf{h}_{32} : \rho A_r \sum_{i=0}^{N+1} \int_{L/2}^L L_i(x) dx \dot{\mathbf{v}}_g^i(t) = \mathbf{S}^L - \mathbf{N}_g^{L/2} + \int_{L/2}^L \mathbf{n}_g dx \quad (7.19)$$

$$\hat{\mathbf{h}}_{41} : \sum_{i=0}^{N+1} \dot{\hat{\mathbf{k}}}^i(t) P_i(L) = \sum_{i=0}^{N+1} \hat{\lambda}_g^i(t) P_i(L) \quad (7.20)$$

$$\begin{aligned} \hat{\mathbf{h}}_{42} : & \sum_{i=0}^{N+1} \int_{L/2}^L 2\phi_L(\hat{\mathbf{q}}) \phi_R(\hat{\mathbf{q}}^*) \hat{\mathbf{J}} \phi_L(\hat{\mathbf{q}}^*) \phi_R(\hat{\mathbf{q}}_0) P_i(x) dx \dot{\hat{\lambda}}_g^i(t) \\ & = \hat{\mathbf{P}}^L - \hat{\mathbf{q}}^{L/2} \circ \hat{\mathcal{C}}_M^{L/2} \circ \hat{\mathbf{q}}^{L/2*} + \int_{L/2}^L \hat{\mathbf{m}}_g dx - \int_{L/2}^L \hat{\mathbf{S}}(\hat{\mathbf{q}} \circ \hat{\mathcal{C}}_N \circ \hat{\mathbf{q}}^*) \hat{\mathbf{r}}'_g dx \\ & - 2 \int_{L/2}^L \hat{\mathbf{q}} \circ \left(\hat{\mathbf{J}} \left(2\hat{\mathbf{q}}^* \circ \hat{\lambda}_g \circ \hat{\mathbf{q}}_0 + \hat{\mathbf{q}}_0 \circ \ddot{\hat{\mathbf{q}}}_0 + \hat{\mathbf{q}}^* \circ \hat{\Lambda}_g \circ \hat{\Lambda}_g^* \circ \hat{\mathbf{q}} \right) \right) \circ \hat{\mathbf{q}}^* dx \end{aligned} \quad (7.21)$$

$$-4 \int_{L/2}^L \widehat{\mathbf{S}} \left(\widehat{\mathbf{\Lambda}}_g \circ \widehat{\mathbf{q}}^* \right) \left(\widehat{\mathbf{q}}^k \circ \left(\widehat{\mathbf{J}} \left(\widehat{\mathbf{q}}^{k*} \circ \widehat{\mathbf{\Lambda}}_g \right) \right) \circ \widehat{\mathbf{q}}^* \right) dx.$$

Integrale v robnih enačbah (7.14)–(7.21) iz vrednotimo numerično s klasično Gaussovo kvadraturno metodo izbrane stopnje. Metodo smo predstavili v poglavju 5.3.5.

Opomba 16 *Metodi Runge-Kutta, predstavljeni v poglavju 7.1, sta razviti za integracijo v aditivnih konfiguracijskih prostorih in pri popravljanju osnovnih neznank ne upoštevata multiplikativne narave rotacij. Zato so rotacijski kvaternioni po zaključenem popravljanju v splošnem neenotski. Da odstopanja od enotske norme niso prevelika do določene mere ureja preverjanje lokalne napake in posledično prilagajanje časovnega koraka. Poleg tega po zaključku vsakega časovnega koraka kvaternione, ki določajo rotacije normiramo, predvsem v izogib prehajanja v kompleksna števila v primeru, ko norma rotacijskega kvaterniona preseže vrednost ena. V primeru, ko v posamičnem časovnem koraku rotacijski kvaternioni bistveno ostopajo od enotske norme, moramo poseči po drugačnih ukrepih: štirikomponentne enačbe reduciramo na trikomponentne (vektorski del kvaternionskih enačb), vektor vseh neznank pa zmanjšamo za prve komponente rotacijskih kvaternionov in njihovih odvodov. Rešitev skrčenega sistema po zaključku vsakega časovnega koraka ponovno razširimo s prvimi komponentami rotacijskih kvaternionov po (4.23).*

7.3 Numerični testi

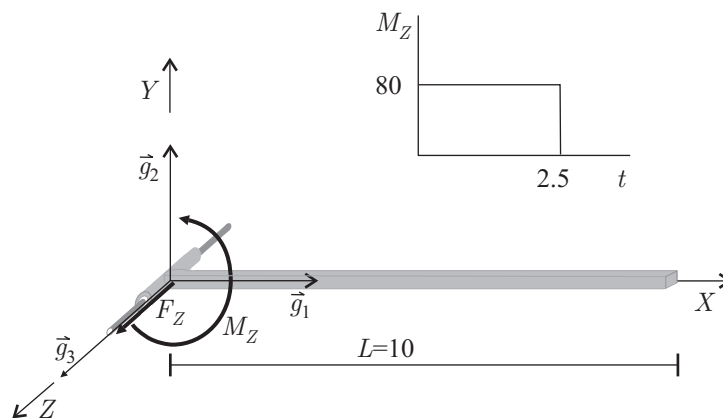
Predstavljeni postopek testiramo numerično s primerjanjem rezultatov značilnih prostorskih primerov z rezultati literature. Numerični rezultati so v celoti pridobljeni z lastnim računalniškim programom v programskem okolju Matlab [The MathWorks, 1999]. Pri izračunih se omejimo na linearno elastičen materialni model (5.91)–(5.92). Za vse primere uporabljamo metodo *ode23tb* programskega okolja Matlab 7.3.0 (R2006b), primerno za reševanje togih in zelo togih primerov. Le za primer *nepodprtega nosilca v prostem gibanju* za integracijo na daljšem časovnem intervalu uporabimo metodo višjega reda *ode45*. Predstavljeni so rezultati za pomike in rotacijske vektorje, ki smo jih za namene primerjave z drugimi avtorji preračunali iz rotacijskih kvaternionov z enačbo (5.93).

Spiralno gibanje upogibnega nosilca. Primer prostorskega gibanja enostransko drsno-členkasto vpetega nosilca, ki ga iz mirovanja s primerno silo in momentom sprožimo v spiralno gibanje, sta predstavila Ibrahimbegović in al Mikdad (1998). Za primer so značilni zelo veliki zasuki (večji od 2π) in izrazite globalna in lokalna nihanja. Geometrijski in materialni podatki so povzeti po [Ibrahimbegović, al Mikdad, 1998]:

$$\begin{aligned} L &= 10 & A\rho &= 1 \\ EA &= GA = 10^4 & EJ &= GJ = 10^3 \\ \mathbf{J} &= \begin{bmatrix} 20 & 0 & 0 \\ 0 & 10 & 0 \\ 0 & 0 & 10 \end{bmatrix}. \end{aligned}$$

Nosilec leži v smeri osi X (oziroma v smeri \vec{g}_1), levo krajišče je podprto drsno in členkasto tako, da sta dopuščena pomik v smeri Z in zasuk okoli osi Z , glej sliko 7.1. Zaradi takih robnih pogojev so nekatere komponente pomika in rotacijskega kvaterniona levega krajišča enake nič:

$$u_1^0 = u_2^0 = 0 \quad k_2^0 = k_3^0 = 0.$$



Slika 7.1: Geometrija in obtežba upogibnega nosilca
 Figure 7.1: Force driven flexible beam: geometry and loading data

Spomnimo se, da zgornji indeks $(^0)$ označuje pogoj v levem krajišču pri $x = 0$, spodnji indeksi pa določajo komponento ustreznega vektorja ali kvaterniona. Čeprav je v levem krajišču dopuščen zasuk prereza zgolj okoli ene osi, pa sta kar dve komponenti rotacijskega kvaterniona pri $x = 0$ brez pogoja, k_0^0 in k_1^0 . Ker so tudi prvi odvodi po času dodani seznamu osnovnih neznank, moramo v levem krajišču podati tudi robne pogoje za hitrosti oziroma odvode rotacijskih kvaternionov po času. V levem krajišču dopustimo le hitrost v smeri Z in kotno hitrost (oziroma neničelen odvod rotacijskega kvaterniona) okoli osi Z , torej

$$v_1^0 = v_2^0 = 0 \quad \lambda_2^0 = \lambda_3^0 = 0.$$

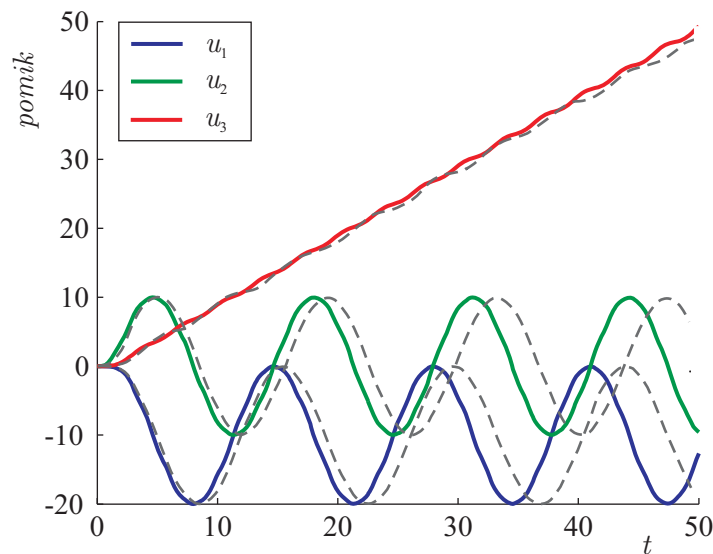
Začetne vrednosti vseh neznank so nič, razen seveda vrednosti prve komponente rotacijskih kvaternionov, ki so enake ena:

$$\begin{aligned} (u_1^{[0]})^i &= (u_2^{[0]})^i = (u_3^{[0]})^i = 0 \\ (k_0^{[0]})^i &= 1 \\ (k_1^{[0]})^i &= (k_2^{[0]})^i = (k_3^{[0]})^i = 0 \\ (v_1^{[0]})^i &= (v_2^{[0]})^i = (v_3^{[0]})^i = 0 \\ (\lambda_0^{[0]})^i &= (\lambda_1^{[0]})^i = (\lambda_2^{[0]})^i = (\lambda_3^{[0]})^i = 0, \end{aligned}$$

za vse indekse i , ki določajo robni točki $x_0 = 0$ in $x_{N+1} = L$, kolokacijske točke $x_i = 1, 2, \dots, N$ in sredinsko točko $x = \frac{L}{2}$. Gibanje nosilca sprožimo s sočasno obtežbo v levem krajišču s konstantnim momentom $M_Z = 80$ okoli osi Z in s konstantno točkovno silo $F_Z = 0.05 M_Z$ v smeri osi Z . Obe obtežbi prenehata delovati pri času $t = 2.5$ (slika 7.1). Gibanje nosilca opazujemo do časa $t = 50$. Prav tako kot Ibrahimbegović in al Mikdad smo uporabili mrežo desetih linearnih elementov. Podatki numeričnega računa o zahtevanih tolerancah so:

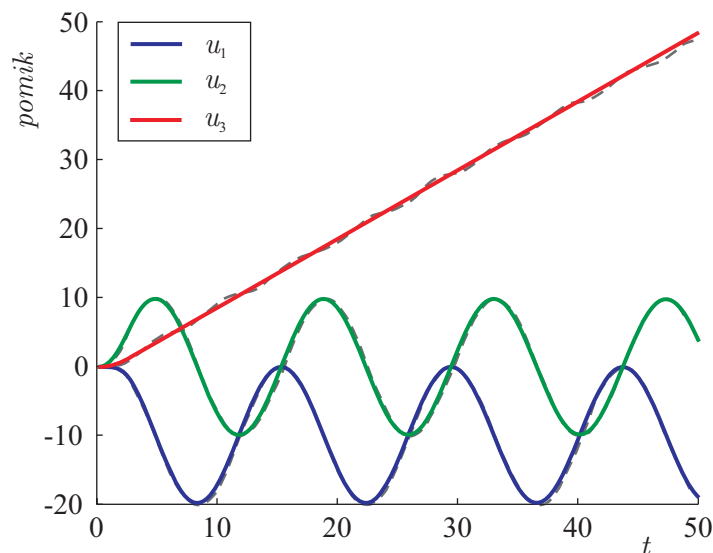
$$\varepsilon_{\text{abs}} = 10^{-3} \quad \varepsilon_{\text{rel}} = [10^{-3}, 10^{-3}, 10^{-1}, 10^{-1}],$$

kjer se relativne tolerance zaporedoma nanašajo na pomike, rotacijske kvaternione, hitrosti in odvode rotacijskega kvaterniona. Za pomike in rotacijske kvaternione smo zahtevali višjo relativno natančnost



Slika 7.2: Pomiki prostega krajišča v odvisnosti od časa za primer upogibnega nosilca. 10 linearnih elementov; primerjava z rezultati Ibrahimbegovića in al Mikdada (1998) (črtkana črta)

Figure 7.2: Free-end displacement of force driven flexible beam. 10 linear elements; comparison with Ibrahimbegović and al Mikdad (1998) (dashed-line)



Slika 7.3: Pomiki prostega krajišča v odvisnosti od časa za primer upogibnega nosilca. 2 linearna elementa; primerjava z rezultati Ibrahimbegovića in al Mikdada (1998) (črtkana črta)

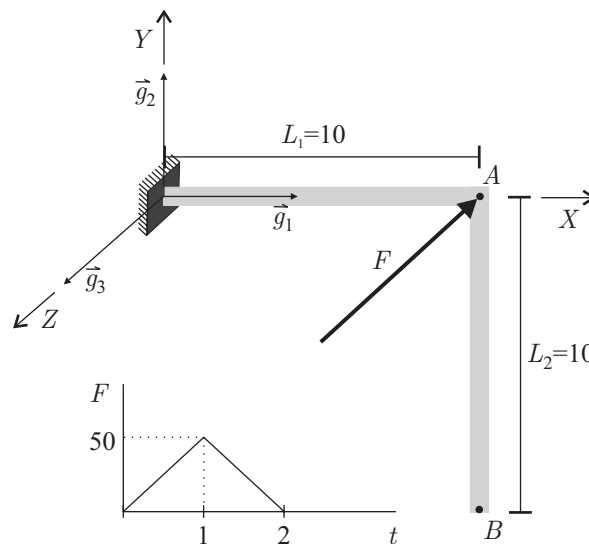
Figure 7.3: Free-end displacement of force driven flexible beam. 2 linear elements; comparison with Ibrahimbegović and al Mikdad (dashed-line)

izračuna kot za njihove odvode, saj s tem pospešimo račun. Ibrahimbegović in al Mikdad (1998) ne navajata podatkov o natančnosti računa.

Gibanje konstrukcije zajema drsenje vzdolž osi na dopuščeni smeri Z in sočasno vrtenje okoli osi Z za skoraj dva obrata. Pri tem nosilec niha v vseh treh smereh. Slika 7.2 spreminjanja pomikov prostega krajišča s časom ima podobno obliko, kot jo prikazujeta Ibrahimbegović in al Mikdad, amplitude nihanja vseh treh vozliščnih pomikov dosegajo iste vrednosti, nihajna časa pomikov u_1 in u_2 pa sta nekoliko manjša. Opazne so drobne oscilacije na grafih vseh pomikov, medtem ko oscilacij za pomike u_1 in u_2 pri Ibrahimbegoviću in al Mikdadu (1998) ni opaziti. Ibrahimbegović in al Mikdad sta uporabila konstanten časovni korak velikosti 0.5, kar znese 100 časovnih korakov, medtem ko je korak tu uporabljene metode prilagodljiv in znaša od 0.1302 do 0.0232, kar znese 576 časovnih korakov. Zaradi večjega števila korakov in preverjanja ter omejevanja absolutne in relativne napake predvidevamo, da je naš rezultat točnejši. Ker na dolžino časovnega koraka ne moremo vplivati, manj natančen izračun rezultatov dobimo z mrežo dveh elementov in z manj strogimi pogoji za absolutno in relativno napako: $\varepsilon_{\text{abs}} = 10^{-2}$, $\varepsilon_{\text{rel}} = [10^{-1}, 10^{-1}, 10^{-1}, 10^{-1}]$. V tem primeru se grafi pomikov u_1 in u_2 prostega krajišča tako dobro ujemajo, da so odstopanja z grafično natančnostjo neopazna. Zares se nihajna časa pomikov u_1 in u_2 povečata in do grafične natančnosti ujemata z rezultatom iz literature, glej sliko 7.3. Očitno pa model nosilca s samo dvema elementoma ni v zadostni meri sposoben zaznati drobnih lokalnih oscilacij pomikov v nobeni smeri.

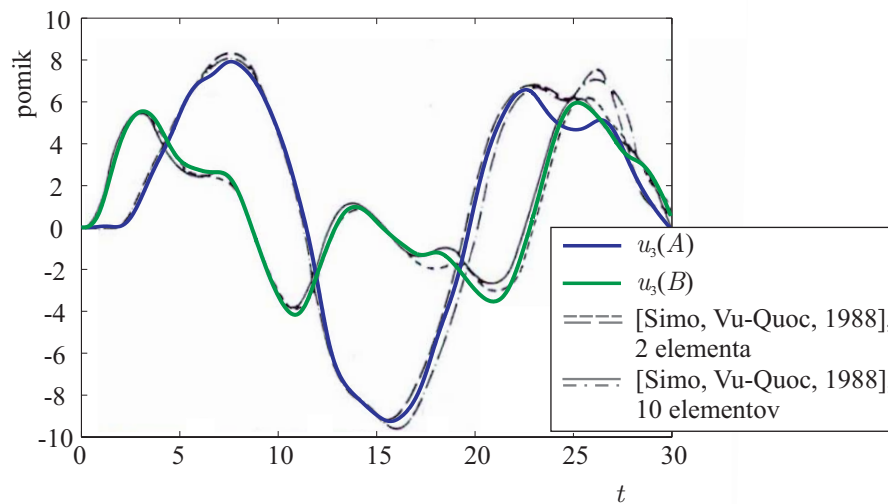
Kolenasta konzola z obtežbo pravokotno na ravnino. Primer pravokotno prepognjene konzole, katere geometrija je predstavljena na sliki 7.4, sta obravnavala Simo in Vu-Quoc (1988). Ostali podatki so:

$$\begin{aligned}
 L_1 &= L_2 = 10 & A\rho &= 1 \\
 EA &= GA = 10^6 & EJ &= GJ = 10^3 \\
 \mathbf{J} &= \begin{bmatrix} 20 & 0 & 0 \\ 0 & 10 & 0 \\ 0 & 0 & 10 \end{bmatrix} & & .
 \end{aligned}$$



Slika 7.4: Geometrija in obtežba kolenaste konzole
 Figure 7.4: Right-angle cantilever beam: geometry and loading data

Kolenasta konzola je v pregibu A obtežena s točkovno silo, ki deluje pravokotno na ravnino okvirja. Do časa $t = 1$ obtežba linearno narašča do vrednosti 50 in nato linearno pada do ničelne vrednosti pri času $t = 2$. Po času $t = 2$ je konstrukcija neobremenjena. Nadaljnje gibanje konzole je prosto nihanje, ki vključuje znaten upogib in torzijo. Spremljamo ga vse do časa $t = 30$. Konstrukcija doseže velike pomike velikostnega reda dolžin obeh nosilcev.



Slika 7.5: Odvisnost pomikov od časa za koleno (A) in za prosto krajišče (B) kolenaste konzole; sive črte prikazujejo rezultate Sima in Vu-Quoca (1988) za primer dveh in desetih elementov

Figure 7.5: The right-angle cantilever beam: time histories of elbow (A) and tip (B) displacements; comparison with Simo and Vu-Quoc (1988) (grey lines) employing 2 and 10 elements

Simo in Vu-Quoc račun izvedeta za dve mreži, eno z dvema in drugo z desetimi kvadratičnimi elementi ter pri konstantnem časovnem koraku 0.25. Metoda *ode23tb* s tako majhnim številom elementov ne more doseči smiselno majhne relativne oziroma absolutne napake. Če zahtevano natančnost sprostimo, račun sploh ni izvedljiv. Kombinacija mreže 12 elementov z dvema internima točkama (kubičen element) za vsak del konstrukcije dolžine 10 in numerično integracijo četrtega reda (3 integracijske točke) ter s pogojeja za lokalno napako

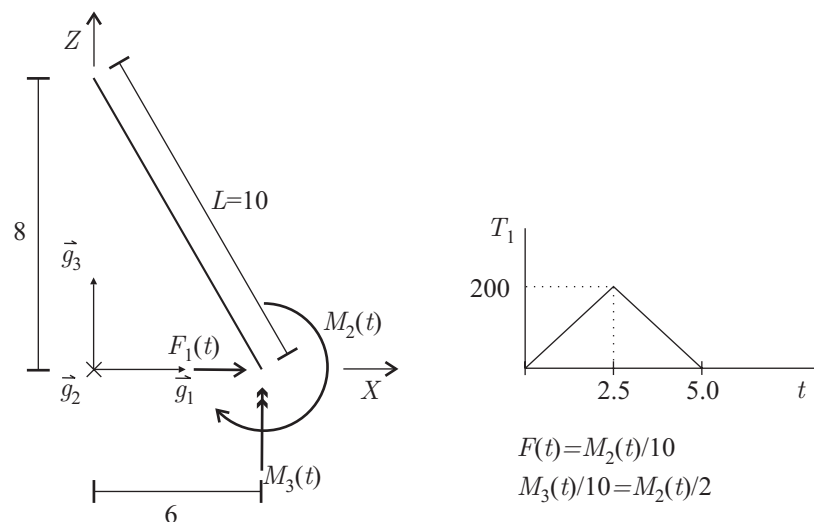
$$\varepsilon_{\text{abs}} = 10^{-5} \quad \varepsilon_{\text{rel}} = [10^{-5}, 10^{-5}, 10^{-1}, 10^{-1}]$$

pa zmore analizo vse do časa $t = 30$. Časovni grafi pomika kolena in prostega krajišča, prikazani na sliki 7.5, se do časa $t = 20$ dobro ujemajo z grafi iz literature [Simo, Vu-Quoc, 1988], kasneje pa so razlike izrazitejše. Večje razlike po času $t = 20$ lahko opazimo tudi ob primerjavi rezultatov različnih avtorjev iz literature, glej na primer še [Ibrahimbegović, al Mikdad, 1998]. Velike razlike med različnimi numeričnimi postopki reševanja raznih avtorjev se pokažejo v številu časovnih korakov in časovni ter prostorski zahtevnosti integratorja. Medtem ko [Ibrahimbegović, al Mikdad, 1998] in [Simo, Vu-Quoc, 1988] uporabita le 126 oziroma 54 prostostnih stopenj, za končni rezultat pa potrebujeta le 120 časovnih korakov, pa predstavljeni pristop zahteva 1535 časovnih korakov velikosti od $5.3350 \cdot 10^{-5}$ do 0.04012, v vsakem koraku pa kar 504 prostostnih stopenj za pomike in rotacijske kvaternione. Vendar je v primerjavi potrebno upoštevati, da omenjena avtorja v vsakem koraku iterativno rešujeta sistem nelinearnih enačb,

kar zahteva sestavljanje tangentne togostne matrike v vsakem iterativnem koraku, medtem ko pri uporabi metode *ode23tb* tangentno togostno matriko (oziroma le njen približek) v vsakem časovnem koraku izračunamo le enkrat (glej poglavje 7.1).

Zaradi velikih pomikov se izjemno hitro spreminjajo tudi naklonski koti prečnih prereзов nosilca. Zato pri uporabi metode *ode23tb*, ki je zasnovana za integracijo v linearnih prostorih in ne ohranja narave rotacij oziroma enotskosti rotacijskih kvaternionov, prihaja v primeru upoštevanja vseh štirih kvaternionskih enačb do numeričnega neskladja. Norma rotacijskih kvaternionov se zelo hitro oddalji od vrednosti 1, nakar uporabljena metoda ni več sposobna zagotoviti zadostne natančnosti računa. Zato smo za primer kolenaste konzole rešitev izračunali z redukcijo kvaternionskih enačb na tri komponente tako, da smo prve komponente kvaternionov $k_0(x_i, t)$ izločili iz vektorja neznank in jih računali posredno iz $\mathbf{k}(x_i, t)$ z vezno enačbo (4.23).

Opomba 17 Pri uporabi postopka redukcije štirih kvaternionskih enačb na tri (vektorski del) enačbe s sočasno redukcijo štirih kvaternionskih neznank na tri (vektorski del) smo se izognili numeričnim težavam, ki so posledica neupoštevanja narave rotacij pri popravljanju rotacijskih količin. Poleg omejenе redukcije, s katero smo dosegli zgolj ohranjanje lastnosti rotacijskega kvaterniona (4.23), bi lahko ohranjanje enotske norme rotacijskega kvaterniona dosegli tudi s popravljanjem uporabljenega integratorja oziroma z uporabo nekega drugega integratorja, ki upošteva naravo rotacij. Popravljanje obstoječih komercialnih integratorjev ni namen pričujočega dela, medtem ko uporabo drugačnega integratorja izvedemo v nadaljevanju (glej poglavje 9).



Slika 7.6: Geometrija in obtežba nepodprtega nosilca
 Figure 7.6: Free-free flexible beam: geometry and loading data

Nepodprt nosilec v prostem gibanju. Zadnji primer obravnava gibanje popolnoma nepodprtega nosilca, ki ga po začetni obtežbi prepustimo prostemu gibanju v prostoru. Podatki o obtežbi in geometriji nosilca

so predstavljeni na sliki 7.6, preostali podatki pa so:

$$L = 10 \quad A\rho = 1$$

$$EA = GA = 10^4 \quad EJ = GJ = 500$$

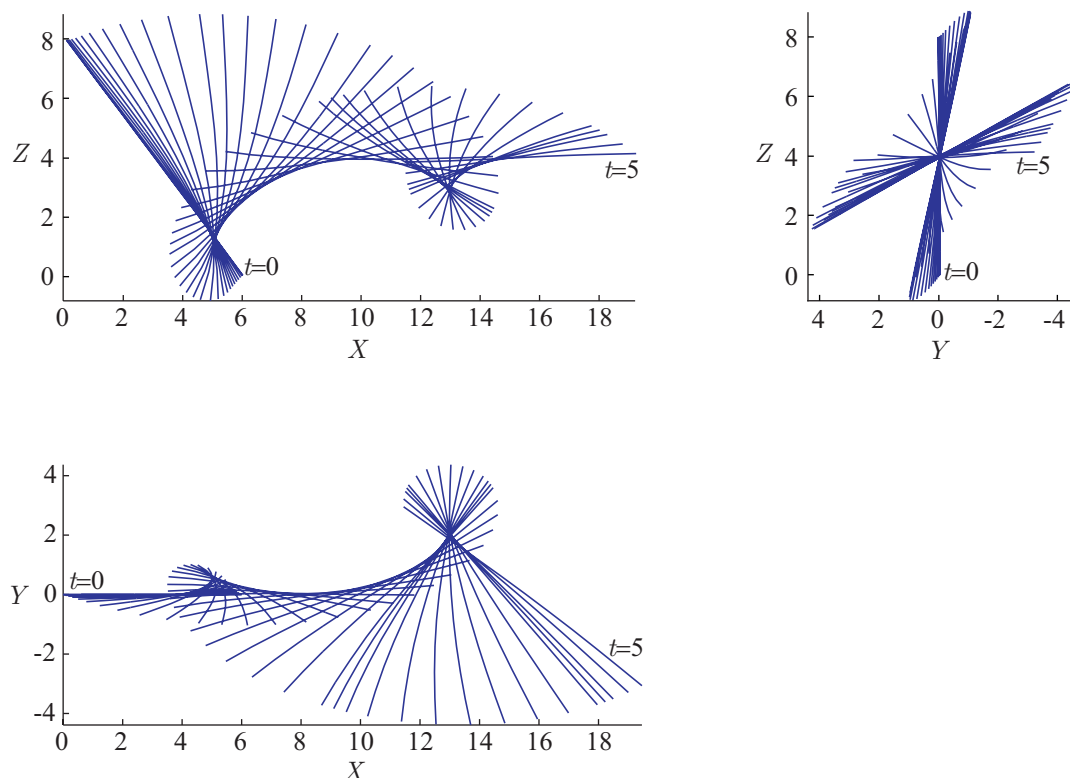
$$\mathbf{J} = \begin{bmatrix} 10 & 0 & 0 \\ 0 & 10 & 0 \\ 0 & 0 & 10 \end{bmatrix}.$$

Prostorski primer nepodprtega nosilca v prostem gibanju sta študirala že Simo in Vu-Quoc (1988).

Izbrali smo mrežo 10 linearnih elementov. Natančnost računa je določena z zahtevami:

$$\varepsilon_{\text{abs}} = 10^{-3} \quad \varepsilon_{\text{rel}} = [10^{-3}, 10^{-3}, 10^{-1}, 10^{-1}].$$

V začetnem stanju leži nosilec v ravnini, ki jo določata bazna vektorja \vec{g}_1 in \vec{g}_3 . V desnem krajišču je sočasno obtežen s točkovno silo F_1 v smeri \vec{g}_1 in s točkovnima momentoma M_2 in M_3 okoli osi, določenih z \vec{g}_2 in \vec{g}_3 . Vse obtežbe od ničelne vrednosti pri času $t = 0$ dalje linearno naraščajo do časa $t = 2.5$, nato pa se linearno zmanjšujejo do časa $t = 5$, ko postanejo enake nič; prosto gibanje konstrukcije opazujemo vse do časa $t = 15$. Slika 7.7 prikazuje značilne zaporedne deformirane lege nosilca do časa $t = 5$, projicirane na ravnini XZ in XY , slika 7.8 pa aksonometrični prikaz gibanja do časa $t = 15$.

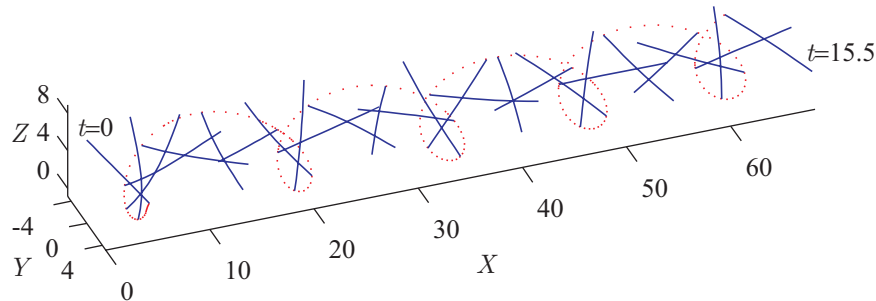


Slika 7.7: Ravnske projekcije poteka gibanja nepodprtega nosilca do časa $t = 5$

Figure 7.7: Projections of the deformed shapes on the coordinate planes for the free-free flexible beam to time $t = 5$

Rezultat gibanja je primerljiv z rezultatom iz literature [Simo, Vu-Quoc, 1988], prav tako je primerljiv velikostni red števila časovnih korakov; Simo in Vu-Quoc uporabita fiksen časovni korak velikosti 0.1,

kar pomeni skupno 150 korakov, medtem ko je bilo s prilagodljivim korakom (velikosti med približno 0.208 in 0.019) metode Runge-Kutta potrebnih skupno 190 časovnih korakov.



Slika 7.8: Aksonometrični prikaz zaporedja deformiranih leg nepodprtega nosilca pri značilnih časih na časovnem območju [2.5, 15.5]

Figure 7.8: Free-free flexible beam. Perspective view of deformed shapes on time interval [2.5, 15.5]

V [Simo et al., 1995] isti primer nepodprtega nosilca v prostem gibanju avtorji uporabijo za demonstracijo uspešnosti metode, ki pri konzervativnih primerih ohranja energijo, gibalno in vrtilno količino, kar je zadosten pogoj za dolgotrajno stabilnost numeričnega računa. Kadar za dolgotrajen račun uporabljamo metodo Runge-Kutta, je smiselno izbrati metodo čim višjega reda z visoko natančnostjo ob strogi zahtevi za lokalno napako, da preprečimo globalno kopičenje numerične napake računa. Zato je za račun na dolgem časovnem intervalu [0, 500] primerna klasična metoda Runge-Kutta reda 5, ki je v Matlabu imenovana *ode45*. Za absolutno in relativno napako tokrat postavimo strožje zahteve:

$$\varepsilon_{\text{abs}} = 10^{-5} \quad \varepsilon_{\text{rel}} = [10^{-5}, 10^{-5}, 10^{-2}, 10^{-2}].$$

Metoda višjega reda praviloma zazna tudi majhne oscilacije, zato postane ob strogi zahtevi za natančnost dolžina koraka razmeroma majhna in v obravnavanem primeru večinoma velikostnega reda 10^{-4} ; zato je račun zelo dolgotrajen (v obravnavanem primeru okrog 36 ur na PC). Vendar račun tudi po več kot dveh milijonih korakov ostaja stabilen (velikost koraka se po ustalitvi skoraj ne spreminja več) in brez težav doseže čas $t = 500$.

8 Reševanje dinamičnih enačb s posplošeno metodo Newmark

Sodobne integracijske metode, ki jih v zadnjih dveh desetletjih številni raziskovalci razvijajo na področju dinamike prostorskih nosilcev ob uporabi rotacijskega vektorja in z upoštevanjem nelinearne narave prostorskih rotacij, lahko uspešno priredimo tudi za izpeljano kvaternionsko obliko enačb. Med metodami je najpogosteje uporabljena družina Newmarkovih metod, ki so namenjene prav reševanju sistema diferencialnih enačb 2. reda. Metode so predstavljene v mnogih učbenikih, ki se podrobneje ukvarjajo z metodo končnih elementov, na primer v [Bathe, 1996], [Belytschko et al., 2000]. Časovni integrator posplošene Newmarkove metode, ki upošteva naravo rotacij, za parametrizacijo rotacij pa uporablja rotacijski vektor, sta razvila Simo in Vu-Quoc (1988). Naš cilj je, ta integrator prirediti tudi za kvaternionsko parametrizacijo rotacij.

8.1 Izpeljava posplošene metode Newmark za kvaternionske enačbe

Sprva nakažemo kratko izpeljavo Newmarkove metode, kot je predstavljena in implementirana v [Simo, Vu-Quoc, 1988]. Izhajamo iz značilnosti razvoja funkcije v Taylorjevo vrsto, povzetih po učbeniku [Križanič, 1990]. Zvezno rešitev $y = f(x)$ diferencialne enačbe drugega reda $y'' = F(x, y, y')$ razvijemo v Taylorjevo vrsto okrog točke a

$$y = f(x) = f(a) + (x - a) f'(a) + \frac{(x - a)^2}{2} f''(a) + \dots + \frac{(x - a)^p}{p!} f^{(p)}(a) + \dots \quad (8.1)$$

Če vrsti (8.1) odvezamo začetne člene do vključno p -tega odvoda, preostanek vrste imenujemo *ostanek Taylorjeve vrste* in označimo s S_p

$$S_p = \sum_{i=p+1}^{\infty} \frac{(x - a)^i}{i!} f^{(i)}(a).$$

Za ostanek Taylorjeve vrste velja, da z večanjem števila p konvergira proti nič, kar lahko zapišemo z razliko prave funkcijske vrednosti in njene aproksimacije s končno Taylorjevo vrsto do vključno p -tega člena

$$S_p = f(x) - \sum_{i=1}^p \frac{(x - a)^i}{i!} f^{(i)}(a) \xrightarrow{p \rightarrow \infty} 0.$$

Če je funkcija $f(x)$ v okolici točke x $(p + 1)$ -krat zvezno odvedljiva in ima odvod $f^{(p+1)}$ povsod omejen, potem je ostanek Taylorjeve vrste S_p enak vrednosti predhodnega (zadnjega odveztega) člena vrste

v neki točki ξ , ki leži med x in a [Križanič, 1990, str. 502]

$$S_p = \frac{(x-a)^{p+1}}{(p+1)!} f^{(p+1)}(\xi).$$

Táko funkcijo lahko torej točno zapišemo s končno vrsto

$$f(x) = \sum_{i=1}^p \frac{(x-a)^i}{i!} f^{(i)}(a) + \frac{(x-a)^{p+1}}{(p+1)!} f^{(p+1)}(\xi). \quad (8.2)$$

Newmarkova integracijska shema za krajevne vektorje. Točen razvoj funkcije v vrsto (8.2) uporabimo za zapis krajevnih vektorjev težiščne osi nosilca tako, da izberemo $p = 2$:

$$\mathbf{r}_g(t_n + \Delta t) = \mathbf{r}_g(t_n) + \Delta t \dot{\mathbf{r}}_g(t_n) + \frac{\Delta t^2}{2} \ddot{\mathbf{r}}_g(\xi).$$

V izrazu nastopa prvi in drugi odvod krajevnega vektorja po času; ker pomenita hitrost in pospešek točke na osi, jima dodelimo oznaki

$$\dot{\mathbf{r}}_g = \mathbf{v}_g \quad \text{in} \quad \ddot{\mathbf{r}}_g = \mathbf{a}_g.$$

Torej velja točen izraz

$$\mathbf{r}_g(t_n + \Delta t) = \mathbf{r}_g(t_n) + \Delta t \mathbf{v}_g(t_n) + \frac{\Delta t^2}{2} \mathbf{a}_g(\xi).$$

Vrednosti ξ v splošnem ne poznamo, leži pa med t_n in $t_n + \Delta t$. Predpostavimo, da je pospešek v točki (času) t_n zvezna funkcija t . Potem je na dovolj majhni okolici točke t_n konstantna, naraščajoča ali padajoča funkcija časa. V primeru konstantnega pospeška je ustrezen prav vsak $\xi \in [t_n, t_n + \Delta t]$. V primeru naraščajočega ali padajočega pospeška pa lahko pospešek v točki ξ zapišemo kot linearno kombinacijo robnih vrednosti

$$\mathbf{a}_g(\xi) = (1-b) \mathbf{a}_g(t_n) + b \mathbf{a}_g(t_n + \Delta t) \quad (8.3)$$

za nek skalar $b \in [0, 1]$. Formula (8.3) velja tudi za konstantno vrednost pospeška

$$(1-b) \mathbf{a}_g + b \mathbf{a}_g = \mathbf{a}_g = \mathbf{a}_g(\xi).$$

Izraz (8.3) je točen za tako velikost Δt , da je pospešek na intervalu $[t_n, t_n + \Delta t]$ monoton ali konstanten.

Z vrsto (8.2) smemo aproksimirati tudi hitrosti. Za aproksimacijo hitrosti izberemo $p = 1$, skalar linearne kombinacije pospeškov pa označimo z $\gamma \in [0, 1]$. Na koncu skalar $b \in [0, 1]$ nadomestimo s polovičnim skalarjem $\beta \in [0, \frac{1}{2}]$, $\beta = \frac{b}{2}$ in tako dobimo klasično obliko Newmarkove aproksimacije pomikov in hitrosti pri času $t_{n+1} = t_n + \Delta t$:

$$\mathbf{r}_g^{[n+1]} = \mathbf{r}_g^{[n]} + \Delta t \mathbf{v}_g^{[n]} + \Delta t^2 \left[\left(\frac{1}{2} - \beta \right) \mathbf{a}_g^{[n]} + \beta \mathbf{a}_g^{[n+1]} \right] \quad (8.4)$$

$$\mathbf{v}_g^{[n+1]} = \mathbf{v}_g^{[n]} + \Delta t \left[(1-\gamma) \mathbf{a}_g^{[n]} + \gamma \mathbf{a}_g^{[n+1]} \right], \quad (8.5)$$

za skalarja $\beta \in [0, \frac{1}{2}]$ in $\gamma \in [0, 1]$. Čas, na katerega se količina nanaša, je označen z zgornjim indeksom v oglatem oklepaju. Razlika $\mathbf{r}_g^{[n+1]} - \mathbf{r}_g^{[n]} = \mathbf{r}_{0g} + \mathbf{u}_g^{[n+1]} - (\mathbf{r}_{0g} + \mathbf{u}_g^{[n]})$ je enaka spremembi pomika

$\Delta \mathbf{u}_g^{[n]} = \mathbf{u}_g^{[n+1]} - \mathbf{u}_g^{[n]}$ in je, zato ker so krajevni vektorji in pomiki aditivne vektorske količine, enaka linearnemu delu spremembe pomika, $\Delta \mathbf{u}_g^{[n]} = \delta \mathbf{u}_g^{[n]}$. Z upoštevanjem teh zvez v (8.4) linearni del spremembe pomika zapišemo kot

$$\delta \mathbf{u}_g^{[n]} = \Delta t \mathbf{v}_g^{[n]} + \Delta t^2 \left[\left(\frac{1}{2} - \beta \right) \mathbf{a}_g^{[n]} + \beta \mathbf{a}_g^{[n+1]} \right]. \quad (8.6)$$

Newmarkova integracijska shema za rotacijske matrike, parametrizirane z rotacijskim vektorjem. Upoštevati moramo, da se sprememba rotacijske matrike iz časa pri stanju n v stanje $n + 1$ doda multiplikativno:

$$\mathbf{R}^{[n+1]} = \Delta \mathbf{R}_g^{[n]} \mathbf{R}^{[n]} = \exp \left(\delta \Theta_g^{[n]} \right) \mathbf{R}^{[n]}, \quad (8.7)$$

kjer je $\delta \Theta_g^{[n]}$ antisimetrična matrika z osnim vektorjem $\delta \boldsymbol{\vartheta}_g^{[n]}$; zgornji indeks $[n]$ pomeni popravek iz stanja pri času t_n v čas t_{n+1} . Količina $\delta \boldsymbol{\vartheta}_g^{[n]}$ ne predstavlja trenutnega iterativnega Newtonovega popravka, saj v enačbe še nismo vpeljali iterativnega pristopa popravljanja količin. Zaradi aditivnosti nekaterih z rotacijo povezanih količin, kadar so izražene v pomični bazi, pri izpeljavi preidemo na pomično bazo; za podrobnosti glej disertacijo D. Zupana (2003), ali pa analogno izpeljavo aditivnosti za vektorje ukrievljenosti (5.86) iz poglavja 5.3. Tudi linearni del spremembe, $\delta \Theta_G^{[n]}$ oziroma $\delta \boldsymbol{\vartheta}_G^{[n]}$, aproksimiramo v skladu z že izpeljano Newmarkovo aproksimacijo za pomike (8.6) z vsoto prispevka kotne hitrosti v predhodnem času $\boldsymbol{\omega}_G^{[n]}$ in prispevka linearne kombinacije kotnih pospeškov v prejšnjem ter trenutnem času, $\boldsymbol{\alpha}_G^{[n]}$ in $\boldsymbol{\alpha}_G^{[n+1]}$:

$$\delta \boldsymbol{\vartheta}_G^{[n]} = \Delta t \boldsymbol{\omega}_G^{[n]} + \Delta t^2 \left[\left(\frac{1}{2} - \beta \right) \boldsymbol{\alpha}_G^{[n]} + \beta \boldsymbol{\alpha}_G^{[n+1]} \right]. \quad (8.8)$$

Aproksimacija kotne hitrosti je enako oblikovana kot aproksimacija hitrosti (8.5):

$$\boldsymbol{\omega}_G^{[n+1]} = \boldsymbol{\omega}_G^{[n]} + \Delta t \left[(1 - \gamma) \boldsymbol{\alpha}_G^{[n]} + \gamma \boldsymbol{\alpha}_G^{[n+1]} \right]. \quad (8.9)$$

Četudi skalarjev β in γ ne določimo tako, da bi enačbi (8.8)–(8.9) predstavljali točna izraza za popravek rotacije in kotne hitrosti, pa predstavlja $\tilde{\mathbf{R}}^{[n+1]} = \exp \left(\delta \tilde{\Theta}_g^{[n]}(\beta) \right) \mathbf{R}^{[n]}$ lokalno aproksimacijo operatorja $\mathbf{R}^{[n+1]} = \exp \left(\delta \Theta_g^{[n]} \right) \mathbf{R}^{[n]}$ tretjega reda; dokaz najdemo v [Simo, Vu-Quoc, 1988].

Zaradi nelinearnosti diskretnih enačb prostorskega nosilca za dinamiko jih je potrebno reševati iterativno. Izpeljane implicitne aproksimacije (8.4)–(8.9) se nanašajo na konstanten časovni korak. Z vpeljavo ločevanja med dvema zaporednima iterativnima stanjema i in $i + 1$ v istem časovnem koraku pa izpeljemo ustrezne iterativne izraze, ki pa zavzamejo eksplicitno obliko. Kratko nakažimo potek izpeljave le za kotne količine. Zaradi množice različnih stanj je pomembno točno opredeliti količino in pripadajočo bazo, v kateri je izražena; zato v nadaljevanju sistematično navajamo pomene indeksnih oznak:

- $(*)_{G^{[n]}}^{[n]}$ je količina $(*)$ ob zaključku stanja v času t_n , izraženo v pomični bazi zaključnega stanja v času t_n , $G^{[n]}$;
- $(*)_{i, G_i^{[n+1]}}^{[n]}$ pomeni spremembo količine $(*)$ od stanja v času t_n do stanja v i -ti iteraciji ob času t_{n+1} , izraženo v predhodni iteracijski pomični bazi $G_i^{[n+1]}$;
- $(*)_{i+1, G_{i+1}^{[n+1]}}^{[n]}$ pomeni spremembo količine $(*)$ od stanja v času t_n do stanja v $i + 1$ -vi iteraciji ob času t_{n+1} , izraženo v (trenutni) pomični bazi $G_{i+1}^{[n+1]}$;

- $(*)_{i,G_i^{[n+1]}}^{[n+1]}$ je količina $(*)$ v i -ti iteraciji ob času t_{n+1} , izraženo v predhodni iteracijski pomični bazi $G_i^{[n+1]}$;
- $(*)_{i+1,G_{i+1}^{[n+1]}}^{[n+1]}$ je količino $(*)$ v $i + 1$ -vi iteraciji ob času t_{n+1} , izraženo v trenutni iteracijski pomični bazi $G_{i+1}^{[n+1]}$.

Trenutne linearne popravke neznank (iz iteracije i v iteracijo $i + 1$ v času t_{n+1}) označujemo zgolj z indeksom baze, na primer $\delta \mathbf{u}_g$ in $\delta \mathbf{v}_g$. Aproximacijo spremembe rotacije iz časa t_n do časa t_{n+1} za dve zaporedni iteracijski stanji i in $i + 1$ zapišemo v skladu z enačbo (8.8) in vpeljanimi oznakami:

$$\begin{aligned} \delta \left(\mathbf{v}_{i,G_i^{[n+1]}}^{[n]} \right) &= \Delta t \boldsymbol{\omega}_{G_i^{[n]}}^{[n]} + \Delta t^2 \left[\left(\frac{1}{2} - \beta \right) \boldsymbol{\alpha}_{G_i^{[n]}}^{[n]} + \beta \boldsymbol{\alpha}_{i,G_i^{[n+1]}}^{[n+1]} \right] \\ \delta \left(\mathbf{v}_{i+1,G_{i+1}^{[n+1]}}^{[n]} \right) &= \Delta t \boldsymbol{\omega}_{G_i^{[n]}}^{[n]} + \Delta t^2 \left[\left(\frac{1}{2} - \beta \right) \boldsymbol{\alpha}_{G_i^{[n]}}^{[n]} + \beta \boldsymbol{\alpha}_{i+1,G_{i+1}^{[n+1]}}^{[n+1]} \right]. \end{aligned} \quad (8.10)$$

Enačbi medsebojno odštejemo in uredimo

$$\boldsymbol{\alpha}_{i+1,G_{i+1}^{[n+1]}}^{[n+1]} = \boldsymbol{\alpha}_{i,G_i^{[n]}}^{[n+1]} + \frac{1}{\beta \Delta t^2} \left[\delta \mathbf{v}_{i+1,G_{i+1}^{[n+1]}}^{[n]} - \delta \mathbf{v}_{i,G_i^{[n+1]}}^{[n]} \right]. \quad (8.11)$$

Enačba (8.11) predstavlja eksplicitni postopek za izračun približka kotnega pospeška iz iteracije i v iteracijo $i + 1$ v času t_{n+1} . $\delta \mathbf{v}_{i+1,G_{i+1}^{[n+1]}}^{[n]}$ predstavlja spremembo rotacijskega vektorja od časa t_n do iteracije $i + 1$ v času t_{n+1} , izraženo v trenutni bazi in ni enaka trenutnemu linearnemu popravku rotacijskega vektorja $\delta \mathbf{v}$. V $i + 1$ -vi iteraciji ob času t_{n+1} se izračuna iz predhodne spremembe rotacijskega vektorja od časa t_n do i -te iteracije ob času t_{n+1} , izražene v predhodni bazi, to je iz $\delta \mathbf{v}_{i,G_i^{[n+1]}}^{[n]}$, z multiplikativnim dodajanjem trenutne linearne spremembe $\delta \mathbf{v}_{G_{i+1}^{[n+1]}}^{[n+1]}$, izražene v trenutni bazi:

$$\delta \mathbf{v}_{i+1,G_{i+1}^{[n+1]}}^{[n]} = \exp^{-1} \left(\exp \left(\delta \mathbf{v}_{i,G_i^{[n+1]}}^{[n]} \right) \exp \left(\delta \mathbf{v}_{G_{i+1}^{[n+1]}}^{[n+1]} \right) \right). \quad (8.12)$$

Kot je bilo omenjeno, trenutna linearna sprememba $\delta \mathbf{v}_{G_{i+1}^{[n+1]}}^{[n+1]}$ nima zgornjega indeksa. Oznaka \exp^{-1} v izrazu (8.12) je inverz eksponentne preslikave matričnega argumenta \mathbf{R} in označuje postopek (in ne preslikave, saj postopek ni enoličen) določitve osnega vektorja \mathbf{v} antisimetričnega operatorja Θ , ki pripada dani rotaciji $\mathbf{R} = \exp(\Theta)$. Ker pri implementaciji uporabljamo zgolj kvaternionsko parametrizacijo rotacije, se numerični izvedbi tega inverza podrobno ne posvetimo. Primer numerično stabilnega algoritma za inverz eksponentne preslikave matričnega argumenta je Spurrierov algoritem [Spurrier, 1978]; njegova uporaba je na področju točnih teorij prostorskih nosilcev zelo razširjena, vpeljal pa jo je Simo z različnimi sodelavci (1986, 1988, 1991).

Ob ločevanju dveh zaporednih iterativnih stanj v času t_{n+1} iz enačbe (8.9) sledita izraza za končne kotne hitrosti

$$\begin{aligned} \boldsymbol{\omega}_{i,G_i^{[n+1]}}^{[n+1]} &= \boldsymbol{\omega}_{G_i^{[n]}}^{[n]} + \Delta t \left[(1 - \gamma) \boldsymbol{\alpha}_{G_i^{[n]}}^{[n]} + \gamma \boldsymbol{\alpha}_{i,G_i^{[n+1]}}^{[n+1]} \right] \\ \boldsymbol{\omega}_{i+1,G_{i+1}^{[n+1]}}^{[n+1]} &= \boldsymbol{\omega}_{G_i^{[n]}}^{[n]} + \Delta t \left[(1 - \gamma) \boldsymbol{\alpha}_{G_i^{[n]}}^{[n]} + \gamma \boldsymbol{\alpha}_{i+1,G_{i+1}^{[n+1]}}^{[n+1]} \right]. \end{aligned}$$

Izraza odštejemo in uredimo

$$\boldsymbol{\omega}_{i,G_i^{[n+1]}}^{[n+1]} - \boldsymbol{\omega}_{i+1,G_{i+1}^{[n+1]}}^{[n+1]} = \Delta t \gamma \left[\boldsymbol{\alpha}_{i,G_i^{[n+1]}}^{[n+1]} - \boldsymbol{\alpha}_{i+1,G_{i+1}^{[n+1]}}^{[n+1]} \right].$$

Z uporabo enačbe (8.11) nadaljujemo s preoblikovanjem tako, da pospeške nadomestimo s spremembami zasukov:

$$\boldsymbol{\omega}_{i+1,G_{i+1}^{[n+1]}}^{[n+1]} = \boldsymbol{\omega}_{i,G_i^{[n+1]}}^{[n+1]} + \frac{\gamma}{\beta \Delta t} \left[\delta \boldsymbol{\vartheta}_{i+1,G_{i+1}^{[n+1]}}^{[n]} - \delta \boldsymbol{\vartheta}_{i,G_i^{[n+1]}}^{[n]} \right]. \quad (8.13)$$

Dobili smo eksplicitno iterativno izražavo kotne hitrosti v iteraciji $i + 1$ s kotno hitrostjo iz predhodne iteracije i .

Newmarkova integracijska shema za rotacijski kvaternion. Končno izpeljemo še Newmarkovo integracijsko shemo za rotacijske količine, izražene s kvaternionsko parametrizacijo. Količine, izražene z linearnim popravkom rotacijskega vektorja, moramo zapisati v odvisnosti od linearnega popravka rotacijskega kvaterniona, kar dosežemo z zvezo med obema (5.77). Najprej v izrazu (8.7) $\delta \hat{\boldsymbol{\vartheta}}_g^{[n]}$ nadomestimo s $\hat{\boldsymbol{q}}_g^{[n]}$, rotacijske matrike zamenjamo z rotacijskimi kvaternioni in dobimo

$$\hat{\boldsymbol{q}}^{[n+1]} = \Delta \hat{\boldsymbol{q}}_g^{[n]} \circ \hat{\boldsymbol{q}}^{[n]} = \exp \left(\frac{1}{2} \delta \hat{\boldsymbol{\vartheta}}_g^{[n]} \right) \circ \hat{\boldsymbol{q}}^{[n]}, \quad \text{za } \delta \hat{\boldsymbol{\vartheta}}_g^{[n]} = 2 \delta \hat{\boldsymbol{q}}_g^{[n]} \circ \hat{\boldsymbol{q}}^{[n]*}. \quad (8.14)$$

Nato enačbo (8.8) z uporabo povezave med linearnima popravkoma rotacijskega vektorja in rotacijskega kvaterniona (4.57) preoblikujemo v kvaternionsko obliko:

$$\begin{aligned} 2 \hat{\boldsymbol{q}}_{G^{[n+1]}}^{[n]*} \circ \delta \hat{\boldsymbol{q}}_{G^{[n+1]}}^{[n]} &= \delta \hat{\boldsymbol{\vartheta}}_{G^{[n+1]}}^{[n]} = \Delta t \hat{\boldsymbol{\omega}}_{G^{[n]}}^{[n]} + \Delta t^2 \left[\left(\frac{1}{2} - \beta \right) \hat{\boldsymbol{\alpha}}_{G^{[n]}}^{[n]} + \beta \hat{\boldsymbol{\alpha}}_{G^{[n+1]}}^{[n+1]} \right] \\ \delta \hat{\boldsymbol{q}}_{G^{[n+1]}}^{[n]} &= \frac{1}{2} \hat{\boldsymbol{q}}_{G^{[n+1]}}^{[n]*} \circ \left\{ \Delta t \hat{\boldsymbol{\omega}}_{G^{[n]}}^{[n]} + \Delta t^2 \left[\left(\frac{1}{2} - \beta \right) \hat{\boldsymbol{\alpha}}_{G^{[n]}}^{[n]} + \beta \hat{\boldsymbol{\alpha}}_{G^{[n+1]}}^{[n+1]} \right] \right\}. \end{aligned}$$

Enačba (8.9) ostane nespremenjena. Enačbe Newmarkove integracijske sheme, prirejene za rotacijski kvaternion, so zbrane v preglednici 8.1.

Preglednica 8.1: Posplošena implicitna Newmarkova shema za rotacijski kvaternion
Table 8.1: Generalized Newmark implicit time-stepping algorithm for rotational quaternion

preme količine	
$\delta \boldsymbol{u}_g^{[n]} = \Delta t \boldsymbol{v}_g^{[n]} + \Delta t^2 \left[\left(\frac{1}{2} - \beta \right) \boldsymbol{a}_g^{[n]} + \beta \boldsymbol{a}_g^{[n+1]} \right]$	
$\boldsymbol{r}_g^{[n+1]} = \boldsymbol{r}_g^{[n]} + \delta \boldsymbol{u}_g^{[n]}$	
$\boldsymbol{v}_g^{[n+1]} = \boldsymbol{v}_g^{[n]} + \Delta t \left[(1 - \gamma) \boldsymbol{a}_g^{[n]} + \gamma \boldsymbol{a}_g^{[n+1]} \right]$	
kotne količine	
$\delta \hat{\boldsymbol{q}}_G^{[n]} = \hat{\boldsymbol{q}}_G^{[n]} \circ \frac{1}{2} \left\{ \Delta t \hat{\boldsymbol{\omega}}_{G^{[n]}}^{[n]} + \Delta t^2 \left[\left(\frac{1}{2} - \beta \right) \hat{\boldsymbol{\alpha}}_{G^{[n]}}^{[n]} + \beta \hat{\boldsymbol{\alpha}}_{G^{[n+1]}}^{[n+1]} \right] \right\}$	
$\hat{\boldsymbol{q}}_g^{[n+1]} = \exp \left(\delta \hat{\boldsymbol{q}}_g^{[n]} \circ \hat{\boldsymbol{q}}_g^{[n]*} \right) \circ \hat{\boldsymbol{q}}_g^{[n]} = \hat{\boldsymbol{q}}_G^{[n]} \circ \exp \left(\hat{\boldsymbol{q}}_{G^{[n]}}^{[n]*} \circ \delta \hat{\boldsymbol{q}}_{G^{[n]}}^{[n]} \right)$	
$\boldsymbol{\omega}_G^{[n+1]} = \boldsymbol{\omega}_G^{[n]} + \Delta t \left[(1 - \gamma) \boldsymbol{\alpha}_{G^{[n+1]}}^{[n+1]} + \gamma \boldsymbol{\alpha}_{G^{[n]}}^{[n]} \right]$	

Preoblikujmo še eksplicitne iterativne izraze za popravljanje kotnih hitrosti in pospeškov iz iteracije i v iteracijo $i + 1$ v odvisnosti od osnovnih rotacijskih neznank problema $\delta \hat{\boldsymbol{q}}_g$. Najprej zapišimo količino

$\delta\vartheta_{i+1, G_{i+1}^{[n+1]}}^{[n]}$ v odvisnosti od trenutnega popravka $\delta\hat{q}_g$. Trenutni rotacijski kvaternion $\hat{q}_{i+1}^{[n+1]}$ ima v bazah \mathcal{B}_g in $\mathcal{B}_{G_{i+1}^{[n+1]}}$ enak komponentni zapis

$$\hat{q}_{i+1, g}^{[n+1]} = \hat{q}_{i+1, G_{i+1}^{[n+1]}}^{[n+1]}.$$

Zapišemo ga lahko kot kompozitum prejšnjih stanj in popravkov na več načinov, na primer

$$\begin{aligned}\hat{q}_{i+1, g}^{[n+1]} &= \Delta\hat{q}_g \circ \hat{q}_{i, g}^{[n+1]} \\ \hat{q}_{i+1, G_{i+1}^{[n+1]}}^{[n+1]} &= \hat{q}_{G^{[n]}}^{[n]} \circ \Delta\hat{q}_{i+1, G_{i+1}^{[n+1]}}^{[n]}.\end{aligned}\quad (8.15)$$

Upoštevali smo, da popravke rotacijskim kvaternionom v ustrezno izbranih bazah dodajamo z leve ali z desne (glej poglavje 4.2.2). Če upoštevamo še, da ima kvaternion $\hat{q}^{[n]}$ v bazah \mathcal{B}_g in $\mathcal{B}_{G^{[n]}}$ enak zapis:

$$\hat{q}_g^{[n]} = \hat{q}_{G^{[n]}}^{[n]},$$

lahko zapišemo enakost

$$\Delta\hat{q}_g \circ \hat{q}_{i, g}^{[n+1]} = \hat{q}_g^{[n]} \circ \Delta\hat{q}_{i+1, G_{i+1}^{[n+1]}}^{[n]}.\quad (8.16)$$

Iz (8.16) izrazimo $\delta\vartheta_{i+1, G_{i+1}^{[n+1]}}^{[n]}$ v odvisnosti od rotacijskega kvaterniona in njegovega linearnega popravka:

$$\Delta\hat{q}_{i+1, G_{i+1}^{[n+1]}}^{[n]} = \hat{q}_g^{[n]*} \circ \Delta\hat{q}_g \circ \hat{q}_{i, g}^{[n+1]}$$

$$\hat{q}_g^{[n]*} \circ \delta\hat{q}_{i+1, G_{i+1}^{[n+1]}}^{[n]} = \exp^{-1} \left(\hat{q}_g^{[n]*} \circ \Delta\hat{q}_g \circ \hat{q}_{i, g}^{[n+1]} \right)\quad (8.17)$$

$$\delta\vartheta_{i+1, G_{i+1}^{[n+1]}}^{[n]} = 2 \exp^{-1} \left(\hat{q}_g^{[n]*} \circ \Delta\hat{q}_g \circ \hat{q}_{i, g}^{[n+1]} \right).\quad (8.18)$$

Inverz eksponentne preslikave kvaternionskega argumenta \exp^{-1} je opredeljen v dodatku B3.

Izrazimo še linearno in multiplikativno spremembo med trenutnim rotacijskim kvaternionom $\hat{q}_{i+1}^{[n+1]}$ in rotacijskim kvaternionom $\hat{q}^{[n]}$ zaključenega stanja pri času t_n , torej med $\delta\hat{q}_{i+1}^{[n]}$ in $\Delta\hat{q}_{i+1}^{[n]}$, v odvisnosti od trenutne linearne in multiplikativne spremembe, $\delta\hat{q}$ in $\Delta\hat{q}$. Najprej v enačbi (8.16) upoštevamo $\hat{q}_g^{[n]} = \hat{q}_{G^{[n]}}^{[n]}$ in $\hat{q}_{i+1, g}^{[n+1]} = \hat{q}_{i+1, G_{i+1}^{[n+1]}}^{[n+1]}$ ter izrazimo $\hat{q}_g^{[n]*}$

$$\hat{q}_g^{[n]*} = \hat{q}_{i, G_i^{[n+1]}}^{[n+1]*} \circ \Delta\hat{q}_{i, G_i^{[n+1]}}^{[n]}.\quad (8.19)$$

Nato iz enačbe (8.17) izrazimo $\delta\hat{q}_{i+1, G_{i+1}^{[n+1]}}^{[n]}$, uporabimo (8.19) in dobimo

$$\begin{aligned}\delta\hat{q}_{i+1, G_{i+1}^{[n+1]}}^{[n]} &= \hat{q}_g^{[n]} \circ \exp^{-1} \left(\hat{q}_g^{[n]*} \circ \Delta\hat{q}_g \circ \hat{q}_{i, g}^{[n+1]} \right) \\ &= \hat{q}_g^{[n]} \circ \exp^{-1} \left(\Delta\hat{q}_{i, G_i^{[n+1]}}^{[n]} \circ \hat{q}_{i, g}^{[n+1]*} \circ \Delta\hat{q}_g \circ \hat{q}_{i, g}^{[n+1]} \right) \\ &= \hat{q}_g^{[n]} \circ \exp^{-1} \left(\Delta\hat{q}_{i, G_i^{[n+1]}}^{[n]} \circ \Delta\hat{q}_{G_i^{[n+1]}}^{[n+1]} \right)\end{aligned}\quad (8.20)$$

$$\Delta\hat{q}_{i+1, G_{i+1}^{[n+1]}}^{[n]} = \Delta\hat{q}_{i, G_i^{[n+1]}}^{[n]} \circ \Delta\hat{q}_{G_{i+1}^{[n+1]}}^{[n+1]}.\quad (8.21)$$

Po primerjavi z enačbo (8.12) vidimo, da je popravljanje količine $\Delta \hat{\mathbf{q}}_{i+1, G_{i+1}}^{[n]}$ v kvaternionski parametrizaciji rotacij povsem analogno popravljanju količine $\delta \mathfrak{v}_{i+1, G}^{[n]}$ oziroma pripadajoče rotacijske matrike $\mathbf{R}(\delta \mathfrak{v}_{i+1, G}^{[n]})$. Rezultat se prav tako ujema z izpeljanim pravilom iz poglavja 4.2.2 o desnem dodajanju rotacijskih kvaternionov, kadar so ti zapisani v svojih končnih bazah.

S pomočjo izpeljanih izrazov (8.14), (8.18) in (8.20)–(8.21) lahko eksplicitne iterativne izraze za aproksimacijo hitrosti in pospeškov (8.11) in (8.13) direktno preuredimo v kvaternionski zapis. Eksplicitni iterativni izrazi za aproksimacijo hitrosti in pospeškov z uporabo kvaternionske parametrizacije rotacije so urejeni v preglednici 8.2.

Preglednica 8.2: Aproksimacije za popravljanje dinamičnih količin
Table 8.2: Approximate formulae for dynamic quantities

pomiki	zasuki
$\mathbf{r}_{i+1, g}^{[n+1]} = \mathbf{r}_{i, g}^{[n+1]} + \delta \mathbf{u}$	$\hat{\mathbf{q}}_{i+1, g}^{[n+1]} = \Delta \hat{\mathbf{q}}_g \circ \hat{\mathbf{q}}_{i, g}^{[n+1]}, \Delta \hat{\mathbf{q}}_g = \exp(\delta \hat{\mathbf{q}}_g \circ \hat{\mathbf{q}}_{i, g}^{[n+1]*})$ $\delta \hat{\mathbf{q}}_{i+1, G_{i+1}}^{[n]} = \hat{\mathbf{q}}_g^{[n]} \circ \exp^{-1}(\hat{\mathbf{q}}_g^{[n]*} \circ \Delta \hat{\mathbf{q}}_g \circ \hat{\mathbf{q}}_{i, g}^{[n+1]})$
$\mathbf{v}_{i+1, g}^{[n+1]} = \mathbf{v}_{i, g}^{[n+1]} + \frac{\gamma}{\beta \Delta t} \delta \mathbf{u}$	$\hat{\omega}_{i+1, G_{i+1}}^{[n+1]} = \hat{\omega}_{i, G_i}^{[n+1]} + \frac{2\gamma}{\beta \Delta t} \hat{\mathbf{q}}^{[n]*} \circ \left[\delta \hat{\mathbf{q}}_{i+1, G_{i+1}}^{[n]} - \delta \hat{\mathbf{q}}_{i, G_i}^{[n]} \right]$
$\mathbf{a}_{i+1, g}^{[n+1]} = \mathbf{a}_{i, g}^{[n+1]} + \frac{1}{\beta \Delta t^2} \delta \mathbf{u}$	$\hat{\alpha}_{i+1, G_{i+1}}^{[n+1]} = \hat{\alpha}_{i, G_i}^{[n+1]} + \frac{2}{\beta \Delta t^2} \hat{\mathbf{q}}_g^{[n]*} \circ \left[\delta \hat{\mathbf{q}}_{i+1, G_{i+1}}^{[n]} - \delta \hat{\mathbf{q}}_{i, G_i}^{[n]} \right]$

8.1.1 Začetni približki za nov časovni korak: prediktor

Po zaključeni iteraciji pri času t_n potrebujemo začetni približek za nov časovni korak t_{n+1} . Rezultati predhodne zaključene iteracije pri času t_n so po izkušnjah avtorjev članka [Simo, Vu-Quoc, 1988] neprimerni, da jih direktno uporabimo kot začetni približek pri naslednjem časovnem koraku t_{n+1} , zato predlagajo, da na začetku vsakega časovnega koraka predpostavimo ničelni prirastek pomikov in zasukov: $\mathbf{r}_{g,0}^{[n+1]} = \mathbf{r}_g^{[n]}$ in $\mathbf{R}_0^{[n+1]} = \mathbf{R}^{[n]}$, enačbe za hitrosti in pospeške pa na podlagi teh predpostavk izpeljemo iz enačb za prehajanje med časovnimi koraki, preglednica 8.1. Obrazca za začetne približke hitrosti ostaneta nespremenjena

$$\mathbf{v}_{g,0}^{[n+1]} = \mathbf{v}_g^{[n]} + \Delta t \left[(1 - \gamma) \mathbf{a}_g^{[n]} + \gamma \mathbf{a}_{g,0}^{[n+1]} \right] \quad (8.22)$$

$$\hat{\omega}_{G,0}^{[n+1]} = \hat{\omega}_G^{[n]} + \Delta t \left[(1 - \gamma) \hat{\alpha}_G^{[n]} + \gamma \hat{\alpha}_{G,0}^{[n+1]} \right], \quad (8.23)$$

medtem ko sta obrazca za začetne približke pospeškov drugačna

$$\mathbf{a}_{g,0}^{[n+1]} = -\frac{1}{\Delta t \beta} \mathbf{v}_g^{[n]} - \frac{1}{\beta} \left(\frac{1}{2} - \beta \right) \mathbf{a}_g^{[n]} \quad (8.24)$$

$$\hat{\alpha}_{G,0}^{[n+1]} = -\frac{1}{\Delta t \beta} \hat{\omega}_G^{[n]} - \frac{1}{\beta} \left(\frac{1}{2} - \beta \right) \hat{\alpha}_G^{[n]}. \quad (8.25)$$

Enačbe (8.22)–(8.25) imenujemo *prediktor* novega časovnega koraka.

8.2 Priprava enačb za numerični račun

Pripravljeno imamo diskretizacijo neznank in glavnih enačb (6.82)–(6.83) in naravne robne pogoje (6.86)–(6.89). Skupaj tvorijo sistem $7 \cdot (N + 2)$ navadnih nelinearnih diferencialnih enačb za prav toliko neznank:

$$\mathbf{f}_1^{lk} : \left[\widehat{\mathbf{q}}^{lk} \circ \widehat{\mathcal{C}}_N \left(\gamma_G^k, \kappa_G^k \right) \circ \widehat{\mathbf{q}}^{*k} + \widehat{\mathbf{q}}^k \circ \widehat{\mathcal{C}}_N' \left(\gamma_G^k, \kappa_G^k \right) \circ \widehat{\mathbf{q}}^{*k} + \widehat{\mathbf{q}}^k \circ \widehat{\mathcal{C}}_N \left(\gamma_G^k, \kappa_G^k \right) \circ \widehat{\mathbf{q}}^{*l} \right]_{\mathbb{R}^3} + \mathbf{n}_g^k - \rho A_r \mathbf{a}_g^k = \mathbf{0} \quad (8.26)$$

$$\mathbf{f}_2^{lk} : \left[\widehat{\mathbf{q}}^{lk} \circ \widehat{\mathcal{C}}_M \left(\gamma_G^k, \kappa_G^k \right) \circ \widehat{\mathbf{q}}^{*k} + \widehat{\mathbf{q}}^k \circ \widehat{\mathcal{C}}_M' \left(\gamma_G^k, \kappa_G^k \right) \circ \widehat{\mathbf{q}}^{*k} + \widehat{\mathbf{q}}^k \circ \widehat{\mathcal{C}}_M \left(\gamma_G^k, \kappa_G^k \right) \circ \widehat{\mathbf{q}}^{*lk} \right]_{\mathbb{R}^3} + \widehat{\mathbf{m}}_g^k - \widehat{\mathbf{S}} \left(\widehat{\mathbf{q}}^k \circ \widehat{\mathcal{C}}_N \left(\gamma_G^k, \kappa_G^k \right) \circ \widehat{\mathbf{q}}^{*k} \right) \widehat{\mathbf{r}}_g^{lk} - \widehat{\mathbf{q}}^k \circ \left(\widehat{\mathcal{J}} \left(\widehat{\mathbf{q}}^{*k} \circ \widehat{\alpha}_g^k \circ \widehat{\mathbf{q}}^k \right) \right) \circ \widehat{\mathbf{q}}^{*k} - \widehat{\Omega}_g^k \left(\widehat{\mathbf{q}}^k \circ \left(\widehat{\mathcal{J}} \left(\widehat{\mathbf{q}}^{*k} \circ \widehat{\omega}_g^k \circ \widehat{\mathbf{q}}^k \right) \right) \circ \widehat{\mathbf{q}}^* \right) = \widehat{\mathbf{0}} \quad (8.27)$$

$$\mathbf{h}_1 : \mathbf{S}^0 + \mathbf{N}_g^{L/2} + \int_0^{L/2} \mathbf{n}_g dx - \int_0^{L/2} \rho A_r \ddot{\mathbf{u}}_g dx = \mathbf{0} \quad (8.28)$$

$$\widehat{\mathbf{h}}_2 : \widehat{\mathbf{P}}^0 + \widehat{\mathbf{M}}_g^{L/2} + \int_0^{L/2} \widehat{\mathbf{m}}_g dx - \int_0^{L/2} \widehat{\mathbf{S}} \left(\widehat{\mathbf{q}} \circ \widehat{\mathcal{C}}_N \left(\gamma_G, \kappa_G \right) \circ \widehat{\mathbf{q}}^* \right) \widehat{\mathbf{r}}_g' dx - \int_0^{L/2} \widehat{\mathbf{q}} \circ \left(\widehat{\mathcal{J}} \left(\widehat{\mathbf{q}}^* \circ \widehat{\alpha}_g \circ \widehat{\mathbf{q}} \right) \right) \circ \widehat{\mathbf{q}}^* dx - \int_0^{L/2} \widehat{\Omega}_g \left(\widehat{\mathbf{q}} \circ \left(\widehat{\mathcal{J}} \widehat{\omega}_G \right) \circ \widehat{\mathbf{q}}^* \right) dx = \widehat{\mathbf{0}} \quad (8.29)$$

$$\mathbf{h}_3 : \mathbf{S}^L - \mathbf{N}_g^{L/2} + \int_{L/2}^L \mathbf{n}_g dx - \int_{L/2}^L \rho A_r \ddot{\mathbf{u}}_g dx = \mathbf{0} \quad (8.30)$$

$$\widehat{\mathbf{h}}_4 : \widehat{\mathbf{P}}^L - \widehat{\mathbf{M}}_g^{L/2} + \int_{L/2}^L \widehat{\mathbf{m}}_g dx - \int_{L/2}^L \widehat{\mathbf{S}} \left(\widehat{\mathbf{q}} \circ \widehat{\mathcal{C}}_N \left(\gamma_G, \kappa_G \right) \circ \widehat{\mathbf{q}}^* \right) \widehat{\mathbf{r}}_g' dx - \int_{L/2}^L \widehat{\mathbf{q}} \circ \left(\widehat{\mathcal{J}} \left(\widehat{\mathbf{q}}^* \circ \widehat{\alpha}_g \circ \widehat{\mathbf{q}} \right) \right) \circ \widehat{\mathbf{q}}^* d\xi - \int_{L/2}^L \widehat{\Omega}_g \left(\widehat{\mathbf{q}} \circ \left(\widehat{\mathcal{J}} \widehat{\omega}_G \right) \circ \widehat{\mathbf{q}}^* \right) d\xi = \widehat{\mathbf{0}}. \quad (8.31)$$

Ko v diskreten sistem diferencialnih enačb gibanja nosilca vpeljemo aproksimacije dinamičnih količin – hitrosti, pospeške, kotne hitrosti in kotne pospeške, ki so zbrane v preglednici 8.2 – iz diferencialnih enačb nastanejo algebrajske enačbe, ki pa so še vedno nelinearne. Zato uporabimo Newtonovo shemo za reševanje nelinearnih enačb, ki smo jo opisali že v poglavju 5.3.2. Newtonova metoda zahteva linearizacijo dobljenih nelinearnih algebrajskih enačb; kar zadeva linearizacije je bilo veliko dela storjenega že v poglavju 5.3, kjer smo linearizirali statične enačbe. Po primerjavi statičnih (5.41)–(5.46) in dinamičnih (8.26)–(8.31) enačb ugotovimo, da moramo pripraviti le še linearizacijo (kotnih) hitrosti in pospeškov in tistih členov enačb, ki te količine vsebujejo. Običajno dinamičnih členov v linearizirani obliki ne dodamo tangentni togostni matriki \mathbf{K} , temveč jih združimo v novi matriki \mathbf{M} . Tako enačba Newtonove iterativne metode (5.50) zavzame obliko

$$\left(\mathbf{K}^{[n]} + \mathbf{M}^{[n]} \right) \delta \mathbf{y} = -\mathbf{f}^{[n]} \quad (8.32)$$

$$\mathbf{y}^{[n+1]} = \delta \mathbf{y} + \mathbf{y}^{[n]}.$$

Matriko lineariziranih dinamičnih členov imenujemo *masna matrika*, saj v najpreprostejšem primeru točkovnih mas M dejansko vsebuje njihove mase. Matrika $\mathbf{K}^{[n]}$ pa se izraža enako kot pri statični analizi nosilcev.

8.3 Linearizacija hitrosti in pospeškov

Povsem preprosta je linearizacija premih hitrosti in pospeškov, izraženih z enačbami iz preglednice 8.2:

$$\delta \mathbf{v}_g = \frac{\gamma}{\beta \Delta t} \delta \mathbf{u}_g \quad \delta \mathbf{a}_g = \frac{1}{\beta \Delta t^2} \delta \mathbf{u}_g. \quad (8.33)$$

V (8.33) smo poenostavili zapise linearizacije hitrosti in pospeška

$$\delta \mathbf{v}_g = \mathcal{D}(\mathbf{v}_g)_{\mathbf{u}_g} [\delta \mathbf{u}_g] \quad \delta \mathbf{a}_g = \mathcal{D}(\mathbf{a}_g)_{\mathbf{u}_g} [\delta \mathbf{u}_g].$$

Malo več dela nam nalagata linearizaciji kotne hitrosti in pospeška. Posebej si oglejmo linearizacijo $\delta \hat{\mathbf{q}}_{i+1, G_{i+1}^{[n]}}^{[n]}$ po osnovnih rotacijskih spremenljivkah. V enačbi (8.20) je $\delta \hat{\mathbf{q}}_{i+1, G_{i+1}^{[n]}}^{[n]}$ izražena z osnovnimi rotacijskimi spremenljivkami, toda v tej izražavi nastopa inverz eksponentne preslikave kvaternionskega argumenta. Preslikavo načelno sicer znamo linearizirati (glej dodatek B), kadar je argument inverzne eksponentne preslikave posamičen rotacijski kvaternion. V izrazu (8.20) pa se v inverzu eksponentne preslikave pojavi produkt treh rotacijskih kvaternionov, kar zahteva posebno skrb. Izraz (8.20) preoblikujemo v obliko

$$\exp \left(\hat{\mathbf{q}}_g^{[n]*} \circ \delta \hat{\mathbf{q}}_{i+1, G_{i+1}^{[n+1]}}^{[n]} \right) = \hat{\mathbf{q}}_g^{[n]*} \circ \Delta \hat{\mathbf{q}}_g \circ \hat{\mathbf{q}}_{i,g}^{[n+1]}$$

in po definiciji smernega odvoda (dodatek A, definicija 3) lineariziramo obe strani enačbe:

$$\frac{d}{d\varepsilon} \left[\exp \left(\hat{\mathbf{q}}_g^{[n]*} \circ \delta \hat{\mathbf{q}}_{i+1, G_{i+1}^{[n+1]}}^{[n]}(\varepsilon) \right) \right]_{\varepsilon=0} = \frac{d}{d\varepsilon} \left[\hat{\mathbf{q}}_g^{[n]*} \circ \Delta \hat{\mathbf{q}}_g(\varepsilon) \circ \hat{\mathbf{q}}_{i,g}^{[n+1]} \right]_{\varepsilon=0}.$$

Na vsaki strani enačaja se pojavi odvod eksponentne preslikave kvaternionskega argumenta po skalarju ε , saj je $\Delta \hat{\mathbf{q}}_g(\varepsilon) = \exp \left(\varepsilon \delta \hat{\mathbf{q}}_g \circ \hat{\mathbf{q}}_{i,g}^{[n+1]*} \right)$. Odvod eksponentne preslikave je izpeljan v dodatku B2; tako dobimo

$$\begin{aligned} & \left[\mathbf{A} \left(\hat{\mathbf{q}}_g^{[n]*} \circ \delta \hat{\mathbf{q}}_{i+1, G_{i+1}^{[n+1]}}^{[n]}(\varepsilon) \right) \frac{d \left(\hat{\mathbf{q}}_g^{[n]*} \circ \delta \hat{\mathbf{q}}_{i+1, G_{i+1}^{[n+1]}}^{[n]}(\varepsilon) \right)}{d\varepsilon} \right]_{\varepsilon=0} = \\ & = \left[\hat{\mathbf{q}}_g^{[n]*} \circ \mathbf{A} \left(\varepsilon \delta \hat{\mathbf{q}}_g \circ \hat{\mathbf{q}}_{i,g}^{[n+1]*} \right) \left(\hat{\mathbf{q}}_g^{[n]*} \circ \delta \hat{\mathbf{q}}_g \circ \hat{\mathbf{q}}_{i,g}^{[n+1]*} \circ \hat{\mathbf{q}}_{i,g}^{[n+1]} \right) \right]_{\varepsilon=0}. \end{aligned} \quad (8.34)$$

Zaradi večje preglednosti ločeno obravnavamo posamezne dele enačbe (8.34). Vstavimo $\varepsilon = 0$ in za $\mathbf{A} \left(\widehat{\mathbf{q}}_g^{[n]*} \circ \delta \widehat{\mathbf{q}}_{i+1, G_{i+1}^{[n+1]}}^{[n]} (\varepsilon) \right)$ dobimo

$$\begin{aligned} \left[\mathbf{A} \left(\widehat{\mathbf{q}}_g^{[n]*} \circ \delta \widehat{\mathbf{q}}_{i+1, G_{i+1}^{[n+1]}}^{[n]} (\varepsilon) \right) \right]_{\varepsilon=0} &= \mathbf{A} \left(\widehat{\mathbf{q}}_g^{[n]*} \circ \widehat{\mathbf{q}}_g^{[n]} \circ \exp^{-1} \left(\widehat{\mathbf{q}}_g^{[n]*} \circ \Delta \widehat{\mathbf{q}}_g (0) \circ \widehat{\mathbf{q}}_{i,g}^{[n+1]} \right) \right) \\ &= \mathbf{A} \left(\exp^{-1} \left(\widehat{\mathbf{q}}_g^{[n]*} \circ \exp \left(0 \delta \widehat{\mathbf{q}}_g \circ \widehat{\mathbf{q}}_{i,g}^{[n+1]*} \right) \circ \widehat{\mathbf{q}}_{i,g}^{[n+1]} \right) \right) \\ &= \mathbf{A} \left(\exp^{-1} \left(\widehat{\mathbf{q}}_g^{[n]*} \circ \widehat{\mathbf{1}} \circ \widehat{\mathbf{q}}_{i,g}^{[n+1]} \right) \right) \\ &= \mathbf{A} \left(\exp^{-1} \left(\Delta \widehat{\mathbf{q}}_{i, G_i^{[n+1]}}^{[n]} \right) \right) \\ &= \mathbf{A} \left(\widehat{\mathbf{q}}_g^{[n]*} \circ \delta \widehat{\mathbf{q}}_{i, G_i^{[n+1]}}^{[n]} \right). \end{aligned}$$

Rezultat je smislen, saj pove, da se v primeru, ko je trenutni popravek $\delta \widehat{\mathbf{q}}_g$ enak nič, količini $\delta \widehat{\mathbf{q}}_{i+1, G_{i+1}^{[n+1]}}^{[n]}$ in $\delta \widehat{\mathbf{q}}_{i, G_i^{[n+1]}}^{[n]}$ ujemata. V naslednjem delu enačbe (8.34)

$$\left[\frac{d \left(\widehat{\mathbf{q}}_g^{[n]*} \circ \delta \widehat{\mathbf{q}}_{i+1, G_{i+1}^{[n+1]}}^{[n]} (\varepsilon) \right)}{d\varepsilon} \right]_{\varepsilon=0} = \widehat{\mathbf{q}}_g^{[n]*} \circ \mathcal{D} \left(\delta \widehat{\mathbf{q}}_{i+1, G_{i+1}^{[n+1]}}^{[n]} \right) \widehat{\mathbf{q}}_{i+1, g}^{[n+1]} [\delta \widehat{\mathbf{q}}_g]$$

nastopa iskana linearizacija $\delta \widehat{\mathbf{q}}_{i+1, G_{i+1}^{[n+1]}}^{[n]}$ po $\delta \widehat{\mathbf{q}}_g$. Za naslednji izsek enačbe (8.34), z zapisom $\left[\mathbf{A} \left(\varepsilon \delta \widehat{\mathbf{q}}_g \circ \widehat{\mathbf{q}}_{i,g}^{[n+1]*} \right) \right]_{\varepsilon=0}$, po definiciji (B.6) matrice \mathbf{A} in za $\varepsilon = 0$ dobimo

$$\mathbf{A} \left(\widehat{\mathbf{0}} \right) = \mathbf{I}.$$

Torej celotnemu izrazu (8.34) pripada zapis

$$\mathbf{A} \left(\widehat{\mathbf{q}}_g^{[n]*} \circ \delta \widehat{\mathbf{q}}_{i, G_i^{[n+1]}}^{[n]} \right) \left(\widehat{\mathbf{q}}_g^{[n]*} \circ \mathcal{D} \left(\delta \widehat{\mathbf{q}}_{i+1, G_{i+1}^{[n+1]}}^{[n]} \right) \widehat{\mathbf{q}}_{i+1, g}^{[n+1]} [\delta \widehat{\mathbf{q}}_g] \right) = \widehat{\mathbf{q}}_g^{[n]*} \circ \delta \widehat{\mathbf{q}}_g \circ \widehat{\mathbf{q}}_{i,g}^{[n+1]*} \circ \widehat{\mathbf{q}}_{i,g}^{[n+1]},$$

iz katerega izrazimo iskano linearizacijo $\delta \widehat{\mathbf{q}}_{i+1, G_{i+1}^{[n+1]}}^{[n]}$

$$\mathcal{D} \left(\delta \widehat{\mathbf{q}}_{i+1, G_{i+1}^{[n+1]}}^{[n]} \right) \widehat{\mathbf{q}}_{i+1, g}^{[n+1]} [\delta \widehat{\mathbf{q}}_g] = \phi_L \left(\widehat{\mathbf{q}}_g^{[n]} \right) \mathbf{A}^{-1} \left(\widehat{\mathbf{q}}_g^{[n]*} \circ \delta \widehat{\mathbf{q}}_{i, G_i^{[n+1]}}^{[n]} \right) \phi_L \left(\widehat{\mathbf{q}}_g^{[n]*} \right) \delta \widehat{\mathbf{q}}_g. \quad (8.35)$$

Sedaj je tudi linearizacija popravkov kotne hitrosti in pospeška čisto preprosta:

$$\mathcal{D} \left(\delta \widehat{\omega}_{i+1, G_{i+1}^{[n+1]}}^{[n+1]} \right) \widehat{\mathbf{q}}_{i+1, g}^{[n+1]} [\delta \widehat{\mathbf{q}}_g] = \frac{2\gamma}{\beta \Delta t} \phi_L \left(\widehat{\mathbf{q}}^{[n]*} \right) \mathcal{D} \left(\delta \widehat{\mathbf{q}}_{i+1, G_{i+1}^{[n+1]}}^{[n]} \right) \widehat{\mathbf{q}}_{i+1, g}^{[n+1]} [\delta \widehat{\mathbf{q}}_g] \quad (8.36)$$

$$\mathcal{D} \left(\delta \widehat{\alpha}_{i+1, G_{i+1}^{[n+1]}}^{[n+1]} \right) \widehat{\mathbf{q}}_{i+1, g}^{[n+1]} [\delta \widehat{\mathbf{q}}_g] = \frac{2}{\beta \Delta t^2} \phi_L \left(\widehat{\mathbf{q}}^{[n]*} \right) \mathcal{D} \left(\delta \widehat{\mathbf{q}}_{i+1, G_{i+1}^{[n+1]}}^{[n]} \right) \widehat{\mathbf{q}}_{i+1, g}^{[n+1]} [\delta \widehat{\mathbf{q}}_g]. \quad (8.37)$$

Še preprostejši izraz pa dobimo, če poenostavimo zapisa linearizacije kotne hitrosti in pospeška v trenutni bazi

$$\mathcal{D} \left(\delta \widehat{\omega}_{i+1, G_{i+1}^{[n+1]}}^{[n+1]} \right) \widehat{\mathbf{q}}_{i+1, g}^{[n+1]} [\delta \widehat{\mathbf{q}}_g] = \delta \widehat{\omega}_G \quad \mathcal{D} \left(\delta \widehat{\alpha}_{i+1, G_{i+1}^{[n+1]}}^{[n+1]} \right) \widehat{\mathbf{q}}_{i+1, g}^{[n+1]} [\delta \widehat{\mathbf{q}}_g] = \delta \widehat{\alpha}_G$$

ter upoštevamo, da se po vključitvi (8.35) v enačbi (8.36)–(8.37) faktorja $\phi_L(\hat{\mathbf{q}}_g^{[n]})$ in $\phi_L(\hat{\mathbf{q}}_g^{[n]*})$ pokrajšata:

$$\delta\hat{\omega}_G = \frac{2\gamma}{\beta\Delta t} \mathbf{A}^{-1} \left(\hat{\mathbf{q}}_g^{[n]*} \circ \delta\hat{\mathbf{q}}_{i,G_i^{[n+1]}}^{[n]} \right) \phi_L(\hat{\mathbf{q}}_g^{[n]*}) \phi_R(\hat{\mathbf{q}}_g^{[0]}) \delta\hat{\mathbf{k}}_g \quad (8.38)$$

$$\delta\hat{\alpha}_G = \frac{2}{\beta\Delta t^2} \mathbf{A}^{-1} \left(\hat{\mathbf{q}}_g^{[n]*} \circ \delta\hat{\mathbf{q}}_{i,G_i^{[n+1]}}^{[n]} \right) \phi_L(\hat{\mathbf{q}}_g^{[n]*}) \phi_R(\hat{\mathbf{q}}_g^{[0]}) \delta\hat{\mathbf{k}}_g. \quad (8.39)$$

Končna izraza za linearizacijo kotne hitrosti in pospeška sta zapisana z uporabo (5.61) v odvisnosti od variacije osnovne spremenljivke $\delta\hat{\mathbf{k}}_g = \delta\hat{\mathbf{q}}_g \circ \hat{\mathbf{q}}_{0,g}$. V enačbi (6.71) pa poleg $\hat{\omega}_G = \hat{\mathbf{q}}_g^* \circ \hat{\omega}_g \circ \hat{\mathbf{q}}_g$ in $\hat{\alpha}_G = \hat{\mathbf{q}}_g^* \circ \hat{\omega}_g \circ \hat{\mathbf{q}}_g$ nastopa tudi $\hat{\omega}_g$, ki jo je prav tako potrebno linearizirati. Ker velja

$$\hat{\omega}_g = \hat{\mathbf{q}}_g \circ \hat{\omega}_G \circ \hat{\mathbf{q}}_g^*,$$

dobimo

$$\delta\hat{\omega}_g = \phi_R(\hat{\mathbf{q}}_g^{[0]} \circ \hat{\omega}_G \circ \hat{\mathbf{q}}_g^*) \delta\hat{\mathbf{k}}_g + \phi_L(\hat{\mathbf{q}}_g) \phi_R(\hat{\mathbf{q}}_g^*) \delta\hat{\omega}_G + \phi_L(\hat{\mathbf{q}}_g \circ \hat{\omega}_G \circ \hat{\mathbf{q}}_g^{[0]*}) \Lambda \delta\hat{\mathbf{k}}.$$

8.4 Linearizacija posameznih členov enačb

Pripravili smo linearizacije posamičnih dinamičnih količin, zato lahko nadaljujemo z linearizacijo posamičnih členov glavnih enačb \mathbf{f}_1 , $\hat{\mathbf{f}}_2$ in robnih enačb \mathbf{h}_1 do $\hat{\mathbf{h}}_4$, ki vsebujejo dinamične količine. Tem členom dodelimo naslednje oznake

$$\begin{aligned} \frac{1}{dy} \mathbf{f} &= -\rho A_r \mathbf{a}_g \\ \frac{2A}{dy} \mathbf{f} &= -\hat{\mathbf{q}} \circ \left(\hat{\mathcal{J}}(\hat{\mathbf{q}}^* \circ \hat{\alpha}_g \circ \hat{\mathbf{q}}) \right) \circ \hat{\mathbf{q}}^* = -\hat{\mathbf{q}} \circ \left(\hat{\mathcal{J}} \hat{\alpha}_G \right) \circ \hat{\mathbf{q}}^* \\ \frac{2B}{dy} \mathbf{f} &= -\hat{\Omega}_g \left(\hat{\mathbf{q}} \circ \left(\hat{\mathcal{J}}(\hat{\mathbf{q}}^* \circ \hat{\omega}_g \circ \hat{\mathbf{q}}) \right) \circ \hat{\mathbf{q}}^* \right) = \hat{\mathcal{S}}(\hat{\omega}_g) \left(\hat{\mathbf{q}} \circ \left(\hat{\mathcal{J}} \hat{\omega}_G \right) \circ \hat{\mathbf{q}}^* \right) \end{aligned}$$

in

$$\begin{aligned} \frac{1}{dy} \mathbf{h} &= - \int_0^{L/2} \rho A_r \mathbf{a}_g d\xi & \frac{3}{dy} \mathbf{h} &= - \int_{L/2}^L \rho A_r \mathbf{a}_g d\xi \\ \frac{2A}{dy} \mathbf{h} &= - \int_0^{L/2} \hat{\mathbf{q}} \circ \left(\hat{\mathcal{J}} \hat{\alpha}_G \right) \circ \hat{\mathbf{q}}^* d\xi & \frac{4A}{dy} \mathbf{h} &= - \int_L^L \hat{\mathbf{q}} \circ \left(\hat{\mathcal{J}} \hat{\alpha}_G \right) \circ \hat{\mathbf{q}}^* d\xi \\ \frac{2B}{dy} \mathbf{h} &= - \int_0^{L/2} \hat{\mathcal{S}}(\hat{\omega}_g) \left(\hat{\mathbf{q}} \circ \left(\hat{\mathcal{J}} \hat{\omega}_G \right) \circ \hat{\mathbf{q}}^* \right) d\xi & \frac{4B}{dy} \mathbf{h} &= - \int_L^L \hat{\mathcal{S}}(\hat{\omega}_g) \left(\hat{\mathbf{q}} \circ \left(\hat{\mathcal{J}} \hat{\omega}_G \right) \circ \hat{\mathbf{q}}^* \right) d\xi. \end{aligned}$$

Antisimetrično matriko Ω_g oziroma njeno razširitev $\hat{\Omega}_g$ smo zapisali kot splošno antisimetrično matriko (glej definicijo 3.21 in točko 1 opombe 10)

$$\hat{\Omega}_g = \hat{\mathcal{S}}(\omega_g).$$

Linearizacijo vseh dinamičnih količin izvedemo direktno. Vektor vseh diskretnih neznanek označimo z

\mathbf{y} , njegovo variacijo pa z $\delta\mathbf{y}$:

$$\mathbf{y}_g = \begin{bmatrix} \mathbf{u}_g^0 \\ \widehat{\mathbf{k}}_g \\ \mathbf{u}_g^1 \\ \widehat{\mathbf{k}}_g \\ \vdots \\ \mathbf{u}_g^{N+1} \\ \widehat{\mathbf{k}}_g^{N+1} \end{bmatrix} \quad \delta\mathbf{y}_g = \begin{bmatrix} \delta\mathbf{u}_g^0 \\ \delta\widehat{\mathbf{k}}_g \\ \delta\mathbf{u}_g^1 \\ \delta\widehat{\mathbf{k}}_g \\ \vdots \\ \delta\mathbf{u}_g^{N+1} \\ \delta\widehat{\mathbf{k}}_g^{N+1} \end{bmatrix}.$$

Linearizacije dinamičnih členov označimo z operatorjem δ , na primer $\mathcal{D} \left(\frac{1}{dy} \mathbf{f} \right)_{\mathbf{y}_g} [\delta\mathbf{y}_g] = \delta_{dy}^1 \mathbf{f}$. Linearizacije trikomponentnih vektorskih členov so preproste

$$\begin{aligned} \delta_{dy}^1 \mathbf{f} &= -\rho A_r \delta \mathbf{a}_g \\ \delta_{dy}^1 \mathbf{h} &= - \int_0^{L/2} \rho A_r \delta \mathbf{a}_g d\xi \quad \delta_{dy}^1 \mathbf{h}_3 = - \int_{L/2}^L \rho A_r \delta \mathbf{a}_g d\xi. \end{aligned}$$

Zaradi podobnosti prikazujemo postopek linearizacije le nekaterih štirikomponentnih členov. Linearizacija člena $\frac{2A}{dy} \mathbf{f}$ je

$$\begin{aligned} \delta_{dy}^{2A} \mathbf{f} &= -\delta\widehat{\mathbf{q}}_g \circ (\widehat{\mathbf{J}} \widehat{\boldsymbol{\alpha}}_G) \circ \widehat{\mathbf{q}}^* - \widehat{\mathbf{q}} \circ (\widehat{\mathbf{J}} \delta\widehat{\boldsymbol{\alpha}}_G) \circ \widehat{\mathbf{q}}^* - \widehat{\mathbf{q}} \circ (\widehat{\mathbf{J}} \widehat{\boldsymbol{\alpha}}_G) \circ \delta(\widehat{\mathbf{q}}^*) \\ &= -\phi_R (\widehat{\mathbf{J}} \widehat{\boldsymbol{\alpha}}_G \circ \widehat{\mathbf{q}}^*) \delta\widehat{\mathbf{q}}_g - \phi_L (\widehat{\mathbf{q}}) \phi_R (\widehat{\mathbf{q}}^*) \widehat{\mathbf{J}} \delta\widehat{\boldsymbol{\alpha}}_G \\ &\quad - \phi_L (\widehat{\mathbf{q}} \circ \widehat{\mathbf{J}} \widehat{\boldsymbol{\alpha}}_G) \boldsymbol{\Lambda} \delta\widehat{\mathbf{q}}_g. \end{aligned}$$

Matriko $\boldsymbol{\Lambda}$ smo spoznali že v poglavju 5.3.3, enačba (5.53), prav tako pa že poznamo linearizacijo celotnega rotacijskega kvaterniona ter kotne hitrosti in pospeška v smeri $\delta\widehat{\mathbf{k}}_g$. Ker je S linearen operator svojega argumenta, je njegova linearizacija enaka začetnemu operatorju, $\mathcal{D}S_{\widehat{\mathbf{a}}}[\delta\widehat{\mathbf{a}}] = S(\delta\widehat{\mathbf{a}})$, kar je pokazano v primeru 1, glej dodatek A. Linearizacija $\frac{2B}{dy} \mathbf{f}$ je tako

$$\begin{aligned} \delta_{dy}^{2B} \mathbf{f} &= -S(\delta\boldsymbol{\omega}_g) (\widehat{\mathbf{q}} \circ (\widehat{\mathbf{J}} \widehat{\boldsymbol{\omega}}_G) \circ \widehat{\mathbf{q}}^*) - S(\boldsymbol{\omega}_g) (\delta\widehat{\mathbf{q}}_g \circ (\widehat{\mathbf{J}} \widehat{\boldsymbol{\omega}}_G) \circ \widehat{\mathbf{q}}^*) \\ &\quad - S(\boldsymbol{\omega}_g) (\widehat{\mathbf{q}} \circ (\widehat{\mathbf{J}} \delta\widehat{\boldsymbol{\omega}}_G) \circ \widehat{\mathbf{q}}^*) - S(\boldsymbol{\omega}_g) (\widehat{\mathbf{q}} \circ (\widehat{\mathbf{J}} \widehat{\boldsymbol{\omega}}_G) \circ \delta\widehat{\mathbf{q}}_g^*) \\ &= S(\widehat{\mathbf{q}} \circ (\widehat{\mathbf{J}} \widehat{\boldsymbol{\omega}}_G) \circ \widehat{\mathbf{q}}^*) \delta\boldsymbol{\omega}_g - S(\boldsymbol{\omega}_g) \phi_R (\widehat{\mathbf{J}} \widehat{\boldsymbol{\omega}}_G \circ \widehat{\mathbf{q}}^*) \delta\widehat{\mathbf{q}}_g \\ &\quad - S(\boldsymbol{\omega}_g) \phi_L (\widehat{\mathbf{q}}) \phi_R (\widehat{\mathbf{q}}^*) \widehat{\mathbf{J}} \delta\widehat{\boldsymbol{\omega}}_G - S(\boldsymbol{\omega}_g) \phi_L (\widehat{\mathbf{q}} \circ \widehat{\mathbf{J}} \widehat{\boldsymbol{\omega}}_G) \boldsymbol{\Lambda} \delta\widehat{\mathbf{q}}_g. \end{aligned}$$

Pri preureditvi prvega člena iz kvaternionskega v matrični zapis smo uporabili lastnost (5.69) antisimetričnih matrik: $\widehat{S}(\widehat{\mathbf{a}}) \widehat{\mathbf{b}} = -\widehat{S}(\widehat{\mathbf{b}}) \widehat{\mathbf{a}}$, kar velja za poljubna čista kvaterniona $\widehat{\mathbf{a}}, \widehat{\mathbf{b}}$.

Linearizacija preostalih štirikomponentnih dinamičnih členov ima obliko:

$$\begin{aligned}\delta_{dy}^{2A} \mathbf{h} &= - \int_0^{L/2} \left[\phi_R \left(\hat{\mathbf{J}} \delta \hat{\alpha}_G \circ \hat{\mathbf{q}}^* \right) \delta \hat{\mathbf{q}}_g + \phi_L \left(\hat{\mathbf{q}} \right) \phi_R \left(\hat{\mathbf{q}}^* \right) \hat{\mathbf{J}} \delta \hat{\alpha}_G \right. \\ &\quad \left. + \phi_L \left(\hat{\mathbf{q}} \circ \hat{\mathbf{J}} \delta \hat{\alpha}_G \right) \Lambda \delta \hat{\mathbf{q}}_g \right] d\xi \\ \delta_{dy}^{2B} \mathbf{h} &= \int_0^{L/2} \left[\mathbf{S} \left(\hat{\mathbf{q}} \circ \left(\hat{\mathbf{J}} \hat{\omega}_G \right) \circ \hat{\mathbf{q}}^* \right) \delta \omega_g - \mathbf{S} \left(\omega_g \right) \phi_R \left(\hat{\mathbf{J}} \hat{\omega}_G \circ \hat{\mathbf{q}}^* \right) \delta \hat{\mathbf{q}}_g \right. \\ &\quad \left. - \mathbf{S} \left(\omega_g \right) \phi_L \left(\hat{\mathbf{q}} \right) \phi_R \left(\hat{\mathbf{q}}^* \right) \hat{\mathbf{J}} \delta \hat{\omega}_G - \mathbf{S} \left(\omega_g \right) \phi_L \left(\hat{\mathbf{q}} \circ \hat{\mathbf{J}} \hat{\omega}_G \right) \Lambda \delta \hat{\mathbf{q}}_g \right] d\xi \\ \delta_{dy}^{4A} \mathbf{h} &= - \int_{L/2}^L \left[\phi_R \left(\hat{\mathbf{J}} \delta \hat{\alpha}_G \circ \hat{\mathbf{q}}^* \right) \delta \hat{\mathbf{q}}_g + \phi_L \left(\hat{\mathbf{q}} \right) \phi_R \left(\hat{\mathbf{q}}^* \right) \hat{\mathbf{J}} \delta \hat{\alpha}_G \right. \\ &\quad \left. + \phi_L \left(\hat{\mathbf{q}} \circ \hat{\mathbf{J}} \delta \hat{\alpha}_G \right) \Lambda \delta \hat{\mathbf{q}}_g \right] d\xi \\ \delta_{dy}^{4B} \mathbf{h} &= \int_{L/2}^L \left[\mathbf{S} \left(\hat{\mathbf{q}} \circ \left(\hat{\mathbf{J}} \hat{\omega}_G \right) \circ \hat{\mathbf{q}}^* \right) \delta \omega_g - \mathbf{S} \left(\omega_g \right) \phi_R \left(\hat{\mathbf{J}} \hat{\omega}_G \circ \hat{\mathbf{q}}^* \right) \delta \hat{\mathbf{q}}_g \right. \\ &\quad \left. - \mathbf{S} \left(\omega_g \right) \phi_L \left(\hat{\mathbf{q}} \right) \phi_R \left(\hat{\mathbf{q}}^* \right) \hat{\mathbf{J}} \delta \hat{\omega}_G - \mathbf{S} \left(\omega_g \right) \phi_L \left(\hat{\mathbf{q}} \circ \hat{\mathbf{J}} \hat{\omega}_G \right) \Lambda \delta \hat{\mathbf{q}}_g \right] d\xi.\end{aligned}$$

Z upoštevanjem interpolacije osnovnih neznanih funkcij (6.81) oziroma njihovih linearizacij

$$\delta \mathbf{u}_g(x, t) = \sum_{i=0}^{N+1} \delta \mathbf{u}_i(t) L_i(x) \quad \delta \hat{\mathbf{k}}(x, t) = \sum_{i=0}^{N+1} \delta \hat{\mathbf{k}}_i(t) P_i(x)$$

lahko variacije osnovnih količin v izrazih $\delta_{dy} \mathbf{h}_1 - \delta_{dy} \mathbf{h}_3$ in v $\delta_{dy} \mathbf{f}_{2A} - \delta_{dy} \mathbf{f}_{4B}$ hitro izpostavimo iz integrala.

8.5 Numerična integracija po kraju

Tako kot pri enačbah za statično analizo nosilcev člene v integralski obliki integriramo z uporabo Gaussovih kvadrturnih formul (5.76). Izbira stopnja integracije je poljubna. Navajamo jo pri posameznih numeričnih primerih. V primeru linearnih elementov brez internih kolokacijskih točk izberemo dvotočkovno integracijo.

8.6 Lokalna napaka in prilagajanje časovnega koraka metode

V numerično implementacijo vgradimo preprosto, a učinkovito dvokoračno preverjanje lokalne napake. Rezultate $\mathbf{y}^{[n+1, \Delta t]}$ v času t_{n+1} , ki so bili izračunani s korakom $\Delta t = t_{n+1} - t_n$ iz rezultatov $\mathbf{y}^{[n]}$ pri času t_n , primerjamo z rezultati, izračunanimi z dvema zaporednima časovnima korakoma polovične dolžine $\frac{\Delta t}{2}$

$$\mathbf{y}^{[n]} \xrightarrow{\frac{1}{2} \Delta t} \mathbf{y}^{[n+\Delta t/2]} \xrightarrow{\frac{1}{2} \Delta t} \mathbf{y}^{[n+1]}. \quad (8.40)$$

Primerjavo izvedemo s sočasnim preverjanjem absolutne in relativne lokalne napake s pogojem

$$\min \left\{ \left\| \mathbf{y}^{[n+1, \Delta t]} - \mathbf{y}^{[n+1]} \right\|, \frac{\left\| \mathbf{y}^{[n+1, \Delta t]} - \mathbf{y}^{[n+1]} \right\|}{\left\| \mathbf{y}^{[n+1]} \right\|} \right\} < \varepsilon_{\text{tol}}, \quad (8.41)$$

kjer je ε_{tol} predpisana meja za absolutno in relativno lokalno napako časovnega koraka. Kot je razvidno že iz oznak za rešitev v času t_{n+1} , izberemo točnejšo rešitev, dobljeno s polovičnim korakom $\frac{\Delta t}{2}$. V primeru, ko pogoj (8.41) ni izpolnjen, razpolovimo korak, $\Delta t = \frac{\Delta t}{2}$, in rezultati $\mathbf{y}^{[n+\Delta t/2]}$ iz (8.40) postanejo končni rezultati $\mathbf{y}^{[n+1, \Delta t]}$ v času $t_{n+1} = t_n + \frac{\Delta t}{2}$.

V kolikor je začetni časovni korak Δt skupaj s pogojem za lokalno napako izbran tako, da je pogoj (8.41) ves čas zadoščeno, smo za preverjanje lokalne napake potrebovali polovico (50%) več časovnih korakov, kot bi jih potrebovali ob izbiri nespremenljivega časovnega koraka velikosti $\frac{\Delta t}{2}$.

8.7 Numerični testi

Delovanje Newmarkove integracijske sheme na kvaternionskih enačbah prostorskega nosilca preverimo na istih numeričnih primerih kot v poglavju 7.3. Podatkov o konstrukciji zato ne navajamo ponovno. Podajamo pa podatke o diskretizaciji, o toleranci za lokalno napako in začetni časovni korak. Pri Newmarkovi metodi je pomemben še pogoj za ustavitev iteracij Newtonove metode, ki ga podajamo s kriterijem

$$\|\delta \mathbf{y}\| < \varepsilon_{\text{New}},$$

kjer je $\delta \mathbf{y}$ vektor trenutnih linearnih popravkov iz enačbe (5.50), ε_{New} pa je podatek. Metoda vključuje še dva numerična parametra $\beta \in [0, \frac{1}{2}]$ in $\gamma \in [0, 1]$, za katera izberemo vrednosti

$$\beta = \frac{1}{4} \quad \gamma = \frac{1}{2};$$

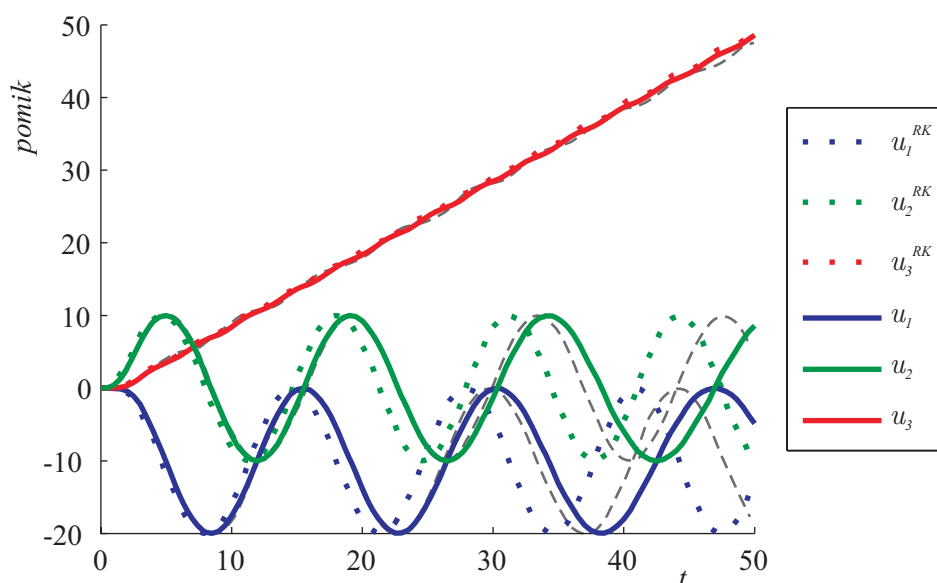
s tako izbiro parametrov postane Newmarkova metoda numerično stabilno trapezno pravilo brez numeričnega dušenja, kot navajajo Belytschko in sodelavci v monografiji [Belytschko et al., 2000].

Spiralno gibanje upogibnega nosilca. Konstrukcija je opisana v poglavju 7.3 in predstavljena na sliki 7.1. Nosilec ponovno modeliramo z desetimi linearnimi elementi, začetni časovni korak izberemo enak dvojnemu časovnemu koraku iz [Ibrahimbegović, al Mikdad, 1998], torej $\Delta t_0 = 1$. S tem zagotovimo začetek izračuna rezultatov s časovnim korakom $\frac{\Delta t}{2}$, po preverjanju lokalne napake (8.41). Zaradi bolj objektivne primerjave rezultata z rezultatom Ibrahimbegovića in al Mikdada (1998), lokalne napake skorajda ne omejimo ($\varepsilon_{\text{tol}} = 8 \cdot 10^{-1}$) in s tem dosežemo, da ostane časovni korak konstanten, medtem ko za zaključek Newtonove iteracije postavimo strogo omejitev:

$$\varepsilon_{\text{New}} = 10^{-8}.$$

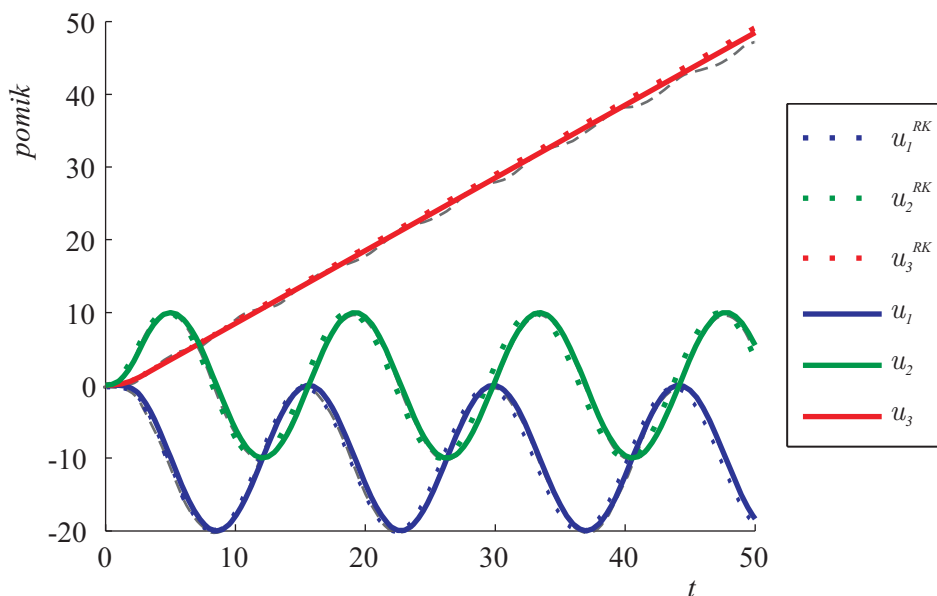
Pomiki prostega krajišča za celoten časovni interval $[0, 50]$ so prikazani na sliki 8.1. Za lažjo primerjavo z rešitvami, dobljenimi po metodi Runge-Kutta, so te dodane na sliko s pikčastimi črtami. Dodatno s sivimi črkanimi črtami prikazujemo še rezultate povzete po Ibrahimbegoviću in al Mikdadu (1998). Dolžina koraka se samodejno ni spreminjala, torej je prikazani rezultat dobljen z ekvidistantnimi časovnimi koraki dolžine 0.5.

Spreminjanje pomikov prostega krajišča s časom ima podobno obliko, kot prikazujeta avtorja [Ibrahimbegović, al Mikdad, 1998], amplitude nihanja vozliščnih pomikov u_1 in u_2 dosejajo iste vrednosti, toda



Slika 8.1: Pomiki prostega krajišča v odvisnosti od časa za primer spiralnega gibanja upogibnega nosilca z uporabo metode Newmark; 10 linearnih elementov; primerjava z rešitvami po metodi Runge-Kutta in z rezultati Ibrahimbegovića in al Mikdada (1998) (črtkana črta)

Figure 8.1: Free-end displacement of force driven flexible beam using the Newmark time integration method; 10 linear elements; comparison with results obtained by the Runge-Kutta time integration method and with results by Ibrahimbegović and al Mikdad (1998) (dashed-line)

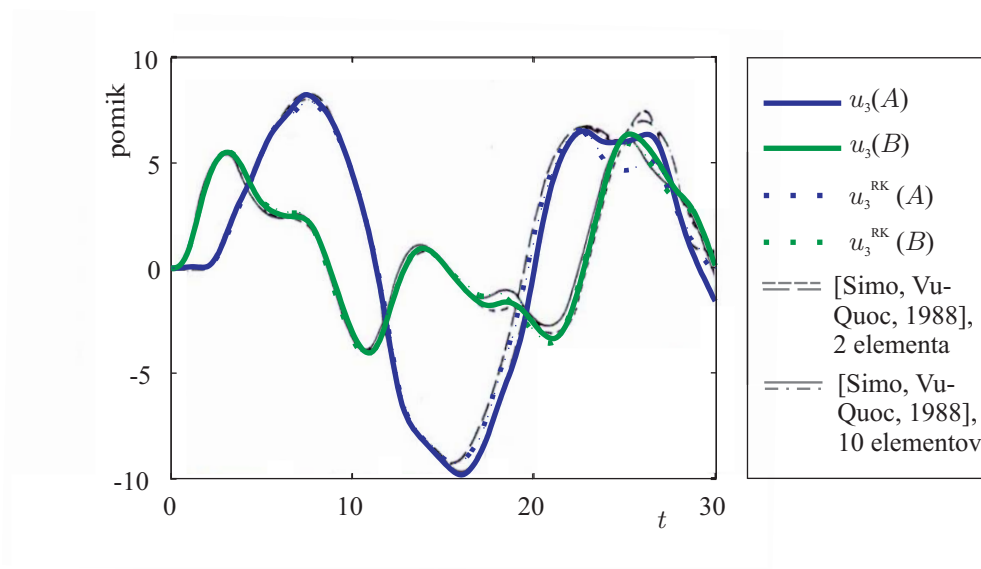


Slika 8.2: Pomiki prostega krajišča v odvisnosti od časa za primer spiralnega gibanja upogibnega nosilca z uporabo metode Newmark; 2 linearna elementa; primerjava z rešitvami po metodi Runge-Kutta in z rezultati Ibrahimbegovića in al Mikdada (1998) (črtkana črta)

Figure 8.2: Free-end displacement of force driven flexible beam using the Newmark time integration method; 2 linear elements; comparison with results obtained by the Runge-Kutta time integration method and with results by Ibrahimbegović and al Mikdad (1998) (dashed-line)

nihajna časa se začeta po času $t = 25$ večati; spomnimo se, da sta bila nihajna časa pomikov u_1 in u_2 po integraciji z metodo Runge-Kuta nekoliko manjša, vendar konstantna. Tokrat drobne oscilacije na grafih za pomika u_1 in u_2 niso opazne, kar je posledica velikega časovnega koraka s katerim višjih nihajnih oblik ne zajamemo. Primer izračunamo še z mrežo dveh linearnih elementov. Ostali numerični podatki ostanejo nespremenjeni. Tokrat so nihajni časi pomikov u_1 in u_2 po vseh treh metodah skoraj enaki, toda drobne oscilacije pomika u_3 v rezultatu z redkejšo mrežo ponovno niso zajete.

Ker v rešitvi z desetimi elementi opazimo neobičajen pojav daljšanja nihajnega časa po času $t = 25$ primer analiziramo še z mrežo 20 in 30 linearnih elementov. Z večanjem števila elementov se mesto pojavitve daljšanja nihajnega časa odloži. Tako se v primeru mreže 20 elementov korak vidno podaljša šele po času $t = 50$, pri modeliranju s 30 elementi pa šele po času $t = 75$. Podaljševanje koraka fizikalno ni opravičljivo, zato predstavlja napako metode. Ker uporabljen integrator ne ohranja invariant dinamičnega sistema je podaljševanje nihajnega časa, kar nakazuje, da se vrtilna količina sistema ne ohranja, pričakovan način kopičenja napake. Ker z drobljenjem mreže dosegamo boljše rezultate in ker je podoben pojav v manj izraziti obliki opazen tudi v delu [Ibrahimbegović, al Mikdad, 1998] lahko zaključimo, da izbrana linearna polinomska interpolacija za rotacijske kvaternione ni najbolj primerna.



Slika 8.3: Pomiki kolena (točka A) in prostega krajišča (točka B) v odvisnosti od časa po metodi Newmark za primer kolenaste konzole; primerjava z rešitvami po metodi Runge-Kutta in z rešitvijo iz literature [Simo, Vu-Quoc, 1988]

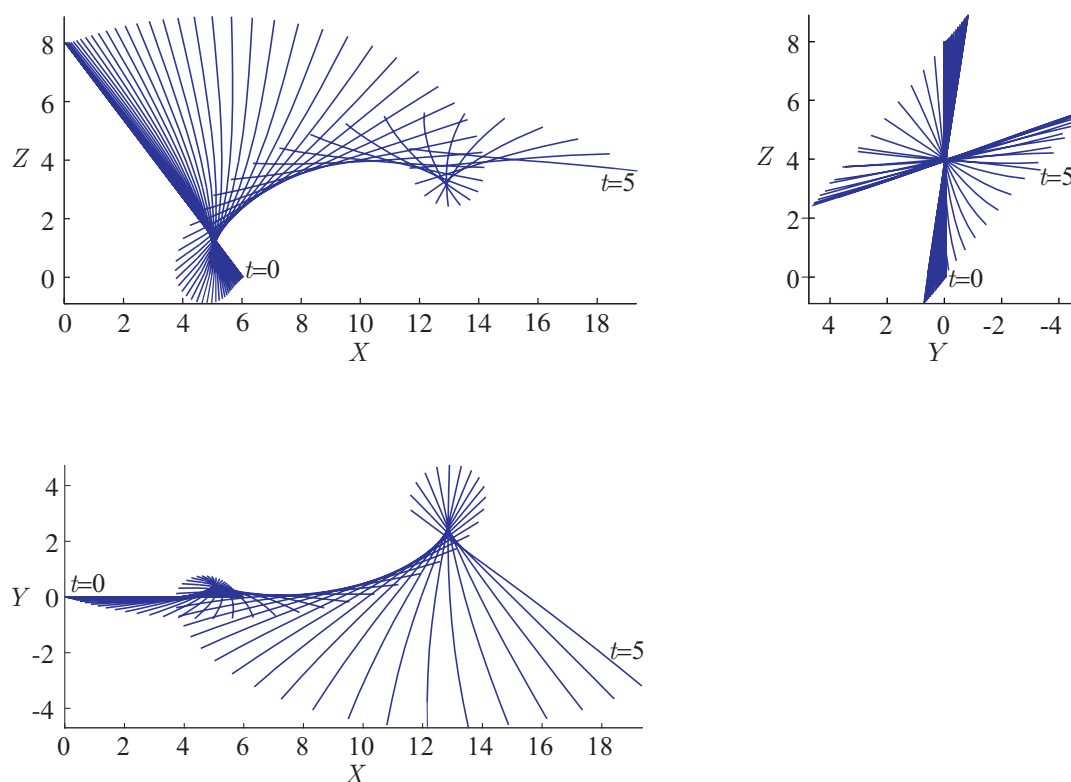
Figure 8.3: The right-angle cantilever beam: time histories of elbow (A) and tip (B) displacements employing the Newmark integration scheme and comparison with results obtained by the Runge-Kutte method and [Simo, Vu-Quoc, 1988]

Kolenasta konzola z obtežbo pravokotno na ravnino. Podatki o konstrukciji so enaki tistim iz poglavja 7.3, konstrukcija in obtežba pa sta prikazani na sliki 7.4. Primera z sorazmerno velikim časovnim korakom na tako velikem časovnem intervalu zaradi divergence računa ne moremo izračunati za redke mreže, zato sprva – tako kot v poglavju 7.3 – izberemo mrežo 12 elementov z dvema internima točkama na element za vsak del konstrukcije dolžine 10 in 3. stopnjo integracije (4 integracijske točke). Ostali

podatki numeričnega računa so

$$\Delta t_0 = 0.5 \quad \varepsilon_{\text{tol}} = 8 \cdot 10^{-2} \quad \varepsilon_{\text{New}} = 10^{-8}.$$

Kljub dobri konvergenci v prvem časovnem koraku pogoj lokalne napake (8.41) zahteva, da se časovni korak takoj razpolovi. Račun se nato vse do časa $t = 28.25$ izvaja s korakom velikosti 0.125, ko se ponovno pojavi deljenje koraka. Vendar se manjšanje koraka nadaljuje še naprej in pri času $t \approx 29.8$, ko je $\Delta t < 10^{-6}$, račun ustavimo. Nato izberemo natančnejšo mrežo s po 16 elementi s tremi internimi točkami za vsak del konstrukcije in z integracijo stopnje 4. Tudi tokrat se časovni korak takoj razpolovi. Račun se do konca izvaja s korakom velikosti 0.125, kar je ravno polovica koraka, kot ga uporabita Simo in Vu-Quoc (1988). Rezultat je predstavljen na sliki 8.3, kjer so za lažjo primerjavo prikazani rezultati po metodi Runge-Kutta (pikčasti črti) in tudi rezultati, povzeti po literaturi [Simo, Vu-Quoc, 1988] (sive črte). Najvišje vrednosti opazovanih pomikov so pri zadnjem izračunu izrazitejši, to pa je lahko razlog, da smo za izračun potrebovali natančnejšo mrežo. Rezultati po metodi Newmark se do časa $t = 15$ skoraj povsem ujemajo z rezultati iz literature [Simo, Vu-Quoc, 1988].



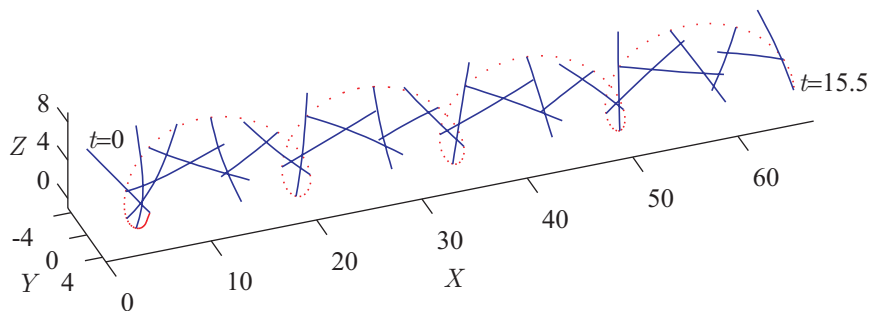
Slika 8.4: Ravnske projekcije poteka gibanja nepodprtega nosilca do časa $t = 5$

Figure 8.4: Projections of the deformed shapes on the coordinate planes for the free-free flexible beam to time $t = 5$

Nepodprt nosilec v prostem gibanju. Nepodprti nosilec, predstavljen na sliki 7.6 in s podatki iz poglavja 7.3, modeliramo z desetimi linearnimi elementi. Podatki numeričnega računa so

$$\Delta t_0 = 0.2 \quad \varepsilon_{\text{tol}} = 8 \cdot 10^{-1} \quad \varepsilon_{\text{New}} = 10^{-8}.$$

S tako ohlapnim pogojem lokalne napake dosežemo, da se celoten račun izvede z nespremenljivim časovnim korakom $\Delta t = 0.1$. Tak časovni korak uporabita tudi Simo in Vu-Quoc (1988), ker se ujema z nihajnim časom druge upogibne nihajne oblike nedeformirane konstrukcije. Ker so frekvence prvih dveh torzijskih nihajnih oblik višje, z izbiro takega časovnega koraka ne zajamemo vplivov višjih nihajnih oblik. Prikaz gibanja nosilca do časa $t = 5$ je prikazan na sliki 8.4 z ravninskimi projekcijami. Opazimo dobro ujemanje tako z rezultati po metodi Runge-Kutta iz poglavja 7.3, slika 7.7, kot z rezultati Sima in Vu-Quoca (1988). Več razlike opazimo pri primerjanju gibanja konstrukcije do trikrat daljšega časa $t = 15$. Slika 8.5 prikazuje aksonometrično zaporedje deformiranih leg do časa $t = 15$ za rezultate po metodi Newmark (primerjaj s sliko 7.8, kjer je tak prikaz narejen za rezultate po metodi Runge-Kutta). Zdi se, da so razlike enakega izvora kot pri primeru spiralnega gibanja upogibnega nosilca, saj se ponovno pojavi daljšanje nihajnega časa.



Slika 8.5: Aksonometrični prikaz zaporedja deformiranih leg nepodprtega nosilca pri značilnih časih na časovnem območju [2.5, 15.5]

Figure 8.5: Free-free flexible beam: perspective view of deformed shapes on time interval [2.5, 15.5]

9 Potujoči delec

dinamični odziv *potujočega delca* na odziv konstrukcije. Izraz potujoči delec (angl. moving mass) označuje pomik takega togega telesa vzdolž nosilca, ki ima z nosilcem tako majhno stično površino, da stik telesa reduciramo na eno točko, poleg tega pa njegovo težišče potuje v zadostni bližini težiščne osi nosilca, da lahko vpliv oddaljenosti od osi nosilca zanemarimo. Vpliv takega telesa nado-mestimo z delcem na težiščni osi nosilca, v kolikor ima dovolj majhno vrtilno količino. Predpostavimo, da je masa delca konstantna, da se ne odlepi od nosilca in da potuje po poti \mathcal{S} na osi nosilca. Predpostavimo tudi, da poznamo začetno lego in hitrost delca $v_p^{[0]}$, ki predstavljata začetni pogoj za diferencialno enačbo gibanja delca. Pot \mathcal{S} podamo s predpisanim zaporedjem vozlišč. Na koncu izbrane poti lahko potujoči delec odstranimo s konstrukcije, na primer za modeliranje spusta kopalca po vodnem toboganu, premika in odložitev bremena pri žerjavu, prehoda vlaka čez železniški most, lahko pa predpišemo, da delec ostane tam, kjer je zaključek podane poti \mathcal{S} , na primer premik delov robota, premik bremena pri žerjavu, ki mu ne sledi takojšnja odložitev.

Vpliv delca na nosilec nadomestimo s časovno spremenljivimi obtežbami, lego delca na nosilcu pa določimo z gibalno enačbo delca, ki jo dodamo sistemu enačb. Nova neznanka je trenutna ločna dolžina opravljene poti $s(t)$, merjena v začetni nedeformirani legi.

Vpliv potujočega delca numerično implementiramo v kombinaciji s posplošeno metodo Newmark, predstavljeno v poglavju 9.

9.1 Izbira krivočrtne baze in ukrivljenost težiščne osi

Vzemimo, da se delec z maso m v času t nahaja v točki $T(x, t)$ težiščne osi elementa, določeni s parametrom $x = s(t)$ in s krajevnim vektorjem $\vec{r}(s(t), t)$. Za opis gibanja delca po krivulji izberemo standardni krivočrtni koordinatni sistem, ki ga določa pomično izhodišče v trenutni točki $T(s(t), t) = T$ in trojica baznih vektorjev:

$$\mathcal{B}_d(s(t), t) = (\vec{e}_t(s(t), t), \vec{e}_n(s(t), t), \vec{e}_b(s(t), t)).$$

Zaradi preglednosti besedila in izpeljav v nadaljevanju argumente odvisnosti $(s(t), t)$ opustimo in ga v primerih, ko bi lahko prišlo do zamenjave količin, nadomestimo s spodnjim indeksom (d). Pri določanju baznih vektorjev moramo biti še posebej previdni, saj *parameter* $s \in [0, L]$ pri poljubnem času t ne predstavlja naravne parametrizacije deformirane težiščne osi. Podrobnosti konstrukcije standardne krivočrtne baze najdemo v [Vidav, 1989, str. 22–25], tukaj pa navajamo le definicijo in poimenovanje baznih vektorjev. Prvi bazni vektor

$$\vec{e}_t = \frac{\vec{r}'}{\|\vec{r}'\|} \quad (9.1)$$

imenujemo *tangenta*, drugi bazni vektor

$$\vec{e}_n = \frac{\vec{r}'' - (\vec{r}'' \cdot \vec{e}_t) \vec{e}_t}{\|\vec{r}'' - (\vec{r}'' \cdot \vec{e}_t) \vec{e}_t\|} \quad (9.2)$$

imenujemo (*glavna*) *normala* in tretji bazni vektor

$$\vec{e}_b = \vec{e}_t \times \vec{e}_n \quad (9.3)$$

binormala na krivuljo v točki T . Poudarimo, da črtica ()' označuje odvod po parametru $s \in [0, L]$. Tako bazo običajno imenujemo *spremljajoče Frenetovo ogrodje* [Vidav, 1989] ali *naravni trieder*. Iz zgornje definicije baznih vektorjev je razvidno, da lahko Frenetovo ogrodje določimo samo tistim točkam na težiščni osi nosilca, v katerih je krivulja $y = \vec{r}(s)$ dvakrat zvezno odvedljiva in sta prvi in drugi odvod krajevnega vektorja po naravnem parametru linearno neodvisna vektorja [Vidav, 1989].

Za nadaljnje delo izrazimo drugi in tretji bazni vektor še v odvisnosti od odvodov krajevnega vektorja \vec{r} in njegovih odvodov po parametru s ; s tem izrazimo nove bazne vektorje z osnovnimi neznankami problema:

$$\begin{aligned} \vec{e}_n &= \frac{\vec{r}'' - (\vec{r}'' \cdot \vec{r}' / \|\vec{r}'\|) \vec{r}' / \|\vec{r}'\|}{\|\vec{r}'' - (\vec{r}'' \cdot \vec{r}' / \|\vec{r}'\|) \vec{r}' / \|\vec{r}'\|\|} \\ &= \frac{\vec{r}'' (\vec{r}' \cdot \vec{r}') - (\vec{r}'' \cdot \vec{r}') \vec{r}'}{\|\vec{r}'' (\vec{r}' \cdot \vec{r}') - (\vec{r}'' \cdot \vec{r}') \vec{r}'\|} \end{aligned} \quad (9.4)$$

$$= \frac{\vec{r}' \times (\vec{r}'' \times \vec{r}')}{\|\vec{r}' \times (\vec{r}'' \times \vec{r}')\|} \quad (9.5)$$

in

$$\begin{aligned} \vec{e}_b &= \frac{\vec{r}'}{\|\vec{r}'\|} \times \frac{\vec{r}' \times (\vec{r}'' \times \vec{r}')}{\|\vec{r}' \times (\vec{r}'' \times \vec{r}')\|} \\ &= \frac{\|\vec{r}'\|}{\|\vec{r}' \times (\vec{r}'' \times \vec{r}')\|} \vec{r}' \times \vec{r}'' \end{aligned}$$

Izkaže se, da se odvod tangente po s izraža z normalo Frenetove baze [Vidav, 1989]:

$$\vec{e}_t' = (\vec{e}_t \cdot \vec{e}_n) \vec{e}_n. \quad (9.6)$$

Odvod prvega baznega vektorja po parametru s dobimo tudi z odvajanjem izraza (9.1):

$$\begin{aligned} (\vec{e}_t)' &= \left(\frac{\vec{r}'}{\|\vec{r}'\|} \right)' = \frac{\vec{r}''}{\|\vec{r}'\|} - \frac{\vec{r}' (\vec{r}'' \cdot \vec{r}')}{\|\vec{r}'\|^3} \\ &= \frac{1}{\|\vec{r}'\|^3} [\vec{r}'' (\vec{r}' \cdot \vec{r}') - \vec{r}' (\vec{r}'' \cdot \vec{r}')] \\ &= \frac{1}{\|\vec{r}'\|^3} [\vec{r}' \times (\vec{r}'' \times \vec{r}')] \end{aligned} \quad (9.7)$$

Primerjava z enačbo (9.4) pokaže, da sta \vec{e}_n in \vec{e}_t' vektorja z enako smerjo, pri čemer je prvi enotski, drugi pa ima velikost

$$\frac{\|\vec{r}' \times (\vec{r}'' \times \vec{r}')\|}{\|\vec{r}'\|^3},$$

zato je tudi njun skalarni produkt te velikosti

$$\vec{e}'_t \cdot \vec{e}_n = \frac{\|\vec{r}' \times (\vec{r}'' \times \vec{r}')\|}{\|\vec{r}'\|^3}. \quad (9.8)$$

Na tem mestu je smiselno definirati še *glavno ukrivljenost težiščne osi v točki T*, ki ima v največji splošnosti obliko, glej [Vidav, 1989, str. 25, en. 5]

$$\kappa_d = \frac{\vec{e}'_t \cdot \vec{e}_n}{\|\vec{r}'\|} = \frac{\|\vec{r}' \times (\vec{r}'' \times \vec{r}')\|}{\|\vec{r}'\|^4}. \quad (9.9)$$

Pripadajoči *glavni polmer ukrivljenosti* je enak recipročni vrednosti ukrivljenosti

$$\rho_d = \frac{\|\vec{r}'\|^4}{\|\vec{r}' \times (\vec{r}'' \times \vec{r}')\|}. \quad (9.10)$$

9.2 Hitrost in pospešek delca

Vektor hitrosti pove, kako hitro se spreminja krajevni vektor po času. Če se ob času t delec nahaja v točki, določeni s krajevnim vektorjem $\vec{r}(t)$, ter ob času $t + \Delta t$ v točki, določeni s krajevnim vektorjem $\vec{r}(t + \Delta t)$, je njegov vektor hitrosti pri času t limita diferenčnega kvocienta

$$\vec{v}_d = \lim_{\Delta t \rightarrow 0} \frac{\vec{r}(t + \Delta t) - \vec{r}(t)}{\Delta t} = \frac{d\vec{r}}{dt} = \dot{\vec{r}}.$$

Ker je lega delca na osi nosilca določena s parametrom s , ta pa se s časom spreminja, je krajevni vektor posredna funkcija časa. Zato velja

$$\vec{v}_d = \frac{d\vec{r}}{ds} \frac{ds}{dt} = \vec{r}' \dot{s} = \dot{s} \|\vec{r}'\| \frac{\vec{r}'}{\|\vec{r}'\|} = \dot{s} \|\vec{r}'\| \vec{e}_t. \quad (9.11)$$

Uporabimo pa lahko še drugačne zapise, na primer

$$\vec{v}_d = \text{sign}(\dot{s}) |\dot{s}| \|\vec{r}'\| \vec{e}_t = \text{sign}(\dot{s}) \left\| \dot{\vec{r}} \right\| \vec{e}_t.$$

Ugotovili smo, da je hitrost kolinearna tangenti in ima velikost $|\dot{s}| \|\vec{r}'\|$. Njena smer je enaka smeri tangente, če je $\dot{s} > 0$ in nasprotna smeri tangente za $\dot{s} < 0$. Enačba (9.11) bi imela v primeru, da je s naravni parameter v poljubni legi (označimo ga s \bar{s}) preprostejšo obliko: $\vec{v}_d = \dot{\bar{s}} \vec{e}_t = v_d \vec{e}_t$, saj za odvod krajevnega vektorja po naravnem parametru velja $\left\| \frac{d\vec{r}}{d\bar{s}} \right\| = 1$ in $\dot{\bar{s}} = v_d$, glej na primer [Saje, 1994, str. 5]. Tudi splošnejšo enačbo za hitrost (9.11), kjer s ni naravni parameter v splošni legi, lahko ob izbiri oznake

$$v_d = \dot{s} \|\vec{r}'\| \quad (9.12)$$

zapišemo enako preprosto:

$$\vec{v}_d = v_d \vec{e}_t, \quad (9.13)$$

kjer je $|v_d|$ velikost hitrosti, $\text{sign}(v_d)$ smer gibanja delca glede na tangento in sicer: $\text{sign}(v) > 0$, če se delec giblje v smeri tangente in $\text{sign}(v) < 0$, če se delec giblje v nasprotni smeri.

Odvod vektorja hitrosti po času je pospešek:

$$\begin{aligned}\vec{a}_d &= \dot{\vec{v}}_d = \dot{s} \|\vec{r}'\| \vec{e}_t + s (\|\vec{r}'\|)' \vec{e}_t + s \|\vec{r}'\| \dot{\vec{e}}_t \\ &= \left[\dot{s} \|\vec{r}'\| + s \frac{\vec{r}' \cdot \vec{r}''}{\|\vec{r}'\|} \right] \vec{e}_t + s \|\vec{r}'\| \frac{d\vec{e}_t}{ds} \frac{ds}{dt} \\ &= [\dot{s} \|\vec{r}'\| + s^2 (\vec{r}'' \cdot \vec{e}_t)] \vec{e}_t + s^2 \|\vec{r}'\| \dot{\vec{e}}_t.\end{aligned}$$

Vektor $\dot{\vec{e}}_t$ smo z enačbo (9.7) že izrazili z baznimi vektorji Frenetovega ogrodja. Ko upoštevamo še enačbo (9.10), lahko zapišemo

$$\begin{aligned}\vec{a}_d &= [\dot{s} \|\vec{r}'\| + s^2 (\vec{r}'' \cdot \vec{e}_t)] \vec{e}_t + s^2 \|\vec{r}'\| \frac{\|\vec{r}' \times (\vec{r}'' \times \vec{r}')\|}{\|\vec{r}'\|^3} \vec{e}_n \\ &= [\dot{s} \|\vec{r}'\| + s^2 (\vec{r}'' \cdot \vec{e}_t)] \vec{e}_t + s^2 \|\vec{r}'\|^2 \frac{1}{\rho_d} \vec{e}_n.\end{aligned}\quad (9.14)$$

Enačba pove, da sta pri gibanju delca po krivulji neničelni samo dve komponenti pospeška; prva je v tangentski smeri in druga v smeri glavne normale; komponenta pospeška v smeri binormale je nič. V kolikor odvajamo preprostejšo obliko enačbe hitrosti (9.13), je formalna oblika enačbe za pospešek preprostejša

$$\begin{aligned}\vec{a}_d &= \dot{v}_d \vec{e}_t + v_d \dot{\vec{e}}_t \\ &= \dot{v}_d \vec{e}_t + v_d s \frac{\|\vec{r}' \times (\vec{r}'' \times \vec{r}')\|}{\|\vec{r}'\|^3} \vec{e}_n \\ &= \dot{v}_d \vec{e}_t + v_d^2 \frac{1}{\rho_d} \vec{e}_n\end{aligned}\quad (9.15)$$

in se ujema s formalnim zapisom za primer naravne parametrizacije osi, glej [Andželić, Stojanović, 1965, str. 28, en. 2] ali [Saje, 1994, str. 9, en. 23]. Pri zapisu pospeška v obliki (9.15) je jasnejši pomen posameznih členov. Na pospešek v tangentski smeri vpliva spreminjanje velikosti hitrosti, na pospešek v glavni normalni smeri pa velikost hitrosti skupaj z glavno ukrivljenostjo osi.

9.3 Gibalne enačbe delca

Gibalna enačba (6.1) določa, da je vsota vseh sil enaka odvodu gibalne količine. Gibalna količina delca je enaka produktu mase in hitrosti, njen odvod pa je ob predpostavki o nespremenljivi masi delca enak produktu mase in pospeška. Rezultanto sil \vec{R}_d , s katero opišemo delovanje nosilca v točki T na delec, zapišemo kot linearno kombinacijo baznih vektorjev \mathcal{B}_d (slika 9.1 (b))

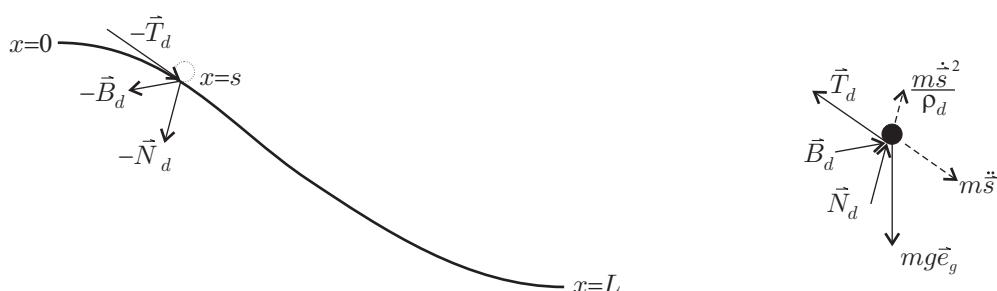
$$\vec{R}_d = T_d \vec{e}_t + N_d \vec{e}_n + B_d \vec{e}_b = \vec{T}_d + \vec{N}_d + \vec{B}_d.\quad (9.16)$$

Silo \vec{T}_d imenujemo sila trenja, \vec{N}_d in \vec{B}_d pa normalna in binormalna sila podlage. Za reakcijske sile, zapisane po smereh naravnega triedra, po Coulombovem zakonu [Andželić, Stojanović, 1965, str. 281] velja, da je velikost sile trenja sorazmerna velikosti rezultante normalnih sil $\vec{N}_d + \vec{B}_d$, in da je njena smer nasprotna smeri hitrosti delca

$$\vec{T}_d = -\mu \left\| \vec{N}_d + \vec{B}_d \right\| \frac{\vec{v}_d}{\|\vec{v}_d\|}.\quad (9.17)$$

(a) Sile, ki delujejo na nosilec:

(b) Sile, ki delujejo na delec:



Slika 9.1: (a) Sistem sil na nosilcu; (b) sistem sil na delcu
Figure 9.1: (a) Forces acting on a beam; (b) forces on a particle

Sorazmernostni faktor μ imenujemo *koeficient trenja*. Koeficient trenja je odvisen od podlage, hitrosti podrsavanja in velikosti stične površine teles ter se določa eksperimentalno. Tukaj predpostavimo, da je koeficient trenja konstanten. Enačbo (9.17) lahko zapišemo tudi drugače

$$\vec{T}_d = -\text{sign}(\dot{s}) \mu \left\| \vec{N}_d + \vec{B}_d \right\| \vec{e}_t.$$

Poleg reakcijskih sil upoštevamo še gravitacijsko silo \vec{F}_d , ki deluje na delec

$$\vec{F}_d = mg \vec{e}_g,$$

kjer g označuje velikost težnostnega pospeška, \vec{e}_g pa enotski vektor smeri delovanja sile težnosti. Tudi \vec{F}_d zapišemo z vsoto sil po smereh naravnega triedra

$$\begin{aligned} \vec{F}_d &= \vec{F}_t + \vec{F}_n + \vec{F}_b \\ &= F_t \vec{e}_t + F_n \vec{e}_n + F_b \vec{e}_b \end{aligned}$$

za

$$F_t = \vec{F}_d \cdot \vec{e}_t \quad F_n = \vec{F}_d \cdot \vec{e}_n \quad F_b = \vec{F}_d \cdot \vec{e}_b. \quad (9.18)$$

Ostale zunanje vplive zanemarimo.

Gibalne enačbe delca določajo, da je vsota zunanjih sil (9.16) in (9.18) enaka produktu mase in pospeška

$$\vec{R}_d + \vec{F}_d = m \vec{a}_d,$$

kar lahko ob upoštevanju (9.15) razbijemo na komponentne enačbe

$$f_{d1} : T_d + F_t = m \dot{v}_d \quad (9.19)$$

$$f_{d2} : N_d + F_n = m v_d^2 \frac{1}{\rho_d} \quad (9.20)$$

$$f_{d3} : B_d + F_b = 0. \quad (9.21)$$

Nove neznanke so poleg opravljene poti s , glede na nedeformirano os nosilca, tudi komponente reakcijske sile T_d , N_d in B_d . Dodatno, četrto enačbo, predstavlja Coulumbov zakon (9.17). Neznanko B_d znamo takoj izračunati in sicer

$$B_d = -F_b,$$

zato enačbe (9.21) ne dodajamo sistemu enačb. Enačbi (9.19)–(9.20) pa lahko z uporabo enačbe (9.17) združimo v skalarno diferencialno enačbo za neznanu funkcijo $s(t)$

$$f_d : -\text{sign}(\dot{s}) \mu \left\| mv_d^2 \frac{1}{\rho_d} \vec{e}_n - \vec{F}_n - \vec{F}_b \right\| + F_t - m\dot{v}_d = 0.$$

Če upoštevamo, da lahko komponentam sile težnosti izpostavimo velikost mase

$$\begin{aligned} F_t &= mg(\vec{e}_g \cdot \vec{e}_t) \\ F_n &= mg(\vec{e}_g \cdot \vec{e}_n) \\ F_b &= mg(\vec{e}_g \cdot \vec{e}_b), \end{aligned}$$

lahko maso pokrajšamo iz enačbe f_d ; poleg tega oznako v_d nadomestimo z izrazom iz enačbe (9.12) in dobimo

$$\begin{aligned} f_d : -\text{sign}(\dot{s}) \mu \left\| \dot{s}^2 \frac{\|\vec{r}' \times (\vec{r}'' \times \vec{r}')\|}{\|\vec{r}'\|^2} \vec{e}_n - g(\vec{e}_g \cdot \vec{e}_n) \vec{e}_n - g(\vec{e}_g \cdot \vec{e}_b) \vec{e}_b \right\| \\ + g(\vec{e}_g \cdot \vec{e}_t) - \dot{s} \|\vec{r}'\| - \dot{s}^2 (\vec{r}'' \cdot \vec{e}_t) = 0. \end{aligned} \quad (9.22)$$

Težnostni pospešek $g = 9.81 \text{ m/s}^2$ je konstanta in za vektor \vec{e}_g na površini Zemlje predpostavimo, da je konstanten vektor. Ostali skalarji in vektorji so bili že predhodno izraženi z osnovnimi spremenljivkami. Enačbo (9.22) dodamo sistemu enačb prostorskega nosilca (8.26)–(8.31).

9.4 Upoštevanje vpliva gibajočega se delca na nosilec

V prejšnjem poglavju smo pri zapisu gibalnih enačb upoštevali silo \vec{R}_d , s katero nosilec v točki stika deluje na delec. Zato moramo tudi na nosilcu v točki stika T upoštevati obratno silo $-\vec{R}_d$, s katero delec deluje na nosilec.

Vsaka točka težiščne osi nosilca zadošča lokalni ravnotežni enačbi (6.70). Lokalno ravnotežje sil velja tudi za točko T s krajevnim vektorjem $\vec{r}(s(t), t)$, v kateri se trenutno nahaja delec. Robni enačbi (6.86) in (6.88) smo izpeljali iz enačb (6.45) in (6.47) z integracijo enačbe lokalnega ravnotežja (6.70) na območjih $[0, \frac{L}{2})$ in $[\frac{L}{2}, L]$. Notranja sila $\vec{N}(x, t)$ ima pri $\vec{r}(s(t), t)$ točko nezveznosti (skok), zato ločimo levo in desno limito notranje rezultantne sile pri T :

$$\begin{aligned} \vec{N}^L(s, t) &= \lim_{\varepsilon \rightarrow 0} \vec{N}(x - \varepsilon, t) \\ \vec{N}^D(s, t) &= \lim_{\varepsilon \rightarrow 0} \vec{N}(x + \varepsilon, t). \end{aligned}$$

V skladu s sliko 9.1(a) je

$$\vec{N}^D - \vec{N}^L = -\vec{T}_d - \vec{N}_d - \vec{B}_d. \quad (9.23)$$

Sile na desni izračunamo iz komponentnih gibalnih enačb (9.19)–(9.21):

$$\vec{T}_d = \left[m\dot{s} \|\vec{r}'\| + m\dot{s}^2 (\vec{r}'' \cdot \vec{e}_t) - (\vec{F}_d \cdot \vec{e}_t) \right] \vec{e}_t \quad (9.24)$$

$$\vec{N}_d = \left[m\dot{s}^2 \|\vec{r}'\|^2 \kappa_d - (\vec{F}_d \cdot \vec{e}_n) \right] \vec{e}_n \quad (9.25)$$

$$\vec{B}_d = -(\vec{F}_d \cdot \vec{e}_b) \vec{e}_b. \quad (9.26)$$

Ker so enačbe nosilca zapisane v referenčni bazi \mathcal{B}_g , tudi reakcijske sile med delcem in nosilcem \vec{T}_d, \vec{N}_d in \vec{B}_d zapišemo v referenčni bazi \mathcal{B}_g : $\mathbf{N}_{d,g}, \mathbf{T}_{d,g}$ in $\mathbf{B}_{d,g}$. Ločimo primera, ko se delec nahaja v prvi ali v drugi polovici elementa:

1. Naj velja $s \in [0, \frac{L}{2}]$. Potem integral enačbe lokalnega ravnotežja sil (6.86) po tem območju izračunamo kot:

$$\int_0^s \mathbf{N}'_g dx + \int_s^{L/2} \mathbf{N}'_g dx + \int_0^{L/2} (\mathbf{n}_g - \rho A_r \ddot{\mathbf{r}}_g) dx = \mathbf{0}.$$

Z integracijo dobimo

$$\mathbf{N}_g^L(s, t) - \mathbf{N}_g(0, t) + \mathbf{N}_g\left(\frac{L}{2}, t\right) - \mathbf{N}_g^D(s, t) + \int_0^{L/2} (\mathbf{n}_g - \rho A_r \ddot{\mathbf{r}}_g) dx = \mathbf{0}.$$

Po urejanju sledi

$$\underbrace{\mathbf{N}_g^L(s, t) - \mathbf{N}_g^D(s, t)}_{\mathbf{N}_{d,g} + \mathbf{T}_{d,g} + \mathbf{B}_{d,g}} + \mathbf{N}_g\left(\frac{L}{2}, t\right) - \mathbf{N}_g(0, t) + \int_0^{L/2} (\mathbf{n}_g - \rho A_r \ddot{\mathbf{r}}_g) dx = \mathbf{0}.$$

Razliko leve in desne vrednosti notranje rezultantne sile pri $x = s$ po enačbi (9.23) nadomestimo s točkovnimi silami, ki predstavljajo vpliv gibajočega se delca na nosilec. Izrazimo sedaj rezultantno notranjo silo pri $x = 0$

$$\mathbf{N}_g^0 = \mathbf{T}_{d,g} + \mathbf{N}_{d,g} + \mathbf{B}_{d,g} + \mathbf{N}_g^{\frac{L}{2}} + \int_0^{L/2} (\mathbf{n}_g - \rho A_r \ddot{\mathbf{r}}_g) dx$$

in jo uporabimo v robnem pogoju (6.45)

$$\mathbf{S}_g^0 + \mathbf{T}_{d,g} + \mathbf{N}_{d,g} + \mathbf{B}_{d,g} + \mathbf{N}_g^{\frac{L}{2}} + \int_0^{L/2} (\mathbf{n}_g - \rho A_r \ddot{\mathbf{r}}_g) dx = \mathbf{0}. \quad (9.27)$$

Kadar se potujoči delec nahaja na območju $[0, \frac{L}{2}]$, moramo torej robni pogoj (6.86) nadomestiti s pogojem (9.27).

2. Podobno postopamo v primeru $s \in [\frac{L}{2}, L]$. Enačbo lokalnega ravnotežja sil (6.88) razbijemo na dva dela in dobimo

$$\underbrace{\mathbf{N}_g^L(s, t) - \mathbf{N}_g^D(s, t)}_{\mathbf{T}_{d,g} + \mathbf{N}_{d,g} + \mathbf{B}_{d,g}} + \mathbf{N}_g(L, t) - \mathbf{N}_g\left(\frac{L}{2}, t\right) + \int_{L/2}^L (\mathbf{n}_g - \rho A_r \ddot{\mathbf{r}}_g) dx = \mathbf{0}.$$

Izrazimo rezultantno silo pri $x = L$

$$\mathbf{N}_g^L = -\mathbf{T}_{d,g} - \mathbf{N}_{d,g} - \mathbf{B}_{d,g} + \mathbf{N}_g^{\frac{L}{2}} - \int_{L/2}^L (\mathbf{n}_g - \rho A_r \ddot{\mathbf{r}}_g) dx$$

in jo uporabimo v robnem pogoju (6.47)

$$\mathbf{S}_g^L + \mathbf{T}_{d,g} + \mathbf{N}_{d,g} + \mathbf{B}_{d,g} - \mathbf{N}_g^{\frac{L}{2}} + \int_{L/2}^L (\mathbf{n}_g - \rho A_r \ddot{\mathbf{r}}_g) dx = \mathbf{0}. \quad (9.28)$$

Robni pogoj (6.88) nadomestimo s pogojem (9.28), kadar je potujoči delec na območju $[\frac{L}{2}, L]$.

9.5 Numerično reševanje

Vpliv gibajočega se delca dodamo implementaciji dinamične analize linijskih konstrukcij iz poglavja 9, ki uporablja Newmarkovo integracijsko shemo. Zato tudi dodatno enačbo rešujemo z uporabo Newmarkove sheme. V skladu z enačbami iz preglednice (8.1) torej velja

$$\delta s^{[n]} = \Delta t \dot{s}^{[n]} + \Delta t^2 \left[\left(\frac{1}{2} - \beta \right) \ddot{s}^{[n]} + \beta \ddot{s}^{[n+1]} \right] \quad (9.29)$$

$$s^{[n+1]} = s^{[n]} + \delta s^{[n]} \quad (9.30)$$

$$\dot{s}^{[n+1]} = \dot{s}^{[n]} + \Delta t \left[(1 - \gamma) \ddot{s}^{[n]} + \gamma \ddot{s}^{[n+1]} \right], \quad (9.31)$$

za $\beta \in [0, \frac{1}{2}]$ in $\gamma \in [0, 1]$. Po vpeljavi teh zvez enačba (9.22) postane algebrajska nelinearna enačba in jo skupaj z enačbami nosilca rešujemo iterativno z Newtonovo iteracijo. Iterativna aproksimacija hitrosti in pospeška delca v smeri tangente je po enačbah iz preglednice 8.2 oblike

$$\dot{s}_{i+1}^{[n+1]} = \dot{s}_i^{[n+1]} + \frac{\gamma}{\beta \Delta t} \delta s \quad (9.32)$$

$$\ddot{s}_{i+1}^{[n+1]} = \ddot{s}_i^{[n+1]} + \frac{1}{\beta \Delta t^2} \delta s, \quad (9.33)$$

kjer je δs trenutni popravek Newtonove iteracije. Nov približek opravljene poti v novi iteraciji je

$$s_{i+1}^{[n+1]} = s_i^{[n+1]} + \delta s. \quad (9.34)$$

Prediktor pospeška v novem časovnem koraku določimo enako kot v poglavju 8.1.1, in sicer tako, da predpostavimo ničelno spremembo poti. Tako iz enačbe (9.29) sledi obrazec prediktorja za spreminjanja drugega odvoda poti delca

$$\ddot{s}^{[n+1]} = -\frac{1}{\beta \Delta t} \dot{s}^{[n]} - \frac{1}{\beta} \left(\frac{1}{2} - \beta \right) \ddot{s}^{[n]},$$

enačba (9.31) pa služi za prediktor prvega odvoda poti delca.

Prediktorji prvega časovnega koraka pri $t = \Delta t_0$ imajo tako obliko

$$\begin{aligned} \ddot{s}^{[1]} &= -\frac{1}{\beta \Delta t} \dot{s}^{[0]} - \frac{1}{\beta} \left(\frac{1}{2} - \beta \right) \ddot{s}^{[0]} \\ \dot{s}^{[1]} &= \dot{s}^{[0]} + \Delta t \left[(1 - \gamma) \ddot{s}^{[0]} + \gamma \ddot{s}^{[1]} \right] \\ s^{[1]} &= s^{[0]} = 0. \end{aligned}$$

9.6 Linearizacija

Zaradi iterativnega reševanja enačb z Newtonovo metodo moramo enačbo (9.22) linearizirati. Prav tako moramo linearizirati nove člene (9.24)–(9.26) v robnih enačbah (9.27)–(9.28). Linearizacijo moramo izraziti v odvisnosti od osnovnih diskretnih neznank, ki smo jim dodali še parameter poti s . Zaradi preglednosti najprej linearizirajmo posamezne količine pri argumentu $(s(t), t)$.

9.6.1 Linearizacija krajevnega vektorja in njegovih odvodov

Krajevni vektor $\mathbf{r}_g = \mathbf{r}_g^{[0]} + \mathbf{u}_g$ do točke T je funkcija spremenljivk \mathbf{u}_g^i in s , kar poudarimo z zapisom

$$\mathbf{r}_g(\mathbf{u}_g^i, s) = \mathbf{r}_g^{[0]}(s) + \mathbf{u}_g(\mathbf{u}_g^i, s).$$

Posebej si oglejmo linearizacijo krajevnega vektorja do začetne lege $\mathbf{r}_g^{[0]}(x(s))$:

$$\delta \mathbf{r}_g^{[0]}(x(s)) = \frac{d\mathbf{r}_g^{[0]}(x(s))}{dx} \frac{dx}{ds} \delta s.$$

Zveza med x in s je bodisi oblike $x = s$, kadar smo na prvem ali edinem elementu, ki ga delec preteče, bodisi $x = s - \sum_{i=1}^{N^m(t)} L_i^m$, kadar je delec že pretekel elemente $e_{l_1}^m, e_{l_2}^m, \dots, e_{l_{N^m(t)}}^m$ skupnih dolžin

$\sum_{i=1}^{N^m(t)} L_i^m$. V obeh primerih je $\frac{dx}{ds} = 1$ in linearizacijo krajevnega vektorja $\mathbf{r}_g^{[0]}$ lahko zapišemo krajše

$$\delta \mathbf{r}_g^{[0]} = \frac{d\mathbf{r}_g^{[0]}}{ds} \delta s = \mathbf{r}_g^{[0]'}(s) \delta s.$$

Podobno postopamo tudi pri linearizaciji pomika

$$\begin{aligned} \delta \mathbf{u}_g &= \sum_{i=0}^{N+1} L_i \delta \mathbf{u}_g^i + \sum_{i=0}^{N+1} \mathbf{u}_g^i \frac{dL_i}{dx} \frac{dx}{ds} \delta s \\ &= \sum_{i=0}^{N+1} \delta \mathbf{u}_g^i L_i + \sum_{i=0}^{N+1} \mathbf{u}_g^i L_i' \delta s. \end{aligned}$$

Linearizacija krajevnega vektorja točke T je tako enaka

$$\begin{aligned} \delta \mathbf{r}_g &= \mathbf{r}_g^{[0]'} \delta s + \sum_{i=0}^{N+1} \delta \mathbf{u}_g^i L_i + \sum_{i=0}^{N+1} \mathbf{u}_g^i L_i' \delta s \\ &= \mathbf{r}_g' \delta s + \sum_{i=0}^{N+1} L_i \delta \mathbf{u}_g^i. \end{aligned} \tag{9.35}$$

Linearizacija njegovega prvega odvoda je

$$\begin{aligned} \delta \mathbf{r}_g' &= \delta \mathbf{r}_g' + \delta \left[\sum_{i=0}^{N+1} \mathbf{u}_g^i L_i'' \right] \\ &= \mathbf{r}_g'' \delta s + \sum_{i=0}^{N+1} L_i' \delta \mathbf{u}_g^i \end{aligned}$$

drugega odvoda pa

$$\begin{aligned}\delta \mathbf{r}_g'' &= \delta \mathbf{r}_g'' + \delta \left[\sum_{i=0}^{N+1} \mathbf{u}_g^i L_i'' \right] \\ &= \mathbf{r}_g''' \delta s + \sum_{i=0}^{N+1} L_i'' \delta \mathbf{u}_g^i.\end{aligned}$$

9.6.2 Linearizacija baznih vektorjev

Najprej se lotimo linearizacije tangente (9.1). Norma vektorja je kvadratni koren skalarnega produkta vektorja s seboj:

$$\|\mathbf{r}_g'\| = (\mathbf{r}_g' \cdot \mathbf{r}_g')^{\frac{1}{2}}$$

in izračunamo linearizacijo skalarnega faktorja

$$\delta \left(\frac{1}{\|\mathbf{r}_g'\|} \right) = -\frac{1}{\|\mathbf{r}_g'\|^3} (\delta \mathbf{r}_g' \cdot \mathbf{r}_g'). \quad (9.36)$$

Variacijo $\mathbf{e}_{t,g}$ izrazimo z $\delta \mathbf{r}_g'$:

$$\begin{aligned}\delta \mathbf{e}_{t,g} &= -\frac{1}{2} (\mathbf{r}_g' \cdot \mathbf{r}_g')^{-\frac{3}{2}} (\delta \mathbf{r}_g' \cdot \mathbf{r}_g' + \mathbf{r}_g' \cdot \delta \mathbf{r}_g') \mathbf{r}_g' + \frac{1}{\|\mathbf{r}_g'\|} \delta \mathbf{r}_g' \\ &= -\frac{1}{\|\mathbf{r}_g'\|^3} (\delta \mathbf{r}_g' \cdot \mathbf{r}_g') \mathbf{r}_g' + \frac{1}{\|\mathbf{r}_g'\|} \delta \mathbf{r}_g'.\end{aligned}$$

V levem členu $\delta \mathbf{r}_g'$ nastopa v obliki, ki ni primerna za uporabo Newtonove iterativne metode. Zato produkt vektorjev $(\delta \mathbf{r}_g' \cdot \mathbf{r}_g') \mathbf{r}_g'$ zapišemo po pravilu (6.12):

$$(\delta \mathbf{r}_g' \cdot \mathbf{r}_g') \mathbf{r}_g' = \mathbf{r}_g' \times (\mathbf{r}_g' \times \delta \mathbf{r}_g') + \|\mathbf{r}_g'\|^2 \delta \mathbf{r}_g'.$$

Rezultat uporabimo pri izražavi $\delta \mathbf{e}_{t,g}$ in po preurejanju dobimo:

$$\begin{aligned}\delta \mathbf{e}_{t,g} &= -\frac{1}{\|\mathbf{r}_g'\|^3} \mathbf{r}_g' \times (\mathbf{r}_g' \times \delta \mathbf{r}_g') - \frac{\|\mathbf{r}_g'\|^2}{\|\mathbf{r}_g'\|^3} \delta \mathbf{r}_g' + \frac{1}{\|\mathbf{r}_g'\|} \delta \mathbf{r}_g' \\ &= -\frac{\mathbf{S}(\mathbf{e}_{t,g}) \mathbf{S}(\mathbf{e}_{t,g})}{\|\mathbf{r}_g'\|} \delta \mathbf{r}_g'.\end{aligned}$$

Vektorski produkt smo nadomestili z operatorskim zapisom (5.7) antisimetričnega operatorja \mathbf{S} .

Pri linearizaciji glavne normale izhajamo iz zapisa (9.5), na katerem uporabimo enačbo (9.36), in dobimo:

$$\begin{aligned}\delta \mathbf{e}_{n,g} &= \frac{\delta \mathbf{r}_g' \times (\mathbf{r}_g'' \times \mathbf{r}_g') + \mathbf{r}_g' \times (\delta \mathbf{r}_g'' \times \mathbf{r}_g') + \mathbf{r}_g' \times (\mathbf{r}_g'' \times \delta \mathbf{r}_g')}{\|\mathbf{r}_g' \times (\mathbf{r}_g'' \times \mathbf{r}_g')\|} \\ &\quad - \frac{(\mathbf{r}_g' \times (\mathbf{r}_g'' \times \mathbf{r}_g'))}{\|\mathbf{r}_g' \times (\mathbf{r}_g'' \times \mathbf{r}_g')\|^3} (\delta (\mathbf{r}_g' \times (\mathbf{r}_g'' \times \mathbf{r}_g')) \cdot (\mathbf{r}_g' \times (\mathbf{r}_g'' \times \mathbf{r}_g'))).\end{aligned}$$

Prvi člen, označimo ga z A , z uporabo antisimetričnega operatorja in menjave faktorjev preuredimo

$$A = \frac{[\mathbf{S}(\mathbf{r}'_g) \mathbf{S}(\mathbf{r}''_g) - \mathbf{S}(\mathbf{r}''_g \times \mathbf{r}'_g)] \delta \mathbf{r}'_g - \mathbf{S}(\mathbf{r}'_g) \mathbf{S}(\mathbf{r}'_g) \delta \mathbf{r}''_g}{\|\mathbf{r}'_g \times (\mathbf{r}''_g \times \mathbf{r}'_g)\|},$$

medtem ko drugi člen zahteva več dela, zato vpeljemo oznake za posamične dele

$$\begin{aligned} \mathbf{b}_g &= -\frac{(\mathbf{r}'_g \times (\mathbf{r}''_g \times \mathbf{r}'_g))}{\|\mathbf{r}'_g \times (\mathbf{r}''_g \times \mathbf{r}'_g)\|^3} \\ B_1 &= (\delta \mathbf{r}'_g \times (\mathbf{r}''_g \times \mathbf{r}'_g)) \cdot (\mathbf{r}'_g \times (\mathbf{r}''_g \times \mathbf{r}'_g)) \\ B_2 &= (\mathbf{r}'_g \times (\delta \mathbf{r}''_g \times \mathbf{r}'_g)) \cdot (\mathbf{r}'_g \times (\mathbf{r}''_g \times \mathbf{r}'_g)) \\ B_3 &= (\mathbf{r}'_g \times (\mathbf{r}''_g \times \delta \mathbf{r}'_g)) \cdot (\mathbf{r}'_g \times (\mathbf{r}''_g \times \mathbf{r}'_g)). \end{aligned}$$

V B_1 po pravilu mešanega produkta ciklično zamenjamo faktorje

$$B_1 = [(\mathbf{r}''_g \times \mathbf{r}'_g) \times (\mathbf{r}'_g \times (\mathbf{r}''_g \times \mathbf{r}'_g))] \cdot \delta \mathbf{r}'_g. \quad (9.37)$$

Taka oblika zapisa ni primerna za numerično implementacijo (enačba (8.32)), ker variacija osnovne (vektorske) količine nastopa v skalarnem produktu. Zato je potrebno zapis splošne oblike $\mathbf{b}_g B_1 = \mathbf{b}_g [\mathbf{c}_g \cdot \delta \mathbf{d}_g]$, ki se pojavi v linearizaciji $e_{n,g}$ po upoštevanju enačbe (9.37), nadomestiti z vsoto produktov

$$\mathbf{b}_g (\mathbf{c}_g \cdot \delta \mathbf{d}_g) = \mathbf{c}_g \times [\mathbf{b}_g \times \delta \mathbf{d}_g] + [\mathbf{b}_g \cdot \mathbf{c}_g] \delta \mathbf{d}_g \quad (9.38)$$

in dobimo

$$\begin{aligned} \mathbf{b}_g B_1 &= \mathbf{S}([\mathbf{r}''_g \times \mathbf{r}'_g] \times [\mathbf{r}'_g \times (\mathbf{r}''_g \times \mathbf{r}'_g)]) \mathbf{S}(\mathbf{b}_g) \delta \mathbf{r}'_g \\ &+ (\mathbf{b}_g \cdot [(\mathbf{r}''_g \times \mathbf{r}'_g) \times (\mathbf{r}'_g \times (\mathbf{r}''_g \times \mathbf{r}'_g))]) \delta \mathbf{r}'_g. \end{aligned}$$

Podobno preuredimo še B_2 in B_3 z dvojno zaporedno ciklično zamenjavo

$$\begin{aligned} B_2 &= [(\mathbf{r}'_g \times (\mathbf{r}''_g \times \mathbf{r}'_g)) \times \mathbf{r}'_g] \cdot [\delta \mathbf{r}''_g \times \mathbf{r}'_g] \\ &= [\mathbf{r}'_g \times ((\mathbf{r}'_g \times (\mathbf{r}''_g \times \mathbf{r}'_g)) \times \mathbf{r}'_g)] \cdot \delta \mathbf{r}''_g \end{aligned} \quad (9.39)$$

$$\begin{aligned} B_3 &= [(\mathbf{r}'_g \times (\mathbf{r}''_g \times \mathbf{r}'_g)) \times \mathbf{r}'_g] \cdot [\mathbf{r}''_g \times \delta \mathbf{r}'_g] \\ &= [((\mathbf{r}'_g \times (\mathbf{r}''_g \times \mathbf{r}'_g)) \times \mathbf{r}'_g) \times \mathbf{r}''_g] \cdot \delta \mathbf{r}'_g, \end{aligned} \quad (9.40)$$

s čemer zavzamata enako splošno obliko kot B_1 , zato lahko ponovno uporabimo (9.38) in dobimo

$$\begin{aligned} \mathbf{b}_g B_2 &= \mathbf{S}(\mathbf{r}'_g \times [(\mathbf{r}'_g \times (\mathbf{r}''_g \times \mathbf{r}'_g)) \times \mathbf{r}'_g]) \mathbf{S}(\mathbf{b}_g) \delta \mathbf{r}''_g \\ &+ (\mathbf{b}_g \cdot [\mathbf{r}'_g \times ((\mathbf{r}'_g \times (\mathbf{r}''_g \times \mathbf{r}'_g)) \times \mathbf{r}'_g)]) \delta \mathbf{r}''_g \\ \mathbf{b}_g B_3 &= \mathbf{S}([(\mathbf{r}'_g \times (\mathbf{r}''_g \times \mathbf{r}'_g)) \times \mathbf{r}'_g] \times \mathbf{r}''_g) \mathbf{S}(\mathbf{b}_g) \delta \mathbf{r}'_g \\ &+ (\mathbf{b}_g \cdot [((\mathbf{r}'_g \times (\mathbf{r}''_g \times \mathbf{r}'_g)) \times \mathbf{r}'_g) \times \mathbf{r}''_g]) \delta \mathbf{r}'_g. \end{aligned}$$

Zadnji bazni vektor ima preprosto linearizacijo

$$\begin{aligned} \delta \mathbf{e}_{b,g} &= \delta \mathbf{e}_{t,g} \times \mathbf{e}_{n,g} + \mathbf{e}_{t,g} \times \delta \mathbf{e}_{n,g} \\ &= -\mathbf{S}(\mathbf{e}_{n,g}) \delta \mathbf{e}_{t,g} + \mathbf{S}(\mathbf{e}_{t,g}) \delta \mathbf{e}_{n,g}. \end{aligned}$$

Opomba 18 V linearizaciji krajevnega vektorja (9.35) nastopa odvod interpolacijske funkcije po kraju. V linearizaciji baznih vektorjev krivočrtne baze nastopajo drugi odvodi linearne spremembe krajevnih vektorjev po času. Da zagotovimo vplive med delcem in nosilcem moramo zagotoviti, da so tretji odvodi interpolacijskih funkcij neničelni; za polinomsko interpolacijo je zato potrebno izbrati vsaj polinome stopnje tri kar ustreza izbiri dveh notranjih kolokacijskih točk.

9.6.3 Linearizacija ukrivljenosti

Ker v enačbah nastopa krivinski polmer v obliki $\|\mathbf{r}'_g\|^2 / \rho_d$, pripravimo še linearizacijo izraza $\|\mathbf{r}'_g\|^2 \kappa_d$, ki ga zapišemo

$$\|\mathbf{r}'_g\|^2 \kappa_d = \frac{\|\mathbf{r}'_g \times (\mathbf{r}''_g \times \mathbf{r}'_g)\|}{\|\mathbf{r}'_g\|^2}.$$

Linearizacijo števca ulomka, ki določa ukrivljenost, se skriva že v linearizaciji normale, saj je

$$\begin{aligned} & \delta (\|\mathbf{r}'_g \times (\mathbf{r}''_g \times \mathbf{r}'_g)\|) \\ &= [(\mathbf{r}'_g \times (\mathbf{r}''_g \times \mathbf{r}'_g)) \cdot (\mathbf{r}'_g \times (\mathbf{r}''_g \times \mathbf{r}'_g))]^{-\frac{1}{2}} [\delta (\mathbf{r}'_g \times (\mathbf{r}''_g \times \mathbf{r}'_g))] \cdot (\mathbf{r}'_g \times (\mathbf{r}''_g \times \mathbf{r}'_g)) \\ &= \frac{1}{\|\mathbf{r}'_g \times (\mathbf{r}''_g \times \mathbf{r}'_g)\|} [\delta (\mathbf{r}'_g \times (\mathbf{r}''_g \times \mathbf{r}'_g))] \cdot (\mathbf{r}'_g \times (\mathbf{r}''_g \times \mathbf{r}'_g)), \end{aligned}$$

kar bomo upoštevali direktno v enačbi, ki vsebuje faktor κ_d . Posebej pripravimo linearizacijo imenovalca:

$$\delta \left(\frac{1}{\|\mathbf{r}'_g\|^2} \right) = -\frac{2}{\|\mathbf{r}'_g\|^4} \mathbf{r}'_g \cdot \delta \mathbf{r}'_g.$$

Linearizacija celega izraza ima torej obliko

$$\delta (\|\mathbf{r}'_g\|^2 \kappa_d) = \frac{B_1 + B_2 + B_3}{\|\mathbf{r}'_g \times (\mathbf{r}''_g \times \mathbf{r}'_g)\| \|\mathbf{r}'_g\|^2} - \frac{2 \|\mathbf{r}'_g \times (\mathbf{r}''_g \times \mathbf{r}'_g)\|}{\|\mathbf{r}'_g\|^4} \mathbf{r}'_g \cdot \delta \mathbf{r}'_g \quad (9.41)$$

za B_1 , B_2 in B_3 definirane z enačbami (9.37), (9.39) in (9.40).

9.6.4 Linearizacija Kontaktnih sil.

Linearizacija reakcijske sile v smeri tangente je oblike

$$\begin{aligned} \delta \mathbf{T}_d &= \left[m \delta \ddot{s} \|\mathbf{r}'\| + m \ddot{s} \frac{\delta \mathbf{r}'_g \cdot \mathbf{r}'_g}{\|\mathbf{r}'\|} - (\mathbf{F}_d \cdot \delta \mathbf{e}_{t,g}) \right. \\ &\quad \left. + m \delta (\dot{s}^2) (\mathbf{r}''_g \cdot \mathbf{e}_{t,g}) - m \dot{s}^2 (\delta \mathbf{r}''_g \cdot \mathbf{e}_{t,g}) - m \dot{s}^2 (\mathbf{r}''_g \cdot \delta \mathbf{e}_{t,g}) \right] \mathbf{e}_{t,g} \\ &\quad + [m \dot{s} \|\mathbf{r}'\| + m \dot{s}^2 (\mathbf{r}''_g \cdot \mathbf{e}_{t,g}) - (\mathbf{F}_d \cdot \mathbf{e}_{t,g})] \delta \mathbf{e}_{t,g}. \end{aligned}$$

Ponovno nekajkrat uporabimo enačbo (9.38) in po urejanju dobimo

$$\begin{aligned} \delta \mathbf{T}_d &= m \|\mathbf{r}'\| \mathbf{e}_{t,g} \delta \ddot{s} + 2m \dot{s} (\mathbf{r}''_g \cdot \mathbf{e}_{t,g}) \mathbf{e}_{t,g} \delta \dot{s} \\ &\quad + m \ddot{s} [\mathbf{S}(\mathbf{e}_{t,g}) \mathbf{S}(\mathbf{e}_{t,g}) + 1] \delta \mathbf{r}'_g \\ &\quad + m \dot{s}^2 [\mathbf{S}(\mathbf{e}_{t,g}) \mathbf{S}(\mathbf{e}_{t,g}) + 1] \delta \mathbf{r}''_g \\ &\quad - [\mathbf{S}(\mathbf{F}_d) \mathbf{S}(\mathbf{e}_{t,g}) + (\mathbf{F}_d \cdot \mathbf{e}_{t,g})] \delta \mathbf{e}_{t,g} \\ &\quad + m \dot{s}^2 [\mathbf{S}(\mathbf{r}''_g) \mathbf{S}(\mathbf{e}_{t,g}) + (\mathbf{e}_{t,g} \cdot \mathbf{r}''_g)] \delta \mathbf{e}_{t,g} \\ &\quad + [m \dot{s} \|\mathbf{r}'\| + m \dot{s}^2 (\mathbf{r}''_g \cdot \mathbf{e}_{t,g}) - (\mathbf{F}_d \cdot \mathbf{e}_{t,g})] \delta \mathbf{e}_{t,g}. \end{aligned}$$

Pri linearizaciji reakcijske sile v smeri glavne normale za linearizacijo skalarnega faktorja $\|\vec{r}'\|^2 \kappa_d$ upoštevamo že izpeljano formulo (9.41). Tako je

$$\begin{aligned} \delta \mathbf{N}_{d,g} &= 2m\dot{s}\delta\dot{s} \|\vec{r}'\|^2 \kappa_d \mathbf{e}_{n,g} \\ &+ m\dot{s}^2 \frac{B_1 + B_2 + B_3}{\|\mathbf{r}'_g \times (\mathbf{r}''_g \times \mathbf{r}'_g)\| \|\mathbf{r}'_g\|^2} \mathbf{e}_{n,g} \\ &- m\dot{s}^2 \frac{2 \|\mathbf{r}'_g \times (\mathbf{r}''_g \times \mathbf{r}'_g)\|}{\|\mathbf{r}'_g\|^4} (\mathbf{r}'_g \cdot \delta \mathbf{r}'_g) \mathbf{e}_{n,g} \\ &- (\mathbf{F}_d \cdot \delta \mathbf{e}_{n,g}) \mathbf{e}_{n,g} \\ &+ \left[m\dot{s}^2 \|\vec{r}'\|^2 \kappa_d - (\mathbf{F}_d \cdot \mathbf{e}_{n,g}) \right] \delta \mathbf{e}_{n,g}. \end{aligned}$$

Več izrazov moramo preurediti v obliko, primerno za Newtonovo iteracijsko shemo (8.32). To storimo z uporabo enačbe (9.38); po preurejanju sledi

$$\begin{aligned} \delta \mathbf{N}_{d,g} &= 2m\dot{s} \|\mathbf{r}'_g\|^2 \kappa_d \mathbf{e}_{n,g} \delta\dot{s} \\ &+ m\dot{s}^2 (\mathbf{b}_g B_1 + \mathbf{b}_g B_2 + \mathbf{b}_g B_3) \\ &- 2m\dot{s}^2 \frac{\|\mathbf{r}'_g \times (\mathbf{r}''_g \times \mathbf{r}'_g)\|}{\|\mathbf{r}'_g\|^3} (\mathbf{S}(\mathbf{e}_{t,g}) \mathbf{S}(\mathbf{e}_{n,g})) \delta \mathbf{r}'_g \\ &- (\mathbf{S}(\mathbf{F}_d) \mathbf{S}(\mathbf{e}_{n,g}) + 2\mathbf{F}_d \cdot \mathbf{e}_{n,g} - m\dot{s}^2 \|\mathbf{r}'\|^2 \kappa_d) \delta \mathbf{e}_{n,g}, \end{aligned}$$

pri čemer so ustrezni zapisi produktov $\mathbf{b}_g B_i$ že pripravljene v poglavju 9.6.2, le da je vektor \mathbf{b}_n definiran drugače in sicer

$$\mathbf{b}_g = \frac{\mathbf{e}_{n,g}}{\|\mathbf{r}'_g \times (\mathbf{r}''_g \times \mathbf{r}'_g)\| \|\mathbf{r}'_g\|^2}.$$

Lotimo se še linearizacije zadnje reakcijske sile \mathbf{B}_d (9.26):

$$\begin{aligned} \delta \mathbf{B}_d &= -(\mathbf{F}_d \cdot \delta \mathbf{e}_{b,g}) \mathbf{e}_{b,g} - (\mathbf{F}_d \cdot \mathbf{e}_{b,g}) \delta \mathbf{e}_{b,g} \\ &= -\mathbf{S}(\mathbf{F}_d) \mathbf{S}(\mathbf{e}_{b,g}) \delta \mathbf{e}_{b,g} - 2[\mathbf{F}_d \cdot \mathbf{e}_{b,g}] \delta \mathbf{e}_{b,g}. \end{aligned}$$

9.6.5 Linearizacija gibalne enačbe delca

Gibalna enačba delca (9.22) sestoji iz več členov; prvi med njimi zaradi kompleksnosti zahteva ločeno obravnavo, zato vpeljemo oznako

$$\begin{aligned} \mathbf{f}_d^1 &= -\text{sign}(\dot{s}) \mu \left\| \dot{s}^2 \|\mathbf{r}'\|^2 \kappa_d - g(\mathbf{e}_{g,g} \cdot \mathbf{e}_{n,g}) \mathbf{e}_{n,g} - g(\mathbf{e}_{g,g} \cdot \mathbf{e}_{b,g}) \mathbf{e}_{b,g} \right\| \\ &= -\text{sign}(\dot{s}) \mu \left\| \frac{\mathbf{N}_{d,g} + \mathbf{B}_{d,g}}{m} \right\|. \end{aligned}$$

Ker je funkcija sign konstantna preslikava na območjih $(-\infty, 0)$ in $(0, \infty)$, v točki 0 pa ni odvedljiva, velja

$$\delta(\text{sign}(\dot{s})) = 0, \quad \text{za } \dot{s} \neq 0.$$

Upoštevamo še izpeljano linearizacijo produkta $\|\mathbf{r}'\|^2 \kappa_d$ podano z enačbo (9.41) in dobimo

$$\begin{aligned} \delta \mathbf{f}_d^1 &= -\frac{\text{sign}(\dot{s}) \mu \mathbf{N}_{d,g} + \mathbf{B}_{d,g}}{\left\| \frac{\mathbf{N}_{d,g}}{m} \right\|} \cdot \frac{\delta \mathbf{N}_{d,g} + \delta \mathbf{B}_{d,g}}{m} \\ &= -\frac{\text{sign}(\dot{s}) \mu}{\left\| \frac{\mathbf{N}_{d,g}}{m} \right\|} \left\{ \left[\dot{s}^2 \|\mathbf{r}'_g\|^2 \kappa_d - g(\mathbf{e}_{g,g} \cdot \mathbf{e}_{n,g}) \right] \mathbf{e}_{n,g} - g(\mathbf{e}_{g,g} \cdot \mathbf{e}_{b,g}) \mathbf{e}_{b,g} \right\} \end{aligned} \quad (\text{a})$$

$$\cdot \left\{ 2\dot{s} \|\mathbf{r}'_g\|^2 \kappa_d \mathbf{e}_{n,g} \delta \dot{s} \right. \quad (\text{b1})$$

$$\left. + \dot{s}^2 (\mathbf{b}_g B_1 + \mathbf{b}_g B_2 + \mathbf{b}_g B_3) \right. \quad (\text{b2})$$

$$\left. - 2\dot{s}^2 \frac{\|\mathbf{r}'_g \times (\mathbf{r}''_g \times \mathbf{r}'_g)\|}{\|\mathbf{r}'_g\|^3} \mathbf{S}(\mathbf{e}_{t,g}) \mathbf{S}(\mathbf{e}_{n,g}) \delta \mathbf{r}'_g \right. \quad (\text{b3})$$

$$\left. - (g \mathbf{S}(\mathbf{e}_{g,g}) \mathbf{S}(\mathbf{e}_{n,g}) + 2g \mathbf{e}_{g,g} \cdot \mathbf{e}_{n,g} - \dot{s}^2 \|\mathbf{r}'_g\|^2 \kappa_d) \delta \mathbf{e}_{n,g} \right. \quad (\text{b4})$$

$$\left. - (g \mathbf{S}(\mathbf{e}_{g,g}) \mathbf{S}(\mathbf{e}_{b,g}) + g \mathbf{e}_{g,g} \cdot \mathbf{e}_{b,g}) \delta \mathbf{e}_{b,g} \right\}. \quad (\text{b5})$$

Ločeno si oglejmo posamezne člene brez skalarnega faktorja $-(\text{sign}(\dot{s}) \mu) / \left\| \frac{\mathbf{N}_{d,g}}{m} \right\|$. V členu C_1 , ki pripada produktu izrazov (a) in (b1), upoštevamo, da je skalarni produkt baznih vektorjev $\mathbf{e}_{b,g}$ in $\mathbf{e}_{n,g}$ enak nič in dobimo

$$\begin{aligned} C_1 &= \frac{\mathbf{N}_{d,g}}{m} \cdot \left(2\dot{s} \|\mathbf{r}'_g\|^2 \kappa_d \mathbf{e}_{n,g} \delta \dot{s} \right) \\ &= 2\dot{s} \frac{\kappa_d}{m} \|\mathbf{r}'_g\|^2 (\mathbf{N}_{d,g} \cdot \mathbf{e}_{n,g}) \delta \dot{s}. \end{aligned}$$

V členu C_2^1 , ki je produkt izrazov (a) in prvega člena izraza (b2), upoštevamo, da je produkt $\mathbf{e}_{b,g} \cdot \mathbf{b}_g$, za

$$\mathbf{b}_g = -\frac{(\mathbf{r}'_g \times (\mathbf{r}''_g \times \mathbf{r}'_g))}{\|\mathbf{r}'_g \times (\mathbf{r}''_g \times \mathbf{r}'_g)\|^3}$$

enak nič in dobimo

$$\begin{aligned} C_2^1 &= \frac{\mathbf{N}_{d,g}}{m} \cdot (\dot{s}^2 \mathbf{b}_g B_1) \\ &= \dot{s}^2 \frac{\mathbf{N}_{d,g}}{m} \cdot (\mathbf{S}(\mathbf{c}_{2,g}^1) \mathbf{S}(\mathbf{b}_g) \delta \mathbf{r}'_g + (\mathbf{b}_g \cdot \mathbf{c}_{2,g}^1) \delta \mathbf{r}'_g), \end{aligned}$$

za $\mathbf{c}_{2,g}^1 = [\mathbf{r}''_g \times \mathbf{r}'_g] \times [\mathbf{r}'_g \times (\mathbf{r}''_g \times \mathbf{r}'_g)]$. Dobljen izraz preoblikujemo tako, da za mešani produkt vektorjev dvakrat zaporedoma uporabimo ciklično permutacijo faktorjev:

$$\begin{aligned} C_2^1 &= \dot{s}^2 \frac{\mathbf{N}_{d,g}}{m} \cdot (\mathbf{S}(\mathbf{c}_{2,g}^1) \mathbf{S}(\mathbf{b}_g) \delta \mathbf{r}'_g + (\mathbf{b}_g \cdot \mathbf{c}_{2,g}^1) \delta \mathbf{r}'_g) \\ &= \dot{s}^2 \frac{1}{m} (\mathbf{N}_{d,g} \cdot (\mathbf{c}_{2,g}^1 \times (\mathbf{b}_g \times \delta \mathbf{r}'_g)) + (\mathbf{b}_g \cdot \mathbf{c}_{2,g}^1) (\mathbf{N}_{d,g} \cdot \delta \mathbf{r}'_g)) \\ &= \dot{s}^2 \frac{1}{m} ((\mathbf{N}_{d,g} \times \mathbf{c}_{2,g}^1) \cdot (\mathbf{b}_g \times \delta \mathbf{r}'_g) + (\mathbf{b}_g \cdot \mathbf{c}_{2,g}^1) (\mathbf{N}_{d,g} \cdot \delta \mathbf{r}'_g)) \\ &= \dot{s}^2 \frac{1}{m} (((\mathbf{N}_{d,g} \times \mathbf{c}_{2,g}^1) \times \mathbf{b}_g) \cdot \delta \mathbf{r}'_g + (\mathbf{b}_g \cdot \mathbf{c}_{2,g}^1) (\mathbf{N}_{d,g} \cdot \delta \mathbf{r}'_g)) \\ &= \dot{s}^2 \frac{1}{m} (((\mathbf{N}_{d,g} \times \mathbf{c}_{2,g}^1) \times \mathbf{b}_g) + (\mathbf{b}_g \cdot \mathbf{c}_{2,g}^1) \mathbf{N}_{d,g}) \cdot \delta \mathbf{r}'_g. \end{aligned}$$

Enako postopamo še pri preostalih dveh členih C_2^2 in C_2^3 , ki jih dobimo s produktom izrazov (a) in (b2); tako je

$$\begin{aligned} C_2^2 &= \frac{\mathbf{N}_{d,g}}{m} \cdot (\dot{s}^2 \mathbf{b}_g B_2) \\ &= \dot{s}^2 \frac{1}{m} (((\mathbf{N}_{d,g} \times \mathbf{c}_{2,g}^2) \times \mathbf{b}_g) + (\mathbf{b}_g \cdot \mathbf{c}_{2,g}^2) \mathbf{N}_{d,g}) \cdot \delta \mathbf{r}_g'' \end{aligned}$$

za $\mathbf{c}_{2,g}^2 = \mathbf{r}'_g \times ((\mathbf{r}'_g \times (\mathbf{r}''_g \times \mathbf{r}'_g)) \times \mathbf{r}'_g)$ in

$$\begin{aligned} C_2^3 &= \frac{\mathbf{N}_{d,g}}{m} \cdot (\dot{s}^2 \mathbf{b}_g B_3) \\ &= \dot{s}^2 \frac{1}{m} (((\mathbf{N}_{d,g} \times \mathbf{c}_{2,g}^3) \times \mathbf{b}_g) + (\mathbf{b}_g \cdot \mathbf{c}_{2,g}^3) \mathbf{N}_{d,g}) \cdot \delta \mathbf{r}'_g \end{aligned}$$

za $\mathbf{c}_{2,g}^3 = ((\mathbf{r}'_g \times (\mathbf{r}''_g \times \mathbf{r}'_g)) \times \mathbf{r}'_g) \times \mathbf{r}''_g$. Tudi člen

$$C_3 = \frac{\mathbf{N}_{d,g} + \mathbf{B}_{d,g}}{m} \cdot \left(-2\dot{s}^2 \frac{\|\mathbf{r}'_g \times (\mathbf{r}''_g \times \mathbf{r}'_g)\|}{\|\mathbf{r}'_g\|^3} \mathbf{S}(\mathbf{e}_{t,g}) \mathbf{S}(\mathbf{e}_{n,g}) \delta \mathbf{r}'_g \right),$$

ki je enak produktu izrazov (a) in (b3) preoblikujemo enako

$$\begin{aligned} C_3 &= -\dot{s}^2 \frac{2 \|\mathbf{r}'_g \times (\mathbf{r}''_g \times \mathbf{r}'_g)\|}{m \|\mathbf{r}'_g\|^3} (\mathbf{N}_{d,g} + \mathbf{B}_{d,g}) \cdot (\mathbf{e}_{t,g} \times (\mathbf{e}_{n,g} \times \delta \mathbf{r}'_g)) \\ &= -\dot{s}^2 \frac{2 \|\mathbf{r}'_g \times (\mathbf{r}''_g \times \mathbf{r}'_g)\|}{m \|\mathbf{r}'_g\|^3} ((\mathbf{N}_{d,g} + \mathbf{B}_{d,g}) \times \mathbf{e}_{t,g}) \cdot (\mathbf{e}_{n,g} \times \delta \mathbf{r}'_g) \\ &= -\dot{s}^2 \frac{2 \|\mathbf{r}'_g \times (\mathbf{r}''_g \times \mathbf{r}'_g)\|}{m \|\mathbf{r}'_g\|^3} (((\mathbf{N}_{d,g} + \mathbf{B}_{d,g}) \times \mathbf{e}_{t,g}) \times \mathbf{e}_{n,g}) \cdot \delta \mathbf{r}'_g. \end{aligned}$$

Za poenostavitev zapisa upoštevamo še, da je produkt $((\mathbf{N}_{d,g} \times \mathbf{e}_{t,g}) \times \mathbf{e}_{n,g})$ vektor v smeri $\mathbf{e}_{t,g}$ velikosti $\|\mathbf{N}_{d,g}\|$, medtem ko je $((\mathbf{B}_{d,g} \times \mathbf{e}_{t,g}) \times \mathbf{e}_{n,g})$ enak nič in dobimo

$$C_3 = -\dot{s}^2 \frac{2 \|\mathbf{r}'_g \times (\mathbf{r}''_g \times \mathbf{r}'_g)\|}{m \|\mathbf{r}'_g\|^3} \|\mathbf{N}_{d,g}\| (\mathbf{e}_{t,g} \cdot \delta \mathbf{r}'_g).$$

Naslednji člen

$$C_4 = -\frac{\mathbf{N}_{d,g} + \mathbf{B}_{d,g}}{m} \cdot (g \mathbf{S}(\mathbf{e}_{g,g}) \mathbf{S}(\mathbf{e}_{n,g}) + 2g \mathbf{e}_{g,g} \cdot \mathbf{e}_{n,g} - \dot{s}^2 \|\mathbf{r}'_g\|^2 \kappa_d) \delta \mathbf{e}_{n,g},$$

je enak produktu izrazov (a) in (b4). Mešani produkt ponovno preoblikujemo tako, da ciklično permutiramo faktorje:

$$\begin{aligned} C_4 &= -\frac{g}{m} (((\mathbf{N}_{d,g} + \mathbf{B}_{d,g}) \times \mathbf{e}_{g,g}) \times \mathbf{e}_{n,g}) \cdot \delta \mathbf{e}_{n,g} \\ &\quad - \frac{g}{m} 2 (\mathbf{e}_{g,g} \cdot \mathbf{e}_{n,g}) (\mathbf{N}_{d,g} + \mathbf{B}_{d,g}) \cdot \delta \mathbf{e}_{n,g} \\ &\quad + \frac{1}{m} \dot{s}^2 \|\mathbf{r}'_g\|^2 \kappa_d (\mathbf{N}_{d,g} + \mathbf{B}_{d,g}) \cdot \delta \mathbf{e}_{n,g}. \end{aligned}$$

Podobno postopamo še pri C_5 , ki ga dobimo kot produkt izrazov (a) in (b5); dobimo

$$C_5 = -\frac{g}{m} (((N_{d,g} + B_{d,g}) \times e_{g,g}) \times e_{b,g}) \cdot \delta e_{b,g} \\ - \frac{g}{m} (e_{g,g} \cdot e_{b,g}) (N_{d,g} + B_{d,g}) \cdot \delta e_{b,g}.$$

Linearizacija cele enačbe (9.22) je

$$\delta f_d = \delta f_d^1 + g (e_{g,g} \cdot \delta e_{t,g}) - \|r'_g\| \delta \ddot{s} - \frac{\dot{s}}{\|r'_g\|} (r'_g \cdot \delta r'_g) \\ - 2\dot{s} (r''_g \cdot e_{t,g}) \delta \dot{s} - \dot{s}^2 (e_{t,g} \cdot \delta r''_g) - \dot{s}^2 (r''_g \cdot \delta e_{t,g}).$$

9.7 Določanje lege delca v konstrukciji

Vzemimo, da je potujoči delec do časa t pretekel pot čez več elementov e_i^m konstrukcije dolžin L_i^m , za $i = 1, 2, \dots, N^m(t)$ ter se nahaja nekje na elementu $e_{N^m(t)+1}^m$. Potem je zveza med parametrom dolžine poti s in krajevnim parametrom x elementa $e_{N^m(t)+1}^m$ enaka

$$s(t) = \sum_{i=1}^{N^m(t)} L_i^m + x(t),$$

kjer je $N^m(t)$ število že pretečenih elementov konstrukcije. Glede na vpetost spremenljivke s v robne enačbe prostorskega nosilca, moramo posebej določiti lego delca glede na sredinsko točko $x = \frac{L}{2}$ elementa $e_{N^m(t)+1}^m$, kar dosežemo s pogojem

$$s(t) - \sum_{i=1}^{N^m(t)} L_i^m < \frac{L_{N^m(t)+1}^m}{2}.$$

9.8 Numerični primeri

Vpliv delca na konstrukcijo sprva verificiramo s preprostimi, analitično rešljivimi primeri, ter s primeri iz literature. Poleg običajnih podatkov za dinamično analizo konstrukcije po metodi Newmark moramo podati še velikost in smer težnostnega pospeška ter velikost in začetno hitrost delca.

Enačba za drugi krivočrtni bazni vektor $e_{n,g}$ (9.5) v imenovalcu vsebuje faktor $r''_g \times r'_g$. Zato morata biti r''_g in r'_g linearno neodvisna vektorja; to vključuje tudi zahtevo, da sta prvi in drugi odvod krajevnega vektorja po času neničelna vektorja:

$$r'_g \neq \mathbf{0} \\ r''_g \neq \mathbf{0}.$$

Seveda drugi pogoj ni izpolnjen za ravno (začetno) lego nosilca, ko težiščno os določa daljica. Zato dejansko obravnavamo le prehod delca prek nosilca v deformiranem (ukrivljenem) stanju. Tàko stanje je posledica upogiba pod lastno težo. Upogibnico izračunamo s statično analizo ob upoštevanju ustrezne porazdeljene obtežbe, ki nadomešča lastno težo nosilca. Izkaže se, da je račun prehoda delca numerično stabilen tudi za primer zelo majhnih deformacij, ki povzročijo pomike velikostnega reda 10^{-10} , kar je glede na računsko natančnost enakovredno ravnemu nosilcu. V tem smislu obravnavamo tudi prehod delca preko začetno ravnega nosilca.

9.8.1 Delec na klancu

Dršenje delca po togi nagnjeni podlagi predstavlja preprost primer enakomerno pospešenega gibanja z analitično rešitvijo. Vzemimo togo vpet nosilec kot kaže slika 9.2. Smer gravitacije je enaka nasprotni smeri tretjega baznega vektorja referenčne baze, $\vec{e}_g = -\vec{g}_3$ in ima velikost $g = 10$. Predpostavimo zelo visoke togosti

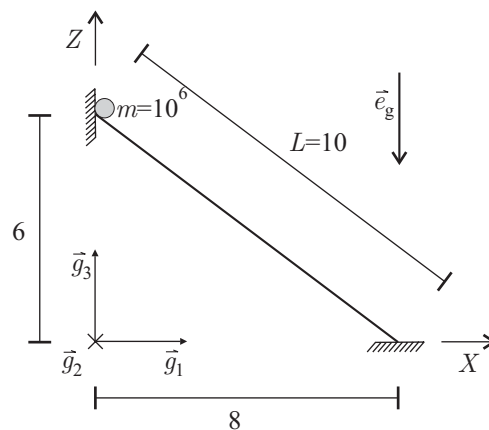
$$E = G = 10^{12},$$

s čimer simuliramo nepodajen nosilec. Ker začetno deformirano stanje zaradi upogiba nosilca pod lastno težo tvorijo pomiki velikostnega reda 10^{-10} , je nepodajnost nosilca numerično dovolj dobro upoštevana. Ostali podatki nosilca so

$$A = 1 \quad J = 0.1 \quad \rho = 1.$$

Nosilec modeliramo z enim elementom stopnje tri. Uporabimo numerično integracijo na štirih točkah. Numerični podatki računa so

$$\varepsilon_{\text{tol}} = 8 \cdot 10^{-2} \quad \varepsilon_{\text{New}} = 10^{-8}.$$



Slika 9.2: Začetna lega za primer delca na klancu
Figure 9.2: Particle on a slope: the initial configuration

Masa delca je $m = 10^6$. Obravnavamo primera drsenja delca po gladki ($\mu = 0$) in hrapavi ($\mu = 0.5$) podlagi. Pot delca primerjamo z analitično rešitvijo za primer nepodajne podlage:

$$s^{ANAL} = \frac{gt^2}{2} (\sin \alpha - \mu \cos \alpha).$$

Dinamično analizo odziva pri prehodu delca opravimo s konstantnim časovnim korakom velikosti $\Delta t = 0.5$. Začetna pogoja sta

$$s(0) = 0 \quad \dot{s}(0) = 0.$$

Iz enačbe (9.22) izračunamo pripadajoči pospešek

$$\ddot{s} = \frac{g(\vec{e}_g \cdot \vec{e}_t)}{\|\vec{r}^\vee\|}.$$

Ker so začetne deformacije zanemarljivo majhne, vzamemo kar $\|\vec{r}'\| = 1$. Kljub temu, da je $\dot{s} = 0$, vemo, da je $\dot{s} > 0$ za vsak $t > 0$, zato pri izračunu začetnega pospeška izberemo $\text{sign}(\dot{s}) = 1$. Tako dobimo začetni vrednosti drugega odvoda poti delca po času za oba testna primera:

$$\ddot{s} = 6$$

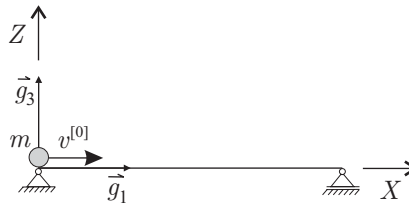
za gladko podlago in

$$\ddot{s} = 2$$

za hrapavo podlago. V primeru gladke podlage se numerični rezultati za $s(t)$ izvrstno ujemajo z analitičnimi; napaka je enakega reda kot pomiki zaradi povesa nosilca ($\approx 10^{-10}$), ki predstavljajo začetno (neodstranljivo) napako glede na analitično rešitev. V primeru hrapave podlage je razhajanja med numeričnimi in analitičnimi rešitvami opaznejše, vendar so relativne napake še vedno majhne ($\approx 10^{-6}$) in se s časom ne večajo.

9.8.2 Delec na prostoležečem nosilcu

Z odzivom prostoležečega nosilca pri prehodu delca so se ukvarjali že številni avtorji, med njimi Mofid in Akin (1996), Xu in sodelavci (1997), Yavari in sodelavci (2002) ter Lee (1996a), ki so obravnavali prehod delca s konstantno hitrostjo, medtem ko sta Lee (1996b) in Wang (1998) analizirala odziv nosilca pri pospešenem prehodu delca.



Slika 9.3: Začetna lega za primer delca na prostoležečem nosilcu

Figure 9.3: Simply supported beam: the initial configuration

Posebno poenostavitev predstavljenega problema, kjer ne upoštevamo dinamičnih efektov mase delca temveč zgolj obtežbo nosilca s silo, ki jo povzroči teža delca, predstavlja prehod točkovne sile preko nosilca (prehod sile). Za primer enakomernega gibanja sile obstaja tudi analitična rešitev po linearni teoriji. Analitične pomike v prečni smeri (v smeri obtežbe) izračunamo po obrazcu (glej [Muršič, 1972])

$$y(x, t) = \frac{2Fm}{A\rho L} \sum_{n=1}^{\infty} \frac{1}{\omega_n^2 - \Omega_n^2} \left(\sin \Omega_n t - \frac{\Omega_n}{\omega_n} \sin \omega_n t \right) \sin \frac{n\pi x}{L} \quad (9.42)$$

$$\Omega_n = \frac{n\pi v^{[0]}}{L}$$

$$\omega_n = \frac{n^2 \pi^2}{L^2} \sqrt{\frac{EJ_1}{A\rho}},$$

kjer $v^{[0]}$ označuje konstantno hitrost prehoda sile in F njeno velikost. Namesto točne rešitve $y(x, t)$ za primerjavo pomikov vzamemo približek, pri katerem uporabimo prvih deset členov vrste (9.42). V pričujočem poglavju izpeljano teorijo vpliva delca na nosilec je preprosto poenostaviti za primer prehoda

sile s konstantno hitrostjo. V sistem enačb gibalne enačbe delca (9.22) ne dodamo, upoštevamo pa robni enačbi (9.27) oziroma (9.28); v njih prilagodimo sile, ki določajo vpliv delca na konstrukcijo tako, da produkt mase in težnostnega pospeška nadomestimo s potujočo silo \vec{F} , preostale člene, ki vsebujejo maso, pa izločimo in dobimo

$$\begin{aligned}\vec{T}_d &= -\left(\vec{F}_d \cdot \vec{e}_t\right) \vec{e}_t = -\left(\vec{F} \cdot \vec{e}_t\right) \vec{e}_t \\ \vec{N}_d &= -\left(\vec{F}_d \cdot \vec{e}_n\right) \vec{e}_n = -\left(\vec{F} \cdot \vec{e}_n\right) \vec{e}_n \\ \vec{B}_d &= -\left(\vec{F}_d \cdot \vec{e}_b\right) \vec{e}_b = -\left(\vec{F} \cdot \vec{e}_b\right) \vec{e}_b.\end{aligned}$$

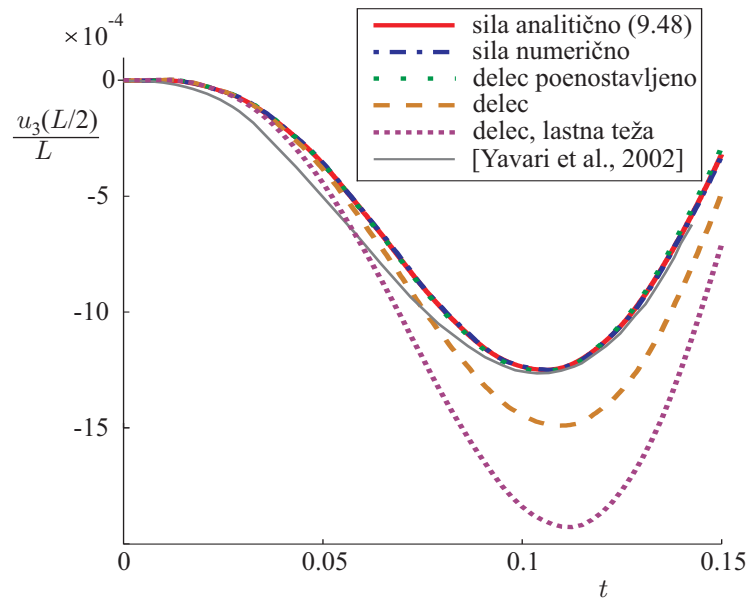
Trenutno pozicijo s potujoče sile določimo z obrazcem za enakomerno gibanje $s = vt$ in $v = v^{[0]}$.

Primer 1. Vzemimo prostoležeče podprt nosilec dolžine $L = 4.352$, prek katerega s konstantno hitrostjo $v = 27.49$ potuje delec z maso $m = 21.83$, slika 9.3. Ostale karakteristike nosilca so

$$\begin{aligned}E &= 2.02 \cdot 10^{11} & G &= 7.7 \cdot 10^{10} & \rho &= 1.5267 \cdot 10^4 \\ A_1 &= 1.31 \cdot 10^{-3} & A_2 &= A_3 &= 9.16 \cdot 10^{-4} \\ J_1 &= 1.142 \cdot 10^{-6} & J_2 &= J_3 &= 5.71 \cdot 10^{-7}.\end{aligned}$$

Podatki so privzeti po literaturi [Yavari et al., 2002]. Gravitacija deluje v nasprotni smeri tretjega baznega vektorja: $\vec{e}_g = -\vec{g}_3$, težnostni pospešek pa je velikosti $g = 9.81$. Numeričnih podatkov računa Yavari in sodelavci (2002) ne navajajo, medtem ko za račun istega primera uporabita Mofid in Akin (1996) mrežo 10 linearnih elementov (ostali numerični podatki prav tako niso navedeni). Za vse numerične izračune, razen za referenčno rešitev, kjer izberemo mrežo stotih elementov, izberemo mrežo šestnajstih elementov z dvema internima točkama, numerično integracijo izvedemo s štirimi integracijskimi točkami. Izračuni potekajo z nespremenljivim časovnim korakom velikosti $\Delta t = 0.001$. Ob predpostavki o konstantni hitrosti delec (oziroma sila) preteče nosilec do časa 0.15, oziroma v 150 časovnih korakih. Potrebno je opozoriti, da pri numeričnem izračunu prehoda sile predpostavimo konstantno hitrost, medtem ko pri prehodu delca podajamo le začetno hitrost $v^{[0]}$ enako izbrani hitrosti v ; nato se hitrost s časom spreminja v skladu z gibalno enačbo delca, vendar so spremembe ob izbiri podlage brez trenja tako majhne (odstopanja opravljene poti pri posameznih časih so velikostnega reda 10^{-4}), da ne vplivajo na grafično natančnost. Na sliki 9.4, kjer so zbrani rezultati vertikalnih pomikov sredine nosilca, normirani z dolžino nosilca, lahko opazimo, da smo poleg numerične analize prehoda sile opravili še tri numerične analize za prehod delca, katerih rezultati se bistveno razlikujejo. Referenčno rešitev predstavlja graf gosto pikčaste vijolične krivulje; ti rezultati so skladni s predstavljenimi teorijo in upoštevajo začetno deformirano obliko nosilca - upogib zaradi lastne teže, vendar je na sliki 9.4 zaradi lažje primerjave z ostalimi rezultati prikazan le pomik zaradi dinamične obtežbe z delcem. Rezultat, predstavljen s črtkano rumeno-rjavo črto, začetne ukrivljene lege zaradi lastne teže nosilca ne upošteva. Oba rezultata bistveno odstopata od rezultatov iz literature [Mofid, Akin, 1996] in [Yavari et al., 2002], zato smo pri naslednjem numeričnem izračunu dodatno upoštevali poenostavljen pristop avtorjev omenjenih člankov, ki ne zajema pospeška v normalni smeri. Tako redko pikčasta zelena krivulja predstavlja graf pomika sredine nosilca, kjer poleg upogiba zaradi lastne teže ne upoštevamo tudi pospeškov v normalni smeri, ki nastopajo v enačbah (9.22) in (9.25); ob upoštevanju teh poenostavitev in ob predpostavki, da je koeficient trenja enak nič, dobita enačbi (9.22) in (9.25) obliko

$$\begin{aligned}f_d : g(\vec{e}_g \cdot \vec{e}_t) - \ddot{s} \|\vec{r}^{\prime\prime}\| - \dot{s}^2 (\vec{r}^{\prime\prime} \cdot \vec{e}_t) &= 0 \\ \vec{N}_d &= -\left(\vec{F}_d \cdot \vec{e}_n\right) \vec{e}_n.\end{aligned}$$



Slika 9.4: Primerjava prečnih pomikov sredine prostoležečega nosilca s potujočo silo in potujočim delcem; vijolična pikčasta črta prikazuje numerično rešitev ob upoštevanju začetno deformiranega nosilca, v ostalih primerih je privzet začetno raven nosilec

Figure 9.4: Lateral displacements at the mid point of simply supported beam when moving particle/load is applied; the purple dotted-line represents the numerical solution considering initially deformed shape due to gravity, other numerical results consider initially straight beam

Neupoštevanje dinamičnega efekta mase v normalni smeri vodi do takega prečnega pomika na sredini nosilca, da se do grafične natančnosti ujema s pomiki zaradi prehoda sile; po tako poenostavljeni analizi se tudi največji vertikalni pomik sredine nosilca ujame z največjim vertikalnim pomikom sredine nosilca iz literature (glej [Mofid, Akin, 1996] in [Yavari et al., 2002]). Tudi pri numerični analizi prehoda sile (pikčasto-črtana modra krivulja) ne upoštevamo začetnega deformiranega stanja zaradi vpliva lastne teže. S tem dosežemo ujemanje numerične rešitve z analitično (9.42).

Primerjava pomikov na sliki 9.4 kaže na precejšnjo podcenjenost pomikov na sredini nosilca v primeru preveč poenostavljenih analiz. V obravnavanem primeru dobimo po upoštevanju normalnega pospeška približno za 20% večje maksimalne prečne pomike sredine nosilca, kot če pospeškov ne upoštevamo, medtem ko upoštevanje začetno deformiranega stanja konstrukcije zaradi vpliva lastne teže pomik poveča za dodatnih 30%.

Primer 2. Prostoležeči nosilec v ravnini, obtežen s premičnim delcem z maso, obravnava tudi Lee, in sicer v [Lee, 1996a] se delec giblje z enakomerno hitrostjo, v [Lee, 1996b] pa s konstantnim pospeškom. Podatki o nosilcu so

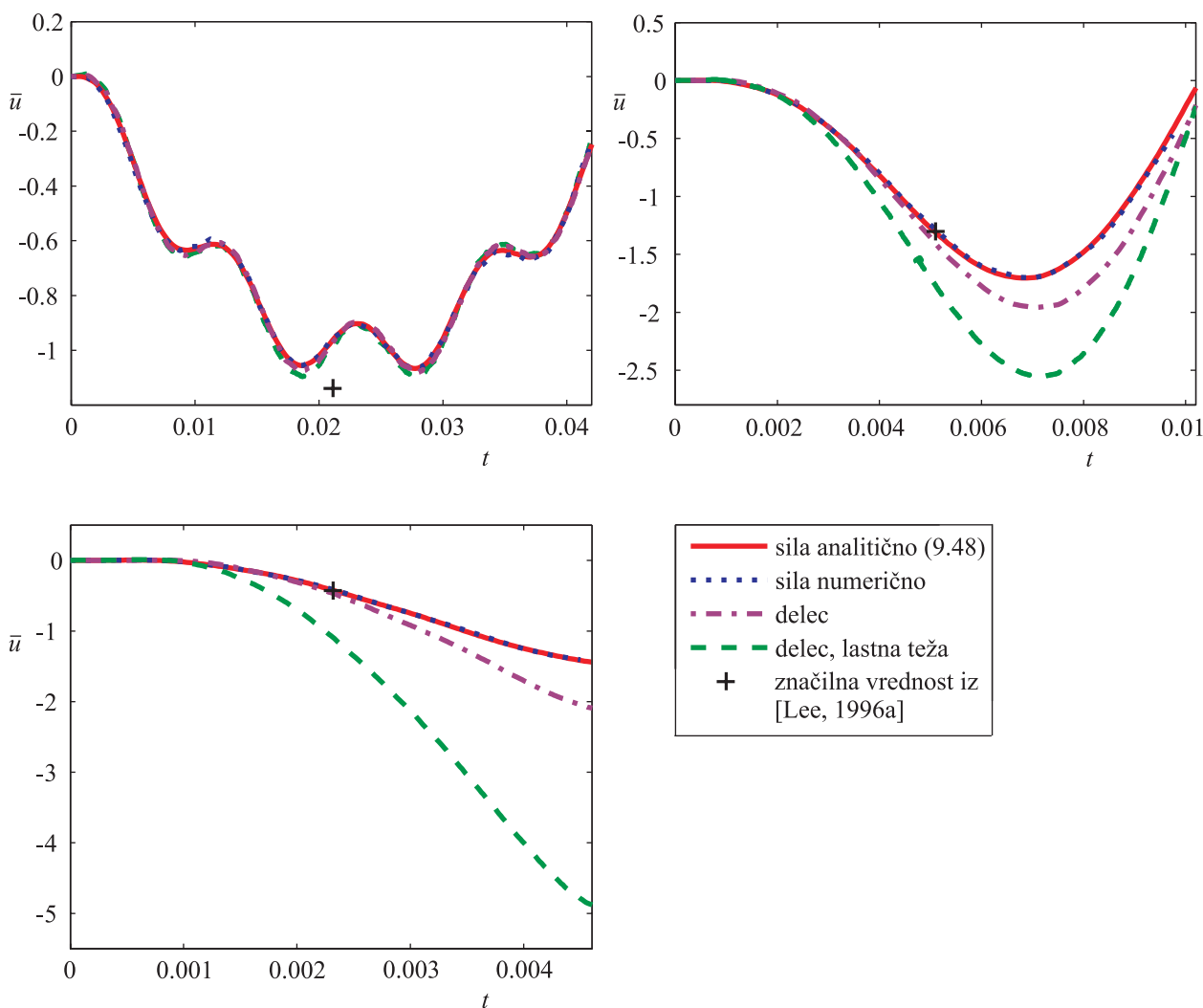
$$\begin{aligned}
 E &= 207 \cdot 10^9 & G &= 77.6 \cdot 10^9 \\
 L &= 1 & \rho &= 7700.
 \end{aligned}$$

Lee (1996a) analizira celo paleto primerov enakomernega gibanja delca; izmed njih izberemo primer okroglega prereza s ploščino $A = 0.00179$ in z vztrajnostnim momentom $J_1 = J_2 = 2.55115 \cdot 10^{-7}$, za

delec pa predpostavimo tri različne začetne hitrosti (primeri A , B in C):

$$v_A = 21.3876 \quad v_B = 97.217 \quad v_C = 213.877.$$

Nosilec modeliramo z 32 elementi za primer A oziroma s 16 elementi za primera B in C ; v vseh treh primerih za interpolacijske funkcije izberemo polinome stopnje šest, numerično integracijo izvršimo s sedmimi integracijskimi točkami. Začetni korak je velikosti $\Delta t_0 = 2.5 \cdot 10^{-4}$ in se spreminja v skladu z zahtevano natančnostjo $\varepsilon_{\text{tol}} = 10^{-5}$. Za ustavitev Newtonove iteracije postavimo omejitev $\varepsilon_{\text{New}} = 10^{-8}$. Hitrost delca se spreminja v skladu z gibalno enačbo delca, vendar spremembe minimalno odstopajo od začetne hitrosti delca in ne vplivajo na grafično natančnost rezultatov.



Slika 9.5: Primerjava rezultatov za drugi primer prostoležečega nosilca; zelena črtkana črta prikazuje rezultate v primeru, ko upoštevamo začetno deformirano lego nosilca, pri ostalih rezultatih predpostavljamo začetno raven nosilec

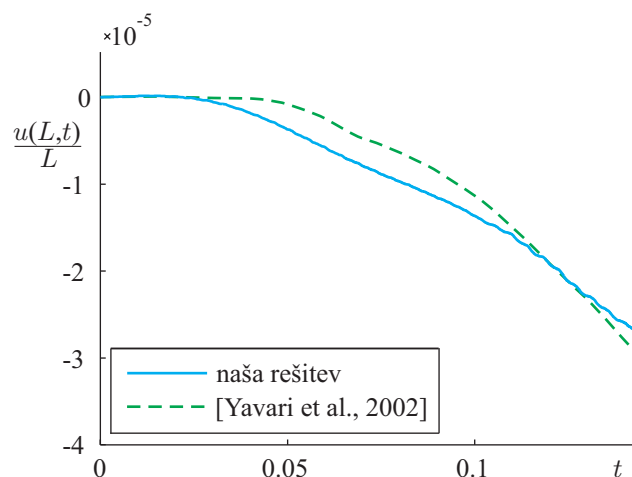
Figure 9.5: The lateral displacements at the mid point of simply supported beam (case 2) when moving particle/load is applied; the green dashed-line represents the numerical solution considering initially deformed shape due to gravity, other numerical results consider initially straight beam

Na grafu 9.5 so prikazani rezultati normiranih prečnih pomikov $\bar{u} = \frac{u(L/2,t)}{u_s(L/2)}$, kjer je za normiranje uporabljen statični pomik $u_s(L/2) = \frac{mgL^3}{48EJ}$. Analitični rezultati (9.42) pri enakomernem prehodu sile označuje polna rdeča črta, numerični izračun pri prehodu sile pa pikčasta modra črta. Pri obeh je predpostavljena ravna začetna lega. Ostala dva grafa prikazujeta numerične rezultate pri prehodu delca: mešana vijolična črta predpostavlja ravno začetno lego, zelena črtkana črta pa prikazuje rezultate ob upoštevanju začetno deformirane lege zaradi upogiba nosilca pod lastno težo (ponovno prikazujemo in primerjamo le pomik zaradi dinamične obtežbe z delcem). Na grafe je dodana še značilna vrednost rezultatov iz [Lee, 1996a], ki jih označuje črn križec. V vseh treh primerih se numerični rezultati pri prehodu sile do grafične natančnosti ujemajo z analitično rešitvijo. Odziv pri prehodu delca je praviloma večji kot pri prehodu sile; ta vpliv se povečuje z večanjem hitrosti prehoda. Veliko večji, v primeru *C* celo še enkrat večji odziv dobimo, če upoštevamo začetno deformirano lego nosilca zaradi lastne teže. Značilni vrednosti iz [Lee, 1996a] se za primera *B* in *C* do grafične natančnosti ujameta z odzivom konstrukcije zaradi prehoda sile in sta v primerjavi z našimi izračuni podcenjena.

9.8.3 Delec na previsnem nosilcu

Numerično rešitev prehoda delca prek enostransko togo vpetega nosilca smo zasledili le v delih Mofida in Akina (1996) ter Yavarija s sodelavci (2002), kjer je model Timoshenkovega nosilca poenostavljen v sistem togih palic in dvojnih vzmeti. Po [Yavari et al., 2002] povzemamo naslednje podatke:

$$\begin{aligned}
 E &= 2.068 \cdot 10^{11} \text{ N/m}^2 & G &= 7.929 \cdot 10^{10} \text{ N/m}^2 \\
 L &= 7.62 \text{ m} & \rho &= 795.73 \text{ kg/m}^3 \\
 J_t &= J_1 + J_2 & A &= 5.89 \cdot 10^{-3} \text{ m}^2 \\
 J_1 &= J_2 = 4.5785 \cdot 10^{-5} \text{ m}^4 & A_1 &= A_2 = 4.91 \cdot 10^{-3} \text{ m}^2.
 \end{aligned}$$



Slika 9.6: Primerjava rezultatov za primer prehoda delca prek previsnega nosilca
 Figure 9.6: Moving particle on cantilever beam: comparison of approximative solutions

Yavari in sodelavci navajajo podatke v anglosaškem merilnem sistemu. Pri preračunu v standardne merke enote smo uporabili naslednje pretvorne faktorje

$$\begin{aligned} 1 \text{ in.} &= 0.02540 \text{ m} \\ 1 \text{ psi} &= 6.894757 \cdot 10^3 \text{ N/m}^2 \\ 1 \text{ lb} &= 4.44823 \text{ N.} \end{aligned}$$

Delec z maso $m = 53.57 \text{ kg}$ pošljemo prek nosilca z začetno hitrostjo $v^{[0]} = 50.8 \text{ m/s}^2$ tako, da potuje od podprtega proti prostemu krajišču. Podatkov o numeričnem računu v literaturi ne navajajo. Nosilec modeliramo z 32 elementi stopnje 3 s po štirimi integracijskimi točkami. Za začetni korak izberemo $\Delta t_0 = 5 \cdot 10^{-4}$, ki se spreminja v skladu z zahtevano lokalno natančnostjo $\varepsilon_{\text{tol}} = 10^{-5}$, medtem ko za ustavitev Newtonove iteracije zahtevamo natančnost $\varepsilon_{\text{New}} = 10^{-8}$.

Relativne pomike prostega krajišča prikazujemo na sliki 9.6. Primerjava z rezultatom iz literature kaže različen potek odziva prostega krajišča, vendar se velikostni razred pomikov ujema. Maksimalen pomik prostega krajišča konzole po poenostavljeni teoriji je nekoliko precenjen.

9.8.4 Vodni tobogani

Na koncu obravnavajmo še dinamično analizo dveh vodnih toboganov.

Raven vodni tobogan. Podatke za prvi vodni tobogan črpamo iz internega poročila o statični analizi vodnih toboganov [Zupan et al., 2005]. Tobogan je zgrajen iz polimernega materiala, kakršnega v svoji proizvodnji uporablja podjetje Veplas [Vedenik, 2005]. Deformacija pri mejni napetosti znaša $\varepsilon_{\text{mejni}} = 0.023$. Za majhne deformacije je odvisnost med deformacijami in napetostmi linearna; raztros rezultatov enoosnih preizkusov kaže na elastični modul E med $8 \cdot 10^9 \text{ N/m}^2$ in $1.2 \cdot 10^{10} \text{ N/m}^2$. Za račun izberemo enega manj ugodnih rezultatov

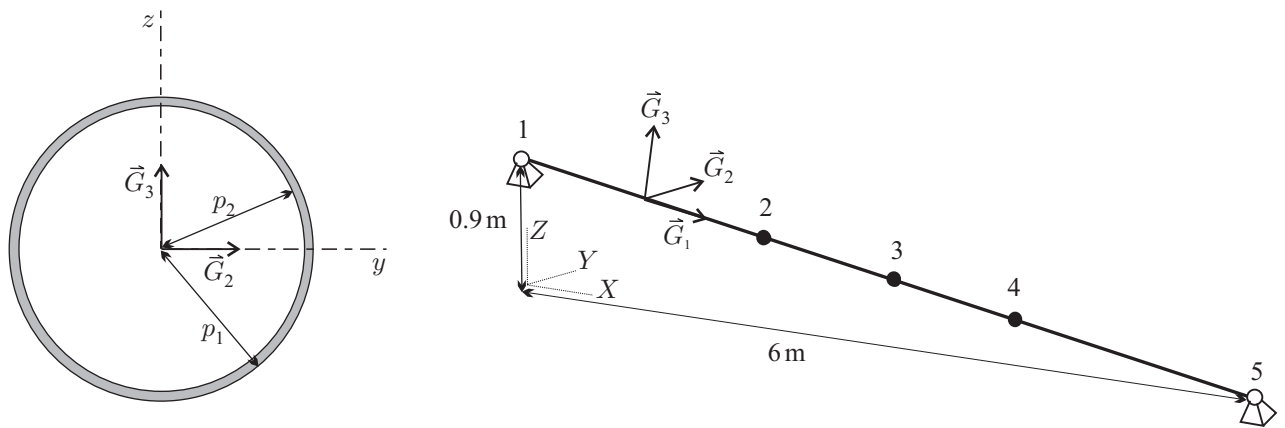
$$E = 8.2 \cdot 10^9 \text{ N/m}^2.$$

Upoštevamo strižno tog material, zato vzamemo $G = 10E$. Prerez toboganov je kolobar, ki ga določata kroga s polmeroma $p_1 = 0.605 \text{ m}$ in $p_2 = 0.6 \text{ m}$ (slika 9.7, levo). Za določitev deformacijskega stanja v prečnem prerezu predpostavimo v skladu s predpostavkami teorije nosilcev linearen potek deformacij:

$$\varepsilon(y, z) = \gamma_1 + y\kappa_3 + z\kappa_2. \quad (9.43)$$

Raven tobogan z naklonom 15% glede na vodoravno ravnino je sestavljen iz treh enako dolgih ravnih segmentov, ki so med seboj togo povezani. Je obojestransko nepomično členkasto podprt tako, da je preprečen torzijski zasuk. Podpori sta v horizontalni smeri na razdalji 6 m in v vertikalni smeri na razdalji 0.9 m. Poleg obtežbe z lastno težo ($\rho = 2692.74 \text{ kg/m}^3$, gravitacija deluje v smeri vektorja $-\vec{g}_3$) in točkovnih obtežb na mestu spojev $F = -800 \text{ N}$ v globalni vertikalni smeri upoštevamo še druge obtežbe, povzete po [Zupan et al., 2005]:

1. *voda na toboganu*: porazdeljena obtežba v smeri gravitacije velikosti 200 N/m po vsej dolžini;
2. *obtežba z vetrom*: porazdeljena obtežba v smeri lokalne osi, določene z vektorjem \vec{G}_2 , velikosti 6000 N/m in v smeri lokalne osi, določene z vektorjem \vec{G}_3 , velikosti -6000 N/m , obe vzdolž celotne težiščne osi tobogana;



Slika 9.7: Prečni prerez visokih vodnih toboganov; geometrijski podatki ravnega tobogana
 Figure 9.7: Cross-section of high water slides; geometrical data for straight water slide

3. *obtežba (teža) uporabnikov tobogana*: porazdeljena obtežba v smeri gravitacije v smeri, določeni z vektorjem \vec{g}_3 , velikosti -1500 N/m po vsej dolžini;
4. *obtežba s snegom*: porazdeljena obtežba v smeri gravitacije velikosti 2200 N/m po vsej dolžini.

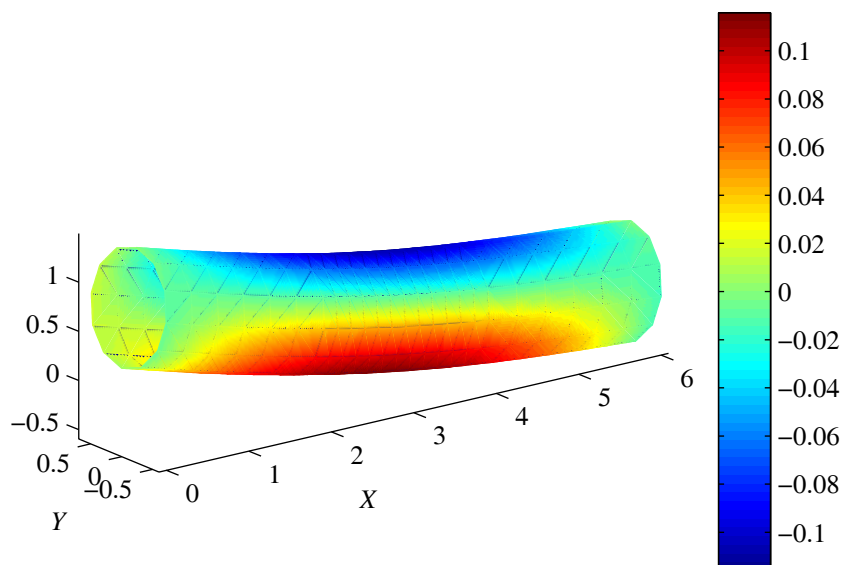
Najprej opravimo statično analizo z enakimi obtežbami kot v [Zupan et al., 2005]. Obtežba uporabnikov tobogana Zupan in sodelavci upoštevajo konzervativno; kot sami navajajo, bi predpisom zadostili z upoštevanjem enake porazdeljene obtežbe zgolj na dolžini 1 m; vendar bi v tem primeru morali poiskati najmanj ugodno lego uporabnika. Za dinamično analizo vpliv uporabnikov namesto s porazdeljeno obtežbo modeliramo s pomičnim delcem z maso $1500/g \text{ kg}$ ($g = 9.81 \text{ m/s}^2$) in začetno hitrostjo $v^{[0]} = 10 \text{ m/s}$.

Preglednica 9.1: Najvišje vrednosti deformacij in pomikov za primer ravnega tobogana
 Table 9.1: Straight water slide: maximum values of deformations and displacements

	deformacije [%]	pomik [cm]
statika	0.115	0.664
dinamika	0.106	0.568
[Zupan et al., 2005]	0.11	0.66
relativna razlika [%]	7.83	14.4

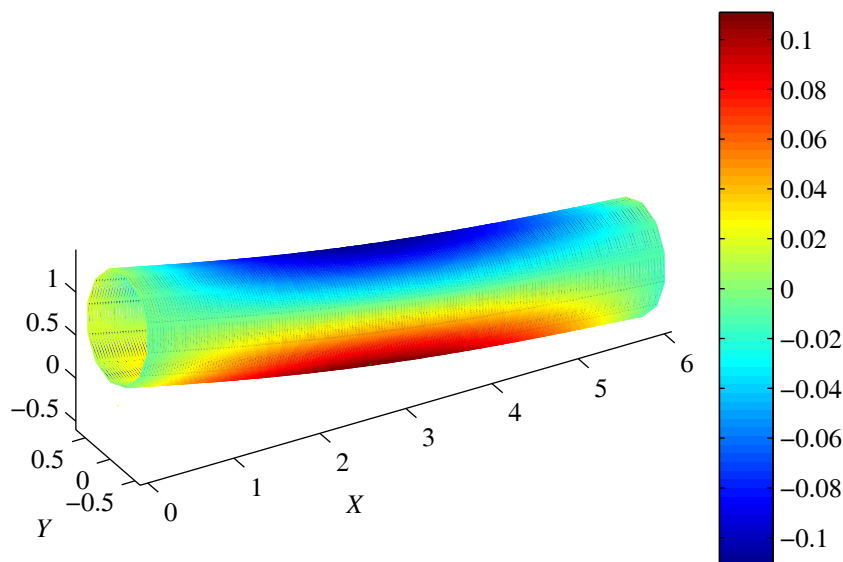
Model za statično analizo tobogana izberemo enak kot Zupan in sodelavci (2005); modeliramo ga s štirimi elementi stopnje 6, za integracijo po kraju vzamemo sedem integracijskih točk; krajna segmenta modeliramo z enim, sredinskega pa z dvema elementoma (slika 9.7, desno). Dinamično analizo opravimo z mrežo 15 elementov stopnje 6 s konstantnim korakom velikosti $\Delta t = 0.04 \text{ s}$. Za ustavitev Newtonove iteracije postavimo zahtevo $\varepsilon_{\text{New}} = 10^{-8}$.

Na sliki 9.8 prikazujemo potek normalnih deformacij prereзов in deformirano obliko tobogana za primer statične analize, slika 9.9 pa prikazuje ovojnico normalnih deformacij prereзов po času in končno deformirano obliko tobogana za primer dinamične analize. Dinamično analizo smo opravili na začetno ukrivljeni legi, ki jo poleg teže povzročijo še ostale stalne porazdeljene obtežbe (voda, sneg, veter). Potek deformacij je za oba načina analize primerljiv. Najvišje vrednosti deformacij in pomikov prikazujemo



Slika 9.8: Potek osnih deformacij po obodu prereza na deformirani legi za primer statične analize ravnega tobogana; pomiki konstrukcije so pomnoženi s faktorjem 30, barvna skala označuje deformacije v procentih

Figure 9.8: Static analysis of straight water slide: axial deformations on the deformed configuration; displacements are multiplied by factor 30, deformations are multiplied by factor 100 (in per cent)



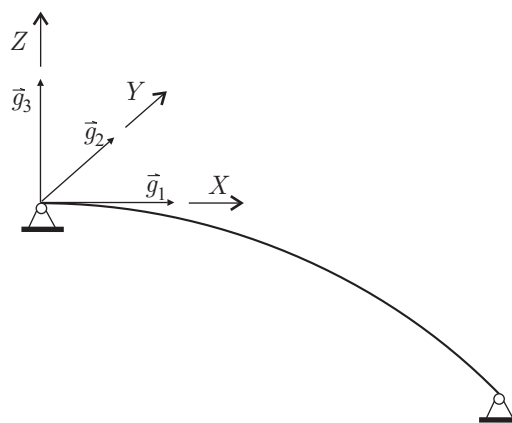
Slika 9.9: Ogrinjača poteka osnih deformacij na obodu prereza na deformirani legi za primer dinamične analize ravnega tobogana; pomiki konstrukcije so pomnoženi s faktorjem 30, barvna skala označuje deformacije v procentih

Figure 9.9: Dynamic analysis of straight water slide: envelope of axial deformations on the deformed configuration; displacements are multiplied by factor 30, deformations are multiplied by factor 100 (in per cent)

v preglednici 9.1. Pri dinamični analizi sta obe vrednosti nekoliko manjši kot pri statični analizi, kar je pričakovano glede na to, da je teža uporabnika pri statični analizi upoštevana kot porazdeljena obtežba vzdolž celotne dolžine tobogana. Najvišji vrednosti po statični analizi se ujemata z vrednostima iz literature [Zupan et al., 2005].

Ukrivljen vodni tobogan. Težiščna os ukrivljenega vodnega tobogana ima obliko osmine krožnice v navpični ravnini s polmerom 10 m, slika 9.10. Konstrukcijo podpremo zgolj na krajiščih in sicer v levem krajišču (vrh tobogana) poleg pomikov preprečimo torzijski zasuk ($q_1^0 = 0$), v desnem krajišču (dno tobogana) pa poleg pomikov še torzijski zasuk in zasuk iz ravnine ($q_1^L = 0$ in $q_3^L = 0$). Gravitacija deluje v smeri, ki je nasprotna tretjemu baznemu vektorju referenčnega koordinatnega sistema. Ostali geometrijski in materialni podatki so enaki kot v primeru ravnega tobogana, razen strižnega modula, za katerega izberemo ustrežnejšo vrednost: $G = \frac{E}{2}$. Od ravnega vodnega tobogana privzamemo tudi obtežbe vključno z maso in začetno hitrostjo delca, s katerim modeliramo kopalca. Konstrukcijo modeliramo s 30 ukrivljenimi elementi šeste stopnje, numerično integracijo izvedemo s sedmimi integracijskimi točkami. Ponovno ločimo statično in dinamično analizo. Pri obeh analizah za zaključek Newtonove iteracije postavimo zahtevo $\varepsilon_{\text{New}} = 10^{-6}$. Dinamično analizo opravimo z nespremenljivim korakom $\Delta t = 0.03$ s. Začetno obliko tobogana za dinamično analizo določimo s statično analizo kot posledico obremenitve s statičnimi obtežbami (lastna teža, teža vode na toboganu in obtežba z vetrom). Bočna obtežba z vetrom povzroči prostorsko ukrivljeno začetno lego nosilca. Nato tobogan dinamično obremenimo še s pomičnim delcem. Potek normalnih deformacij prerezov vzdolž nosilca po statični analizi je zelo podoben ovojnici teh deformacij po dinamični analizi, zato potekov deformacij vzdolž nosilca grafično ne prikazujemo. V preglednici 9.2 primerjamo le največje deformacije in pomike po obeh analizah. Maksimalne deformacije in maksimalni pomiki po obeh analizah so skoraj enaki, kar je posledica dokaj nizke hitrosti kopalca, ki povzroči majhen dinamičen odziv konstrukcije, po drugi strani pa pri statični analizi vpliv kopalca upoštevamo kar vzdolž celotne dolžine težiščne osi. Gibanje delca primerjamo še z rezultati primera, ko za tobogan predpostavimo, da je tog nosilec. Diferencialna enačba, ki opisuje gibanje delca po krožnici, skupaj s pripadajočima začetnima pogoja, je:

$$\ddot{s}_t(t) = g \sin \frac{s_t(t)}{R} \quad s_t(0) = 0 \quad \dot{s}_t(0) = 10. \quad (9.44)$$



Slika 9.10: Začetna geometrija ukrivljenega tobogana
 Figure 9.10: Initially curved water slide: the initial configuration

Začetno nalogo (9.44) rešimo numerično z uporabo programskega paketa *Mathematica* [Wolfram, 2003]. Primerjavo poti, hitrosti in pospeška delca po deformabilnem in po togem toboganu (9.44) prikazujemo

v preglednici 9.3. Po pričakovanjih majhne deformacije deformabilnega tobogana (glej preglednico 9.2) ne vplivajo bistveno na potek gibanja delca po toboganu.

Preglednica 9.2: Najvišje vrednosti deformacij in pomikov za primer ukrivljenega tobogana

Table 9.2: Curved water slide: maximum values of deformations and displacements

	deformacije [%]	pomik [cm]
statika	0.164	0.00933
dinamika	0.161	0.00931
relativna razlika [%]	1.83	0.21

Preglednica 9.3: Ukrivljen tobogan: pomiki, hitrosti in pospeški delca za primera deformabilnega in togega tobogana

Table 9.3: Displacements, velocities and accelerations for a deformable and rigid curved water slide

čas	pomik		hitrost		pospešek	
	s	s_t	v	$v_t = \dot{s}_t$	a	$a_t = \ddot{s}_t$
0.9	0.91	0.90	10.12	10.04	0.73	0.88
1.8	1.82	1.81	10.23	10.16	1.68	1.77
2.7	2.75	2.73	10.42	10.36	2.62	2.65
3.6	3.70	3.68	10.70	10.64	3.54	3.53
4.5	4.68	4.65	11.06	10.99	4.51	4.40
5.4	5.70	5.66	11.51	11.43	5.43	5.26
6.3	6.76	6.71	12.04	11.94	6.31	6.10

10 Zaključek

V disertaciji predstavljamo novo formulacijo in nove numerične metode za reševanje prostorskih linijskih konstrukcij. Poglavitne novosti predstavljene formulacije in postopkov so:

- Zapis enačb za analizo prostorskih nosilcev po geometrijsko točni Reissner-Simovi teoriji prostorskih nosilcev z elementi in operacijami kvaternionske algebre, pri čemer so rotacije parametrizirane z rotacijskim kvaternionom.
- Linearizacija enačb nosilca v kvaternionskem zapisu in algoritem za konsistentno upoštevanje linearnih popravkov rotacijskih kvaternionov.
- Nova družina končnih elementov za statično analizo prostorskih nosilcev po kolokacijski metodi diskretizacije, ki temelji na diskretizaciji konsistentnih enačbah v šibki obliki, kjer za osnovne neznanke izberemo pomike in rotacijske kvaternione.
- Nova družina končnih elementov za dinamično analizo prostorskih nosilcev po kolokacijski metodi, z izborom šibkih konsistentnih enačb za vodilne enačbe problema ter pomikov in rotacijskih kvaternionov za osnovne neznanke, prirejeno za časovne integratorje družine Runge-Kutta.
- Družina končnih elementov za dinamično analizo prostorskih nosilcev z enako diskretizacijo neznanek in enačb po kraju ter s posplošeno časovno integracijo Newmark, prirejeno za rotacijske kvaternione.
- Poseben pristop preoblikovanja robnih pogojev za reševanje začetnega problema (po času), ki algebrske robne pogoje spremeni v diferencialne enačbe po času ter sočasno ohranja simetrijo končnega elementa po kraju.
- Razširitev zgornjih formulacij s povezanim reševanjem odziva konstrukcije ob hkratnem vplivu potujočega delca z maso.

Poglavitne prednosti predstavljene kvaternionske parametrizacije rotacij so:

- Kvaternionska parametrizacija rotacij odpravlja dvojnost rotacij, ki ju v klasičnem pristopu z vektorsko parametrizacijo rotacij predstavljajo trije rotacijski parametri in rotacijska matrika, saj nam rotacijski kvaternioni služijo kot edina z rotacijami povezana količina. Rotacijski kvaternioni nam služijo za parametrizacijo rotacij, za rotacijo prečnih prereзов in za koordinatno transformacijo.
- Kvaternionski zapis enačb, skupaj z naravo rotacijskih kvaternionov, omogoča preprostejšo linearizacijo enačb v primerjavi z vektorsko parametrizacijo rotacij.

Značilnosti in prednosti predstavljenih končnih elementov so:

- Končni elementi omogočajo poljubno ukrivljeno in zvito začetno lego prostorskega nosilca.
- Končni elementi so objektivni in nimajo težav s strižnim blokiranjem ne glede na izbiro integracije.
- Poleg nelinearne geometrije omogočajo vgradnjo različnih nelinearno-elastičnih materialov.
- Dinamično analizo lahko opravimo z dvema bistveno različnima postopkoma integracije po času:
 - z uporabo že razvitih integratorjev Runge-Kutta, kar omogoča izjemno enostavno implementacijo in vse prednosti teh metod;
 - z Newmarkovo integracijo za prostorsko rotacijo, posebej prirejeno za potrebe parametrizacije rotacij z rotacijskimi kvaternioni.
- Nov numerični postopek za povezano analizo dinamičnega odziva nosilca pri prehodu delca z maso ali pri prehodu sile ob hkratni nelinearni geometriji nosilca, kjer
 - omogočamo poljubno začetno lego, poljubne začetne pogoje in poljubno podpiranje nosilca;
 - dopuščamo možnost začetne statične analize pred dinamično analizo za izračun začetno deformirane lege zaradi lastne teže in drugih stalnih obtežb;
 - upoštevamo prepletenost enačb prek lege delca in medsebojnih sil med delcem in konstrukcijo.
- Predstavljeni končni elementi predstavljajo svež pristop na področju prostorskih nosilcev in odpirajo nove možnosti za razvoj področja numeričnega modeliranja konstrukcij.

11 Povzetek

V disertaciji smo prikazali teoretično izpeljavo in numerično implementacijo nove družine končnih elementov za statično in dinamično analizo prostorskih linijskih konstrukcij, osnovano na kinematično točni teoriji prostorskih nosilcev. Linijsko konstrukcijo smo modelirali s težiščno osjo in družino prečnih prerezov. Enačbe modela in izpeljani numerični algoritem omogočajo poljubno začetno ukrivljeno in zvito obliko in nepravokoten kot med težiščno osjo in prerezi nosilca. Za osnovne neznanke problema smo izbrali kinematične količine, pomike težiščne osi v običajni vektorski parametrizaciji in zasuke prečnih prerezov v kvaternionski parametrizaciji. Zaradi izbrane kvaternionske parametrizacije rotacij smo enačbe prostorskega nosilca lahko v celoti zapisali z operacijami in elementi kvaternionske algebre in se popolnoma izognili uporabi rotacijske matrike in rotacijskega vektorja. Tako smo se izognili dvojnosti rotacijska matrika-rotacijski vektor, ki je značilna za klasične elemente, in s tem povezanih pretvorb, kar je povečalo računsko učinkovitost in preglednost posameznih izrazov. V delu smo podrobno predstavili algebro kvaternionov in izpeljali povezave med kvaternionsko in v teorijah nosilcev bolj uveljavljeno parametrizacijo rotacij z rotacijskim vektorjem. Enačbe smo reševali numerično po metodi končnih elementov. Enačbe smo diskretizirali po metodi kolokacije, osnovne neznanke pa interpolirali skozi diskretne vrednosti s polinomi poljubnih stopenj. Z izbiro izoparametrične interpolacije za vse štiri komponente rotacijskega kvaterniona in ob uporabi normalizacije v vmesnih, interpoliranih točkah, smo zagotovili ohranjanje objektivnosti deformacij. Točke diskretizacije in kolokacije smo pohenotili in s tem dodatno izboljšali natančnost elementa. V notranjih kolokacijskih točkah smo zadostili šibkim konsistenčnim enačbam, kar pomeni, da smo zahtevali enakost odvodov rezultatnih ravnotežnih in materialnih sil in momentov v prerezu; na robu pa smo zadoščali ravnotežnim enačbam.

Sistem diskretnih enačb za statično analizo linijskih konstrukcij smo reševali z uporabo Newtonove metode. Izpeljali smo postopek za konsistentno upoštevanje linearnih iterativnih popravkov rotacijskih kvaternionov in ostalih rotacijskih količin. Popravek, ki je dobljen z Newtonovo iteracijo in je element tangentnega prostora, je v splošnem neenotski kvaternion in neposredno ne določa popravka rotacije. S pravilnim upoštevanjem lastnosti količin, ki so povezane z zasuki, izpeljemo postopek za multiplikativni popravek, ki je rotacijski kvaternion in ga lahko dodamo predhodnemu rotacijskemu kvaternionu z ustreznim kvaternionskim produktom. Konsistentno popravljjanje odvodov rotacijskih kvaternionov preko aditivnosti upogibnih in torzijskih deformacij v ustreznih bazah prispeva k višji natančnosti elementa, omogoča objektivnost deformacij in neodvisnost numerične metode od poti obteževanja. Linearizacija enačb v kvaternionskem zapisu je bistveno manj zahtevna kot pri uporabi vektorske parametrizacije rotacij, ki vodi v Liejevo grupo in zahteva uporabo smernih odvodov v nelinearnih prostorih. Ustreznost računskega algoritma za statično analizo konstrukcij smo prikazali na znanih testnih primerih iz literature. S primeri smo pokazali splošnost formulacije (poljubna začetna geometrija, poljubna stopnja interpolacije) ter natančnost in učinkovitost predstavljenega algoritma. Numerične simulacije so pokazale tudi neobčutljivost postopka na strižno blokiranje in neodvisnost rezultatov od postopka nalaganja

konservativne obtežbe.

Za potrebe dinamične analize smo robne ravnotežne enačbe preoblikovali v diferencialno obliko tako, da v njih nastopajo osnovne spremenljivke odvajane po času. S tem smo se izognili numerično občutljivemu reševanju diferencialno-algebrskega sistema enačb. Postopek diskretizacije po kraju smo povzeli po statični analizi, za diskretizacijo in integracijo po času pa smo uporabili dva zelo različna postopka. Za prvi postopek integracije po času smo izbrali dve uveljavljeni metodi družine Runge-Kutta, kot sta implementirani v programskem okolju *Matlab*. Čeprav so klasične metode Runge-Kutta namenjene reševanju diferencialnih enačb v aditivnih konfiguracijskih prostorih, se za izpeljano numerično implementacijo izkažeta ti dve metodi kot dovolj natančni tudi pri zahtevnejših prostorskih primerih. Vzrok temu je učinkovitost in robustnost zapisa enačb v kvaternionski algebri. Prednost tega pristopa je v njegovi preprostosti, saj diskretizacija količin in linearizacija enačb po času nista bili potrebni, poleg tega nismo potrebovali posebnega postopka za popravljanje rotacijskih količin. S tem smo se popolnoma izognili zahtevnim matematičnim strukturam in prostoru, ki se navezujejo na rotacijske operatorje in njihove parametrizacije. Metodi imata vgrajeno avtomatsko preverjanje lokalne napake, ki neposredno vpliva na dolžino časovnega koraka integracije. V literaturi tako preprostega algoritma za dinamično analizo kinematično točnih prostorskih nosilcev nismo zasledili. Metoda uspešno rešuje tako probleme, ki vključujejo velike pomike in rotacije, kot tiste, ki vključujejo velike deformacije. Točnost rezultatov smo preverili z rezultati drugih avtorjev.

Drugi način integracije enačb predstavlja povezavo predstavljene metode končnih elementov s časovnimi integratorji, ki so bili razviti posebej za dinamiko prostorskih nosilcev. To je izjemnega pomena, saj so različni avtorji na področju prostorskih nosilcev za metode, ki temeljijo na parametrizaciji rotacij z rotacijskim vektorjem, že razvili številne časovne integratorje. Izbrali smo časovni integrator tipa Newmark, ki sta ga predstavila Simo in Vu-Quoc (1988), ter ga priredili za uporabo na rotacijskih kvaternionih. Ta pristop sicer izniči nekatere pozitivne lastnosti rotacijskih kvaternionov, na primer ponovno se pojavi dvojnost rotacijski operator-parametrizacija. Kljub temu so numerične študije in primerjave z drugimi avtorji pokazale, da lahko časovne integratorje, razvite za vektorsko parametrizacijo rotacij, brez težav priredimo za uporabo na rotacijskih kvaternionih.

Z obema metodama časovne integracije smo izračunali referenčne primere iz literature. Rezultati po obeh metodah časovne integracije so medsebojno primerljivi, prav tako se ujemajo z rezultati drugih avtorjev. Ugotovili smo, da izbira integratorja močno zaznamuje časovno in prostorsko zahtevnost numerične implementacije in natančnost rezultatov. Regulacija časovnega koraka prek preverjanja lokalne napake (Runge-Kutta) prispeva k lokalno natančnejšim rezultatom, ki v rešitev zajamejo tudi višje nihajne oblike, vendar se lahko sočasno bistveno poveča prostorska in časovna zahtevnost algoritma. Z uporabo integratorja, ki ne preverja lokalne napake in ob sočasnih izbiri fiksnega časovnega koraka, ki ne zajame višjih nihajnih oblik (Newmark), pa lahko dosežemo stabilnejši račun na daljšem časovnem območju, dobljeni rezultati pa dobro določajo globalno obnašanje konstrukcije.

V zadnjem delu doktorske naloge smo obravnavali potovanje delca po prostorskem nosilcu. Predpostavili smo, da delec drsi po težiščni osi nosilca skladno z gibalno enačbo delca in ne s predpisano hitrostjo ali pospeškom. Gibalno enačbo delca dodamo diskretnemu sistemu enačb za dinamično analizo nosilca ob izbiri posplošene Newmarkove integracijske sheme, izbranim osnovnim kinematičnim neznankam pa dodamo novo neznanke - dolžino opravljene poti delca. Neznanke so v razširjenem sistemu enačb močno prepletene in reševanje razširjenega sistema enačb predstavlja povezan problem. Pri formulaciji gibalne enačbe smo upoštevali, da parameter težiščne osi v deformirani legi ni enak naravnemu parametru nedeformirane osi. Enačbe smo zato zapisali glede na krivočrtni Frenetov koordinatni sistem. Za modeliranje vpliva trenja smo uporabili Coulombov zakon. Računski model nosilca omogoča različna

podpiranja in poljubno začetno obliko, delec pa ima poljubno maso in začetne hitrosti. Računski postopek zaradi primerjave z analitičnimi rezultati in z drugimi avtorji priredimo še za primer prehoda sile s konstantno hitrostjo. Numerični rezultati se dobro ujemajo z dosegljivimi analitičnimi rešitvami. V primerjavi z drugimi avtorji, ki uporabljajo preprostejše modele, v nekaterih primerih opazimo bistveno večji dinamični odziv konstrukcije.

12 Summary

In the thesis new formulation of the kinematically exact three-dimensional beam theory for the static and dynamic analysis of beam structures has been theoretically derived and numerically implemented. Three-dimensional beam has been modeled by the line of centroids and by the family of cross-sections. The derived theoretical model along with the new algorithm enable us to consider an arbitrary initial shape of the beam. The kinematic quantities, i.e. displacements in a classical vector parametrization and rotations in the quaternion parametrization, have been chosen as the primary unknowns of the problem. For this reason we fully abandoned the rotational vector concept, and rewrote the system of the governing equations of the beam in the quaternion algebra description. In such a description of rotations, we completely avoided the rotation matrix-rotational vector duality. Consequently, the numerical efficiency and transparency of equations have been improved considerably. The quaternion algebra is presented in detail and the relations between quaternion and the classical rotational vector parametrization of rotation have been derived. New finite element procedure for solving beam equations have been proposed. The collocation type of the method for the discretization of the equations has been used. We interpolated primary unknowns with polynomials of an arbitrary degree. The isoparametric interpolation of all four rotational quaternion components together with the normalization procedure leads to the objective strains. The locations of the discretization and the collocation points have been made equal which additionally improved the accuracy of the method. At the internal collocation points, the weak consistency conditions (the equality of the derivatives of the equilibrium stress resultants and the constitutive stress resultants) have been satisfied. At the two beam boundaries, the equilibrium equations have been satisfied.

The system of discrete nonlinear equations of the statics problem has been solved by Newton's method. New consistent update procedure for linear corrections of rotational quaternions and for other rotational quantities has been derived. The update of the rotational quaternion, as obtained from Newton's procedure, is an element of the tangent space and is thus not a rotational (unit) quaternion. Therefore a multiplicative update procedure for rotational quaternions has been derived on the basis of the properties of the spatial rotations and their linearization. A consistent update of derivatives of rotational quaternions is based on the additivity of the rotational strain, yet with respect to appropriate bases only. The proposed update of the rotational quaternions and their derivatives leads to a higher accuracy of results and it seems to be crucial for the conservation of the objectivity of strain measures and path independency of conservative systems. Moreover, the linearization of equations using quaternion algebra has been shown to be considerably simpler compared to classical approaches, where the Lie algebra is used. The numerical algorithm has been validated by numerical examples given in literature. Numerical tests demonstrate the ability of the formulation to consider properly initially curved and twisted configurations of the beam and an arbitrary order of the finite element. We have presented the high accuracy and efficiency of the proposed method as well as the resistance to shear locking and path dependency.

For the dynamics analysis, the boundary equilibrium equations have been transformed into the weak differential form. By such an approach we have completely avoided the mixed differential-algebraic system of equations which can be computationally instable. Discretization of the equations with respect to the centroidal axis is taken as in the static analysis. For the time discretization and the numerical integration of equations with respect to time, two independent approaches were applied. The first one employs two different methods among the Runge-Kutta family, as implemented in the Matlab environment. Despite the fact that the standard Runge-Kutta methods were developed for solving problems in additive configuration spaces, the two Runge-Kutta methods have proven to be capable of solving demanding three-dimensional beam problems when applied in the proposed quaternion-based finite-element discretization. The main advantage of this approach is in its simplicity, as the special linearization of the equations and the update procedure are not needed. A local error verification is automatically incorporated in the Runge-Kutta methods which results in a variable length of the time step. We have successfully solved demanding beam problems of finite rotations, displacements and strains. The results compare well with the solutions in literature.

In another approach used here, we have modified the solver, developed previously specially for the three-dimensional beam dynamics. We have demonstrated that various solvers developed for the rotational-vector beam formulations can be suitably rearranged for the use with rotational quaternions. The Newmark solver, presented by Simo and Vu-Quoc (1988), has been here modified to deal with the quaternion formulation. Despite the fact that some of the advantages of the quaternion formulation, such as a unique description of rotations without needing matrices, are lost, we have shown that it is possible to employ, with only technical modifications, a wide range of solvers developed for rotation-vector based beam formulations.

The numerical results showed that the two approaches are comparable. The present results are in good agreement with the literature. The choice of the numerical solver, however, affects considerably the computational efficiency of the overall algorithm. By controlling the local error, the Runge-Kutta solvers can incorporate the influence of higher-order mode shapes. This can lead to high computational times; however the results include local and global behaviour of the structure. Solvers using fixed time steps such as Newmark's can behave numerically stable over longer time interval and well describe the global behaviour of the structure.

The last chapter of the thesis deals with the moving mass problem. A mass particle is moving along the axis of the three-dimensional beam. Its behaviour is described by the equation of motion resulting in the velocity and the acceleration being dependent on the shape and the oscillation of the supporting beam and on the direction of the gravity. The equation of motion of the particle is added to the system of the beam dynamic equations and a new unknown is added, describing the arc-coordinate of the curvilinear path. As the contact forces are dependent on the deformation of the beam and as the length of the centroidal axis varies with beam deformation, the equations are strongly coupled. The equation of motion of the particle was expressed with respect to the Frenet frame and Coulomb's law was used to model the friction. The present numerical model is capable of considering arbitrary initial geometry and various types of supports. For comparison reasons, the model was further simplified to consider the moving force with a constant speed. Numerical results are in an excellent agreement with the analytical solutions. Comparisons with other authors and simplified models have shown that the consideration of initial displacements and non-linear behaviour of the beam can result in a significantly intensive dynamic response of the structure.

Literatura

- Anđelić, T., Stojanović, R. 1965. *Racionalna mehanika*. Beograd, Zavod za izdavanje udžbenika SR Srbije.
- Argyris, J.H., Dunne, P.C., Malejannakis, G., Scharpf, D. W. 1978. *On large displacements – small strain analysis of structures with rotational degrees of freedom*. Comput. Methods Appl. Mech. Engrg. 14: 99–135.
- Argyris, J.H. 1982. *An excursion into large rotations*. Comput. Methods Appl. Mech. Engrg. 32: 85–155.
- Argyris J., Poterasu, V.F. 1993. *Large rotations revised application of Lie algebra*. Comput. Methods in Appl. Mech. Engrg. 103: 11–42.
- Ascione, L., Feo, L., Mancusi, G. 2000. *On the statical behaviour of fibre-reinforced polymer thin-walled beams*. Compos. Part B-Eng. 31: 643–654.
- Atluri, S. N., Cazzani, A. 1995. *Rotations in computational solid mechanics*. Arch. Comput. Methods Eng. 2: 49–138.
- Bathe, K.J., Bolourchi, S. 1979. *Large displacement analysis of three-dimensional beam structures*. Int. J. Numer. Meth. Eng. 14: 961–986.
- Bathe, K.J. 1996. *Finite Element Procedures*. Prentice-Hall International, Inc.
- Battini, J., Pacoste, C. 2002. *Co-rotational beam elements with warping effects in instability problems*. Comp. Methods Appl. Mech. Engrg. 191: 1755–1789.
- Bauchau, O.A., Damilano, G, Theron, N. J. 1995. *Numerical integration of non-linear elastic multi-body systems*. Int. J. Numer. Meth. Eng. 38: 2727–2751.
- Bauchau, O.A., Theron, N. J. 1996. *Energy decaying scheme for non-linear beam models*. Comput. Methods Appl. Mech. Engrg. 134: 37–56.
- Belytschko, T., Liu, W.K., Moran, B. 2000. *Nonlinear Finite Elements for Continua and Structures*. Chichester–New York–Weinheim–Brisbane–Singapore–Toronto, John Wiley & Sons.
- Betsch, P., Steinmann, P. 2002. *Frame-indifferent beam finite elements based upon the geometrically exact beam theory*. Int. J. Numer. Meth. Eng. 54: 1775–1788.
- Bohte, Z. 1991. *Numerične metode*. Ljubljana, Društvo matematikov, fizikov in Slovenije.
- Bottasso, C.L. 1997. *A new look at finite elements in time: a variational interpretation of Runge-Kutta methodes*. Appl. Numer. Math. 25: 355–368.

- Bottasso, C.L., Borri, M. 1997. *Energy preserving/decaying schemes for non-linear beam dynamics using the helicoidal approximation*. Comput. Methods Appl. Mech. Engrg. 143: 393–415.
- Bottasso, C.L., Borri, M. 1998. *Integrating finite rotations*. Comput. Methods Appl. Mech. Engrg. 164: 307–331.
- Bronštejn, J.N., Semendjajev, K.A. 1988. *Matematični priročnik*. prevedel A. Žabkar, Ljubljana, Tehniška založba Slovenije.
- Butcher, J.C. 1987. *The Numerical Analysis of Ordinary Differential Equations. Runge-Kutta and General Linear Methods*. Chichester–New York–Brisbane–Toronto–Singapore, John Wiley & Sons.
- Cardona, A., Géradin, M. 1988. *A beam finite element non-linear theory with finite rotations*. Int. J. Numer. Meth. Eng. 26: 2403–2438.
- Crisfield, M.A. 1990. *A consistent co-rotational formulation for non-linear, three-dimensional beam elements*. Comp. Methods Appl. Mech. Engrg. 81: 131–150.
- Crisfield, M.A. 1997. *Non-linear Finite Element Analysis of Solids and Structures, Volume 2, Advanced Topics*. Chichester–New York–Weinheim–Brisbane–Singapore–Toronto, John Wiley & Sons.
- Crisfield, M.A., Jelenić, G. 1999. *Objectivity of strain measures in the geometrically exact three-dimensional beam theory and its finite-element implementation*. Proc. R. Soc. Lond. 455: 1125–1147.
- Crivelli, L.A., Felippa, C.A. 1993. *The three-dimensional non-linear Timoshenko beam based on the core-congruential formulation*. Int. J. Numer. Meth. Eng. 36: 3647–3673.
- Dormand, J.R., Prince, P.J. 1980. *A family of embedded Runge-Kutta formulae*. J. Comp. Appl. Math. 6: 19–26.
- Esmailzadeh, E., Ghorashi, M. 1995. *Vibration analysis of beams traversed by uniform partially distributed moving masses*. J. Sound Vib. 184: 9–17.
- Esmailzadeh, E., Ghorashi, M. 1997. *Vibration analysis of a Timoshenko beam subjected to a travelling mass*. J. Sound Vib. 199: 615–628.
- Evans, G.A. 1995. *Practical Numerical Analysis*. Chichester – New York – Brisbane – Toronto – Singapore, John Wiley&Sons.
- Gams, M., Planinc, I., Saje M. 2007. *Energy conserving time integration scheme for geometrically exact beam*. Comput. Methods Appl. Mech. Engrg 196: 2117–2129.
- Géradin, M., Rixen, D. 1995. *Parametrization of finite rotations in computational dynamics: a review*. Revue européenne des éléments finis 4: 497–553.
- Ghosh, S., Roy, D. 2008. *Consistent quaternion interpolation for objective finite element approximation of geometrically exact beam*. Comput. Methods Appl. Mech. Engrg. 198: 555–571.
- Gerald, C.F., Wheatley, P.O. 1994. *Applied Numerical Analysis: fifth edition*. Addison-Wesley publishing company.
- Hairer, E., Wanner, G. 1991. *Solving Ordinary Differential Equations II. Stiff and Differential-Algebraic Problems*. Berlin–Heidelberg–New York, Springer-Verlag.

- Hosea, M.E., Shampine, L.F. 1996. *Analysis and implementation of TR-BDF2*. Appl. Num. Math. 20: 21–37.
- Ibrahimbegović, A., Frey, F. 1993. *Finite element analysis of linear and nonlinear deformations of elastic initially curved beams*. Int. J. Numer. Methods Eng. 36: 3239–3258.
- Ibrahimbegović, A. 1995. *On finite element implementation of geometrically nonlinear Reissner's beam theory: three-dimensional curved beam elements*. Comput. Methods Appl. Mech. Engrg. 122: 11–26.
- Ibrahimbegović, A., Frey, F., Kožar, I. 1995. *Computational aspects of vector-like parametrization of three-dimensional finite rotations*. Int. J. Numer. Methods Eng. 38: 3653–3673.
- Ibrahimbegović, A. 1997. *On the choice of finite rotation parameters*. Comput. Methods Appl. Mech. Engrg. 149: 49–71.
- Ibrahimbegović, A., al Mikdad, M. 1998. *Finite rotations in dynamics of beams and implicit time-stepping schemes*. Int. J. Numer. Meth. Eng. 41: 781–814.
- Ibrahimbegović, A., Mamouri, S. 1999. *Nonlinear dynamics of flexible beams in planar motion: formulation and time-stepping scheme for stiff problems*. Comput. & Struct. 70: 1-22.
- Iura, M., Atluri, S.N. 1989. *On a consistent theory and variational formulation of finitely stretched and rotated 3-D space-curved beams*. Comput. Mech. 4: 73–88.
- Jelenić, G., Saje, M. 1995. *A kinematically exact space finite strain beam model–finite element formulation by generalized virtual work principle*. Comput. Methods Appl. Mech. Engrg. 120: 131–161.
- Jelenić, G., Crisfield, M.A. 1999a. *Geometrically exact 3D beam theory: implementation of a strain-invariant finite element for statics and dynamics*. Comput. Methods Appl. Mech. Engrg. 171: 141–171.
- Jelenić, G., Crisfield, M.A. 1999b. *Objectivity of strain measures in the geometrically exact three-dimensional beam theory and its finite-element implementation*. Proc. R. Soc. Lond. A 455: 1125–1147.
- Johnson, S. M., Williams, J. R., Cook, B. K. 2007. *Quaternion-based rigid body rotation integration algorithms for use in particle methods*. Int. J. Numer. Meth. Eng. doi: 10.1002/nme.2210.
- Križanič, F. 1990. *Temelji realne matematične analize*. Ljubljana, Državna založba Slovenije.
- Križanič, F. 1993. *Linearna algebra in linearna analiza*. Ljubljana, Državna založba Slovenije.
- Lee, H.P. 1996a. *The dynamic response of a Timoshenko beam subjected to a moving mass*. J. Sound Vib. 198: 249–256.
- Lee, H.P., 1996b. *Transverse vibration of a Timoshenko beam acted on by an accelerating mass*. Appl. Acoust. 47: 319–330.
- Leyendecker, S., Betsch, P., Steinmann, P. 2006. *Objective energy-momentum conserving integration for the constrained dynamics of geometrically exact beams*. Comput. Methods Appl. Mech. Engrg. 195: 2313–2333.
- MacNeal, R.H., Harder, R.L. 1985. *A proposed standard set of problems to test finite element accuracy*. Finite Elem. Anal. Design 1: 3–20.

- Martys, N.S., Mountain, R. D. 1999. *Velocity verlet algorithm for dissipative-particle-dynamics*. Physical Review E 59: 3733–3736.
- Mata, P., Oller, S., Barbat, A.H. 2007. *Static analysis of beam structures under nonlinear geometric and constitutive behavior*. Comput. Methods Appl. Mech. Engrg. 196: 4458–4478.
- Mata, P., Oller, S., Barbat, A.H. 2008. *Dynamic analysis of beam structures considering geometric and constitutive nonlinearity*. Comput. Methods Appl. Mech. Engrg. 197: 857–878.
- McRobie, F.A., Lasenby, J. 1999. *Simo-Vu Quoc rods using Clifford algebra*. Int. J. Numer. Methods Eng. 45: 377–398.
- Michaltsos, G., Sophianopoulos, D., Kounadis, A.N. 1996. *The effect of a moving mass and other parameters on the dynamic response of a simply supported beam*. J. Sound Vib. 19: 357–362.
- Mofid, M., Akin, J.E. 1996. *Discrete element response of beams with traveling mass*. Adv. Eng. Softw. 25: 321–331.
- Muršič, M. 1972. *Uvod v kinetiko konstrukcij*. Ljubljana, Fakulteta za arhitekturo, gradbeništvo in geodezijo, Univerza v Ljubljani.
- Nour-Omid, B., Rankin, C.C. 1991. *Finite rotation analysis and consistent linearization using projectors*. Comput. Methods Appl. Mech. Engrg. 93: 353–384.
- Park, S., Youm, Y. 2001. *Motion of a moving elastic beam carrying a moving mass—analysis and experimental verification*. J. Sound Vib. 240: 131–157.
- Phillips, W.F., Hailey, C.E., Gebert, G.A. 2001. *Review of attitude representations used for aircraft kinematics*. J. Aircraft 38: 718–737.
- Poreous, I.R. 1995. *Clifford Algebras and the Classical Groups*. Cambridge, Cambridge University Press.
- Reissner, E. 1981. *On finite deformation of space-curved beams*. J. Appl. Math. Phys. 32: 734–744.
- Ritto-Correa, M., Camotim, D. 2002. *On the differentiation of the Rodrigues formula and its significance for the vector-like parameterization of Reissner-Simo beam theory*. Int. J. Numer. Methods Eng. 55: 1005–1032.
- Romero, I., Armero, F. 2002. *An objective finite element approximation of the kinematics of geometrically exact rods and its use in the formulation of an energy-momentum conserving scheme in dynamics*. Int. J. Numer. Methods Eng. 54: 1683–1716.
- Romero, I. 2004. *The interpolation of rotations and its application to finite element models of geometrically exact rods*. Comput. Mech. 34: 121–133.
- Saje, M. 1994. *Kinematika in dinamika*. UL FGG, Ljubljana.
- Saje, M., Srpčič, S. 1986. *Large deformations of thin curved plane beam of constant initial curvature*. Int. J. Mech. Sci. 28: 275–287.
- Shoemake, K. 1985. *Animating rotation with quaternion curves*. Computer Graphics (ACM) 19: 245–254.

- Siddiqui, S.A.Q., Golnaraghi, M. F., Heppler, G. R. 2000. *Dynamics of a flexible beam carrying a moving mass using perturbation, numerical and time-frequency analysis techniques*. J. Sound Vib. 229: 1023–1055.
- Siddiqui, S.A.Q., Golnaraghi, M. F., Heppler, G. R. 2003. *Large free vibrations of a beam carrying a moving mass*. Int. J. Nonlinear Mech. 38: 1481–1493.
- Simo, J.C. 1985. *A finite strain beam formulation. The three-dimensional dynamic problem. Part I*. Comput. Methods Appl. Mech. Engrg. 49: 55–70.
- Simo, J.C., Vu-Quoc, L. 1986. *A three-dimensional finite-strain rod model. Part II: Computational aspects*. Comput. Methods Appl. Mech. Engrg. 58: 79–116.
- Simo, J.C., Vu-Quoc, L. 1988. *On the dynamics in space of rods undergoing large motions – A geometrically exact approach*. Comput. Methods Appl. Mech. Engrg. 66: 125–161.
- Simo, J.C., Wong, K.K. 1991. *Unconditionally stable algorithms for rigid body dynamics that exactly preserve energy and momentum*. Int. J. Numer. Methods Eng. 31: 19–52.
- Simo, J.C., Tarnow, N., Doblare, M. 1995. *Non-linear dynamics of three-dimensional rods: exact energy and momentum conserving algorithms*. Int. J. Numer. Methods Eng. 38: 1431–1473.
- Spurrer, R.A. 1978. *Comment on “Singularity-free extraction of a quaternion from a direction-cosine matrix”*. J. Spacecraft 15: 255.
- Stanek, M., Turk, G. 1998. *Osnove mehanike trdnih teles*. Ljubljana, Fakulteta za gradbeništvo in geodezijo, Univerza v Ljubljani.
- The MathWorks, Inc. 1999. *MATLAB, Using MATLAB*, Natick, <http://www.mathworks.com>.
- Timoshenko, S.P., Gere, J.M. 1961. *Theory of Elastic Stability*. New York, McGraw-Hill.
- Vedenik, U. 2005. *Optimizacija proizvodnje elementov vodnih toboganov v družbi Veplas d.d.* Diplomsko delo, Maribor, Fakulteta za gradbeništvo, Univerza v Mariboru.
- Vidav, I. 1989. *Diferencialna geometrija*. Ljubljana, Društvo matematikov, fizikov in astronomov Slovenije.
- Wang, Y.-M. 1998. *The dynamical analysis of a finite inextensible beam with an attached accelerating mass*. Int. J. Solids Struct. 35: 831–854.
- Ward, J. P. 1997. *Quaternions and Cayley Numbers*. Dordrecht–Boston–London, Kluwer Academic Publishers.
- Wolfram, S. 2003. *Mathematica*. Addison – Wesley Publishing Company.
- Wu, J.J., Whittaker, A.R., Cartmell, M.P. 2000. *The use of finite element techniques for calculating the dynamic response of structures to moving loads*. Comput. Struct. 78: 789–799.
- Wu, J.J., Whittaker, A.R., Cartmell, M.P. 2001. *Dynamic responses of structures to moving bodies using combined finite element and analytical methods*. Int. J. Mech. Sci. 43: 2555–2579.
- Xu, X., Xu, W., Genin, J. 1997. *A non-linear moving mass problem*. J. Sound Vib. 204: 495–504.

- Yavari, A., Nouri, M., Mofid, M. 2002. *Discrete element analysis of dynamic response of Timoshenko beams under moving mass*. Adv. Eng. Softw. 33: 143–153.
- Yun, X., Bachmann, E. R. 2006. *Design, implementation, and experimental results of a quaternion-based Kalman filter for human body motion tracking*. IEEE Trans. on Robotics 22: 1216–1227.
- Zupan, D. 2003. *Rotacijsko invariantne deformacijske količine v geometrijsko točni teoriji prostorskih nosilcev*. Doktorska disertacija, Ljubljana, Fakulteta za gradbeništvo in geodezijo, Univerza v Ljubljani.
- Zupan, D., Saje, M. 2003. *Finite-element formulation of geometrically exact three-dimensional beam theories based on interpolation of strain measures*. Comput. Methods Appl. Mech. Engrg. 192: 5209–5248.
- Zupan, D., Saje, M. 2004. *On A proposed standard set of problems to test finite element accuracy : The twisted beam*. Finite Elem. Anal. Design 40: 1445–1451.
- Zupan, D., Čas, B., Planinc, I., Saje, M. 2005. *Statična (geometrijsko in materialno) nelinearna analiza vodnih toboganov*. interno poročilo, Ljubljana, Fakulteta za gradbeništvo in geodezijo, Univerza v Ljubljani.
- Zupan, D., Saje, M. 2006. *The linearized three-dimensional beam theory of naturally curved and twisted beams: The strain vectors formulation*. Comput. Methods Appl. Mech. Engrg. 195: 4557–4578.
- Zupan, E., Saje, M., Zupan, D. 2009. *The quaternion-based three-dimensional beam theory*. Comput. Methods Appl. Mech. Engrg. 198: 3944–3956.

Priloga

Zupan, E., Saje, M., Zupan, D. 2009. *The quaternion-based three-dimensional beam theory*. Comput. Methods Appl. Mech. Engrg. 198: 3944–3956.

Dodatki

A Odvod, integral in variacija

Naj oznaka \mathcal{V} pomeni tri ali štirirazsežen vektorski prostor nad obsegom realnih števil, $\mathcal{V} \in \{\mathbb{R}^3, \mathbb{R}^4\}$. V \mathcal{V} izberimo referenčno bazo $(\vec{g}_i(x), i = (0), 1, 2, 3)$ z izhodiščem v točki \mathcal{O} in družino pomičnih baz $(\vec{G}_i(x), i = (0), 1, 2, 3)$, odvisnih od parametra $x \in A \subseteq \mathbb{R}$.

A1 Odvod in variacija operatorja

Rotacija R je preslikava na trirazsežnem, rotaciji ϕ_L in ϕ_R pa sta preslikavi na štirirazsežnem vektorskem prostoru. Poleg rotacij imamo še druge operatorje, na primer antisimetrični operator S in njegovo štirirazsežno razširitev \hat{S} ter eksponentno preslikavo kvaternionskega argumenta \exp . Za odvajanje operatorjev veljajo drugačna pravila kot za odvajanje navadne funkcije.

Definicija 2 Operator $\mathcal{F} : \mathcal{V} \rightarrow \mathcal{V}$, definiran na odprti množici $A \subset \mathcal{V}$, je odvedljiv v točki $\vec{a} \in A$, če obstaja tak $\varepsilon > 0$, da za vse $\vec{b} \in \mathcal{V}$, $|\vec{b}| < \varepsilon$ velja

$$\mathcal{F}(\vec{a} + \vec{b}) = \mathcal{F}(\vec{a}) + \mathcal{F}'_{\vec{a}}[\vec{b}] + \mathcal{O}(\vec{a}, \vec{b}), \quad (\text{A.1})$$

kjer je $\mathcal{F}'_{\vec{a}}$ zvezen linearni operator in za $\mathcal{O}(\vec{a}, \vec{b})$ velja

$$\lim_{|\vec{b}| \rightarrow 0} \frac{|\mathcal{O}(\vec{a}, \vec{b})|}{|\vec{b}|} = 0.$$

Potem $\mathcal{F}'_{\vec{a}}$ imenujemo krepki ali Fréchetov odvod operatorja \mathcal{F} v točki \vec{a} . Vektor $\mathcal{F}'_{\vec{a}}[\vec{b}]$ imenujemo variacija operatorja \mathcal{F} v točki \vec{a} v smeri \vec{b} in označimo z $\delta\mathcal{F}$.

Ker definicija krepkega odvoda ni praktična za konkreten izračun odvoda operatorja, vpeljemo še smerni odvod.

Definicija 3 Naj za vse $\vec{b} \in \mathbb{R}^3$ obstaja limita

$$\lim_{\alpha \rightarrow 0} \frac{\mathcal{F}(\vec{a} + \alpha\vec{b}) - \mathcal{F}(\vec{a})}{\alpha} = \frac{d}{d\alpha} \left[\mathcal{F}(\vec{a} + \alpha\vec{b}) \right]_{\alpha=0}.$$

Vrednost limite imenujemo smerni ali Gateauxov odvod operatorja \mathcal{F} v točki \vec{a} v smeri \vec{b} , kar kratko zapišemo z oznako $D\mathcal{F}_{\vec{a}}[\vec{b}]$:

$$D\mathcal{F}_{\vec{a}}[\vec{b}] = \frac{d}{d\alpha} \left[\mathcal{F}(\vec{a} + \alpha\vec{b}) \right]_{\alpha=0}. \quad (\text{A.2})$$

Izrek 1 Če je operator \mathcal{F} odvedljiv v točki $\vec{a} \in A$, v tej točki obstaja smerni odvod in je enak variaciji operatorja v tej točki.

Ker se tu omejujemo zgolj na odvedljive operatorje, ki imajo krepki in smerni odvod enak, bomo lahko variacije operatorjev računali po formuli (A.2).

Primer 1 Oglejmo si odvod zveznega **linearnega** operatorja \mathcal{F} , ki je vselej odvedljiv. Zato je smerni odvod enak krepkemu. Za linearen operator velja

$$\mathcal{F}(\vec{a} + \vec{b}) = \mathcal{F}(\vec{a}) + \mathcal{F}(\vec{b}).$$

Po primerjavi z enačbo (A.1) sledi

$$\mathcal{F}'_{\vec{a}}[\vec{b}] = \mathcal{F}(\vec{b}) \quad \text{in} \quad \mathcal{O}(\vec{a}, \vec{b}) = 0,$$

torej je krepki odvod linearnega operatorja kar operator sam, variacija linearnega operatorja v točki \vec{a} v smeri \vec{b} pa kar njegova vrednost v točki \vec{b}

$$\delta\mathcal{F} = \mathcal{F}(\vec{b}) \quad \text{in} \quad \mathcal{F}'_{\vec{a}} = \mathcal{F}.$$

Primer 2 Zanimiv rezultat dobimo tudi pri krepkem odvodu identičnega operatorja $\mathcal{F}(\vec{a}) = \vec{a}$, za katerega velja

$$\mathcal{F}(\vec{a} + \vec{b}) = \vec{a} + \vec{b},$$

po definiciji smernega odvoda pa

$$\begin{aligned} D\mathcal{F}_{\vec{a}}[\vec{b}] &= \lim_{\alpha \rightarrow 0} \frac{\mathcal{F}(\vec{a} + \alpha\vec{b}) - \mathcal{F}(\vec{a})}{\alpha} \\ &= \lim_{\alpha \rightarrow 0} \frac{\vec{a} + \alpha\vec{b} - \vec{a}}{\alpha} \\ &= \vec{b}. \end{aligned}$$

Ker je identiteta odvedljiv operator, po izreku 1 sledi, da se smerni odvod identitete ujema z variacijo

$$\delta\mathcal{F} = D\mathcal{F}_{\vec{a}}[\vec{b}] = \vec{b},$$

zato vektor \vec{b} imenujemo kar variacija vektorja \vec{a} :

$$\delta\vec{a} = \vec{b}.$$

Podobno kot variacijo operatorjev računamo tudi variacijo vektorskih funkcij vektorskega argumenta

$$x \rightarrow \vec{r}(\vec{s}).$$

Njihov smerni odvod izračunamo kot

$$\delta\vec{r} = \lim_{\alpha \rightarrow 0} \frac{\vec{r}(\vec{s} + \alpha\delta\vec{s}) - \vec{r}(\vec{s})}{\alpha} = \frac{d}{d\alpha} [\vec{r}(\vec{s} + \alpha\delta\vec{s})]_{\alpha=0}.$$

A2 Odvod in variacija vektorske funkcije skalarnega argumenta

Odvod poljubne vektorske funkcije $\vec{r}(x)$ skalarnega argumenta po x v točki $x = x_0$ je definiran s predpisom

$$\frac{d\vec{r}}{dx} = \lim_{\Delta x \rightarrow 0} \frac{\vec{r}(x_0 + \Delta x) - \vec{r}(x_0)}{\Delta x},$$

kadar limita obstaja. Vektorsko funkcijo $\vec{r}(x)$ lahko zapišemo v referenčni ali v pomični bazi

$$\vec{r}(x) = \sum_i r_{gi}(x) \vec{g}_i = \sum_i r_{Gi}(x) \vec{G}_i(x),$$

kjer i vselej preteče števila od 0 ali 1 do 3, $i = (0), 1, 2, 3$. Odvod vektorske funkcije po x je neodvisen od izbire baze, zato je

$$\begin{aligned} \frac{d\vec{r}(x)}{dx} &= \sum_i \frac{dr_{gi}(x)}{dx} \vec{g}_i \\ &= \sum_i \frac{dr_{Gi}(x)}{dx} \vec{G}_i(x) + \sum_i r_{Gi}(x) \frac{d\vec{G}_i(x)}{dx}. \end{aligned}$$

Odvod vektorske funkcije po x v zapisu s pomično bazo je sestavljen iz dveh delov: iz spremembe komponent, brez upoštevanja spremembe baze; ta del imenujemo *relativni odvod vektorja*

$$\left(\frac{d\vec{r}}{dx} \right)_{\text{rel}} = \sum_i \frac{dr_{Gi}(x)}{dx} \vec{G}_i(x), \quad (\text{A.3})$$

drugi del pa upošteva samo spremembo pomične baze in ga zato imenujemo *sistemski odvod vektorja*

$$\left(\frac{d\vec{r}}{dx} \right)_{\text{sist}} = \sum_i r_{Gi}(x) \frac{d\vec{G}_i(x)}{dx}. \quad (\text{A.4})$$

Tako lahko odvod vektorske funkcije x zapišemo kot vsoto relativnega in sistema odvoda

$$\frac{d\vec{r}}{dx} = \left(\frac{d\vec{r}}{dx} \right)_{\text{rel}} + \left(\frac{d\vec{r}}{dx} \right)_{\text{sist}}. \quad (\text{A.5})$$

Variacijo vektorja smo izrazili kot variacijo identičnega operatorja, glej primer 2. Kadar vektorje razvijemo po pomični bazi, se variacije vektorskih funkcij izražajo popolnoma enako kot odvodi in sicer kot vsota relativne in sistemske variacije, ki skupaj tvorijo celotno ali absolutno variacijo

$$\delta\vec{r} = (\delta\vec{r})_{\text{rel}} + (\delta\vec{r})_{\text{sist}} \quad (\text{A.6})$$

$$(\delta\vec{r})_{\text{rel}} = \delta r_{G1} \vec{G}_1 + \delta r_{G2} \vec{G}_2 + \delta r_{G3} \vec{G}_3 \quad (\text{A.7})$$

$$(\delta\vec{r})_{\text{sist}} = r_{G1} \delta\vec{G}_1 + r_{G2} \delta\vec{G}_2 + r_{G3} \delta\vec{G}_3. \quad (\text{A.8})$$

B Eksponentna preslikava kvaternionskega argumenta

Ker imamo v tem poglavju opravka le z izražavo v referenčni bazi, njen indeks (g) kar izpustimo.

B1 Eksponentna oblika rotacijskega kvaterniona

Vzemimo rotacijski kvaternion $\hat{q} = \cos \frac{\vartheta}{2} + \frac{\vartheta}{\vartheta} \sin \frac{\vartheta}{2}$ v polarnem zapisu. V njem ϑ predstavlja vektor na osi rotacije velikosti ϑ (rotacijski vektor). Pokazali bomo, da lahko \hat{q} zapišemo z neskončno potenčno vrsto

$$\hat{q}(\vartheta) = \hat{1} + \frac{1}{1!} \frac{\hat{\vartheta}}{2} + \frac{1}{2!} \frac{\hat{\vartheta}}{2} \circ \frac{\hat{\vartheta}}{2} + \frac{1}{3!} \frac{\hat{\vartheta}}{2} \circ \frac{\hat{\vartheta}}{2} \circ \frac{\hat{\vartheta}}{2} + \dots = \exp\left(\frac{\hat{\vartheta}}{2}\right), \quad (\text{B.1})$$

v kateri je $\hat{\vartheta}$ čisti kvaternion rotacijskega vektorja, $\hat{\vartheta} = [0 \ \vartheta]^T$. Izraz (B.1) običajno imenujemo *eksponentna oblika rotacijskega kvaterniona*, operator $\exp(\hat{x})$ pa *eksponentna preslikava kvaternionskega argumenta*. Za potrditev pravilnosti izraza (B.1) uporabimo lastnosti kvaternionskega potenciranja čistih kvaternionov (4.11) na kvaternionu $\hat{\vartheta}$, na primer

$$\hat{\vartheta} \circ \hat{\vartheta} = -\vartheta^2 \quad (\text{B.2})$$

$$\hat{\vartheta} \circ (\hat{\vartheta} \circ \hat{\vartheta}) = -\vartheta^2 \hat{\vartheta}. \quad (\text{B.3})$$

Lastnosti (B.2)–(B.3) uporabimo v vrsti (B.1) in dobimo

$$\begin{aligned} \hat{q} &= \hat{1} + \frac{1}{1!} \frac{\hat{\vartheta}}{2} - \frac{1}{2!} \left(\frac{\vartheta}{2}\right)^2 - \frac{1}{3!} \frac{\vartheta^2}{2^3} \hat{\vartheta} + \frac{1}{4!} \left(\frac{\vartheta}{2}\right)^4 + \dots \\ &= 1 - \frac{1}{2!} \left(\frac{\vartheta}{2}\right)^2 + \frac{1}{4!} \left(\frac{\vartheta}{2}\right)^4 + \dots + \frac{\hat{\vartheta}}{\vartheta} \left(\frac{1}{1!} \frac{\vartheta}{2} - \frac{1}{3!} \left(\frac{\vartheta}{2}\right)^3 + \dots\right) \\ &= \cos \frac{\vartheta}{2} + \frac{\hat{\vartheta}}{\vartheta} \sin \frac{\vartheta}{2}. \end{aligned}$$

Faktor $\frac{\sin \vartheta/2}{\vartheta/2}$, ki nastopa v polarnem zapisu rotacijskega kvaterniona (4.22), je za $\vartheta = 0$ singularen, a končen v okolici točke 0. Ker je numerično popolnoma stabilno in točno izračunljiv, lahko brez težav za preračunavanje iz rotacijskih vektorjev v rotacijske kvaternione uporabimo kar polarno obliko (4.22).

Izraz (B.1) je primeren tudi za račun multiplikativnega popravka rotacijskega kvaterniona $\Delta\hat{q}$ iz iterativnega popravka rotacijskega vektorja $\delta\vartheta$:

$$\Delta\hat{q}(\delta\vartheta) = \hat{1} + \frac{1}{1!} \frac{\delta\hat{\vartheta}}{2} + \frac{1}{2!} \frac{\delta\hat{\vartheta}}{2} \circ \frac{\delta\hat{\vartheta}}{2} + \frac{1}{3!} \frac{\delta\hat{\vartheta}}{2} \circ \frac{\delta\hat{\vartheta}}{2} \circ \frac{\delta\hat{\vartheta}}{2} + \dots = \exp\left(\frac{\delta\hat{\vartheta}}{2}\right), \quad (\text{B.4})$$

kjer je $\delta\hat{\vartheta} = [0 \ \delta\vartheta]^T$. Analogen izraz za multiplikativni popravek rotacijskega kvaterniona $\Delta\hat{q}$, vendar tokrat v odvisnosti od iterativnega popravka rotacijskega kvaterniona $\delta\hat{q}$, dobimo v obliki

$$\Delta\hat{q}(\delta\hat{q}) = \exp(\delta\hat{q} \circ \hat{q}^*),$$

v kateri smo upoštevali zvezo med $\delta\hat{\vartheta}$ in $\delta\hat{q}$ po enačbi (4.57). Zapis multiplikativnega popravka s potenčno vrsto (B.4) v odvisnosti od $\delta\hat{q}$ pa je

$$\Delta\hat{q}(\delta\hat{q}) = \hat{1} + \frac{1}{1!} \delta\hat{q} \circ \hat{q}^* + \frac{1}{2!} \delta\hat{q} \circ \hat{q}^* \circ \delta\hat{q} \circ \hat{q}^* + \frac{1}{3!} \delta\hat{q} \circ \hat{q}^* \circ \delta\hat{q} \circ \hat{q}^* \circ \delta\hat{q} \circ \hat{q}^* + \dots$$

B2 Odvod in variacija rotacijskega kvaterniona

{Prvi odvod rotacijskega kvaterniona \hat{q} po x dobimo z odvajanjem vrste (B.1). Pri tem moramo dosledno upoštevati nekomutativnost kvaternionskega produkta:

$$\begin{aligned} \hat{q}'(\vartheta, \vartheta') &= \frac{1}{1!} \frac{\hat{\vartheta}'}{2} + \frac{1}{2!} \left(\frac{\hat{\vartheta}'}{2} \circ \frac{\hat{\vartheta}}{2} + \frac{\hat{\vartheta}}{2} \circ \frac{\hat{\vartheta}'}{2} \right) \\ &+ \frac{1}{3!} \left(\frac{\hat{\vartheta}'}{2} \circ \frac{\hat{\vartheta}}{2} \circ \frac{\hat{\vartheta}}{2} + \frac{\hat{\vartheta}}{2} \circ \frac{\hat{\vartheta}'}{2} \circ \frac{\hat{\vartheta}}{2} + \frac{\hat{\vartheta}}{2} \circ \frac{\hat{\vartheta}}{2} \circ \frac{\hat{\vartheta}'}{2} \right) + \dots \\ &= \left(\frac{1}{1!} \mathbf{I} + \frac{1}{2!} \left(\phi_R \left(\frac{\hat{\vartheta}}{2} \right) + \phi_L \left(\frac{\hat{\vartheta}}{2} \right) \right) \right) \\ &+ \left(\phi_R \left(\frac{\hat{\vartheta}}{2} \circ \frac{\hat{\vartheta}}{2} \right) + \phi_R \left(\frac{\hat{\vartheta}}{2} \right) \phi_L \left(\frac{\hat{\vartheta}}{2} \right) + \phi_L \left(\frac{\hat{\vartheta}}{2} \circ \frac{\hat{\vartheta}}{2} \right) \right) \frac{\hat{\vartheta}'}{2}. \end{aligned} \quad (\text{B.5})$$

Matrični del dobljenega izraza poimenujemo

$$\begin{aligned} \mathbf{A} \left(\frac{\hat{\vartheta}}{2} \right) &= \frac{1}{1!} \mathbf{I} + \frac{1}{2!} \left(\phi_R \left(\frac{\hat{\vartheta}}{2} \right) + \phi_L \left(\frac{\hat{\vartheta}}{2} \right) \right) \\ &+ \left(\phi_R \left(\frac{\hat{\vartheta}}{2} \circ \frac{\hat{\vartheta}}{2} \right) + \phi_R \left(\frac{\hat{\vartheta}}{2} \right) \phi_L \left(\frac{\hat{\vartheta}}{2} \right) + \phi_L \left(\frac{\hat{\vartheta}}{2} \circ \frac{\hat{\vartheta}}{2} \right) \right) + \dots \end{aligned} \quad (\text{B.6})$$

S tem dobi odvod kvaterniona $\hat{q} = \exp \left(\frac{\hat{\vartheta}}{2} \right)$ kompaktnjšo obliko:

$$\hat{q}'(\vartheta, \vartheta') = \frac{d \exp \left(\frac{\hat{\vartheta}}{2} \right)}{dx} = \mathbf{A} \left(\frac{\hat{\vartheta}}{2} \right) \frac{\hat{\vartheta}'}{2}.$$

Enak rezultat velja tudi za določitev odvoda multiplikativnega popravka rotacijskega kvaterniona $\Delta \hat{q}$ iz pripadajočega iterativnega popravka rotacijskega vektorja $\delta \hat{\vartheta}$:

$$\Delta \hat{q}'(\delta \vartheta, \delta \vartheta') = \mathbf{A} \left(\frac{\delta \hat{\vartheta}}{2} \right) \frac{\delta \hat{\vartheta}'}{2}. \quad (\text{B.7})$$

Če $\delta \hat{\vartheta}$ nadomestimo s (5.77) in $\delta \hat{\vartheta}'$ z ustreznim odvodom, dobimo tudi odvod multiplikativnega popravka zapisan v odvisnosti od linearnega popravka rotacijskega kvaterniona $\delta \hat{q}$:

$$\Delta \hat{q}'(\delta \hat{q}, \delta \hat{q}') = \frac{d \exp(\delta \hat{q} \circ \hat{q}^*)}{dx} = \mathbf{A}(\delta \hat{q} \circ \hat{q}^*)(\delta \hat{q}' \circ \hat{q}^* + \delta \hat{q} \circ \hat{q}'^*). \quad (\text{B.8})$$

Podobno izpeljemo tudi drugi odvod \hat{q} po x in dobimo

$$\begin{aligned} \hat{q}''(\vartheta, \vartheta', \vartheta'') &= \frac{1}{1!} \frac{\hat{\vartheta}''}{2} + \frac{1}{2!} \left(\frac{\hat{\vartheta}''}{2} \circ \frac{\hat{\vartheta}}{2} + \frac{\hat{\vartheta}'}{2} \circ \frac{\hat{\vartheta}'}{2} + \frac{\hat{\vartheta}}{2} \circ \frac{\hat{\vartheta}''}{2} \right) \\ &+ \frac{1}{3!} \left(\frac{\hat{\vartheta}''}{2} \circ \frac{\hat{\vartheta}}{2} \circ \frac{\hat{\vartheta}}{2} + \frac{\hat{\vartheta}}{2} \circ \frac{\hat{\vartheta}''}{2} \circ \frac{\hat{\vartheta}}{2} + \frac{\hat{\vartheta}}{2} \circ \frac{\hat{\vartheta}}{2} \circ \frac{\hat{\vartheta}''}{2} \right) \\ &+ 2 \left(\frac{\hat{\vartheta}'}{2} \circ \frac{\hat{\vartheta}'}{2} \circ \frac{\hat{\vartheta}}{2} + 2 \frac{\hat{\vartheta}'}{2} \circ \frac{\hat{\vartheta}}{2} \circ \frac{\hat{\vartheta}'}{2} + 2 \frac{\hat{\vartheta}}{2} \circ \frac{\hat{\vartheta}'}{2} \circ \frac{\hat{\vartheta}'}{2} \right) + \dots \end{aligned} \quad (\text{B.9})$$

$\Delta\hat{q}''$ lahko izrazimo tudi z $\delta\hat{q}$, $\delta\hat{q}'$ in $\delta\hat{q}''$, kar dosežemo prek povezav s $\hat{\vartheta}$, $\hat{\vartheta}'$ in $\hat{\vartheta}''$:

$$\begin{aligned}\delta\hat{\vartheta} &= 2\delta\hat{q} \circ \hat{q} \\ \delta\hat{\vartheta}' &= 2\delta\hat{q}' \circ \hat{q} + 2\delta\hat{q} \circ \hat{q}' \\ \delta\hat{\vartheta}'' &= 2\delta\hat{q}'' \circ \hat{q} + 4\delta\hat{q}' \circ \hat{q}' + 2\delta\hat{q} \circ \hat{q}''.\end{aligned}$$

Variacijo rotacijskega kvaterniona \hat{q} ponovno izpeljemo v skladu z definicijo smernega odvoda (A.2), tokrat preko linearizacije njegove izražave z vrsto (B.1). Formalno dodajanje linearnega popravka $\alpha\delta\hat{q}$ nekemu rotacijskemu kvaternionu \hat{q} seveda izvedemo v skladu z multiplikativno naravo kvaterniona

$$\hat{q} (\hat{q} \oplus \alpha\delta\hat{q}) = \Delta\hat{q} (\alpha\delta\hat{q}) \circ \hat{q}.$$

Po definiciji smernega odvoda velja:

$$\begin{aligned}\mathcal{D}\hat{q}_{\hat{q}} [\delta\hat{q}] &= \frac{d}{d\alpha} [\hat{q} (\hat{q} \oplus \alpha\delta\hat{q})]_{\alpha=0} \\ &= \frac{d}{d\alpha} [\Delta\hat{q} (\alpha\delta\hat{q}) \circ \hat{q}]_{\alpha=0} \\ &= \frac{d}{d\alpha} \left[\left(\hat{\mathbf{1}} + \frac{1}{1!} (\alpha\delta\hat{q} \circ \hat{q}^*) + \frac{1}{2!} (\alpha\delta\hat{q} \circ \hat{q}^*) \circ (\alpha\delta\hat{q} \circ \hat{q}^*) + \dots \right) \circ \hat{q} \right]_{\alpha=0} \\ &= \frac{d}{d\alpha} \left[\left(\hat{\mathbf{1}} + \frac{\alpha}{1!} (\delta\hat{q} \circ \hat{q}^*) + \frac{\alpha^2}{2!} (\delta\hat{q} \circ \hat{q}^*) \circ (\delta\hat{q} \circ \hat{q}^*) + \dots \right) \circ \hat{q} \right]_{\alpha=0} \\ &= \left[\left(\frac{1}{1!} (\delta\hat{q} \circ \hat{q}^*) + \frac{2\alpha}{2!} (\delta\hat{q} \circ \hat{q}^*) \circ (\delta\hat{q} \circ \hat{q}^*) + \dots \right) \circ \hat{q} \right]_{\alpha=0} \\ &= \delta\hat{q} \circ \hat{q}^* \circ \hat{q} \\ &= \delta\hat{q}.\end{aligned}$$

Ponovno smo izpeljali, da je smerni odvod celotnega trenutnega rotacijskega kvaterniona \hat{q} enak njegovi variaciji $\delta\hat{q}$

$$\mathcal{D}\hat{q} (\delta\hat{q}) = \delta\hat{q} \circ \hat{q}^{[n]*} \circ \hat{q}^{[n]} = \delta\hat{q}, \quad (\text{B.10})$$

kar se ujema z doslej uporabljeno linearizacijo rotacijskega kvaterniona. Linearizacija rotacijskega kvaterniona z uporabo njegovega eksponentnega zapisa je najlepša in tudi najbolj nazorna (glej tudi poglavje 5.3.6).

Opomba 19 Pri numerični implementaciji izračuna prvega in drugega odvoda rotacijskega kvaterniona uporabljamo aproksimacijo z vrstama (B.5) in (B.9) tako, da upoštevamo vse tiste člene, ki so odvodi prvih desetih členov vrste (B.1).

B3 Inverz in njegova linearizacija

Inverz eksponentne preslikave kvaternionskega argumenta je funkcija, ki enotskemu kvaternionu $\hat{q} = q_0 + \mathbf{q}$ priredi rotacijski vektor ϑ oziroma njegovo polovico. Povezava direktno sledi iz (4.22)

$$\vartheta = 2 \arccos(q_0) \quad (\text{B.11})$$

$$\vartheta = \frac{\vartheta}{\sin(\vartheta/2)} \mathbf{q}. \quad (\text{B.12})$$

Torej lahko inverz eksponentne preslikave (B.1) zapišemo kot

$$\frac{\hat{\vartheta}}{2} = \exp^{-1}(\hat{\mathbf{q}}) = 0 + \frac{\arccos(q_0)}{\sin(\arccos(q_0))} \mathbf{q}. \quad (\text{B.13})$$

Teoretično ima izraz (B.13) singularnost za $q_0 = -1$, torej v primeru zasuka za kot velikosti π , saj je imenovalc ulomka enak nič, sočasno pa je vlnomek pomnožen z ničelnim vektorjem \mathbf{q} , kar lahko zapišemo kot

$$0 + \frac{0}{\sin \pi} [1 \ 1 \ 1]^T$$

Z uporabo trigonometričnih pravil velja $\sin \pi = -\sin 0$, kar uporabimo v zgornjem izrazu in dobimo, da je primeru $q_0 = -1$ rotacijski vektor konvergira k nesingularnemu vektorju

$$0 - \frac{0}{\sin 0} [1 \ 1 \ 1]^T \rightarrow -[1 \ 1 \ 1]^T.$$

Izraza (B.13) ima torej odpravljivo singularnost. Tudi v numeričnem smislu ta singularnost ne predstavlja problema, saj sodobni računalniški numerični algoritmi izrazu $\frac{x}{\sin x}$ za zelo majhne x (blizu absolutno najmanjšega predstavljivega števila) priredijo vrednost ena.

Kaj pa linearizacija inverzne eksponentne preslikave? Linearizacijo $\hat{\vartheta}$ že poznamo iz poglavje 4.3, enačba (4.57):

$$\mathcal{D}_{\hat{\mathbf{q}}} \left(\frac{\hat{\vartheta}}{2} \right) [\delta \hat{\mathbf{q}}] = \frac{\delta \hat{\vartheta}}{2} = \delta \hat{\mathbf{q}} \circ \hat{\mathbf{q}}^* = \phi_R(\hat{\mathbf{q}}^*) \delta \hat{\mathbf{q}}.$$

Torej

$$\mathcal{D}(\exp^{-1}(\hat{\mathbf{q}}))_{\hat{\mathbf{q}}} [\delta \hat{\mathbf{q}}] = \phi_R(\hat{\mathbf{q}}^*) \delta \hat{\mathbf{q}}.$$

C Prevedba kvaternionske rotacijske matrike v klasično Rodriguesovo formulo

V prostoru \mathbb{H} oziroma \mathbb{R}^4 rotacijska matrika

$$\mathbf{Q} = \phi_R(\hat{\mathbf{q}}^*) \phi_L(\hat{\mathbf{q}}) = \begin{bmatrix} 1 & \mathbf{0}_{1 \times 3} \\ \mathbf{0}_{3 \times 1} & \mathbf{R} \end{bmatrix} \quad (\text{C.1})$$

s podmatriko

$$\mathbf{R} = \begin{bmatrix} q_0^2 + q_1^2 - q_2^2 - q_3^2 & 2q_1q_2 - 2q_0q_3 & 2q_1q_3 + 2q_0q_2 \\ 2q_1q_2 + 2q_0q_3 & q_0^2 - q_1^2 + q_2^2 - q_3^2 & 2q_2q_3 - 2q_0q_1 \\ 2q_1q_3 - 2q_0q_2 & 2q_2q_3 + 2q_0q_1 & q_0^2 - q_1^2 - q_2^2 + q_3^2 \end{bmatrix}$$

predstavlja rotacijo v podprostoru čistih kvaternionov \mathbb{H}_0 , parametrizirano z rotacijskim kvaternionom $\hat{\mathbf{q}} = [q_0, q_1, q_2, q_3]^T$. S pomočjo polarnega zapisa rotacijskega kvaterniona, glej (4.22),

$$\hat{\mathbf{q}} = \begin{bmatrix} \cos \frac{\vartheta}{2} \\ n_1 \sin \frac{\vartheta}{2} \\ n_2 \sin \frac{\vartheta}{2} \\ n_3 \sin \frac{\vartheta}{2} \end{bmatrix}$$

zapis matrike \mathbf{R} preuredimo in dobimo standardni zapis rotacijske matrike z Rodriguesovo formulo (3.13). Spomnimo se, da je vektor $\mathbf{n} = [n_1, n_2, n_3]$ enotski vektor na osi rotacije, ϑ pa velikost kota rotacije. Zaradi obsežnosti zapisov najprej preoblikujemo posamezne elemente matrike. Uporabimo le lastnost $|\mathbf{n}|^2 = n_1^2 + n_2^2 + n_3^2 = 1$ in trigonometrične enačbe, glej na primer [Bronštejn, Semendjajev, 1988, str. 207–210]. Najprej preoblikujemo diagonalne člene matrike \mathbf{R} !

$$\begin{aligned} \mathbf{R}(1, 1) &= \cos^2 \frac{\vartheta}{2} + n_1^2 \sin^2 \frac{\vartheta}{2} - n_2^2 \sin^2 \frac{\vartheta}{2} - n_3^2 \sin^2 \frac{\vartheta}{2} \\ &= \cos^2 \frac{\vartheta}{2} + \sin^2 \frac{\vartheta}{2} - 2n_2^2 \sin^2 \frac{\vartheta}{2} - 2n_3^2 \sin^2 \frac{\vartheta}{2} \\ &= 1 - 2(n_2^2 + n_3^2) \sin^2 \frac{\vartheta}{2} \\ &= 1 - (n_2^2 + n_3^2)(1 - \cos \vartheta). \end{aligned}$$

Analogno dobimo

$$\begin{aligned} \mathbf{R}(2, 2) &= 1 - (n_1^2 + n_3^2)(1 - \cos \vartheta) \\ \mathbf{R}(3, 3) &= 1 - (n_1^2 + n_2^2)(1 - \cos \vartheta). \end{aligned}$$

Zunajdiagonalni člen prvega stolpca druge vrstice je

$$\begin{aligned} \mathbf{R}(2, 1) &= 2n_1 \sin \frac{\vartheta}{2} n_2 \sin \frac{\vartheta}{2} + 2 \cos \frac{\vartheta}{2} n_3 \sin \frac{\vartheta}{2} \\ &= 2n_1 n_2 \sin^2 \frac{\vartheta}{2} + n_3 \sin \vartheta \\ &= n_1 n_2 (1 - \cos \vartheta) + n_3 \sin \vartheta, \end{aligned}$$

njemu simetrično ležeči člen drugega stolpca prve vrstice pa je

$$\begin{aligned} \mathbf{R}(1, 2) &= 2n_1 \sin \frac{\vartheta}{2} n_2 \sin \frac{\vartheta}{2} - 2 \cos \frac{\vartheta}{2} n_3 \sin \frac{\vartheta}{2} \\ &= 2n_1 n_2 \sin^2 \frac{\vartheta}{2} - n_3 \sin \vartheta \\ &= n_1 n_2 (1 - \cos \vartheta) - n_3 \sin \vartheta. \end{aligned}$$

Upoštevamo analogijo pri ostalih zunajdiagonalnih členih in dobimo:

$$\begin{aligned} \mathbf{R} &= \begin{bmatrix} 1 - (n_2^2 + n_3^2)(1 - \cos \vartheta) & n_1 n_2 (1 - \cos \vartheta) - n_3 \sin \vartheta & n_1 n_3 (1 - \cos \vartheta) + n_2 \sin \vartheta \\ n_1 n_2 (1 - \cos \vartheta) + n_3 \sin \vartheta & 1 - (n_1^2 + n_3^2)(1 - \cos \vartheta) & n_2 n_3 (1 - \cos \vartheta) - n_1 \sin \vartheta \\ n_1 n_3 (1 - \cos \vartheta) - n_2 \sin \vartheta & n_2 n_3 (1 - \cos \vartheta) + n_1 \sin \vartheta & 1 - (n_1^2 + n_2^2)(1 - \cos \vartheta) \end{bmatrix} \\ &= \mathbf{I}_{3 \times 3} + \sin \vartheta \begin{bmatrix} 0 & -n_3 & n_2 \\ n_3 & 0 & -n_1 \\ -n_2 & n_1 & 0 \end{bmatrix} + (1 - \cos \vartheta) \begin{bmatrix} -(n_2^2 + n_3^2) & n_1 n_2 & n_1 n_3 \\ n_1 n_2 & -(n_1^2 + n_3^2) & n_2 n_3 \\ n_1 n_3 & n_2 n_3 & -(n_1^2 + n_2^2) \end{bmatrix} \\ &= \mathbf{I}_{3 \times 3} + \frac{\sin \vartheta}{\vartheta} \begin{bmatrix} 0 & -\vartheta_3 & \vartheta_2 \\ \vartheta_3 & 0 & -\vartheta_1 \\ -\vartheta_2 & \vartheta_1 & 0 \end{bmatrix} + \frac{1 - \cos \vartheta}{\vartheta^2} \begin{bmatrix} -(\vartheta_2^2 + \vartheta_3^2) & \vartheta_1 \vartheta_2 & \vartheta_1 \vartheta_3 \\ \vartheta_1 \vartheta_2 & -(\vartheta_1^2 + \vartheta_3^2) & \vartheta_2 \vartheta_3 \\ \vartheta_1 \vartheta_3 & \vartheta_2 \vartheta_3 & -(\vartheta_1^2 + \vartheta_2^2) \end{bmatrix}, \end{aligned}$$

kjer so ϑ_i komponente rotacijskega vektorja $\boldsymbol{\vartheta} = [\vartheta_1, \vartheta_2, \vartheta_3]^T = \vartheta \mathbf{n}$, $\mathbf{I}_{3 \times 3}$ pa je diagonalna matrika enic (identiteta). Z rotacijskim vektorjem tvorimo antisimetrično matriko, glej (3.12),

$$\mathbf{S}(\boldsymbol{\vartheta}) = \boldsymbol{\Theta} = \begin{bmatrix} 0 & -\vartheta_3 & \vartheta_2 \\ \vartheta_3 & 0 & -\vartheta_1 \\ -\vartheta_2 & \vartheta_1 & 0 \end{bmatrix},$$

katere kvadrat je

$$\begin{aligned} \Theta^2 &= \begin{bmatrix} 0 & -\vartheta_3 & \vartheta_2 \\ \vartheta_3 & 0 & -\vartheta_1 \\ -\vartheta_2 & \vartheta_1 & 0 \end{bmatrix} \begin{bmatrix} 0 & -\vartheta_3 & \vartheta_2 \\ \vartheta_3 & 0 & -\vartheta_1 \\ -\vartheta_2 & \vartheta_1 & 0 \end{bmatrix} \\ &= \begin{bmatrix} -(\vartheta_2^2 + \vartheta_3^2) & \vartheta_1\vartheta_2 & \vartheta_1\vartheta_3 \\ \vartheta_1\vartheta_2 & -(\vartheta_1^2 + \vartheta_3^2) & \vartheta_2\vartheta_3 \\ \vartheta_1\vartheta_3 & \vartheta_2\vartheta_3 & -(\vartheta_1^2 + \vartheta_2^2) \end{bmatrix}. \end{aligned}$$

Matrika R dobi obliko

$$R = I_{3 \times 3} + \frac{\sin \vartheta}{\vartheta} \Theta + \frac{1 - \cos \vartheta}{\vartheta^2} \Theta^2,$$

kar se ujema s standardno Rodriguesovo formulo (3.13) za izračun rotacijske matrike iz rotacijskega vektorja. Če upoštevamo še, da matrika Q iz enačbe (C.1) deluje na čistih kvaternionih $\hat{x} = 0 + x$ tako, da jih preslika v čisti kvaternion $Q\hat{x} = 0 + Rx$:

$$Q\hat{x} = \begin{bmatrix} 1 & \mathbf{0}_{1 \times 3} \\ \mathbf{0}_{3 \times 1} & R \end{bmatrix} \begin{bmatrix} 0 \\ x \end{bmatrix} = \begin{bmatrix} 0 \\ Rx \end{bmatrix},$$

potem lahko zatrdimo, da sta operatorja $R : IR^3 \rightarrow IR^3$ in $Q : \mathbb{H}_0 \rightarrow \mathbb{H}_0$ identična.

Rotacijsko matriko $Q = \phi_R(\hat{q}^*) \phi_L(\hat{q}) = \begin{bmatrix} 1 & \mathbf{0}_{1 \times 3} \\ \mathbf{0}_{3 \times 1} & R \end{bmatrix}$ lahko zapišemo tudi v obliki, ki je analogna Rodriguesovi formuli, razširjeni za eno dimenzijo (glej točko 1 opombe 10 za razširitev antisimetričnega operatorja)

$$Q = I_{4 \times 4} + \frac{\sin \vartheta}{\vartheta} \hat{S}(\vartheta) + \frac{1 - \cos \vartheta}{\vartheta^2} \hat{S}^2(\vartheta).$$