



UNIVERSITAT OBERTA DE CATALUNYA



IES JUNÍPER SERRA

MÀSTER OFICIAL DE PROGRAMARI LLIURE

ADMINISTRACIÓ DE XARXES I DE SISTEMES OPERATIUS EN ENTORNS DE PROGRAMARI LLIURE

ADAPTACIÓ DE XARXIPÈLAG 2.0 A L'IES JUNÍPER SERRA

TREBALL FINAL DE MÀSTER

Alumne: Bartomeu Vives Sansó

Consultora Docent: Joana Barceló Bennàssar

Consultor Tècnic UOC: Miguel Martín Mateo

Palma de Mallorca, Juny 2011

Aquesta obra està llicenciada sota una llicència Reconeixement-CompartirIgual 3.0 Espanya de Creative Commons. Per tal de veure aquesta el contingut cal connectar-se a:

<http://creativecommons.org/licenses/by-sa/3.0/es/legalcode.ca>

PREÀMBUL

La forta incidència que tenen les tecnologies de la informació i la comunicació (TIC) en qualsevol àrea de la vida quotidiana implica directament a l'ús d'aquest tipus de tecnologia en l'àmbit docent. Alumnes i professores es veuen involucrats directament per l'ús de la tecnologia que ha suposat, entre d'altres:

- l'aparició de nous continguts, assignatures i la modificació substancials dels currículums per d'adaptar-los a la nova realitat
- la utilització de nous recursos que entren dins l'aula com a instruments que, aplicats correctament, poden suposar un aprenentatge més ràpid i una major motivació per l'estudi
- noves formes de comunicació: aules virtuals, correu electrònic, fòrums, etc, permeten una nova interacció entre el professor i l'alumne
- aparició de noves metodologies que possibiliten l'adquisició del coneixement de formes alternatives a les clàssiques,
- modificació del rol del professor: l'elaboració de material digital per emprar a l'aula, composició de l'aula virtual són algun dels exemples de les noves dedicacions a que s'enfronta actualment el docent
- necessitat de formació contínua del professorat: aquesta formació es veu afectada des de diverses vessants:
 - tècnica: quant al coneixement del programari que emprarà el professor per elaborar les sessions formatives,
 - metodològica: quant a la manera d'emprar aquest material i la proposta de les activitats per dur-les a terme,
 - actitudinal: quant a la disposició del docent cap a les noves tecnologies i la manera d'afrontar-les

ÍNDEX DE CONTINGUTS

1	INTRODUCCIÓ.....	6
1.1	L'AULA DIGITAL A LES ILLES BALEARS	6
1.1.1	XARXIPÈLAG.....	6
1.1.2	XARXIPÈLAG 2.0.....	6
1.1.2.1	INTRODUCCIÓ.....	6
1.1.2.2	DATES IMPORTANTS.....	7
1.1.3	SITUACIÓ ALS CENTRES EDUCATIUS.....	7
1.1.4	IES JUNÍPER SERRA.....	7
1.2	MOTIVACIONS.....	8
1.3	OBJECTIUS.....	9
1.4	ÀMBIT.....	10
1.5	ESTRUCTURA DEL DOCUMENT.....	11
1.6	DOCUMENTACIÓ PRÈVIA DEL PROJECTE.....	12
1.7	EINES EMPRADES PEL DESENVOLUPAMENT DEL PROJECTE.....	13
1.8	GESTIÓ DEL PROJECTE.....	14
2	IMPLANTACIÓ XARXIPÈLAG 2.0 AL CENTRE.....	15
2.1	INICIACIÓ.....	15
2.1.1	INTRODUCCIÓ.....	15
2.1.2	DESCRIPCIÓ GENERAL DEL SISTEMA.....	15
2.1.2.1	TIPUS D'ORDINADORS DEL CENTRE.....	16
2.1.2.2	CABLATGE ESTRUCTURAT DEL CENTRE.....	17
2.1.2.3	DOMINI, GRUPS, USUARIS.....	17
2.1.2.4	USUARIS LOCALS.....	18
2.1.2.4.1	CARPETES COMPARTIDES.....	18
2.1.2.5	IMPRESSORES COMPARTIDES.....	19
2.2	PLANIFICACIÓ.....	20
2.2.1	OBJECTIUS GENERALS DEL PROJECTE.....	20
2.2.2	REQUISITS	20
2.2.2.1	DEL CENTRE.....	20
2.2.2.2	DEL SISTEMA	20
2.3	EXECUCIÓ.....	21
2.3.1	ASPECTES DE LA IMPLANTACIÓ.....	21
2.3.1.1	INTEGRAR LA INVERSIÓ PROVENINT DEL PROJECTE XARXIPÈLAG 2.0 AL CENTRE	21
2.3.1.1.1	ADEQUACIÓ DE LA XARXA LOCAL A XARXIPÈLAG.....	21
2.3.1.1.2	MIGRACIÓ DEL SISTEMA DEL CENTRE.....	23
2.3.1.1.3	INTEGRACIÓ DE LA INVERSIÓ DEL PROJECTE XARXIPÈLAG AL CENTRE.....	24
2.3.1.2	PROMOCIONAR EL PROGRAMARI LLIURE ENTRE TOT EL PERSONAL.....	25
2.3.2	RELACIÓ ENTRE OBJECTIUS, TASQUES I REQUISITS.....	25
2.3.3	RECURSOS HUMANS I MATERIALS.....	25
2.3.3.1	RECURSOS HUMANS.....	26
2.3.3.2	RECURSOS MATERIALS.....	26
2.3.4	PLANIFICACIÓ TEMPORAL.....	27

2.3.4.1 DIAGRAMA GANTT.....	27
<u>2.4</u> SEGUIMENT.....	29
<u>2.4.1</u> ESTUDI DE VIABILITAT.....	29
2.4.1.1 ESTUDI D'ALTERNATIVES DE SOLUCIÓ	29
2.4.1.1.1 AVALUACIÓ DEL SISTEMA OPERATIU.....	29
2.4.1.1.2 AVALUACIÓ DE PROGRAMARI DE GESTIÓ.....	29
2.4.1.2 GRUPS, USUARIS, CARPETES COMPARTIDES.....	31
2.4.1.3 IMPRESSORES.....	31
<u>2.4.2</u> VALORACIÓ I COST DE L'ELECCIÓ.....	31
2.4.2.1 SERVIDORS.....	31
2.4.2.2 ORDINADORS DE SOBRETAULA.....	31
<u>2.4.3</u> SELECCIÓ DE RECURSOS.....	32
2.4.3.1 RECURSOS HUMANS.....	32
2.4.3.2 RECURSOS MATERIALS.....	32
<u>2.4.4</u> ASSIGNACIÓ I TEMPORITZACIÓ DE TASQUES.....	32
<u>2.4.5</u> INDICADORS DE SEGUIMENT.....	34
<u>2.4.6</u> GESTIÓ DE RISCs.....	34
<u>2.5</u> CONCLUSIONS.....	36
<u>2.5.1</u> MAPA CONCEPTUAL DEL PROJECTE.....	36
<u>3</u> GUIA XARXIPÈLAG 2.0.....	38
<u>3.1</u> GUIA PROGRAMARI.....	38
<u>3.2</u> PLA FORMACIÓ.....	39
<u>3.2.1</u> ACCIONS FORMATIVES.....	39
<u>3.2.2</u> RECURSOS.....	39
<u>3.2.3</u> MATERIALS DIDÀCTICS.....	40
3.2.3.1 ACCIÓ FORMATIVA INICIAL.....	40
3.2.3.2 ALTRES ACCIONS FORMATIVES.....	40
<u>4</u> CONCLUSIONS.....	41
<u>4.1</u> MANCANCES.....	41
<u>4.2</u> PUNTS FORTS.....	41
ANNEX - DESCRIPCIÓ DEL PROGRAMARI XARXIPÈLAG 2.0.....	42

1 INTRODUCCIÓ

1.1 L'AULA DIGITAL A LES ILLES BALEARS

Per tal de fer efectiva la digitalització de la docència, el Govern espanyol, mitjançant l'Institut de Tecnologies Educatives (ITE), depenent del Ministerio de Educación y Cultura, engega el projecte Escuela 2.0. Les actuacions d'aquest projecte es desenvoluparan entre els anys 2009 als 2013 i es centren en el darrer cicle de l'educació primària i el primer de la secundària.

“El Proyecto Escuela 2.0 es un proyecto de integración de las tecnologías de la información y de la comunicación (TIC) en los centros educativos que contempla el uso personalizado de un ordenador portátil por parte de cada alumno. Pero no se trata solo de dotar a cada alumno de un ordenador personal, se trata también de poner en marcha las “aulas digitales” del siglo XXI dotadas de la infraestructura tecnológica y de conectividad básicas para abrir las aulas a la realidad...”

El Govern de les Illes Balears, a través de la Conselleria d'Educació i Cultura recull l'impuls del projecte esmentat i mitjançant Xarxipèlag 2.0, pretén guiar aquesta empremta a les Illes. El projecte és continuació de Xarxipèlag originari de l'any 2000.

1.1.1 XARXIPÈLAG

Les traces principals del projecte foren:

- Va néixer amb l'objectiu principal de consensuar les línies d'actuació principals als centres educatius. Cada centre desenvolupa la pròpia xarxa a partir d'una d'aquestes solucions:
 - Alguns centres optaren per una solució privativa basada en programari associat quasi bé sempre a Microsoft (Windows 2003 Server i Windows XP)
 - Altres per alguna solució lliure (basada quasi bé sempre en GNU/Linux)
- El projecte ha estat vigent durant aquests darrers anys i fou la base del projecte actual

1.1.2 XARXIPÈLAG 2.0

1.1.2.1 INTRODUCCIÓ

En virtut del conveni de col·laboració entre el Ministerio de Educación i la Conselleria d'Educació de les Illes Balears, el pla pretén fer efectiva la transformació de l'aula tradicional a l'aula digital adaptant les actuacions previstes pel projecte Escuela 2.0 del Govern central a les pròpies de la comunitat autònoma esmentada.

L'objectiu final del pla és el de dotar a tots els centres del següent material:

- A tots els alumnes del 3r cicle de primària i 1r de secundària de tots els centres públics i concertats de les Illes amb un miniportàtil d'ús individual dins l'aula
- A cada aula un carretó per carregar, emmagatzemar i transportar els ordinadors i pissarres digitals interactives, ordinador de sobretaula i projector
- Aprofitar la dotació per modernitzar els servidors dels centres que ho requereixin

- Instal·lar una solució basada en programari lliure tant en els servidors del centre com aquells utilitzats per els alumnes i professors dins el propi centre

1.1.2.2 DATES IMPORTANTS

El pla preveu tres fases d'implantació:

- **Durant el curs 2009/10:** *fase pilot*, afecta a 12 centres de les illes (250 alumnes); objectius de l'experiència:
 - Acabar de perfilar les característiques tècniques dels equips a distribuir de manera generalitzada a tots els centres
 - Elaborar un conjunt de bones pràctiques i exemples concrets sobre la utilització didàctico-pedagògica de les TIC
 - Prendre en consideració els recursos humans disponibles per a la gestió i l'assessorament didàctic del pla
- **Durant el curs 2010/11:** *implantació al 3r cicle primària*
- **Durant el curs 2011/12:** *implantació al 1r cicle secundària*

1.1.3 SITUACIÓ ALS CENTRES EDUCATIUS

A dia d'avui ens trobam enfront d'una forta aposta per part de les institucions de la que començarem a veure els fruits tangible a partir de l'any que ve ja que el projecte preveu la dotació d'un miniportàtil per a cada alumne del primer cicle de la ESO a tots els IES de les Illes.

1.1.4 IES JUNÍPER SERRA

L'[Institut Juníper Serra](#)¹ és un dels centres amb major quantitat d'alumnes de les Illes Balears. S'imparteixen tots els nivells possibles de l'Educació Secundària Obligatoria i postobligatòria i és un dels referents a les Illes en alguns cicles formatius.

Com als altres centres d'educació secundària, el proper curs l'institut es veurà afectat pel projecte Xarxipèlag 2.0, gràcies al qual rebrà una forta inversió per part de la Conselleria d'Educació que cal canalitzar de la millor manera cap a una correcta digitalització de les aules que redundi en una millor educació cap als alumnes del centre.

Des de la implantació del projecte Xarxipèlag, el centre optà per la solució privativa en quasi bé tota la gestió informàtica de l'institut.

1.2 MOTIVACIONS

Una anàlisi acurada del projecte Xarxipèlag 2.0 denota la presència d'algunes mancances que, des del punt de vista de la coordinació TIC de l'institut semblen significatives:

- Els centres que en el projecte Xarxipèlag optaren per una solució privativa no troben en el nou projecte una definició les línies d'actuació quant a la migració del sistema actual cap a un nou sistema relacionat amb programari lliure
- El pla de modernització no aclareix quin és el programari més adequat per tal de desenvolupar el currículum de cada matèria a tots ells nivells. És feina dels equips educatius destriar la manera més adequada d'utilitzar-lo per a cada nivell educatiu

1.3 OBJECTIUS

A l'Institut Juníper Serra ens hem proposat l'adaptació del projecte a partir de les següents línies d'actuació:

1. Definir un projecte d'implantació que permeti adequar el sistema actual a les línies traçades pel projecte Xarxipèlag 2.0 i integri els nous ordinadors al sistema
2. Realitzar una guia pel professorat del centre que plantegi solucions per els nivells educatius del primer cicle d'ESO que permetin atendre els diferents currículums de cada matèria

1.4 ÀMBIT

L'àmbit d'actuació d'aquest projecte es centre en l'Institut Juníper Serra, tot i que el projecte pot ser emprat per a altres centres en cas que vulguin adaptar-se a la realitat pròpia.

1.5 ESTRUCTURA DEL DOCUMENT

L'estructura ve determinada a partir dels objectius que s'han definit en l'inici del treball. D'aquesta manera, el document presenta dues parts clarament diferenciades:

- D'una banda, es desenvoluparà un capítol dedicat a l'adequació del sistema informàtic actual del centre al projecte Xarxipèlag 2.0
- d'altra, es documentarà el programari associat al projecte Xarxipèlag 2.0, realitzant una guia destinada al professorat que l'any que ve tindrà docència directa amb l'alumnat de la primera etapa de la ESO. Finalment es proposaran diversos materials d'autoformació per el professorat.

1.6 DOCUMENTACIÓ PRÈVIA DEL PROJECTE

A continuació es mostra la documentació emprada per a l'elaboració del document.

- Implantació
 - Escuela 2.0:
 - [Instituto de Tecnologias Educativas](#)ⁱⁱ
 - [Definició i termes d'actuació del projecte](#)ⁱⁱⁱ
 - Definició tècnica del projecte:
 - [Solució privativa](#)^{iv}
 - [Solució lliure](#)^v
 - Xarxipèlag 2.0:
 - [Conselleria d'Educació i Cultura de les IB](#)^{vi1}
 - [Definició projecte Xarxipèlag](#)^{vii}
 - [Definició i termes d'actuació del projecte](#)^{viii}
 - [Informàtica educativa de les Illes Balears](#)^{ix}
 - [Suport per als coordinadors TIC](#)^x
 - Definició tècnica del projecte
 - [Solució lliure](#)^{xi}
- Guia del programari
 - [Programari de gestió](#)^{xii}
 - [Programari miniportàtils](#)^{xiii}

1 també 'Conselleria' o 'Conselleria d'Educació'

1.7 EINES EMPRADES PEL DESENVOLUPAMENT DEL PROJECTE

Documentació	
PROGRAMARI	DESCRIPCIÓ
OpenOffice ^{xiv}	Una de les aplicacions ofimàtiques lliures més esteses.
Planificació	
PROGRAMARI	DESCRIPCIÓ
Gantt project ^{xv}	GanttProject és una eina de gestió de projectes lliure, permet realitzar diagrames de GANTT per tal de planificar un projecte i gestionar els recursos.
FreeMind ^{xvi}	És una eina de programari lliure desenvolupada en Java que permet l'elaboració de mapes conceptuals.

1.8 GESTIÓ DEL PROJECTE

El projecte a desenvolupar té un nivell de complexitat relativament baix. Això no és motiu per no seguir unes traces guiades a partir d'un estàndard reconegut. Aleshores és bona idea seguir les traces d'una metodologia que s'adapti al perfil del projecte.

[PMBOK](#)^{xvii} proveeix els fonaments de la gestió de projectes que són aplicables a un ampli rang de tasques, incloent construcció, programari, enginyeria, etc. Els 5 grups bàsics de processos que defineix s'adapten clarament al desenvolupament que es desitja pel projecte. Són els següents:

1. Iniciació: introducció del projecte i compressió de l'abast del projecte
2. Planificació: definició d'objectius, requisits i abast del projecte
3. Execució: definició del pla de treball per tal de desenvolupar la planificació
4. Seguiment i control: atenció a la supervisió i progrés del projecte
5. Finalització del projecte: conclusions

Una altra metodologia analitzada és [PRINCE2](#)^{xviii}.

2 IMPLANTACIÓ XARXIPÈLAG 2.0 AL CENTRE

2.1 INICIACIÓ

2.1.1 INTRODUCCIÓ

Xarxipèlag 2.0 defineix la línia d'actuació als centres educatius per els propers anys. El pla pretén fer efectiva la transformació de l'aula tradicional a l'aula digital adaptant-se a les directrius del Govern central al pla Escuela 2.0.

- Gran part de la solució està relacionada amb programari lliure.
- El projecte preveu diferents fases d'implantació, una de la qual afecta directament als centres d'educació secundària el proper curs
- El projecte introdueix al centre un miniordinador per a cada alumne del primer cicle de la ESO el proper curs. El programari és comú per a alumnes de primària i secundària.

D'altra banda cal notar que Xarxipèlag 2.0 presenta dues vessants clarament diferenciades:

- D'una banda, de forma tangible, la forta inversió que realitzarà la Conselleria i que suposarà pel proper curs:
 - Per una banda que cada alumne del primer cicle de la ESO disposi d'un miniordinador portàtil per el seguiment de les classes,
 - A la vegada, la implementació d'una xarxa Wifi al centre per a la connexió d'aquests equips
- D'altra, l'aposta subtil que realitza la Conselleria cap al programari lliure als centres docents.

Des de la [coordinació TIC del centre](#)^{xix} veiem en el projecte la possibilitat de renovar el sistema informàtic existent per tal d'adequar-lo a la nova disposició que marquen les línies d'actuació de programari lliure marcades al projecte i una possibilitat en la promoció del programari lliure entre les persones involucrades al centre.

En aquesta tasca es capbussa el present capítol.

2.1.2 DESCRIPCIÓ GENERAL DEL SISTEMA

Actualment el centre compta amb un sistema informàtic basat en programari propietari. Tot i això, la utilització de programari lliure també està present en alguna de les tasques del centre.

El sistema està dotat de servidor i ordinadors d'escriptori per a l'ús del personal de secretaria i direcció, així com d'ordinadors a aules i zones comuns (pe. biblioteca, sala de professors) per a l'ús de professors i alumnes. A més compta amb els sistemes gràfics necessaris que requereixen els usuaris: vàries impressores en xarxa, escàner i projectors a les aules. Finalment compta amb una xarxa de cablatge estructurat que permet interconnectar els ordinadors del centre i d'aquests cap a fora.

Respecte al funcionament del sistema, val a dir que actualment no hi ha queixes significatives. Tant el personal de secretaria com el professors i alumnes estan molt còmodes amb el programari existent. Tot i

això, el sistema presenta alguns problemes quant a:

- Nombre de llicències utilitzades enfront a les que es disposen: incloent sistemes operatius d'escriptori i aplicacions d'usuari emprades al centre.
- És necessària una revisió del projecte quant a la definició d'usuaris, grups i l'accés d'aquests a les dades.
- El canvi de sistema hauria de suposar el donar solució al problema que suposen el virus i altre tipus de programari maliciós que amenacen al sistema freqüentment.

2.1.2.1 TIPUS D'ORDINADORS DEL CENTRE

La totalitat d'ordinadors del centre es poden classificar segon la següent taula. Val a dir que la relació de programari existent per a cada tipus és més un desig que una realitat. Molts ordinadors han canviat la seva ubicació original al llarg del temps i pateixen la presència o la manca d'alguna de les aplicacions que tots just ara s'esmenten:

TIPUS	DESCRIPCIÓ	SISTEMA OPERATIU Aplicacions instal·lades	NOMBRE
SERVIDORS DEL CENTRE	Servidor de domini: emmagatzema els perfils d'usuari de tot el centre. A més, realitza la funció de servidor DNS del centre.	MS WINDOWS 2003 SERVER Administrador domini, DNS i altres eines de sistema incloses al SO	1
	Servidor de còpies: antic servidor de domini del centre, actualment s'empra com a servidor de còpies de seguretat	MS WINDOWS NT Còpies de seguretat incloses al SO	1
	Firewall: té la funció de connectar la xarxa del centre amb la xarxa Xarxipèlag que uneix tots els centres educatius de les Illes.	GNU/Linux Ubuntu 9.04 Firestarter Firewall	1
ORDINADORS DE GESTIÓ	Permeten les tasques de gestió pròpies del centre. Situats a secretaria i als despatxos de direcció (director, cap d'estudis i coordinacions de centre):	MS WINDOWS XP, SP3 MS Office, OpenOffice, Firefox, Thunderbird, Winzip, Winrar, Avast	10
ORDINADORS D'AULA ORDINÀRIA	Cada aula conté un ordinador que permet desenvolupar les diferents tasques docents al centre: mostrar vídeos, documents, enllaços, connexions a Internet, etc.	MS WINDOWS XP, SP3 MS Office, OpenOffice, Power DVD, Avast, Firefox, Flash player, VM Java, Adobe PDF Reader	20
NOTA: existeix una sala de professors, els ordinadors de la qual contenen a més el següent programari:			8
<ul style="list-style-type: none"> • Real Player 			
ORDINADORS AULES INFORMÀTICA I BIBLIOTECA	Són els ordinadors destinats a docència directa de l'alumnat. Contenen el programari que s'empra per desenvolupar els diferents currículums de les matèries que s'imparteixen al centre. Cada aula té un projector connectat a l'ordinador del professor	MS WINDOWS XP, SP3 MS Office, Cocodrile Clips, VMWare, Avast, Firefox, Flash player, VM Java, Adobe PDF Reader, OpenOffice, Descartes, Jclick, Autocad (sols a l'aula de dibuix)	2 x 25 5
NOTA: en aquestes aules, cal considerar l'ordinador del professor amb el programari anterior al que s'ha d'afegir el d'una aula ordinària			
TOTAL ORDINADORS AL CENTRE			90
IMPRESSORES DE XARXA			1

2.1.2.2 CABLATGE ESTRUCTURAT DEL CENTRE

La Figura 1 mostra la disposició de la xarxa que permet la interconnexió de tots ordinadors del centre:

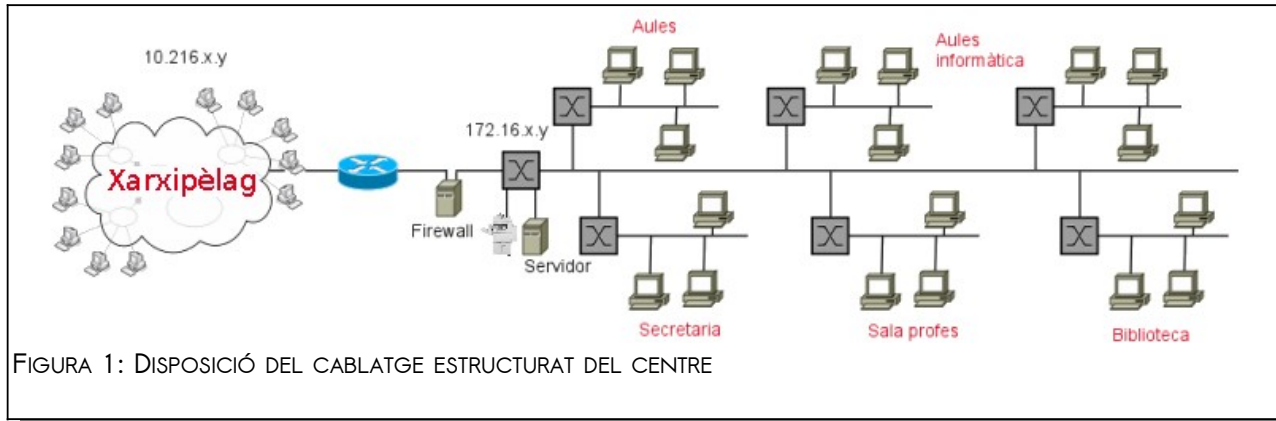


FIGURA 1: DISPOSICIÓ DEL CABLATGE ESTRUCTURAT DEL CENTRE

Crida l'atenció la presència d'un servidor que inicialment tenia assignada la tasca de Firewall del centre. Actualment, no existeix cap regla definida i simplement actua de porta d'enllaç entre la xarxa de l'institut (172.16.x.y) i la xarxa Xarxipèlag (10.216.x.y) que uneix els centres educatius de les Illes. Una de les fites d'aquest projecte ha de ser la reconfiguració de la xarxa del centre (172.16.x.y) per tal d'adequar-la a la xarxa Xarxipèlag.

2.1.2.3 DOMINI, GRUPS, USUARIS

La xarxa local de l'institut està administrada a través d'un domini instal·lat al servidor del centre. Actualment tots els usuaris d'aquest alumne tenen accés a través d'un perfil mòbil.

L'estructura de grups i usuaris és la següent:

USUARIS DEL DOMINI iesjs			
GRUPS	USUARIS	CARPETES COMPARTIDES	NOMBRE
• Subgrups			
NOTA: els usuaris del domini estan associats obligatòriament a un d'aquests grups			
PROFESSORAT		Public	80
• Dpt_biologia	dptbio1, dptbio2, ...	Dpt_Biologia	
• Dpt_geografia	dptgeo1, dptgeo2, ...	Dpt_Geografia	
• Dpt_matemàtiques	dptmat1, dptmat2, ...	Dpt_Matemàtiques	
• Dpt_tecnologia	dpttec1, dpttec2, ...	Dpt_Tecnologia	
•	
ALUMNAT		Public	
• Eso	eso1a1, eso1a2, ... eso1d24 eso2a1, eso2a2, ... eso4d24		4x4x24
• Batxillerat	bat1a1, bat1a2, ... bat2b20		2x2x20
SECRETARIA	secre1, secre2, secre3	Secretaria, Public	3
CONSERGERIA	conserge	Conserge, Public	1
ADMINISTRADOR	Administrador		1

NOTA: és possible que algun usuari (normalment del grup professorat), estigui associat a algun d'aquests grups en funció del càrrec que tenen al centre

EQUIP_DIRECTIU	Equip_Directiu, Public
COORDINACIONS	Public
• Extraescolars	Dpt_Extraescolars
• Mediambiental	Dpt_Mediambiental
• Qualitat	Dpt_Qualitat
• Xarxipèlag	Dpt_Xarxipèlag
•
TOTAL GRUPS	20 (aproximadament)
TOTAL USUARIS	468 (aproximadament)

Els usuaris tenen accés a una carpeta compartida privada on deixen la seva informació. A més accedeixen a les diferents carpetes compartides penjades al servidor del centre.

2.1.2.4 USUARIS LOCALS

Per tal d'accedir de manera local, els equips del centre acostumen a tenir els següents usuaris locals:

USUARI	DESCRIPCIÓ
administrador	Administrador local de l'equip
xprofe	Accés d'usuari professor local
TOTAL USUARIS	2

2.1.2.4.1 Carpetes compartides

L'accés es realitza mitjançant la següent taula d'accessos:

CARPETA	DESCRIPCIÓ	GRUPS D'USUARIS: Tipus d'accés	UNITAT
Public	Informació genèrica per als usuaris del centre	Professorat: I/e Alumnat: I	Z:
Equip_Directiu	Cal tenir cura de la informació continguda en aquesta carpeta ja que conté dades relatives a Informes de direcció, amonestacions i sancions, etc ...	Equip_Directiu: I/e	Y:
Secretaria	Informació pròpia de la gestió de secretaria	Secretaria: I/e; Equip_Directiu: I/e	X:
Dpt_Extraescolars Dpt_Mediambiental Dpt_Qualitat Dpt_Xarxipèlag ...	Informació relacionada amb cada coordinació del centre	Extraescolars: I/e; Equipdirectiu: I Mediambiental: I/e; Equipdirectiu: I Qualitat: I/e; Equipdirectiu: I Xarxipèlag: I/e; Equipdirectiu: I ...	J:
Dpt_Biologia Dpt_Geografia Dpt_Matemàtiques Dpt_Tecnologia ...	Informació relacionada amb les programacions, juntes de departament, documents propis del departament, etc	dpt_biologia: I/e; Equipdirectiu: I dpt_geografia: I/e; Equipdirectiu: I dpt_matemàtiques: I/e; Equipdirectiu: I dpt_tecnologia: I/e; Equipdirectiu: I ...	I:

PERSONALS	Cada usuari té associada una unitat de xarxa on deixa els documents personals	Professorat: 1/e Alumnat: 1/e	H:
TOTAL CARPETES		490 (aproximadament)	

2.1.2.5 IMPRESSORES COMPARTIDES

El centre compta amb diverses impressores d'ús comú per professorat i personal administratiu. La següent taula mostra l'accés a cada una d'elles per grups d'usuaris i per equips:

IMPRESSORES DEL DOMINI iesjs			
IMPRESSORA Situació	DESCRIPCIÓ > Ús més comú	GRUPS USUARIS	EQUIPS
KYOCERA KM 6030 Consergeria	Impressora làser > Utilització pel professorat amb codi departamental	PROFESSORAT, SECRETARIA, CONSERGERIA	Sala profes, Equip directiu, Secretaria
KYOCERA KM C2520 Consergeria	Impressora làser color > Documents per a presentacions equips directiu	SECRETARIA, EQUIP_DIRECTIU	Equip directiu, Secretaria
RICOH AFICIO MP 2851 Secretaria	Impressora làser multifunció > Permet impressió a doble cara	SECRETARIA, EQUIP_DIRECTIU	Equip directiu, Secretaria
IMPRESSORES LOCALS			
HP LASERJET 3390 Ordinador extraescolars	Impressora làser > Impressió revista de l'escola	EXTRAESCOLARS	Equip directiu
TOTAL IMPRESSORES			4

Fer notar que els alumnes no tenen accés a cap impressora.

2.2 PLANIFICACIÓ

2.2.1 OBJECTIUS GENERALS DEL PROJECTE

1. Integrar la inversió provenint del projecte Xarxipèlag 2.0 a l'estructura del centre
2. Migrar el programari propietari del centre a un sistema associat a programari lliure,
3. Seleccionar el programari més adequat per a cada tipus d'ordinador del centre,
4. La implantació no ha d'afectar el funcionament habitual del centre,
5. El cost econòmic de la implantació haurà de ser el més baix possible, essent possible a cost zero
6. Promocionar el programari lliure entre tot el personal, en especial entre l'alumnat

2.2.2 REQUISITS

2.2.2.1 DEL CENTRE

1. Definir un projecte d'implantació que permeti adequar el sistema actual a les línies traçades pel projecte Xarxipèlag 2.0 i integri els nous ordinadors al sistema:
 - 1.1 Realitzar la implantació progressiva atenent les àrees del primer cicle d'ESO durant el proper curs
 - 1.2 Dur-la a terme en un període no lectiu per tal que no afecti a l'activitat docent al centre
 - 1.3 Instal·lar un sistema de control d'alumnat a les aules d'informàtica
2. Realitzar una guia pel professorat del centre que plantegi solucions per els nivells educatius del primer cicle d'ESO que permetin atendre els diferents currículums de cada matèria:
 - 2.1 Formar el professorat envers el nou programari
 - 2.2 Atendre les necessitats del personal no docent envers el nou programari

2.2.2.2 DEL SISTEMA

3. Integrar el nou sistema al projecte Xarxipèlag 2.0:
 - 3.1 Quant al propi sistema
 - 3.2 Quant a la xarxa
4. Millorar el sistema d'accés a les dades envers els usuaris
5. Prioritzar el programari a instal·lar amb el següent ordre: lliure, gratuït, de pagament

2.3 EXECUCIÓ

2.3.1 ASPECTES DE LA IMPLANTACIÓ

A partir de l'anàlisi d'objectius i atenent a la llista de requeriments del projecte s'esdevenen la relació de tasques que a continuació es detallaran. Més endavant es veuran en detall la manera com s'ha previst resoldre-les.

2.3.1.1 INTEGRAR LA INVERSIÓ PROVENINT DEL PROJECTE XARXIPÈLAG 2.0 AL CENTRE

Aquest objectiu inclou:

- d'una banda l'adequació del sistema actual al nou sistema:
 - pel que fa a la xarxa
 - pel que fa al programari instal·lat als ordinadors d'escriptori del centre
- d'altra la integració de nou material provenint del projecte Xarxipèlag

2.3.1.1.1 Adequació de la xarxa local a Xarxipèlag

La connexió de l'institut a la xarxa Xarxipèlag suposa la realització d'una serie d'actuacions que n'assegurin la interconnexió. Aquestes tasques seran considerades prèvies a les relacionades amb la pròpia migració degut a la Conselleria en marca els terminis:

1. ADEQUAR XARXA LOCAL

1.1. Modificar la xarxa local a l'assignada per la Conselleria. La configuració serà MANUAL seguint les següents característiques:

- 1.1.1 IP: 10.216.x.y
- 1.1.2 Màscara xarxa: 255.255.255/4.0
- 1.1.3 Porta d'enllaç: 10.216.x.1 (router)
- 1.1.4 DNS: 10.216.x.2 (servidor centre)

1.2. Muntar xarxa Wifi al centre: aquesta xarxa donarà servei als miniportàtils. La configuració AUTOMÀTICA PER DHCP:

- IP: 10.218.x.y
- Màscara xarxa: 255.255.255.0

La Figura 2 mostra la disposició final de la xarxa una vegada realitzada aquesta actuació.

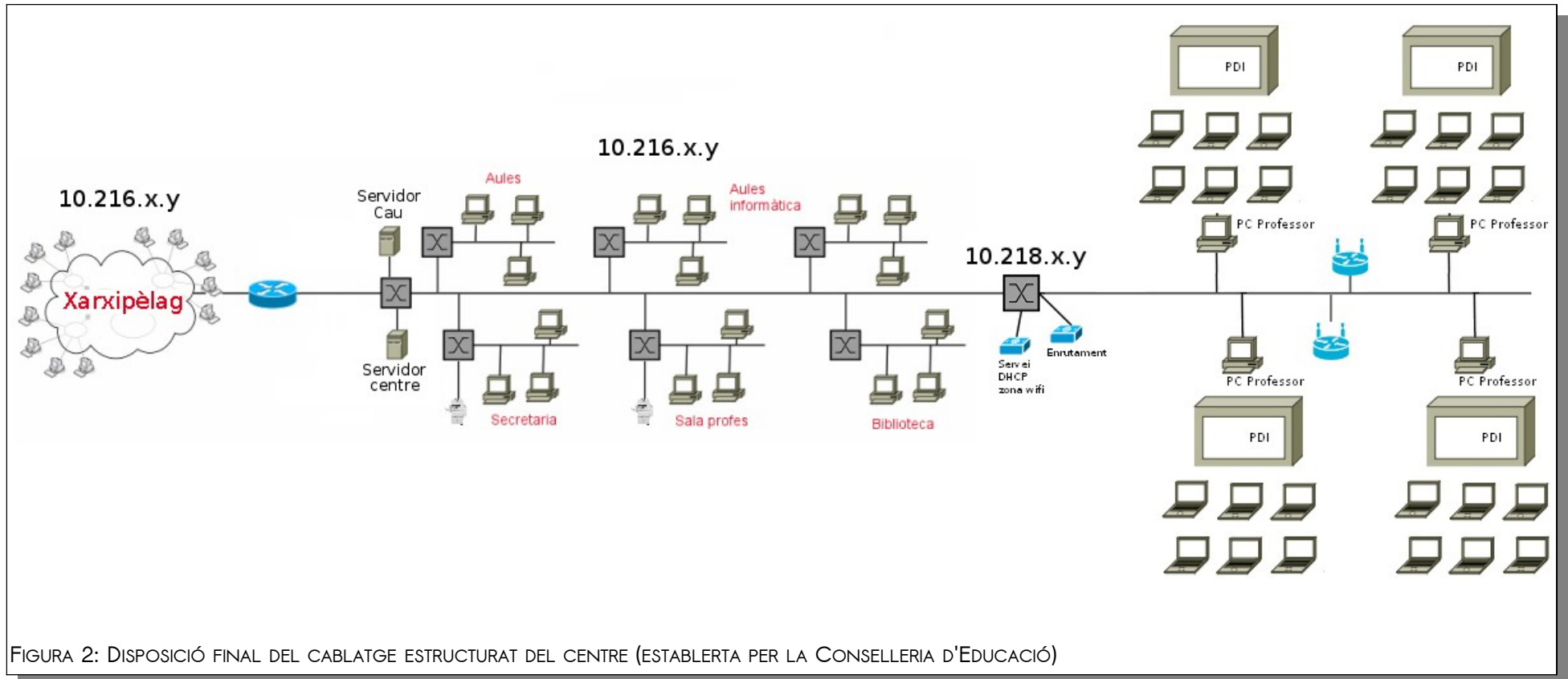


FIGURA 2: DISPOSICIÓ FINAL DEL CABLATGE ESTRUCTURAT DEL CENTRE (ESTABLERTA PER LA CONSELLERIA D'EDUCACIÓ)

2.3.1.1.2 Migració del sistema del centre

La migració ha de tenir en compte :

- La diferent funcionalitat dels diferents ordinadors del centre
- Realitzar la tria de programari més adequada en cada cas.

D'altra banda es tindran en compte els següents objectius del projecte:

- El cost econòmic de la implantació haurà de ser el més baix possible, essent possible a cost zero
- Promocionar el programari lliure entre tot el personal, en especial entre l'alumnat

Ambdós estan interrelacionats en un fi comú: la prioritització de programari lliure front altres tipus de llicències gratuïtes o de pagament.

A partir dels condicionants anteriors, es proposa la següent tria de programari:

TIPUS	SISTEMA OPERATIU Aplicacions d'usuari incloses en la distribució	ALTRES APLICACIONS D'USUARI
SERVIDORS DEL CENTRE		
Servidor de domini	GNU/Linux Debian amb VMWARE que executa un Windows Server 2003 <i>Active directory</i> i demés eines d'administració del sistema proporcionades pel sistema operatiu NOTA IMPORTANT: aquest servidor és proporcionat, instal·lat, configurat i llicenciat per la Conselleria d'Educació qui el considera un node de la xarxa <i>Xarxipèlag</i> .	
Servidor de còpies	MS WINDOWS NT Còpies de seguretat incloses al SO NOTA: no cal realitzar cap modificació en aquest servidor	
Servidor Cau	GNU/Linux Ubuntu 8,04 NOTA: IMPORTANT: la instal·lació i configuració d'aquest servidor el marca la següent guia recomanada per la Conselleria d'Educació NOTA: es tracta de reconfigurar les tasques assignades a l'ordinador que actualment fa de Firewall	Squid, Squidguard, Iptables i iControl
ORDINADORS DE GESTIÓ		Thunderbird
ORDINADORS D'AULA I SALA PROFESSORAT	GNU/LINUX UBUNTU DESKTOP 10.10 OpenOffice Document viewer	VLC, Ubuntu.restricted-extras, VM Java Download helper ^{xx}
ORDINADORS AULES INFORMÀTICA I BIBLIOTECA	Firefox Empaquetador / desempaquetador d'arxius	iTALC ^{xxi} , VirtualBox ^{xxii} , Ubuntu.restricted-extras, VM Java, Qcad

D'aquesta manera esdevenen les següents tasques:

2. IMPLANTAR PROJECTE

2.1. MODIFICAR SISTEMA ACTUAL

- 1.1.1 Instal·lació de servidors del centre:
 - Substitució del Firewall per un servidor Proxy-cau
- 1.1.2 Instal·lació d'ordinadors de gestió:
 - Instal·lació GNU/Linux
 - Instal·lació Thunderbird
 - Configuració correu del centre
 - Instal·lació extensions Firefox
 - Flashplugin-installer
- 1.1.3 Instal·lació d'ordinadors d'aula i sala professorat:
 - Instal·lació GNU/Linux
 - Instal·lació VLC
 - Instal·lació extensions Firefox
 - Ubuntu.restricted-extras
 - Flashplugin-installer
 - Easy Youtube Downloader
- 1.1.4 Instal·lació d'ordinadors d'aules informàtica i biblioteca
 - Instal·lació GNU/Linux
 - Instal·lació Italc
 - Instal·lació sistema firmes
 - Instal·lació VirtualBox
 - Instal·lació Qcad
 - Instal·lació extensions Firefox
 - Flashplugin-installer
 - Ubuntu.restricted-extras

[2.3.1.1.3 Integració de la inversió del projecte Xarxipèlag al centre](#)

Cal fixar aquest objectiu amb la següent tasca:

- 1.1.5 Muntatge Aules ESO, 4 aules formades pel següent material
 - Ordinador professor + projector d'aula + pissarra interactiva + 24 miniordinadors alumnes amb carretó

2.3.1.2 PROMOCIONAR EL PROGRAMARI LLIURE ENTRE TOT EL PERSONAL

Per tal de promocionar el nou programari cal definir una sèrie d'accions formatives que involucrin a tot el personal del centre.

3. FORMACIÓ

3.1. Elaboració guia programari: redacció d'una guia amb la relació del programari que incorporen els miniportàtils de manera que el professorat pugui conèixer de primera ma el programa més adequat per tal de satisfer la programació d'aula de la seva assignatura

3.2. Formació presencial: realització de diferents miniunitats formatives adreçades al professorat de cada matèria. Es desenvoluparà el programari específic en cada cas.

2.3.2 RELACIÓ ENTRE OBJECTIUS, TASQUES I REQUISITS

La següent taula recull la relació entre els objectius, els requisits i les diferents tasques que s'esdevenen per tal d'assolir-los:

OBJECTIUS A ASSOLIR	TASQUES ASSOCIADES	ATENCIÓ ALS REQUISITS
1. Integrar la inversió provenint del projecte Xarxipèlag 2.0 a l'estructura del centre	1. MODIFICACIÓ XARXA LOCAL 2.1 MODIFICAR SISTEMA ACTUAL	Integrar el nou sistema al projecte Xarxipèlag 2.0:
2. Migrar el programari propietari del centre a un sistema associat a programari lliure	2.1 MODIFICAR SISTEMA ACTUAL	Realitzar la implantació progressiva atenent les àrees del primer cicle d'ESO durant el proper curs Dur-la a terme en un període no lectiu per tal que no afecti a l'activitat docent al centre Instal·lar un sistema de control d'alumnat a les aules d'informàtica Millorar el sistema d'accés a les dades envers els usuaris Prioritzar el programari a instal·lar amb el següent ordre: lliure, gratuït, de pagament
3. Seleccionar el programari més adequat per a cada tipus d'ordinador del centre	2.1 MODIFICAR SISTEMA ACTUAL	Prioritzar el programari a instal·lar amb el següent ordre: lliure, gratuït, de pagament
4. La implantació no ha d'afectar el funcionament habitual del centre	2.1 MODIFICAR SISTEMA ACTUAL	Dur-la a terme en un període no lectiu per tal que no afecti a l'activitat docent al centre
5. El cost econòmic de la implantació haurà de ser el més baix possible, essent possible a cost zero	2.1 MODIFICAR SISTEMA ACTUAL	Prioritzar el programari a instal·lar amb el següent ordre: lliure, gratuït, de pagament
6. Promocionar el programari lliure entre tot el personal, en especial entre l'alumnat	3. FORMACIÓ	Formar el professorat envers el nou programari Atendre les necessitats del personal no docent envers el nou programari

2.3.3 RECURSOS HUMANS I MATERIALS

Per tal d'implementar el projecte, l'institut compta amb una quantitat de recursos limitats. S'ha de tenir en

compte que un dels objectius és aconseguir desenvolupar-lo amb un pressupost reduït.

2.3.3.1 RECURSOS HUMANS

L'institut compta amb una coordinació TIC formada per 3 persones, el perfil de les quals és el següent:

1. Coordinació TIC

1.1. Coordinador TIC: informàtic del centre; participa en les tasques associades a:

- Documentació
- Modificació xarxa local
- Migració del sistema
- Formació

1.2. Adjunt 1: coneixements a nivell de maquinari; participa en les tasques associades a:

- Migració del sistema

1.3. Adjunt 2: coneixements molt baixos en informàtica, bona disposició per la feina; participa en les tasques associades a:

- Migració del sistema: tasques d'etiquetatge

2. Conselleria d'Educació: es compta amb el suport extern de

2.1. Spark Ibérica^{xxiii}: la Conselleria d'Educació ha externalitzat el projecte Xarxipèlag 2.0 en aquesta empresa; participa en les tasques associades a:

- Modificació xarxa local (sols wifi)
- Muntatge d'aules

2.2. Departament informàtica educativa: participa en les tasques associades a:

- Suport en qüestions de sistemes i xarxa
- Servidor del centre

2.3.3.2 RECURSOS MATERIALS

Aquesta taula mostra el desglossament de la inversió necessària per tal de dur a terme el projecte. A tenir en compte la part que serà assumida per l'institut de la part assumida per la Conselleria d'Educació.

PARTIDA		COST	OBSERVACIONS
XARXIPÈLAG 2.0	Muntatge WIFI Aules 1r ESO	Aquesta inversió és assumida per la Conselleria d'Educació en la seva totalitat	Inversió inicial per a 4 grups de 1r ESO: <ul style="list-style-type: none"> • xarxa wifi a tot l'IES, • 4 aules formades per : <ul style="list-style-type: none"> • 1 ordinador, • 1 projector, • 1 pissarra interactiva, • 24 miniportàtils
LLICÈNCIES	Sistema operatiu Programari d'usuari	Programari lliure, el cost de totes les llicències és 0	

MAQUINARI	Servidors:	El cost d'aquesta partida és assumida en part per la Conselleria i en part en la reutilització del maquinari actual	La Conselleria subministra el servidor de centre Reutilitzant del Firewall actual
	<ul style="list-style-type: none"> Centre Proxy cau 		
	Ordinadors de centre:	300 EUR	Ampliació de bancs de memòria en alguna unitat desactualitzades
	<ul style="list-style-type: none"> Ampliació de memòries 		
FORMACIÓ	Elaboració guia programari	Assumida per la coordinació TIC de l'institut però no suposa cap inversió adicional	Utilitzada pel professorat als cursos formatius
	Formació presencial		Realització de 5 accions formatives o miniunitats

2.3.4 PLANIFICACIÓ TEMPORAL

Per tal de satisfer un dels requisits del projecte, cal supeditar les fases del projecte al [calendari escolar 2010/11](#)^{xxiv} i del curs 2011/12² per als centres d'educació secundària.

2.3.4.1 DIAGRAMA GANTT

La figura 3 mostra la planificació temporal a partir del diagrama de Gantt associat al projecte. En aquesta apareixen les dates de control i terminis de lliurament de prototipus que cal considerar. Són les següents:

- **2 - maig**
 - Lliurament de la documentació pròpia de la implantació:
 - Anàlisi de la implantació
 - Lliurament de la guia de programari per al 1r cicle ESO
- **16 - maig**
 - Lliurament del primer prototipus:
 - ordinador amb programari del projecte Xarxipèlag 2.0 instal·lat
 - ordinador de gestió / d'aula amb programari instal·lat

D'altra banda, es pot comprovar que part de la implantació serà duta a terme durant el període estival. Es tracta d'evitar que el desenvolupament del projecte incideixi directament en les activitats del centre.

Finalment, quant a la formació, val a dir que el gruix de les accions formatives seran dutes a terme a partir del proper curs. Tot i això s'ha previst una acció formativa inicial per tal d'esbrinar el nivell actual del professorat i preparar el disseny de les miniunitats.

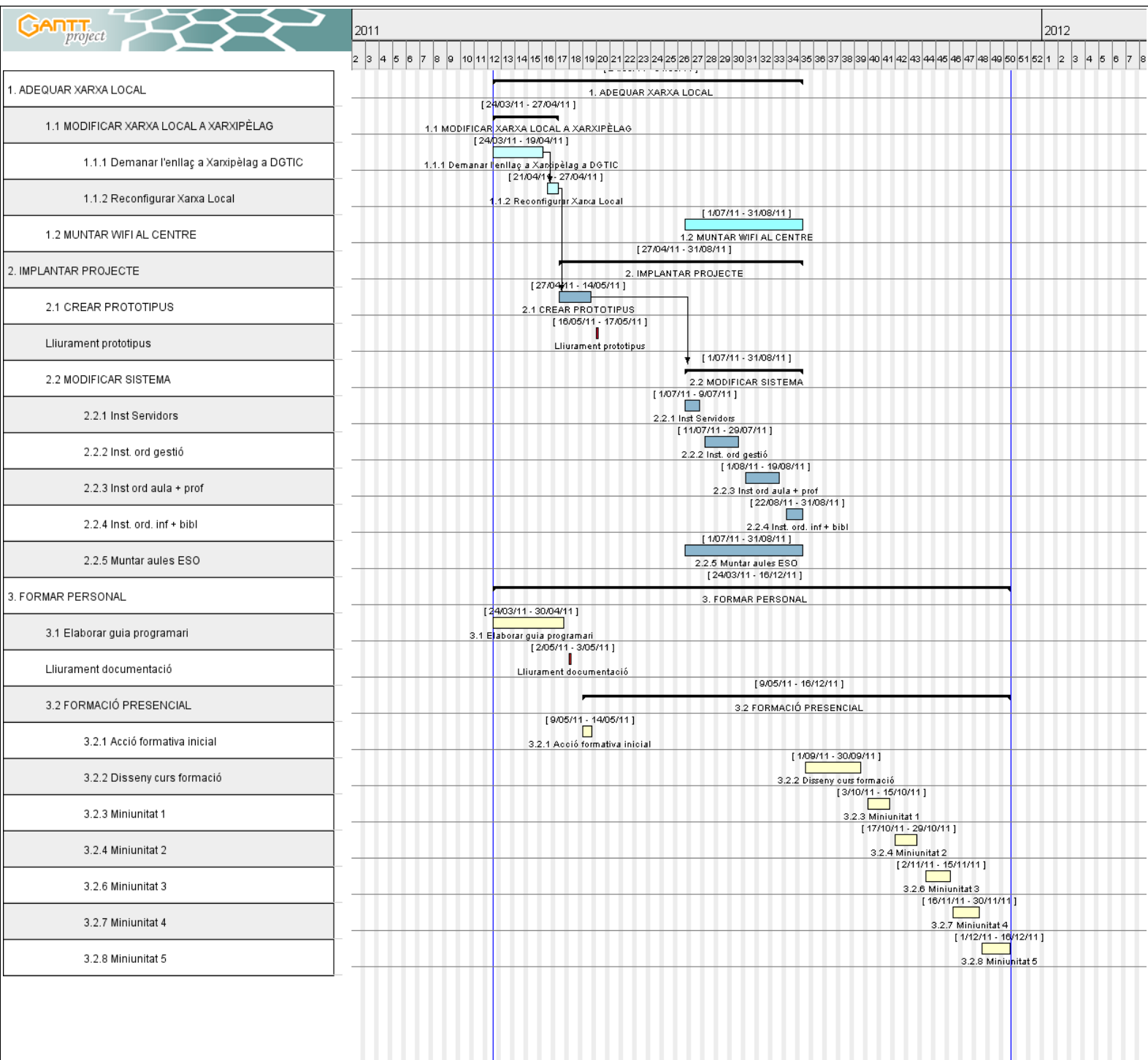


FIGURA 3: DIAGRAMA DE GANTT ASSOCIAT AL PROJECTE

2.4 SEGUIMENT

2.4.1 ESTUDI DE VIABILITAT

2.4.1.1 ESTUDI D'ALTERNATIVES DE SOLUCIÓ

Atenent als requisits del centre i del sistema, a continuació s'analitzen diferents alternatives per a cada tipus d'ordinador del centre:

2.4.1.1.1 Avaluació del sistema operatiu

SERVIDOR DEL CENTRE	Inclou els diferents ordinadors que realitzen la següent tasca al centre de Servidors	
La Conselleria d'Educació proveeix aquest ordinador per tant el Centre no contempla la modificació de les característiques d'aquest. Són les següents:		
<ul style="list-style-type: none"> • Servidor centre: GNU/Linux Debian amb VMWARE que executa un Windows Server 2003 • Servidor Cau: GNU/Linux Ubuntu 8.04 • Servidor còpies: Windows NT (antic servidor de centre, es disposa de la llicència atorgada des de la Conselleria) 		
ORDINADORS D'ESCRITORI	Inclou els diferents ordinadors que realitzen la següent tasca al centre <ul style="list-style-type: none"> • Ordinadors de gestió • Ordinadors d'aula, informàtica i biblioteca 	
SISTEMA OPERATIU	UBUNTU DESKTOP 10.10	XARXIPÈLAG UBUNTU REMIX 10.10
Temps instal·lació	30 min aproximadament	1h aproximadament
Programari que inclou	Complet paquet d'escriptori: <ul style="list-style-type: none"> • OpenOffice, • Explorador d'arxius, • Navegador Internet 	Inclou tot el programari del projecte Xarxipèlag.
Requeriments maquinari	Cal evitar els ordinadors amb processador Celeron o inferiors. Memòria mínima 512KB.	
Observacions	La navegació és similar al de Windows	Per a usuaris de Windows aquesta distribució pot resultar frustrant ja que no contempla l'existència d'un escriptori en l'ús d'aquest sistema operatiu
CONCLUSIONS: Es rebutja la versió Remix com a sistema operatiu d'escriptori degut a la seva rigidesa. En qualsevol cas, es conclou instal·lar en la sala de professorat i biblioteca algun ordinador amb aquesta distribució per tal que puguin ser emprats per professors cara al proper curs.		

2.4.1.1.2 Avaluació de programari de gestió

PROGRAMARI	DESCRIPCIÓ	VERSIÓ LTSP	ESTAT DEL DESENVOLUPAMENT	AVALUACIÓ
Control remot d'escriptori				
Real Vnc^{xxx}	Existeix una versió freeware amb alguna de les funcions minvades respecte de la de pagament. Tot i això satisfà els requeriments d'accés remot i velocitat d'execució que calen per un programa	SI	Actiu	OK

	d'aquestes característiques.			
TightVnc ^{xxvi}	Control remot d'escriptori llicenciat en GPL.	SI	Actiu (endarrerit per a Linux)	OK

CONCLUSIONS: Es tria la primera opció degut a la provada solvència del programa. Tot i no existir una versió GPL d'aquest, la segona opció comporta la instal·lació d'una versió anterior a la darrera.

Emuladors

Wine ^{xxvii}	Permet l'emulació de programes dissenyats per a Windows sota sistemes operatius basats en Linux	SI	Actiu	KO
VMware ^{xxviii}	Permet la creació de màquines virtuals en qualsevol sistema operatiu	SI	Actiu	KO
VirtualBox ^{xxix}	Permet la creació de màquines virtuals en qualsevol sistema operatiu	SI	Actiu	OK

CONCLUSIONS: Es tria Virtualbox per la simplicitat. Com l'VMware permet la virtualització de gran quantitat de sistemes operatius però entre un i l'altre es tria l'opció associada a GL. Es rebutja Wine perquè sols emula el sistema operatiu Windows.

Descàrrega vídeos des d'Internet

Atubecatcher ^{xxx}	Permet la descàrrega en diferents formats	SI	Actiu	KO
Easy YouTube Video Downloader 1.6 ^{xxxi}	Extensió del Firefox, permet la descàrrega des de Firefox de vídeos en format flv	?	?	KO
Download helper ^{xxxii}	Extensió del Firefox, permet la descàrrega des de Firefox de vídeos en format flv	?	?	OK
RealPlayer ^{xxxiii}	Sols permet la descàrrega de vídeos en format flash	SI	Actiu	KO

CONCLUSIONS: Atubercatcher i Realplayer requereixen la instal·lació prèvia d'un emulador Windows ja que no tenen una versió per a Linux. La primera opció permet una funcionalitat major respecte de la segona ja que permet la descàrrega en diferents formats de vídeo (incloent la reproducció en diferents sistemes operatius). El funcionament és molt simple i fàcil d'emprar. D'altra banda, aquesta taca es pot realitzar a partir d'alguna extensió de Firefox. [Easy YouTube Video Downloader 1.6](#) es rebutja perquè es limita a una pàgina de descàrrega concreta. D'altra banda, [Download helper](#) és l'escollit perquè té la funcionalitat requerida

Ofimàtica

PROGRAMARI	DESCRIPCIÓ	VERSÍO LTSP	ESTAT DEL DESENVOLUPAMENT	AVALUACIÓ
OpenOffice	Una de les aplicacions ofimàtiques lliures més esteses.	SI	Actiu	OK
LibreOffice	Recent bifurcació del projecte OpenOffice.org	SI	Actiu	OK
MSOffice	Aplicació ofimàtica de pagament més estesa al mercat	SI	Actiu	KO

CONCLUSIONS: L'OpenOffice és un programari que es prou està al centre. La recent bifurcació d'aquest a LibreOffice genera algun dubtes tot i que ambdues aplicacions satisfan les necessitats del centre. Es tria la primera de les opcions. No es disposen de llicències d'MSOffice i es pretén no fer una inversió per tal d'aconseguir-les. A més el sistema operatiu triat és incompatible amb el programari

Gestió d'aula

PROGRAMARI	DESCRIPCIÓ	VERSÍO LTSP	ESTAT DEL DESENVOLUPAMENT	AVALUACIÓ
aulalinx ^{xxxiv}	Aplicació realitzada per la Junta de Extremadura	SI	Actiu	OK

iTALC ^{xxxx}	Programari prou estès en la comunitat educativa	SI	Actiu	OK
CONCLUSIONS: Les dues aplicacions satisfan els requeriments per a la tasca assignada. Es tria l'iTALC perquè el programari es va avaluar temps endarrere al centre i és conegut per una part del professorat que l'ha de manegar. No es descarta en un futur la primera de les opcions.				
Correu electrònic				
Thunderbird	Client de correu actual al centre	SI	Actiu	OK
Evolution	Inclòs al sistema operatiu	SI	Actiu	KO
CONCLUSIONS: Es tria la primera opció ja que és l'opció que actualment es manega, per tant és coneguda pels usuaris				

2.4.1.2 GRUPS, USUARIS, CARPETES COMPARTIDES

Els sistemes operatius de servidor i escriptori permeten la utilització dels serveis NIS+NFS. A més permeten mapejar carpetes remotes tot simulant una unitat en xarxa.

2.4.1.3 IMPRESSORES

Pel que fa a la impressió de documents amb el nou sistema, es mantindrà el mapejat del sistema anterior.

2.4.2 VALORACIÓ I COST DE L'ELECCIÓ

2.4.2.1 SERVIDORS

Inclou els servidors de: domini (o servidor de centre), còpies i Cau

OPCIÓ TRIADA	COST	TIPUS DE L·LICÈNCIA
GNU/Linux Debian	Cap	GLP
VMware	A càrrec de la Conselleria	Privativa
Windows 2003 Server	A càrrec de la Conselleria	Privativa
Windows NT	Pertany al centre (*)	Privativa
GNU/Linux Ubuntu 8.04	Cap	GLP
Squid, Squidguard, Iptables i iControl	Cap	GLP

(*) **NOTA:** l'ordinador de còpies fou anteriorment servidor de domini, per tant del qual es conserva la llicència del sistema operatiu

2.4.2.2 ORDINADORS DE SOBRETAULA

Inclou els tipus d'ordinadors: gestió, aula i sala professorat i aules informàtica i biblioteca

OPCIÓ TRIADA	COST	TIPUS DE L·LICÈNCIA
Ubuntu 10.10 Desktop	Cap	GLP
OpenOffice	Inclòs en el SO	GLP
ITALC	Cap	GLP
RealVNC	Cap	Freeware
Virtualbox	Cap	GLP
Download helper	Cap	Freeware
Thunderbird	Cap	GLP

Qcad	Cap	GLP
Extensions Firefox	Cap	GLP

2.4.3 SELECCIÓ DE RECURSOS

En la selecció de recursos del projecte s'ha tingut en compte el fet de minimitzar la inversió que cal fer per la consecució del projecte: un dels objectius principals del projecte.

2.4.3.1 RECURSOS HUMANS

Els equips de treball estaran formats per aquelles persones que en l'actualitat formen part de la coordinació TIC del centre i per tant disposen d'hores assignades a tasques relacionades amb les TIC al centre. El perfil de cada un s'ha analitzat amb anterioritat. En cas que el projecte quedi endarrerit per qualsevol motiu es compta amb l'ajuda dos professors adscrits als departaments de tecnologia un i de matemàtiques l'altre i que degut al seu perfil donarien un impuls a determinades tasques d'instal·lació d'ordinadors i/o configuració de la xarxa.

2.4.3.2 RECURSOS MATERIALS

Gran part de la dotació econòmica del projecte serà assumida per la Conselleria d'Educació. El cost de la xarxa Wifi i la implantació dels miniordinadors formen part d'aquesta inversió. D'altra banda, per part del Centre, és important notar el fet de dotar alguns ordinadors amb memòria suficient per tal d'augmentar el nivell de procés d'algunes màquines. S'ha previst aquesta petita inversió per tal d'ampliar la funcionalitat d'algun dels ordinadors de sobretaula. Tot i que no és necessària, d'aquesta manera s'espera augmentar la satisfacció final del professorat envers el nou programari. A part d'això, es considera el maquinari i altres instal·lacions actuals com a vàlides pel projecte.

2.4.4 ASSIGNACIÓ I TEMPORITZACIÓ DE TASQUES

TASCA	INICIO	FINAL	RECURSOS ASSIGNATS
1. MODIFICACIÓ XARXA LOCAL	24/03/11	31/08/11	
1.1 MODIFICAR XARXA LOCAL A XARXIPÈLAG	24/03/11	27/04/11	
1.1.1 Demanar l'enllaç a Xarxipèlag a DGTIC	24/03/11	19/04/11	Coordinador TIC
1.1.2 Reconfigurar Xarxa Local	21/04/11	27/04/11	Coordinador TIC, Adjunt 1, Adjunt 2
1.2 MUNTAR WIFI AL CENTRE	01/07/11	31/08/11	CE: Spark Ibérica
2. IMPLANTACIÓ	02/03/11	31/08/11	
2.1 CREAM PROTOTIPUS	27/04/11	14/05/11	
Lliurament prototipus	16/05/11	16/05/11	Coordinador TIC
2.2 MODIFICAR SISTEMA	01/07/11	31/08/11	
2.2.1 Inst Servidors	01/07/11	09/07/11	Coordinador TIC, Adjunt 1, Adjunt 2
2.2.2 Inst. ord gestió	11/07/11	29/07/11	Coordinador TIC, Adjunt 1, Adjunt 2
2.2.3 Inst ord aula + prof	01/08/11	19/08/11	Coordinador TIC, Adjunt 1, Adjunt 2
2.2.4 Inst. ord. inf + bibl	22/08/11	31/08/11	Coordinador TIC, Adjunt 1, Adjunt 2
2.2.5 Muntar aules ESO	04/07/11	31/08/11	CE: Spark Ibérica

3. FORMAR PERSONAL	24/03/11	16/12/11	
3.1 ELABORAR GUIA PROGRAMARI	24/03/11	30/04/11	Coordinador TIC
Lliurament documentació	02/05/11	02/05/11	Coordinador TIC
3.2 FORMACIÓ PRESENCIAL	09/05/11	16/12/11	
3.2.1 Acció formativa inicial	09/05/11	14/05/11	Coordinador TIC
3.2.2 Disseny curs formació	01/09/11	30/09/11	Coordinador TIC
3.2.3 Miniunitat 1	03/10/11	15/10/11	Coordinador TIC
3.2.4 Miniunitat 2	17/10/11	29/10/11	Coordinador TIC
3.2.6 Miniunitat 3	02/11/11	15/11/11	Coordinador TIC
3.2.7 Miniunitat 4	16/11/11	30/11/11	Coordinador TIC
3.2.8 Miniunitat 5	01/12/11	16/12/11	Coordinador TIC

Aquesta planificació atén al següents paràmetres que cal considerar:

1. **PLANIFICACIÓ DEL PROJECTE:** tot i que el projecte real d'implantació realitzat per la Conselleria per a tots els instituts de les Illes avarca tot el curs 2011/12, la planificació realitzada al Centre contempla l'acabament del projecte durant el primer trimestre. D'aquesta manera per la resta del curs s'establiran diferents indicadors, la consecució dels quals marcarà la marxa del projecte. Aquests indicadors seran analitzats més endavant
2. **TASQUES INTERNES:** el gruix de tasques assignades a la coordinació TIC del centre assumides pel coordinador del centre.
3. **TASQUES EXTERNES:** les tasques que ha de realitzar Spark Ibérica estan clarament delimitades al projecte emperò no tant les dates assignades. La planificació actual contempla la informació que a dia d'avui es té per part de la Conselleria d'Educació. Emperò, en la planificació d'aquestes dates s'ha de tenir en compte la que fa la pròpia institució. Consultada, de manera textual és la següent: *"Muntatge aules ESO i Muntatge wifi a tots els instituts de les Illes durant el proper curs 2011/12 prioritzant el període estival en el desenvolupament d'aquesta comesa"*. Per tant aquestes poden perllongar-se en el temps segons conveniència d'aquesta Conselleria. En qualsevol cas, això no afectarà a la consecució dels objectius establerts pel projecte, especialment als propis del centre, simplement les pot allargar en el temps.
4. **FORMACIÓ PRESENCIAL:** tot i haver previst una acció formativa inicial, la gruixa de la formació es durà a terme durant el primer trimestre del proper curs. Això es degut als següents motius:
 - És molt probable en aquell moment comptar amb tot el material del projecte
 - A dia d'avui encara no es sap quin serà el professorat assignat als primers cursos de 1r ESO degut a diferents motius
 - Professorat interí
 - L'horari pel proper curs no està avançat degut entre d'altres motius a que no s'han conformat els grups d'alumnes procedents de primària d'altres centres

2.4.5 INDICADORS DE SEGUIMENT

Tenint en compte que s'ha establert tot el curs 2011/12 com a fase de proves per a tots els Instituts de les Illes per part de la Conselleria, cal preveure durant aquesta fase diverses dates que marquin la situació del projecte, així com també establir mesures correctores en cada cas. Són els següents:

DATA	INDICADOR	NIVELL
1r TRIMESTRE	Estat del projecte	Acabat <----> Pendent
2n TRIMESTRE	Grau d'utilització de les noves tecnologies per part del professorat a nivell general	Molt <-----> Poc
	Grau de satisfacció envers el nou programari	Bo <-----> Dolent
	Grau de satisfacció per la formació rebuda	Molt <-----> Poc
3r TRIMESTRE	Grau d'utilització de les noves tecnologies per part del professorat a nivell general	Molt <-----> Poc
	Grau de satisfacció dels alumnes	Molt <-----> Poc
	Grau de funcionament del Wifi	Bo <-----> Dolent
	Grau de funcionament dels ordinadors de centre	Bo <-----> Dolent
	Grau de funcionament dels miniordinadors	Bo <-----> Dolent

2.4.6 GESTIÓ DE RISCS

La següent taula recull un seguit de mesures correctores i el grau de probabilitat per a cada una d'elles. De la mateixa manera, mostra les accions que previstes en cada cas.

ASSUMPTE	PROBABILITAT	ACCION/S
Adequar de la xarxa		
La conselleria no adjudica la configuració de la xarxa en el termini establert	Possible	1. S'ha establert un termini prou llarg per tal d'evitar aquesta situació 2. Allargar el període establert. Tenir en compte que el projecte contempla una finestra temps prou àmplia entre aquesta actuació i la propera
El termini d'execució adjudicat pel canvi de configuració no és suficient	Poc probable	1. Prioritzar els ordinadors més sensibles per a la gestió del centre seguint aquest ordre: secretaria, direcció, sala professorat, aules, aules informàtica, biblioteca 2. Demanar ajuda a altres professors del centre 3. Allargar el període establert
El muntatge de la xarxa wifi no es lliura en el termini establert	Poc probable	1. Allargar el període establert 2. Tenir en compte que la Conselleria contempla el proper curs com a fase de proves
El muntatge de les aules no es lliura en el termini establert	Possible	1. Allargar el període establert 2. Tenir en compte que la Conselleria contempla el proper curs com a fase de proves
Implantar projecte		
El termini d'execució adjudicat no és suficient	Poc probable	1. S'ha establert un termini prou llarg per tal d'evitar aquesta situació 2. Per evitar intrusions en la gestió del centre, s'ha programat la tasca en període estival 3. Prioritzar els ordinadors més sensibles per a la gestió del centre (veure anterior) 4. Allargar el període establert

Formar personal

El personal del centre no s'adapta al nou programari	Probable	<ol style="list-style-type: none">1. S'han establert cursos de formació específics2. Augmentar la formació específica al professorat3. El proper curs es considerat per la Conselleria com a fase de proves pel que fa al projecte Xarxipèlag 2.0. Fer arribar aquesta informació al professorat amb problemes d'adaptació
--	----------	--

2.5 CONCLUSIONS

La Conselleria d'Educació de les Illes Balears engega el projecte Xarxipèlag 2.0. Cal considerar el projecte com a fase de proves pel proper curs a efectes de tots els instituts d'educació secundària de les Illes. És dintre aquests terminis on l'IES Juníper Serra vol realitzar la seva pròpia adaptació al projecte mitjançant les traces d'aquest document.

D'altra banda, el projecte suposa la posada al dia de l'institut envers les noves tecnologies i tracta de canalitzar la inversió que es rebrà per part de les institucions públiques per tant és una gran oportunitat perquè també es modifiquin inèrcies i metodologies per part del professorat. És per això que s'ha establert un curs de formació, que cal considerar inicial ja que ben segur es pot ampliar durant el curs així com la situació ho requereixi.

2.5.1 MAPA CONCEPTUAL DEL PROJECTE

La figura 4 mostra el mapa conceptual del projecte. En aquest queden descrites el conjunt d'actuacions dutes a terme per tal de satisfer les necessitats inicials amb les que es va iniciar el projecte.

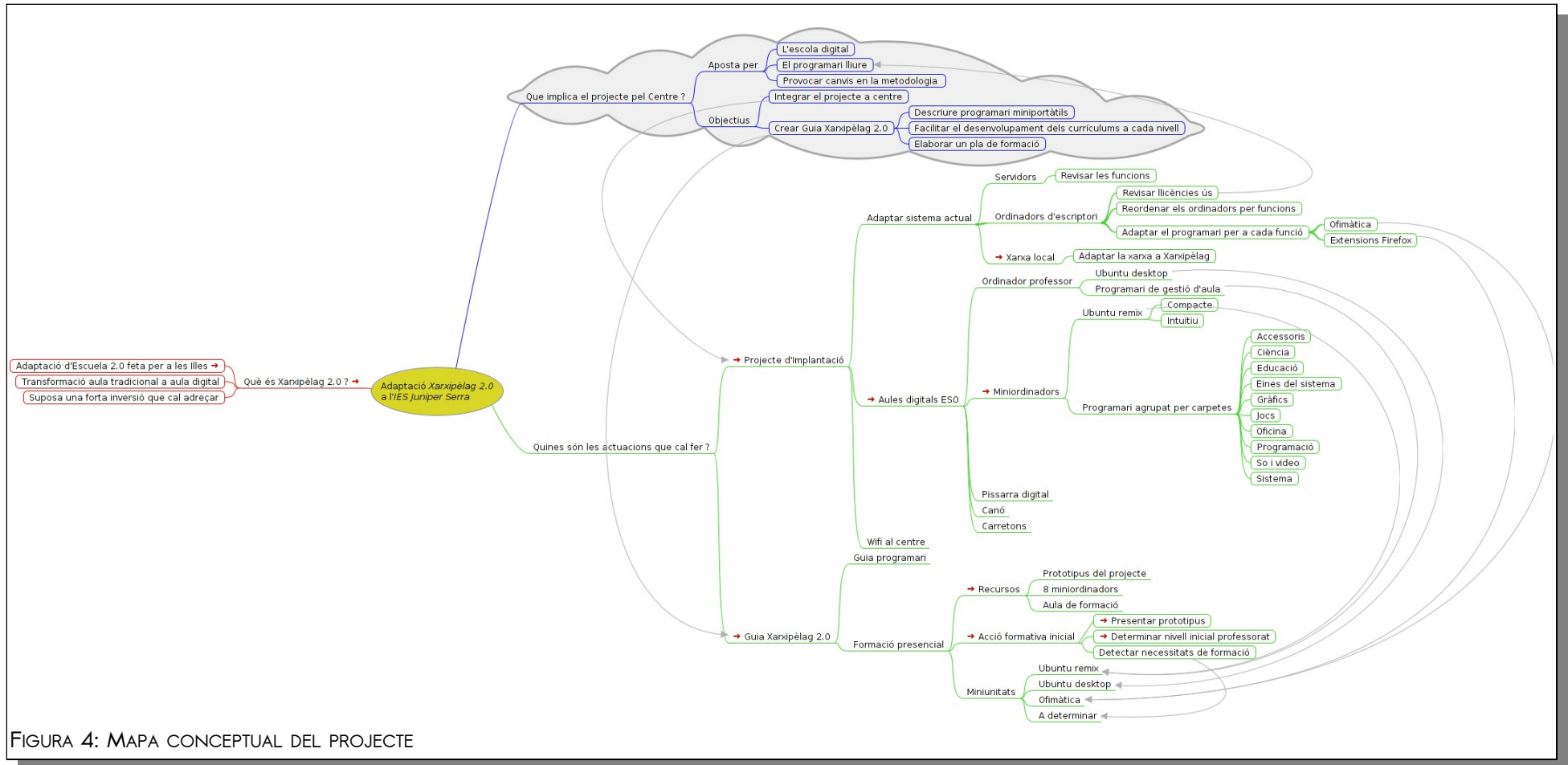


FIGURA 4: MAPA CONCEPTUAL DEL PROJECTE

3 GUIA XARXIPÈLAG 2.0

Xarxipèlag 2.0 suposa per a l'any que vinent la integració a les aules del primer cicle de la ESO d'una nova eina tant per l'alumnat com pel professorat. Per aquests darrers, cal resoldre quina és la manera més adequada per a desenvolupar cada un dels currículums de les matèries d'aquest cicle.

A continuació es realitza una anàlisi del programari que contenen els miniportàtils del projecte Xarxipèlag 2.0. Es posarà especial atenció en realitzar una guia pel professorat que esmenti les característiques principals de cada programa. Posteriorment es veurà

3.1 GUIA PROGRAMARI

L'annex 1 mostra la relació del programari que contenen els miniportàtils de Xarxipèlag 2.0. S'ha de tenir en compte que el projecte contempla la implantació d'ordinadors al tercer cicle d'educació primària (aquesta fase de recent implantació al curs 2010/11) i també al primer cicle d'ESO. Cal destriar en tot aquest programari aquell més adient per a cada etapa educativa.

El document, pretén servir de guia per el professorat, recull una descripció de cada programa així com l'enllaç més adient per tal d'obtenir una referència més clara del contingut del programa en qüestió. D'aquesta manera, es facilita l'accés de:

- la informació descriptiva del programari, normalment viquipèdia
- al web oficial de cada programari
- els manuals d'ajuda, exemples, etc

3.2 PLA FORMACIÓ

3.2.1 ACCIONS FORMATIVES

S'ha establert un pla de formació que contempla diferents accions dirigides al personal de centre amb un objectiu doble:

- d'una banda, l'objectiu principal ha de ser el de donar a conèixer el nou programari,
- però també aprofitar la presentació del projecte al professorat per tal de debatre i establir procediments i estàndards de maneig i ús de les noves aules

El pla formatiu contempla la instrucció del professorat que l'any que ve tindrà alumnat del 1r cicle d'ESO (també al personal de secretaria i consergeria). Aquesta formació contempla diverses miniunitats, cada una de les quals tindrà una durada d'entre 4 i 8 hores. Seran impartida segons el calendari previst en la temporització.

FORMACIÓ	DESCRIPCIÓ	PERSONAL A QUI VA DIRIGIT
ACCIÓ FORMATIVA INICIAL	Presca de contacte entre la coordinació TIC del centre i aquells professorat que vulgui iniciar-se en el maneig del sistema per tal d'establir les accions formatives posteriors i conèixer el nivell inicial del professorat. Presentació d'Ubuntu remix i el programari de Xarxipèlag 2.0	Personal docent
Miniunitat 1: Ubuntu 10.10 Desktop	Ordinadors de gestió: Navegació del sistema operatiu, accions més comuns, maneig de carpetes i arxius, connexió a la xarxa, accés a carpetes compartides	Personal no docent
Miniunitat 2: OpenOffice.org + Thunderbird	Ordinadors de gestió: Maneig del programari, importació i exportació de documents entre Ooffice i MSOffice, Calc, Thunderbird	Tot el personal
Miniunitat 3: Ubuntu remix + iTALC	Ordinadors d'aula: Navegació del sistema operatiu, accions més comuns, maneig de carpetes i arxius, connexió a la xarxa, maneig del programari de gestió d'aula	Personal docent
Miniunitat 4	A determinar	
Miniunitat 5	A determinar	

3.2.2 RECURSOS

Per tal d'assegurar-ne el procés formatiu, és important independitzar el projecte d'implantació del procés formatiu. Així, actualment el centre compta amb una aula amb el següent material:

- 8 miniportàtils: aquests ordinadors s'han aprovisionat recentment al centre per part de la Conselleria d'Educació i són un avançament dels que es rebran en el futur
- 1 ordinador d'aula: s'utilitzarà un dels ordinadors que formen part del lliurament del prototipus
- Connexió en xarxa per fil
- 1 projector portàtil

3.2.3 MATERIALS DIDÀCTICS

S'aprofitarà els materials de formació al professorat que posa a l'abast la Conselleria d'Educació al web:

http://weib.caib.es/Formacio/distancia/Materials_.htm

3.2.3.1 ACCIÓ FORMATIVA INICIAL

La figura 5 mostra el mapa conceptual per a la primera acció formativa al centre:

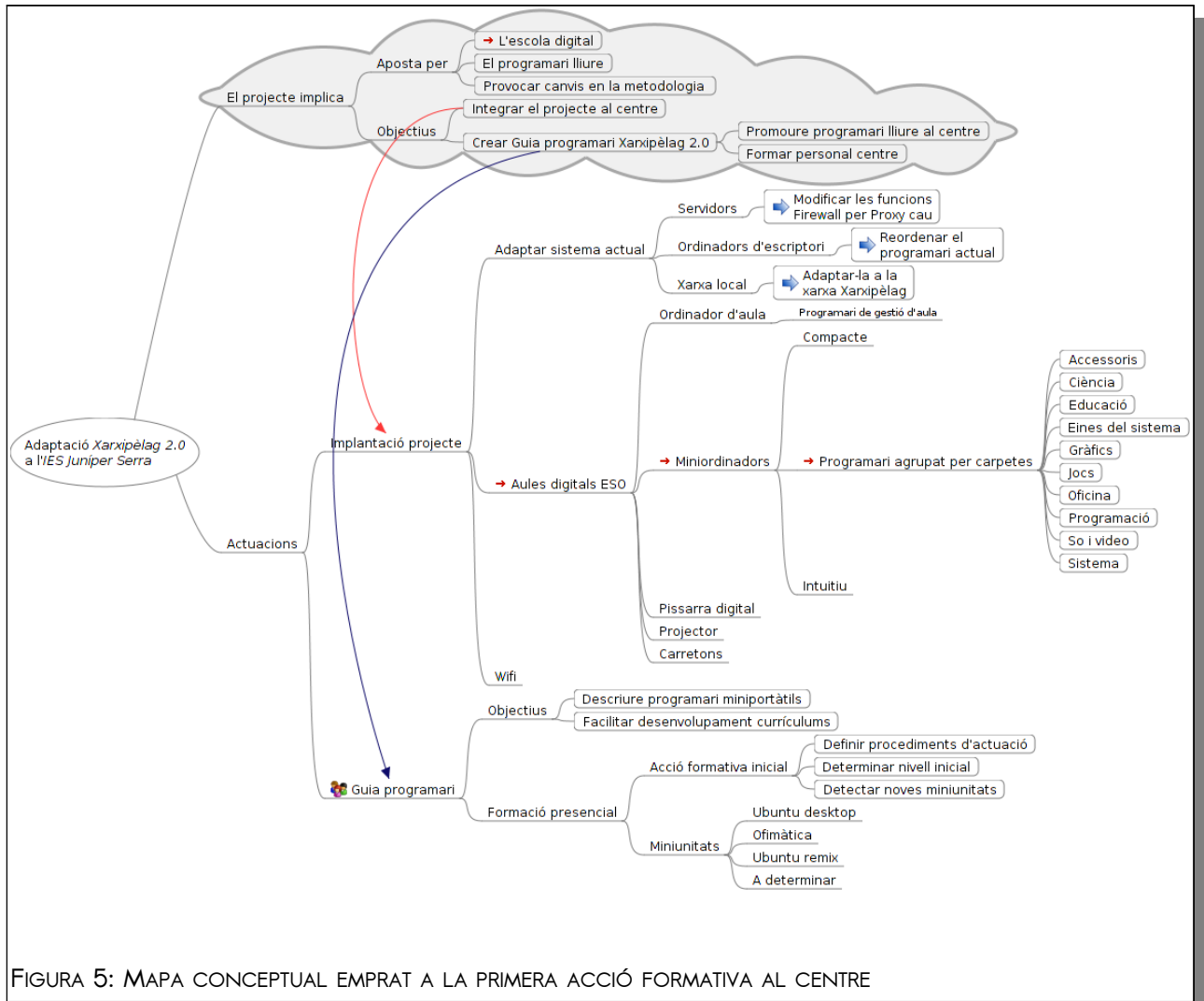


FIGURA 5: MAPA CONCEPTUAL EMPRAT A LA PRIMERA ACCIÓ FORMATIVA AL CENTRE

3.2.3.2 ALTRES ACCIONS FORMATIVES

El pla preveu almenys cinc accions formatives planificades pel començament del proper curs. Les tres primeres estan adreçades a resoldre les qüestions relacionades al sistemes operatius presents al projecte, la tercera resoldria les qüestions relacionades amb el programari ofimàtic. Caldria consensuar quins són els programes que cal atendre i si és precís ampliar aquesta formació en noves miniunitats:

- Miniunitat 1: Ubuntu Desktop
- Miniunitat 2: Ubuntu Remix
- Miniunitat 3: Ofimàtica, inclou Openoffice, correu electrònic, programa de gestió d'aula
- Altres miniunitats: a determinar

4 CONCLUSIONS

Durant els darrers dos anys he treballat en les assignatures del màster en Programari Lliure. La culminació ha aqüest feina ha sigut el treball final. La feina desenvolupada al llarg del treball es totalment positiva a tots els nivells:

- a nivell personal: he pogut posar a la pràctica els coneixements adquirits al llarg de totes les assignatures,
- pel centre: del projecte en sortirà una adaptació al projecte Xarxipèlag 2.0 que semblava necessària al moment d'engegar-se. A més, de la feina es beneficiarà el professorat degut a les accions formatives associades al projecte i especialment amb la documentació generada,
- a resultes de posada en marxa prematura del projecte respecte d'altres instituts, n'ha sorgit la participació en les jornades "L'EDUCACIÓ DIGITAL, UN NOU REpte"^{xxxvi} que es duran a terme al CEP de Palma^{xxxvii} els propers 6 i 7 de Juny per tal d'exposar les experiències obtingudes del projecte així com a donar a conèixer la documentació i posar-la a l'abast de la comunitat

4.1 MANCANCES

- El no comptar amb un tutor al centre amb coneixements tècnics ha suposat un esforç afegit pel desenvolupament del projecte
- El no comptar amb un equip de professionals per tal de realitzar algunes tasques del procés d'implantació

4.2 PUNTS FORTS

- La posada a la pràctica dels coneixements adquirits al llarg del màster
- Possibilitat de desenvolupar un projecte d'implantació real

ANNEX - DESCRIPCIÓ DEL PROGRAMARI XARXIPÈLAG 2.0

TIPUS	PROGRAMARI	DESCRIPCIÓ <u>Més informació</u>	NIVELL EDUCATIU MÉS ADEQUAT
ACCESSORIS I UTILITATS (per a tots els nivells)	Calculadora	Permet la modalitat bàsica o estesa http://ca.wikipedia.org/wiki/GCalctool	
	Gedit	Editor de text bàsic, es caracteritza perquè no incorpora caràcters de control al document editat http://ca.wikipedia.org/wiki/Gedit	
	Java	Permet l'execució d'aplicacions mitjançant un navegador que empen aquesta plataforma en la seva programació http://en.wikipedia.org/wiki/Java_Web_Start	
	Nautilus	Gestor d'arxius i carpetes, permet la navegació de les existents al sistema http://en.wikipedia.org/wiki/Nautilus_(file_manager)	
	Shutter	Gestiona les captures de pantalla i en permet l'edició: escriptori, finestres ... http://shutter-project.org/about/	
	Terminal	Permet l'execució d'instruccions des de una consola de sistema operatiu GNU/Linux	

		http://en.wikipedia.org/wiki/GNOME_Terminal	
CIÈNCIA	Kalzium	Base de dades que conté informació relativa a la taula periòdica dels elements químics	1r cicle ESO
		http://ca.wikipedia.org/wiki/Kalzium	
	Oregano	Programari especialitzat en el disseny de circuits elèctrics i electrònics així com la realització de proves virtuals	ESO i Batxillerat
		http://en.wikipedia.org/wiki/Oregano_(software)	
	SciDAVis	Permet la diagramació de funcions matemàtiques	ESO i Batxillerat
		http://en.wikipedia.org/wiki/SciDAVis	
EDUCACIÓ	GCompris	Conté més de 50 activitats per l'alumnat de primària: descobrir l'ordinador, algebra, ciència, ciència, geografia ...	2n cicle primària
		http://ca.wikipedia.org/wiki/GCompris	
	Childsplay	Especialment enfocat per a infants de primària per a realitzar jocs atractius que permeten la interacció amb l'ordinador	2n cicle primària
		http://ca.wikipedia.org/wiki/Childsplay	
	CMapTools	Editor de mapes conceptuals	Tots els nivells
		http://ca.wikipedia.org/wiki/CMap_Tools	
	GeoGebra	Enfocat a l'àrea de les matemàtiques combina la geometria el càlcul i l'àlgebra a tots els nivells educatius	Tots els nivells

JClic / JClic-Autor	http://ca.wikipedia.org/wiki/GeoGebra Programari que permet crear i executar activitats educatives i desar-les en una eina al Tots els nivells com moodle http://ca.wikipedia.org/wiki/JClic http://ca.wikipedia.org/wiki/JClicAuthor#JClic_Author	
KAlgebra (Kdeedu)	Permet la representació de funcions matemàtiques en 2D i 3D http://ca.wikipedia.org/wiki/KAlgebra	1r cicle ESO
Kanagram (Kdeedu)	Programari enfocat per a l'àrea de llengua, permet jocs de paraules http://ca.wikipedia.org/wiki/Kanagram	Tots els nivells
KBruch (Kdeedu)	Especialment enfocat per el càlculs de fraccions http://ca.wikipedia.org/wiki/KBruch	1r cicle ESO
KhangMan (Kdeedu)	Eina enfocada a l'aprenentatge d'idiomes, simula el jocs del penjat per tal d'encertar una paraula http://ca.wikipedia.org/wiki/KHangMan	Tots els nivells
Kig (Kdeedu)	Adreçat a l'àrea de geometria http://ca.wikipedia.org/wiki/Kig	Tots els nivells
KmPlot (Kdeedu)	Dibuixa la representació gràfica associada a una equació http://ca.wikipedia.org/wiki/KmPlot	ESO - Batxillerat

KTouch (Kdeedu)	Permet la pràctica mecanogràfica mitjançant l'ordinador http://ca.wikipedia.org/wiki/KTouch	2n cicle primària
KTurtle (Kdeedu)	Permet la realització de gràfics vectorials simples http://ca.wikipedia.org/wiki/KTurtle	2n ESO - Batxillerat
KWordQuiz (Kdeedu)	Útils per a la pràctica d'idiomes http://ca.wikipedia.org/wiki/KWordQuiz	Tots els nivells
Little Wizard	Programa d'iniciació a la programació http://ca.wikipedia.org/wiki/Little_Wizard	2n cicle primària
Marble (Kdeedu)	Mostra mapes en un globus terraquí amb diferents graus de detall http://ca.wikipedia.org/wiki/Marble	Tots els nivells
MathWar	Aquest joc està especialment dissenyat per a l'adquisició de destresa en càlculs http://ca.wikipedia.org/wiki/MathWar	2n cicle primària
Parley	Jocs concebut per memorització de paraules http://ca.wikipedia.org/wiki/Parley	Tots els nivells
Step	Programari adreçat a la matèria de física, permet la simulació de fenòmens en 2D http://ca.wikipedia.org/wiki/Step	1r cicle d'ESO
Tux Math	Joc educatiu dissenyat per a la pràctica d'operacions matemàtiques	2n cicle primària

	Tux Paint	http://ca.wikipedia.org/wiki/TuxMath Editor gràfic semblant al Paint http://ca.wikipedia.org/wiki/Tux_Paint	2n cicle primària
	Tux Typing	Adreçat a la pràctica mecanogràfica mitjançant jocs divertits http://ca.wikipedia.org/wiki/Tux_Typing	2n cicle primària
GRÀFICS	OpenOffice.org - Draw	Editor de gràfics d'OpenOffice http://ca.wikipedia.org/wiki/OpenOffice.org_Draw	1r cicle d'ESO
	Editor d'imatges GIMP	Complet editor d'imatges, permet la composició per capes, aplicació de filtres ... http://ca.wikipedia.org/wiki/Editor_d%27imatges_Gimp	Batxillerat
	F-Spot	Gestor de fotografia http://ca.wikipedia.org/wiki/F-Spot	Batxillerat
	GPaint	Editor simple d'imatges. Ideal per a principats http://ca.wikipedia.org/wiki/GNU_Paint	2n cicle primària
	Inkscape	Editor de gràfics vectorials http://ca.wikipedia.org/wiki/Inkscape	1r cicle d'ESO
	Qcad	Editor de gràfics http://en.wikipedia.org/wiki/QCAD	2n cicle ESO

	SimpleScan	Programa d'escaneig simple i senzill http://en.wikipedia.org/wiki/Simple_Scan#Simple_Scan	Utilitat per a tots els nivells
	Scribus	Permet realitzar dissenys i maquetacions de tot tipus de documents, com diaris, ESO i Batxillerat butlletins, cartells i llibres http://ca.wikipedia.org/wiki/Scribus	
	XSane Image Scanner	Escaneig d'imatges. Permet l'elaboració de documents PDF a partir d'un conjunt d'imatges escanejades http://en.wikipedia.org/wiki/XSane	Utilitat per a tots els nivells
INTERNET	Chromium Web Browser	Navegador web http://en.wikipedia.org/wiki/Chromium_(web_browser)	Tots els nivells
	Empathy	Client de missatgeria instantània http://ca.wikipedia.org/wiki/Empathy	Tots els nivells
	gFTP	Transferència d'arxius mitjançant el protocol FTP http://ca.wikipedia.org/wiki/Empathy	Batxillerat
	Google Earth	Visualització de mapes reals fet a partir de fotografies satèl·lit del planeta http://ca.wikipedia.org/wiki/Google_Earth#Google_Earth	Tots els nivells
	Gwibber	Client a xarxes socials http://en.wikipedia.org/wiki/Gwibber	2n cicle ESO

	Firefox	Navegador web http://ca.wikipedia.org/wiki/Mozilla_Firefox	Tots els nivells
	BitTorrent Transmission	Descàrrega d'arxius mitjançant xarxes peer-to-peer http://ca.wikipedia.org/wiki/Transmission	
JOCS	Col·lecció de programes educatius amb diferents activitats adreçades als alumnes del 2n cicle de primària entre els que destaquen: Childsplay , Escacs , Frozen-Bubble , gbrainy , Kanagram , KhangMan , Mahjongg , Potato Guy , Gcompris , Quadrapassel , Ri-li, Solitari AisleRiot , Sudoku , TuxMath		
OFIMÀTICA	AbiWord	Processador de text http://ca.wikipedia.org/wiki/AbiWord	2n cicle primària
	Adobe Reader 9	Permet llegir documents en PDF http://en.wikipedia.org/wiki/Adobe_Reader	Tots els nivells
	OpenOffice.org-Base	Editor de base de dades, formularis i informes http://ca.wikipedia.org/wiki/Base_de_dades_de_l'OpenOffice.org	Batxillerat
	FBReader	Permet llegir documents en format E-book http://en.wikipedia.org/wiki/FBReader	Tots els nivells
	OpenOffice.org-Impress	Editor de presentacions http://ca.wikipedia.org/wiki/OpenOffice.org_Impress	2n cicle ESO

	eXeLearnig	Eina per a la publicació webs per a l'educació http://exelearning.org/wiki	Utilitat per a tots els nivells
	OpenOffice.org-Calc	Editor de full de càlcul http://ca.wikipedia.org/wiki/OpenOffice.org_Calc	2n cicle ESO - Batxillerat
	OpenOffice.org-Writer	Processador de texts http://ca.wikipedia.org/wiki/OpenOffice.org_Writer	ESO - Batxillerat
SMART TECHNOLOGIES	SmartNotebook	Programari específic per el maneig de la pissarra interactiva http://en.wikipedia.org/wiki/SMART_Notebook#Notebook_software	
SO I VÍDEO	Audacity	Editor i enregistrator de so http://ca.wikipedia.org/wiki/Audacity	1r cicle d'ESO
	Cheese	Cabina de fotografia http://ca.wikipedia.org/wiki/Cheese	Tots els nivells
	Pitivi	Editor de vídeo http://ca.wikipedia.org/wiki/Pitivi_Video_Editor	1r cicle d'ESO - Batxillerat
	Denemo	Programa d'edició musical http://ca.wikipedia.org/wiki/GNU_Denemo	1r cicle d'ESO - Batxillerat

<u>Jokosher Audio Editor</u>	Editor d'audio http://ca.wikipedia.org/wiki/Jokosher_Audio_Editor	1r cicle d'ESO
<u>Kdenlive</u>	Editor de video http://ca.wikipedia.org/wiki/Kdenlive	1r cicle d'ESO
<u>Kino</u>	Editor de video http://ca.wikipedia.org/wiki/Kino_(programari)	1r cicle d'ESO
<u>NoteEdit</u>	És un programa d'edició musical http://ca.wikipedia.org/wiki/NoteEdit	1r cicle d'ESO
<u>Rhythmbox</u>	Reproductor de música en diferents formats http://ca.wikipedia.org/wiki/Rhythmbox	Tots els nivells
<u>Totem</u>	Reproductor de pel·lícules en diversos formats entre els que destaquen: .mkv, .avi, .wmv http://en.wikipedia.org/wiki/Totem_(media_player)	Tots els nivells
<u>Tux Guitar</u>	TuxGuitar és un un programa d'edició musical http://ca.wikipedia.org/wiki/Tuxguitar	Tots els nivells
<u>VLC</u>	Reproductor de pel·lícules http://ca.wikipedia.org/wiki/Tuxguitar	Tots els nivells

ANOTACIONS BIBLIOGRÀFIQUES

- i Institut d'Educació Secundària Juníper Serra; <http://www.iesjuniperserra.net/>; Maig 2011
- ii Ministerio de Educación y Cultura; Instituto de Tecnologías Educativas; <http://www.ite.educacion.es/>; Maig 2011
- iii Ministerio de Educación y Cultura; Escuela 2.0; <http://www.educacion.es/dctm/aula2010/modernizacion/escuela-2-0.pdf?documentId=0901e72b800b1731>; Maig 2011
- iv Conselleria d'Educació i Cultura de les IB; Projecte Xarxipèlag; Solució privada; http://weib.caib.es/Support/doc_tecnic/proposta_.htm; Maig 2011
- v Conselleria d'EiC de les IB; Projecte Xarxipèlag; Solució lliure; http://weib.caib.es/Support/doc_tecnic/dt3_.htm; Maig 2011
- vi Conselleria d'EiC de les Illes Balears; <http://www.caib.es/govern/organigrama/area.do?lang=ca&coduo=7>; Maig 2011
- vii Conselleria d'EiC de les IB; Projecte Xarxipèlag; http://weib.caib.es/Support/contingut_sup_.htm; Maig 2011
- viii Conselleria d'EiC de les IB; Presentació projecte Xarxipèlag 2.0; http://weib.caib.es/Programes/xarxipelag20/presentacio_.htm; Maig 2011
- ix Conselleria d'EiC de les IB; Informàtica educativa de les Illes Balears; <http://ieduca.caib.es/>; Maig 2011
- x Conselleria d'EiC de les IB; Informàtica educativa de les Illes Balears - Coordinació TIC; <http://coordinaciotic.ieduca.caib.es/>; Maig 2011
- xi Conselleria d'EiC de les IB; Projecte Xarxipèlag 2.0; Solució; <http://coordinaciotic.ieduca.caib.es/suport-tecnic/menu-xarxipelag20/34-documentacio-general/107-proposta-tecnica-xarxipelag-20>; Maig 2011
- xii Conselleria d'EiC de les IB; Projecte Xarxipèlag 2.0 - Proposta de programari de gestió; <http://coordinaciotic.ieduca.caib.es/suport-tecnic/xarxipelag/22-programari/34-desplegament-de-programari-basic-en-els-llocs-de-treball-windows-de-les-xarxes-dels-centres>; Maig 2011
- xiii Conselleria d'EiC de les IB; Projecte Xarxipèlag 2.0 - Proposta de programari d'aula; <http://coordinaciotic.ieduca.caib.es/suport-tecnic/menu-xarxipelag20/5-portatils/126-programari-a-lubuntu-1004-xarxipelag>; Maig 2011
- xiv OpenOffice. Org - The Free and Open Productivity Suite; <http://www.openoffice.org>; Maig 2011
- xv Gantt Project; <http://www.ganttproject.biz/>; Maig 2011
- xvi FreeMind - free mind mapping software; <http://freemind.sourceforge.net>; Maig 2011
- xvii PMI - Project Management Institute; PMBOK - Project Management Body Of Knowledge; <http://www.pmi.org/PMBOK-Guide-and-Standards.aspx>; Maig 2011
- xviii PRINCE2 - PProjects IN Controlled Environments; <http://www.prince2.com/>; Maig 2011
- xix IES Juníper Serra; Coordinació TIC; <http://moodle.iesjuniperserra.net/course/view.php?id=80>; Maig 2011
- xx Firefox; Extensions de programari - Download Helper ; <http://www.downloadhelper.net/>
- xxi iTALC - Intelligent Teaching And Learning with Computers; <http://italc.sourceforge.net/>; Maig 2011
- xxii VirtualBox; <http://www.virtualbox.org/>; Maig 2011
- xxiii Conselleria d'EiC de les IB - Termes del contracte amb Spark Ibèrica per la instal·lació del projecte Xarxipèlag 2.0; <http://coordinaciotic.ieduca.caib.es/suport-tecnic/avaries/32-execucio-de-garanties/115-contr-2010-543-ultraportatils-i-carretons>; Maig 2011
- xxiv Conselleria d'EiC de les Illes Balears; Calendari escolar 2010/11; http://weib.caib.es/Documentacio/calendari_escolar/1011_.htm; Maig 2011
- xxv Real VNC; <http://www.realvnc.com/>; Maig 2011
- xxvi Tight VNC; <http://www.tightvnc.com/>; Maig 2011
- xxvii Wine; <http://www.winehq.org/>; Maig 2011
- xxviii VMware; <http://www.vmware.com/>; Maig 2011
- xxix VirtualBox; <http://www.virtualbox.org/>; Maig 2011
- xxx Atube Catcher; <http://atubecatcher.es/>; Maig 2011
- xxxi Firefox; Extensions de programari - Easy Youtube Video Downloader 1.6; <https://addons.mozilla.org/es-ES/firefox/addon/10137>; Maig 2011
- xxxii Firefox; Extensions de programari - Download Helper ; <http://www.downloadhelper.net/>
- xxxiii RealPlayer; <http://www.realplayer.com/>; Maig 2011
- xxxiv Aula Linex; <http://v1.educarex.es/aulalinux/>; Maig 2011
- xxxv iTALC - Intelligent Teaching And Learning with Computers; <http://italc.sourceforge.net/>; Maig 2011
- xxxvi CEP Palma; Programa de les Jornades "L'EDUCACIÓ DIGITAL, UN NOU REPTE"; http://ceppalma.caib.es/images/stories/Programa_Jornades_TIC-juny_2011.pdf; Maig 2011
- xxxvii Conselleria d'EiC de les IB; Centre de professorat (CEP) de Palma; <http://ceppalma.caib.es>; Maig 2011