

# SISTEM KENDALI PERALATAN RUMAH TANGGA BERBASIS HT DAN MIKROKONTROLER AT89S51

**Muchlas, Tole Sutikno, Sahnun**

Program Studi Teknik Elektro, Fakultas Teknologi Industri, Universitas Ahmad Dahlan  
Kampus III UAD Jl. Prof. Dr. Soepomo, Janturan, Umbulharjo, Yogyakarta  
Telp. (0274) 379418-381523 psw 101/220, Fax 0274-381523  
e-mail: [muchlas@lycos.com](mailto:muchlas@lycos.com), [tole@uad.ac.id](mailto:tole@uad.ac.id)

## Abstrak

*Aplikasi sistem kendali peralatan listrik rumah tangga menggunakan frekuensi radio HT (handy talky) sebagai media pengendali (remote controll) masih perlu diteliti lebih spesifik. Penelitian ini bertujuan untuk memperoleh suatu desain rangkaian kendali menggunakan radio HT, serta untuk mengetahui unjuk kerjanya. Subjek dari penelitian ini adalah sistem yang dibangun dalam sebuah sistem pengendali jarak jauh dengan memanfaatkan radio transceiver 2 meter untuk mentransmisikan data yang telah dikodekan dalam bentuk sinyal DTMF (Dual Tone Multiple Frequency). Sistem ini menggunakan mikrokontroler AT89S51 sebagai pemroses utama. Bagian penerima pada rangkaian objek kendali menangkap, menguatkan, mengubah menjadi bilangan biner 4 bit dan akan diolah oleh AT89S51 sehingga dapat mengendalikan peralatan elektronik secara on/off. Rangkaian pengendali objek akan menampilkan kondisi peralatan elektronik apakah dalam kondisi on/off kepada bagian kendali yang akan ditampilkan pada display. Hasil penelitian menunjukkan bahwa sistem kendali dengan media HT dapat digunakan sebagai kendali jarak jauh untuk menghidupkan dan mematikan peralatan rumah tangga. Konsumsi daya yang dibutuhkan adaah sebesar 5.335 watt.*

**Kata kunci:** Kendali listrik rumah tangga, HT, Mikrokontroler AT89S51, DTMF

## 1. PENDAHULUAN

Perkembangan teknologi saat ini banyak memberikan kemudahan kepada masyarakat pada umumnya untuk melakukan berbagai aktivitas mulai dari hal-hal yang mudah sampai dengan yang paling rumit sekalipun. Hal ini jelas menunjukkan bahwa saat ini terdapat kecenderungan untuk melakukan berbagai aktivitas pengontrolan jarak jauh dan hal ini akan semakin populer pada berbagai aplikasi konsumen.

Sejak ditemukannya radio maka penggunaannya semakin lama semakin banyak dan beragam. Hal ini menimbulkan permasalahan yaitu padatnya jalur komunikasi yang menggunakan radio. Bisa dibayangkan jika pada suatu kota terdapat puluhan stasiun pemancar radio FM dengan *bandwidth* yang disediakan antara 88–108 MHz. Bahkan untuk pengontrolan pintu garasi juga menggunakan jalur radio. Untuk itu perlu diupayakan rangkaian yang mampu melakukan pengendalian jarak jauh tanpa menggunakan kabel tambahan tetapi menggunakan sarana komunikasi berupa HT (*handy talky*). Tersedianya frekuensi radio untuk komunikasi HT dilakukan pengontrolan pada berbagai peralatan listrik yang diinginkan seperti menyalakan atau mematikan televisi, lampu taman atau membuka/menutup pintu garasi.

Penggunaan radio HT tidak memerlukan jaringan kabel yang cukup rumit perawatannya. Radio HT sangat umum digunakan oleh masyarakat dan memiliki area yang cukup jauh tergantung kekuatan pancaran transmisinya. Selain itu media frekuensi radio HT sangat ekonomis karena saluran yang dipakai gratis, tidak seperti media komunikasi lainnya seperti ponsel maupun telepon.

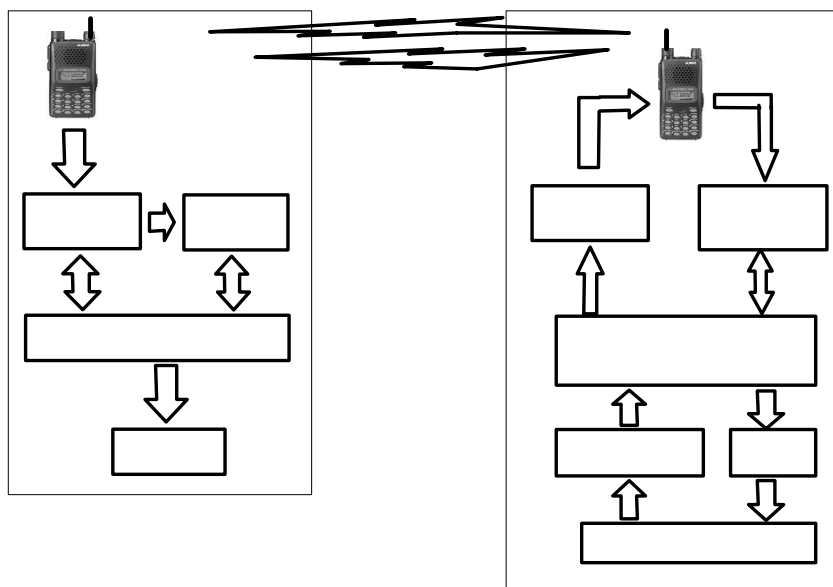
Alat kendali untuk mengimplementasikan algoritma pengendalian di atas berupa pengendalian secara digital. Penelitian yang dilakukan adalah merancang pengendali peralatan rumah tangga dengan memanfaatkan radio frekuensi (HT) sebagai *transmitter/receiver* dan merancang mikrokontroler AT89S51 sebagai pemroses utama. Radio *transceiver* pada umumnya menggunakan gelombang frekuensi tinggi dan frekuensi sangat tinggi. Frekuensi tinggi biasa digunakan dalam navigasi laut, sedangkan frekuensi sangat tinggi digunakan dalam navigasi udara dan komunikasi jarak dekat

Radio transceiver 2 meter merupakan salah satu alat komunikasi *half duplex* yang mempunyai panjang gelombang  $\pm 2$  meter. Berdasarkan panjang gelombangnya itu, maka alat ini termasuk dalam alat komunikasi yang bekerja pada *Very High Frequency* (VHF).

Pada masa sekarang DTMF (*Dual Tone Multiple Frequency*) banyak digunakan di kantor-kantor sentral telepon, kartu kredit, telepon kartu pra-bayar, faksimili, sistem *voice massaging*, juga untuk penggunaan selain yang berhubungan dengan sistem telepon termasuk pengendalian sebuah otomatisasi. Sistem DTMF banyak digunakan karena dalam akses pemencetan tombol-tombol nada menjadi lebih cepat. Adapun tujuan dari penelitian ini adalah merancang sistem pengendalian berbasis mikrokontroler yang dapat mengendalikan peralatan listrik dari jarak jauh dengan menggunakan HT.

## 2. METODE PENELITIAN

Penelitian ini akan merancang sebuah pengendali nirkabel peralatan listrik rumah tangga dengan transceiver 2 meter menggunakan DTMF berbasis mikrokontroler. Diagram blok dari rancangan ini secara keseluruhan dapat dilihat pada Gambar 1.



Gambar 1. Diagram blok dari sistem yang akan dirancang  
(a) diagram bagian pengendali; (b) diagram bagian objek kendali

Sistem pengendali ini dibagi menjadi dua bagian utama, yaitu bagian pengendali dan bagian objek kendali. Cara kerja sistem dibagi menjadi tiga, yaitu proses pengiriman data pada pengendali, pemrosesan data (penerimaan, pemrosesan dan pengiriman status) pada objek kendali, dan proses penampilan status pada pengendali. Gambar diagram blok pengendali dapat dilihat pada Gambar 1.

Bagian pengendali dibagi menjadi lima bagian seperti terlihat pada Gambar 1. Fungsi tiap-tiap bagian pada bagian *transmitter* adalah sebagai berikut:

- Radio Transceiver 2 Meter* yang dilengkapi dengan tombol DTMF sebagai *transceiver* data.
- DTMF *receiver* sebagai *interface* untuk menerjemahkan kode-kode frekuensi yang diterima menjadi kode biner.
- Mikrokontroler untuk memproses data-data biner tersebut.
- Display* untuk menampilkan hasil pemrosesan dari mikrokontroler.

Bagian objek kendali dibagi menjadi delapan bagian seperti terlihat pada Gambar 1. Fungsi tiap bagian adalah sebagai berikut:

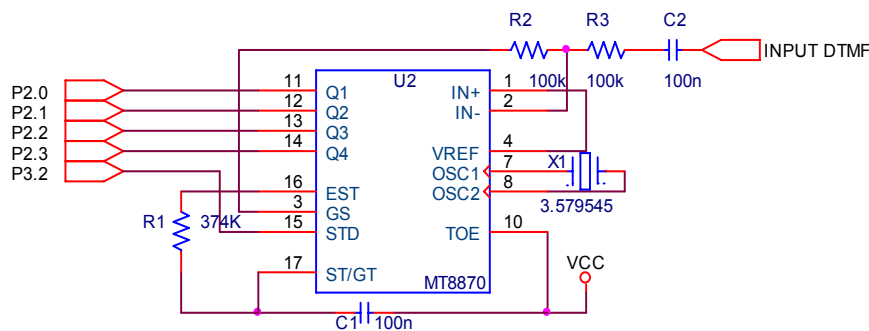
- Radio Transceiver 2 Meter* sebagai transceiver data (dapat menggunakan HT tanpa tombol DTMF).
- Dual Tone Multiple Frequency (DTMF) transmitter & receiver* sebagai *interface* untuk menerjemahkan kode-kode biner yang diterima dari bagian mikrokontroler menjadi kode frekuensi yang akan di-transmit-kan, dan kode-kode frekuensi yang diterima dari HT menjadi kode biner untuk diproses dalam mikrokontroler.
- Driver PTT* sebagai saklar PTT (*Push To Talk*) otomatis.
- Mikrokontroler* untuk memproses data-data biner dan mengendalikan *driver-driver*.
- Driver* sebagai *interface* yang menghubungkan bagian mikrokontroler dengan peralatan rumah tangga.
- Pendeteksi keadaan objek* sebagai masukan untuk mengetahui keadaan peralatan listrik rumah tangga.
- Peralatan listrik rumah tangga* yang dikendalikan.

## 2.1. Perancangan Perangkat Keras (*Hardware*)

### 2.1.1. Perancangan Dekoder DTMF

Perancangan rangkaian dekode DTMF menggunakan IC MT8870, yang dirancang khusus sebagai IC penerima DTMF. Rangkaian inilah yang akan menerjemahkan nada DTMF yang diterimanya menjadi data digital 4 bit.

IC MT8870 ini memerlukan kristal frekuensi 3,579545 MHz sebagai pembentuk frekuensi standar untuk pewaktuan rangkaian DTMF dan beberapa komponen lain berupa resistor dan kondensator yang nilainya langsung diambil dari *data sheet* MT8870. Rangkaian dekode DTMF dapat dilihat pada Gambar 2, berikut ini.



Gambar 2. Rangkaian dekode DTMF

Input rangkaian dekode DTMF dihubungkan ke *output speaker* HT. Vcc dihubungkan ke *power supply* 5 Volt DC.

Setiap kali MT8870 ini menerima nada DTMF baru, kaki STD (*Delayed Steering*, kaki 15 MT8870) akan menjadi '1'. Saat tidak ada nada DTMF, keadaan kaki ini = '0'. Keadaan kaki ini dipantau oleh mikrokontroler AT89S51 melalui port 3.2 (kaki AT89S51). AT89S51 akan mengambil data biner 4 bit dari Q1, Q1, Q3 dan Q4 (kaki 11, 12, 13 dan 14 MT8870) melalui P2.0, P2.1, P2.2, dan P2.3 (kaki AT89S51)

TOE (*Tristate Output Enable*, kaki 10 MT8870) merupakan input untuk mengatur keluaran Q1 sampai Q4. Apabila TOE = '0' maka keluaran Q1 sampai Q4 akan mengambang, sehingga data tidak bisa diambil. Data bisa diambil bila TOE = '1'. Karena jalur data Q1 sampai Q4 tidak dihubungkan dengan jalur data peralatan lain, maka kaki TOE langsung dihubungkan ke logika '1' (+5 volt).

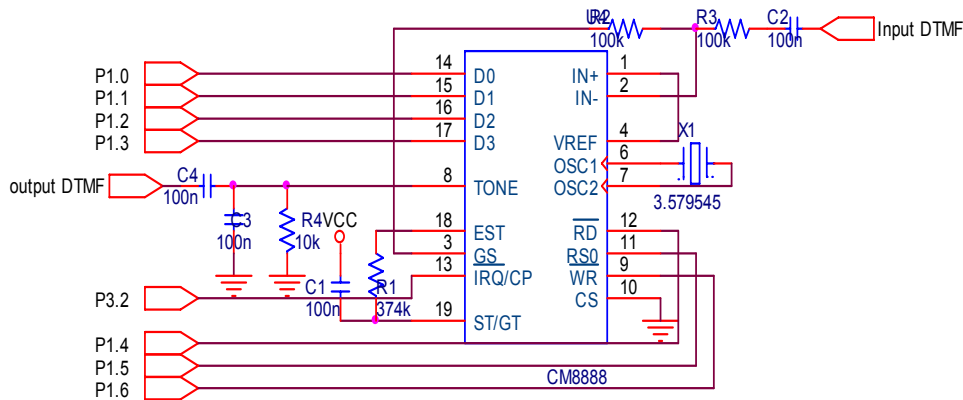
Output dari MT8870 adalah Q1, Q2, Q3, dan Q4 (kaki 11 sampai 14 MT8870) berupa kode biner 4 bit. Keluaran ini akan diterima dan diprogram oleh AT89S51 untuk menyalakan atau mematikan led display.

Saat *transceiver* menerima sinyal status yang berupa nada DTMF, kaki STD akan menjadi '1', sehingga mikrokontroler menjalankan program menampilkan status alat yang ada pada objek kendali.

### 2.1.2. Perancangan dekoder/enkoder DTMF

Perancangan rangkaian dekoder/enkoder DTMF menggunakan IC MT8888, yang dirancang sebagai IC pengirim dan penerima DTMF. Rangkaian ini yang akan menerjemahkan nada DTMF yang diterimanya menjadi data digital 4 bit, dan sebaliknya, menerjemahkan data digital 4 bit menjadi nada DTMF.

IC MT8888 ini memerlukan kristal frekuensi 3,579545 MHz sebagai pembentuk frekuensi standar untuk pewaktuan rangkaian DTMF dan beberapa komponen lain berupa resistor dan kondensator yang nilainya langsung diambil dari *datasheet* MT8888. Rangkaian dekoder DTMF dapat dilihat pada Gambar 3. berikut ini.



Gambar 3. Rangkaian dekoder/enkoder DTMF

*Input* rangkaian DTMF dihubungkan ke *output* eksternal *speaker* HT bagian objek kendali, dan *output* rangkaian DTMF dihubungkan ke *input* eksternal *microphone* HT dan rangkaian *driver* PTT. *Input/output* biner yaitu D0 sampai D3 (kaki 14 sampai 17 MT8888) dihubungkan ke mikrokontroler.

Untuk mengetahui adanya data baru pada MT8888, pemantauan dapat dilakukan dengan 2 cara, yaitu dengan menggunakan *output* IRQ (*interrupt request to MPU*, kaki 13 MT8888) atau menggunakan register status.

Dalam keadaan tidak ada nada DTMF, kaki IRQ akan berlogika 1. Apabila ada sinyal yang masuk ke MT8888 dan sinyal itu mengandung nada DTMF, kaki IRQ akan menjadi '0'.

## 2.2. Perancangan Perangkat Lunak (Software)

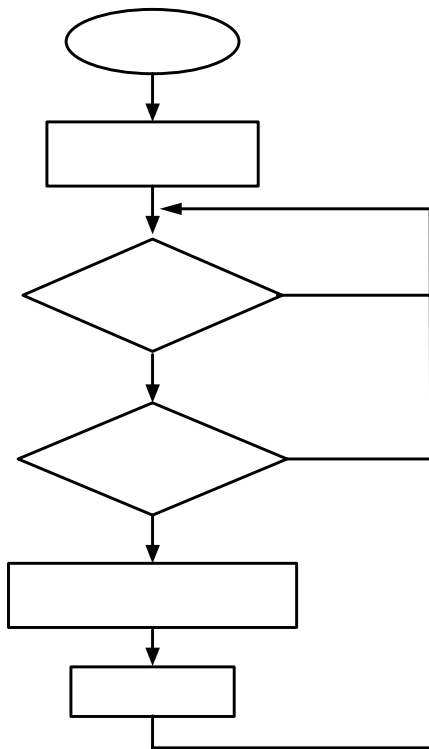
Program yang menjalankan sistem dibuat dengan bahasa *assembler* untuk mikrokontroler AT89S51. Program ini tersimpan dalam memori internal AT89S51. Secara keseluruhan, pada sistem ini terdapat dua subprogram utama yang saling terpisah karena menggunakan dua buah mikrokontroler sebagai pemroses data pada bagian yang berbeda. Program display disimpan di memori internal AT89S51 pada bagian pengendali, dan program objek kendali disimpan pada memori internal AT89S51 pada bagian objek kendali.

### 2.2.1. Subprogram display status alat

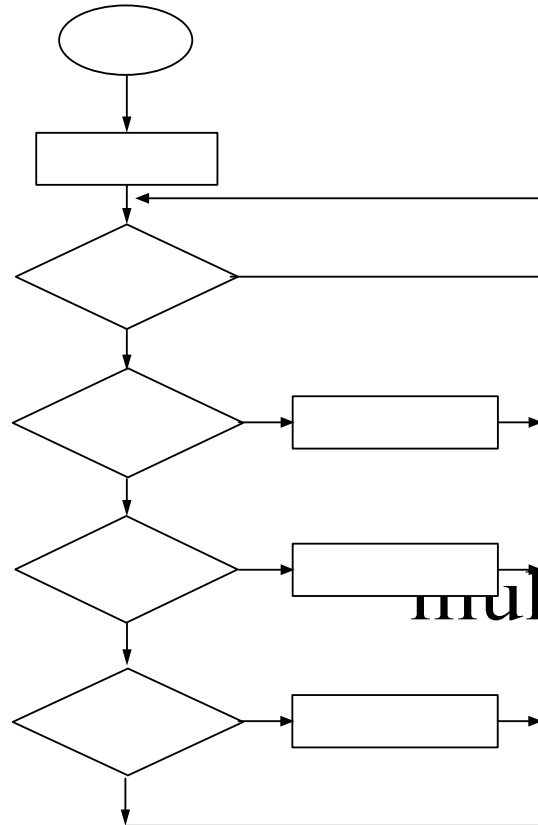
Program ini adalah program untuk menampilkan status alat pada pengendali. Program ini baru akan berjalan setelah bagian objek kendali mengirimkan sinyal status alat. Subprogram utama ini terdiri dari beberapa subrutin, diagram alir program ini dapat dilihat pada Gambar 4.

### 2.2.2. Subprogram objek kendali

Program ini adalah program untuk menjalankan perintah dari pengendali. Program ini akan berjalan setelah mendapat perintah yang tepat dari pengendali. terdapat tiga perintah dari pengendali, yaitu menyalakan, memadamkan dan mengirimkan status alat pada objek kendali. Apabila perintah telah dijalankan atau bila terdapat perintah yang salah, maka program akan kembali ke keadaan awal yaitu menunggu perintah. Subprogram utama ini terdiri dari beberapa subrutin, diagram alir program ini dapat dilihat pada Gambar 5.



Gambar 4. Flowchart sub program display status



Gambar 5. Flowchart sub program objek kendali.

3. HASIL DAN PEMBAHASAN

Radio *transceiver* 2 meter merupakan salah satu alat komunikasi *half duplex*. Proses pengiriman dan penerimaan data dilakukan bergantian, secara manual dengan penekanan tombol PTT (*push to talk*) yang biasanya ada pada sisi kiri pesawat HT, atau sisi kiri eksternal *microphone*. Bila tombol PTT ditekan, akan berfungsi sebagai *transmitter*, dan bila tidak ditekan akan berfungsi sebagai *receiver*.

Relay pada *rangkaian* ini merupakan pengganti tombol PTT (*push to talk*) pada HT. Rangkaian *driver* ini akan bekerja ketika ada masukan tinggi (5 Vdc) pada kaki ke-5 IC ULN2003 sehingga mengaktifkan pasangan transistor Darlington ke-5 dalam IC tersebut sebagai penggerak (*driver*) relay.

Port 1.6 mikrokontroler AT89S51 digunakan untuk memberi masukan bagi *driver* ini. Tetapi port 1.6 ini juga digunakan untuk mengatur masukan WR (*write*) pada IC MT8888. Masukan WR MT8888 memerlukan masukan rendah agar berfungsi sebagai pengirim, sedangkan driver PTT memerlukan masukan tinggi untuk mengaktifkannya. Sebuah *inverter* digunakan untuk membalik keadaan keluaran port 1.6, sehingga *driver* dapat bekerja bersamaan dengan WR MT8888. Pengujian *driver* PTT ini dilakukan dengan memberi kondisi rendah pada port 1.6.

Dari hasil pengujian, relay aktif saat port 1.6 diberi kondisi rendah, dan led merah pada HT menyala, tanda bahwa HT bekerja sebagai *transmitter*. Dengan menggunakan HT lain yang telah diatur pada frekuensi yang sama, terlihat display '*busy*' pada LCD manandakan ada HT lain yang *transmit*.

Saat port 1.6 diberi kondisi tinggi (+5 volt) relay tidak aktif, dan led merah pada HT padam serta terdengar suara desis, tanda bahwa HT beroperasi sebagai penerima. *Driver* PTT berfungsi dengan baik, dan dapat digunakan sebagai tombol PTT otomatis

Relay digunakan sebagai piranti antarmuka antara tegangan rendah dengan tegangan tinggi. Dalam rangkaian ini, digunakan relay dengan dua kutub. Kutub pertama digunakan untuk

mulai  
inisialisasi  
Ada sinyal dtmf  
nya  
kode sinyal  
status

menyaklar peralatan dengan tegangan 220 volt, dan kutub yang lain digunakan sebagai pengendali keadaan objek untuk mengetahui kondisi relay (aktif atau non-aktif).

Pengujian dilakukan dengan cara memberikan kondisi berbeda pada port-port I/O mikrokontroler AT89S51 yang mengatur masukan *driver* dan mengukur besar tegangan port-port I/O yang berfungsi mendeteksi keadaan *relay*. Tabel 1. berikut adalah hasil pengujian rangkaian *driver* dan pengendali keadaan objek. Dari Tabel 1 tersebut semua rangkaian *driver* dan relay telah bekerja sesuai dengan masukan yang diberikan dari port-port mikrokontroler.

Tabel 1. Hasil pengujian rangkaian *driver* dan pengendali keadaan objek

Relay ke	<i>Driver</i>		Pengendali keadaan objek		Relay
	Port $\mu$ C	Kondisi	Port $\mu$ C	Kondisi	
1	P3.7	1	P2.0	1	relay aktif
		0		0	relay non aktif
2	P3.6	1	P2.1	1	relay aktif
		0		0	relay non aktif
3	P1.7	1	P2.2	1	relay aktif
		0		0	relay non aktif
4	P3.5	1	P2.3	1	relay aktif
		0		0	relay non aktif
5	P3.4	1	P0.7	1	relay aktif
		0		0	relay non aktif
6	P3.3	1	P0.6	1	relay aktif
		0		0	relay non aktif
7	P3.1	1	P0.5	1	relay aktif
		0		0	relay non aktif
8	P3.0	1	P0.4	1	relay aktif
		0		0	relay non aktif
9	P2.7	1	P0.3	1	relay aktif
		0		0	relay non aktif
10	P2.6	1	P0.2	1	relay aktif
		0		0	relay non aktif
11	P2.5	1	P0.1	1	relay aktif
		0		0	relay non aktif
12	P2.4	1	P0.0	1	relay aktif
		0		0	relay non aktif

#### 4. KESIMPULAN

Berdasarkan perancangan, pembuatan, pengujian alat dan pembahasan, maka dapat diambil beberapa kesimpulan sebagai berikut:

1. Telah dapat dirancang sistem kendali jarak jauh lewat HT berbasis mikrokontroler AT89S51 untuk menghidupkan dan mematikan alat yang terhubung dengan peralatan listrik.
2. Daya jangkau *radio transceiver* pada daerah lapang dengan hubungan langsung relatif dekat  $\pm 5$  km, dan jangkauannya akan semakin berkurang apabila berada di daerah perkotaan yang banyak gedung-gedung bertingkat dan daerah dengan konstur tanah pegunungan.
3. Pada saat HT berperan sebagai *receiver/transmitter* dipengaruhi oleh interferensi dari pesawat HT lainnya pada frekuensi yang sama.

#### DAFTAR PUSTAKA

- [1]. Ahmad, B., Arif, A., "**Handbook Microcontroller Application Workshop**", Computer and Instrumentation Group Jurusan Teknik Fisika Fakultas Teknik UGM, Yogyakarta, 2004.
- [2]. Ariyanto N., "**Pemanfaatan Jaringan PSTN sebagai Pengendali Alat Listrik Studi Kasus Lampu Rumah**", Skripsi S-1, Universitas Ahmad Dahlan, Yogyakarta, 2003.
- [3]. Putra, E.A., "**Belajar Mikrokontroler AT89C51/52/55 Teori dan Aplikasi**", Gava Media, Yogyakarta, 2002.
- [4]. ..... "**Data Sheet AT89S52** ", Atmel Inc., (<http://www.atmel.com>)