

**UNIVERSIDAD NACIONAL AUTONOMA DE NICARAGUA  
RECINTO UNIVERSITARIO RUBEN DARIO  
FACULTAD DE CIENCIAS E INGENIERIA  
DEPARTAMENTO DE TECNOLOGIA  
SEMINARIO DE GRADUACION**



**Título**

**Diseño de sistema eléctrico con planta eléctrica de emergencia controlado por PLC en los laboratorios de computación pabellón 11 y electrónica pabellón 21 de la facultad de ciencias e ingenierías de la UNAN-MANAGUA.**

**Integrantes:**

Br. Jennifer de los Angeles Blandino Alemán

Br. Marlon Martin Zúniga Gómez

**Tutor**

MSc. Edwing Quintero

**Carrera**

Ingeniería Electrónica

**Fecha**

Managua, Nicaragua Octubre 2013

## **DEDICATORIA**

**Dedicamos este trabajo a nuestros padres por no perder la esperanza en nosotros y porque siempre estuvieron pendientes de nuestros logros y apoyándonos en los momentos difíciles.**

**Br Jennifer Blandino Alemán**

**Br Marlon Zúniga Gómez**

## **AGRADECIMIENTO**

**Agradecemos el presente proyecto de seminario de graduación a Dios, por habernos permitido llegar hasta el final de este proceso educativo y aun en medio de adversidades nos dio la fortaleza y perseverancia para seguir adelante.**

**Así también, agradecemos al Ing. Carlos Dubblon Urroz por apoyarnos incondicionalmente en la elaboración de este trabajo, su ayuda fue de vital importancia.**

**Agradecemos al profesor MSC Edwing Quintero por su tutoría, brindándonos atención y solución a las dificultades presentadas, también a todo el cuerpo docente de la carrera de ingeniería electrónica por su empeño y dedicación a nuestra formación profesional.**

**Br Jennifer Blandino Alemán**

**Br Marlon Zúniga Gómez**

# INDICE

1.1 RESUMEN .....	8
1.2 INTRODUCCION .....	9
1.3 ANTECEDENTES .....	11
1.4 JUSTIFICACION.....	13
1.5 OBJETIVOS .....	15
MARCO TEORICO.....	17
2.1 Descripción de sistema eléctrico.....	17
2.2 Sistema Eléctrico. ....	18
2.3 Partes que componen un sistema eléctrico. ....	18
2.3.1 Red o fuente de alimentación .....	18
2.3.2 Interruptor.....	19
2.3.3 Receptor .....	20
2.3.4 Elementos de protección .....	20
2.3.5 Conductores eléctricos.....	21
2.4 Sistema eléctrico de emergencia .....	23
2.4.1 Planta eléctrica.....	24
2.5 Software .....	29
2.5.1 CROCODILE CLIPS V3.5 .....	29
2.5.2 Sistema de control automático usando logo (PLC) .....	30
2.5.3 Auto CAD .....	31
DESARROLLO .....	33
3.1 Censo de carga .....	34
3.1.1 Censo de carga laboratorios de computación pabellón 11.....	35
3.1.2 Censo de carga laboratorios de electrónica pabellón 21.....	36
3.2 Situación actual del sistema eléctrico .....	37
3.2.1 Situación actual en los laboratorios de informática pabellón 11.....	37
3.2.2 Situación Actual en los laboratorios de electrónica pabellón 21.....	39
3.3 Diseño del sistema eléctrico.....	40
3.3.1Diseño del circuito de iluminación .....	40
3.3.1.1 Diseño del circuito de iluminación de los laboratorios de computación pabellón 11. .....	44
3.3.1.2 Diseño del circuito de iluminación de los laboratorios de electrónica. ....	50

3.3.2 Diseño de circuito de tomacorrientes.....	52
3.3.2.1 Diseño de circuito de toma corriente en laboratorios de computación.....	53
3.3.2.2 Diseño de circuito de toma corriente en laboratorios de electrónica .....	56
3.4 Topología del sistema de transferencia automática .....	58
3.5 Determinación y ubicación de la planta eléctrica de emergencia .....	61
3.5.1 Determinación de la planta de emergencia .....	62
3.5.2 Ubicación de la planta de emergencia .....	62
3.5.3 Recomendaciones para la ubicación del lugar .....	63
3.5.4 Instalación de la planta eléctrica.....	65
3.5.5 Funcionamiento del sistema de respaldo .....	65
3.5.6 Seguridad de la planta eléctrica de respaldo .....	66
3.6 Mando eléctrico .....	67
3.6.2 Condiciones del logo para el funcionamiento del mando eléctrico.....	69
3.6.2.1 Visualización de la programación del LOGO .....	70
3.7 Beneficios y costos del proyecto .....	71
3.7.1 Laboratorios de computación. ....	71
3.7.2 Laboratorios de electrónica. ....	71
3.7.3 Sistema de respaldo. ....	72
3.7.4 Factibilidad operativa.....	72
3.8 Resumen comparativo de las ventajas obtenidas con la propuesta del proyecto .....	73
3.9 Simular el sistema de respaldo para verificar su comportamiento y funcionalidad.....	75
4.1 CONCLUSIONES .....	77
4.2 RECOMENDACIONES .....	78
BIBLIOGRAFIA.....	79
ANEXOS .....	80

## **Título**

**Diseño de sistema eléctrico con planta eléctrica de emergencia controlado por PLC en los laboratorios de computación pabellón 11 y electrónica pabellón 21 de la facultad de ciencia e ingeniería de la UNAN-MANAGUA**

# Capítulo I

## 1.1 RESUMEN

Esta propuesta sugerida está centrada en el diseño del sistema eléctrico total de los laboratorios de computación y electrónica de la facultad de ciencias e ingenierías, así como también implementar el sistema de respaldo para estas áreas.

El objetivo que persigue este trabajo es modernizar la parte eléctrica de ambos laboratorios, con el fin de proporcionar seguridad a los equipos utilizados. Para llevar a cabo nuestros objetivos, se ha partido de un diagnóstico de las debilidades del sistema eléctrico actual, tomando en cuenta los elementos utilizados existentes en las áreas en cuestión. Se explicara los procedimientos necesarios para realizar el sistema eléctrico con respaldo.

El sistema eléctrico de respaldo está controlado por un mando eléctrico diseñado en el software CROCODILE CLIPS V3.5 con interfaz al PLC, este último se encargara de controlar el sistema de transferencia de la planta eléctrica a las áreas en cuestión, para lograr el desarrollo óptimo del sistema.

Esto se llevara a cabo a través de una serie de condiciones establecidas en la programación del PLC. En el trabajo se presentaran los planos eléctricos diseñados para los laboratorios y el circuito del mando eléctrico para el sistema de respaldo.



## 1.2 INTRODUCCION

La Energía Eléctrica es el medio necesario para llevar a cabo prácticamente todas las actividades diarias que realiza el ser humano, tanto a nivel residencial, comercial e industrial.

Debido a los avances tecnológicos que se ha desarrollado en los últimos años el ser humano, se han implementado herramientas complejas que resuelven al instante fallas energéticas sin pausar la dinámica del mundo.

Vivimos en un planeta cada vez más dependiente de las tecnologías, que negar la dependencia de ellas es negar nuestra existencia, ya que siempre estamos interesados en los equipos de mejor tecnología que puedan cubrir nuestras diferentes necesidades al cien por ciento. Hacemos uso de procesos tan sencillos como el correo electrónico, estandarte del Internet, o tan complejos como los de seguridad, defensa, salud, educación y economía de un país.

Nuestras vidas transcurren haciendo uso de la tecnología a nuestro alrededor, sin pensar sólo un instante qué alimenta y hace funcionar todo este mundo tecnológico.

Realizamos nuestros diferentes tipos de trabajo, haciendo uso de sistemas electrónicos, en fábricas, oficinas, universidades, colegios, cuando de repente un apagón (blackout) nos hace recordar que la energía eléctrica que mueve nuestro mundo puede frustrarse. Es entonces cuando los sistemas de energía de emergencia juegan su papel fundamental: mantener funcionando los procesos más críticos que rodean nuestro modo de vivir.

Existe la creencia muy arraigada en el mundo de que un sistema de energía de emergencia es solamente planta eléctrica (moto generador) o, peor aún, reducir este concepto a poseer un UPS (unidad de energía ininterrumpida), dejando de lado un correcto diseño y dimensionamiento de lo que significa un verdadero sistema de energía de emergencia o respaldo.

Los sistemas de emergencia de energía están siendo cada día más utilizados, debido a la necesidad de proteger los equipos utilizados en diversos campos de trabajo.

El presente trabajo abordará el diseño óptimo del sistema eléctrico de los laboratorios, siendo estos respaldados por un sistema de emergencia energético controlado por PLC, todo esto con el propósito de mejorar la calidad del sistema eléctrico y evitar que se dañen las computadoras y los equipos didácticos de enseñanza.

Este trabajo muestra diversas habilidades para la solución de un problema específico empleando procedimientos y diseño de ingeniería.

### 1.3 ANTECEDENTES

Los sistemas de respaldo energético han venido evolucionando según las necesidades e intereses demandadas por la población. Existen sistemas de respaldo como bancos de baterías, generadores, plantas eléctricas sencillas y automáticas, entre otros. Cada uno se determina según la función requerida.

Las grandes empresas hacen usos de estos sistemas con el fin de asegurar sus equipos y también mantener el ritmo laboral de la empresa. Ejemplos de estos casos son los hospitales, centros comerciales, bancos, universidades, etc. Ciertamente ya son mínimas las empresas que no poseen estos sistemas, quizás por la inversión que incurre un proyecto como este.

En las universidades, es muy necesario estos sistemas debido a que estas instituciones poseen equipos didácticos los cuales siempre son utilizados por lo tanto necesitan estar protegidos ante cualquier anomalía eléctrica y de igual manera no detener sus usos por falta de energía.

Nuestro objetivo está enfocado en el Recinto Universitario Rubén Darío, en la facultad de ciencias e ingenierías, departamento de tecnología, directamente en la optimización del sistema eléctrico de los laboratorios de electrónica y computación; así también el diseño de respaldo energético para ambos laboratorios.

Por medio de las averiguaciones previas al desarrollo de nuestro seminario de graduación, se abordan aplicaciones desde diferentes enfoques, con el objetivo de optimizar los sistemas eléctricos de diferentes lugares.

Resumiendo los aspectos importantes desarrollados en trabajos monográficos:

*Duarte & Pérez (2011), Universidad Nacional de Ingeniería, sobre el diseño de un Sistema de transferencia eléctrico con analizador de red y control automático usando LOGO.* En el describen detalladamente la composición, construcción y funcionamiento de un sistema de transferencia con analizador de red.

*Mathus Oconor Díaz (2003), Universidad Nacional de Ingeniería, sobre el Diseño eléctrico del mercado municipal de Jinotepe.* En este trabajo monográfico se destaca la realización del sistema eléctrico de media tensión del mercado municipal de Jinotepe.

Oconor, 2003. P. 13. Cita: Este mercado no cuenta con las instalaciones físicas adecuadas que faciliten el comercio, por tal motivo la UNI a través del proyecto de asistencia del desarrollo municipal de Nicaragua (PADMUNI), está realizando el proyecto de construcción del mercado municipal de Jinotepe debido a que el actual centro de comercio no tiene La suficiente capacidad para atender a la creciente demanda de servicios de la población pues genera más gastos que utilidades.

## 1.4 JUSTIFICACION

Nicaragua por muchos años ha sufrido agudas crisis energéticas, que han traído como consecuencias cortes de energía, producto de la falta de capacidad de generación y por fallas técnicas y no técnicas. Aun con el alivio que ha significado la instalación de nuevas plantas generadoras y estudios para generación de energía eléctrica por medio de fuentes renovables, no estamos exentos de vernos de nuevo afectados, esto debido al incremento de precios en los hidrocarburos, principal fuente actual de producción energética en nuestro país. Esto ha dado paso a que en nuestra sociedad sean más comunes las plantas generadoras de energía como una fuente de emergencia en caso de fallos en la red comercial

El presente proyecto se desarrolla con la intención de optimizar el funcionamiento de los laboratorios de computación y electrónica de la facultad de ciencias e ingenierías, en el departamento de tecnología.

Estas áreas presentan deficiencias en el sistema eléctrico las consecuencias de esto es la perdida de computadoras, estabilizadores y algunos de los equipos utilizados en los laboratorios.

Cada laboratorio según su finalidad debe de tener un sistema eléctrico diseñado estrictamente según sus características y propósitos, realizando esto se logra mejorar la seguridad de los equipos en uso.

Recordemos que toda área docente e investigativa del departamento de tecnología utiliza equipos didácticos que tienen alto costo y la reparación de los mismos es muy cara debido a que poco se comercializa el repuesto. La elaboración de este sistema de transferencia está basada en la coordinación de muchas habilidades, además de cumplir con niveles y estándares adecuados de seguridad y ha sido diseñado para que trabaje bajo las leyes que regulan la calidad del suministro de energía eléctrica.

Es aquí donde entra en función la planta eléctrica de emergencia la cual se utilizara con el fin de respaldar la carga utilizada. Esta planta será controlada por PLC a través de un mando eléctrico para que desarrolle su función cuando exista ausencia de la red comercial.

Esta planta de emergencia se plantea como una solución de seguridad y automatismo al problema de deficiencia en el sistema eléctrico, con el fin de que en ningún momento se paralicen las actividades en ambos laboratorios.

## 1.5 OBJETIVOS

### **Objetivo General:**

- Diseñar el sistema eléctrico con planta eléctrica de emergencia controlado por PLC en los laboratorios de computación y electrónica de la facultad de ciencia e ingeniería en el departamento de tecnología de la UNAN-MANAGUA.

### **Objetivos específicos:**

- Realizar levantamiento de carga del área seleccionada para el desarrollo del proyecto.
- Diseñar el sistema eléctrico óptimo de acuerdo a las necesidades de carga y características de los equipos en los laboratorios de computación y electrónica de la facultad de ciencias e ingenierías.
- Diseñar circuito de mando eléctrico en software CROCODILE CLIPS V3.5 con interfaz PLC para controlar el sistema de alimentación de emergencia en los laboratorios de informática y electrónica.
- Simular el sistema de respaldo para verificar su comportamiento y funcionalidad

# Capítulo II



## MARCO TEORICO

### 2.1 Descripción de sistema eléctrico

Es una serie de elementos o componentes eléctricos o electrónicos, tales como resistencias, inductancias, condensadores, fuentes, y/o dispositivos electrónicos semiconductores, conectados eléctricamente entre sí con el propósito de generar, transportar o modificar señales electrónicas o eléctricas.

Un circuito eléctrico consta de las siguientes partes:

Por el tipo de señal: De corriente continua, de corriente alterna y mixta.

Por el tipo de régimen: Periódico, Transitorio y Permanente.

Por el tipo de componentes: Eléctricos: Resistivos, inductivos, capacitivos y mixtos. Electrónicos: digitales, analógicos y mixtos.

Por su configuración: En Serie y Paralelo

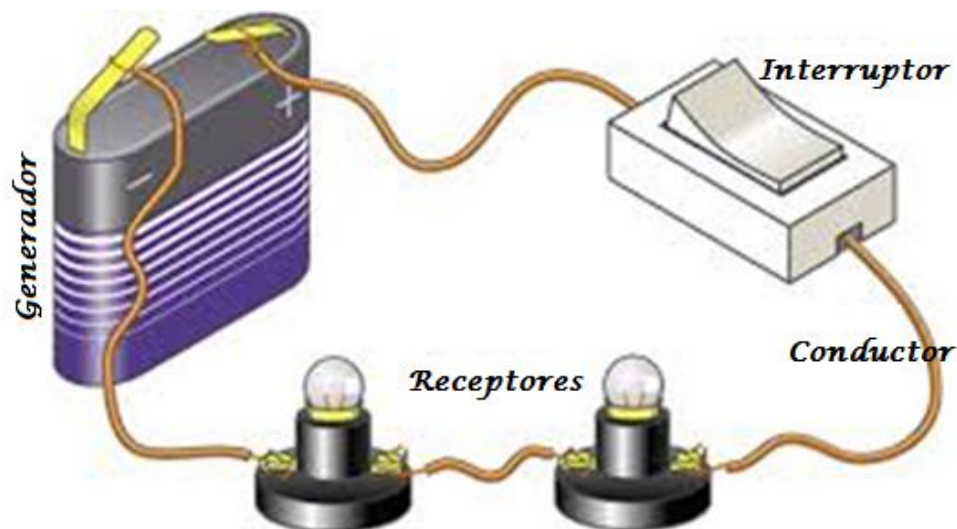


Figura 2.1 Descripción de un sistema eléctrico

## 2.2 Sistema Eléctrico.

El sistema eléctrico es el medio que se utiliza para la distribución de la energía generada; para un uso racional de la electricidad es necesario que las líneas de transporte se encuentren interconectadas entre sí con una estructura en forma de mallada; dichas líneas son construidas habitualmente sobre grandes torres metálicas y a tensiones que superan los 66.000 volts.



**Figura 2.2 Distribución de la energía eléctrica**

## 2.3 Partes que componen un sistema eléctrico.

Todo circuito eléctrico se compone de los siguientes elementos mínimos:

### 2.3.1 Red o fuente de alimentación

Es la encargada de suministrar la energía al circuito eléctrico esta puede ser:

**Corriente alterna, CA:** Es el tipo de corriente que se utiliza en las casas, empresas, universidades para hacer funcionar los diferentes equipos eléctricos y electrónicos existentes en dichos lugares.

**Corriente continua, CC:** Es el tipo de corriente que encontramos en las pilas, baterías y en las fuentes estabilizadas de C.C. como resultado de la transformación de C.A en C.C.

### 2.3.2 Interruptor

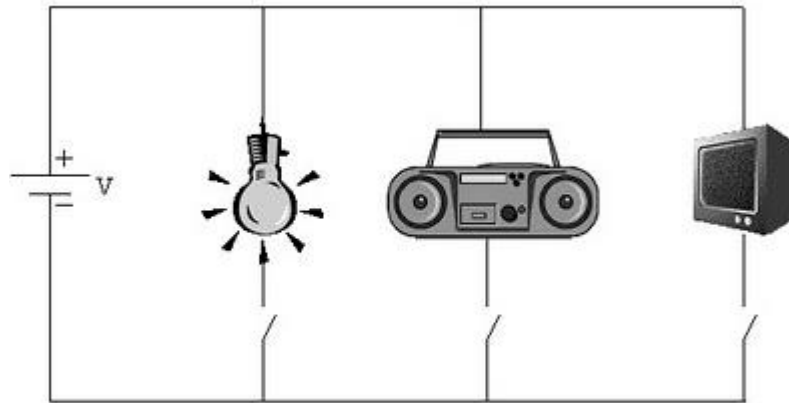
Es el encargado de permitir o impedir el funcionamiento de un circuito, dependiendo si está conectado o desconectado. Es un elemento básico de cualquier circuito, ya que permitirá abrir o cerrar el circuito. El interruptor, los conmutadores y pulsadores son tipos muy usuales de elementos de maniobra usados en electricidad.



**Figura 2.3 Interruptor, elemento de maniobra.**

### 2.3.3 Receptor

Son los elementos encargados de convertir la energía eléctrica en otro tipo de energía útil de manera directa, como la lumínica, la mecánica (movimiento), calorífica, etc.



2.4 Elementos receptores

### 2.3.4 Elementos de protección

Como indica su nombre, sirven para proteger a las personas y a los elementos del circuito, del riesgo de manipulaciones inadecuadas o variaciones imprevistas en la corriente. El fusible es un elemento de protección presente en la mayoría de los aparatos eléctricos; los interruptores automáticos y los interruptores diferenciales, están presentes de manera obligatoria en todos los edificios y viviendas. Es el encargado de proteger al circuito contra posibles problemas como cortos circuitos.

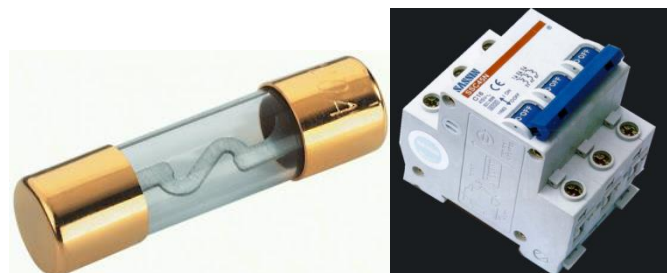


Figura 2.5 Elementos de protección

### 2.3.5 Conductores eléctricos

Son los canales de conducción de la corriente eléctrica. Nos sirven para conectar todos los demás elementos que forman el circuito, con ellos se establece el camino que deben recorrer los electrones desde la fuente de alimentación.



**Figura 2.6 Conductores eléctricos**

El calibre de alambre estadounidense (CAE, en inglés AWG - American Wire Gauge) es una referencia de clasificación de diámetros. En muchos sitios de Internet y también en libros y manuales, especialmente de origen norteamericano, es común encontrar la medida de conductores eléctricos (cables o alambres) indicados con la referencia AWG.

Los calibres en AWG representan en aproximación los pasos de estirado del alambre; de ahí que dicha escala sea regresiva, es decir un número mayor representa, un conductor de tamaño más pequeño.

Los calibres originales fueron el 36 AWG y el mayor 4/0 AWG. Después de este el tamaño de los conductores se define directamente por su área de sección transversal.

Cuanto más alto es este número, más delgado es el alambre. El alambre de mayor grosor (AWG más bajo) es menos susceptible a la interferencia, posee menos resistencia interna y, por lo tanto, soporta mayores corrientes a distancias más grandes.

En la siguiente tabla mostramos las equivalencias de conductores AWG

AWG	Ø [Pulg]	Ø [mm]	Ø [mm <sup>2</sup> ]	AWG	Ø [Pulg]	Ø [mm]	Ø [mm <sup>2</sup> ]
6/0 = 000000	0.580	14.73	170.30	18	0.0403	1.02	0.823
5/0 = 00000	0.517	13.12	135.10	19	0.0359	0.912	0.653
4/0 = 0000	0.460	11.7	107	20	0.0320	0.812	0.518
3/0 = 000	0.410	10.4	85.0	21	0.0285	0.723	0.410
2/0 = 00	0.365	9.26	67.4	22	0.0253	0.644	0.326
1/0 = 0	0.325	8.25	53.5	23	0.0226	0.573	0.258
1	0.289	7.35	42.4	24	0.0201	0.511	0.205
2	0.258	6.54	33.6	25	0.0179	0.455	0.162
3	0.229	5.83	26.7	26	0.0159	0.405	0.129
4	0.204	5.19	21.1	27	0.0142	0.361	0.102
5	0.182	4.62	16.8	28	0.0126	0.321	0.0810
6	0.162	4.11	13.3	29	0.0113	0.286	0.0642
7	0.144	3.66	10.5	30	0.0100	0.255	0.0509
8	0.128	3.26	8.36	31	0.00893	0.227	0.0404
9	0.114	2.91	6.63	32	0.00795	0.202	0.0320
10	0.102	2.59	5.26	33	0.00708	0.180	0.0254
11	0.0907	2.30	4.17	34	0.00631	0.160	0.0201
12	0.0808	2.05	3.31	35	0.00562	0.143	0.0160
13	0.0720	1.83	2.62	36	0.00500	0.127	0.0127
14	0.0641	1.63	2.08	37	0.00445	0.113	0.0100
15	0.0571	1.45	1.65	38	0.00397	0.101	0.00797
16	0.0508	1.29	1.31	39	0.00353	0.0897	0.00632
17	0.0453	1.15	1.04	40	0.00314	0.0799	0.00501

Tabla 2.1 Equivalencias de conductores AWG

## 2.4 Sistema eléctrico de emergencia

Con el pasar del tiempo se han desarrollado diferentes formas de respaldar la energía eléctrica cuando la energía comercial se ausenta, al tomar la decisión de utilizar un sistema eléctrico de emergencia se debe considerar la cantidad de carga que este debe respaldar en ausencia de la energía comercial, en diferentes lapsos de tiempo y en diferentes circunstancias tales como: huracanes, terremotos y otros desastres naturales.

El sistema eléctrico de emergencia de este trabajo se enfocara en la utilización de una planta eléctrica de emergencia permanente las cual se instala y forma parte del sistema eléctrico general y provee energía según su aplicación. Una vez que falla la energía comercial y la planta de emergencia alcanzó sus condiciones normales de operación, el switch de transferencia (Transfer) conecta la carga seleccionada a la planta de emergencia al mismo tiempo que evita que la planta regrese la electricidad a la línea comercial y protege al generador contra daños después de que la energía comercial es restaurada.

Cuando se habla de plantas de emergencia se refiere a un dispositivo eléctrico que es capaz de convertir la energía mecánica en energía eléctrica. En su gran mayoría utiliza un combustible para su correcto funcionamiento, y los más comunes son: gasolina, diésel o gas. Este tipo de elementos sirven para mantener un continuo funcionamiento determinadas industrias que no pueden dejar de contar con energía eléctrica. Porque en caso de que estas unidades dejaran de contar con electricidad, se harían una pérdida muy grande en cuanto al aspecto monetario.

### 2.4.1 Planta eléctrica

Una planta eléctrica está constituida fundamentalmente por seis elementos básicos que son los siguientes:

1. Motor
2. Alternador
3. Cuadro eléctrico de mando y control
4. Una bancada de apoyo
5. Sistema de combustible
6. Un sistema de gases de escape



Figura 1. Elementos básicos de la planta eléctrica



## EL MOTOR

Es una de las dos piezas más importantes de la planta eléctrica, es el encargado de producir la potencia necesaria para mover el alternador que generará la energía eléctrica.



Figura 2. Motor Scania

Su dimensión deberá ajustarse a las necesidades específicas de cada una de las aplicaciones que tendrá la planta eléctrica, siendo de gran importancia el determinar la potencia necesaria, ya que una planta tiene potencia limitada, esta potencia vendrá dada por el motor.



Figura 3. Motor con exposición de accionamiento

Los motores pueden utilizar diversos combustibles según sean sus características de funcionamiento, así tenemos motores movidos por gasoil, gas y biogás. De todos modos, los más utilizados son los motores diésel y los de gasolina, según sea su potencia. Si la potencia necesaria es elevada, sobre todo en lo que respecta a plantas de cogeneración, los motores utilizados suelen ser de gas, biogás o diésel.



**Figura 4. Motor MTU a gas**

## EL ALTERNADOR

Es el componente más importante de la planta eléctrica, se encarga de transformar la energía mecánica del motor en energía eléctrica. Va unido al volante del motor a través de unos discos de fijación o a través de un acoplamiento flexible que transmite el movimiento del volante del motor al rotor del alternador.

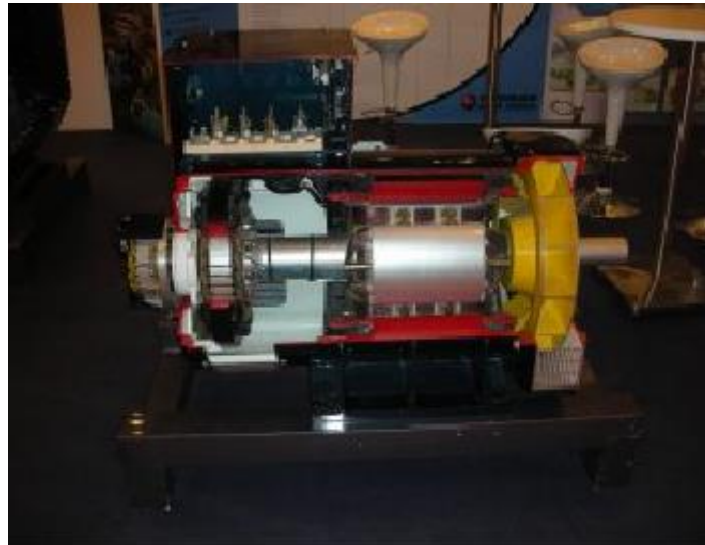


Figura 5. Alternador Sincrono

El alternador también deberá ajustarse a las necesidades específicas de cada aplicación.

## CUADRO ELECTRICO DE CONTROL

Es el elemento que nos permite controlar el equipo y su funcionamiento. Este componente de la planta varía según las exigencias de cada aplicación, así podemos diferenciar cuadro de control automático y eléctrico. Siendo un equipo de arranque automático aquél que para su funcionamiento no necesita de la intervención de personas, este arrancará la planta eléctrica de manera autónoma.



Figura 6. Cuadro de arranque Automático

### Bancada de apoyo

Este elemento sirve de base de sujeción al conjunto de motor y alternador, su forma y construcción es variable según sea la función o características específicas la planta eléctrica.

La norma general es que dicha bancada se realice en chapa metálica o perfiles metálicos a fin de dotar al conjunto de la robustez necesaria.

La unión a la planta eléctrica se puede realizar de diversas formas, siendo lo más habitual el realizar dicha unión mediante unos apoyos anti vibratorios, que amortiguan las vibraciones producidas en su funcionamiento, o también directamente sobre la bancada colocándose los tacos anti vibratorios en la parte inferior de la misma, a fin de evitar que las vibraciones entre la parte rígida y la parte vibratoria, sometan a esfuerzos mecánicos excesivos a los elementos de unión.

## **2.5 Software**

### **2.5.1 CROCODILE CLIPS V3.5**

Permite la simulación de circuitos eléctricos y electrónicos, de un nivel medio-avanzado, junto con sistemas mecánicos y electromecánicos.

Este programa es recomendado para su utilización en la modalidad 1 a 1 en escuelas técnicas, en aquellas áreas disciplinares como Tecnología, en las que se trabaja con circuitos eléctricos y electrónicos.

## **2.5.2 Sistema de control automático usando logo (PLC)**

Un controlador lógico programable, más conocido por sus siglas en inglés PLC (Programmable Logic Controller), es una computadora utilizada para automatizar procesos electromecánicos o líneas de montaje.

Los PLC son utilizados en muchas industrias y máquinas. A diferencia de las computadoras de propósito general, el PLC está diseñado para múltiples señales de entrada y de salida, rangos de temperatura ampliados, inmunidad al ruido eléctrico y resistencia a la vibración y al impacto. Un PLC es un ejemplo de un sistema de tiempo real duro donde los resultados de salida deben ser producidos en respuesta a las condiciones de entrada dentro de un tiempo limitado, que de lo contrario no producirá el resultado deseado.

El objetivo de usar un sistema de control automatizado logo es que este dispositivo sea capaz de encender la planta eléctrica una vez que el fluido de energía de la red comercial ha fallado, además que monitoree y evite que la planta se encienda en caso de que exista una falla en esta, que puede ser por bajo nivel de combustible, falta de presión de aceite u otra anomalía en el sistema.

### **2.5.3 Auto CAD**

Es un software de diseño asistido por computadora para dibujo en dos y dimensiones. Con ayuda de este software mostraremos los planos del sistema eléctrico de las áreas de los laboratorios de informática y electrónica.

Mediante el tendremos una mejor visualización de todos los circuitos diseñados para el desarrollo de nuestro proyecto.

# Capítulo III



## DESARROLLO

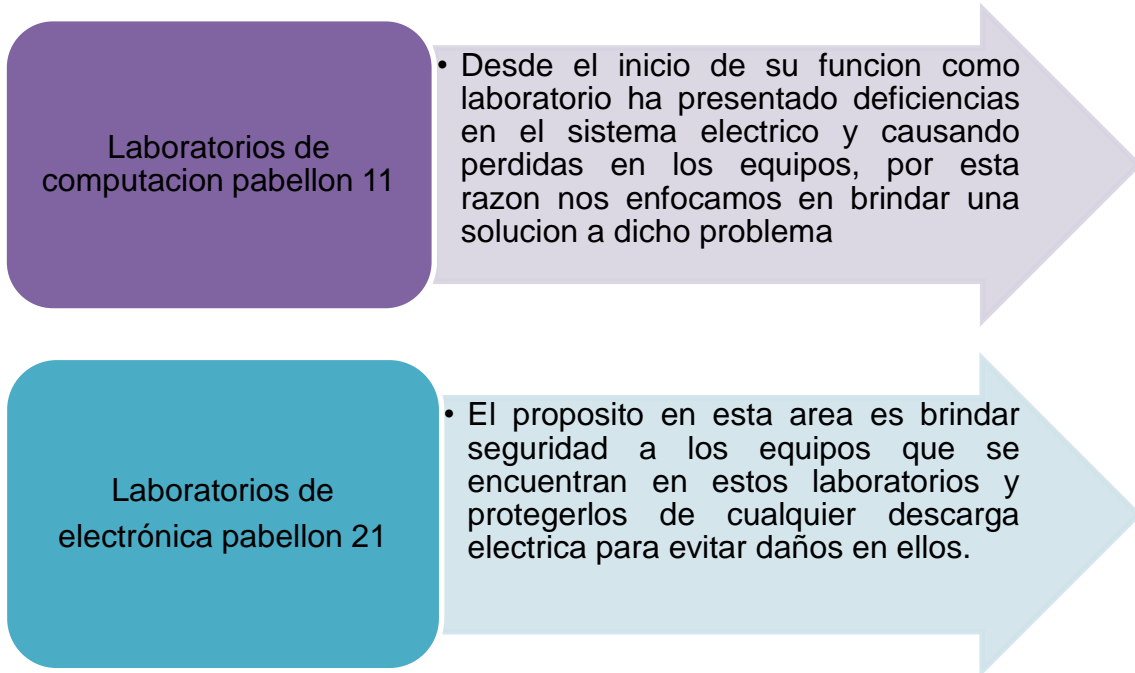
La calidad de vida del ser humano ha cambiado muy rápidamente con el descubrimiento de la energía eléctrica, debido a que se ha comprobado que es un elemento que propicia el desarrollo social y económico de la sociedad.

Con el paso del tiempo se han descubierto herramientas que permiten mejorar la calidad y seguridad de los equipos conectados a la energía eléctrica, entre ellos están las plantas eléctricas de emergencia



Figura 3.1 Estructura del desarrollo

A continuación se detalla el porqué de la elección de estas áreas.



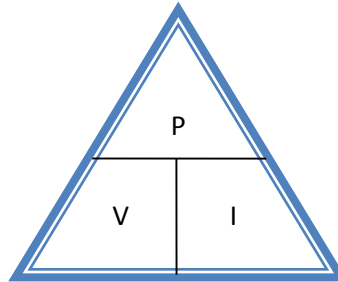
### 3.1 Censo de carga

Para iniciar el desarrollo de este trabajo fue necesaria una entrevista con el responsable de cada uno de los laboratorios. Quienes explicaron las deficiencias en los sistemas de ambas áreas y sus consecuencias.

El censo de carga de un área es una recopilación de datos de placa de los equipos consumidores de energía eléctrica. Los datos a obtener pueden ser: Nombre del equipo, Marca, Modelo, Voltaje, Corriente y Potencia. En ciertos casos algún valor eléctrico no aparece reflejado así que se puede calcular por Ley de Ohm.

### 3.1.1 Censo de carga laboratorios de computación pabellón 11

Para conocer el consumo en amperios de cada carga en el área haremos uso de la siguiente ecuación.



**Dónde:**

**P:** Potencia

**V:** Voltaje

**I:** Corriente

CENSO DE CARGA LABORATORIOS DE COMPUTACION PABELLON 11					
ITEMS	EQUIPO	CANTIDAD	VOLTAJE	INTENSIDAD	WATTS
1	Monitores	50	120	37.5	1050
2	CPU	50	120	208.3	25000
3	Servidor 2016	1	120	0.125	15
4	servidor 2024	1	120	0.166	20
5	Lámparas	36	120	9.6	576
6	Aires acondicionados	4	220	80	
<b>TOTAL</b>		<b>124</b>		<b>330.891</b>	<b>26661</b>

Tabla 3.1 Censo de carga

### **3.1.2 Censo de carga laboratorios de electrónica pabellón 21**

En estos laboratorios, se realizó un estudio del consumo de carga. En ellos el consumo de corriente no es preciso, debido a que existen equipos que están guardados en bodega y que únicamente son utilizados cuando se planifica una clase práctica con ellos.

Por lo tanto dejar un consumo de amperios necesarios y adecuados a los laboratorios previniendo de esta manera futuras cargas que no puedan estar registradas en el censo.

De igual forma no dejamos atrás la actualización de los equipos de estos laboratorios, es decir la compra de más y mejores equipos, así como también los equipos de los laboratorios de comunicaciones que no son utilizados debido a que no están completos para desarrollar sus funciones.

Así que tomando en cuenta las observaciones antes descritas, procedemos a definir por circuito el consumo de amperaje de los laboratorios de electrónica.

- Circuito de iluminación: 6.4 A por laboratorio.
- Circuito para tomacorrientes 110V: En cada uno de los laboratorios habrá dos circuitos de tomacorrientes con un consumo disponible de 40A cada uno.
- Circuito para tomacorrientes 220V: Habrán dos circuitos con un consumo disponible de 40A cada uno, estos disponibles en el laboratorio de PLC y en el laboratorio de electrónica básica.

- Circuito para aire acondicionado: Para los aires acondicionados se tendrán cuatro circuitos de 20A cada uno.

A partir de estos datos se hará el diseño del sistema eléctrico.

### **3.2 Situación actual del sistema eléctrico**

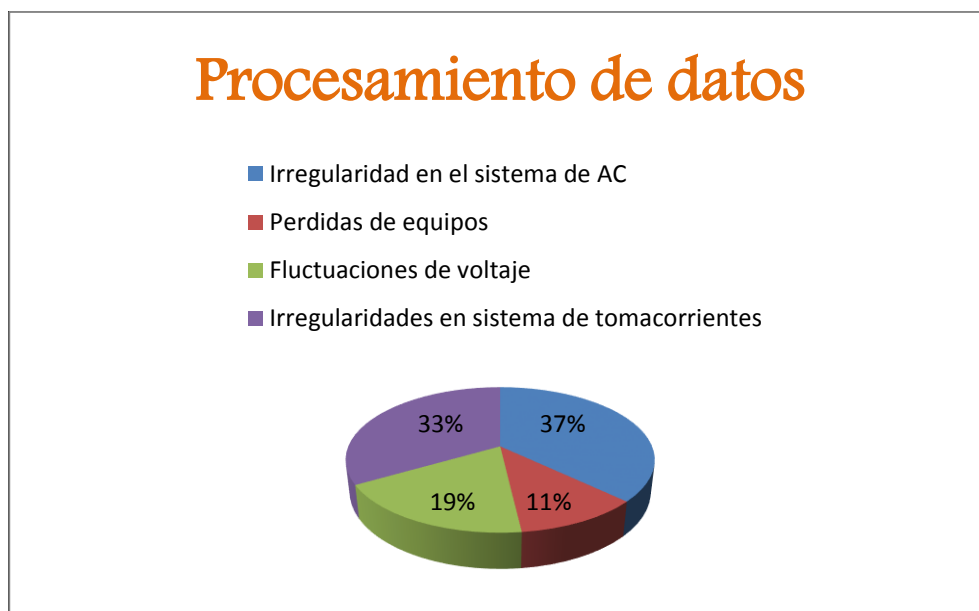
#### **3.2.1 Situación actual en los laboratorios de informática pabellón 11**

El Ing. Santiago Ríos Baca actual responsable de los laboratorios de computación pabellón 11 de la facultad de ciencias e ingenierías en un periodo de aproximadamente dos años (Septiembre 2011 a la fecha), nos permitió realizar un análisis de la situación actual del área.

Actualmente el sistema eléctrico de estos laboratorios se podría decir que no fue diseñado específicamente para este fin. Ya que existen ciertas irregularidades en ellos tales como:

- Los aires acondicionados utilizados no están incluidos en los paneles de estos laboratorios, estos son controlados por un panel externo ubicado en otra parte del edificio. Siendo este un problema serio para el encargado del área, debido a que el solo puede controlarlos por el control remoto, en ausencia de la energía comercial y el no estar presente en las instalaciones de UNAN, los aires permanecen encendidos hasta su nueva presencia en el lugar. El break de los aires acondicionados se encuentra en el panel de una bodega ubicada en la sección 1103 del edificio.

- Los sistemas de tomacorrientes, existen dos clasificados en colores blanco hueso y rojos, el sistema blanco hueso no es utilizado debido al mismo problema de los aires este es controlado por un panel fuera de los laboratorios en la misma bodega antes mencionada, por lo tanto solamente se utiliza el sistema de tomacorrientes rojos los cuales si son controlados por el panel del laboratorio por un break doble de 30A.
- Existen fluctuaciones de voltaje que han ocasionado pérdidas de equipos, un problema serio es que todos los estabilizadores están en mal estado, por lo tanto las computadoras no tienen una fuente de respaldo y al haber fluctuaciones constantes los equipos corren riesgos de ser dañados, a lo cual el responsable toma la medida de bajar los breaks.



**Figura 3.2 Procesamiento de datos, laboratorios de computación**

### 3.2.2 Situación Actual en los laboratorios de electrónica pabellón 21

Recordemos que la vida útil de un sistema eléctrico es 10 años aproximadamente, esta puede ser una razón de las fallas que se producen en estos laboratorios, según el Ing. Amado Alemán González ya los sistemas eléctricos se están aproximando a los 10 años de vida útil, por tal razón el énfasis en ellos de diseñar un sistema eléctrico óptimo de acuerdo a las necesidades y características que estos laboratorios demandan.

Otro propósito de esta propuesta es que las clases prácticas en los laboratorios no sean suspendidas por un fallo de energía comercial, ya que es complicada la reprogramación por lo que se organiza el uso de los laboratorios y los equipos con anticipación para que no exista choque entre clases prácticas.

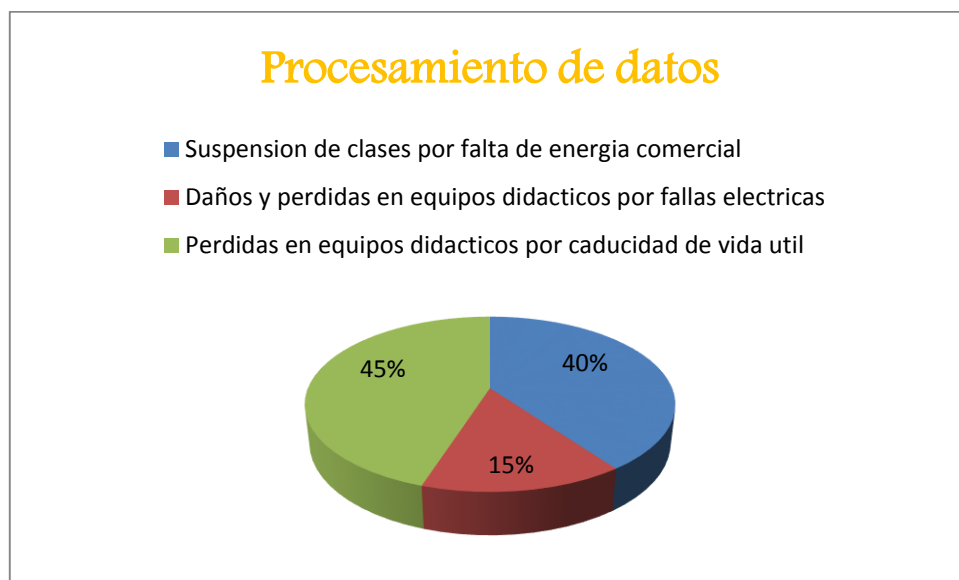
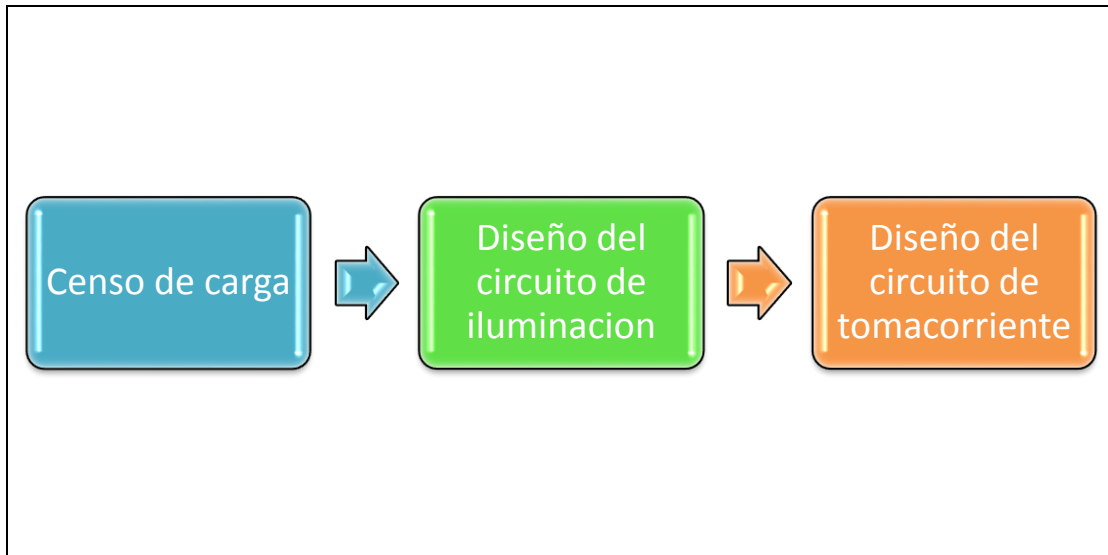


Figura 3.3 Procesamiento de datos, laboratorios de electrónica

### 3.3 Diseño del sistema eléctrico

Para el diseño del sistema eléctrico se deben de tener en cuenta una serie de procesos que nos ayudaran a diseñar un sistema óptimo.



**Figura 3.4 Flujo de procesos para el diseño de los sistemas eléctricos**

Anteriormente ya hemos realizado el Censo de carga de ambos laboratorios, el cual nos ayudara a desarrollar los próximos procesos.

#### 3.3.1 Diseño del circuito de iluminación

Se pueden definir dos niveles en la iluminación de interiores: local y general. El primero se refiere a las necesidades de luz para tareas específicas que se desarrollan en diferentes puntos del espacio a iluminar. El nivel general corresponde a la iluminación en todas las demás áreas. También puede llamarse alumbrado general por zonas, cuando se deciden niveles de iluminación diferentes para cada zona, lo cual resulta más económico.



Además de definir el nivel de iluminación general se requiere cuidar la colocación de las luminarias de tal forma que se reduzca el deslumbramiento directo o reflejado, o las sombras indeseables.

También es necesario un completo análisis de los objetos implicados en la tarea visual relativas a: tamaño, reflectancia, velocidad de exposición y contraste con el fondo.

Una vez escogidas las luminarias que se van a utilizar y determinado el nivel de iluminación requerido, podría calcularse el número de luminarias necesarias para producir tal iluminación.

Iniciaremos realizando el cálculo de iluminación general en instalaciones interiores, para esto se pueden utilizar dos métodos:

**El método de los lúmenes, también denominado, sistema general o método del factor de utilización.**

El método de los lúmenes es una forma muy práctica y sencilla de calcular el nivel medio de la iluminancia en una instalación de alumbrado general. Proporciona una iluminancia media con un error de  $\pm 5\%$  y nos brinda una idea muy aproximada de las necesidades de iluminación.

### **Método del punto por punto o iluminancias puntuales.**

Este método se utiliza cuando se desea conocer los valores de la iluminancia en puntos concretos.

Para desarrollar nuestro objetivo aplicaremos el método de los lúmenes, ya que el interés es obtener la iluminación general y uniforme de un determinado espacio. También por este método podremos calcular la cantidad de luminarias necesarias y el lugar donde deben estar situadas en dicho espacio.

### **Calculo del flujo luminoso total necesario**

Para llevar a cabo este cálculo, utilizaremos la siguiente formula, la cual es la definición del flujo que necesita un determinado local o zona.

$$\Phi_T = \frac{E_m \cdot S}{C_u \cdot C_m}$$

**Dónde:**

**Em** = nivel de iluminación medido (en LUX)

**Φ T** = flujo luminoso que un determinado local o zona necesita (en LÚMENES)

**S** = superficie a iluminar (en m<sup>2</sup>).

Este flujo luminoso se ve afectado por los coeficientes de utilización (CU) y de mantenimiento (Cm), que se definen a continuación:

**Cu** = Coeficiente de utilización. Es la relación entre el flujo luminoso recibido por un cuerpo y el flujo emitido por la fuente luminosa. Lo proporciona el fabricante de la luminaria.

**Cm** = Coeficiente de mantenimiento. Es el cociente que indica el grado de conservación de una luminaria.

### Calculo del número de luminarias

Con ayuda de la siguiente ecuación podremos definir la cantidad de luminarias a utilizar en la zona a trabajar.

$$NL = \frac{\Phi_T}{n \cdot \Phi_L}$$

**Donde:**

**NL** = número de luminarias

**T  $\Phi$**  = flujo luminoso total necesario en la zona o local

**L  $\Phi$**  = flujo luminoso de una lámpara (se toma de la característica de la lámpara a utilizar)

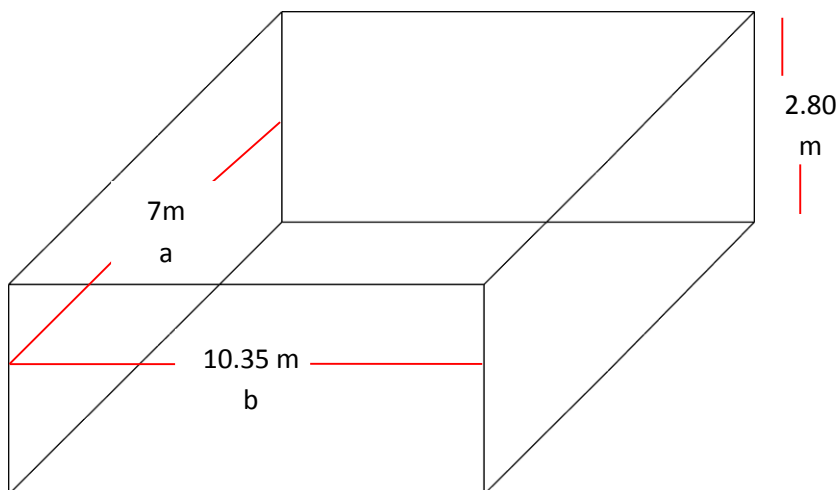
**n** = número de lámparas que tiene la luminaria

Para realizar los cálculos del sistema de luminarias seguiremos el siguiente procedimiento.

### 3.3.1.1 Diseño del circuito de iluminación de los laboratorios de computación pabellón 11.

Recordemos que el departamento tiene dos laboratorios con las mismas características, por lo tanto haremos los cálculos de uno solamente.

El salón de los laboratorios de informática tienen las siguientes dimensiones: 7 m. de ancho por 10.35 m. de largo o base, 2,80m. de alto. Los acabados de dicha aula son paredes de color blanco hueso, suelo de terrazo gris oscuro y techo falso de color blanco.



**Figura 3.5. Dimensiones de los laboratorios de informática**

**Según la norma europea UNE-EN12464-1, los salones de clase o laboratorios deben de tener la cantidad específica de 500 lux.**

## Cálculos para el diseño del circuito de iluminación en los laboratorios de computación.

Tipo de lámpara a utilizar	Las recomendables a utilizar son las lámparas alógenas, fluorescentes, halogenuros metálicos, por ser más adecuados al tipo de actividad a realizar; Potencia: 32W Base: GX24q-3 Color: 4.000K - Luz blanca Lumen: 2400
Indice luminoso local	$K = a * b / h^*(a+b)$ $K = 7 * 10.35 / 1.95^*(7+10.35)$ $K = 2.14$
Coeficiente de reflexión	Techo Acústico Blanco: 0.5 – 0.65 Paredes Blanco Hueso: 0.7 – 0.85 Suelo Gris Oscuro: 0.1 - 0.20
Coeficiente de utilización	$(1.6+1.29+1.00+91)/4 = 109 C_u$
Coeficiente de mantenimiento	Ambiente limpio, $C_u = 0.8$
Determinación del flujo luminoso	$\Phi_{\tau} = E_m * s / C_u * C_m$ $\Phi_{\tau} = (500 * 7) * 10.35 / 1.09 * 1.08$ $\Phi_{\tau} = 41, 542.43$
Numero de luminarias	$NL = \Phi_{\tau} / n * \Phi L$ $NL = 41, 542.43 / 2 * 2400$ $NL = 8.65 \approx 9$
Emplazamiento de luminarias	
Número de filas a lo ancho	$N_{ancho} = \sqrt{N_{total} * a/b}$ $N_{ancho} = \sqrt{8.65 * 7 / 10.35}$ $N_{ancho} = 2.41 \approx 3$
Número de filas a lo largo	$N_{largo} = N_{ancho} * (b/a)$ $N_{largo} = 2.91 * (10.35/7)$ $N_{largo} = 4.25 \approx 3$
verificación	$E_m = NL * n * \Phi L * C_u * C_m / S$ $E_m = 9 * 2 * 2400 * 1.09 * 0.8 / 7 * 10.35$ $E_m = 519.5 \geq 500$

Tabla 3.2 Cálculos para el sistema de iluminación, laboratorios de computación.

## Calculo de la caída de tensión

Llamamos **caída de tensión** de un conductor a la diferencia de potencial que existe entre los extremos del mismo. Este valor se mide en voltios y representa el gasto de fuerza que implica el paso de la corriente por ese conductor.

Así mismo, la caída de tensión es medida frecuentemente en tanto por ciento de la tensión nominal de la fuente de la que se alimenta. Por lo tanto, si en un circuito alimentado a 400 Voltios de tensión se prescribe una caída máxima de tensión de una instalación del 5%, esto significará que en dicho tramo no podrá haber más de 20 voltios, que sería la tensión perdida con respecto a la tensión nominal.

No existe un conductor perfecto, pues todos presentan una resistividad al paso de la corriente por muy pequeña que sea, por este motivo ocurre que un conductor incrementa la oposición al paso de la corriente, a medida que también va aumentando su longitud. Si esta resistencia aumenta, por consiguiente aumenta el desgaste de fuerza, es decir, la caída de tensión.

Podríamos decir que la caída de tensión de un conductor viene determinada por la relación que existe entre la resistencia que ofrece este al paso de la corriente, la carga prevista en el extremo más lejano del circuito y el tipo de tensión que se aplicará a los extremos.

Para calcular el voltaje nominal debemos conocer las distancias que recorre el circuito de iluminación, este dato nos sirve para demostrar la correcta elección del calibre para el circuito.

Distancia de lugares	Distancias en metros
Altura del edificio	3.80
Del panel eléctrico a la estructura de techo	1.6
De la estructura de techo a caja de registro de luces A	1.72
De la caja de registro de luces A, a la pared norte del salón	3.50
De la pared de noreste del salón hacia el switch conmutado de la puerta de acceso	2.80
Del switch conmutado de la puerta de acceso hacia la estructura del techo	2.80
De la estructura de techo hacia la caja de registro de luces A	3.50
De la caja de registro de luces A hacia la caja de registro de luces C	7.00
De la caja de registro de luces C hacia la pared noroeste del salón	3.50
De la pared noroeste del salón hacia el switch conmutado de la puerta sin acceso	2.80
Del switch conmutado de la puerta sin acceso hacia la estructura de techo	2.80
De la estructura de techo hacia la caja de registro de luces C	3.50
De la caja de registro de luces C hacia la caja de registro de luces A	7.00
De la caja de registro de luces A hacia la caja de luces G	2.33
De la caja de luces A hacia la caja de luces D	2.33

**Tabla 3.3 Distancias recorridas del circuito de iluminación**

Después de conocidas estas distancias procedemos a utilizar la siguiente ecuación para el cálculo de la caída de tensión el sistema de iluminación.

$$S_{cu} = \frac{2 * c}{e * V^2} \sum_{j=t}^{j=n-1} L_{jk} * P_{jk}$$

**C= 2, Para sistemas de baja tensión monofásicos y bifásicos (debido a que existe un hilo de retorno)**

**C=  $\sqrt{3}$ , Para sistemas de baja tensión trifásicos (esto es porque el voltaje nominal corresponde entre fase)**

De la ecuación anterior realizamos el correspondiente despeje para encontrar  $e$  (caída de tensión)

$$e = \frac{2 * C * P}{S * V^2} \sum L$$

Introduciendo valores tendremos:

$$e = \frac{4 * 32W}{3.31 * (120)^2} * [40.18 + 87.26 + 141.54]$$

$e = 0.722$ , este será la caída de tensión en el cable para el sistema de iluminación.



La siguiente figura 3.6 muestra el circuito de iluminación diseñado para los laboratorios de computación en los respectivos lugares de las lámparas y las líneas de distribución.

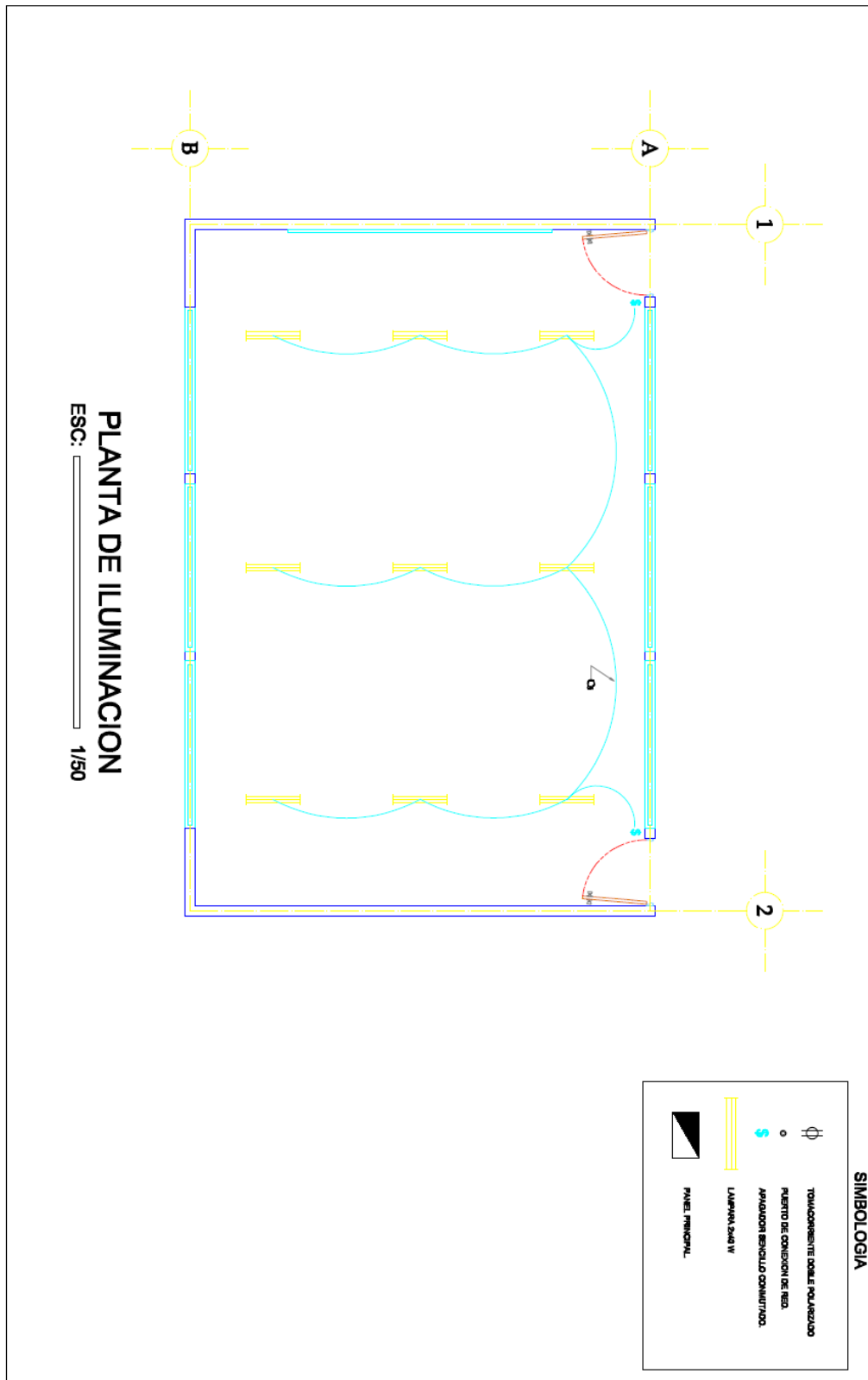


Figura 3.6 Vista del circuito de iluminación en los laboratorios de informática

### 3.3.1.2 Diseño del circuito de iluminación de los laboratorios de electrónica.

Estos laboratorios abarcan un edificio completo, este consta con 4 salones de clases los cuales poseen las mismas características en dimensiones y colores, por lo tanto el diseño de iluminación no diferirá entre ellos.

Realizaremos el mismo esquema y utilizaremos las mismas fórmulas que utilizamos en el diseño anterior.

Cada uno de los laboratorios posee las siguientes dimensiones 5.80 m. de ancho por 7.5 m. de largo o base, por 3.20 m. de alto. Los acabados de dicha aula son paredes de color blanco hueso, suelo de terrazo blanco y techo falso de color blanco.

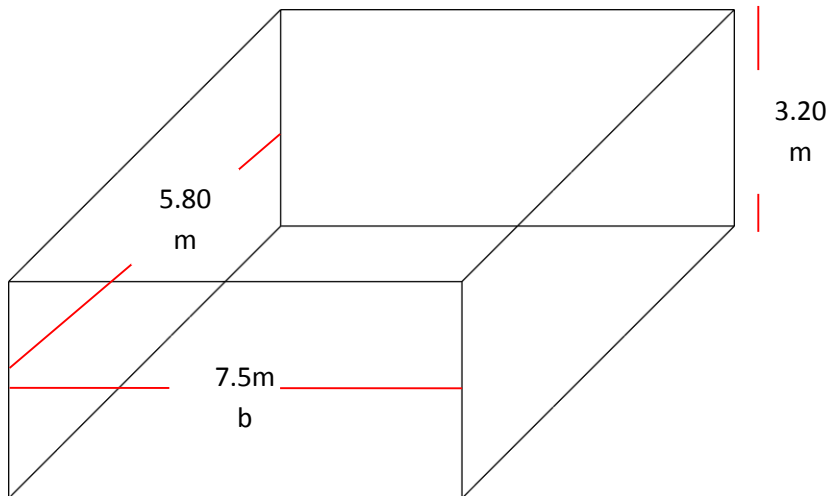


Figura 3.7 Dimensiones de los laboratorios de electrónica

Según la norma europea UNE-EN12464-1, los salones de clase o laboratorios deben de tener la cantidad específica de 500 lux.

## Calculo para el diseño del circuito de iluminación en los laboratorios de electrónica.

Tipo de lámpara a utilizar	Las recomendables a utilizar son las lámparas alógenas, fluorescentes, halogenuros metálicos, por ser más adecuados al tipo de actividad a realizar; Potencia: 32W Base: GX24q-3 Color: 4.000K - Luz blanca Lumen: 2400
Indice luminoso local	$K = a * b / h*(a+b)$ $K = 5.80 * 7.5 / 2.25*(5.80+7.5)$ $K = 1.45$
Coeficiente de reflexión	Techo Acústico Blanco: 0.5 – 0.65 Paredes Blanco Hueso: 0.7 – 0.85 Suelo Blanco: 0.7 – 0.85
Coeficiente de utilización	$(110+116+91+77)/4 = 0.96 \approx 0.8 C_u$
Coeficiente de mantenimiento	Ambiente limpio, $C_u = 0.8$
Determinación del flujo luminoso	$\Phi_{\tau} = E_{\mu} * \sigma / X_v * X_{\mu}$ $\Phi_{\tau} = (500 * 7.5) * 5.80 / 0.96 * 0.8$ $\Phi_{\tau} = 28, 320.31$
Numero de luminarias	$NL = \Phi_{\tau} / n * \Phi_L$ $NL = 28, 320.31 / 2 * 2400$ $NL = 5.90 \approx 6$
Emplazamiento de luminarias	
Número de filas a lo ancho	$N_{ancho} = \sqrt{N_{total} * a/b}$ $N_{ancho} = \sqrt{5.90 * 5.80 / 7.5}$ $N_{ancho} = 2.1 \approx 2$
Número de filas a lo largo	$N_{largo} = N_{ancho} * (b/a)$ $N_{largo} = 2.1 * (7.5 / 5.80)$ $N_{largo} = 2.71 \approx 3$
verificación	$E_m = NL * n * \Phi_L * C_u * C_m / S$ $E_m = 9 * 2 * 2400 * 1.09 * 0.8 / 7 * 10.35$ $E_m = 519.5 \geq 500$

Tabla 3.4 Cálculo del sistema de iluminación, laboratorios de electrónica.

### **3.3.2 Diseño de circuito de tomacorrientes**

El circuito de tomacorrientes que termina en cada tomacorriente de la instalación debe incluir el cable a tierra. Esto significa que cada tomacorriente debe de tener 3 entradas:

De acuerdo a las normas, por cada circuito anular se puede instalar 8 tomacorrientes como máximo, un circuito anular es el que está formado por todos los tomacorrientes que dependen de un par de conductores eléctricos de alimentación y un conductor de protección.

Sobre los dispositivos a usar en los circuitos de tomacorrientes existen normas de seguridad que les permiten un funcionamiento adecuado. Es muy importante conocer la máxima capacidad de corriente de un tomacorriente de modo de no sobrecargarlo con múltiples empalmes y conexiones. Tampoco debe permitirse utilizar el tomacorriente sin enchufes, es decir, insertando directamente el conductor al tomacorriente, ya que esto causa peligros constantes en la conexión y probabilidades de cortocircuito.

### **3.3.2.1 Diseño de circuito de toma corriente en laboratorios de computación.**

Para iniciar el desarrollo del diseño del circuito de tomacorrientes debemos realizar el cálculo de la capacidad de corriente que pasara por el tomacorriente y el conductor.

Esto no es más que la sumatoria de todos los elementos conectados a un tomacorriente.

Entre el monitor, 0.175 A y el CPU, 4.16 existe un consumo de 4.335, el estabilizador es nuestro tercer elemento en el circuito, el consumo de este es mínimo debido a esto se redondea el consumo total a 5A.

Seguidamente necesitamos conocer la potencia del circuito.

$$P = V \cdot I$$

$$P = 120V \cdot 5A$$

$$P = 600 W$$

Este circuito de tomacorrientes está conformado por siete módulos, en los cuales el consumo es de 35A, por circuito como tenemos una cantidad de 29 computadoras se distribuyeron en 4 circuitos 7 por cada circuito.

Estos circuitos irán protegidos por su break cada uno de 40A dejando un porcentaje de protección del 5%.

Para designar el calibre del conductor para estos circuitos nos regimos de la **tabla 7. Intensidad Admisible de los conductores AWG – MCM**, de la cual seleccionamos el calibre numero 12 ya que este conductor posee las características necesarias para el circuito.

Calibre AWG - MCM	Sección Real (mm <sup>2</sup> )	Intensidad Admisible (Amperios)
14	2.081	30
12	3.309	40
10	5.261	55
8	8.366	70
6	13.300	100
4	21.150	130
3	26.670	150
2	33.630	175
1	42.410	205
1/0	53.480	235
2/0	67.430	275
3/0	85.030	320
4/0	107.200	370
250 MCM	126.700	410
300 MCM	151.000	460

**Tabla 3.5. Intensidad Admisible de los conductores AWG – MCM**

Luego de tener listo los cálculos del circuito de tomacorrientes de los laboratorios de informática, mostramos el diseño de este en la Figura 11, cabe mencionar que los tomacorrientes irán empotrados al piso, esto para mostrar una mejor organización del laboratorio y cumplir con normas de seguridad establecidas para áreas con estas funciones.

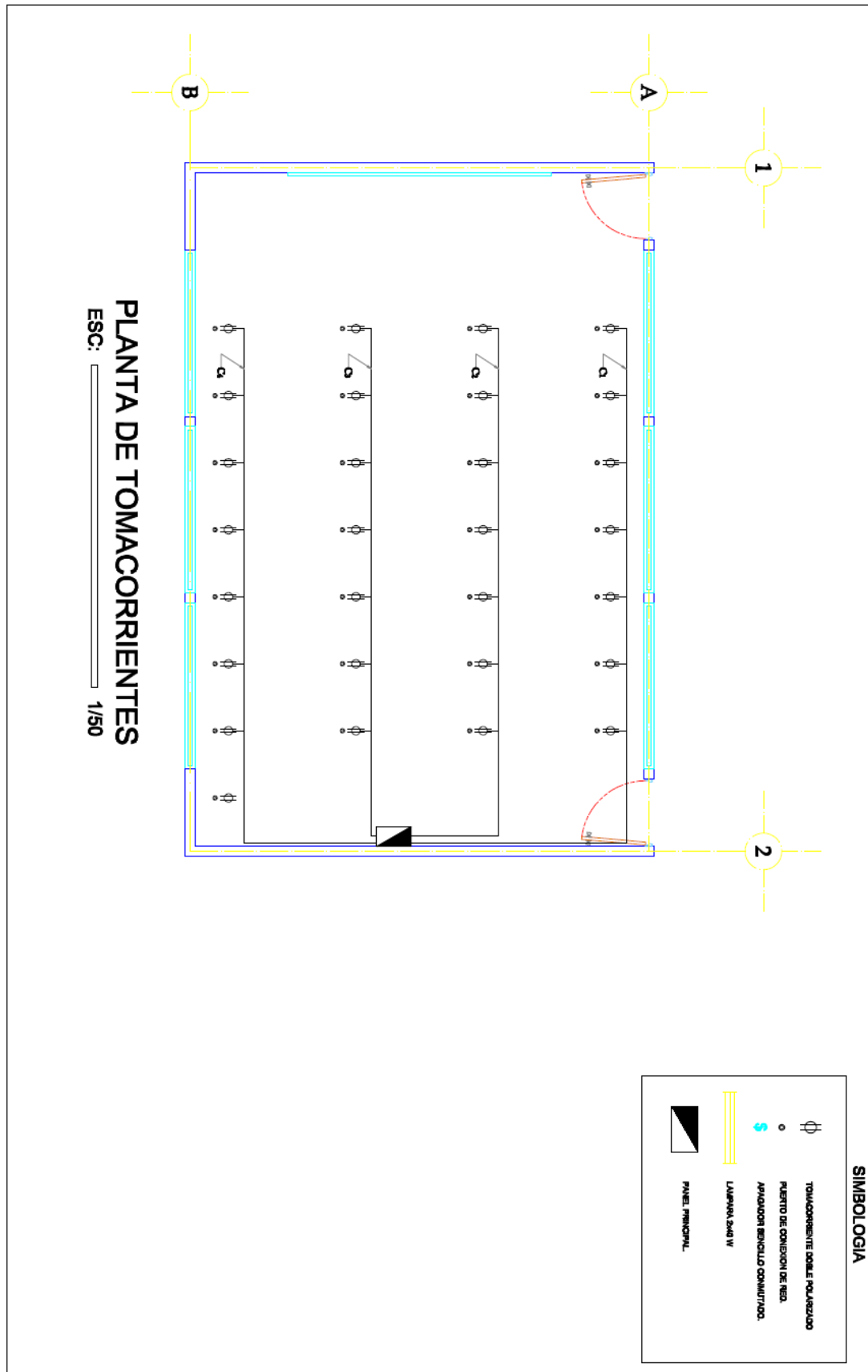


Figura 3.8 Vista para el circuito de tomacorrientes de los laboratorios de informática

### 3.3.2.2 Diseño de circuito de toma corriente en laboratorios de electrónica

En la **Figura 3.9**, se muestra el diseño de tomacorrientes para los laboratorios de electrónica pabellón 21.

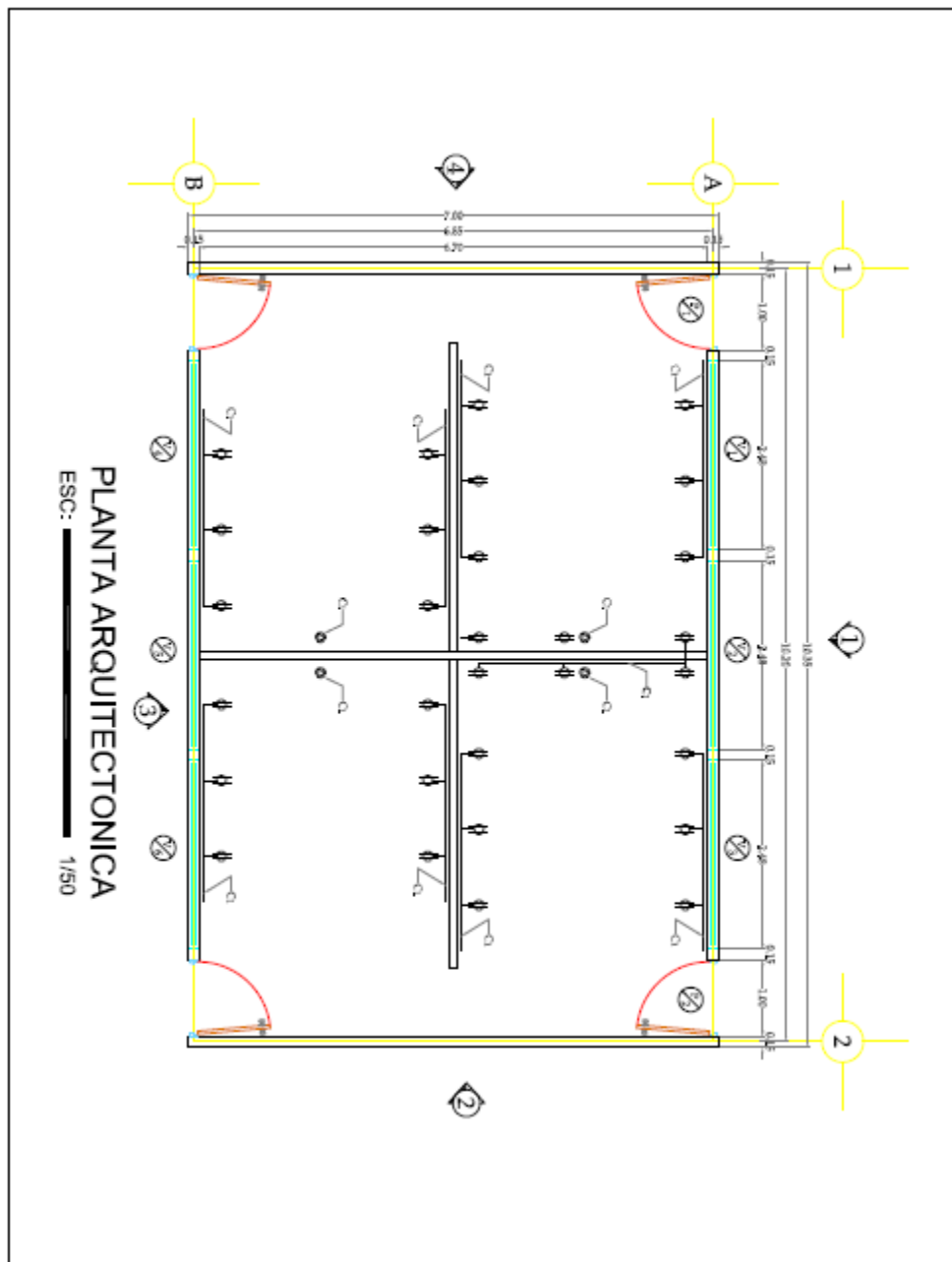
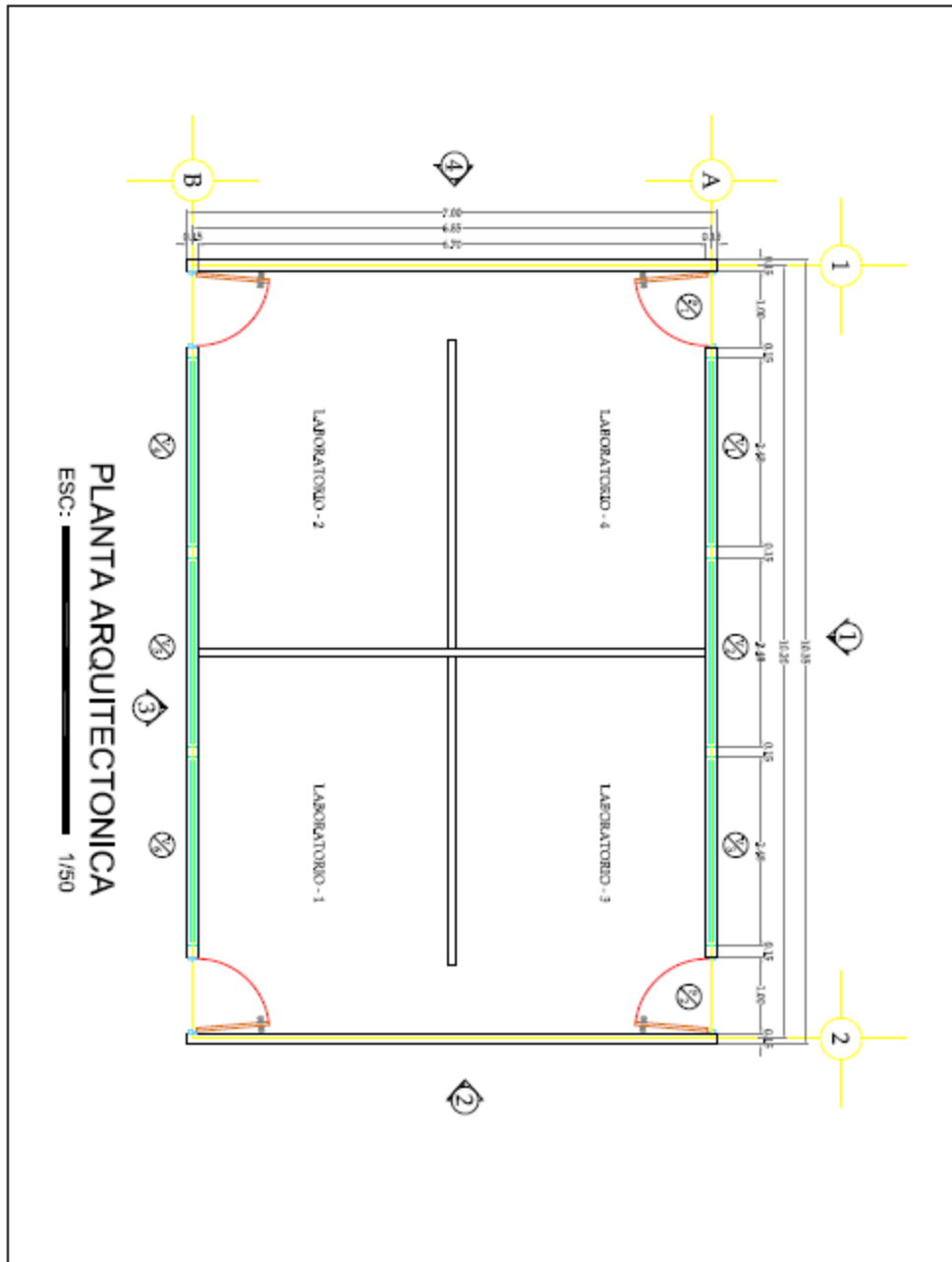


Figura 3.9. Vista para el circuito de tomacorrientes de los laboratorios de electrónica



En la **Figura 3.10**, se muestra la estructura arquitectónica del pabellón 21.



**Figura 3.10** Estructura arquitectónica del pabellón 21.

### 3.4 Topología del sistema de transferencia automática

La topología de un sistema de transferencia se refiere al esquema o arreglo de la distribución y elementos que la componen, esto es la forma en que se distribuye la energía por medio de la disposición de los segmentos de los circuitos de distribución. En este sentido se enfoca a la forma como se distribuye la energía a partir de la fuente de suministro, en este caso será una planta eléctrica o generador.

En las siguientes figuras mostraremos, el diagrama unifilar y trifilar del sistema y la representación gráfica.

**El diagrama unifilar** es una representación gráfica de una instalación eléctrica o parte de ella, este se distingue de otros tipos de esquemas eléctricos en el conjunto de conductores de un circuito, se representa mediante una única línea independientemente de la cantidad de dichos conductores. Típicamente el esquema unifilar tiene una estructura de árbol.

En la **Figura 3.11** se muestra el diagrama unifilar del sistema de transferencia.

Descripciones:

**Laboratorio #1:** Corresponde a los circuitos del laboratorio de informática, planta alta, pabellón 11.

**Laboratorio #2:** Corresponde a los circuitos del laboratorio de informática, planta baja, pabellón 11.

**Laboratorio #3:** corresponde a los circuitos de los laboratorios de electrónica. Pabellón 21

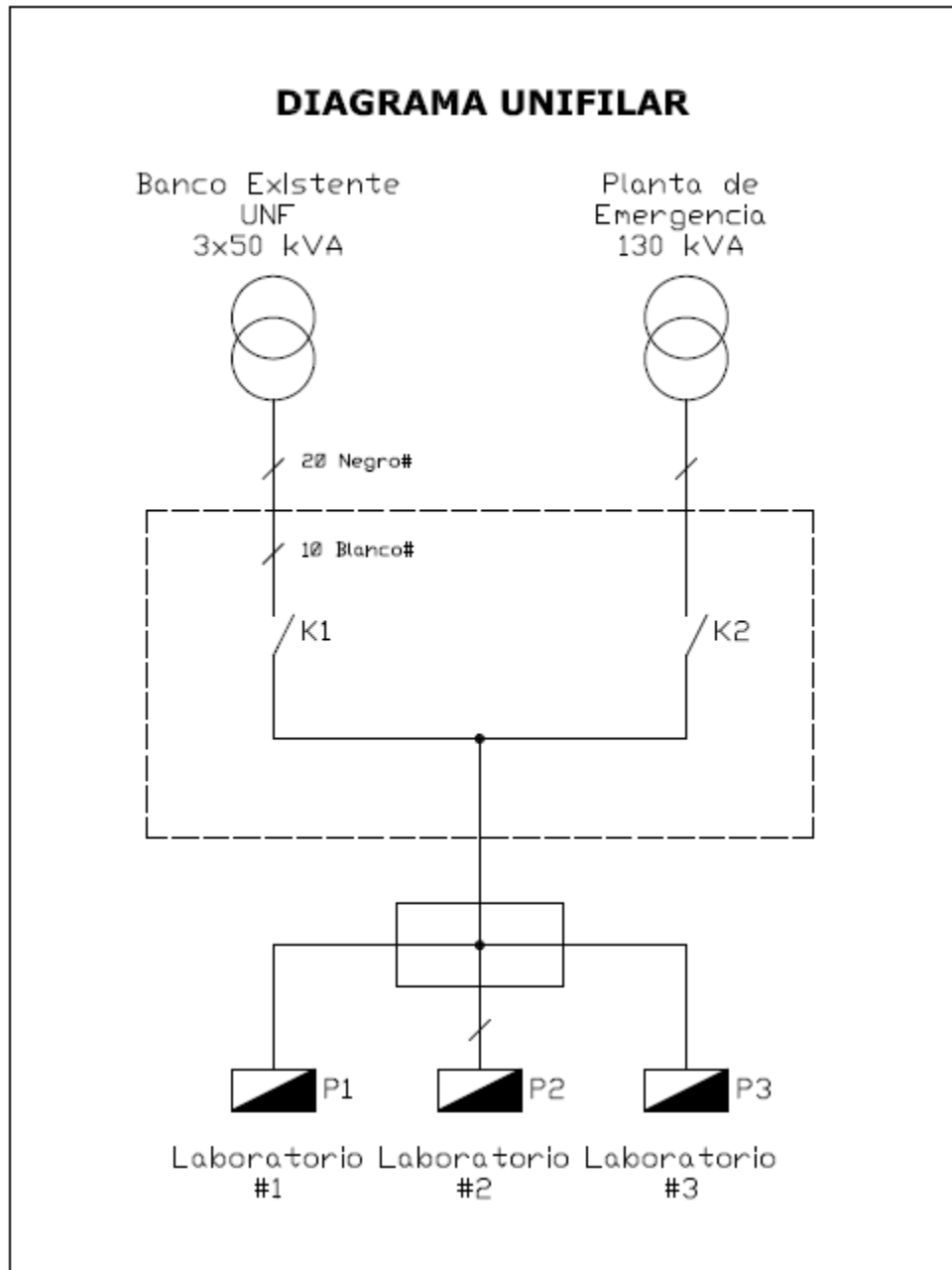
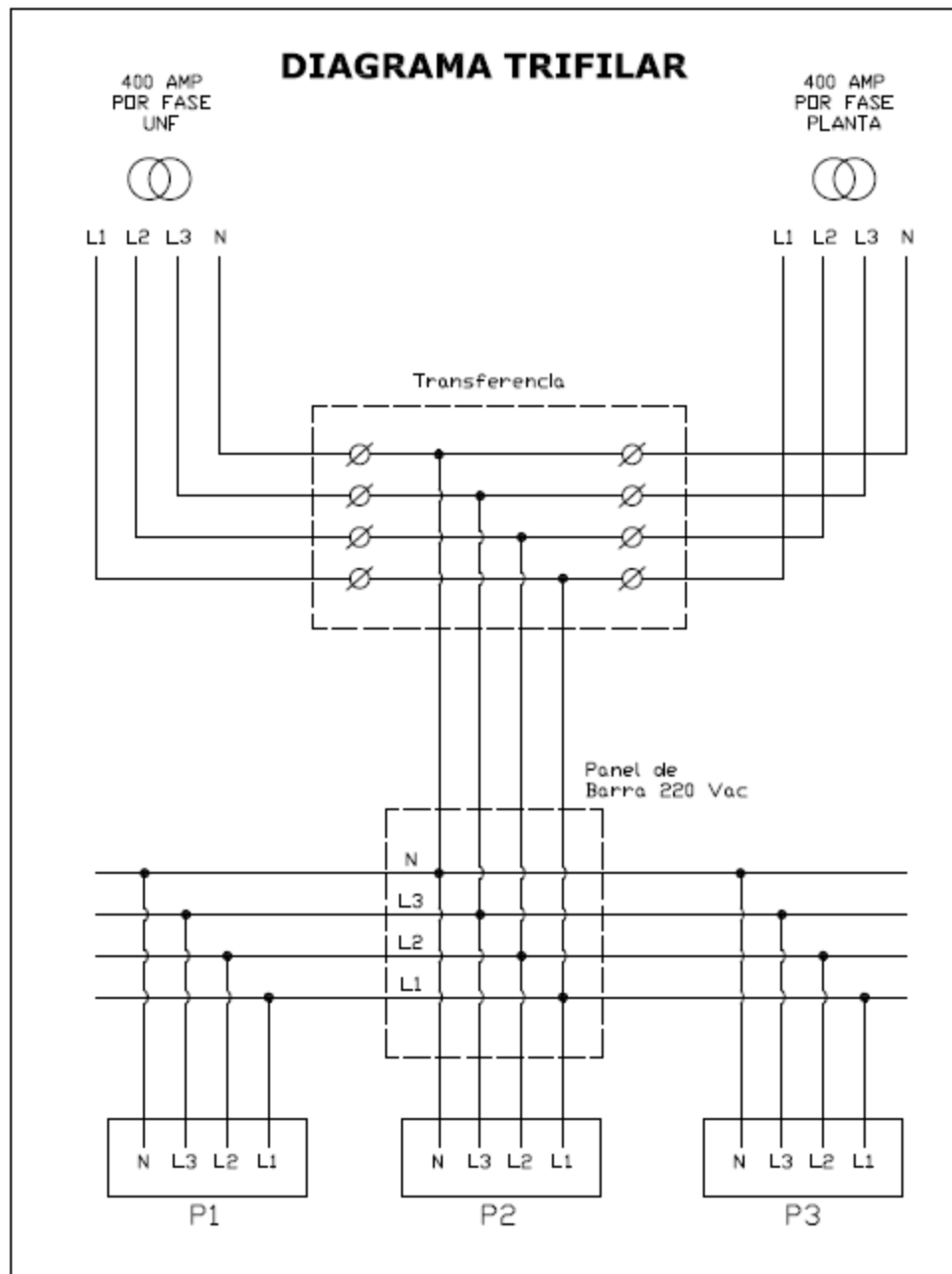


Figura 3.11 Diagrama unifilar del sistema de transferencia automática

El **Diagrama trifilares** la representación gráfica de una instalación eléctrica, este se distingue porque se representa mediante tres fases comúnmente conocido como sistema eléctrico trifásico.

En la **Figura 3.12** se muestra el diagrama trifilar del sistema de transferencia



**Figura 3.12 Diagrama trifilar del sistema de transferencia automática**

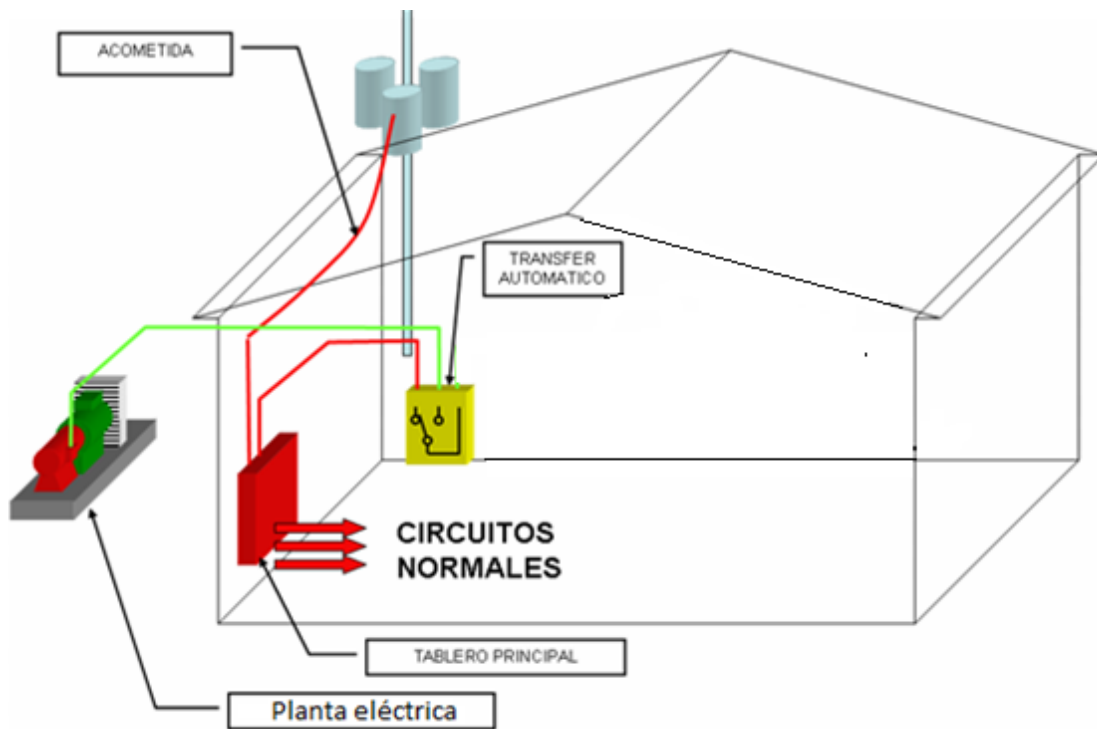


Figura 3.13 Vista del Sistema de transferencia automática

### 3.5 Determinación y ubicación de la planta eléctrica de emergencia

Es necesario determinar el tipo de planta eléctrica, ya que existe una gran variedad en el mercado, de las cuales sus características van de acuerdo al consumo de energía del lugar al que se van a emplear.

Así como también es necesario especificar el lugar donde la planta eléctrica permanecerá todo el tiempo para desarrollar sus funciones, esto con el fin de brindar seguridad al personal del lugar.

### 3.5.1 Determinación de la planta de emergencia

Para determinar el tipo de planta a utilizar en este sistema debemos tener en cuenta el consumo en amperios previsto o disponible en los laboratorios de informática y electrónica. Los cuales los resumiremos en la siguiente tabla.

<b>Fase</b>	<b>P<sub>1</sub></b>	<b>P<sub>2</sub></b>	<b>P<sub>3</sub></b>	<b>Total</b>
<b>L<sub>1</sub></b>	57A	57A	240A	354A
<b>L<sub>2</sub></b>	60A	60A	235A	355A
<b>L<sub>3</sub></b>	70A	70A	195A	335A

**Tabla 3.6 Capacidad de los circuitos eléctricos de los laboratorios**

La tabla anterior muestra la capacidad total de cada circuito con sus respectivas fases para cada laboratorio, mediante estos cálculos se designara la planta de emergencia para cubrir las necesidades de consumo de cada laboratorio.

De acuerdo a la capacidad de cada fase mostrada en la **Tabla 8**, determinamos que la planta eléctrica debe de ser de 400A por fase.

### 3.5.2 Ubicación de la planta de emergencia

El lugar establecido para la planta de emergencia tiene que estar próximo a los pabellones 11 y 21, en los cuales está enfocado el desarrollo del sistema de transferencia.

Este lugar debe de cumplir con ciertas recomendaciones para evitar a daños a terceras personas y en el cual la planta eléctrica pueda ser accesible a mantenimiento.

Tiene que estar en un espacio amplio, libre de relieves, iluminado para facilitar las operaciones de mantenimiento.

Hemos decidido la ubicación de esta planta en el espacio libre detrás del gimnasio y el comisariato, este por ser amplio y accesible, se podría instalar fácilmente la planta eléctrica, está alejado de pabellones donde se imparten clases y casi nadie circula por ese lugar.

El espacio a utilizar por la planta será de 6\*6 m<sup>2</sup>

### **3.5.3 Recomendaciones para la ubicación del lugar**

- Deberá estar cerca de los edificios a respaldar.
- No causara molestias por el ruido y las posibles vibraciones.
- Deberá garantizar un suministro adecuado de aire para enfriamiento, tanto en cantidad como en temperatura y limpieza.
- Tener facilidades para el suministro de combustible.
- Tener buena accesibilidad al área.
- El acceso al local de la planta eléctrica de emergencia estará limitado solamente a personal autorizado

A continuación mostramos el espacio escogido



**Figura 3.14** Primera vista del lugar establecido para la ubicación de la planta eléctrica



**Figura 3.15** Segunda vista del lugar establecido para la planta eléctrica



Mostramos dos tomas del lugar escogido, este lugar es el ideal porque está ubicado cerca de los pabellones 11 y 21.

### **3.5.4 Instalación de la planta eléctrica**

Consideramos que el lugar escogido es el adecuado para la instalación de la planta porque el terreno es bastante regular y se encuentra próximo a los laboratorios en los que está enfocado el proyecto.

La planta eléctrica deberá montarse sobre una base de concreto, previamente construida en el área designada para su ubicación. Nivelarse y fijarse con anclas ahogadas en la base de concreto

### **3.5.5 Funcionamiento del sistema de respaldo**

Anteriormente en el documento hemos mencionado que la planta eléctrica será automática, la cual también podrá ser operada manualmente en caso que hubiese alguna anomalía con el sistema automático.

Procederemos a detallar el funcionamiento del sistema de respaldo o transferencia.

- El selector del control maestro debe estar posicionado inicialmente en automático, el control maestro en la planta eléctrica es una tarjeta electrónica que se encarga de controlar y proteger el motor de la planta eléctrica.

- En caso de fallar la energía comercial suministrada por la empresa de servicios eléctrico, la planta arrancara con un retardo de 3 a 5 segundos después del corte de fluido eléctrico. Luego la energía eléctrica generada por la planta es conducida a los diferentes circuitos del sistema de emergencia a través del panel de transferencia. A esta operación se le conoce como transferencia de energía.
- Después de reestablecido el servicio de energía eléctrica de la compañía suministradora, se realiza la retransferencia (la carga es alimentada nuevamente por la energía eléctrica de la empresa suministradora del servicio eléctrico). Quedando encendida la planta aproximadamente 5 minutos para el enfriamiento del motor. El apagado del equipo de igual manera es automático.

### **3.5.6 Seguridad de la planta eléctrica de respaldo**

Antes de la puesta en marcha de planta eléctrica previamente se realiza una revisión de las conexiones para comprobar que no hay nada que pueda impedir la rotación del motor.

Evitar por completo materiales inflamables cerca de la planta durante el funcionamiento de ella.

Procurar que no entre tierra y polvo al motor, al generador y al interior de los tableros de control y transferencia,

Prevenir la corrosión a toda costa de los componentes de la planta eléctrica.

Realizar el mantenimiento preventivo de la planta periódicamente, para que cuando se presente una falla por insignificante que sea, se corrija a tiempo y adecuadamente, para mantener el equipo en condiciones óptimas de funcionamiento.

### **3.6 Mando eléctrico**

El mando eléctrico es el encargado de accionar las funciones programadas para su funcionamiento a través del LOGO.

El mando eléctrico para este proyecto está formado por conductores, disyuntores y fuentes de alimentación, en este caso son: la energía comercial distribuida por Unión Fenosa y la planta de emergencia como sistema de respaldo, siendo todos estos elementos controlados por el LOGO.

#### **3.6.1 Descripción de los elementos del mando eléctrico**

**Contactor K1:** Este elemento por medio de su bobina interna censa la tensión de Unión Fenosa, al energizarse la bobina interna A1, se cierran los contactos de K1.

**Contactor K2:** Este elemento está conectado a la planta eléctrica, cuando el logo le envía una de las condiciones programadas, manda a energizar la bobina A2 del contactor K2 cerrando así los contactos y realizando la transferencia para la activación del sistema de respaldo.

Ambos contactores **K<sub>1</sub>** y **K<sub>2</sub>** tienen una capacidad de 400 A, esta elección debido a que por el circuito fluirá una corriente alterna de 110 la cual es la encargada de energizar la bobina del conductor.

Estos elementos  $K_1$  y  $K_2$ , están acompañados de disyuntores como sistemas de protección para cualquier eventualidad referente a las fluctuaciones de energía eléctrica.

Este mando eléctrico será demostrado físicamente a través de un modelo experimental, el cual estará programado con las mismas condiciones del mando eléctrico propuesto.

A continuación mostraremos el circuito de mando eléctrico simulado en el software Crocodile Clips V3.5

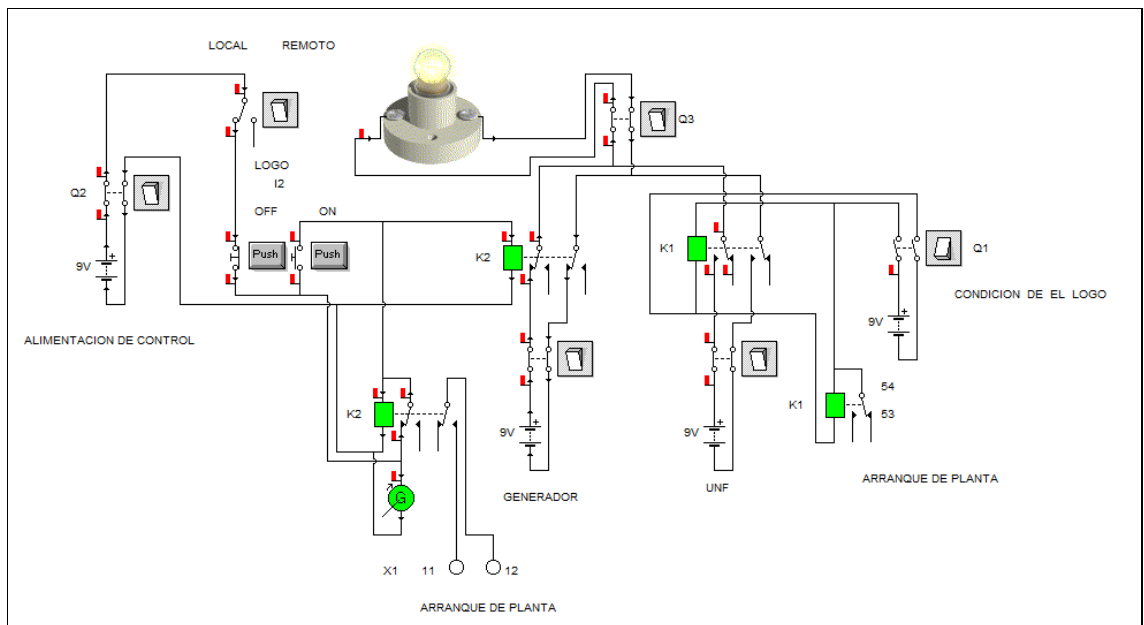


Figura 3.16 Mando eléctrico simulado en Crocodile Clips V3.5

### **3.6.2 Condiciones del logo para el funcionamiento del mando eléctrico.**

Para iniciar la condiciones de programación del LOGO, se debe definir los parámetros para dichas condiciones.

#### **Definición de parámetros para las condiciones del LOGO**

**I<sub>1</sub>**: Suministro comercial Unión Fenosa

**I<sub>2</sub>**: Selector local remoto de la transferencia

**Q<sub>1</sub>**: Salida del LOGO que activa el contactor **K<sub>2</sub>** para que entre el sistema de respaldo (suministro eléctrico por medio de la planta eléctrica).

**Q<sub>2</sub>**: Línea interrumpida para el sistema de arranque de la planta de emergencia.

Se han programado tres funciones específicas para la activación del mando eléctrico a través del logo y de esta manera realizar el sistema de transferencia.

**Condición # 1:** Cuando exista tensión de Unión Fenosa (**I<sub>1</sub>**) y el selector local de la transferencia (**I<sub>2</sub>**) este en remoto las salidas **Q<sub>1</sub>** y **Q<sub>2</sub>**, no se activaran ya que el sistema estará funcionando con el suministro de energía eléctrica comercial (Unión Fenosa).

**Condición #2:** Cuando regrese la tensión de Unión Fenosa (**I<sub>1</sub>**), después de haberse ausentando, **Q<sub>1</sub>** y **Q<sub>2</sub>** se deben de desactivar con un retardo de dos minutos. Este retardo es para evitar daños si hubiese fluctuaciones de voltaje en el periodo de regreso de la tensión Unión Fenosa.

**Condición #3:** La planta eléctrica operara en horas hábiles cuando exista ausencia de Unión Fenosa según la siguiente programación.

**De lunes a viernes operara de las 8:00 a las 20:00.**

**Sábados operara de las 8:00 a las 16:00.**

**Domingos no operara, por ser día no trabajado y los equipos permanecen desconectados del suministro eléctrico.**

### 3.6.2.1 Visualización de la programación del LOGO

El circuito de la Figura 19 muestra la programación del logo según las condiciones establecidas.

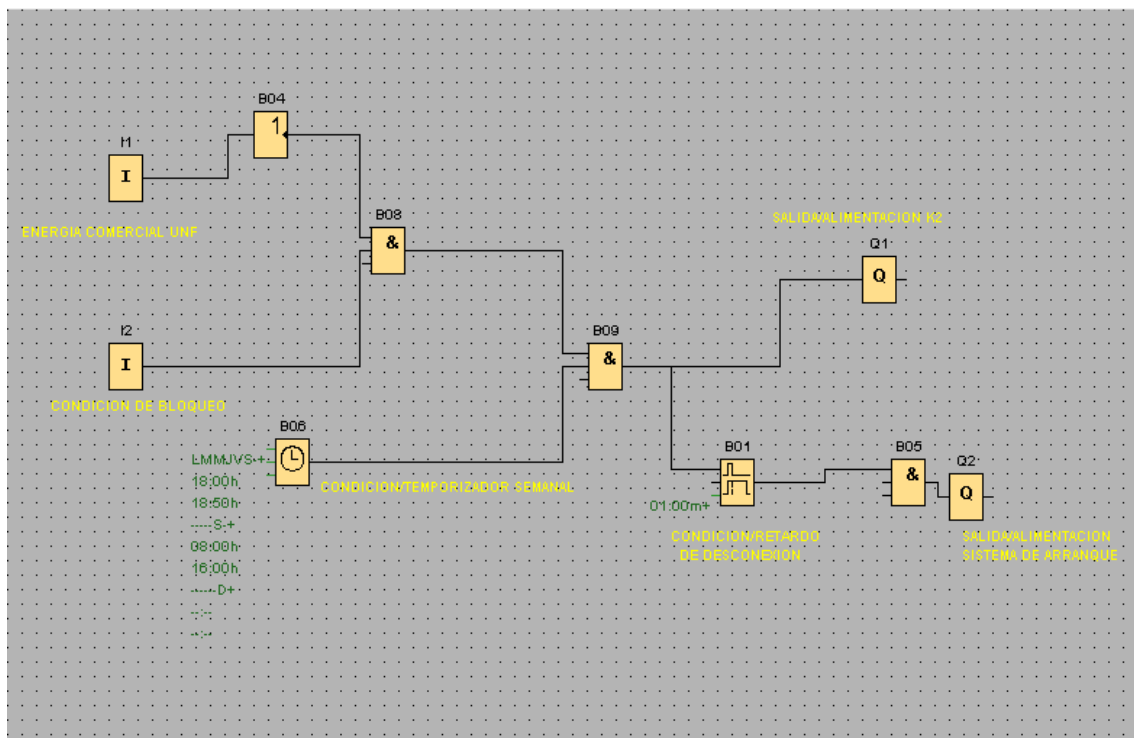


Figura 3.17. Visualización de la programación del LOGO

### 3.7 Beneficios y costos del proyecto

El proyecto propuesto ofrece una serie de beneficios como:

- No suspender las clases prácticas en ninguno de los laboratorios.
- Proteger los equipos didácticos del área docente – investigativa del departamento de tecnología.
- Diseñar los circuitos eléctricos en los laboratorios de acuerdo a sus finalidades.

En la siguiente tabla se mostrara los costos para la puesta en marcha de este proyecto.

#### 3.7.1 Laboratorios de computación.

CANTIDAD	DESCRIPCION	P/UNIT CS	P/TOTAL CS
18	Lámparas de 2400lx	74.94	1348.92
58	Tomacorrientes empotrables	13.54	785.32
8	Break de 40 A	215.26	1722.08
500	Conductor #10	16.85	8425
500	Conductor #12	10.69	5345
2	Paneles eléctricos	2417	4834
		Total CS	22,460

3.7 Costos de los circuitos de iluminación y tomacorrientes, laboratorios de computación

#### 3.7.2 Laboratorios de electrónica.

CANTIDAD	DESCRIPCION	P/UNIT CS	P/TOTAL CS
24	Lámparas de 2400lx	74.94	1798.56
24	Tomacorrientes empotrables	13.54	324.96
6	Break de 40 A	215.26	1291.2
700	Conductor #10	16.85	11795
700	Conductor #12	10.69	7483
1	Panel eléctrico	2417	2417
		Total CS	25,109.72

3.8 Costos de los circuitos de iluminación y tomacorrientes, laboratorios de electrónica

### 3.7.3 Sistema de respaldo.

CANTIDAD	DESCRIPCION	MARCA	P/UNIT CS	P/TOTAL CS
1	Planta eléctrica 130 kva/ 400A	SDMO J200U	477926.31	477926.31
2	Contactores	LG	22, 345	44690
2	Disyuntores	LG	16,450	32900
160 m	Conductor 250 MCM		355	56,800
			Total CS	612,316.31

### 3.9 Costos del sistema de respaldo

### 3.7.4 Factibilidad operativa

Este sistema de respaldo ofrece la ventaja de no necesitar personal permanente para su operación; esto porque es automático. Se hará uso de una persona técnica para el mantenimiento preventivo.

La frecuencia y el tipo de mantenimiento necesario en una planta eléctrica dependerán de una serie de factores, incluidos el uso de la planta eléctrica, el ambiente donde funciona y la carga porcentual que lleva. El departamento de servicios técnicos será el responsable de verificar que se realice un mantenimiento completo periódicamente. Deberá realizar frecuentes inspecciones visuales cada dos o tres meses para verificar que todo funciona bien, cualquier fallo deberán ser notificados a su distribuidor, mientras la planta eléctrica tenga garantía.

Un mantenimiento completo, con cambio de filtros y de aceite lubricante, debería efectuarse cada doce meses. Para empezar, la mayoría de las averías se deben a plantas eléctricas no controladas con regularidad. Le aconsejamos la inspección de la planta eléctrica una vez a la semana.

PERSONAL	CANTIDAD	PAGO PROMEDIO ANUAL CS	TOTAL CS
Inspector técnico	1	3,000	3,000

### 3.10 Costo para el personal técnico



### **3.8 Resumen comparativo de las ventajas obtenidas con la propuesta del proyecto**

El presente trabajo constituye el resultado del trabajo de diseño constituye el diseño de los sistemas eléctricos y el mando eléctrico como sistema de transferencia controlado por logo como solución al problema de automatización de forma segura de la utilización de una planta de emergencia en caso de fallo de la energía eléctrica que suministra la red comercial.

Actualmente los laboratorios de computación pabellón 11 y los laboratorios de electrónica pabellón 21 presentan deficiencias en los sistemas eléctricos lo que nos lleva a nosotros como estudiantes de electrónica a buscar soluciones a esto incluyendo el sistema de emergencia controlado por PLC.

Las ventajas obtenidas de esta propuesta con respecto a la situación actual son de gran beneficio para la institución pero principalmente para los estudiantes y maestros de la facultad de ciencias e ingenierías.

<b>CUADRO COMPARATIVO</b>		
	<b>SISTEMA DE EMERGENCIA</b>	<b>SISTEMA ACTUAL</b>
<b>Lab. de computación</b>	<p>Propone un diseño eléctrico de iluminación tomacorrientes y aire acondicionado, según las características y necesidades del laboratorio.</p> <p>Asegura protección a los equipos didácticos así como también la no interrupción de las clases prácticas a los estudiantes en caso de ausencia de energía comercial</p> <p>Ofrece tranquilidad al responsable de los laboratorios ya que todos los circuitos se encuentran en una mismo panel eléctrico y el tendrá acceso a ellos si llegase a ser necesario.</p>	<p>Presenta deficiencias en todos sus sistemas, debido a que no ofrece seguridad a los equipos didácticos ya que hay varias derivaciones innecesarias en los sistemas.</p> <p>Ha ocasionado daños en fuentes de poder y estabilizadores por fluctuaciones de voltaje y la reprogramación de las clases prácticas por ausencia de energía comercial.</p> <p>Genera dificultades de acceso a los sistemas eléctricos de aires y tomacorriente por lo que si existe fallo energético comercial y no se encuentra el responsable los aires se encienden automáticos al regreso de la energía y permanecerían activos hasta la nueva presencia del responsable del laboratorio</p>
<b>Lab. de electrónica</b>	<p>Propone el diseño de los circuitos de iluminación tomacorrientes y aire acondicionado para actualizar los existentes.</p> <p>Ofrece respaldo energético cuando exista ausencia de energía comercial las clases prácticas a los estudiantes no sean afectadas y de igual forma los equipos utilizados en esta área no sufran daños por fluctuaciones o fallas de energía eléctrica.</p>	<p>Ofrece un sistema eléctrico el cual está a punto de expirar sus años vida.</p> <p>No cuenta con un sistema de protección ante fluctuaciones de voltaje, lo cual es un riesgo para los equipos debido a que los estos tienen precios altos, los repuestos no se comercializan y la mano de obra para su mantenimiento es muy costosa.</p>

**3.11 Cuadro comparativo entre el sistema actual y el propuesto**

### **3.9 Simular el sistema de respaldo para verificar su comportamiento y funcionalidad**

El sistema de respaldo fue diseñado en los software **Crocodile Clips V3.5** y **LOGO Confort**, los cuales nos proporcionan las ventajas de simular el sistema de respaldo. A partir de ellos diseñamos la parte del mando eléctrico y la programación del logo.

Así también, cabe mencionar que realizamos un modelo experimental el cual cumple con las condiciones establecidas en el sistema de control y la transferencia es realizada por el mando eléctrico.

Estos softwares serán anexados en el CD que se entregara el documento en digital.

# Capítulo IV

## 4.1 CONCLUSIONES

En el desarrollo de este trabajo se presentó el Diseño de sistema eléctrico con planta eléctrica de emergencia controlado por PLC en los laboratorios de informática y electrónica de la facultad de ciencia e ingeniería de la UNAN-MANAGUA, el cual consiste en la modernización y reorganización del sistema eléctrico y sus componentes.

Mediante el sistema desarrollado se han alcanzado los objetivos inicialmente propuestos en cuanto al diagnóstico del sistema actual de los laboratorios de informática y electrónica del departamento de tecnología permitiendo reorganizar el sistema eléctrico de los laboratorios así como los elementos que lo conforman.

Los sistemas eléctricos actuales no prestan las condiciones de seguridad ya que existen irregularidades en sus diseños, de igual manera no cuentan con un sistema de respaldo en ausencia del suministro comercial.

Así que se logró el diseño óptimo de los circuitos eléctricos de cada uno de los laboratorios según sus características, estos circuitos eléctricos incluyen el circuito eléctrico de iluminación y el circuito eléctrico de tomacorrientes.

La integración de una planta eléctrica como sistema de emergencia y/o respaldo activado por un mando eléctrico controlado por PLC, permite realizar el sistema de transferencia en caso de ausencia de suministro comercial y de esta manera los laboratorios de informática y electrónica no sufrirán daños en los equipos didácticos de investigación y prueba.

## 4.2 RECOMENDACIONES

Este trabajo está abierto a mejoras, una de las cuales es la inclusión de los demás laboratorios de electrónica, así como también la inclusión de un microprocesador que realice el trabajo del logo. Esto último daría una oportunidad brillante de ejercitación e investigación para este tipo de integrados.

Mantener un control en tiempo y forma del mantenimiento de la planta eléctrica para evitar daños en la misma y en caso de observar alguna anomalía realizar el chequeo de forma inmediata.

Recomendamos a las autoridades universitarias mejorar su disponibilidad de orientación, obtención de información, acceso a puntos claves para el desarrollo de los proyectos enfocados en la institución. Todo esto con el fin el apoyo a estudiantes con intenciones de enfocar sus trabajos monográficos o para seminarios en la universidad.

## BIBLIOGRAFIA

Bratu N, Campero E. (1995). *Instalaciones eléctricas conceptos básicos y diseño*. México: Alfa omega

Harper, E. (1996). *Guía para el diseño de instalaciones eléctricas residenciales, industriales y comerciales*. Editorial Limusa.

Sylvania. *Catálogos de productos*. [www.sylvania.com](http://www.sylvania.com)

Harper, E. (2001). *El ABC de la calidad de la energía eléctrica*. Editorial Limusa.

Instituto Nicaragüense de electricidad. (1996). *Código de instalaciones eléctricas de Nicaragua*.

Johnson y Tower. *Manual de instalación, operación y mantenimiento de plantas eléctricas*.

## ANEXOS



### DESCRIPTIVO

- ➔ Regulación mecánica
- ➔ Chasis mecanosoldado con suspensiones antivibración
- ➔ Disyuntor de potencia
- ➔ Radiador para una temperatura del cableado de 48/50 °C máx. con ventilador mecánico
- ➔ Rejilla de protección del ventilador y de las piezas giratorias
- ➔ Silenciador de 9 dB(A) que se facilita por separado
- ➔ Batería cargada con electrolito
- ➔ Motor de arranque y alternador de carga 12 V
- ➔ Se suministra con aceite y líquido de refrigeración -30°C
- ➔ Manual de uso y de puesta en marcha

### POTENCIA

**PRP** : Potencia principal disponible en continuo en carga variable durante un número ilimitado de horas al año de acuerdo con el ISO 8528-1.

**ESP** : Potencia de emergencia disponible para una utilización de emergencia en carga variable de acuerdo con el ISO 8528-1. Opción sobrecarga no disponible.

### CONDICIONES DE REFERENCIA

Según la norma ISO8528, la potencia nominal asignada por el grupo electrógeno es dado para una temperatura de entreada del aire 25°C, de una presión barométrica de 100 kPa (Altitud 100 m por encima del nivel del mar), y humedad relativa del 30 %. Para condiciones particulares a su instalación, trasladarse al tablero de detarao.

### J200U

Tipo motor	6068HF475
Tipo de alternador	LSA 46.2 M5

### CARACTERISTICAS GENERALES

Frecuencia (Hz)	60
Tension de referencia (V)	480/277
Potencia max ESP (kVA)	238
Potencia max ESP (kWe)	190.4
Potencia max PRP (kVA)	216.4
Potencia max PRP (kWe)	173.1
Intensidad (A)	286
Caja Estandár	NEXYS
Caja Opcional	TELYS

### DIMENSIONES Y NIVELES SONOROS

#### DIMENSIONES VERSION COMPACT

Longitud (mm)	2398
Anchura (mm)	1114
Altura (mm)	1480
Peso neto (kg)	1790
Capacidad del depósito (L)	340

#### DIMENSIONES VERSION INSONORIZADOS

Tipo de insonorización	M226
Longitud (mm).	3508
Anchura (mm).	1200
Altura (mm).	1830
Peso neto (kg).	2390
Capacidad del depósito (L).	340
Nivel de presión acústica @1m en dB(A)	80
Nivel de presión acústica @7m en dB(A)	70.1

### CUADRO DE POTENCIAS

Tensiões	ESP		PRP		Amperios seguros
	kWe	kVA	kWe	kVA	
480/277	200	250	182	227	301
440/254	200	250	182	227	328
380/220	200	250	182	227	380
240 TRI	190	238	173	216	573
230 TRI	185	231	168	210	580
220/127	200	250	182	227	656
208/120	190	238	173	216	661
600/347	200	250	182	227	241





## J200U

### DESCRIPCIÓN TÉCNICA

#### DATOS GENERALES MOTOR

Marca motor	JOHN DEERE 6068HF475 , 4-temps, TURBO , AIR/AIR 6 X
Disposición de los cilindros	L
Cilindrada (L)	6.72
Diámetro (mm) x Carrera (mm)	106 x 127
Tasa de compresión	17 : 1
Velocidad (RPM)	1800
Velocidad de los pistones (m/s)	7.62
Potencia máx. auxiliar a velocidad nominal (kW)	229
Regulación frecuencia (%)	0.5
BMEP (bar)	20.5
Tipo de regulación	ELEC

#### SISTEMA DE ENFRIAMIENTO

Capacidad del motor y radiador (L)	30
Temperatura máxima agua (°C)	105
Temperature de agua en salida (°C)	93
Potencia del ventilador (kW)	5
Caudal de aire ventilador (m3/s)	6.4
Contrapresión radiador (mm CE)	20
Tipo de enfriamiento	COOLELF-SX
Termostato (°C)	82-94

#### EMISIONES

Emisión PM (g/kW.h)	0.07
Emisión CO (g/kW.h)	1
Emisión HCNOx (g/kW.h)	6.1
Emisión HC (g/kW.h)	X

#### ESCAPE

Temperatura de gases de escape (°C)	533
Caudal de gases de escape (L/s)	622
Contrapresión máx. escape (mm CE)	750

#### CARBURANTE

Consumo 100% carga (L/h)	56
Consumo 100% carga (L/h)	49.9
Consumo 75% carga (L/hr)	36.9
Consumo 50% carga (L/h)	25.3
Caudal máximo bomba fuel-oil (L/h)	89

#### ACEITE

Capacidad de aceite (L)	33
Presión aceite mín. (bar)	1
Presión aceite máx. (bar)	5
Consumo de aceite 100% carga (L/h)	0.04
Capacidad aceite carter (L)	32

#### BALANCE TERMICO

Calor expulsado en el escape (kW)	158
Calor irradiado (kW)	25.5
Calor expulsado en el agua (kW)	94+37

#### AIRE DE ADMISION

Contrapresión máx.de admisión (mm CE)	625
Caudal de aire combustión (L/s)	233



## J200U

### CARACTERÍSTICAS ALTERNADOR

#### DATOS GENERALES

Marca Alternador	LEROY SOMER
Tipo de alternador	LSA 46.2 M5
Número de fases	3
Factor de potencia (Cos Phi)	0.8
Altitud (m)	0-1000
Velocidad excesiva (rpm)	2250
Número de polos	4
Sistema de excitación	SHUNT
Clase de aislamiento / Clase de T° en funcionamiento continuo 40°C	H / H-125
Regulación	R250
Nivel de armónicos en vacío TGH/THC	<2.5
Forma de onda: NEMA=TIF-(TGH/THC)	INF50
Forma de onda: CEI=FHT-(TGH/THC)	INF2
Número de cojinetes	1
Acoplamiento	DIRECT
Regulación de la tensión al régimen establecido (%)	0.5
Tiempo de respuesta (Delta U = 20% transitoria) (ms)	500

#### OTRAS DATOS

Potencia nominal continua 40°C (kVA)	250
Potencia emergencia 27°C (kVA)	273
Rendimiento 4/4 carga (%)	92.7
Caudal de aire (cfm)	0.51
Informe de cortocircuito (Kcc)	0.43
R. longitudinal sincrónica no saturada (Xd) (%)	314
R. transversal sincrónica no saturada (Xq) (%)	188
CT transitoria en vacío (T'do) (ms)	2042
R. longitudinal transitoria saturada (X'd) (%)	15
CT transitoria en Cortocircuito (T'd) (ms)	100
R. longitudinal subtransitoria saturada (X''d) (%)	9
CT subtransitoria (T''d) (ms)	10
R. transversal subtransitoria saturada (X''q) (%)	11.4
R. homopolar no saturada (Xo) (%)	0.5
R. inversa saturada (X2) (%)	10.3
CT del inducido (Ta) (ms)	15
Corriente de excitación en vacío (io) (A)	1
Corriente de excitación en carga (ic) (A)	3.8
Tensión de excitación en carga (uc) (V)	32
Tiempo de respuesta (Delta U = 20% transitoria) (ms)	500
Arranque (Delta U = 20% perm. o 50% trans.) (kVA)	496
Delta U transitoria (4/4 carga) - Cos Phi : 0,8 AR (%)	15.8
Pérdidas en vacío (W)	4500
Disipación de calor (W)	15680

### DIMENSIONES Y NIVELES SONOROS

#### CONTAINMENT

Tipo de insonorización	M226 DW
Longitud (mm).	3560
Anchura (mm).	1200
Altura (mm).	2182
Peso neto (kg).	2760
Capacidad del depósito (L).	868
Nivel de presión acústica @1m en dB(A)	80
Nivel de presión acústica @7m en dB(A)	70.1



J200U

PANEL DE CONTROL

NEXYS, todo lo esencial con la máxima sencillez

TELYS, ergonómico y práctico



El NEXYS es un cuadro polivalente que permite un funcionamiento en modo manual o automático. Equipado con una pantalla LCD y de carácter particularmente intuitivo, ofrece prestaciones básicas para una utilización simplificada y fiable de su grupo electrógeno.

Propone las siguientes funcionalidades:

**Medidas eléctricas estándar:** Voltímetro, Frecuencímetro, Amperímetro.

**Parámetros del motor:** Contador horario, Velocidad del motor, Tensión de la batería, Nivel de fuel.

**Alarmas y fallos:** Presión de aceite, Temperatura del agua, Fallo de arranque, Sobrevelocidad (> 60 kVA), Fallo del alternador de carga, Nivel bajo de fuel, Parada de emergencia.

Para obtener información adicional consulte la documentación comercial.

Extremadamente polivalente, el cuadro TELYS es un cuadro muy completo y resulta muy accesible gracias a un trabajo en profundidad sobre la optimización de la ergonomía y de la facilidad de uso. Con una gran pantalla de visualización, botones y una ruedecilla de desplazamiento, opta por la simplicidad y pone de relieve la comunicación.

El TELYS propone las siguientes funcionalidades :

**Medidas eléctricas:** Voltímetro, Frecuencímetro, Amperímetro.

**Parámetros del motor:** Contador horario, Presión de aceite, Temperatura del agua, Nivel de fuel, Velocidad del motor, Tensión de las baterías.

**Alarmas y fallos:** Presión de aceite, Temperatura del agua, Fallo de arranque, Sobrevelocidad, Min./máx. alternador, Min./máx. tensión de la batería, Parada de emergencia, Nivel de fuel.

**Ergonomía:** Ruedecilla de navegación entre los diferentes menús.

**Comunicación:** software de control a distancia, conexiones USB, conexión a PC.

Para obtener información adicional sobre el producto y sus opciones, consulte la documentación comercial.

## EDISON ELECTRIC, S.A. (EDISA)

Materiales Eléctricos de baja y media tensión

Dirección: Km. 5 1/2 Carretera Norte. Puente a desnivel Portezuelo, 200 mts. al norte.  
Contiguo a FOGEL. PBX: 2244-1875 FAX: 2244-2941

### COTIZACION



Señor(es) :  
JENNIFER BLANDINO  
Atención a:

Código : 1

No.: 116268  
Fecha: 26/09/2013  
Pág.: 1  
Tasa Cambio: 25.0088  
Teléfono: 1245111

Cotización en Córdobas C\$

#### Estimado(s) Señor(es):

Por medio de la presente y de la manera más atenta le estamos saludando, al mismo tiempo sometemos a su amable consideración nuestra oferta por el suministro del siguiente material eléctrico.

Codigo	Cantidad	Descripción	Medida	Precio Unit.	Total Línea
1004644560	52	ETL-HS32 BOMBILLO FLUORESCENTE ESPIRAL E-27 32W	C/U	74.90	3,894.80
1004510270	82	3232-I TOMA DOBLE POLARIZADO P/EMP 15A 120V P&S	C/U	13.54	1,110.08
0310200065	12	BREAKER CH ENCHUFABLE 1PX40A 120/240V ***	C/U	276.70	3,320.40
0100100250	14	BREAKER CH ENCHUFABLE 1PX30A 120/240V ***	C/U	236.20	3,306.80
0700171800	410	CONDUCTOR CABLEADO THHN 250 MCM	MTS	462.50	189,625.00
0700170901	200	CONDUCTOR CABLEADO THHN 10 AWG NEGRO	MTS	17.38	3,475.00
0700170902	200	CONDUCTOR CABLEADO THHN 10 AWG BLANCO	MTS	17.38	3,475.00
1970530040	4	1301W INTERRUPTOR DE PALANCA SENCILLO AGUILA	C/U	20.54	82.15
1970530045	4	1303V INTERRUPTOR DE PALANCA 15A 3 VIAS AGUILA	C/U	32.55	130.20
7050500050	50	TUBO CONDUIT PVC 1/2 X 10	C/U	15.63	781.25
7050500175	50	TUBO CONDUIT PVC 2 X 10	C/U	74.36	3,718.13

Sub Total C\$: 212,918.81  
Descuento C\$: 0.00  
Total IVA 15% C\$: 31,937.82  
Total C\$: 244,856.63

RUC: J032000095111

Equivalente en Dólares \$: 9,790.82

Observaciones: ESTO SON LOS MATERIALES QUE TENGO DISPONIBLE PARA ENTREGA INMEDIATA, SALVO A PREVIA VENTA.

NOTA: TIEMPO DE CANCELACION 100% EN EFECTIVO, SI ES CHEQUE TIENE QUE SER CERTIFICADO, SI ES POR TRANSFERENCIA LOS MATERIALES SE ENTREGAN 7 DIA DESPUES.

SE NOS RETIENE EL 2% DE IR. SOMOS EXENTOS DE IMI (ALCALDIA DE MANAGUA).

NOTA: SUMINISTRO SUJETO A INVENTARIO AL MOMENTO DE LA COMPRA Y CAMBIOS DE PRECIO SIN PREVIO AVISO.

En espera que la presente sea del agrado de ustedes, y con el afán de poder servirles, nos suscribimos.

Atentamente,

Gracias por su compra!!!

OMAYRA REAL  
Asesor de Mercadeo y Ventas

## ***1 FERRETERIA JENNY CENTRAL***

### **TODO EN FERRETERIA**

### **MATERIALES DE CONSTRUCCION**

RUC J0310000002550

PROFORMA

0000326293

**Fecha :** 26/09/2013

**Cliente :** 00000 JENIFER BLANDINO

**Teléfono :**

**Dirección :**

**FAX :**

**Vendedor :** 41 AMY JUDITH

**Contacto :**

**Observaciones :**

Código	Descripción	UdeM	Cantidad	Precio	SubTotal
013010092	ALAMBRE SOLIDO THHN 10 AWG NEGRO CONDUCEN	Mtr	100.00	16.8530	1,685.30
013010102	ALAMBRE SOLIDO THHN 12 AWG NEGRO CONDUCEN	Mtr	100.00	10.6994	1,069.94
013020018	APAGADOR TRIPLE DOMINO-AVANT BTICINO P1330	C/u	4.00	95.7688	383.08
013040004	BREAKER CH 1 X 40	C/u	14.00	215.2652	3,013.71
013110009	CENTRO DE CARGA CH24L125CF (EMPOTRAR)	C/u	4.00	2,416.9177	9,667.67
013120030	PLACA DOBLE P/ TOMA C/T MARFIL 2132V EAGLE	C/u	82.00	4.7767	391.69
013170004	TOMA CTE DOBLE EMP S/ PLACA MARFIL 270V EAGLE	C/u	82.00	14.1097	1,157.00

**ATENDIDO POR :** \_\_\_\_\_ **TELF :** \_\_\_\_\_ **Subtotal C\$ :** 17,368.38

**ELABORAR CHEQUE A NOMBRE D "FERRETERIA JENNY S.A"** **Impuesto C\$ :** 2,605.26

**SOMOS EXENTOS DEL 1% y 2%** **Total Neto C\$ :** 19,973.64

**ENTRADA DEL HOSPITAL DEL NIÑO LA MASCOTA 75 VRS. ARRIBA**

**TEL. 2490783 / 2490789 - 2530822 - 2482880 - 2400548 - 2530817 FAX # 253**

**NOTA: ESTOS PRECIOS PUEDEN VARIAR EN CUALQUIER MOMENTO SIN PREVIO**

## **ENCUESTA DE LA SITUACION ACTUAL DE LOS SISTEMAS ELECTRICOS**

### **I. DATOS GENERALES DEL ENTREVISTADO**

**1. Nombre y apellidos:** \_\_\_\_\_ **Edad:** \_\_\_\_\_

**Cargo:** \_\_\_\_\_

### **II. DATOS GENERALES DE LOS LABORATORIOS**

**UBICACIÓN:** \_\_\_\_\_

**USO:** \_\_\_\_\_

**DIMENSIONES:** \_\_\_\_\_

### **III. PREGUNTAS**

**1. ¿En su periodo administrativo cuantos equipos didácticos se han dañado por fallas en el sistema eléctrico?**

**2. ¿En su periodo administrativo cuantos equipos didácticos se han dañado por caducidad de vida útil?**

**3. ¿Considera usted que la implementación de este proyecto podría ayudar a resolver los problemas que presentan los laboratorios?**

**4. ¿La suspensión de las clases prácticas en los laboratorios son generalmente debido a las fallas de energía eléctrica?**

