

УДК 622.691.4.004

РОЗРАХУНОК ПАРАМЕТРІВ ФЛАНЦЕВОЇ МУФТИ ДЛЯ РЕМОНТУ ГАЗОПРОВОДІВ

В.Г. Топоров, Р.В. Шимановський, І.І. Капцов

УкрНДІгаз, Красношкільна наб., 20, м. Харків, 61125, gaz @ ukrniigaz.kharkov.ua

Рассмотрено использование конструкции фланцевой муфты для ремонта трубопроводов.

Для нескольких вариантов конструкций муфты, установленной на трубопроводе с дефектом, выполнены расчеты методом конечных элементов и проведен сравнительный анализ результатов. Связь трубы с цилиндрической частью муфты смоделирована при помощи учитывающих трение нелинейных элементов скольжения. Проведена оценка способности различных конструкций муфт компенсировать дефект. Показано, что способ ремонта фланцевыми муфтами целесообразно использовать при глубине дефекта до 50% от номинальной толщины стенки трубопровода.

Завданням проведеного дослідження є вирішення проблеми ремонту значних дефектів методом, який би підвищував безпеку проведення робіт під тиском за рахунок відсутності зварювання та забезпечував довготермінову працездатність відремонтованої ділянки.

Значні терміни експлуатації газопроводів, а також розвиток внутрішньотрубною діагностики зумовили актуальність використання вибіркового поточного ремонту труб. Завдання методів ремонту – відновлення надійної довготермінової працездатності дефектної ділянки, при цьому бажано виконувати ремонтні роботи під тиском транспортованого продукту та без зміни режиму перекачування. Це дасть змогу витіснити традиційний метод ремонту газопроводів з вирізкою і заміною труб, який неекономічний і трудомісткий, адже зупинка газопроводу передбачає випускання 1,5 – 2,0 млн. м³ природного газу та вимагає зупинення відключеної ділянки впродовж 35 – 40 годин, при цьому зменшується подача газу споживачам, а відповідно і річний прибуток [1].

До основних напрямків ремонту під тиском залежно від геометричних розмірів дефектів, відносять: зачищення, наплавлення, підсилення та герметизацію зварюванням.

Застосування методів ремонту зачищенням і наплавленням обмежується незначними поодинокими дефектами. Способи використання цих методів детально опрацьовані в зарубіжній та вітчизняній практиці [2, 3].

Більший інтерес викликають дефекти, які за своїми розмірами межують між необхідністю підсилення та герметизації. Даний підхід зумовлений підвищенням безпеки проведення ремонтних робіт, адже зварювання під тиском супроводжується значною кількістю робіт, в яких переважає людський фактор контролю

The using of a flange coupling construction for pipelines repair is considered. For several variants of flange coupling constructions established on the pipeline with defect computations by a finite element method and comparison analysis of results are performed. The connection of pipe to cylindrical part of coupling is simulated by non-linear slide elements with friction. The estimation of ability of various coupling constructions to compensate defect is examined. It is shown, that the flange coupling repair method is expedient for application with depth of defect to 50% nominal pipeline wall thickness.

процесів, що вимагає високої кваліфікації задіяних працівників.

Для відновлення міцності ділянок з поверхневими дефектами найбільш широко використовують підсилюючі муфти з поздовжніми швами. Дана муфта конструктивно складається з двох напівциліндрів, які охоплюють трубопровід і з'єднуються між собою стиковими зварними швами. Слід зазначити, що зварювання виконується на підкладних пластинах, щоб запобігти приварюванню до тіла трубопроводу.

Вказані муфти використовують, якщо глибина дефекту не більша 30% від номінальної товщини стінки. При установці муфти для розвантаження місця дефекту потрібно відповідно зменшити тиск в газопроводі, що вносить ускладнення в роботу газотранспортних підприємств.

Стосовно зменшення напружень під муфтою за рахунок усадки зварних швів, то їхнє значення незначне і залежить від жорсткості з'єднання та режимів зварювання. Вказані параметри можна регулювати, але в невеликому діапазоні, тому їх можна за певних умов приймати сталими відповідно до типорозміру газопроводу.

Дослідження [3] свідчать, що муфта навіть за умов ідеальної підгонки знижує напруження всього на 17% (усадка швів не враховувалася і тиск під час встановлення зменшувався на 33%).

Враховуючи сказане, впливає, що використання вказаних муфт носить обмежений характер, тому зроблено акцент на розробці конструктивних рішень муфти з більш технологічними характеристиками.

З досвіду приєднання відводів безвогневою технологією досить добре обтискання трубопроводу забезпечується трійником із поздовжніми фланцевими з'єднаннями [4]. Вказані

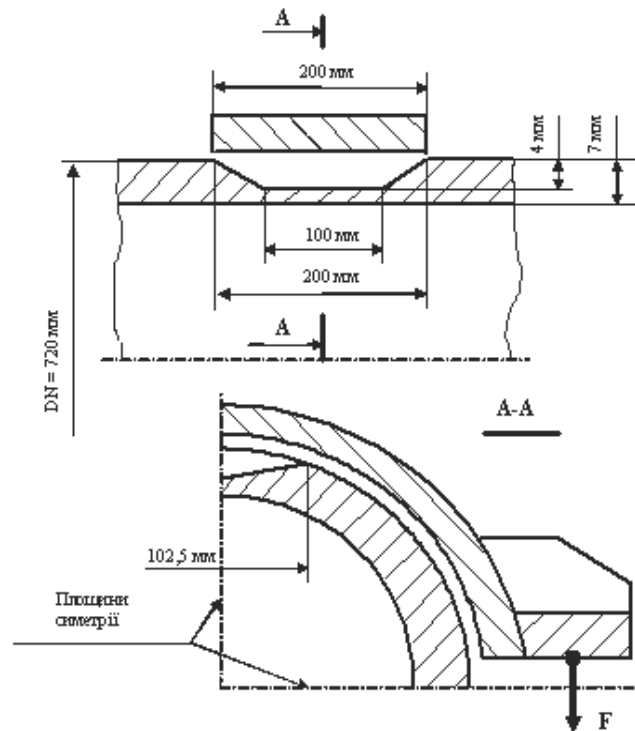


Рисунок 1 - Розрахункова схема конструкції

конструкції працюють з 1975 р., що підтверджує надійне підкріплення отвору в оболонках.

З використанням такого кріплення запропоновано спосіб відновлення газопроводів на компресорних станціях (КС), які мають дефекти [5]. Для зменшення концентрації в зоні дефекту в нього вкладають прокладку з пластичного металу з напуском по 4-5 мм і притискають муфтою із зусиллям на прокладку 60-80 кН. Виконання ремонту цим способом можливе для товстостінних газопроводів (саме на КС), інакше прокладка з таким контактним зусиллям продавить залишкову товщину стінки або створить в ній додаткові дефекти.

Для оцінки застосування фланцевої муфти на дефектному трубопроводі виконано розрахунок конструкції методом кінцевих елементів. Розрахункова схема зображена на рис. 1. У ній використані умови симетрії відносно двох координатних площин, в яких лежить вісь труби (тобто розраховувалась $\frac{1}{4}$ частини конструкції). Труба змодельована твердотілими гексагональними кінцевими елементами, муфта – пластинчастими, а зв'язок труби з циліндричною частиною муфти здійснюється за допомогою нелінійних кінцевих елементів ковзання, які враховують тертя.

Для розрахунку прийняті такі параметри:

$P_p = 5,4$ МПа – робочий проектний тиск у трубопроводі;

$DN = 720$ мм – зовнішній діаметр трубопроводу;

$E = 2,1 \cdot 10^5$ МПа – модуль пружності матеріалу труби;

$\nu = 0,3$ – коефіцієнт Пуассона матеріалу труби;

$\mu = 0,3$ – коефіцієнт тертя між трубою і муфтою (незачищені металеві поверхні).

Фланцева муфта виготовляється з того ж матеріалу, що і основна труба з геометричними розмірами, мм:

- довжина – 200;
- товщина фланця – 40;
- товщина ребер жорсткості – 10;
- розміри фланця в плані – 100x200.

Кожний фланець навантажений двома вертикальними силами F , які є наслідком затяжки з'єднувальних шпильок з моментом $T_{зат.} = 400$ Н·м. Розрахунок виконувався за таких умов:

- а) труба з дефектом без муфти;
- б) тиск створювався після монтажу муфти на трубі (розмір ребер жорсткості муфти в плані – 102x100 мм);
- в) муфта установлена на трубі під тиском (розмір ребер жорсткості муфти в плані – 102x100 мм);
- г) муфта установлена на трубі під тиском (ребра жорсткості збільшені – 153x100 мм);
- д) муфта установлена на трубі під тиском (ребра – 102x100 мм, збільшена товщина муфти до 14 мм на ділянці 153 мм біля фланця).

Для кращого розуміння процесу переміщення елементів в системі на рис. 2 подано результат розрахунку зі збільшеним виглядом деформації і піднятою муфтою. Характер деформації аналогічний для всіх умов установки муфти. Результати розрахунків наведені в таблиці 1.

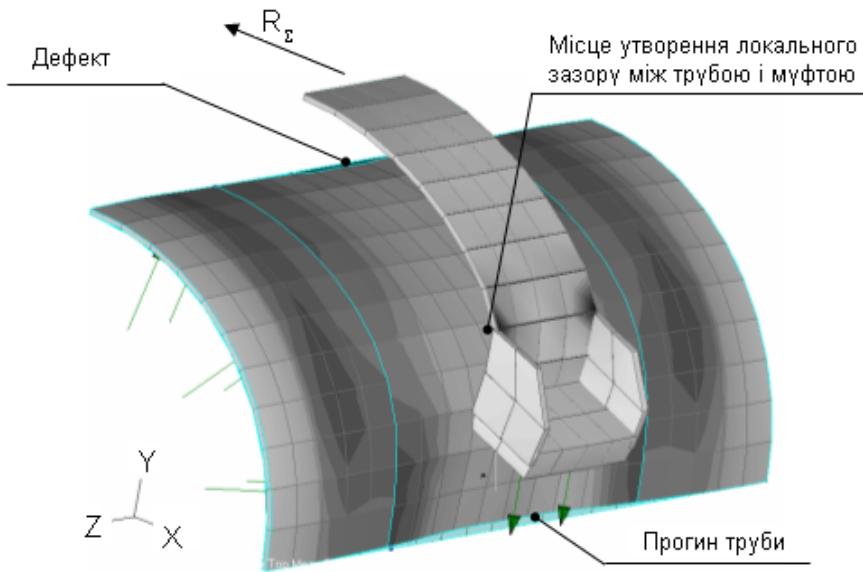


Рисунок 2- Процес деформації конструкції

Таблиця 1 - Результати розрахунків

Розрахункова величина	Умови розрахунку				
	а	б	в	г	д
Максимальне еквівалентне напруження в середній точці дефекту, МПа	354,2	193,4	268,9	284,7	284,9
Максимальне кільцеве напруження в середній точці дефекту, МПа	384,1	198,6	282,4	301,8	302,3
Зусилля стягування в муфті R _Σ , кН		185,9	110,2	90,4	90,6
Максимальне еквівалентне напруження в перерізі муфти над дефектом, МПа		155,0	112,0	106,9	107,9
Максимальні напруження в муфті (у ребра), МПа	розтягу	326,1	355,8	219,2	226,8
	стиску	-159,8	-201,6	-104,3	-158,5
Переміщення точок, мм:					
- середина дефекту, (напрямок Y)	1,16	0,01	0,40	0,32	0,31
- прикладення сили, (напрямок Y)		-1,95	-2,66	-1,63	-1,73
- верхній край фланця, (напрямок Y)		-4,24	-5,11	-3,06	-3,25
- прогин труби під фланцем, (напрямок X)		-1,83	-2,24	-1,96	-1,92
- локальний зазор між трубою і муфтою (радіальний напрямок)		5,66	1,79	0,86	0,32

У разі затяжки край фланця робить вм'ятину в трубі, тому під час дослідження були прийняті видозміни конструкції – умови (г) і (д), які б мали зменшити дану дію.

Кільцеві напруження труби в безмоментному стані, розраховані за методом кінцевих елементів, становлять 268,8 МПа. Аналітичний розв'язок, отриманий для тонкостінної циліндричної оболонки ($\sigma_{22} = P_p \times (DN - \delta) / 2\delta$), дорівнює 275,0 МПа, тобто похибка кінцевоелементного розрахунку дорівнює 2,25%.

Еквівалентні напруження розраховані за гіпотезою енергії формозміни Фон Мізеса

$$\sigma_{екв.} = \frac{\sqrt{\sigma_{xy}^2 + \sigma_{yz}^2 + \sigma_{zx}^2 + 6(\tau_{xy}^2 + \tau_{yz}^2 + \tau_{zx}^2)}}{\sqrt{2}}$$

де позначено: $\sigma_{xy} = \sigma_x - \sigma_y$; $\sigma_{yz} = \sigma_x - \sigma_y$; $\sigma_{zx} = \sigma_z - \sigma_x$;

$\sigma_x = \sigma_{11}$, $\sigma_y = \sigma_{22}$, $\sigma_z = \sigma_{33}$, $\tau_{xy} = \sigma_{12}$, $\tau_{yz} = \sigma_{23}$, $\tau_{zx} = \sigma_{31}$ – компоненти тензора напружень в точці елемента конструкції, що розглядається.

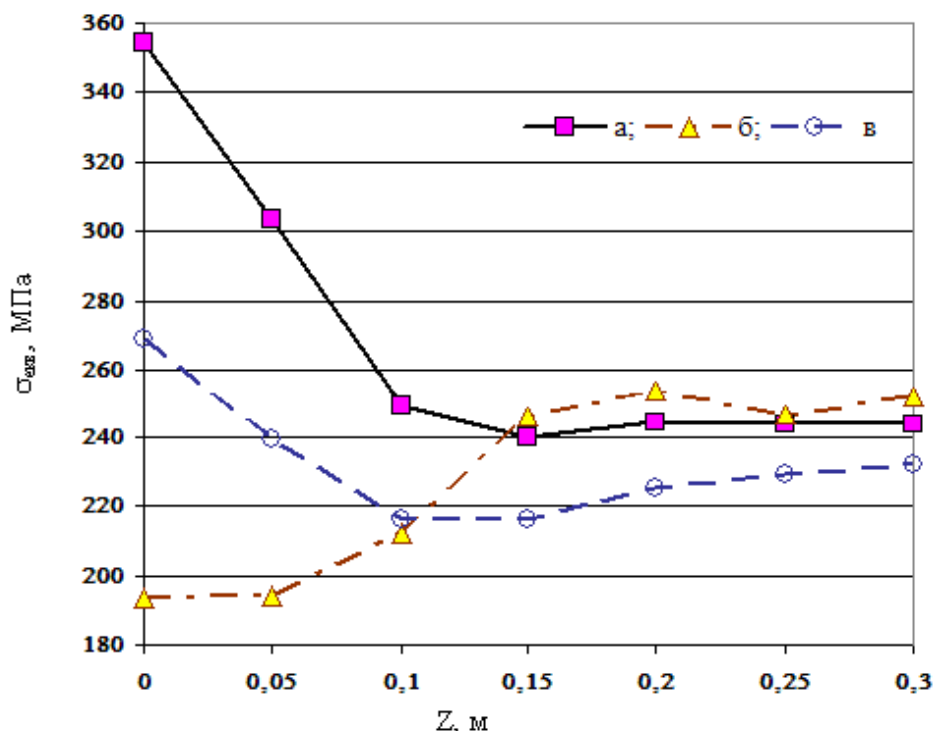


Рисунок 3 - Еквівалентні напруження вздовж твірної в районі дефекту

Напруження в місці дефекту для умов розрахунку (в) – (д) отримані шляхом алгебраїчного підсумовування розрахованих напружень розтягу трубопроводу тиском та стиску муфтою.

Зміна напружень вздовж твірної труби в районі дефекту зображена на рис.3 (початок координат – середина дефекту).

Аналізуючи отримані результати, можна зробити висновки:

1. Характеристикою здатності муфти компенсувати дефект може служити зусилля стягування хомути (внутрішнє зусилля у верхньому перерізі циліндричної частини муфти спрямоване горизонтально і викликає в трубі напруження стиску – зусилля R_{Σ} (рис. 2). Для даного випадку це зусилля повинно бути $R_{\Sigma} = 115 \dots 120$ кН. Величина зусилля стягування залежить від моменту затяжки фланцевого з'єднання, жорсткості муфти та коефіцієнта тертя.

2. Для достатнього зниження напружень в районі дефекту муфтами типу (г) і (д) необхідно збільшити момент затяжки, що призведе до необхідності використання шпильок більшого діаметра, а відповідно і висоти фланців. При цьому конструктивні рішення, прийняті в таких випадках, зменшують напруження в муфті та величину вдавлювання в трубу.

3. Найбільш оптимальна умова ремонту - варіант (в). Еквівалентні напруження в місці дефекту перевищують аналогічні бездефектного трубопроводу на 10,4%. Тому для зменшення напружень в дефекті до проектних доцільно вказаний спосіб ремонту використовувати за глибини дефекту до 50% від номінальної тов-

щини стінки трубопроводу. Також у разі заповнення дефекту герметиком, бітумом тощо. врівень з геометрією труби додатково зменшаться напруження за рахунок передачі контактного тиску від муфти до дефекту через ущільнювач.

Проведені дослідження обґрунтовують можливість використання муфт, які розроблені для безвогневої врізки та зарекомендовані їхньою працездатністю і для ремонту газопроводів.

Список літератури

1 *Капцов І.І.* Технологія приєднання відгалужень до діючих трубопроводів із застосуванням зварювальних робіт / І.І. Капцов, В.І. Холодов, В.П. Гончар, Р.В. Шимановський // Питання розв. газової пром-сті України: 36. наук. праць / УкрНДІгаз. - Харків, 2001. - С.105 – 110.

2 *Технологічна інструкція з ремонту магістральних газопроводів під тиском із застосуванням дугового зварювання.* - Київ: Ін-т електрозварювання ім. Є.О. Патона НАН України, 2000. – 111 с.

3 *Шарыгин А.М.* Защитные конструкции для дефектосодержащих участков магистральных газопроводов. Сер.: Транспорт и подземное хранение газа: Науч.-техн. обзор. – М.: ООО «ИРЦ Газпром», 2001. – 68 с.

4 *Капцов І.І.* Сокращение потерь газа на магистральных газопроводах. – М.: Недра, 1988. – 160 с.

5 *Заец А.Ф.* Комплексный анализ ресурса трубопроводов КС, имеющих дефекты / А.Ф. Заец, И.Н. Курганова, В.В. Харионовский // Газовая пром-сть. - 1996. - № 9 - 10. - С.37 – 40.