

Arh. hig. rada, 7 (1956) 115

MEHANIČKA SVOJSTVA MIŠIĆA*

D. R. WILKIE

Odjel za fiziologiju, University College, London

(Primljeno 5. VIII. 1956.)

U ovom prikazu autor iznosi suvremeno gledanje na probleme mehaničkih svojstava mišića. Naročito su obrađena ova pitanja: izometrijska kontrakcija, izotonička kontrakcija, dinamika mišića uz različite vrste opterećenja, trzaj i tetanus, aktivno stanje mišića i karakteristične kretanja mišića.

Mišić je stroj, koji pretvara kemijsku energiju u mehanički rad. Dakako, ima strojeva, koje su načinili ljudi, i koji mogu izvršavati istu zadaću. Međutim, parni strojevi ili eksplozivni motori potpuno su različiti od mišića, jer najprije pretvaraju kemijsku energiju u toplinu, a toplina onda služi za pogon stroja. To je nužno neekonomičan proces. Koeficijent iskorištenja najboljih parnih strojeva iznosi otprilike 30%, i to slabo iskorištenje nije uvjetovano nesavršenom tehničkom izvedbom (koja se još može i dotjerati u budućnosti), nego prirodom same topline.

Mišićni stroj radi na drugi način. Umjetni sistem, koji je po svom načinu rada najbliži mišiću, je električna baterija, koja tjera električni motor. U ovom slučaju energija, koja se oslobađa kemijskom reakcijom (na pr. reakcijom između cinka i sumpornic kiseline u Daniellovu članku, neposredno se pretvara u mehaničku energiju, a da se prije toga nije transformirala u toplinsku energiju. Potencijalno je to proces s mnogo boljim iskorištenjem.

Nažalost, kontraktilni proteini u mišiću, čini se, mogu trošiti samo jednu specifičnu vrstu goriva, adenozin – trifosfat (ATP). Stvaranje tog goriva iz naše obične hrane vrlo je složen proces, koji se sastoji od niza kemijskih reakcija, i u toku svake od tih reakcija neizbježno se gubi jedan dio energije, te je koeficijent iskorištenja naših mišića na kraju samo 20–25%. Kad bismo pri izračunavanju koeficijenta iskorištenja električne baterije uključili gubitke energije pri kopanju i rafiniranju cinka, dobili bismo također vrlo slab koeficijent iskorištenja.

* Prevedeno s engleskoga uz suglasnost autora.

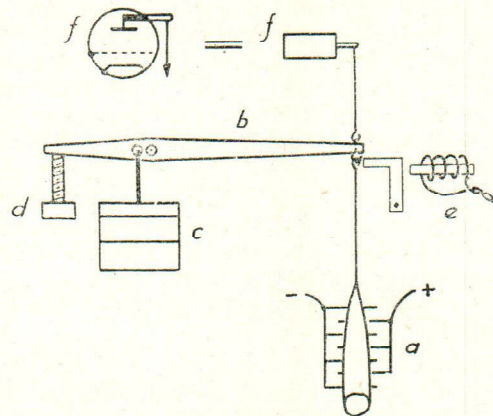
Proučavanje funkcije mišića dijeli se prirodno u tri zasebna područja:

1. *Dobava energije*, koja uključuje sve transformacije u toku stvaranja ATP-a. To je područje rada biokemičara.

2. *Sistem za regulaciju*, pomoću kojega se kontraktilni sistem ukopčava i iskopčava, bilo djelovanjem nervnih impulsa u skladu s potrebama intaktnog organizma, ili djelovanjem električnih udara, koji se neposredno primjenjuju na izolirani mišić u eksperimentalnom uređaju. Taj su sistem za regulaciju iscrpno proučavali elektrofiziolozi.

3. *Kontraktilni sistem*, koji se sastoji od fibroznih proteina posve specijalnog tipa. Ti proteini pokazuju kontraktilna svojstva i *in vitro*, ali se mehanička svojstva mišića, koji kontrahira, vjerojatno najbolje mogu proučavati u intaktnom živom mišiću, koji je izoliran iz životinjskog tijela i stimuliran električnim putem. Takve studije su važne, jer definiraju rad mišića s mehaničkog stajališta. Na analogan način mehanički rad električnog motora karakterizira krivulja: »moment sile-brzina«. Mišić, koji miruje mekan je i lako se isteže. Ako ga stimuliramo, prelazi u novo fizičko stanje – postaje tvrd, u njemu se razvija napetost, on pruža otpor na rastezanje, diže teret. U ovom članku baviti ću se problemom definicije toga novog fizičkog stanja pomoću egzaktnih mehaničkih pojmova.

Najveći dio istraživanja tog problema izvršen je na izoliranom prugastom mišiću žabe. Radi jasnoće pokušat ću da zaključke takvih istraživanja prikazem u konkretnom obliku, kao rezultate niza eksperimenata izvršenih aparaturom, koja je prikazana na slici 1.



1. Dijagram aparature za istraživanje mehaničkih svojstava mišića.

Mišić, *sartorius* žabe, (a) leži na nizu elektroda za stimulaciju. Zdjelični kraj mišića učvršćen je, a njegov slobodni tibijalni kraj pričvršćen je na polugu od duraluminijuma (b), koja se može okretati oko osovine na kugličnim ležajima. Položaj te poluge, a prema tome i dužina mišića, bilježi se pomoću fotoelektričnog uređaja, koji nije prikazan na slici.

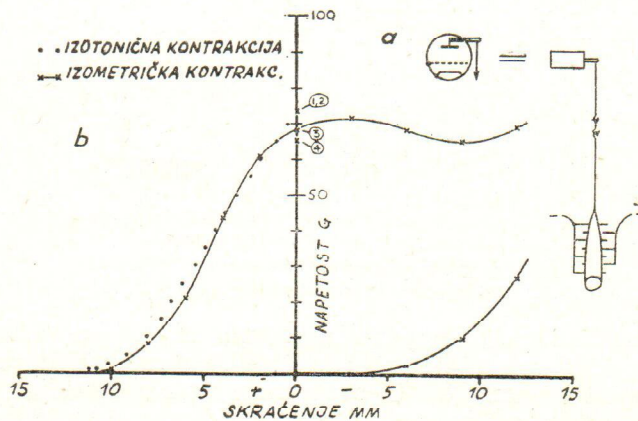
Na mišić se može djelovati silom, tako da ga opteretimo utegom (c) (uteg treba objesiti blizu uporišta, da se smanji inercija). Dužina mišića za mirovanja može se udesiti pomoću vijka (d). Za neke svrhe treba upotrebiti magnetski zaustavljač (e), koji se može ukloniti svakog časa u toku kontrakcije.

Namjesto da bilježimo promjene dužine mišića, možemo bilježiti promjene napetosti pomoću prevodnika (engl. *transducer*) (f). Prevodnik je mala elektronska cijev (R. C. A. 5734), kojoj se anoda može pomicati izvana, te se na taj način promjene u napetosti mogu prevoditi u promjene voltaže.

Trzaj i tetanus. Ako se mišić stimulira jednim, kratkim električnim udarom, on reagira *trzajem*, t. j. nastupa faza kontrakcije, iza koje slijedi faza relaksacije. Ako se podražaj ponovi prije nego što je prva reakcija nestala, druga reakcija se stapa s prvom. Ako se podražaj ponavlja pravilno s dovoljno visokom frekvencijom (na pr. 30/sec. za sartorius žabe pri 0° C), individualne reakcije se više ne mogu otkriti, i mišić pokazuje neprekinutu, održanu kontrakciju ili *tetanus*. Dakako, mnogo je lakše istraživati mehaničko stanje mišića u tetanusu, nego za vrijeme prolaznog trzaja. O odnosu između trzaja i tetanusa govorit ćemo kasnije.

1. Izometrijska kontrakcija: krivulja »napetost – dužina«

Ako se dužina mišića fiksira (t. j. mišić se direktno pričvrsti na prevodnik (f) na slici 1.) i tetanizira, mišić reagira razvijanjem napetosti. Ako se dužina mišića u mirovanju udesi na različite vrijednosti prije stimulacije, vidi se, da je napetost funkcija dužine mišića (slika 2 B, križići).



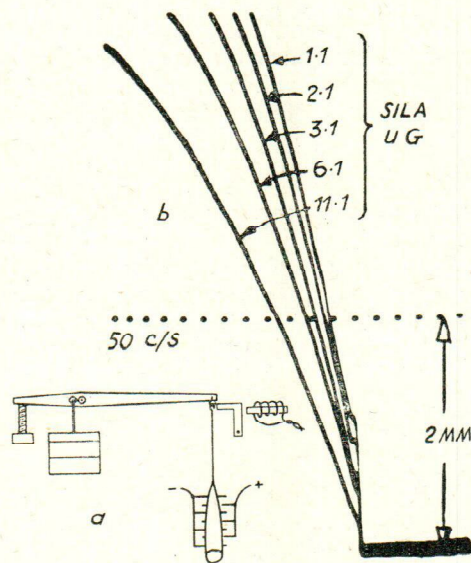
2. a) eksperimentalni uređaj; b) tetanička krivulja »dužina«. Brojevi pokazuju red, kojim su izvršena kontrolna opažanja pri toj dužini mišića (31 mm)

Najveća se napetost razvije, kad mišić ima otprilike istu dužinu kao u tijelu životinje, što u ovom slučaju iznosi 31 mm. Mišić u mirovanju je elastično tijelo, djelomično zbog vezivnog tkiva, koje sadržava. Krivulja »naprezanje – napon« za mišić u mirovanju prikazana je na donjoj krivulji slike 2.

Elastična komponenta u seriji. Ima dovoljno dokaza (1), da se mišić sastoji od dvije komponente u seriji. *Kontraktilna komponenta* je dio mišića, koji se mijenja stimulacijom i koji je sposoban da razvije aktivni napon i skraćenje.

U seriji s tom komponentom nalazi se neprigušeni pasivni *elastični element*, preko kojega kontraktilna komponenta mora prenijeti svoju silu na mišićnu tetivu.

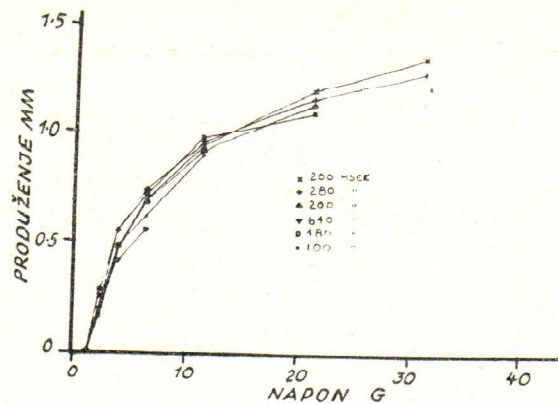
Odijeljeno postojanje tih dviju komponenata možda se najjasnije može pokazati eksperimentom (2), koji je prikazan na slici 3a.



3. Određivanje krivulje »naprezanje-napon« za serijsku elastičnu komponentu.
a) aparatura; b) krivulja »skraćenje-vrijeme«, 0°C (čita se s lijeva na desno).

Mišić se stimulira ili pojedinim udarom ili serijom udara, ali ga elektromagnetski zaustavljač sprečava da se skрати. Mišić prema tome razvije napon izometrijski. U odabranom času zaustavljač se ukloni, te se registrira pokret poluge (slika 3 B). Pokret pokazuje dvije odijeljene faze – jedan brzi gotovo vertikalni pomak zbog naglog skraćanja neprigušene serijske elastične komponente, iza kojega slijedi mnogo polaganija faza, skraćenje aktivne kontraktilne komponente.

Iznos naglog skraćenja zavisi od razlike između tereta na poluzi i izometrijskog napona u mišiću u času otpuštanja. Ponavljajući eksperiment s različitim teretom može se mjeriti iznos naglog pomaka, koji odgovara svakom pojedinom teretu. Na taj se način dobije krivulja »naprezanje-napon« za serijsku elastičnu komponentu.



4. Krivulja »naprezanje-napon« za serijsku elastičnu komponentu u različita vremena, koja su naznačena različitim simbolima, nakon jednog podražaja.

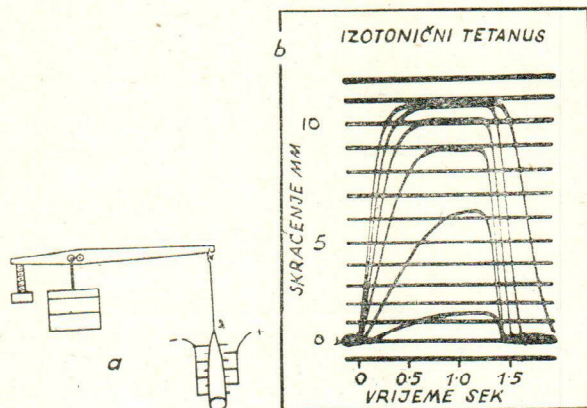
U eksperimentu, koji je prikazan na toj slici, varirao je ne samo teret, nego je i mišić bio otpušten u različita vremena nakon pojedinačnog podražaja.

Različite krivulje na toj slici prema tome prikazuju mjerenja krivulje »naprezanje-napon«, koja su izvršena u različito vrijeme u toku pojedinog trzaja. Činjenica, da se sve krivulje podudaraju, pokazuje, da je serijska komponenta prisutna čitavo vrijeme, te da ne nastaje kao rezultat podražaja, odnosno ne nestaje, kad nestane aktivnost u mišiću. Međutim, nije jasno, gdje je serijska komponenta smještena anatomski. Dio te komponente sigurno se sastoji od tetivnih vlakana, u koja su mišićna vlakna uklopljena. Drugi dio elasticiteta možda je svojstvo submikroskopskih struktura u samim vlaknima, na pr. područje Z-linije u I vrpci (3).

Serijska elastična komponenta ima važan učinak na mehanička svojstva čitavog mišića, jer ublažuje brze promjene u naponu. Upravo zato ta komponenta često smeta, kad se istražuju mehanička svojstva kontraktilne komponente. Kad god se napon mijenja, mora se mijenjati i dužina elastične komponente. Tu promjenu u dužini (koja se može izračunati iz krivulje »naprezanje-napon«) treba odbiti od promjene dužine mišića, da bi se dobila promjena dužine kontraktilne komponente.

Izotonična kontrakcija. Potreba, da se rezultati korigiraju s obzirom na serijski elastični element, velikim se dijelom može eliminirati, ako

se registracija vrši izotonički (slika 5 A). Teret je podbočen zaustavljačem, dok mišić ne razvije dovoljan napon da ga podigne. Nakon toga napon ostaje konstantan u toku čitavog skraćjenja, pa prema tome elastična komponenta u seriji mora imati konstantnu dužinu pri svakoj kontrakciji. Inerciju aparature treba načiniti što manjom, upotrebljavajući vrlo laganu polugu i vješajući teret vrlo blizu osovini poluge, jer se



5. Izotonična kontrakcija (0°C). a) aparaturna; b) krivulja »skraćjenje-vrijeme« za tetanizirani mišić pri ovim naponima: 1, 2.5, 5.0, 10.0, 20.0, 30.0 g (treba čitati odozgo prema dolje).

efektivna inercija tereta smanjuje proporcionalno s omjerom poluge. Inercija se još može smanjiti, ako je to potrebno, tako da se teret objesi na pero.

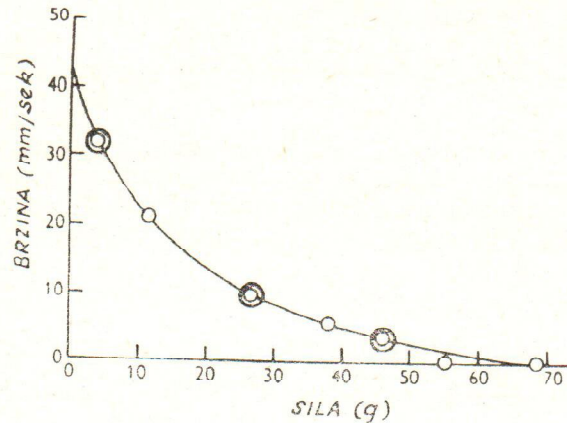
Niz izotoničnih skraćjenja u odnosu na različite terete prikazan je na slici 5 b. Povećanjem tereta opažaju se 3 promjene: a) latentna perioda postaje duža, b) maksimalno skraćjenje postaje manje i c) početna brzina skraćjenja, t. j. početni nagib krivulje, također postaje manji.

a) Latentna perioda je vrijeme potrebno da mišić razvije izometrijski napon jednak izotoničnom teretu. Što je veći napon, treba više vremena, da ga se postigne. Prema tome, ako na dijagram nanesimo latentnu periodu u odnosu na izotonični teret, dijagram će biti identičan s izometrijskom krivuljom »napon-vrijeme«.

b) Krivulja, koja povezuje maksimalno skraćjenje i teret, jednaka je krivulji »napon-dužina«, koju smo već odredili iz izometrijskih opažanja. Na slici 2 točkice se odnose na izotonične eksperimente, a križići na izometrijske. Jedne i druge vrijednosti dobivene su na istom mišiću. Kontrolne vrijednosti (1) i (2) dobivene su prije, odnosno poslije, izotonične serije eksperimenata, a kontrolna vrijednost (3) nakon izometrijske serije eksperimenata.

Ako to izrazimo općenitije, ti rezultati znače, da je napon u mišiću samo funkcija dužine, kad je brzina skraćanja kontraktilne komponente jednaka nuli (t. j. kad su napon odnosno skraćanje postigli svoj maksimum). Napon ne zavisi, na primjer, od početnih uvjeta ili od puta, kojim se postigla krajnja ravnoteža.

c) Ako se na dijagram nanese izotonična sila u odnosu na početnu brzinu skraćanja, dobije se krivulja karakteristična oblika (slika 6).



6. Krivulja »sila-brzina« za tetanizirani mišić pri 0°C. Mali krugovi predstavljaju eksperimentalne točke; krivulja je ucrtana prema Hillovoj jednadžbi. Veliki krugovi označavaju točke, koje su »iskorištene« pri udešavanju krivulje. Sličnost između teorije i eksperimenta signifikantna je samo na drugim točkama krivulje.

Krivulja pokazuje da i onda, kad mišić nije opterećen, brzina ima jednu određenu ograničenu vrijednost. Ne postaje beskonačno velika, kao što bi bila, da je mišić neprigušeno elastično tijelo. (Ta razlika je jasno pokazana sa dvije faze skraćanja na slici 3 b.) Kad je brzina jednaka nuli, t. j. pod izometrijskim uvjetima, sila je maksimalna. Te dvije krajnje točke spaja krivulja, a ne pravac. To pokazuje, da viskozitet mora biti nelinearan, ako je sistem viskozno-elastičan.

Međutim ima drugih dokaza, naročito na temelju toplinskih mjerenja (1), koji ukazuju na to, da brzina nije ograničena pasivnim unutarnjim viskozitetom mišića. Mnogo je vjerojatnije, da sila, koja djeluje na mišić, ravna i kemijskim reakcijama, koji proizvode mišićnu energiju.

Oblik krivulje »sila-brzina« manje više je isti za mišiće različitih vrsta životinja. U svim slučajevima maksimalni izometrijski napon je otprilike isti – 1 ili 2 kg/cm². Ipak, skala brzine silno varira između brzih prugastih mišića (na pr. *sartorius* žabe kod 25°C) i polaganih glatkih mišića (na pr. pužasti retraktor farinksa).

Krivulja »sila-brzina« može se prikazati različitim algebarskim jednačicama. Neke od njih navodim ovdje:

$$V = V_0 e^{-P/a} \text{ (osim što je za } V = 0, P = \infty)$$

$$P = P_0 e^{-aV} - kV \quad (2)$$

$$P = P_0 e^{-AV} - F \quad (3)$$

$$V = (P_0 - P) b / (P + a) \quad (1)$$

$$P = P_0 e^{-PV/bP_0} - Va/b \quad (4)$$

(Ako se ta jednačica razvije u red, dobije se Hillova jednačica.)

$$V = X^{(1-P/P_0)} - Y^{(P/P_0-1)} \quad (5)$$

V i P su varijable, a svi ostali simboli prikazuju konstante.

Posljednjih 5 jednačica prikazuju eksperimentalne podatke jednako dobro, te izbor između njih treba učiniti na drugoj osnovi, a ne na temelju slaganja s eksperimentalnim podacima. Najpoznatija jednačica je Hillova jednačica

$$(P + a)(V + b) = (P_0 + a)b,$$

gdje je P = sila, $V = dx/dt$ = brzina, P_0 = izometrijski napon, a i b su konstante, koje imaju dimenzije sile, odnosno brzine. Taj oblik jednačice jasno pokazuje, da je krivulja »sila — brzina« dio istostrane hiperbole. Ta se jednačica može napisati i u obliku

$$V = (P_0 - P) b / (P + a),$$

koji pokazuje, da brzina zavisi od razlike između stvarne sile, koja djeluje na mišić (P) i maksimalne sile, koju bi mišić mogao razviti (P_0).

Hillova jednačica ne samo da dobro opisuje eksperimentalne podatke o odnosu sile i brzine za različite tipove mišića, nego se i jedna od njezinih konstanta (a) može odrediti nezavisno bilo iz mehaničkih bilo iz toplinskih mjerenja, i te se dvije ocjene prilično dobro slažu.

Budući da P_0 u Hillovoj jednačici dolazi kao konstanta, ta se jednačica može primijeniti samo blizu vodoravnog gornjeg dijela krivulje napon dužina, t. j. gdje mišić ima otprilike prirodnu dužinu. Štoviše, budući da je elastična komponenta bila eliminirana izotoničnom registracijom, jednačica se odnosi samo na kontraktilnu komponentu.

Dinamičke karakteristike mišića uz različite vrste opterećenja

U području prirodne dužine mišića, mehaničko ponašanje tetaniziranog čitavog mišića čini se da je potpuno određeno jednačicom:

$$V = (P_0 - P) b / (P + a) - d[f_1(P)]/dt,$$

gdje je $f_1^{(P) = x}$ jednačica krivulje naprezanje—napon, koja je određena eksperimentalno (slika 4). To nam omogućuje, da predvidimo,

kako će mišić reagirati, kad ga podvrgnemo djelovanju nekog određenog mehaničkog sistema.

Ako uvrstimo prikladne odnose (koji su određeni vanjskim mehaničkim uvjetima) u gornju jednadžbu, možemo razlikovati ove slučajeve:

1. Izometrijska kontrakcija. $V = 0$, pa je prema tome:

$$(P_0 - P) b / (P + a) = d [f_1(P)] / dt,$$

t. j. brzina unutarnjeg skraćanja kontraktilne komponente jednaka je brzini unutarnjeg produženja elastične komponente. Rješenje te jednadžbe opisuje promjenu izometrijskog napona s vremenom, i dobro se slaže s eksperimentalnim činjenicama (1, 6).

2. Brzina je određena i konstantna (Levin-Wymanova poluga), $V = \text{konst.}$ (1).

3. Inercijsko kolo; $P = M dV/dt$, (7).

4. Inercija + konstantna sila F ; $P = F + M dV/dt$.

U takvoj se situaciji mišić nalazi u živom organizmu. Taj rezultat, prema kojem se u određenim uvjetima mogu predvidjeti i oscilacije, dobro se slaže s eksperimentalnim nalazima (8).

Iako je dosta lako napisati te diferencijalne jednadžbe, često ih je nemoguće riješiti algebarski, jer nisu linearne. Rješenje treba onda tražiti numeričkim metodama ili, što je još jednostavnije i brže, izgraditi analogne električne krugove (6). Kontraktilnu komponentu predstavlja baterija u seriji s nelinearnim otporom; elastičnu komponentu predstavlja nelinearni kapacitet, a vanjsko opterećenje prikladna induktivnost (= inercija) i baterije (= sile).

Trzaj i tetanus: krivulja aktivnog stanja

Fizičko stanje mišića potpuno je jednako u početku trzaja i za tetanusa. (Mišić, dakako, ne može znati, da li će nakon prvog podražaja doći drugi podražaj!) Međutim, kontrahirano stanje ili »aktivno stanje« ne traje dugo; i samo nakon jednog podražaja nema dovoljno vremena, da izometrijska tenzija ili izotonično skraćanje postigne svoju punu (tetaničnu) vrijednost. Posljednjih godina mnogo se proučavalo, kako nastaje i nestaje aktivno stanje. Ima mnogo dokaza, da mnoge supstancije djeluju tako, da mijenjaju vremenski tok tog procesa.

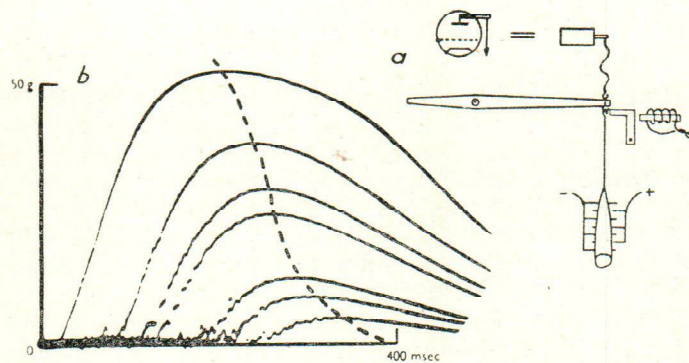
Definicija aktivnog stanja. Intenzitet aktivnog stanja u bilo kojem času određen je »izometrijskim naponom, koji kontraktilna komponenta može razviti (ili upravo podnijeti bez produženja) u tom času«. Napon u čitavom mišiću razvija se mnogo polaganije zbog serijske elastične komponente.

1. *Aktivnost počinje* vrlo skoro nakon podražaja. Prva promjena u mehaničkim svojstvima (pri 0° C) može se otkriti nakon 3 msec (9); spontani napon javlja se nakon otprilike 12 msec (10); izotonično skraćanje nastaje nakon otprilike 20 msec (11). Budući da izotonično skra-

ćenje odmah počinje maksimalnom brzinom, može se zaključiti, da je u to vrijeme aktivno stanje već postiglo svoj puni intenzitet.

2. *Plateau aktivnosti.* Aktivno stanje se održava u punom intenzitetu dosta dugo vremena nakon podražaja (40 msec pri 0° C, 10 msec pri 20° C). U toj periodi mišić se ponaša upravo kao da je bio tetaniziran (12). Ukloni li se utjecaj serijske elastične komponente naglim adekvatnim rastezanjem (22) ili naglim izotoničnim opterećenjem (WILKIE 1956, neobjavljeno), mišić može razviti, odnosno podnijeti punu tetaničnu napetost.

3. *Opadanje aktivnosti.* Prividno trajanje platoa varira obrnuto proporcionalno s osjetljivošću aparata za registraciju napona. Na pr. upotrebljava li se piezo-električni kristal namjesto prevodnika, prvo opadanje aktivnosti platoa može se otkriti nakon 34 msec (13), a ne nakon 40 msec kao što smo prije spomenuli. Faza opadanja na krivulji aktivnog stanja može se odrediti jednoznačnom metodom, koju je opisao Ritchie (14). Kad je brzina promjene napetosti u mišiću jednaka nuli, njegova elastična komponenta mora imati nepromijenjenu dužinu. To se događa na vrhu izometrijskog trzaja; budući da se čitava dužina mišića, a i dužina elastične komponente tada ne mijenjaju, ne može se ni kontraktilni element ni produživati ni skraćivati. U toj situaciji mora napon kontraktilne komponente (koji je jednak naponu čitavog mišića) biti jednak intenzitetu aktivnog stanja, prema definiciji, koju smo naprijed dali. Otpuštajući mišić u različito vrijeme nakon podražaja, Ritchie je dobio niz trzaju sličnih registracija napona (slika 7b). Vrh svake od tih registracija mora ležati na krivulji aktivnog stanja, koja je prema tome prikazana iscrtkanom linijom na slici 7b.



7. Krivulja aktivnog stanja. a) aparatura; b) eksperimentalne krivulje »napon-vrijeme«. Isprekidana linija povučena kroz vrhove pokazuje opadanje intenziteta aktivnog stanja.

Aparatura za ta mjerenja prikazana je na slici 7a. Poluga (neopterećena) ne može se micati zbog zaustavljača, a pričvršćena je na prevodnik pomoću labave veze. Iznos labavosti nije važan tako dugo, dok je veći nego

iznos, za koji se elastična komponenta produži na kraju kontrakcije, t. j. oko 1,5 mm. (Vidi sliku 4.)

Kad se mišić stimulira, razvija se izometrijski napon, koji se međutim ne registrira. Kad se zaustavljač iznenada makne, serijska elastična komponenta naglo se skрати (kao na slici 3b), i napon padne na nulu. Aktivna kontraktilna komponenta, međutim, nakon toga ponovo razvije napon, koji se registrira kao na slici 7b. Što se mišić kasnije otpusti, manji se napon naknadno razvije.

Na krivulju aktivnog stanja vrlo se lako utječe. Adrenalin, kofein (15), nitrati, bromidi, jodidi (16), kinin (17) i neke kvaterne amonijum soli (18) djeluju tako, da faza opadanja aktivnog stanja zakašnjava. Isto tako djeluje i prethodna stimulacija (19), pad temperature (12) ili povećanje hidrostatskog pritiska (WILKIE, 1954, neobjavljeno). Svi ti efekti vjerojatno se prenose preko površine mišićnog vlakna (16).

Karakteristične krivulje mišića

U prethodnim odlomcima specificirao sam mehaničko stanje aktivnog mišića sa 4 krivulje:

1. krivulja »naprezanje–napon« serijske elastične komponente (Sl. 4):
 $x = f_1(P)$,
2. krivulja »napon–dužina« (Sl. 2b): $P_0 = f_2(x)$,
3. krivulja »sila–brzina« (Sl. 6): $dx/dt = f_3(P)$,
4. krivulja aktivnog stanja (Sl. 7b): $P_0 = f_4(t)$.

P je sila, P_0 je izometrijska sila, x je dužina, t je vrijeme, f_1 , f_2 i t. d. treba smatrati posve empirijskim funkcijama, koje su definirane eksperimentalno određenim oblicima krivulja.

Krivulja 1 ne zavisi neposredno od kontraktilnog mehanizma. Krivulje 2 i 3, čini se, iskazuju svojstva kontraktilnih proteina u mišićnom vlaknu. Slične krivulje dobiju se i na mišićnim vlaknima nakon ekstrakcije s glicerolom i aktivacije sa ATP-om.

Takve krivulje dobivene su i s umjetnim vlaknima mišićnih proteina, koji su prethodno bili u otopini (20).

Naprotiv, krivulja 4 izraz je mehanizma, kojim se kontraktilna komponenta ukopčava i iskapčava zbog promjena potencijala na staničnoj membrani.

Svaka od tih krivulja samo djelomično opisuje aktivni mišić, jer se u svakoj od njih dva parametra drže konstantnima, a mjeri se odnos između ostala dva parametra.

Pitanje je, kako treba kombinirati krivulje, kad svi parametri variraju odjednom, kao što se to događa pri stvarnoj kontrakciji.

Skraćenje i krivulja »napon–dužina«. Krivulja »brzina–sila«, $dx/dt = f_3(P)$, može se napisati u algebarskom obliku (Hillova jednažba):

$$dx/dt = (P_0 - P) b/P + a$$

Budući da se u toj jednadžbi P_0 javlja kao konstanta, ta jednadžba se može primijeniti samo za male promjene dužine u području blizu plosnatog vrha krivulje »napon-dužina«. Ipak se ta jednadžba može modificirati tako, da se može primijeniti i pri drugim dužinama mišića, ako se pretpostavi, da P_0 varira s dužinom mišića prema krivulji »napon-dužina«:

$$dx/dt = (f_2(x) - P) b / (P + a).$$

Ta se jednadžba može primijeniti u čitavom području skraćanja tetaniziranog mišića s priličnom točnošću (21).

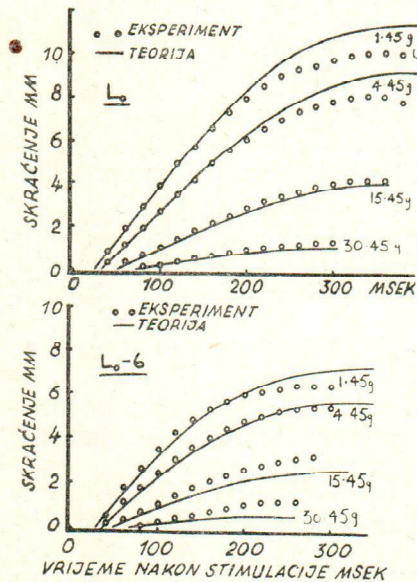
Dinamika pojedinog trzaja. Hillova jednadžba može se modificirati tako, da se uzme u obzir opadanje aktivnosti nakon pojedinog podražaja, pretpostavivši, da se P_0 mijenja i kao funkcija vremena i kao funkcija dužine:

$$P_0(x, t) = f_2(x) \cdot f_4(t) / P_0^*.$$

P_0^* je Hillova originalna vrijednost P_0 t. j. tetanička napetost pri dužini mišića u tijelu.

Ako se to uvrsti u Hillovu jednadžbu, dobije se:

$$dx/dt = [f_2(x) \cdot f_4(t) / P_0^* - P] b / (P + a).$$

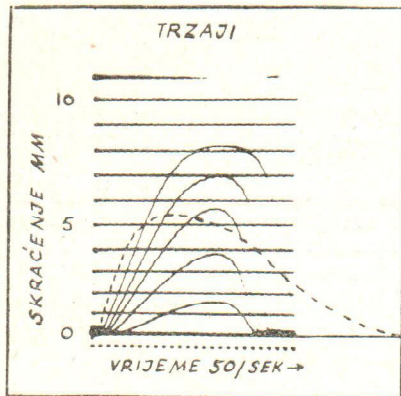


8. Teorijski i eksperimentalni izotonični trzaj.

Relaksacija. Dosad smo obrađali pažnju na fazu kontrakcije. Mehaničko stanje mišića u idućoj fazi relaksacije još dovoljno ne razumijemo.

Ta se jednadžba može ispitati tako, da se supstituiraju eksperimentalno određene vrijednosti za P_0 , a , b , te vrijednosti iz krivulje »napon-dužina« i krivulje aktivnog stanja. Zatim treba integrirati, da se nađe, kako se mijenja x s vremenom pri različitim vrijednostima P . Na taj način možemo predvidjeti oblike izotoničnih trzaja uz različita opterećenja. Taj rad je još u toku (18, 19). Dosad dobiveni rezultati pokazuju prilično dobro slaganje između teorije i eksperimenata, kao što to pokazuje slika 8, gdje su izneseni rezultati za dvije različite početne dužine te za nekoliko različitih opterećenja. Tu jednadžbu treba, dakle, smatrati kao jednu od općih jednadžba, koje opisuju mehanička svojstva mišića, koji kontrahira. Iz nje se mogu izvesti različite karakteristične krivulje kao specijalni slučajevi te jednadžbe.

Slika 9 pokazuje, da je relaksacija mnogo polaganija pod izometrijskim nego pod izotoničnim uvjetima, a to dovodi do prividnog paradoksa, da mišić može izdržati neki zadani izometrijski napon još dugo vremena, pošto je morao pustiti da padne teret, koji je proizveo isti napon. Objašnjenje za taj fenomen još nije sigurno, ali se može pretpostaviti, da mišićni proteini zadržavaju djelomično kontrahiranu strukturu, dok ih ne prekinemo prisilnim produženjem. Sigurno je, da dugi »rep« izometrijske krivulje relaksacije potpuno nestaje, ako se mišić iznenada produži za nekoliko milimetara.



9. Izotonični i izometrijski trzaj superponirani na istu vremensku skalu. Izotonični naponi odozgo prema dolje iznose 1, 2.5, 5, 10 i 20 g; maksimalni izometrijski napon iznosi 28.5 g.

Istraživanje mehaničkih svojstava mišića tim smjerom sigurno bi omogućilo dublju analizu različitih faktora, koji utječu na kontrakciju. Mnoge supstancije mijenjaju samo krivulju aktivnog stanja. Temperatura mijenja i krivulju aktivnog stanja i krivulju »sila-brzina«, dok je krivulja »napon-dužina« manje više nezavisna od vanjskih utjecaja. Čini se, dakle, da pojedine krivulje odražavaju zasebna svojstva separabilnih dijelova kontraktilnog mehanizma.

Literatura

1. Hill, A. U.: Proc. Roy. Soc. B, 126 (1938) 136.
2. Fenn, W. O. & Marsh, B. S.: J. Physiol., 85 (1935) 277.
3. Aubert, X.: Le couplage énergétique de la contraction musculaire, Bruxelles, Editions Arsacia.
4. Wilkie, D. R.: U Progress in Biophysics, 4, London, Pergamon Press, 1954.
5. Polissar, M. J.: Amer. J. Physiol., 168 (1952) 766.
6. Wilkie, D. R.: Electronic Engineering, October (1950) 435.
7. Hill, A. U.: Proc. Roy. Soc. B, 128 (1940) 263.
8. Wilkie, D. R.: J. Physiol., 110 (1950) 249.
9. Hill, A. U.: Proc. Roy. Soc. B, 138 (1951b) 343.
10. Abbott, B. C. & Ritchie, J. M.: J. Physiol., 113 (1951) 333.
11. Hill, A. U.: Proc. Roy. Soc. B, 138 (1951a) 329.

12. *Macpherson, L. & Wilkie, D. R.*: J. Physiol., 124 (1954) 292.
13. *Ritchie, J. M.*: J. Physiol., 124 (1954a) 605.
14. *Ritchie, J. M.*: J. Physiol., 126 (1954b) 155.
15. *Goffart, M. & Ritchie, J. M.*: J. Physiol. 116 (1952) 357.
16. *Hill, A. U. & Macpherson, L.*: Proc. Roy. Soc., B, 143 (1954) 81.
17. *Lammers, W. & Ritchie, J. M.*: J. Physiol., 129 (1955) 412.
18. *Ritchie, J. M. & Wilkie, D. R.*: U štampi.
19. *Ritchie, J. M. & Wilkie, D. R.*: J. Physiol., 130 (1955) 188.
20. *Weber, H. H.*: U Progress in Biophysics, 4, London, Pergamon Press, 1954.
21. *Abbott, B. C. & Wilkie, D. R.*: J. Physiol., 120 (1953) 214.
22. *Hill, A. U.*: Proc. Roy. Soc. B, 136 (1949) 405.
23. *Szent-Györgyi, A.*: Contraction on Body and Heart Muscle, New York, Academic Press, 1953.

Summary

LIVING MUSCLE

The author reviews the mechanical properties of muscles in the light of the most recent investigations. The following problems are discussed more fully: isometric contraction, isotonic contraction, dynamic performance with various types of load, twitch and tetanus, the »active state« and the characteristic curves of muscles.

*Department of Physiology
University College,
University of London,*

*Received for publication
July 5, 1956*