

VLNOVÁ KONVERZIA VO WDM OPTICKÝCH SIEŤACH

THE WAVELENGTH CONVERSION IN WDM NETWORKS

Miroslav Bahleda, Karol Blunár

Katedra telekomunikácií, Elektrotechnická fakulta, ŽU v Žiline, Veľký Diel, 010 26 Žilina, e-mail: bahleda@fel.utc.sk

Abstrakt V článku sa venujeme problematike vlnovej konverzie vo WDM sieťach z pohľadu jej vplyvu na priepustnosť siete. Priepustnosť siete je určená v zmysle pravdepodobnosti blokovania. Optické siete môžu byť budované tak, že neumožňujú vlnovú konverziu alebo umožňujú plnú alebo obmedzenú vlnovú konverziu. Pre jednotlivé typy konverzie sú vytvorené prevádzkové modely, ktoré popisujú ich činnosť. V závere sú spomenuté výsledky niektorých z týchto modelov.

Summary In this article we deal with a problem of wavelength conversion in WDM networks and with the wavelength conversion impact on throughput of network. The throughput of networks is determined in terms of blocking probability. The optical networks can be built without wavelength conversion or with full or limited wavelength conversion. Different traffic models are designed for different types of wavelength conversions, which describe performance of wavelength conversion. I describe some results of these models.

1. ÚVOD

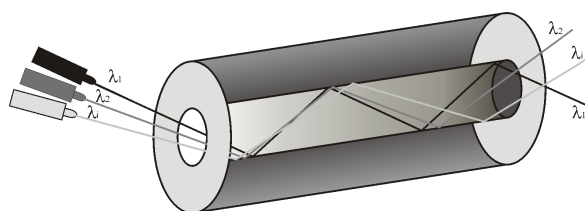
Prenos informácií je stále nesmierne významný pre spoločnosť, pričom množstvo prenášaných informácií stále rastie. V súčasnej dobe sa dôraz kladie na poskytovanú kvalitu služby, kde najdôležitejší ukazovateľ kvality služieb je pravdepodobnosť blokovania, resp. odmietnutia požiadavky na spojenie. V poslednej dobe sa podarilo dosiahnuť obrovský pokrok vo WDM sieťach, ktorý zapríčinil, že klasický pohľad na určovanie pravdepodobnosti blokovania je nedostačujúci. V danom článku sa chcem venovať problematike vlnovej konverzie vo WDM sieťach a jej vplyv na priepustnosť siete, resp. pravdepodobnosť odmietnutia požiadaviek.

2. OPTICKÉ WDM SIETE

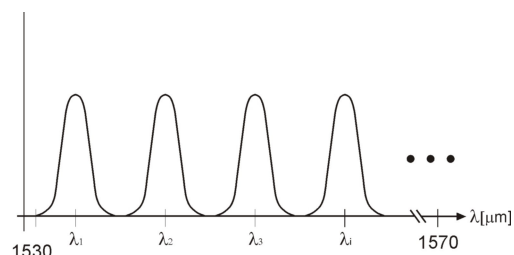
V súčasnosti je snaha využívať plne optické siete, kde optický signál prechádza sieťou od vysielača k prijímaču transparentne. To v podstate znamená, že optický signál, ktorý nesie požadované informácie, nie je v uzle podrobený elektro-optickej konverzii, ale prechádza uzlom v optickej podobe. V súvislosti s technologickými nedostatkami sa však stále využívajú optické siete, v ktorých sa optický signál podrobuje elektro-optickej konverzii v uzle.

WDM siete sú optické siete s vlnovo deleným multiplexom (WDM *wavelength division multiplex*), kde na tom istom optickom vlákne je nasvietených niekoľko vlnových dĺžok (obr. 1). V podstate ide o frekvenčný multiplex v optickom prenosovom pásme daného optického média (obr. 2). Týmto spôsobom sa lepšie využije šírka prenosového média, ktoré nám optické vlákno poskytuje. Každá vlnová dĺžka nesie obrovské množstvo informácií. Nesmiernou výhodou je, že prenos na každej vlnovej dĺžke sa môže uskutočniť s inou prenosovou rýchlosťou a moduláciou. Počet

vlnových dĺžok na jednom vlákne závisí od možností technológie.



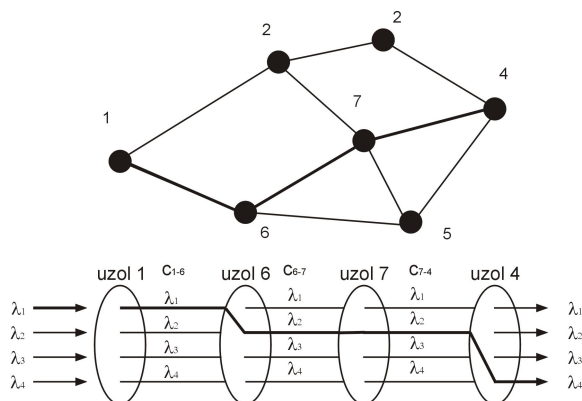
Obr. 1 Princíp WDM
Fig. 1 Principle of WDM



Obr. 2 Multiplex WDM
Fig. 2 Multiplex WDM

Výber spojovacej prenosovej cesty je jednou z hlavných úloh pri prepojaní v sieťach a má aj nesmierny vplyv na blokovanie v sieti. Vo WDM sieťach výber spojovacej cesty pozostáva z dvoch čiastočne samostatných úloh a to smerovania a pridelovania vlnovej dĺžky na danej prenosovej ceste (obr. 3). V podstate by sme mohli hovoriť o výbere v horizontálnom smere (smerovanie) a o výbere vo vertikálnom smere (pridelovanie vlnových dĺžok). V prípade smerovania ide v podstate o výber fyzickej

prenosovej cesty, pozdĺž ktorej sa potom pridelujú vlnové dĺžky pre dané spojenie. V súčasnosti existuje pomerne veľa smerovacích a pridelovacích algoritmov, ktoré sú uvedené napr. [1, 2, 3].



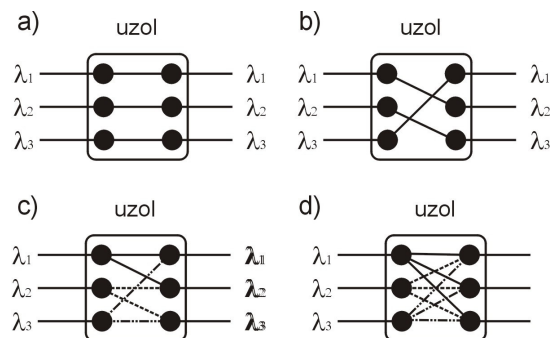
Obr. 3 Smerovanie a pridelovanie vlnovej dĺžky
Fig. 3 Routing and wavelength assignment

3. VLNOVÁ KONVERZIA

Pri smerovaní v jednotlivých uzloch v sieti je možné optický signál prenášať pozdĺž fyzickej prenosovej cesty vždy na tej istej vlnovej dĺžke, kedy hovoríme o prenose bez vlnovej konverzie. Ak v jednotlivých uzloch siete je vlnová dĺžka konvertovaná na inú, hovoríme o sieťach s vlnovou konverziou.

Vo všeobecnosti ľubovoľná prichádzajúca vlnová dĺžka môže byť prepojená na rôzny počet vlnových dĺžok k , pričom počet možných vlnových dĺžok na výstupe je W . V závislosti od toho aká je hodnota k , môžu nastať tieto prípady vlnovej konverzie:

- *žiadna vlnová konverzia* ak $k=1$, kedy daná prichádzajúca vlnová dĺžka je prepojená na takú istú vlnovú dĺžku na výstupe (obr. 4a),
- *pevná vlnová konverzia* ak $k=1$, kde daná prichádzajúca vlnová dĺžka bude konvertovaná na inú vlnovú dĺžku, ktorá je už vopred známa a je vždy tá istá (obr. 4b),
- *obmedzená vlnová konverzia* ak $1 < k < W$, kde W je počet odchádzajúcich vlnových dĺžok v danom uzle (obr. 4c),
- *plná vlnová konverzia* ak $k=W$, čo je prípad, kedy ľubovoľná prichádzajúca vlnová dĺžka môže byť konvertovaná na ľubovoľnú výstupnú (obr. 4d).



Obr. 4 Druhy vlnovej konverzie
Fig. 4 The kind of wavelength conversion

3.1 Sieť bez vlnovej konverzie

V sieťach bez vlnovej konverzie optický signál od zdroja k cieľu prechádza pozdĺž fyzickej prenosovej cesty vždy na tej istej vlnovej dĺžke. Hovoríme aj o obmedzení vlnovej kontinuity. Pri budovaní spojenia sa najskôr hľadajú vlnové dĺžky, ktoré sú voľné na všetkých linkách. Potom sa určitým algoritmom vyberie rovnaká vlnová dĺžka na všetkých úsekoch. Ak takáto vlnová dĺžka na niektorej linke nie je, potom prichádzajúca požiadavka je odmietnutá a následne stratená. To znamená, že požiadavka môže byť odmietnutá aj v prípade, že na daných linkách prenosovej cesty sú voľné vlnové dĺžky, ale nie sú rovnaké.

Siete v tomto prípade dosahujú najvyššiu pravdepodobnosť odmietnutia. Problematike určenia blokovania takejto siete a nájdenia vhodného prevádzkového modelu, sa stále venuje veľa autorov, napr. [4, 5, 6]. Výskumom sa zistilo, že obmedzenie vlnovej kontinuity zavádza koreláciu medzi zaťažiením liniek. Preto je pomerne ťažké nájsť správne modely pre určenie prevádzky týchto sietí. Zníženie blokovania siete sa dá dosiahnuť voľbou vhodných algoritmov smerovania a pridelovania vlnových dĺžok, čo však výrazne záleží od typu a hlavne topológie siete. Avšak dnešné optické siete sú už vybudované, preto sa musia hľadať iné spôsoby ako znížiť pravdepodobnosť blokovania.

3.2 Sieť s plnou vlnovou konverziou

V sieťach s úplnou vlnovou konverziou je možná v každom uzle plná vlnová konverzia, to znamená, že ľubovoľná prichádzajúca vstupná vlnová dĺžka môže byť zmenená na ľubovoľnú odchádzajúcu vlnovú dĺžku. Pre danú vstupnú vlnovú dĺžku sú k dispozícií všetky neobsadené vlnové dĺžky na výstupe.

V tomto prípade vyberáme vlnovú dĺžku pre prvý úsek náhodne s použitím istého algoritmu z možných neobsadených vlnových dĺžok. To isté robíme pre každý ďalší prenosový úsek. Ak nie je voľná vlnová dĺžka na niektorej linke prenosovej cesty, potom prichádzajúca požiadavka je zamietnutá.

Je zrejmé, že tento prípad siete je najviac flexibilný a zrejme bude mať aj najnižšie straty. Prevádzkové modely a určenie pravdepodobnosti blokovania je stále otázkou a venuje sa jej mnoho autorov, napr. [5, 6, 7]. V podstate v prípade plnej vlnovej konverzie sa daná sieť nelíši od klasických sietí s prepojením kanálov. Avšak technologicky je najviac náročná, pretože optický spínač musí umožňovať prepojenie ľubovoľného vstupu s ľubovoľným výstupom. Toto spínanie musí byť veľmi rýchle, čo je ešte stále technologickým problémom.

3.3 Siete s obmedzenou vlnovou konverziou

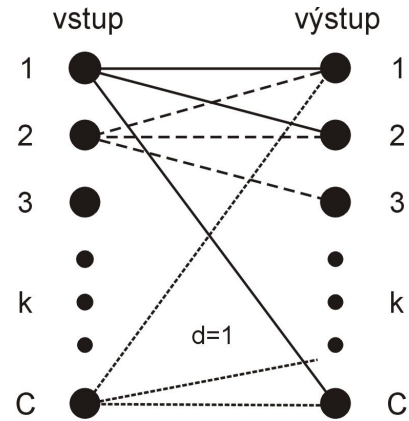
Siete s obmedzenou vlnovou konverziou neumožňujú v uzle plnú vlnovú konverziu, ale len s určitým obmedzením. Ľubovoľná prichádzajúca vlnová dĺžka môže byť prepojená len na obmedzený počet odchádzajúcich vlnových dĺžok.

Plne optická sieť s obmedzenou vlnovou konverziou môže vzniknúť viacerými spôsobmi:

- všetky uzly používajú konvertory s obmedzenou vlnovou konverziou,
- len niektoré uzly používajú konvertory s obmedzenou vlnovou konverziou (ostatné sú buď bez alebo s plnou vlnovou konverziou),
- sieť je budovaná uzlami bez vlnovej konverzie a malým počtom uzlov s plnou konverziou,
- v prípade viacvláknových WDM sietí, sieť neumožňuje vlnovú konverziu, ale umožňuje použitie tej siete vlnovej dĺžky na rôznych vláknach danej linky.

Podľa mechanizmu obmedzenia existuje množstvo variantov obmedzenej vlnovej konverzie. V súčasnosti sa najčastejšie stretáme s obmedzenou vlnovou konverziou so stupňom vlnovej konverzie d na obe strany spektra alebo len jednu stranu spektra.

Obmedzená vlnová konverzia so stupňom vlnovej konverzie d je konverzia vlnových dĺžok v optickom spínači, kde hociktorá prichádzajúca vstupná vlnová dĺžka optického signálu môže byť konvertovaná na d susedných vlnových dĺžok v danom spektre a aj na samotnú vlnovú dĺžku s akou daný optický signál vstupoval (obr. 5). Ak vo všeobecnosti je vstupná vlnová dĺžka λ_i , potom táto vlnová dĺžka môže byť konvertovaná na hociktorú z odchádzajúcich vlnových dĺžok $\lambda_{i-d}, \dots, \lambda_i, \dots, \lambda_{i+d}$ kde $\lambda_i, i=1,2,\dots,n$ sú možné vlnové dĺžky v prenosovom pásme spektra usporiadané vzostupne. To znamená, že vstupná vlnová dĺžka môže byť v spínači konvertovaná na $(k=2d+1)$ odchádzajúcich vlnových dĺžok. Je zrejmé, že ak $d=0$ ($k=1$) ide o prípad bez vlnovej konverzie. Naopak, ak d ($k=W$) je veľké ide o prípad úplnej vlnovej konverzie. Bežne je vhodné, aby $d=1$ resp. $d=2$.



Obr. 5 Obmedzená vlnová konverzia so stupňom vlnovej konverzie $d=1$

Fig. 5 The limited wavelength conversion with degree $d=1$

Ďalej sa používa vlnová konverzia na jednu stranu spektra, kde je potom počet možných vlnových dĺžok ($k=d+1$), a volia sa vlnové dĺžky len s jednej strany spektra od vlnovej dĺžky s akou optický signál prichádza.

Vo viacvláknových WDM sieťach, kedy jedna linka je tvorená viacerými optickými vláknami, existuje ďalší mechanizmus obmedzenej konverzie. V tomto prípade vlnová konverzia nie je možná medzi vlnovými dĺžkami, ale v prípade, že v danom vlákne F_i obsadená, môže byť použitá tá istá vlnová dĺžka λ_i na inom vlákne F_j .

V prípade obmedzenej vlnovej konverzie volíme vlnovú dĺžku z možných voľných vlnových dĺžok pre prvý úsek prenosovej cesty náhodne. V každom ďalšom úseku sa hľadajú možné odchádzajúce vlnové dĺžky s daným obmedzením vlnovej konverzie. V prípade ak je v ďalšom úseku vhodných viac vlnových dĺžok, potom danú vlnovú dĺžku zvolíme pomocou istého pridelovacieho algoritmu. Tento postup sa opakuje pre každý ďalší úsek prenosovej cesty. Ak na nejakom úseku prenosovej cesty okrem prvého nie je voľná vhodná vlnová dĺžka potom sa vraciame späť k predošlému úseku a vyberáme vlnovú dĺžku z možných voľných vlnových dĺžok okrem predošlej vlnovej dĺžky. Ak vyčerpáme všetky možnosti na výber voľnej dĺžky v prvom úseku a stále nemôžeme nájsť vhodnú odchádzajúcu vlnovú dĺžku pre nejaký ďalší úsek potom požiadavka na spojenie je zamietnutá a stratená.

Výskumom a simuláciami v tejto oblasti sa zistilo, napr. [5, 6, 8], že dané siete v porovnaní so sieťami bez vlnových konvertorov dosahujú vynikajúce výsledky, čo sa týka blokovania. Dokonca v článku [8] predstavené modely dosahujú porovnateľné výsledky so sieťami s plnou vlnovou konverziou. Je to významný pokrok, pretože siete s obmedzenou vlnovou konverziou sú menej technologicky náročné ako siete s plnou vlnovou konverziou. To ich predurčuje na široké použitie v budúcnosti.

4. ZÁVER

Problematika vlnovej konverzie je stále veľmi zaujímavá vo WDM sieťach. Vo všeobecnosti by sme mohli povedať, že je snaha budovať WDM siete s plnou vlnovou konverziou, ktoré sa svojou činnosťou v podstate podobajú na klasické komutované siete. Avšak, všetky uzly v takejto sieti by museli obsahovať vlnové konvertory umožňujúce plnú vlnovú konverziu, čo v podstate znamená, že by museli umožňovať veľmi rýchle spínanie vlnových dĺžok z celého spektra používaných vlnových dĺžok. Toto je však stále technologickým a finančným problémom. V skutočnosti už existujú spínače, ktoré umožňujú plnú vlnovú konverziu, ale z hľadiska budovania sietí v súčasnosti nemajú praktické využitie. Z tohto hľadiska sa najviac perspektívne javia siete s obmedzenou vlnovou konverziou, ktoré dosahujú veľmi dobré výsledky v porovnaní so sieťami bez vlnovej konverzie. V niektorých simuláciách [6, 8] dokonca dosahujú výsledky porovnateľné so sieťami s plnou vlnovou konverziou. Veľkou výhodou je, že tieto spínače nie sú tak technologicky náročné a drahé.

Vlnová konverzia má výrazný vplyv na priepustnosť siete a teda aj na jeden z najdôležitejších ukazovateľov kvality služby a to pravdepodobnosť blokovania. V súčasnosti sa spolu so školiteľom venujeme problematike určenia pravdepodobnosti blokovania vo WDM sieťach. Našou snahou je nájsť prevádzkový model siete WDM, vzhľadom na prevádzkové parametre (druh vlnovej konverzie, topológia siete, vstupný proces a proces obsluhy). Pomocou tohto modelu, by sa dala predikovať pravdepodobnosť blokovania po určitej dobe, v závislosti s predpokladaným vzrastom prevádzky. Na základe predikovanej pravdepodobnosti blokovania by sa mohol potom operátor rozhodnúť či zvýši kapacitu siete alebo nie, čo môže dosiahnuť buď zvýšením prenosovej

rýchlosti, pridaním vlnovej dĺžky alebo pridaním optického vlákna.

LITERATÚRA

- [1] Pin-Han Ho, Hussein T. Mouftah: A Novel Distributed Control Protocol in Dynamic Wavelength-Routed Optical Networks, IEEE Communication Magazine, Nov. 2002, Vol.40, No.11, pp. 38-45.
- [2] S. Subramaniam and R. Barry: Wavelength Assignment in Fixed Routing WDM Networks, Proc. IEEE ICC'97, June 1997, pp. 406-415.
- [3] Botaro Hirosaki, Katsumi Emura, Shin-ichiro Hayano, and Hiroyuki Tsutsumi: Next-Generation Optical Networks as a Value Creation Platform, IEEE Communication Magazine, Sept. 2003, Vol. 41, No. 9
- [4] Ashwin Sridharan, Kumar N. Sivarajan: Blocking in All-Optical Networks, IEEE Infocom 200, pp. 990-999.
- [5] Alexander Birman: Computing Approximate Blocking Probability for a Class of All Optical Networks, IEEE Journal, June 1996, Vol. 14, No. 5, pp. 852-857.
- [6] Richard A. Barry, Pierre A. Humblet: Model of Blocking Probability in All-Optical With and Without Wavelength Changers, IEEE Journal, June 1996, Vol. 14, No.5, pp. 858-867
- [7] Kiyoungh Jung, Jun Kyun Choi: A Study of Blocking Probability in WDM Network,
- [8] Tushar Tripathi, Kumar N. Sivarajan: Computing Approximate Blocking Probabilities in Wavelength Routed All-Optical Networks with Limited-Range Wavelength Conversion, IEEE Journal, Oct. 2000, Vol. 18, No. 14, pp. 2123-2129