

Vlastislav SALAJKA¹, Viktor KANICKÝ², Petr HRADIL³

RESPONSES OF STRUCTURES TO MINING INDUCED SEISMIC EVENT IN THE AREA
NEAR KARVINÁ TOWN

ODEZVA KONSTRUKCÍ NA ÚČINKY SEIZMICITY INDUKOVANÉ DŮLNÍ ČINNOSTÍ
V OBLASTI KOLEM KARVINÉ

Abstract

Response analyses of a selected group of typical structures to mining induced rockburst-type seismic event have been carried out. Sophisticated FEM models of analyzed structures have been developed. The measured three-directional seismogram selected to characterize the “typical mining induced seismic event” for the important mining area near Karviná town has been used to derive typical base acceleration time histories and corresponding response spectra as well. Seismic responses of structures with alternative parameters have been computed. Conclusions have been drawn for advanced seismic analyses.

Key words: responses of structures, FEM model, mining seismicity

Úvod

Spolehlivost technologických nosných konstrukcí a stavebních objektů obecně je třeba často posuzovat se zřetelem k extrémním nestacionárním dynamickým zatížením vznikajícím při ořesech podloží. Mimo primárního posuzování únosnosti stavební konstrukce má za těchto situací mimořádný význam posouzení použitelnosti konstrukce, zejména v případě technologických nosných konstrukcí. V těchto konstrukcích jsou často umístěna zařízení funkčně citlivá na ořesy svých základů a probíhají zde technologické procesy, jejichž průběh může být ořesy nepříznivě ovlivněn s důsledky až katastrofického rozsahu.

Zatížení vlivem ořesů podloží stavebních objektů nebo vlivem odtud odvozených ořesů základů technologických zařízení umístěných ve stavebních objektech se řadí svým původem mezi kinematická zatížení a označují se jako seizmická. Ořesy mohou mít původ buď přírodní (zemětřesení – tektonické procesy, sesuvy půdy aj.) nebo technický (důlní činnost, zemní práce, exploze, pád masivního objektu, účinky nevyvážených strojů nebo dynamických výrobních procesů v okolí stavby, vliv dopravy v okolí aj.). Charakter seizmických ořesů je vždy více či méně náhodný a popis příslušného fyzikálního procesu je principiálně velmi obtížný. Vytvoření odpovídajícího korektního výpočtového modelu seizmického zatížení pro účely stavební nebo strojní dynamiky představuje proto složitý problém.

Se zřetelem k problematice stavební dynamiky je charakteristickým rysem zatížení objektu seizmickou to, že často jde sice o intenzivní zatížení, ale s nízkou pravděpodobností výskytu. To znamená, že na jedné straně seizmická událost za nepříznivých okolností může vést i k okamžité havárii objektu s velkými škodami na vlastní nosné konstrukci, na instalovaném zařízení a na životním prostředí, na druhé straně ale důsledná aplikace standardních pevnostních, tuhostních a funkčních kritérií při projektování objektu by mohla vést k neúměrně zvýšeným investičním nákladům.

Z uvedeného vyplývá význam spolehlivé predikce výskytu seizmické události a věrohodného popisu příslušného seizmického zatížení. Tyto informace jsou nutné pro vytvoření korektního

¹ Doc. Ing., CSc., Ústav stavební mechaniky, Fakulta stavební, Vysoké učení technické v Brně, Veveří 95, salajka.v@fce.vutbr.cz

² Doc. Ing., CSc., Kancelář dynamických výpočtů, Hoblíkova 13, Brno, kanicky.v@fea.cz

³ Ing., Ph.D., Ústav stavební mechaniky, Fakulta stavební, Vysoké učení technické v Brně, Veveří 95, Brno, hradil.p@fce.vutbr.cz

výpočtového modelu seizmického zatížení jako základního podkladu pro řešení seizmické odezvy technologické konstrukce nebo stavby. Následně korektně stanovená odezva podmiňuje racionální návrh konstrukce, vyvážené využití pevnostních i tuhostních vlastností částí nosné konstrukce pro zajištění požadovaného stupně funkčních schopností jak za působení uvedených mimořádných zatížení, tak i po jejich odeznění.

Řešení problematiky seizmicity je věnována velká pozornost především v krajinách s častými intenzivními zemětřeseními. Celosvětový význam problému je zřejmý z rozsahu odborných prací, publikovaných na konferencích, sympoziích a jednáních organizací (viz Významné organizace zaměřené výhradně na problematiku zemětřesení), pomine-li se mnoho dalších významných specializovaných regionálních organizací a institucí zejména z USA a Japonska. Jde o multidisciplinární problematiku, o čemž svědčí i to, že řada univerzálněji zaměřených organizací (např. Významné organizace sledující problematiku zemětřesení) do svých aktivit pravidelně zařazují specializovaná sympozia na toto téma. Současný stav problematiky zemětřesení ve vztahu k návrhu seizmicky odolných objektů nejrůznějších typů nejlépe charakterizují např. sborníky z konferencí (např. Významné konference s problematikou návrhu seizmicky odolných objektů).

V České republice není nutno počítat s výskytem zemětřesení s vysokou intenzitou, v úzce omezených oblastech nejsou vyloučeny jevy se střední intenzitou (viz Kárník et al., 1957; Procházková et al., 1999). Zatížení stavebních objektů technickou seizmicitou je naproti tomu velmi časté a v některých průmyslových oblastech ČR může být i dosti intenzivní.

Specifickým zdrojem technické seizmicity v omezených oblastech ČR je důlní činnost. Je to zdroj zákonitě a dlouhodobě aktivní, prakticky neovlivnitelný, někdy velmi intenzivní, s projevem odpovídajícím slabému zemětřesení (viz Klíma et al., 1986). Například oblast v okolí Karviné je charakteristická významnou technickou seizmicitou indukovanou důlní činností (Kaláb & Knejzlík, 2001; Kaláb & Knejzlík, 2002).

Problematika technické seizmicity v uvedené oblasti je důležitá se zřetelem na spolehlivost projektů nové občanské výstavby, na posuzování bezpečnosti velkého počtu stávajících obytných domů a na hospodárnost sanací starších poškozených staveb.

Stanovení zatížení stavebních objektů technickou seizmicitou a stanovení a posouzení příslušné odezvy objektů v ČR vychází z normy ČSN 730040, problematika se dále objevuje v řadě stavebních norem a v hygienických předpisech. Charakteristickým rysem příslušných ustanovení norem je snaha poskytnout projektantům jednoduché, bezproblémově aplikovatelné vztahy jak pro popis seizmického zatížení konstrukce, tak pro odhad seizmické odezvy konstrukce s cílem globálně posoudit její mezní stavy.

Zpřesnění empiricky podloženého výpočtu maximálních výkmitů odezвовých veličin ve zvolených referenčních bodech a globálního posouzení stupně poškození objektů věnuje svoji pozornost většina publikovaných odborných prací o technické seizmicitě. Vesměs se přitom užívají velmi zjednodušené výpočtové modely objektů, což odpovídá ještě více zjednodušenému popisu seizmického buzení a odtud odvozeného zatížení. Problému technické seizmicity se zřetelem ke zpřesnění popisu buzení se nevěnuje dostatečná a systematická pozornost.

Základní nedostatek v procesu vývoje uvedené problematiky s hlavním cílem aplikací v projekční a konstrukční praxi lze v současnosti spatřovat v tom, že nejsou v dostatečném rozsahu realizovány kombinované experimentální a počítačové studie chování typických reálných objektů při působení typických reálných zdrojů technické seizmicity.

Cíle řešení

Jedním z cílů prací bylo prozkoumat experimentálně a numerickými výpočty dynamické chování vybraných typických stavebních konstrukcí vystavených nestacionárnímu dynamickému zatížení technickou, speciálně pak indukovanou seizmicitou. Výpočty měly být založeny na datech o seizmických pohybech podloží určených měřeními s využitím specifického zdroje technické

seismicity indukované důlní činností v oblasti kolem Karviné.

V zásadě byly formulovány tři dílčí cíle:

- 1) Získání objektivních informací o pravděpodobném seizmickém pohybu podloží ve sledované oblasti, které umožní predikci seizmické odezvy zde projektované stavební konstrukce.
- 2) Vytvoření věrohodných výpočtových modelů vybraných stavebních konstrukcí včetně podloží s použitím metody konečných prvků a jejich ověření s použitím výsledků provedených měření.
- 3) Vytvoření výpočtových modelů seizmického zatížení iterativním postupem s využitím výsledků měření a výpočtů odezvy. Předpokládá se výpočtový model typického seizmického pohybu podloží pro oblast Karviná ve formě obalového spektra odezvy definovaného souborem charakteristických parametrů.

Výběr sledovaných typických konstrukcí

Na základě předběžných informativních výpočtů bylo vybráno pět reprezentativních stavebních objektů, jejichž seizmická odezva byla analyzována numerickým výpočtem a v rámci daných možností odpovídajícím měřením. Jde o následující stavební konstrukce:

- 1) Vícepodlažní obytný dům s aplikací velkoplošných panelů.
- 2) Běžný klasicky zděný bytový dům.
- 3) Železobetonová rámová technologická nosná konstrukce.
- 4) Železobetonový vysoký komín pro odvod spalin.
- 5) Železobetonová chladicí věž.

Při výběru sledovaných konstrukcí se přihlíželo k tomu, aby každá z nich reprezentovala jistou typickou konstrukci, charakterizovanou účelem stavby, konstrukční strukturou, použitými konstrukčními materiály a založením stavby. Výběr respektoval požadavek, aby řešení seizmické odezvy zahrnovalo typické případy praktických úloh a aby bylo možné srovnání charakteru a intenzity odezvy konstrukce na seizmické zatížení s jinými druhy zatížení. Při výběru typických konstrukcí se přihlíželo k tomu, aby seizmické zatížení mohlo být modelováno jak s použitím základových akcelerogramů, tak s použitím odpovídajících spekter odezvy.

Příprava vstupních dat výpočtových modelů konstrukcí

Do výběru typických konstrukcí pro analýzu byly zařazeny stavby nacházející se ve sledované oblasti technické seismicity Karviná nebo konstrukce podrobně seizmicky analyzované a následně realizované v jakékoli seizmicky aktivní oblasti.

Základním problémem při přípravě vstupních dat výpočtových modelů bylo získání vyhovující výkresové dokumentace se zřetelem na geometrii konstrukcí a získání další detailní konstrukční, resp. výrobní technické dokumentace konstrukce.

V oblasti přípravy vstupních dat pro tvorbu výpočtových modelů vybraných konstrukcí byla pozornost soustředěna na stanovení korektních výpočtových hodnot popisujících fyzikální a mechanické vlastnosti použitých konstrukčních materiálů. Bylo konstatováno, že stávající materiálové databáze jsou převážně zaměřeny na rutinní statické výpočty konstrukcí s respektováním vysoké bezpečnosti. Modifikace těchto dat pro účely vyhodnocení výpočtů seizmické odezvy, tzn. odezvy na krátkodobé intenzivní zatížení s nízkou pravděpodobností, rutinně prováděná globálně s použitím různých součinitelů redukce zatížení nebo lokálně s použitím tzv. součinitelů duktility nosných prvků konstrukce je velmi problematická, pokud nejde o strukturně homogenní konstrukci s bohatým empirickým podkladem. U prostorově často složitě členěných a tvarově atypických nosných konstrukcí pro průmyslové účely je uvedený postup obecně stěží použitelný – hodnoty

volitelných součinitelů mohou být i několikanásobně rozdílné. Volba efektivní hodnoty součinitele duktility pro konstrukci jako celek dle literatury není pro dané cíle projektu v zásadě korektní. Tento součinitel charakterizující globálně i lokálně nelineární vlastnosti konstrukce (materiálu, prvku, části, segmentu) a plastickou rezervu konstrukce ovlivňuje podstatně řešení seizmické odezvy s lineárním modelem. Použití odpovídajícího materiálově nelineárního výpočtového modelu uvedené problémy vyřeší. Použití lineárního modelu je ale při opakované srovnávací analýze konstrukcí nutné. Z tohoto důvodu byly odezvy řešeny zásadně s použitím lineárních výpočtových modelů. Aplikace součinitele duktility se ponechává výhradně pro konečné posouzení mezních stavů kritických nosných prvků.

Dalším problémem při přípravě vstupních dat zvolených konstrukcí bylo stanovení parametrů popisujících disipaci mechanické energie v průběhu zakmitání konstrukce a podloží při seizmickém otřesu. Byly posouzeny varianty s použitím empiricky podloženého modálního tlumení, modálního tlumení stanoveného výpočtem z konstant tlumení materiálů prvků a Rayleighova útlumu připravené pro iterativní stanovení útlumu s využitím experimentu.

Značná pozornost byla věnována modelování interakce stavebního objektu s podzákladím (podložím). Dle doporučení ÚGN byly ve výpočtech použity parametry podzákladí typické pro oblast Karvinska a charakterizované rychlostí šíření vln $v_p = 107 \text{ m.s}^{-1}$ a $v_s = 48,5 \text{ m.s}^{-1}$. Počítalo se s objemovou hmotností prostředí 1850 kg.m^{-3} .

Vytvoření výpočtových modelů vybraných konstrukcí

Vytvoření věrohodných výpočtových modelů vybraných konstrukcí vystihujících na volené úrovni seizmickou interakci s podložím bylo v podstatě druhým dílčím cílem projektu. Výpočtový model představuje idealizování vyšetřované konstrukce, přičemž má zachovat významné vlastnosti rozhodující o věrohodnosti výpočtu odezvy. Cílem je vytvoření korektního výpočtového modelu nezavádějícího geometrické a fyzikální zjednodušující aproximace v rozsahu širším než je teoreticky přípustné pro získání požadovaných informací o dynamice konstrukce. Model musí dovolit podrobný popis inerciálních, elastických a disipativních vlastností konstrukce. Se zřetelem k dané úrovni vstupních informací se úloha v prvním přiblížení řeší globálně s deterministickým přístupem, s použitím linearizovaného výpočtového modelu.

Výpočtové modely vybraných konstrukcí byly vytvořeny v prostředí programového systému ANSYS. Byly zpracovány a ověřeny zásady a postupy pro vytváření konečněprvkových výpočtových modelů vybraných konstrukcí s podložím. Pro tyto případy byly analyzovány vhodné způsoby modelování podloží s použitím systému náhradních diskretních pružin, náhradního pružného plošného uložení, modelu nehmotného pružného bloku podloží a modelu hmotného pružného bloku podloží. Podrobně bylo analyzováno modelování podloží se zřetelem k tuhosti, hmotnosti a tlumení.

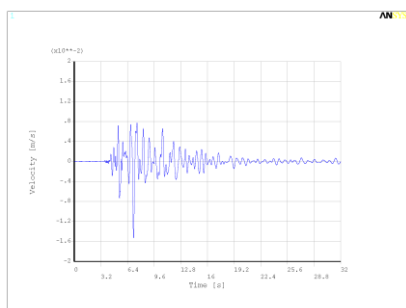
Kvalitativně byly posouzeny vlivy způsobů modelování podloží na charakter spekter vlastních frekvencí (poloha spektra, hustota frekvencí) a příslušných vlastních tvarů kmitů. Vzhledem k časové náročnosti výpočtů byly odezvy výpočtových modelů souboru pěti vybraných typických stavebních konstrukcí podrobněji analyzovány pouze pro případy tuhého podloží a podloží modelovaného jako nehmotný pružný blok. Dynamická interakce konstrukce s podložím nebyla uvažována. Bylo ukázáno na zásadní vliv poddajnosti základu na spektra vlastních frekvencí konstrukce.

Návrh výpočtového modelu seizmického buzení

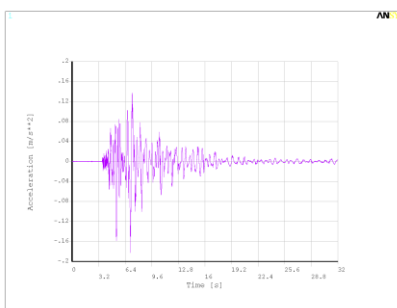
Se zřetelem na možnost srovnávání výsledků vzorových výpočtů odezev typických konstrukcí byl výpočtový model seizmického pohybu podloží odvozen od souboru reálných seizmologických dat registrovaných v oblasti Karviná v průběhu 32 s seizmického jevu dne 11. 03. 2004. Data byla předána Ústavem geoniky AV ČR (Kaláb, 2004) v digitální formě jako měřené časové průběhy absolutních rychlostí kmitání volného zemského povrchu ve vertikálním směru, severojižním směru (N-S) a východozápadním směru (E-W). Maximální měřená hodnota rychlosti zde byla $2,83 \text{ mm.s}^{-1}$. Tento záznam byl smluvně označen jako záznam „důlně indukovaného jevu z 11. 03. 2004“ (“mining induced seismic event”).

Záznam jevu pochází z měřicího stanoviště ÚGN poblíž vybraného stavebního objektu č. 1, jehož dynamické vlastnosti byly podrobně početně analyzovány. Odezvy tohoto objektu na seizmické jevy by měly být dlouhodobě sledovány měřením. Výsledky měly sloužit k realizování kombinované experimentální a počítačové studie chování typického reálného objektu při působení typického reálného zdroje technické seizmicity. V současné době nejsou experimenty uzavřeny.

Předběžné výpočty prokázaly vesměs velmi slabé účinky při zadaném seizmickém pohybu. Řada dalších měření (z celkem cca 5000 záznamů seizmických jevů) ale prokázala výskyt jevů z podstatně vyšší intenzitou. Například důlně indukovaný seizmický jev z 01. 09. 2005 (registrovaný stanicí ÚGN v Doubravě) vykázal na záznamu maximální měřenou hodnotu rychlosti kmitání $17,4 \text{ mm}\cdot\text{s}^{-1}$. Je přitom důvodný předpoklad, že se nejedná o nejsilnější jev, který byl zaznamenán (viz Kaláb et al., 2006). Z tohoto důvodu bylo rozhodnuto o odvození seizmického buzení pro účely výpočtů násobkem měřeného buzení.

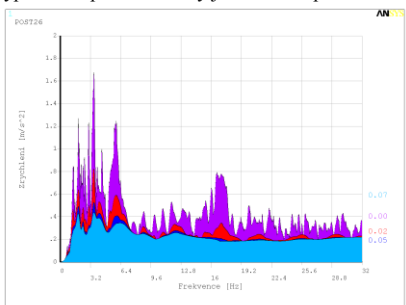


Obr.1 Průběh rychlosti – směr y – šestinásobek naměřené hodnoty.

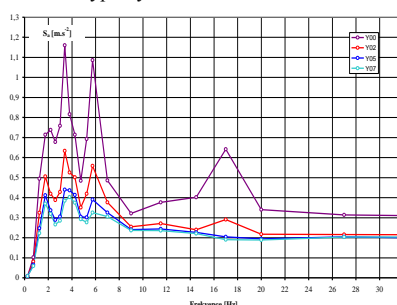


Obr.2 Průběh zrychlení – směr y.

Ve všech výpočtech použitý popis seizmického pohybu odpovídá šestinásobku měřeného pohybu (obr. 1). Takto stanovený výpočtový model seizmického pohybu podloží vybraných stavebních objektů se označuje jako „typický“. Z časových průběhů šestinásobných rychlostí seizmického pohybu byly integrováním stanoveny průběhy posunutí a derivováním byly získány akcelerogramy (obr. 2). Tyto „typické“ podkladové akcelerogramy jsou určeny pro seizmickou analýzu konstrukcí v závažných případech. S použitím akcelerogramů byla vygenerována lineární spektra odezvy ve zrychleních (obr. 3 a 4). Vyhlazené spektrum odezvy je označováno jako „typické“. Spektra odezvy jsou určena pro rutinní seizmické výpočty konstrukcí.



Obr.3 Spektrum absolutního zrychlení – směr y.



Obr.4 Upravené spektrum absolutního zrychlení – směr y.

Výpočty seizmických odezv typických konstrukcí

Seizmické analýzy vybraných konstrukcí byly provedeny vždy s použitím dvou variant výpočtových modelů konstrukce lišících se modelováním podlaží (tuhé nebo poddajné podlaží). Řešila se odezva na seizmický pohyb podlaží odpovídající typickému „dülně indukovanému seizmickému jevu“. Výpočty seizmické odezvy každé z vybraných konstrukcí byly provedeny vždy pro dva modely seizmického pohybu bloku podlaží popsaného pro jeho hranice („typické“ podkladové akcelerogramy a „typická“ spektra odezvy). Pro každou z vybraných konstrukcí byla stanovena podlažní spektra odezvy ve zvolených výškových úrovních.

Dvanáctipodlažní obytný dům s aplikací velkoplošných panelů

První z vybraných konstrukcí je dvanáctipodlažní bytový dům jako reprezentant stavby z velkoplošných panelů s třídou odolnosti C (dle ČSN 73 0031) a s třídou významu II (dle ČSN 73 0040). Aplikace konstrukcí tohoto typu byla velmi rozšířená a jejich počet je značný. Technická životnost většiny panelových domů není zdaleka vyčerpána a jsou připravovány rekonstrukce s cílem prodloužit podstatně jejich použitelnost.

Vybraný panelový dům je v podstatě typu OP 1. Budova je podsklepená, se základovou deskou. Pro účely analýzy se uvažují výše uvedené standardní vlastnosti základové půdy u objektu.

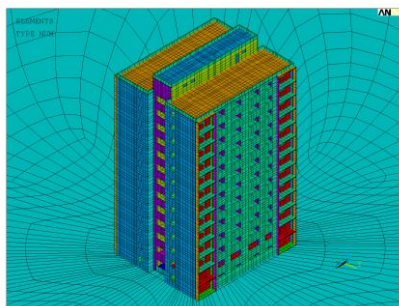
Výpočtový model panelového domu byl vytvořen s aplikací metody konečných prvků v prostředí programového systému ANSYS (obr. 5). Model je velmi jemně strukturován. Modelování respektovalo všechny stěnové otvory, podlažní výřezy, vnitřní členění podlaží, podsklepení a základy. Rozptyl mechanické energie kmitání konstrukce je modelován v souladu s empirií konstantní hodnotou modálního poměrného útlumu 5 %.

S použitím vytvořeného modelu byla posouzena citlivost vlastních frekvencí a vlastních tvarů kmitů na změny hodnot užitných hmotností. Na základě provedené studie lze konstatovat, že vliv užitných hmotností v běžných mezích na podlažích obytného domu není podstatný.

Se zřetelem k tomu, že skutečné hodnoty tuhostí základové půdy pro účely dynamiky se stanovují velmi obtížně, byla posouzena citlivost vlastních frekvencí a vlastních tvarů kmitů na změny hodnot tuhosti základové půdy. Na základě provedené studie lze konstatovat, že vliv tuhosti základové půdy na vlastní frekvence a tvary kmitů je zásadní.

Běžný klasický zděný čtyřpodlažní bytový dům

Druhá z vybraných konstrukcí je běžný klasický zděný čtyřpodlažní bytový dům jako reprezentant stavby s třídou odolnosti B (dle ČSN 73 0031) a s třídou významu III (dle ČSN 73 0040). Aplikace cihlových konstrukcí tohoto typu byla v polovině minulého století velmi rozšířená. Struktura konstrukce je prostorově jednoduše členěná. Stropy jsou v přední části domu provedeny s dřevěnými trámy, v zadní části domu jsou žebrované železobetonové stropní desky. Budova není podsklepená, má jednoduchou základovou desku. Pro účely analýzy se uvažují výše uvedené standardní vlastnosti základové půdy.

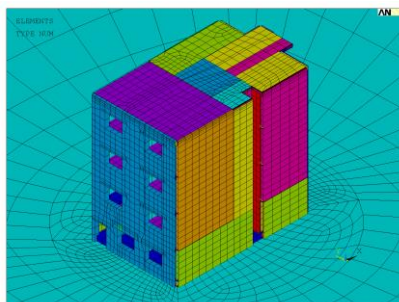


Obr.5 Panelový dům.

Geometrie modelu odpovídá i v podrobnostech výkresové dokumentaci objektu, model je velmi jemně strukturován (viz obr. 6). Rozptyl mechanické energie kmitání konstrukce je modelován v souladu s empirií konstantní hodnotou modálního poměrného útlumu 7 %.

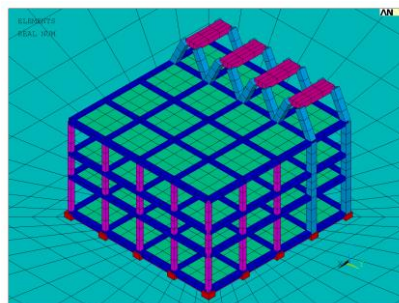
Železobetonová hala (rámová technologická nosná konstrukce)

Třetí z vybraných konstrukcí je pětipodlažní železobetonová hala velmi důležitého provozního souboru technologické linky. Jde o stavbu s třídou odolnosti B (dle ČSN 73 0031) a s třídou významu I (dle ČSN 73 0040). V podstatě jde o železobetonovou technologickou nosnou konstrukci vytvořenou jako prostorový rám se stropními deskami. Na stropních deskách jsou kotveny četné jednotky výrobního zařízení. Jisté jednotky výrobního zařízení je nutno se zřetelem na jejich hmotnost a tuhost uložení uvažovat jako integrované s nosnou konstrukcí. Jde zejména o síla umístěná na pátém podlaží. Hala není podsklepená, má masivní základovou desku. Pro účely analýzy se uvažují výše uvedené standardní vlastnosti základové půdy.



Obr.6 Klasický zděný bytový dům.

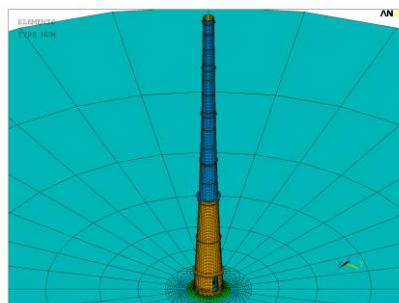
Výpočtový model haly (viz obr. 7) byl vytvořen s aplikací metody konečných prvků v prostředí programového systému ANSYS. Geometrie modelu odpovídá i v podrobnostech výkresové dokumentaci objektu, model je přiměřeně strukturován. Blok pružného podloží je modelován prostorovými prvky. Odpovídající prostorové rozložení hmotnosti konstrukce (včetně instalovaného zařízení) je zajištěno zavedením výpočtových hodnot objemové hmotnosti prvků modelu. Rozptyl mechanické energie kmitání konstrukce je modelován v souladu s empirií konstantní hodnotou modálního poměrného útlumu 5 %.



Obr.7 Průmyslová hala.

Železobetonový vysoký komín pro odvod spalin

Čtvrtou z vybraných konstrukcí je železobetonový, 269 m vysoký komín pro odvod spalin. Jde o stavbu s třídou odolnosti B (dle ČSN 73 0031) a s třídou významu II (dle ČSN 73 0040). Komín je proveden až do výšky 90 m jako dvouplášťový. Vnější železobetonový plášť je kuželový, vnější průměr u paty komína je 24,1 m. Vnitřní skořepina je válcová. Do výšky 70 m je železobetonová, pak pokračuje zdivo. Základ komínu je pilotový, železobetonová základová deska má poměrně malý průměr. Pro účely analýzy se uvažují výše uvedené standardní vlastnosti základové půdy.



Obr.8 Komín.

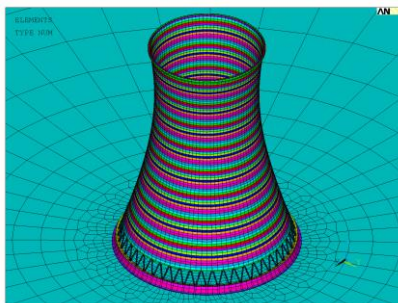
Výpočtový model (obr. 8) byl vytvořen s aplikací metody konečných prvků v prostředí programového systému ANSYS. Geometrie

modelu odpovídá i v podrobnostech výkresové dokumentaci objektu, model je jemně strukturován. Odpovídající prostorové rozložení hmotnosti konstrukce je zajištěno zavedením výpočtových hodnot objemové hmotnosti prvků modelu. Rozptyl mechanické energie kmitání konstrukce je modelován v souladu s empirií konstantní hodnotou modálního poměrného útlumu 5 %.

Železobetonová chladicí věž

Pátou z vybraných konstrukcí je železobetonová chladicí věž elektrárny Tušimice II. Jde o stavbu s třídou odolnosti B (dle ČSN 73 0031) a s třídou významu II (dle ČSN 73 0040). Chladicí věž je typu Iterson, vysoká 96 m. Nosná konstrukce věže se skládá ze základové konstrukce ve tvaru kruhového prstence, systému šikmých prefabrikovaných stojek a pláště ve tvaru hyperboloidu.

Geometrie modelu odpovídá i v podrobnostech výkresové dokumentaci objektu, model je jemně strukturován (viz obr. 9). Odpovídající prostorové rozložení hmotnosti konstrukce je zajištěno zavedením výpočtových hodnot objemové hmotnosti prvků modelu. Rozptyl mechanické energie kmitání konstrukce je modelován v souladu s empirií konstantní hodnotou modálního poměrného útlumu 5 %.



Obr.9 Chladicí věž.

Výsledky řešení

Byly zpracovány zásady a postupy pro vytváření konečněprvkových výpočtových modelů typických stavebních konstrukcí s podložím. Byly analyzovány vhodné způsoby modelování podloží s použitím systému náhradních diskretních pružin, náhradního pružného plošného uložení, modelu nehmotného pružného bloku podloží a modelu hmotného pružného bloku podloží.

Kvalitativně byly posouzeny vlivy způsobů modelování podloží na charakter spekter vlastních frekvencí (poloha spektra, hustota frekvencí) a příslušných vlastních tvarů kmitů. Bylo ukázáno na zásadní vliv poddajnosti základu na spektra vlastních frekvencí konstrukce.

Byly vytvořeny „typické“ výpočtové modely seizmického pohybu podloží stavebních objektů vycházející ze souboru reálných seizmologických dat registrovaných pro typický „důlně indukovaný seizmický jev“ v zájmové oblasti Karviná. Pro seizmickou analýzu konstrukcí v závažných případech byly stanoveny podkladové akcelerogramy (resp. odpovídající časové průběhy posuvů nebo rychlostí). Pro rutinní seizmické výpočty konstrukcí byla vytvořena příslušná lineární spektra odezvy.

Byly provedeny a vyhodnoceny srovnávací seizmické analýzy pro daný soubor konstrukcí pro případy seizmického pohybu bloku podloží popsaného pro jeho hranice s použitím typických podkladových akcelerogramů a spekter odezvy. Srovnání odezvy bylo provedeno pro výpočtové modely konstrukcí s tuhým i poddajným podložím.

Byly provedeny a vyhodnoceny srovnávací seizmické analýzy pro daný soubor konstrukcí s použitím výpočtových modelů s tuhým a poddajným blokem podloží. Srovnání odezvy bylo provedeno pro případy seizmického pohybu hranic modelovaného bloku podloží popsaného s použitím typických podkladových akcelerogramů i spekter odezvy.

Význam řešení pro praxi

Výsledky výpočtů prokazují, že intenzita odezvy vybraných konstrukcí na dané typické zatížení indukovanou seizmicitou může reálně dosáhnout úrovně vedoucí k poškození stavby nebo omezení použitelnosti stavby.

Zpracované zásady a postupy lze aktualizovat v souvislosti s vyhodnocením výsledků

probíhajícího a připravovaného programu sledování seizmických jevů v oblasti Karviná systematickým měřením. Řešitelské pracoviště je připraveno analyzovat výsledky měření odezev typických konstrukcí, porovnat je s výsledky výpočtů odezev a vyvodit zobecňující závěry vedoucí k vytvoření souboru doporučení a metodických směrnic pro posuzování minimální seizmické odolnosti technologických konstrukcí a staveb v oblasti Karviná výpočtem v souladu se současnou úrovní evropských norem (Salajka et al., 2006).

Poděkování

Tento příspěvek vznikl za podpory Výzkumného záměru MSM0021630519 Progresivní spolehlivé a trvanlivé nosné stavební konstrukce.

Reference

- [1] Významné organizace zaměřené výhradně na problematiku zemětřesení: EAEE (European Association for Earthquake Engineering), SECED (Society for Earthquake and Civil Engineering Dynamics), IASPEI (International Association of Seismology and Physics of the Earths Interior), ESC (European Seismological Commission).
- [2] Významné organizace sledující problematiku zemětřesení: IAEG (International Association of Engineering Geology), ESA (Experimental Stress Analysis), GS (Geotechnical Conference).
- [3] Významné konference s problematikou návrhu seizmicky odolných objektů: Advances on Natural Hazards Mitigation – Experiences from Europe and Japan (1999), ECEE 2002 (12th European Conference on Earthquake Engineering).
- [4] Kárník, V., Michal, V. & Molnár, A. (1957): Erdbebenkatalog der ČSSR. Geofyzikální sborník, No. 61–71, Nakladatelství ČSAV, Praha, str. 411–598.
- [5] Procházková, D. & Šimůnek, P. (1999): Regional Earthquake Catalogue and Focal Regions in Central Europe. ACTA MONTANA IRSM AS CR, Ser. A, No. 13(111), str. 5–82.
- [6] Klíma, K., Ruprechtová, L. & Špičák, A. (1986): Důlní ořez v OKR ze dne 27. 4.1983 (Rock burst in OKR from April 27, 1983 – in Czech). In: Počítačové spracovanie údajov československej seismickej siete, GfÚ Bratislava, str. 35–48.
- [7] Kaláb, Z. & Knejzlík, J. (2001): Zesílení amplitudy seizmických vln v pokryvných útvorech karvinské části OKR. Sborník konference Mineral Raw Materials and Mining Activity of the 21st Century, VŠB – Technical university of Ostrava, Czech Republic, ISBN 80-7078-854-2, 157–164.
- [8] Kaláb, Z. & Knejzlík, J. (2002): Systematic measurement and preliminary evaluation of seismic vibrations evoked by mining induced seismicity in Karviná area. Publ. Inst. Geophys. Pol. Acad. Sc., Warszawa, M-24(340), ISSN-0138-015X, 95–103.
- [9] Kaláb, Z. (2004): Soubor reálných seizmologických dat – „důlně indukovaný jev z 11. 3. 2004“ = “mining induced seismic event“. E-mail z 19. 5. 2004.
- [10] Kaláb, Z. et al. (2006): Experimentální měření seizmických účinků technické seizmicity na povrchové objekty. Zpráva ÚGN v rámci projektu GAČR 105/04/1424, ÚGN AVČR, Ostrava.
- [11] ČSN 73 0031 – Spolehlivost stavebních konstrukcí a základových púd. Základní ustanovení pro výpočet. Structural reliability. Basic requirements for design, 1988.
- [12] ČSN 73 0040 – Zatížení stavebních objektů technickou seizmicitou a jejich odezva. Loads of technical structures by technical seismicity. 1996.
- [13] Salajka, V., Kanický, V., Smutný, J. & Hradil, P. (2006): Seizmická odezva konstrukcí. Výzkumná zpráva v rámci projektu GAČR 105/04/1424 Odezva technologických konstrukcí a staveb na zatížení technickou seizmicitou, ÚSM, FAST, VUT v Brně, Brno.