



УДК 535.015; 53.082.6

ОПТИМИЗАЦИЯ РАБОЧИХ ХАРАКТЕРИСТИК ТВЕРДОТЕЛЬНОГО ЛАЗЕРА С ДИОДНОЙ НАКАЧКОЙ ДЛЯ КОСМИЧЕСКИХ ПРИМЕНЕНИЙ

Д.А. Архипов^а, В.И. Венглюк^а, В.А. Деревянко^б, М.С. Егоров^а,
Ю.А. Резунков^а, В.В. Степанов^а

^а «Научно-исследовательский институт оптико-электронного приборостроения» (ОАО «НИИ ОЭП»), Сосновый Бор, 188540, Российская Федерация

^б ФГБУН Институт вычислительного моделирования Сибирского отделения Российской академии наук, Красноярск, 660036, Российская Федерация

Адрес для переписки: m_laserinfo@mail.ru

Информация о статье

Поступила в редакцию 16.09.15, принята к печати 23.09.15

doi:10.17586/2226-1494-2015-15-6-1000-1007

Язык статьи – русский

Ссылка для цитирования: Архипов Д.А., Венглюк В.И., Деревянко В.А., Егоров М.С., Резунков Ю.А., Степанов В.В. Оптимизация рабочих характеристик твердотельного лазера с диодной накачкой для космических применений // Научно-технический вестник информационных технологий, механики и оптики. 2015. Т. 15. № 6. С. 1000–1007.

Аннотация

Предмет исследований. Теоретически и экспериментально исследованы теплофизические и оптические методы стабилизации характеристик твердотельного лазера с диодной накачкой для его применения в системах лазерной космической связи и лазерной дальнометрии. **Методы.** Исследования проведены с использованием оригинальной конструкции лазерного модуля твердотельного лазера с диодной накачкой, которая включает в себя Nd:YAG активный элемент лазера в виде слэба с оптической накачкой излучением линейки лазерных диодов типа QCW 400W производства фирмы NORTHROP GRUMMAN, неустойчивый двухпроходный резонатор с поворотом апертуры пучка на 180° и выводным зеркалом с переменным коэффициентом отражения, систему термостабилизации режимов генерации линеек лазерных диодов на основе гипертеплопроводящих пластин. Гипертеплопроводящие пластины позволяют исключить традиционные проточные системы охлаждения рабочих элементов твердотельных лазеров. Режим стабилизации температуры обеспечивается с помощью алгоритма широтно-импульсной модуляции мощности дополнительных электрических нагревателей. Для компенсации нестационарных тепловых искажений показателя преломления слэба в схему резонатора лазера включен призмный отражатель с углом при вершине 120°. На его узкие грани нанесено отражающее покрытие, а на широкую – просветляющее. В результате тройного отражения пучка внутри отражателя происходит поворот апертуры пучка на 180°. При осевой симметрии температурных искажений слэба такая процедура приводит к компенсации фазовых искажений выходного лазерного пучка. Для подавления паразитной генерации в слэбе используются диэлектрические оптические покрытия широких граней слэба. **Основные результаты.** Теоретически и экспериментально показано, что применение гипертеплопроводящих пластин совместно с алгоритмом широтно-импульсной модуляции позволяет обеспечить стабилизацию температуры подложек линеек лазерных диодов с точностью $\pm 0,1$ °C и, одновременно выравнять распределения температуры по ее поверхности с отклонением менее 1 °C. Оптическая схема резонатора лазера позволяет сохранить угловую расходимость излучения, превышающую дифракционный предел не более чем в два раза, при мощности накачки до 100 Вт. Показано, что для повышения эффективности световой накачки и коэффициента полезного действия лазера в целом необходимо использовать многослойные покрытия широких оптических поверхностей слэба на основе чередующихся слоев SiO₂ и ZrO₂. **Практическая значимость.** Предложена оригинальная конструкция лазерного модуля твердотельного лазера с диодной накачкой, позволяющая за счет температурной стабилизации линейки лазерных диодов и компенсации искажений оптического качества активного элемента оптимизировать режимы накачки и генерации излучения твердотельных лазеров. Разработанные методы оптимизации характеристик твердотельного лазера с диодной накачкой применимы и в космических условиях, что становится определяющим фактором при разработке лазеров космического базирования.

Ключевые слова

твердотельный лазер, диодная накачка, слэб, неустойчивый резонатор, гипертеплопроводящая пластина, паразитная генерация.

Благодарности

Выражаем благодарность профессору Университета ИТМО (Санкт-Петербург) Л.А. Губановой за полезные обсуждения и рекомендации по разработке оптических покрытий слэб-элемента лазера.

PERFORMANCE OPTIMIZATION OF THE DIODE-PUMPED SOLID-STATE LASER FOR SPACE APPLICATIONS

D.A. Arkhipov^a, V.I. Venglyuk^a, V.A. Derevyanko^b, M.S. Egorov^a, Yu.A. Rezunkov^a, V.V. Stepanov^a

^a PLC "Scientific Research Institute for Optoelectronic Instrument Engineering", Sosnovy Bor, 188540, Russian Federation

^b Institute of Computational Modelling of the Siberian Branch of the RAS, Krasnoyarsk, 660036, Russian Federation

Corresponding author: m_laserinfo@mail.ru

Article info

Received 16.09.15, accepted 23.09.15

doi:10.17586/2226-1494-2015-15-6-1000-1007

Article in Russian

For citation: Arkhipov D.A., Venglyuk V.I., Derevyanko V.A., Egorov M.S., Rezunkov Yu.A., Stepanov V.V. Performance optimization of the diode-pumped solid-state laser for space applications. *Scientific and Technical Journal of Information Technologies, Mechanics and Optics*, 2015, vol. 15, no. 6, pp. 1000–1007.

Abstract

Subject of Research. Thermophysical and optical techniques of parameter regulation for diode pumped solid-state laser are studied as applied to space laser communication and laser ranging lines. **Methods.** The investigations are carried out on the base of the original design of diode pumped solid-state laser module that includes the following: Nd:YAG slab element, diode pumped by 400W QCW produced by NORTHROP GRUMMAN; two-pass unstable resonator with rotation of the laser beam aperture about its axis through 180° ; the output mirror of the resonator with a variable reflection coefficient; hyperthermal conductive plates for thermal stabilization of the laser diode generation modes. The presence of thermal conductive plates excludes conventional running water systems applied as cooling systems for solid-state laser components. The diodes temperature stabilization is achieved by applying the algorithm of pulse-width modulation of power of auxiliary electric heaters. To compensate for non-stationary thermal distortions of the slab refractive index, the laser resonator scheme comprises a prism reflector with an apex angle of 120° . Narrow sides of the prism are covered with reflective coating, and its wide side is sprayed with antireflection coating. The beam aperture is turned around its axis through 180° because of triple reflection of the beam inside the prism. The turning procedure leads to compensating for the output beam phase distortions in view of symmetric character of the aberrations of slab refractive index. To suppress parasitic oscillations inside the slab, dielectric coatings of wide sides of the slab are used. **Main Results.** We have demonstrated theoretically and experimentally that the usage of hyperthermal conductive plates together with the algorithm of pulse-width modulation provides stabilizing of the diode substrate temperature accurate within $\pm 0.1^\circ\text{C}$ and smoothing the temperature distribution along the plate surface accurate within 1°C . Optical schematic diagram of the laser resonator keeps the laser beam divergence not exceeding a diffraction limit more than twice under a light pump power of 100 W. We have also shown that to increase the lasing efficiency, slab multilayer dielectric coatings made of SiO_2 и ZrO_2 should be used. **Practical Relevance.** We have proposed original design of the diode pumped solid-state laser module optimizing the generation and pump modes of solid-state lasers by the temperature stabilization technique for laser diode array and by compensation of the slab aberrations. The techniques are also applicable under space conditions; that is an important factor at developing the space-based lasers.

Keywords

solid-state laser, diode pumping, slab, unstable resonator, hyperthermoconductive plate, parasitic oscillation.

Acknowledgements

We ought to thank Prof. L.A. Gubanova from ITMO University (Saint Petersburg) for useful discussions on the paper subject and for recommendations on optical coating of the laser slab.

Введение

В настоящее время для задач лазерной локации и лазерной связи в космосе предлагается использовать твердотельные лазеры с диодной накачкой (ТТЛ ДН) [1]. Их преимуществами являются:

- достаточно высокий коэффициент полезного действия;
- возможность эффективной генерации второй гармоники излучения в видимом спектральном диапазоне (0,532 мкм);
- высокая спектральная яркость излучения;
- значительный рабочий ресурс – до 10^9 импульсов;
- отсутствие расходимых компонентов.

Наиболее разработанными конструкциями ТТЛ ДН с мощностью излучения сотни ватт и более являются твердотельные лазеры, в которых в качестве активных элементов используются либо стержни (rod), либо пластины – слэбы (slab) [2, 3]. Для оптической накачки активных элементов (АЭ) используются линейки (матрицы) лазерных диодов. Базовой конструкцией ТТЛ ДН является квантрон – лазерный модуль, объединяющий в себе активный элемент, систему световой накачки, систему охлаждения.

В качестве космического варианта ТТЛ со стержневым АЭ можно привести один из первых лазеров, разработанных в ГОИ им. С.И. Вавилова в рамках проекта «Фобос-грунт» [4]. В проекте использовался твердотельный лазер с диодной накачкой с энергией в импульсе 10–30 мДж и частотой следования импульсов 8 Гц. Лазер был спроектирован по схеме «задающий генератор–усилитель мощности» (ЗГ–УС).

В импульсно-периодическом и непрерывном режимах работы ТТЛ существенное влияние на расходимость излучения оказывают температурные искажения показателя преломления АЭ. Для их компенсации используются специальные схемы резонаторов либо дополнительные оптические компенсаторы

искажений волнового фронта лазерного пучка [5, 6]. Однако такой способ исключения влияния фазовых неоднородностей АЭ применим только в условиях достижения стационарного режима накачки и генерации излучения. Изменение этих параметров автоматически влечет и изменение температурных режимов генерации излучения.

Слэб-лазеры [2, 3] имеют высокую эффективность генерации излучения с достаточно хорошим качеством лазерного пучка (M^2 в диапазоне 1,2–4,0 для одномодового режима генерации). Такого типа лазеры были разработаны специально для космических применений в качестве лазерных дальномеров в рамках программ исследований поверхности Земли и околоземного космического пространства [7–13]. Например, Nd:YAG-лазер с диодной накачкой для топографических исследований поверхности Земли в рамках программы NASA Vegetation Copolydar (VCL) представлен в [7, 8]. Лазер прошел успешные тестовые испытания в лабораторных условиях в течение двух лет эксплуатации в объеме $2,4 \times 10^9$ импульсов за первый год и еще $2,4 \times 10^9$ импульсов после коррекции мощности диодов накачки. При этом энергия в импульсе оставалась в пределах 10–15 мДж при длительности импульса 10 нс и при частоте повторения 242 Гц. Высокое качество излучения было достигнуто за счет того, что объем АЭ, используемый для съема энергии излучения, был в 2–3 раза меньше общего объема слэба.

В [13] описан лазер, созданный для проекта «The Mercury Surface, Space Environment, Geochemistry, and Ranging» (MESSENGER). Проект предусматривает исследование поверхности Меркурия и окружающего космического пространства. В рамках этого проекта был создан компактный Nd:YAG-слэб-лазер с пассивной модуляцией добротности резонатора с длительностью импульса около 6 нс, энергией в импульсе 18 мДж, частотой повторения импульсов 8 Гц.

Наиболее мощный Nd:YAG-слэб-лазер для космических исследований предложен в Шанхайском институте оптики и точной механики Китайской академии наук [14]. Выходная энергия лазера – до 450 мДж, угловая расходимость излучения характеризуется параметрами $M_x^2 = 2,3$ и $M_y^2 = 1,6$ при длительности импульса генерации 10 нс и частоте повторения импульсов 20 Гц. В квантроне лазера используется кондуктивное охлаждение АЭ.

Опыт разработки космических ТТЛ ДН показывает, что космические условия накладывают определенные ограничения на конструкцию лазера, которые связаны с необходимостью:

- температурной стабилизации режимов генерации и обеспечения стабильного спектрального состава излучения;
- минимизации угловой расходимости излучения в течение продолжительного времени работы лазера;
- утилизации тепла, выделяемого в оптических и электронных элементах, без привлечения традиционных (конвективных) систем охлаждения и специальных хладагентов.

Слэб-лазер на основе квантрона с гипертеплопроводящей системой охлаждения

Предлагаемая конструкция ТТЛ ДН с АЭ в виде слэба основывается на следующих технических решениях, а именно:

1. оптическая накачка АЭ осуществляется линейкой лазерных диодов (ЛЛД) через боковые грани слэба;
2. в качестве резонатора лазера используется неустойчивый резонатор с поворотом светового поля на 180° и с выводным зеркалом с переменным коэффициентом отражения, обеспечивающий дифракционную расходимость лазерного пучка;
3. термостабилизация режимов ЛЛД и самого АЭ осуществляется с использованием специальной системы охлаждения на основе гипертеплопроводящих пластин (ГТП) [15].

Конструкция квантрона (без боковых фланцев), разработанная для экспериментальных исследований, представлена на рис. 1. Линейки лазерных диодов через медную пластину (подложку) соединяются с ГТП. Холодильники приклеиваются теплопроводящим клеем к противоположным торцам ГТП. Собранный таким образом узел представляет собой моноблочную конструкцию, удобную для отдельного исследования методов температурной стабилизации ЛЛД. Две сборки соединяются между собой боковыми фланцами и крепятся к держателю АЭ винтовым соединением. Отражатели (оптические концентраторы излучения) используются для равномерного облучения активного элемента излучением накачки.

Особенностью разработанной конструкции квантрона является обеспечение охлаждения и температурной стабилизация линейки лазерных диодов с использованием ГТП и вспомогательных нагревателей.

В качестве источника оптической накачки в квантроне используются линейки лазерных диодов типа 400W QCW производства фирмы NORTHROP GRUMMAN (США) с длиной волны излучения накачки $\lambda = 808 \pm 3$ нм, что совпадает с линией поглощения атомов неодима. Согласно спецификации на эти линейки, 60% приложенной к ЛЛД электрической мощности выделяется в виде оптической мощности и 40% идет на ее нагрев.

Эксперименты показали, что излучению линейки ЛЛД на длине волны $\lambda = 808$ нм соответствует температура 27°C , а температурный сдвиг равен $0,25 \text{ нм}/^\circ\text{C}$, что соответствует паспортным данным на эти линейки. Дальнейшие исследования с использованием ЛЛД проводились при температуре ЛЛД $27 \pm 0,3^\circ\text{C}$.

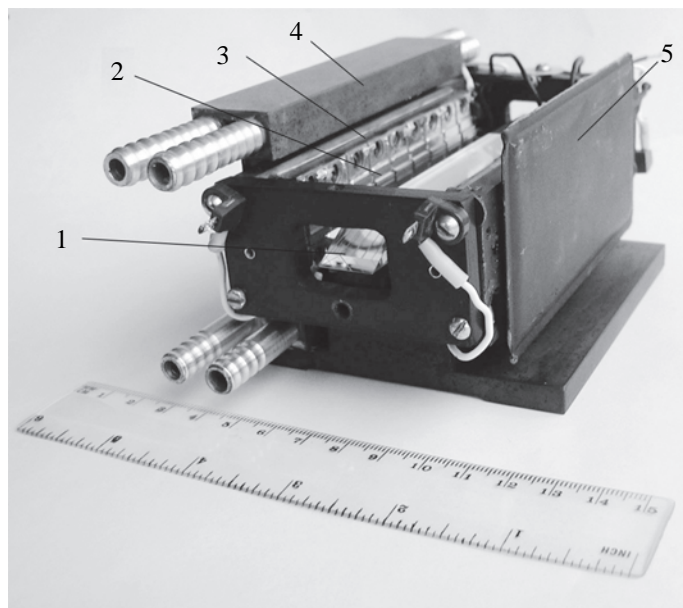


Рис. 1. Лабораторный макет квантрона твердотельного лазера с диодной накачкой с гипертеплопроводящими пластинами: 1 – активный элемент; 2 – линейка лазерных диодов; 3 – тонкопленочный нагревательный элемент; 4 – холодильник; 5 – гипертеплопроводящая пластина

Температурная стабилизация режимов работы ЛЛД на основе применения ГТП

Применение ГТП в конструкции квантрона позволяет организовать эффективный отвод тепла от рабочих элементов лазера в условиях вакуума [16]. Это достигается тем, что теплоотводящее основание пластины выполнено из микропористого материала с микроканалами и заполнено жидким теплоносителем, а также тем, что эти каналы в теплоотводящем основании расположены в двух ортогональных направлениях. ГТП по сути представляет из себя плоскую тепловую трубу, и ее эффективная теплопроводность в десятки раз превышает теплопроводность меди.

Для поддержания оптимального значения температуры под основанием ЛЛД была разработана система терморегулирования на основе дополнительных нагревателей, устанавливаемых на боковой поверхности подложки ЛЛД. Управление мощностью нагревателей производится с помощью специального алгоритма широтно-импульсной модуляции путем изменения длительности импульса нагревателя при его фиксированной амплитуде. Применение системы терморегулирования предполагает, что действующая система теплоотвода обеспечивает температуру подложки ЛЛД заведомо ниже требуемой величины (в данном случае 25 °С).

Экспериментальные исследования с макетом квантрона показали, что при изменении условий работы ГТП (температура хладагента 14–18,6 °С) применение алгоритма широтно-импульсной модуляции обеспечивает эффективную стабилизацию рабочей температуры подложки ЛЛД в 25 °С с точностью $\pm 0,1$ °С в номинальном режиме тепловыделения (мощность тепловыделения ЛЛД 45 Вт). При этом, как показывают термограммы поверхности ГТП, неоднородность распределения температуры по ее поверхности не превышает 1 °С.

Оптическая схема резонатора лазера, обеспечение компенсации тепловых аберраций АЭ

Оптическая схема резонатора выбиралась из условий создания твердотельного лазера космического базирования, а именно:

- компактность при заданной апертуре активного элемента и энергии в лазерном импульсе, что достигается использованием неустойчивых резонаторов;
- нечувствительность к температурным аберрациям активного элемента, что достигается вращением апертуры светового пучка в двухпроходовой схеме резонатора;
- минимальная угловая расходимость излучения неустойчивого резонатора за счет использования специальных градиентных оптических элементов в качестве выводного зеркала резонатора лазера.

На рис. 2 представлена оптическая схема лабораторного макета лазера.

В ортогональной плоскости ось резонатора проходит по зигзагообразной траектории с девятикратным полным внутренним отражением от широких граней слэба. Для обеспечения минимальной угловой расходимости излучения задающего генератора используется неустойчивый резонатор (элементы 1–4, 6, 7) со специальным выводным зеркалом 1, обеспечивающим полное заполнение излучением выходной апертуры лазерного пучка. Коэффициент отражения покрытия зеркала 1 определяется формулой [17]

$$\rho(r) = \rho_0 \exp\left(-2 \frac{r^n}{w_m^n}\right), \quad (1)$$

где ρ_0 – максимальный коэффициент отражения на оси; r – координата по радиусу; w_m – радиус пятна покрытия на зеркале; n – коэффициент профиля отражения сигнала (2 – гауссовый профиль, более 2 – супергауссовый профиль).

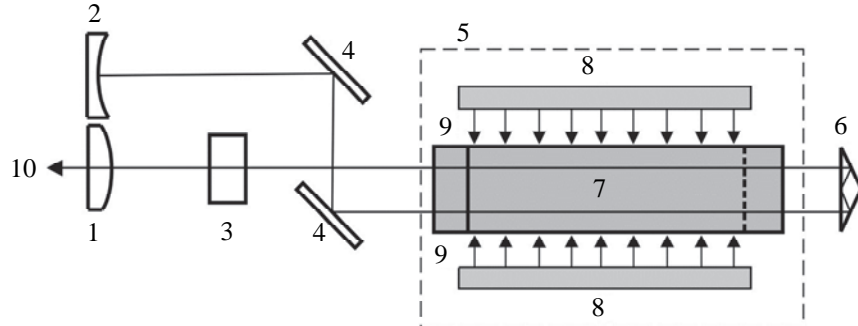


Рис. 2. Функциональная оптическая схема резонатора лабораторного макета задающего генератора твердотельного лазера: 1 – выводное выпуклое зеркало; 2 – глухое вогнутое зеркало; 3 – электрооптическая ячейка Поккельса; 4 – плоские поворотные зеркала; 5 – квантрон; 6 – призма Вр-180; 7 – активный элемент-слэб; 8 – линейки лазерных диодов; 9 – излучение лазерных диодов с длиной волны 0,808 мкм; 10 – лазерное излучение с длиной волны 1,06 мкм

Для фиксации плоскости поляризации, необходимой для работы затвора, минимизации потерь на торцевых гранях слэба и увеличения лучевой прочности за счет отказа от просветляющего покрытия на его торцах используется скос торцевых граней слэба под углом Брюстера.

Компенсация искажений волнового фронта осуществляется при повороте апертуры пучка на 180° промежуточным призмённым отражателем 6 с углом при вершине 120°. На узкие грани призмы нанесено отражающее покрытие, на широкую – просветляющее. Отражение пучка от внутренней стороны широкой грани призмы происходит при соблюдении условий полного внутреннего отражения.

Расчеты показали, что, несмотря на разницу фаз (неоднородностей показателя преломления) между центром и краем слэба около $0,84\lambda$ (эта величина соответствует клиновым aberrациям лазерного пучка) при максимальной мощности накачки 100 Вт, при повороте апертуры пучка и второго прохода через слэб эта разница составляет не более $0,16\lambda$. В этом случае угловая расходимость излучения превышает дифракционную менее чем в два раза (M^2 не более 2).

Эффективность накачки, подавление паразитной генерации

Эффективность световой накачки в ТГЛ ДН может быть оценена по результатам измерений распределения коэффициента усиления слабого сигнала в АЭ.

Измерения коэффициента усиления проводились при прохождении зондирующего пучка как по центру сечения слэба, так и на расстоянии 3,5 мм от боковой грани слэба, где проходит оптическая ось двухпроходowego неустойчивого резонатора лазера. Как показали предварительные измерения, зависимость коэффициента усиления слабого сигнала от мощности накачки носит явный насыщающийся характер. Максимальная величина g_0 , равная $0,0065 \text{ см}^{-1}$, оказалась меньше значения, необходимого для возникновения генерации в неустойчивом резонаторе.

С целью выяснения причин расхождения экспериментальных и расчетных значений g_0 были проведены дополнительные исследования, которые были направлены на регистрацию эффектов паразитной генерации, способной развиваться в активном элементе [18, 19]. Эксперименты показали, что в слэбе возникают как продольные, так и поперечные моды паразитной генерации. Это излучение приводит к существенному снижению коэффициента усиления в активном элементе.

В настоящее время существует несколько методов подавления паразитной генерации в активных слэб-элементах. Во-первых, это нанесение на широкие грани слэба покрытий, создающих условия отсутствия полного внутреннего отражения от этих граней спонтанного излучения, возникающего при оптической накачке АЭ [18, 20]. В качестве материала покрытий используются SiO_2 [18, 20], Al_2O_3 (n равен 1,68) [20], а также полимерные слои [21]. Во-вторых, это скашивание боковых граней слэба под небольшим углом (1–5°) относительно широких поверхностей или изготовление их цилиндрической формы, что обеспечивает размыкание оптического пути поперечных мод паразитной генерации [21].

Для экспериментальной проверки методов подавления паразитных мод мы использовали смачивающие поверхности слэба этиленгликолем $\text{C}_2\text{H}_6\text{O}_2$. Показатель преломления этиленгликоля n равен 1,4318 и

близок к показателю преломления SiO_2 ($n=1,45$). Кроме того, нанесение смазки этиленгликоля позволяет ликвидировать слой воздуха на внешней границе активного элемента.

На рис. 3 представлены результаты измерений коэффициента усиления слабого сигнала g_0 от мощности накачки $P_{\text{нак}}$. Измерения выполнены после смазывания широких граней активного элемента этиленгликолем (графики в, г) и в отсутствие дополнительного покрытия поверхности слэба (графики а, б), при этом зондирующий пучок проходил по центру поперечного сечения слэба (графики а, в) и в 3,5 мм от центра (графики б, г).

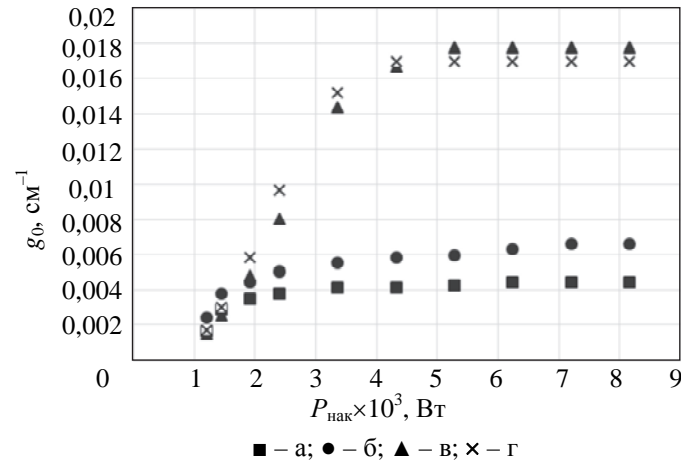


Рис. 3. Зависимость коэффициента усиления слабого сигнала от мощности накачки: зондирующий пучок по центру слэба (а, в); пучок в 3,5 мм от центра (б, г)

Видно значительное увеличение эффективности световой накачки, когда коэффициент усиления слабого сигнала увеличился в три раза, $g_0 = 0,017 \text{ см}^{-1}$.

Известно, что условием возникновения паразитных колебаний является выполнение условия полного внутреннего отражения для формируемой моды паразитных колебаний. При этом условие полного внутреннего отражения для основной моды генерации должно сохраняться. Для моделирования влияния различного типа покрытий на угол полного внутреннего отражения использовалась программа из [22]. Моделирование показало, что:

- покрытие из SiO_2 действительно сдвигает угол полного внутреннего отражения с 33° , что соответствует границе Nd–воздух, до $52,8^\circ$, что ликвидирует условия для формирования поперечных мод и сохраняет условие полного внутреннего отражения для основной моды генерации (угол падения на грань 57°);
- толщина слоя SiO_2 для сдвига угла полного внутреннего отражения достаточна и составляет 1 мкм.

Задача ликвидации слоя воздуха на внешней границе покрытия в эксперименте решалась смазкой внешней поверхности покрытия этиленгликолем. Для увеличения механической прочности покрытия SiO_2 было использовано многослойное покрытие из 10 чередующихся слоев 100 нм SiO_2 + 20 нм ZrO_2 с последним слоем SiO_2 .

Очевидно, что для лазера космического базирования использование жидкой смазки нежелательно. Исходя из этого, было предложено на внешнюю границу слэба нанести дополнительное покрытие из поглощающего материала. В качестве модельного выбрано покрытие из 4 слоев 20 нм $\text{Ti} + 100$ нм SiO_2 . Результаты моделирования показали, что в этом случае угол полного внутреннего отражения сдвигается до величины около 52° и в присутствии воздуха на внешней границе.

Заключение

Анализ существующих конструкций твердотельных лазеров космического базирования показывает, что большинство твердотельных лазеров с диодной накачкой и кондуктивным охлаждением активного элемента имеют значительные ограничения как по энергии в лазерном импульсе, так и по частоте следования импульсов. Повышение мощности и, следовательно, функциональных возможностей твердотельных лазеров космического базирования с диодной накачкой будет определяться удельными характеристиками лазера и эффективностью теплоотвода той части энергии накачки, которая рассеялась в активном элементе и линейках лазерных диодов. Разработка методов и схем стабилизации температурных режимов работы лазерных диодов накачки и генерации излучения в целом в космических условиях становится определяющим фактором для космических твердотельных лазеров с диодной накачкой.

На основе теоретического анализа режимов накачки и генерации твердотельных лазеров с диодной накачкой в настоящей работе предложена оригинальная конструкция квантрона лазера, позволяющая осуществлять как эффективное охлаждение активного элемента, так и температурную стабилизацию ли-

неек лазерных диодов. Для стабилизации режима генерации излучения и достижения расходимости, близкой к дифракционной, используется специальная схема двухпроходового неустойчивого резонатора с поворотом светового поля лазерного пучка.

Показано также, что для повышения эффективности световой накачки и коэффициента полезного действия лазера в целом на широких оптических поверхностях слэба необходимо использовать многослойные покрытия на основе чередующихся слоев SiO_2 и ZrO_2 .

References

1. Lebed'ko E.G. *Sistemy Opticheskoi Lokatsii: Uchebnoe Posobie* [Systems of Optical Ranging. Textbook]. Part 2. St. Petersburg, NIU ITMO Publ., 2012, 129 p.
2. Kravtsov N.V. Basic trends in the development of diode-pumped solid-state lasers. *Quantum Electronics*, 2001, vol. 31, no. 8, pp. 661–677. doi: 10.1070/QE2001v031n08ABEH002025
3. Grechin S.G., Nikolaev P.P. Diode-side-pumped laser heads for solid-state lasers. *Quantum Electronics*, 2009, vol. 39, no. 1, pp. 1–17. doi: 10.1070/QE2009v039n01ABEH013787
4. Polyakov V.M., Pokrovskii V.P., Soms L.N. Laser transmission module with a switchable directional pattern for the rangefinder of the Phobos-Ground spacecraft. *Journal of Optical Technology (A Translation of Opticheskii Zhurnal)*, 2011, vol. 78, no. 10, pp. 640–643. doi: 10.1364/JOT.78.000640
5. Yang X., Bo Y., Peng Q., Zhang H., Geng A., Cui Q., Sun Z., Cui D., Xu Z. High-beam-quality, 5.1 J, 108 Hz diode-pumped Nd:YAG rod oscillator-amplifier laser system. *Optics Communication*, 2006, vol. 266, pp. 39–43. doi: 10.1016/j.optcom.2006.04.078
6. Glukhikh I.V., Kurunov R.F., Polikarpov S.S., Frolov S.V., Dimakov S.A. Powerful solid-state transversely diode-pumped YAG: Nd lasers with improved radiation quality. *Technical Physics. The Russian Journal of Applied Physics*, 2011, vol. 56, no. 8, pp. 1129–1134. doi: 10.1134/S1063784211080111
7. Coyle D.B., Kay R.B., Stysley P.R., Poullos D. Efficient, reliable, long-lifetime, diode-pumped Nd:YAG laser for space-based vegetation topographical altimetry. *Applied Optics*, 2004, vol. 43, no. 27, pp. 5236–5242. doi: 10.1364/AO.43.005236
8. Coyle D.B., Kay R.B., Stysley P.R., Poullos D. High output maximum efficiency prototype diode pumped laser for space application. *Proc. Earth-Sun System Technology Conference*, 2005, 5 p.
9. Stysley P., Coyle B., Kay R., Frederickson R., Poullos D., Blair B., Scott S. Arnold E. Lifetest of the high output maximum efficiency resonator (HOMER) laser for the SAFFIRE instrument on NASA's DESDynI project. *Proc. Conf. on Lasers and Electro-Optics: Laser Science to Photonic Applications, CLEO 2011*. Baltimore, USA, 2011, art. 5951187.
10. Armandillo E., Norrie C., Cosentino A., Laporta P., Wazen P., Maine P. Diode-pumped high-brightness Q-switched Nd:YAG laser. *Optics Letters*, 1997, vol. 22, no. 15, pp. 1168–1170. doi: 10.1364/OL.22.001168
11. Krebs D.J., Novo-Gradac A.-M., Li S.X., Lindauer S.J., Afzal R.S., Yu A.W. Compact, passively Q-switched Nd:YAG laser for the MESSENGER mission to Mercury. *Applied Optics*, 2005, vol. 44, no. 9, pp. 1715–1718. doi: 10.1364/AO.44.001715
12. Abshire J.B., Smith J.C., Schutz B.E. The Geoscience Laser Altimeter System (GLAS). *Proc. 19th International Laser Radar Conference*. Annapolis, USA, 1998, pp. 211–214.
13. Kracht D., Hahn, S., Huß R., Neumann J., Wilhelm R., Frede M., Peuser P. High efficiency, passively Q-switched Nd:YAG MOPA for spaceborne laser altimetry. *Proceedings of SPIE*, 2006, vol. 6100, art. 610021. doi: 10.1117/12.674044
14. Ma X., Bi J., Hou X., Chen W. High efficiency diode-pumped slab oscillator and amplifier for space-based application. *Optics and Laser Technology*, 2011, vol. 43, no. 3, pp. 559–562. doi: 10.1016/j.optlastec.2010.07.016
15. Vasilyev E.N., Derevyanko V.A., Nesterov D.A., Kosenko V.E., Chebotarev V.E. Computational modeling of heat exchange in thermoregulation systems of a space vehicle. *Computational Technologies*, 2009, vol. 14, no. 6, pp. 19–28. (In Russian)
16. Biryuk V.V., Kitaev A.I. Head-pipes application for cooling of communications-electronics equipment. *Vestnik SSAU*, 2009, no. 3, pp. 342–345.
17. Belanger P.-A., Pare C. Unstable laser resonators with a specified output profile by using a graded-reflectivity mirror: geometrical optics limit. *Optics Communications*, 1994, vol. 109, no. 5–6, pp. 507–517. doi: 10.1016/0030-4018(94)90507-X
18. Rutherford T.S., Tulloch W.M., Sinha S., Byer R.L. Yb:YAG and Nd:YAG edge-pumped slab lasers. *Optics Letters*, 2001, vol. 26, no. 13, pp. 986–988. doi: 10.1364/OL.26.000986
19. Brown D.C., Benfey D.P., Gehm W.J., Holmes D.H., Lee K.K. Parasitic oscillation and amplified spontaneous emission in face-pumped total internal reflection lasers. *Proceedings of SPIE The International Society for Optical Engineering*, 1987, vol. 736, pp. 74–83. doi: 10.1117/12.938069

20. Sridharan A.K., Saraf S., Sinha S., Byer R.L. Zigzag slabs for solid-state laser amplifiers: batch fabrication and parasitic oscillation suppression. *Applied Optics*, 2006, vol. 45, no. 14, pp. 3340–3351. doi: 10.1088/0264-9381/25/11/114040
21. Mak A.A., Malinin B.G., Mit'kin V.M., Pankov V.G., Serebrjakov V.A., Ustjugov V.I. *Diode-pumped solid-state platelet laser module*. Patent RU 2200361, 2003.
22. Andreev S.V., Gubanova L.A., Putilin E.S. *Metodicheskie Ukazaniya k Laboratornomu Praktikumu po Kursu Opticheskie Pokrytiya*. St. Petersburg, SPbSU ITMO Publ., 2006, 150 p.

- Архипов Денис Алексеевич** – инженер, «Научно-исследовательский институт оптико-электронного приборостроения» (ОАО «НИИ ОЭП»), Сосновый Бор, 188540, Российская Федерация, west_22_03_1990@mail.ru
- Венглюк Валерий Иванович** – ведущий инженер, «Научно-исследовательский институт оптико-электронного приборостроения» (ОАО «НИИ ОЭП»), Сосновый Бор, 188540, Российская Федерация, 43@niioep.ru
- Деревянко Валерий Александрович** – кандидат физико-математических наук, старший научный сотрудник, старший научный сотрудник, ФГБУН Институт вычислительного моделирования Сибирского отделения Российской академии наук, Красноярск, 660036, Российская Федерация, dv@icm.krasn.ru
- Егоров Максим Сергеевич** – старший научный сотрудник, «Научно-исследовательский институт оптико-электронного приборостроения» (ОАО «НИИ ОЭП»), Сосновый Бор, 188540, Российская Федерация, m_laserinfo@mail.ru
- Резунков Юрий Александрович** – доктор технических наук, начальник лаборатории, «Научно-исследовательский институт оптико-электронного приборостроения» (ОАО «НИИ ОЭП»), Сосновый Бор, 188540, Российская Федерация, yuri@sbor.net
- Степанов Владимир Владимирович** – кандидат физико-математических наук, старший научный сотрудник, ведущий научный сотрудник, «Научно-исследовательский институт оптико-электронного приборостроения» (ОАО «НИИ ОЭП»), Сосновый Бор, 188540, Российская Федерация, Vladi_r@sbor.net
- Denis A. Arkhipov** – engineer, PLC “Scientific Research Institute for Optoelectronic Instrument Engineering”, Sosnovy Bor, 188540, Russian Federation, west_22_03_1990@mail.ru
- Valeriy I. Venglyk** – leading engineer, PLC “Scientific Research Institute for Optoelectronic Instrument Engineering”, Sosnovy Bor, 188540, Russian Federation, 43@niioep.ru
- Valeriy A. Derevyanko** – PhD, senior researcher, senior researcher, Institute of Computational Modelling of the Siberian Branch of the RAS, Krasnoyarsk, 660036, Russian Federation, dv@icm.krasn.ru
- Maxim S. Egorov** – Senior scientific researcher, PLC “Scientific Research Institute for Optoelectronic Instrument Engineering”, Sosnovy Bor, 188540, Russian Federation, m_laserinfo@mail.ru
- Yuri A. Rezunkov** – D.Sc., Laboratory head, PLC “Scientific Research Institute for Optoelectronic Instrument Engineering”, Sosnovy Bor, 188540, Russian Federation, yuri@sbor.net
- Vladimir V. Stepanov** – PhD, senior researcher, leading researcher, PLC “Scientific Research Institute for Optoelectronic Instrument Engineering”, Sosnovy Bor, 188540, Russian Federation, Vladi_r@sbor.net