

УДК: 621.039

Особенности применения пространственных кондуктометрических датчиков при моделировании смешения потоков теплоносителя в элементах оборудования ядерных энергетических установок

Баринов А.А.¹, Дмитриев С.М.¹, Хробостов А.Е.¹, Главный В.Г.²

¹Нижегородский государственный технический университет им. Р.Е. Алексева,
ул. Минина, 24, 603950, г. Нижний Новгород, Россия

²Институт теплофизики им. С.С. Кутателадзе Сибирского отделения Российской академии наук,
пр. Академика Лаврентьева, 1, 630090, г. Новосибирск, Россия

Поступила 28.09.2016

Принята к печати 08.11.2016

Процессы смешения потоков с различной температурой и концентрацией растворенной примеси весьма распространены в оборудовании ядерных энергетических установок. В ряде случаев такие процессы значительно влияют на ресурс реакторной установки и ее поведение в переходных и аварийных режимах работы. Целью работы было создание измерительной системы и тестового экспериментального стенда, проведение первичных исследований, внедрение метода пространственной кондуктометрии в практику исследования турбулентных потоков теплоносителя.

В ходе работы создан измерительный комплекс, включая сами пространственные датчики, и экспериментальный стенд для проведения исследований; выполнены первичные тесты. Особое внимание уделено процедурам калибровки и методической отработке применения кондуктометрических датчиков при измерении характеристик турбулентных потоков теплоносителя. Исследования проводили методом электрически контрастного трассера при спутно-струйном течении в закрытом канале круглого поперечного сечения. В ходе измерений получали как осредненные, так и нестационарные реализации измерительного сигнала.

Выполненная обработка данных эксперимента показывает хорошее их согласование с данными, полученными при помощи измерительных систем, основанных на других физических принципах действия. Получены калибровочные зависимости, создана методическая база настройки и применения измерительных систем с пространственными кондуктометрическими датчиками.

Приобретенный опыт работы с пространственными кондуктометрами позволил сформулировать принципы проведения исследований на крупномасштабных моделях основного оборудования ядерных энергетических установок. Пространственные датчики сетчатой конструкции зарекомендовали себя как перспективный тип вихреразрешающих измерительных устройств.

Ключевые слова: измерительная система, кондуктометрия, ядерный реактор, гидродинамика теплоносителя, турбулентные потоки.

DOI: 10.21122/2220-9506-2016-7-3-247-255

Адрес для переписки:

Баринов А.А.
Нижегородский государственный технический университет им. Р.Е. Алексева, ул. Минина, 24, 603950, г. Нижний Новгород, Россия
e-mail: lxbarinov92@mail.ru

Address for correspondence:

Barinov A.A.
Nizhny Novgorod State Technical University n.a. R.E. Alekseev,
Minin str., 24, 603950, Nizhny Novgorod, Russia
e-mail: lxbarinov92@mail.ru

Для цитирования:

Баринов А.А., Дмитриев С.М., Хробостов А.Е., Главный В.Г.
Особенности применения пространственных кондуктометрических датчиков при моделировании смешения потоков теплоносителя в элементах оборудования ядерных энергетических установок.
Приборы и методы измерений.
2016. – Т. 7, № 3. – С. 247–255.

DOI: 110.21122/2220-9506-2016-7-3-247-255

For citation:

Barinov A.A., Dmitriev S.M., Khrobostov A.E., Glavny V.G.
[Application features of spatial conductometry sensors in modelling of coolant flow mixing in nuclear power unit equipment].
Pribory i metody izmerenij [Devices and Methods of Measurements].
2016, vol. 7, no. 3, pp. 247–255 (in Russian).

DOI: 10.21122/2220-9506-2016-7-3-247-255

Application features of spatial conductometry sensors in modelling of coolant flow mixing in nuclear power unit equipment

Barinov A.A.¹, Dmitriev S.M.¹, Khrobostov A.E.¹, Glavny V.G.²

¹Nizhny Novgorod State Technical University n.a. R.E. Alekseev,
Minin str., 24, 603950, Nizhny Novgorod, Russia

²S.S. Kutateladze Institute of Thermophysics, Siberian Division of the Russian Academy of Sciences,
Akademichan Lavrentiev Ave., 1, 630090, Novosibirsk, Russia

Received 28.09.2016

Accepted for publication 08.11.2016

Abstract

Coolant flow mixing processes with different temperatures and concentrations of diluted additives widely known in nuclear power units operation. In some cases these processes make essential impact on the resource and behavior of the nuclear unit during transient and emergency situations. The aim of the study was creation of measurement system and test facility to carry out basic tests and to embed spatial conductometry method in investigation practice of turbulent coolant flows.

In the course of investigation measurement system with sensors and experimental facility was designed, several first tests were carried out. A special attention was dedicated to calibration and clarification of conductometry sensor application methodologies in studies of turbulent flow characteristics. Investigations involved method of electrically contrast tracer jet with concurrent flow in closed channel of round cross-section. The measurements include both averaged and unsteady realizations of measurement signal.

Experimental data processing shows good agreement with other tests acquired from another measurement systems based on different physical principles. Calibration functions were acquired, methodical basis of spatial conductometry measurement system application was created.

Gathered experience of spatial sensor application made it possible to formulate the principles of further investigation that involve large-scale models of nuclear unit equipment. Spatial wire-mesh sensors proved to be a perspective type of eddy resolving measurement devices.

Keywords: measuring system, conductometry, nuclear reactor, coolant hydrodynamics, turbulent flows.

DOI: 10.21122/2220-9506-2016-7-3-247-255

Адрес для переписки:

Баринов А.А.
Нижегородский государственный технический университет им. Р.Е. Алексеева, ул. Минина, 24, 603950, г. Нижний Новгород, Россия
e-mail: lxbarinov92@mail.ru

Address for correspondence:

Barinov A.A.
Nizhny Novgorod State Technical University n.a. R.E. Alekseev,
Minin str., 24, 603950, Nizhny Novgorod, Russia
e-mail: lxbarinov92@mail.ru

Для цитирования:

Баринов А.А., Дмитриев С.М., Хробостов А.Е., Главный В.Г.
Особенности применения пространственных кондуктометрических датчиков при моделировании смешения потоков теплоносителя в элементах оборудования ядерных энергетических установок. Приборы и методы измерений. 2016. – Т. 7, № 3. – С. 247–255.

DOI: 110.21122/2220-9506-2016-7-3-247-255

For citation:

Barinov A.A., Dmitriev S.M., Khrobostov A.E., Glavny V.G.
[Application features of spatial conductometry sensors in modelling of coolant flow mixing in nuclear power unit equipment].
Pribory i metody izmerenij [Devices and Methods of Measurements]. 2016, vol. 7, no. 3, pp. 247–255 (in Russian).

DOI: 10.21122/2220-9506-2016-7-3-247-255

Введение

Современные исследования теплогидравлики внутриреакторных потоков теплоносителя являются частью расчетно-экспериментального обоснования конструкций оборудования ядерных энергетических установок. Несмотря на высокий уровень развития различных расчетных методов, экспериментальное исследование внутриреакторных теплогидравлических процессов также остается весьма актуальной задачей. Особенностью проведения экспериментальных исследований можно назвать изменение их направленности: традиционно эксперимент был предназначен для непосредственного получения значений параметров, участвующих в расчете, в то время как современный эксперимент зачастую ставится для подтверждения правильности работы той или иной расчетной модели или ее калибровки. Данное обстоятельство вызывает необходимость использования систем и методов измерений, обладающих высокой пространственно-временной разрешающей способностью. Обеспечение представительности экспериментов основывается при этом не только на характеристиках применяемых средств измерений, но также и на методах корректного переноса результатов с модельного на натуральный процесс (поскольку в реакторной технике большинство экспериментов проводится при значениях параметров отличных от натуральных). Одним из экспериментальных методов, позволяющих измерять локальные характеристики в турбулентных потоках теплоносителя, является метод кондуктометрии с использованием датчиков различной пространственной конфигурации. Разработанные измерительные системы, основанные на данном методе, распространены в основном за рубежом [1, 2]. При этом в литературе не удастся найти каких-либо подробных описаний конструкций, методов калибровки и обработки данных таких измерительных систем, а также необходимых динамических и метрологических характеристик. Кроме того, данный метод плохо адаптирован к проведению верификационных экспериментов по смешению внутриреакторных потоков теплоносителя.

Адаптация метода пространственной кондуктометрии к исследованию внутриреакторных процессов предполагает создание методик использования матричных кондуктометров в условиях характерной для реакторных установок геометрии, проведение тестовых экспериментов,

определение калибровочных зависимостей, необходимых для получения надежных результатов измерений. Для решения данных задач в НГТУ им. Р.Е. Алексеева был создан лабораторно-методический комплекс, включающий экспериментальный стенд, тестовые модели и кондуктометрическую измерительную систему с датчиками матричного типа.

Физические основы метода пространственной кондуктометрии

Метод пространственной кондуктометрии основан на регистрации пространственного распределения электрофизических свойств потока – удельной электрической проводимости и диэлектрической проницаемости. В качестве основного измерительного прибора в данном методе используются кондуктометрические датчики, которые могут иметь различную геометрическую конфигурацию чувствительной области. В данной работе исследовались датчики сетчатого типа.

Сетчатый датчик (СД) в простейшем случае представляет собой комбинацию двух наборов электродов-струн, лежащих в параллельных плоскостях, отстоящих на некотором расстоянии друг от друга (рисунок 1). Струны каждого слоя параллельны друг другу, в то время как сами слои повернуты на некоторый угол вокруг центральной оси датчика, совпадающей с осью изучаемого потока среды.

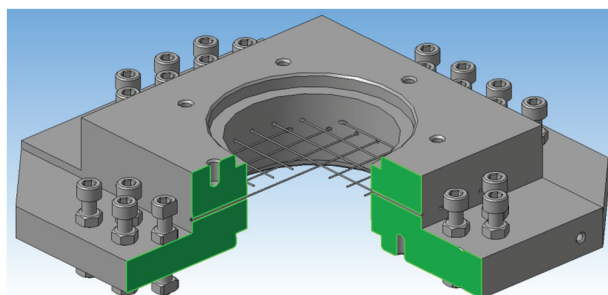


Рисунок 1 – Сетчатый кондуктометрический датчик с круглой проточной частью

Figure 1 – Conductive wire mesh sensor with round flow-through part

Таким образом, любые две струны соседних слоев представляют собой скрещивающиеся отрезки. Область, расположенная между струнами датчика в месте их видимого пересечения, образует кондуктометрическую ячейку, параметры

схемы замещения которой зависят от ряда факторов: геометрии ячейки, материалов струн, характеристик присутствующей в ячейке среды, параметров подаваемого и снимаемого с электродов ячейки измерительного сигнала. Совокупность кондуктометрических ячеек между электродами образует измерительную область СД. Данная конструкция дает возможность измерять электрохимические свойства среды, находящейся внутри измерительной области датчика, с высоким пространственным и временным разрешением.

Для жидкостей (в том числе для водных растворов диссоциирующих солей) характерно наличие проводимости, обусловленной движением ионных пар. Удельная проводимость при этом не зависит от частоты. Можно показать [2], что при частотах измерительного сигнала, ограниченных десятками МГц, комплексная диэлектрическая проницаемость может быть упрощенно записана в виде:

$$\varepsilon = \varepsilon - \phi \frac{\lambda}{\omega \varepsilon_0}, \quad (1)$$

где ε – член, характеризующий статическую относительную диэлектрическую проницаемость (иногда называемую диэлектрической константой); λ – статическая удельная электрическая проводимость, См/м; $\omega = 2\pi f$ – круговая частота измерительного сигнала, ε_0 – электрическая постоянная (8,85 пФ/м). Далее предполагается эквивалентная схема замещения измерительной ячейки на низких частотах в виде параллельно соединенных емкости и сопротивления, чья проводимость Y определяется выражением с учетом геометрического фактора ячейки k_g , 1/м:

$$Y = \frac{1}{k_g (\lambda + j\omega \mu_0 \mu)}. \quad (2)$$

Учитывая наличие активной и реактивной составляющих проводимости, можно записать выражения для проводимости G и емкости ячейки C на указанных частотах:

$$G = \frac{\lambda}{k_g}. \quad (3)$$

Для определения электрических параметров кондуктометрических ячеек привлекаются измерительные каскады на инвертирующих операционных усилителях (рисунок 2). В ходе первичной калибровки установлено, что для водных раство-

ров солей в низкочастотной области сигналов вкладом емкостной составляющей проводимости можно пренебречь. Поэтому определение статической удельной проводимости можно осуществлять измерением отклика измерительного каскада при должной балансировке цепи обратной связи.

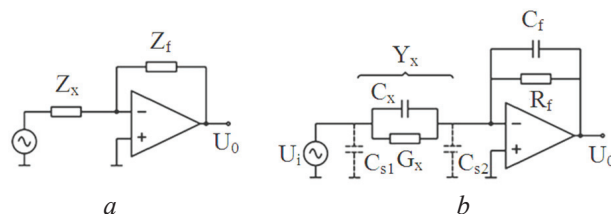


Рисунок 2 – Измерительный каскад на инвертирующем операционном усилителе: *a* – базовая схема; *b* – конфигурация для измерения импеданса емкостного типа; U_i – измерительный сигнал; U_o – измеряемый отклик звена; Z_x – исследуемый импеданс; Z_f – цепь обратной связи; C_{si} – паразитные емкости подводящих и отводящих проводников

Figure 2 – Measurement cascade based on OpAmp: *a* – basic circuit; *b* – configuration for measurement of capacitance-type impedance; U_i – measurement signal; U_o – measured cascade response; Z_x – impedance to measure; Z_f – feedback loop; C_{si} – parasitic capacitances of wires

Для проведения кондуктометрических исследований разработан и изготовлен тестовый вариант измерительной системы (рисунок 3) на основе универсального шасси сбора данных *Agilent 34980A*, включающего в себя модуль матричного коммутатора (для коммутации генерирующих и приемных электродов СД) и модуль АЦП (для регистрации показаний системы). К системе не предъявлялись высокие требования по пространственно-временной разрешающей способности, так как основным ее назначением служила отработка методик работы с СД, получение калибровочных зависимостей и первичных экспериментов.

В состав системы введен логарифмический детектор, преобразующий амплитуду переменного высокочастотного сигнала в постоянный уровень напряжения по логарифмическому закону, который затем измеряется модулем АЦП.

В качестве измерительного сигнала используется истинный синус (монократные колебания). Переменные резисторы дают возможность масштабирования уровня сигнала в зависимости от измеряемых уровней проводимости среды и применяемого типа датчика (конфигурации его измерительных ячеек).

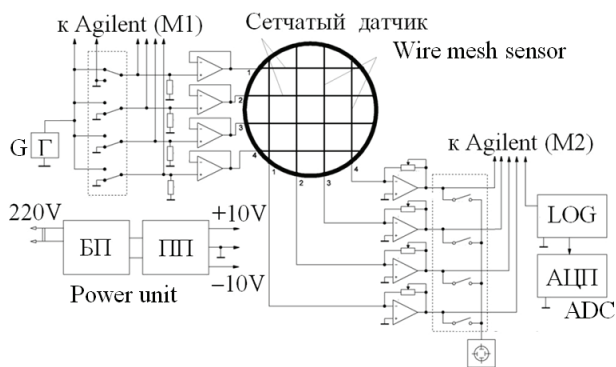


Рисунок 3 – Упрощенная схема системы измерения пространственного распределения удельной проводимости: Г – генератор; БП – блок питания; ПП – преобразователь питания; LOG – система логарифмического детектирования; АЦП – аналого-цифровой преобразователь; M1, M2 – матричные модули № 1, 2 Agilent 34980A

Figure 3 – Simplified block-diagram of spatial conductive measurement system: G – signal generator; Power unit – power source with voltage converter; LOG – system of logarithmic detection; ADC – analog to digital converter; M1, M2 – matrix commutative modules of Agilent 34980A

Для управления измерительной системой разработан программный комплекс «Кондуктометрия», представляющий собой компьютерный интерфейс для управления системой и мониторинга данных, получаемых с сетчатого датчика. В программном комплексе реализованы возможности построения распределения измеряемого сигнала, записи значений в файл, построения энергетических спектров, расчета автокорреляционных функций сигнала ячеек датчика во времени. Характеристики созданной системы сведены в таблицу.

Методика и результаты первичных тестов

Созданный тестовый измерительный комплекс позволил провести регистрацию пространственного поля статической удельной электропроводности в турбулентном потоке. Данная величина однозначно связана с содержанием, что дает возможность восстановить поле концентрации растворенной примеси. Стоит отметить, что при одинаковой удельной проводимости среды в сечении сетчатого датчика значения напряжения для разных измерительных ячеек существенно различаются. По этой причине возникает необходимость получения калибровочных зависимостей для пересчета измеренных значений напряжения в величину проводимости и

концентрации растворенной примеси для каждой измерительной ячейки.

Таблица / Table

Характеристики тестовой измерительной системы Testing measurement system capabilities

Параметр/Parameter	Значение/Value
Частота сигнала генератора Generator frequency	40 kHz
Вид сигнала генератора Generator signal type	$\sin(\omega t + \varphi)$
Амплитуда сигнала генератора Generator signal amplitude	1,0 V
Скорость опроса при опросе одного канала Scanning speed in one channel mode	770 Hz
Скорость опроса полного сечения датчика (8 × 8) в режиме «быстрого» опроса (1 замер на ячейку) Scanning speed in fast mode for the whole sensor (8 × 8 cells, 1 sample per cell)	1/3 fps кадр/сек
Разрешающая способность АЦП ADC resolution	0,1 mV
Напряжение питания каскадов системы Supply voltage of measurement cascades	±10 V
Рабочий диапазон по проводимости Resolved conductance range	20–2000 $\mu\text{S/cm}$

Экспериментальное применение метода матричной кондуктометрии основано на отслеживании динамики переноса электрически контрастного трассера в потоке. В качестве трассера использовался водный раствор соли NaCl; его кинематическая вязкость и плотность слабо зависят от содержания в широком диапазоне температур, что дает возможность считать вводимую примесь гидродинамически «пассивной».

Сильное размытие среды в поперечном сечении турбулентного потока обуславливает необходимость использования высокопроводящих растворов в качестве трассера [3]. Из условий обеспечения необходимой чувствительности измерительной системы были выбраны следующие значения удельной электрической проводимости сред: для основного потока – 450–600 мкСм/см; для трассера – до 20 000 мкСм/см.

Для проведения исследований создан экспериментальный стенд (рисунок 4), представляющий собой два независимых гидравлических контура, через которые прокачивается специально подготовленная вода [4].

Основными элементами гидравлического контура являются: экспериментальная модель, сетчатый датчик, ресивер, насосы, питательные баки, дренажный бак, трубопроводы и арматура. В состав стенда также входят описанный выше измерительный комплекс и блок управления.

Принудительная циркуляция среды в обоих контурах обеспечивается вихревыми насосами.

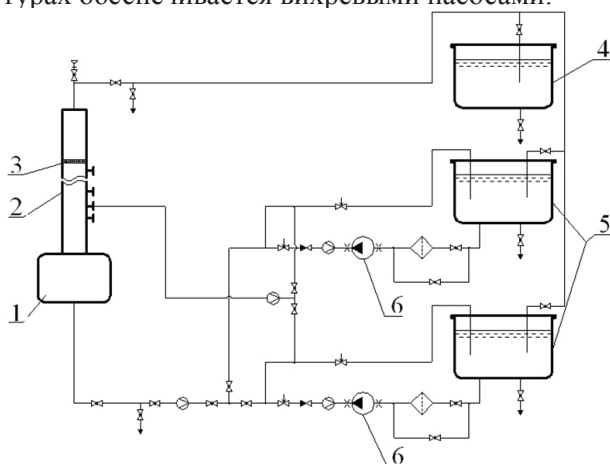


Рисунок 4 – Гидравлическая схема стенда: 1 – ресивер; 2 – экспериментальная модель; 3 – сетчатый датчик; 4 – дренажный бак; 5 – питательные баки; 6 – насосы

Figure 4 – Hydraulic schema of the circuit: 1 – receiver volume; 2 – experimental model; 3 – wire mesh sensor; 4 – drainage tank; 5 – feed tanks; 6 – pumps

Контроль параметров сред основного потока и трассера осуществлялся с помощью двуканального кондуктометра, позволяющего одновременно измерять проводимость и температуру.

Экспериментальная модель (рисунок 5) представляет собой канал круглого поперечного сечения с внутренним диаметром 60 мм.

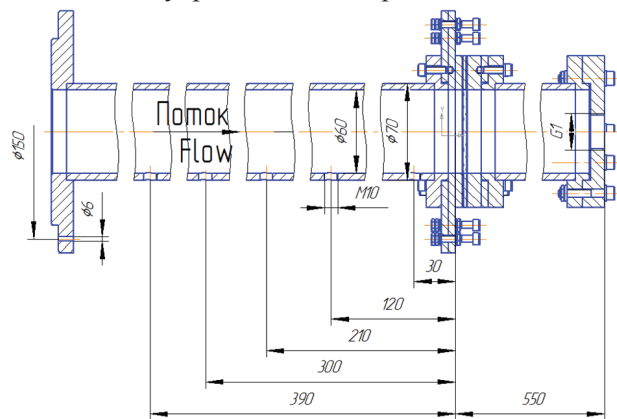


Рисунок 5 – Вертикальная экспериментальная модель в сборе с датчиком (повернута на 90° по часовой стрелке)

Figure 5 – Vertical experimental model in assembly with the wire mesh (rotated clockwise by 90°)

Длина модели выбрана с учетом протяженности участка гидродинамической стабилизации потока. Предусмотрена возможность подачи трассера на различных расстояниях от плоскости сетчатого датчика (30–390 мм).

Методика проведения исследований гидродинамических процессов заключалась в следующем: солевой трассер через инъекционный капилляр изокинетически подавался в центр канала соосно направлению потока. С помощью сетчатого датчика проводился замер проводимости по поперечному сечению потока при подаче солевого трассера на различном расстоянии до места установки датчика.

Перед началом экспериментов были проведены калибровочные замеры по определению точного вида зависимостей для пересчета измеряемого сигнала в величины проводимости и концентрации примеси. Кроме того, для учета существенной зависимости удельной проводимости раствора от температуры были получены поправочные зависимости приведения показаний системы к температуре калибровки.

В качестве величины, характеризующей концентрацию среды-трассера в ячейках датчика, использовалась безразмерная относительная концентрация – измерительный скаляр $\Phi_{i,j}$:

$$\Phi_{i,j} = \frac{c_{meas,i,j} - c_{bulk,i,j}}{c_{trace} - c_{bulk,i,j}}, \quad (5)$$

где $c_{meas,i,j}$ – измеренное значение концентрации соли в ячейке датчика i,j ; $c_{bulk,i,j}$ – показания фонового замера (без примеси) в той же ячейке; c_{trace} – концентрация примеси в среде, подаваемой в качестве трассера. На основе полученных данных строились картограммы и графики зависимости радиального распределения концентрации трассера от координаты впускного зонда.

Турбулентное движение жидкости сопровождается возникновением неупорядоченных турбулентных структур – вихрей. Статистическими характеристиками турбулентности являются средние масштабы вихревых структур и интенсивность турбулентных пульсаций [5]. Для их определения использовался частотно-энергетический спектр пульсаций, построенный на основе флуктуаций значений концентрации трассера.

В результате экспериментальных замеров при различных местах ввода трассера получены следующие данные:

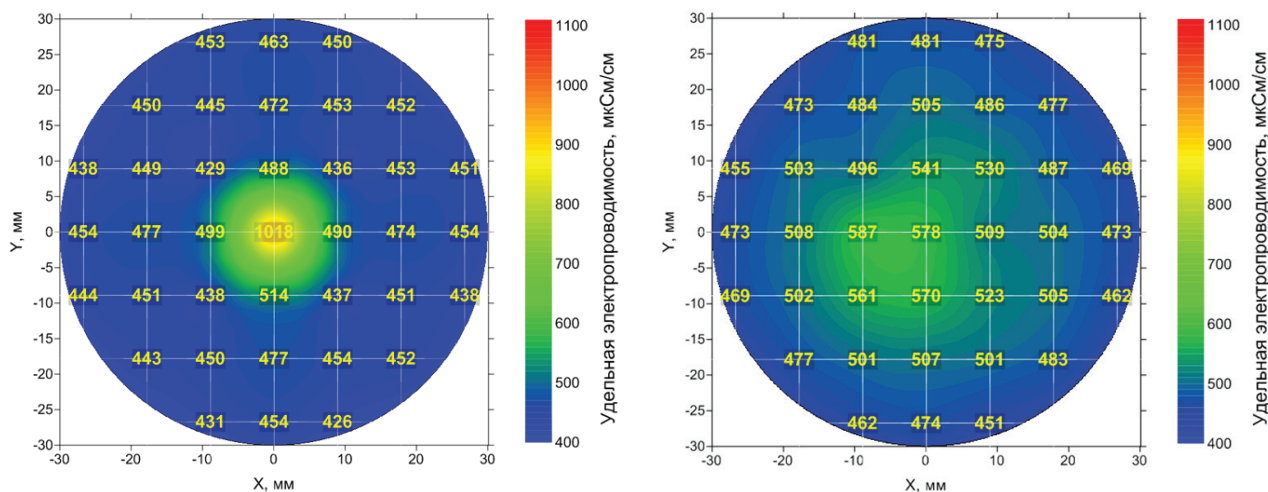
- произведена регистрация временных реализаций измерительного скаляра от времени для всех ячеек датчика при различных расстояниях от подачи солевого трассера до места установки сетчатого датчика. Из полученных зависимостей определялись средние по времени значения, а также пульсационные составляющие измерительного скаляра для каждой ячейки сетчатого датчика. Усредненные значения использовались

для построения распределений измерительного скаляра, а на основе пульсационных составляющих строились частотно-энергетические спектры сигналов;

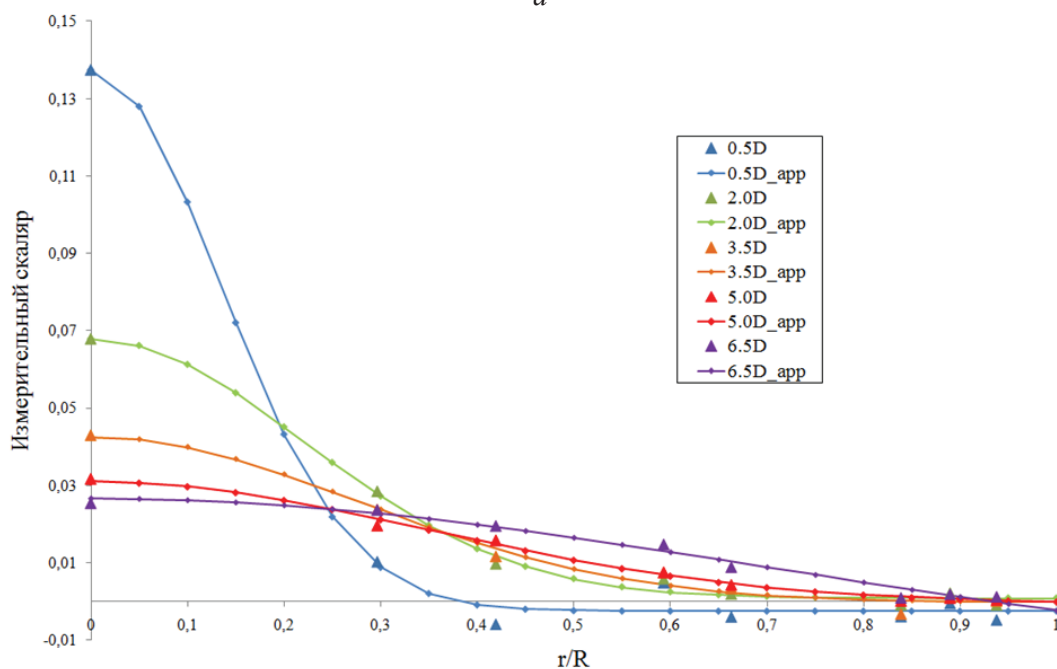
– построены распределения (картограммы) измерительного скаляра (5) по сечению экспериментальной модели при различных положениях

инжекционного капилляра, позволяющие судить о наличии характерного для турбулентного потока размытия трассера с увеличением расстояния от точки подачи;

– построены графики и картограммы радиальной дисперсии трассера для характерных сечений экспериментальной модели (рисунок 6);



a



b

Рисунок 6 – Дисперсия примеси в турбулентном потоке: *a* – картограммы интерполированного осредненного распределения проводимости в сечениях $0,5D$ и $5D$ от места впуска трассера; *b* – осредненные графики распределения измерительного скаляра и аппроксимации (на рисунке «app») функцией Гаусса (6); D – гидравлический диаметр канала; r/R – относительное расстояние по радиусу канала

Figure 6 – Dispersion of tracer in turbulent flow: *a* – interpolation plot of mixing scalar averaged distribution in sections $0,5D$ and $5D$ from tracer injection; *b* – averaged distribution profiles and their fits (at the figure «app») by Gauss function (6); D – hydrolic diameter of channel; r/R – relative radial distance

– наилучшим образом полученные результаты аппроксимируются кривой, близкой по форме к графику функции Гаусса вида:

$$\varphi(\rho) = c_1 \cdot e^{-\frac{(\rho - \langle \rho \rangle)^2}{2\langle \rho^2 \rangle}} + c_2, \quad (6)$$

где $\varphi(\rho)$ – безразмерный измерительный скаляр (5); ρ – относительное расстояние; c_1, c_2 – коэффициенты распределения. Форма графика согласуется с теорией Тейлора, согласно которой распределение частиц трассера в спутном турбулентном потоке подчиняется модели «случайного блуждания» [6–8];

– диффузия трассера из зоны подачи (оси потока) вызывает снижение концентрации примеси в центральной ячейке и увеличение ее в периферийных ячейках по мере движения вниз по потоку;

– частотный анализ реализаций сигнала позволяет выделить диапазон волновых чисел основных энергонесущих вихрей: $k = 20\text{--}75 \text{ м}^{-1}$, что соответствует размерам 13–50 мм). Полученная оценка размера крупных вихрей в потоке соответствует порядку характерного размера течения, т.е. диаметра гидравлического канала (60 мм).

Заключение

Создан экспериментальный стенд для исследования гидродинамики теплоносителя при помощи метода матричной кондуктометрии, включая тестовый кондуктометрический датчик, экспериментальную модель, измерительную систему, программный комплекс *WMS_Pro*.

Разработаны методики проведения исследований, включая методику работы на экспериментальном стенде, методику обработки первичных данных эксперимента, методики калибровки датчика и приведения показаний к необходимому уровню температуры, методики получения спектральных характеристик регистрируемого сигнала.

Проведено исследование характерных особенностей турбулентного потока жидкости в экспериментальной модели при помощи метода матричной кондуктометрии. Получено хорошее согласие полученных оценок осредненных характеристик потока с данными других исследователей.

Выполнены замеры по определению характеристик турбулентных вихревых структур. Обработка результатов данных замеров позволила весьма достоверно оценить временные и геометрические ($k = 20\text{--}75 \text{ м}^{-1}$) масштабы вихрей, рас-

пределения спектральной плотности энергии турбулентности в ядре потока.

Приобретенный опыт работы с пространственными кондуктометрами позволил сформулировать принципы проведения исследований на крупномасштабных моделях основного оборудования ядерных энергетических установок. Пространственные датчики сетчатой конструкции зарекомендовали себя как перспективный тип вихреразрешающих измерительных устройств.

В настоящее время совместными усилиями НГТУ им. Р.Е. Алексеева, ИТ СО РАН им. С.С. Кутателадзе и АО «ОКБМ Африкантов» создана и проходит стадию опытной эксплуатации бытродействующая измерительная система ЛАД-36, позволяющая производить параллельную регистрацию сигналов с частотой до 1,8 МГц на 36 каналах. Промышленную апробацию данная измерительная система будет проходить на верификационном исследовательском стенде по изучению смешения неизотермических потоков в НГТУ им. Р.Е. Алексеева. Результаты, полученные в ходе экспериментов, будут положены в обоснование расчетных моделей и продление ресурса парогенераторов РУ РИТМ-200 нового универсального атомного ледокола.

Благодарности

Работа выполнена при поддержке Министерства образования и науки Российской Федерации в рамках договора № 02.G25.31.0124 от 3 декабря 2014 г. (в соответствии с постановлением Правительства Российской Федерации от 9 апреля 2010 г. № 218).

Список использованных источников

1. *Velasco, H.F. Rodrigues* Application of wire mesh sensors in multiphase flows / H.F. Velasco, O.M.H. Pena // Flow measurement and instrumentation. – 2015. – Vol. 45 – P. 255–273.
2. *Da Silva, M.J.* Impedance sensors for fast multiphase flow measurement and imaging : Ph.D. dissertation / M.J. Da Silva. – Technische Universität Dresden, 2008.
3. *Ylonen, A.* Single-phase crossmixing measurements in a 4 × 4 rod bundle / A. Ylonen, W.M. Bissels, H.M. Prasser // Nuclear Engineering and Design. – 2011. – Vol. 241, P. 84–93.
4. Внедрение метода матричной кондуктометрии в исследование гидродинамических процессов течения теплоносителя в оборудовании ЯЭУ / А.А. Баринов

[и др.] // Труды НГТУ. – Н. Новгород, 2015. – № 1. – С. 139–145.

5. Вохник, О.М. Моделирование и обработка стохастических сигналов и структур / О.М. Вохник [и др.]. – М. : Университетская книга, 2012. – 81 с.

6. Taylor, G. The dispersion of matter in turbulent flow through a pipe / G. Taylor // Proceedings of the Royal Society of London. – 1954. – P. 446–468.

7. Полунин, М.А. Осесимметричная турбулентная струя в спутном потоке / М.А. Полунин // Научные проблемы транспорта Сибири и Дальнего Востока. – 2009. – № 1. – С. 170–171.

8. Развитие стендовой базы НГТУ им. Р.Е. Алексеева для верификации CFD программ / С.М. Дмитриев [и др.] // Сборник трудов НТС «Проблемы верификации и применения CFD-кодов в атомной энергетике». – Н. Новгород, 2016. – С. 17–18.

Acknowledgments

The work was carried out with the support of the Ministry of Education and Science of the Russian Federation within the bounds of contract № 02.G25.31.0124 of 03.12.2014 (in acceptance with the Russian Government decree of 09.04.2010 № 218).

References

1. Velasco H.F., Pena O.M.H. Rodrigues Application of wire mesh sensors in multiphase flows. *Flow*

measurement and instrumentation, 2015, no. 45, pp. 255–273. doi: 10.1016/j.flowmeasinst.2015.06.024

2. Da Silva M.J. Impedance sensors for fast multiphase flow measurement and imaging. Ph.D. dissertation. Technische Universität Dresden Publ., 2008.

3. Ylonen A., Bissels W.M., Prasser H.M. Single-phase crossmixing measurements in a 4 × 4 rod bundle. *Nuclear Engineering and Design*, 2011, no. 241, pp. 84–93. doi: 10.1016/j.nucengdes.2011.04.014

4. Barinov A.A. [et al.] [Introduction of matrix conductometry method for investigation of hydrodynamical processes in nuclear reactor equipment]. *Trudy NGTU*, N. Novgorod Publ., 2015, no. 1, pp. 139–145 (in Russian).

5. Vokhnik O.M. [et al.] *Modelirovaniye i obrabotka stokhasticheskikh signalov i struktur* [Modeling and processing of stochastic signals and structures]. Moscow, Universitetskaya kniga Publ., 2012, 81 p. (in Russian).

6. Taylor G. The dispersion of matter in turbulent flow through a pipe. *Proceedings of the Royal Society of London*, 1954, pp. 446–468.

doi: 10.1098/rspa.1954.0130

7. Polunin M.A. Axisymmetrical turbulent jet in adjacent flow. *Scientific transport problems of Siberia and Far East*, 2009, no. 1, pp. 170–171 (in Russian).

8. Dmitriev S.M. [et al.] [Development of experimental facilities at NNSTU n.a. R.E. Alekseev for verification of CFD programs]. *Proceedings of scientific and technical seminar “Problems of verification and application of CFD-codes in nuclear engineering”*, N. Novgorod Publ., 2016, pp. 17–18 (in Russian).