

SVEUČILIŠTE U ZAGREBU  
FAKULTET STROJARSTVA I BRODOGRADNJE

# **DIPLOMSKI RAD**

**Dominik Nujić**

Zagreb, 2017.

SVEUČILIŠTE U ZAGREBU  
FAKULTET STROJARSTVA I BRODOGRADNJE

# **DIPLOMSKI RAD**

Mentor:

Prof. dr. sc. Milan Kostelac, dipl. ing.

Student:

Dominik Nujić

Zagreb, 2017.

Izjavljujem da sam ovaj rad izradio samostalno koristeći znanja stečena tijekom studija i navedenu literaturu.

Zahvaljujem se izv. prof. dr. sc. Milanu Kostelcu, dipl. ing., na stručnoj pomoći, pomoći pri prikupljanju literature, savjetima i uputama pri izradi rada te svima ostalima koji su na bilo koji način doprinijeli izradi istoga.

Dominik Nujić



SVEUČILIŠTE U ZAGREBU  
**FAKULTET STROJARSTVA I BRODOGRADNJE**



Središnje povjerenstvo za završne i diplomske ispite  
Povjerenstvo za diplomske ispite studija strojarstva za smjerove:  
procesno-energetski, konstrukcijski, brodstrojarski i inženjersko modeliranje i računalne simulacije

Sveučilište u Zagrebu	
Fakultet strojarstva i brodogradnje	
Datum	Prilog
Klasa:	
Ur. broj:	

## DIPLOMSKI ZADATAK

Student: **Dominik Nujčić** Mat. br.:0035187109

Naslov rada na hrvatskom jeziku: **CNC glodalica za izrezivanje formi iz pločastog materijala**

Naslov rada na engleskom jeziku: **CNC Milling Machine for Sheetmetal cutting**

Opis zadatka:

Završni interijerski radovi u ugostiteljskim objektima izvode se gipsanim pločama. Ručno izrezivanje složenih formi i otvora zbog netočnosti ima za posljedicu dosta ručnog rada na popravkama i korekcijama grešaka. Kako su arhitektonske forme sve kompleksnije javlja se potreba za točnijim predoblikovanjem, čime se znatno skraćuje izrada interijera. Izrezivanje 2D forme izvodi se na CNC portalnoj glodalici iz pločastog materijala – gipsane ploče, stirodur, šper ploče i dr.

Zadano je:

- radna površina stroja: 2000 x 1300 mm;
- maksimalna debljina obradka: 100 mm;
- sustav stezanja obradka: ploča s T-utorima / stezanje podtlakom;
- pogonski motori posmičnih osi: koračni motori;
- sustav stezanja alata: steznom čahurom;

U radu je potrebno:

1. izvršiti dimenzioniranje svih elemenata stroja;
2. izraditi sklopni crteže CNC portalne glodalice;
3. izraditi radioničku dokumentaciju u dogovoru s mentorom

U radu je potrebno navesti korištenu literaturu i eventualno dobivenu pomoć.

Zadatak zadan:

11. svibnja 2017.

Rok predaje rada:

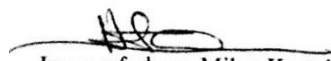
13. srpnja 2017.


Predviđeni datum obrane:

19., 20. i 21. srpnja 2017.

Zadatak zadao:

Predsjednica Povjerenstva:

  
Izv. prof. dr.sc. Milan Kostelac

  
Prof. dr. sc. Tanja Jurčević Lulić

## SADRŽAJ

SADRŽAJ .....	I
POPIS SLIKA .....	III
POPIS TABLICA.....	VI
POPIS TEHNIČKE DOKUMENTACIJE .....	VII
POPIS OZNAKA .....	VIII
SAŽETAK.....	X
SUMMARY .....	XI
1. UVOD .....	1
1.1. POVIJEST CNC ALATNIH STROJEVA .....	1
1.2. OBRADA MATERIJALA ODVAJANJEM ČESTICA – GLODANJE [7].....	5
2. KOMERCIJALNE IZVEDBE CNC GLODALICA.....	11
3. MEHANIČKA STRUKTURA CNC GLODALICE .....	16
3.1. SUSTAV LINEARNOG GIBANJA .....	16
3.1.1. Sustav za linearno vođenje .....	17
3.1.2. Sustav za linearni prijenos pomaka .....	19
3.1.3. Elektromotori .....	24
3.1.4. Obradna glava .....	28
4. KONSTRUIRANJE TROOSNE CNC PORTALNE GLODALICE.....	30
4.1. PRORAČUN KUGLIČNIH NAVOJNIH VRETENA .....	30
4.1.1. Proračun kugličnog navojnog vretena X osi .....	31
4.1.2. Proračun kugličnog navojnog vretena Y osi .....	39
4.1.3. Proračun kugličnog navojnog vretena Z osi.....	46
4.2. IZBOR LEŽAJA I STANDARDNIH LEŽAJNIH JEDINICA ZA X, Y I Z OS .....	53
4.3. PRORAČUN I IZBOR LINEARNIH PROFILNIH VODILICA .....	55
4.3.1. Proračun linearnih profilnih vodilica X osi.....	57

---

4.3.2. Proračun linearnih profilnih vodilica Y osi.....	61
4.3.3. Proračun linearnih profilnih vodilica Z osi .....	66
4.4. IZVEDBA KONSTRUKCIJE.....	71
5. ANALIZA KONSTRUKCIJE .....	82
5.1. MKE PRORAČUN MOSNOG PORTALA.....	82
5.1.1. MKE proračun u smjeru Z osi.....	83
5.1.2. MKE proračun u smjeru X osi .....	92
5.2. RAČUNALNA MKE ANALIZA .....	95
6. ZAKLJUČAK .....	100
LITERATURA.....	101
PRILOZI.....	102

## POPIS SLIKA

Slika 1	Prvi numerički upravljani alatni stroj .....	2
Slika 2	Moderni obradni centar .....	3
Slika 3	Prva NC glodalica u Prvomajskoj .....	5
Slika 4	Prva izrađena NC glodalica u Prvomajskoj .....	5
Slika 5	Shematski prikaz gibanja kod glodanja .....	6
Slika 6	Parametri zahvata kod glodanja.....	9
Slika 7	Sile kod glodanja .....	9
Slika 8	Stolna CNC glodalica .....	14
Slika 9	Velika CNC glodalica.....	14
Slika 10	Glavne komponente CNC glodalice .....	16
Slika 11	Linearne vodilice okruglog profila s kugličnim linearnim ležajevima.....	17
Slika 12	Profilne vodilice s linearnim kolicima.....	18
Slika 13	V tip linearnih vodilica .....	18
Slika 14	Trapezno vreteno .....	19
Slika 15	Veliki i mali promjer trapeznog vretena.....	19
Slika 16	Desnovojni i lijevovojni navoj .....	20
Slika 17	Korak trapeznog navoja.....	20
Slika 18	Kuglično vreteno .....	21
Slika 19	Princip rada kugličnog vretena .....	21
Slika 20	Zupčasta letva .....	22
Slika 21	Prijenos preko zupčastog remena .....	23
Slika 22	Koračni i servo motor .....	24
Slika 23	Dijagram okretnog momenta i brzine .....	25
Slika 24	Obradna glava.....	29
Slika 25	VFD obradna glava.....	29
Slika 26	Dijagram dinamičkih opterećenja [14] .....	30
Slika 27	Dijagrami $n-q$ i $F-q$ režima rada X osi .....	31
Slika 28	Korekcijski faktor uležištenja krajeva .....	34
Slika 29	Korekcijski faktor tipa ležaja i uležištenja krajeva.....	35

---

Slika 30	Mehanizam gibanja vretena.....	36
Slika 31	Koračni motor ST6018M2008.....	38
Slika 32	Karakteristike motora ST6018M2008.....	38
Slika 33	Dijagrami $n-q$ i $F-q$ režima rada Y osi.....	39
Slika 34	Korekcijski faktor uležištenja krajeva.....	42
Slika 35	Korekcijski faktor tipa ležaja i uležištenja krajeva.....	43
Slika 36	Koračni motor ST6018K2008.....	45
Slika 37	Karakteristike motora ST6018K2008.....	45
Slika 38	Dijagrami $n-q$ i $F-q$ režima rada Z osi.....	46
Slika 39	Korekcijski faktor uležištenja krajeva.....	49
Slika 40	Korekcijski faktor tipa ležaja i uležištenja krajeva.....	50
Slika 41	Koračni motor ST5918X1008.....	52
Slika 42	Karakteristike motora ST5918X1008.....	52
Slika 43	Tipovi standardnih ležajnih jedinica.....	53
Slika 44	<i>Igus drylin</i> ® serija linearnih profilnih vodilica.....	55
Slika 45	Usporedba raspodjele sile kod kugličnih linearnih vodilica i <i>Igus drylin</i> ® vodilica.....	56
Slika 46	Dijagrami rasta buke s povećanjem brzine.....	56
Slika 47	Opterećenje vodilica X osi.....	57
Slika 48	Smjer djelovanja sila na klizač vodilice.....	59
Slika 49	Dimenzije tračnice vodilice TK-01-30.....	60
Slika 50	Dimenzije klizača vodilice TK-01-30.....	60
Slika 51	Opretećenja vodilice Y osi.....	61
Slika 52	Smjer djelovanja sila na klizač vodilice.....	64
Slika 53	Dimenzije tračnice vodilice TK-01-25.....	64
Slika 54	Dimenzije klizača vodilice TK-01-25.....	65
Slika 55	Opretećenja vodilice Z osi.....	66
Slika 56	Smjer djelovanja sila na klizač vodilice.....	69
Slika 57	Dimenzije tračnice vodilice TK-01-20.....	69
Slika 58	Dimenzije klizača vodilice TK-01-20.....	70
Slika 59	Standardni aluminijski profili.....	71



---

Slika 60	Izvedba uležištenja vodilica X osi .....	72
Slika 61	Izvedba uležištenja standardnih ležajnih jedinica i vretena X osi .....	72
Slika 62	Izvedba konstrukcije X osi .....	73
Slika 63	Izvedba uležištenja vodilica Y osi .....	74
Slika 64	Izvedba konstrukcije Y osi .....	75
Slika 65	Izvedba uležištenja vodilica Z osi .....	75
Slika 66	Izvedba uležištenja standardnih ležajnih jedinica i vretena Z osi.....	76
Slika 67	Izvedba konstrukcije Z osi.....	76
Slika 68	Fleksibilna spojka .....	77
Slika 69	Izvedba spoja koračnog motora i vretena Z osi .....	77
Slika 70	Princip rada vakuumske generatora .....	78
Slika 71	Generator vakuuma VN-20-H-T6-PQ4-VQ5-RQ2 .....	79
Slika 72	Donja vakuum ploča .....	80
Slika 73	Gornja vakuum ploča.....	80
Slika 74	Konačna izvedba CNC glodalice.....	81
Slika 75	Globalni i lokalni stupnjevi slobode – diskretizirani model 1 .....	83
Slika 76	Element 1 .....	85
Slika 77	Element 2 .....	86
Slika 78	Element 3 .....	87
Slika 79	Globalni i lokalni stupnjevi slobode – diskretizirani model 2.....	92
Slika 80	Prikaz zadane mreže konačnih elemenata, opterećenja i uklještenja portala ...	95
Slika 81	Progibi u čvorovima donjeg nosača i vodilice.....	96
Slika 82	Naprezanje u čvorovima donjeg nosača i vodilice .....	97
Slika 83	Deformirani oblik portala CNC glodalice .....	98
Slika 84	Prednji i bočni prikaz deformiranog oblika portala CNC glodalice .....	98

## POPIS TABLICA

Tablica 1.1	Primjeri alata za glodanje [8].....	8
Tablica 3.1	Glavne razlike između koračnih i servo motora .....	26
Tablica 4.1	Pretpostavljena dinamička opterećenja kugličnog navojnog vretena X osi .....	31
Tablica 4.2	Pretpostavljena dinamička opterećenja kugličnog navojnog vretena Y osi .....	39
Tablica 4.3	Pretpostavljena dinamička opterećenja kugličnog navojnog vretena Z osi.....	46
Tablica 4.4	Standardne ležajne jedinice pogonskog kraja vretena .....	54
Tablica 4.5	Standardne ležajne jedinice podržanog kraja vretena.....	54
Tablica 4.6	Karakteristike linearne profilne vodilice TK-01-30 .....	59
Tablica 4.7	Karakteristike linearne profilne vodilice TK-01-25 .....	64
Tablica 4.8	Karakteristike linearne profilne vodilice TK-01-20 .....	69
Tablica 5.1	Globalni i lokalni stupnjevi slobode gibanja za 3 elementa .....	84
Tablica 5.2	Tablica usporedbe rezultata Z osi .....	99
Tablica 5.3	Tablica usporedbe rezultata X osi .....	99
Tablica 5.4	Tablica usporedbe reakcijskih sila u uklještenju .....	99

**POPIS TEHNIČKE DOKUMENTACIJE**

CNC-2017-00	Troosna CNC glodalica
CNC-2017-01	Sklop X osi
CNC-2017-02	Sklop Y osi
CNC-2017-03	Sklop Z osi
CNC-2017-04	Prednja ploča stola
CNC-2017-05	Zadnja ploča stola
CNC-2017-06	Nosiva ploča vodilica X osi
CNC-2017-07	Produžeci nosači motora X osi
CNC-2017-08	Nosiva ploča vodilica Y osi
CNC-2017-09	Ploča za ojačanje mosta
CNC-2017-10	Nosiva ploča portala
CNC-2017-11	Produžeci nosači motora Y osi
CNC-2017-12	Kućište matice vretena 20x05
CNC-2017-13	Kućište matice vretena 12x03
CNC-2017-14	Ploča 210x320
CNC-2017-15	Ploča 220x270
CNC-2017-16	Ploča 210x70
CNC-2017-17	Produžeci nosači motora Z osi
CNC-2017-18	Kućište matice vretena 16x05

## POPIS OZNAKA

Oznaka	Jedinica	Opis
$v_c$	[m/s]	obodna brzina glodala
$v_f$	[m/s]	posmična brzina obratka
$d$	[m]	promjer glodala
$n$	$s^{-1}$	broj okretaja glodala
$z$		broj zubi glodala
$f$	[m/okr]	posmak za jedan okretaj glodala
$f_z$	[m/z]	posmak na jedan zub
$a$	[m]	dubina glodanja
$F$	[N]	silna rezanja
$n$	[ $\text{min}^{-1}$ ]	broj okretaja vretena
$q$	[%]	postotak vremenskog opterećenja
$F_m$	[N]	prosječno opterećenje stroja
$n_m$	[ $\text{min}^{-1}$ ]	prosječna brzina rada stroja
$f_n$		faktor iskoristivosti kugličnog navojnog vretena
$L$	[okretaja]	vijek trajanja
$L_h$	[h]	vijek trajanja u satima
$d_o$	[mm]	promjer vretena
$P_h$	[mm]	korak vretena
$l$	[mm]	radni hod vretena
$C_a$	[N]	dinamička nosivost vretena
$C_{0a}$	[N]	statička nosivost vretena
$K$	[N/ $\mu\text{m}$ ]	krutost vretena
$n_{kr}$	[ $\text{min}^{-1}$ ]	kritična brzina vrtnje vretena
$n_{kr,dop}$	[ $\text{min}^{-1}$ ]	dopuštena brzina vrtnje vretena
$d_m$	[mm]	prosječni promjer navoja vretena
$d_k$	[mm]	promjer jezgre vretena
$f_{kr}$		korekcijski faktor uležištenja vretena
$f_k$		korekcijski faktor tipa ležaja i uležištenja vretena

---

$F_{kn}$	[N]	kritična sila izvijanja
$F_{kn,dop}$	[N]	dopuštena sila izvijanja
$\eta_t$		teorijska iskoristivost vretena
$\eta$		praktična iskoristivost vretena
$d_o$	[mm]	preporučena vrijednost kružnice kuglica
$M_2$	[N/m]	moment pogona potreban za najopterećeniji režim rada
$M$	[N/m]	ukupan potreban moment pogona za vrijeme rada
$\mu_{vod}$		faktor trenja
$F_{pren}$	[N]	sila prednaprezanja vretena
$g$	[m/s]	akceleracija sile teže
$m$	[kg]	masa
$G_p$	[N]	težina portala
$P$	[N]	radijalno opterećenje vodilice
$P_t$	[N]	lateralno opterećenje vodilice
$\mathbf{k}$	[N/mm]	matrica krutosti konačnog elementa
$\mathbf{K}$	[N/mm]	globalna matrica krutosti
$I$	[mm <sup>4</sup> ]	moment tromosti
$W$	[mm <sup>3</sup> ]	moment otpora
$\mathbf{v}$		vektor stupnjeva slobode konačnog elementa
$\mathbf{V}$		vektor globalnih stupnjeva slobode
$\mathbf{R}$		globalni vektor ukupnih čvornih opterećenja
$\mathbf{D}$		matrica elastičnosti
$\mathbf{B}$		matrica međusobne ovisnosti deformacije u elementu i pomaka u čvorovima

## SAŽETAK

U ovom radu ukratko su prikazani povijesni razvoj CNC alatnih strojeva, osnove obrade odvajanjem čestica odnosno glodanje, prednosti komercijalnih CNC alatnih strojeva u odnosu na konvencijalne alatne strojeve te osnovna mehanička struktura potrebna za uspješno projektiranje takvoga stroja. Prezentirana je izvedba troosne portalne CNC glodalice velikih dimenzija predviđene za izrezivanje formi iz pločastog materijala. Pokrivena su sva područja kod konstruiranja jednog ovakvog stroja. Prikazani su postupci odabira potrebnih mehaničkih komponenti kao i sam postupak konstruiranja kompletnog stroja. Stroj je u radu podijeljen na 3 glavna podsklopa (X, Y i Z os) koji su zasebno, ovisno jedni o drugima, proračunati i konstruirani. Izrađeni su CAD modeli i potrebna dokumentacija. U sklopu rada izvršen je proračun najopterećenijeg dijela stroja metodom konačnih elemenata, a provedena je i analiza u dostupnom računalnom programu. Na temelju dobivenih proračunskih i računalnih rezultata provjerena je točnost postupaka i rezultata.

Za proračun mehaničkih komponenti i konstrukcije portalne CNC glodalice, izradu skica te izradu CAD modela i tehničke dokumentacije korišteni su programi *SolidWorks*, *MatLab*, *CorelDraw*, *AutoCAD*.

Ključne riječi: *CNC, glodanje, linearno gibanje, linearno vođenje, motori, obradna glava, troosna portalna glodalica, MKE analiza, proračun vodilica, proračun vretena, proračun koračnih motora, simulacija opterećenja, deformacije, progibi, opterećenja*

## SUMMARY

This paper presents a brief overview of the historical development of CNC machine tools, the basis of milling, the advantages of commercial CNC machine tools compared to conventional machine tools and the basic mechanical structure required for successful design of such machine. Designing procedure of a three-axis portal CNC milling machine of large dimensions for sheer metal cutting is presented. All areas are covered for designing such a machine. The procedures for selecting the required mechanical components as well as the procedure for the complete machine design are shown. The machine is divided into 3 main sub-groups (X, Y and Z axis), which are, depending on each other, calculated and designed. CAD models and required technical documentation have been developed. As part of the work, the analysis of the most loaded part of the machine was performed by the finite element method and an analysis was made in the available computer program. Based on the results, the accuracy of the procedures and the results were verified.

SolidWorks, MatLab, CorelDraw and AutoCAD softwares were used for calculating the mechanical components and design of the portal CNC milling machine, drafting, CAD modeling and technical documentation.

*Key words: CNC, milling, linear guide, linear motion, ball screws, motors, spindle head, three-axis portal milling machine, FEM analysis, ball screws calculation, linear guide calculation, stepper motor calculation, load simulation, deformation, displacement, loads*

## 1. UVOD

Suvremena industrijska proizvodnja zahtijeva neprekidno inoviranje i nadograđivanje proizvodnih procesa, sustava, tehnologija i kvalitete rada. Osnovne podloge za razvoj suvremene industrijske proizvodnje su nove proizvodne tehnologije i tehnike, brži razvoj proizvoda, informacijske tehnologije, fleksibilnost i suvremeni proizvodni sustavi s ciljem postizanja konkurentne prednosti te smanjenja troškova proizvodnje. Stoga računala danas predstavljaju osnovu svih inženjerskih projekata.

Računalom numerički upravljani alatni stroj, odnosno engl. *Computer Numerical Control (CNC)*, nadogradnja je na stariju verziju numerički upravljanog alatnog stroja (engl. *Numerical Control, NC*). CNC strojevi predstavljaju automatizirane alatne strojeve čije upravljanje proizlazi iz niza kodiranih naredbi koje se sastoje od brojeva, određenih slova abecede te simbola koje jedinica za kontrolu strojeva može razumjeti. Te se naredbe pišu logičkim redoslijedom u unaprijed standardiziranom obliku. Skup svih naredbi potrebnih da bi se provela određena obrada na izratku naziva se CNC program. [1]

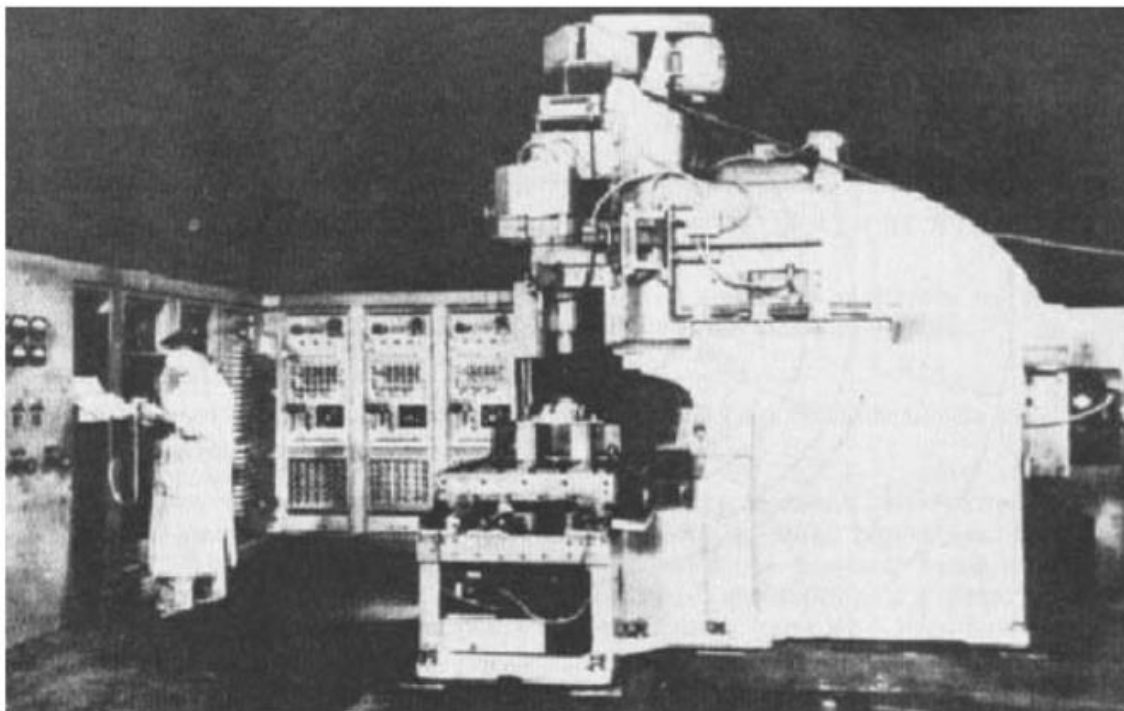
U suvremenom CNC sustavu, tzv. „end-to-end“ konstrukcija izratka visoko je automatizirana ujedinjujući funkcije konstrukcije i proizvodnje. Koristeći CAD/CAM (engl. *Computer Aided Design/Computer Aided Manufacture*) programe, u kojima se već prilikom konstruiranja analizira i proizvodnja, odmah se izrađuje i program obrade na CNC stroju. Računalno povezivanje svih funkcija proizvodnje (engl. *Computer Integrated Manufacturing, CIM*) omogućuje razvoj automatizirane tvornice. [2]

### 1.1. Povijest CNC alatnih strojeva

Osnove numeričkog upravljanja postavio je 1947. godine John T. Parsons. Uporabom bušene trake upravljao je pozicijom alata pri izradi lopatica helikopterskog propelera. Prepoznavši kvalitete Parsonsovog rada i mogućnosti velikog unapređenja sklopljen je trostrani sporazumni ugovor između MIT (*Massachusetts Institut Of Technology*) znanstvenika, Parsonsa i Ratnog zrakoplovstva SAD-a s početkom rada u lipnju 1949.



Tako je početkom pedesetih godina napravljen prvi numerički upravljani alatni stroj [Slika 1] koji je predstavljao veliki napredak u industriji. [3] U tom je trenutku čovjeka, koji je do tada radio na stroju, zamijenila upravljačka jedinica u koju se program unosio preko bušene trake.



**Slika 1 Prvi numerički upravljani alatni stroj**

Tadašnja upravljačka jedinica bila je veća od samog stroja. Od samog početka, upravljačke jedinice bile su bez računala i nosile su naziv NC upravljačke jedinice zbog programa koji se sastojao od brojki i slova. Nastavak razvoja NC strojeva dakako znatno ovisi i o razvoju elektronike i računala. 1960. godine pojavljuje se direktno numeričko upravljanje gdje je omogućeno izravno slanje programa u upravljačku jedinicu stroja. Ovakav napredak skratio je proizvodni proces (od stvaranja naredbi do obrade izratka) s otprilike 8 sati na 15 minuta. Sedamdesetih godina pojavljuju se prvi CNC strojevi, a nedugo nakon njih i prvi CAD/CAM sustavi koji su u vrlo kratkom roku zamijenili papirnate crteže i tehničke crtače. Razvojem miniračunala te kasnije mikroprocesora, CNC strojevi postaju znatno jeftiniji i snažniji, a time i pristupačniji za manja tržišta. Također, nakon pojave upravljačkih jedinica baziranih na operativnom sustavu Windows umjesto Linux, možemo reći da započinje masovno korištenje CNC strojeva čija cijena s ovim razvojem dodatno pada. [4]

U novije vrijeme javljaju se tzv. obradni centri koji su u mogućnosti vršiti obradu predmeta vrlo složene geometrije s velikom preciznošću i visokim stupnjem točnosti. Karakterizira ih to što su u mogućnosti vršiti kompletnu izradu i obradu proizvoda. Koriste razne obradne alate, automatski vrše njihovu izmjenu, automatsku promjenu pomaka i broja okretaja, automatski mijenjaju radni predmet itd. Povezivanje više CNC strojeva čini fleksibilni obradni centar te su u kombinaciji s robotima, koji služe kao transportna veza, stvorene potpuno automatizirane tvornice bez ljudi, ali sa velikom produktivnosti.



**Slika 2 Moderni obradni centar**

Povijest koja je bitnije utjecala na razvoj numeričkog upravljanja [5]:

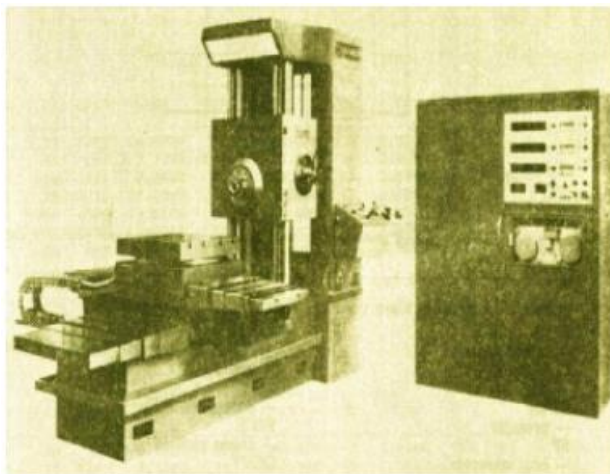
- 1650. Nizozemska – sustavi za automatsko zvonjenje zvonima
- 1700. Engleska – upotreba bušene kartice za upravljanje strojevima za pletenje
- 1800. Jacquard razvio stroj za pletenje i tkanje upravljan bušenom vrpcom
- 1800. Charles Babbage konstruirao prvo digitalno računalo (nije bilo nikada izvedeno)
- 1863. M. Fourneaux patentirao prvi automatski pijanino
- 1940. Uvode se hidraulika, pneumatika i električna za automatsko upravljanje strojem
- 1945. Mauchly i Eckert razvijaju prvo digitalno elektroničko računalo ENIAC
- 1948. Inicijativa za razvoj numerički upravljanih alatnih strojeva, zadatak MIT-a
- 1952. MIT – numerički upravljana glodalica-bušilica (Hydrotool)

- 1948.-'52. Ratno zrakoplovstvo SAD-a pokreće projekt razvitka alatnog stroja koji bi bio sposoban obrađivati, sa zahtjevanom preciznošću, složene dijelove za avionsku industriju. Projekt rađen na MIT-u zajedno s Johnom Parsonsom.
- 1957. Prva svjetska instalacija numerički upravljano alata stroja
- 1959. Razvoj automatskog programiranja i programskog jezika APT

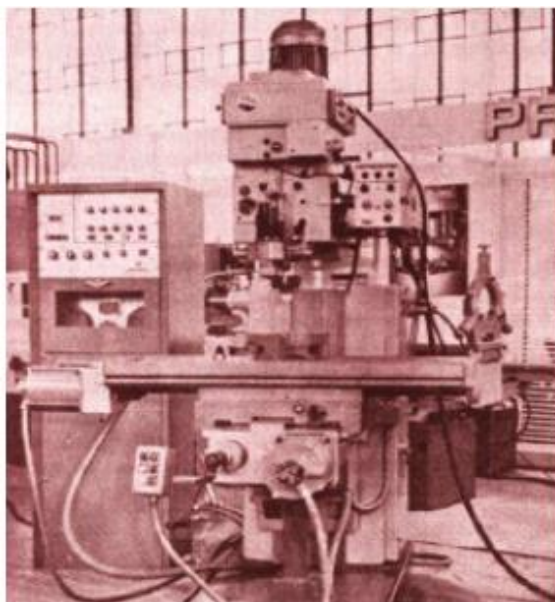
Povijest koja je bitnije utjecala na razvoj CNC alatnih strojeva [3]:

- 1959. MIT objavljuje prvi jezik za programiranje NC strojeva, APT (*Automatic Programmed Tools*)
- 1960. Direktno numeričko upravljanje (engl. *Direct Numerical Control, DNC*)
- 1968. Izrađen prvi obradni centar (*Kearney&Trecker*)
- 1970ih Pojava CNC alatnih strojeva
- 1980ih Pojava CAM/CAD sustava za operativni sustav Unix i za PC
- 1990e Veliki pad cijena u CNC tehnologiji
- 1997. Pojava upravljačkih računala zasnovanih na otvorenoj arhitekturi (*PC Windows/NT based „Open Modular Architecture Control“ (OMAC) systems*)

U Hrvatskoj postoji dugogodišnja tradicija gradnje alatnih strojeva. Prva tvornica alatnih strojeva osnovana je u Zagrebu 1922. godine kao *Metalska radionica Braća Ševčik*. U toj su tvornici 1936. izrađeni prvi alatni strojevi, a 1937. započeta je serijska proizvodnja tokarilica. Nakon II. svjetskog rata, stručnjaci i radnici te tvornice prelaze u novoosnovanu tvornicu alatnih strojeva Prvomajska, koja je ubrzo postala najvećom takvom tvornicom u regiji. [2] U skladu sa svjetskim razvojem strojeva Prvomajska je 1963. proizvela prvi programirani stroj, a 1969. prva je u Hrvatskoj nabavila numerički upravljano konzolno glodalico (*SHARMANN FB100 s upravljačkom jedinicom DEKAMAT*, Slika 3). Sama je počela serijski proizvoditi numerički upravljane strojeve od 1978. godine. Na zagrebačkom velesajmu 1971. godine izložena je prva napravljena glodalica G 301 NC (Slika 4). [6]



**Slika 3 Prva NC glodalica u Prvomajskoj**



**Slika 4 Prva izrađena NC glodalica u Prvomajskoj**

## **1.2. Obrada materijala odvajanjem čestica – GLODANJE [7]**

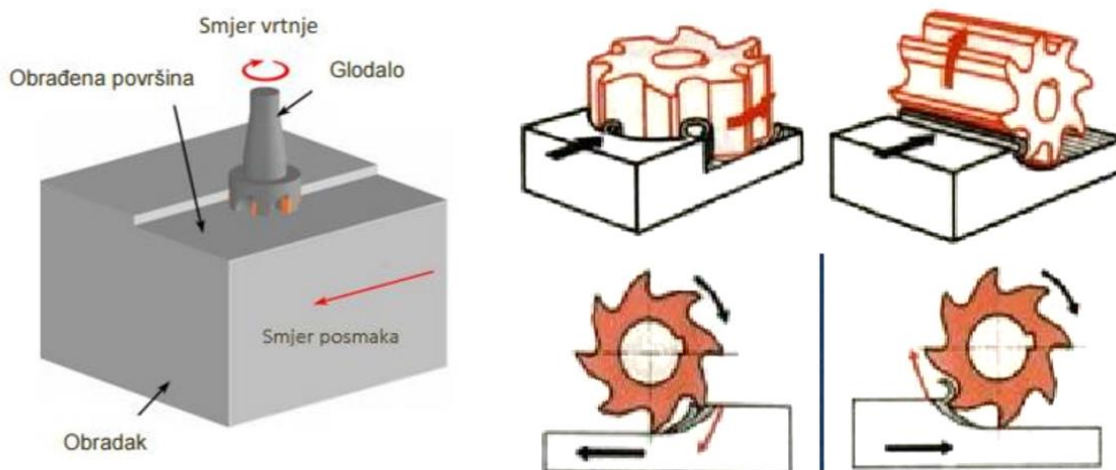
Obrada materijala odvajanjem čestica predstavlja dio obradnih, tehnoloških i proizvodnih sistema koji se ograničava na fizički proces odvajanja materijala i rezne alate. Obrada materijala odvajanjem čestica danas ima vrlo veliko značenje, kako po broju samih postupaka i alatnih strojeva, tako i po njihovoj raznovrsnoj primjeni, jer se tim postupcima, iako nekada nisu najekonomičniji, mogu postići najveće točnosti i najbolja kvaliteta površine obratka.

Glodanje je postupak obrade odvajanjem čestica (rezanjem) obradnih površina proizvoljnih oblika kojim se postižu 4 do 6 klasa kvalitete obrađene površine IT 9 d IT 15 klasa točnosti.

Postupak glodanja može se podijeliti prema više kriterija:

- prema proizvedenoj kvaliteti obrađene površine: *grubo, završno, fino*
- prema kinematici postupka: *protusmjerno, istosmjerno*
- prema položaju reznih oštrica na glodalu: *obodno, čeono*
- prema obliku obrađene površine (elementarne površine): *ravno, okretno, profilno, odvalno, oblikovno*

Izvodi se na alatnim strojevima, glodalicama, pri čemu je glavno (režno) gibanje kružno i kontinuirano i pridruženo je alatu. Posmično gibanje je kontinuirano, proizvoljnog oblika i smjera i pridruženo je (najčešće) obratku, a mogu biti pravocrtna (klasične glodalice) i rotacijska (okretni stolovi).



Slika 5 Shematski prikaz gibanja kod glodanja

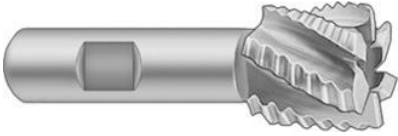






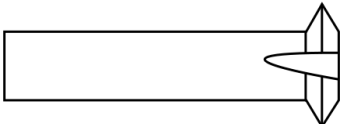
Alat za glodanje je glodalo definirane geometrije reznog dijela s više glavnih reznih oštrica koje se nalaze na zubima glodala i mogu biti smještene ili na obodnoj ili na obodnoj i čeonj plohi glodala. Podjelu glodala možemo izvršiti:

1. Po načinu obrade zuba
2. Po obliku površine na kojoj su naneseni zubi
3. Po obliku zuba
4. Po načinu učvršćenja na vreteno glodalica
5. Po izvedbi konstrukcije
6. Po obliku obrađivane površine
7. Po izradi navojnih žljebova
8. Po smjeru okretanja

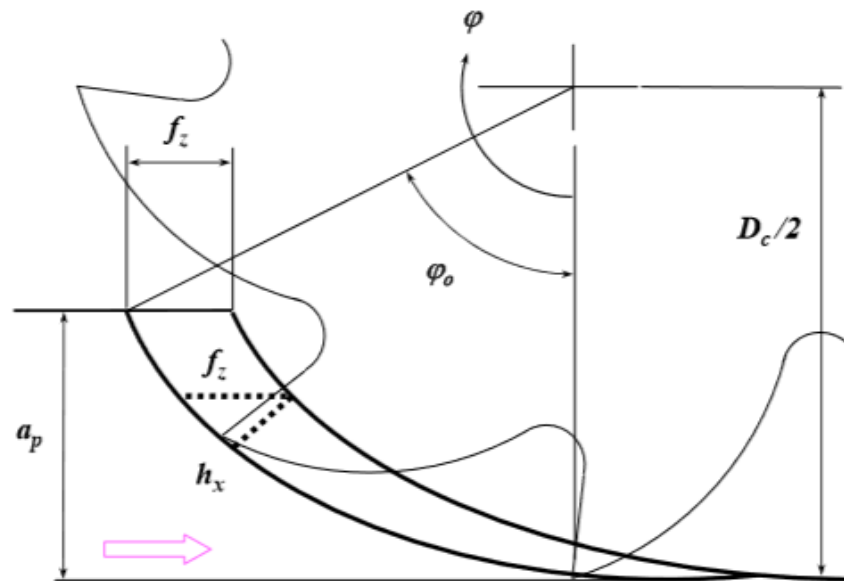
Rezne oštrice periodično ulaze u zahvat s obratkom i izlaze iz njega tako da im je dinamičko opterećenje jedno od osnovnih obilježja. Istodobno je u zahvatu s obratkom samo nekoliko reznih oštrica (više reznih oštrica u zahvatu osigurava mirniji rad glodala).

Rezni dio glodala izrađuje se od materijala znatno veće tvrdoće od obrađivanog, a najčešće se koriste brzorezni čelici, tvdi metali, cermet, keramika te kubni nitrid bora. Od brzoreznog čelika izrađuje se cijelo glodalo.

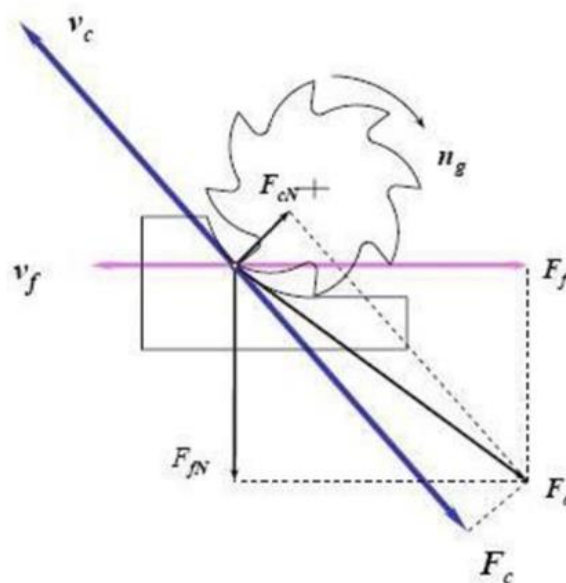
Tablica 1.1 Primjeri alata za glodanje [8]

Skica alata	Opis alata
	Čeono glodalo za grubu obradu
	Čeono glodalo za finu obradu
	Glodalo sa zaobljenim dnom
	Spiralno svrdlo
	Čeono glodalo sa zaobljenim rubom
	Profilno glodalo
	Kutno glodalo
	Narezno glodalo

Kao i kod svakog postupka obrade materijala, kod glodanja je potrebno poznavati određene sile i parametre samog zahvata:



Slika 6 Parametri zahvata kod glodanja



Slika 7 Sile kod glodanja

Da bi postigli najpovoljnije uvjete gibanja alata i obratka potrebno je posebno obratiti pozornost na *brzinu rezanja*, *posmak* i *dubinju rezanja*.

**Brzina rezanja** je relativna brzina između kretanja glodala obodnom brzinom  $v_c$  i obratka posmičnom brzinom  $v_f$ .



Obodna brzina glodala daje glavno gibanje te se odabire ovisno o materijalu obratka i alata, kvaliteti obrade (toleranciji, hrapavosti), hlađenju i podmazivanju, vrsti obrade, snazi stroja itd.

Formula za izračun obodne brzine rezanja:

$$v_c = d \cdot \pi \cdot n \quad (1)$$

**Posmak** se kod glodanja definira sa tri veličine:

1. Posmak na jedan zub  $f_z$  – je veličina relativnog puta glodala ili obratka u pravcu obrade pri okretanju glodala za jedan kutni korak (za jedan zub glodala).
2. Posmak za jedan okretaj glodala  $f$  – je veličina relativnog puta obratka ili glodala u pravcu obrade dok se glodalo okrene za jedan okretaj.

$$f = f_z \cdot z \quad (2)$$

3. Posmak u jednoj minuti (posmična brzina  $v_s$  je relativan put glodala ili obratka u pravcu obrade za vrijeme od jedne sekunde).

$$v_f = f \cdot n = f_z \cdot z \cdot n \quad (3)$$

**Dubina rezanja**  $a$  je veličina odrezanog sloja metala mjerena okomito na obrađenu površinu.

## 2. KOMERCIJALNE IZVEDBE CNC GLODALICA

Sve veći zahtjevi koji se stavljaju pred poduzetnike, počevši od dosljednosti tolerancija, složenih geometrija te kratkog roka isporuke, uz maksimalnu uštedu, glavni su razlozi zbog kojih CNC strojevi preuzimaju ulogu čovjeka i konvencijalnih alatnih strojeva.

Neke od osnovnih prednosti i nedostataka u odnosu na konvencijalne alatne strojeve su [9]:

Prednosti:

- Prilagodljivost (Stroj može izrađivati veću ili manju seriju proizvoda ili samo jedan proizvod, a nakon toga se jednostavno učita drugi program i izrađuje se drugi proizvod.)
- Mogućnost izrade vrlo složenog oblika (Izrada trodimenzionalnih složenih oblika na klasičnim strojevima je skupa, a ponekad i nemoguća. Uporaba CNC stroja omogućuje izradu, a time i konstruiranje i takvih složenih oblika i proizvoda koje prije nije bilo ekonomično proizvoditi.)
- Točnost i ponovljivost (Pomoću CNC stroja moguće je proizvesti veliku količinu potpuno jednakih proizvoda odjednom ili povremeno. Razlike koje mogu nastati među proizvodima obično su zanemarive, a nastaju zbog trošenja alata i dijelova stroja.)
- Smanjenje ili potpuno uklanjanje troškova skladištenja (Da bi zadržali svoju funkciju, strojeve je potrebno redovito održavati. Nakon određenog vremena pojedine dijelove je potrebno zamijeniti. Te dijelove mora osigurati proizvođač stroja. Ako dijelove izrađuje na klasičnim strojevima, proizvođač ih mora proizvesti i uskladištiti kako bi ih nakon pet ili više godina dostavio kupcu. Držanje naknadnih dijelova na skladištu čini trošak. Neki od tih dijelova se nikad i ne isporučuje kupcu jer se dizajn stroja u međuvremenu promijeni pa dijelovi postanu zastarjeli. Uporabom CNC strojeva potrebno je sačuvati, tj. uskladištiti samo programe, a dijelovi se u kratkom roku izrade po narudžbi kupca. Pri tome je trošak znatno manji od skladištenja gotovih naknadnih dijelova.)
- Smanjenje pripremno-završnih vremena i troška izrade. (Pri uporabi klasičnih strojeva često su potrebne specijalne naprave za pozicioniranje predmeta te šablone za vođenje alata po konturi. Izrada naprava je trošak, a vrijeme do početka proizvodnje proizvoda produžuje se za vrijeme izrade naprava. Za CNC strojeve to nije potrebno jer se alat vodi mikroprocesorom po bilo kojoj složenoj putanji.)

- Mali zahtjevi za vještinama operatera (Operateri CNC strojeva trebaju znati postaviti predmet u stroj, postaviti, izmjeriti i izmijeniti odgovarajuće alate te se koristiti odgovarajućim CNC programom. To su znatno manji zahtjevi za vještine i znanja nego što ih treba imati operater na klasičnim strojevima koji treba znati voditi izvršavanje pojedinačnih operacija obradbe.)
- Jednostavniji alati (Na CNC strojevima alati su standardizirani te obično nema potrebe za uporabom specijalnih alata ili ručno izrađenih.)
- Stvaranje uvjeta za točnu realizaciju planova proizvodnje i povećanje produktivnosti (Primjenom CNC strojeva za izradu većih serija moguće je vrlo precizno planiranje proizvodnje, rezultat su puno manji gubitci proizvodnog vremena, a time i veća produktivnost izrade.)
- Smanjenje vremena potrebnog za kontrolu točnosti.

Nedostaci:

- Veliko investicijsko ulaganje (Početna ulaganja su znatno veća nego za klasične strojeve. To podrazumijeva dobru iskorištenost kapaciteta stroja kako bi se on isplatilo u razumnom roku).
- Potreba programiranja CNC stroja (Programeri su visoko obrazovani pojedinci koji moraju imati specijalistička znanja iz više područja. Takvih pojedinaca nema mnogo pa su vrlo dobro plaćeni.)
- Visoki troškovi održavanja (CNC strojevi su vrlo složeni. Stroj se mora redovito održavati kako bi zadržao svoje prednosti, a posebno točnost. Za održavanje su potrebna znanja iz elektronike i strojarstva. Zbog toga i to osoblje mora biti dobro plaćeno.)
- Neisplativost izrade jednostavnih predmeta (Predmete jednostavne geometrije u pojedinačnoj proizvodnji ili malim serijama često je jeftinije i brže izraditi na klasičnom stroju u traženoj kvaliteti. Za njih nije potrebno pisati program, testirati ga i tek onda izrađivati proizvod.)

Od samih početaka prednosti CNC strojeva bile su jasno vidljivi te su mogućnosti njihove upotrebe neupitni. Iz tog razloga dolazi do velikog napretka u toj industriji u tako kratkom vremenskom roku.

Kada se govori o komercijalnim izvedbama CNC glodalica uglavnom se misli na 3-osne ili 5-osne računalom kontrolirane alatne strojeve zbog šire primjene na tržištu, za razliku od ranije spomenutih obradnih centara koji su više industrijski usmjereni. Široku upotrebu CNC glodalica dokazuje činjenica da ih se može pronaći kod hobista, manjih poduzetnika kao i u velikim industrijskim pogonima. Tako velikoj rasprostranjenosti svakako je pridonijela dostupnost elemenata za izgradnju takvog stroja te su same izvedbe široke i prilagodljive su potrebama korisnika jer obavljaju specifičnu zadaću. Iz spomenutog razloga velika je raznovrsnost ovakvih strojeva te je teško napraviti specifičnu podjelu. Selekcija CNC glodalica može se napraviti na temelju *radne dimenzije* i *vrsti obrade*. To su ujedno i dva najvažnija faktora o kojima ovisi cijena stroja.

Radne dimenzije CNC glodalica dolaze u raznim veličinama. Na tržištu se mogu pronaći male stolne, tzv. kućne glodalice [Slika 8] sve do velikih industrijskih [Slika 9] koje služe za izradu velikih natpisa, specifičnih ormara, dijelova za zrakoplovnu industriju itd. Gruba podjela radnih dimenzija, istražujući tržište, mogla bi se svesti na:

- male (stolne) CNC glodalice: radne dimenzije do 500 mm x 500 mm,
- srednje CNC glodalice: radne dimenzije do 1200 mm x 1200 mm,
- velike CNC glodalice: radne dimenzije do 2000 mm x 3000 mm.

Stolne CNC glodalice najveću primjenu pronalaze kod hobista te manjih poduzetnika s malom proizvodnjom i manjim zahtjevima. No, zbog svoje kompaktnosti s njima se mogu lakše postići veće preciznosti. Također, za razliku od uobičajenih verzija s pomičnim „mostom“, njih možemo pronaći u izvedbi s pomičnom radnom pločom. CNC glodalice srednjih dimenzija najrasprostranjenije su na tržištu zbog relativno pristupačnog omjera uloženog i dobivenog, ne zahtijevaju skladišta velikih dimenzija te nude mogućnosti za nadograđivanje. Strojevi većih dimenzija najzastupljeniji su kod obrtnika koji se bave drvnom industrijom kao što su izrada namještaja te obrtnika sa serijskom proizvodnjom kojima količina obrađenog u jedinici vremena nadilazi potrebu za preciznošću i dosljednosti na tolerancije.

U ovom radu je predviđena konstrukcija CNC glodalice radnih dimenzija 1300 mm x 2000 mm.



**Slika 8 Stolna CNC glodalica**



**Slika 9 Velika CNC glodalica**

Što se tiče podjele strojeva prema vrsti obrade, stroj može biti predviđen za obradu drva, metala, kompozitnih materijala, kamena i sl. Također, ovisno o potrebama korisnika, stroj može biti namijenjen za rezanje, graviranje, brušenje, poliranje itd. Naravno, ovisno o konstrukciji, stroj ne mora biti ograničen na jednu vrstu obrađivanja jedne vrste materijala. Sama konstrukcija bitno ne ovisi što će se obrađivati koliko tu ulogu preuzima pogonski dio, a mehaničke komponente u pravilu se previše ne razlikuju te imamo nekoliko glavnih, standardnih dijelova.

Svakako, najveću pozornost treba pridodati obradnim glavama, motorima i dijelovima za linearno gibanje i vođenje. Za kompliciranije obrade te obrade čvršćih materijala potrebni su jači motori i kvalitetnija obradna glava kao i sam rezni alat koji se koristi.

Danas se na tržištu kao najpoznatiji proizvođači CNC strojeva ističu [10]:

- Makino – Japan 
- Deckel Maho – Njemačka 
- Gildemeister – Njemačka 
- Hermle – Njemačka 
- Mazak – Japan  i SAD 
- Mori-Seiki – Japan 
- Fadal – SAD 
- Cincinnati Milacron – SAD 
- Niigata – Japan 
- Heller – Njemačka 

### 3. MEHANIČKA STRUKTURA CNC GLODALICE

Kako bi se realizirale sve prednosti CNC stroja, njegova visoka preciznost i ponovljivost obrade, konstrukcija i odabir mehaničkih komponenti predstavlja vrlo važnu ulogu. Kao što je spomenuto u prethodnom poglavlju, postoji nekoliko glavnih komponenti na koje treba posebno obratiti pozornost te se u nastavku poglavlja nešto detaljnije obrađuju.



Slika 10 Glavne komponente CNC glodalice

#### 3.1. Sustav linearnog gibanja

Svaka os, u čijem se smjeru kreće obradna glava, ima svoj zasebni sustav linearnog gibanja. Kompletan CNC sustav linearnog gibanja uključuje motor, linearne vodilice i neku vrstu sustava linearnog prijenosa pomaka.

Sustav linearnog gibanja odgovoran je za tri primarna zadatka [11]:

1. Preuzimanje tereta
2. Precizno linearno vođenje s minimalnim otporom
3. Preuzimanje sekundarnih opterećenja

Kada se govori o preuzimanju tereta, linearni sustav gibanja, mora biti u mogućnosti preuzeti masu komponenti dok ih pomiče za određenu udaljenost te pri tome mora zadržati linearnost.

Precizno linearno vođenje glavna je uloga sustava jer određuje točnost i kvalitetu obrade kompletne CNC glodalice. Također, vrlo bitna stavka je osiguranje sekundarnih opterećenja. Sustav mora omogućiti stabilnost stroja i osigurati preuzimanje okretnog momenta, bočnih sila itd. Ovisno o kojoj se osi radi, razlikuju se i opterećenja sustava. Npr. sustav linearnog gibanja X osi mora preuzeti opterećenja uzrokovana težinom sklopa Z osi te sile torzije uzrokovanih tokom rezanja dok neki sustavi preuzimaju samo opterećenja prouzrokovana težinom.

### 3.1.1. Sustav za linearno vođenje

Za ostvarivanje linearnih gibanja stroja potrebne su komponente koje to ostvaruju uz minimalno opterećenje na pogonski dio.

Postoji nekoliko mogućnosti izvedbi:

1. linearne vodilice okruglog profila s kugličnim linearnim ležajevima
2. profilne vodilice s linearnim kolicima
3. V-tip linearnih vodilica

Linearne vodilice okruglog profila odlikuje velika preciznost, malen koeficijent trenja, kompaktnost te pristupačna cijena. Dostupni su u različitim tipovima čahura te ih se osim dimenzionalno (nominalni promjer i duljina) mogu podijeliti i na:

- kompaktne (otvoreni i zatvoreni tip)
- kuglični linearni ležaj s prirubnicom
- dva paralelna kuglična linearna ležaja (otvoreni i zatvoreni tip)

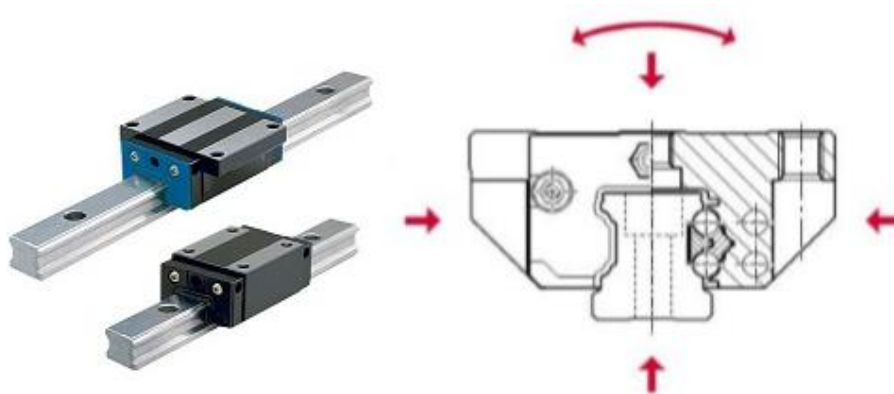
Osnovne prednosti su dobar omjer preformansi i cijene, jednostavna ugradnja, kompaktne dimenzije, jednostavno održavanje i zamjena.



**Slika 11** Linearne vodilice okruglog profila s kugličnim linearnim ležajevima



Profilne (tračne) vodilice predstavljaju optimalnu kombinaciju nosivosti, krutosti, preciznosti i cijene. Koncipirane su na temelju četverorednog rasporeda kuglica koje prenose opterećenja u svim smjerovima. Sastoje se od dvije primarne komponente, tračnice i klizača. Koncept omogućuje kompaktan dizajn, velike nosivosti i precizno linearno vođenje. Imaju nekoliko puta veću dinamičku nosivost od prethodno spomenutih vodilica s kugličnim ležajevima te osiguravaju potpunu podršku tokom cijele dužine. Zbog toga se pojavljuju kao standardni element linearnog vođenja u preciznoj strojogradnji.



**Slika 12** Profilne vodilice s linearnim kolicima

Sustavi V vodilica primjereni su za upotrebu u većini aplikacija automatizacije i linearnih pogona. Odlikuju ih ponajprije odlične karakteristike u najagresivnijim sredinama. Uglavnom se upotrebljavaju kod portalnih robota, u proizvodnji LCD panela, parnim opremama za nanošenje slojeva materijala, radnim sredinama s visokim temperaturama. Omogućuju jednostavniju i jeftiniju montažu te su dostupni u različitim veličinama, tipovima, preciznostima i materijalima.



**Slika 13** V tip linearnih vodilica

### 3.1.2. Sustav za linearni prijenos pomaka

CNC strojevi zahtijevaju način pretvaranja snage dovedene s pogona u linearno gibanje u smjeru osi. Najpopunarniji načini, odnosno sustavi za linearni prijenos pomaka, su:

1. trapezno navojno vreteno
2. kuglično vreteno
3. zupčasta letva
4. prijenos preko zupčastog remena

Svaki od ovih načina ima svoje prednosti i nedostatke.

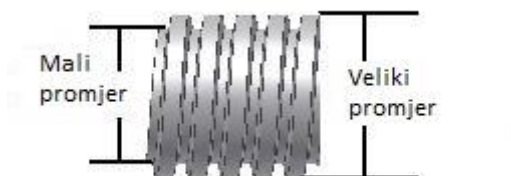
**Trapezno navojno vreteno** [Slika 14] je vjerovatno najčešće korišteni sustav linearnog prijenosa pomaka kod CNC strojeva kućne izrade. To su, u suštini, navojne šipke vrlo visoke kvalitete sa čvrstim navojima te su dostupni u više različitih veličina i koraka. Radi lakšeg odabira, potrebno je razumjeti nekoliko bitnih stvari u vezi trapeznih navojnih vretena:



Slika 14 Trapezno vreteno

#### Veliki i mali promjer

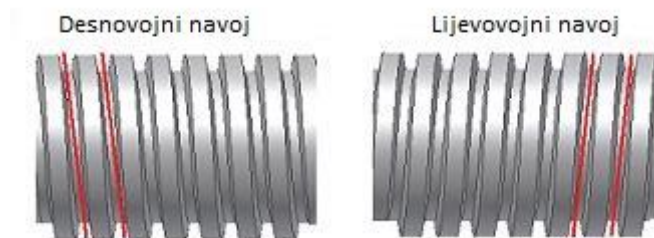
Veliki promjer je vanjski promjer navoja i često je prva specifikacijska oznaka koja je prikazan. Mali promjer je unutrašnji promjer vretena, odnosno gdje navoj završava.



Slika 15 Veliki i mali promjer trapeznog vretena

## Desnovojni i lijevovojni navoj

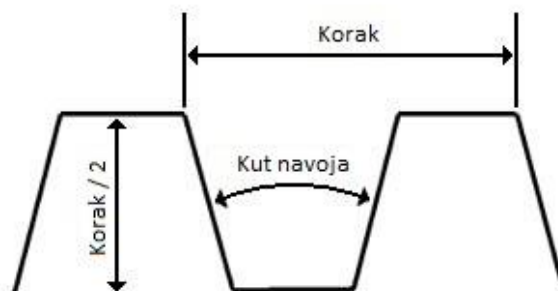
Trapezna navojna vretena dostupna su i u desnovojnom i lijevovojnom navoju. Uglavnom se koriste desnovojna vretena.



Slika 16 Desnovojni i lijevovojni navoj

## Korak

Korak je udaljenost između dvije točke iste zavojnice koje leže na istoj osi. Korak navoja  $n$ -vojnih navoja veći je  $n$ -puta od koraka jednovojnog navoja, a sve su druge izmjere nepromijenjene. Tako se može na tržištu pronaći dvovojna i viševojna trapezna vretena.



Slika 17 Korak trapeznog navoja

Kvalitetna trapezno navojna vretena osigurava snagu više nego brzinu ili neku drugu karakteristiku. Kod CNC strojeva potrebna je takva snaga radi lakšeg vođenja alata kroz obradni materijal koji može pružiti značajan otpor. Kada se govori o brzini, ova vretena ne pokazuju preveliku prednost no svakako su najbolji odabir za kućne CNC glodalice srednjih radnih dimenzija.

Prednosti:

- dobar prijenos snage
- dobra brzina (bolja kod višenavojnih vretena)
- cijenom relativno pristupačna

Nedostaci:

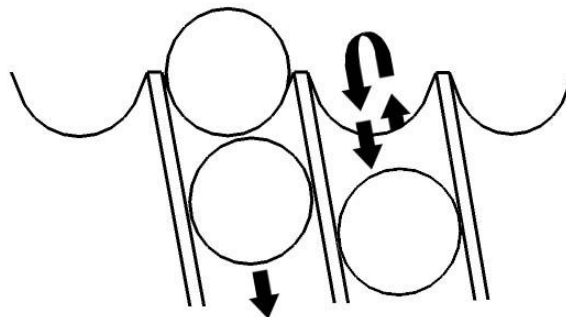
- trenje i trošenje matice mogu napraviti zazor
- velike dužine vretena mogu prouzrokovati velike vibracije i rezonanciju

**Kuglično vreteno** [Slika 18] je izgledom jako slično trapeznom vretenu no ujedno i potpuno različito. Naime, za razliku od trapeznih vretena kod njih se umjesto trenja klizanja stvara trenje kotrljanja koristeći male kuglice između podloge vretena i matice što u velikoj mjeri smanjuje trošenje. Glavna karakteristika im je recirkulacija kuglica u matici te se time osigurava da rotacijom vretena kuglice u matici uvijek imaju dodir s vretenom. Isto tako, zbog te karakteristike, imaju jako glatko i mirno kretanje.

Kuglična vretena, kao i trapezna, definiraju veliki i mali promjer, korak te tip navoja.



**Slika 18 Kuglično vreteno**



**Slika 19 Princip rada kugličnog vretena**

Prednosti:

- jako malo trenje i trošenje
- dugačak životni vijek
- visoke brzine uz zadržavanje dobrog prijenosa snage
- tihi rad

Nedostaci:

- relativno skupi
- zahtjeva veću pozornost na podmazivanje i zamjena brtvi
- sile trenja premale kako bi se osigurala samokočnost
- velike dužine vretena mogu prouzrokovati velike vibracije i rezonanciju

**Zupčasta letva** je još jedan jako dobar način pretvaranja pogonske snage u linearno gibanje. Mogu pružiti vrlo visoke brzine i ubrzanja, ali uz smanjeni prijenos snage prilikom rezanja materijala. Dakako, takva prednost brzine može se upotrijebiti kod mekših materijala kao što su plastika, određene vrste drva itd. Zupčasta letva zajedno sa zupčanikom prenosi okretno gibanje elektromotora na određenu os stroja pomoću veze oblikom koju čini zahvat zubi. Najveću upotrebu pronalaze kod strojeva velikih radnih dimenzija, no imaju manju preciznost za razliku od prije spomenutih vretena.



**Slika 20** Zupčasta letva

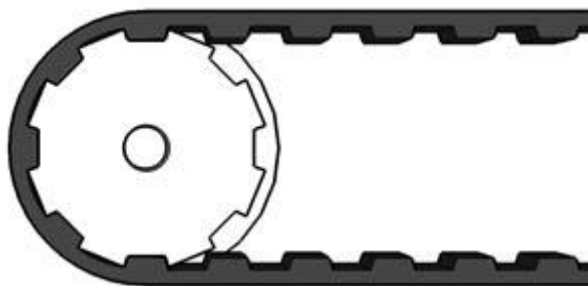
Prednosti:

- osiguravaju velike brzine
- jednostavno održavanje
- zbog većih brzina dolazi i do veće produktivnosti

Nedostaci:

- smanjena prijenosna snaga i čvrstoća
- smanjena preciznost

**Prijenos preko zupčastog remena** ima jednake prednosti što se tiče brzine, ali i jednake nedostatke, kao i zupčasta letva. Korištenjem ovakvog sustava linearnog posmaka izrazito se gubi na prijenosu snage, ali se ostvaruju visoke brzine. Stoga, ovaj tip predstavlja idealno rješenje za CNC strojeve poput plazme, lasera, 3D printera i ostalih koji ne stvaraju velike otpore poput glodalice. No, uvijek je cilj ostvariti razumnu količinu okretnog momenta, snage i brzine. Prijenos se ostvaruje preko specijalnog zupčastog remena koji ima jednak i precizan razmak između zubi.



**Slika 21** Prijenos preko zupčastog remena

Prednosti:

- ekstremne brzine
- relativno niski stupanj održavanja
- precizne kretnje
- relativno jeftin

Nedostaci:

- gubitak snage
- velike dužine remena može prouzrokovati velike vibracije i rezonanciju

### 3.1.3. Elektromotori

Elektromotori su najbitnija stavka svakog CNC stroja, jer njihov tip i veličina definira preciznost, brzinu i točnost samog stroja. Postoje dvije primarne klasifikacije motora koji se koriste kod CNC strojeva, a to su *koračni* i *servo* motori.



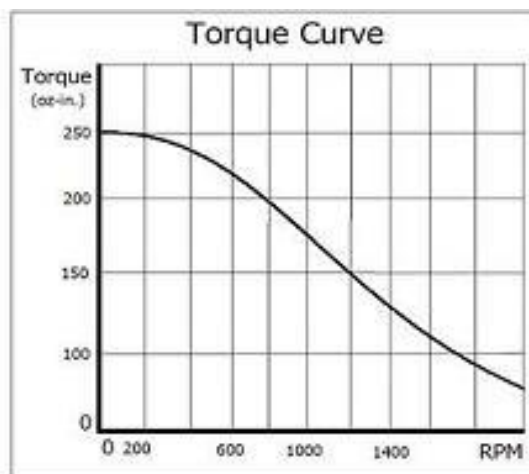
Slika 22 Koračni i servo motor

Kod pregledavanja specifikacija pojedinih motora, potrebno je poznavati određenu terminologiju kako bi odabir motora bio što kvalitetniji.

**RPM** (Revolutions per minute) je vjerovatno najpoznatija skraćenica kada se govori o motorima, a predstavlja brzinu okretaja motora u okretajima po minuti.

**Okretni moment** opisuje okretnu snagu motora. Okretni moment se dobije množenjem sile i jedinice duljine (Nm) na koju treba posebno obratiti pažnju kod odabira motora.

**Dijagram okretnog momenta i brzine** predstavlja relaciju između ova dva pojma. Informacija koju pruža dijagram vrlo je korisna kod ocjenjivanja mogućnosti motora. Kako većina prodavača u specifikacijama navode samo maksimalni okretni moment, ovaj dijagram pruža mogućnost za očitavanje okretnog momenta pri određenoj brzini vrtnje što itekako pomaže kod konstruiranja CNC stroja.



**Slika 23** Dijagram okretnog momenta i brzine

**NEMA** je akronim za „National Electrical Manufacturers Association“ te označava standardizirano označavanje motora. Predstavlja veličinu okvira zajedno s rupama za montiranje i dimenziju vratila. Uobičajene NEMA veličine za CNC glodalice su 8, 11, 14, 17, 23, 34 i 42. NEMA pruža okvirni opseg okretnog momenta, ali nema direktne veze s mogućnostima motora što znači da neki CNC motori s istim NEMA ocjenama mogu imati vrlo različite performanse.

**SNAGA** kod motora daje uvid u napon i jačinu struje. Sama snaga se mjeri u Wattima i jednaka je umnošku napona i jačine struje.

**Servomotor** je rotacijski ili linearni pogon koji dozvoljava preciznu kontrolu kuta ili linearne pozicije, brzine i akceleracije. Sastoji se od mehanizma zatvorene petlje u kojoj senzor (enkoder) spojen na motor pruža povratnu informaciju o kretnji i završnoj poziciji. Zatvorena petlja sastoji se od:

1. naredbe
2. povratnog signala, što ukazuje na primljenu naredbu i uspostavljenu vezu
3. izvještavanje kvara, kad veza nije uspostavljena (error output)
4. uređaj ili kontroler, koji reagira na način ispravljanja kvara

U najjednostavnijoj izvedbi mjeri se samo pozicija. Izmjerena pozicija se uspoređuje sa zadanom pozicijom te ukoliko se razlikuju dolazi do signala pogreške koji potom pokreće motor u potrebnom smjeru kako bi se postigla zadana pozicija. Približavajući se zadanoj poziciji, signal se smanjuje na nulu i motor se zaustavlja. Servomotore možemo podijeliti na *istosmjerne (DC)* i *izmjenične (AC)*.



**Koračni motor** je elektromehanički pretvornik energije koji električne impulse pretvaraju u diskretne mehaničke pomake. Osovina motora rotira u diskretnim koracima kada se šalju ispravne sekvence naredbi. Uz poznavanje kuta zakreta koraka, u svakom trenutku se nakon niza impulsa zna rotacija motora. Uobičajeno za njih je da su svi namotaji dio statora, a rotor je permanentni magnet ili nazubljeni blokovi mekog magnetskog materijala. Za razliku od servo motora, koračni nemaju povratnu petlju pa su stoga jeftiniji i jednostavniji za upravljanje. Upravljački program šalje dvije vrste signala koje upravljačka elektronika (engl. driver) koristi za pogon koračnih motora, a to su impulsi koji definiraju brzinu vrtnje i smjer vrtnje. Osnovna svojstva prema kojima se još razlikuju:

- *rezolucija*: broj koraka po jednom okretaju; mogućnost rada u mikrokoracima
- *odziv jednog koraka*: brzina, oscilatornost, točnost
- *statički moment motora* – moment potreban za rotaciju osovine kada namotajima teče struja ustaljenog stanja, tj. motor je u mirovanju
- *dinamički moment motora*: moment koji motor generira pri zadanom režimu rada (broj koraka u jedinici vremena)

Koračne motore možemo podijeliti na *bipolarne*, *unipolarne* i *bifilarne*.

**Tablica 3.1** Glavne razlike između koračnih i servo motora

Karakteristika	Servo motor	Koračni motor
<b>Cijena</b>	Znatno skuplji od koračnih motora jednake snage.	Generalno jeftiniji, a pružaju jednake mogućnosti.
<b>Prilagodljivost</b>	Vrlo prilagodljivi kod upotrebe u automatizaciji i kod CNC strojeva.	Koračni motori su isto tako vrlo prilagodljivi kod korištenja u automatizaciji i kod CNC strojeva. Zbog svoje jednostavnosti mogu se koristiti i kod printera, a i satova.
<b>Pouzdanost</b>	Ovisi o okolini u kojoj se koristi i kako je motor zaštićen. Enkoder podložan kvaru.	Koračni motor ima prednost u ovoj kategoriji samo iz razloga što ne koristi enkoder koji se može pokvariti.

<b>Veličina okvira</b>	Servo motori su dostupni u raznim veličinama, od malih do velikih motora koji pokreću ogromne strojeve. Većina ih dolazi u NEMA standardnim veličinama.	Nemaju dostupnost velikih veličina kao servo motori. Mogu se pronaći u standardnim NEMA veličinama.
<b>Kompleksnost namještanja</b>	Servo motori zahtijevaju namještanje zatvorene petlje kako bi se osigurao pravilan rad motora.	Koračni motori su praktički „plug-and-play“ što znači da je potrebno samo žičano povezivanje motora s upravljačkom elektronikom
<b>Životni vijek</b>	Četkice zahtijevaju zamjenu svakih 2000 radnih sati. Zamjena enkodera pri kvaru.	Ležajevi koračnih motora su jedini dijelovi koji su podložni zamjeni
<b>Niska brzina Visoki okretni moment</b>	Normalan rad pri nižim brzinama.	Pružaju najveći okretni moment pri nižim brzinama.
<b>Visoka brzina Visoki okretni moment</b>	Zadržavaju okretni moment do 90% po povećanju brzine.	Gube do 80% maksimalnog okretnog momenta pri 90% maksimalne brzine.
<b>Ponovljivost</b>	Ukoliko je namještanje pravilno, servo motori imaju dobru ponovljivost.	Vrlo dobra ponovljivost bez potrebe za ugađanjem.
<b>Preopterećenje</b>	Moguće zakazivanje pri mehaničkom preopterećenju.	Nisu podložni kvaru kod mehaničkog preopterećenja
<b>Omjer snage i težine/veličine</b>	Odličan omjer što im pruža visoka efikasnost.	Manje efikasni nego servo motori.
<b>Efikasnost</b>	Visoko efikasni. 80-90%	Troše puno snage od čega je puno potrošeno na zagrijavanje. 70% efikasnosti.
<b>Akceleracija</b>	Postižu vrlo visoke akceleracije.	Mogu postići visoke akceleracije, ali ne kao servo motori. Ukoliko nemaju dovoljno snage mogu preskočiti korak.
<b>Zagrijavanje</b>	S obzirom da se struja dovodi proporcionalno opterećenju, zagrijavanje je vrlo nisko.	Koračni motori koriste poprilično jaku struju bez obzira na opterećenje. Višak snage se gubi kroz zagrijavanje.

<b>Rezervna snaga i okretni moment</b>	Mogu dostaviti oko 200% konstantne snage u kratkom periodu.	Ne posjeduju rezervnu snagu te su podložni pucanju.
<b>Buka</b>	Proizvode malo buke.	Niska razina buke zbog kontrolnog procesa. Kvalitetan električni upravljač može to znatno smanjiti.
<b>Vibracije i rezonancija</b>	Ne vibriraju i nemaju problema s rezonancijom.	Male vibracije i mogućnost rezonancije zbog načina rada.
<b>Dostupnost</b>	Nisu dostupni širem tržištu.	Znatno dostupniji nego servo motori.
<b>Jednostavnost</b>	Mehanički kompleksni zbog unutarnjih dijelova i vanjskih enkodera.	Vrlo jednostavna konstrukcija.
<b>Direktan pogon</b>	Često zahtijevaju prijenosnike zbog visoke brzine.	Mogućnost normalnog rada pri direktnom pogonu.
<b>Raspon snage</b>	S obzirom da su dostupni kao istosmjerni i izmjenični, nude veliki raspon snaga.	Raspon snaga nije širok kao kod servo motora.

\*Zelena polja predstavljaju prednost u zadanoj kategoriji.

Bez obzira na prikazane razlike između koračnih i servo motora na kraju se ne može jednostavno generalizirati koji je elektromotor općenito bolji odabir. Obje vrste imaju svojih prednosti i nedostataka te na osnovi osobne potrebe te traženih mogućnosti i zahtjeva odabire se prikladniji motor na temelju dostupnih informacija.

#### 3.1.4. Obradna glava

Obradna glava je jednostavni elektromotor koji služi za obradu uz pomoć reznog alata. Poput uglavnom svih dijelova CNC strojeva, postoje raznovrsni tipovi obradnih glava. Neke služe za obradu drva, neke za obradu metala, stakla itd. Kao i uvijek, puno faktora utječe kada se bira obradna glava poput brzine okretanja, raspon opterećenja, zahtjevi snage te sam tip i veličina. Postoje dvije glavne kategorije obradnih glava koje se koriste kod CNC strojeva: *obradne glave s četkicama* i *obradne glave bez četkica*.

**Obradne glave sa četkicama**, kao što im ime govori, koriste četkice za prijenos struje do zavojnica koji uzrokuju okretanje vratila. U ovom slučaju četkice su podložne trošenju pri normalnom korištenju, proporcionalno povećanju opterećenja smanjuje im se životni vijek. Druga negativna strana ovakve obradne glave je buka pri radu dok im je glavna prednost što su znatno jeftiniji odabir.

**Obradne VFD glave** koriste naizmjeničnu struju za pokretanje vratila. One nemaju problem održavanja i trošenja četkica kao prethodna vrsta, niti proizvode buku. Iako su relativno skuplji odabir, kada se pogledaju sve prednosti itekako to opravdavaju. U radu koriste uređaj za frekvencijsku kontrolu (engl. Variable Frequency Drives, VFD) koji kontrolira brzinu naizmjeničnog motora. VFD kontrolira brzinu tako da mijenja frekvenciju električne snage koja se dovodi u motor. Na tržištu postoje obradne glave raznovrsnih veličina i snaga, od jednofaznih s 0,8 kW do masivnih trofaznih s 10 kW snage. Vrlo su poželjne u odabiru zbog raznovrsnosti promjera alata, velikih snaga u odnosu na veličinu i dosljednosti na toleranciju tokom rezanja.



**Slika 24 Obradna glava**

Što se tiče hlađenja, postoje *vodeno* i *zračno* hladene obradne glave. Zračno hladene obradne glave obično unutar svoje konstrukcije imaju ventilator pomoću kojeg ostvaruju cirkulaciju zraka dok motor radi. Verzija s vodenim hlađenjem je skuplja, teža za montiranje zbog cijevi koje povezuju obradnu glavu i posudu s rashladnom tekućinom, no, osigurava bolje hlađenje i tiši rad.



**Slika 25 VFD obradna glava**

## 4. KONSTRUIRANJE TROOSNE CNC PORTALNE GLODALICE

Kako je u radu riječ o troosnoj CNC glodalici potrebno je voditi računa i konstruirati tri numerički upravljane osi:

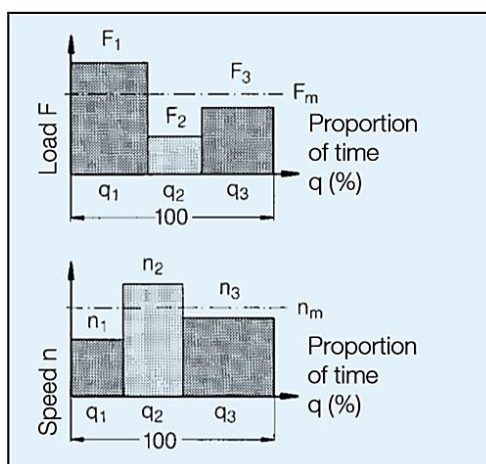
- X os – osigurava kretanje portala glodalice po vodilicama montiranih na postolje stola
- Y os – osigurava kretanje nosača obradne glave po vodilicama montiranih na portal glodalice, kretanje okomito na X os
- Z os – osigurava vertikalno kretanje obradne glave u odnosu na radnu površinu stola.

Linearno gibanje osi ostvaruje se pomoću kugličnih navojnih vretena, neposredno spojene na koračni motor, vođene linearnim profilnim vodilicama. Konstruiranje se temelji na pretpostavljenim opterećenjima tokom postupka obrade materijala, a imaju direktan utjecaj na vretena i vodilice.

Prije samog odabira komponenti za linearno gibanje potrebno je pretpostaviti statička i dinamička opterećenja, a potom izvršiti potrebne proračune kako bi mogli odabrati odgovarajuće kuglično navojno vreteno, koračni motor i profilne linearne vodilice.

### 4.1. Proračun kugličnih navojnih vretena

Glavna opterećenja koja se uzimaju u obzir kod proračuna kugličnih navojnih vretena i linearnih vodilica su dinamička opterećenja ovisna o postotku trajanja opterećenja u odnosu na sile koje se javljaju pri obradama i određenom brzinom vrtnje.



Slika 26 Dijagram dinamičkih opterećenja [14]

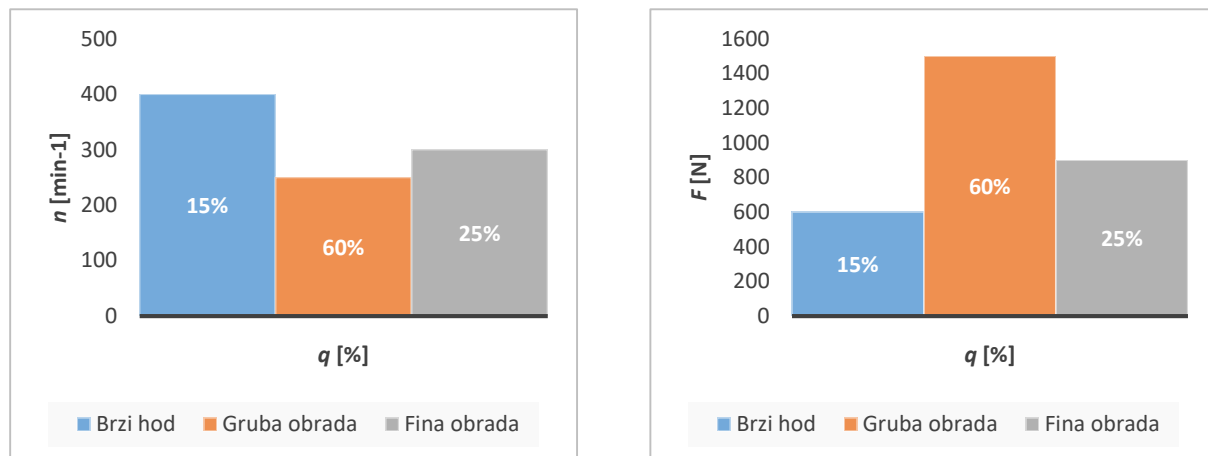
Za potrebe proračuna, računaju se srednje vrijednosti sila i broja okretaja koja se javljaju tokom obrade materijala.

#### 4.1.1. Proračun kugličnog navojnog vretena X osi

Kod proračuna kugličnog navojnog vretena usvajaju se iskustvene vrijednosti aksijalnih sila i broja okretaja koje izravno utječu na konstrukciju i gibanje vretena te se pretpostavlja budući režim rada stroja.

**Tablica 4.1** Pretpostavljena dinamička opterećenja kugličnog navojnog vretena X osi

	$q$ [%]	$n$ [ $\text{min}^{-1}$ ]	$F$ [N]
<b>1. Brzi hod</b>	15%	400	600
<b>2. Gruba obrada</b>	60%	250	1500
<b>3. Fina obrada</b>	25%	300	900
<b>Životni vijek stroja</b>	$L_{h, stroj} = 20\ 000\ \text{h}$		



**Slika 27** Dijagrami  $n$ - $q$  i  $F$ - $q$  režima rada X osi

Prosječna brzina rada stroja:

$$n_m = \frac{n_1 \cdot q_1 + n_2 \cdot q_2 + n_3 \cdot q_3}{100} = \frac{400 \cdot 15 + 250 \cdot 60 + 300 \cdot 25}{100} \quad (4)$$

$$n_m = 285 \text{ okr/min}$$

Prosječno opterećenje tokom rada stroja:

$$F_m = \sqrt[3]{F_1^3 \cdot \frac{n_1 \cdot q_1}{n_m \cdot 100} + F_2^3 \cdot \frac{n_2 \cdot q_2}{n_m \cdot 100} + F_3^3 \cdot \frac{n_3 \cdot q_3}{n_m \cdot 100}} \quad (5)$$

$$F_m = \sqrt[3]{600^3 \cdot \frac{400 \cdot 15}{285 \cdot 100} + 1500^3 \cdot \frac{250 \cdot 60}{285 \cdot 100} + 900^3 \cdot \frac{300 \cdot 25}{285 \cdot 100}}$$

$$F_m = 1262,8 \text{ N} \approx 1263 \text{ N}$$

Životni vijek vretena:

$$L = 60 \cdot L_h \cdot n_m \cdot f_n \quad (6)$$

$f_n = 0,5$  – faktor iskoristivosti kugličnog navojnog vretena [14]

$$L_{izr} = 60 \cdot L_h \cdot n_m \cdot f_n = 60 \cdot 20\,000 \cdot 285 \cdot 0,5$$

$$L_{izr} = 171 \cdot 10^6 \text{ okretaja}$$

Preko dobivenog životnog vijeka vretena (6) i prosječnog opterećenja (5) računa se dinamička nosivost vretena koja pokazuje maksimalno dopušteno dinamičko opterećenje vretena. Na temelju izračunate vrijednosti odabire se vreteno iz kataloga „Kammerer – Ball Screws“ [14].

Dinamička nosivost vretena:

$$C = F_m \cdot \sqrt[3]{\frac{L}{10^6}} = 1263 \cdot \sqrt[3]{\frac{171 \cdot 10^6}{10^6}} \quad (7)$$

$$C = 7010,3 \text{ N} \approx 7010 \text{ N}$$

Na osnovi preporučenih odnosa promjera i koraka te dinamičke nosivosti odabrano je vreteno **KGT-20x05** i odgovarajuća matica **FM-20x05**.

Karakteristike vretena:

- promjer	$d_o = 20 \text{ mm}$
- korak	$P_h = 5 \text{ mm}$
- radni hod	$l = 2184 \text{ mm}$
- dinamička nosivost	$C_a = 20900 \text{ N}$
- statička nosivost	$C_{oa} = 32100 \text{ N}$
- krutost	$K = 173,9 \text{ N}/\mu\text{m}$

Nakon odabira, potrebno je provjeriti hoće li odabrano vreteno zadovoljiti izračunatom potrebnom životnom vijeku:

$$L = \left(\frac{C_a}{F_m}\right)^3 \cdot 10^6 = \left(\frac{20900}{1263}\right)^3 \cdot 10^6 \approx 4531 \cdot 10^6 \text{ okretaja} \quad (8)$$

$$L = 4531 \cdot 10^6 \text{ okretaja} > L_{izr} = 171 \cdot 10^6 \text{ okretaja}$$

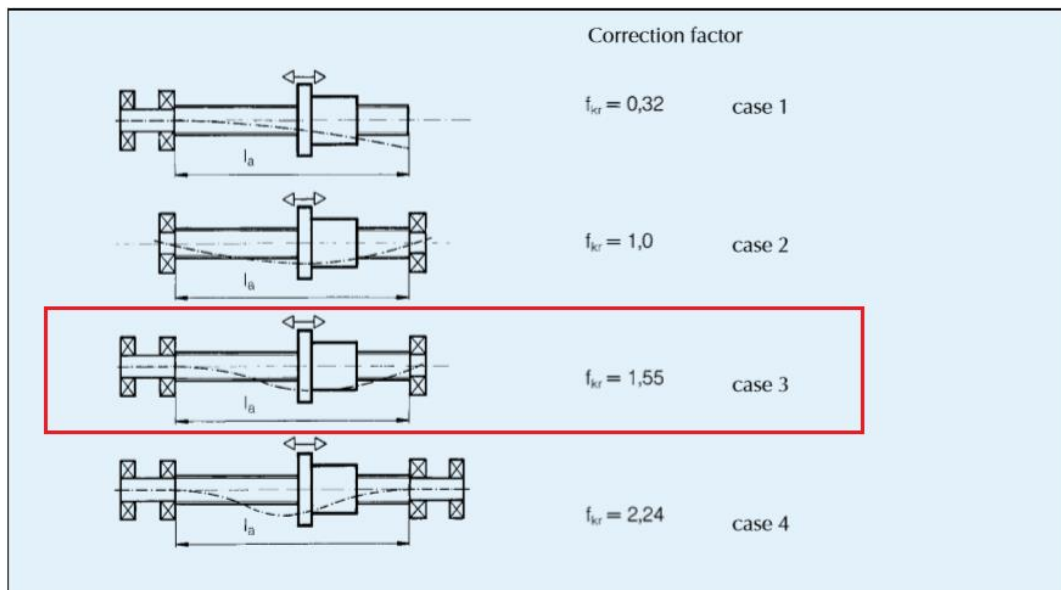
$$L_h = \frac{L}{n_m \cdot 60} = \frac{4531 \cdot 10^6}{285 \cdot 60} = 264\,970 \text{ h} \quad (9)$$

$$L_h > 20\,000 \text{ h}$$

Iz jednadžbi (8) i (9) je vidljivo da vreteno više nego zadovoljava uvjete, ali zbog svestranosti obrade ostavlja se odabrano vreteno.

Vrlo bitnu ulogu u daljnim proračunima ima korekcijski faktor ovisan o uležištenju krajeva vretena koji je određen načinom izvedbe. U katalogu [14] je prikazano nekoliko mogućnosti izvedbe te se za ovaj slučaj odabire izvedba „*fixed-floating*“ koja predstavlja fiksno uležištenje na pogonskom kraju i jednostavno, odnosno slobodno uležištenje na drugom kraju vretena.





Slika 28 Korekcijski faktor uležištenja krajeva

Kritična brzina vretena uz „fixed-floating“ uležištenje:

$$n_{kr} = \frac{30}{\pi} \cdot \sqrt{\frac{21 \cdot 10^4 \cdot d_m^4 \cdot 10^4}{0.013 \cdot F \cdot l^3 \cdot 20}} \quad (10)$$

$d_m = 18,4$  mm – prosječni promjer navoja vretena [14]

$F = 21,3$  N – težina nepodupirajućeg dijela vretena

$$n_{kr} = \frac{30}{\pi} \cdot \sqrt{\frac{21 \cdot 10^4 \cdot 18,4^4 \cdot 10^4}{0.013 \cdot 21,3 \cdot 2184^3 \cdot 20}} = 617 \text{ min}^{-1}$$

Dopuštena brzina vretena:

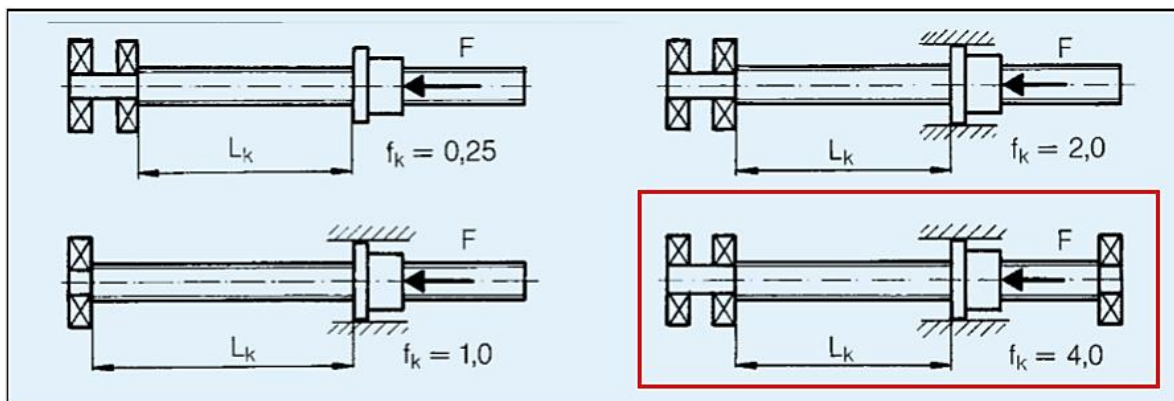
$$n_{kr,dop} = 0,8 \cdot n_{kr} \cdot f_k \quad (11)$$

$f_k = 1,55$  mm – korektivni faktor uležištenja krajeva vretena [14]

$$n_{kr,dop} = 0,8 \cdot 617 \cdot 1,55 = 765 \text{ min}^{-1} > 400 \text{ min}^{-1}$$

Kako i brzine vrtnje zadovoljavaju, može se pristupiti kontroli kritične sile izvijanja. Kritična sila izvijanja ovisna je o duljini nepodupirajućeg dijela vretena i promjeru jezgre vretena.

Kod sile izvijanja, također, bitno je uzeti u obzir korekcijski faktor ovisan o tipu ležaja i izvedbi uležištenja.



Slika 29 Korekcijski faktor tipa ležaja i uležištenja krajeva

Kritična sila izvijanja:

$$F_{kn} = \frac{21 \cdot 10^4 \cdot d_k^4 \cdot \pi^3 \cdot f_k}{64 \cdot l^2} \quad (12)$$

$d_k = 17,2$  mm – promjer jezgre vretena [14]

$f_k = 4,0$  – korekcijski faktor ovisan o tipu ležaja

$$F_{kn} = \frac{21 \cdot 10^4 \cdot 17,2^4 \cdot \pi^3 \cdot 4,0}{64 \cdot 2184^2} = 7467 \text{ N}$$

Dopuštena sila izvijanja:

$$F_{kn,dop} = \frac{F_{kn}}{S} \quad (13)$$

$S = 4$  – faktor sigurnosti

$$F_{kn,dop} = \frac{7467}{4} = 1867 \text{ N} > F_2 = 1500 \text{ N}$$

Vidljivo je da su zadovoljene i sile izvijanja koje se javljaju u najopterećenijem režimu rada.

Idući korak je izračun teorijske i praktične iskoristivosti kugličnog navojnog vretena:

$$\eta_t = \frac{\tan \alpha}{\tan(\alpha + \rho)} \quad (14)$$

$$\tan \alpha = \frac{P_h}{d_o \cdot \pi} = \frac{5}{20,5 \cdot \pi} = 0,0796 \quad (15)$$

$d_o = 20,5$  mm – preporučena vrijednost kružnice kuglica

$\rho$  – kut trenja,  $0,2^\circ - 0,3^\circ$

$$\eta_t = \frac{0,0796}{\tan(4,55 + 0,3)} = 0,94$$

$$\eta = 0,9 \cdot \eta_t = 0,9 \cdot 0,94 = 0,84 \quad (16)$$

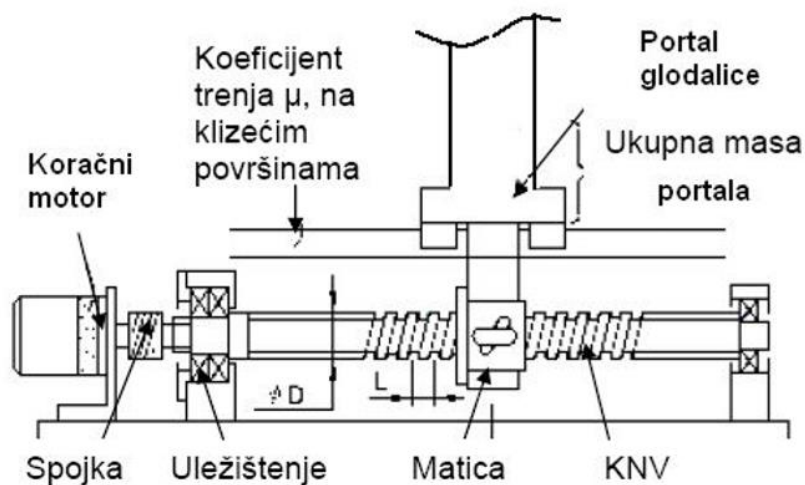
Zbog jeftinijeg i jednostavnijeg upravljanja za posmični pogon glodalice koriste se koračni motori. Iz dobivenih jednadžbi slijedi potreban proračun za odabir motora.

Moment pogona potreban za najopterećeniji režim rada:

$$M_2 = \frac{F \cdot P_h}{2 \cdot \pi \cdot \eta} = \frac{1500 \cdot 5 \cdot 10^{-3}}{2 \cdot \pi \cdot 0,84} \approx 1,421 \text{ Nm} \quad (17)$$

$$M_2 = 1,42 \text{ Nm}$$

Ukupan potreban moment pri gibanju vretena s kompletnim mehanizmom računa se prema slici [Slika 30]:



Slika 30 Mehhanizam gibanja vretena

$$M = \frac{(F + \mu \cdot m \cdot g + F_{pren}) \cdot P_h}{2 \cdot \pi \cdot \eta} \quad (18)$$

$\mu_{vod} = 0,15$  – faktor trenja

$m = 86$  kg – masa portala

$g = 9,81$  m/s – akceleracija sile teže

$$F_{pren} = \max 10\% \cdot C_a = 0,05 \cdot 20900 = 1045 \text{ N} \quad (19)$$

$$M = \frac{(1500 + 0,15 \cdot 86 \cdot 9,81 + 2 \cdot 1045) \cdot 5 \cdot 10^{-3}}{2 \cdot \pi \cdot 0,84}$$

$$M = 3,52 \text{ Nm}$$

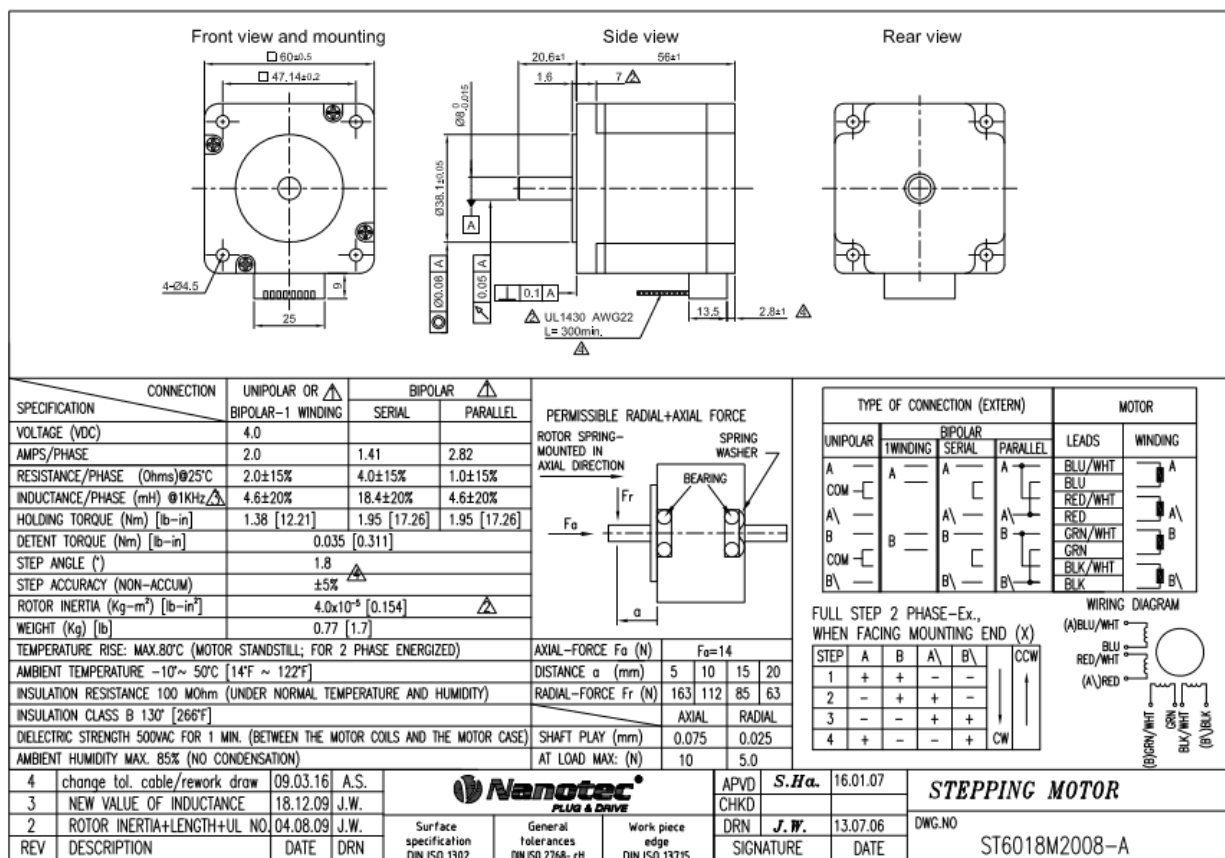
Kod odabira motora, moment motora mora biti manji od momenta pogona u najopterećenijem režimu rada ( $M_m > M_2$ ) te je potrebno provjeriti zadovoljava li odabrani motor ukupan potreban moment pri gibanju vretena s kompletnim mehanizmom.

Kako je glodalica zamišljena tako da X –os pokreću dva motora, tj. da se sastoji od dva kuglična navojna vretena od kojih je svaki pogonjen zasebnim koračnim motorom, potrebni moment motora je minimalno  $M_2/2=1,42/2=0,71$  Nm pri 250 okr/min.

Odabrani motor je NANOTEC-ov NEMA 24 koračni motor **ST6018M2008** s momentom od 1,95 Nm što zadovoljava potrebni moment od 0,71 Nm. Moment dva koračna motora jednak je  $M_{max} = 2 M_m = 3,9 \text{ Nm}$  i veći je od  $M = 3,52 \text{ Nm}$  te na temelju toga može se zaključiti da odabrani koračni motori imaju veći moment od momenta pri opterećenju mase, obratka i sile prednapreznja u vodilicama i zadovoljavaju uvjet gibanja pri opterećenju.



Slika 31 Koračni motor ST6018M2008



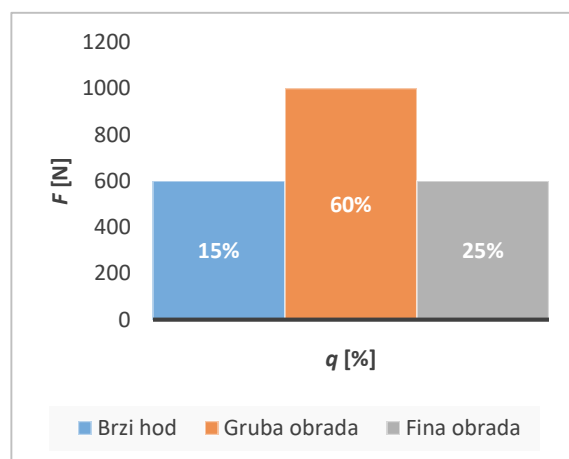
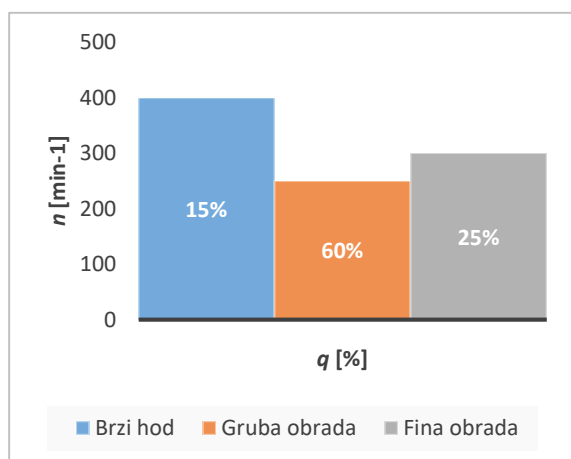
Slika 32 Karakteristike motora ST6018M2008

#### 4.1.2. Proračun kugličnog navojnog vretena Y osi

Kod proračuna kugličnog navojnog vretena Y osi primjenjuje se isti postupak kao i kod prethodnog proračuna kugličnog navojnog vretena X osi.

Tablica 4.2 Pretpostavljena dinamička opterećenja kugličnog navojnog vretena Y osi

	$q$ [%]	$n$ [min <sup>-1</sup> ]	$F$ [N]
1. Brzi hod	15%	400	400
2. Gruba obrada	60%	250	1000
3. Fina obrada	25%	300	600
Životni vijek stroja	$L_{h, stroj} = 20\ 000$ h		



Slika 33 Dijagrami  $n$ - $q$  i  $F$ - $q$  režima rada Y osi

Prosječna brzina rada stroja:

$$n_m = \frac{n_1 \cdot q_1 + n_2 \cdot q_2 + n_3 \cdot q_3}{100} = \frac{400 \cdot 15 + 250 \cdot 60 + 300 \cdot 25}{100} \quad (20)$$

$$n_m = 285 \text{ okr/min}$$

Prosječno opterećenje tokom rada stroja:

$$F_m = \sqrt[3]{F_1^3 \cdot \frac{n_1 \cdot q_1}{n_m \cdot 100} + F_2^3 \cdot \frac{n_2 \cdot q_2}{n_m \cdot 100} + F_3^3 \cdot \frac{n_3 \cdot q_3}{n_m \cdot 100}} \quad (21)$$

$$F_m = \sqrt[3]{400^3 \cdot \frac{400 \cdot 15}{285 \cdot 100} + 1000^3 \cdot \frac{250 \cdot 60}{285 \cdot 100} + 600^3 \cdot \frac{300 \cdot 25}{285 \cdot 100}}$$

$$F_m = 841,85 \text{ N} \approx 842 \text{ N}$$

Životni vijek vretena:

$$L = 60 \cdot L_h \cdot n_m \cdot f_n \quad (22)$$

$f_n = 0,5$  – faktor iskoristivosti kugličnog navojnog vretena [14]

$$L_{izr} = 60 \cdot L_h \cdot n_m \cdot f_n = 60 \cdot 20\,000 \cdot 285 \cdot 0,5$$

$$L_{izr} = 171 \cdot 10^6 \text{ okretaja}$$

Dinamička nosivost vretena:

$$C = F_m \cdot \sqrt[3]{\frac{L}{10^6}} = 842 \cdot \sqrt[3]{\frac{171 \cdot 10^6}{10^6}} \quad (23)$$

$$C = 4673,5 \text{ N} \approx 4674 \text{ N}$$

Na osnovi preporučenih odnosa promjera i koraka te dinamičke nosivosti odabrano je vreteno **KGT-16x05** i odgovarajuća matica **FM-16x05**.

Karakteristike vretena:

- promjer	$d_o = 16 \text{ mm}$
- korak	$P_h = 5 \text{ mm}$
- radni hod	$l = 1459 \text{ mm}$
- dinamička nosivost	$C_a = 10400 \text{ N}$
- statička nosivost	$C_{oa} = 15200 \text{ N}$
- krutost	$K = 126,96 \text{ N}/\mu\text{m}$

Provjera životnog vijeka vretena:

$$L = \left(\frac{C_a}{F_m}\right)^3 \cdot 10^6 = \left(\frac{10400}{842}\right)^3 \cdot 10^6 \approx 1884 \cdot 10^6 \text{ okretaja} \quad (24)$$

$$L = 1884 \cdot 10^6 \text{ okretaja} > L_{izr} = 171 \cdot 10^6 \text{ okretaja}$$

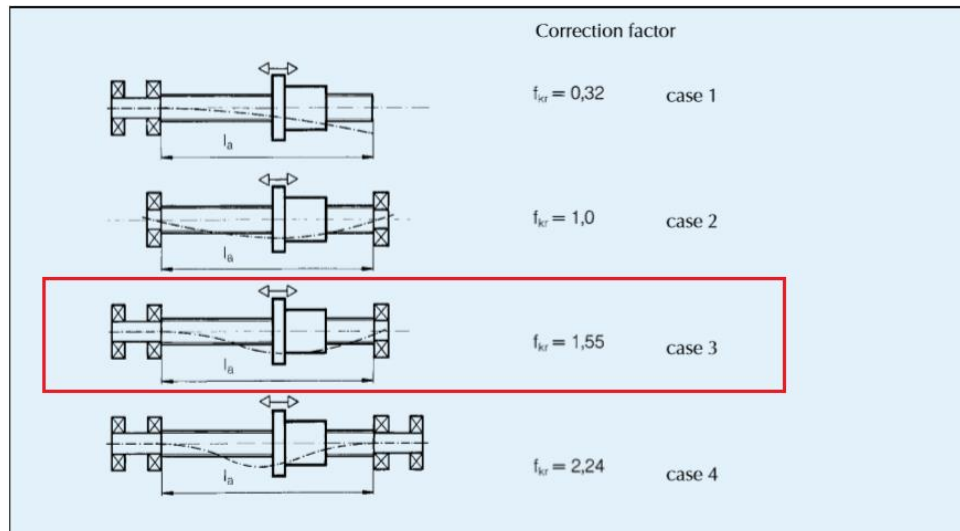
$$L_h = \frac{L}{n_m \cdot 60} = \frac{1884 \cdot 10^6}{285 \cdot 60} = 110\,175 \text{ h} \quad (25)$$

$$L_h > 20\,000 \text{ h}$$

Iz jednadžbi (24) i (25) je vidljivo da vreteno više nego zadovoljava uvjete, ali zbog svestranosti obrade ostavlja se odabrano vreteno.



Za vreteno Y osi, kao i za vreteno X osi, odabire se izvedba „fixed-floating“ uležištenja koja predstavlja fiksno uležištenje na pogonskom kraju i jednostavno, odnosno slobodno uležištenje na drugom kraju vretena.



Slika 34 Korekcijski faktor uležištenja krajeva

Kritična brzina vretena uz „fixed-floating“ uležištenje:

$$n_{kr} = \frac{30}{\pi} \cdot \sqrt{\frac{21 \cdot 10^4 \cdot d_m^4 \cdot 10^4}{0.013 \cdot F \cdot l^3 \cdot 20}} \quad (26)$$

$d_m = 15$  mm – prosječni promjer navoja vretena [14]

$F = 13,9$  N – težina nepodupirajućeg dijela vretena

$$n_{kr} = \frac{30}{\pi} \cdot \sqrt{\frac{21 \cdot 10^4 \cdot 15^4 \cdot 10^4}{0.013 \cdot 13,9 \cdot 1459^3 \cdot 20}} = 929 \text{ min}^{-1}$$

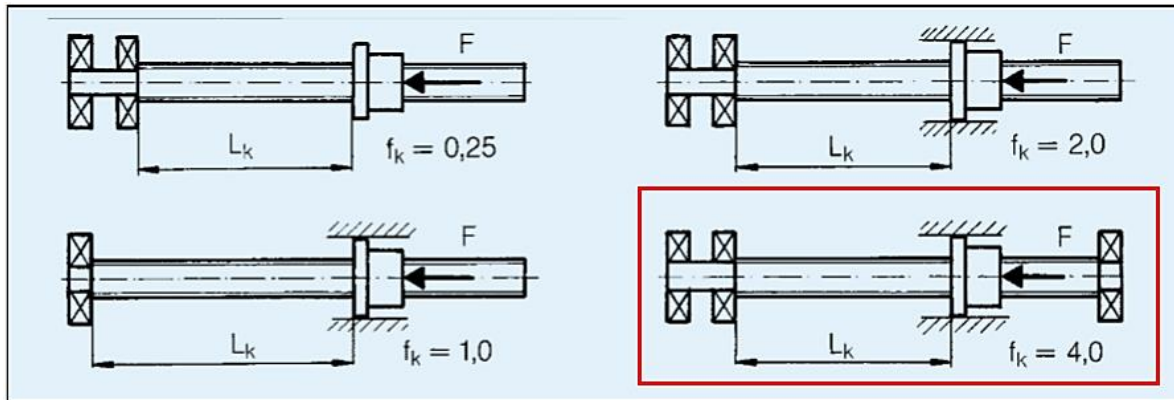
Dopuštena brzina vretena:

$$n_{kr,dop} = 0,8 \cdot n_{kr} \cdot f_k \quad (27)$$

$f_{kr} = 1,55$  mm – korektivni faktor uležištenja krajeva vretena [14]

$$n_{kr,dop} = 0,8 \cdot 929 \cdot 1,55 = 1152 \text{ min}^{-1} > 400 \text{ min}^{-1}$$

Kako brzine vrtnje zadovoljavaju, može se pristupiti kontroli kritične sile izvijanja. Kod sile izvijanja, također, bitno je uzeti u obzir korekcijski faktor ovisan o tipu ležaja i izvedbi uležištenja.



Slika 35 Korekcijski faktor tipa ležaja i uležištenja krajeva

Kritična sila izvijanja:

$$F_{kn} = \frac{21 \cdot 10^4 \cdot d_k^4 \cdot \pi^3 \cdot f_k}{64 \cdot l^2} \quad (28)$$

$d_k = 14 \text{ mm}$  – promjer jezgre vretena [14]

$f_k = 4,0$  – korekcijski faktor ovisan o tipu ležaja

$$F_{kn} = \frac{21 \cdot 10^4 \cdot 14^4 \cdot \pi^3 \cdot 4,0}{64 \cdot 1459^2} = 7344 \text{ N}$$

Dopuštena sila izvijanja:

$$F_{kn,dop} = \frac{F_{kn}}{S} \quad (29)$$

$S = 4$  – faktor sigurnosti

$$F_{kn,dop} = \frac{7344}{4} = 1836 \text{ N} > F_2 = 1000 \text{ N}$$

Vidljivo je da su zadovoljene i sile izvijanja koje se javljaju u najopterećenijem režimu rada Y osi.

Teorijska i praktična iskoristivost kugličnog navojnog vretena:

$$\eta_t = \frac{\tan \alpha}{\tan(\alpha + \rho)} \quad (30)$$

$$\tan \alpha = \frac{P_h}{d_o \cdot \pi} = \frac{5}{20,5 \cdot \pi} = 0,097 \quad (31)$$

$d_o = 16,42$  mm – preporučena vrijednost kružnice kuglica

$\rho$  – kut trenja,  $0,2^\circ - 0,3^\circ$

$$\eta_t = \frac{0,097}{\tan(5,536 + 0,3)} = 0,95$$

$$\eta = 0,9 \cdot \eta_t = 0,9 \cdot 0,95 = 0,85 \quad (32)$$

Kao i kod X osi, koristi se koračni motori.

Moment pogona potreban za najopterećeniji režim rada:

$$M_2 = \frac{F \cdot P_h}{2 \cdot \pi \cdot \eta} = \frac{1000 \cdot 5 \cdot 10^{-3}}{2 \cdot \pi \cdot 0,85} \approx 0,936 \text{ Nm} \quad (33)$$

$$M_2 = 0,95 \text{ Nm}$$

Ukupan potreban moment pri gibanju vretena s kompletnim:

$$M = \frac{(F + \mu \cdot m \cdot g + F_{pren}) \cdot P_h}{2 \cdot \pi \cdot \eta} \quad (34)$$

$\mu_{vod} = 0,15$  – faktor trenja

$m = 16$  kg – masa sklopa Z osi

$g = 9,81$  m/s – akceleracija sile teže

$$F_{pren} = \max 10\% \cdot C_a = 0,05 \cdot 10400 = 520 \text{ N} \quad (35)$$

$$M = \frac{(1000 + 0,15 \cdot 16 \cdot 9,81 + 520) \cdot 5 \cdot 10^{-3}}{2 \cdot \pi \cdot 0,85}$$

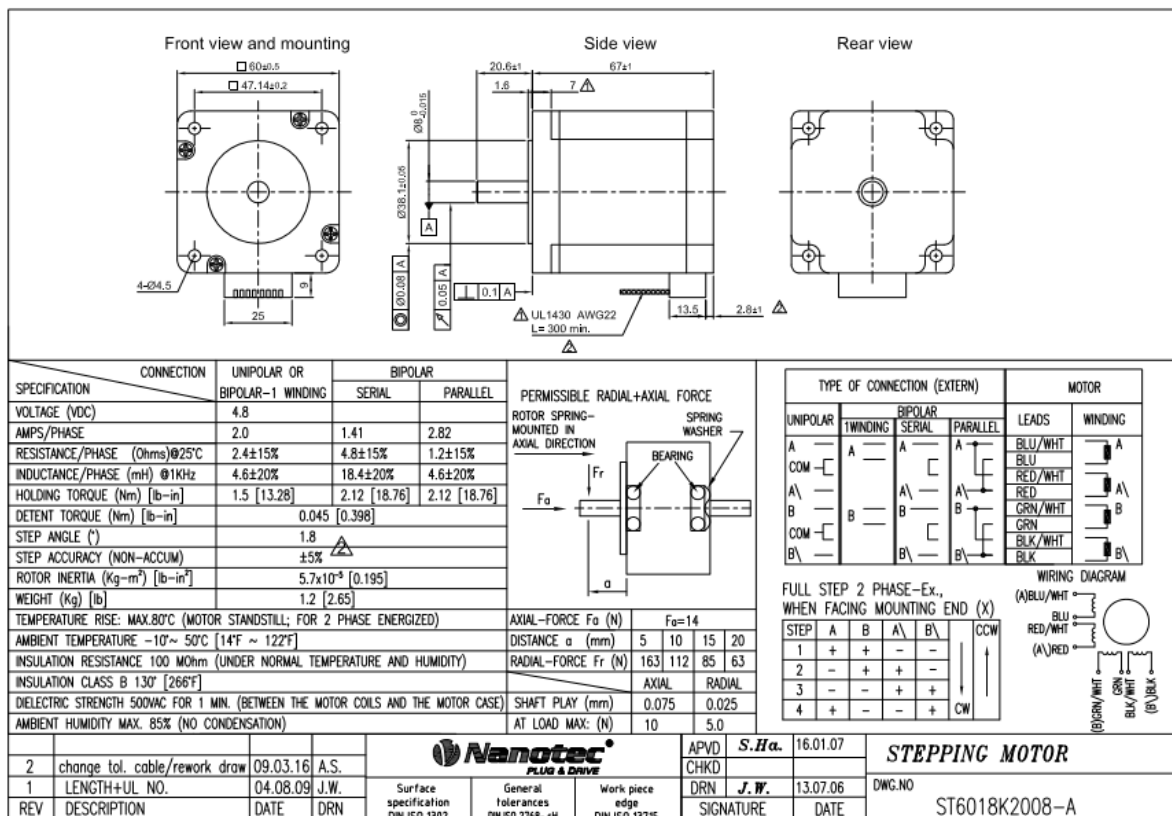
$$M = 1,45 \text{ Nm}$$

Kao i kod X osi kod odabira motora treba voditi računa da moment motora mora biti manji od momenta pogona u najopterećenijem režimu rada ( $M_m > M_2$ ) te je potrebno provjeriti zadovoljava li odabrani motor ukupan potreban moment pri gibanju vretena s kompletnim mehanizmom. Y –os pokreće jedan motor, tj. sastoji se od jednog kugličnog navojnog vretena. Odabrani motor je NANOTEC-ov NEMA 24 koračni motor **ST6018K2008** s momentom od 2,12 Nm što zadovoljava potrebni moment od 0,95 Nm.

Moment koračnog motora veći je i od momenta pri opterećenju mase, obratka i sile prednaprezanja u vodilicama ( $M_m = 2,12 \text{ Nm} > M = 1,45 \text{ Nm}$ ) i zadovoljava uvjet gibanja pri opterećenju.



Slika 36 Koračni motor ST6018K2008



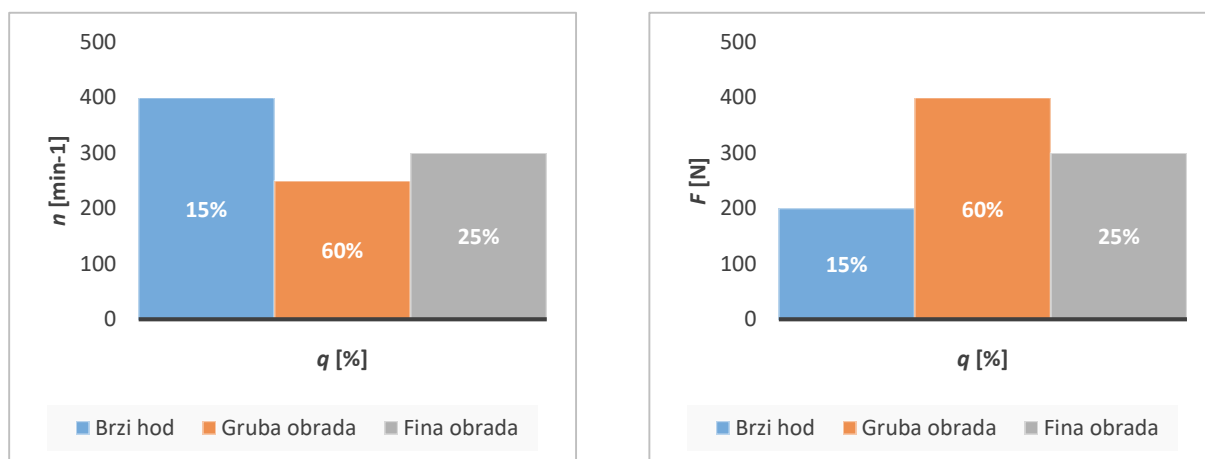
Slika 37 Karakteristike motora ST6018K2008

### 4.1.3. Proračun kugličnog navojnog vretena Z osi

Poput prethodna dva slučaja provodi se isti postupak proračunavanja i odabira vretena i motora.

Tablica 4.3 Pretpostavljena dinamička opterećenja kugličnog navojnog vretena Z osi

	$q$ [%]	$n$ [ $\text{min}^{-1}$ ]	$F$ [N]
4. Brzi hod	15%	400	200
5. Gruba obrada	60%	250	400
6. Fina obrada	25%	300	300
Životni vijek stroja	$L_{h, stroj} = 20\ 000$ h		



Slika 38 Dijagrami  $n$ - $q$  i  $F$ - $q$  režima rada Z osi

Prosječna brzina rada stroja:

$$n_m = \frac{n_1 \cdot q_1 + n_2 \cdot q_2 + n_3 \cdot q_3}{100} = \frac{400 \cdot 15 + 250 \cdot 60 + 300 \cdot 25}{100} \quad (36)$$

$$n_m = 285 \text{ okr/min}$$

Prosječno opterećenje tokom rada stroja:

$$F_m = \sqrt[3]{F_1^3 \cdot \frac{n_1 \cdot q_1}{n_m \cdot 100} + F_2^3 \cdot \frac{n_2 \cdot q_2}{n_m \cdot 100} + F_3^3 \cdot \frac{n_3 \cdot q_3}{n_m \cdot 100}} \quad (37)$$

$$F_m = \sqrt[3]{200^3 \cdot \frac{400 \cdot 15}{285 \cdot 100} + 400^3 \cdot \frac{250 \cdot 60}{285 \cdot 100} + 300^3 \cdot \frac{300 \cdot 25}{285 \cdot 100}}$$

$$F_m = 348,90 \text{ N} \approx 349 \text{ N}$$

Životni vijek vretena:

$$L = 60 \cdot L_h \cdot n_m \cdot f_n \quad (38)$$

$f_n = 0,5$  – faktor iskoristivosti kugličnog navojnog vretena [14]

$$L_{izr} = 60 \cdot L_h \cdot n_m \cdot f_n = 60 \cdot 20\,000 \cdot 285 \cdot 0,5$$

$$L_{izr} = 171 \cdot 10^6 \text{ okretaja}$$

Dinamička nosivost vretena:

$$C = F_m \cdot \sqrt[3]{\frac{L}{10^6}} = 349 \cdot \sqrt[3]{\frac{171 \cdot 10^6}{10^6}} \quad (39)$$

$$C = 1937,12 \text{ N} \approx 1937 \text{ N}$$

Na osnovi preporučenih odnosa promjera i koraka te dinamičke nosivosti odabrano je vreteno **KGT-12x03** i odgovarajuća matica **FM-12x03**.

Karakteristike vretena:

- promjer	$d_o = 12 \text{ mm}$
- korak	$P_h = 3 \text{ mm}$
- radni hod	$l = 100 \text{ mm}$
- dinamička nosivost	$C_a = 4000 \text{ N}$
- statička nosivost	$C_{oa} = 4900 \text{ N}$
- krutost	$K = 28,74 \text{ N}/\mu\text{m}$

Provjera životnog vijeka vretena:

$$L = \left(\frac{C_a}{F_m}\right)^3 \cdot 10^6 = \left(\frac{4000}{349}\right)^3 \cdot 10^6 \approx 1505 \cdot 10^6 \text{ okretaja} \quad (40)$$

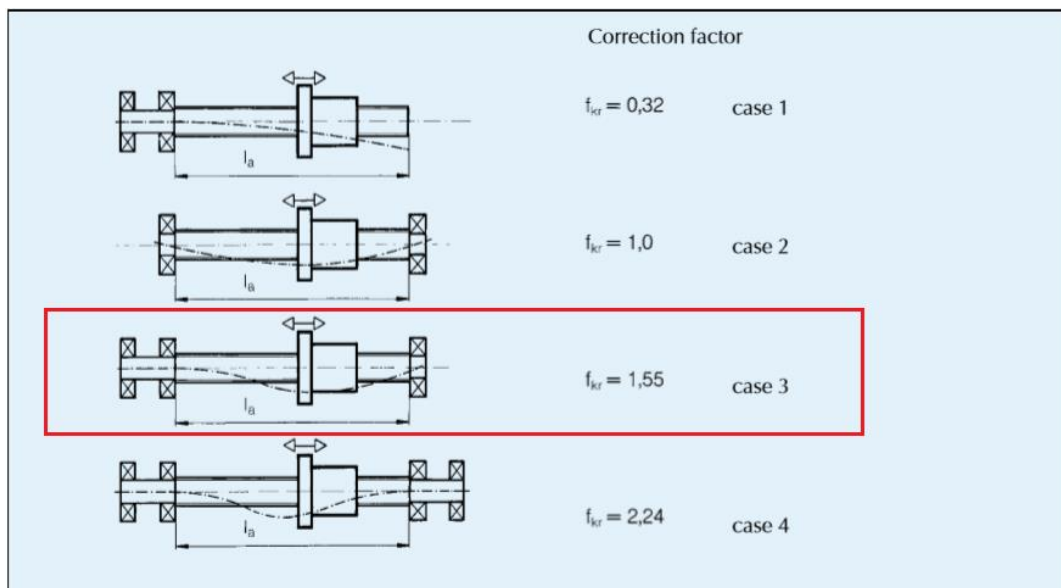
$$L = 1505 \cdot 10^6 \text{ okretaja} > L_{izr} = 171 \cdot 10^6 \text{ okretaja}$$

$$L_h = \frac{L}{n_m \cdot 60} = \frac{1505 \cdot 10^6}{285 \cdot 60} = 88\,012 \text{ h} \quad (41)$$

$$L_h > 20\,000 \text{ h}$$

Iz jednadžbi (40) i (41) je vidljivo da vreteno više nego zadovoljava uvjete, ali zbog svestranosti obrade ostavlja se odabrano vreteno.

Ponovno se odabire izvedba „*fixed-floating*“ uležištenja.



Slika 39 Korekcijski faktor uležištenja krajeva

Kritična brzina vretena uz „*fixed-floating*“ uležištenje:

$$n_{kr} = \frac{30}{\pi} \cdot \sqrt{\frac{21 \cdot 10^4 \cdot d_m^4 \cdot 10^4}{0.013 \cdot F \cdot l^3 \cdot 20}} \quad (42)$$

$d_m = 11$  mm – prosječni promjer navoja vretena [14]

$F = 7,4$  N – težina nepodupirajućeg dijela vretena

$$n_{kr} = \frac{30}{\pi} \cdot \sqrt{\frac{21 \cdot 10^4 \cdot 11^4 \cdot 10^4}{0.013 \cdot 7,4 \cdot 100^3 \cdot 20}} = 38\,173 \text{ min}^{-1}$$

Dopuštena brzina vretena:

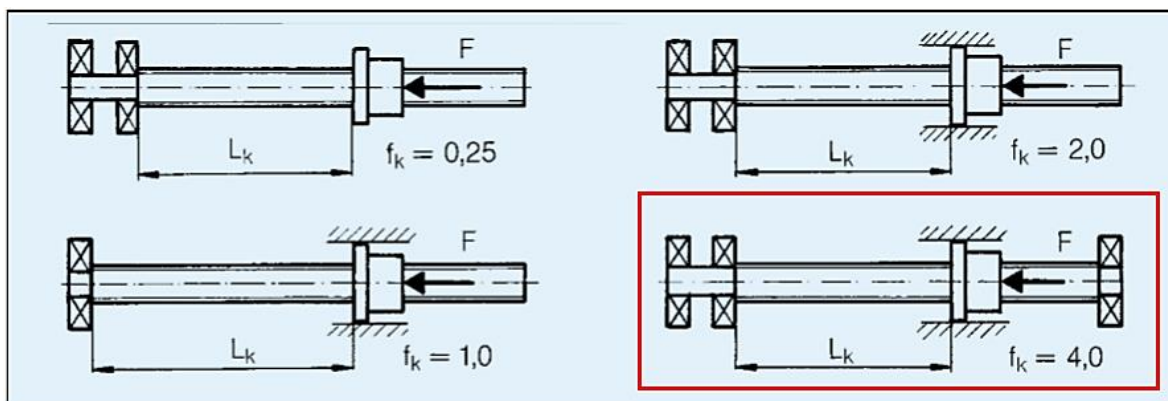
$$n_{kr,dop} = 0,8 \cdot n_{kr} \cdot f_k \quad (43)$$

$f_k = 1,55$  mm – korektivni faktor uležištenja krajeva vretena [14]

$$n_{kr,dop} = 0,8 \cdot 38\,173 \cdot 1,55 = 47\,334 \text{ min}^{-1} > 400 \text{ min}^{-1}$$



Kako brzine vrtnje zadovoljavaju, može se pristupiti kontroli kritične sile izvijanja. Kod sile izvijanja, također, bitno je uzeti u obzir korekcijski faktor ovisan o tipu ležaja i izvedbi uležištenja.



Slika 40 Korekcijski faktor tipa ležaja i uležištenja krajeva

Kritična sila izvijanja:

$$F_{kn} = \frac{21 \cdot 10^4 \cdot d_k^4 \cdot \pi^3 \cdot f_k}{64 \cdot l^2} \quad (44)$$

$d_k = 10$  mm – promjer jezgre vretena [14]

$f_k = 4,0$  – korekcijski faktor ovisan o tipu ležaja

$$F_{kn} = \frac{21 \cdot 10^4 \cdot 10^4 \cdot \pi^3 \cdot 4,0}{64 \cdot 100^2} = 406\,957 \text{ N}$$

Dopuštena sila izvijanja:

$$F_{kn,dop} = \frac{F_{kn}}{S} \quad (45)$$

$S = 4$  – faktor sigurnosti

$$F_{kn,dop} = \frac{406\,957}{4} = 101\,739 \text{ N} > F_2 = 1000 \text{ N}$$

Vidljivo je da su zadovoljene i sile izvijanja koje se javljaju u najopterećenijem režimu rada Z osi.

Teorijska i praktična iskoristivost kugličnog navojnog vretena:

$$\eta_t = \frac{\tan \alpha}{\tan(\alpha + \rho)} \quad (46)$$

$$\tan \alpha = \frac{P_h}{d_o \cdot \pi} = \frac{5}{20,5 \cdot \pi} = 0,0769 \quad (47)$$

$d_o = 12,42$  mm – preporučena vrijednost kružnice kuglica

$\rho$  – kut trenja,  $0,2^\circ - 0,3^\circ$

$$\eta_t = \frac{0,0769}{\tan(4,4 + 0,3)} = 0,94$$

$$\eta = 0,9 \cdot \eta_t = 0,9 \cdot 0,94 = 0,84 \quad (48)$$

Analogno prethodnim osima, koristi se koračni motori.

Moment pogona potreban za najopterećeniji režim rada:

$$M_2 = \frac{F \cdot P_h}{2 \cdot \pi \cdot \eta} = \frac{400 \cdot 3 \cdot 10^{-3}}{2 \cdot \pi \cdot 0,84} \approx 0,227 \text{ Nm} \quad (49)$$

$$M_2 = 0,23 \text{ Nm}$$

Ukupan potreban moment pri gibanju vretena s kompletnim:

$$M = \frac{(F + \mu \cdot m \cdot g + F_{pren}) \cdot P_h}{2 \cdot \pi \cdot \eta} \quad (50)$$

$\mu_{vod} = 0,15$  – faktor trenja

$m = 5$  kg – masa sklopa obradne glave

$g = 9,81$  m/s – akceleracija sile teže

$$F_{pren} = \max 10\% \cdot C_a = 0,05 \cdot 4000 = 200 \text{ N} \quad (51)$$

$$M = \frac{(400 + 0,15 \cdot 5 \cdot 9,81 + 200) \cdot 3 \cdot 10^{-3}}{2 \cdot \pi \cdot 0,84}$$

$$M = 0,35 \text{ Nm}$$

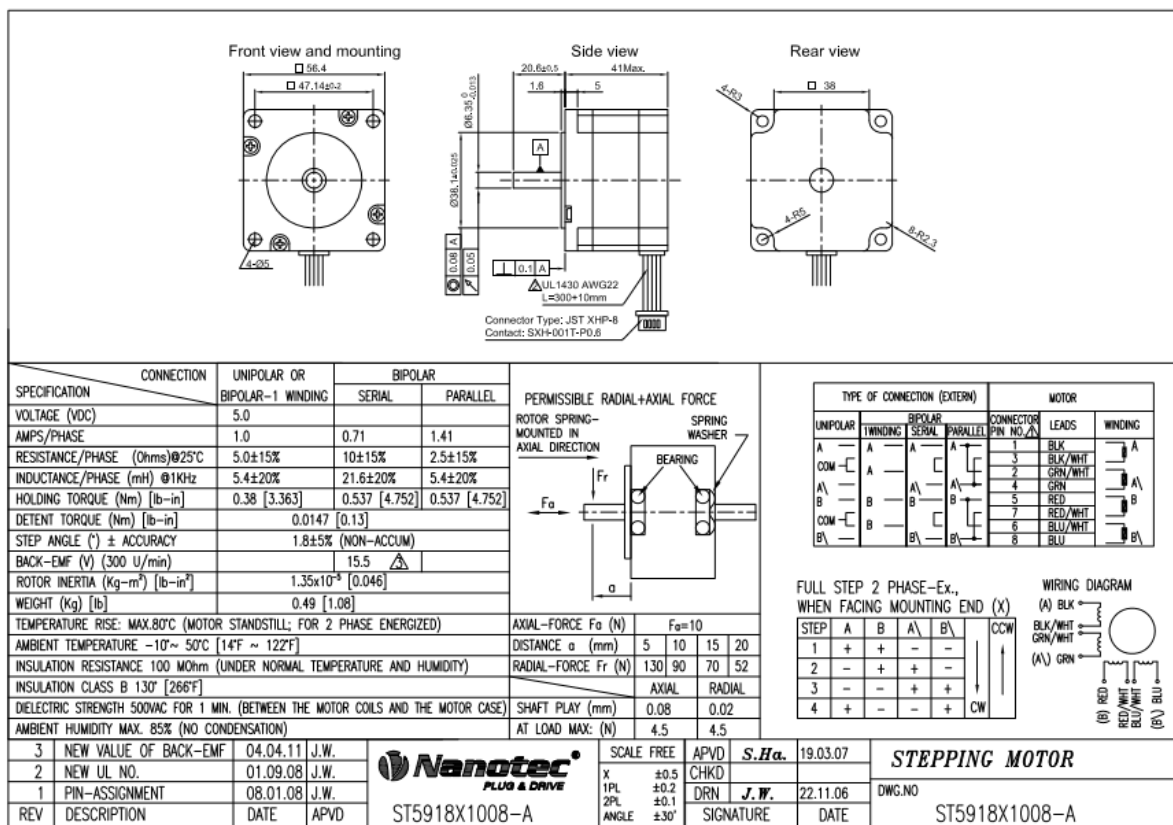
Potrebno je voditi računa da moment motora mora biti manji od momenta pogona u najopterećenijem režimu rada ( $M_m > M_2$ ) te je potrebno provjeriti zadovoljava li odabrani motor ukupan potreban moment pri gibanju vretena s kompletnim mehanizmom. Z-os pokreće jedan motor, tj. sastoji se od jednog kugličnog navojnog vretena.

Odabrani motor je NANOTEC-ov NEMA 23 koračni motor **ST5918X1008** s momentom od 0,54 Nm što zadovoljava potrebni moment od 0,23 Nm.

Moment koračnog motora veći je i od momenta pri opterećenju mase, obratka i sile prednaprezanja u vodilicama ( $M_m = 0,54 \text{ Nm} > M = 0,35 \text{ Nm}$ ) i zadovoljava uvjet gibanja pri opterećenju.



Slika 41 Koračni motor ST5918X1008



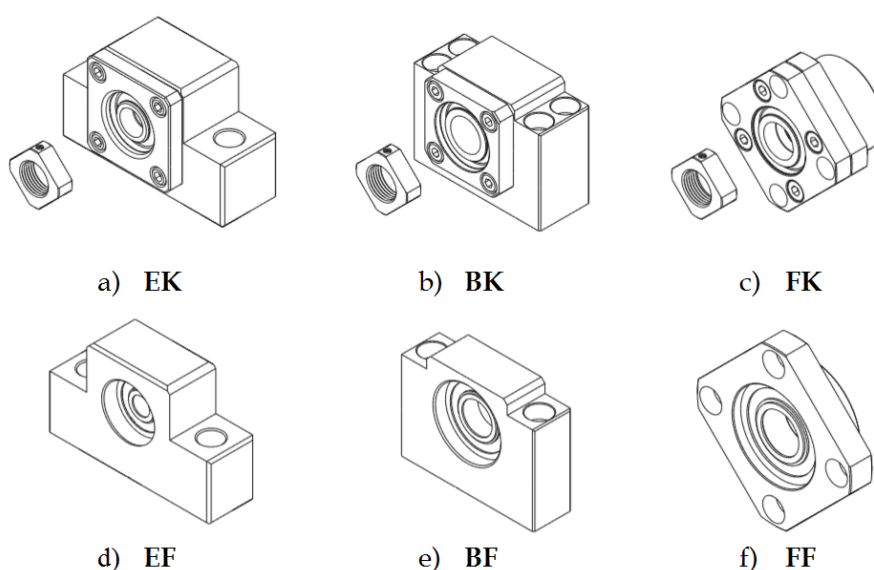
Slika 42 Karakteristike motora ST5918X1008

## 4.2. Izbor ležaja i standardnih ležajnih jedinica za X, Y i Z os

U prethodnom dijelu rada, spomenuto je kako izbor načina uležištenja te samih ležajeva bitno utječe na konstrukciju portalne CNC glodalice, a osobito kod proračuna kugličnih navojnih vretena. Osim odabranog „fixed-floating“ uležištenja, koji je načešće u primjeni kod mehatroničkih i CNC sustava, koristi se još tri načina uležištenja kugličnog navojnog vretena:

- „fixed – fixed“ – način uležištenja koji se najčešće primjenjuje za kuglična navojna vretena većih dimenzija. Dvostruko uležištenje pruža mogućnost boljeg pozicioniranja te podnošenja velikih opterećenja. Najčešće izvedba je u preciznim alatnim strojevima.
- „floating – floating“ – jednostruko uležištenje na pogonskom dijelu kao i na drugom kraju vretena. Primjenjuje se često u sustavima gdje nije zahtijevana velika točnost i snaga tj. prijenos momenta.
- „fixed - free“ – dvostruko uležištenje samo na pogonskom dijelu vretena. Najčešća primjena u sustavima gdje nije zahtijevana točnost pozicioniranja matice već prijenos snage tj. momenta.

Danas, većina proizvođača uz odabir vretena nudi mogućnost odabira načina uležištenja i standardnih ležajnih jedinica ovisno o potrebi. Postoji šest tipova standardnih ležajnih jedinica: modeli BK, BF, EK, EF, FK i FF. Svaki model sadrži odgovarajući kuglični ležaj. Odabirom standardnih ležajnih jedinica osigurava se stabilni rotacijski učinak uz visok stupanj krutosti i preciznosti.



**Slika 43 Tipovi standardnih ležajnih jedinica**

Odabir standardnih ležajnih jedinica se vrši na osnovi odabranog tipa kugličnog navojnog vretena i konstrukcijskih zahtjeva svake pojedinačne osi. Na temelju prijedloga proizvođača danih u katalogu za vreteno i načina izvedbe konstrukcije, odabrane su standardne ležajne jedinice:

**Tablica 4.4 Standardne ležajne jedinice pogonskog kraja vretena**

	Model	Ležaj		
		Tip ležaja	Osnovna dinamička opterećenja Ca (kN)	Dopušteno opterećenje (kN)
<b>X os</b>	FK 15	7002	7,6	4
<b>Y os</b>	FK 12	7001	6,66	3,25
<b>Z os</b>	FK 10	7000	6,08	3,1

**Tablica 4.5 Standardne ležajne jedinice podržanog kraja vretena**

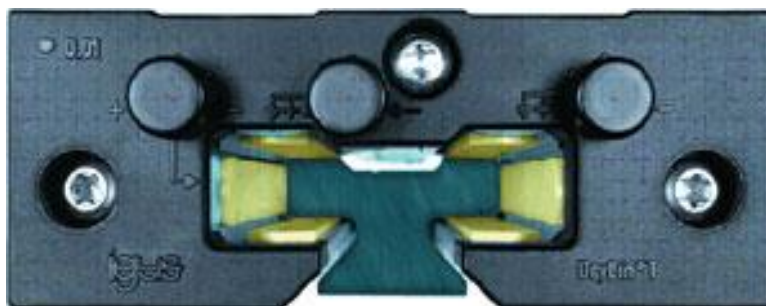
	Model	Ležaj		
		Tip ležaja	Osnovna dinamička opterećenja Ca (kN)	Osnovna statička opterećenja Cao (kN)
<b>X os</b>	FF 15	6002ZZ	5,6	2,84
<b>Y os</b>	FF 12	6000ZZ	4,55	1,96
<b>Z os</b>	BF 10	608ZZ	3,35	1,4

### 4.3. Proračun i izbor linearnih profilnih vodilica

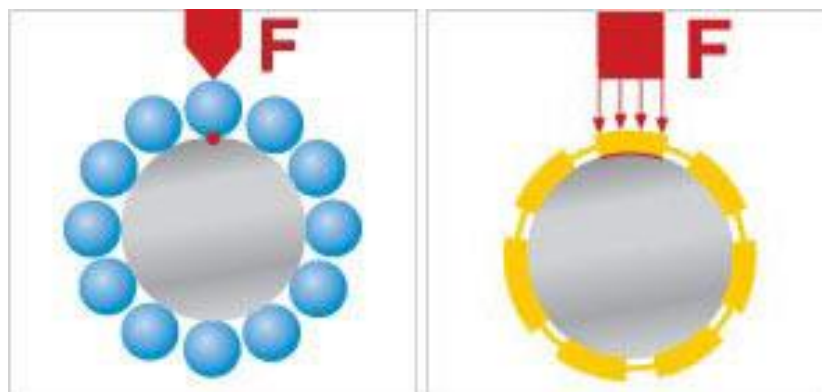
Već su spomenute mogućnosti izvedbe linearnog vođenja osi glodalice. Zbog svoje kompaktnosti, velike nosivosti i ostvarivanja tražene preciznosti, odabrane su linearne profilne vodilice. Na današnjem tržištu, kada se govori o profilnim linearnim vodilicama, uglavnom se misli na kotrljajuće vodilice koje ostvaruju visoku preciznost i brzinu, ali i zahtjevaju redovito održavanje i podmazivanje. Tvrtka **Igus** nudi seriju linearnih profilnih vodilica **drylin®** koji rade na kliznom principu umjesto kotrljajućem uz zadržavanje većinu prednosti kotrljajućih vodilica. Osim pristupačnijih cijena, **drylin®** vodilice se ističu čitavim nizom prednosti za namjene poput stroja opisanog u ovom radu [15].

Osnovne prednosti **Igus drylin®** serije:

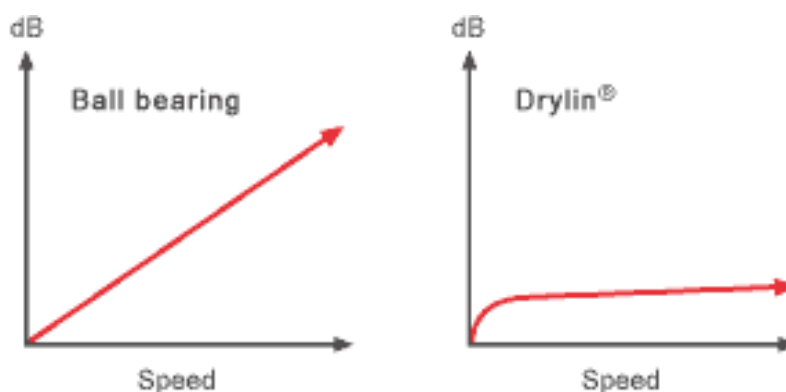
- nije potrebno održavanje
- bez zahtjeva za podmazivanjem
- otporni na nečistoće, prašinu i vlažnost
- smanjena masa
- samopodmazivanje
- vrlo tihi rad
- otporni na trošenje
- otporni na koroziju
- otporni na udare i vibracije
- nizak koeficijent trenja
- visoka statička nosivost
- mogućnost visokih brzina i ubrzanja
- nizak magnetizam



Slika 44 **Igus drylin®** serija linearnih profilnih vodilica



Slika 45 Usporedba raspodjele sile kod kugličnih linearnih vodilica i Iigus drylin® vodilica



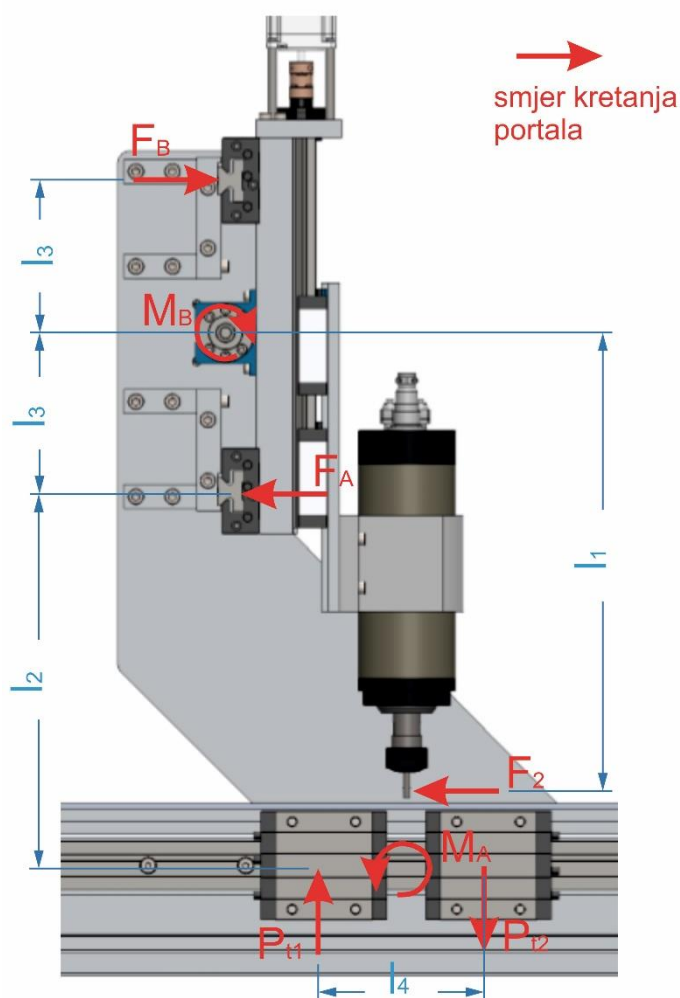
Slika 46 Dijagrami rasta buke s povećanjem brzine

Kod proračuna vodilica za svaku pojedinačnu os potrebno je uzeti u obzir pretpostavljene sile u najopterećenijem režimu rada, konstrukcijsku izvedbu stroja, način uležištenja te broj tračnica i klizača.

Kako su linearne vodilice uz kuglična navojna vretena osnovne komponente prema kojima se konstruira stroj, a u isto vrijeme konstrukcija stroja je jedna od glavnih stavki koje utječu na proračun i odabir linearnih vodilica, neizbježan je iterativni proces izmjene konstrukcije i prilagođavanja proračuna kako bi se postigla najpoželjnija izvedba za ispunjavanje temeljnih zahtjeva.

#### 4.3.1. Proračun linearnih profilnih vodilica X osi

Kako je glavna funkcija X osi osiguravanje kretanja portala glodalice po vodilicama montiranih na postolje stola, potrebne su dvije tračnice na svakom kraju portala i dva klizača po tračnici. Glavna opterećenja koja treba uzeti u obzir su težina portala  $G_p$  i pretpostavljena sila  $F_2$  za vrijeme grube obrade u smjeru X osi [Slika 47].



Slika 47 Opterećenje vodilica X osi

Kod konstrukcije stroja potrebno je voditi računa o smanjenju udaljenosti između linearnih vodilica X i Y osi. Isto tako, potrebno je osigurati krutost i što manju udaljenost sklopa Z osi od vodilica Y osi te što je više moguće povećati udaljenost između vodilica Y osi, ali uz zadržavanje hoda Z osi i zahtjevane debljine obratka. Navedeni parametri i ograničenja direktno utječu na proračun vodilica X osi.



Vrijednosti pojedinih veličina:

$F_2 = 1500 \text{ N}$  – pretpostavljeno opterećenje X osi, gruba obrada

$l_1 = 252 \text{ mm}$  – udaljenost sile rezanja i vretena Y osi

$l_2 = 307,5 \text{ mm}$  – udaljenost osi vodilica X osi i donje vodilice Y osi

$l_3 = 127,5 \text{ mm}$  – udaljenost vodilice i vretena Y osi

$l_4 = 214 \text{ mm}$  – udaljenost klizača vodilice X osi

Izračun momenta B:

$$M_B = F_2 \cdot l_1 = 1500 \cdot 252 \times 10^{-3} \quad (52)$$

$$M_B = 378 \text{ Nm}$$

Nakon dobivenog momenta B može se izračunati reakcijska sila u klizačima vodilica Y osi:

$$F_A = F_B = \frac{M_B}{2 \cdot l_3} = \frac{378}{2 \cdot 127,5 \times 10^{-3}} \quad (53)$$

$$F_A = F_B = 1482 \text{ N}$$

Na temelju reakcijskih sila u klizačima vodilica Y osi izračunava se moment A:

$$M_A = F_A \cdot l_2 = 1482 \cdot 307,5 \times 10^{-3} \quad (54)$$

$$M_A = 456 \text{ Nm}$$

Iz čega slijedi opterećenje pojedinog klizača X osi uslijed sile rezanja:

$$P_{t1} = \frac{M_A}{l_4} = \frac{456}{214 \times 10^{-3}} \quad (55)$$

$$P_{t1} = P_{t2} = 2131 \text{ N}$$

Ukupno opterećenje jednog klizača X osi uslijed težine portala i sile rezanja:

$$P_{uk} = \frac{G_p}{4} + P_{t1} \quad (56)$$

$$G_p = m_p \cdot g = 80 \cdot 9,81 \approx 800 \text{ N} \quad (57)$$

$m_p = 80 \text{ kg}$  – masa portala

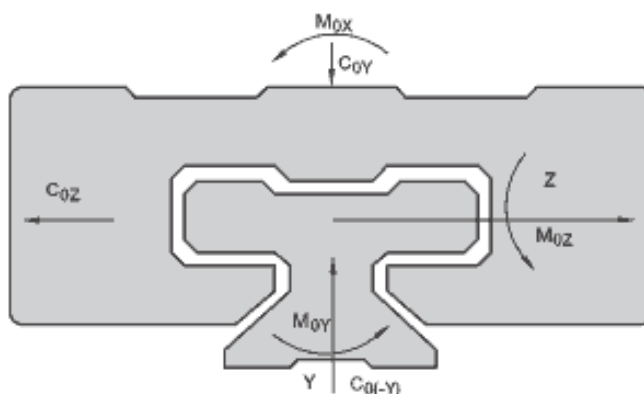
$$P_{uk} = \frac{800}{4} + 2131 = 2333 \text{ N}$$

Zbog zahtjeva konstrukcije i dobivenih ukupnih opterećenja na pojedini klizač vodilice X osi, odabire se linearna profilna vodilica **TK-01-30**.

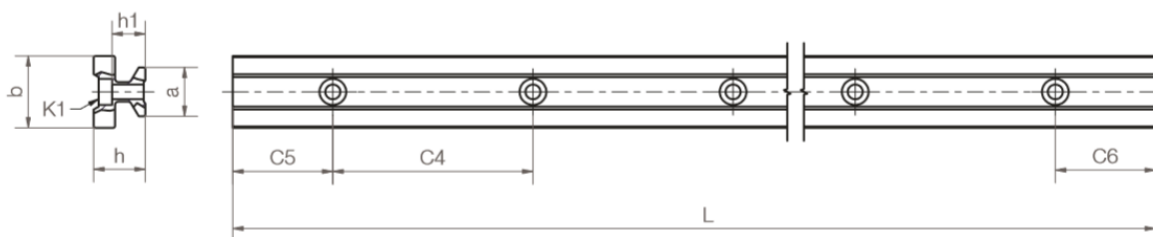
$$P_{uk} = 2333 \text{ N} < C_{0Z} = 7000 \text{ N} \quad (58)$$

**Tablica 4.6** Karakteristike linearne profilne vodilice TK-01-30

MODEL	$C_{0Y}$ [kN]	$C_{0(-Y)}$ [kN]	$C_{0Z}$ [kN]	$M_{0X}$ [Nm]	$M_{0Y}$ [Nm]	$M_{0Z}$ [Nm]
<b>01-30</b>	14	14	7	200	100	100



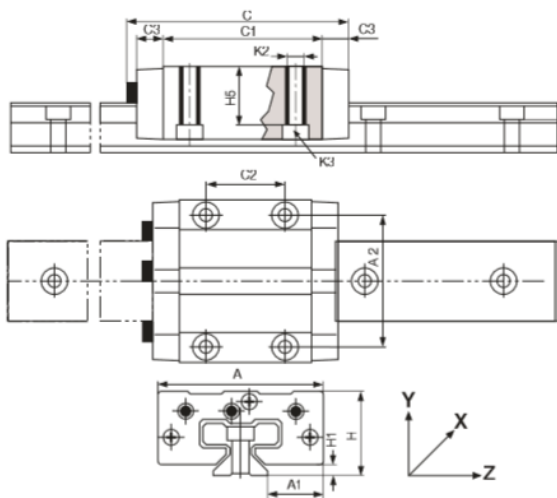
**Slika 48** Smjer djelovanja sile na klizač vodilice



Dimensions [mm]

Part No.	Weight [kg/m]	L Max.	a -0.2	C4 min.	C5 Max.	C5 min.	C6 Max.	h	h1	K1 for screw DIN 912	b	I <sub>y</sub> [mm <sup>4</sup> ]	I <sub>z</sub> [mm <sup>4</sup> ]	W <sub>by</sub> [mm <sup>3</sup> ]	W <sub>bz</sub> [mm <sup>3</sup> ]	
TS-01-15	0.6	4,000	15	60	20	49.5	20	49.5	15.5	10.0	M4	22	6,440	4,290	585	488
TS-01-20	1.0	4,000	20	60	20	49.5	20	49.5	19.0	12.3	M5	31	22,570	11,520	1,456	1,067
TS-11-20	0.5	4,000	20	120	20	79.5	20	79.5	19.0	12.3	M5	31	12,140	6,360	780	620
TS-01-25	1.3	4,000	23	60	20	49.5	20	49.5	21.5	13.8	M6	34	34,700	19,300	2,041	1,608
TS-01-30	1.9	4,000	28	80	20	59.5	20	59.5	26.0	15.8	M8	40	70,040	40,780	3,502	2,832

Slika 49 Dimenzije tračnice vodilice TK-01-30



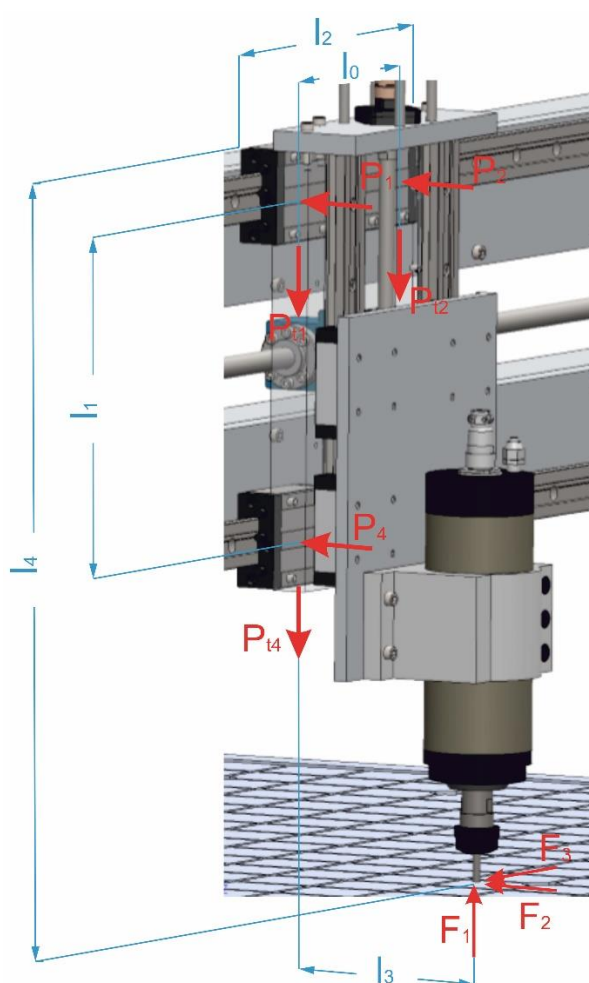
Dimensions [mm]

Part No.	Weight [kg]	H ±0.35	A	C	A1 ±0.35	A2	C1	C2	C3	H1 ±0.35	H5	K2- th- read	Torque Max. [Nm]	K3 for screw DIN 912
TW-01-15	0.11	24	47	74	16.0	38	50	30	9	4.0	16.0	M5	1.5	M4
TW-01-20	0.19	30	63	87	21.5	53	61	40	10	5.0	19.8	M6	2.5	M5
TW-01-25	0.29	36	70	96	23.5	57	68	45	11	5.0	24.8	M8	6.0	M6
TW-01-30	0.50	42	90	109	31.0	72	79	52	12	6.5	27.0	M10	15.0	M8

Slika 50 Dimenzije klizača vodilice TK-01-30

#### 4.3.2. Proračun linearnih profilnih vodilica Y osi

Prije svega, potrebno je pretpostaviti najopterećeniji slučaj i na temelju njega proračunati vodilice. Kod vodilica Y osi najopterećeniji slučaj predstavlja istovremeni rad sve tri numeričke osi tokom grube obrade materijala. Zasebno se izračunavaju opterećenja svakog klizača tokom djelovanja sile rezanja u smjeru jedne osi, potom se pretpostavlja najopterećeniji klizač i izračunava njegovo ukupno ekvivalentno opterećenje i na temelju toga se vrši odabir vodilice Y osi [16].



Slika 51 Opotećenja vodilice Y osi

Kod konstrukcije stroja potrebno je voditi računa o povećanju razmaka između klizača jedne vodilice. Isto tako, potrebno je što je više moguće povećati udaljenost između vodilica Y osi, ali uz zadržavanje hoda Z osi i zahtjevane debljine obratka. Navedeni parametri i ograničenja direktno utječu na proračun vodilica Y osi.

Vrijednosti pojedinih veličina:

$F_1 = 400 \text{ N}$  – pretpostavljeno aksijalno opterećenje Z osi, gruba obrada

$F_2 = 1500 \text{ N}$  – pretpostavljeno aksijalno opterećenje X osi, gruba obrada

$F_3 = 1000 \text{ N}$  – pretpostavljeno aksijalno opterećenje Y osi, gruba obrada

$l_0 = 118 \text{ mm}$  – osna udaljenost klizača vodilica Y osi

$l_1 = 255 \text{ mm}$  – udaljenost vodilica Y osi

$l_2 = 208 \text{ mm}$  – maksimalna udaljenost između klizača jedne vodilice

$l_3 = 155 \text{ mm}$  – udaljenost vertikalne sile rezanja i osi vodilica

$l_4 = 542 \text{ mm}$  – maksimalna vertikalna udaljenost sile rezanja i klizača

Opterećenja uslijed djelovanja sile  $F_1$ :

$$P_1 = P_2 = -P_3 = -P_4 = \frac{F_1 \cdot l_3}{2 \cdot l_1} = \frac{400 \cdot 155}{2 \cdot 255} \quad (59)$$

$$P_1 = P_2 = 122 \text{ N}$$

$$P_3 = P_4 = -122 \text{ N}$$

$$P_{t1} = P_{t2} = P_{t3} = P_{t4} = -\frac{F_1}{4} = -\frac{400}{4} \quad (60)$$

$$P_{t1} = P_{t2} = P_{t3} = P_{t4} = -100 \text{ N}$$

Opterećenja uslijed djelovanja sile  $F_2$ :

$$P_1 = P_2 = \frac{F_2}{4} - \frac{F_2 \cdot l_4}{2 \cdot l_1} = \frac{1500}{4} - \frac{1500 \cdot 542}{2 \cdot 255} \quad (61)$$

$$P_3 = P_4 = \frac{F_2}{4} + \frac{F_2 \cdot l_4}{2 \cdot l_1} = \frac{1500}{4} + \frac{1500 \cdot 542}{2 \cdot 255} \quad (62)$$

$$P_1 = P_2 = -1219 \text{ N}$$

$$P_3 = P_4 = 1969 \text{ N}$$

Opterećenja uslijed djelovanja sile  $F_3$ :

$$P_1 = -P_2 = -P_3 = P_4 = \frac{F_3 \cdot l_3}{2 \cdot l_0} = \frac{1000 \cdot 155}{2 \cdot 118} \quad (63)$$

$$P_1 = P_4 = 657 \text{ N}$$

$$P_2 = P_3 = -657 \text{ N}$$

$$P_{t1} = -P_{t2} = -P_{t3} = P_{t4} = -\frac{F_3 \cdot l_4}{2 \cdot l_0} = \frac{1000 \cdot 542}{2 \cdot 118} \quad (64)$$

$$P_{t1} = P_{t4} = -2297 \text{ N}$$

$$P_{t2} = P_{t3} = 2297 \text{ N}$$

Iz prethodnih jednadžbi, može se zaključiti kako je najopterećeniji klizač 4. Iz tog razloga, na temelju njega se odabiru vodilice.

Ukupno ekvivalentno opterećenje klizača 4:

$$P_{uk,ekv,4} = |P_{4,uk}| + |P_{t4,uk}| = |P_{4,F2} + P_{4,F3}| + |P_{t4,F1} + P_{t4,F3}| \quad (65)$$

$$P_{uk,ekv,4} = |1969 + 657| + |(-100) + (-2297)|$$

$$P_{uk,ekv,4} = |2397| + |-2626|$$

$$P_{uk,ekv,4} = 5023 \text{ N}$$

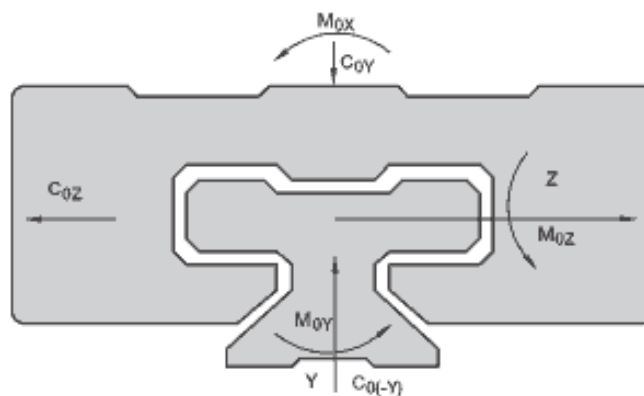
Zbog zahtjeva konstrukcije i dobivenih ukupnih opterećenja na pojedini klizač vodilice Y osi, odabire se linearna profilna vodilica **TK-01-25**.

$$P_{4,uk} = 2397 \text{ N} < C_{0Y} = 10000 \text{ N} \quad (66)$$

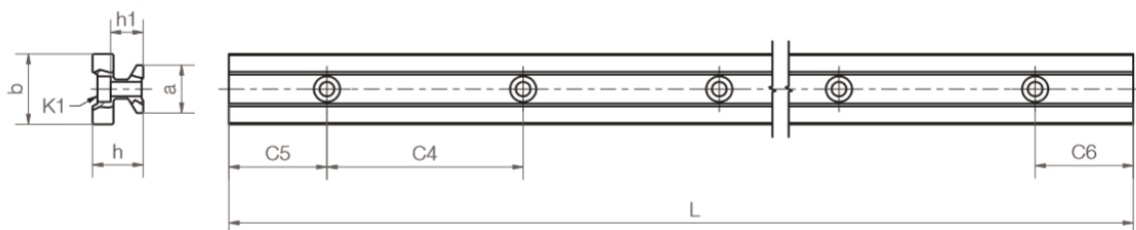
$$P_{t4,uk} = 2626 \text{ N} < C_{0Z} = 5000 \text{ N} \quad (67)$$

Tablica 4.7 Karakteristike linearne profilne vodilice TK-01-25

MODEL	$C_{0Y}$ [kN]	$C_{0(-Y)}$ [kN]	$C_{0Z}$ [kN]	$M_{0X}$ [Nm]	$M_{0Y}$ [Nm]	$M_{0Z}$ [Nm]
<b>01-30</b>	10	10	5	125	65	65



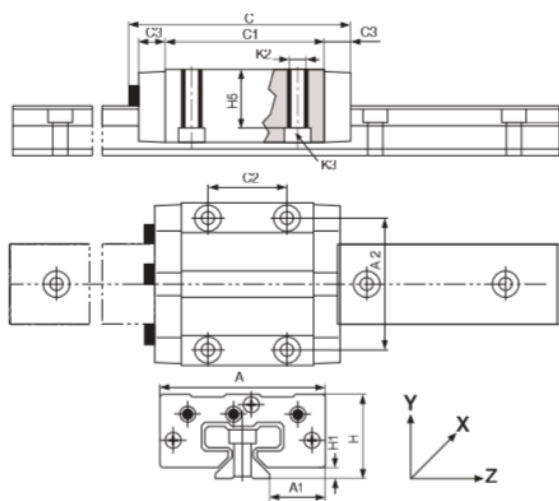
Slika 52 Smjer djelovanja sila na klizač vodilice



## Dimensions [mm]

Part No.	Weight [kg/m]	L Max.	a -0.2	C4 min.	C5 Max.	C5 min.	C6 Max.	C6 min.	h	h1	K1 for screw DIN 912	b	ly [mm <sup>2</sup> ]	lz [mm <sup>2</sup> ]	Wby [mm <sup>2</sup> ]	Wbz [mm <sup>2</sup> ]
TS-01-15	0.6	4,000	15	60	20	49.5	20	49.5	15.5	10.0	M4	22	6,440	4,290	585	488
TS-01-20	1.0	4,000	20	60	20	49.5	20	49.5	19.0	12.3	M5	31	22,570	11,520	1,456	1,067
TS-11-20	0.5	4,000	20	120	20	79.5	20	79.5	19.0	12.3	M5	31	12,140	6,360	780	620
<b>TS-01-25</b>	<b>1.3</b>	<b>4,000</b>	<b>23</b>	<b>60</b>	<b>20</b>	<b>49.5</b>	<b>20</b>	<b>49.5</b>	<b>21.5</b>	<b>13.8</b>	<b>M6</b>	<b>34</b>	<b>34,700</b>	<b>19,300</b>	<b>2,041</b>	<b>1,608</b>
TS-01-30	1.9	4,000	28	80	20	59.5	20	59.5	26.0	15.8	M8	40	70,040	40,780	3,502	2,832

Slika 53 Dimenzije tračnice vodilice TK-01-25



Dimensions [mm]

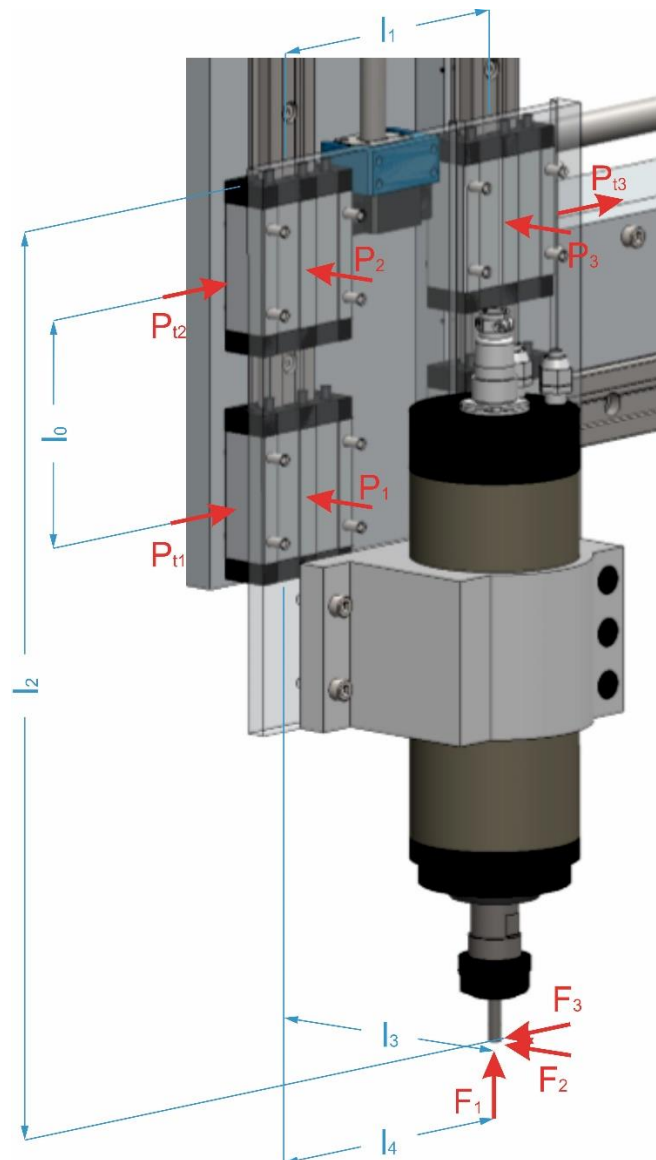
Part No.	Weight [kg]	H ±0.35	A	C ±0.35	A1 ±0.35	A2	C1	C2	C3	H1 ±0.35	H5	K2- th- read	Torque Max. [Nm]	K3 for screw DIN 912
TW-01-15	0.11	24	47	74	16.0	38	50	30	9	4.0	16.0	M5	1.5	M4
TW-01-20	0.19	30	63	87	21.5	53	61	40	10	5.0	19.8	M6	2.5	M5
TW-01-25	0.29	36	70	96	23.5	57	68	45	11	5.0	24.8	M8	6.0	M6
TW-01-30	0.50	42	90	109	31.0	72	79	52	12	6.5	27.0	M10	15.0	M8

Slika 54 Dimenzije klizača vodilice TK-01-25



### 4.3.3. Proračun linearnih profilnih vodilica Z osi

Analogno proračunu Y osi izvršava se proračun vodilica Z osi. Kao i kod prethodnih osi, konstrukcija sklopa Z osi se sastoji od dvije paralelno montirane vodilice s dva klizača po vodilici. Pretpostavka je da se obradna glava nalazi u najnižoj poziciji pri gruboj obradi što predstavlja najopterećeniji režim rada.



Slika 55 Opretećenja vodilice Z osi

Vrijednosti pojedinih veličina:

$F_1 = 400 \text{ N}$  – pretpostavljeno aksijalno opterećenje Z osi, gruba obrada

$F_2 = 1500 \text{ N}$  – pretpostavljeno aksijalno opterećenje X osi, gruba obrada

$F_3 = 1000 \text{ N}$  – pretpostavljeno aksijalno opterećenje Y osi, gruba obrada

$l_0 = 109 \text{ mm}$  – osna udaljenost klizača vodilice Z osi

$l_1 = 143 \text{ mm}$  – udaljenost vodilica Z osi

$l_2 = 412 \text{ mm}$  - maksimalna vertikalna udaljenost sile rezanja i klizača

$l_3 = 84 \text{ mm}$  – udaljenost vertikalne sile rezanja i osi vodilica u X smjeru

$l_4 = 71,50 \text{ mm}$  – udaljenost vertikalne sile rezanja i osi vodilica u Y smjeru

Opterećenja uslijed djelovanja sile  $F_1$ :

$$P_1 = -P_2 = -P_3 = P_4 = -\frac{F_1 \cdot l_3}{2 \cdot l_0} = \frac{400 \cdot 84}{2 \cdot 109} \quad (68)$$

$$P_1 = P_4 = -154 \text{ N}$$

$$P_2 = P_3 = 154 \text{ N}$$

$$P_{t1} = -P_{t2} = -P_{t3} = P_{t4} = \frac{F_1 \cdot l_4}{2 \cdot l_0} = \frac{400 \cdot 71,5}{2 \cdot 109} \quad (69)$$

$$P_{t1} = P_{t4} = 131 \text{ N}$$

$$P_2 = P_3 = -131 \text{ N}$$

Opterećenja uslijed djelovanja sile  $F_2$ :

$$P_1 = P_4 = \frac{F_2}{4} + \frac{F_2 \cdot l_2}{2 \cdot l_0} = \frac{1500}{4} + \frac{1500 \cdot 412}{2 \cdot 109} \quad (70)$$

$$P_2 = P_3 = \frac{F_2}{4} - \frac{F_2 \cdot l_2}{2 \cdot l_0} = \frac{1500}{4} - \frac{1500 \cdot 412}{2 \cdot 109} \quad (71)$$

$$P_1 = P_4 = 3210 \text{ N}$$

$$P_2 = P_3 = -2460 \text{ N}$$

Opterećenja uslijed djelovanja sile  $F_3$ :

$$P_1 = P_2 = -P_3 = -P_4 = -\frac{F_3 \cdot l_3}{2 \cdot l_1} = \frac{1000 \cdot 84}{2 \cdot 143} \quad (72)$$

$$P_1 = P_2 = 294 \text{ N}$$

$$P_3 = P_4 = -294 \text{ N}$$

$$P_{t1} = P_{t4} = -\frac{F_3}{4} - \frac{F_3 \cdot l_2}{2 \cdot l_0} = -\frac{1000}{4} - \frac{1000 \cdot 412}{2 \cdot 109} \quad (73)$$

$$P_{t2} = P_{t3} = -\frac{F_3}{4} + \frac{F_3 \cdot l_2}{2 \cdot l_0} = -\frac{1000}{4} + \frac{1000 \cdot 412}{2 \cdot 109} \quad (74)$$

$$P_{t1} = P_{t4} = -2140 \text{ N}$$

$$P_{t2} = P_{t3} = 1640 \text{ N}$$

Iz prethodnih jednadžbi, može se zaključiti kako je najopterećeniji klizač 1. Iz tog razloga, na temelju njega se odabiru vodilice.

Ukupno ekvivalentno opterećenje klizača 4:

$$P_{uk,ekv,1} = |P_{1,uk}| + |P_{t1,uk}| = |P_{1,F2} + P_{1,F3}| + |P_{t1,F3}| \quad (75)$$

$$P_{uk,ekv,1} = |3210 + 294| + |-2140|$$

$$P_{uk,ekv,1} = |3504| + |-2140|$$

$$P_{uk,ekv,1} = 5644 \text{ N}$$

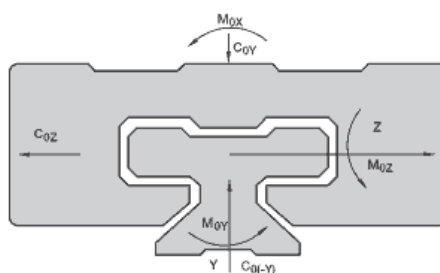
Zbog zahtjeva konstrukcije i dobivenih ukupnih opterećenja na pojedini klizač vodilice Z osi, odabire se linearna profilna vodilica **TK-01-20**.

$$P_{1,uk} = 3504 \text{ N} < C_{0Y} = 7400 \text{ N} \tag{76}$$

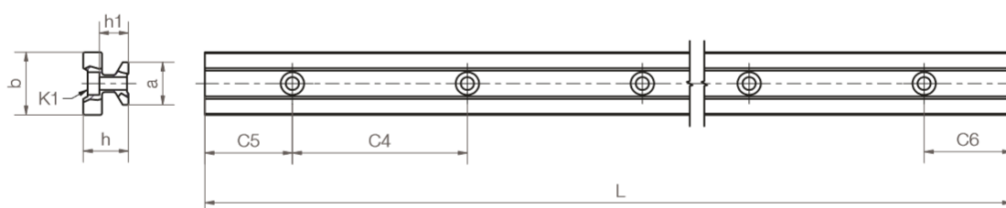
$$P_{t1,uk} = 2140 \text{ N} < C_{0Z} = 3700 \text{ N} \tag{77}$$

**Tablica 4.8 Karakteristike linearne profilne vodilice TK-01-20**

MODEL	$C_{0Y}$ [kN]	$C_{0(-Y)}$ [kN]	$C_{0Z}$ [kN]	$M_{0X}$ [Nm]	$M_{0Y}$ [Nm]	$M_{0Z}$ [Nm]
<b>01-30</b>	7,4	7,4	3,7	85	45	45



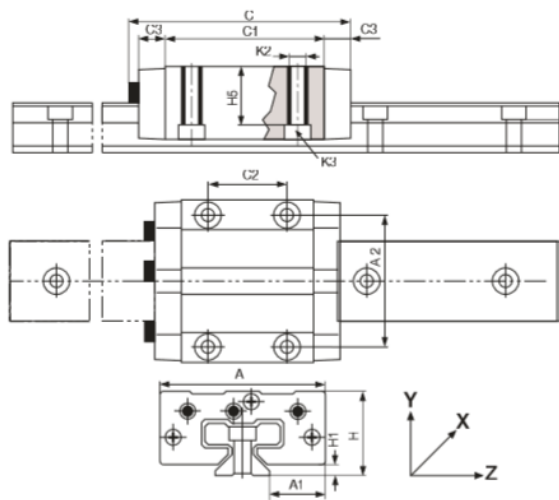
**Slika 56 Smjer djelovanja sila na klizač vodilice**



**Dimensions [mm]**

Part No.	Weight [kg/m]	L Max.	a -0.2	C4 min.	C5 Max.	C5 min.	C6 Max.	C6 min.	h	h1	K1 for screw DIN 912	b	ly [mm²]	lz [mm²]	Wby [mm²]	Wbz [mm²]
TS-01-15	0.6	4,000	15	60	20	49.5	20	49.5	15.5	10.0	M4	22	6,440	4,290	585	488
TS-01-20	1.0	4,000	20	60	20	49.5	20	49.5	19.0	12.3	M5	31	22,570	11,520	1,456	1,067
<b>TS-11-20</b>	0.5	4,000	20	120	20	79.5	20	79.5	19.0	12.3	M5	31	12,140	6,360	780	620
TS-01-25	1.3	4,000	23	60	20	49.5	20	49.5	21.5	13.8	M6	34	34,700	19,300	2,041	1,608
TS-01-30	1.9	4,000	28	80	20	59.5	20	59.5	26.0	15.8	M8	40	70,040	40,780	3,502	2,832

**Slika 57 Dimenzije tračnice vodilice TK-01-20**



Dimensions [mm]

Part No.	Weight [kg]	H ±0.35	A	C ±0.35	A1 ±0.35	A2	C1	C2	C3	H1 ±0.35	H5	K2- th- read	Torque Max. [Nm]	K3 for screw DIN 912
TW-01-15	0.11	24	47	74	16.0	38	50	30	9	4.0	16.0	M5	1.5	M4
<b>TW-01-20</b>	<b>0.19</b>	<b>30</b>	<b>63</b>	<b>87</b>	<b>21.5</b>	<b>53</b>	<b>61</b>	<b>40</b>	<b>10</b>	<b>5.0</b>	<b>19.8</b>	<b>M6</b>	<b>2.5</b>	<b>M5</b>
TW-01-25	0.29	36	70	96	23.5	57	68	45	11	5.0	24.8	M8	6.0	M6
TW-01-30	0.50	42	90	109	31.0	72	79	52	12	6.5	27.0	M10	15.0	M8

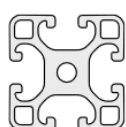
Slika 58 Dimenzije klizača vodilice TK-01-20

#### 4.4. Izvedba konstrukcije

U prethodnim poglavljima obradile su se osnovne mehaničke komponente (vretena, pogonski motori i linearne vodilice) koje čine osnovnu konstrukciju glodalice. Sama konstrukcija glodalice opet zavisi o puno faktora, ponajprije namjeni koja određuje ostale zahtjeve i time sužava izbor. Uobičajeno je da se manje zahtjevne „hobi-glodalice“ izrađuju od drva, pleksiglasa ili tvrdih i jeftinih polimera. Puno bolja opcija, koja se koristi u ovom slučaju, je uporaba standardnih aluminijskih profila te aluminijskih ploča. Uz malu masu nude veliku čvrstoću i otpornost na atmosferske utjecaje te fleksibilnost kod konstruiranja stroja. Ukoliko se konstrukcija ne izvede na pravilan način mogu se javiti opterećenja i momenti kod gibanja koji će za posljedicu imati nestabilnost čitavog stroja

U nastavku rada, pokazuju se načini izvedbe pojedinačnih osi, uključujući izvedbe uležištenja vretena i vodilica, te sustav stezanja obradka.

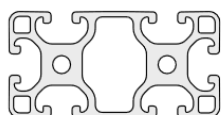
Nosiva konstrukcija, odnosno baza koja je ujedno i X os glodalice, konstruirana je pomoću lako montirajućih standardnih aluminijskih profila dimenzija 60 mm x 120 mm i 60 mm x 60 mm [Slika 59]. Odlikuje ih jednostavna izvedba, mala masa i maksimalna radijalna opterećenja od 10 000 N. [17]



Profile 12 60x60 light



A [cm <sup>2</sup> ]	m [kg/m]	I <sub>x</sub> [cm <sup>4</sup> ]	I <sub>y</sub> [cm <sup>4</sup> ]	I <sub>t</sub> [cm <sup>4</sup> ]	W <sub>x</sub> [cm <sup>3</sup> ]	W <sub>y</sub> [cm <sup>3</sup> ]	
14.50	3.91	46.02	46.02	5.00	15.36	15.36	
natural, cut-off max. 6000 mm							0.0.001.16
natural, 1 pce., length 6000 mm							0.0.001.06



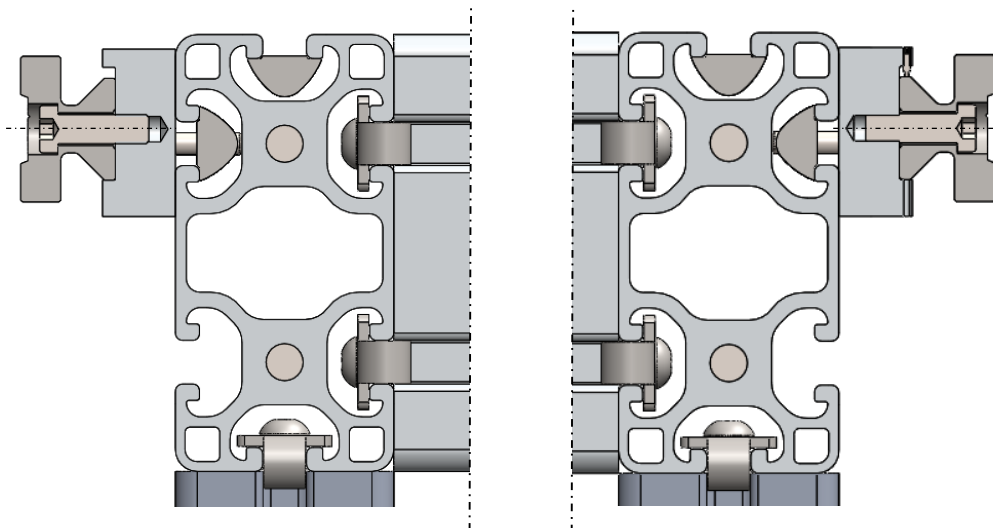
Profile 12 120x60 light



A [cm <sup>2</sup> ]	m [kg/m]	I <sub>x</sub> [cm <sup>4</sup> ]	I <sub>y</sub> [cm <sup>4</sup> ]	I <sub>t</sub> [cm <sup>4</sup> ]	W <sub>x</sub> [cm <sup>3</sup> ]	W <sub>y</sub> [cm <sup>3</sup> ]	
26.15	7.10	88.15	355.50	50.00	29.40	59.40	
natural, cut-off max. 6000 mm							0.0.001.17
natural, 1 pce., length 6000 mm							0.0.001.07

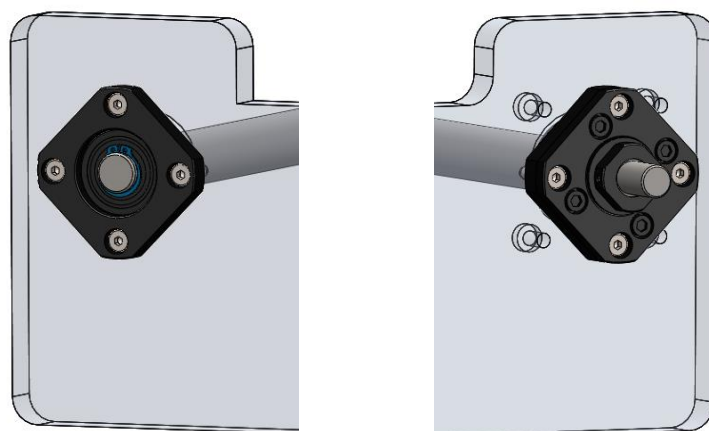
**Slika 59 Standardni aluminijski profili**

Kako vrlo bitnu ulogu ima uležištenje vodilica, potrebno je na aluminijske profile pričvrstiti obrađene aluminijske trake kako bi osigurali dobro pozicioniranje i čvrsto uležištenje na jednoj strani te slobodno na drugoj. Aluminijske trake su uz pomoć tzv. „silde-in“ T – matica montirane na profile. Vodeći se prema primjerima i prijedlozima u katalogu vodilica [16], na slici [Slika 60] je prikazan odabrani način izvedbe uležištenja:



**Slika 60 Izvedba uležištenja vodilica X osi**

S obzirom da se X os sastoji od dvostrukog pogona kod kojih je vrlo bitno da su precizno montirane i pozicionirane, standardne ležajne jedinice zajedno s vretenom su montirane, radi jednostavnosti izvedbe, na aluminijsku ploču koja je direktno vezana na bazu glodalice što pruža lako montiranje i pozicioniranje te dobivanje točnosti.



**Slika 61 Izvedba uležištenja standardnih ležajnih jedinica i vretena X osi**

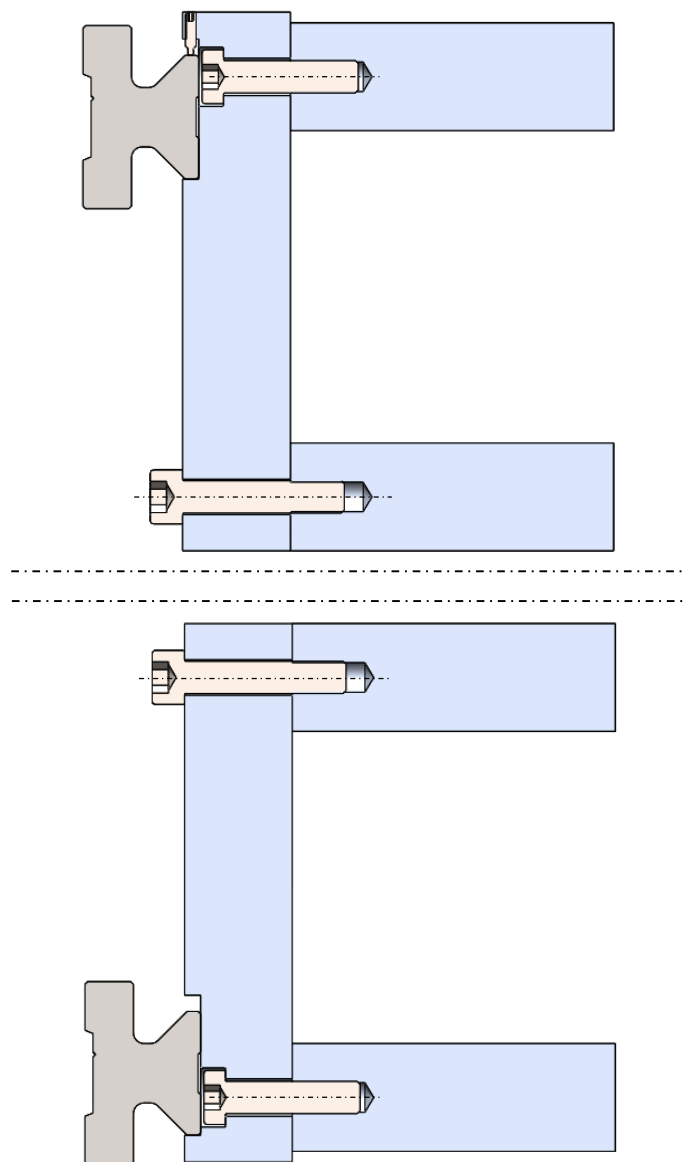
Konačna izvedba X osi glodalice prikazana je na slici [Slika 62].



**Slika 62** Izvedba konstrukcije X osi

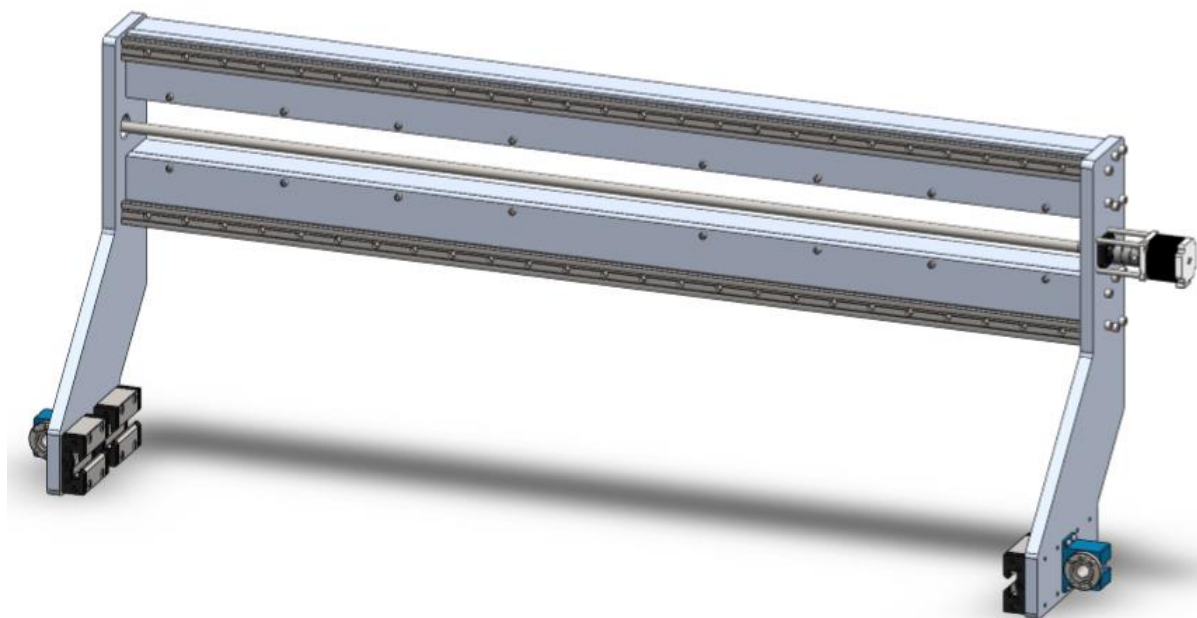


Portal glodalice konstruiran je pomoću paralelno postavljenih aluminijskih ploča povezanih aluminijskim trakama montiranih u obliku C-profila. Izbor materijala se temeljio na lakšoj i jeftinijoj obradi radi uležištenja vodilica te dobivenoj stabilnosti i čvrstoći portala. Kao i kod prethodne osi, uležištenje vodilica izvedeno je na temelju standardne izvedbe predložene u katalogu.



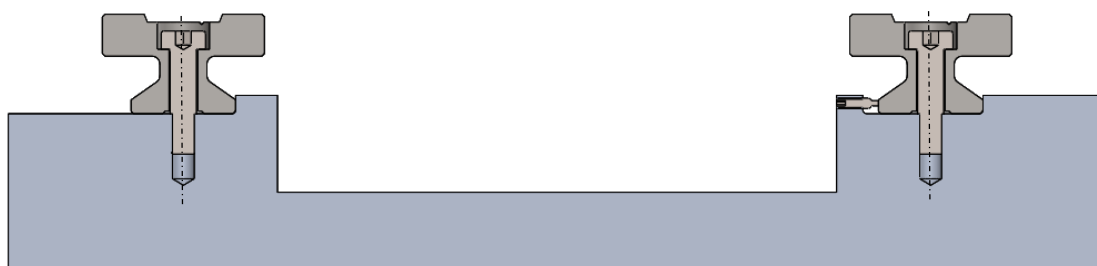
**Slika 63** Izvedba uležištenja vodilica Y osi

Uležištenje vretena i standardnih ležajnih jedinica izvedeno je istim principom kao i kod X osi. Konačna izvedba Y osi glodalice prikazana je na slici [Slika 64].



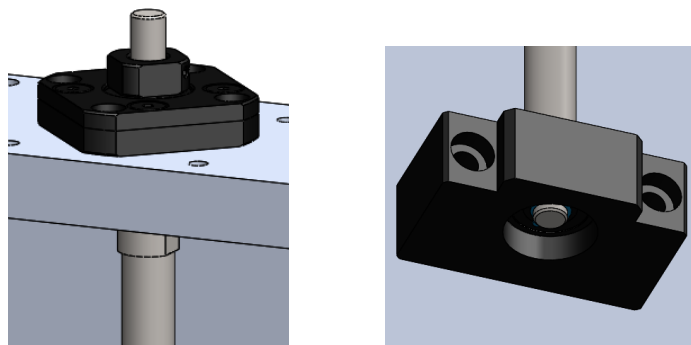
**Slika 64** Izvedba konstrukcije Y osi

Kompaktnost i stabilnost Z osi postignuta je korištenjem dvije obrađene aluminijske ploče paralelno postavljene i povezane sklopom linearnog gibanja. U ovom slučaju vodilice su montirane na istoj ploči s čime se dobila jednostavnost izvedbe i mogućnost dobivanja bolje točnosti tolerancije na paralelnost te ostvarivanja čvrstog i slobodnog uležištenja.



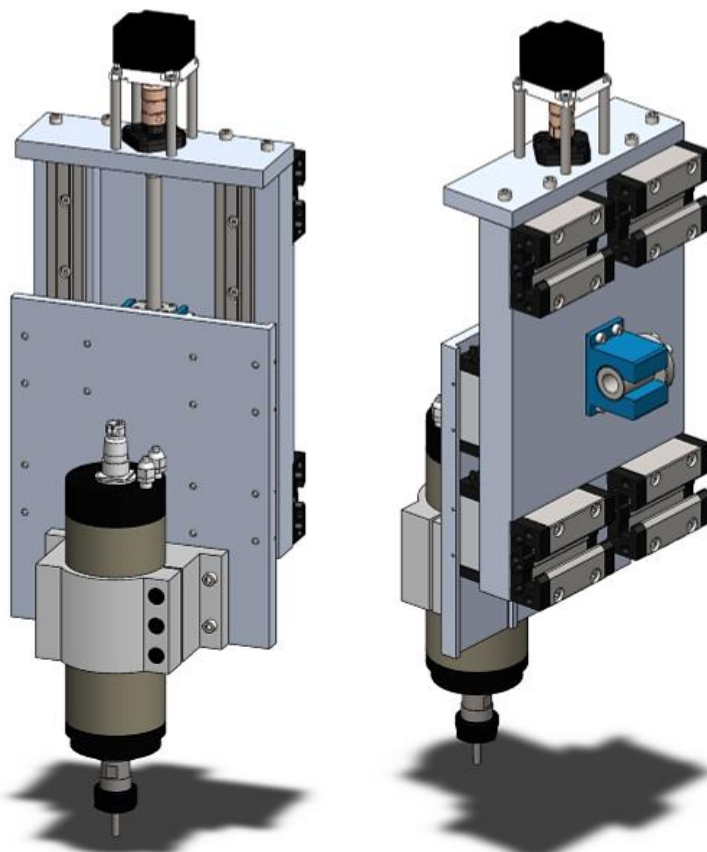
**Slika 65** Izvedba uležištenja vodilica Z osi

Obradna glava montirana je na sklop Z osi pomoću stezne čahure. Izvedba uležištenja vretena Z osi razliku je se od prethodne dvije izvedbe iz razloga što se zbog konstrukcijskih zahtjeva na podupirajućem kraju koristila standardna ležajna jedinica pravokutnog oblika.



Slika 66 Izvedba uležištenja standardnih ležajnih jedinica i vretena Z osi

Konačna izvedba konstrukcije Z osi:



Slika 67 Izvedba konstrukcije Z osi

Povezivanje energetskog dijela, tj. koračnog motora sa vretenom predviđeno je pomoću malih fleksibilnih spojki ( engl. *Flexible Shaft Coupling* ).

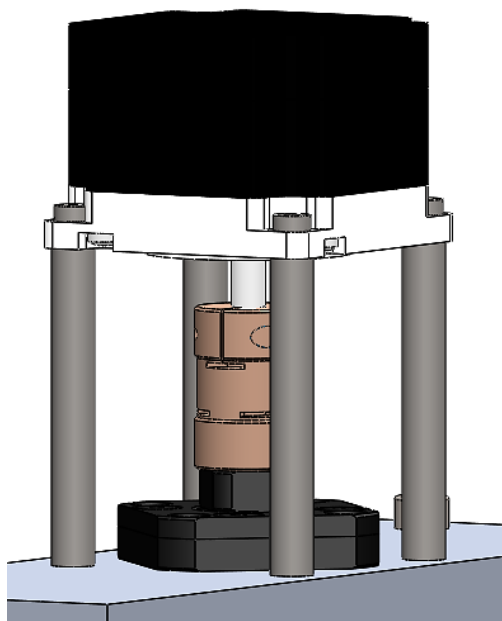
Kod izbora spojki treba uzeti u obzir nekoliko parametara:

- torzijski moment,
- ekscentričnost osovina,
- broj okretaja,
- krutost spoja, itd.



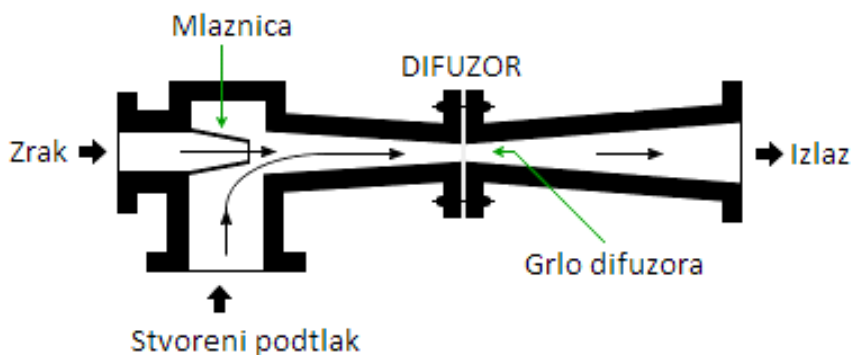
**Slika 68**    **Fleksibilna spojka**

Spoj koračnih motora i vretena svake osi izvedeno je na isti način. Primjer izvedbe pokazano je na slici [Slika 69].



**Slika 69**    **Izvedba spoja koračnog motora i vretena Z osi**

Sustav stezanja obratka na stol glodalice ostvaruje se pomoću podtlaka dobivenog preko vakuumnog generatora (ejektora). Vakuum generator izrađen je prema jednostupanjskom Venturijevom principu koji djeluje na načelu smanjenja tlaka u suženom presjeku cijevi (Venturijeva cijev) kroz koju struji mlaz nekog fluida, najčešće pare, vode ili zraka.



Slika 70 Princip rada vakuumnog generatora

Tvrtka **FESTO** nudi širok izbor komponenti vakuumske tehnike, a među njima i generator vakuuma [18]. Na temelju zahtjeva i pretpostavki minimalnih površina i masa obrađivanog materijala pristupa se izboru vakuumnog generatora ponuđenog u FESTO katalogu [19].

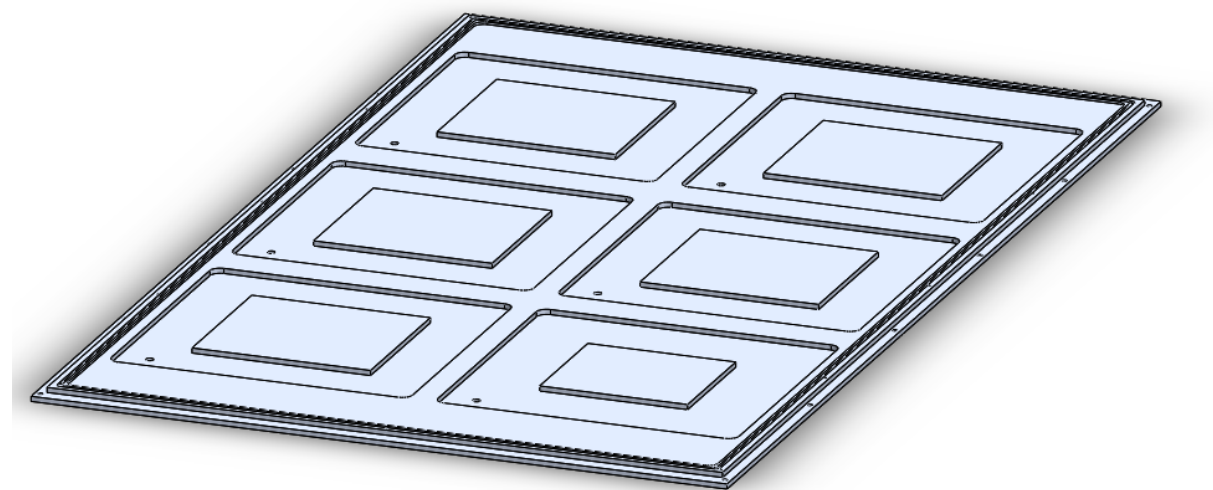
Odabran je **VN-20-H-T6-PQ4-VQ5-RQ2** generator vakuuma s karakteristikama:

- |                                |                   |
|--------------------------------|-------------------|
| - ejektorska karakteristika:   | visoki vakuum     |
| - pogonski tlak:               | 1 ... 8 bar       |
| - pogonski tlak za max vakuum: | 3,5 bar           |
| - maksimalni vakuum:           | 92 %              |
| - pogonski medij:              | komprimirani zrak |
| - max usisno strujanje:        | 98 l/min          |
| - razina zvučnog tlaka:        | 63 dB             |

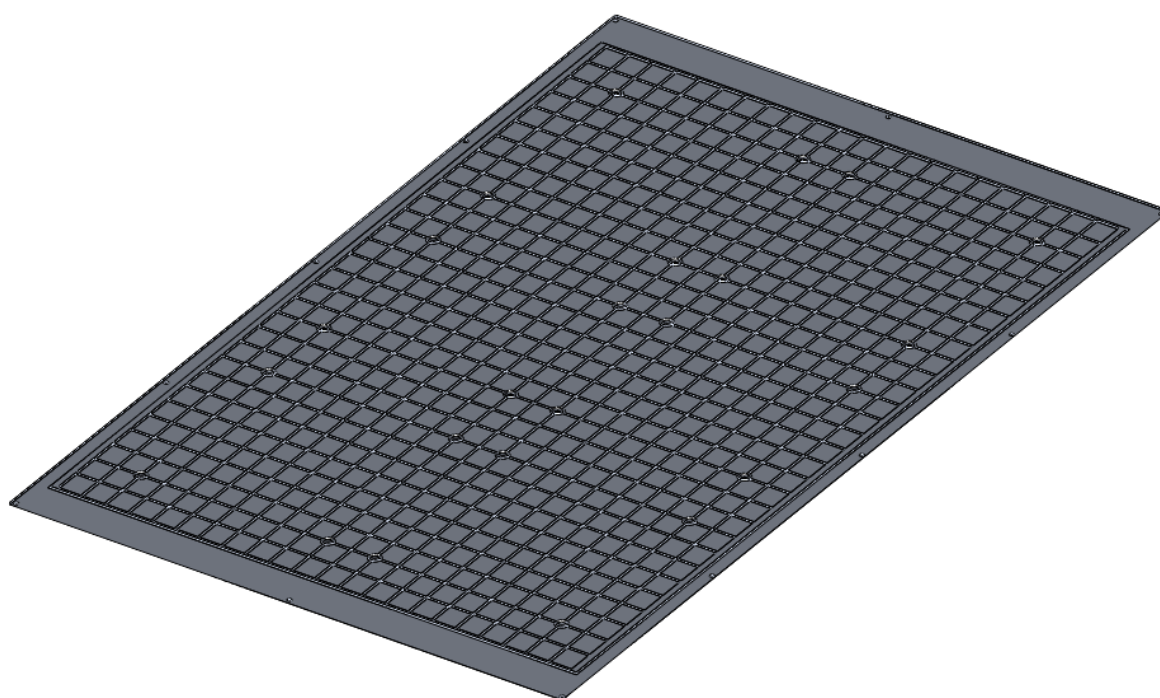


**Slika 71 Generator vakuuma VN-20-H-T6-PQ4-VQ5-RQ2**

Kako bi pommoću generiranog vakuuma uspješno stegnuli obradak na stol, potrebno je dimenzionirati ploču kojom se vakuum ravnomjerno rasporedi ovisno o dimenzijama obrađivanog materijala. Vakuumska ploča izvedena je pomoću dvije aluminijske ploče povezane vijcima. Donja ploča dijeli sustav stezanja na 6 područja unutar maksimalnih dimenzija radne površine s ciljem usmjeravanja vakuuma na točan određen dio stola. Gornja ploča je izvedena tako da se 6 područja raspodjele vakuuma na donjoj ploči može dodatno suziti i prilagoditi točnim dimenzijama obradka, zatvaranjem otvora i kanala, s ciljem postizanja što boljeg stezanja..



**Slika 72** Donja vakuum ploča



**Slika 73** Gornja vakuum ploča

Pozicije stroja i njihove komponente povezuju se vijcima jer se želi postići rastavljivi spoj za laku montažu i demontažu.

Konačna izvedba CNC glodalice prikazana je na slici [Slika 74].



**Slika 74** Konačna izvedba CNC glodalice

Konačnom izvedbom portalne CNC glodalice postignuti su glavni zahtjevi radne površine 1300 mm x 2000 mm uz obradu materijala maksimalne debljine 100 mm. Isto tako, postignuta je relativno visoka preciznost i točnost upotrebom cjenovno pristupačnih linearnih profilnih vodilica te vretena manjih koraka. Ispunjen je zahtjev stezanja obradka podtlakom vrlo jednostavnom i cijenom pristupačnijom izvedbom. Ovakvom izvedbom stroja omogućena je jednostavna montaža i demontaža u slučaju zamjene pojedinih komponenti, premještanja stroja na drugu lokaciju te je osigurana stabilnost tokom rada i podnošenje predviđenih opterećenja.



## 5. ANALIZA KONSTRUKCIJE

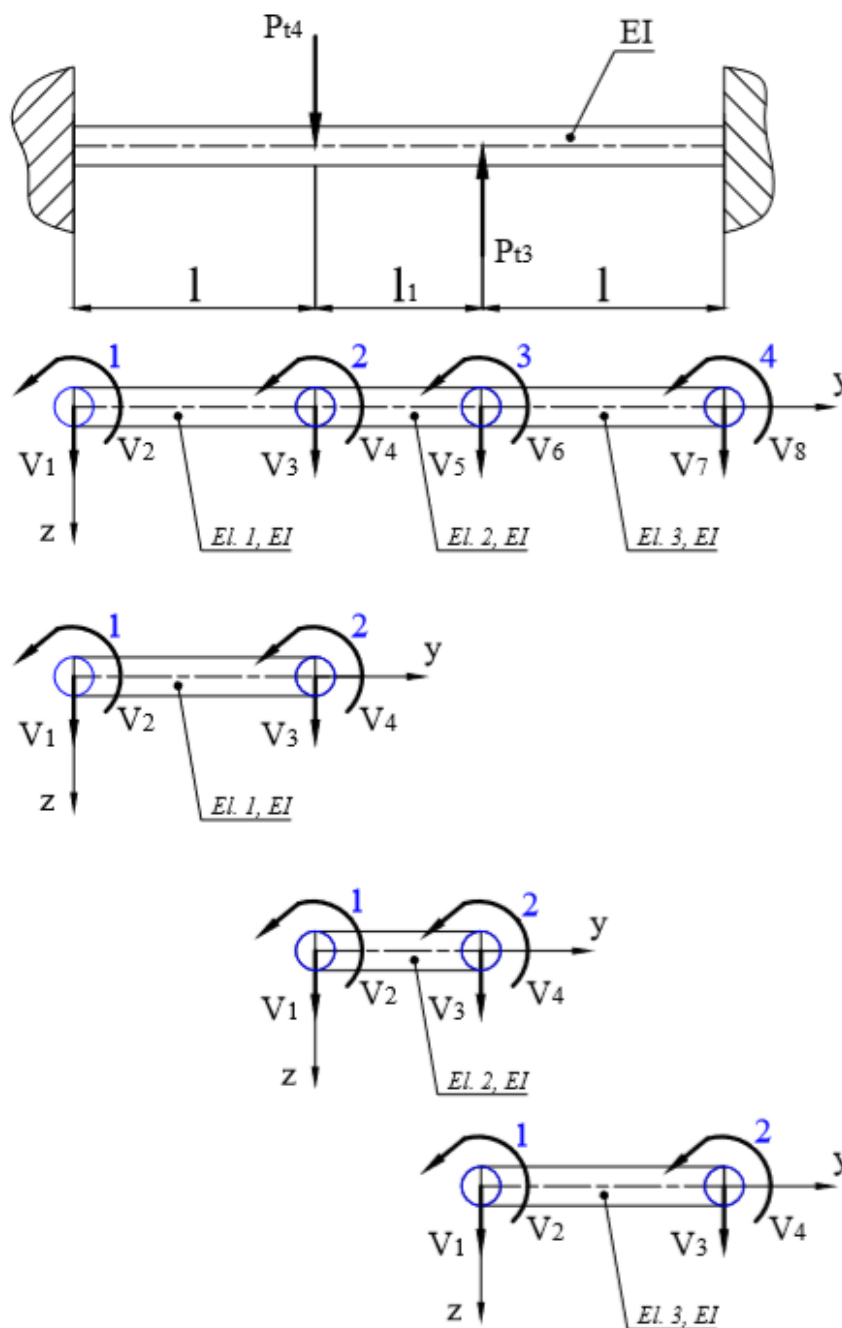
Za analizu konstrukcije troosne CNC glodalice odabran je mosni portal koji je najviše opterećen tokom obrade materijala. Na temelju proračuna vodilica Y osi, može se zaključiti kako donji nosač vodilice podnosi najveća naprezanja. Nosač Y osi mora podnositi puno radno opterećenje, a uz to i nosi vlastitu težinu te težinu nosača i kliznih elemenata za Y i Z osi. Budući da upravo taj nosač predstavlja poprečni (gredni) element, o njegovom će ponašanju uvelike ovisiti preciznost i krutost stroja. Nosač je izrađen od aluminijskih ploča 20 mm debljine izvedene u obliku C profila. Opterećenje kojemu će se nosač podvrgnuti istovjetno je grubom radnom opterećenju glodanja pretpostavljenih u poglavlju 4.1.

Klasične metode rješavanja problema i analiziranja opterećenja konstrukcija temelje se na rješavanju diferencijalnih jednadžbi čije je točno analitičko rješenje moguće dobiti samo za jednostavnije proračunske modele. Za kompliciranije modele rabe se približne numeričke metode koje se temelje na diskretizaciji kontinuiranog sustava gdje se diferencijalne jednadžbe zamjenjuju sustavom algebarskih jednadžbi [20]. U ovom radu se provodi numerička metoda konačnih elemenata nosača donje vodilice Y osi, a zatim rezultati uspoređuju i provjeravaju pomoću rezultata dobivenih računalnom analizom.

### 5.1. MKE proračun mosnog portala

Već je spomenuto kako nosač vodilice predstavlja poprečni, gredni element konstrukcije mosnog portala. Na temelju dane činjenice provodi se proračun u skladu s proračunom osnovnog grednog elementa za rješavanje problema savijanja konstrukcije. Kako na samu vodilicu istovremeno djeluju opterećenja u smjeru Z i X osi, radi pojednostavljenja, provodi se proračun pomaka, naprezanja i reakcijskih sila u osloncima za svaku os zasebno. Kao opterećenja koriste se reakcijske sile dobivene za sklop donje vodilice ( $P_4$ ,  $P_3$ ,  $P_{t4}$ ,  $P_{t3}$ ).

### 5.1.1. MKE proračun u smjeru Z osi



Slika 75 Globalni i lokalni stupnjevi slobode – diskretizirani model 1

Zbog opsega proračuna i radi lakše naknadne kontrole rezultata, pri rješavanju problema koristi se programski paket **MatLab R2013a**.

Vektor globalnih stupnjeva slobode je:

$$\mathbf{V}^T = [V_1 \quad V_2 \quad V_3 \quad V_4 \quad V_5 \quad V_6 \quad V_7 \quad V_8] \quad (78)$$

Vektor lokalnih stupnjeva slobode za jedan gredni element je:

$$\mathbf{v}^T = [v_1 \quad v_2 \quad v_3 \quad v_4] \quad (79)$$

Metoda direktne superpozicije (metoda direktne krutosti):

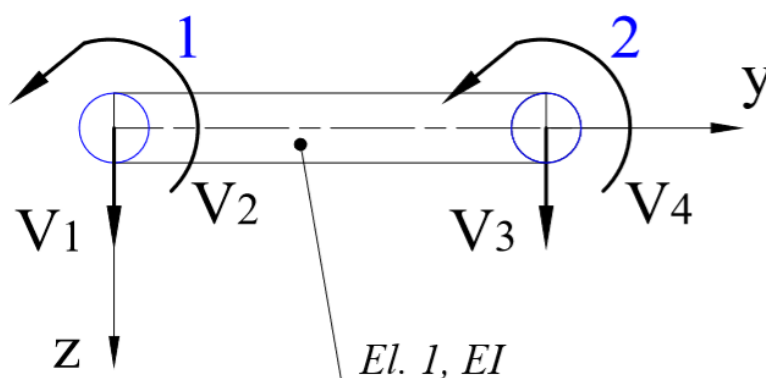
**Tablica 5.1 Globalni i lokalni stupnjevi slobode gibanja za 3 elementa**

Globalni st. slobode		1	2	3	4	5	6	7	8
Lokalni st. slobode	1	1	2	3	4				
	2			1	2	3	4		
	3					1	2	3	4

Matrica krutosti za svaki od 3 elementa s obzirom na lokalne stupnjeve slobode u odnosu na pravce lokalnih koordinatnih osi elemenata je:

$$\mathbf{k} = EI \cdot \begin{bmatrix} \frac{12}{l^3} & -\frac{6}{l^2} & -\frac{12}{l^3} & -\frac{6}{l^2} \\ -\frac{6}{l^2} & \frac{4}{l} & \frac{6}{l^2} & \frac{2}{l} \\ -\frac{12}{l^3} & \frac{6}{l^2} & \frac{12}{l^3} & \frac{6}{l^2} \\ -\frac{6}{l^2} & \frac{2}{l} & \frac{6}{l^2} & \frac{4}{l} \end{bmatrix} \quad (80)$$

Matrica krutosti elementa 1 u odnosu na lokalne stupnjeve slobode konačnog elementa je:



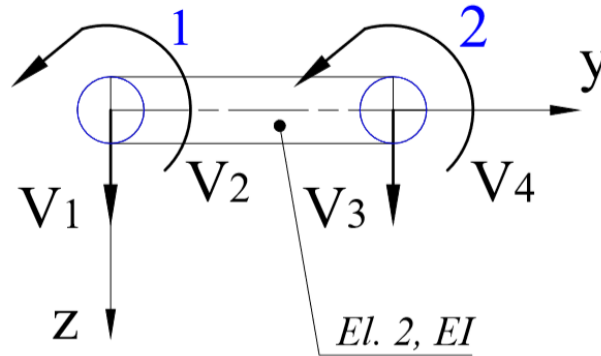
Slika 76 Element 1

$$\mathbf{k}^1 = EI \cdot \begin{bmatrix} \frac{12}{l^3} & -\frac{6}{l^2} & -\frac{12}{l^3} & -\frac{6}{l^2} \\ -\frac{6}{l^2} & \frac{4}{l} & \frac{6}{l^2} & \frac{2}{l} \\ \frac{12}{l^3} & \frac{6}{l^2} & \frac{12}{l^3} & \frac{6}{l^2} \\ -\frac{6}{l^2} & \frac{2}{l} & \frac{6}{l^2} & \frac{4}{l} \end{bmatrix} \quad (81)$$

Matrica krutosti elementa 1 u odnosu na globalne stupnjeve slobode je:

$$\mathbf{K}^1 = EI \cdot \begin{bmatrix} \frac{12}{l^3} & -\frac{6}{l^2} & -\frac{12}{l^3} & -\frac{6}{l^2} & 0 & 0 & 0 & 0 \\ -\frac{6}{l^2} & \frac{4}{l} & \frac{6}{l^2} & \frac{2}{l} & 0 & 0 & 0 & 0 \\ \frac{12}{l^3} & \frac{6}{l^2} & \frac{12}{l^3} & \frac{6}{l^2} & 0 & 0 & 0 & 0 \\ -\frac{6}{l^2} & \frac{2}{l} & \frac{6}{l^2} & \frac{4}{l} & 0 & 0 & 0 & 0 \\ 0 & 0 & 0 & 0 & 0 & 0 & 0 & 0 \\ 0 & 0 & 0 & 0 & 0 & 0 & 0 & 0 \\ 0 & 0 & 0 & 0 & 0 & 0 & 0 & 0 \\ 0 & 0 & 0 & 0 & 0 & 0 & 0 & 0 \end{bmatrix} \quad (82)$$

Matrica krutosti elementa 2 u odnosu na lokalne stupnjeve slobode konačnog elementa je:



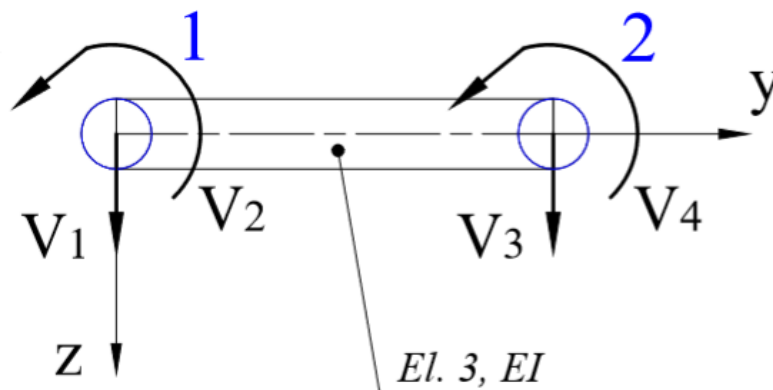
Slika 77 Element 2

$$\mathbf{k}^2 = EI \cdot \begin{bmatrix} \frac{12}{l_1^3} & -\frac{6}{l_1^2} & -\frac{12}{l_1^3} & -\frac{6}{l_1^2} \\ 6 & 4 & 6 & 2 \\ -\frac{6}{l_1^2} & \frac{4}{l_1} & \frac{6}{l_1^2} & \frac{2}{l_1} \\ 12 & 6 & 12 & 6 \\ -\frac{12}{l_1^3} & \frac{6}{l_1^2} & \frac{12}{l_1^3} & \frac{6}{l_1^2} \\ 6 & 2 & 6 & 4 \\ -\frac{6}{l_1^2} & \frac{2}{l_1} & \frac{6}{l_1^2} & \frac{4}{l_1} \end{bmatrix} \quad (83)$$

Matrica krutosti elementa 2 u odnosu na globalne stupnjeve slobode je:

$$\mathbf{K}^1 = EI \cdot \begin{bmatrix} 0 & 0 & 0 & 0 & 0 & 0 & 0 & 0 \\ 0 & 0 & 0 & 0 & 0 & 0 & 0 & 0 \\ 0 & 0 & \frac{12}{l_1^3} & -\frac{6}{l_1^2} & -\frac{12}{l_1^3} & -\frac{6}{l_1^2} & 0 & 0 \\ 0 & 0 & -\frac{6}{l_1^2} & \frac{4}{l_1} & \frac{6}{l_1^2} & \frac{2}{l_1} & 0 & 0 \\ 0 & 0 & -\frac{12}{l_1^3} & \frac{6}{l_1^2} & \frac{12}{l_1^3} & \frac{6}{l_1^2} & 0 & 0 \\ 0 & 0 & \frac{6}{l_1^2} & \frac{2}{l_1} & \frac{6}{l_1^2} & \frac{4}{l_1} & 0 & 0 \\ 0 & 0 & 0 & 0 & 0 & 0 & 0 & 0 \\ 0 & 0 & 0 & 0 & 0 & 0 & 0 & 0 \end{bmatrix} \quad (84)$$

Matrica krutosti elementa 3 u odnosu na lokalne stupnjeve slobode konačnog elementa je:



Slika 78 Element 3

$$\mathbf{k}^3 = EI \cdot \begin{bmatrix} \frac{12}{l^3} & -\frac{6}{l^2} & -\frac{12}{l^3} & -\frac{6}{l^2} \\ \frac{6}{l^2} & \frac{4}{l} & \frac{6}{l^2} & \frac{2}{l} \\ -\frac{12}{l^3} & \frac{6}{l^2} & \frac{12}{l^3} & \frac{6}{l^2} \\ \frac{6}{l^2} & \frac{2}{l} & \frac{6}{l^2} & \frac{4}{l} \end{bmatrix} \quad (85)$$

Matrica krutosti elementa 1 u odnosu na globalne stupnjeve slobode je:

$$\mathbf{K}^3 = EI \cdot \begin{bmatrix} 0 & 0 & 0 & 0 & 0 & 0 & 0 & 0 \\ 0 & 0 & 0 & 0 & 0 & 0 & 0 & 0 \\ 0 & 0 & 0 & 0 & 0 & 0 & 0 & 0 \\ 0 & 0 & 0 & 0 & 0 & 0 & 0 & 0 \\ 0 & 0 & 0 & 0 & \frac{12}{l^3} & -\frac{6}{l^2} & -\frac{12}{l^3} & -\frac{6}{l^2} \\ 0 & 0 & 0 & 0 & -\frac{6}{l^2} & \frac{4}{l} & \frac{6}{l^2} & \frac{2}{l} \\ 0 & 0 & 0 & 0 & -\frac{12}{l^3} & \frac{6}{l^2} & \frac{12}{l^3} & \frac{6}{l^2} \\ 0 & 0 & 0 & 0 & -\frac{6}{l^2} & \frac{2}{l} & \frac{6}{l^2} & \frac{4}{l} \end{bmatrix} \quad (86)$$

Globalna matrica krutosti (matrica krutosti proračunskog modela) računa se prema izrazu:

$$\mathbf{K} = \mathbf{K}^1 + \mathbf{K}^2 + \mathbf{K}^3 \quad (87)$$

S obzirom da su koncentrirana opterećenja i djeluju u samim postavljenim čvorovima, može se odmah postaviti globalni vektor ukupnih čvornih opterećenja, koji se dobije sumiranjem globalnih vektora čvornih opterećenja pojedinih elemenata:

$$\mathbf{R} = \mathbf{R}^1 + \mathbf{R}^2 + \mathbf{R}^3 \quad (88)$$

$$\mathbf{R}^T = [0 \quad 0 \quad P_{t4} \quad 0 \quad -P_{t3} \quad 0 \quad 0 \quad 0] \quad (89)$$

Globalna jednažba konačnih elemenata iznosi:

$$\mathbf{K} \cdot \mathbf{V} = \mathbf{R} \quad (90)$$

Potrebno je postaviti i rubne uvjete za mjesta uklještenja koji glase:

$$V_1 = V_2 = V_7 = V_8 = 0 \quad (91)$$

Križanjem redaka i stupaca u matrici krutosti koji odgovaraju propisanim stupnjevima slobode koji su jednaki nuli dobije se:

$$\mathbf{K}_a \cdot \mathbf{V}_a = \mathbf{R}_a \quad (92)$$

$$\mathbf{V}_a = \mathbf{K}_a^{-1} \cdot \mathbf{R}_a \quad (93)$$

$$\mathbf{K}_a = EI \cdot \begin{bmatrix} \frac{12}{l^3} + \frac{12}{l_1^3} & \frac{6}{l^2} - \frac{6}{l_1^2} & -\frac{12}{l_1^3} & -\frac{6}{l_1^2} \\ \frac{6}{l^2} - \frac{6}{l_1^2} & \frac{4}{l} + \frac{4}{l_1} & \frac{6}{l_1^2} & \frac{2}{l_1} \\ -\frac{12}{l_1^3} & \frac{6}{l_1^2} & \frac{12}{l_1^3} + \frac{12}{l^3} & \frac{6}{l_1^2} - \frac{6}{l^2} \\ -\frac{6}{l_1^2} & \frac{2}{l_1} & \frac{6}{l_1^2} - \frac{6}{l^2} & \frac{4}{l_1} + \frac{4}{l} \end{bmatrix} \quad (94)$$

$$\mathbf{R}_a^T = [P_{t4} \quad 0 \quad -P_{t3} \quad 0] \quad (95)$$

Vrijednosti pojedinih veličina:

$E = 72\,200 \text{ N/mm}^2$  – Youngov modul elastičnosti

$I_x = 5\,975\,333 \text{ mm}^4$  – ukupni osni moment tromosti profila i vodilice

$W_x = 114\,608 \text{ mm}^3$  – ukupni osni moment otpora profila i vodilice

$l = 701 \text{ mm}$  – udaljenost između uklještenja i opterećenja

$l_1 = 118 \text{ mm}$  – udaljenost između opterećenja

$P_{t4} = 2397 \text{ N}$  – poprečno opterećenje klizača 4

$P_{t3} = 2197 \text{ N}$  – poprečno opterećenje klizača 3

Unošenjem vrijednosti u matricu krutosti i opterećenja nakon postavljenih rubnih uvjeta dobije se:

$$\mathbf{R}_a^T = [2397 \quad 0 \quad -2197 \quad 0] \quad (96)$$



$$\mathbf{K}_a = \begin{bmatrix} 3165789 & -180627496 & -3150760 & -185894858 \\ -180627496 & 17085355060 & 185894858 & 7311864407 \\ -3150760 & 185894858 & 3165789 & 180627469 \\ -185894858 & 7311864407 & 180627469 & 17085355060 \end{bmatrix} \quad (97)$$

Globalni vektor pomaka u konačnici glasi:

$$\mathbf{V}^T = [0 \quad 0 \quad 0,011 \quad 0 \quad 0,0054 \quad 0 \quad 0 \quad 0] \quad (98)$$

Iz dobivenog se može zaključiti kako na čvorovima 3 i 4 postoje progibi u smjeru Z osi iznosa 0,011 mm i 0,0054 mm.

Vektor reakcijskih sila u čvorovima na mjestima uklještenja dobiva se oduzimanjem globalnog vektora sila od matičnog umnoška globalne matrice krutosti i dobivenog globalnog vektora pomakka proračunskog modela.

Vektor reakcijskih sila iznosi:

$$\mathbf{R}_p = \mathbf{K} \cdot \mathbf{V} - \mathbf{R} = \begin{bmatrix} 300 \\ 58100 \\ 0 \\ 0 \\ 0 \\ -100 \\ -28300 \end{bmatrix} \quad (99)$$

Za izračunavanje momenata savijanja u najopterećenijim čvorovima 2 i 3, odnosno momente savijanja elementa 2, potrebno je odrediti matricu elastičnosti **D** i matricu međusobne ovisnosti deformacije u elementu i pomaka u čvorovima **B**.

$$\mathbf{D} = [EI_x] \quad (100)$$

$$\mathbf{B}^T = \left[ \frac{6}{l_1^2} - \frac{12x}{l_1^3} \quad -\frac{4}{l_1} + \frac{6x}{l_1^2} \quad -\frac{6}{l_1^2} + \frac{12x}{l_1^3} \quad -\frac{2}{l_1} + \frac{6x}{l_1^2} \right] \quad (101)$$

$$\mathbf{v}^2 = \begin{bmatrix} 0,011 \\ 0 \\ 0,0054 \\ 0 \end{bmatrix}$$

Momenti savijanja u osnovnom konačnom grednom elementu izračunavaju se prema sljedećem izrazu:

$$M_x(x) = \mathbf{DBv}^2 \quad (102)$$

Uvrštavanjem vrijednosti u prethodni izraz za  $x_1 = 0$  i  $x_2 = 118$  dobije se:

$$M_{x1}(x_1 = 0) = 1041011 \text{ Nmm}$$

$$M_{x2}(x_2 = 118) = -1041011 \text{ Nmm}$$

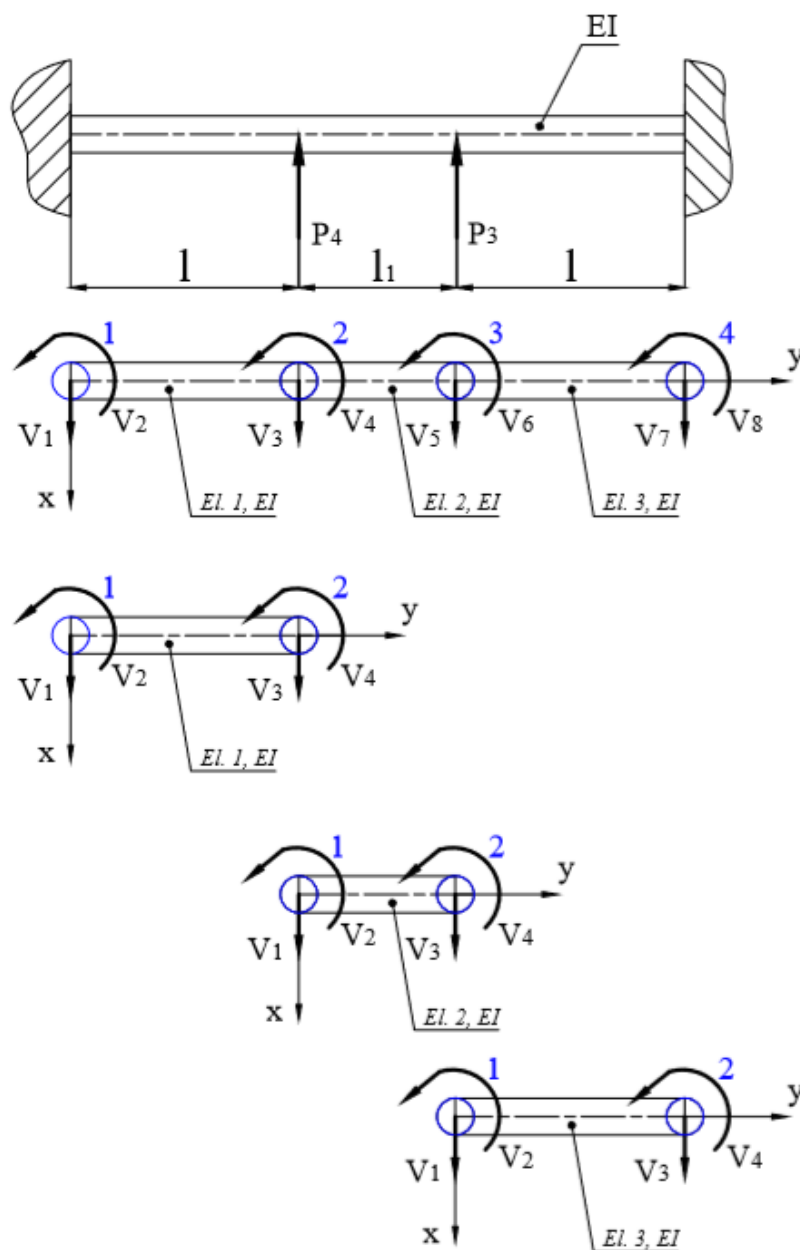
Iz dobivenih vrijednosti mogu se izračunati normalna naprezanja na čvorovima 2 i 3:

$$\sigma_{x1} = \frac{M_{x1}}{W_x} = 9,08 \text{ N/mm}^2 \quad (103)$$

$$\sigma_{x2} = \frac{M_{x2}}{W_x} = -9,08 \text{ N/mm}^2 \quad (104)$$

### 5.1.2. MKE proračun u smjeru X osi

Analogno prethodnom proračunu provodi se i proračun u smjeru X osi gdje djeluju radijalna opterećenja  $P_3$  i  $P_4$ . S obzirom da su, u odnosu na prethodni slučaj, jedine razlike opterećenja koja djeluju i vrijednosti momenta tromosti i momenta otpora pokazuju se djelovanje sila i konačne vrijednosti pomaka, reakcijskih sila i momenta savijanja.



Slika 79 Globalni i lokalni stupnjevi slobode – diskretizirani model 2

Vrijednosti pojedinih veličina:

$$E = 72\,200 \text{ N/mm}^2 \text{ – Youngov modul elastičnosti}$$

$$I_z = 8\,802\,392 \text{ mm}^4 \text{ – ukupni osni moment tromosti profila i vodilice}$$

$$W_z = 202\,044 \text{ mm}^3 \text{ – ukupni osni moment otpora profila i vodilice}$$

$$l = 701 \text{ mm} \text{ – udaljenost između uklještenja i opterećenja}$$

$$l_1 = 118 \text{ mm} \text{ – udaljenost između opterećenja}$$

$$P_4 = 2626 \text{ N} \text{ – radijalno opterećenje klizača 4}$$

$$P_3 = 1312 \text{ N} \text{ – radijalno opterećenje klizača 3}$$

Uvrštavanjem vrijednosti u izvedene izraze matrice krutosti (94) i opterećenja (95) prethodnog slučaja i primjenom rubnih uvjeta dobiju se matrice slijedećih vrijednosti:

$$\mathbf{R}_a^T = [-2626 \quad 0 \quad -1312 \quad 0] \quad (105)$$

$$\mathbf{K}_a = \begin{bmatrix} 4667226 & -266293626 & -4645071 & -274059178 \\ -266293626 & 25188423320 & 274059178 & 10779661020 \\ -4645071 & 274059178 & 4667226 & 266293626 \\ -274059178 & 10779661020 & 266293626 & 25188423320 \end{bmatrix} \quad (106)$$

Globalni vektor pomaka na temelju izraza (93):

$$\mathbf{V}^T = [0 \quad 0 \quad -0,1101 \quad 0,0001 \quad -0,109 \quad -0,0001 \quad 0 \quad 0] \quad (107)$$

Vektor reakcijskih sila iznosi:

$$\mathbf{R}_p = \mathbf{K} \cdot \mathbf{V} - \mathbf{R} = \begin{bmatrix} 1660 \\ -673530 \\ 0 \\ 0 \\ 0 \\ 0 \\ 1640 \\ 664990 \end{bmatrix} \quad (108)$$

Momenti savijanja za  $x_1 = 0$  i  $x_2 = 118$ :

$$M_{z1}(x_1 = 0) = -301465 \text{ Nmm} \quad (109)$$

$$M_{z2}(x_2 = 118) = 301465 \text{ Nmm} \quad (110)$$

Iz dobivenih vrijednosti mogu se izračunati normalna naprezanja na čvorovima 2 i 3:

$$\sigma_{z1} = \frac{M_{z1}}{W_z} = -1,5 \text{ N/mm}^2 \quad (111)$$

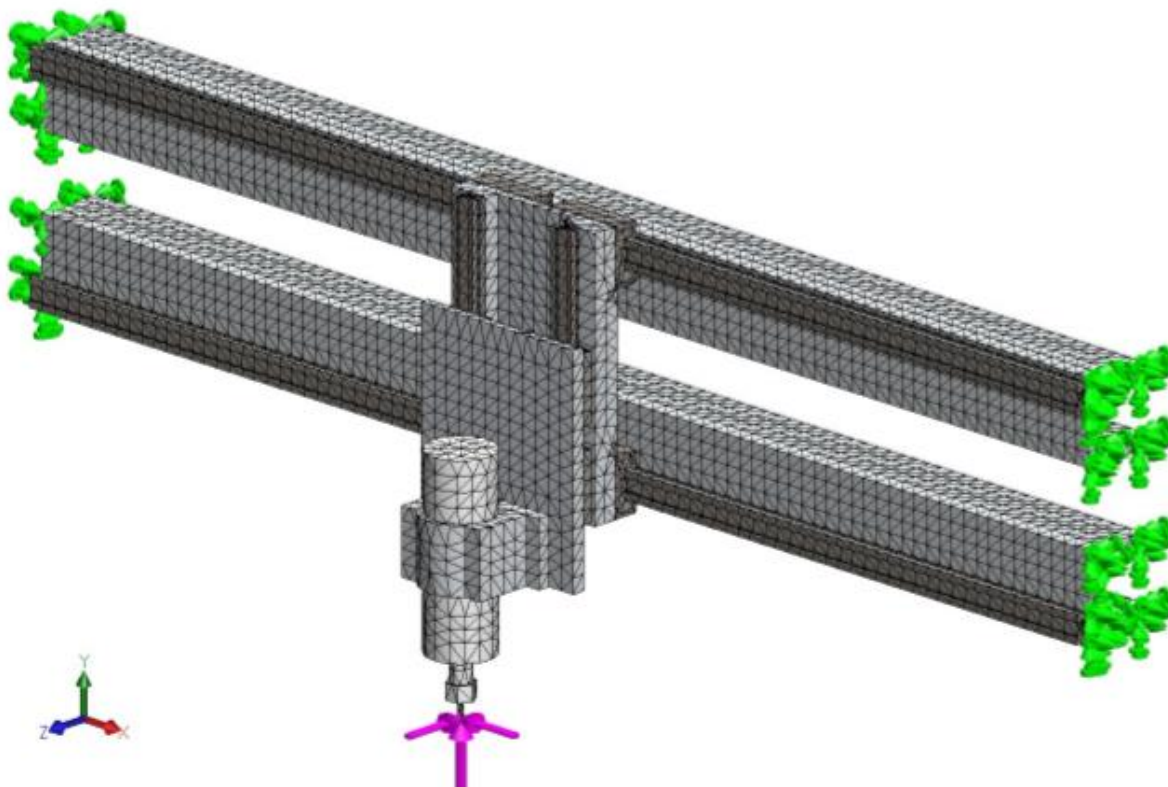
$$\sigma_{z2} = \frac{M_{z2}}{W_z} = 1,5 \text{ N/mm}^2 \quad (112)$$

## 5.2. Računalna MKE analiza

Korištenjem alata *SolidWorks Simulation* unutar programskog paketa *SolidWorks* izvršena je MKE analiza mosnog portala troosne CNC glodalice. Dobiveni rezultati uspoređuju se s rezultatima prethodnog poglavlja.

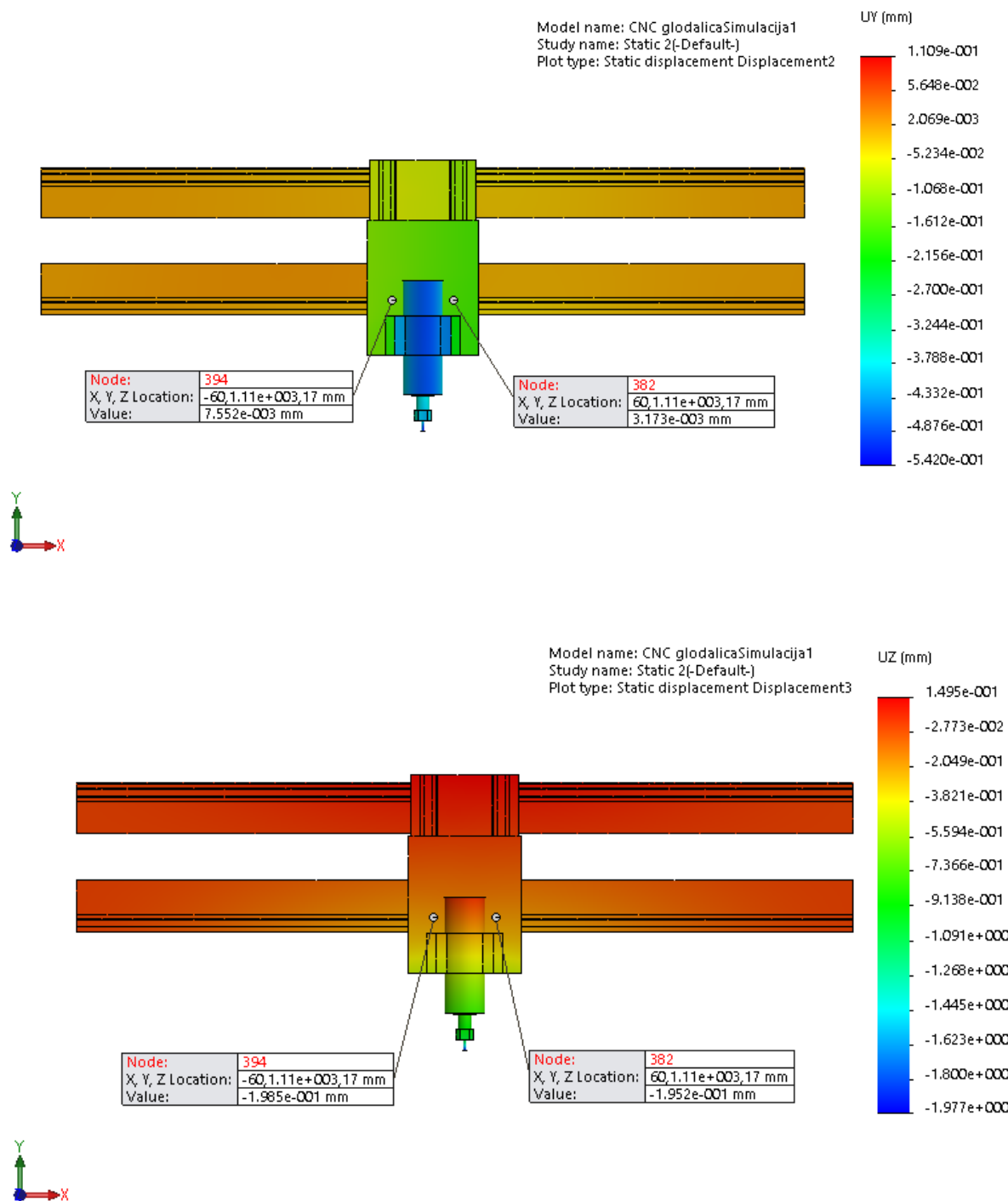
Bitno je napomenuti kako se koordinatne osi ne poklapaju s numeričkim osima ovoga stroja. Tako da X os stroja odgovara Z osi, Y os stroja odgovara koordinatnoj osi X, dok os Z odgovara koordinatnoj osi Y.

Na slici [Slika 80] prikazan je mosni portal glodalice sa zadanom mrežom konačnih elemenata, uklještenjima (zeleno boja) i opterećenjima (ljubičasta boja). Iznosi i mjesta opterećenja odgovaraju pretpostavljenim opterećenjima u grubom režimu rada stroja, dok mjesta uklještenja odgovaraju onima korištenim u proračunima prethodnog poglavlja.



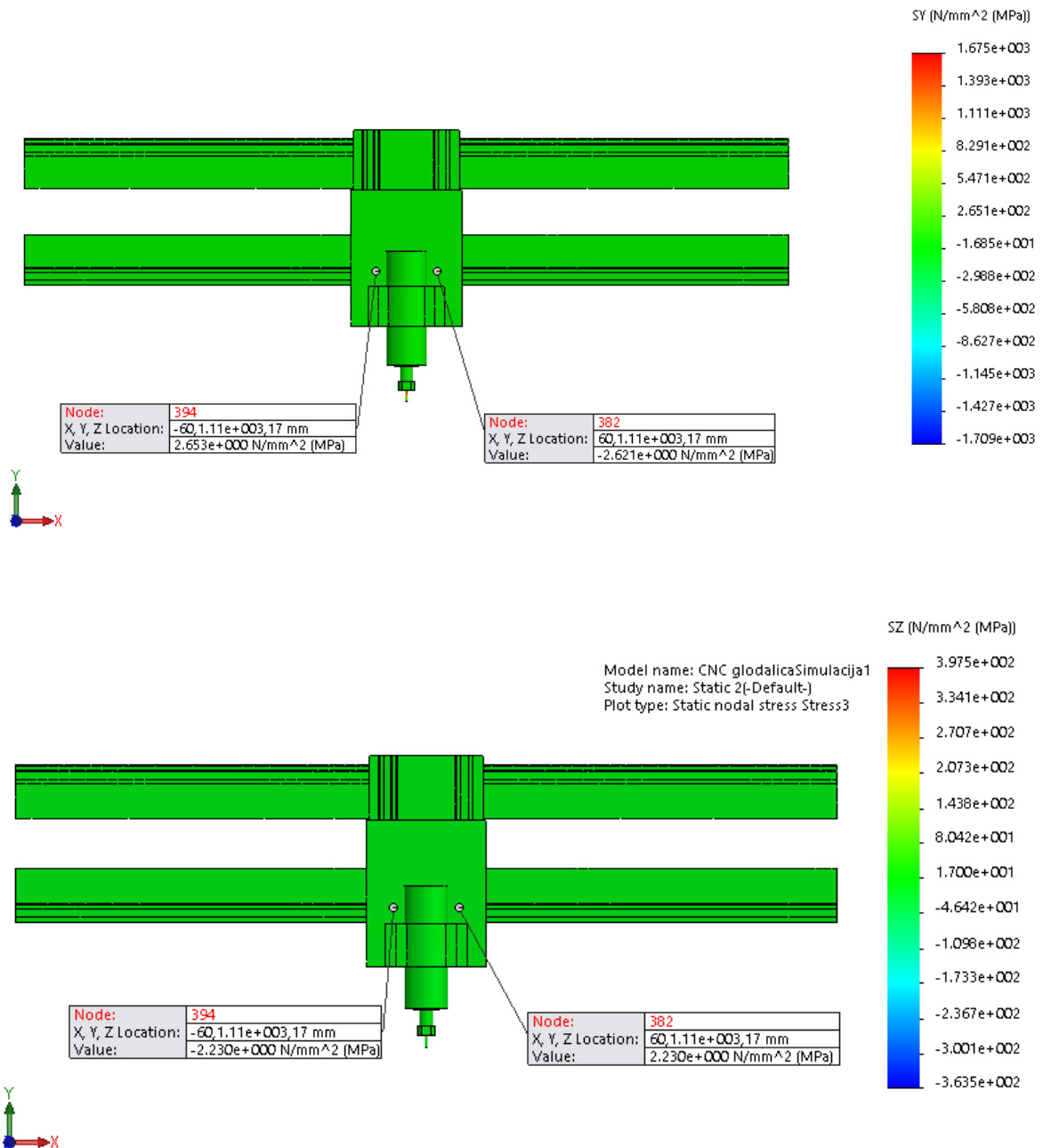
**Slika 80** Prikaz zadane mreže konačnih elemenata, opterećenja i uklještenja portala

Pomaci u smjeru Z osi stroja dobiveni MKE analizom mosnog portala glodalice na mjestima zadanih čvorova (u poglavlju 5.1) donjeg nosača i vodilice Y osi iznose 0,007552 mm za čvor 2 te 0,003173 za čvor 3, dok pomaci u smjeru X osi stroja iznose -0,1985 mm za čvor 4 te -0,1952 mm za čvor 3.



Slika 81 Progibi u čvorovima donjeg nosača i vodilice

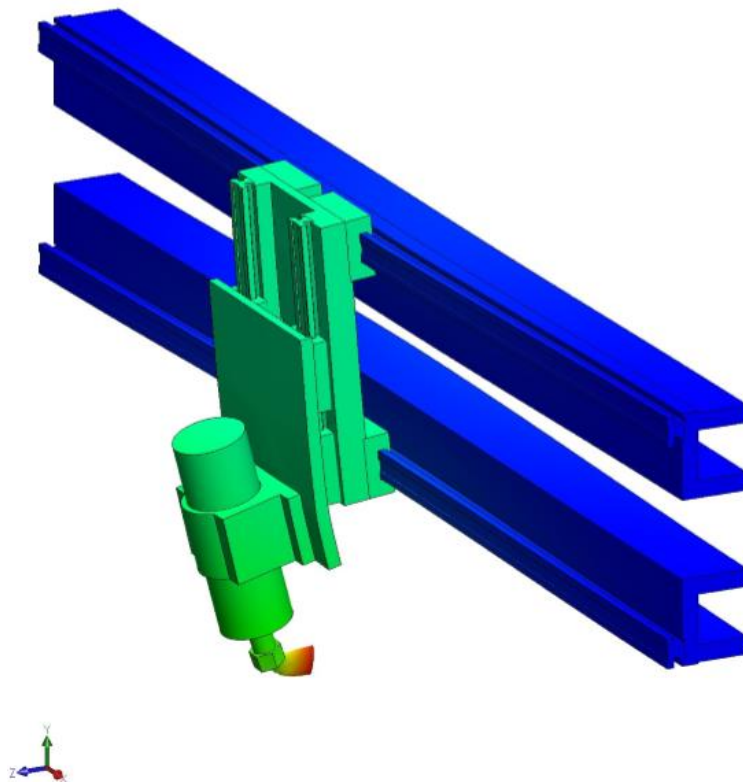
Na slici [Slika 82] prikazane su vrijednosti dobivenih normalnih naprezanja za pojedine osi na ispitivanim mjestima.



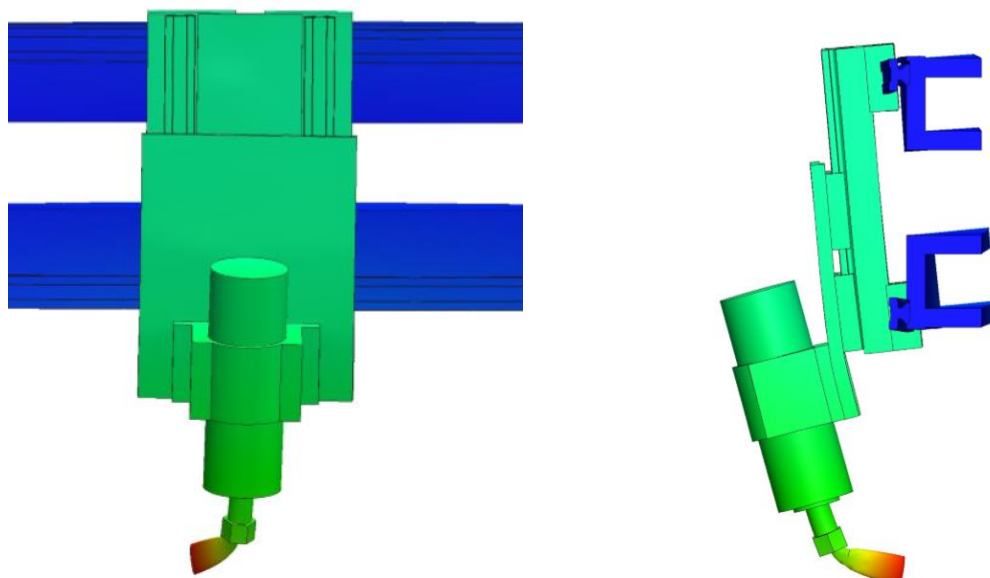
Slika 82 Naprezanje u čvorovima donjeg nosača i vodilice



U konačnici se može prikazati deformirani oblik mosnog portala troosne CNC glodalice koji je naglašen radi lakšeg tumačenja.



Slika 83 Deformirani oblik portala CNC glodalice



Slika 84 Prednji i bočni prikaz deformiranog oblika portala CNC glodalice

Uporedbom rezultata dobivenih proračunima u poglavlju 5.1 te rezultata dobivenih računalnom MKE analizom provjerava se vjerodostojnost rezultata.

**Tablica 5.2 Tablica usporedbe rezultata Z osi**

Z os	MKE proračun		Računalna MKE analiza	
	Čvor 2	Čvor 3	Čvor 2	Čvor 3
Pomaci	0,011 mm	0,0054 mm	0,007552 mm	0,003173 mm
Naprezanja	9,08 N/mm <sup>2</sup>	-9,08 N/mm <sup>2</sup>	2,65 N/mm <sup>2</sup>	-2,62 N/mm <sup>2</sup>

**Tablica 5.3 Tablica usporedbe rezultata X osi**

X os	MKE proračun		Računalna MKE analiza	
	Čvor 2	Čvor 3	Čvor 2	Čvor 3
Pomaci	-0,1101 mm	-0,109 mm	-0,1985 mm	-0,1952 mm
Naprezanja	-1,5 N/mm <sup>2</sup>	1,5 N/mm <sup>2</sup>	-2,23 N/mm <sup>2</sup>	2,23 N/mm <sup>2</sup>

**Tablica 5.4 Tablica usporedbe reakcijskih sila u uklještenju**

	MKE proračun		Računalna MKE analiza	
	Sila u smjeru Z osi stroja	Sila u smjeru X osi stroja	Sila u smjeru Z osi stroja	Sila u smjeru X osi stroja
Lijevo uklještenje	300 N	1660 N	475 N	1410 N
Desno uklještenje	-100 N	1640 N	-103 N	1220 N

Iz danih tablica može se zaključiti kako nijedne vrijednosti međusobno značajnije ne odstupaju. Vidljivo je kako konstruirani mosni portal troosne CNC glodalice zadovoljava i najopterećeniji režim rada te da ne dolazi do velikih, neprihvatljivih, deformacija i naprezanja.

## 6. ZAKLJUČAK

Troosne CNC glodalice, čija popularnost iz dana u dan raste, postale su način ostvarivanja veće efikasnosti i napretka poduzeća. Kroz ovaj rad čitatelji su imali priliku upoznati se s povijesnim razvojem spomenutih strojeva, današnjim komercijalnim izvedbama te osnovnom mehaničkom strukturom. Iznimno veliko područje primjene i poboljšanje kvalitete proizvodnje koji ostvaruju glavni su razlozi brzog razvoja ovakvih tipova strojeva. Svoje mjesto pronalaze u svim granama industrije, a zbog jednostavne i prilagodljive konstrukcije privlače pažnju hobista. Pristupačne cijene i raznovrsnost komponenti daju slobodu konstruiranja jedinstvenog stroja ovisnoj o potrebama korisnika.

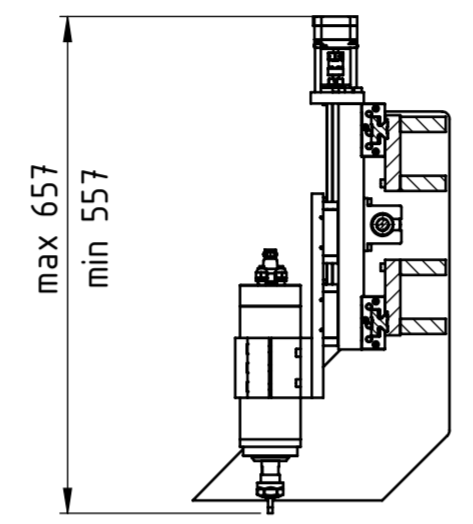
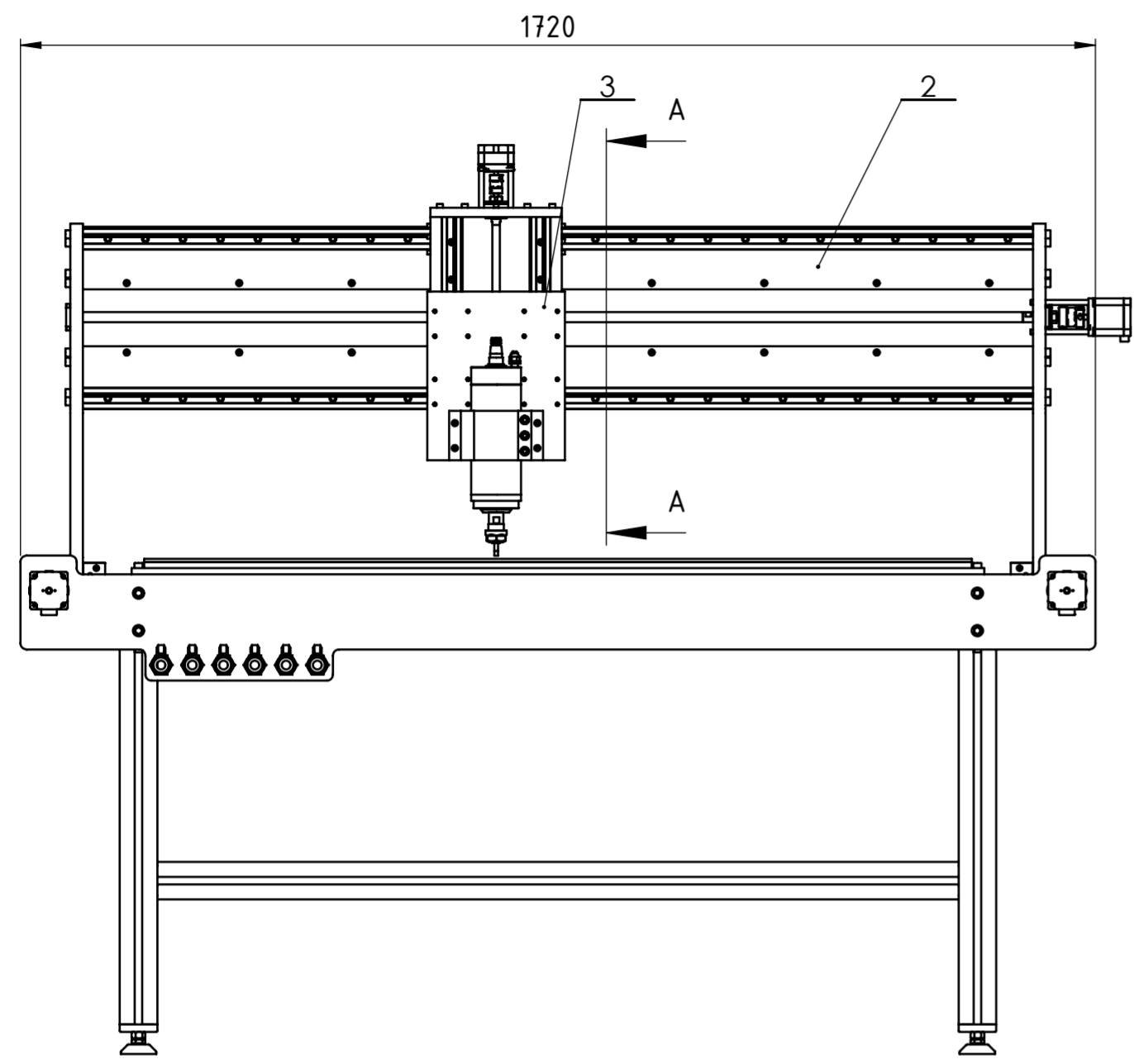
Mehanički dio glodalica je, neovisno o njihov namjeni, u većini slučajeva isti. Osnovni element za dobivanje linearnih gibanja su kuglična navojna vretena. Ovisno o proizvođaču i kvaliteti njihova cijena varira, ali daje neosporno bolje rezultate od preciznih trapeznih vretena ili metričkih navojnih šipki. Rad se kratko osvrnuo odabiru ležajnih jedinica koja se danas pojavljuju kao standardna i automatski ponuđena uz odgovarajuće vreteno. Neupitna je njihova funkcija te kod lošeg odabira i montiranja može se itekako utjecati na preciznost i kvalitetu rada stroja. Sljedeća bitna komponenta za dobivanje linearnog gibanja jesu linearne vodilice. Kod masivnijih strojeva, većih dimenzija i opterećenja, preporučaju se profilne. Za potrebe ovog stroja odabrane su plastične profilne vodilice serije *drylin T* koju veliku prednost pokazuju u radu gdje se javljaju prašine i nečistoće. Kvaliteta i izbor ovih komponenti također značajno utječe na konačnu cijenu i preciznost stroja. Radi jednostavnosti, konstrukcija je izvedena od standardnih profilnih aluminijskih profila koji uz malu masu daju odličnu čvrstoću. Za pogon osi stroja odabrani su koračni motori. Jeftiniji su od servomotora, koji su alternativa, jer za razliku od njih ne trebaju povratnu petlju ( enkodere ) te omogućuju jednostavnu tzv. „plug and play“ montažu. Nakon konačne izvedbe konstrukcije stroja, odabran je mosni portal glodalice, koji podnosi najveća opterećenja, za analizu metodom konačnih elemenata kako bi se pokazala kvaliteta i stabilnost izvedene konstrukcije. Proračunske vrijednosti uspoređene su vrijednostima dobivenih u računalnoj MKE analizi te je jasno vidljivo kako su progibi i naprezanja zadovoljavajućih iznosa. Može se zaključiti kako konstruirani stroj ispunjava sve početne projektne zahtjeve te zadovoljava najopterećenije uvjete i režime rada zajedno s odabranim mehaničkim komponentama.

## LITERATURA

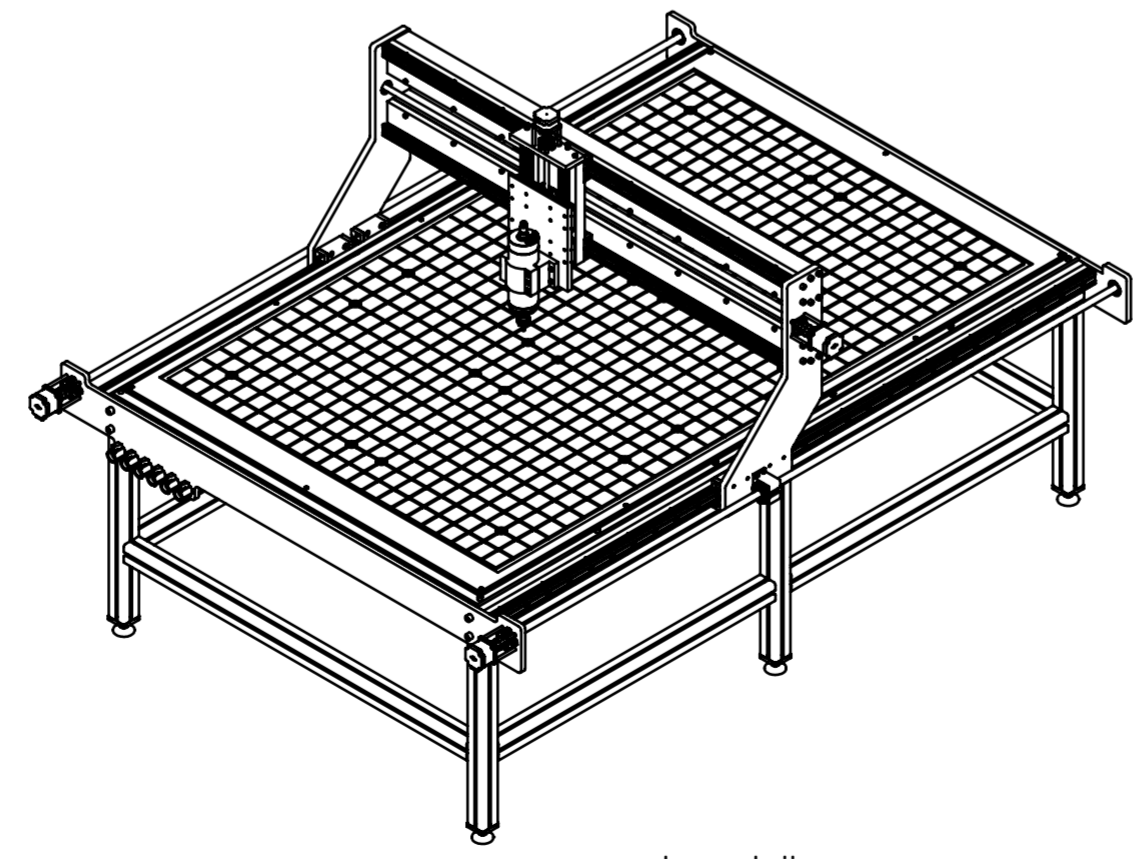
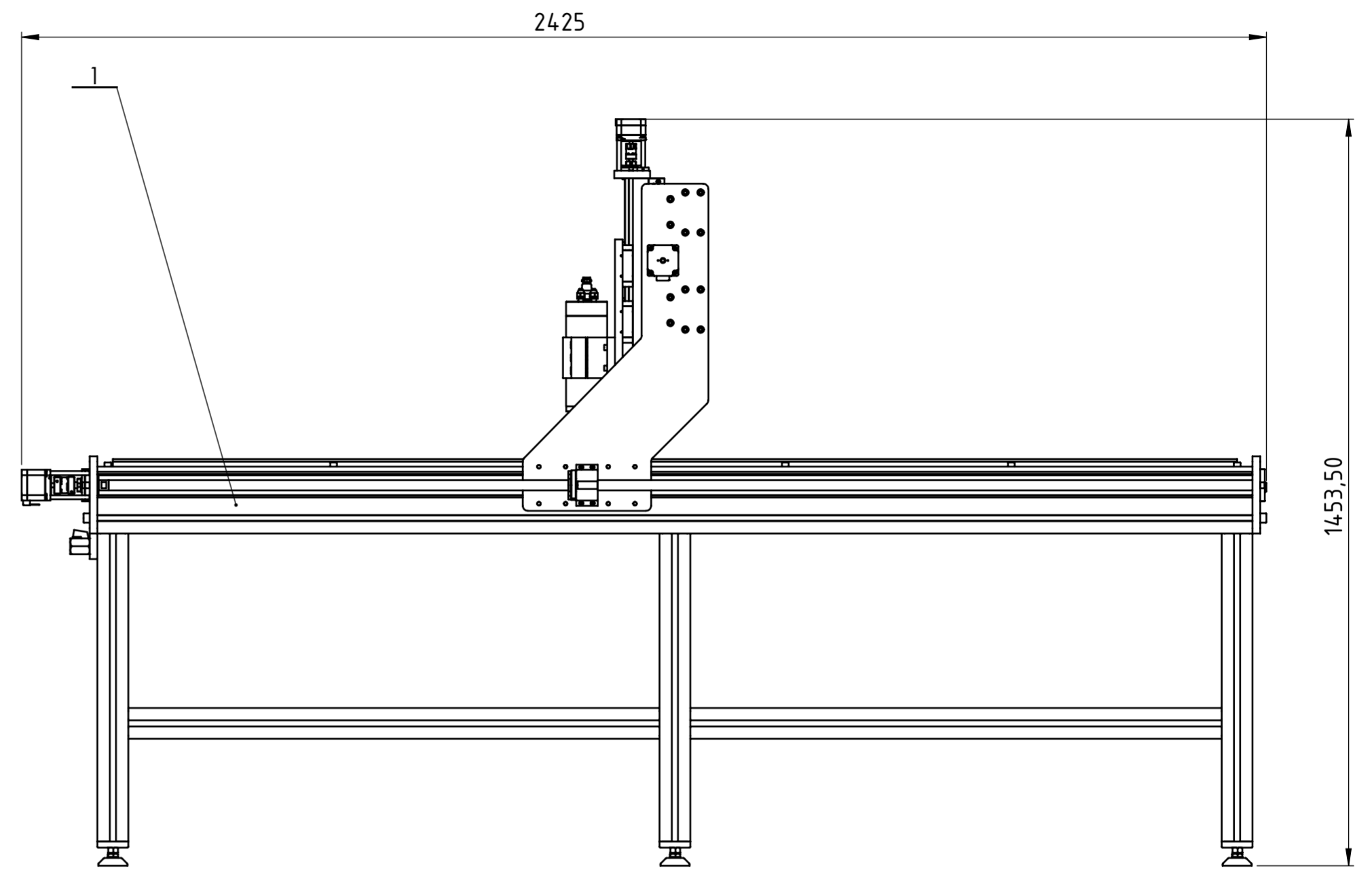
- [1] Numerical Control, [https://en.wikipedia.org/wiki/Numerical\\_control](https://en.wikipedia.org/wiki/Numerical_control) , 03.2017.
- [2] Alatni strojevi, <http://www.enciklopedija.hr/natuknica.aspx?ID=1347>
- [3] Povijest NC strojeva, [https://en.wikipedia.org/wiki/History\\_of\\_numerical\\_control](https://en.wikipedia.org/wiki/History_of_numerical_control)
- [4] *Manufacturing Engineering*, Issue Volume 127 No.,  
<http://www.sme.org/Tertiary.aspx?id=36002>, kolovoz 2001
- [5] Mr. Sc. Mladen Bošnjaković: Predavanje o programiranju CNC strojeva, Sl. Brod
- [6] Blažević, Z.: Programiranje CNC tokarilice i glodalice, Virovitica, rujan 2004.
- [7] Šavar, Š.: Obrada odvajanjem čestica I i II DIO, Sveučilišna naklada Liber, Zagreb, 1977.
- [8] The University of Idaho, [http://mindworks.shoutwiki.com/wiki/Cutter\\_Types\\_\(Mill\)](http://mindworks.shoutwiki.com/wiki/Cutter_Types_(Mill))
- [9] <http://cadalati.blogspot.hr/2010/12/cnc-numericko-upravljani-alatni.html>, 03.2017.
- [10] CNC mašina, [https://bs.wikipedia.org/wiki/CNC\\_ma%C5%A1ina](https://bs.wikipedia.org/wiki/CNC_ma%C5%A1ina)
- [11] <http://www.cncroutersource.com/homemade-cnc-router.html>
- [12] <http://www.cnc4everyone.com/>
- [13] <http://www.technocnc.com/technical-section/Spindles.html>, 04.2017.
- [14] Katalog Kammerer, Ball Screws
- [15] [http://www.igus.hr/wpck/1846/drylin\\_intro](http://www.igus.hr/wpck/1846/drylin_intro), 04.2017.
- [16] THK General Catalog, LM Guide
- [17] AluFlex, [http://www.aluflex.com/hem\\_en.html](http://www.aluflex.com/hem_en.html), 04.2017.
- [18] FESTO, <https://www.festo.com/>, 04.2017.
- [19] FESTO Katalog, [https://www.festo.com/cat/hr\\_hr/data/doc\\_engb/PDF/EN/VN\\_EN.PDF](https://www.festo.com/cat/hr_hr/data/doc_engb/PDF/EN/VN_EN.PDF), 05.2017.
- [20] Jurica Sorić: Metoda konačnih elemenata, Golden marketing – Tehnička knjiga, Zagreb, 2004.
- [21] Alfirević, I.; Saucha, J.; Tonković, Z.; Kodvanj, J.: Uvod u mehaniku II.: Primjenjena statika, Golden marketing – Tehnička knjiga, Zagreb, 2010.
- [22] Kraut, B.: Strojarski priručnik, Tehnička knjiga Zagreb, 1970.
- [23] Decker, K. H.: Elementi strojeva, Tehnička knjiga Zagreb, 1975
- [24] Opalić, M.; Kljajin M.; Sebastijanović, S.: Tehničko crtanje, Zrinski d.d., Sl. Brod, 2007.
- [25] Selig, C.: CNC-Fräsen im Modellbau: Band 2: Portalfräsmaschine, Baden-Baden, 2007.

## **PRILOZI**


- I. CD-R disc
- II. Tehnička dokumentacija

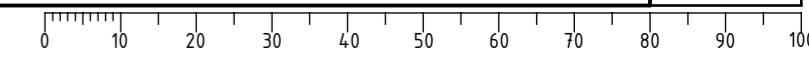


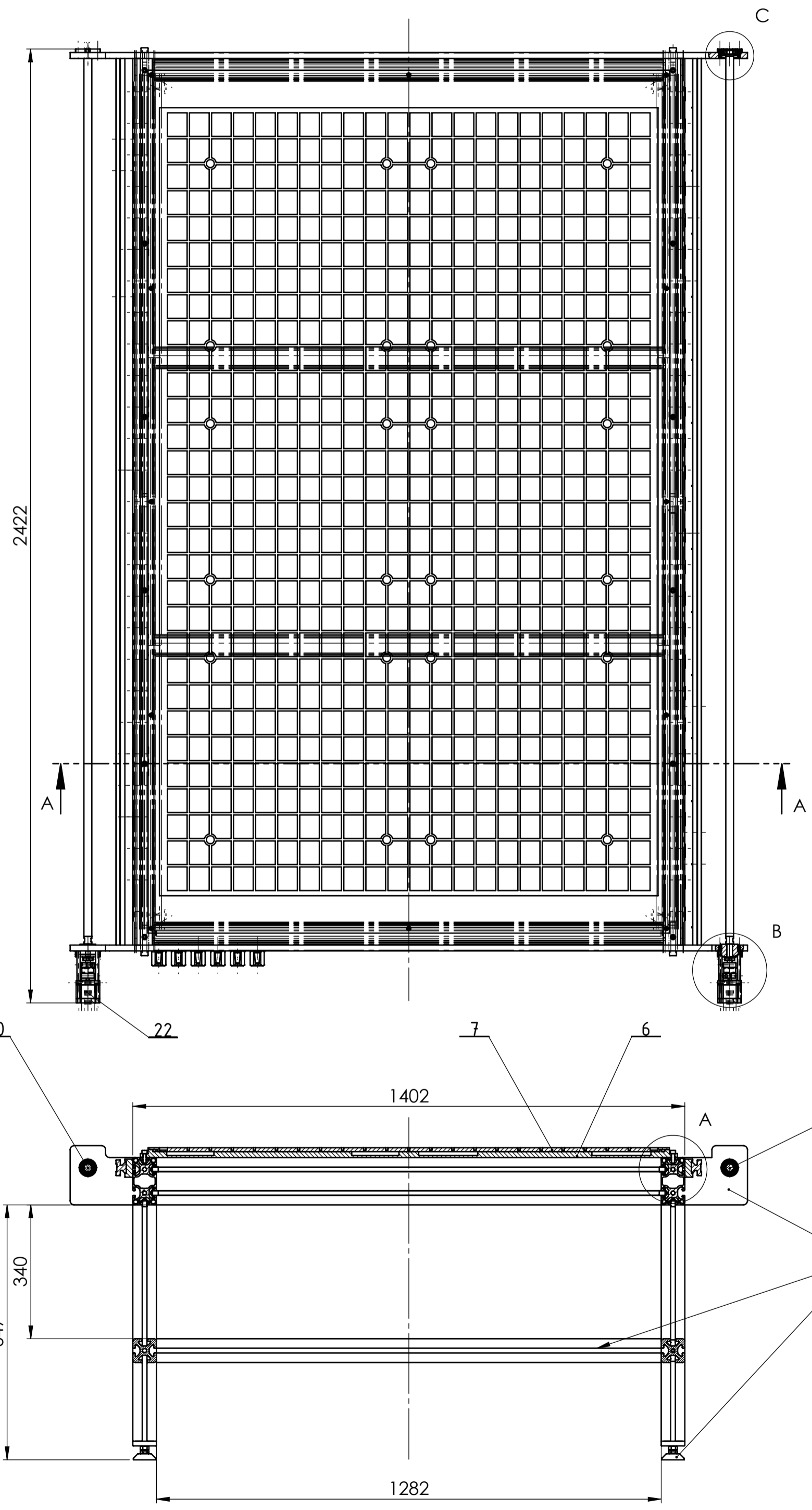
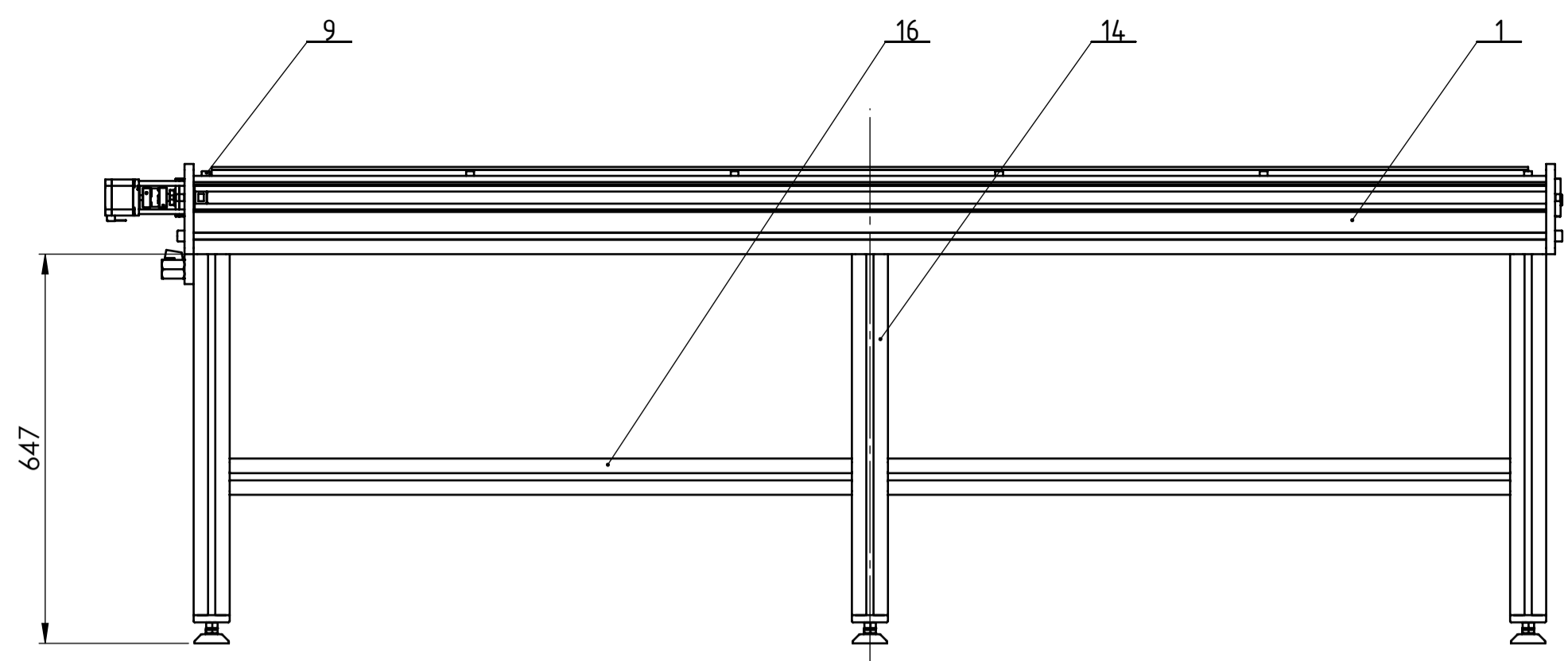
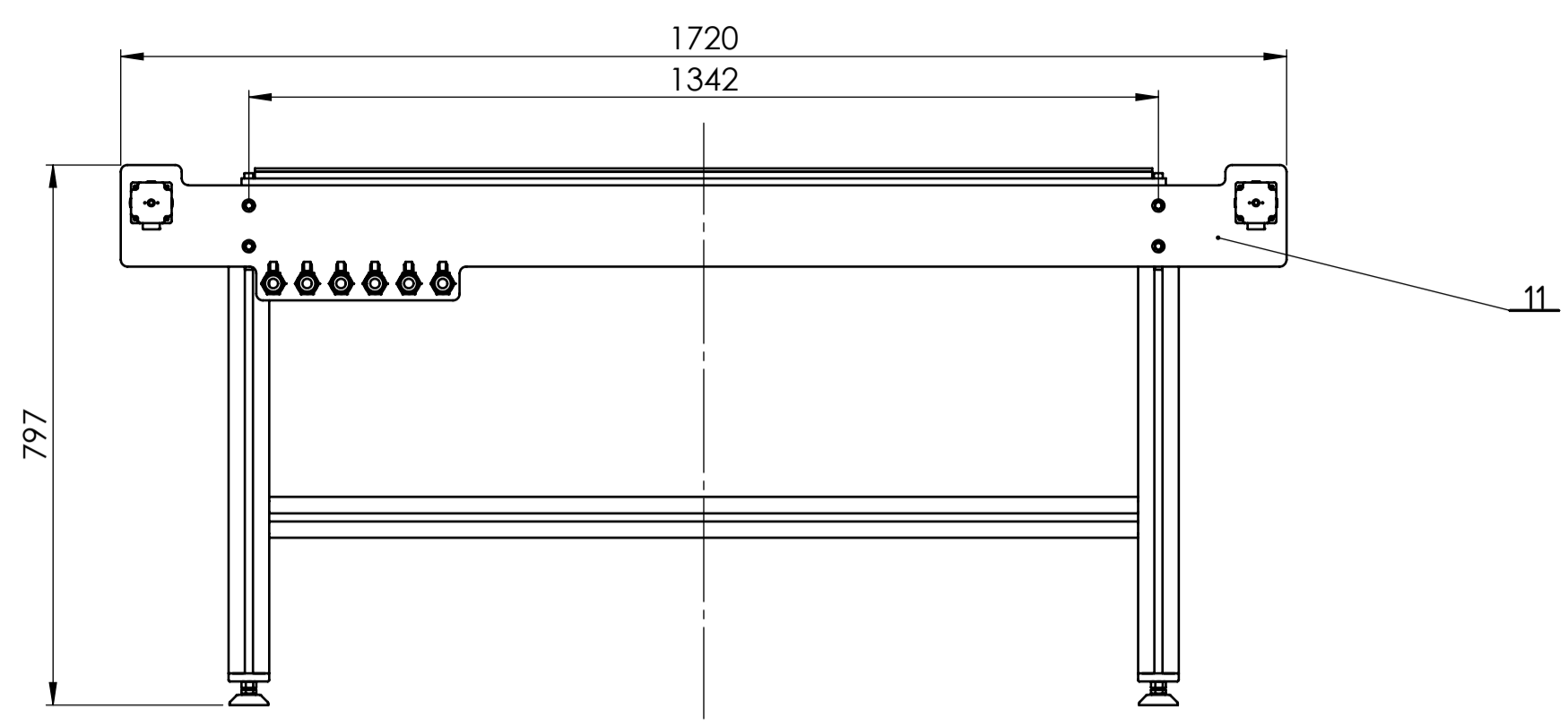
PRESJEK A-A  
M 1 : 10



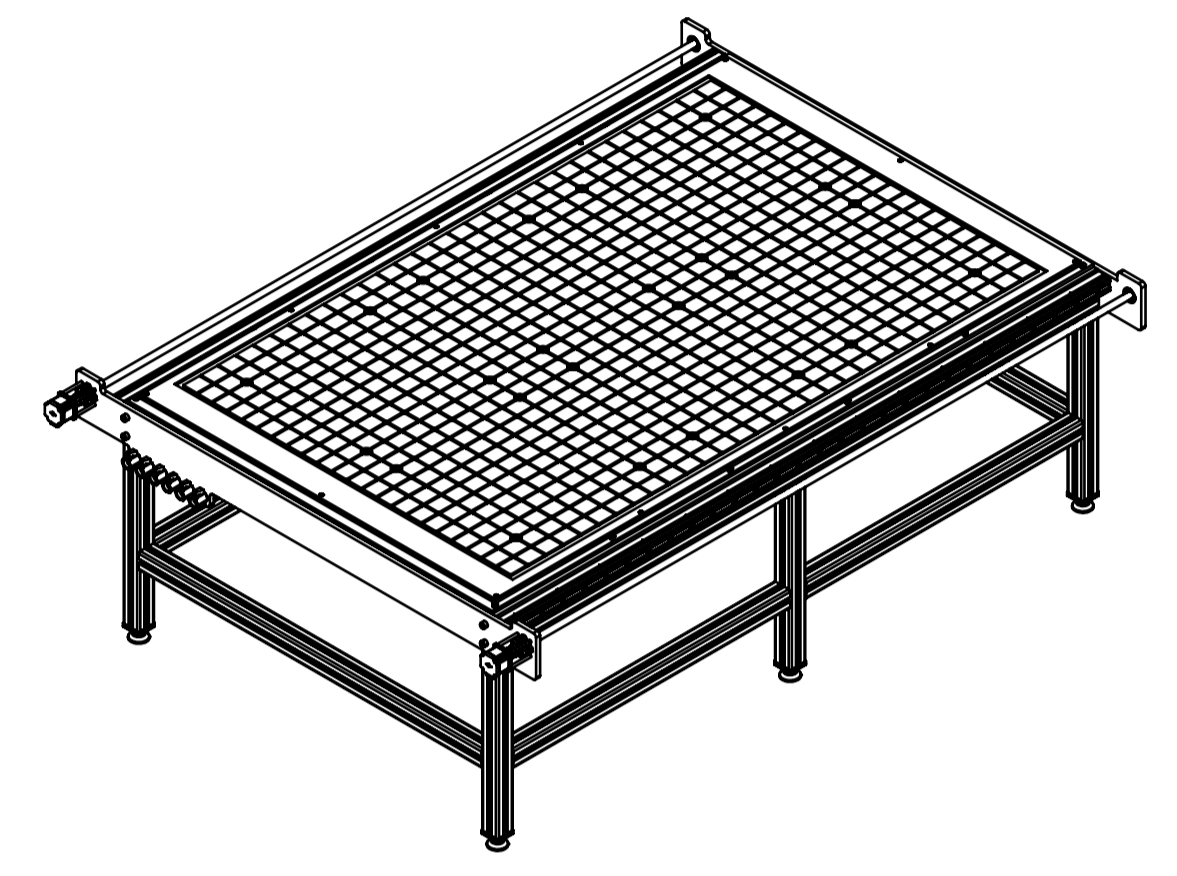
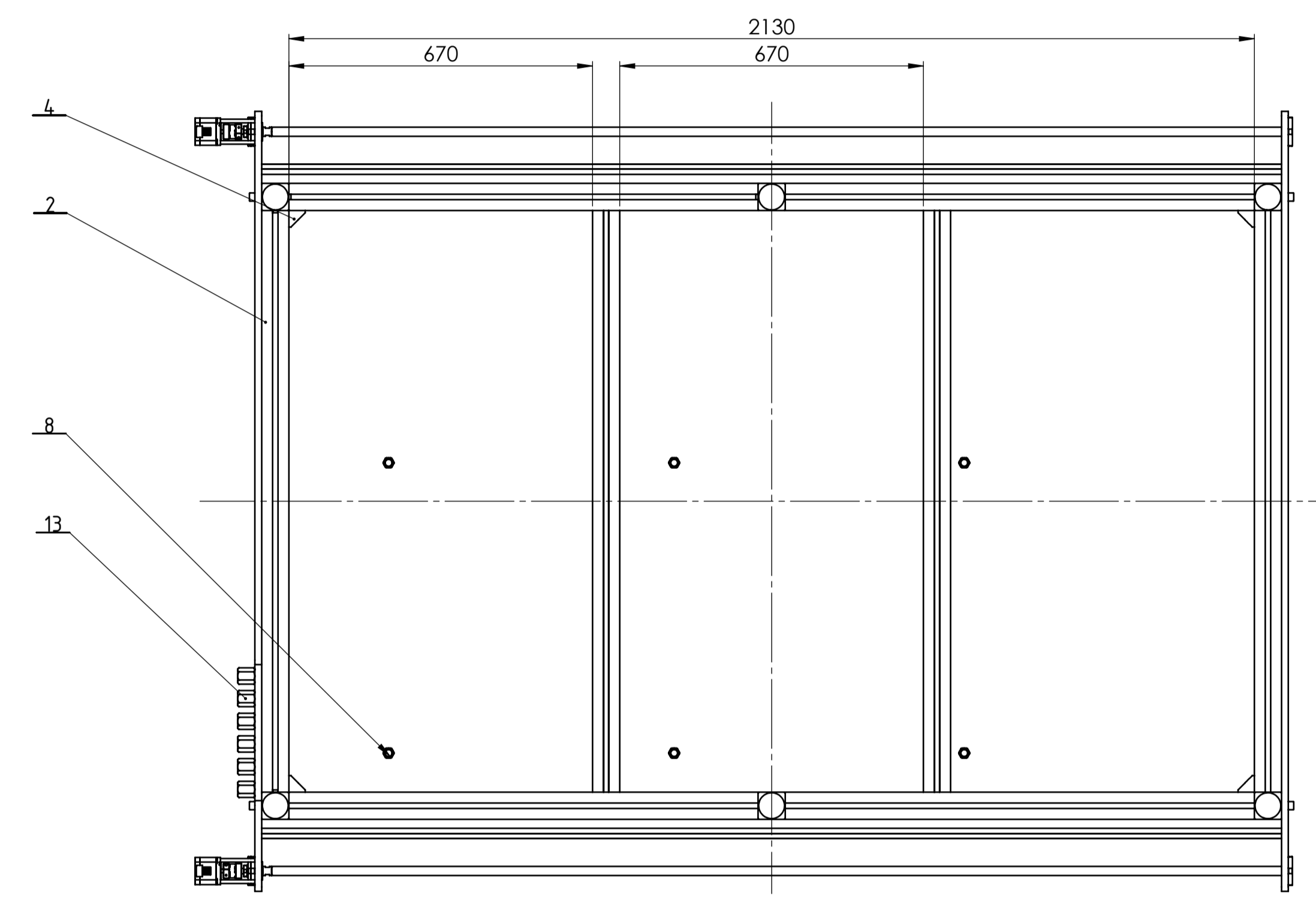
Izometrija  
M 1:20

3	Sklop Z osi	1	CNC-2017-03			16 kg
2	Sklop Y osi	1	CNC-2017-02			70,5 kg
1	Sklop X osi	1	CNC-2017-01			350 kg
Poz.	Naziv dijela	Kom.	Crtež broj Norma	Materijal	Sirove dimenzije Proizvođač	Masa
Broj naziva - code		Datum	Ime i prezime	Potpis		
Projektirao			Dominik Nujić		 <b>FSB Zagreb</b> Studij strojarstva	
Razradio			Dominik Nujić			
Crtao			Dominik Nujić			
Pregledao			Milan Kostelac			
Mentor			Milan Kostelac			
ISO - tolerancije		Objekt:		Objekt broj:		
				R. N. broj:		
Napomena:		Smjer:		Konstrukcijski		Kopija
Materijal:		Masa: 436,5 kg	<b>DIPLOMSKI RAD</b>			
Mjerilo originala		Naziv:		Pozicija:	Format: A2	
M 1:10		Troosna CNC glodalica		Listova: 1		
		Crtež broj: CNC-2017-00		List: 1		

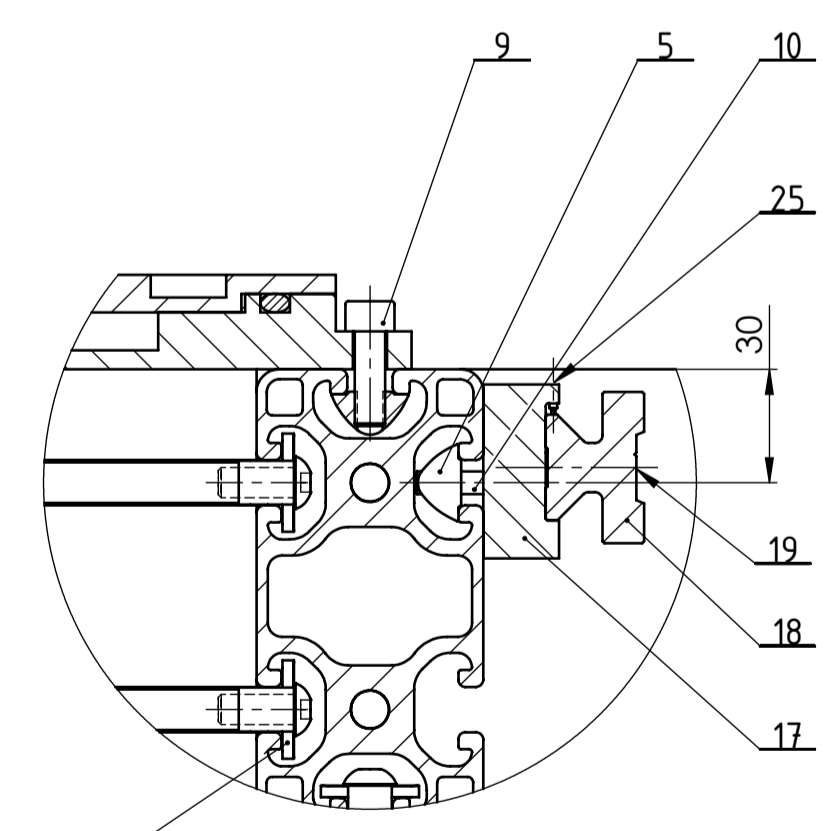




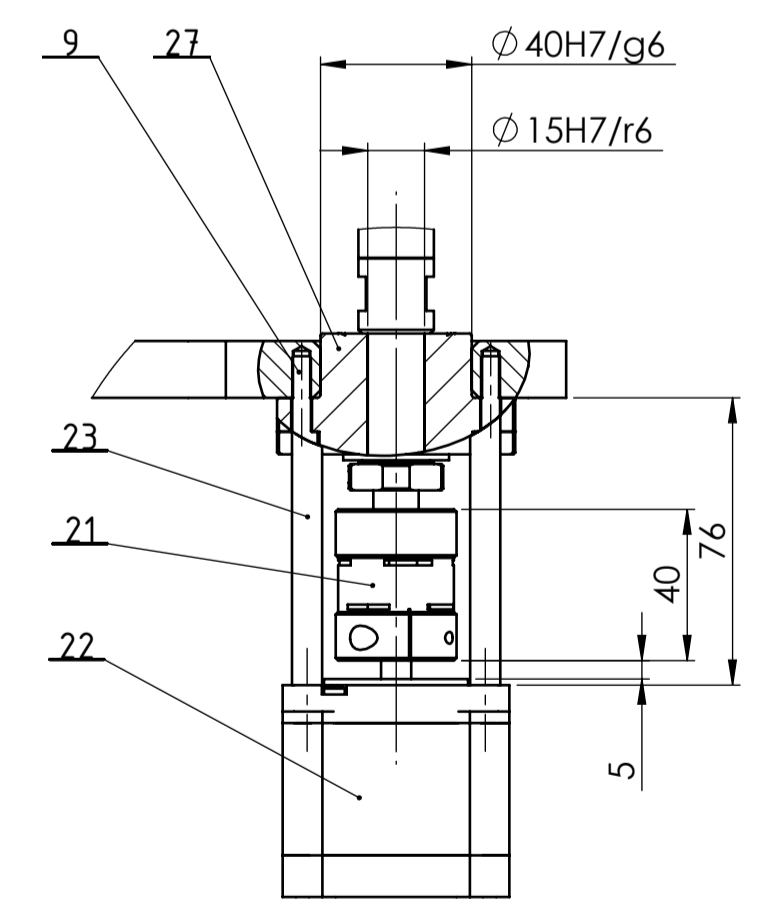
PRESJEK A-A



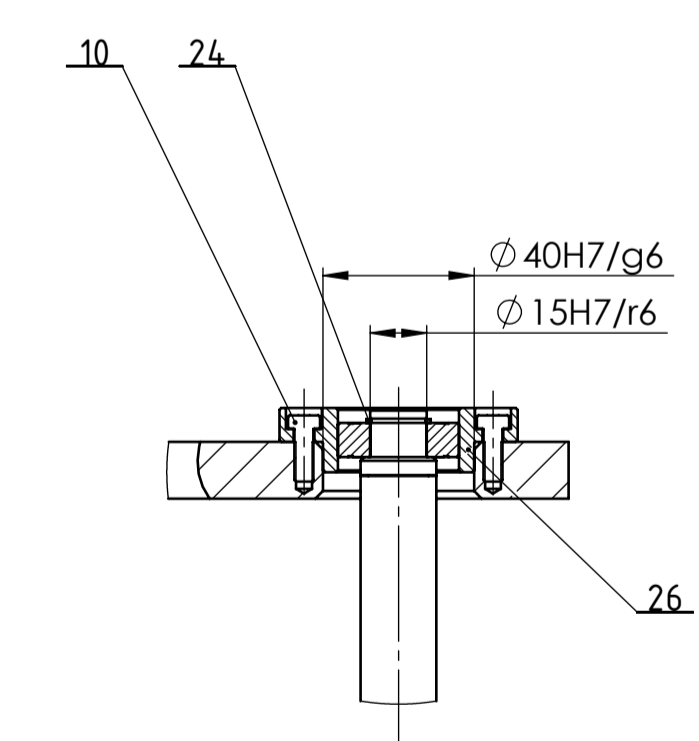
Izometrija  
M 1:20



DETALJ A  
M 1 : 2



DETALJ B  
M 1 : 2

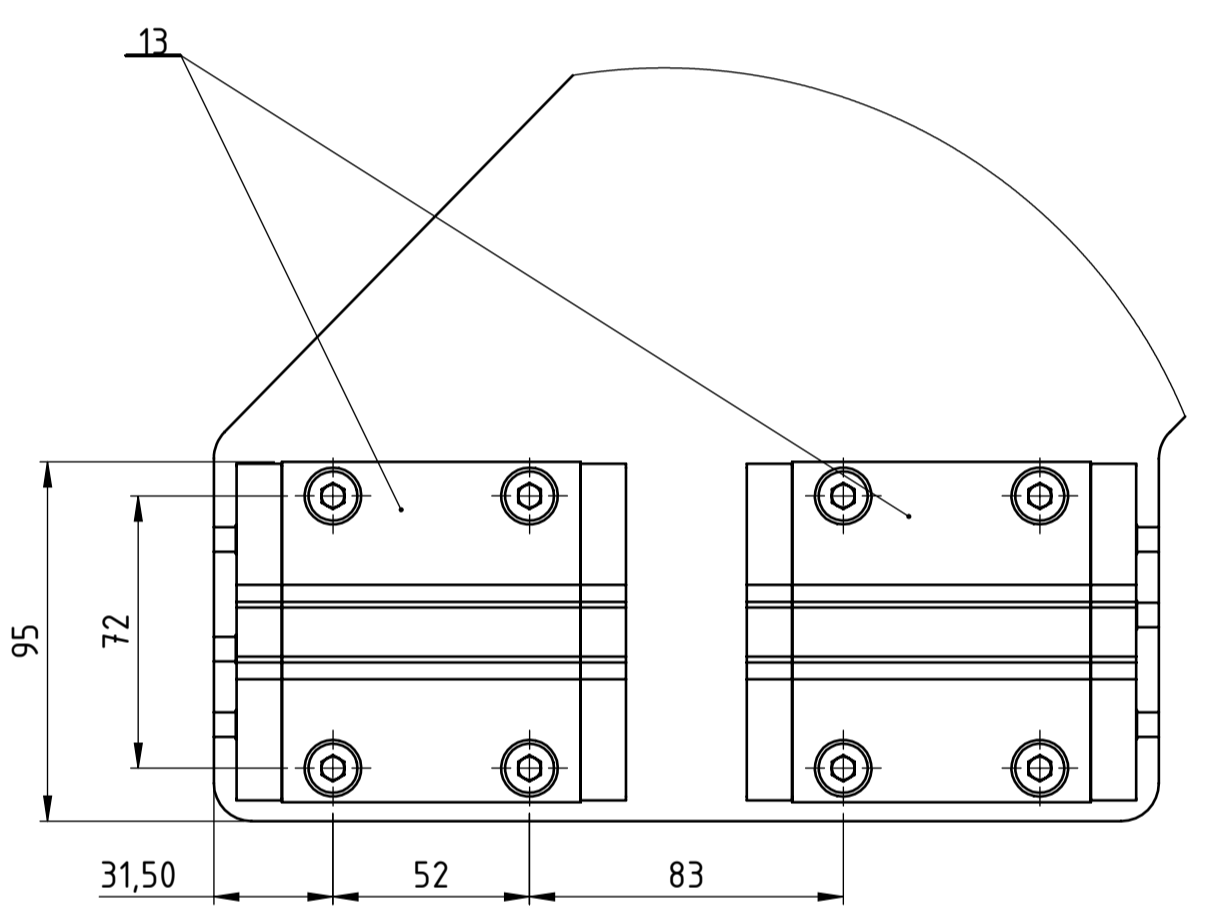
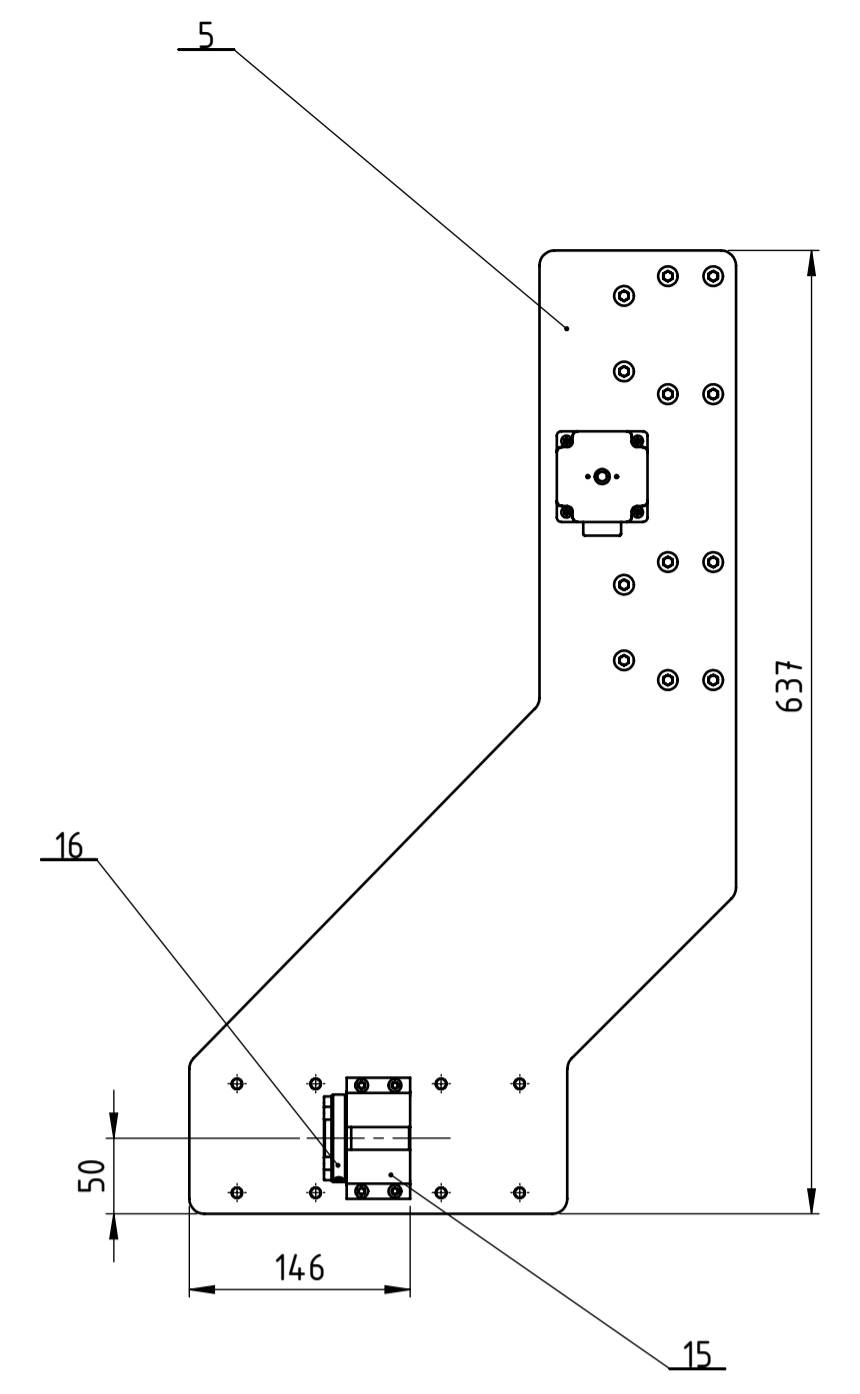
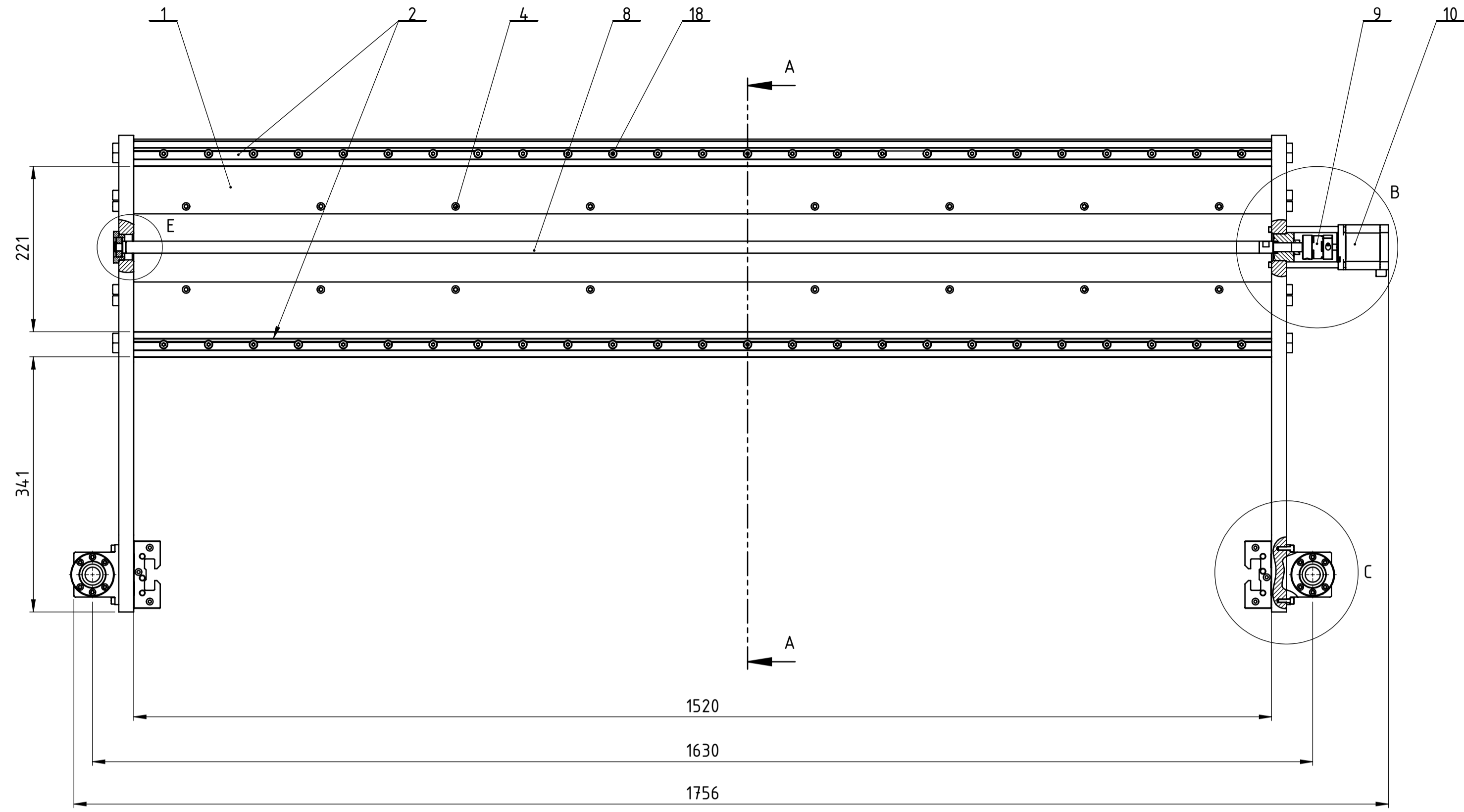
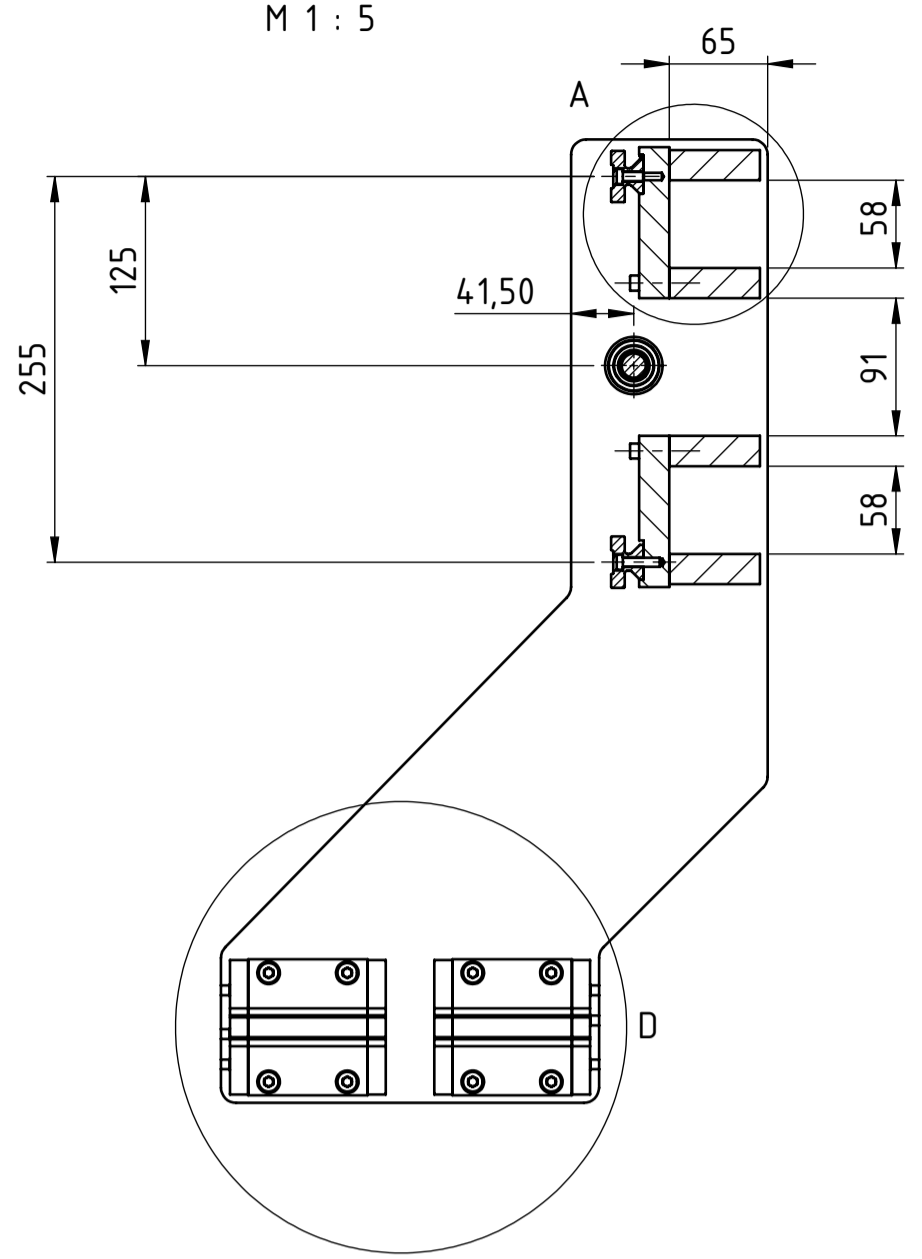


DETALJ C  
M 1 : 2

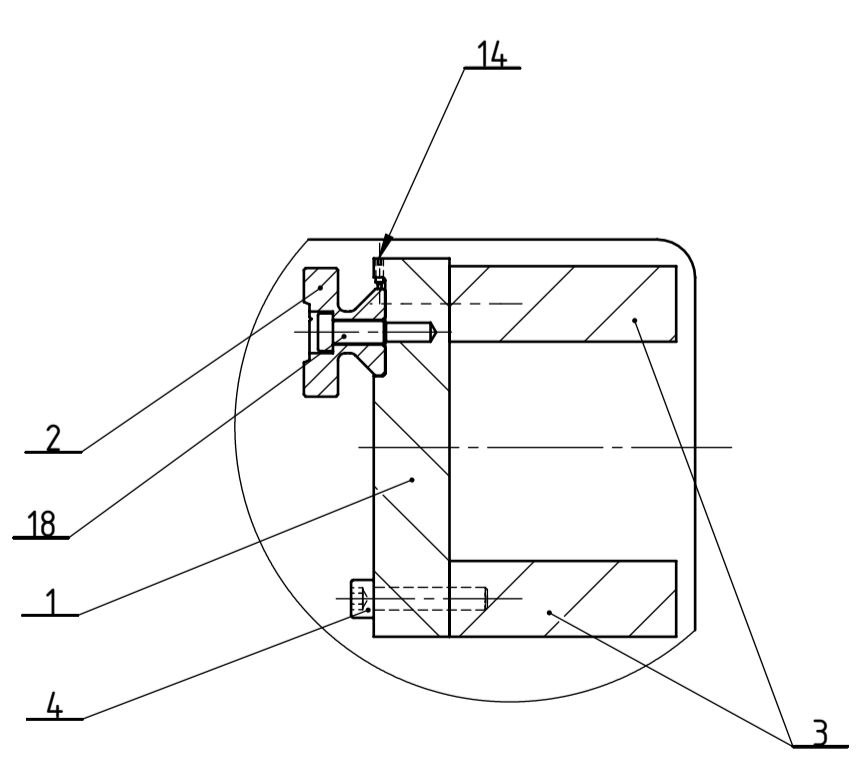
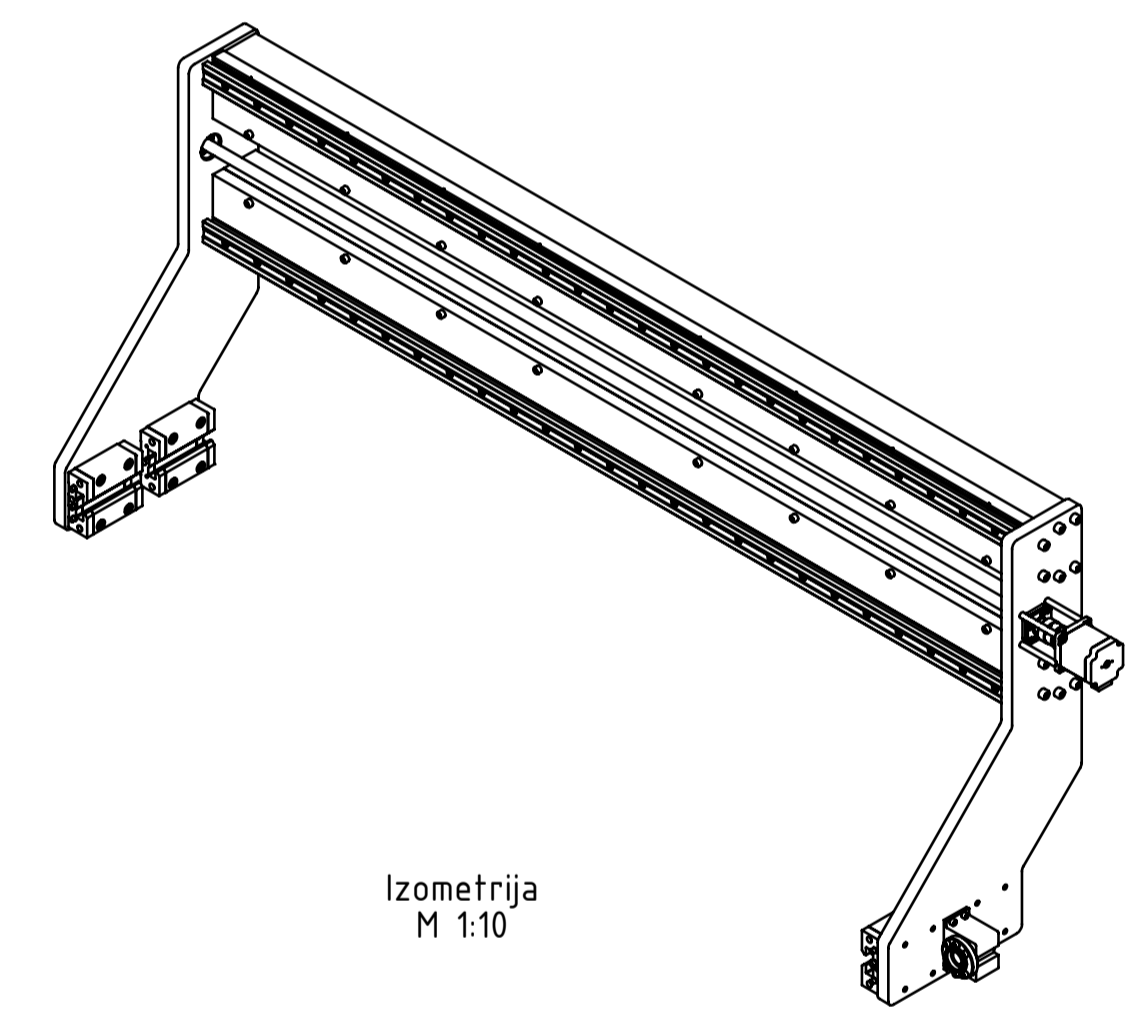
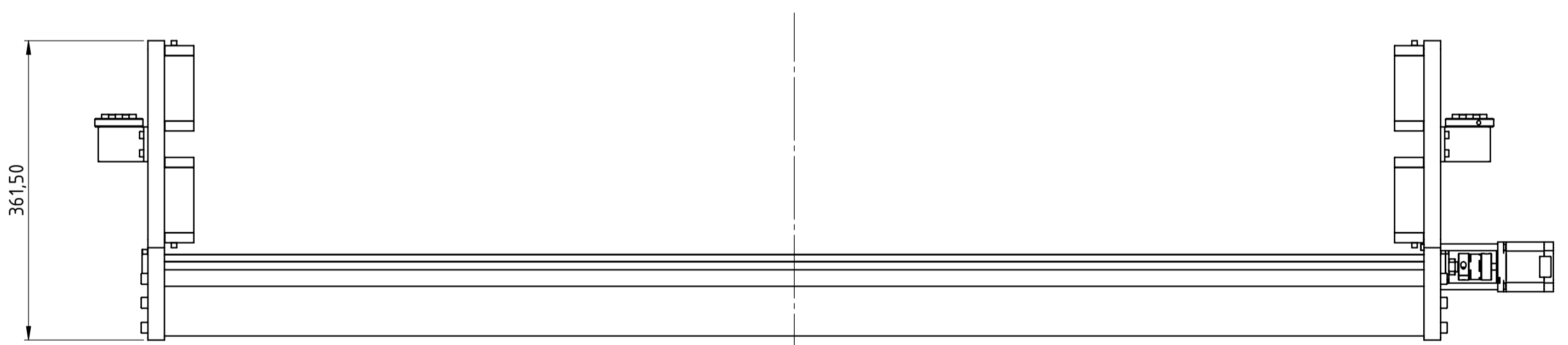
NAPOMENA:  
1.) Aluminijски profili međusobno se spajaju prema uputama proizvođača.

27	Ležajno mjesto FK15	2			THK	
26	Ležajno mjesto FF15	2			THK	
25	Vijak M2x8	14	DIN 915		Vijci Kranjec	
24	Prstenasti uskočnik a-15	2			Seeger	
23	Produženi nosači motora X osi	8	CNC-2017-09	Al - 6061	Ø 8x76	0,02kg
22	Koračni motor X osi NEMA 24	2	ST6018M2008		NANOTEC	
21	Fleksibilna spojka	2			Kammerer	
20	Vreteno X osi	2	KGT-20x5		Kammerer	
19	Vijak M6x30	130	DIN 7984		Vijci Kranjec	
18	Vodilica X osi	2	TS-01-30-2250		igus drylin T	
17	Nosiva ploča vodilica X osi	2	CNC-2017-08	Al - 6061	20x40x2250	48,3kg
16	Alu - profil 60x60x1035	4	HRN EN 755	Al	AluFlex	
15	Kraj noge Alu - profila	6			AluFlex	
14	Alu - profil 60x60x600	6	HRN EN 755	Al	AluFlex	
13	Regulacijski ventil	6			FESTO	
12	Zadnja ploča stola	1	CNC-2017-07	Al - 6061	1720x150x15	84,4kg
11	Prednja ploča stola	1	CNC-2017-06	Al - 6061	1720x200x15	89,3kg
10	Vijak M5x20	28	DIN 912		Vijci Kranjec	
9	Vijak M5x16	24	DIN 912		Vijci Kranjec	
8	Usisni ventil	6			FESTO	
7	Gornja ploča vakuum stola	1	CNC-2017-05	Al - 6061	1324x2190x10	68,8kg
6	Donja ploča vakuum stola	1	CNC-2017-04	Al - 6061	1364x2250x20	87,7kg
5	T-matica 12	67			AluFlex	
4	Kutna spojnica 12 Alu - profila	4			AluFlex	
3	Spojnica Alu 12 - profila	26			AluFlex	
2	Alu - profil 60x120x1282	6	HRN EN 755	Al	AluFlex	
1	Alu - profil 60x120x2250	2	HRN EN 755	Al	AluFlex	
Poz.	Naziv dijela	Kom.	Crtež broj	Materijal	Sirove dimenzije	Masa
Broj naziva - code		Datum		Ime i prezime		Potpis
Projektirao		Razradio		Domnik Nuijić		 Studij strojarstva
Crtao		Pregledao		Domnik Nuijić		
Mentor		Mentor		Milan Kostelac		
				Milan Kostelac		
ISO - tolerancije		Objekt:		Objekt broj:		
Ø 40 H7/g6		+0,005		R. N. broj:		
		+0,0009		Smjer:		Kopija
Ø 15 H7/r6		-0,0005		Konstrukcijski		
		-0,0034		Materijal:		
		Masa: 350 kg		DIPLOMSKI RAD		
Mjerilo originala		Naziv:		Sklop X osi		Format: A1
M 1:10		Crtež broj:		CNC-2017-01		1
						1

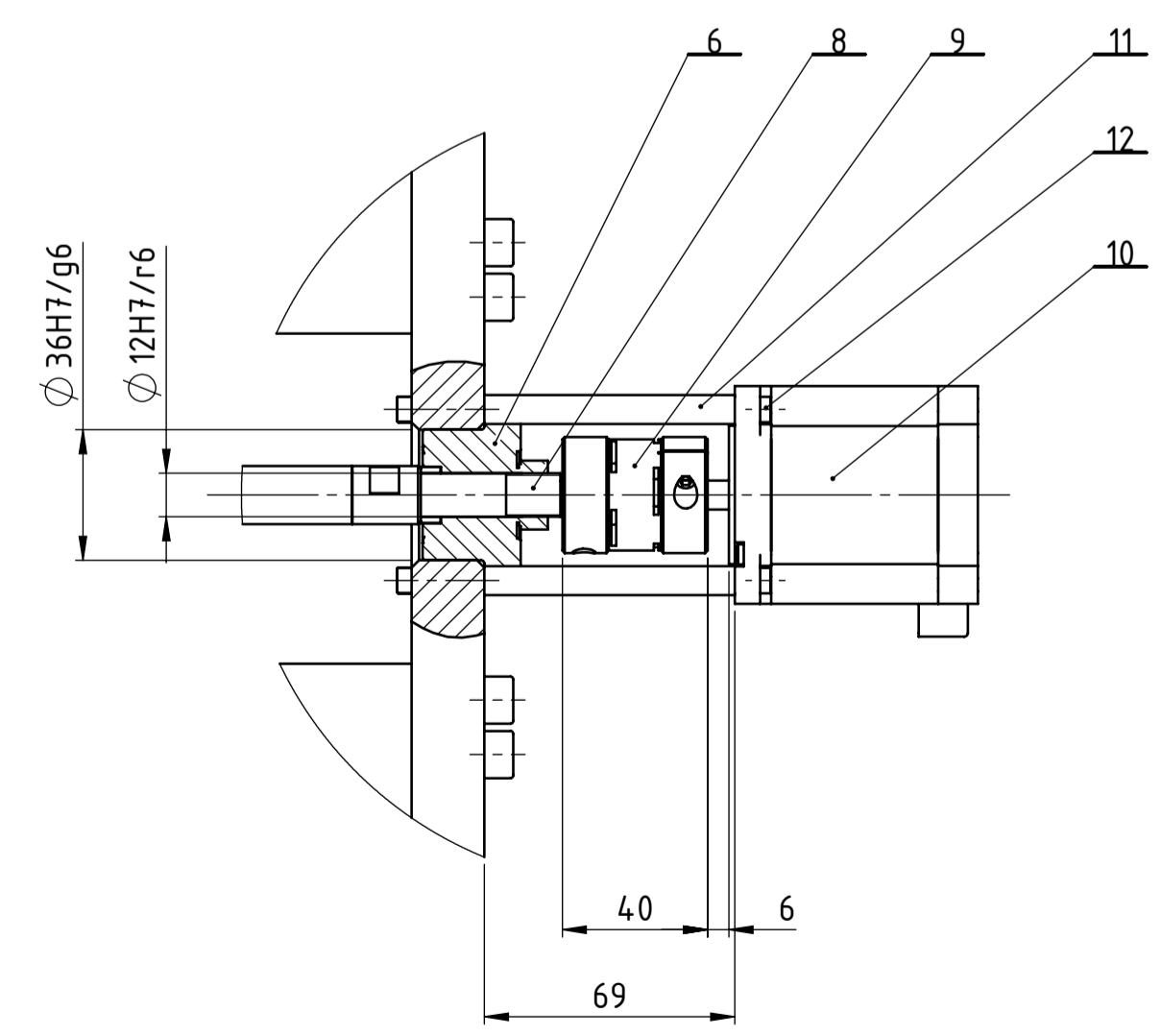
PRESJEK A-A  
M 1 : 5



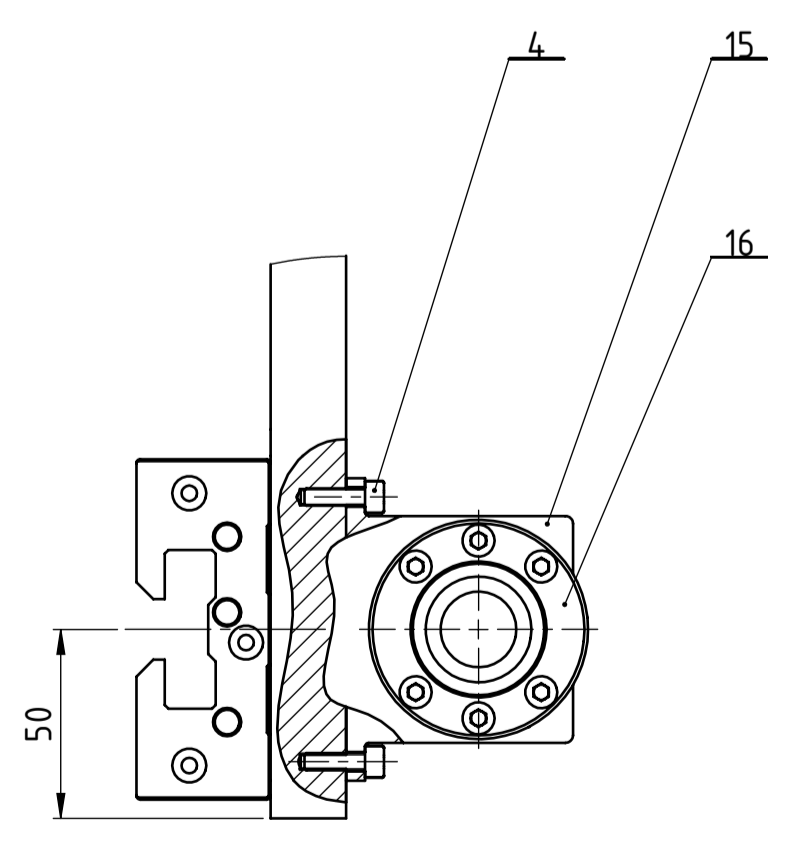
DETALJ D  
M 1 : 2



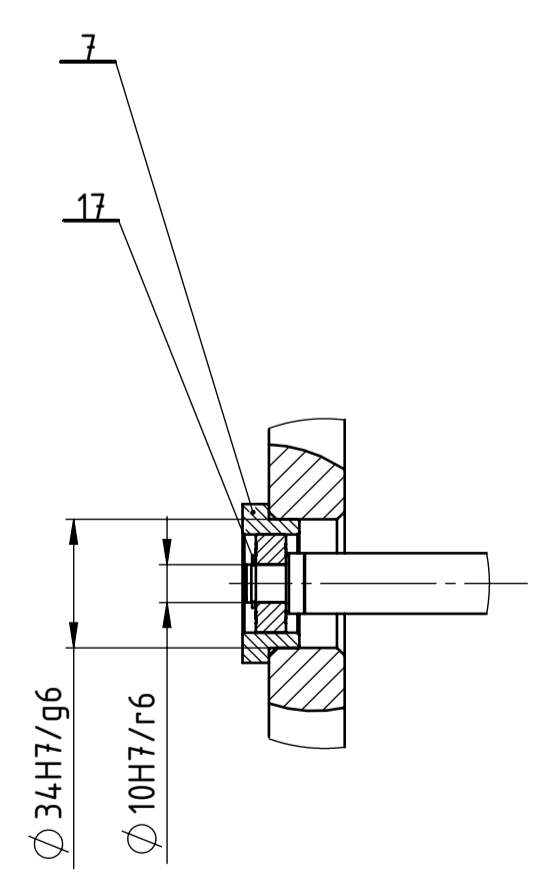
DETALJ A  
M 1 : 2



DETALJ B  
M 1 : 2



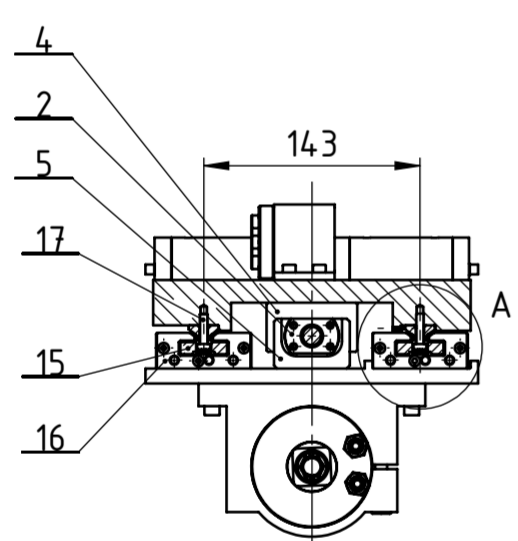
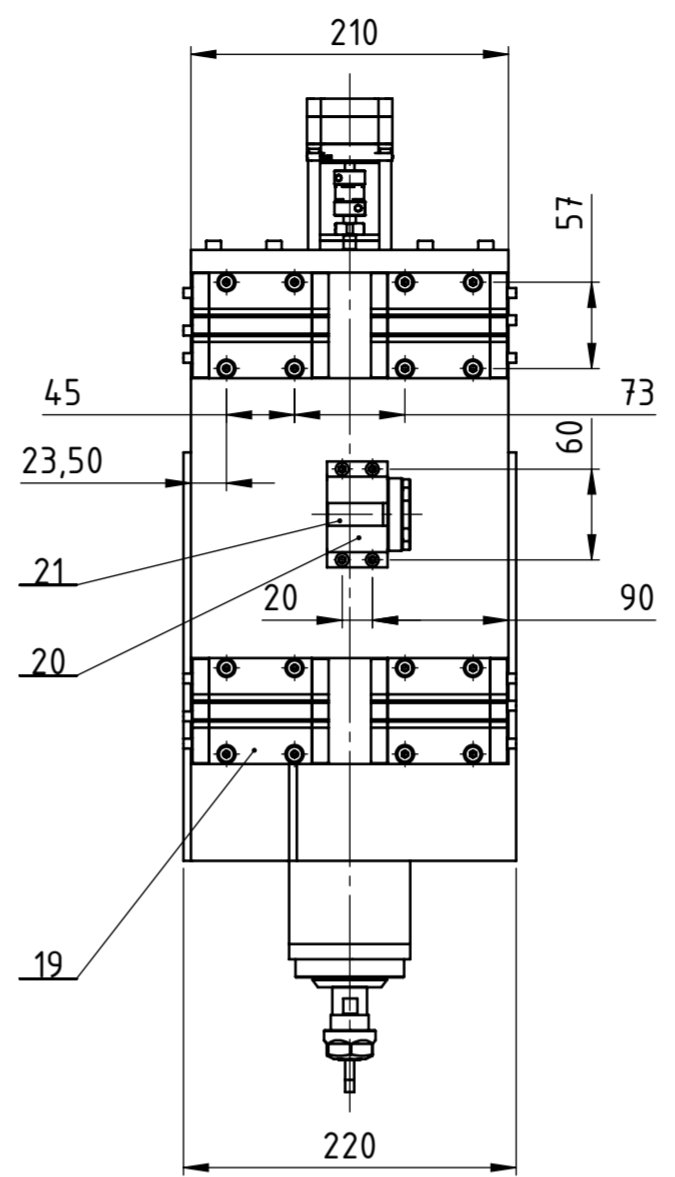
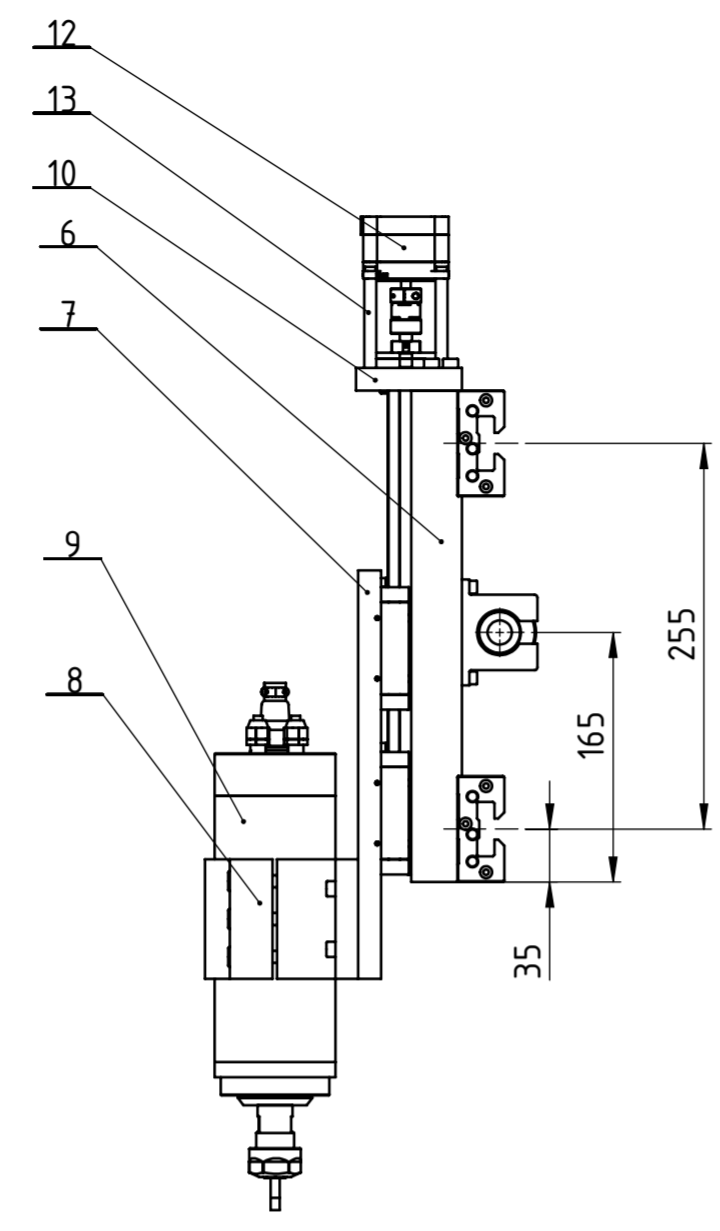
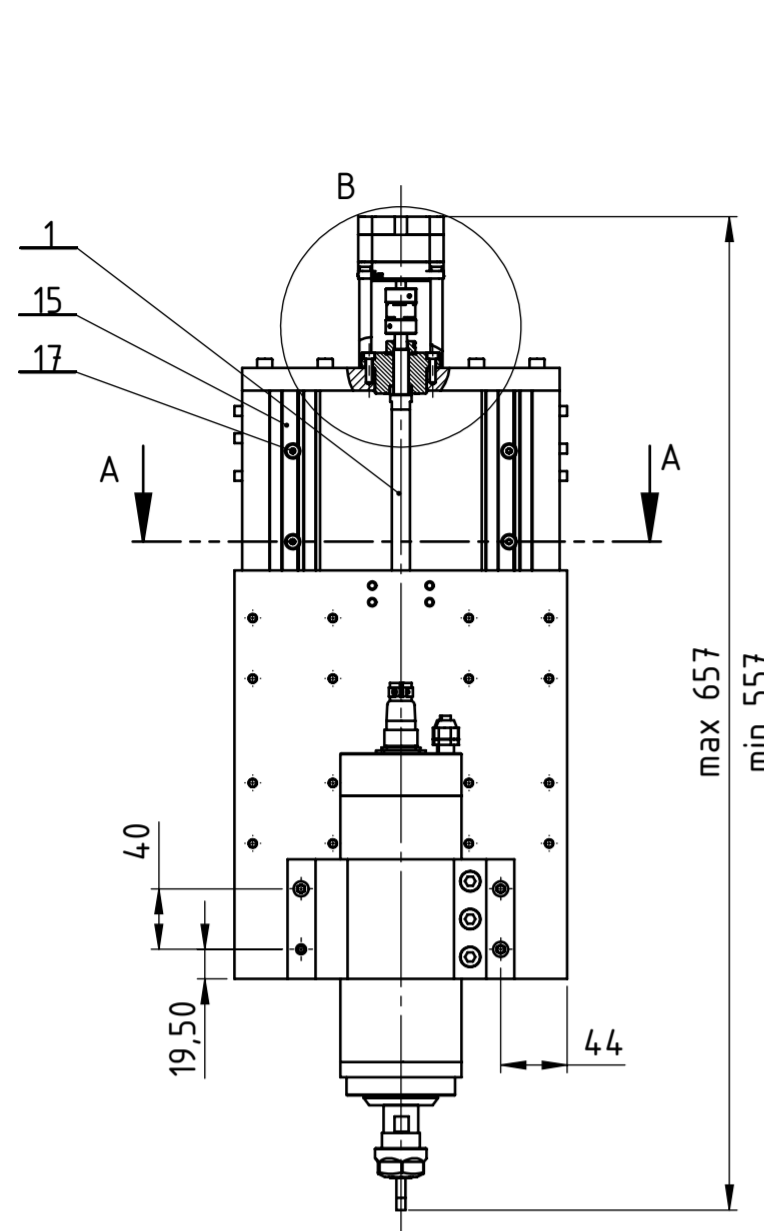
DETALJ C  
M 1 : 2



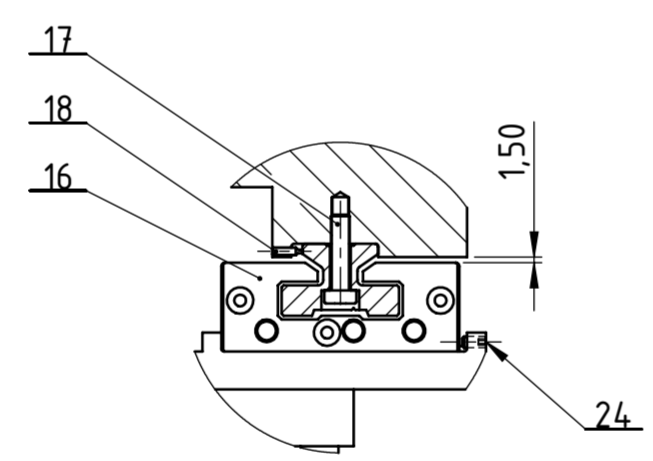
DETALJ E  
M 1 : 2

Broj naziva - code	Datum	Ime i prezime	Potpis					
18 Vijak M6x25	66	DIN 7984		Vijci Kranjec				
17 Prstenasti uskočnik a-10	1			Seeger				
16 Matica vretena X osi	2	KGT-20x5		Kammerer				
15 Kućište matice vretena 20x05	2	CNC-2017-14	Al - 6061	40x50x70	0,52kg			
14 Vijak M2x8	8	DIN 915		Vijci Kranjec				
13 Klizač X osi	4	Tw-01-30		igus drylin T				
12 Vijak M4x12	4	DIN 912		Vijci Kranjec				
11 Produžeci nosači motora Y osi	4	CNC-2017-13	Al - 6061	Ø 8x69	0,02kg			
10 Koračni motor Y osi NEMA 24	1	ST6018K2008		NANOTEC				
9 Fleksibilna spojka	1			Kammerer				
8 Vreteno Y osi	2	KGT-16x5		Kammerer				
7 Ležajno mjesto FF12	1			THK				
6 Ležajno mjesto FK12	1			THK				
5 Nosiva ploča portala	2	CNC-2017-12	Al - 6061	380x637x20	61,4kg			
4 Vijak M5x16	90	DIN 912		Vijci Kranjec				
3 Ploča za ojačanje mosta	4	CNC-2017-11	Al - 6061	1520x60x20	49,1kg			
2 Vodilica Y osi	2	TS-01-25-1520		igus drylin T				
1 Nosiva ploča vodilica Y osi	2	CNC-2017-10	Al - 6061	1520x100x20	78,3kg			
Poz.	Naziv dijela		Kom.	Crtež broj	Materijal	Sirove dimenzije	Proizvođač	Masa
Broj naziva - code		Datum	Ime i prezime	Potpis				
Projektor		Datum	Ime i prezime	Potpis				
Razradio		Datum	Ime i prezime	Potpis				
Crtao		Datum	Ime i prezime	Potpis				
Pregledao		Datum	Ime i prezime	Potpis				
Mentor		Datum	Ime i prezime	Potpis				
ISO - tolerancije		Objekt:	Objekt broj:					
Ø 36 H7/g6	+0,005 +0,0009		R. N. broj:					
Ø 12 H7/r6	-0,0005 -0,0034	Napomena:	Smjer:		Konstrukcijski		Kopija	
Ø 34 H7/g6	+0,005 +0,0009	Materijal:	Masa: 70,50 kg	DIPLOMSKI RAD				
Ø 10 H7/r6	-0,0005 -0,0034	Mjerilo originala	Naziv:		Pozicija:		Format: A1	
M 1:5		Sklop Y osi		2		Listova: 1		
Crtež broj: CNC-2017-02		M 1:5		Crtež broj: CNC-2017-02		List: 1		

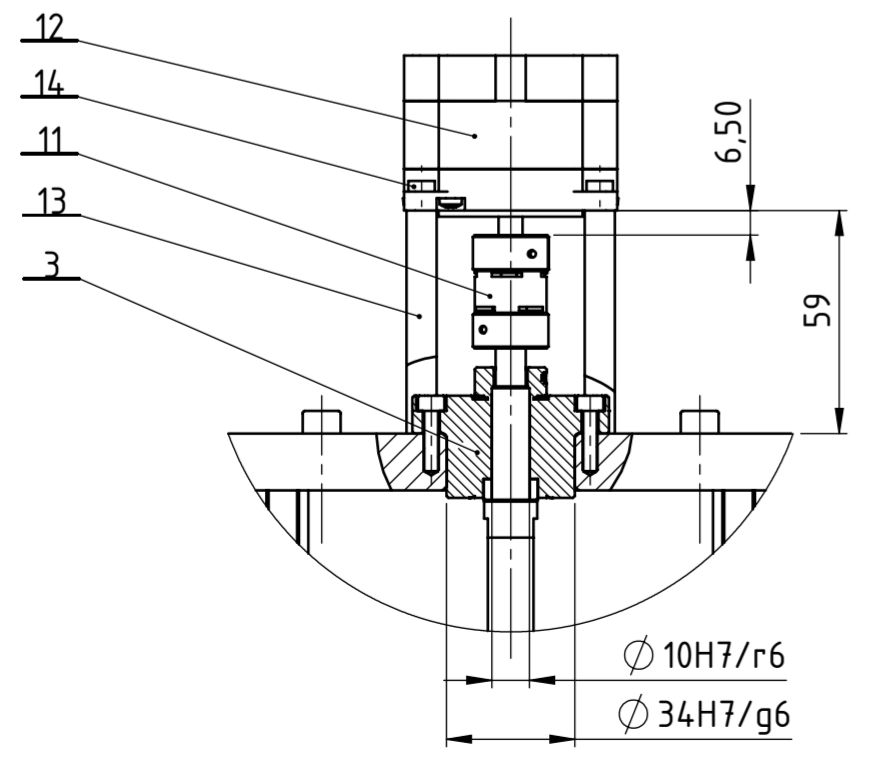




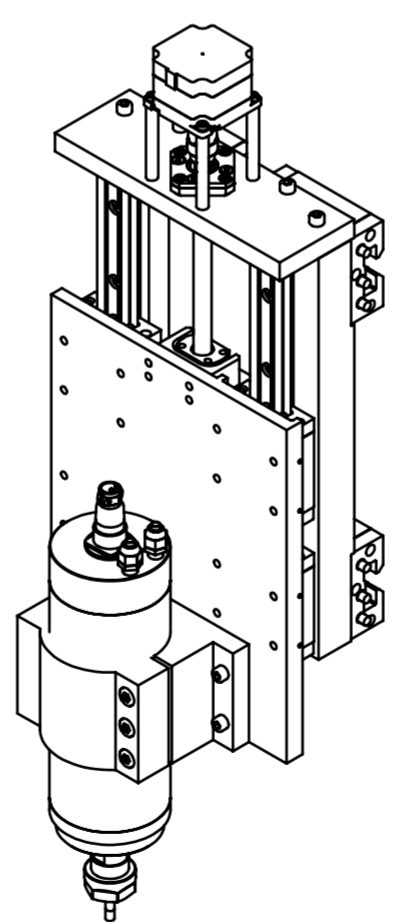
PRESJEK A-A  
M 1 : 5



DETALJ A  
M 1 : 2



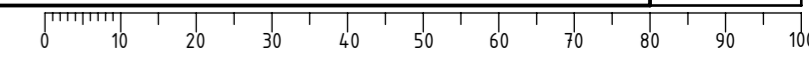
DETALJ B  
M 1 : 2

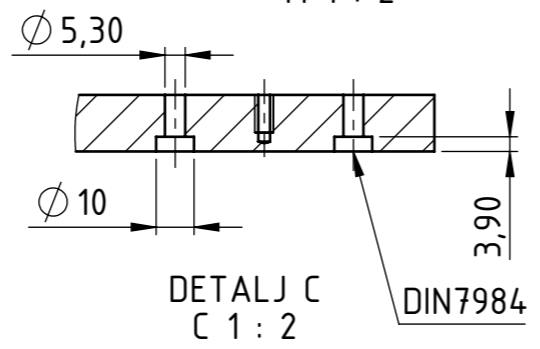
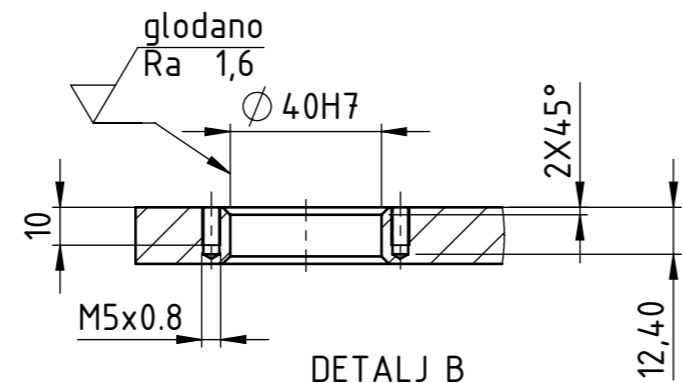
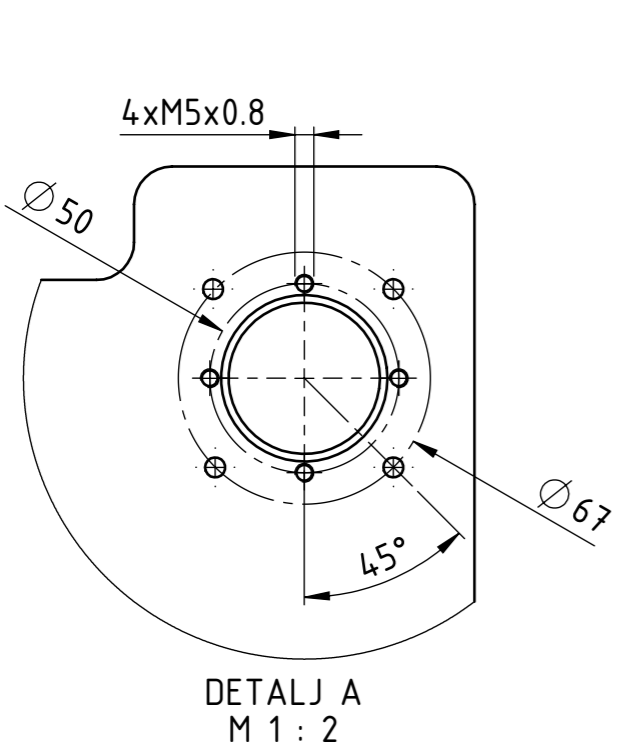
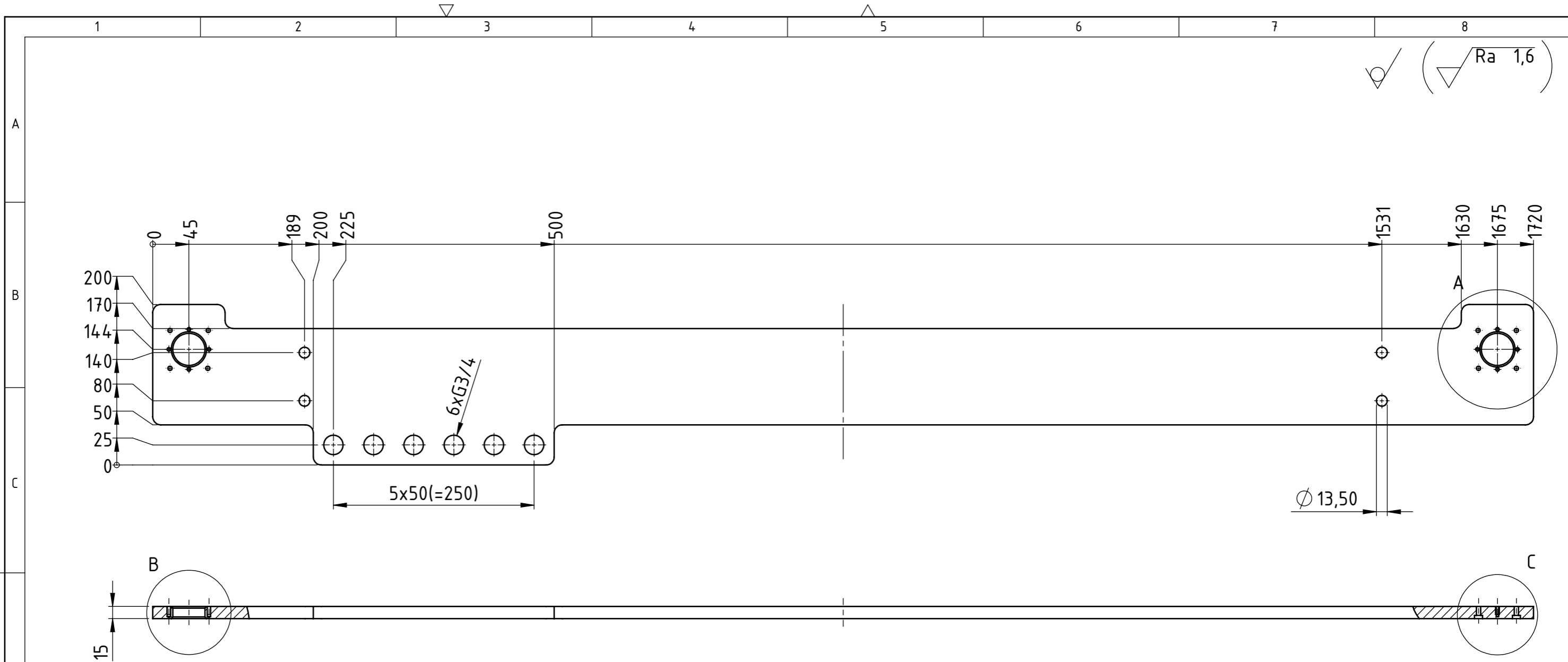


Izometrija  
M 1:5

Poz.	Naziv dijela	Kom.	Crtež broj Norma	Materijal	Sirove dimenzije Proizvođač	Masa
22	Prstenasti uskočnik a-8	1		Seeger		
21	Matica vretena Y osi	1	FM-16x5	Kammerer		
20	Kućište matice vretena 16x05	1	CNC-2017-21	Al - 6061	50x70x40	0,52kg
19	Klizač Y osi	4	TW-01-25	igus drylin T		
18	Vijak M2x8	9	DIN 915	Vijci Kranjec		
17	Vijak M6x25	30	DIN 7984	Vijci Kranjec		
16	Klizač Z osi	4	TW-01-20	igus drylin T		
15	Vodilica Z osi	2	TS-01-20-320	igus drylin T		
14	Vijak M4x12	4	DIN 912	Vijci Kranjec		
13	Produžeci nosači motora Z osi	4	CNC-2017-20	Al - 6061	$\varnothing 8 \times 59$	0,02kg
12	Koračni motor Z osi NEMA 23	1	ST5918X1008	NANOTEC		
11	Fleksibilna spojka	1		Kammerer		
10	Ploča 210x70	1	CNC-2017-19	Al - 6061	210x70x15	0,55kg
9	ER20 2.2kW Water Cooled Spindle Head	1				
8	Stezna čahura alata	1	CNC-2017-18	Al - 6061	79x95x150	12,54kg
7	Ploča 220x270	1	CNC-2017-17	Al - 6061	220x270x15	1,63kg
6	Ploča 210x320	1	CNC-2017-16	Al - 6061	210x320x34	3,98kg
5	Kućište matice vretena 12x03	1	CNC-2017-15	Al - 6061	50x33x21	0,07kg
4	Ležajno mjesto BF10	1		THK		
3	Ležajno mjesto FK10	1		THK		
2	Matica vretena Z osi	1	FM-12x3	Kammerer		
1	Vreteno Z osi	1	KGT-12x3	Kammerer		

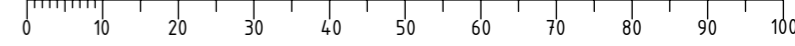
Broj naziva - code		Datum	Ime i prezime	Potpis	Sirove dimenzije Proizvođač		Masa
Projektirao			Dominik Nujić		FSB Zagreb		
Razradio			Dominik Nujić		Studij strojarstva		
Crtao			Dominik Nujić				
Pregledao			Milan Kostelac				
Mentor			Milan Kostelac				
ISO - tolerancije		Objekt:		Objekt broj:			
$\varnothing 34$ H7/g6	+0,005 +0,0009	R. N. broj:					
$\varnothing 10$ H7/r6	-0,0005 -0,0034	Napomena:		Smjer: Konstrukcijski		Kopija	
Materijal:		Masa: 16,0 kg	DIPLOMSKI RAD				
Mjerilo originala		Naziv: Sklop Z osi		Pozicija: 3		Format: A2	
M 1:5		Crtež broj: CNC-2017-03				Listova: 1	
						List: 1	

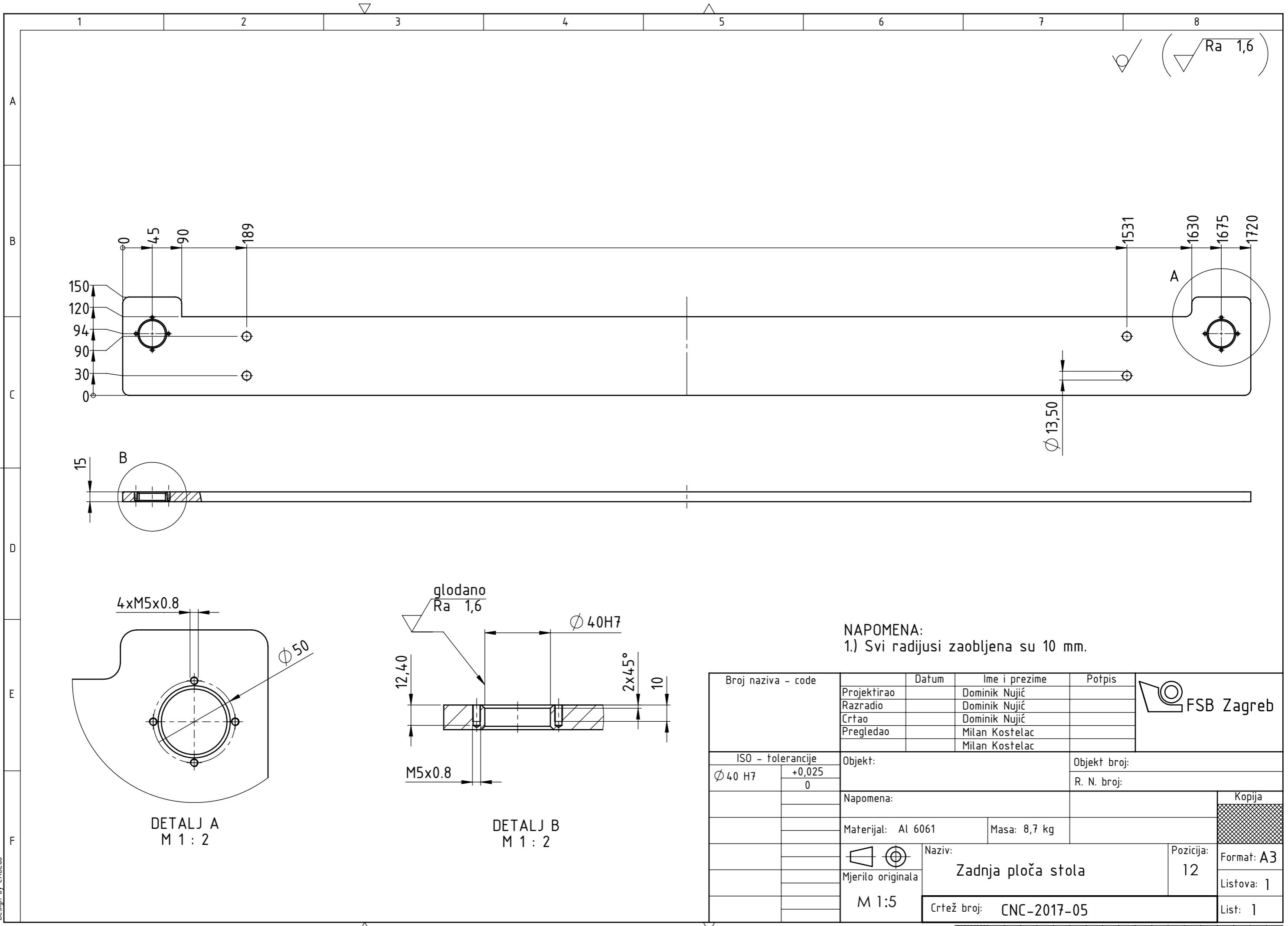




NAPOMENA:  
1.) Svi radijusi zaobljena su 10 mm.

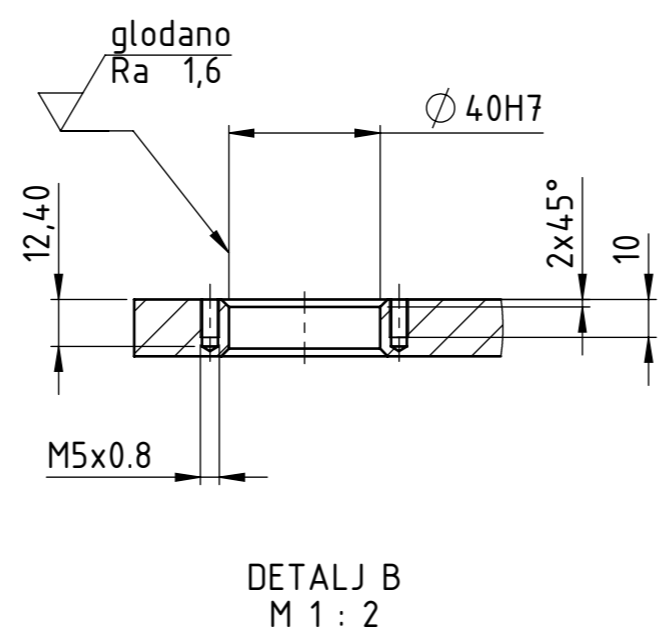
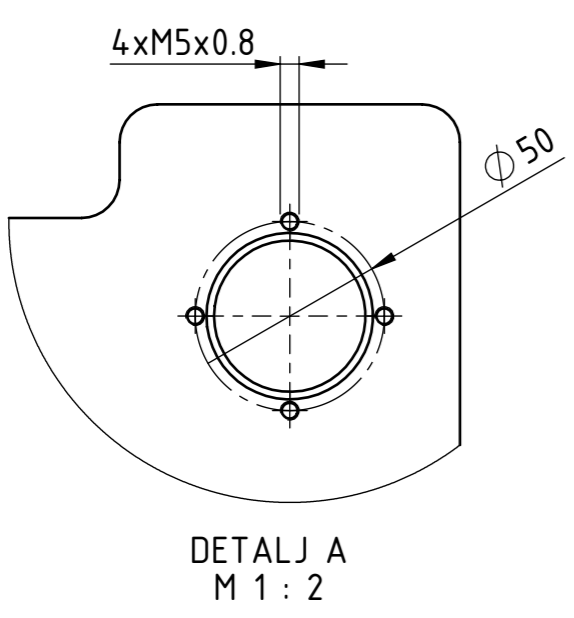
Broj naziva - code	Projektirao	Datum	Ime i prezime	Potpis		
	Razradio		Dominik Nujić			
	Crtao		Dominik Nujić			
	Pregledao		Milan Kostelac			
ISO - tolerancije		Objekt:		Objekt broj:		
Ø 40 H7	+0,025 0			R. N. broj:		
Napomena:					Kopija	
Materijal: Al 6061			Masa: 8,9 kg			
Mjerilo originala			Naziv:			Format: A3
M 1:5			Prednja ploča stola			Listova: 1
Crtež broj: CNC-2017-04				Pozicija: 11		List: 1



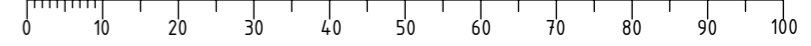


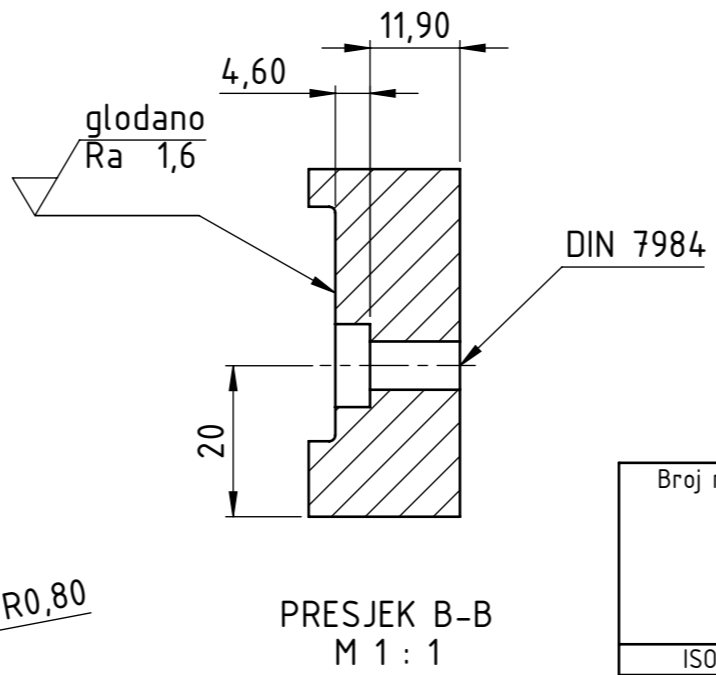
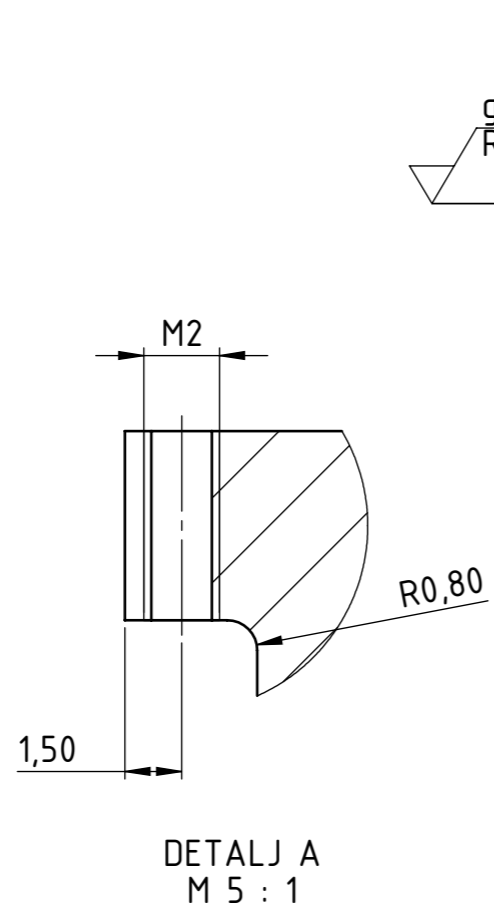
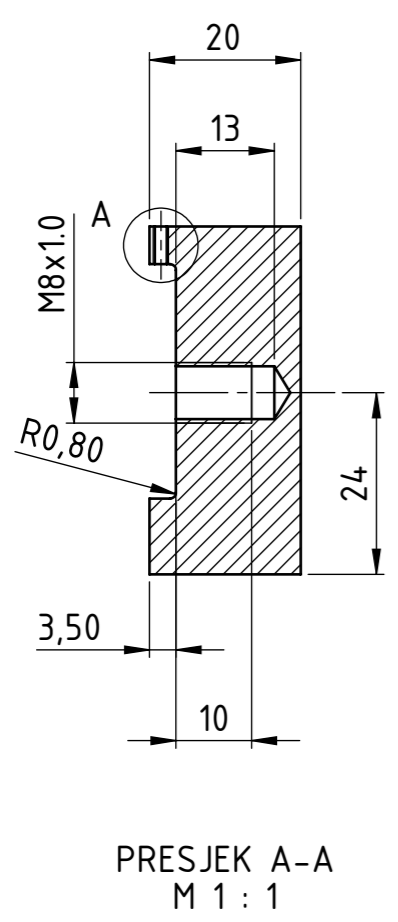
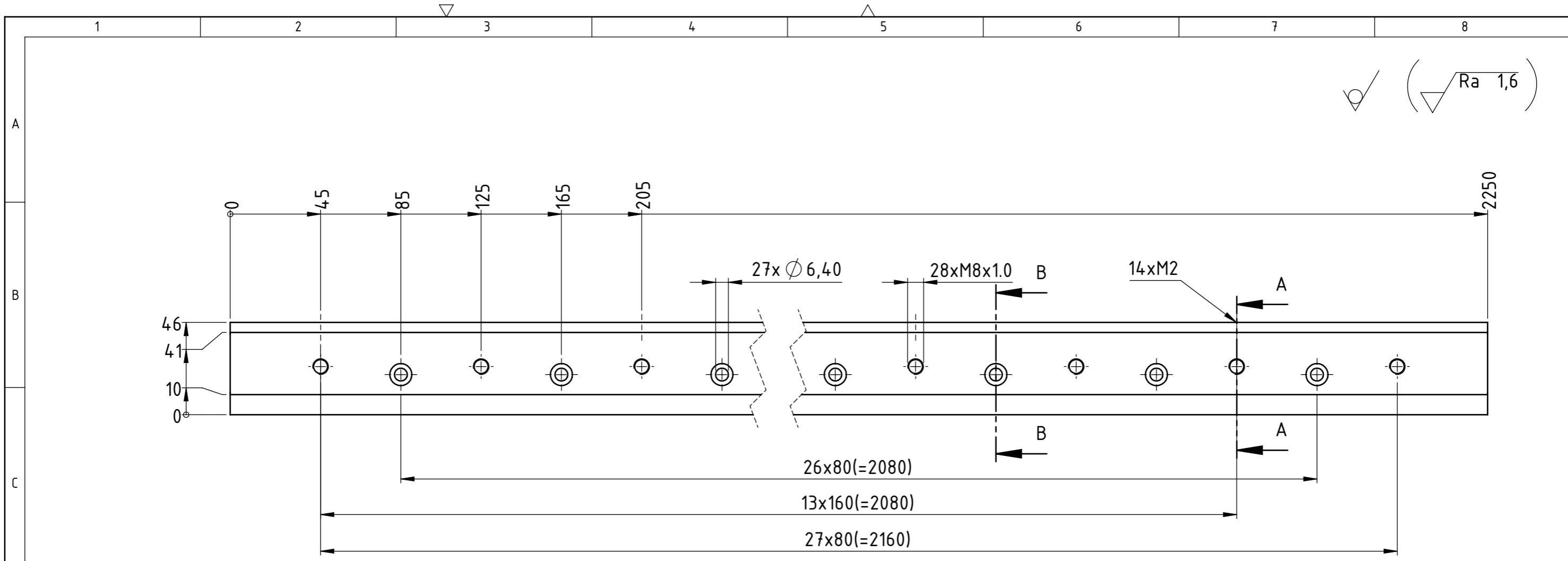
✓ (Ra 1,6)

NAPOMENA:  
1.) Svi radijusi zaobljena su 10 mm.

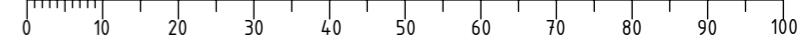


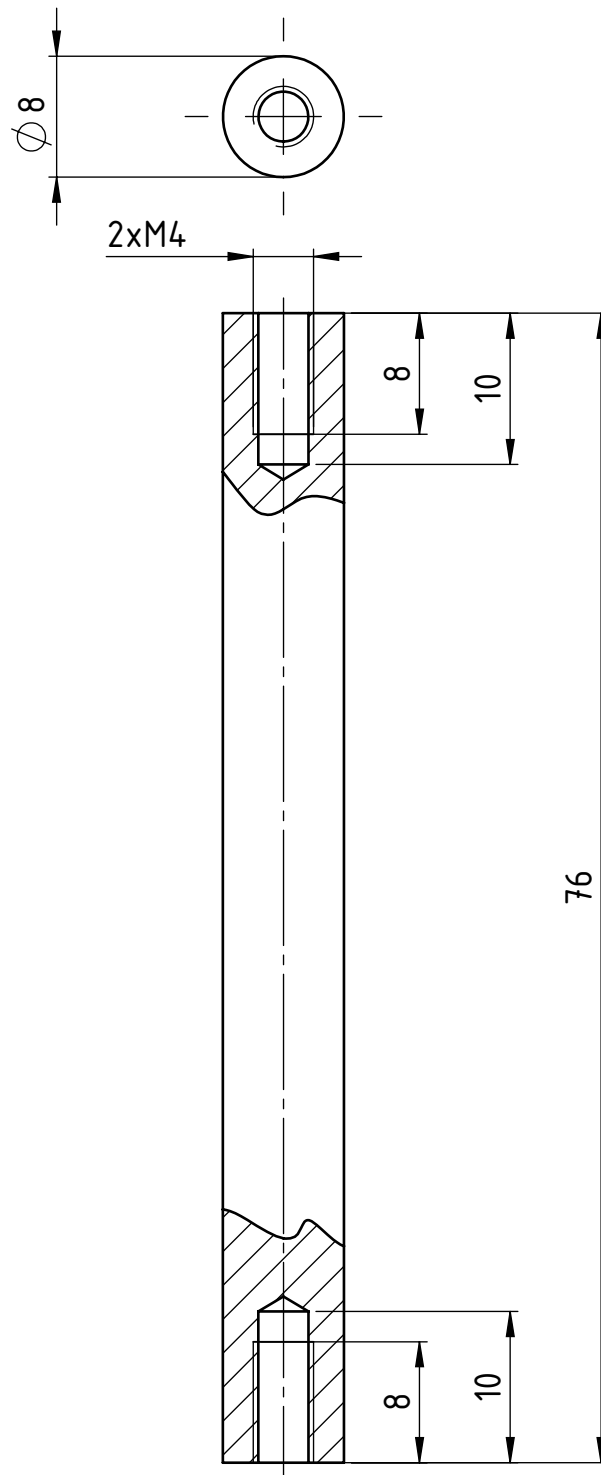
Broj naziva - code	Projektirao	Datum	Ime i prezime	Potpis		
	Razradio		Dominik Nujić			
	Crtao		Dominik Nujić			
	Pregledao		Milan Kostelac			
ISO - tolerancije		Objekt:		Objekt broj:		
Ø 40 H7	+0,025 0			R. N. broj:		
Napomena:					Kopija	
Materijal: Al 6061			Masa: 8,7 kg			
Naziv: Zadnja ploča stola				Pozicija: 12		Format: A3
Mjerilo originala						Listova: 1
Crtež broj: CNC-2017-05					List: 1	



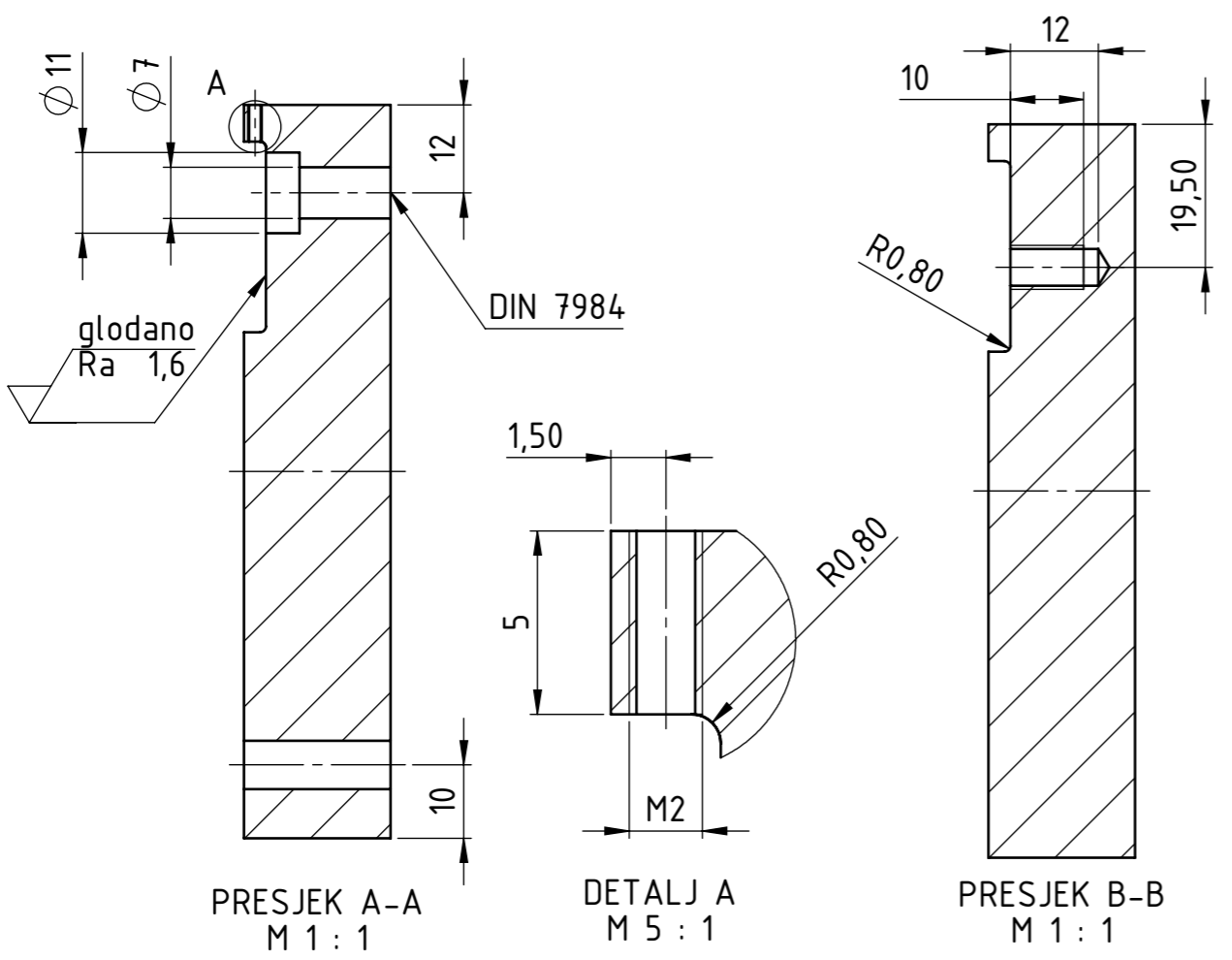
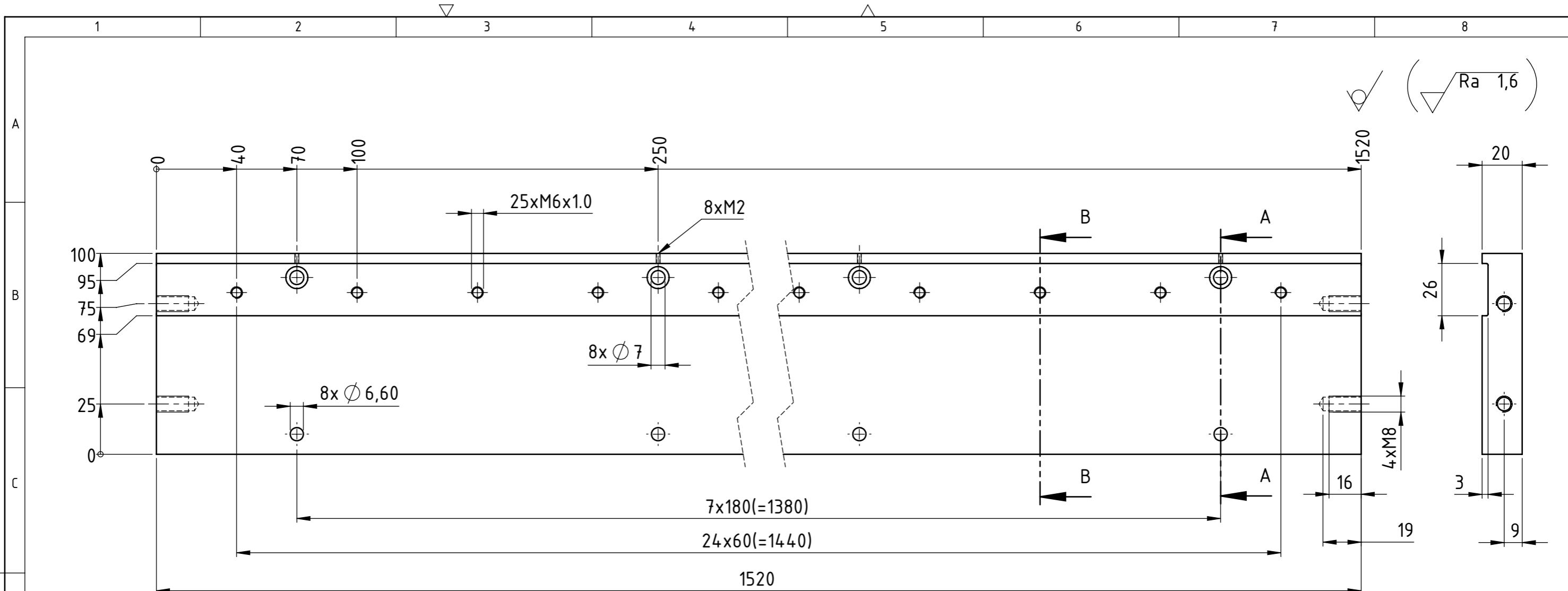


Broj naziva - code	Projektirao	Datum	Ime i prezime	Potpis	
	Razradio		Dominik Nujić		
	Crtao		Dominik Nujić		
	Pregledao		Milan Kostelac		
			Milan Kostelac		
ISO - tolerancije	Objekt:			Objekt broj:	
				R. N. broj:	
	Napomena:				<div style="background-color: #cccccc; width: 100px; height: 20px;"></div>
	Materijal: Al 6061	Masa: 4,8 kg			
		Naziv:			Pozicija:
		Nosiva ploča vodilica X osi			17
	M 1:2	Crtež broj: CNC-2017-06			<div style="background-color: #cccccc; width: 100px; height: 20px;"></div>

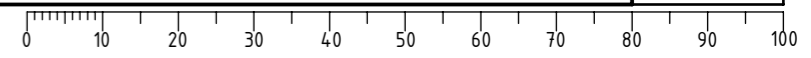


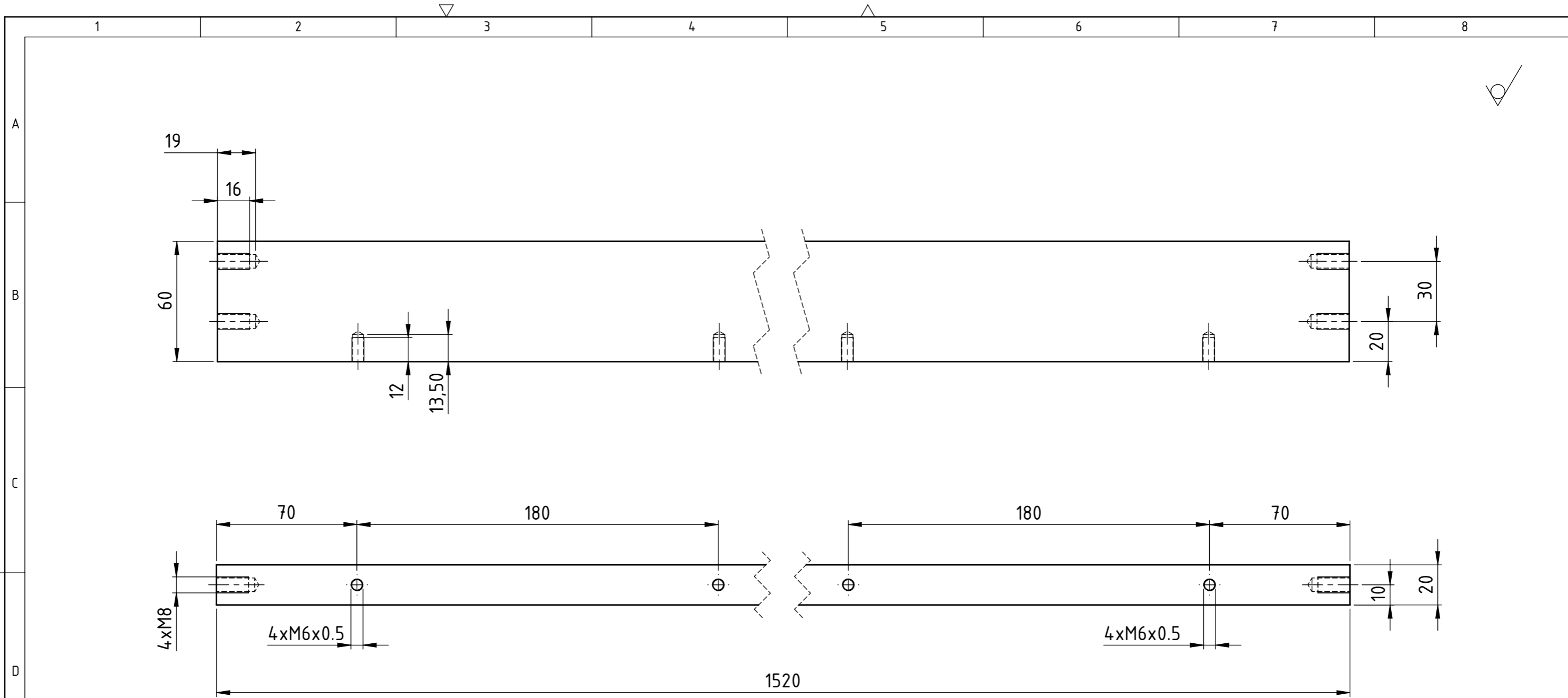


	Datum	Ime i prezime	Potpis				
Projektirao		Dominik Nujić					
Razradio		Dominik Nujić					
Crtao		Dominik Nujić					
Pregledao		Milan Kostelac					
		Milan Kostelac					
Objekt:			Objekt broj:				
			R. N. broj:				
Napomena:					Kopija		
							
Materijal: Al 6061		Masa: 0,03 kg					
 Mjerilo originala	Naziv:		Pozicija:	Format: A4			
	Produžeci nosači motora X osi		23	Listova: 1			
M 2:1	Crtež broj: CNC-2017-07			List: 1			

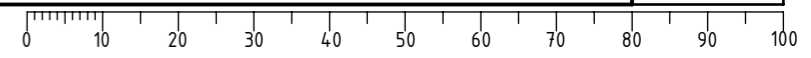


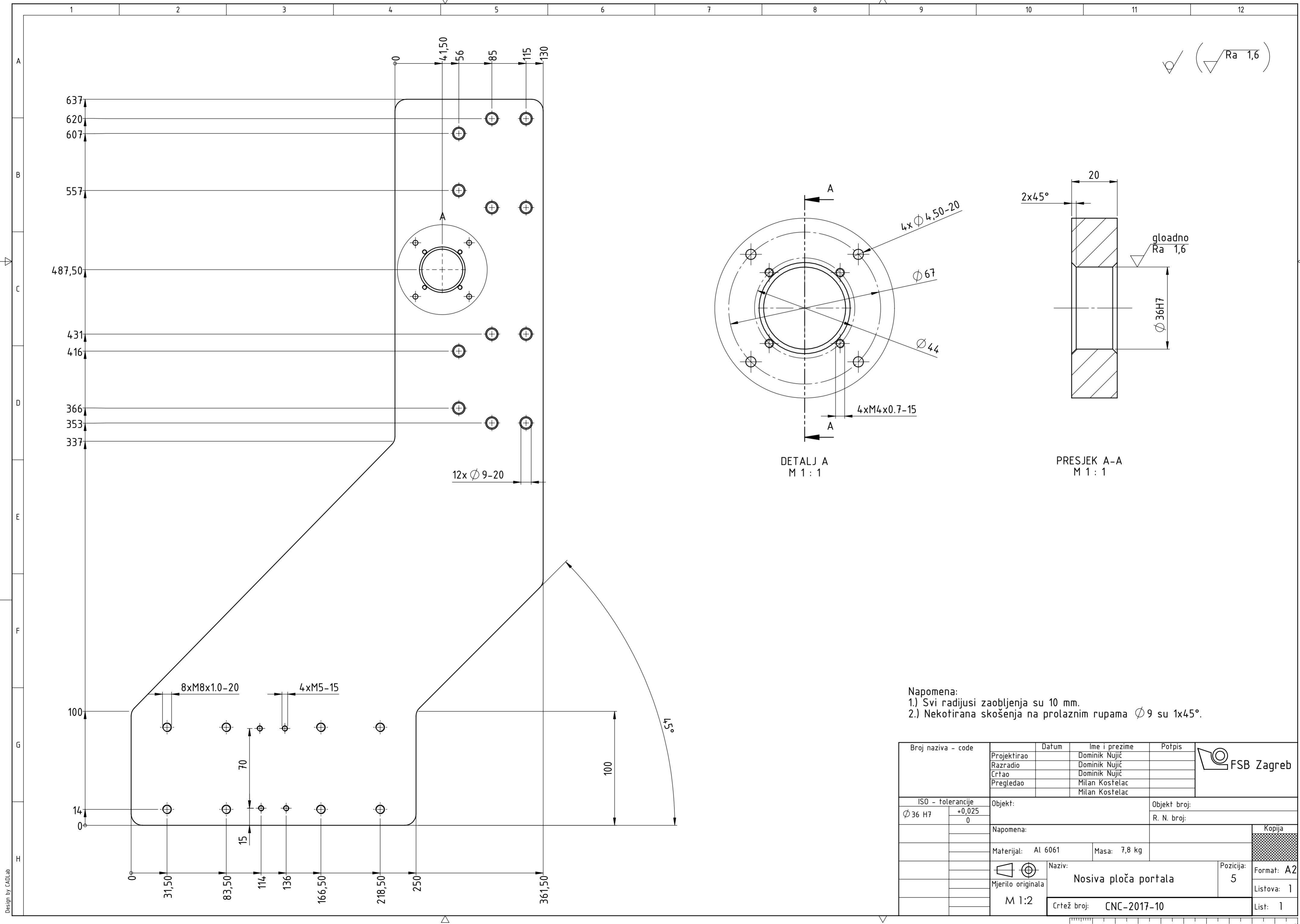
Broj naziva - code	Projektirao	Datum	Ime i prezime	Potpis	
	Razradio		Dominik Nujić		
	Crtao		Dominik Nujić		
	Pregledao		Milan Kostelac		
			Milan Kostelac		
ISO - tolerancije	Objekt:			Objekt broj:	
				R. N. broj:	
	Napomena:				Kopija
	Materijal: Al 6061	Masa: 7,8 kg			
	 Mjerilo originala M 1:2	Naziv:			Pozicija:
		Nosiva ploča vodilica Y osi			1
	Crtež broj: CNC-2017-08				Format: A3
					Listova: 1
					List: 1





Broj naziva - code	Projektirao	Datum	Ime i prezime	Potpis	
	Razradio		Dominik Nujić		
	Crtao		Dominik Nujić		
	Pregledao		Milan Kostelac		
			Milan Kostelac		
ISO - tolerancije	Objekt:			Objekt broj:	
				R. N. broj:	
	Napomena:				Kopija
	Materijal: Al 6061	Masa: 7,8 kg			
	 Mjerilo originala M 1:2	Naziv: Ploča za ojačanje mosta			Pozicija: 3
		Crtež broj: CNC-2017-09			Format: A3 Listova: 1 List: 1





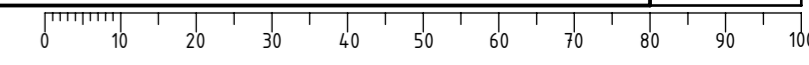
▽ (Ra 1,6)

DETALJ A  
M 1 : 1

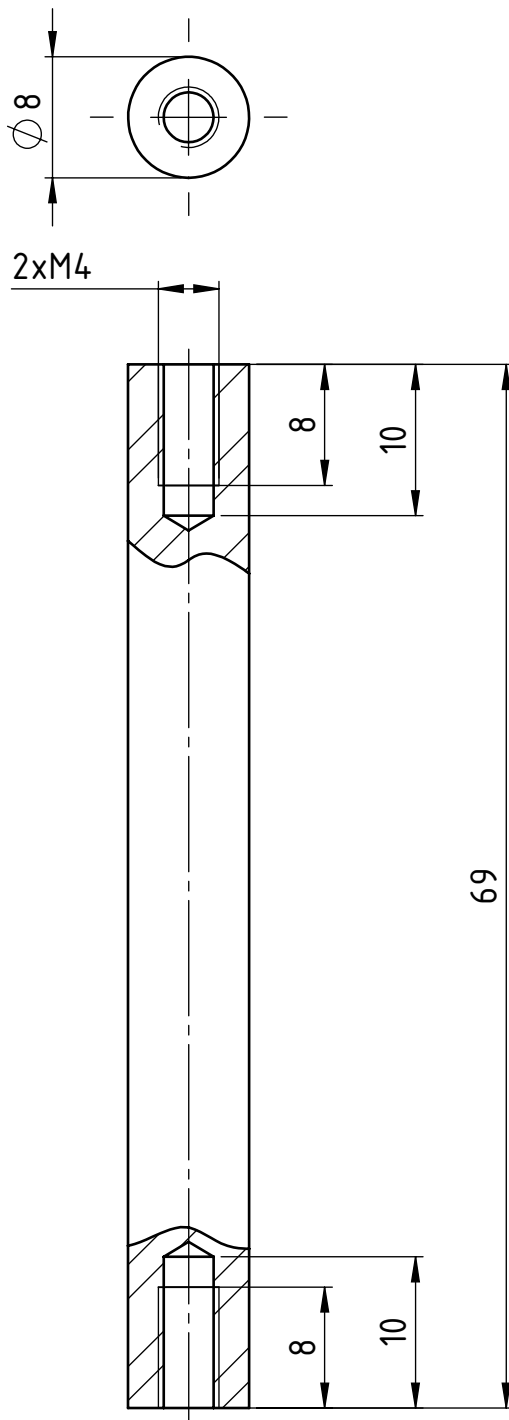
PRESJEK A-A  
M 1 : 1

- Napomena:  
 1.) Svi radijusi zaobljenja su 10 mm.  
 2.) Nekatirana skošenja na prolaznim rupama  $\varnothing 9$  su  $1 \times 45^\circ$ .

Broj naziva - code	Projektirao	Ime i prezime		Potpis	FSB Zagreb
	Razradio	Dominik Nujić			
	Crtao	Dominik Nujić			
	Pregledao	Milan Kostelac			
ISO - tolerancije		Objekt:	Objekt broj:		Kopija
$\varnothing 36 H7$	+0,025 0	R. N. broj:			
Napomena:		Materijal: Al 6061		Masa: 7,8 kg	Format: A2 Listova: 1 List: 1
Mjerilo originala		Naziv:		Pozicija: 5	
M 1:2		Nosiva ploča portala			
		Crtež broj: CNC-2017-10			

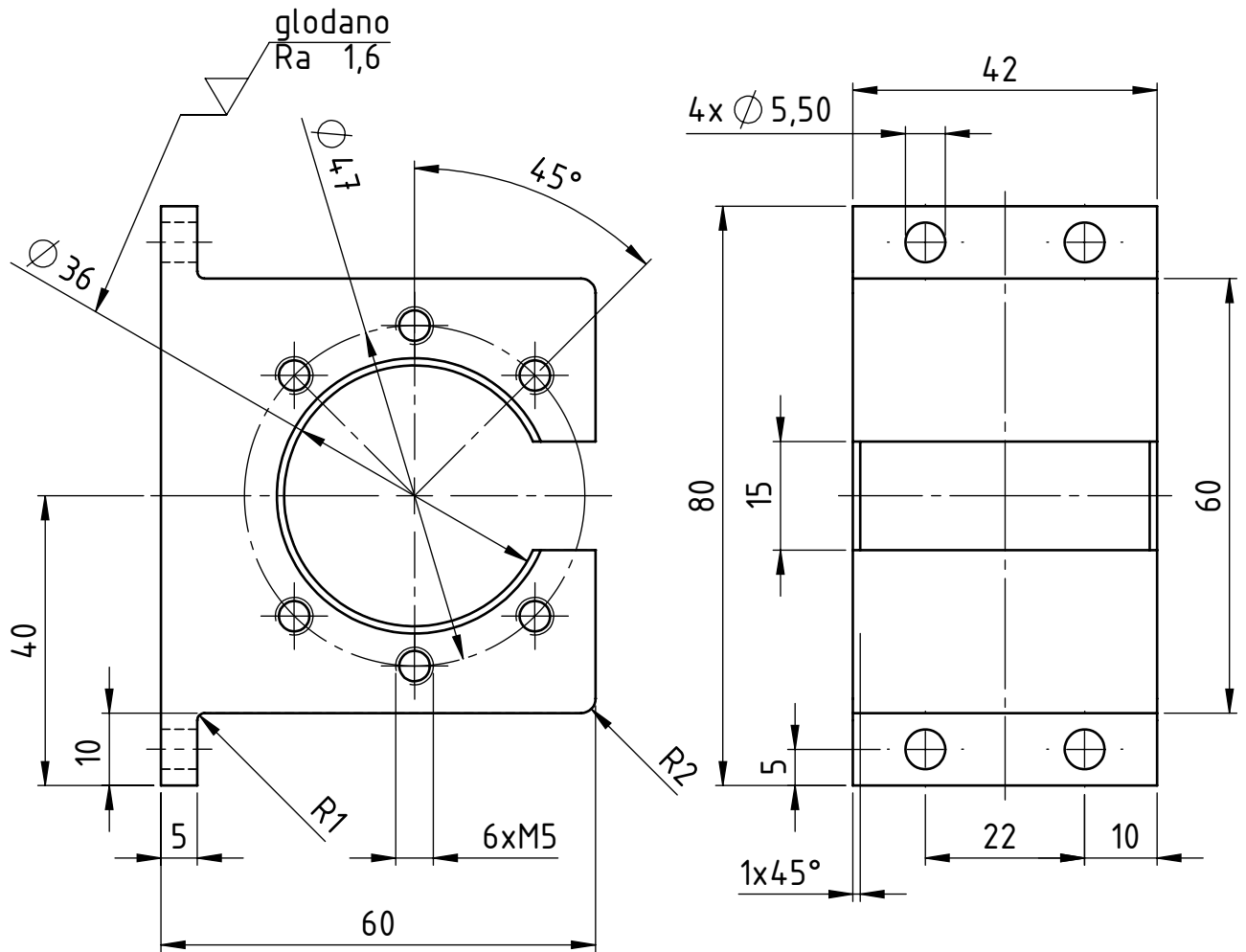






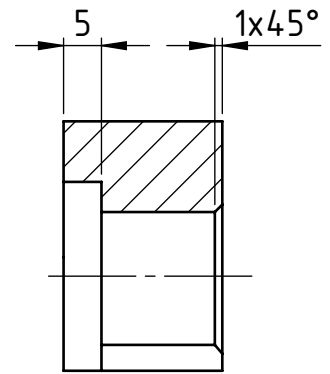
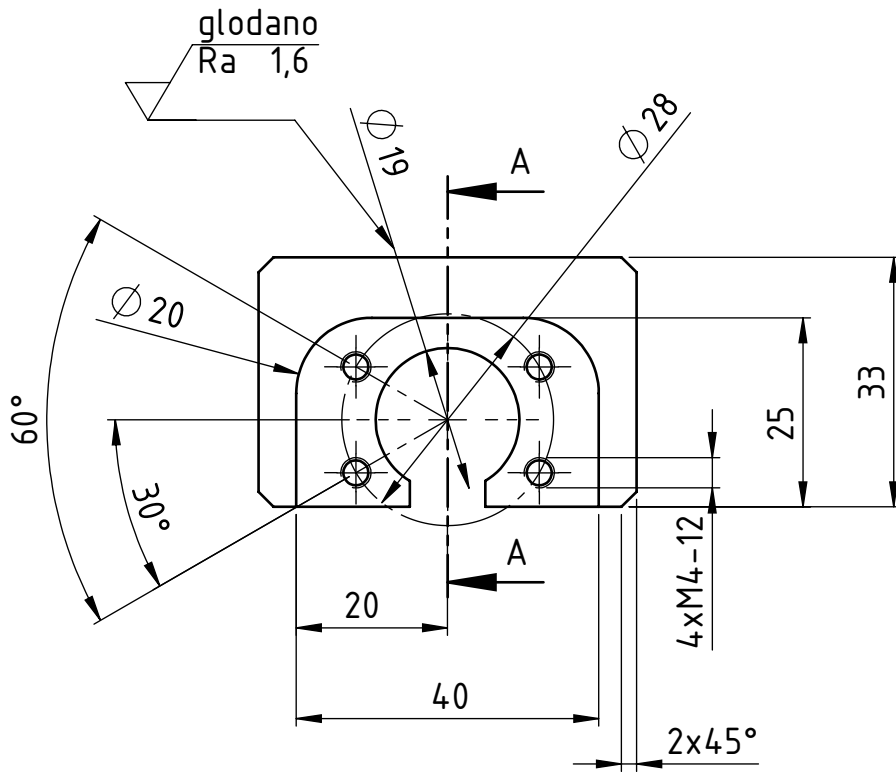
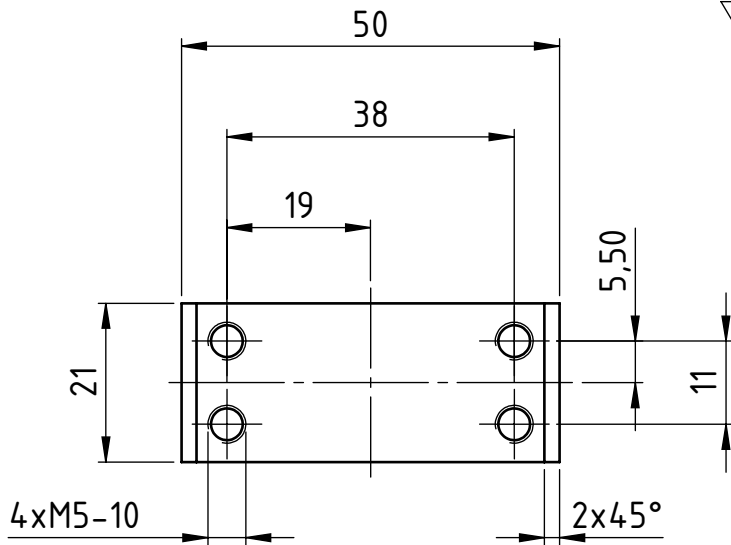
	Datum	Ime i prezime	Potpis	 <b>FSB Zagreb</b>
Projektirao		Dominik Nujić		
Razradio		Dominik Nujić		
Crtao		Dominik Nujić		
Pregledao		Milan Kostelac		
		Milan Kostelac		
Objekt:			Objekt broj:	
			R. N. broj:	
Napomena:				Kopija
				
Materijal: Al 6061		Masa: 0,03 kg		
 Mjerilo originala	Naziv:		Pozicija:	Format: <b>A4</b>
	<b>Produžeci nosači motora Y osi</b>		<b>11</b>	Listova: 1
M 2:1	Crtež broj: <b>CNC-2017-11</b>			List: 1

$\sqrt{Ra\ 6,3}$  ( $\sqrt{Ra\ 1,6}$ )



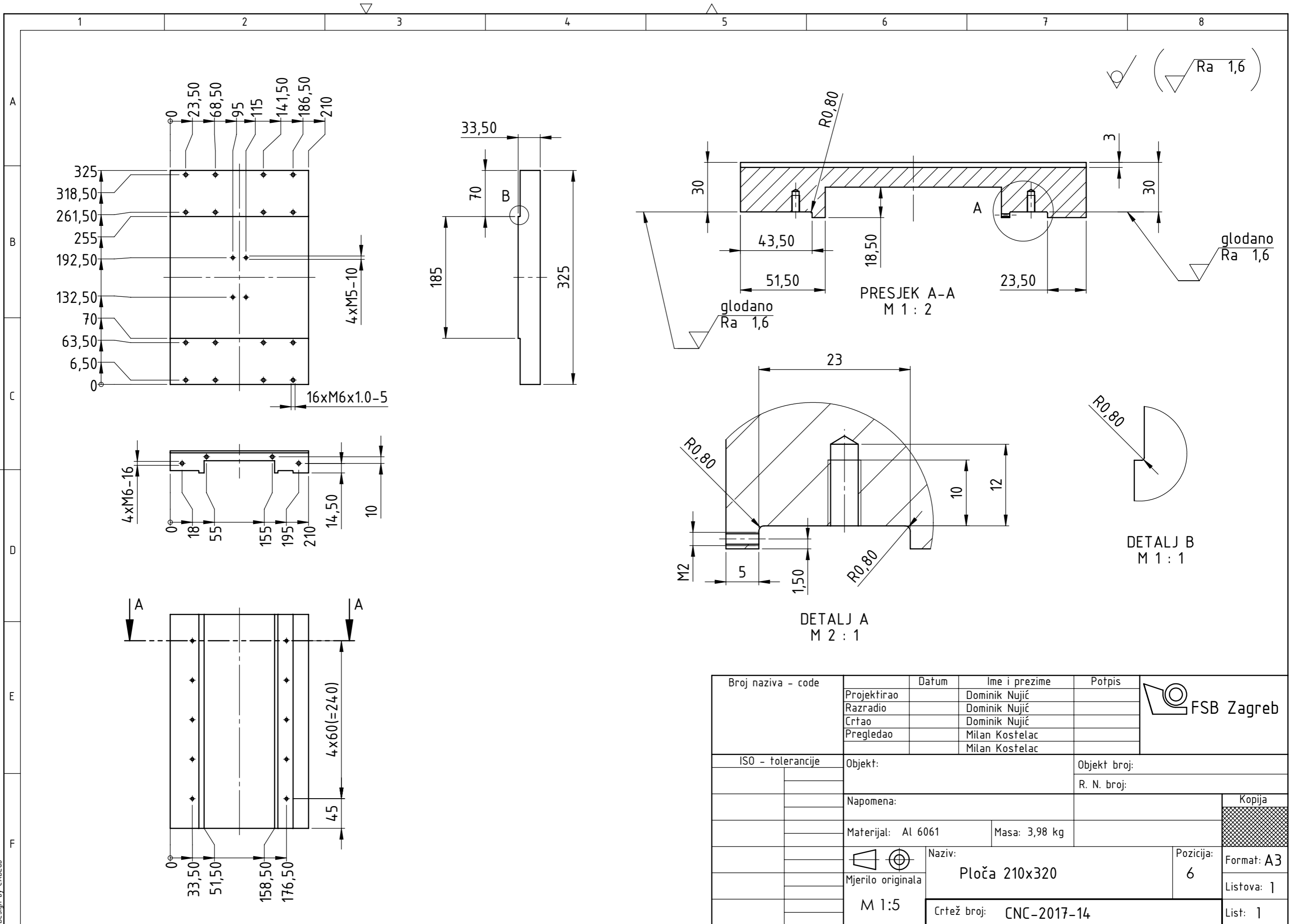
	Datum	Ime i prezime	Potpis	
Projektirao		Dominik Nujić		
Razradio		Dominik Nujić		
Crtao		Dominik Nujić		
Pregledao		Milan Kostelac		
		Milan Kostelac		
Objekt:			Objekt broj:	
			R. N. broj:	
Napomena:				Kopija
				
Materijal: Al 6061		Masa: 0,78 kg		
 Mjerilo originala	Naziv:			Pozicija:
	Kućište matice vretena 20x05			15
M 1:1				Format: A4
Crtež broj: CNC-2017-12				Listova: 1
				List: 1

Ra 6,3 ( Ra 1,6 )

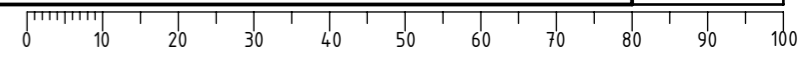


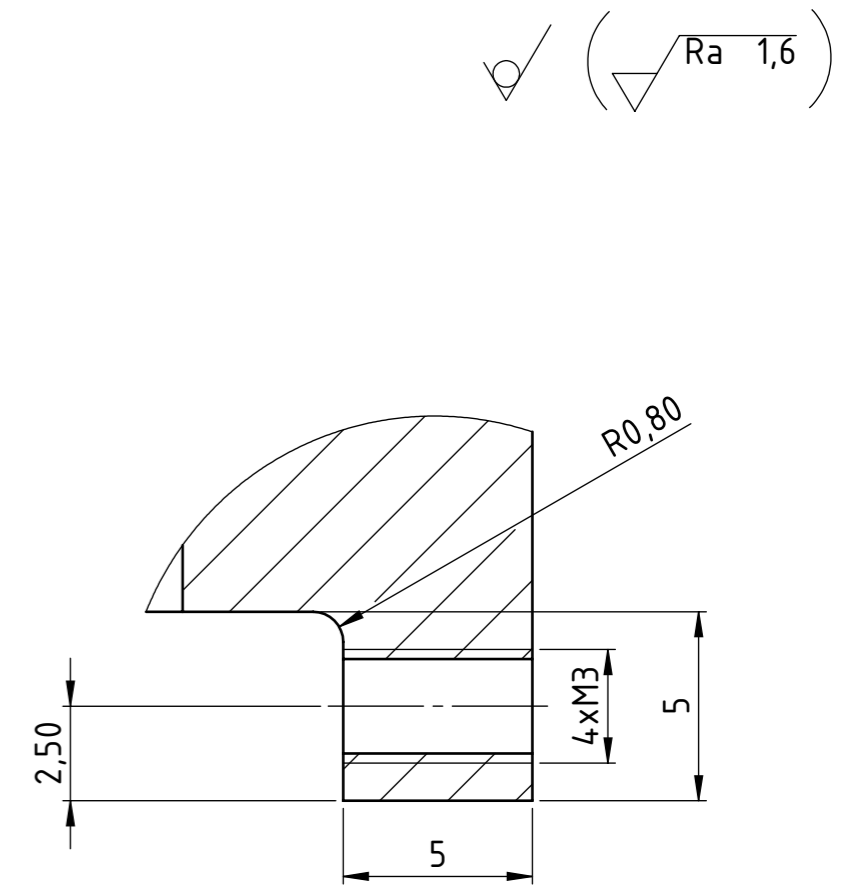
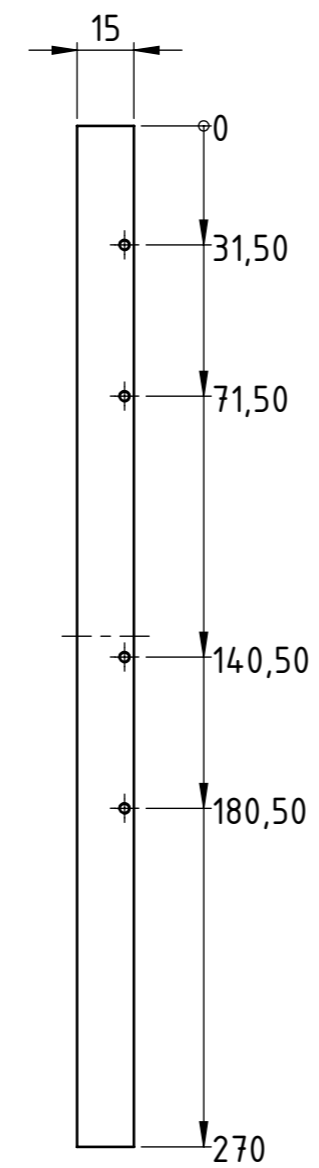
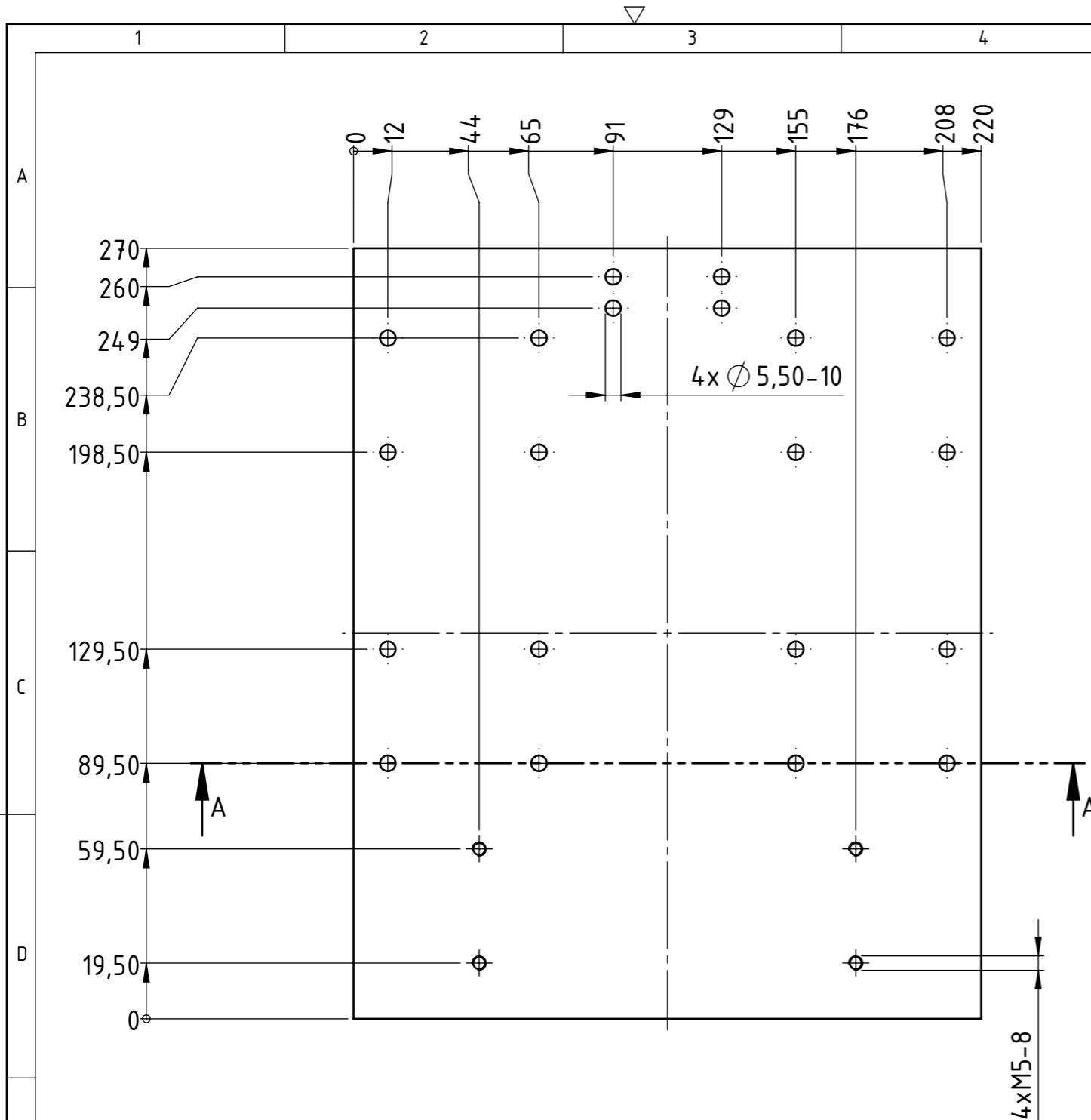
PRESJEK A-A  
M 1:1

	Datum	Ime i prezime	Potpis	
Projektirao		Dominik Nujić		
Razradio		Dominik Nujić		
Crtao		Dominik Nujić		
Pregledao		Milan Kostelac		
		Milan Kostelac		
Objekt:			Objekt broj:	
			R. N. broj:	
Napomena:				Kopija
				
Materijal: Al 6061		Masa: 0,06 kg		
 Mjerilo originala	Naziv:			Pozicija:
	<b>Kućište matice vretena 12x03</b>			5
Crtež broj: CNC-2017-13				Format: A4
				Listova: 1
				List: 1

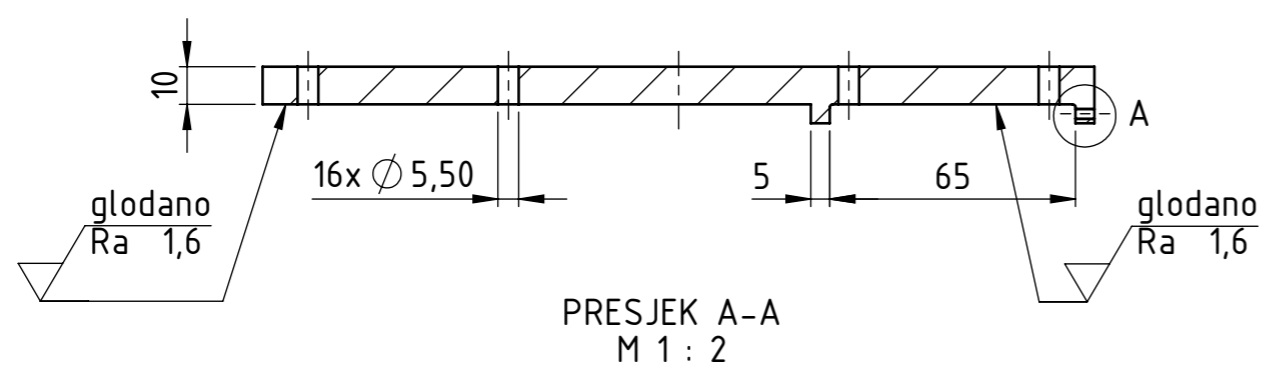


Broj naziva - code	Projektirao	Datum	Ime i prezime	Potpis	
	Razradio		Dominik Nujić		
	Crtao		Dominik Nujić		
	Pregledao		Milan Kostelac		
			Milan Kostelac		
ISO - tolerancije	Objekt:			Objekt broj:	
				R. N. broj:	
	Napomena:				Kopija
	Materijal: Al 6061	Masa: 3,98 kg			
		Naziv:			Pozicija:
	Mjerilo originala	Ploča 210x320			6
	M 1:5	Crtež broj: CNC-2017-14			Format: A3
					Listova: 1
					List: 1



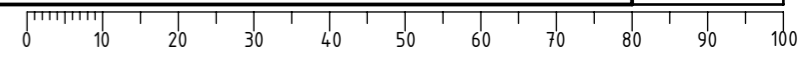


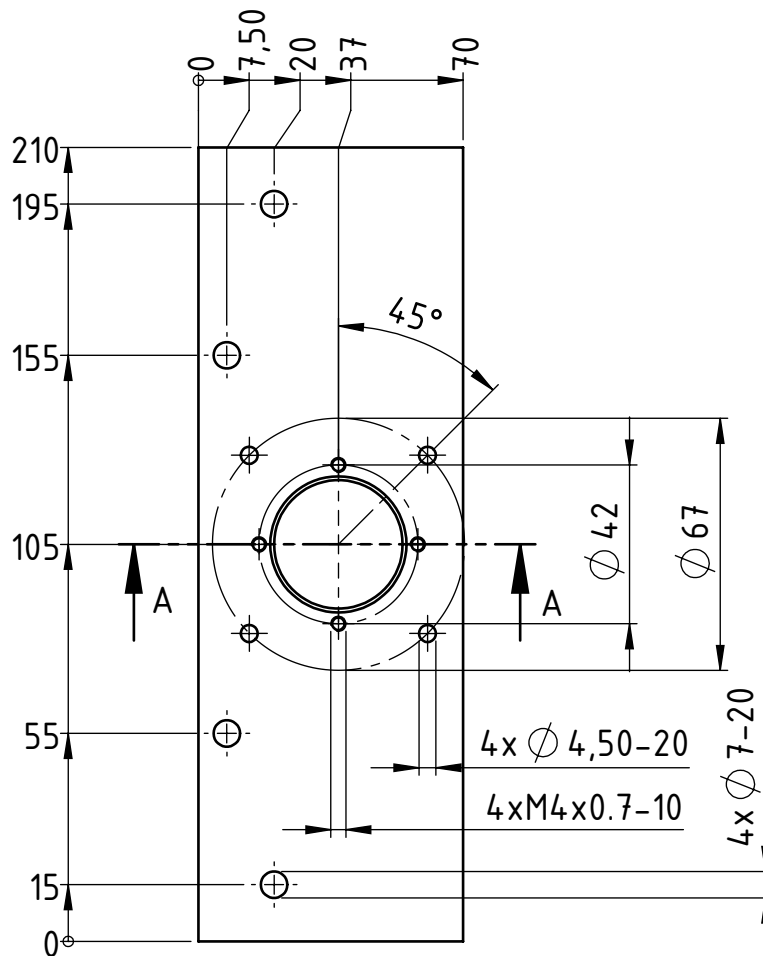
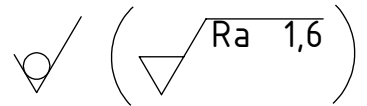
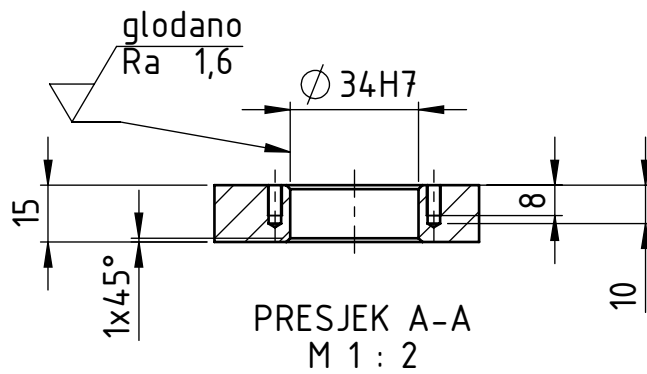
DETALJ A  
M 5 : 1


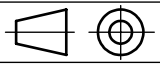


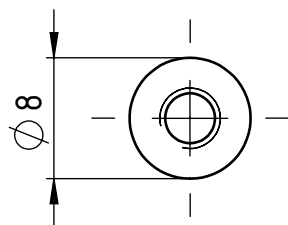
PRESJEK A-A  
M 1 : 2

Broj naziva - code	Projektirao	Datum	Ime i prezime	Potpis	
	Razradio		Dominik Nujić		
	Crtao		Dominik Nujić		
	Pregledao		Milan Kostelac		
ISO - tolerancije		Objekt:		Objekt broj:	
				R. N. broj:	
		Napomena:		Kopija	
		Materijal: Al 6061		Masa: 1,63 kg	
		Naziv:		Pozicija:	
		M 1:2		7	
		Crtež broj: CNC-2017-15		List: 1	

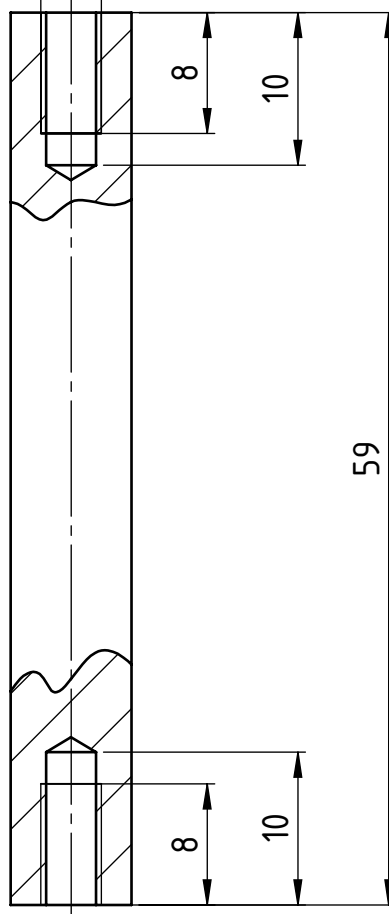




Broj naziva - code		Datum	Ime i prezime	Potpis	
Projektirao			Dominik Nujić		
Razradio			Dominik Nujić		
Crtao			Dominik Nujić		
Pregledao			Milan Kostelac		
ISO - tolerancije		Objekt:		Objekt broj:	
$\varnothing 34 H7$	+0,025 0			R. N. broj:	
Napomena:					Kopija
Materijal: Al 6061			Masa: 0,5 kg		
		Naziv:			
Mjerilo originala		Ploča 210x70		8	Format: A4
M 1:2		Crtež broj: CNC-2017-16			Listova: 1
					List: 1

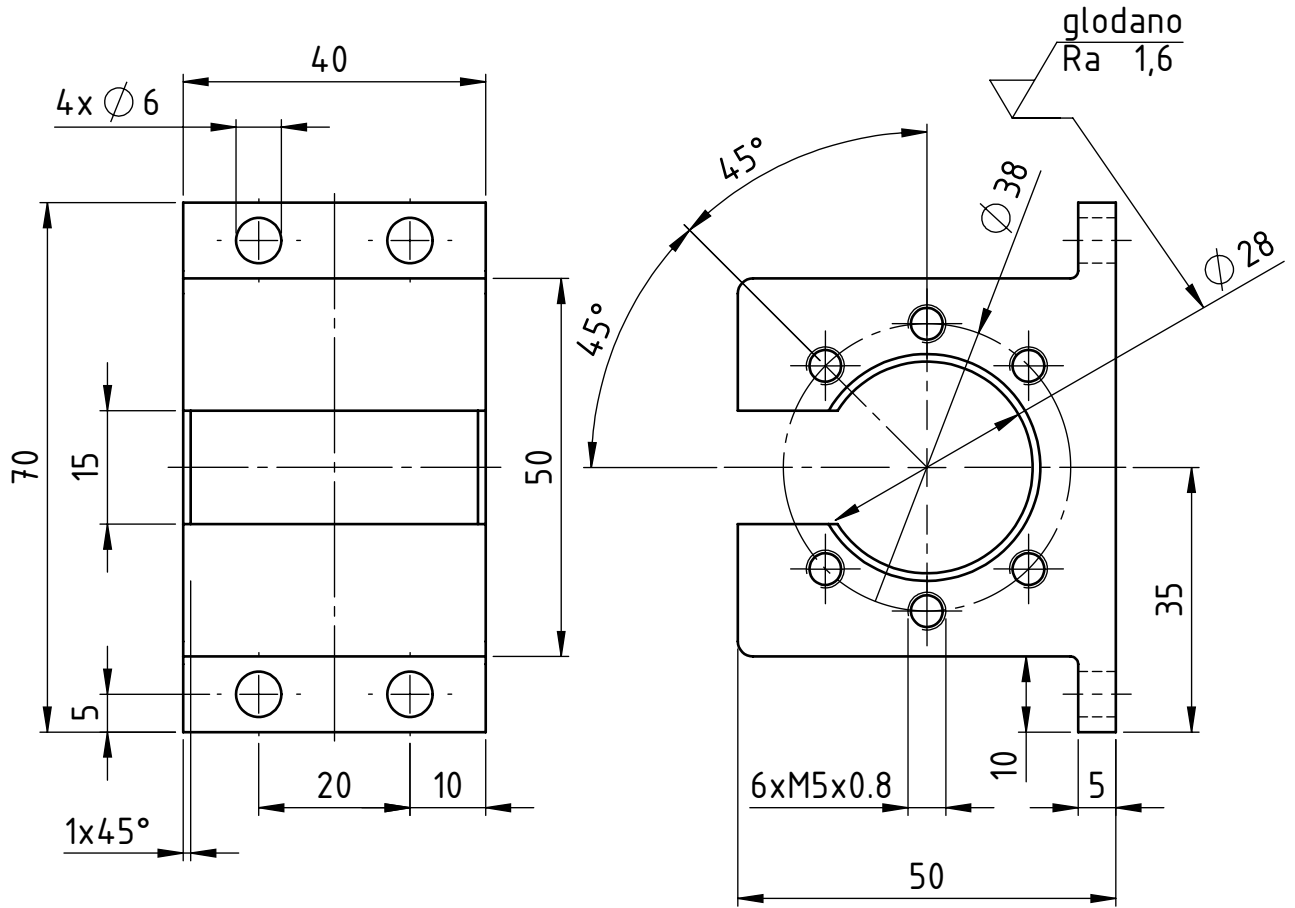


2xM4



	Datum	Ime i prezime	Potpis				
Projektirao		Dominik Nujić					
Razradio		Dominik Nujić					
Crtao		Dominik Nujić					
Pregledao		Milan Kostelac					
		Milan Kostelac					
Objekt:			Objekt broj:				
			R. N. broj:				
Napomena:					Kopija		
							
Materijal: Al 6061		Masa: 0,03 kg					
 Mjerilo originala	Naziv:		Pozicija:	Format: A4			
	Produžeci nosači motora Z osi		13	Listova: 1			
M 2:1	Crtež broj: CNC-2017-17			List: 1			

$\sqrt{\text{Ra } 6,3}$  ( $\sqrt{\text{Ra } 1,6}$ )



	Datum	Ime i prezime	Potpis	
Projektirao		Dominik Nujić		
Razradio		Dominik Nujić		
Crtao		Dominik Nujić		
Pregledao		Milan Kostelac		
		Milan Kostelac		
Objekt:			Objekt broj:	
			R. N. broj:	
Napomena:				Kopija
				
Materijal: Al 6061		Masa: 0,52 kg		
 Mjerilo originala	Naziv:			Pozicija:
	Kućište matice vretena 16x05			20
Crtež broj: CNC-2017-18				Format: A4
				Listova: 1
M 1:1				List: 1