

Sveučilište u Zagrebu
Fakultet strojarstva i brodogradnje

DIPLOMSKI RAD

Hrvoje Pinculić

Zagreb, 2017.

Sveučilište u Zagrebu
Fakultet strojarstva i brodogradnje

DIPLOMSKI RAD

Mentor:
Prof. dr. sc. Željko Šitum

Hrvoje Pinculić

Zagreb, 2017.

„Izjavljujem da sam ovaj rad izradio samostalno koristeći stečena znanja tijekom studija i navedenu literaturu.

Zahvaljujem se mentoru prof. dr.sc. Željku Šitumu što mi je omogućio izradu diplomskog rada, te na pruženoj stručnoj pomoći, potpori i razumijevanju tokom izrade ovoga rada.“

Hrvoje Pinculić



SVEUČILIŠTE U ZAGREBU
FAKULTET STROJARSTVA I BRODOGRADNJE



Središnje povjerenstvo za završne i diplomske ispite
Povjerenstvo za diplomske ispite studija strojarstva za smjerove:
proizvodno inženjerstvo, računalno inženjerstvo, industrijsko inženjerstvo i menadžment, inženjerstvo materijala te mehatronika i robotika

Sveučilište u Zagrebu	
Fakultet strojarstva i brodogradnje	
Datum	Prilog
Klasa:	
Ur. broj:	

DIPLOMSKI ZADATAK

Student: **Hrvoje Pinculić** Mat. br.: 0035180197

Naslov rada na hrvatskom jeziku: **Robusno upravljanje elektrohidrauličkog servosustava primjenom metode povratnog koraka**

Naslov rada na engleskom jeziku: **Robust Control of an Electro-Hydraulic Servo System using Backstepping Method**

Opis zadatka:

Suvremena industrija traži fleksibilna rješenja kojima se mogu ostvariti poboljšane značajke hidrauličkih sustava kao što je ostvarenje reguliranog gibanja, mogućnost kontinuiranog upravljanja procesnih veličina, jednostavan prijenos podataka i procesiranje signala, mogućnost nadzora i vizualizacije procesa i dr. Brzi razvoj mikroelektronike i prihvatljive cijene računalne opreme za primjenu u industriji omogućuju korištenje naprednih regulacijskih metoda u realnim industrijskim pogonima, te tako i suvremeni hidraulički sustavi prolaze proces evolucije ka elektronički upravljanim komponentama koje omogućuju nove upravljačke tehnike. Elektrohidraulički sustavi su tipični predstavnici izrazito nelinearnih sustava te se pokazuje da klasične metode regulacije kao što su primjena PID regulatora i linearnog statičkog regulatora stanja ne ostvaruju zadovoljavajuće performanse elektrohidrauličkih servosustava. Zbog ograničenja klasičnih metoda regulacije u novije vrijeme se primjenjuju razne metode robusnog nelinearnog upravljanja kao što je metoda povratnog koraka (engl. *backstepping control*).

U radu je potrebno:

- opisati metode robusnog nelinearnog upravljanja i dati usporedbu s klasičnim metodama regulacije
- navesti glavne značajke pogonskih, upravljačkih i mjernih komponenti elektrohidrauličkog servosustava za regulaciju položaja hidrauličkog cilindra
- načiniti sintezu regulatora primjenom metode povratnog koraka (engl. *backstepping control*) i simulirati ponašanje sustava u programu Matlab/Simulink
- razvijene regulacijske algoritme provjeriti eksperimentalno na laboratorijskom modelu elektrohidrauličkog servosustava.

U radu je potrebno navesti korištenu literaturu i eventualno dobivenu pomoć.

Zadatak zadan:

11. svibnja 2017.

Rok predaje rada:

13. srpnja 2017.

Predvideni datum obrane:

19., 20. i 21. srpnja 2017.

Zadatak zadao:

Prof. dr. sc. Željko Šitum

Predsjednica Povjerenstva:

Prof. dr. sc. Biserka Runje

SADRŽAJ

Sadržaj	I
Popis slika	II
Popis tablica	III
Popis oznaka	IV
Sažetak	VI
Summary	VII
1. Uvod	1
2. Elektrohidraulički servosustav (EHSS)	3
2.1 Proporcionalni razvodnik.....	5
3. Matematički model EHSS-a	6
3.1 Proračun hidrauličkog cilindra.....	6
3.2 Proračun proporcionalnog razvodnika.....	9
3.3 Simulacijski model EHSS-a.....	11
3.3.1 Proračun karakteristika EHSS-a.....	12
3.3.2 Simulink model EHSS-a.....	13
4. Metoda povratnog hoda (Backstepping regulacija)	16
4.1 Lyapunovljeva analiza stabilnosti.....	16
4.2 Integrator backstepping – osnovna ideja.....	18
4.2.1 Sustavi u normalnoj formi.....	21
4.2.2 Sustavi sa striktnom povratnom vezom.....	23
5. Primjena backstepping regulatora na EHSS-u	25
5.1 Sinteza regulatora.....	26
5.2 Simulacija.....	29
5.3 Rezultati simulacije.....	31
6. Eksperimentalno ispitivanje	32
6.1 Opis opreme eksperimenta.....	33
6.2 Rezultati eksperimentalnog ispitivanja.....	36
7. Zaključak	40
Literatura	41
Prilog	42

POPIS SLIKA

Slika 1: Fotografija eksperimentalnog uređaja.....	3
Slika 2: Shematski prikaz elektrohidrauličkog servosustava	4
Slika 3: Direktno upravljani elektrohidraulički razvodnik	5
Slika 4: Simulink model EHSS-a	13
Slika 5: Položaj i brzina klipa cilindra i tlak opterećenja.....	15
Slika 6: Simulacijski model s backstepping regulatorom.....	30
Slika 7: Rezultati simulacije EHSS-a s backstepping regulatorom	31
Slika 8: Rezultati simulacije EHSS-a s PID regulatorom	31
Slika 9: Fotografija laboratorijskog postava EHSS-a.....	34
Slika 10: Eksperiment s backstepping regulatorom (STEP referenca)	35
Slika 11: Eksperiment s PID regulatorom (STEP referenca)	36
Slika 12: Eksperiment s backstepping regulatorom (sin referenca)	37
Slika 13: Eksperiment s PID regulatorom (sin referenca)	37
Slika 14: Eksperiment PID i backstepping regulator (sin referenca).....	38

POPIS TABLICA

Tablica 1: Parametri EHSS-a	14
Tablica 2: Parametri backstepping simulacije	29
Tablica 3: Parametri backstepping regulatora	29
Tablica 4: Novi parametri backstepping regulatora	39

POPIS OZNAKA

Oznaka	Jedinica	Opis
β	P_a	Modul stlačivosti tekućine
V_1	m^3	Volumen radne komore cilindra
V_2	m^3	Volumen povratne komore cilindra
p_1	P_a	Tlak u radnoj komori cilindra
p_2	P_a	Tlak u povratnoj komori cilindra
Q_1	m^3/s	Protočni volumen kroz radnu komoru cilindra
Q_2	m^3/s	Protočni volumen kroz povratnu komoru cilindra
V_{01}	m^3	Volumen radne komore cilindra
V_{02}	m^3	Volumen povratne komore cilindra
A_1	m^2	Radna površina klipa cilindra
A_2	m^2	Povratna površina klipa cilindra
α	-	Omjer između radne i povratne površine klipa cilindra
x_p	m	Pomak klipa cilindra
V_t	m^3	Ukupan volumen cilindra
m_c	kg	Masa cilindra
F_{tr}	Ns/m	Sila trenja
m_t	kg	Masa tereta
y_v	m	Pozicija klipa servo ventila
u	V	Ulazni napon proporcionalnog ventila
K_V	m/A	Koeficijent pojačanja proporcionalnog ventila
ω_v	rad/s	Vlastita frekvencija proporcionalnog ventila
ζ_v	-	Koeficijent prigušenja proporcionalnog ventila
C_d	-	Koeficijent istjecanja proporcionalnog ventila
ω	rad/s	Gradijent površine otvora proporcionalnog ventila
p_s	P_a	Tlak napajanja
p_a	P_a	Tlak spremnika
A_p	m^2	Radna površina klipa cilindra
V_c	m^3	Radni volumen hidrauličkog cilindra
V_t	m^3	Ukupni volumen fluida pod tlakom
K_m	V/m	Pojačanje mjernog uređaja
p_L	P_a	Tlak optrećenja
m	kg	Ukupna masa koja djeluje na cilindar
v_p	m/s	Brzina cilindra
e	m	Pogreška praćenja
$K_1, K_2, K_3, \rho_1, \rho_2, \rho_3$	-	Pojačanja backstepping regulatora
D	m	Promjer klipa cilindra
d	m	Promjer klipnjače cilindra
l	m	Duljina klipa cilindra

K_R
 V -
-Pojačanje P regulatora
Lyapunovljeva funkcija

SAŽETAK

Tema ovog diplomskog rada je robusno upravljanje elektrohidrauličkog servosustava primjenom metode povratnog koraka (eng. *backstepping*). Cilj ovog rada je dobivanje matematičkog modela koji opisuje dinamiku elektrohidrauličkog sustava upravljanog nelinearnim backstepping regulatorom.

U radu je opisan elektrohidraulički sustav i njegove komponente te je izveden matematički model nelinearnog sustava i opisana je metoda povratnog koraka (eng. *backstepping control*) robusnog nelinearnog upravljanja kao i primjena na elektrohidrauličkom servosustavu. Simulacija je napravljena u programskog paketu *Matlab (Simulink)*. Na ulaz simulacijskog modela dovode se pobudni signali različitog oblika i prati se odziv sustava. Referentni signal izveden je kao napon (-10 V do +10 V) koji predstavlja položaj klipa cilindra (0 ÷ 300 mm) a na temelju regulacijskog odstupanja regulator pratit referenti signal.

Kada je dobiveno zadovoljavajuće ponašanje modela napravljen je eksperiment na laboratorijskom postavu elektrohidrauličkog sustava gdje je uspoređen klasični PID regulatora s regulatorom povratnog koraka.

Ključne riječi: Elektrohidraulički servosustav, nelinearni regulator, regulator povratnog hoda, Lyapunovljeva analiza stabilnosti, sinteza regulatora

SUMMARY

The subject of this thesis is robust control of an electro-hydraulic servo system using backstepping method. Objective of this process is to get a mathematical model which describes dynamics of electro-hydraulic system with backstepping controller and make possible to control position of piston in hydraulics cylinder.

The electro-hydraulic servo system and its components are described in this thesis. Synthesis of mathematical model of the nonlinear electrohydraulic system with backstepping control is also described. The simulation was made in *Matlab* program package. Input of the system is voltage (from -10 V to +10V) indicating the position of the cylinder piston (0 ÷ 300mm) entering the regulator and trying to track the reference signal.

When there is satisfying behaviour of the model, an experiment was performed on the laboratory model of the electrohydraulic system where the classical PID controller was compared with backstepping controller.

Key words: Hydraulic system, electro-hydraulic system, nonlinear controller, backstepping method, controller synthesis, Lyapunov stability

1. UVOD

Elektrohidraulički servosustavi (EHSS) su razvijeni za upravljanje objektima velikih snaga, kod kojih se zahtjeva velika točnost pozicioniranja i velika brzina odziva. Oni su izvedeni automatskim upravljanjem s negativnom povratnom vezom. Mogu raditi u kontinuiranom i diskretnom području signala. Servosustav se sastoji od: računala koji daje upravljački signal, elektrohidrauličkog servorazvodnika, izvršnog hidrauličkog elementa (motor, cilindar) te davač signala povratne veze. [1] Primjena takvih sustava je u vojnoj tehnici, numerički upravljanim alatinim strojevima, industrijska robotika itd.

Prednosti elektrohidrauličkih sustava su:

- Prijem i prijenos upravljačkih signala na velike udaljenosti žičnim ili daljinskim putem
- Jednostavno ostvarivanje povratne veze sa sensorima
- Lako mijenjanje pojačanja regulacijskog kruga
- Uključivanje elektrohidrauličkih servosustava kao izvršne elemente drugih sustava za automatsko upravljanje zbog mogućnosti prijema signala vrlo male snage na ulazu servosustava
- Ostale vrste motora i strojeva ograničene su dozvoljenim zagrijavanjem, dok kod hidrauličkih komponenti to nije slučaj, jer radni medij preuzima generiranu toplinu i odnosi je od komponentata što omogućuje da hidrauličke komponente budu male i lagane
- Radni medij djeluje i kao mazivo te se na taj način dodatno produljuje životni vijek trajanja hidrauličkih komponentata
- Hidraulički aktuatori (motori i cilindri) imaju krute karakteristike momenta i veliku specifičnu snagu

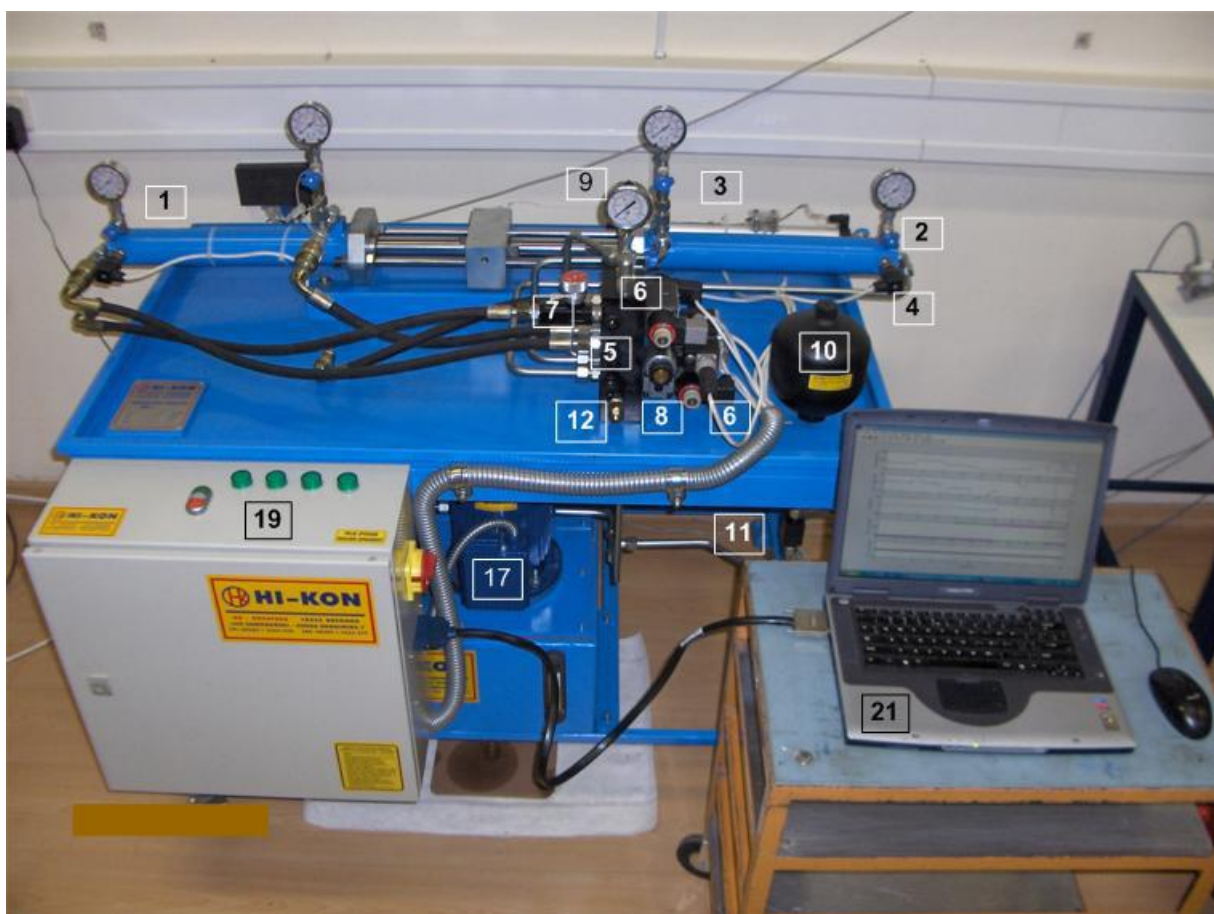
Nedostaci takvih sustava su:

- Proizvodnja hidrauličkih komponentata zahtjeva vrlo uske tolerancije što rezultira visokom cijenom hidrauličkih komponenti
- Otežano je i ograničeno upravljanje ovakvim sustavima zbog nelinearnosti i promjenjivosti parametara unutar hidrauličkog i mehaničkog dijela sustava. Time je i otežano izvođenje točnog matematičkog modela sustava. Nelinearnost hidrauličkog

Elektrohidraulički servosustav koji predstavlja kombinaciju proporcionalnog ventila i hidrauličkog cilindra izrazito je nelinearan. Takvo nelinearno ponašanje uzrokuje trenje i stlačivost fluida. U regulacijskim sustavima koji su izrazito nelinearni, za koje je teško ili nemoguće izvesti točan matematički model i kod kojih su parametri sustava vremenski promjenjivi, primjena nelinearnog regulatora obećava bolje rezultate regulacijskog procesa u odnosu na linearne regulatore.

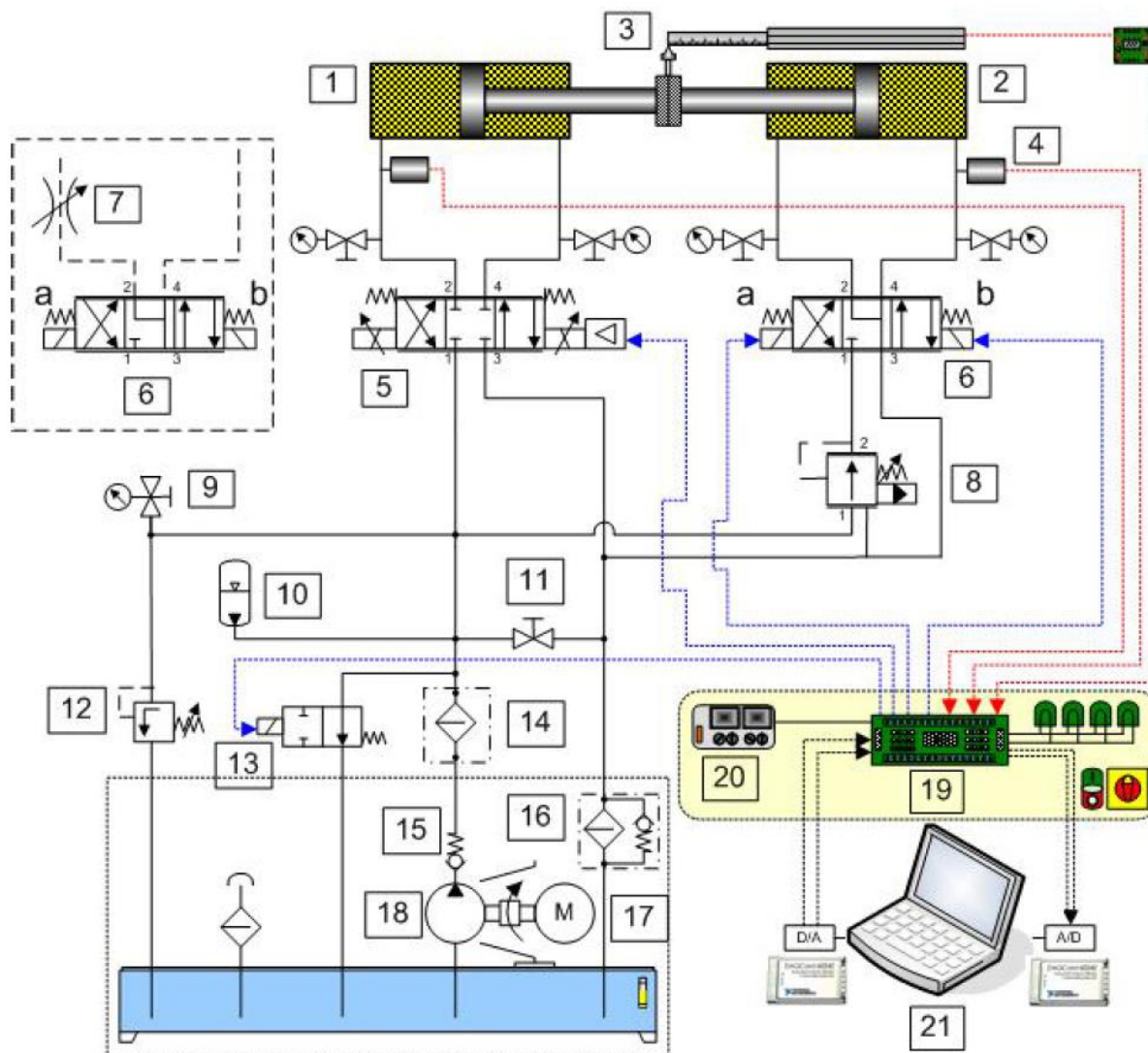
2. ELEKTROHIDRAULIČKI SERVOSUSTAV (EHSS)

Eksperimentalni sustav koji će biti predmet ovog rada prikazan je na slici 1. Radi se o jednostavnijem sustavu koji se koristi kada je potrebna velika snaga kao što je prešanje, štancanje, oblikovanje, ekstrudiranje itd. Sustav se sastoji od pogonskog cilindra koji je opterećen cilindrom za simuliranje tereta, proporcionalnim ventilom koji je upravlján preko PC-a (regulatora) te pogonskog agregata. Shematski prikaz elektrohidrauličkog servosustava prikazan je na slici 2.



1 – pogonski cilindar, 2 – cilindar za terećenje, 3 – mjerni sustav, 4 – senzor tlaka, 5 – proporcionalni ventil, 6 – elektromagnetski ventil 4/3, 7 – prigušni ventil, 8 – tlačni regulacijski ventil, 9 – manometar, 10 – hidraulički akumulator, 11 – kuglasta slavina, 12 – sigurnosni ventil, 13 – rasteretni ventil, 14 – tlačni filter, 15 – nepovratni ventil, 16 – povratni filter, 17 – elektromotor, 18 – zupčasta crpka, 19 – elektročno sučelje, 20 – električni ispravljač, 21 – upravljačko računalo sa akvizicijskom karticom

Slika 1: Fotografija eksperimentalnog uređaja



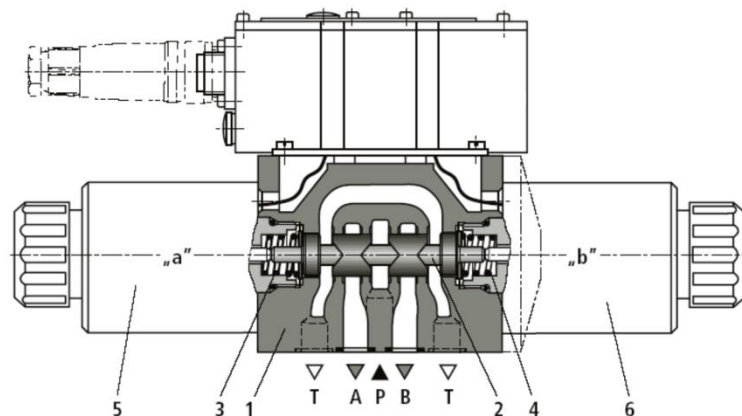
1 – pogonski cilindar, 2 – cilindar za terećenje, 3 – mjerni sustav, 4 – senzor tlaka, 5 – proporcionalni ventil, 6 – elektromagnetski ventil 4/3, 7 – prigušni ventil, 8 – tlačni regulacijski ventil, 9 – manometar, 10 – hidraulički akumulator, 11 – kuglasta slavina, 12 – sigurnosni ventil, 13 – rasteretni ventil, 14 – tlačni filter, 15 – nepovratni ventil, 16 – povratni filter, 17 – elektromotor, 18 – zupčasta crpka, 19 – elektročno sučelje, 20 – električni ispravljač, 21 – upravljačko računalo sa akvizicijskom karticom

Slika 2: Shematski prikaz elektrohidrauličkog servosustava [3]

2.1 Proporcionalni razvodnik

Najvažnija komponenta elektrohidrauličkog servosustava (EHSS) je proporcionalni razvodnik. Razvodnik omogućuje povezivanje elektroničkog i hidrauličkog dijela sustava. Prednost ovih razvodnika u odnosu na klasične hidrauličke razvodnike je u njihovoj brzini i točnosti, te u kontroliranom prijelazu između radnih položaja, kontinuiranom upravljanju protokom ili tlakom radnog fluida te smanjenju broja hidrauličkih uređaja koji bi bili potrebni za takvo upravljanje. Razvodnici su upravljani pomoću elektronike tj. PC-a. Sastoji se od električnog pojačala i proporcionalnog magneta sa strujnom karakteristikom hoda. Proporcionalni razvodnik upravlja protokom kojeg daje crpka pod tlakom, te na taj način djeluje na hidraulički cilindar opterećen masom m . Kod proporcionalnog razvodnika električni se signal (napon, najčešće između $\pm 10V$) pretvara u električnu struju. Proporcionalno električnoj struji kao ulaznoj veličini proporcionalni magnet daje izlazu veličinu: silu i hod. Ove veličine, sila i hod, kao ulazni signal za hidraulički ventil znače proporcionalno tom signalu određen protok ili tlak. [2]

Slika 3 prikazuje konstrukciju direktno upravljanih hidrauličkih razvodnika na kojoj se u presjeku vide sastavni dijelovi. Sastoji se od kućišta (1), dva proporcionalna magneta (5,6) sa analognom strujnom karakteristikom hoda, razvodni klip (2) i dvije opruge za centriranje (3,4). Aktiviranje razvodnog klipa vrši se direktno preko proporcionalnog magneta. Kod razvodnog klipa prikazanog na slici 3. zatvorena je veza između P , A , B i T kanala. Ako se pobudi magnet „a“ on će pomaknuti razvodni klip u desno. U tom slučaju ostvaruje se veza između P i B , te A i T kanala. Razvodni klip će se pomicati više u desno što je jači signal koji dolazi od električnog upravljanja. Hod je proporcionalan električnom signalu. [2]



Slika 3: Direktno upravljani elektrohidraulički razvodnik [7]

3. MATEMATIČKI MODEL EHSS-A

Model hidrauličkog sustava čine hidraulički cilindar, proporcionalni razvodnik sa svojim hidrauličkim i električnim dijelom te ćemo za njih napisati karakteristične jednačbe koje opisuju njihovo ponašanje u sustavu. Matematički model ovakvog sustava je izrazito nelinearan zbog trenja i stlačivosti fluida zbog čega je teže automatsko upravljanje. U ovom radu će se koristiti nelinearni regulator za upravljanje elektrohidrauličkog sustava, te temeljem toga izvesti će se matematičke jednačbe koji opisuju ovaj nelinearni sustav koje su neophodne za izradu simulacijskog modela. Proračun svakog elementa elektrohidrauličkog sustava je preuzet iz [4].

3.1 Sinteza hidrauličkog cilindra

Za cilindar vrijedi sljedeća jednačba:

$$Q_1 = A_1 \dot{x}_p + p_1 \frac{V_1}{\beta} \quad (1)$$

$$Q_2 = A_2 \dot{x}_p - p_2 \frac{V_2}{\beta} \quad (2)$$

Gdje je:

β – modul stlačivosti tekućine [P_a]

V_1 – volumen radne komore cilindra [m^3]

V_2 – volumen povratne komore cilindra [m^3]

p_1 – tlak u radnoj komori cilindra [P_a]

p_2 – tlak u povratnoj komori cilindra [P_a]

Q_1, Q_2 – protočni volumen kroz komore cilindra [m^3/s]

Modul stlačivosti je definiran kao:

$$\beta = -V \frac{dp}{dv} \quad (3)$$

Volumeni komora cilindra mijenjaju se u ovisnosti o poziciji klipa cilindra:

$$V_1(x_p) = V_{01} + A_1 x_p \quad (4)$$

$$V_2(x_p) = V_{02} - A_2 x_p \quad (5)$$

Gdje je:

V_{01}, V_{02} – početni volumeni komore cilindra [m^3]

$A_1 = A_p$ – radna površina klipa cilindra [m^2]

$A_2 = \alpha A_p$ – povratna površina klipa cilindra [m^2]

$\alpha = A_2/A_1$ – omjer između radne i povratne površine klipa cilindra

x_p – pomak klipa cilindra [m]

Kod proračuna cilindra pretpostaviti ćemo da je klip centriran, tj. volumeni u komorama s jedne i druge strane su jednaki. U tom slučaju model će biti pogodniji za analizu te je dobivene rezultate lakše interpretirati. Eksperimenti su pokazali da je ova pretpostavka opravdana, tako da se ona smatra konzervativnom za hidrauličke sustave. Iz toga je lako zaključiti da suma daje ukupan volumen:

$$V_t = V_{01} + V_{02} \quad (6)$$

Gdje je:

V_t – ukupni volumen cilindra [m^3]

Primjenom gore navedenih jednadžbi možemo izraziti tlak u komorama cilindra:

$$p_1 = \frac{\beta}{V_{01} + A_p x_p} (Q_1 - A_1 \dot{x}_p) \quad (7)$$

$$p_2 = \frac{\beta}{V_{02} - \alpha A_p x_p} (Q_2 + A_2 \dot{x}_p) \quad (8)$$

Ravnoteža sila u cilindru može se zapisati kao:

$$(m_c + m_t) \ddot{x}_p + F_{tr}(\dot{x}_p) = (p_1 - \alpha p_2) A_p \quad (9)$$

Gdje je:

m_c – masa cilindra [kg]

F_{tr} – sila trenja [Ns/m]

m_t – masa tereta [kg]

3.2 Sinteza proporcionalnog razvodnika

Proračun proporcionalnog razvodnika sastoji se od električnog i hidrauličkog dijela.

Električni dio može se opisati sljedećim jednadžbama:

$$\begin{bmatrix} \ddot{y}_v \\ \dot{y}_v \end{bmatrix} = \begin{bmatrix} -2\zeta_v\omega_v & -\omega_v^2 \\ 1 & 0 \end{bmatrix} \begin{bmatrix} \dot{y}_v \\ y_v \end{bmatrix} + \begin{bmatrix} K_v\omega_v^2 \\ 0 \end{bmatrix} \cdot u \quad (10)$$

Odnosno:

$$\ddot{y}_v = -2\zeta_v\omega_v\dot{y}_v - \omega_v^2 y_v + K_v\omega_v^2 u \quad (11)$$

$$\dot{y}_v = \dot{y}_v \quad (12)$$

Na jednadžbu (10) primjenimo *Laplace*-ovu transformaciju:

$$s^2 y_v + 2s\zeta_v\omega_v y_v + \omega_v^2 y_v = K_v\omega_v^2 u \quad (13)$$

$$(s^2 + 2s\zeta_v\omega_v + \omega_v^2) y_v = K_v\omega_v^2 u \quad (14)$$

Prijenosna funkcija proporcionalnog ventila glasi:

$$G(s) = \frac{y_v(s)}{u(s)} = \frac{K_v\omega_v^2}{s^2 + 2\zeta_v\omega_v s + \omega_v^2} \quad (15)$$

Gdje je:

y_v – pozicija klipa proporcionalnog ventila [m]

u – ulazni napon proporcionalnog ventila [V]

K_v – koeficijent pojačanja proporcionalnog ventila [m/V]

ω_v – vlastita frekvencija proporcionalnog ventila [rad/s]

ζ_v – koeficijent prigušenja proporcionalnog ventila [–]

Hidraulički dio opisan je sljedećim jednadžbama.

Protok kroz proporcionalni ventil glasi:

$$Q_1(y_v, p_1) = \begin{cases} C_d y_v w \sqrt{\frac{2}{\rho} (p_s - p_1)} & \text{za } y_v \geq 0 \\ C_d y_v w \sqrt{\frac{2}{\rho} (p_1 - p_a)} & \text{za } y_v < 0 \end{cases} \quad (16)$$

$$Q_2(y_v, p_2) = \begin{cases} C_d y_v w \sqrt{\frac{2}{\rho} (p_2 - p_a)} & \text{za } y_v \geq 0 \\ C_d y_v w \sqrt{\frac{2}{\rho} (p_s - p_2)} & \text{za } y_v < 0 \end{cases} \quad (17)$$

Gdje je:

C_d – koeficijent istjecanja proporcionalnog ventila

w – gradijent površine otvora proporcionalnog ventila [rad/s]

p_s – tlak napajanja [P_a]

p_a – tlak spremnika [P_a]

y_v – pozicija klipa ventila [m]

Pretpostavlja se da su tlakovi izvora i spremnika konstantne veličine, a protoci Q_1 i Q_2 jednakog iznosa:

$$Q_1(y_v, p_1) = -Q_2(y_v, p_2)$$

3.3 Simulacijski model EHSS-a

Koristeći jednadžbe koje opisuju elektrohidraulički sustav možemo napraviti *Simulink* model nelinearnog sustava u programskom paketu *Matlab*. Za upravljanje pozicijom hidrauličkog razvodnika primjeniti ćemo P regulator. Gornje jednadžbe elektrohidrauličkog sustava napisati ćemo preko varijabli stanja što će nam olakšati daljnju analizu.

$$x = [x_1 \ x_2 \ x_3 \ x_4 \ x_5 \ x_6]^T = [y_v \ \dot{y}_v \ p_1 \ p_2 \ x_p \ \dot{x}_p]^T \quad (18)$$

$$y = x_p = x_5 \quad (19)$$

Na osnovi odabira vektora varijabli stanja slijedi:

$$\dot{x}_1 = x_2 \quad (20)$$

$$\dot{x}_2 = -2\zeta_v \omega_v x_2 - \omega_v^2 x_1 + K_v \omega_v^2 u \quad (21)$$

$$\dot{x}_3 = \frac{\beta}{V_{01} + A_p x_5} (Q_1 - A_p x_6) \quad (22)$$

$$\dot{x}_4 = \frac{\beta}{V_{02} - \alpha A_p x_5} (Q_2 + \alpha A_p x_6) \quad (23)$$

$$\dot{x}_5 = x_6 \quad (24)$$

$$\dot{x}_6 = \frac{1}{m_t + m_c} (A_p x_3 - A_p \alpha x_4) \quad (25)$$

3.3.1 Proračun parametara EHSS-a

Prije simulacije potrebno je proračunati parametre simulacijskog modela. Za proračun parametra koristimo izraze koji su definirani u predhodnim poglavljima.

- Radna površina klipa cilindra A_p :

$$A_1 = \frac{D^2\pi}{4} = \frac{50^2\pi}{4} = 1962,5 \text{ mm}^2 = 0,001963 \text{ m}^2$$

$$A_2 = \frac{(D^2 - d^2)\pi}{4} = \frac{(50^2 - 36^2)\pi}{4} = 945,14 \text{ mm}^2 = 0,000945 \text{ m}^2$$

$$A_p = \frac{A_1 + A_2}{2} = \frac{1962,5 + 945,14}{2} = 1453,82 \text{ mm}^2 = 0,001453 \text{ m}^2$$

- Maksimalni hod cilindra je 300 mm , pa prema tome radni volumen hidrauličkog cilindra V_c :

$$V_c = A_p \cdot l = 1453,82 \cdot 300 = 0,436 \cdot 10^{-3} \text{ m}^3$$

- Ukupni volumen fluida pod tlakom V_t veći je za 50% od radnog volumena hidrauličkog cilindra V_c :

$$V_t = 0,654 \cdot 10^{-3} \text{ m}^3$$

- Koeficijent pojačanja proporcionalnog ventila:

$$K_v = 5,5 \cdot 10^{-5} \text{ m/V}$$

- Neprigušena vlastita frekvencija proporcionalnog razvodnika:

$$\omega_v = 100,5 \text{ rad/s}$$

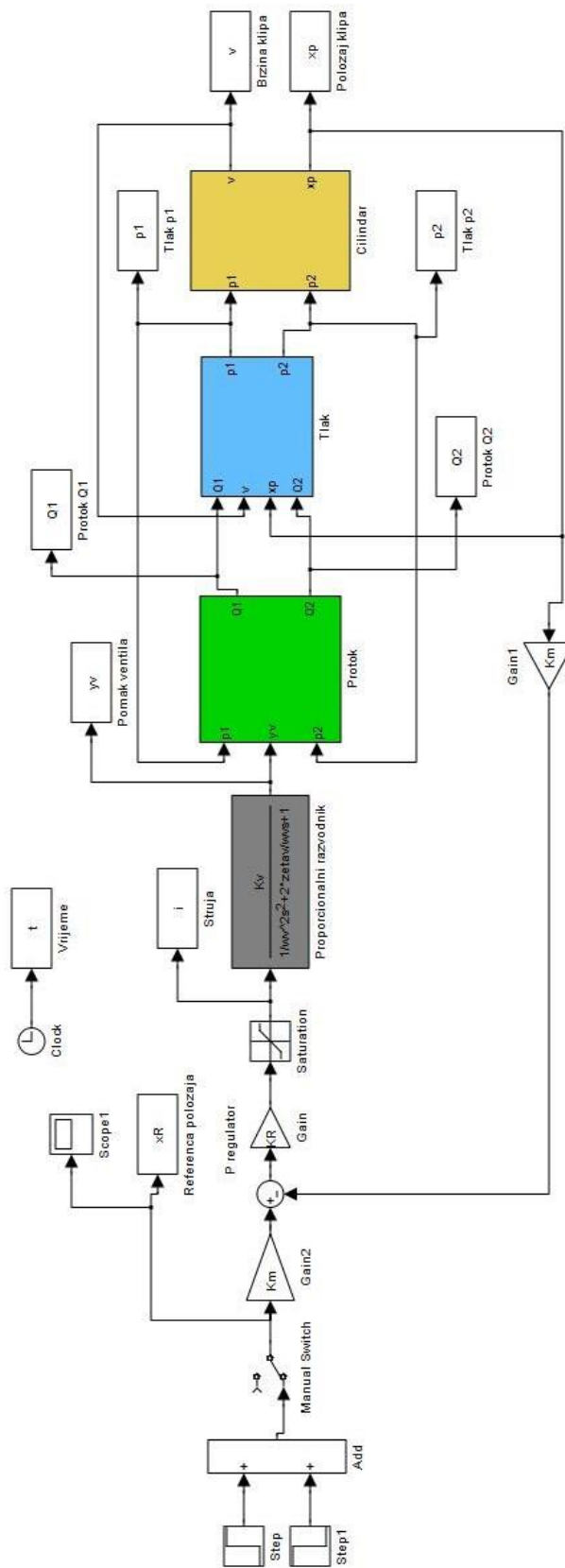
- Koeficijent prigušenja proporcionalnog ventila:

$$\zeta_v = 0,4$$

- Koeficijent povratne veze predstavlja pojačanje mjernog uređaja:

$$K_m = 33,3 \text{ V/m}$$

3.3.2 Simulink model EHSS-a



Slika 4: Simulink model EHSS-a

Parametri sustava su:

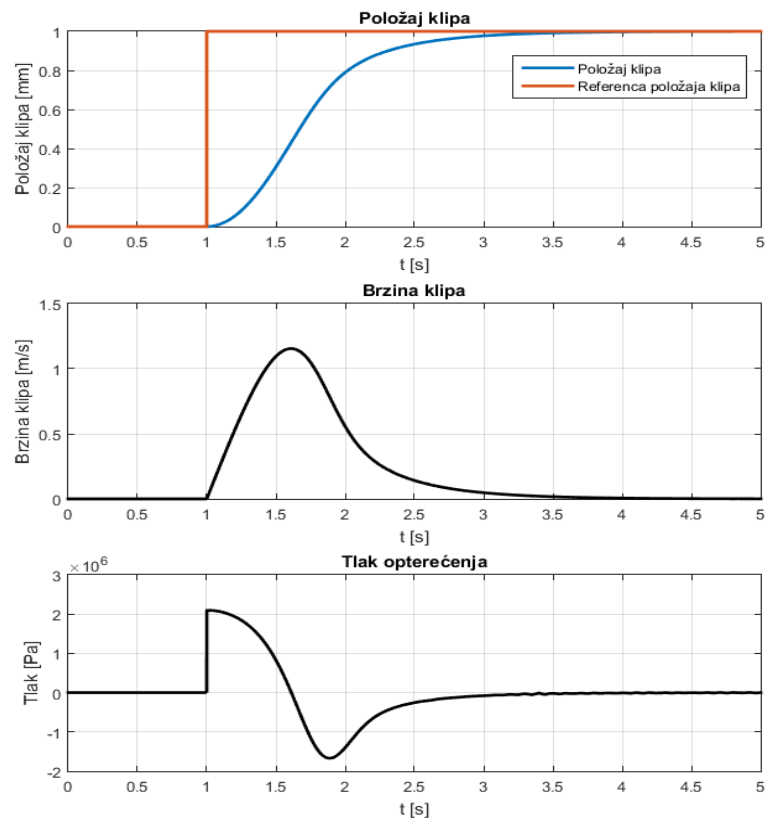
Tablica 1: Parametri EHSS-a

Simbol	Vrijednost
K_V	$5,5 \cdot 10^{-7} \text{ m/A}$
ω_v	$100,5 \text{ rad/s}$
ζ_v	$0,4$
p_a	10^5 Pa
p_s	$100 \cdot 10^5 \text{ Pa}$
β	$950 \cdot 10^6 \text{ Pa}$
A_p	$0,00145456 \text{ m}^2$
V_t	$0,00654 \text{ m}^3$
m_t	19 kg
m_c	1 kg
K_m	$33,3 \text{ V/m}$
b	70 Ns/m

Masa cilindra m_c iznosi oko 1 kg, dok je opterećenje na cilindru m_t oko 19kg.

Također potrebno je i odrediti pojačanje proporcionalnog regulatora K_R . Pokušati ćemo uzeti različite vrijednosti parametra K_R , pa pokrenuti simulaciju i ako su odzivi sustava očekivani tu vrijednost parametra ćemo odabrati. Odabrana je vrijednost parametra $K_R = 20$. Za odskočnu pobudu regulator uspijeva stabilizirati položaj klipa u relativno kratkom vremenu (oko 3 sekunde), dok brzina ne prelazi velike vrijednosti, kako je prikazano na slici 5.

Rezultat simulacije za parametre prema tablici 1. prikazan je na sljedećoj slici:



Slika 5: Položaj i brzina klipa cilindra i tlak opterećenja

4. METODA POVRATNOG HODA (BACKSTEPPING REGULACIJA)

Za razumjevanje metode povratnog hoda (eng. backstepping) koristiti će se pojmovi iz Lyapunovljeve analize stabilnosti. U sljedećim poglavljima je objašnjena Lyapunovljeva analiza stabilnosti, te osnovna ideja backstepping regulacije.

4.1 Lyapunovljeva analiza stabilnosti

Stabilnost po Lyapunovu razmatra stabilnost sustava u okolini ravnotežnog stanja. Kod linearnih sustava stabilnost dokazujemo kada polovi prijenosne funkcije imaju negativni realni dio. Lyapunovljeva metoda omogućuje analizu stabilnosti ravnotežnog stanja nelinearnog sustava bez traženja rješenja sustava.

Zadan je sljedeći nelinearni sustav:

$$\dot{x} = f(x) \quad (26)$$

gdje je $f \in \mathbb{R}^n$ nelinearna vektorska funkcija, a je $x \in \mathbb{R}^n$ vektor stanja sustava. [5]

Definicija 1. (Stabilnosti) Za ravnotežno stanje $x = 0$ kažemo da je stabilno ako za neki $R > 0$ postoji pozitivan broj $r > 0$ tako da iz $\|x(t)\| < R$ za sve $t \geq 0$. Inače ravnotežno stanje je nestabilno.

Definicija 2. (Asimptotska stabilnost) Za ravnotežno stanje kažemo da je asimptotski stabilno ako je zadovoljen dodatni uvjet da za neki pozitivan broj $r > 0$ iz $\|x(t)\| < r$ slijedi da $x(t) \rightarrow 0$ kada $t \rightarrow \infty$. [5]

Lyapunov je postavio skalarnu funkciju $V(x)$ koja se može smatrati poopćenom funkcijom energije. Važno je definirati pozitivno definitnu funkciju.

Za skalarnu kontinuiranu funkciju $V(x)$ kažemo da je lokalno pozitivno definitna ako vrijedi $V(0) = 0$ i ako unutar područja $\|x(t)\| < R_0$ vrijedi $x \neq 0 \rightarrow V(x) > 0$. Ako je $V(0) = 0$ i ako navedeno svojstvo vrijedi u cijelom prostoru ($R_0 \rightarrow \infty$) tada je $V(x)$ globalno pozitivno definitna.

Nadalje, funkcija $V(x)$ je negativno definitna ako je $-V(x)$ pozitivno definitna. Funkcija $V(x)$ je pozitivno semidefinitna ako je $V(0) = 0$ i $V(x) \geq 0$ za $x \neq 0$. Funkcija $V(x)$ je negativno semidefinitna ako je $-V(x)$ pozitivno semidefinitna. Prefiks „semi“ se koristi da naglasi mogućnost da $V(x)$ može biti jednaka nuli za $x \neq 0$.

S obzirom da x označava stanje sustava (jednadžba 26), skalarna funkcija $V(x)$ predstavlja implicitnu funkciju vremena t . Ako pretpostavimo da je $V(x)$ diferencijabilna, tada možemo odrediti njenu vremensku derivaciju

$$\dot{V} = \frac{dV}{dt} = \frac{\partial V}{\partial x} \dot{x} = \frac{\partial V}{\partial x} f(x) \quad (27)$$

S obzirom da x zadovoljava autonomni sustav jednadžbi (26) \dot{V} ovisi jedino o x . Zbog toga se često kaže da je \dot{V} derivacija od V uzduž trajektorije sustava.

Ako je unutar nekog područja $\|x(t)\| < R_0$ funkcija $V(x)$ pozitivno definitna i ima kontinuirane parcijalne derivacije, te ako je njena vremenska derivacija \dot{V} negativno semidefinitna,

$$\dot{V} \leq 0 \quad (28)$$

tada je $V(x)$ Lyapunovljeva funkcija sustava (26). [5]

Zaključno, ako postoji skalarna funkcija $V(x)$ sa kontinuiranim parcijalnim derivacijama prvog reda tako da je vrijedi:

- $V(x)$ pozitivno definitna, tj. $V(x) > 0$
- \dot{V} negativno semidefinitna, tj. $\dot{V}(x) \leq 0$
- $V(x) \rightarrow \infty$ kada $\|x\| \rightarrow \infty$

Tada je ravnotežno stanje $x = 0$ globalno stabilno.

Ako imamo skalarnu funkciju $V(x)$ tako da vrijedi:

- $V(x)$ je pozitivno definitna, tj. $V(x) > 0$
- \dot{V} je negativno definitna, tj. $\dot{V}(x) < 0$
- $V(x) \rightarrow \infty$ kada $\|x\| \rightarrow \infty$

Tada je ravnotežno stanje globalno asimptotski stabilno. [5]

4.2 Inegrator backstepping – osnovna ideja

U postupku backstepping regulacije cilj je dobiti asimptotsku stabilnost za skup regulacijskih odstupanja e , tj. $|e| \rightarrow 0$ za $t \rightarrow \infty$. U svakom koraku projektiranja ovakvog regulatora moramo osigurati da svaki podsustav bude stabilan, često koristeći Lyapunovljeve teorije opisane u prethodnom poglavlju. Ova metoda regulacije se koristi za dobivanje asimptotskog praćenja varijable dok garantira globalnu uniformnu stabilnost.

Na primjer, razmotrimo sljedeći nelinearni dinamički sustav:

$$\dot{x}_1 = f(x_1) + g(x_1)x_2 \quad (29)$$

$$\dot{x}_2 = u \quad (30)$$

Gdje je $x_1 \in \mathbb{R}^n, x_2 \in \mathbb{R}$ i $[x_1, x_2]^T \in \mathbb{R}^{n+1}$. Za dinamički sustav (29) i (30) uvesti ćemo pretpostavke:

- Funkcija $f(\cdot): \mathbb{R}^n \rightarrow \mathbb{R}^n$ zadovoljava $f(0) = 0$.
- Podsustav () može biti stabiliziran pomoću povratne veze

$$x_2 = x_{2d}(x_1), \quad x_{2d}(0) = 0$$

To znači da postoji Lyapunovljeva funkcija $V_1 : D \rightarrow \mathbb{R}^+$ koja glasi

$$\dot{V}_1(x_1) = \frac{\partial V_1}{\partial x_1} [f(x_1) + g(x_1)x_{2d}] \leq -V_a(x_1) \leq 0$$

Gdje je $V_a(x_1)$ pozitivno definitna funkcija. [6]

Na temelju gornjih pretpostavki možemo stabilizirati sustav. Jednadžbi (29) dodamo i oduzmemo član $g(x_1)x_{2d}$, slijedi [6]:

$$\dot{x}_1 = f(x_1) + g(x_1)x_{2d} + g(x_1)[x_2 - x_{2d}] \quad (31)$$

$$\dot{x}_{2d} = u \quad (32)$$

Definiramo novu varijablu:

$$e = x_2 - x_{2d} \quad (33)$$

$$\dot{e} = \dot{x}_2 - \dot{x}_{2d} = u - \dot{x}_{2d} \quad (34)$$

Gdje je

$$\dot{x}_{2d} = \frac{\partial x_{2d}}{\partial x_1} \dot{x}_1 = \frac{\partial x_{2d}}{\partial x_1} [f(x_1) + g(x_1)x_{2d}] \quad (35)$$

Promjena varijable može se gledati kao „backstepping“ $-x_{2d}$ kroz integrator.

Definiramo pomoćnu upravljačku varijablu

$$u = \dot{e} \quad (36)$$

Rezultat je sustav

$$\dot{x}_1 = f(x_1) + g(x_1)x_{2d} + g(x_1)e \quad (37)$$

$$\dot{e} = u \quad (38)$$

Da bi stabilizirati ovakav sustav definiramo Lyapunovljevu funkciju u obliku:

$$V(x_1, e) = V_1(x_1) + \frac{1}{2}e^2 \quad (39)$$

Deriviranjem funkcije (39) dobivamo

$$\begin{aligned} \dot{V} &= \frac{\partial V_1}{\partial x_1} [f(x_1) + g(x_1)x_{2d} + g(x_1)e] + e\dot{e} = \\ &= \frac{\partial V_1}{\partial x_1} f(x_1) + \frac{\partial V_1}{\partial x_1} g(x_1)x_{2d} + \frac{\partial V_1}{\partial x_1} g(x_1)e + eu \end{aligned} \quad (40)$$

Iz čega slijedi zakon upravljanja:

$$u = -\left(\frac{\partial V_1}{\partial x_1} g(x_1) + ke\right), k > 0 \quad (41)$$

Tako da

$$V(x_1, e) \leq -V_a - ke^2 \quad (42)$$

Čime smo dokazali asimptotsku stabilnost ravnotežnog stanja sustava $x_1 = 0$ i $e = 0$.

Također, pošto je $e = x_2 - x_{2d}$ i $x_{2d}(0) = 0$, ravnotežno stanje sustava $x_1 = 0$ i $x_2 = 0$ je također asimptotski stabilno.

Konačan oblik zakona upravljanja dan je sa $u = \dot{e} + \dot{x}_{2d}$, tj.

$$u = \frac{\partial x_{2d}}{\partial x_1} [f(x_1) + g(x_1)x_2] - \frac{\partial V_1}{\partial x_1} g(x_1) - k[x_2 - x_{2d}] \quad (43)$$

4.2.1 Sustavi u normalnoj formi

Backstepping metoda prikazana u prethodnom poglavlju može se poopćiti za sustave u formi

$$\dot{x}_1 = f(x_1) + g(x_1)x_2$$

$$\dot{x}_2 = x_3$$

$$\cdot$$

$$\cdot$$

$$\cdot$$

$$\dot{x}_{k-1} = x_k$$

$$\dot{x}_k = u$$

Da bi pojednostavili zapis razmotrimo sustav trećeg reda

$$\dot{x}_1 = f(x_1) + g(x_1)x_2 \quad (44)$$

$$\dot{x}_2 = x_3 \quad (45)$$

$$\dot{x}_3 = u \quad (46)$$

Prvo razmotrimo prva dva podsustava

$$\dot{x}_1 = f(x_1) + g(x_1)x_2 \quad (47)$$

$$\dot{x}_2 = x_3 \quad (48)$$

Ovaj podsustav možemo stabilizirati koristeći backstepping metodu opisanu u prethodnom poglavlju. Zakon upravljanja i Lyapunova funkcija za takav podsustav glasi

$$x_3 = x_{3d}(x_1, x_2) = \frac{\partial x_{3d}}{\partial x_1} [f(x_1) + g(x_1)x_2] - \frac{\partial V_1}{\partial x_1} g(x_1) - k[x_2 - x_{2d}], \quad k > 0$$

$$V_2 = V_1 + \frac{1}{2}[x_2 - x_{2d}]^2$$

Možemo iterativno primjeniti backstepping metodu na općenitu verziju sustava sa

$$x = \begin{bmatrix} x_1 \\ x_2 \end{bmatrix}, \quad f = \begin{bmatrix} f(x_1) + g(x_1)x_2 \\ 0 \end{bmatrix}, \quad g = \begin{bmatrix} 0 \\ 1 \end{bmatrix}$$

Primjenimo li backstepping algoritam još jednom dobiti ćemo stabilizirani zakon upravljanja:

$$u = \frac{\partial x_{2d}}{\partial x_1} \dot{x} - \frac{\partial V_2}{\partial x_1} g(x_1) - k[x_2 - x_{2d}], \quad k > 0$$

$$u = \left[\frac{\partial x_{2d}(x_1, x_2)}{\partial x_1}, \frac{\partial x_{2d}(x_1, x_2)}{\partial x_2} \right] [\dot{x}_1, \dot{x}_2]^T - \left[\frac{\partial V_2}{\partial x_1}, \frac{\partial V_2}{\partial x_2} \right] [0, 1]^T - k[x_3 - x_{3d}], \quad k > 0$$

Kompozitna Lyapunova funkcija je

$$V = V_2 + \frac{1}{2}[x_3 - x_{3d}]^2 = V_1 + \frac{1}{2}[x_2 - x_{2d}]^2 + \frac{1}{2}[x_3 - x_{3d}]^2$$

4.2.2 Sustavi sa striktnom povratnom vezom

Razmotrimo sustav u sljedećem obliku

$$\begin{aligned} \dot{x}_1 &= f(x_1) + g(x_1)x_2 \\ \dot{x}_2 &= f_1(x_1, x_2) + g_1(x_1, x_2)x_3 \\ \dot{x}_3 &= f_2(x_1, x_2, x_3) + g_2(x_1, x_2, x_3)x_4 \\ &\vdots \\ &\vdots \\ &\vdots \\ \dot{x}_{k-1} &= f_{k-1}(x_1, x_2, x_3, \dots, x_{k-1}) + g_{k-1}(x_1, x_2, x_3, \dots, x_{k-1})x_k \\ \dot{x}_k &= f_k(x_1, x_2, x_3, \dots, x_k) + g_k(x_1, x_2, x_3, \dots, x_k)u \end{aligned}$$

Takvi sustavi se nazivaju triangularni sustavi. Razmotrimo prvo specijalan slučaj

$$\dot{x}_1 = f(x_1) + g(x_1)x_2 \quad (49)$$

$$\dot{x}_2 = f_a(x_1, x_2) + g_a(x_1, x_2)u \quad (50)$$

Ako pretpostavimo da je $g_a(x_1, x_2) \neq 0$ unutar domene atrakcije, možemo definirati

$$u \stackrel{\text{def}}{=} \frac{1}{g_a(x_1, x_2)} [u_1 - f_a(x_1, x_2)] \quad (51)$$

Uvrstimo (51) u (50) dobivamo modificirani sustav

$$\dot{x}_1 = f(x_1) + g(x_1)x_2 \quad (52)$$

$$\dot{x}_2 = u_1 \quad (53)$$

Čija struktura je identična kao i (29) - (30). Prema tome stabilizirajući zakon i Lyapunova funkcija su

$$u = \frac{1}{g_a(x_1, x_2)} \left\{ \frac{\partial x_{2d}}{\partial x_1} [f(x_1) + g(x_1)] - \frac{\partial V_1}{\partial x_1} g(x_1) - k_1 [x_2 - x_{2d}] - f_a(x_1, x_2) \right\}$$

$$V_2 = V_2(x_1, x_2) = V_1(x_1) + \frac{1}{2}[x_2 - x_{2d}]^2$$

Možemo poopćiti ovu ideju na jedan korak unaprijed na sljedećem sustavu

$$\dot{x}_1 = f(x_1) + g(x_1)x_2$$

$$\dot{x}_2 = f_1(x_1, x_2) + g_1(x_1, x_2)x_2$$

$$\dot{x}_3 = f_2(x_1, x_2, x_3) + g_2(x_1, x_2, x_3)x_4$$

Kojeg možemo tretirati kao specijalan slučaj sustava (49) – (50) sa

$$x = \begin{bmatrix} x_1 \\ x_2 \end{bmatrix}, \quad u = x_4, \quad f = \begin{bmatrix} f + gx_2 \\ f_1 \end{bmatrix}, \quad g = \begin{bmatrix} 0 \\ g_1 \end{bmatrix}, \quad f_a = f_2, \quad g_a = g_2$$

Stabilizirajući zakon upravljanja sa Lyapunovom funkcijom za navedeni podsustav je

$$x_{3d}(x_1, x_2, x_3) = \frac{1}{g_2} \left\{ \frac{\partial x_{2d}}{\partial x_1} [f + gx_2] + \frac{\partial x_{3d}}{\partial x_2} [f_1(x_1) + g_1(x_1)x_2] - \frac{\partial V_2}{\partial x_2} g_1 - k_2[x_3 - x_{3d}] - f_2 \right\},$$

$$k_2 > 0$$

$$V_3(x_1, x_2, x_3) = V_2(x_1) + \frac{1}{2}[x_2 - x_{2d}]^2$$

Takvu proceduru možemo iterativno koristiti na sustave proizvoljnih dimenzija.

5. PRIMJENA BACKSTEPPING REGULATORA NA EHSS-U

Prije same sinteze backstepping regulatora ćemo pojednostaviti matematički model EHSS-a. Zbog visoke frekvencije proporcionalnog ventila u odnosu na hidraulički cilindar dinamiku proporcionalnog ventila možemo zanemariti. Proporcionalni ventil možemo opisati preko statičkog odnosa između pozicije klipa i naponskog ulaza. Pa prema tome definiramo jednadžbu ventila kao:

$$x_v = K_v \cdot u$$

Također, definirati ćemo tlak opterećenja i ukupnu masu koja djeluje na cilindar

$$p_L = p_1 - p_2 \text{ i } m = m_c + m_t$$

Prema gornjim pretpostavkama možemo napisati pojednostavljene jednadžbe EHSS-a:

$$\dot{x}_p = v_p \quad (54)$$

$$\dot{v}_p = \frac{A_p}{M} p_L - \frac{b \dot{x}_p}{M} \quad (55)$$

$$\dot{p}_L = \frac{4\beta}{V_t} \left(C_d K_v u \sqrt{\frac{p_s - \text{sign}(u)p_L}{\rho}} - A_p \dot{x}_p \right) - K_L p_L \quad (56)$$

Gdje je x_p stvarni položaj klipa cilindra, v_p brzina klipa i p_L tlak opterećenja.

S jednadžbama (54) - (56) napraviti će se sinteza backstepping regulatora. Taj sustav možemo definirati i primjeniti postupak kao sustav sa striktnom povratnom vezom opisan u poglavlju 4.2.2. Varijable stanja $x = [x_1 \quad x_2 \quad x_3]^T$ su izabrane: $x_1 = x_p$, $x_2 = v_p$ i $x_3 = p_L$.

$$\dot{x}_1 = x_2 \quad (57)$$

$$\dot{x}_2 = a_1 x_3 - a_2 x_2 \quad (58)$$

$$\dot{x}_3 = a_5 u \sqrt{p_s - \text{sign}(u)x_3} - a_6 x_2 - a_3 x_3 \quad (59)$$

Gdje su konstante:

$$a_1 = \frac{A_p}{M}, \quad a_2 = \frac{b}{M}, \quad a_3 = \frac{4\beta}{V_t} K_L, \quad a_5 = \frac{4\beta}{V_t \sqrt{\rho}} C_d K_v, \quad a_6 = \frac{4\beta}{V_t} A_p$$

5.1 Sinteza regulatora

Definiramo negativne pogreške praćenja između stvarne vrijednosti varijable i željene vrijednosti:

$$e_1 = x_1 - r \Rightarrow x_1 = e_1 + r \quad (60)$$

$$e_2 = x_2 - x_{2d} \Rightarrow x_2 = e_2 + x_{2d} \quad (61)$$

$$e_3 = x_3 - x_{3d} \Rightarrow x_3 = e_3 + x_{3d} \quad (62)$$

Korak I.

Prva regulirana varijabla je odstupanje položaja klipa cilindra od željene vrijednosti, a njena derivacija je

$$\dot{e}_1 = \dot{x}_1 - \dot{r} \quad (63)$$

Prvi kandidat za Lyapunovu funkciju je

$$V_1 = \frac{1}{2} \rho_1 e_1^2 \quad (64)$$

Pa je njena derivacija

$$\dot{V}_1 = \rho_1 e_1 \dot{e}_1 = \rho_1 e_1 (\dot{x}_1 - \dot{r}) = \rho_1 e_1 (x_2 - \dot{r}) = \rho_1 e_1 (e_2 + x_{2d} - \dot{r}) \quad (65)$$

Odaberemo

$$x_{2d} = \dot{r} - k_1 e_1, \quad k_1 > 0 \quad (66)$$

Derivacija Lyapunove funkcije možemo zapisati kao

$$\dot{V}_1 = \rho_1 e_1 e_2 - \rho_1 k_1 e_1^2, \quad k_1 > 0 \quad (67)$$

Korak II.

Druga regulirana varijabla je $e_2 = x_2 - x_{2d}$, a njena derivacija je

$$\dot{e}_2 = \dot{x}_2 - \dot{x}_{2d} \quad (68)$$

Drugi kandidat za Lyapunovu funkciju je

$$V_2 = V_1 + \frac{1}{2}\rho_2 e_2^2 \quad (69)$$

Njena derivacija je

$$\dot{V}_2 = -\rho_1 k_1 e_1^2 - \rho_2 e_2 e_3 a_1 + \rho_2 e_2 (a_1 x_{3d} - \dot{x}_{2d} - a_2 x_2 + \frac{\rho_1}{\rho_2} e_1) \quad (70)$$

Prema tome, odaberemo

$$x_{3d} = \frac{1}{a_1} \left[\dot{x}_{2d} + a_2 x_2 - \frac{\rho_1}{\rho_2} e_1 - \frac{k_2}{\rho_2} e_2 \right], \quad k_2 > 0 \quad (71)$$

Slijedi zapis Lyapunove funkcije kao

$$\dot{V}_2 = -\rho_1 k_1 e_1^2 - k_2 e_2^2 + \rho_2 e_2 e_3 a_1 \quad (72)$$

Korak III.

Zadnja regulirana varijabla je e_3 i njena derivacija je

$$\dot{e}_3 = \dot{x}_3 - \dot{x}_{3d} \quad (73)$$

Treći kandidat za Lyapunovu funkciju je

$$V_3 = V_2 + \frac{1}{2}\rho_3 e_3^2 \quad (74)$$

Njena derivacije je

$$\begin{aligned} \dot{V}_3 = & -\rho_1 k_1 e_1^2 - k_2 e_2^2 + \\ & + e_3 \left(\rho_3 a_5 u \sqrt{p_s - \text{sign}(u)x_3} - \rho_3 a_6 x_2 - \rho_3 a_3 x_3 - \rho_3 \dot{x}_{3d} + \rho_2 e_2 a_1 \right) \end{aligned} \quad (75)$$

Prema gornjoj jednadžbi odabaremo zakon upravljanja kao

$$\begin{aligned} u = & \frac{1}{\rho_3 a_5 \sqrt{p_s - \text{sign}(u)x_3}} [\rho_3 a_6 x_2 + \rho_3 a_3 x_3 + \rho_3 \dot{x}_{3d} - \rho_2 e_2 a_1 - k_3 e_3], \\ & k_3 > 0 \end{aligned} \quad (76)$$

Prema tome, slijedi Lyapunova funkcija za cijeli sustav:

$$\dot{V}_3 = -\rho_1 k_1 e_1^2 - k_2 e_2^2 - k_3 e_3, \quad k_1, k_2, k_3 > 0 \quad (77)$$

Jednadžbe u ovom poglavlju opisuju sintezu regulatora sa nelinearnim backstepping regulatorom.

5.2 Simulacija

Izvedene jednadžbe ćemo simulirati u programskom paketu *Matlab*. Model je napravljen sa PID i backstepping regulatorom koji pomoću prekidača mijenjamo. Regulirana veličina je pozicija klipa cilindra. Na slici 6. je prikazan *Simulink* model te su rezultati i usporedba prikazani na slici 7., odnosno 8. Parametri koji su korišteni u simulaciji su prikazani u tablici 2 i tablici 3.

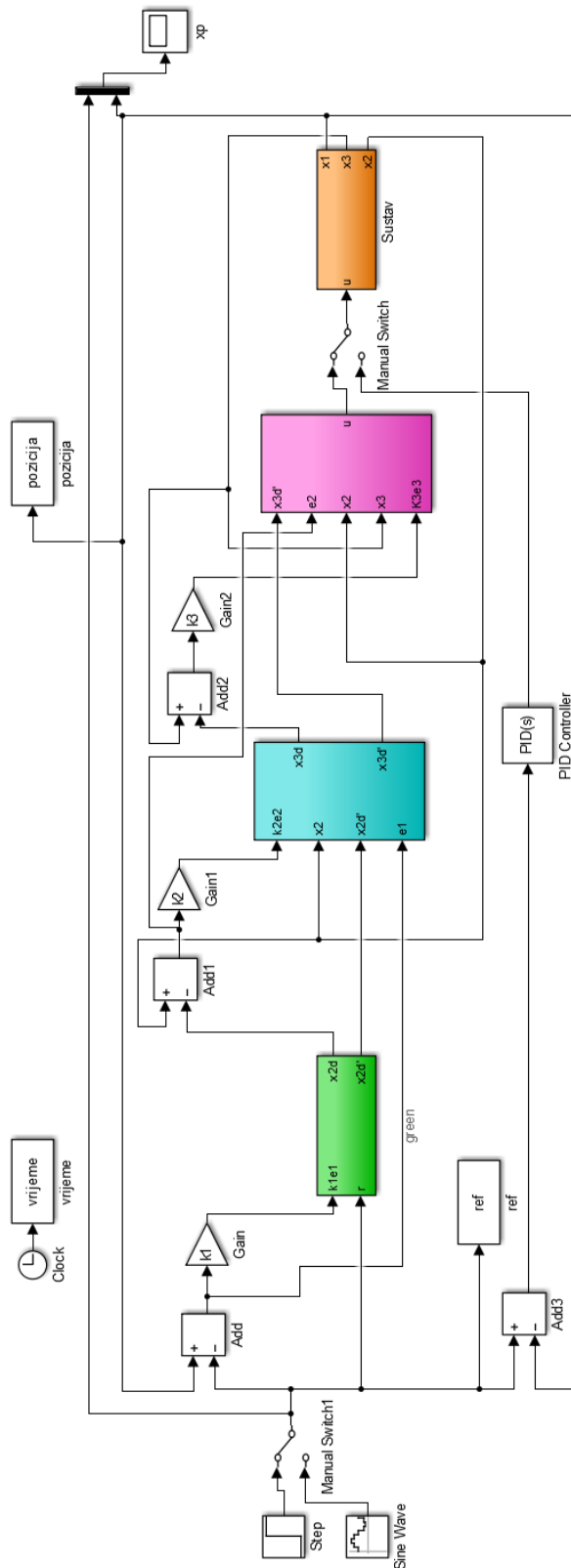
Tablica 2: Parametri backstepping simulacije

Simbol	Vrijednost
A_p	$0,00145456 \text{ m}^2$
m	20 kg
b	70 Ns/m
K_L	$3 \cdot 10^{-13} \text{ m}^5/\text{Ns}$
β	$950 \cdot 10^6 \text{ Pa}$
V_t	$0,00654 \text{ m}^3$
ρ	850 kg/m^3
C_d	0,63
K_V	$5,5 \cdot 10^{-7} \text{ m/A}$
p_s	$100 \cdot 10^5 \text{ Pa}$

Uz parametre navedene u tablici 2 potrebno je i odrediti parametre regulatora K_1 , K_2 i K_3 te ρ_1 , ρ_2 i ρ_3 . Parametri su odabrani metodom „pokušaja“. Pokušati ćemo uzeti različite vrijednosti parametra te pokrenuti simulaciju i ako su odzivi sustava očekivani te vrijednosti parametra ćemo odabrati. Izabrani su parametri:

Tablica 3: Parametri backstepping regulatora

Simbol	Vrijednost	Simbol	Vrijednost
K_1	23	ρ_1	12
K_2	12	ρ_2	1
K_3	23	ρ_3	0,5

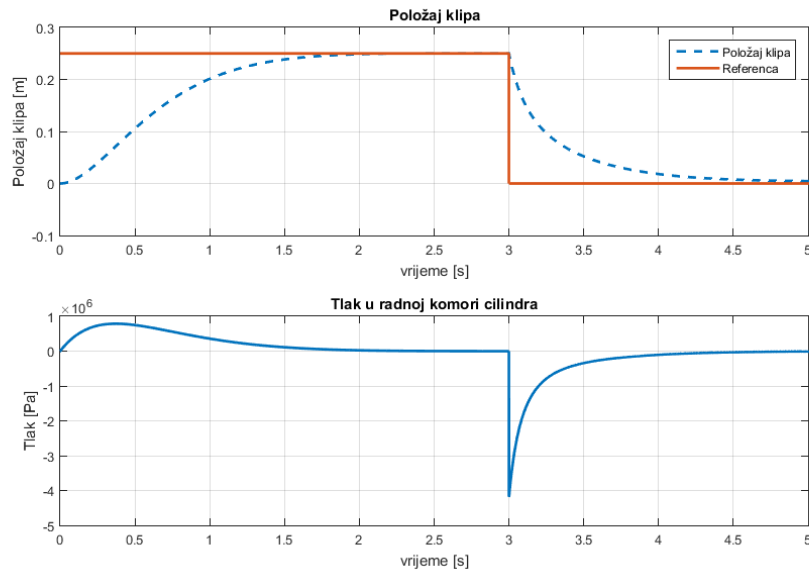


Slika 6: Simulacijski model s backstepping regulatorom

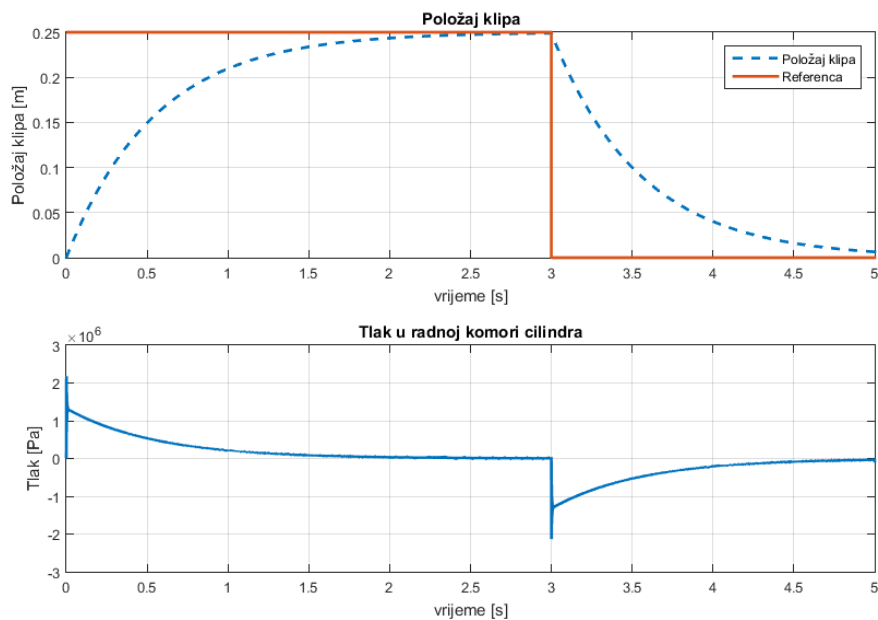
5.3 Rezultati simulacije

Radi boljeg tumačenja rezultata simulaciju ćemo provesti s backstepping regulatorom i s P regulatorom, te ćemo usporediti dobivene odzive.

Na sljedećim slikama su prikazani odzivi sustava s pobudom u obliku odskočnih funkcija.



Slika 7: Rezultati simulacije EHSS-a s backstepping regulatorom



Slika 8: Rezultati simulacije EHSS-a s PID regulatorom

6. EKSPERIMENTALNO ISPITIVANJE

Eksperimentalno ispitivanje provedeno je na eksperimentalnom postavu u laboratorijskim uvjetima. Eksperimentalno ispitivanje sastoji se od regulacije pozicije hidrauličkog cilindra upravljano proporcionalnim razvodnikom primjenom nelinearnog backstepping regulatora.

Sustav se sastoji od dva cilindra. Cilindar upravljano proporcionalnim razvodnikom se regulira po položaju, a drugi cilindar služi za simulaciju opterećenja. Na svakom cilindru su postavljeni senzori tlaka, tako da je moguće pratiti promjenu tlakova unutar cilindra tijekom upravljanja. Upravljanje se vrši preko računala i to pomoću akvizicijske kartice koja je spojena sa upravljačkom kutijom sustava. Za mjerenje pozicije cilindra koristi se linearni enkoder. Navedeni elementi sustava ulaze u regulacijski krug. Elementi koji se ne uzimaju kao sastavni dio regulacijskog sustava, a postoje u sustavu su elementi hidrauličkog agregata. Hidraulički agregat sastoji se od crpke, elektromotora, filtera, sigurnosnog ventila i spremnika sa pokazivačem razine i temperature hidrauličkog ulja.

6.1 Opis opreme eksperimentalnog postava

Karakteristike opreme koje se koriste u eksperimentu su:

➤ **Hidraulička crpka (VIVOL, XV-P1 2.7)**

$$n = 1380 \text{ o/min}$$

$$Q = 3,7 \text{ l/min}$$

$$p = 250 \text{ bar}$$

➤ **Elektromotor (KONČAR-MES, AZCD-0SB-4)**

$$p = 1,1 \text{ kW}$$

$$n = 1380 \text{ o/min}$$

➤ **Proporcionalni ventil (REXROTH, 4WRAE6 E07-2X/G24K3/A1V)**

Direktno upravljani ventil s integriranom upravljačkom elektronikom

Nominalna veličina = 6

Maksimalni tlak = 315 bar

Maksimalni protok = 42 l/min

Upravljački signal = $\pm 10 \text{ V}$

➤ **Cilindri (HI-KON)**

Cilindar – čelična cijev $\phi 50 \text{ mm}$

Klipnjača – tvrdo kromirana $\phi 36 \text{ mm}$

➤ **Linearni enkoder (FESTO)**

Rezolucija = 0,01 mm

Maksimalna brzina gibanja = 5 m/s

Maksimalno ubrzanje = 200 m/s²

Hod = 300 mm

➤ **Senzor tlaka (SIEMENS)**

Mjerno područje = 0 – 250 bar

Maksimalni tlak = 500 *bar*

Napajanje= 15-36 *V*

➤ **Filter (REXROTH BOSCH GROUP, ABZFD)**

Veličina 63

Maksimalna veličina čestica koje prolaze kroz filter = 3 μm

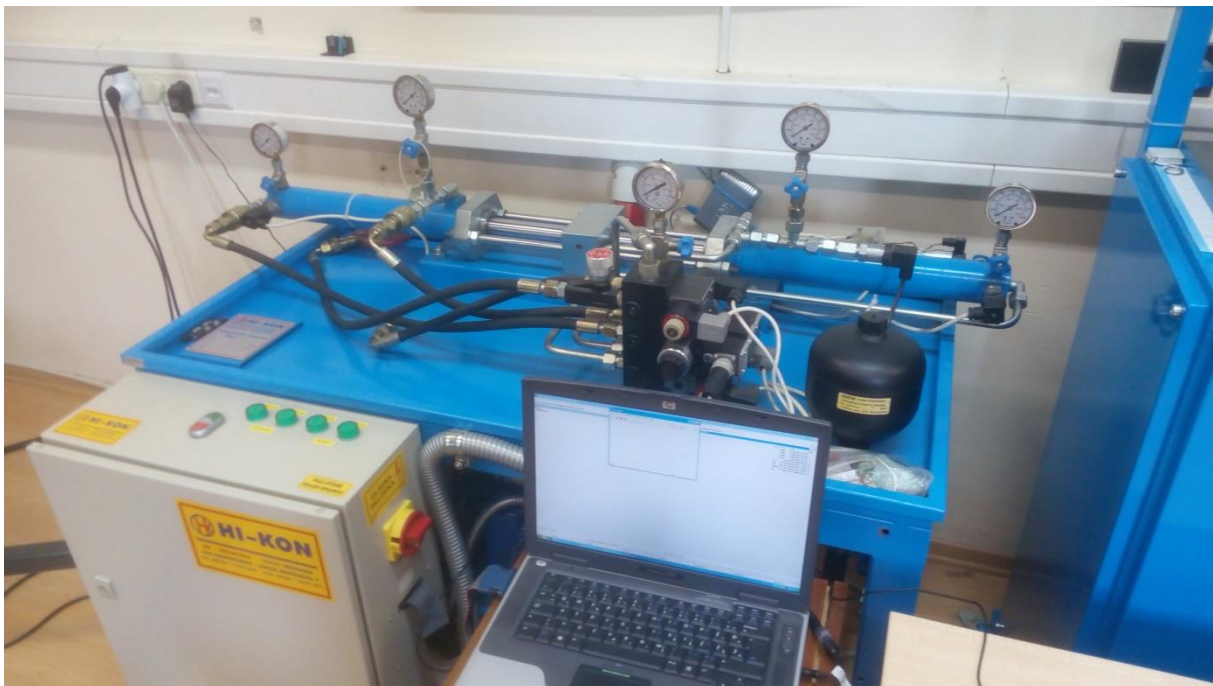
➤ **Hidraulički akumulator (Hydac)**

Maksimalni tlak= 140 *bar*

Volumen=1,4 *l*

➤ **Ostale komponente:**

- Elektrohidraulički razvodnici
- Sigurnosni ventili
- Manometri
- Regulatori tlaka
- Hidrauličke cijevi

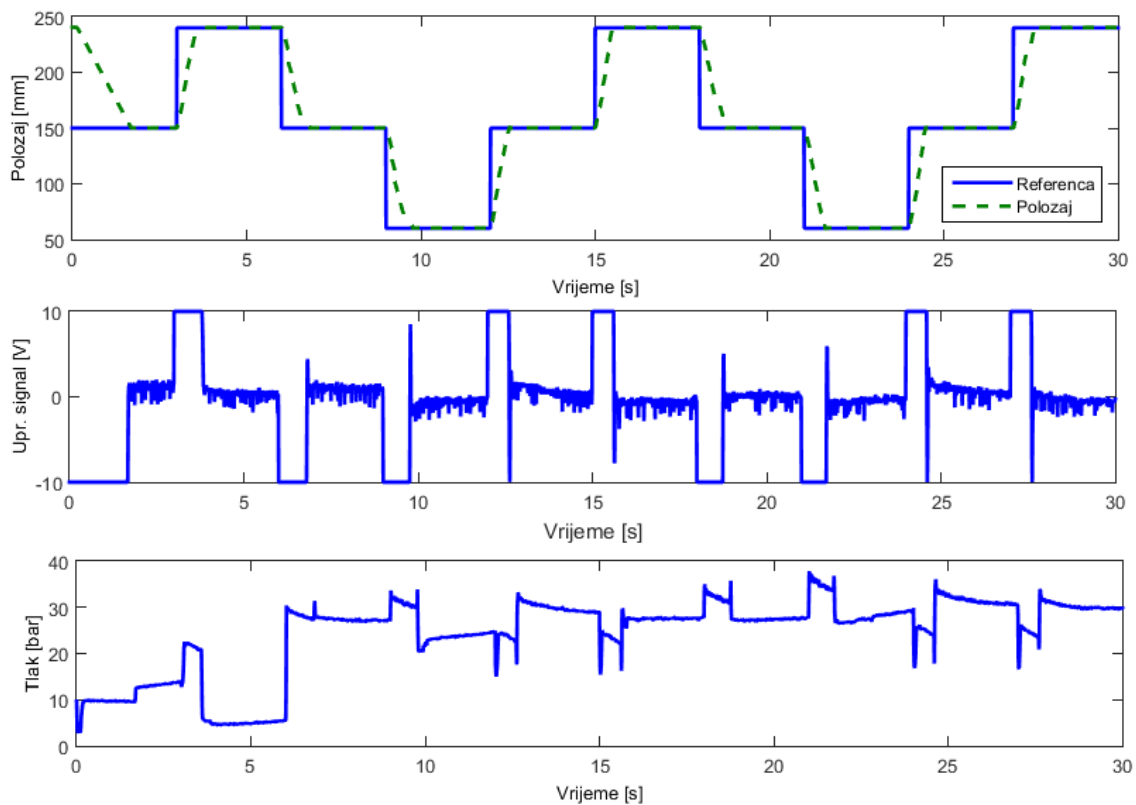


Slika 1: Fotografija laboratorijskog postava EHSS-a

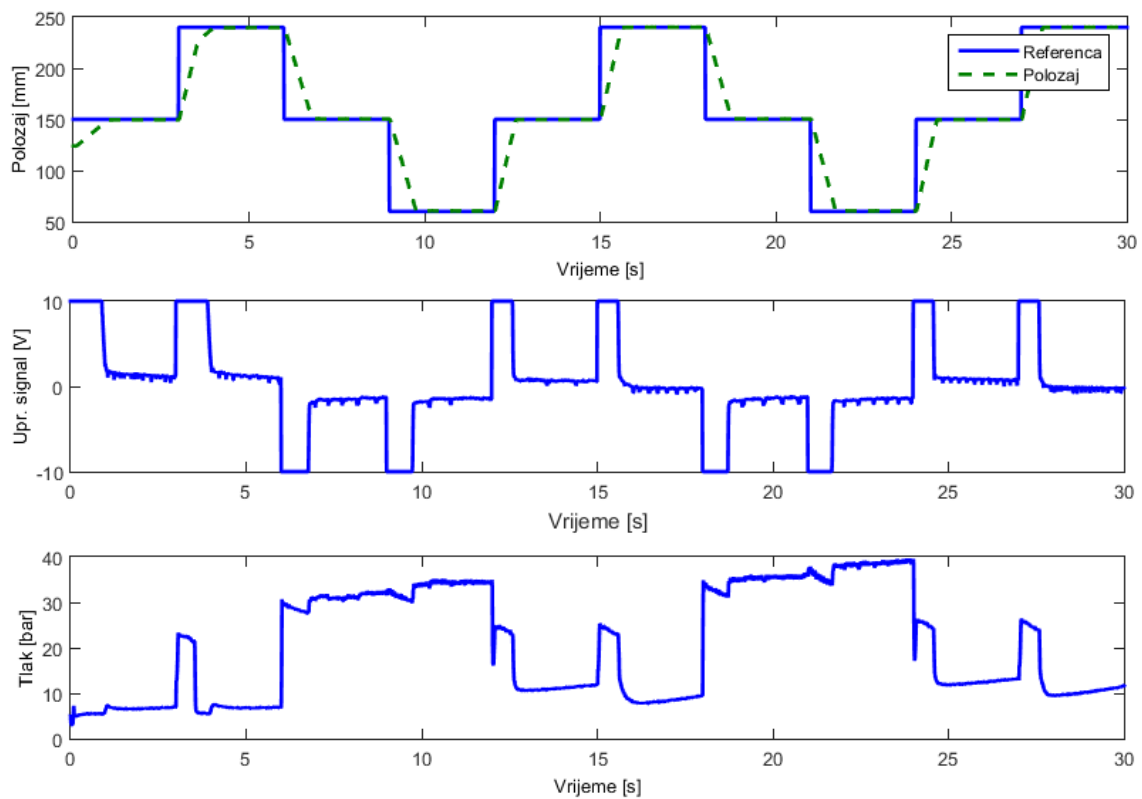
6.2 Rezultati eksperimentalnog ispitivanja

Sljedeće slike prikazuju rezultate eksperimentalnog ispitivanja. Na slikama je prikazan položaj cilindra i referenca položaja, upravljački signal te tlak u radnoj komori cilindra.

Slika 10. i 11. prikazuje primjenu backstepping, odnosno PID regulatora na EHSS-u pri generiranoj referenci položaja.



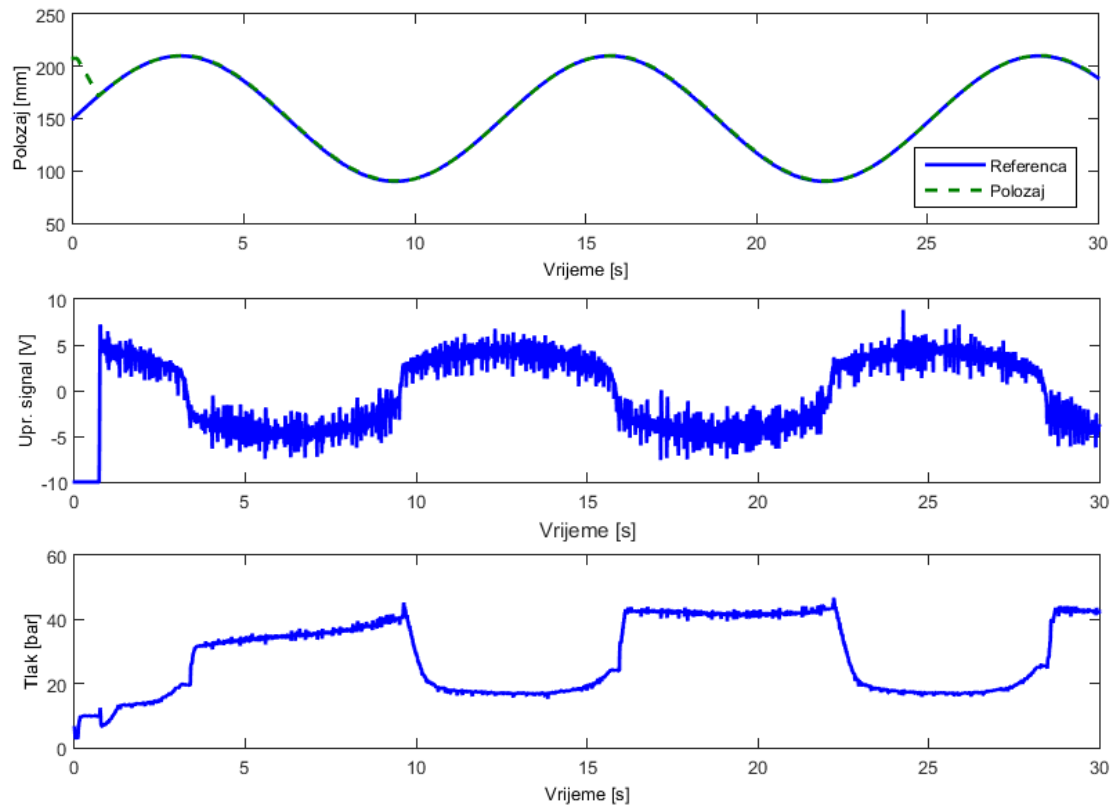
Slika 10: Eksperiment s backstepping regulatorom (STEP referenca)



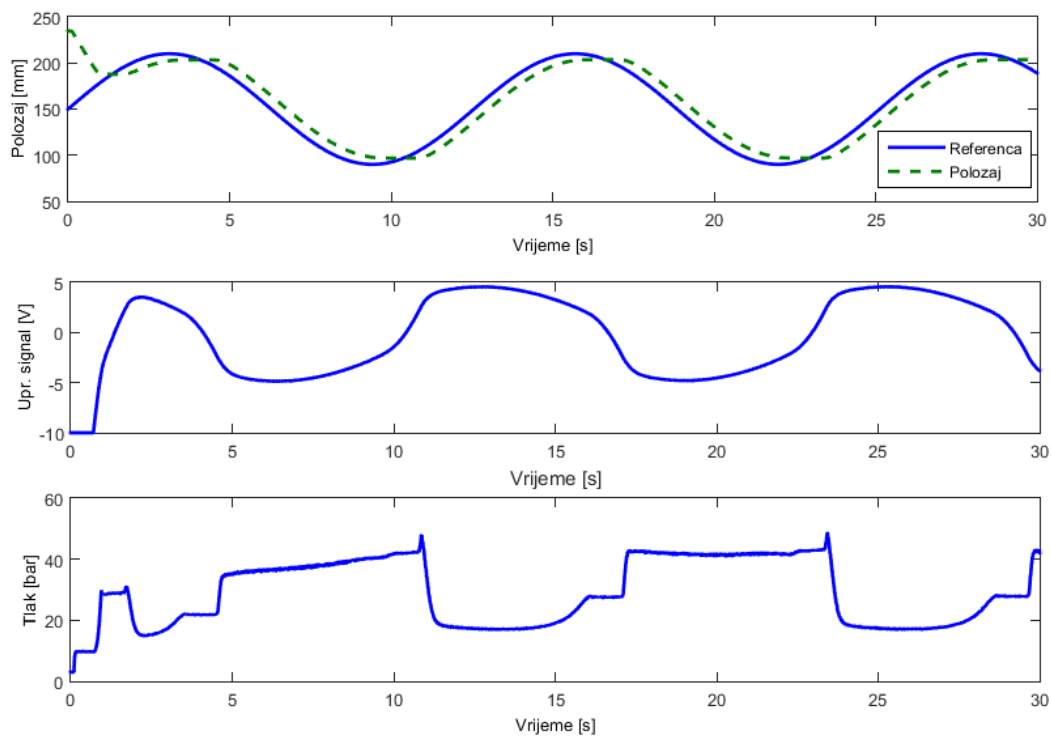
Slika 21: Eksperiment s PID regulatorom (STEP referenca)

Usporedbom ovih dviju slika možemo primjetiti da backstepping metodom cilindar ima kraće vrijeme odziva te je i bolje prati, no ne toliko značajno. Reguliranje položaja backstepping regulatorom je u ovom slučaju bolje pošto klip cilindra brže dolazi do referentnog signala.

Na sljedećim slikama referentni signal ima sinusoidalni oblik. Slika 12. prikazuje odziv sustava s backstepping metodom regulacije, dok slika 13. prikazuje sinusoidalni signal upravljani PID regulatorom.



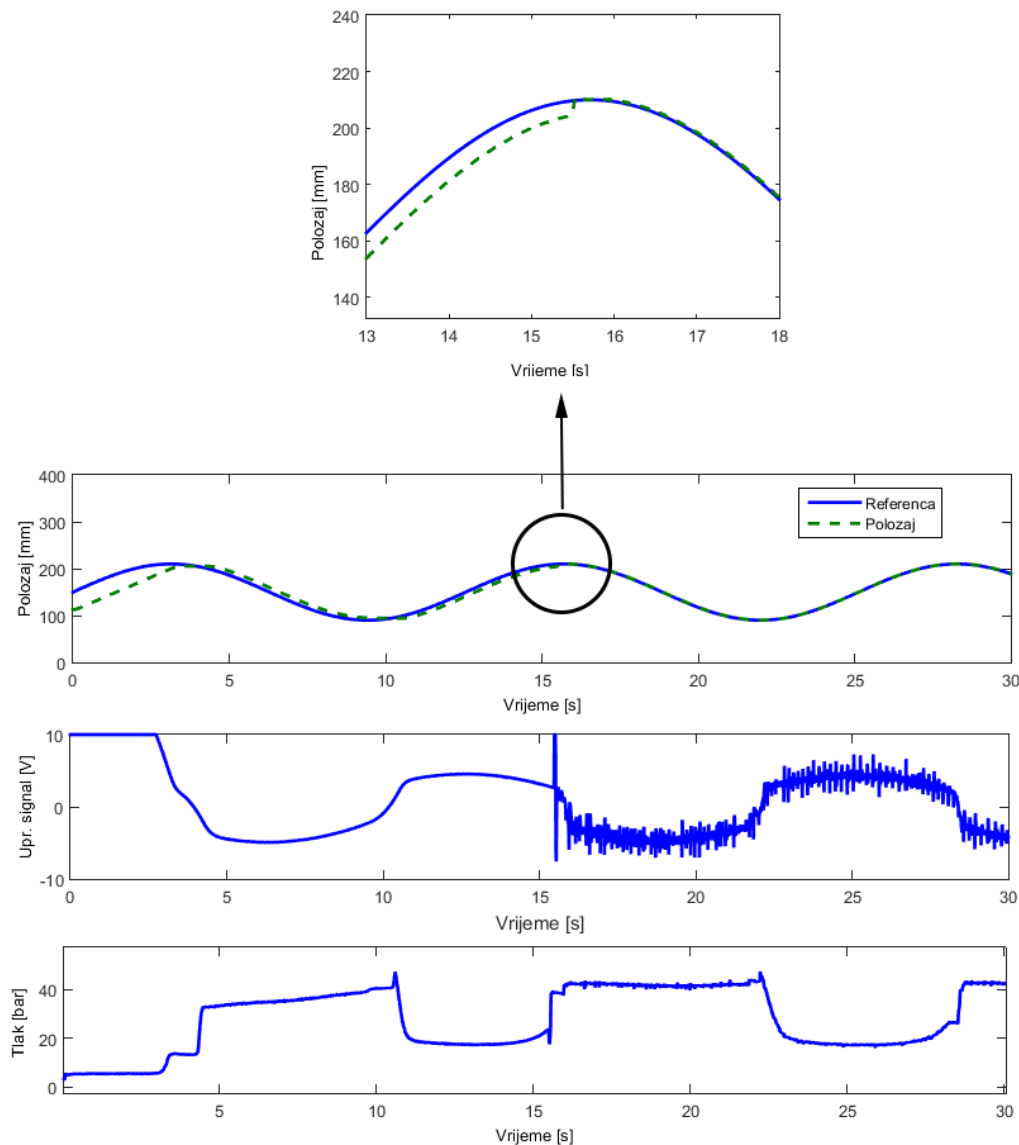
Slika 32: Eksperiment sa backstepping regulatorom (sin referenca)



Slika 43: Eksperiment sa PID regulatorom (sin referenca)

Usoredbom odziva položaja sa slika 12, i 13. možemo primjetiti da backstepping regulator bolje prati sinusoidalni signal. Kod sustava upravljanog PID regulatorom odstupanje praćenja referentnog signala je veće nego kod backstepping metode.

Na sljedećoj slici je prikazan rad PID regulatora i backstepping regulatora. Do 15 sekunda uključen je PID regulator, od 15 sekunde je isključen PID regulator i radi backstepping.



Slika 14: Eksperiment PID i backstepping regulator (sin refrenca)

PID regulator teže prati referentni signal, postoji odstupanje od praćenja referentnog signala, dok kod backstepping regulatora vidimo da odstupanje ne postoji. Prema tome možemo zaključiti da backstepping regulator puno bolji za regulaciju položaja.

Parametri regulatora su se promjenili pošto simulacija nije isto kao i eksperiment pa su novi parametri u tablici 4. Parametre smo odabrali metodom „pokušaja“ gdje smo odabirali parametre regulatora dok nismo dobili zadovoljavajuće rezultate. Razlog tome je zbog toga što ne postoji univerzalne procedure za postavljanje optimalnih parametara u strukturi neizrazitog regulatora. Simulink model simulacije prikazan je u prilogu 1, dok je *Matlab* kod prikazan u prilogu 2.

Tablica 4: Novi parametri backstepping regulatora

Simbol	Vrijednost
K_1	300
K_2	800
K_3	300
ρ_1	10
ρ_2	1
ρ_3	10

7. ZAKLJUČAK

Cilj ovog rada je regulacija elektrohidrauličkog servosustava po položaju s regulatorom povratnog hoda (eng. *backstepping*). Uvodni dio rada bavi se opisom elektrohidrauličkih sustava, njegovim prednostima i nedostacima. Također je kratko opisana nelineranost ovakvih sustava.

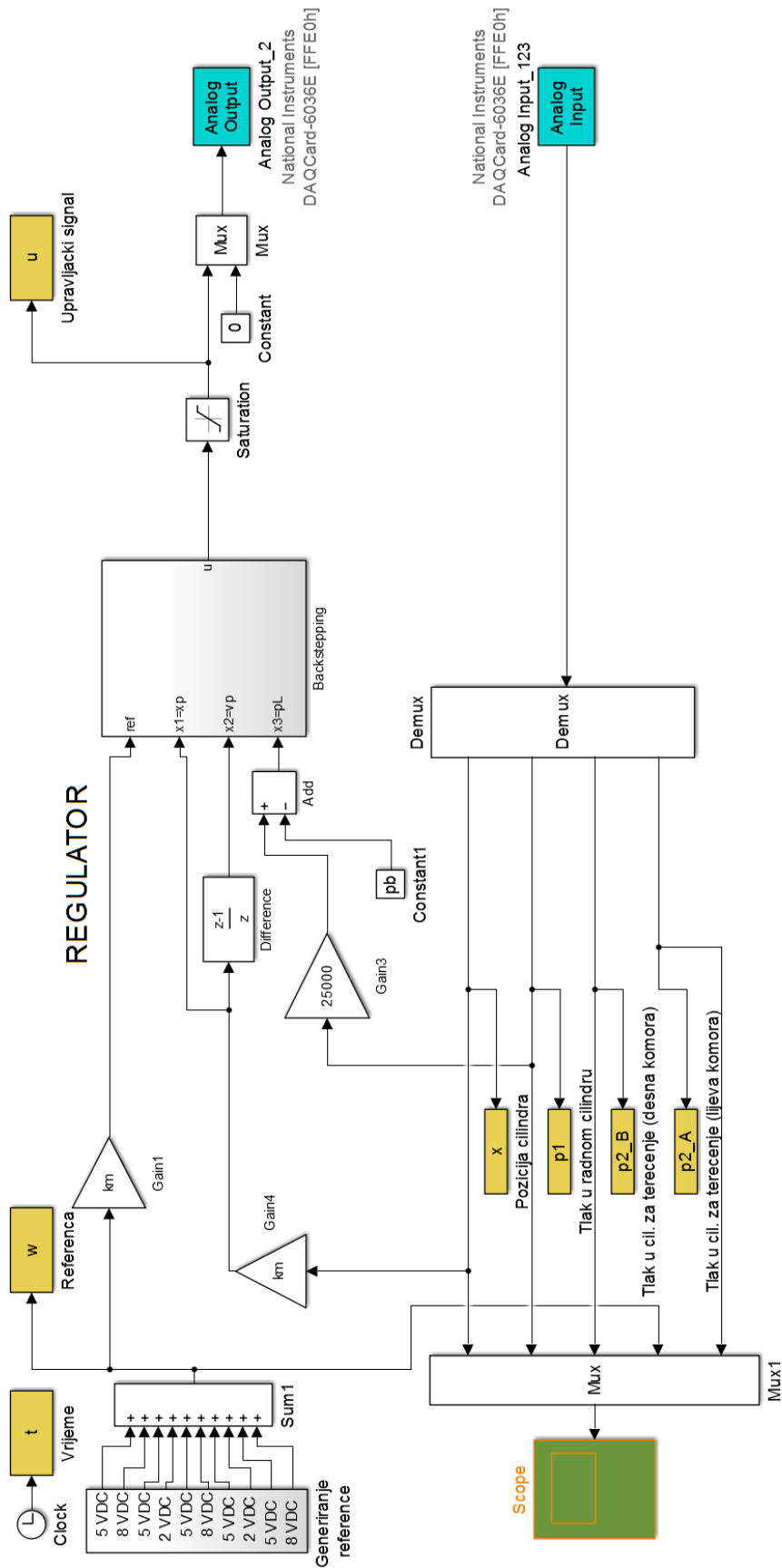
U radu je izveden matematički model elektrohidrauličkog servosustava, sinteza komponenti, opis matematičkog modela preko varijabli stanja, te simulacija sustava u programskog paketu *Matlab* upravljani preko linearnog P regulatora. Zatim je opisana osnovna ideja nelinearnog regulatora povratnog hoda. Pošto je elektrohidraulički servosustav izrazito nelinearan primjenjen je navedeni nelinearni regulator. Radi usporedbe, regulacija elektrohidrauličkog servosustava simulirana je s linearnim P regulatorom i nelinearnim regulatorom povratnog hoda, te je dokazano da nelinearni regulator bolje stabilizira sustav.

Na kraju je napravljeno eksperimentalno ispitivanje na realnom modelu gdje je kao referentni signal položaja korišten neki generirani signal, te sinusoidalni signal. Rezultati dobiveni pri eksperimentalnom ispitivanju potvrđuju rezultate simulacijskog modela, te na kraju dolazimo do zaključka da je nelinearni regulator bolje stabilizira elektrohidraulički servosustav.

LITERATURA

- [1] Maleš N.: *Predavanja iz kolegija Pneumatika i hidraulika*, Visoka tehnička škola u Bjelovaru
- [2] Cuglin P.: *Regulacija položaja elektrohidrauličkog servosustava*, Završni rad, FSB, 2008.
- [3] Šitum Ž.: *Pneumatski i hidraulički servosustavi*, Fakultet strojarstva i brodogradnje, Zagreb 2016.
- [4] Razum L.: *Diplomski rad*, Fakultet strojarstva i brodogradnje, 2012.
- [5] Kasač J.: *Vođenje tehničkih sustava*, Fakultet strojarstva i brodogradnje, 2007.
- [6] Horacio J. Marquez: *Nonlinear Control System, Analysis and Design*, University of Alberta, Canada 2003.
- [7] Rexroth Bosch group, <https://www.boschrexroth.com/en/us/products/product-groups/goto-products/goto-hydraulics/proportional-valves/4wrze/index>, 05.07.2017.
- [8] Claude Kaddissi, Jean-Pierre Kenne and Maarouf Saad: *Indirect Adaptive Control of an Electro-Hydraulic Servo System Based on Nonlinear Backstepping*, Ecole de Technologie Superieure, Canada, 2006.
- [9] Cheng Guan and Shuangxia Pan: *Nonlinear Adaptive Robust Control of Single-Rod Electro-Hydraulic Actuator With Unknown Nonlinear Parameters*, IEEE transactions on control systems technology, 2008.
- [10] Anamika Vyas Ojha, Achala Khandelwal: *Control of non-linear system using backstepping*, International Journal of Research in Engineering and Technology, 2015.

PRILOG 1



PRILOG 2

MatLAB kod EHSS:

```
wv=100.5; %rad/ s
zetav=0.4; %
Kv=5.5*10^(-7); % m/mA
Ap=0.0014543; % m^2
V0=0.00654; % m^3
B=950*10^6; % Pa
ps=100*10^5; % Pa
pa=10^5; % Pa
m=20; % (mt+mc) kg
b=70; % Ns/m
Km=33.33; % V/m
KR=0.1;

t_sim=5
sim('sustav')

% sustav
% print('-ssustav','-djpeg','sustav.jpeg')
%

figure(1)%položaj klipa
subplot(2,1,1)
plot(t,xp,'-',t,xR,'linewidth',2)
grid on
xlabel('t [s]')
ylabel('Položaj klipa [m]')
title('Položaj klipa')
legend('show')
legend('Položaj klipa','Referenca položaja klipa')
```

```
subplot(2,1,2)           % brzina klipa
plot(t,v,'-k','linewidth',2)
grid on
xlabel('t [s]')
ylabel('Brzina klipa [m/s]')
title('Brzina klipa')
```

MatLAB kod za backstepping regulaciju:

```
Ap=0.00145456
M=1
b=70
B=900*10^6
Cd=0.63
Kv=5.53*10^-7
ro=850
ps=100*10^5
Vt=0.000654
k1=3e-13
pb=10e5

a1=Ap/M
a2=b/M
a5=(4*B*Cd*Kv)/(Vt*sqrt(ro))
a6=(4*B*Ap)/Vt
a7=(4*B*k1)/Vt

km=0.030

k1=300
k2=800
k3=300
roa=10;
```

```
rob=1
roc=10;

subplot(2,1,1)
plot(vrijeme, pozicija, vrijeme, refl)
xlabel ('vrijeme [s]')
ylabel ('Položaj klipa [m]')
title ('Položaj klipa')
grid on
legend('Položaj klipa', 'Referenca')

subplot (2,1,2)
plot(vrijeme, pA/10000)
xlabel ('vrijeme [s]')
ylabel ('Tlak [Pa]')
title ('Tlak u radnoj komori cilindra')
grid on
```