

Informatika tanítása űrszonda modellel

Az alkalmazott informatika egyik példaértékű gyakorlati megvalósítási területe a kísérleti űrszonda modellek építése a magyar felsőoktatásban. 1997 óta több HUNVEYOR űrszonda modell épült Magyarországon a felsőoktatási intézményekben. Az oktatás segítésén túl e munkáknak az volt a célja, hogy megismerkedjenek a tanárok és a hallgatók a planetáris kutatások fontosabb informatikai és űrtechnológiáival.

A HUNVEYOR olyan fixen álló űrszonda modell, amelynek mintaképe a Surveyor holdi űrszonda robot volt. A vázon elhelyezett műszerek együttese a vizsgálni kívánt égitesthez alakítható volt és új méréseket is ki lehetett fejleszteni rajta. (Bérczi és mtsai., 1998a; Bérczi és mtsai., 2001)

Égitestek felszínén végezhető űrtechnológiák megismerésére azonban időközben újabb módszereket fejlesztettek ki. Az új robotok megérkeznek az égitest felszínére, védelmüket szolgáló dobozuk kinyílik, és az új robotok, az önjáró kutatóautók legördülnek az égitest felszínére. Ezek az új kutatóautók már nincsenek a felszín egy pontjához kötve. Újabb és újabb megfigyeléseket tehetnek a körülöttük a tovahaladás során változó tájakon, műszereiket több helyszínen is kipróbálhatják.

Az égitestek felszínét vizsgáló űrszonda modelleknek ez a második csoportja fokozatosan jutott el a jelenleg a Marson működő MER robotok szintjéig. Kezdetben volt olyan űrkísérlet, melyben még munkamegosztás volt a leszálló egység és a kutatóautó egység között. Ez a Mars Pathfinder (MPF) misszió volt. A HUNVEYOR mellé ezért mi is elkezdtük megépíteni a felderítő robotautókat. Nevéül a Hungarian University Surface Analyser Robot betűszóból a HUSAR elnevezést választottuk.

A HUSAR rover mintapéldái a NASA robotautó fejlesztési fokozatai

A terepen mozgó HUSAR rover a HUNVEYOR modellel továbbfejlesztése. A Holdra simán leszállt Surveyor űrszonda kutatási munkáit modelleztük a Hunveyorral. De e stabilan megállt és elmozdulásra nem képes eszközök mérőműszer-együttesét egy későbbi műszaki fejlesztési szakaszban már két részre osztották. Egyiket a leszállás utáni stabil helyzetű platformra, a másikat a róla leváló robotautóra építették. A rover, legurulva a platformról eltávolodott tőle és egyre távolabb jutva, a helyét változtatva végzte a terepmunkákat. A Hold kutatásában ilyen volt a Lunohod. A Mars felszíni kutatások céljaira ilyen megoldású volt a NASA Pathfinder űrszondája. A HUSAR rover ezt a fejlődési szintet képviseli. Erről a szintről jutott el a NASA a mai MER űrszondákig, amelyeket mi is mintáknak tekintünk a HUSAR roverek egy későbbi továbbfejlesztésénél. Tekintsük át röviden ezt a NASA Jet Propulsion Laboratory (JPL), Carnegie-Mellon Egyetem, Cornell Egyetem és más kapcsolódó kutató-fejlesztő intézeteknél végzett munkát.

Dante

Ezt a robotot nehezen megközelíthető és veszélyes vulkáni helyek vizsgálatára alakították ki. Fölfüggesztett, nyolc csőlábon álló szerkezete volt. Meredek vulkáni kürtők

falán ereszkedett le távirányítással. Az Antarktiszon az Erebusz vulkánnál és Alaszkában a Spurr hegységben végeztek vele terepi munkákat. A Carnegie-Mellon Egyetem kutatói fejlesztették ki.

Nomad

Szintén a Carnegie-Mellon Egyetem kutatóinak fejlesztési munkája volt a négy kerék meghajtású robotautó, a Nomád. Az autonóm működésre is alkalmas szerkezet még jellemzően földi körülmények közé szánt tesztrobot volt, hiszen benzinmotoros meghajtással haladt, kb. 1 km/óra sebességgel. A fedélzetén több kamerát helyeztek el s távirányítással mintegy 50 kilométeres tesztutat tettek meg vele az arizonai sivatagban.

Sojourner

A Jet Propulsion Laboratory fejlesztéseként készült el, már szándékosan planetáris felzíni kutatásokra. A JPL tesztautók sorozatát fejlesztette ki (például a Robby és a Rocky változatokat), amelyek egyre közelebb kerültek a Mars Pathfinder (MPF) Sojourner néven megvalósított kutató-autójához. A Sojourner kiskoffér méretű, hat keréken gördülő robotautó volt, 11 és fél kilogramm tömeggel. A hat kerék összmeghajtás különleges mozgékonytá teszi lehetővé. Az elektronikát az aerogélnek nevezett igen könnyű, de nagyon jó hőszigetelő képességű anyagból készült doboz védte. Ez az anyag a víz sűrűségének 1/50-ed részét teszi csak ki. Üveghabnak is nevezik.

MPF

Az MPF egy érdekes átmeneti állapotot képvisel a planetáris robotegyüttesek sorában. A leereszkedő űrszonda ballonba rejtett együttese összetett leszállási manőverrel érkezik meg az égitest felszínére és visszapattanások sorozatán át jut el nyugvó helyzetébe. Az ütések föl fogó ballonokat akkor leeresztik és szabaddá válik maga a platform + robotautó rendszer. A Pathfinder misszió során a bolygó felszíni barangolást még csak a platform körüli szűkebb térségre tervezték, ezért az MPF rendszer környezetet fényképező kameráját a platform árbócán helyezték el. A Sojourner autóteste frontoldaláról kinyúló teleszkópikus robotkarrá rögzítették az APXS (Alpha-Proton X-ray = röntgensugaras Spectrometer) anyagvizsgáló berendezést (ezt Németországban készítették). A talaj mágneses szemcséit vonzó, kis elemi mágnesekkel mintázott szőnyeget a Sagan Memorial Station-re helyezték.

A Sojourner robotautó nem távolodott el messzire a Sagan Memorial Station elnevezésű platformtól. Az MPF programban a platform neve a korábbi megnevezések szerint lander, leszálló egység. A Sojourner tömege még jelentősen kisebb, mint a leszálló egységé. A MER szondák esetén már megfordulnak a tömegviszonyok. A platform már főleg csak külső váz a leszállás során és szétnyitható burkolat a MER robotautó számára. A MER-ek műszerparkja szinte teljes egészében a robotautóra került.

FIDO

A Jet Propulsion Laboratory fejlesztéseként készült el ez a rover olyan planetáris felzíni kutatásokra, amelyeket a kutatóautó a platformtól eltávolodva, hosszabb távolságot bejárva végez. A FIDO nagykoffér méretű, szintén hat keréken gördülő robotautó volt, amelynek fölépítése és főbb egységeinek elrendezése a Sojourneréhez hasonló. A környezetet vizsgáló kamera – az MPF-hez képest – átkerült a roverre és egy árbócon nyúlt magasra a napelemekkel borított autótető fölé. Ez az árbóc valójában egy csuklós kar, melynek felső végén nemcsak a tájékozódásra szolgáló navigációs kamerát, hanem egy

panoráma kamerát is elhelyeztek. A MER szondák többi kamera-fölszereltsége is mind megjelent a FIDO-n: az előre és a hátra néző veszélyt jelző kamerák (front és rear hazard camera) formájában. A fedélzeti mérőműszerek nagy részét egy előre kinyúló robotkar végére építették. A csápszerűen előrenyúló robotkar két karrészből áll, amit egy vízszintes tengely körül mozgatható könyök kapcsol össze. A karszerkezet elején és végén is volt csukló. A kar végén foglal helyet egy kis kamera, megvilágító lámpa és a talaj és a kőzetek kémiai analizésére szolgáló APXS műszer, valamint a Mössbauer spektrométer is. 1999 óta éveken át tesztelték a FIDO-t a Mojave sivatagban. A FIDO kifejlesztésével a marsi mintát begyűjtő expedíció részére készített kutatóautót a NASA.

Athena

Ezt a robotautót a Cornell Egyetem kutatói fejlesztették ki. Az Athena Marsra küldött változatai a MER robotszondák. Sok mindenben hasonló a fölépítése a FIDO-hoz, de ez egy nagyméretű, dohányzóasztal nagyságú, hat kerekű robotautó. Ezzel a roverrel a 2004 nyarán dolgozó MER szondáig jutottunk el, melyet részletesen bemutatunk.

E példasorozat után részletes leírásban bemutatjuk a HUSAR robotautónak egy olyan megvalósítását, amit középiskolai fejlesztési lépésként is ajánlunk a HUNVEYOR-HUSAR rendszer építőinek.

Hunveyor – Husar rendszer a Pécsi Tudományegyetem TTK Informatika és Általános Technika Tanszékén



Többek által ismert az országban több egyetemen (ELTE, PTE TTK Informatika és Általános Technika tanszék, BTF, BMF Kandó, Pannonhalma) folyó kutatási terület a HUNVEYOR (Hungarian UNiversity SurVEYOR). Fő szempontja az űrkutatás oktatása minél egyszerűbb szemléltető eszközökkel és ezeknek a szemléltető eszközöknek az elkészítése minél fiatalabb korosztályokkal.

A HUNVEYOR és a HUSAR kísérleti gyakorló űrszonda modell rendszer összetett robotikai oktatási eszköz, amelynek építése és használata során mindazokat az áramlásokat model-

lezünk és mérjük, amelyeknek nem csak az űrszonda, de a föld felszínén minden ember ki van téve. (*Bérczi és mtsai. 1998b; Hegyi és mtsai. 2001*)

A HUNVEYOR és a HUSAR kísérleti gyakorló űrszonda modell rendszer számos olyan természettudományos kutatási és műszerépítési területet összekapcsol, amelyek külön-külön nem rendelkeznek olyan vonzerővel, mint az egységes egész-szé megépített robot-együttes. A Hunveyor összehangolt technológiák láncolata, szövete. Hosszú távon lehetővé teszi a természettudományok, az elektronika, a számítástechnika és a robot technika együttes oktatását és kutatási területekkel való összehangolását. (*Hegyi és mtsai. 1994; Hegyi, 2004*)

A gyakorló űrszonda modell-együttessel végzett munka rendszerszemléletre nevel, ugyanakkor mások munkájára való építésre, mások munkájának megbecsülésére, kooperatív munkamódszerekre is ösztönöz. Az információ begyűjtésének, rangsorolásának, továbbításának elrendezése a programozásban nyújt érdekes feladatokat. (*Hegyi és mtsai. 2004*)

A HUNVEYOR fejlesztése során a rendszert kibővítettük a HUSAR (Hungarian University Surface Analyser Rover) fölfedező robottal.



Egy századunkban különös jelentőségűvé vált diszciplinában, a környezettudományban is igen előnyös a HUNVEYOR és a HUSAR kísérleti gyakorló űrszonda modell rendszer oktatási felhasználása. A környezettudomány egyik rendszerszemléleti csomópontja az, hogy a technológiákat és a természeti áramlásokat a kölcsönhatásaikban vizsgálja. A kísérleti űrszonda robotrendszer mindkét áramlási rendszert használja. A technológiáikat a robotban, a természeteket pedig a mérésekben. (Bérczi és mtsai. 1995) Lényegét tekintve egyetlen eszközben testesíti meg a kölcsönhatás-vizsgálatot. (Bérczi és mtsai. 2002) Ezáltal segít leegyszerűsíteni és áttekinteni a kétféle folyamatípust is és a közöttük lévő keresztathatásokat is. (Hegyí és mtsai, 2002; Hudoba és mtsai. 2004; Mörtl és mtsai. 2004)

A HUNVEYOR és a HUSAR kísérleti gyakorló űrszonda modell rendszerrel tehát az építők és felhasználók egy új oktatási/gyakorlati- tevékenységi és tantárgy-pedagógiai formát is felmutatnak a természettudomány- / fizika- / kémia- / földtudományok- / matematika / informatika lebilincselően érdekes, tevékenységközpontú oktatására.

Munkánkat apró lépésekkel kezdtük. Internet kapcsolat segítségével látható és irányítható léptető motor. (Három gomb segítségével változtatható volt a motor állapota, kikapcsolt, jobbra forgás, balra forgás. Eközben fény megerősítés három állapottal, ami itt a kikapcsolt (nincs fény), zöld és piros volt.)

A második fázis most érkezett el végső lépéseihez. Most már nemcsak egy, hanem két



1. ábra. Internet segítségével látható és irányítható léptető motor interfész egysége

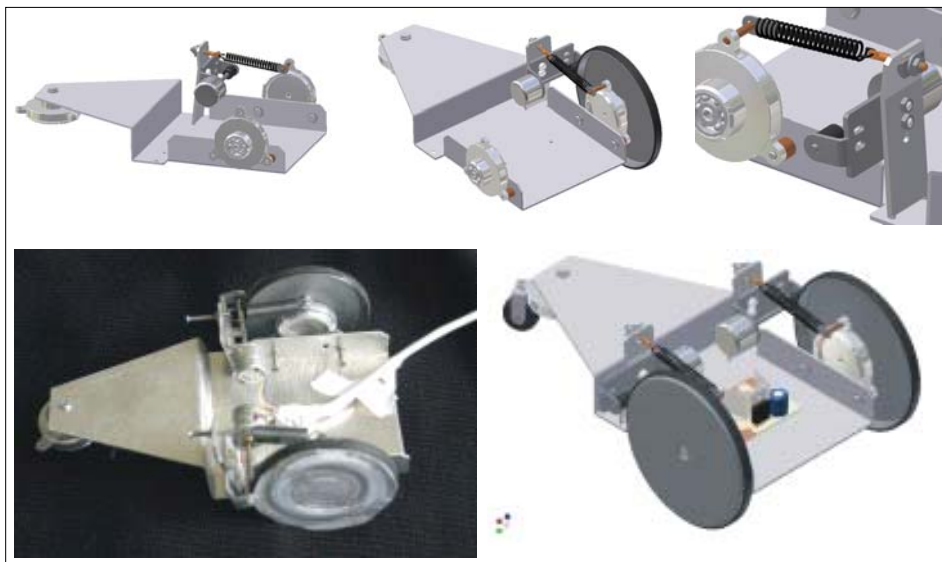
motor is irányítható az Interneten keresztül. (<http://hunveyor-pecs.tk>, 193.6.49.76 címen működik.) A két motor egy kisautó modellen (HUSAR-2) foglal helyet, amelynek a már készen lévő Qbasic és Visual Basic programja képes a síkon, körben, a háromszázhatvan fok bármelyikének irányába elvezérelni a HUSAR-2 robotautót. (Drommer és mtsai. 2002)

Ebben a modellben már valóban léptető motorok vannak. Méretük kb. 10 mm átmérőjű 10 mm magas henger,

ennek ellenére nyomatékuk elegendő a modell mozgatására. A robotika (mechatronika) egyik legfontosabb kérdése az, hogy hogyan lehet minél könnyebb mechanikából minél nagyobb teljesítményt „kihozni”. Tovább szűkíthető a mozgató motorok határfoka (mágnesek „sűrűsége” stb.). Példának az űrsikló robotkarját említjük, mely földi körülmények között (kis segítség nélkül) nem is képes működni. Egy másik napi probléma a hordozórakéták teljesítménye, azaz mekkora hasznos terhet tudnak célba juttatni. A vezérlés (teljesítmény fokozat) is korszerű eszközökből épül fel. Egy tokba integrált nyolc, egymástól független csatorna van. Itt is fontos szerepe van a határfoknak, mivel nem mindegy, hogy mennyi a fogyasztása az eszköznek. Természetesen az is fontos, hogy mennyire melegszik fel az eszköz.

A vezérlő program több szinten íródott.

– Szükség volt néhány új utasításra, amit egy DLL-el oldottunk meg. Ezt C nyelven írtuk a Windows SDK segítségével. Az elkészült DLL tetszőlegesen használható különböző fejlesztő környezetben: C, Pascal, Visual Basic, stb.



2. ábra. HUSAR-2 robotautó (Imrek, 2004)

– Mi a Visual Basic-ot választottuk, amiben a szerveren futó programot írtuk (ASP Activ Server Page). Ez a program vezérli az interfészen keresztül a léptető motorokat, átveszi a paramétereket a webszervertől. A választás azért esett erre a fejlesztő környezetre, mert sok Microsoft termékben megtalálható a makrók egyik lehetséges nyelveként (Word, Excel, stb.).

Htm oldalakat készítettünk (user interface). Az oldalakon többféle megoldást kellett használni. Részben hagyományos módon.

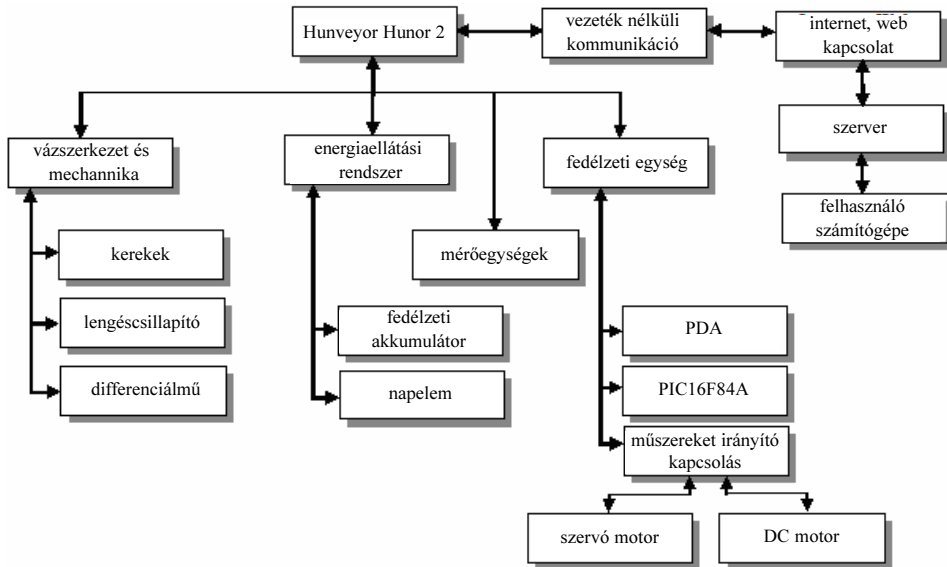
HUSAR-2A

A vezeték nélküli (wireless, WI-FI) technológia segítségével tudunk kommunikálni a felfedező roboton található PDA-számítógéppel. A PDA vezérli az autón található PIC processzort (a soros porton keresztül), amely utasításaival forgatja a servo motorokat és egy áramkörön keresztül irányítja a DC motor forgási sebességét. A PDA programja Visual Basic nyelven íródott, a PIC processzoré pedig PIC Basic nyelven.

A HUSAR-2A felfedező robot szerkezetének köszönhetően képes oldalazva haladni, kis íven kanyarodni és nagyobb tárgyakon áthaladni. (3. ábra)

Most nézzük az eddig elkészült részrendszerek „komolyságát”.

Kezdjük a vázzal. Egy átalakított TAMIYA Twin Detonátor modell adja a szerkezet vázát. Ez a cég az egyik piacvezető ezen a téren. Több száz alkatrészből összeállított vázszerkezet és hajtómű nagy része fröccsöntéssel készült. Ezek precíz illeszkedését és az áttételek kotyogásmentes illesztését csak egy igen komoly gyártási háttérrel rendelkező cég képes garantálni. Sokszor hozzák fel példának a LEGO játékot, mint a csúcstechnológiával készült műanyag alkatrészeket. Több ezer csatlakozást, illetve oldást kell kotyogásmentesen kibírniuk és az összekapcsolt elemeknek stabil kötést kell biztosítaniuk. A HUSAR-2A vázát alkotó elemeknek legalább ilyen minőségben készültek. Az első és hátsó hidak szimmetrikusak, nincs kitüntetett menetirány. Az átalakított modellt két, egymástól független DC motor hajtja. A motorok speciális, úgynevezett trial motorok. Ez azt jelenti, hogy maximális nyomatékukat alacsony fordulatszámon is le tudják adni, így a



3. ábra. A HUSAR-2A felfedező robot szerkezete

robot lassú, tehát precíz mozgásokra is képes. Az egy tengelyen lévő kerekeket differenciálmű köti össze, mely szükség esetén önzáró is lehet. Mindkét tengelyen levő kerekeket lehet kormányozni egymástól függetlenül. Mind a négy kerék egymástól függetlenül rugózik. A rugóerők a terheléstől (a fedélzetre pakolt műszerek súlyától) függően egyenként állíthatók. A kerekek és a differenciálmű közötti kapcsolatot kardántengelyek, illetve kardáncsuklók biztosítják. A független rugózásnak köszönhetően akár 100 mm szintkülönbséget is képes „átlépni”.

A kormányzást két szervomotor végzi. Ezeket a gyufásdoboznál kisebb eszközöket kifejezetten modellezők számára fejlesztették ki. Vezérlésük eredetileg analóg, de mi egy mikrokontroller segítségével irányonként 64 lépésre osztottuk. Mivel a szervók proporcionális vezérlésűek, ezért ha az esetleges tereptárgyak elmozdítanák a kijelölt iránytól a kormányt, az automatikusan visszaáll.

Az alap fedélzeti elektronika tartalmaz egy PIC 18F627-es mikrokontrollert. Szükség esetén ez lecserélhető egy nagyobb teljesítményűre, ami például RF adó-vevőt is tartalmaz. A programozó készülék, amit a mikrokontrollerek programozásához készítettünk alkalmas majdnem minden Microchip által gyártott mikrokontroller programozására. A fedélzeti mikrokontrollernek csak azokat a funkciókat kell megvalósítania, amiknek akkor is működni kell, ha valami összetett számítási feladattal van elfoglalva a fedélzeti számítógép, ami egy HP ipaq PDA. A PDA és a mikrokontroller közötti adatforgalom vagy soros (RS232), vagy USB 1.1 protokollon történik.

A robot építésekor ez a típusú PDA volt a legnagyobb tudású. Ez a modell elég nagy teljesítményű ahhoz, hogy a robot autonóm feladatokat is el tudjon látni. Követelmény volt a WIFI lehetőség, a bővíthetőség, a környezettel való kapcsolat lehetősége és nem utolsósorban az, hogy legyen fejlesztő környezet a szükséges programok elkészítésére. Ez a környezet a Visual Basic 6 fejlesztő rendszer egy bővítményével. Az Appforge cég kifejezetten mobil eszközök programozására készítette a Mobile VB nevű programot.

A robot tápellátását nickel metal hibrid akkumulátorok biztosítják. Ez jelenleg az elérhető legnagyobb kapacitású akkumulátor, polimert nem kaptunk.



4. ábra. HUSAR-2A robotautó

Az autón található PIC-et a MicroCode stúdió demo programjával készítjük el és égetjük bele a programot, amely egy basic compiler típusú program. A Basic-ben történő programozás megkönnyíti a program írását és illesztését a Visual Basic nyelvet használó PDA-számítógép és a PIC Basic nyelvet használó PIC processzor között.

A négyszögjelet a pulsout utasítással érjük el, a pulzus hosszát pedig változtatjuk.

A DC motort négyszögjellel vezéreljük, elé egy áramkört illesztünk, amely a négyszögjelet átalakítja és felerősíti.

A PDA-t egy Visual Basic kiegészítővel programozzuk (Mobil VB).

A PIC-et, a gyors programozás érdekében, a következő kapcsolás segítségével helyben lehet programozni. (5. ábra)

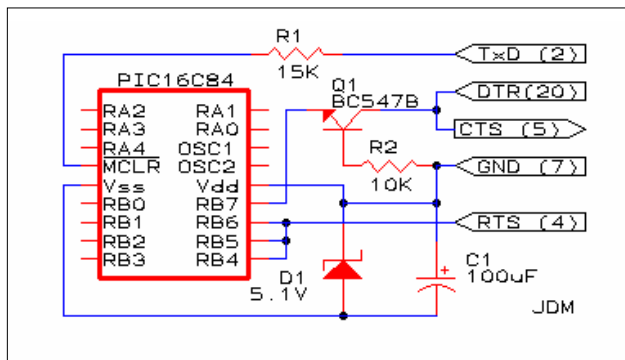
Feljebb már írtuk, hogy univerzális programozót készítettünk. Ez az egyik legegyszerűbb égető, olcsó, de csak a PIC16F84-hez jó.

A PIC lábaihoz a fenti kapcsolási rajz szerint kötjük be az áramköri elemeket.

Az általunk használt programok a MobileVB (www.appforge.com), az Icprog (www.ic-prog.hu), és a PIC Basic Pro Demo (www.melabs.com) internetes oldalakról jogtiszta letölthetők, a Visual Basic-et kivéve.

A robot négy sarkán egy-egy kamerát terveztünk. Ezek mindegyikét egy-egy szervó 180 fokban képes forgatni. A képeket, illetve mozgó képet a WIFI-n keresztül a vezérlő számítógépre küldi ez a gép bármely internetre kapcsolt gép lehet, ami legalább ADSL sebességgel kapcsolódik. A kamerák páronként képesek az emberi szemhez hasonlóan egy adott távolságban „fókuszálni”, így képesek sztereoszkópos képet, illetve filmet közvetíteni a robot mind a négy oldaláról. Ezeknek a képeknek a megtekintéséhez két módot is kidolgoztunk. Az egyik a szokásos színeltolások, színszűrős módszer (piros-zöld szemüveg), a másik a váltott képes, 3D szemüveges megoldás.

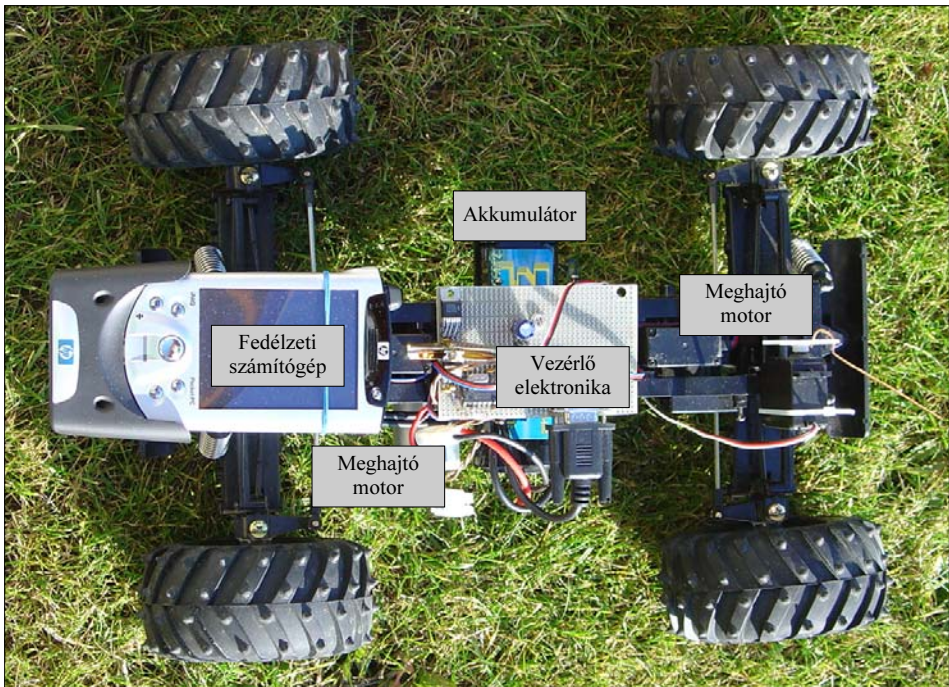
A sztereoszkópos képre azért is szükség van, mert a robot egyik végén egy három szabadságfokú robotkar van, amivel anyagmintákat lehet gyűjteni és a képek a pontos cél-



5. ábra. Kapcsolási ábra (PIC)

zást segítik. A robotkar az anyagmintát a fedélzeten elhelyezett analizátorokhoz emeli. A kar elég erős ahhoz is, hogyha esetleg a robot elakadna, képes kihúzni magát.

Mivel a robot mérete és robosztus kivitele lehetővé teszi, hogy „valódi” terepen is biztonságosan mozogjon, valamint az egyetem nagy részén elérhető a WIFI, egy GPS vevőt is elhelyezünk a fedélzeten. Amennyiben az egyetemen valahol, talán a geológusoknál, elhelyeznek egy differenciál GPS-t és ennek adatait elérhetővé teszik a neten, lehetőség van a robot akár cm pontosságú követésére. Természetesen a mozgás irányát vagy a koordináták változásából, vagy egy digitális iránytű segítségével is meg tudjuk állapítani. Ha a robot olyan helyen mozog ahol nem látszanak a műholdak (nem működik GPS) kétféle képen követhető a mozgás. Az egyiket úgy kell elképzelni, mint egy optikai egeret, azzal a különbséggel, hogy az érzékelő a felszín felett pár centivel mozog. Itt rögzíti a felszín képét és a változásból számítja ki az elmozdulást. A másik, akár az előzővel együtt alkalmazható műszer lényegében egy ultrahangos távolságmérő. A mérési távolság kb. 2 méter és mm-es a pontosság. A nyáláb igen szűk, 5–10 fokban mér. Maga az érzékelő egy 360 fokos elfordulásra alkalmas szervóra van szerelve, így tulajdonképpen egy radart készítettünk, ami egy 2 méteres sugarú körön a tereptárgyakat feltérképezi.



6. ábra. Fotó a HUSAR-2A robotautó informatikai és működési rendszeréről

Összefoglalás

Cikkünk első része a HUNVEYOR űrszonda modell mellett a terepen mozgó HUSAR rover kialakulásának előzményeiről és főbb szerepeiről íródott. Korábban a Holdra simán leszállt Surveyor űrszonda kutatási munkáinak modellrendszerét készítettük el a Hunveyorral, mely a stabilan megállt és elmozdulásra nem képes eszközök mérőműszer együttesét hordozta. Egy későbbi műszaki fejlesztési szakasz az, amikor a simán leszállt űrszonda két részre vált szét leszállás után. A leszállás utáni stabil helyzetet a leszálló egység platform része biztosította, és a róla leváló robotautó hordozza most már a mérő-

műszerek zömét. Ezt a munkát előbb a NASA és a társegyetemek fejlesztési vonalainak bemutatásával vázoltuk.

A cikk második részében egy ilyen Pathfinder típusú, Sojourner jellegű roverrel, a HUSAR roverrel kiegészített HUNVEYOR munkáinkat mutattuk be részletesebben. Egy HUSAR-2 típusú kisautó és egy nagyautó HUSAR-2A megépítésének és Internetről való irányításának a részletes bemutatásával segítettük a kollégákat a rendszerfejlesztő munkában.

Szeretnénk remélni, hogy ezzel a kiterjesztéssel még vonzóbbá válik a HUNVEYOR-HUSAR iskolarobot rendszer a tanár kollégák számára. Nemcsak a műszaki és informatikai tanár kollégákra gondolunk, hanem a természettudományos tantárgyakat oktató kollégákra is, hiszen a planetáris környezet minden tudományág motiváló és érdekfeszítő munkaterülete lehet.

Irodalom

- Bérczi Sz. – Cech V. – Hegyi S. – Sz. Fabriczy A. – Schiller I. (1995): *Főlkészülés a Technológiai Korszakváltásra I. Technológiák* (kísérleti tankönyv, szerk. Bérczi Sz.) Keraban K., Budapest.
- Bérczi, Sz. – V. Cech – S. Hegyi – T. Borbola – T. Diósy – Z. Köllő – Sz. Tóth (1998a): Planetary geology education via construction of a planetary lander probe. *Lunar and Planetary Science*, XXIX, 1267. LPI, Houston. (CD-ROM).
- Bérczi Sz. – V. Cech – S. Hegyi – A. Sz-Fabriczy – B. Lukács (1998b): Technology/environment „chess-table”: Cross effects between planetary currents and technologies. *Lunar and Planetary Science*, XXIX, 1371. LPI, Houston. (CD-ROM).
- Bérczi Sz. – Hegyi S. – Kovács Zs. – Földi T. – Fabriczy A. – Keresztesi M. – Cech V. (2001): Oktatási technológiák a Hunveyor gyakorló űrszonda építésében: egy interdiszciplináris tantárgypadagógiai munka körvonalai. *Acta Paedagogica*, 1. 24–30. 1587–7833)
- Bérczi Sz. – T. Diósy – Sz. Tóth – S. Hegyi – Gy. Imrek – Zs. Kovács – V. Cech – E. Müller-Bodó – F. Roskó – L. Szentpétery – Gy. Hudoba (2002): Space Simulator in Space Science Education in Hungary (1): A Hunveyor Type Planetary Voyage and Planetary Surface Operations Simulator. In *Lunar and Planetary Science*, XXXIII. 14906. LPI, Houston (CD-ROM).
- Drommer B. – Keresztesi M. (2002): *On-line számítógépes mérés, irányítás.*
- Hegyi S. (2004): *Az űrkitatás és az űrtan oktatása a Hunveyorral.* Előadás a Neumann János Emlékév keretében megrendezésre kerülő Második Hunveyor Szemináriumon. Budapest, ELTE TTK 2004. január 22.
- Hegyi S. – Sal A. (1994): *Technológia és Informatika I.* Egyetemi jegyzet. Janus Pannonius Tudományegyetem Kiadója, Pécs.
- Hegyi S. – Sz. Bérczi – Zs. Kovács – T. Földi – S. Kabai – V. Sándor – V. Cech – F. Roskó (2001): Antarctica, Mars, Moon: Comparative planetary surface geology and on ite experiments and modelling via robotics by Hunveyor experimental lander. *Meteoritics & Planetary Science*, 36. Supplement, p.A77
- Hegyi, S. – Horváth Cs. – Németh I. – Keresztesi M. – Hegyi Á. – Kovács Zs. – Diósy T. – Kabai S. – Bérczi Sz. (2002): Solar Panel and Electric Power System of Hunveyor-2 University Lander: Experiments for Various Planetary Insulations. *Lunar and Planetary Science*, XXXIII, 1124. LPI, Houston. (CD-ROM).
- Hegyi, S. – B. Kovács, Gy. Imrek – L. Csapó, Sz. Bérczi (2004): Classroom teaching of space technology and simulations by the Husar rover model. *Lunar and Planetary Science*, XXXV, 1093. LPI, Houston. (CD-ROM)
- Hudoba, Gy. – Zs. I. Kovács, A. Pintér – T. Földi – S. Hegyi – Sz. Tóth – F. Roskó – Sz. Bérczi (2004): New experiments (in meteorology, aerosols, soil moisture and ice) on the new Hunveyor educational planetary landers of universities and colleges in Hungary. *Lunar and Planetary Science*, XXXV. 1572. LPI, Houston. (CD-ROM)
- Imrek Gy. (2004): *Autodesk Inventor ábrák a HUSAR robotautókról.* (PTE IÁTT, Számítógépes ábrák gyűjteménye)
- Mörtl M. – Földi T. – Hargitai H. – Hegyi S. – Illés E. – Hudoba Gy. – Kovács Zs. – Kereszturi A. – Sik A. – Józsa S. – Szakmány Gy. – Weidinger T. – Toth Sz. – Fabriczy A. – Bérczi Sz. (2004): Unusual guidebook to terrestrial field work studies: microenvironmental studies by landers on planetary surfaces (new atlas in the series of the Solar System notebooks on Eötvös University, Hungary). *Lunar and Planetary Science*, XXXV. 1214. LPI, Houston (CD-ROM).
- Bérczi Szaniszló – Drommer Bálint – Hegyi Sándor – Hudoba György**
Pécsi Tudományegyetem, TTK, Informatió-technológia és Általános Technika Tanszék
– Eötvös Loránd Tudományegyetem, BTF, BMF,
Kandó Kálmán Villamosmérnöki Főiskolai Kar