

Выводы

Проведенные металлографические исследования показывают, что обработка поверхности сталей высококонцентрированной плазменной струей является одним из наиболее эффективных методов поверхностного упрочнения, позволяющим получить в поверхностных слоях мелкодисперсную структуру с повышенными служебными характеристиками.

Изучена структура углеродистых сталей с различным содержанием углерода. Исследовано распределение микротвердости по ширине упрочненной зоны и при их пересечении.

Список использованных источников:

1. Григорьянц А.Г. Методы поверхностной лазерной обработки / А.Г. Григорьянц, А.Н. Сафонов. – М. : Высшая школа, 1987. – 191 с.
2. Гуляев А.П. Металловедение / А.П. Гуляев. – М. : Metallurgia, 1986. – 544 с.
3. Самотугин С.С. Плазменное упрочнение инструментальных материалов / С.С. Самотугин, Л.К. Лещинский. – Донецк : Новый мир, 2002. – 338 с.
4. Самотугин С.С. Структура и характер разрушения сварных соединений, наплавленных и упрочненных материалов // С.С. Самотугин, Л.К. Лещинский, Н.Х. Соляник. – Мариуполь : ПГТУ, 1996. – 179 с.

References:

1. Grigoryanc A.G. *Metody poverkhnostnoi lazernoi obrabotki* [Methods of surface laser treatment]. Moscow, Vicshaya shkola Publ., 1987. 191p. (Rus.)
2. Gulyaev A.P. *Metallovedenie* [Physical metallurgy]. Moscow, Metallurgii Publ., 1986. 544 p. (Rus.)
3. Samotugin S.S. *Plazmennoe uprochnenie instrumentalnykh materialov* [Plasma hardening of tool materials]. Donetsk, Noviy mir Publ., 2002. 338 p. (Rus.)
4. Samotugin S.S. *Struktura i kharakter razrusheniia svarnikh soedinenii, naplavlennykh i uprochnionnikh materiallov* [The structure and nature of the destruction of the welded joints, weld and hardened materials]. Mariupol, PGTU Publ., 1996. 179 p. (Rus.)

Рецензент: В.В. Суглобов
д-р техн. наук, проф., ГВУЗ «ПГТУ»

Статья поступила 01.02.2017

УДК 621.658.012.531

© Самотугин С.С.¹, Христенко О.А.²

ПЛАЗМЕННОЕ МОДИФИЦИРОВАНИЕ РЕЗЬБОНАРЕЗНОГО ИНСТРУМЕНТА

Представлена комплексная модель процесса упрочнения резьбонарезного плоского инструмента при высокоскоростном плазменном нагреве, включающая математическое описание процесса нагрева. Показан характер распространения тепла в зоне термического влияния, а также приведены зависимости для определения температуры в произвольной точке тела, что позволяет максимально приблизить результаты моделирования к реальным физическим характеристикам процесса. Предложена реализация модели при помощи компьютерного моделирования, базирующейся на использовании метода конечных элементов.

Ключевые слова: плазма, упрочнение, источник нагрева, модель, инструмент, клин.

¹ д-р техн. наук, профессор, ГВУЗ «Приазовский государственный технический университет», г. Мариуполь
² мл. науч. сотр., ГВУЗ «Приазовский государственный технический университет», г. Мариуполь,
khrystenko.olga@gmail.com

Самотугін С.С., Христенко О.А. Плазмове модифікування різьбонарізного інструменту Представлена комплексна модель процесу зміцнення різьбонарізного плоского інструменту при високошвидкісному плазмовому нагріванні, що включає математичний опис процесу нагріву. Показаний характер поширення тепла в зоні термічного впливу, а також наведені залежності для визначення температури в довільній точці тіла, що дозволяє максимально наблизити результати моделювання до реальних фізичних характеристик процесу. Запропоновано реалізацію моделі за допомогою комп'ютерного моделювання, що базується на використанні методу скінченних елементів.

Ключові слова: плазма, зміцнення, джерело нагріву, модель, інструмент, клин.

S.S. Samotygin, O.A. Khrystenko. Plasma modification of threading tools. A comprehensive model of the threading tool hardening on high-speed plasma heating has been presented as well as the mathematical description of the heating process. The reproduction of the model by means of computer simulation, based on the use of the finite elements method, including structural and physical parameters of the tool has been offered. The heat distribution in the heat-affected zone, and the relationship that makes it possible to determine the temperature at any point of the body, bringing the simulation results closer to the actual physical characteristics of the process have been shown. The analysis conducted in this article shows the prospects of using surface hardening methods to improve performance of thread-cutting tools. However, due to the complex profile of the working surface of the tools, application of any hardening method involves difficulties. On the strength of the above-said, with due regard to the established requirements for geometrical parameters of the thread-cutting tools and their loading conditions, as well as well-known recommendations for other types of tools, the technological processes for plasma processing of various types of thread-cutting tools have been developed. In developing the technology of plasma modification it is very important to select the optimum mode of heating, which ensures the formation of the modified zones of required size. This problem is solved by means of the analysis of thermal fields in the tool during plasma heating. The experience of using plasma hardening shows that the thermal cycle of heating and cooling materials can be controlled by varying such parameters as arc current and the speed of the plasma torch movement at a constant optimum level of the other parameters (plasma gas flow and the cooling water, the distance of the nozzle exit to the surface being machined).

Keywords: plasma, hardening, heat source, model, tool, wedge.

Постановка проблеми. Резьба в машиностроении имеет самое широкое распространение как для крепежных изделий, так и для механизмов, передающих движение (ходовые винты и гайки). Резьба является сложной винтовой поверхностью, к которой предъявляются высокие требования по точности и чистоте обработки. Формообразование резьбы является сложным процессом и резьбовые инструменты работают в очень трудных условиях [1-3].

В работе [4] установлены факторы, обуславливающие низкую стойкость резьбонарезного инструмента:

1) низкое качество инструмента вследствие неудовлетворительной термической обработки (заниженная твердость, наличие обезуглероженного слоя, отклонение от технологии термообработки);

2) низкое качество поверхностей после шлифования и заточки резьбового профиля инструмента;

3) завышенное отклонение размера отверстия под резьбу, твердости и химического состава материала заготовки;

4) отсутствие затылования по профилю режущих зубьев метчика;

5) увеличенный радиус закругления режущих кромок;

6) низкое качество материала инструмента.

Анализ последних исследований и публикаций. Анализ приведенных факторов, в

частности 1-го, 2-го и 6-го, показывает перспективность применения методов поверхностного упрочнения для повышения работоспособности резбонарезного инструмента. Вместе с тем из-за сложной профильной рабочей поверхности применение любых методов упрочнения затруднено. Известно применение дробеструйной обработки [4] и нанесение покрытий на резбобразующий инструмент [5, 6].

Наиболее перспективным для упрочнения такого инструмента можно считать обработку высококонцентрированными источниками нагрева: лазерным лучом [7] и плазменной струей [8].

На основании изложенного, с учетом принятых требований к геометрическим параметрам резбонарезного инструмента и условий его нагружения [1-3], а также известных рекомендаций для инструмента других видов [7, 8], разработаны технологические процессы плазменной обработки различных типов резбонарезного инструмента. При разработке оптимальной технологии модифицирования для каждого отдельного типа инструмента необходимо обеспечить выполнение следующих условий:

- 1) размеры модифицированной зоны должны превышать величину допустимого износа;
- 2) расположение модифицированной зоны на режущей кромке должно позволять выполнение нескольких переточек.

Вышеуказанные данные требуют дополнительного анализа.

Целью данной работы является разработка методики плазменного модифицирования для известных типов резбонарезных инструментов.

Изложение основного материала. На рис. 1 показаны следы износа и модифицированные зоны на режущих кромках метчиков (рис. 1, а) и гребенок (рис. 1, б). На машинных метчиках и гребенках зубья срезают слои металла значительной толщины (0,1...0,25 мм), что приводит к развитию износа как по задним, так и по передним поверхностям лезвий в виде лунки износа шириной A и глубиной B . Основным, определяющим способность или целесообразность продолжения работы резбонарезного инструмента, является износ по задним поверхностям h_3 . Наибольшее значение h_{3max} достигается на последних рабочих и первом калибрующем зубьях.

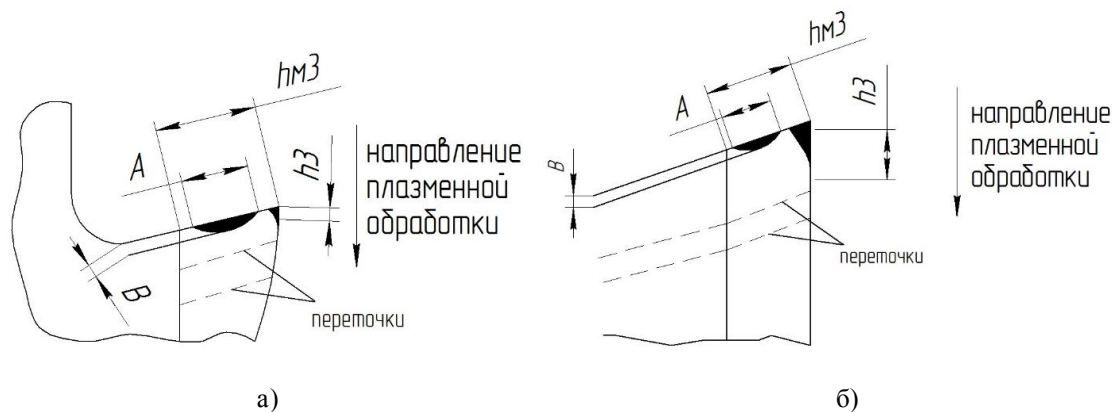


Рис. 1 – Размеры модифицированной зоны и следы износа на лезвиях метчика (а) и гребенки (б)

Принятое направление плазменной обработки (вдоль задней поверхности – рис. 1) позволяет наносить модифицированные слои, которые сохраняются при нескольких переточках. При этом толщина модифицированной зоны h_{M3} значительно превосходит допустимые пределы износа по передней поверхности (рис. 1).

При разработке технологии плазменного модифицирования главная задача – выбор оптимальных режимов нагрева, которые обеспечивают образование модифицированных зон необходимых размеров (рис. 1). Эта задача решается путем анализа тепловых полей в инструменте при плазменном нагреве.

Опыт использования плазменного упрочнения показывает, что термический цикл нагрева и охлаждения материалов наиболее удобно регулировать изменением таких параметров процесса, как ток дуги и скорость перемещения плазматрона при постоянном оптимальном

уровне других параметров (расход плазмобразующего газа и охлаждающей воды, расстояние от среза сопла до обрабатываемой поверхности).

Одним из эффективных методов исследования и оптимизации процессов плазменного упрочнения является использование компьютерного моделирования, при котором возможно получение максимального объема информации при минимуме дорогостоящих экспериментальных исследований. Построение математической модели теплопередачи энергии плазменной струи нагреваемому телу сводится к определению граничных условий дифференциального нестационарного уравнения теплопроводности [9]. Применительно к плазменному упрочнению такие модели представлены в работе [8]. Однако в литературе отсутствуют сведения об особенностях моделирования тепловых процессов при упрочнении резьбообразующего острозаточенного инструмента вдоль рабочей кромки.

В общем случае рабочая часть резьбообразующего инструмента имеет форму клина. На сегодняшний день известны методики расчета параметров термического цикла плазменного нагрева при различной схематизации обрабатываемого инструмента: полубесконечное тело (валковый, штамповый инструмент, детали машин, имеющие плоскую или цилиндрическую поверхность), ограниченное полубесконечное тело (резец, режущая кромка сверел, зенкеров, фрез), тело, ограниченное с двух сторон (режущие пластины при упрочнении по задней поверхности, зубья шлицевых и модульных червячных фрез), пластина (режущие пластины при упрочнении по передней поверхности). В качестве базовой расчетной модели при моделировании плазменного нагрева тела клиновидной формы можно использовать модель нагрева тела типа «пластина» [10].

Тепловложение в материал пластины усложнено наличием нижней грани, выступающей в качестве адиабатической границы. Тепло отражается от этой границы, внося дополнительный вклад в нагрев тела. Расчетная схема мощного быстродвижущегося нормально-кругового источника нагрева на поверхности пластины показана на рис. 2.

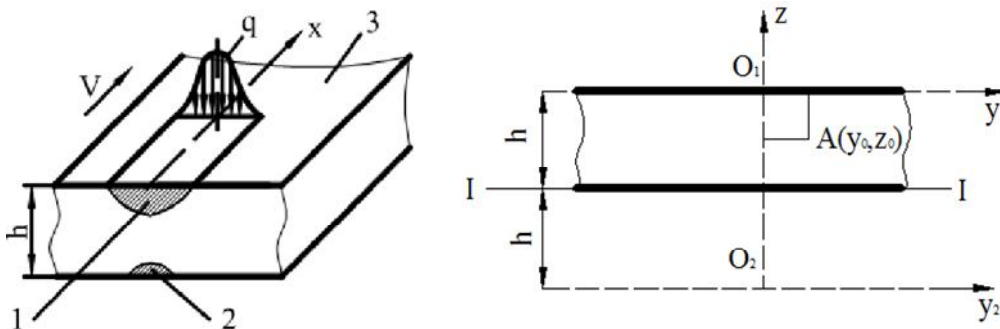


Рис. 2 – Схема мощного быстродвижущегося нормально-кругового источника нагрева на поверхности пластины: q – мощность плазменного нагрева, h – толщина пластины, V – направление обработки; 1 – модифицированная зона, 2 – упрочненная зона от действия «фиктивного» источника нагрева, 3 – пластина; I-I – адиабатическая граница

Ниже рассмотрено моделирование плазменного нагрева инструмента на примере обработки резьбонарезной гребенки. Применительно к гребенке, характер распространения тепла усложнится из-за наклона нижней грани под углом α (рис. 3).

Принимая во внимание конструктивные особенности гребенки (угол заострения α и расстояние до центральной оси действия источников нагрева ϵ), можно вывести зависимости для определения температуры в произвольной точке A с координатами (y_0, z_0) от действия действительного и фиктивного источников нагрева [11].

Температура от действительного источника нагрева учитывается уравнением [9]:

$$T_1(y_0, z_0, t) = \frac{2q}{VC\rho} \cdot \frac{e^{-\frac{z_0^2}{4at}}}{\sqrt{4\pi at}} \cdot \frac{e^{-\frac{y_0^2}{4a(t_0-t)}}}{\sqrt{4\pi a(t_0-t)}} \quad (1)$$

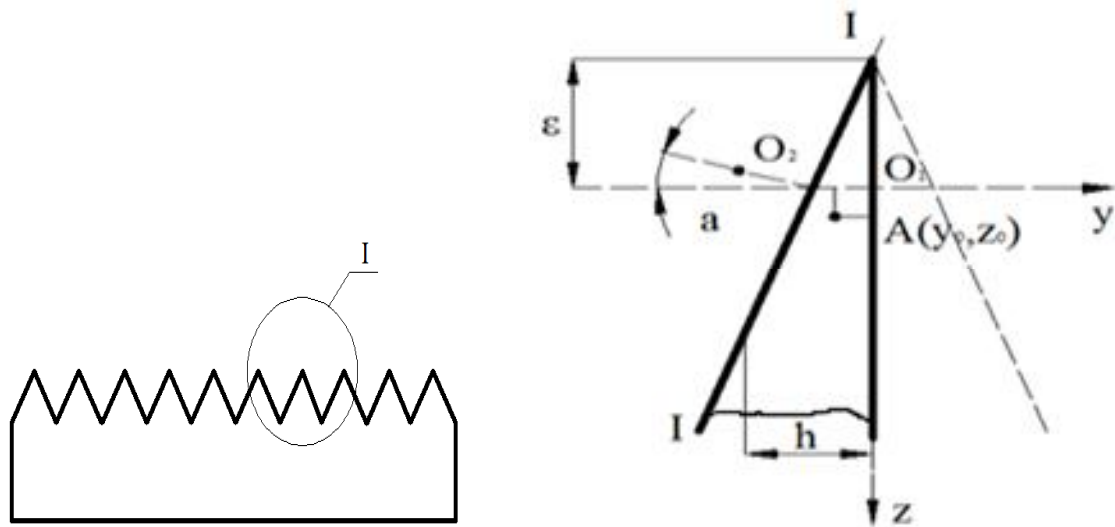


Рис. 3 – Схема к расчету температурного поля при плазменной обработке гребенки на примере одной кромки

В свою очередь, влияние фиктивного источника на режущий клин можно выразить следующей зависимостью:

$$T_2(y_0, z_0, t) = \frac{2q}{VC\gamma} \cdot \frac{e^{-\frac{(\varepsilon \cdot \operatorname{tg} \alpha + \varepsilon \cdot \sin \alpha - z_0)^2}{4at}}}{\sqrt{4\pi at}} \times e^{-\frac{(\varepsilon \cdot \operatorname{tg} \alpha \cdot \sin \alpha - y_0)^2}{4a(t_0 + t)}} \cdot \frac{1}{\sqrt{4\pi a(t_0 + t)}} \quad (2)$$

Тогда суммарная температура от влияния обоих источников будет определяться как:

$$T_{\Sigma} = T_1(y_0, z_0, t) + T_2(y_0, z_0, t), \quad (3)$$

$$T_{\Sigma} = \frac{q}{2VC\gamma\pi a\sqrt{t(t_0 + t)}} \cdot \left[e^{-\left[\frac{z_0^2}{4at} + \frac{y_0^2}{4a(t_0 + t)} \right]} + e^{-\left[\frac{(\varepsilon \cdot \operatorname{tg} \alpha + \varepsilon \cdot \sin \alpha - z_0)^2}{4at} + \frac{(\varepsilon \cdot \operatorname{tg} \alpha \cdot \sin \alpha + y_0)^2}{4a(t_0 + t)} \right]} \right] \quad (4)$$

Результаты расчета температур в произвольной точке A с координатами (y₀, z₀) при плазменной поверхностной обработке гребенки представлены на графике (рис. 4).

При помощи метода конечных элементов, вводя конструктивные и физические параметры инструмента, мы также можем определить температуру в модифицированной зоне (рис. 5).

Разработанная математическая модель позволяет решать как прямую задачу расчета – вычисление максимальной температуры T_{max} и скорость охлаждения W в заданных точках модифицированной зоны при заданных условиях обработки, так и обратную задачу – вычисление требуемых (оптимальных) режимов обработки, обеспечивающих заданные значения T_{max} на заданном расстоянии от поверхности (заданной глубине модифицированной зоны).

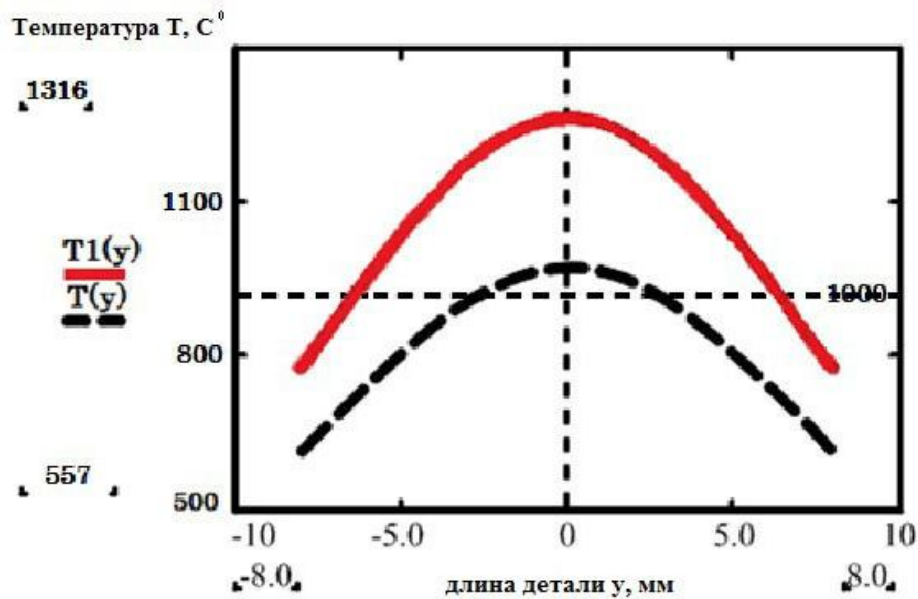


Рис. 4 – Распределение температур в точке А с координатами (y_0, z_0) от действия высококонцентрированного плазменного источника: $T1$ – с учетом постоянства теплофизических свойств упрочняемого материала, T – теплофизические свойства материала принимались зависимыми от температуры

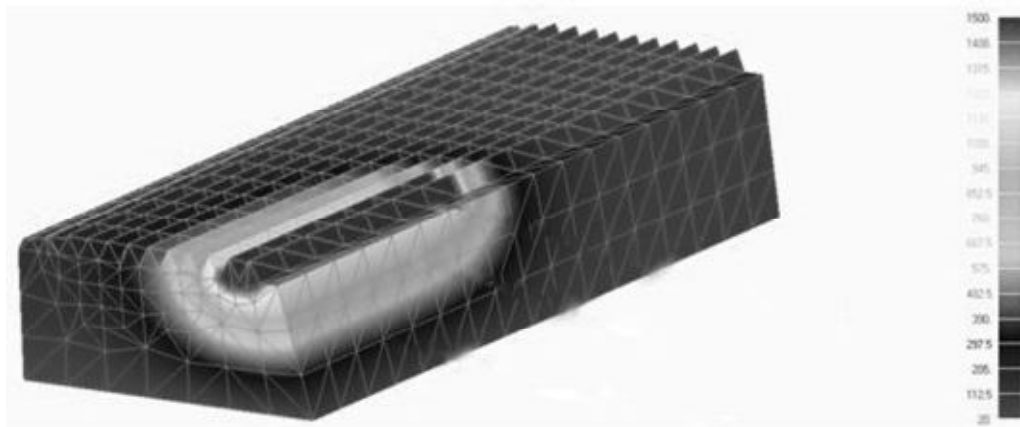


Рис. 5 – Распределение температуры плазменного нагрева по глубине упрочненной зоны

Выводы

На основании анализа условий работы и требований к геометрическим параметрам резбонарезного инструмента разработаны технологические схемы плазменной обработки, обеспечивающие нанесение модифицированного слоя, размеры которого превышают допустимые пределы износа, а его расположение на режущей кромке – выполнение нескольких переточек.

Разработана математическая модель плазменной обработки резбонарезного инструмента, позволяющая определить параметры термического цикла в заданных точках режущей кромки и оптимальные режимы плазменной обработки.

Список использованных источников:

1. Грановский В.И. Резание металлов / В.И. Грановский, В.Г. Грановский. – М. : Высшая школа, 1985. – 304 с.
2. Родин П.Р. Металлорежущие инструменты / П.Р. Родин. – М. : Высшая школа, 1974. – 400 с.

3. Иноземцев Г.Г. Проектирование металлорежущих инструментов / Г.Г. Иноземцев. – М. : Машиностроение, 1984. – 272 с.
4. Кургузов С.А. Исследование влияния дробеструйной обработки резьбообразующего инструмента / С.А. Кургузов, Т.Ш. Галиахметов // Известия Тульского государственного университета : Серия «Инструментальные и технологические системы». – 2006. – Вып. 2. – С. 157-161.
5. Геранюшкин А.В. Особенности эксплуатации твердосплавных резьбонарезных пластин и методы повышения их надежности / А.В. Геранюшкин // Мир техники и технологий. – 2008. – № 2. – С. 34-35.
6. Табаков В.П. Разработка многослойных покрытий для токарных резьбовых резцов / В.П. Табаков, Д.И. Сагитов // Упрочняющие технологии и покрытия. – 2013. – № 5. – С. 42-47.
7. Справочник по технологии лазерной обработки / В.С. Коваленко [и др.]. – К. : Техніка, 1985. – 167 с.
8. Самотугин С.С. Плазменное упрочнение инструментальных материалов / С.С. Самотугин, Л.К. Лещинский. – Донецк : Новый мир, 2003. – 338 с.
9. Рыкалин Н.Н. Расчеты тепловых процессов при сварке / Н.Н. Рыкалин. – М. : Mashgiz, 1951. – 296 с.
10. Математическое описание процессов распространения тепла в инструменте сложной формы от действия плазменного источника нагрева / С.С. Самотугин [и др.] // Вестник Инженерной академии наук Украины. – 2004. – № 1. – С. 101-107.
11. Самотугин С.С. Моделирование тепловых процессов при плазменном поверхностном упрочнении тонколезвийного почвообрабатывающего инструмента / С.С. Самотугин, В.А. Мазур, Д.С. Литвиненко // Вестник СевНТУ : Серия «Машиноприборостроение и транспорт». – 2012. – Вып. 129. – С. 194-198.

References:

1. Granovskiy V.I., Granovskiy V.G. *Rezanie metallov* [Metalcutting]. Moscow, Vuschay shkola Publ., 1985. 304 p. (Rus.)
2. Rodin P.R. *Metalorejuschie instrumentu* [Cutting tools]. Moscow, Vuschay shkola Publ., 1974. 407 p. (Rus.)
3. Inozemtsev G.G. *Proektirovanie metalorejuschieh instrumentov* [Engineering cutting tools]. Moscow, Mashinostroenie Publ., 1984. 272 p. (Rus.)
4. Kurgusov S.A., Galiahetov T.S. Issledovanie vliyaniya drobestrui noi obrabotki rezboobrazushchego instrumenta [Research influence of blasting threading tools]. *Izvestiya Tul'skogo gosudarstvennogo universiteta: Seriya «Instrumental'nye i tehnologicheskie sistemy» – News of Tula State University: Series «Tools and technology system»*, 2006, no. 2, pp. 156-161. (Rus.)
5. Geranushkin A.V. Osobenosti ekspluatatsii tverdosplavnykh resbnareznykh plastin i metodu ih nadezhnosti [Features of operation of carbide threading inserts and methods to improve their reliability]. *Mir tehniki i tehnologii – The world of engineering and technology*, 2008, no. 2, pp. 34-35. (Rus.)
6. Tabakov V.P., Sagitov D.I. Razrabotka mnogoslnoyinykh pokrutii dlya tokarnykh rezbovykh rezcov [The development of multilayer coatings for turning threaded cutters]. *Uprochnyayushchie tehnologii – Hardening and coating technology*, 2013, no. 5, pp. 42-47. (Rus.)
7. Kovalenko V.S., Kotlyarov V.P., Dyatel V.P., Golovko L.F., Romanenko V.V. *Spravochnik po tehnologii lazernoi obrabotki* [Handbook of laser processing technology]. Kiev, Technika Publ., 1985. 407 p. (Rus.)
8. Samotugin S.S., Leschinskiy L.K. *Plazmenoe uprochnenie instrumental'nykh materialov* [Plasma hardening of tools material]. Donetsk, Novui mir Publ., 2003. 338 p. (Rus.)
9. Rukalin N.N. *Raschetu teplovykh prozcesov pri svarke* [Calculations of thermal processes in welding]. Moscow, Mashgiz Publ., 1951. 296 p. (Rus.)
10. Samotugin S.S., Nesterov O.U., Mazur V.A., Ananeva V.V. Matematicheskoe opisaniye prozcesov raspostraneniye tepla v instrumente slozhnoi formu oy deistviya plazmenogo istochnika nagreva [The mathematical description of the processes of heat distribution in the tool of complex shape from the action of the plasma heat source]. *Vestnik ingenernykh nauk Ukrainu – Journal of Engineering Academy of Sciences of Ukraine*, 2004, no. 1, pp. 101-107. (Rus.)

11. Samotugin S.S., Mazur V.A., Litvinenko D.S. Modelirovanie teplovuh procesov pri plazmenon poverhnostnom uprochnenii tonkolezviinogo pochvoobrabatuvashogo instrumenta [Modeling of thermal processes at the plasma surface hardening thin blade tillage tool]. *Vestnik SevNTU: Seriya «Mashunopriborostroinie i transport» – Journal of the Sevastopol National Technical University «Mechanical Instrumentation and Transport»*, 2012, no. 129, pp. 194-198. (Rus.)

Рецензент: В.В. Суглобов
д-р техн. наук, проф., ГВУЗ «ПГТУ»

Статья поступила 06.03.2017

УДК 641.512+532.135

© Погребняк А.В.*

СТРУКТУРНЫЕ И ДИНАМИЧЕСКИЕ ХАРАКТЕРИСТИКИ ТОНКОЙ ВЫСОКОСКОРОСТНОЙ ВОДОПОЛИМЕРНОЙ СТРУИ

Проведено комплексное изучение структуры и динамики водополимерной высокоскоростной струи. Полученные экспериментальные данные позволили предложить расчетную зависимость в безразмерном виде для определения начальных участков струй водных растворов разных концентраций и молекулярных масс полиэтиленоксида (ПЭО) с учетом реальных параметров струеформирующей головки. С целью установления особенностей динамики водополимерных струй, изучены их энергетические возможности, которые оценивались по силе воздействия струи на стальное препятствие. Обосновано использование структурных и динамических характеристик водополимерных струй при установлении рациональных параметров оборудования для обработки материалов резанием.

Ключевые слова: водополимерная струя, начальный участок, качество струи, струеформирующая головка, раствор полиэтиленоксида.

Погребняк А.В. Структурні та динамічні характеристики тонкого високошвидкісного водополімерного струменя. Проведено комплексне вивчення структури і динаміки водополімерного високошвидкісного струменя. Отримані експериментальні дані дозволили запропонувати розрахункову залежність у безрозмірному вигляді для визначення початкових ділянок струменів водних розчинів різних концентрацій і молекулярних мас поліетиленоксиду (ПЕО) з урахуванням реальних параметрів струменоформуючої голівки. З метою встановлення особливостей динаміки водополімерних струменів вивчені їх енергетичні можливості, які оцінювали за силою впливу струменя на сталеву перешкуду. Обґрунтовано використання структурних та динамічних характеристик водополімерних струменів при встановленні раціональних параметрів обладнання для обробки матеріалів різанням.

Ключові слова: водополімерний струмінь, початкова ділянка, якість струменя, струменоформуюча голівка, розчин поліетиленоксиду.

A.V. Pogrebnyak. The structural and dynamic characteristics of a water-polymer high-speed jet. The aim is to study the structural and dynamic characteristics of the water-polymer jet, what is of decisive importance for understanding the nature of the abnormally high cutting ability. A complex study of the structure and dynamics of a water-polymer high-speed jet has been carried out. Analysis of the photographs of jets of aqueous PEO solution indicates that adding polyethylene oxide (PEO) into water results in a significant increase in the initial sections of the water-polymer jet, which characterizes

* канд. техн. наук, доцент, вед. науч. сотр., ГВУЗ «Национальный технический университет нефти и газа», г. Ивано-Франковск, Pogrebnyak.AV@mail.ru