

Системы телекоммуникации, связи и защиты информации

УДК 621.311

Б.В. Циганенко, Д.М. Сумський, В.В. Кирик, Т.Л. КацадзеНаціональний технічний університет України «Київський політехнічний інститут»,
пр. Перемоги 37, корпус 20, м. Київ, 03056, Україна.

Підвищення енергоефективності розподільних мереж з використанням SMART-технологій

Розглянуто стан та особливості функціонування розподільних мереж 0,4...35 кВ. Розроблено моделі та методи реконфігурації схеми розподільної мережі 20 кВ в нормальних та післяаварійних режимах з використанням математичних апаратів генетичних алгоритмів та нечіткої логіки. Досліджено процедуру генетичного алгоритму для формування конфігурації схеми мережі з резервними перемичками в робочому режимі та синтезовано нечіткий логічний контролер для знаходження конфігурації схеми розподільної мережі в післяаварійному режимі з мінімальними втратами електроенергії при відповідних обмеженнях по падінню напруги на кінцевій ділянці, значенню струму та коефіцієнта потужності на головній ділянці. Розроблені методи використано для прийняття рішення щодо реконфігурації розподільної електричної мережі СО «Тиврівські ЕМ» ПАТ «Вінницяобленерго» в проектній схемі переведення існуючої мережі 6 кВ на клас напруги 20 кВ. Бібл. 4, рис. 3.

Ключові слова розподільної мережі; реконфігурація; генетичні алгоритми; нечітка логіка.

Вступ

Світові енергосистем переживають значні зміни під впливом зростаючих потреб в інтеграції відновлюваних джерел енергії, вимог енергоефективності, старіння устаткування та зростаючої стурбованості з приводу вразливості систем при збільшенні кількості самостійних суб'єктів в умовах лібералізації енергетичних ринків. Експлуатація розподільних мереж стає більш складною та вимагає впровадження нових інтелектуальних систем для забезпечення інтересів безпеки, економічності і енергоефективності, що створює передумови створення «розумних енергосистем» - Smart Grid.

Поняття інтелектуалізації міських та сільських розподільних мереж нерозривно пов'язане із

системою керування технологічними процесами. На сьогоднішній день уже недостатньо тільки контролювати та управляти. Роботу мережі необхідно оптимізувати, отримані дані аналізувати, також необхідно знизити втрати електричної енергії, підвищити безпеку функціонування мережі і її ефективність.

Особливої уваги на сьогодні потребують розподільні мережі 0,4...35 кВ, їх структура та топологія, так як вони максимально наближені до споживача та мають значні: протяжність, особливо в сільській місцевості, та поверхневу щільність по потужності навантаження в міських районах. Протяжність електричних мереж даних класів напруги в Україні на теперішній час складає: 0,4 кВ – 449 832 км; 6-10 кВ – 332 568 км, і має тенденцію до щорічного зростання. Щільність навантаження, яка вже досягає, наприклад, в центрі Києва до 9÷10 МВт/км² (середня по Києву 2,4 МВт/км² та 3,6 МВАр/км²), і як наслідок, підвищуються втрати електроенергії, які складають в середньому 11÷15 %.

Рівень аварійності в електричних розподільних мережах залишається достатньо високим. На обладнанні розподільних мереж 10(6) кВ електропередавальних організацій в 1 кварталі 2016 році виникло 8,7 тис. технологічних порушень цехового обліку з недовідпуском електричної енергії 6,6 млн.кВт·год.

За цей же період на обладнанні електричних мереж напругою 0,4-154 кВ відбулося понад 31000 технологічних порушень, а недовідпуск електричної енергії споживачам склав 9,9 млн.кВт·год.

Існуючі розподільні мережі мають складно розгалужену структуру, яка характеризується безліччю резервних зв'язків між фідерами та між ТП і РП, які знаходяться в холодному резерві. Однак немає єдиної уніфікації мережі, що призводить до загальної та обтяжливої алгоритмізації елементів мережі та управління режимами при значних варіаціях можливих станів комутаційних елементів.

Мета роботи – розробка методів реконфігурації схеми розподільної мережі 20 кВ в робочому та післяаварійних режимах з використанням математичних апаратів генетичних алгоритмів та нечіткої логіки.

Основний матеріал

Управління конфігурацією електричних мереж є важливою частиною їх менеджменту. Під час експлуатації часто виникає проблема зміни топології розподільних електричних мереж – реконфігурації робочої схеми. Очевидно, що кожна з можливих робочих схем характеризується набором таких показників, як якість електричної енергії на шинах споживачів, надійність електропостачання, втрати потужності на передавання електричної енергії тощо. Все це визначає задачу оптимізації конфігурації робочої схеми розподільної електричної мережі. Задача оптимізації робочої схеми розподільної електричної мережі є динамічною та має вирішуватися в режимі реального часу. Особливої актуальності задача online оптимізації конфігурації робочої схеми набуває для електричних мереж, до яких підключено джерела розподільної генерації, для яких, відповідно до поточних умов, можуть змінюватися не тільки значення потоків потужностей, а й напрями перетоків електричної енергії.

На сьогодні існує декілька напрямків наукових досліджень по реконфігурації електричної мережі. Досить поширеними є методи: розмикання замкнених контурів, за яким всі ввімкнені комутаційні апарати в схемі послідовно вимикаються з метою для визначення радіальних відгалужень; індексні методи – індексації відгалужень за втратами електроенергії; метод перенесення навантаження між пунктами для зменшення втрат по відгалуженнях та симетрування навантаження; метод перенесення навантаження за умови обмежень потоків потужності і рівнів напруги в пунктах. Найбільш практичним методом є визначення оптимальні місця зв'язку між фідерами по пунктах поточкорозподілу вихідної замкнутої мережі за результатами розрахунку в R-схемі [3].

Авторами запропоновано виконання реконфігурації схеми мережі 20 кВ в робочому (нормальному) режимі на основі використання генетичних алгоритмів [1].

Метод реконфігурації схеми розподільної мережі в робочому режимі

Реконфігурації робочої схеми розподільної електричної мережі виконується на основі оптимізації конфігурації, яка повинна включати:

1) забезпечення мінімальної зв'язності робочої схеми;

2) забезпечення якості електричної енергії на шинах споживачьких підстанцій за напругою

$$U_{\min} \leq U_i \leq U_{\max}, \text{ де } U_i - \text{ поточне значення}$$

робочої напруги на шинах і-ї підстанції;

3) забезпечення нормованих показників надійності електропостачання споживачів розподільної електричної мережі;

4) забезпечення мінімуму втрат активної потужності на передавання електричної енергії по мережі $\Delta P_{\Sigma} \rightarrow \min$, де ΔP_{Σ} – сумарні втрати активної потужності в поточному режимі електричної системи.

Для проведення оптимізації конфігурації робочої схеми розподільної електричної мережі використано наступну форму цільової функції

$$\Phi = k_1 \sum M_i + k_2 \sum |\delta U_i| + k_3 \sum \alpha_i P_i Y_i + k_4 \sum I_i^2 r_i \rightarrow \min$$

Оптимізацію конфігурації розподільної електричної мережі виконано за алгоритмом при послідовному виконанні наступних процедур:

1. Визначення складу обмежень, що визначають прагматичні аспекти функціонування розподільної електричної мережі і формування складу ознак, характеристик і властивостей, що дозволяють персоніфікувати відмінності між породжуваними рішеннями;

2. Визначення способу кодування генетичної інформації, що визначає характеристики рішення;

3. Формування оціночної фітнес-функції, яка визначає доцільність і ефективність породжуваних рішень;

4. Визначення складу початкової популяції рішень та випадкове заповнення їх генотипів;

5. Розрахунок значень фітнес-функції ефективності рішень поточного покоління, а також середнього значення фітнес-функції всієї популяції для контролю досягнення збіжності генетичного алгоритму. Подальші процедури виконують у разі відсутності збіжності;

6. Селекція генетичного матеріалу, спрямована на відбір схемних рішень, які характеризуються найвищими значеннями фітнес-функції. В результаті виконання операції селекції формують пари схемних рішень в ранзі батьківських;

7. Реалізація операції кросинговеру, яка полягає в схрещуванні інформаційних ланцюжків генетичного матеріалу всіх батьківських пар і формуванні дочірніх рішень, які успадковують характеристики обох «батьків»;

8. Реалізація операції мутації, яка полягає у випадковій модифікації, тобто зміні генотипу дочірніх елементів, визначених на попередньому етапі виконання алгоритму;

9. Визначення випадковим чином конфігурації схеми, яка замінить утворений дочірній генотип в наступному поколінні.

Далі організовується цикл чергової ітерації по формуванню конфігурації схеми нового покоління з поверненням до процедури 5. Оптимізація закінчується процедурою 9, тобто знаходженням оптимальної конфігурації розподільної електричної мережі з необхідними характеристиками.

Генетичний алгоритм було використано для розв'язання задачі реконфігурації робочої схеми розподільних електричних мереж СО «Тиврівські ЕМ» ПАТ «Вінницяобленерго» із визначенням оптимальних місць розташування резервних перемичок в програмному середовищі Easy NP 2.2. Моделювання було здійснене для перспективної схеми розподільної електричної мережі

після переведення її на номінальну напругу 20 кВ. Мережа налічує 98 КТП, 187 ліній електропередавання повітряного та кабельного виконання та 116 термінальних вузлів. Встановлена потужність електричної системи становить 10,5 МВт.

На рис. 1 представлено фрагмент розподільної електричної мережі за поточного положення резервних перемичок (вихідна робоча схема). Конфігурація взята за найкращий варіант розподільної мережі у складі початкової популяції і характеризується сумарними втратами активної потужності 0,19 МВт.

Після виконання першого циклу генетичного алгоритму породжено 9 нових технічних рішень, найкраще з яких характеризується сумарними втратами потужності 0,187 МВт.

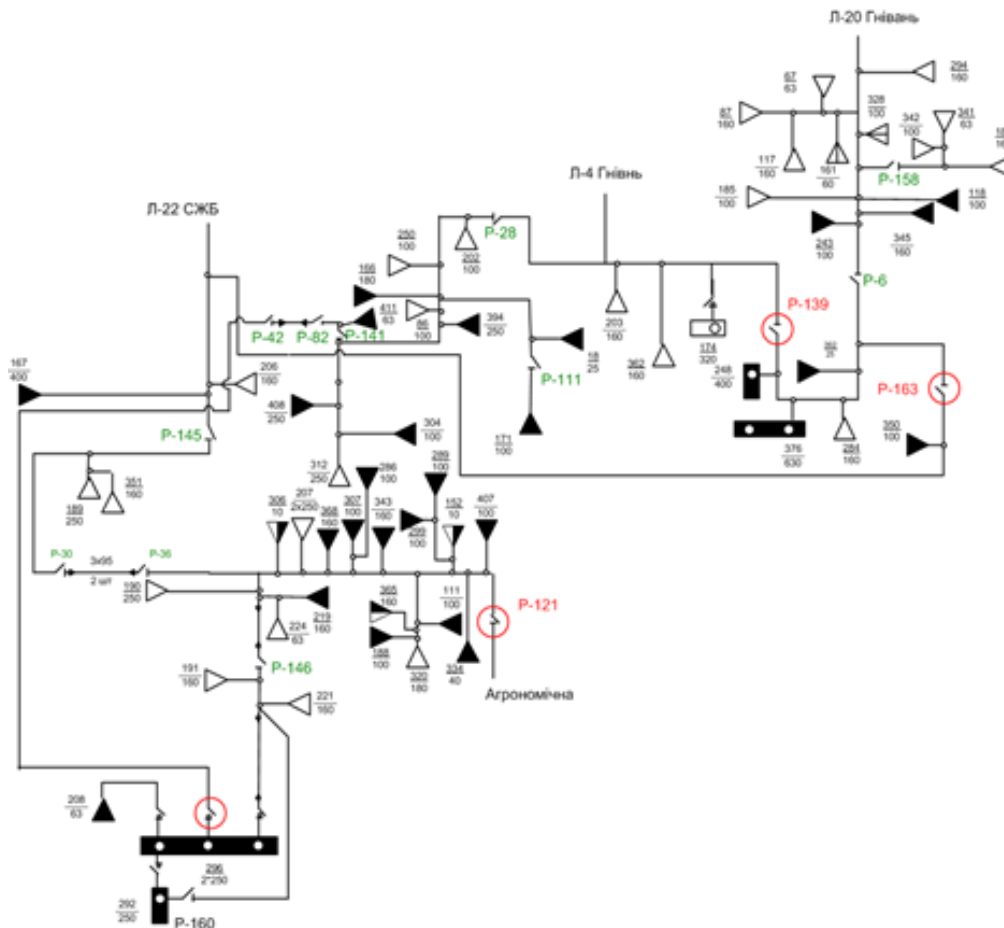


Рис. 1. Фрагмент розподільної електричної мережі з поточним розміщенням резервних перемичками у складі початкової популяції (колом позначено розімкнуте положення комутаційних елементів перемичок)

Оптимальна конфігурація схеми отримана на 21 ітерації генетичного алгоритму (рис. 2). Вона характеризується сумарними втратами потужності на рівні 0,17 МВт при зниженні сумарних втрат активної потужності в межах 10%. Під

час реалізації алгоритму розглянуто до 200 варіантів конфігурацій, що становить менше 0,1% загального простору пошуку при 18-ти бітному геномі.

Істотною проблемою, пов'язаною з використанням генетичних алгоритмів є налагодження алгоритму, так як вибору підлягають: кількість схем початкової популяції; тривалість життєвого циклу; спосіб формування батьківських пар; імовірнісні налаштування кросингверу і мутацій.

Для налаштування генетичних алгоритмів оптимізації конфігурації розподільної електричної мережі ефективним є апарат нечіткої логіки, який забезпечує створення популяції схем при реалізації генетичного алгоритму в множинному просторі варіацій стану комутаційних елементів схеми розподіленої мережі.

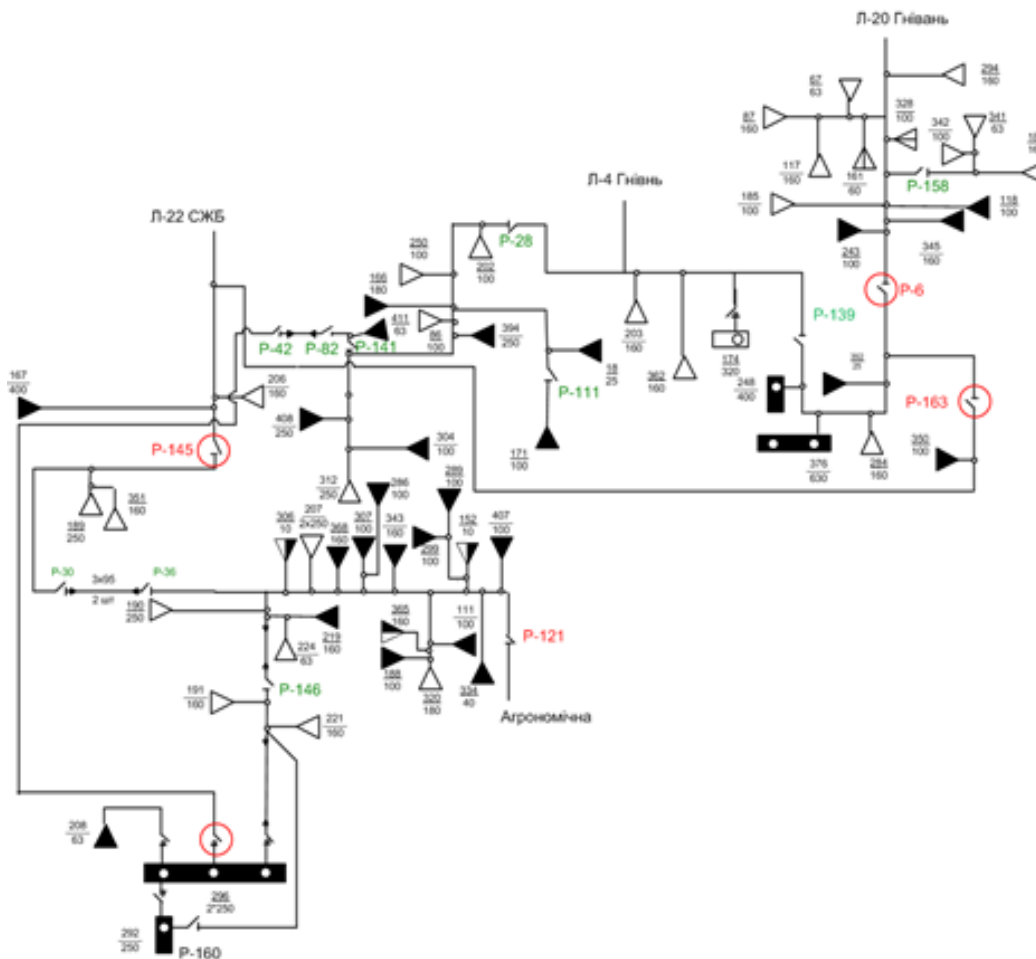


Рис. 2. Фрагмент розподільної електричної мережі з оптимальним розміщенням резервних перемичок після реалізації генетичного алгоритму

Метод реконфігурації схеми розподільної мережі в післяварійному режимі

Математичний апарат нечіткої логіки використано для знаходження конфігурації схеми з мінімальними втратами електроенергії при відповідних обмеженнях по падінню напруги на кінцевій ділянці, значенню струму та коефіцієнта потужності на головній ділянці, так як підтримка максимального значення коефіцієнта потужності призводить до економії активної енергії, а відхилення напруги в найвіддаленому пункті схеми не повинно перевищувати 10 % регламентованих стандартом. Тобто знаходження оптимального розміщення перемички резервного живлення проводиться по комбінаторній оптимізації, яка виконується на основі розрахункових параметрів

схеми синтезованим нечітким логічним контролером [2,4].

Вихідними лінгвістичними змінними нечіткого логічного контролера (НЛК) є напруга в пункті f , струм на головній ділянці та коефіцієнт потужності $\cos\varphi$ також на головній ділянці, які розраховані для i конфігурацій схем по кожному фідеру живлення. Вихідною лінгвістичною змінною контролера є рейтинг «rating» R_{i1} та R_{i2} активного елемента (вимикача Q_i), тобто НЛК формує множину рейтингів $\{R_{11}, R_{21}, \dots, R_{i1}\}$ вимикачів Q_i в схемі живлення від першого f_1 фідера та множину рейтингів $\{R_{12}, R_{22}, \dots, R_{i2}\}$ тих же вимикачів в схемі живлення від другого f_2 фідера. В подальшому визначається максимальний рейтинг на одній та другій множині

$$Rk1 = \max\{R11, R21, \dots, Rl1\},$$

$$Rl1 = \max\{R12, R22, \dots, Rl2\},$$

де k – номер вимикача з максимальним рейтингом, при $1 \leq k \leq l$, для одного фідера і l – номер вимикача з максимальним рейтингом, $1 \leq l \leq i$ для другого фідера.

У випадку, коли вимикач має максимальні рейтинги при живленні від фідерів $f1$ та $f2$, тобто $k=l$, номер вимикача для резервної перемички визначається однозначно.

В інших випадках, коли вимикач може мати максимальний рейтинг при живленні схеми від одного фідера, і нижчий максимального при живленні від другого фідера, номер вимикача для резервної перемички визначається шляхом визначення мінімального значення сумарних втрат потужності для конфігурацій схем з перемичками, що реалізовані вимикачами Qk та Ql , які мають в одному з варіантів схеми максимальний рейтинг

$$\min \left[\begin{array}{l} \left(\Delta S_{\Sigma}^{kf1} + \Delta S_{\Sigma}^{kf2} \right), \\ \left(\Delta S_{\Sigma}^{lf1} + \Delta S_{\Sigma}^{lf2} \right) \end{array} \right] \Rightarrow (Q_k | Q_l),$$

де $\Delta S_{\Sigma}^{kf1}, \Delta S_{\Sigma}^{kf2}$ – сумарні втрати потужності для конфігурації схем з перемичкою, яка реалізована вимикачем Qk відповідно, при живленні від фідерів $f1$ та $f2$; $\Delta S_{\Sigma}^{lf1}, \Delta S_{\Sigma}^{lf2}$ – сумарні втрати потужності для конфігурації схем з перемичкою, яка реалізована вимикачем Ql , відповідно, при живленні від фідерів $f1$ та $f2$.

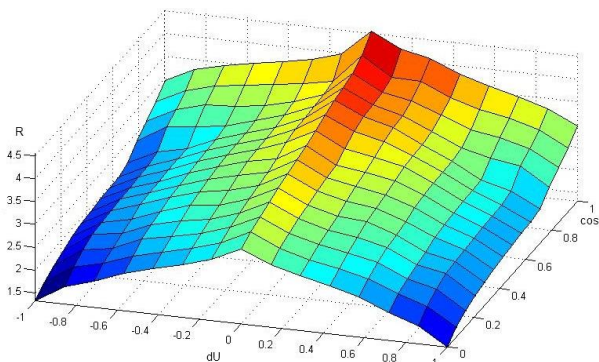


Рис. 3. Поверхня залежності рейтингу комутуючого елемента резервної перемички від втрат напруги dU на найвіддаленому пункті та коефіцієнта потужності $\cos\varphi$ на головній ділянці фідера

На рис. 3. представлена поверхня залежності рейтингу R вимикача резервної перемички від втрат напруги dU на найвіддаленому пункті та коефіцієнта потужності $\cos\varphi$ на головній ділянці фідера.

На основі аналізу поверхні відгуку нечіткого логічного контролера можна стверджувати, що рейтинг вимикача резервної перемички збільшується зі зниженням втрат напруги на найвіддаленому пункті схеми. При однакових додатних та від'ємних відхиленнях напруги, відносно номінального значення, рейтинг має різні значення. При підвищенні напруги в пункті рейтинг більший, ніж при її зниженні. Зі збільшенням значення коефіцієнта потужності рейтинг має тенденцію до збільшення. Зниження струму на головній ділянці фідера живлення в післяаварійному режимі призводить до збільшення рейтингу вимикача в перемичці, починаючи з нульового значення при струмі вищому за допустиме значення на головній ділянці фідера. Зі зменшенням відхилення напруги і зменшення струму рейтинг підвищується і має максимальне значення при відсутності втрат напруги. Збільшення коефіцієнта потужності при зменшенні струму призводить до підвищення рейтингу і досягає максимального значення при нульовому значенні реактивної потужності.

Нечіткий логічний контролер дозволяє сформулювати рейтинги комутуючих елементів резервних перемичок та визначити оптимальну конфігурацію розподільної мережі, а точніше – місця розміщення резервних комутаційних перемичок для забезпечення мінімальних втрат електроенергії при реконфігурації схеми у разі аварійних вимикань фідерів. Окрім цього, з використанням НЛК можливо формувати конфігурації схем для формування популяцій при використанні генетичного алгоритму реконфігурації схеми мережі.

Висновки

Функція оптимальності конфігурації робочої схеми розподільної електричної мережі є складною нелінійною дискретною залежністю від багатьох змінних, форма якої обмежує використання традиційних методів оптимізації. Для розв'язання оптимізаційної задачі реконфігурації розподільної електричної мережі необхідно виконати лінеаризацію функції оптимальності, що дозволяє використовувати її як фітнес-функцію в апараті генетичних алгоритмів без виконання повного моделювання режимів розподільних мереж.

Розроблений метод реконфігурації схеми розподільної мережі робочому режимі на основі генетичного алгоритму, що включає математичну модель фітнес-функції оптимальності конфігурації розподільної електричної мережі, забезпечив на 10 % зниження втрат активної потужності в порівнянні з поточною конфігурацією при

збереженні зв'язаності схеми та дотриманні якості електричної енергії за напругою. Запропонована функція оптимальності використана під час реконфігурації розподільної електричної мережі СО «Тиврівські ЕМ» ПАТ «Вінницяобленерго» в проектній схемі переведення існуючої мережі 6 кВ на клас напруги 20 кВ.

Метод реконфігурації схеми розподільної мережі в післяаварійному режимі на основі синтезу нечіткого логічного контролера дає можливість на етапі проектування розподільної мережі визначити місце резервної перемички між двома фідерами на основі нечіткого логічного висновку щодо рейтингу комутуючих елементів та сформулювати конфігурацію розподільної мережі з оптимальним поточкорозподілом при мінімальному значенні втрат електроенергії з врахуванням характеру навантаження в мережі за допустимості режиму.

Список використаних джерел

1. Кацадзе Т.Л. Применение аппарата генетических алгоритмов для принятия проектных решений по развитию электроэнергетических систем / Т. Л. Кацадзе, В. Н. Сулейманов, В. А. Баженов. // Энергетика: экономика, технологии, экология. – 2013. – №2. – С. 58–65.
2. Щерба А.А., Кирик В.В. Системы с нечёткой логикой регулирования электроэнергетических режимов. – К.: Лазурит-Поліграф, 2011. – 329 с.
3. Холмский В.Г. Расчет и оптимизация режимов электрических сетей. / В. Г. Холмский. – М.: Высшая школа, 1975. – 280 с.
4. Zadeh L.A. The Concept of a Linguistic variable and its application to approximate reasoning.– Information sciences, Volume 8, Issue 3, 1975. – pp. 199-249

Поступила в редакцию 19 июля 2016 г.

УДК 621.311

Б.В. Циганенко, Д.М. Сумской, В.В. Кирик, Т.Л. Кацадзе

Национальный технический университет Украины «Киевский политехнический институт», пр. Победы 37, корпус 20, г. Киев, 03056, Украина.

Повышение энергоэффективности распределительных сетей с использованием Smart-технологий

Рассмотрено состояние и особенности функционирования распределительных сетей 0,4...35 кВ. Разработаны модели и методы реконфигурации схемы распределительной сети 20 кВ в нормальных и послеаварийных режимах с использованием математических аппаратов генетических алгоритмов и нечеткой логики. Исследована процедура генетического алгоритма для формирования конфигурации схемы сети с резервными перемичками в рабочем режиме и синтезировано нечеткий логический контроллер для нахождения конфигурации схемы распределительной сети в послеаварийном режиме с минимальными потерями электроэнергии при соответствующих ограничениях по падению напряжения на конечном участке, значению тока и коэффициента мощности на главном участке. Разработанные методы использованы для принятия решения относительно реконфигурации распределительной электрической сети СО «Тыврівські ЕМ» ПАТ «Вінницяоблэнерго» в проектной схеме перевода существующей сети 6 кВ на класс напряжения 20 кВ. Библ. 4, рис. 3.

Ключевые слова: распределительной сети; реконфигурация; генетические алгоритмы; нечеткая логика.

UDC 621.311

B. Tsyganenko, D. Sums koy, V. Kyryk, T. Katsadze

National Technical University of Ukraine "Kyiv Polytechnic Institute",
37 Pobedy Av., 20 corps, Kyiv, 03056, Ukraine.

Increasing the energy efficiency of distribution networks using Smart-technologies

Conditions and features of 0,4 ... 35 kV distribution networks functioning were considered. Models and methods for reconfiguration of the 20 kV distribution network in normal and postaccident modes using mathematical apparatus of genetic algorithms and fuzzy logic were developed. A procedure of genetic algorithm for formation of a network scheme configuration with backup jumpers in the operating mode were studied and fuzzy logic controller to find a configuration of network scheme configuration in postaccident mode with minimal loss of electricity at appropriate restrictions on voltage drop in final section, current value and power factor at main section were synthesized. Developed methods were used for decision making regarding reconfiguration of electricity distribution network of SD Tyvrivskie PS of Vinnitsaoblenergo PJSC in the designing scheme of transferring existing 6 kV networks to 20 kV voltage class. Reference 4, Figures 3.

Keywords: *distribution network; reconfiguration; genetic algorithms; fuzzy logic.*

Reference

1. *Katsadze, T. L., Suleymanov, V. N., Bazhenov, V. A. (2013). The Genetic Algorithms Application For Decision Making Project Of Electric Power Systems Development. Energetika: Ekonomika, Tekhnologii, Ekologia. No. 2, P. 7 (Rus).*
2. *Scherba, A. A., Kyryk, V. V. (2011). Systems with fuzzy logic regulation mode of electricity. Kyiv, P. 329. (Ukr).*
3. *Holmskij, V. G. (1975). Calculation and Optimization of Electrical Networks (Special Issues). P. 280. (Rus).*
4. *Zadeh, L. A. (1975). The Concept of a Linguistic variable and its application to approximate reasoning. Information sciences, Vol.8, Is.3, P.50.*