

УДК 621.314

Р.А. Баранюк

Національний технічний університет України «Київський політехнічний інститут»,
вул. Політехнічна, 16, корпус 12, м. Київ, 03056, Україна.

Теплове моделювання силових напівпровідникових пристроїв

В даній статті висвітлені перспективні методи електротеплового моделювання за допомогою створення еквівалентної схеми, побудови моделей в системі Simulink та поєднання пакетного середовища Matlab з програмою, написаною мовою C++ для більш складних циклів та обчислень. За допомогою даного поєднання можна розрахувати електротеплові режими будь-якого силового перетворювального пристрою з відсутністю недоліків теоретичних методів та методів графічного моделювання, а саме: одностороннє проектування, яке необхідно перебудовувати для кожного пристрою з нуля, складність схеми, синтезу та оптимізації даних моделей. Бібл. 5, рис. 7.

Ключові слова: електротеплова модель; напівпровідниковий прилад; граничні параметри; перехідні процеси; теплопередача.

Вступ

Тепловий вплив на параметри роботи напівпровідникових пристроїв є одним з найважливіших чинників при проектуванні та компоновці силових перетворювачів. Згідно досліджень [1], майже 60% виходів з ладу пристроїв перетворювальної техніки пов'язані з перегрівом. За умови підвищення температури на кожні 10° C інтенсивність виходів з ладу подвоюється.

Традиційні методи розрахунку теплових процесів являють собою розрахунки в ustalеному режимі з номінальними параметрами та завищенням допустимих параметрів. Однак дані розрахунки не стосуються перехідних процесів, які виникають при запуску пристрою, повторному ввімкненні уже нагрітого пристрою та при зміні параметрів довільного компонента під час стабільної роботи внаслідок нагріву.

Перехідний тепловий імпеданс між кристалом та корпусом напівпровідникового пристрою

Під час короткотривалих процесів температура корпусу пристрою T_c при стабільному тепловідводі та незмінних зовнішніх умовах становить сталу величину. Потужність розсіювання на кристалі P знаходиться за струмом і напругою

через прилад та температурою нагрітого кристалу T_j , що залежить від імпульсу даної потужності. Тепловий імпеданс між кристалом та корпусом Z_{jc} можна розрахувати як:

$$Z_{jc}(t) = \frac{T_j(t) - T_c(t)}{P}.$$

Одним з методів розрахунку теплового імпедансу є використання еквівалентної теплової електричної схеми теплопередачі [2]. Особливість даного методу полягає в тому, що за допомогою RC-ланцюга зображується еквівалентна тепловій електрична схема, вихідні параметри якої співпадають з тепловою характеристикою напівпровідникового пристрою. Очевидно, чим більше RC ланцюгів в схемі, тим вища точність наближення до кривої теплопередачі. Нехай 4 RC-ланцюга відповідають вимогам точності зображення теплової характеристики кристал-корпус пристрою. Тоді еквівалентна схема буде мати вигляд, як на рис. 1.

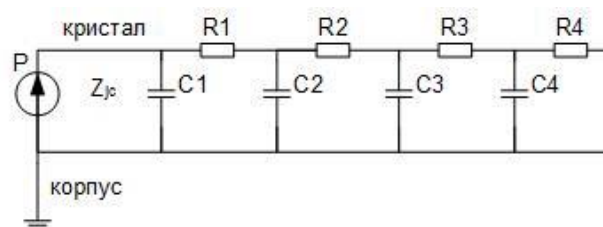


Рис. 1. Еквівалентний RC-ланцюг теплопередачі з кристалом на корпус напівпровідникового пристрою

За даною еквівалентною схемою формула розрахунку теплового імпедансу в операторній формі має наступний вигляд:

$$Z_{jc}(p) = \frac{1}{pC_1 + \frac{1}{R_2 + \frac{1}{pC_2 + \dots + \frac{1}{R_n}}}}.$$

Використавши дану формулу і прирівнявши її до попередньої, можна виразити нагрів кристалу компонента через еквівалентні значення R та C .

Перехідний тепловий імпеданс між кристалом напівпровідникового приладу та навколишнім середовищем

Розрахунок теплопередачі з корпусу в навколишнє середовище є достатньо необхідним для аналізу довготривалих процесів, але він розраховується більш просто, а також задача охо-

лодження є більш легкою, ніж охолодження кристалу під час перехідного процесу. На потужних приладах присутні радіатори, призначені для забезпечення допустимих теплових режимів роботи. У даному випадку еквівалентна схема теплопередачі з наявним тепловідводом буде мати вигляд, як на рис. 2.

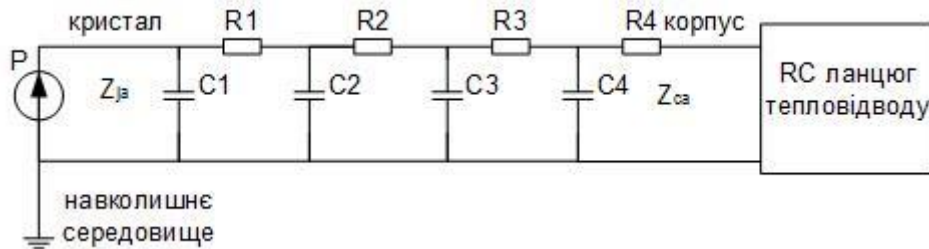


Рис. 2. Еквівалентний RC-ланцюг теплопередачі з кристалу на тепловідвід

Тепловий імпеданс між корпусом приладу та навколишнім середовищем Z_{ca} розраховується за допомогою передачі температури з корпусу в навколишнє середовище T_{ca} та потужності $P = U \cdot I$ за формулою:

$$Z_{ca}(t) = \frac{T_{ca}(t)}{P}.$$

Очевидно, що температура, яка передається з кристалу в навколишнє середовище дорівнює:

$$T_{ja}(t) = T_{jc}(t) + T_{ca}(t).$$

Тому тепловий імпеданс між кристалом та навколишнім середовищем:

$$Z_{ja}(t) = \frac{T_{jc}(t)}{P} + \frac{T_{ca}(t)}{P} = Z_{jc}(t) + Z_{ca}(t).$$

Звідси слідує, що еквівалентна схема буде мати вигляд, як на рис. 3.

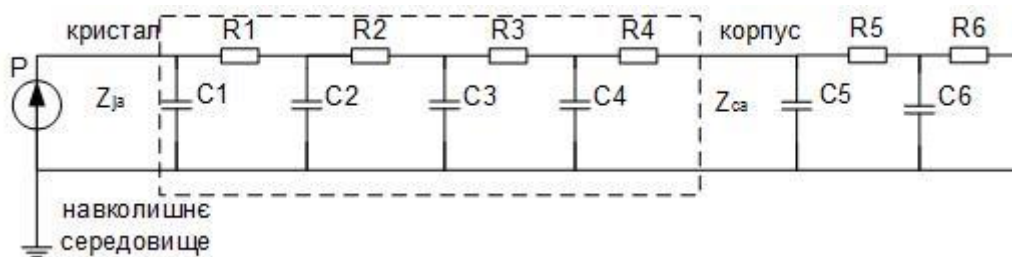


Рис. 3. Еквівалентний RC ланцюг теплопередачі з кристалу в навколишнє середовище

Моделювання в Simulink

В [3] описано електротеплові моделі IGBT, побудовані в середовищі Simulink на основі розрахунків моделі нагріву певного транзистору з підстановкою логічних елементів, що відповідають даним розрахункам.

Модель IGBT модуля, що працює на індуктивне навантаження (рис. 4) поєднує в собі теплову модель, що визначає нагрів кристалів тра-

нзистора та зворотного діода модуля, базуючись на розрахунки теплового розсіювання електричної моделі. Електрична модель включає в себе додатковий вхід для отримання значень температури кристалу для подальших обчислень.

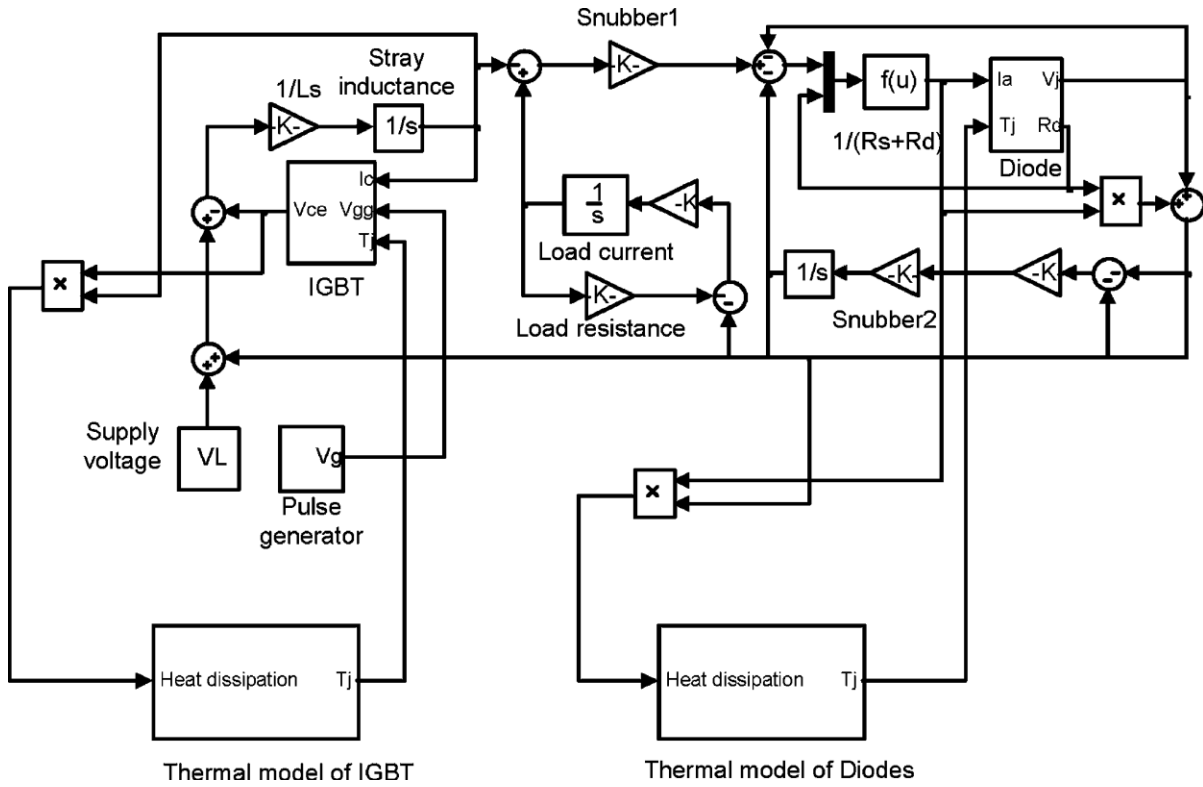


Рис. 4. Електротеплова модель IGBT зі зворотнім діодом, що працюють на індуктивне навантаження

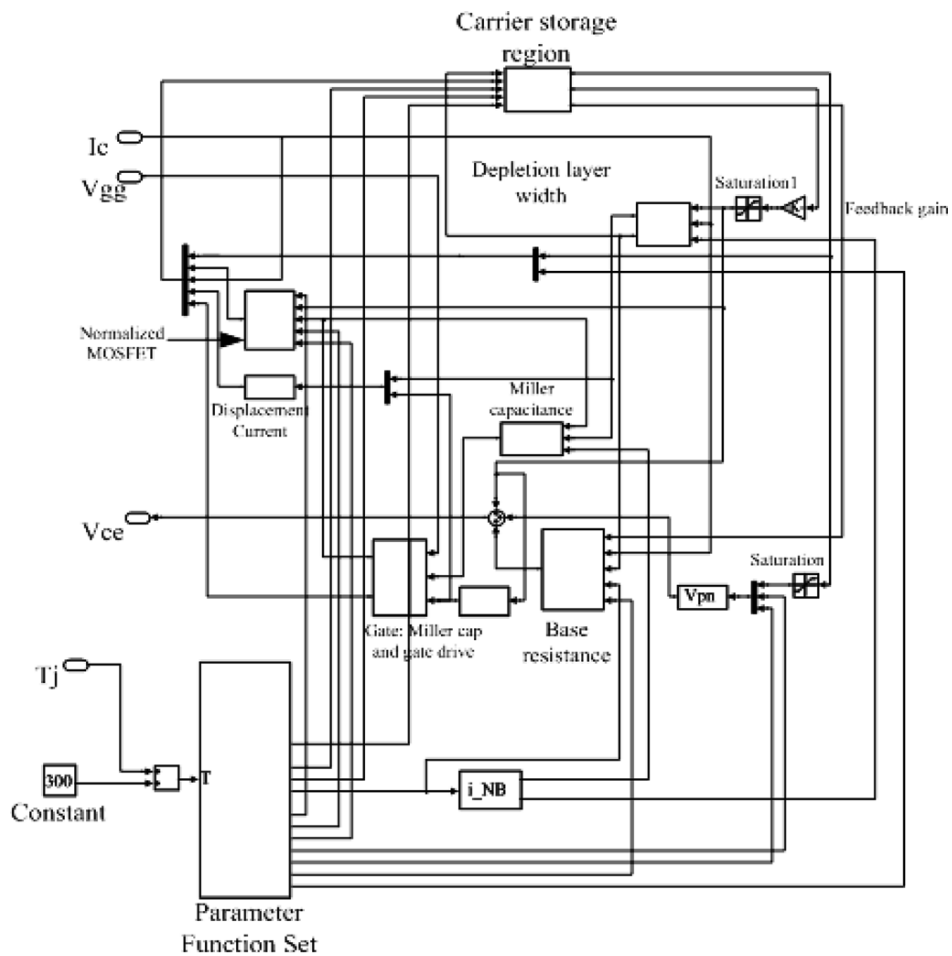


Рис. 5. Модель IGBT з прогнозованими тепловими параметрами

Також в [3] розглядається теплова модель з прогнозуванням теплових параметрів (рис. 5), в якій електрична модель пов'язана з функціональним блоком розрахунку теплових параметрів. Недоліком є відставання теплових розрахунків та необхідність точно виставляти крок вимірювань для пониження похибки.

Під час зміни типу транзистора, параметрів його роботи, типу навантаження і навіть кроку вимірювання в даних моделях необхідно редагувати всю схему відповідно до нових параметрів. Дану проблему вирішує комбінація теоретичних розрахунків з графічною моделлю.

З метою більшого спрощення заміни параметрів компонентів можна використовувати внутрішні ресурси пакетного середовища та пов'язати функції *Matlab* з графічною моделлю *Simulink*. Наприклад, звертаючись до попередньої графічної моделі, в програмну частину моделі можна ввести формули температурної залежності опору та напруги стік-витік транзистора R_{CB} , U_{CB} , прямого опору модульного діода R_{VD} та прямої напруги діода U_{VD} від температури [4]:

$$R_{CB} = R_{CB_0} \cdot \left[T \cdot \frac{1,024 \cdot U_{CB}^{0,1124} - 1}{100} + \frac{5 - 1,024 \cdot U_{CB}^{0,1124}}{4} \right],$$

$$R_{VD} = R_{VD_0} \cdot \left(1 + \frac{T - 20}{298} \right),$$

$$U_{VD} = U_{VD_0} - 2 \cdot 10^{-3} \cdot (T - 20),$$

де R_{CB_0} – опір між стоком та витком при $T_0=25^\circ\text{C}$, R_{VD_0} , U_{VD_0} – прямий опір та напруга за нормальних умов, згідно даних виробника, T – діюча температура.

Дані рівності є апроксимуванням графічних температурних залежностей *IGBT* модуля, даних виробниками, дійсних для *IGBT* модулів [4].

Для складних схем, параметри та режими роботи напівпровідникових приладів в яких можуть сильно змінюватись, наприклад схема на транзисторах, яка в залежності від сигналу керування може виконувати функції як понижувального, так і підвищувального широтімпульсного перетворювача, функцій та методів програмування закладених в *Matlab* не вистачає (наприклад, перевантаження операторів, методи об'єктно-орієнтованого програмування, та ін.). Особливо це відчувається, коли в схемі пристрою необхідно замінити зв'язки між компонентами і теплова модель (наприклад система диференціальних рівнянь стану системи) перестає відповідати дійсності. Для таких випадків можна пов'язати програми, написані мовою C++ (на-

приклад в *Microsoft Visual Studio, C++ Builder, та ін.*) з середовищем *Matlab* та графічною моделлю в *Simulink*. Це дозволить користуватися методами програмування C++ та перевагами об'єктно-орієнтованого програмування. Також це дозволить створити бібліотечні файли для різних з'єднань компонентів та моделювати зміни стану систем, звертаючись до даних файлів, що значно зменшить нагромадження коду.

Взаємодія середовища *Matlab* з функціональною частиною моделі

Необхідним є програмування моделі напівпровідникового приладу таким чином, щоб його можна було використовувати у різних схемах і з різними підключеннями. І в кожному випадку робота і розрахунок теплових параметрів та їх вплив на електричні параметри компонента був дійсний. В області *Simulink* у параметри компонента вводяться не статичні цифрові дані, а динамічні, задані змінною, відповідною тій, що передається на транзистор з програмної частини.

Зв'язок сторонньої програми, написаної на C++, і графічної моделі в *Simulink* проводиться наступним чином. Створюється *DLL* файл з необхідним алгоритмом роботи теплової моделі. Даний файл потрібно додати до директорії зі списку файлів *Matlab*. В *DLL*, що викликається з *Matlab*, є необхідною присутність функції експортування *mexFunction*.

```
void __cdecl mexFunction ( int nlhs, mxArray *plhs[], int nrhs, const mxArray *prhs[] );
```

Дана функція є аналогічною функції *main* програм на C++. З неї починається виконання коду. Загальний виклик функції *Matlab* має наступний вигляд:

```
[outParam1, outParam2, outParam3] = miFunc(inParam1, inParam2),
```

де *outParam* – вихідні параметри, *inParam1* – вхідні параметри [5].

Порядок роботи моделі компоненту:

1. Перевірка вхідних параметрів компоненту, заданих відповідно до його моделі. Перевірка правильності типів даних за допомогою функцій *mxIsChar*, *mxIsDouble*, *mxIsComplex*.
2. Перетворення параметрів у звичайні типи даних для C++ за допомогою функцій *mxGetPr*, *mxArrayToString*.
3. Обчислення початкових параметрів симуляції.
4. Звернення до *Simulink* графічної моделі і запуск першого кроку симуляції (часовий відрізок до першої, допустимої похибкою, розрахованої зміни параметрів внаслідок нагріву).

5. Передача результатів у сторону програму (виконуються кроки 1-2), а також передача стану індуктивності і ємності для подальшого продовження симуляції, починаючи з часу зупинки без пошкодження параметрів.
6. Розрахунок нагріву і його впливу на електричні параметри.
7. Продовження симуляції до наступного часу зупинки.
8. Після достатнього виконання кроків 1-7 дані передаються в *Matlab* для обробки та виведення графічних результатів. Проходить вивільнення пам'яті за допомогою функції *mxFree*.

Розглянемо схему понижуючого широтоімпульсного перетворювача другого порядку, побудовану в середовищі *Simulink* (рис. 6).

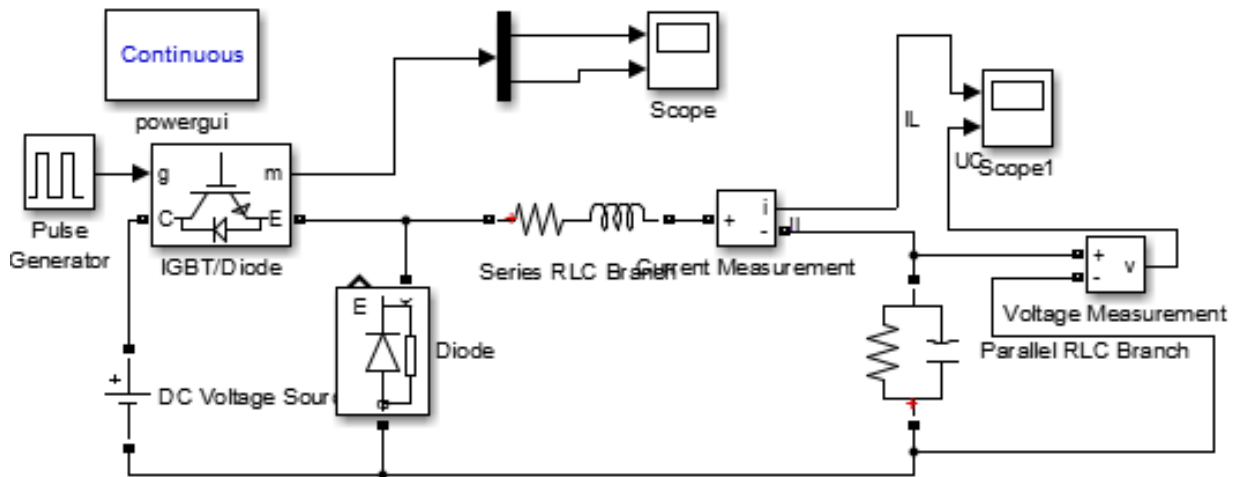


Рис. 6. Найпростіша схема ШІП

Параметри схеми: $f=10$ кГц, $E=1000$ В, сума активного опору транзистору на першому півперіоді, діода на другому півперіоді та котушки індуктивності $r=4$ Ом, $L=0,1$ Гн, $C=8$ мкФ, $R=100$ Ом.

При моделюванні даної схеми, склавши теплові моделі за допомогою розширення *Plecs*, вихідна характеристика струму та напруги буде мати вигляд, як на рис. 7а. Використавши теплову модель, задану програмно функціями мо-

вою *C++*, характеристика приймає вигляд, як на рис. 7б.

З даного рисунку видно, що уже починаючи з другого періоду, характеристики мають певні відмінності, оскільки функціональна модель веде розрахунки нагріву компонентів та його вплив на електричні значення параметрів на кожній ділянці зміни струму або напруги, декілька разів за період (а при ввімкненні пристрою температура кристалу напівпровідникових приладів, працюючих в ключовому режимі, стрімко зростає).

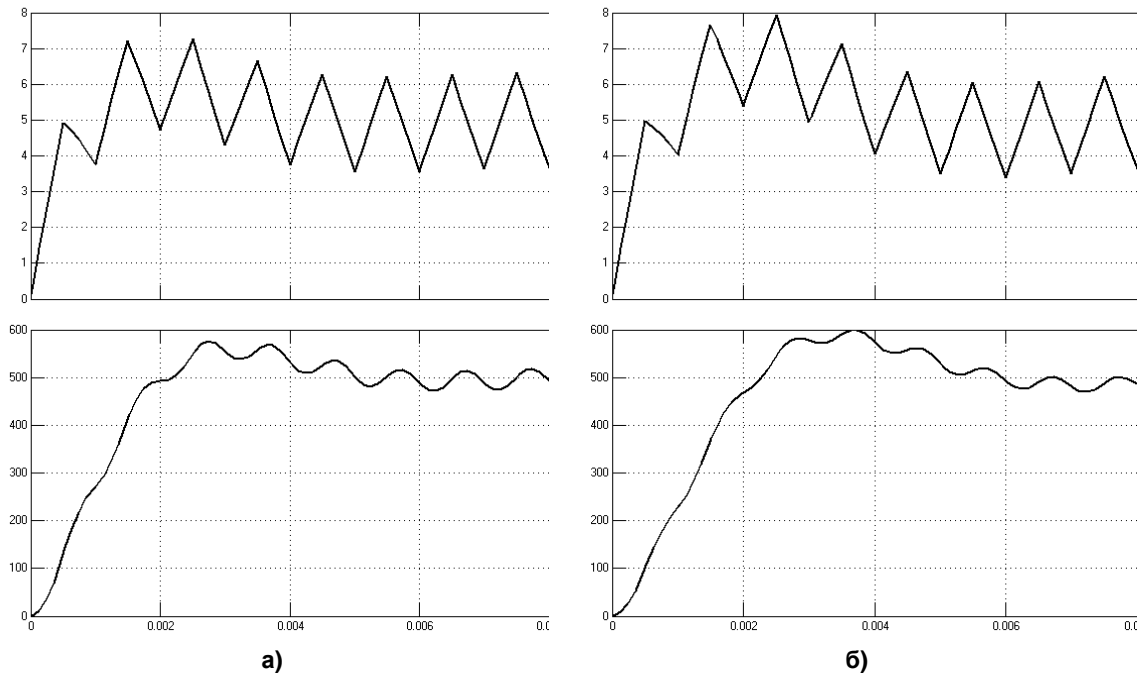


Рис. 7. Результати моделювання вихідного струму та напруги понижувального ШІП а) моделюванням безпосередньо в *Simulink*, б) комбінацією функціональної частини моделі з *Simulink*

Звичайно, для такої простої схеми можна було б використати засоби програмування, призначені середовищу *Matlab*, однак це збільшило б час симуляції багатократно. При аналізі систем зі зворотнім зв'язком, які змінюють власні параметри, або й навіть підключення в ланцюзі (наприклад системи температурного регулювання або ланцюги плавного пуску), складність моделювання лише за допомогою функцій *Matlab* зростає.

Висновки

В даній роботі показано один із теоретичних методів розрахунку електротеплових режимів роботи напівпровідникових приладів, який був втілений в графічну модель *IGBT* модуля з оберненим діодом. Показана перспектива моделювання з поєднанням програмованої моделі з графічною для модернізації стандартної бібліотеки *Simulink* та введенням у неї розрахованої теплової залежності напівпровідникового приладу. Розроблена модель не є графічно складною і може застосовуватись у різних схемах підключення за допомогою звичайного інтерфейсу *Simulink* з попереднім мінімальним редагуванням вхідних даних та коефіцієнтів відкритої частини коду програми, написаній на мові *C++*.

Список використаних джерел

1. P. M. Fabis, D. Shun, and H. Windischmann, "Thermal modelling of diamond-based power electronics package," in Proc. 15th Annu. IEEE Semicond. Therm. Meas. Manage. Symp., 1999, pp. 98–104.
2. Zhaohui Luo, Hyungkeun Ahn, and Mahmoud A. El Nokali, "A Thermal Model for Insulated Gate Bipolar Transistor Module", IEEE Trans. Power Electron., vol. 19, no. 4, pp. 902–907, July. 2004.
3. Bin Du, Jerry L. Hudgins, Enrico Santi, Angus T. Bryant, Patrick R. Palmer, and Homer Alan Mantooth, "Transient Electrothermal Simulation of Power Semiconductor Devices", IEEE Trans. Power Electron., vol. 25, no. 1, pp. 237–248, Jan. 2010.
4. D. Malyna, "Accelerated synthesis of electrical and thermally constrained power electronic converter systems". Eindhoven, Eindhoven University Press., 2007, p. 229.
5. Andy H. Register, "A Guide to Matlab Object-Oriented Programming". Florida, SciTech Publishing Inc, 2007, p. 354.

Поступила в редакцію 01 марта 2016 г.

УДК 621.314

Р.А. Баранюк

Национальный технический университет Украины «Киевский политехнический институт»,
ул. Политехническая, 16, корпус 12, г. Киев, 03056, Украина.

Тепловое моделирование силовых полупроводниковых устройств

В данной статье освещены перспективные методы электротеплового моделирования с помощью составления эквивалентной схемы, построением модели в системе Simulink и объединением пакетной среды Matlab с программой, написанной на языке C++ для более сложных циклов и вычислений, показаны перспективные методы электротеплового моделирования. С помощью данного объединения можно рассчитать электротепловые режимы любого силового преобразователя с отсутствием недостатков теоретических методов и методов графического моделирования таких, как: одностороннее проектирование, которое необходимо перестраивать для каждого устройства с нуля, сложность схемы, синтеза и оптимизации данных моделей. Библиография 5, рис. 7.

Ключевые слова: электротепловая модель; полупроводниковое устройство; граничные параметры; переходные процессы; теплопередача.

UDC 621.314

R. Baraniuk

National Technical University of Ukraine "Kyiv Polytechnic Institute",
st. Polytechnique, 16, Kiev, 03056, Ukraine.

Thermal modeling of power semiconductor devices

Creation of the equivalent scheme and model in Simulink with association the package Matlab with the C++ written application for more difficult cycles and calculations, perspective methods of electrothermal modeling are showed. With using of this association, it is possible to calculate the electrothermal modes of any power converter without weaknesses of theoretical and graphic modelling methods such as non-general design of model, which needs reconstruction for each device fresh, complexity of the circuit, synthesis and model optimizations complexity. References 5, figures 7.

Keywords: electrothermal model; semiconductor device; boundary values; transients; heat transfer.

References

1. Fabis, P. M., Shun, D., Windischmann, H. (1999). Thermal modelling of diamond-based power electronics package. in Proc. 15th Annu. IEEE Semicond. Therm. Meas. Manage. Symp., pp. 98–104.
2. Luo, Z., Ahn, H., Nokali, M. (2004). A Thermal Model for Insulated Gate Bipolar Transistor Module. IEEE Trans. Power Electron., vol. 19, no. 4, pp. 902–907.
3. Du, B., Hudgins, J., Santi, E., Bryant, A., Palmer, P., Mantooth, H. (2010). Transient Electrothermal Simulation of Power Semiconductor Devices. IEEE Trans. Power Electron., vol. 25, no. 1, pp. 237–248.
4. Malyna, D. (2007). Accelerated synthesis of electrically and thermally constrained power electronic converter systems. Eindhoven, Eindhoven University Press. P. 229.
5. Register, A. (2007). A Guide to Matlab Object-Oriented Programming. Florida, SciTech Publishing Inc. P. 354.