

Sauris residential building type. Analysis of typologic and constructive characters for a coherent rehabilitation intervention

Carlo Antonio Stival*, Giorgio Croatto, Edino Valcovich

Highlights

This paper discusses possible actions for rehabilitation and performance improvement of alpine architectural heritage in Sauris. It is described a methodology for an intervention approach caring to the safeguard of vernacular architecture, both in spatial distribution and in construction techniques and used materials. Rehabilitation aim to perform specific purposes as structural restoration, ground-damping control, energy performance improvement. Technological solutions for building envelope and horizontal structures, compatible with original architectural content, are shown.

Abstract

This research is focused on alpine building heritage in Sauris, a settlement in Carnia. Its residential building type is characterized by almost homogeneous spatial distribution and construction techniques, historically developed due to geographical isolation of this German speaking area and to availability of natural resource as wood, stone, soil and road-metal. To meet requirements for resettlement and Alpine tourism services, a methodology for rehabilitation is applied to Sauris building type. The proposed actions are compatible with original architectural characters and let a performance improvement in structural safety and energy consumption control.

Keywords

Sauris, Cultural heritage, Renovation, Vernacular architecture, Blockbau technique

1. INTRODUCTION

Architectural heritage in mountain areas represents the answer to living needs expressed by a population in a specific geographic and climatic context. The historical evolution of this heritage is related to the adoption and a progressive, gradual improvement of functional and technological solutions, whose utilization depends on material resources availability.

The rehabilitation of buildings in mountain areas is an operative scope in which two different needs occur: on the one hand, functions and performances adjustment to present standards; on the other hand, the preservation of historical and cultural values owned by this vernacular architecture that connote the building and the community that expressed it. Intervention on this heritage should be based on a modern approach, capable of investigating mountain architecture features and local raw materials utilization, specifically.



Vol. 3, No. 1 (2017)

Carlo Antonio Stival

DICEA - Dipartimento di Ingegneria Civile, Edile e Ambientale, Università di Padova, via F. Marzolo 9, Padova, 35151, Italia

Giorgio Croatto

DICEA - Dipartimento di Ingegneria Civile, Edile e Ambientale, Università di Padova, via F. Marzolo 9, Padova, 35151, Italia

Edino Valcovich

DIA - Dipartimento di Ingegneria e Architettura, Università degli Studi di Trieste, via A. Valerio 6/1, Trieste, 34127, Italia

* Corresponding author
e-mail:
carloantonio.stival@dicea.unipd.it

About the architecture located in Friuli - Venezia Giulia, this approach has been firstly introduced by regional legislation following the seismic event of May 6, 1976. The aim for a new functionality of existing buildings, hitherto investigated in their history and perceptual aspects, is supported now by a specific attention to construction materials and building techniques, so to define a more reasonable approach for asset recovery and for the protection of vernacular architecture characters, combining the experience of building tradition and the site identity.

In this context, the research aims to identify actions for a functional and technological rehabilitation of Sauris building type, defining solutions capable of an improvement of structural and energy performances and, at the same time, compatible with architectural and material features connoting this heritage. The architecture of Sauris represent a peculiar built heritage base on alpine original matrix, with lesser diffusion in other valleys in Carnia. Sauris residential type is rich in characters referable to the modern concept of sustainability and, at the same time, requires protection to match renewed trends for resettlement phenomena and the recent development of alpine tourism in this mountain area. These trends, involving the activation of entertainment activities and new accommodation services, such as the 'Albergo Diffuso' practice, provide an opportunity to proceed, with renewed care, to the rehabilitation of this heritage and its territory [1].

2. BACKGROUND AND STATE OF ART

Studies about settlements in Sauris Municipality consider two main themes: the first one concerns the specific ethnic and cultural characters of German-speaking population; the second one refers to the site geography that determined the settlement process [2]. A more recent study line is devoted to a detailed acknowledgement in spontaneous architecture in Carnic Alps, between Italy and Austria, developed with the seismic events in 1976, because of which vernacular architecture has been examined to regulate the reconstruction of the architectural heritage of the region [3].

The studied building type is spread in Sauris di Sotto and Sauris di Sopra settlements and in Lateis hamlet, located on the southern slopes of Mount Morgenleit, at almost 1,200 m above sea level in the Lumiei stream valley, in the historic region of Carnia. This closed-type valley has historically emphasized the isolation of settlements towards both Carnia and Cadore regions, during the whole winter and the early spring season. High-altitude muleteers represented the only way to reach Sauris until 1934, when the construction of the valley street connected the three settlements with main

1. INTRODUZIONE

Il patrimonio architettonico delle aree montane si configura come la risposta alle esigenze di abitabilità elaborata da una popolazione in una specifica situazione geografica e climatica, secondo una precisa evoluzione storica testimoniata dall'adozione e dal progressivo, graduale, miglioramento di soluzioni funzionali e tecnologiche, scelte in base alle risorse materiche disponibili.

La riqualificazione dell'edilizia montana è un ambito operativo in cui concorrono due diverse esigenze: da un lato, l'adeguamento di funzioni e prestazioni a livelli e standard odierni di sicurezza, prestazionalità e comfort; dall'altro, la salvaguardia dei valori storici e culturali di queste architetture vernacolari che caratterizzano non tanto il singolo fabbricato, quanto l'intera comunità che lo ha espresso. L'intervento su questi edifici deve quindi basarsi su un approccio moderno, che indagli i contenuti dell'architettura montana e, nello specifico, l'uso dei materiali locali.

Con riferimento all'architettura montana friulana, tale approccio è stato introdotto dalla normativa della Regione Friuli-Venezia in seguito all'evento sismico del 6 maggio 1976: al tema della rifunzionalizzazione degli edifici esistenti, fino ad allora indagati in termini di storia e aspetti formali, si affianca per la prima volta l'attenzione al tema dei materiali impiegati e delle tecniche costruttive, definendo un più congruo rapporto tra il recupero del patrimonio e la salvaguardia dei caratteri di queste architetture vernacolari, coniuganti l'esperienza della tradizione costruttiva e l'identità del luogo.

In tale ambito, la ricerca svolta ambisce a individuare le azioni di riqualificazione funzionale e tecnologica del tipo edilizio abitativo di Sauris, definendo possibili soluzioni di miglioramento delle prestazioni strutturali ed energetiche che siano compatibili con i caratteri architettonici e materici di tale patrimonio. L'architettura saurana rappresenta un particolare patrimonio edilizio di matrice alpina, la cui diffusione non si riscontra in altre valli carniche, ricco di elementi leggibili in chiave moderna di sostenibilità e, al tempo stesso, la cui tutela risulta un'azione necessaria anche alla luce di una rinnovata tendenza all'insediamento negli agglomerati montani e del recente sviluppo del turismo alpino. Queste tendenze, che comportano l'attivazione di attività ricreative ed opportuni servizi ricettivi, quale è ad esempio la pratica di Albergo Diffuso, offrono l'opportunità di procedere ad una rinnovata cura del territorio alpino e ad un recupero funzionale di questi manufatti [1].

2. STATO DELL'ARTE

Gli studi condotti sui centri abitati del Comune di Sauris sono caratterizzati da due filoni principali: il primo riguarda i caratteri della specificità etnica e culturale della popolazione, di origine tedesca; il secondo fa riferimento alla particolare geografia del sito, che ne ha determinato le modalità di insediamento

road network of Carnia region. During its history, Sauris community has developed as an independent economic unit, characterized by self-sufficiency and trade limitation.

In Sauris architecture, a careful use of local natural resources occurs: building materials supply matches rationality and availability control criteria. The development of construction techniques, aimed at seeking the optimum performance with minimum consumption of raw materials, proves a strong synergy with surrounding landscape. One of the main values of this architecture lies in a sustainable land use, first choosing the most suitable place for settlement development depending on sunlight, shelter from cold winds and atmospheric agents, protection from landsliding; then, in the exploitation of traditional materials: stone, wood, soil [4].

In Sauris settlements, climatic and historic reasons, in association with a large availability of natural resources, drove the growth with homogeneity of a building type peculiar for functional distribution and construction techniques. The original typological matrix of alpine wooden house has a rectangular shape, bounded at its perimeter by wooden load-carrying walls in superimposed beams, interlocked at corners according to blockbau construction technique; eaves protecting the access [5] characterize the roofing. A first differentiation of this primitive building type gave a distinction in daytime and nighttime rooms, with the inclusion of an atrium, as distributive space, on the main façade. These peculiarities in distribution are recognizable in Sauris residential type, characterized by a remarkable modularity in spatial elements [6].

The position of the access, the orientation of the pitched roof along North-South direction, finally the relationship between built volume and variable ground slope connote the architecture of Sauris house. The ground slope determines the partial or total laying underground of the lower built level, on one perimeter side or more.

In Sauris house it is highlighted a central distribution corridor (*labe*) to which all primary relational functions refer, such as room access at different levels and temporary storage of building materials and foodstuffs. In single module type houses, the frame of wooden floors is perpendicular to access corridor, a binding condition for structure dimension, not exceeding 6 meters in width. The enlargement evolution of housing takes place by side juxtaposition of a second modular type similar to first one, devoid of an additional labe; this double modular type has the largest diffusion in Sauris settlements (Fig. 1).

In the double modular type, primary indoor spaces take place on Southern façade, at a lower elevation if compared to Northern one. At ground floor take place the kitchen (*haus*) for domestic activities, labe and two cellars (*kellder*),

[2]. Più recente risulta invece il filone volto allo studio dettagliato dell'architettura spontanea delle Alpi Carniche, derivante in particolare dagli eventi sismici del 1976, a seguito dei quali l'architettura vernacolare è stata oggetto di attenzioni dedicate nell'ambito della ricostruzione del patrimonio edilizio della regione [3].

Il tipo edilizio oggetto della ricerca è diffuso nei centri abitati di Sauris di Sotto e Sauris di Sopra e nella frazione di Lateis, posti alle pendici meridionali del monte Morgenleith oltre quota 1200 metri s.l.m. nella valle del torrente Lumiei, nella regione storica della Carnia friulana. La vallata, data la sua conformazione chiusa, ha storicamente accentuato l'isolamento dei centri abitati tanto verso la Carnia quanto verso il Cadore per l'intera stagione invernale e per parte di quella primaverile; le mulattiere di quota hanno dunque rappresentato l'unica via per raggiungere Sauris fino al 1934, quando la realizzazione della strada di valle ha connesso i tre centri alla rete viaria carnica. Storicamente, dunque, la comunità di Sauris si è configurata come un'unità economica indipendente, caratterizzata dall'autosufficienza e dalla limitazione degli scambi commerciali.

Nell'architettura saurana si riscontra un attento utilizzo di risorse naturali locali: l'approvvigionamento dei materiali da costruzione è declinato secondo criteri di razionalità e controllo della disponibilità delle risorse stesse. Lo sviluppo delle tecnologie costruttive, volte a ricercare le prestazioni ottimali con il minimo consumo di materiali vergini, testimonia una forte sinergia con il contesto paesaggistico; uno dei valori di tale architettura si lega ad un uso 'sostenibile' del territorio, dapprima nella scelta del luogo più adatto allo sviluppo degli insediamenti, per soleggiamento, riparo dai venti freddi e dagli agenti atmosferici, protezione da smottamenti, per proseguire con la valorizzazione dei materiali tradizionali: la pietra, il legno, la terra [4].

Per ragioni storiche e climatiche, unitamente ad una buona disponibilità di risorse materiche, negli abitati saurani si è sviluppato con omogeneità un tipo edilizio peculiare in termini di distribuzione funzionale degli spazi e tecniche costruttive impiegate. Il tipo edilizio 'matrice' dell'abitazione alpina in legno presenta una pianta rettangolare delimitata da chiusure portanti in tronchi sovrapposti e incastrati agli angoli secondo la tecnica costruttiva detta blockbau; la copertura presenta uno sporto di lina a protezione dell'ingresso [5]. Una prima diversificazione di questo tipo edilizio primitivo ha comportato la distinzione di ambienti diurni e notturni, con un atrio distributivo inserito sul fronte principale: tali caratteri distributivi sono riconoscibili nel tipo edilizio abitativo saurano, caratterizzato da una spiccata modularità degli elementi spaziali [6]. I fattori connotanti l'architettura dell'abitazione saurana sono la posizione dell'ingresso, l'orientazione delle falde della copertura rispetto alla direzione Nord-Sud, il rapporto del volume edificato con la pendenza variabile del terreno che ne determina il parziale o totale interrimento su

devoid of any opening and partially underground. In plots with a remarkable ground slope, a crossing labe is preferred, in order to give a double access to the dwelling from opposite sides. At the upper level, characterized by the adoption of *blockbau* technique and thus differentiated by stonewalls, night rooms take place, typically consisting in a main bedroom and two ancillary spaces. Access to floor is given by internal stairs taking place in the labe; from the corridor (*teine*) it is possible to reach the balcony on Southern façade. In the double modular type balcony is often extended to both sides adjacent main façade; along these sides, take place rack wooden structures (*pir*) for hay drying process [7].

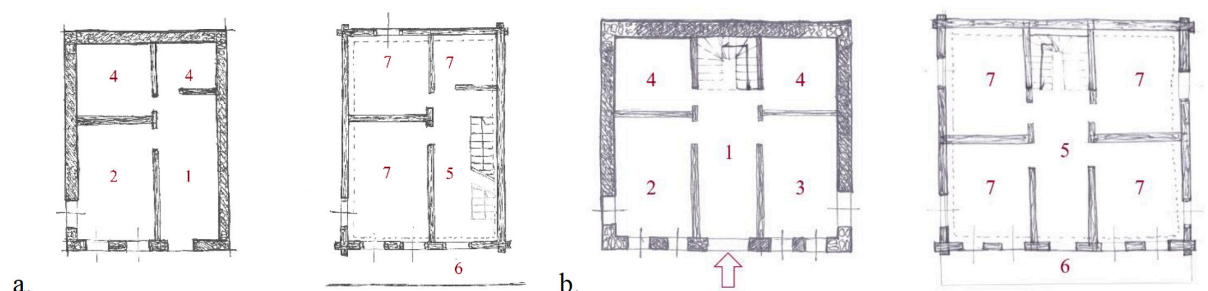


Figure 1. Indoor spaces in single modular type (a.) and double modular type (b.) Sauris house: at lower living level, labe (central access space, 1); haus (kitchen - living room, 2); stube (scullery, 3, only in double modular type); kelder (cellar, 4). At the upper level: teine (corridor, 5); solder (balcony, 6); komber (bedroom, 7). Authors' drawing.

Transformation process in Sauris houses also concerns technical elements, showing a progressive evolution by substitution: from fully wooden structural systems to combined ones in timber and stone materials, distinguished by level and finally to recent vertical structures entirely in stonewalls.

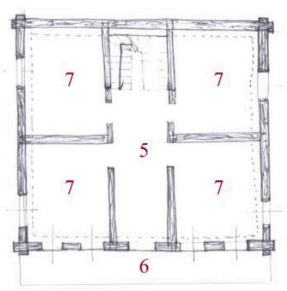
Sauris housing type summarizes the specific answers to living needs that population found in this geographic area, by the evolution of an original typological matrix gradually revised and improved; this evolution refers to material substitution in technical elements, change in spatial distribution, diversification of intended use towards more complex spaces.

3. METHODOLOGY

The methodology for the definition of rehabilitation intervention in Sauris building type starts with the analysis of settlement characters and assesses the relationship with site morphology, unitary architectural characters, typology of technical elements, conservation status, transformations occurred. Sauris houses represent a settlement type derived from a continuous improvement of spatial and technological issues and determined by the need to control local geographic and climatic factors, so to passively exploit solar energy,

uno o più lati, in corrispondenza del primo livello.

Nell'abitazione saurana si evidenzia un sistema distributivo centrale (labe) al quale sono affidate le funzioni relazionali primarie di accesso ai locali ai diversi livelli e di accatastamento provvisorio di materiali e derrate. Nelle abitazioni a modulo singolo, l'orditura dei solai lignei è perpendicolare all'accesso dell'abitazione, condizione che vincola la geometria del fabbricato ad una larghezza massima di 6 metri. L'evoluzione delle abitazioni per ampliamento avviene con l'accostamento orizzontale di un secondo modulo simile al primo, privo di una ulteriore labe: è proprio questa configurazione a 'modulo doppio' a godere della maggiore diffusione negli



abitati saurani (Fig. 1).

In quest'ultimo gli ambienti primari si collocano sul fronte Sud, ad una quota generalmente più bassa del fronte orientato a Nord. Al piano terra si distinguono la cucina (haus), sede delle attività domestiche, la labe e due cantine (kelder), prive di aperture e parzialmente interrato. Nei lotti in cui il terreno ha una pendenza significativa, si privilegia la disposizione trasversale della labe, con conseguente doppio accesso all'abitazione da lati opposti. Al piano superiore, distinto dal livello inferiore dall'utilizzo della tecnica costruttiva blockbau, si collocano gli spazi notturni, tipicamente una camera principale e due spazi minori. L'accesso avviene mediante una comunicazione verticale interna nella labe, dalla cui prosecuzione (teine) si accede al ballatoio frontale esterno. Nel 'modulo doppio', il ballatoio esterno è spesso esteso ai lati adiacenti la facciata principale, in cui si collocano le strutture lignee a rastrelliera (pir) deputate all'essiccazione del fieno [7].

Il processo di trasformazione dell'abitazione saurana coinvolge anche gli elementi tecnici, che testimoniano una continua e progressiva evoluzione per sostituzione di materiale: da sistemi costruttivi interamente lignei, a costruzioni miste in legno e pietra suddivisi per livelli fuori terra, fino alle più recenti strutture in elevazione interamente realizzate in materiale lapideo.

Il tipo edilizio di Sauris riassume le precise risposte abitative che la

to control effects of dominant winds, rainfall and snowfall, to reduce ground slope negative effects.

The study of Sauris settlement, anyway located on the sunny valley side according to a linear superposition scheme, perpendicular to the slope, highlights technical solutions spread in each residential building; these solutions are declined through repeated structural and formal criteria. The roof ridge oriented along North-South direction let a uniform pitch exposition to sun and snow loads; the first floor raises above the ground and the maximum winter blanket; finally, roofing eaves keep external meteoric humidity at a distance from indoor living spaces (Fig. 2).

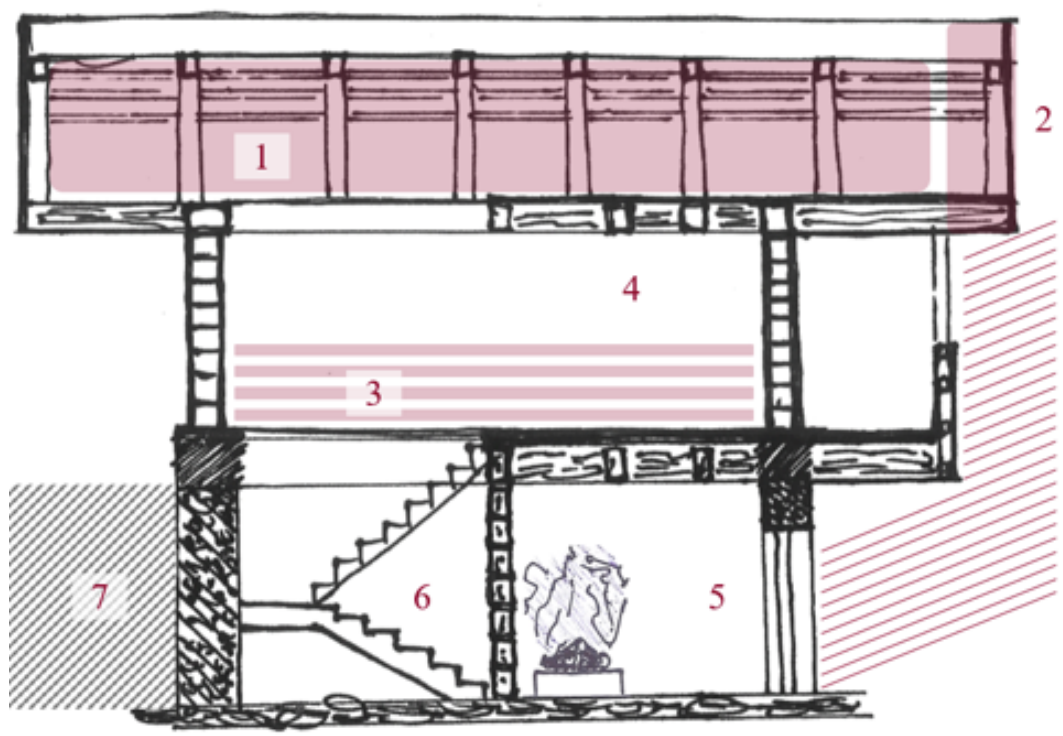


Figure 2. Bioclimatic principles in a cross section of Sauris building type. An unheated attic (1) works as buffer space for nighttime spaces (4), protected at sides by purl structures (3) and open wide towards the balcony on main façade. An additional volume at attic level (2) protects the balcony from bad weather elements. The kitchen (haus, 5), the main space for domestic activities, enjoys full solar access during winter. On the opposite Northern side, partially underground (7), the vertical distribution space take place (6). Authors' drawing.

In Sauris houses, the rooftop covering was historically built in larch wood shingles directly supported by ancillary frame; it is an element of remarkable interest due to the control of snow loads. The pendency of the pitched roof is usually reduced to 30% or below, therefore different by other Alpine houses geometry [4]. The control of stormwater speed and the protection from air humidity is coupled with the need to ballast shingles during winter, in which uncovering wind action shall prevail on shingles own weight. Moreover, snow accumulation on the roof provides an integrative thermal insulation for the

popolazione locale si è data, evolvendo un tipo edilizio 'matrice' mediante continue revisioni e miglioramenti realizzati attraverso la sostituzione materica in un determinato elemento tecnico, la modifica della distribuzione spaziale, la diversificazione della destinazione d'uso verso spazi a maggiore complessità.

3. METODOLOGIA

La metodologia seguita per la definizione delle azioni volte al recupero del tipo edilizio saurano parte dall'analisi dei caratteri dell'insediamento, valutandone il rapporto con la morfologia del luogo, i caratteri architettonici unitari e la tipologia degli elementi tecnici, lo stato di conservazione, le trasformazioni avvenute. Le abitazioni

saurane sono definite come un tipo insediativo derivante da un continuo perfezionamento degli aspetti spaziali e tecnologici e dalla necessità di controllare i fattori geografici e climatici del luogo, al fine di sfruttare gli apporti solari, controllare gli effetti dei venti dominanti e delle precipitazioni atmosferiche, relazionarsi con la clivometria del terreno.

L'insediamento saurano, già collocato sul versante soleggiato della valle secondo uno schema a sovrapposizione lineare, perpendicolare alla pendenza del versante, presenta accorgimenti tecnici diffusi negli esemplari abitativi, realizzati con criteri

attic space, an unheated space where woodworking activities were carried out in winter (Fig. 3).

strutturali e formali ripetuti. La linea di colmo della copertura orientata in direzione Nord-Sud permette una

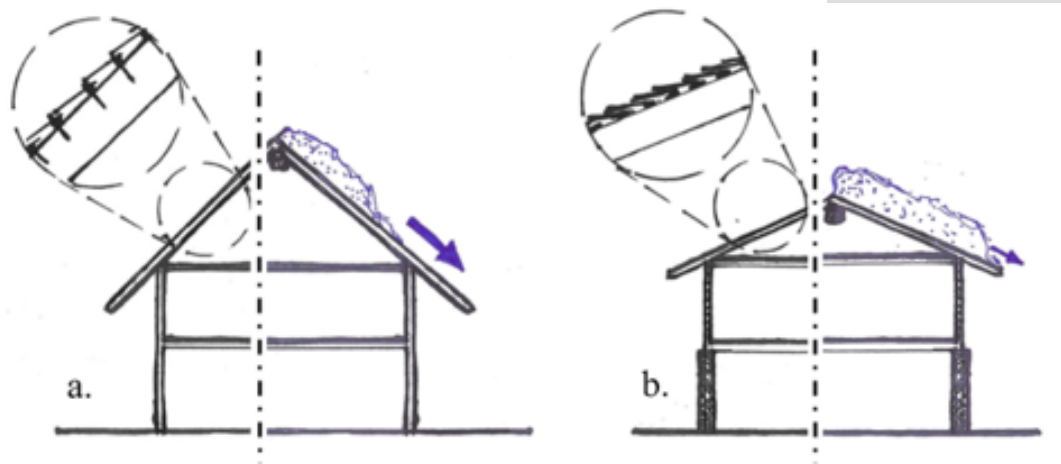


Figure 3. Rooftop covering typical in an Alpine house (a.), with nailed elements, and in Sauris building type (b.), in shingles simply supported by ancillary structure; the lowest pendency carries out different snow loads to ballast shingles on roof. Authors' drawing.

The evolution of Sauris building type also refers to on-site availability of local raw materials such as wood, soil, stone and road-metal, whose overriding use has led to the development of both constructive, firstly, and typological processes, definable as vernacular (Fig. 4): as result, a remarkable unity, a formal and functional homogeneity are noticeable in the settlements [8].

uniforme esposizione ai raggi solari e ai carichi nivali; il solaio rialzato al primo livello si colloca oltre il livello della coltre nevosa invernale; infine, gli spioventi pronunciati della copertura permettono di allontanare l'umidità delle acque meteoriche dagli ambienti abitati (Fig. 2). Il manto di copertura dell'abitazione saurana, realizzato storicamente



Figure 4. (a.) Sight of the main facade of a three-storey Sauris house. (b.) Load-bearing structure in stone and pebbles in a Sauris di Sopra house. At corners, the use of huge squared stones (tof) is highlighted. Authors' pictures.

The use of other earthen materials allows for a longer lifecycle and improves thermal insulation and airtightness of envelope technical elements. Originally, weathering tightness was ensured with soil, moss, lichen or tarred oakum along horizontal joints due to leaking geometry of trunks used in *blockbau*

in scandole di legno di larice direttamente appoggiate sull'orditura secondaria, risulta di grande interesse per il controllo operato sui carichi nivali. La pendenza delle falde è contenuta, solitamente entro il 30%, a differenza di quanto riscontrabile in altre tipologie di casa alpina

technology.

Masonry-work at lower building level usually consists of stone and road-metal raised locally, sited by selecting the most suitable elements; only in a few buildings, stone is bound with natural lime. The lack of building material involves an accurate arrangement of stones and pebbles in horizontal lines, with huge squared tuff stone elements at corners position (*tof*).

Sauris houses rooftop are usually characterized by two pitches; finishing layers, covering and elements concerning stormwater flow drainage system are built in wooden elements too. In the historical construction technique, shingles in larch wood, a native species water resistant and connoted by a long lifecycle, are placed in a way that offers, in every covering cross-section, at least a triple protection layer against weathering. Therefore, a longer lifecycle of each shingle is possible: covering actions for maintenance, based on the alternate rotation and reversal of shingles, give a slower and more uniform degradation. Shingles covering is supported by battens, in turn bearing down to rafters sloping from ridge wooden beam to triple supporting sleepers, then beyond the perimeter described by *blockbau* structures, to achieve eaves usually longer than 1 meter.

Original windows, obtained by interruption of longitudinal trunks with insertion of vertical wooden jams, are devoid of any airtight system, whose performance is carried out by the wolf-shaping of the interface between moveable and fixed frames. The protection of construction tradition asks for the maintenance of internal position of the window compared to *blockbau* envelope.

Spaces distribution in Sauris houses is strongly influenced by the position of the fireplace, the ancient heating system in the building type. The kitchen was the only space permanently heated by the fireplace, located in a corner; inside the room no exhaust fumes duct was provided, but there was a simple vent heading to the chimney in spruce wood. This vent, placed at first level floor intrados, conveyed exhaust fumes through first level nighttime spaces. The final opening height is usually 1÷1.5 meters above rooftop covering, in order to overcome the blanket thickness collected on the pitch; the traditional truncated pyramid shape in the final part of the chimney refers to the discontinuous finishing layer in big wooden shingles.

Once identified the main features of Sauris building type, project actions for functional restoration, structural improvement and energy retrofit are discussed. These actions allow for preservation of building technical elements in the scopes of protection of vernacular architecture characters and of the unitary perception of the settlements.

[4]. L'esigenza di allontanare le acque meteoriche si compone con la necessità di zavorrare le scandole nella stagione invernale, in cui è prevalente l'azione di sollevamento del vento; inoltre, l'accumulo della neve in copertura comporta un isolamento termico integrativo per il vano sottotetto, spazio non riscaldato in cui nella stagione invernale avevano luogo le attività di lavorazione del legno (Fig. 3).

L'evoluzione del tipo edilizio saurano è associata inoltre alla disponibilità di materiali locali quali legno, terra, pietra e pietrisco, il cui impiego prioritario ha portato allo sviluppo di processi prima costruttivi, poi tipologici, definibili come vernacolari (Fig. 4): il risultato è una notevole unitarietà ed omogeneità formale e funzionale dell'insediamento [8].

L'utilizzo di altri materiali consente di incrementare la durata di vita e migliorare l'isolamento termico e la tenuta all'aria degli elementi d'involucro: in origine, la tenuta agli agenti atmosferici era ricercata inserendo terra, muschi, licheni o stoppa catramata lungo i giunti orizzontali dovuti alla non perfetta linearità dei tronchi utilizzati nella tecnica *blockbau*.

La muratura portante al livello inferiore è di solito realizzata con pietrame reperito in loco, posto in opera in seguito alla cernita degli elementi più adatti; solo in alcuni fabbricati si è fatto ricorso a leganti (calce naturale). La scarsità del materiale legante ha portato ad un'accurata disposizione di pietre e ciottoli in corsi orizzontali, con realizzazione degli elementi d'angolo in grosse pietre di tufo squadrate (*tof*). La copertura delle abitazioni saurane è frequentemente del tipo a due falde, realizzata in legno fin negli elementi di finitura e nei componenti del sistema di allontanamento delle acque meteoriche. Nella tecnica costruttiva storica, le scandole in legno di larice, essenza resistente all'acqua e di elevata durabilità, sono posizionate in modo tale da offrire, in ogni sezione trasversale del manto, uno strato di protezione contro gli agenti atmosferici almeno triplo: in questo modo si ottiene una maggiore durata di vita delle singole scandole, la cui manutenzione prevedeva l'alternativa rotazione e inversione per esporle ad un più lento e uniforme processo di degrado. Il manto è appoggiato su listelli, a loro volta gravanti su falsi puntoni digradanti dalla trave di colmo ai tripli dormienti d'appoggio, ed oltre il perimetro esterno delle chiusure verticali, a realizzare uno sporto di dimensione solitamente maggiore al metro.

I serramenti lignei originali, ricavati per interruzione dei tronchi longitudinali con inserimento di montanti verticali lignei, non sono provvisti di un sistema di tenuta all'aria, che è affidata alla sagomatura 'a bocca di lupo' dell'interfaccia tra telaio mobile e fisso. La salvaguardia della tradizione costruttiva richiede il mantenimento della posizione interna del serramento rispetto al sistema *blockbau*.

La distribuzione dei vani nell'abitazione saurana è fortemente influenzata dalla posizione del focolare, il sistema di protoriscaldamento della casa. Il

This approach is consistent with the content of Friuli-Venezia Giulia Region Law No. 30/1977. Art. 8 individuated criteria to be applied to buildings carrying environmental, historical, cultural and ethnic values to increase the dwelling availability demand due to seismic events of May and September 1976. The following Decree of Regional President No. 1615/1977 fixed accommodation and functionality levels to be reached through buildings retrofit and reparation, with reference to new layouts in indoor spaces, the use of adjacent existing volumes in each plot, the compatible volume increase to provide new toilet facilities to the dwellings [9]. The importance of this legislation is to enlarge the regulatory approach from structural safety and functionality criteria to suggest technical and operative actions to protect this cultural heritage [3].

4. RESULTS AND DISCUSSION

The actions identified refer to ground damp and moisture control in foundation elements, to structural improvement, to functional retrofit of building envelope and internal technical elements.

At the lower level, the effects of damping phenomena on stonewalls partially underground are reduced by the provision of a crawlspace for stormwater drainage that gives a separation of the basement from the natural ground soil. In indoor spaces, the removal of the existing stone flooring allows for the realization of a horizontal crawlspace and for a congruous enlargement of stone linear foundation elements.

Masonry-work reinforcement, in the absence of natural lime through the entire thickness of the walls, is feasible by the sealing of open joints around square stones arrangement with removable plaster and reinforcing hyperfluid lime injection in piping systems, previously carried out by coring out or drilling operations. Final hollow joint sealing operation occurs with deep scarification, low-pressure grouting, and deep sealing with hydraulic lime, silica inert materials and dolomite.

The improvement of energy performance of wooden envelope, to avoid an unacceptable visual alteration of the building type, must be performed on the original internal surface. Moreover, blockbau construction technique is not characterized by perfectly flat finishing surfaces, then not suitable for the preparation of a rigid thermal insulation layer in direct contact. The shaping of superimposed trunks, in addition to cyclical expansion and shrinkage phenomena, affects this technique to air leakage in horizontal joints.

The proposed technological solution (Fig. 5) considers a double thermal insulation layer, the outermost in cork panels with waterproofing characteristics,

locale cucina, infatti, era il solo permanentemente riscaldato da un focolare collocato in un angolo; all'interno della stanza non era presente un condotto di scarico fumi, ma una semplice apertura di immissione al camino in legno di abete, posta alla quota dell'intradosso del primo solato, che convogliava i fumi attraverso il primo livello. La quota di sbocco si colloca non di rado 1÷1,5 metri al disopra del manto di copertura, al fine di superare lo spessore della neve accumulata in falda; la caratteristica forma a tronco di piramide della parte terminale del camino è dovuta al rivestimento non continuo in grandi scandole lignee. Individuate le caratteristiche salienti della tipologia edilizia saurana, sono di seguito discusse alcune azioni progettuali che ne consentano il recupero funzionale, il miglioramento strutturale e l'efficiamento energetico, con l'obiettivo di conservare gli elementi tecnici connotanti l'edificio nell'ambito della salvaguardia dei caratteri dell'architettura vernacolare e della percezione unitaria degli insediamenti.

Tali obiettivi sono coerenti con i contenuti della Legge Regionale n. 30/1977 del Friuli-Venezia Giulia che, all'art. 8, individuava i criteri da applicare su edifici portatori di valori ambientali, storici, culturali ed etnici per rispondere all'incremento del fabbisogno abitativo in seguito agli eventi sismici del maggio e del settembre 1976. Il seguente Decreto n. 1615/1977 del Presidente della Regione ha determinato i livelli di ricettività abitativa e di funzionalità da raggiungere con il ripristino degli edifici, con riferimento alla ridistribuzione interna degli spazi, all'utilizzo di piccoli fabbricati contigui presenti nei singoli lotti, alla realizzazione di ampliamenti volumetrici necessari per dotare le unità abitative di servizi [9]. L'importanza di queste emanazioni normative sta in un allargamento dell'approccio dai criteri statici e funzionali all'indicazione di azioni tecniche ed operative di salvaguardia del patrimonio culturale [3].

4. RISULTATI

Le azioni individuate fanno riferimento al controllo dell'umidità proveniente dal terreno, all'irrobustimento delle strutture portanti, alla riqualificazione funzionale dell'involucro ligneo e degli elementi tecnici interni.

Al livello inferiore, le chiusure verticali in elementi lapidei, parzialmente interrati, sono preservate dagli effetti dell'umidità di risalita con la predisposizione di un'intercapedine di raccolta delle acque meteoriche che consente il distacco della parete stessa dal terreno. All'interno dell'abitazione, la rimozione della pavimentazione esistente in pietra permette la realizzazione di un vespaio aerato e di un opportuno allargamento della base fondale delle pareti lapidee. Il consolidamento delle strutture in pietra, in assenza di malta nel paramento murario, è attuabile mediante sigillatura dei giunti aperti con malta rimovibile e iniezione di calce iperfluida consolidante in canali opportunamente realizzati con carotaggio o rotopercolazione.

that ensures a continuous insulation. Panels fastening is performed through non-centred tessellation to alternate trunks, to avoid the propagation of potential hidden cracks. No joint sealing along trunks is performed to ensure the wall transpiration and to remove moisture excess. The internal thermal insulation consists of semi-rigid rock wool panels, placed in a new stiffening wooden frame in common studs and trimmers; a counter-wall with wooden finishing is fastened to stiffening frames to preserve the original visual aspect of indoor spaces.

In this technological solution, rock wool insulation gives commendable reaction to fire and density performances, delivery and siting costs, production energy demand that suggest its application. Alternatively, wooden fibre panels or aerogel panels finished with polypropylene membrane reinforced with fiberglass can be used. The latter, with a thermal conductivity equal to $0.015 \text{ W m}^{-1} \text{ K}^{-1}$, allow for a remarkable reduction of the overall thickness of retrofitted wall, avoiding a noticeable decrease of useful floor area in indoor spaces. The outermost insulation layer provides a regular flat siting surface. Proposed technological solution gives an overall thermal resistance value equal to $3.77 \text{ m}^2 \text{ K W}^{-1}$, higher than the minimum value defined by Ministerial Decree 26th June 2015 for first level energy retrofits.

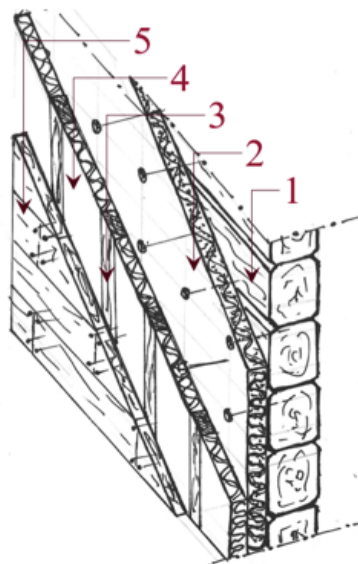


Figure 5. Proposal of technological solution for the retrofitting of non-airtight blockbau envelope, whose thickness is about 18 cm (1). It is proposed a first, outermost, waterproofing thermal insulation layer, fastened by tessellation to the original wall, 6 cm thick (2), a second insulation layer in wooden fibres (4) of equal thickness placed among the uprights of a new internal stiffening wooden frame (3). The solution is completed with an internal wooden finishing layer (5), preserving the original visual aspect. Authors' drawing.

Intervention on rooftop elements is evaluated with reference to covering deterioration condition and to shingles residual performance in protection against weathering. It is possible to preserve original technological solution in non-liveable attics, where moisture control occurs by natural ventilation.

La ristilatura finale dei giunti può avvenire con una iniziale scarnitura profonda del tessuto, il successivo lavaggio con acqua a bassa pressione ed una sigillatura profonda finale con calce idraulica, inerti di silice e calcare dolomitico.

Il miglioramento delle prestazioni energetiche delle chiusure verticali lignee, al fine di evitare un'inaccettabile alterazione estetica del manufatto, deve essere condotto operando sulla superficie interna. Inoltre, l'impiego della tecnica costruttiva blockbau offre superfici verticali non perfettamente piane, inadatte a predisporre uno strato coibente rigido a diretto contatto. La sagomatura dei tronchi sovrapposti, unita a fenomeni ciclici di dilatazione e ritiro del legno, crea le condizioni per un trafileamento dell'aria ai giunti longitudinali.

La soluzione tecnologica proposta (Fig. 5) prevede un doppio strato coibente, il più esterno in pannelli di sughero resistenti all'acqua che garantiscono la continuità dell'isolamento termico. Il fissaggio avviene per tassellatura alla parete originaria a tronchi alternati con infissione eccentrica per evitare la propagazione delle eventuali cricche latenti nei tronchi. I giunti non vengono sigillati per garantire la traspirabilità della nuova soluzione e l'asporto dell'umidità in eccesso. La coibentazione interna è realizzata in pannelli semirigidi in lana di roccia, alloggiati in un nuovo telaio interno in legno di irrigidimento a montanti e regoli orizzontali; al telaio è fissato

un rivestimento ligneo che riproduce l'aspetto originario delle finiture degli ambienti interni.

Nella soluzione così definita, la lana di roccia possiede caratteristiche di reazione al fuoco, massa volumica, costo di fornitura e posa in opera, fabbisogno energetico di

If inadequate waterproofing performances are found, it is possible to keep original covering with the inclusion of a new wooden plank, equipped with a waterproofing layer in adhesive slated sheath (Fig. 6). It newly supports covering in shingles through polyurethane foam bands parallel to ridge beam and grouped in discontinuous rows.

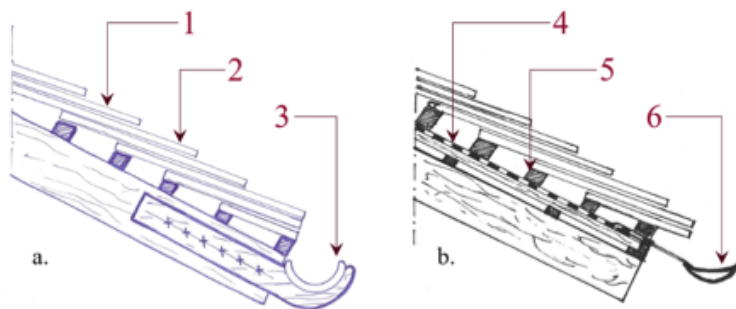


Figure 6. A detail of original rooftop (a.) and of the proposed solution for retrofit (b.). A triple (1) and quadruple (2) shingles overlap in the centreline and at purlins position ensures stormwater-waterproofing performance, drained by gutters in shaped wooden elements (3). The proposal concerns their substitution with new copper sections (6) and a waterproofing layer in slated sheath (4) with polyurethane foam bands to support shingles covering (5). Authors' drawing.

Windows are kept in their original internal position, intermediate if compared to the new retrofitted technological solution of *blockbau* envelope. It is considered a retrofit with the adoption of high thermal resistance windows with reduced air permeability: these performances are given by triple glazing (4+10+4+10+4) type, with double low-emissive coating and air space buffer fulfilment in Argon at 90% rate, warm edge spacers in stainless steel alloy and elastomeric seals in butyl, capable of reducing previous linear thermal transmittance, maintenance of wooden frames with polyurethane foam insertion, with adequate seals, to preserve the original visual aspect.

Building thermal insulation upper border takes place at attic floor, considered a non-liveable space due to its reduced net height. After checking the conservation status of the original wooden plank, it is proposed the insertion of a 6-cm-thick joist system aiming to the structural stiffening of the floor, placed at a-degree angle compared to the existing horizontal frame direction, with a thermal integrative insulation layer; the finishing layer is given by a second wooden plank perpendicular to the original one.

Joists dimension reduces the available thickness for a congruous thermal insulation; to verify the minimum thermal resistance value defined by Ministerial Decree 26th June 2015 for floors facing unheated spaces ($4.35 \text{ m}^2 \text{ K W}^{-1}$), it is considered a solution with compact felt mat panels in nanoporous aerogel, with fiberglass finishing: the overall thermal resistance value is equal to $4.70 \text{ m}^2 \text{ K W}^{-1}$.

This technological solution can be fastened to sloping roof beams through

produzione che ne rendono funzionale l'applicazione. In alternativa, possono essere utilizzati pannelli in fibra di legno o in aerogel, rifinito con una membrana in polipropilene armato con fibra di vetro. Questi ultimi, aventi una conduttività termica pari a $0,015 \text{ W m}^{-1} \text{ K}^{-1}$, consentono di ridurre lo spessore complessivo della parete evitando una significativa diminuzione

della superficie utile degli ambienti; la superficie di posa piana e regolare è assicurata dallo strato coibente più esterno. La soluzione proposta possiede un valore di resistenza termica pari a $3,77 \text{ m}^2 \text{ K W}^{-1}$, superiore al valore minimo fissato dal Decreto Ministeriale 26 giugno 2015 per ristrutturazioni di primo livello.

Le modalità d'intervento sul manto di copertura sono determinate dallo stato di degrado e dall'efficienza residua delle scandole nell'assicurare protezione dagli agenti atmosferici. È possibile mantenere la soluzione tecnologica originaria nei sottotetti non abitabili, nei quali il controllo dell'umidità avviene per ventilazione. Per prestazioni di tenuta all'acqua insufficienti, è possibile mantenere il manto di copertura originario inserendo un tavolato grezzo su cui posare uno strato di tenuta all'acqua (Fig. 6). L'appoggio delle scandole avviene dunque su una guaina impermeabilizzante ardesiata autoadesiva, grazie a corsi di schiuma paralleli alla linea di colmo e posti su file discontinue.

I serramenti sono mantenuti nella posizione originaria, intermedia con il riferimento dato dalla nuova controparete interna. Si considera l'adozione di finestre ad elevata resistenza termica e a bassa permeabilità all'aria: tali prestazioni sono garantite da vetrocamera a 3 lastre del tipo (4+10+4+10+4), con doppio rivestimento basso-emissivo e riempimento in Argon al 90% delle intercapedini, distanziatori del tipo warm edge, in lega di acciaio inox e guarnizione di tenuta in butile, per la riduzione del ponte termico vetro-telaio, il mantenimento, per ragioni di aspetto, dei telai in legno, provvisti di schiuma poliuretanicca e di opportune guarnizioni.

Il perimetro di isolamento termico dell'edificio termina superiormente in corrispondenza del solaio di sottotetto,

threaded rods fixed by steel sections to the floor (Fig. 7a).

Chimney substitution, in order to let the installation of a new heating system, aims to answer to three problems related to the original fireplace location: tightness to exhaust fumes, control of surface temperature, and dimensions of floor crossing holes. It is provided a new chimney in ecoceramic material in shaped blocks with vibration-compressed reduced concrete sleeve, an internal wooden finishing layer and a quadrangular constraint by four trimmers at rooftop rafters height; about the quote visible outside, it is provided a sloping external finishing by juxtaposition of wooden boards and a chimney protection with wooden cap and back-flow devices in copper sheet (Fig. 7b).

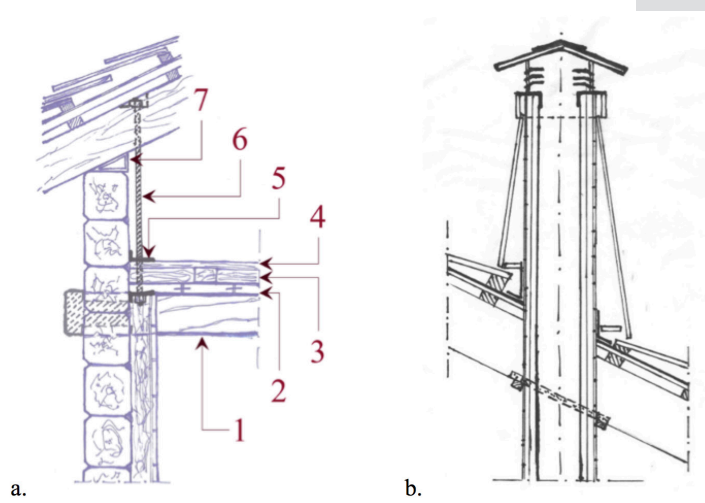


Figure 7. (a.) Retrofit of attic floor in larch wood beams (1): on the tapped wooden plank (2) it is provided a thermal insulation layer in aerogel and stiffening joists on a 45-degree angle (3) towards the plank, then a new plank (4). Steel sections (5) allow for threaded rods fastening (6) connected to roof beams, near to wooden sleepers (7).

(b.) Finishing of the new chimney with big wooden shingles, wooden cap and back-flow devices. Authors' drawings.

5. CONCLUSIONS

This research is a contribution for the rehabilitation of traditional buildings in Sauris settlements, characterized by spatial distribution and technological elements attributable to the scope of vernacular architecture.

Solutions for the rehabilitation of Sauris building type, whose consistency and definition must be adapted to each single case, aim to improve energy efficiency in envelope technical elements and to increase structural safety, at the same time safeguarding peculiar cultural values and typological characters of the settlements. This methodology follows Regional Law No. 30/1977 approach, that established static and functional rehabilitation of existing built heritage recognizing, for the first time in Friuli-Venezia Giulia, the relationship between traditional cultural values and local architecture, with a regulation concerning intervention actions as result of technical surveys.

considerato non abitabile data la ridotta altezza netta di tale spazio. Valutato lo stato di conservazione del tavolato originario, si propone l'introduzione di un sistema di moraliini di controvento per l'irrigidimento strutturale, di spessore 6 cm e disposti a 45° rispetto all'orditura esistente, con l'interposizione di uno strato di isolamento termico; la pavimentazione è costituita da un nuovo tavolato di orditura ortogonale al tavolato originario.

La dimensione dei moraliini di controvento influenza lo spessore disponibile per la coibentazione; per soddisfare il valore minimo di resistenza termica fissato dal Decreto Ministeriale 26 giugno 2015 per le partizioni orizzontali verso ambienti non riscaldati ($4,35 \text{ m}^2 \text{ K W}^{-1}$), è necessario ricorrere a materassini di

feltro compatto in aerogel nanoporoso con rivestimento in fibra di vetro: il valore complessivo di resistenza termica è pari a $4,70 \text{ m}^2 \text{ K W}^{-1}$.

La nuova soluzione di solaio può essere solidarizzata mediante collegamento con barra filettata ed angolari metallici alle travi di copertura (Fig. 7a).

La sostituzione del camino con contestuale installazione di un sistema di riscaldamento si propone di risolvere tre problemi derivanti dalla disposizione originaria del focolare: la tenuta ai fumi, il controllo della temperatura superficiale, la dimensione dei fori passanti. Si prevede la realizzazione di un nuovo camino in ecoceramica, del tipo a blocchi sagomati con camicia in vibrocemento, un rivestimento ligneo interno a vista ed il vincolo, mediante regoli formanti un'asola quadrangolare, ai falsi puntoni in copertura; per quanto concerne la porzione visibile dall'esterno, si prevede un rivestimento esterno inclinato per giustapposizione di assi lignee, oltre ad una protezione con cappello in legno e dispositivi antiriflusso in lamierino di rame (Fig. 7b).

Intervention design for rehabilitation and antiseismic upgrading of buildings was targeted to avoid any alteration to architectural characters of damaged built heritage [9].

It is intended that the reversibility of proposed rehabilitation actions lead to a possible interpretation of sustainability, because it pursues the conservation of authenticity of this built context and its connoting spatial and technological contents in favour of future generations.

6. REFERENCES

- [1] Ferrario V., *Il destino dei rustici sparsi nelle Alpi orientali. Verso un paesaggio "ricreativo"?*. In: *Paesaggi in verticale. Storia, progetto e valorizzazione del patrimonio alpino*, a cura di G. Callegari, A. De Rossi, S. Pace. Venezia: Marsilio, 2006.
- [2] Peres R. M., *Le forme dell'insediamento*. In: *Sauris, Zahre, una comunità delle Alpi Carniche*, a cura di D. Cozzi, D. Isabella, E. Navarra. Udine: Forum Edizioni, 1998.
- [3] Croatto G.; Turrini U.; Bertolazzi A., Friuli, 6 maggio 1976. *Architetture ritrovate come segni della memoria*, «Valori e valutazioni», 17 (2016), p. 29-37.
- [4] Tronconi O., *L'architettura montana*. Sant'Arcangelo di Romagna (RN): Maggioli Editore, 2014.
- [5] Aspesi G. M.; Cataldi G., *Casa alpina in tronchi / Blockbau. Varianti locali ed evoluzione tipologica*. Scarmagno (TO): Priuli & Verlucca, 2013.
- [6] Nimis G. P., *I centri storici di Sauris. Ricerca di identità e ipotesi di sopravvivenza di una comunità emarginata della Carnia*. Venezia: Marsilio Editore, 1977.
- [7] Chinellato F., *Casa Plozzer*. Udine: Ecoistituto del Friuli Venezia Giulia, 2011.
- [8] Piantadosi E., *Architettura rurale e identità culturale*. Udine: Forum Editrice Universitaria Udinese srl, 2007.
- [9] Croatto G.; Gentilli R., *Il patrimonio salvato*. Udine: Forum Edizioni, 2008.

5. CONCLUSIONI

La ricerca sviluppata è un contributo per il recupero degli edifici tradizionali dei centri abitati di Sauris, connotati da elementi spaziali e tecnologici riferibili all'ambito dell'architettura vernacolare.

Le soluzioni di recupero dell'abitazione saurana, la cui consistenza e declinazione devono essere adattate ad ogni specifico caso, si prefiggono il miglioramento dell'efficienza energetica degli elementi tecnici d'involucro e l'incremento della sicurezza strutturale, con l'obiettivo di preservare i valori culturali e i caratteri tipologici degli insediamenti. Tale metodologia si pone in continuità all'approccio contenuto nella Legge Regionale n. 30/1977, che si prefigge il recupero statico e funzionale del patrimonio edilizio esistente riconoscendo, per la prima volta a livello regionale, il rapporto tra i valori culturali tradizionali e l'architettura locale e disciplinando modalità di intervento in base agli esiti di indagini tecniche; la progettazione delle opere di riparazione e di adeguamento antisismico fu mirata ad evitare l'alterazione delle caratteristiche architettoniche del patrimonio edilizio danneggiato [9].

Si ritiene che la reversibilità delle azioni di recupero proposte costituisca una possibile declinazione del concetto di sostenibilità, in quanto persegue, a favore delle future generazioni, la conservazione dell'autenticità del contesto costruito, nonché dei contenuti spaziali e tecnologici che lo definiscono.