

**Министерство образования и науки Российской Федерации**  
**Федеральное государственное автономное образовательное учреждение**  
**высшего образования**  
**«НАЦИОНАЛЬНЫЙ ИССЛЕДОВАТЕЛЬСКИЙ**  
**ТОМСКИЙ ПОЛИТЕХНИЧЕСКИЙ УНИВЕРСИТЕТ»**



Институт ЭНИН  
 Направление подготовки Электроэнергетика и электротехника  
 Кафедра ЭЭС

**БАКАЛАВРСКАЯ РАБОТА**

Тема работы
<b>Автоматический регулятор частоты и мощности тепловых станций</b>

УДК 621.316.925:621.311.22

Студент

Группа	ФИО	Подпись	Дата
5АЗА	Конусаров Владимир Анатольевич		

Руководитель

Должность	ФИО	Ученая степень, звание	Подпись	Дата
Ст. преподаватель	Свечкарев Сергей Владимирович	К.Т.Н.		

**КОНСУЛЬТАНТЫ:**

По разделу «Финансовый менеджмент, ресурсоэффективность и ресурсосбережение»

Должность	ФИО	Ученая степень, звание	Подпись	Дата
ст. преподаватель	Потехина Н.В.			

По разделу «Социальная ответственность»

Должность	ФИО	Ученая степень, звание	Подпись	Дата
доцент	Дашковский А.Г.	К.Т.Н.		

**ДОПУСТИТЬ К ЗАЩИТЕ:**

Зав. кафедрой	ФИО	Ученая степень, звание	Подпись	Дата
ЭЭС	Сулайманов А.О.	К.Т.Н., доцент		

## Планируемые результаты обучения по ООП

Код результата	Результат обучения
<i>Общекультурные компетенции</i>	
P1	Способность анализировать а так же осознавать экономические процессы и проблемы; готовность использовать основные методы гуманитарных, экономических и социальных наук в различных видах профессиональной деятельности.
P2	Демонстрировать и понимать значение и сущность информации в развитии общества. Владение основными методами, способами и средствами хранения, переработки и получения информации; применение современных информационных технологий и технических средств в области решения коммуникативных задач.
P3	Умение самостоятельно применять средства познания и методы обучения, самоконтроля; критически оценивать свои недостатки и достоинства; осознавать перспективность культурного, интеллектуального, физического, нравственного, и профессионального самосовершенствования и саморазвития; умение критически оценивать собственные достоинства и недостатки.
P4	Способность эффективно работать в качестве члена команды и индивидуально, демонстрируя навыки руководства группой исполнителей, в том числе над междисциплинарными проектами; умение проявлять приверженность профессиональной этике и нормам ведения профессиональной деятельности, умение проявлять личную ответственность.
P5	Демонстрация знаний правовых, социальных, культурных и экологических аспектов профессиональной деятельности, знание безопасности жизнедеятельности и труда на электротехнических и электроэнергетических производства, знание вопросов охраны здоровья.
P6	Осуществлять коммуникации в обществе в целом и в профессиональной среде, в том числе на иностранном языке; Разрабатывать самостоятельно техническую документация и анализировать существующую; защищать и четко излагать результаты профессиональной деятельности. Общепрофессиональные компетенции.
<i>Общепрофессиональные компетенции</i>	
P7	Способность применять методы математического анализа и моделирования, основные законы естественнонаучных дисциплин, экспериментального и теоретического исследования в профессиональной деятельности с целью моделирования систем, элементов и объектов электротехники и электроэнергетики.
P8	Способность применять средства автоматизации проектирования и стандартные методы расчета; принимать участие в проектировании и выборе систем, элементов и объектов электротехники и электроэнергетики в соответствии с техническими заданиями.
P9	Способность современные методы разработки экологически чистых и энергосберегающих технологий, обеспечивающих безопасность жизнедеятельности людей и защиту их от возможных последствий катастроф, стихийных бедствий и аварий; применять способы рационального использования энергетических и других видов ресурсов на электротехническом и электроэнергетическом производствах.
P10	Готовностью обеспечивать соблюдение трудовой и производственной дисциплины на электротехническом и электроэнергетическом производствах; обеспечивать соблюдение качества продукции и параметров технологического процесса.
P11	Способность проводить предварительное экономико-техническое обоснование проектных решений; выполнять плано-организационные расчеты по реорганизации или созданию производственных участков, планировать работу персонала и фондов оплаты труда; обеспечивать и определять эффективные режимы технологического процесса.
P12	Способность проводить эксперименты по заданным методикам с анализом и обработкой результатов; планировать экспериментальные исследования; применять методы стандартных испытаний объектов, электрооборудования и систем электротехники и электроэнергетики

Код результата	Результат обучения
P13	Способность участвовать в работе над инновационными проектами, используя на основе систематического изучения научно-технической информации, отечественного и зарубежного опыта, патентных исследований по соответствующему профилю подготовки базовые методы исследовательской деятельности.
P14	Способностью к регулировке, монтажу, испытаниям, сдаче в эксплуатацию, наладке и опытной проверке электроэнергетического и электроэнергетического оборудования.
P15	Готовность осваивать новое электроэнергетическое и электротехническое оборудование; проверять техническое состояние и остаточный ресурс оборудования и организации профилактических осмотров и текущего ремонта.
P16	Способность разрабатывать научно-техническую и рабочую проектную документацию, выполнять проектно-конструкторские работы в соответствии с техническими условиями, стандартами и другими нормативными документами; использовать нормативные документы по стандартизации, качеству и сертификации электротехнических и электроэнергетических объектов, организовывать метрологическое обеспечение; подготавливать документацию для создания системы менеджмента качества; составлять, предусмотренную правилами технической эксплуатации оборудования и организации работы, оперативную документацию.
<i>Специальные профессиональные компетенции</i>	
<i>Профиль «Релейная защита и автоматизация электроэнергетических систем»</i>	
P7	Способностью моделировать режимы работы релейной защиты и противоаварийной автоматики энергосистем с использованием профессиональных программ; проводить экспериментальные исследования функционирования элементной базы системной автоматики.
P8	Способностью определить параметры срабатывания релейной защиты энергообъекта; оценивать защитную способность проектируемой релейной защиты.
P9	Способностью оценивать влияние аварийных ситуаций в энергосистемах на безопасность жизнедеятельности людей; последствия от прекращения электроснабжения на функционирование предприятий и возможного ущерба.
P10	Способностью обеспечить соблюдение заданных параметров при производстве устройств релейной защиты и противоаварийной автоматики; проводить работы по сертификации устройств автоматики энергосистем.
P11	Способностью планировать работу персонала и фондов оплаты труда при разработке релейной защиты и автоматики объектов электроэнергетических систем.
P12	Способностью использовать современную аппаратуру для измерения режимных параметров. Готовностью к участию в исследовательских работах по автоматизации энергообъектов; к участию во внедрении результатов выполненных исследований по автоматизации энергообъектов; использовать современную аппаратуру для измерения режимных параметров.
P13	Готовностью к участию в исследовательских работах и внедрению результатов выполненных исследований по автоматизации энергообъектов.
P14	Готовностью к участию в работе по монтажу и наладке устройств автоматики; способностью к участию в монтаже устройств релейной защиты и автоматики энергообъектов. Способностью к участию в натурных испытаниях и сдаче в эксплуатацию смонтированного оборудования релейной защиты и автоматики.
P15	Способностью к обслуживанию устройств релейной защиты и автоматики; способностью к оценке состояния и условий эксплуатации релейной защиты и автоматики энергообъекта. Готовностью к участию в работах по модернизации устройств релейной защиты и автоматики энергообъекта.
P16	Способностью к проведению анализа результатов работы и составлению отчетной документации.

**Министерство образования и науки Российской Федерации**  
 Федеральное государственное бюджетное образовательное учреждение  
 высшего профессионального образования  
**«НАЦИОНАЛЬНЫЙ ИССЛЕДОВАТЕЛЬСКИЙ  
 ТОМСКИЙ ПОЛИТЕХНИЧЕСКИЙ УНИВЕРСИТЕТ»**



Институт ЭНИН  
 Направление подготовки Электроэнергетика и электротехника  
 Кафедра ЭЭС

УТВЕРЖДАЮ:  
 Зав. кафедрой

\_\_\_\_\_  
 (Подпись) (Дата) (Ф.И.О.)

**ЗАДАНИЕ**  
**на выполнение выпускной квалификационной работы**

В форме:

Бакалаврской работы
---------------------

(бакалаврской работы, дипломного проекта/работы, магистерской диссертации)

Студенту:

Группа	ФИО
5А3А	Конусарову Владимиру Анатольевичу

Тема работы:

Автоматический регулятор частоты и мощности тепловых станций
--

Утверждена приказом директора (дата, номер)	
---	--

Срок сдачи студентом выполненной работы:	
--	--

**ТЕХНИЧЕСКОЕ ЗАДАНИЕ:**

<p><b>Исходные данные к работе</b></p> <p><small>(наименование объекта исследования или проектирования; производительность или нагрузка; режим работы (непрерывный, периодический, циклический и т. д.); вид сырья или материал изделия; требования к продукту, изделию или процессу; особые требования к особенностям функционирования (эксплуатации) объекта или изделия в плане безопасности эксплуатации, влияния на окружающую среду, энергозатратам; экономический анализ и т. д.).</small></p>	<ol style="list-style-type: none"> <li>1. Математическая модель автоматического регулятора частоты, мощности тепловой турбины</li> <li>2. Программа анализа переходных характеристик математических моделей автоматических регуляторов</li> <li>3. Всережимный моделирующий комплекс реального времени ЭЭС</li> </ol>
---	---

<p><b>Перечень подлежащих исследованию, проектированию и разработке вопросов</b></p> <p><i>(аналитический обзор по литературным источникам с целью выяснения достижений мировой науки техники в рассматриваемой области; постановка задачи исследования, проектирования, конструирования; содержание процедуры исследования, проектирования, конструирования; обсуждение результатов выполненной работы; наименование дополнительных разделов, подлежащих разработке; заключение по работе).</i></p>	<p>Провести исследование переходных характеристик звеньев математической модели автоматического регулятора частоты, мощности тепловой турбины и представить графические и аналитические результаты. Провести исследования влияния параметров АИР и ПАУ на динамическую устойчивость энергоблока. Особые требования: оценка безопасности эксплуатации, влияния на окружающую среду, экономический анализ.</p>
--	--

<p><b>Перечень графического материала</b></p> <p><i>(с точным указанием обязательных чертежей)</i></p>	<p>1. Схемы АРЧМ 2. Результаты исследований</p>
--	---

<p><b>Консультанты по разделам выпускной квалификационной работы</b></p> <p><i>(с указанием разделов)</i></p>	
---	--

Раздел	Консультант
Финансовый менеджмент, ресурсоэффективность и ресурсосбережение	Потехина Нина Васильевна
Социальная ответственность	Дашковский Анатолий Григорьевич

<p><b>Названия разделов, которые должны быть написаны на русском и иностранном языках:</b></p>

<p><b>Дата выдачи задания на выполнение выпускной квалификационной работы по линейному графику</b></p>	
--	--

**Задание выдал руководитель:**

Должность	ФИО	Ученая степень, звание	Подпись	Дата
Старший преподаватель	Свечкарев Сергей Владимирович	к.т.н.		

**Задание принял к исполнению студент:**

Группа	ФИО	Подпись	Дата
5А3А	Конусаров Владимир Анатольевич		

**ЗАДАНИЕ ДЛЯ РАЗДЕЛА  
«ФИНАНСОВЫЙ МЕНЕДЖМЕНТ, РЕСУРСОЭФФЕКТИВНОСТЬ И  
РЕСУРСОСБЕРЕЖЕНИЕ»**

Студенту:

<b>Группа</b>	<b>ФИО</b>
5А3А	Конусаров В.А.

<b>Институт</b>	<b>ЭНИН</b>	<b>Кафедра</b>	<b>ЭПП</b>
Уровень образования	бакалавриат	Направление/специальность	Электроэнергетика и электротехника

**Исходные данные к разделу «Финансовый менеджмент, ресурсоэффективность и ресурсосбережение»:**

1. <i>Стоимость ресурсов научного исследования (НИ): материально-технических, энергетических, финансовых, информационных и человеческих.</i>	<i>Оклад руководителя – 26300 руб. Оклад инженера – 14765,95 руб.</i>
2. <i>Нормы и нормативы расходования ресурсов</i>	<i>Премимальный коэффициент 30%; Доплаты и надбавки 20%; Дополнительной заработной платы 15%; Накладные расходы 16%; Районный коэффициент 30%.</i>
3. <i>Используемая система налогообложения, ставки налогов, отчислений, дисконтирования и кредитования</i>	<i>Коэффициент отчислений на уплату во внебюджетные фонды 27,1 %</i>

**Перечень вопросов, подлежащих исследованию, проектированию и разработке:**

1. <i>Оценка коммерческого потенциала, перспективности и альтернатив проведения НИ с позиции ресурсоэффективности и ресурсосбережения</i>	<i>Анализ конкурентных технических решений; SWOT – анализ</i>
2. <i>Планирование и формирование бюджета научных исследований</i>	<i>Формирование плана и графика разработки: определение структуры работ, - определение трудоемкости работ, - разработка графика Ганта. Формирование бюджета затрат на научное исследование: - материальные затраты, - заработная плата (основная и дополнительная), - отчисления на социальные цели, - накладные расходы, - амортизационные отчисления.</i>
3. <i>Определение ресурсной (ресурсосберегающей), финансовой, бюджетной, социальной и экономической эффективности исследования</i>	<i>Определение ресурсоэффективности исследования</i>

**Перечень графического материала (с точным указанием обязательных чертежей)**

<ol style="list-style-type: none"> <li>1. <i>Оценочная карта конкурентных технических решений</i></li> <li>2. <i>Матрица SWOT</i></li> <li>3. <i>График Ганта</i></li> <li>4. <i>Бюджет затрат НИИ</i></li> </ol>
---

<b>Дата выдачи задания для раздела по линейному графику</b>	<b>09.02.2017</b>
---	-------------------

**Задание выдал консультант:**

<b>Должность</b>	<b>ФИО</b>	<b>Ученая степень, звание</b>	<b>Подпись</b>	<b>Дата</b>
Ст.преподаватель	Потехина Н.В.			

**Задание принял к исполнению студент:**

<b>Группа</b>	<b>ФИО</b>	<b>Подпись</b>	<b>Дата</b>
5А3А	Конусаров Владимир Анатольевич		

**ЗАДАНИЕ ДЛЯ РАЗДЕЛА  
«СОЦИАЛЬНАЯ ОТВЕТСТВЕННОСТЬ»**

Студенту:

<b>Группа</b>	<b>ФИО</b>
5А3А	Конусаров Владимир Анатольевич

<b>Институт</b>	<b>ЭНИН</b>	<b>Кафедра</b>	<b>ЭЭС</b>
Уровень образования	Бакалавр	Направление/специальность	Р3иА

**Исходные данные к разделу «Социальная ответственность»:**

<i>1. Описание рабочего места (рабочей зоны, технологического процесса, механического оборудования)</i>	<i>Рабочее место представляет собой помещение лаборатории, работа в которой производится с ВМК РВ ЭЭС</i>
<i>2. Знакомство и отбор законодательных и нормативных документов по теме</i>	<i>Технический регламент о требованиях пожарной безопасности от 22.07.2008 № 123-ФЗ, Федеральный закон "О специальной оценке условий труда" от 28.12.2013 N 426-ФЗ.</i>

**Перечень вопросов, подлежащих исследованию, проектированию и разработке:**

<i>1. Анализ выявленных вредных факторов проектируемой производственной среды</i>	<i>Шум от ВМК РВ ЭЭС и ПК; электромагнитное излучение от ПК; микроклимат рабочего места; освещение зала выполнения проекта.</i>
<i>2. Анализ выявленных опасных факторов проектируемой производственной среды</i>	<i>Электробезопасность</i>
<i>3. Экологическая безопасность</i>	<i>Утилизация отходов, образующихся от неисправного ВМК РВ ЭЭС и ПК</i>
<i>4. Безопасность в чрезвычайных ситуациях</i>	<i>Пожар в лаборатории, в которой производится работа с ВМК РВ ЭЭС</i>
<i>5. Правовые и организационные вопросы обеспечения безопасности</i>	<i>Организация рабочего места при работе с ВМК РВ ЭЭС; Социальное страхование работников.</i>

<b>Дата выдачи задания для раздела по линейному графику</b>	
---	--

**Задание выдал консультант:**

<b>Должность</b>	<b>ФИО</b>	<b>Ученая степень, звание</b>	<b>Подпись</b>	<b>Дата</b>
доцент	Дашковский Анатолий Григорьевич	К.Т.Н.		

**Задание принял к исполнению студент:**

<b>Группа</b>	<b>ФИО</b>	<b>Подпись</b>	<b>Дата</b>
5А3А	Конусаров В.А.		

## Реферат

Выпускная квалификационная работа содержит 113 страниц, 45 рисунков, 14 таблиц, 24 источника.

Ключевые слова: передаточные функции, математическая модель, автоматический регулятор тепловой турбины, автоматика послеаварийного управления, автоматическая импульсная разгрузка, последовательное автоматическое управление.

Объектом исследования является: автоматический регулятор турбины.

Цель работы – исследование математической модели автоматического регулятора турбины, получение осциллограмм переходных процессов, а также исследование на всережимном моделирующем комплексе ЭЭС влияния противоаварийной разгрузки энергоблока на его динамическую устойчивость.

В процессе исследования проводились исследования передаточных функций автоматического регулятора тепловой турбины, а так же проведены опыты изменения параметров АИР и ПАУ турбогенератора и произведен анализ влияния этих параметров на режимы сети.

В результате исследования получены осциллограммы передаточных функций первого и второго порядка регулятора турбины и осциллограммы динамики противоаварийной разгрузки энергоблока.

Экономическая эффективность определяется заранее проведенными испытаниями противоаварийной разгрузки турбины без реального ущерба и затрат на капитальный ремонт ЭЭС. Полученные в данной работе практические результаты позволяют использовать ВМК РВ ЭЭС для научных и исследовательских целей.

В будущем планируется провести более детальный анализ влияния коэффициентов и их совместного действия.



## Обозначения и сокращения

- ТЭС – тепловая электростанция;
- ЭЭС – электроэнергетические системы;
- САР – системы автоматического регулирования;
- ООС – отрицательная обратная связь;
- АРАМ – автоматический регулятор активной мощности;
- АРЧВ – автоматический регулятор частоты вращения;
- БАРАМ – быстродействующий регулятор активной мощности;
- АПВ – автоматическое повторное включение;
- ЭЧСР–М – электрическая часть системы регулирования турбогенератора;
- ВМК РВ ЭЭС – всережимный моделирующий комплекс реального времени электроэнергетической системы;
- АИР – автоматическая импульсная разгрузка;
- ПАУ – послеаварийное управление;
- МУТ – механизм управления турбиной;
- КЗ – короткое замыкание;
- СГ – синхронный генератор;
- ВЛ – воздушная линия;
- ГИМ – гидравлический исполнительный механизм;
- МИЧВ – механизм изменения частоты вращения;
- СанПиН – санитарные правила и нормы.

## Оглавление

Обозначения и сокращения.....	9
Введение.....	12
1. Обзор литературы.....	14
2. Объект и методы исследования.....	15
3. Теоретические основы автоматического управления.....	16
3.1 Общие сведения об автоматическом управлении.....	16
3.2 Понятие звена системы автоматического регулирования и математическое описание свойств линейных звеньев.....	18
3.3 Передаточная функция звена.....	19
3.4 Передаточная функция звена, замещающего паровую турбину.....	21
3.5 Передаточные функции звеньев, замещающих паровую турбину с промежуточным перегревом пара.....	22
4. Автоматическое регулирование частоты и мощности турбогенераторов.....	24
4.1 Назначение и особенности автоматических регуляторов.....	24
4.2 Способы автоматического регулирования, виды регуляторов, автоматическая система регулирования.....	26
4.3 Автоматическое регулирование частоты и активной мощности.....	27
4.4 Автоматические регуляторы частоты вращения турбин.....	29
4.5 Центробежный регулятор частоты вращения.....	30
4.6 Принципы управления режимом работы энергосистем по Частоте и активной мощности.....	32
4.7 Микропроцессорная электрическая часть системы регулирования турбогенераторов.....	34
5. Исследование переходных характеристик звеньев математической модели автоматического регулятора частоты, мощности	36
5.1 Преобразование передаточных функции в дифференциальные уравнения.....	36
5.2 Структурные схемы передаточных звеньев.....	37
6. Исследования влияния параметров АИР и ПАУ на динамическую устойчивость энергоблока.....	46
6.1 Необходимость и цель исследования.....	46
6.2 Техническое описание ВМК РВ ЭЭС.....	47
6.3 Исходная информационная база данных и методика исследования.....	50
6.4 Результаты исследования противоаварийной разгрузки энергоблоков.....	54
7. Оценка коммерческого потенциала и перспективности проведения научных исследований с позиции ресурсоэффективности и ресурсосбережения.....	72
7.1 Анализ конкурентных технических решений.....	72

7.3	Планирование научно-исследовательских работ.....	76
7.3.1	Структура работ в рамках научного исследования.....	76
7.3.2	Определение трудоемкости выполнения работ.....	77
7.3.3	Разработка графика проведения научного исследования.....	79
7.4	Бюджет научно-технического исследования (НТИ).....	81
7.4.1	Расчет материальных затрат НТИ.....	82
7.4.2	Расчет затрат на специальное оборудование для научных работ..	82
7.4.3	Оплата труда исполнителей с отчислениями во внебюджетные фонды.....	83
7.4.4	Накладные расходы.....	87
7.4.5	Формирование бюджета затрат научно-исследовательского проекта.....	87
7.5	Ресурсоэффективность.....	88
8.	Социальная ответственность.....	91
8.1	Производственная безопасность.....	91
8.1.2	Акустический шум.....	91
8.1.3	Электромагнитное поле.....	92
8.1.4	Микроклимат.....	95
8.1.5	Освещение.....	96
8.2	Электробезопасность.....	98
8.3	Экологическая безопасность.....	100
8.4	Безопасность в чрезвычайных ситуациях.....	101
8.5	Правовые и организационные вопросы обеспечения безопасности...	104
8.6	Социальное страхование от несчастных случаев на производстве.....	107
8.7	Вывод.....	107
	Заключение.....	109
	Список использованной литературы.....	111

## Введение

Процесс производства и передачи энергии на электростанции динамичен и постоянно подвержен случайным возмущающим воздействиям, что приводит к изменению частоты, поэтому без автоматического управления его функционирование невозможно. Удержать частоту в указанных пределах ее допустимых изменений в специфических условиях работы турбогенераторов, обусловленных необходимостью равенства генерируемой и потребляемой активной мощности в каждый момент времени, при непрерывно и случайно изменяющейся нагрузке электроэнергетической системы можно только непрерывным автоматическим управлением частотой вращения турбин и активной мощностью синхронного генератора.

Необходимость высокой стабильности частоты напряжения синхронного генератора и оптимальной его загрузки активной мощностью определяет соответствующие особенности автоматического регулирования частоты вращения турбины и активной мощности синхронного генератора. Правильная настройка АРЧВ и АРАМ является важным элементом в поддержании нормального функционирования турбогенераторов, так как в виду их инерционности, обусловленной технологией подготовки пара режима ЭЭС, дискретное уменьшение активной нагрузки весьма опасно для паровых турбин. Являясь частью системы, нарушение работы турбогенератора, выпадение его из синхронизма, может привести к её неустойчивости и аварии. Предотвращение ее развития в общесистемную аварию производится противоаварийным автоматическим управлением – автоматикой защитных отключений РЗ и собственно противоаварийной автоматикой.

Среди прочих противоаварийных мероприятий сохранения динамической и статической устойчивости ЭЭС, противоаварийная разгрузка турбин является одним из наиболее приемлемых и эффективных способов автоматического аварийного управления мощностью блочной тепловой электрической станции.

Настройка параметров, изучение и исследование переходных процессов, протекающие в автоматических регуляторах синхронных машин, является актуальной задачей для электроэнергетики.

Практическая часть данной работы состоит из двух частей, в первой части планируется провести исследование математической модели автоматического регулятора турбины, получить осциллограммы переходных процессов в звеньях автоматического регулятора тепловой турбины. Вторая часть основана на работе с всережимным моделирующим комплексом – ВМК. Планируется провести исследование влияния параметров АИР и ПАУ на динамическую устойчивость энергоблока. Особые требования: оценка безопасности эксплуатации, влияния на окружающую среду, экономический анализ.

Предметом исследования является получение и анализ переходных характеристик звеньев математической модели автоматического регулятора частоты и мощности тепловой турбины, а так же анализ полученных осциллограмм динамики при различных параметрах противоаварийной автоматики.

Практическая значимость результатов ВКР. Полученные в ходе работы результаты помогут использовать информацию, которую содержат осциллограммы и указать на методику выбора настроечных параметров АИР и ПАУ в реальных условиях.

Реализация и апробация работы. В процессе выполнения работы, создано исходное схемно-режимное состояние исследуемой ЭЭС на ВМК РВ ЭЭС и произведены исследования влияния параметров противоаварийной автоматики на динамическую устойчивость энергоблока.

## 1. Обзор литературы

При написании данной работы были использованы источники научной литературы и учебно-методические материалы, а так же нормативно-законодательные акты РФ.

Основными источниками, раскрывающими теоретические основы принципов устройства и работы автоматических регуляторов частоты и мощности тепловых турбин, явились работы авторов: Ю.С. Боровиков, А.С. Гусев, Овчаренко Н.И., Вайнштейн Р.А. В данных источниках рассматривается понятие автоматического регулирования, объяснены принципы регулирования частоты и мощности, а так же приведены примеры схем регуляторов.

При выполнении раздела «Финансовый менеджмент, ресурсоэффективность и ресурсосбережение» были положены в основу работы Арутюнов Ю.А. «Финансовый менеджмент: теория и практика», а также учебное пособие Д.В. Чайковского «Ресурсоэффективность отрасли».

Также при выполнении раздела «Социальная ответственность» был рассмотрен ряд стандартов, законодательных документов и регламентов. Такими документами явились государственные стандарты ГОСТ, нормы СанПиН и технические регламенты.

## **2. Объект и методы исследования**

Объектом исследования является математическая модель автоматического регулятора частоты и мощности турбогенератора. Целью является изучение описания ее элементов посредством разработанной программы на языке C#, запуск расчёта написанной программным кодом математической модели при помощи программы-компилятора Microsoft Visual Studio, и получение переходных характеристик в виде осциллограмм, полученные осциллограммы динамики можно прочитать используя программное обеспечение ВМК РВ ЭЭС, также необходимо выполнить аналитический расчёт используя программный комплекс MathCad и произвести сравнение полученных результатов. В ходе проведения исследований на ВМК, необходимо оценить влияние автоматических регуляторов АИР и ПАУ на динамическую устойчивость моделируемой схемы ЭЭС.

### **3. Теоретические основы автоматического управления**

#### **3.1 Общие сведения об автоматическом управлении**

Любая автоматическая система состоит из управляемого ею объекта (УО) и устройства автоматического (без участия человека) управления состоянием или процессами этого объекта. Если формируемое устройством автоматического управления управляющее воздействие (УВ) на УО может принимать только два существенно различных значения и в соответствии с этим состояние или процессы также могут находиться только в одном из двух состояний или уровней, то такого рода автоматическая система представляет собой автоматику релейного типа: РЗ, АПВ, АВР, АЧР и др.

Автоматические системы, в которых управление объектом осуществляется непрерывно или импульсно-постоянно, образуют принципиально другой тип автоматики – системы автоматического регулирования (САР). В электроэнергетике к этому типу автоматики относятся локальные и системные средства автоматического регулирования напряжения и реактивной мощности, основными среди которых являются АРВ, а также средства автоматического регулирования частоты и мощности – АРЧМ и др.

Причиной формирования УВ в автоматике любого типа служит изменение (возмущение) контролируемых и соответственно измеряемых величин или регистрируемых состояний УО. При этом если изменения, возникающие в УО, не используются для формирования УВ, то такая автоматическая система относится к категории разомкнутых: РЗ, АПВ, АВР, АЧР и другая подобная автоматика. В противном случае автоматическая система является замкнутой – САР с обратной связью. Такого рода САР применяются для стабилизации регулируемой величины на определенном (заданном) уровне, для программного управления регулируемой величиной и для отслеживания (копирования) какой-либо произвольно изменяющейся во времени величины.

Во всех этих применениях регулируемая величина УО прямо или косвенно сравнивается с контролируемой: заданной, программной или



отслеживаемой, т.е. выполняется операция вычитания и, с учетом разности (отклонения), формируется УВ. Следовательно, в замкнутых САР обратная связь, согласно ее функциональному назначению, должна быть всегда отрицательной – ООС. С введением понятия обратная связь неизбежным становится и понятие прямая связь, определяющее направление передачи управляющего воздействия. В общем и весьма распространенном случае для достижения нужного качества регулирования САР может быть комбинированной, объединяющей разомкнутую и замкнутую САР, в которой УВ формируется с учетом возмущения и отклонения контролируемых величин: АРВ и большинство АРЧМ.[1] Кроме этого, нередко с той же целью УВ формируется еще и с дополнительным учетом производных контролируемых величин.

Функционал, в соответствии с которым формируется УВ, называется законом регулирования, а реализующее его устройство автоматического управления – автоматическим регулятором. Поскольку используемые в электроэнергетике САР, как правило, содержат канал регулирования по отклонению (рис. 3.1), нормальный диапазон их работы – режим сравнительно малых отклонений, т.е. практически линейный диапазон. Последнее позволяет применять для их анализа методы расчета линейных систем, в том числе и метод наложения. Поэтому анализ всех САР, независимо от числа контролируемых величин, можно рассматривать на примерах комбинированной САР с одной контролируемой величиной  $X_{ВХ.1}$  в канале регулирования по отклонению ( $\Delta X = X_{ВХ.1} - X_{ВЫХ}$ ) и с одним контролируемым возмущением ( $X_{ВХ.2}$ ). В электроэнергетике УО обычно является электро- и теплооборудование, для управления которым необходима существенная, в зависимости от его вида, механическая или электрическая мощность. Между тем автоматические регуляторы (АР), выполняющие измерительные и преобразовательные функции, оказываются для этих целей недостаточно мощными, в связи с чем большинство САР содержит в прямой связи между АР и УО усилительно-

исполнительное устройство, которое при анализе включается в состав УО или чаще АР.

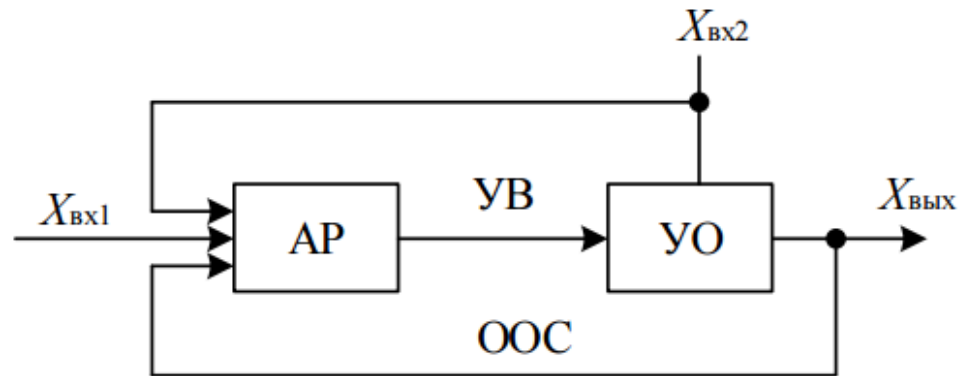


Рисунок 3.1 – Структура системы автоматического регулирования: АР – автоматический регулятор; УВ – управляющее воздействие; УО – управляемый объект; ООС – отрицательная обратная связь

### 3.2 Понятие звена системы автоматического регулирования и математическое описание свойств линейных звеньев

Для анализа свойств САР используется их представление в виде структурной схемы, в которой отдельные элементы системы изображаются в виде звеньев, соединенных между собой в соответствии с соединением элементов, которые они замещают.

Отдельное звено характеризуется определенной математической связью между входной  $X_{вх}$  и выходной  $X_{вых}$  величинами рис. 2



Рисунок 3.2 – Обобщенная структурная схема передаточного звена

Звеньям системы предписывается свойство направленности действия, то есть способность одностороннего пропускания сигнала с входа на выход.

Для звеньев, содержащих в своём составе элементы с линейными характеристиками, связь между выходной и входной величинами линейного звена (или системы) выражается линейным дифференциальным уравнением с постоянными коэффициентами:

$$\begin{aligned}
& a_0 \frac{d^n x_{\text{вых}}}{dt^n} + a_1 \frac{d^{n-1} x_{\text{вых}}}{dt^{n-1}} + \dots + a_{n-1} \frac{dx_{\text{вых}}}{dt} + a_n x_{\text{вых}} = \\
& = b_0 \frac{d^m x_{\text{вх}}}{dt^m} + b_1 \frac{d^{m-1} x_{\text{вх}}}{dt^{m-1}} + \dots + b_{m-1} \frac{dx_{\text{вх}}}{dt} + b_m x_{\text{вх}}
\end{aligned} \tag{3.1}$$

Линейные дифференциальные уравнения имеют точное решение, состоящее из двух составляющих:

$$X_{\text{вых}} = X_{\text{вых.пер}} + X_{\text{вых}\infty} \tag{3.2}$$

Первая, переходная составляющая  $X_{\text{вых.пер}}$  есть общее решение однородного дифференциального уравнения, которое получается из (3.1) приравниванием его правой части к нулю.

Решение однородного дифференциального уравнения в общем виде отыскивается следующим образом:

$$X_{\text{вых.пер}} = C_1 e^{p_1 t} + C_2 e^{p_2 t} + \dots + C_n e^{p_n t} \tag{3.3}$$

где  $p_1, p_2, \dots, p_n$  – корни характеристического уравнения, которое имеет вид:

$$a_0 p^n + a_1 p^{n-1} + \dots + a_{n-2} p^2 + a_{n-1} p + a_n = 0 \tag{3.4}$$

Коэффициенты  $C_1, C_2, \dots, C_n$  определяются по начальным условиям. Принужденная составляющая есть частное решение неоднородного уравнения (3.1) (правая часть не равна нулю). Если в установившемся режиме  $X_{\text{вх}}$  не является функцией времени (например, периодической), то принужденную составляющую можно найти, приравняв все производные к нулю, что дает [2]:

$$\begin{aligned}
& a_n X_{\text{вых}\infty} = b_m X_{\text{вх}\infty}; \\
& X_{\text{вых}\infty} = \frac{b_m}{a_n} X_{\text{вх}\infty}
\end{aligned} \tag{3.5}$$

### 3.3 Передаточная функция звена

Передаточная функция основана на применении операторного метода, в частности преобразования Лапласа. Формула прямого преобразования Лапласа для некоторой функции времени  $x(t)$  имеет следующий вид:

$$X(p) = \int_0^{\infty} e^{-pt} X(t) dt \tag{3.6}$$

где  $p$  – оператор Лапласа (комплексное число).

Примечание: мы применяем для оператора Лапласа и корней характеристического уравнения один и тот же символ "p", хотя смысл этих величин различен. Целесообразность применения одинакового обозначения заключается в том, что знаменатель передаточной функции по структуре совпадает с левой частью характеристического уравнения.

Передаточная функция – это отношение операторного изображения выходной величины звена  $X_{\text{вых}}(p)$  к операторному изображению входной величины  $X_{\text{вх}}(p)$  при нулевых начальных условиях:

$$W(p) = \frac{X_{\text{вых}}(p)}{X_{\text{вх}}(p)} \quad (3.7)$$

Передаточная функция может быть получена непосредственно из дифференциального уравнения, если к нему применить преобразования Лапласа:

$$\begin{aligned} a_0 p^n X_{\text{вых}}(p) + a_1 p^{n-1} X_{\text{вых}}(p) + \dots + a_{n-1} p X_{\text{вых}}(p) + a_n X_{\text{вых}}(p) = \\ = b_0 p^m X_{\text{вх}}(p) + b_1 p^{m-1} X_{\text{вх}}(p) + \dots + b_{m-1} p X_{\text{вх}}(p) + b_m X_{\text{вх}}(p) \end{aligned} \quad (3.8)$$

Из (8) нетрудно установить, что:

$$W(p) = \frac{b_0 p^m + b_1 p^{m-1} + \dots + b_{m-1} p + b_m}{a_0 p^n + a_1 p^{n-1} + \dots + a_{n-1} p + a_n} \quad (3.9)$$

Важно отметить, что знаменатель передаточной функции совпадает с левой частью характеристического уравнения, о чем упомянуто выше.

Переходной функцией  $h(t)$  называется закон изменения во времени выходной величины при изменении входной величины в виде единичной ступенчатой функции, рис. 3.3. Единичная ступенчатая функция описывается следующим образом:

$$l(t) = \begin{cases} 0 & \text{при } t < 0 \\ 1 & \text{при } t \geq 0 \end{cases} \quad (3.10)$$

Применив к функции  $l(t)$  преобразование Лапласа можно найти связь между передаточной и переходной функцией [2]:

$$l(p) = \int_0^{\infty} e^{-pt} \cdot 1 dt = \frac{1}{p} \quad (3.11)$$

Следовательно, изображение переходной функции:

$$h(p) = \frac{1}{p}W(p) \quad (3.12)$$

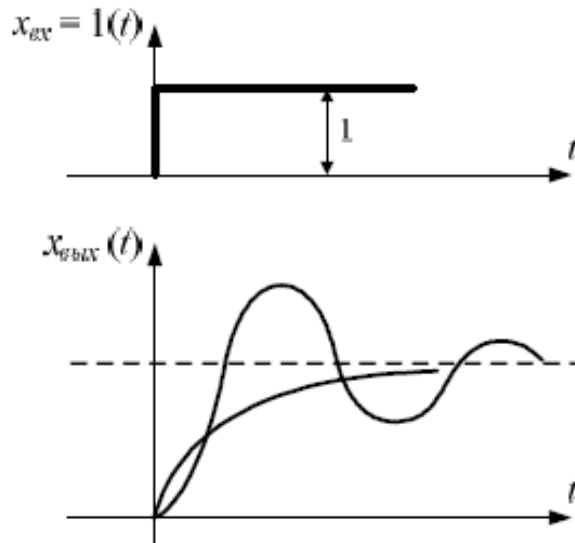


Рисунок 3.3 – Переходная функция

### 3.4 Передаточная функция звена, замещающего паровую турбину

Изменение мощности паровой турбины запаздывает по отношению к изменению положения регулирующих клапанов из-за энергетической инерционности паровых объемов.

Инерционность в изменении мощности турбины без промежуточного перегрева пара определяется паровым объемом, заключенным между регулируемыми клапанами и первым рядом сопел турбины.

Турбина в этом случае моделируется инерционным звеном 1-го порядка, рис. 3.4.

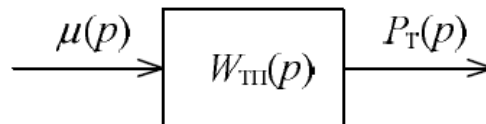


Рисунок 3.4 – Модель паровой турбины без промежуточного перегрева пара,  $\mu$  – параметр, характеризующий положение регулирующих клапанов

$$W_{ТТ}(p) = \frac{1}{T_{ТТ}p + 1} \quad (3.17)$$

где  $T_{\Pi}$  – постоянная времени парового объема в цилиндре высокого давления.

### 3.5 Передаточные функции звеньев, замещающих паровую турбину с промежуточным перегревом пара

Влияния промперегрева объясняется тем, что во всех элементах тракта промперегрева находится большой объем пара и поэтому изменение мощности запаздывает от изменения положения регулирующих клапанов.

Запаздывание в тракте промперегрева также моделируются инерционным звеном первого порядка, в соответствие со следующей передаточной функцией:

$$W_{III}(p) = \frac{1}{T_{III}p + 1} \quad (3.18)$$

где  $T_{III}$  – постоянная времени парового объема в промперегреве.

С учетом этого обстоятельства структурная схема модели турбины с промежуточным перегревом пара представлена на рис. 3.10.

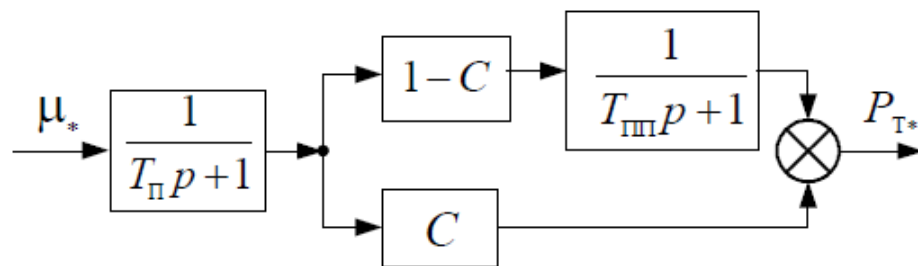


Рисунок 3.5 – Структурная схема модели турбины с промежуточным перегревом пара

На схеме приняты следующие обозначения:

$T_{\Pi}$  – постоянная времени объема пара, заключенного между регулируемыми клапанами и первым рядом сопел турбины,

$T_{III}$  – постоянная времени объема пара в тракте промежуточного перегрева,

$C$  – доля мощности турбины, вырабатываемая цилиндром высокого давления.

Входной величиной этого звена является относительное открытие регулирующих клапанов  $\mu_*$ , которые перемещаются гидравлическим сервомотором, а выходной величиной – мощность турбины  $P_{T*}$ . [2]

Структурной схеме рис. 3.5 соответствует передаточная функция:

$$W_T(p) = \frac{1}{T_{II}p + 1} \frac{cT_{III}p + 1}{T_{III}p + 1} \quad (3.19)$$

## **4. Автоматическое регулирование частоты и мощности турбогенераторов**

### **4.1 Назначение и особенности автоматических регуляторов**

По требованиям ГОСТ 13109–97 на нормы качества электроэнергии частота должна быть высокостабильной: допустимые ее отклонения  $f$  от номинальной промышленной  $\Delta f = 50$  Гц должны быть в пределах  $\Delta f = \pm 0,1$  Гц. [3]

Удерживать частоту в указанных пределах ее допустимых изменений в специфических условиях работы турбогенераторов, обусловленных необходимостью равенства генерируемой и требуемой активной мощности в каждый момент времени, при непрерывно и случайно изменяющейся нагрузке электроэнергетической системы можно только непрерывным автоматическим управлением частотой вращения турбин и активной мощностью синхронного генератора.

Непрерывное автоматическое управление называется автоматическим регулированием, а именно стабилизирующим регулированием, поддерживающим частоту вращения на неизменном номинальном уровне  $\omega_{\text{ном}} = 100\pi$  рад/с. Оно осуществляется автоматическими регуляторами частоты вращения (АРЧВ). В режиме пуска паровой турбины АРЧВ функционирует как программный регулятор при изменяющемся предписанном значении частоты вращения, определяемом технологическими условиями разворота турбины.

Необходимость высокой стабильности частоты напряжения синхронного генератора и оптимальной его загрузки активной мощностью определяет соответствующие особенности автоматического регулирования частоты вращения турбины и активной мощности синхронного генератора. В нормальном режиме параллельно и синхронно работающих нагруженных генераторов указанные изменения нагрузки электроэнергетической системы нарушают оптимальные технико-экономические показатели режима их работы, восстанавливаемые устройствами автоматического управления активной мощностью синхронных генераторов – автоматическими регуляторами активной мощности (АРАМ). Поэтому АРЧВ турбин функционируют



совместно с АРАМ синхронных генераторов, взаимодействуя с ними, что является важной особенностью автоматического регулирования их частоты вращения. Нагрузка турбогенератора происходит длительно и при автоматическом управлении; снижение мощности паровой турбины ограничивается технологическим минимумом производительности парогенератора. Дискретное уменьшение активной нагрузки синхронного генератора весьма опасно для паровых турбин. Поскольку автоматическое управление мощностью органически связано с автоматическим регулированием частоты вращения энергоагрегатов, то одно из них оказывается главным, определяющим режим работы синхронного генератора.

Крайне инерционные и малоподвижные громоздкие электроэнергетические блоки парогенератор – турбина – электрогенератор тепловых электростанций практического участия в автоматическом регулировании частоты промышленного тока не принимают. Они подвергаются автоматическому управлению исключительно по мощности и покрывают базовую прогнозируемую часть графика нагрузки энергосистемы. Режимы их работы определяются автоматическими регуляторами активной мощности, воздействующими на автоматические регуляторы частоты вращения. Поэтому на турбогенераторах применяются статические АРЧВ.

Турбогенераторы разных лет выпусков и различной мощности имеют существенно различающиеся характеристики относительных приростов расхода топлива. Автоматические регуляторы распределяют мощность нагрузки электростанции между параллельно работающими турбогенераторами по критерию оптимальности режимов работы по активной мощности и поддерживают ее на заданном уровне.

В соответствии с указанными особенностями изменения мощности турбогенераторов автоматические регуляторы мощности работают в режиме автоматического регулирования мощности с дополнительным воздействием по частоте.

## 4.2 Способы автоматического регулирования, виды регуляторов, автоматическая система регулирования

Различают астатический и статический способы автоматического регулирования. При первом способе получается горизонтальная – астатическая характеристика 1 (рис. 4.1), а при втором – наклонная – статическая характеристика 2 регулирования. Характеристика регулирования – это зависимость регулируемого параметра от возмущающего воздействия, в частности частоты вращения  $\omega$  от активной мощности  $P$ . Соответственно различаются астатический и статический автоматические регуляторы.

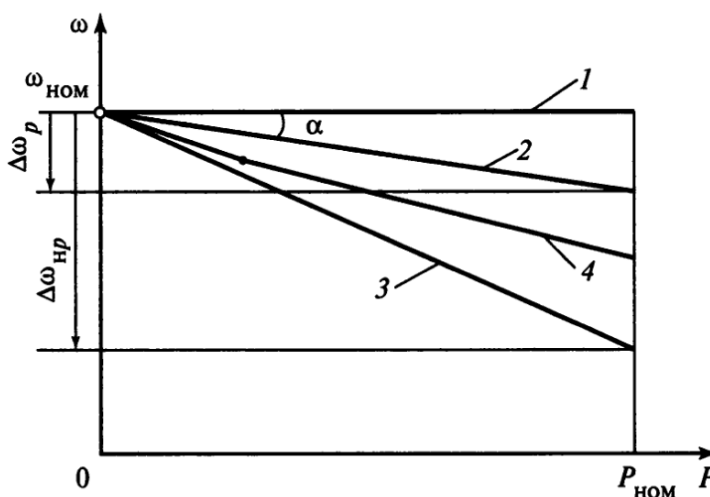


Рисунок 4.1 – Характеристики регулирования:

- 1 – астатическая, 2 – статическая, 3 – при отсутствии автоматического регулирования, 4 – с изменяемым статизмом

Способностью поддерживать частоту вращения на неизменном уровне обладает статический регулятор. Для его функционирования необходимо интегрирование отклонения частоты вращения от номинальной  $\Delta\omega = \omega_{\text{ном}} - \omega$ . Интегрирование  $\Delta\omega$  обеспечивает изменение состояния регулировочного элемента – регулирующего клапана паровой турбины – и фиксирование его изменившегося состояния после полного восстановления частоты. Этим и обеспечивается астатическая характеристика регулирования. Алгоритм регулирования называется интегральным.

Однако в процессе разворота турбины и подготовки генератора к синхронизации и для необходимого взаимодействия с автоматическим регулятором активной мощности АРЧВ должен обеспечивать статическую характеристику регулирования 2 (рис. 4.1). Статический регулятор функционирует на основе непосредственного использования отклонения частоты  $\Delta\omega$ . Пропорциональная зависимость между положением регулировочного элемента турбины и отклонением частоты вращения  $\Delta\omega$  означает невозможность полного устранения возникшего отклонения  $\Delta\omega$ , поскольку именно его отличие от нуля ( $\Delta\omega \neq 0$ ) определяет изменение состояния регулировочного элемента. Поэтому если частота вращения восстанавливается, то регулировочный элемент возвращается в исходное состояние. Статический регулятор может лишь уменьшить отклонение частоты вращения  $\Delta\omega_{нр}$ , которое было бы при отсутствии регулирования (нерегулируемая характеристика 3), до остаточного отклонения  $\Delta\omega_p$  во много раз меньшего при наличии регулирования (характеристика 2). Относительное остаточное отклонение частоты вращения определяет наклон характеристики регулирования, зависящий от коэффициента статизма:

$$K_{ст} = \operatorname{tg} \alpha = \frac{\Delta\omega_p}{P_{ном}} \quad (4.1)$$

Алгоритм регулирования называется пропорциональным.

### **4.3 Автоматическое регулирование частоты и активной мощности**

Частота является одной из важнейших характеристик электрической энергии. При изменении частоты у большинства потребителей, содержащих синхронные и асинхронные двигатели, меняется электромашинная мощность и соответственно производительность. Существенное влияние оказывает отклонение частоты на работу самой энергосистемы. Отношение в относительных единицах  $\frac{\Delta P_*}{\Delta f_*} = K_n$  называется коэффициентом регулирующего эффекта нагрузки.[3]

Отклонение частоты является следствием нарушения баланса мощностей турбины и генератора (нагрузки). В установившемся режиме при неизменном открытии регулирующего органа и частоте вращения мощность турбины равняется электромагнитной мощности генератора (включая потери):  $P_{\text{турб.уст}} = P_{\text{г.уст}}$ . Изменение нагрузки на величину  $\Delta P_n$  приводит к отклонению частоты вращения агрегата. Этот процесс описывается известным уравнением:

$$\Delta P_n = T \frac{d\omega}{dt} + D\Delta\omega_{\omega} \quad (4.2)$$

где  $T$  – постоянная времени агрегата;

$\omega$  – частота вращения;

$D$  – коэффициент демпфирования,

$$\Delta P_n = P_{\text{турб.уст}} - P_{\text{г.уст}} \quad (4.3)$$

При увеличении нагрузки появляется отрицательное ускорение, и частота вращения агрегата уменьшается. Если  $\Delta P_n < 0$ , то  $\frac{d\omega}{dt} > 0$ , и частота вращения агрегата возрастает. Таким образом, при постоянном открытии регулирующего органа турбины изменение потребления электрической энергии происходит за счет кинетической энергии агрегата.

С течением времени накапливается отклонение частоты вращения, вследствие чего, согласно  $K_n$  меняются нагрузка потребителей и мощность турбины. Это обстоятельство учитывается в уравнении коэффициентом демпфирования  $D$ . В новом установившемся режиме  $\frac{d\omega}{dt} = 0$  величина отклонения  $\Delta\omega = \frac{P_n}{D}$ . Для поддержания частоты вращения на заданном уровне необходимо все время сохранять баланс мощностей турбины и нагрузки. Если нагрузка меняется на  $\Delta P_n$ , то и мощность турбины должна измениться на  $\Delta P_{\text{турб}} = \Delta P_n$ .

Рассмотренное поведение одного изолированного агрегата, работающего на свою нагрузку, справедливо и для нескольких агрегатов, работающих параллельно на общую нагрузку. Так, для энергосистемы, состоящей из большого числа турбо- и гидрогенераторов, в первый момент изменения

нагрузки (при неизменном открытии регулирующих органов) она покрывается за счет кинетической энергии всех вращающихся масс системы. При увеличении нагрузки кинетическая энергия и частота вращения агрегатов понижаются. Снижение нагрузки приводит к увеличению частоты вращения и кинетической энергии вращающихся масс системы.

Так как нагрузка системы все время меняется, то для поддержания постоянства частоты вращения агрегатов системы необходимо менять мощности, развиваемые турбинами так, чтобы все время сохранялся баланс мощностей, вырабатываемой и потребляемой. Такое непрерывное сохранение баланса мощностей в энергосистеме должно выполняться автоматически. Для этой цели все турбины снабжаются специальными регуляторами частоты вращения.

#### **4.4 Автоматические регуляторы частоты вращения турбин**

Все управляющие воздействия в задаче управления по частоте и активной мощности реализуются через устройства автоматического регулирования частоты вращения турбин.

Все паровые и гидравлические турбины в обязательном порядке оснащаются автоматическими регуляторами частоты вращения (АРЧВ), которые представляют собой замкнутые системы автоматического регулирования с главной обратной связью по отклонению частоты вращения турбины от заданного значения.

При изменении частоты, вызванной нарушением баланса активной мощности в энергосистеме, регуляторы изменяют положение регулирующих органов турбины. При понижении частоты АРЧВ действует на увеличение впуска энергоносителя и наоборот. Это в свою очередь вызывает соответствующее изменение мощности агрегата. Регуляторы частоты вращения турбин принято называть также первичными регуляторами частоты.

## 4.5 Центробежный регулятор частоты вращения

Принципиальная схема центробежного регулятора частоты вращения с жесткой обратной связью показана на рис. 4.2 (слева – регулятор с жёской обратной связью, справа – с гибкой), нумерация элементов соответствует функциональной схеме.

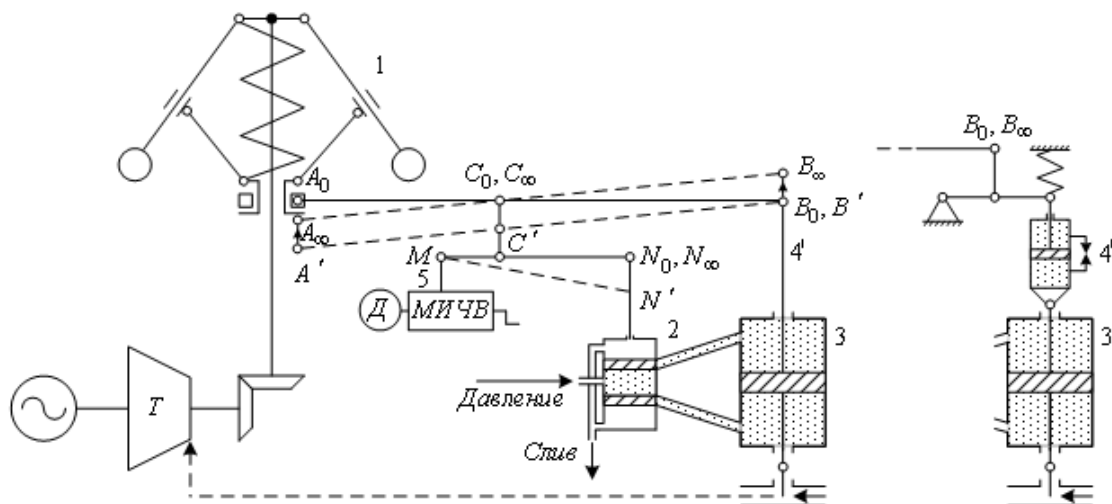


Рисунок 4.2 – Схема центробежного регулятора частоты вращения

При изменении частоты вращения турбины Т, например в сторону уменьшения, центробежный маятник 1 перемещает муфту из  $A_0$  в положение  $A'$ , а поршень золотникового усилителя 2 из среднего положения вниз. Масло под давлением начинает поступать в нижнюю полость гидравлического исполнительного механизма (ГИМ) 3, а из верхней полости идет на слив. Поршень ГИМ, перемещаясь, воздействует на регулирующий орган турбины, увеличивая впуск энергоносителя. Это регулирующее воздействие способствует увеличению частоты вращения, т.е. перемещению точек А и С рычага АВ из  $A'$  и  $C'$  вверх. Одновременно на перемещение точки С оказывает влияние перемещение поршня ГИМ, благодаря жесткой обратной связи 4'. Регулирование продолжается, пока поршень золотникового усилителя 2, а следовательно и точка С, не займут вновь нейтральное положение, при котором окна золотника закрыты.

Характеристики регулятора частоты вращения при различных значениях  $K_{ст}$  представлены на рис. 4.3.

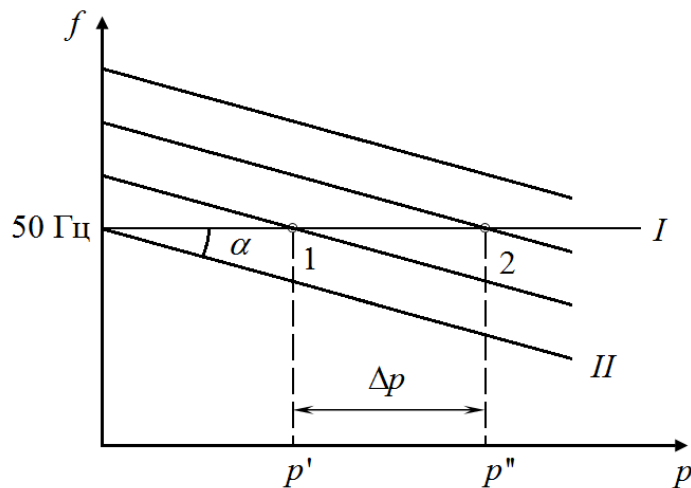


Рисунок 4.3 – Характеристики регулятора частоты вращения при различных значениях Кст

Если отключить жесткую обратную связь ( $\Delta P = 0$ ), то  $\Delta f = 0$ , однако регулирование будет неустойчивым, так как поршень золотника будет занимать нейтральное положение при отсутствии баланса мощностей турбины и нагрузки. [4]

Для смещения характеристики регулирования частоты вращения (зависимости  $f$  от активной нагрузки) вдоль оси  $f$  служит механизм изменения частоты вращения МИЧВ. Перемещая с помощью МИЧВ точку М вверх (вручную или автоматически с использованием двигателя Д), воздействуют на поршень золотника, перемещая его вниз. Увеличение впуска энергоносителя приведет к увеличению частоты вращения при работе генератора на изолированную нагрузку. При работе генератора в энергосистеме (при неизменной частоте) с помощью МИЧВ можно изменять нагрузку агрегата в пределах его регулировочного диапазона.

Для астатического регулирования частоты (характеристика вида I) применяют вместо жесткой 4' гибкую обратную связь 4'', состоящую из гидравлического демпфера (цилиндр, заполненный маслом, с поршнем; верхняя и нижняя полости цилиндра сообщаются через трубку с малым регулируемым отверстием) и пружины, образующих так называемое изодромное устройство. После изменения нагрузки турбины изодромное устройство в начале процесса

регулирования ведет себя как жесткая обратная связь (поршень не может быстро переместиться в цилиндре демпфера), чем предотвращается перерегулирование. Затем под действием пружины, стремящейся вернуться в первоначальное недеформированное состояние, поршень постепенно перемещается, вытесняя масло из одной полости демпфера в другую. Процесс регулирования закончится тогда, когда поршень золотника и поршень демпфера займут первоначальное положение, это свидетельствует о том, что частота вращения турбины вернулась к первоначальному значению.

#### 4.6 Принципы управления режимом работы энергосистем по Частоте и активной мощности

Рассмотрим данный вопрос на следующем примере. Выделим в энергосистеме два турбогенератора  $T1 - G1$  и  $T2 - G2$  рис. 4.4.

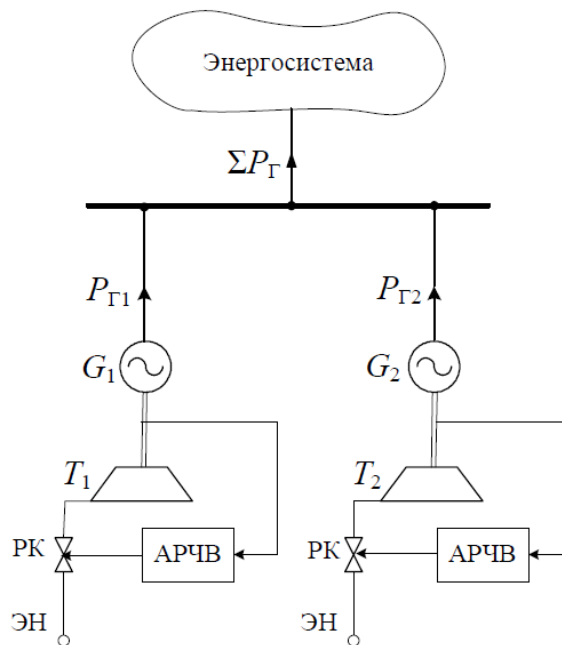


Рисунок 4.4 Структурная схема генераторов ( $G1, G2$ ) с АРЧВ, работающих в энергосистеме: ЭН – энергоноситель (пар, вода); РК – регулирующие клапаны турбин ( $T1, T2$ )

На рис. 4.5 изображены статические характеристики этих агрегатов. В исходном режиме частота в ЭЭС равна  $f$  и при этом мощности агрегатов составляют соответственно  $P_{G1}$  и  $P_{G2}$ . При возникновении в энергосистеме



небаланса мощности, например, при подключении дополнительной нагрузки или отключении части генераторов имеет место снижение частоты, которое после окончания процесса регулирования определяется значением суммарного небаланса мощности  $\Delta P_{\Sigma}$  и коэффициентом регулирующего эффекта нагрузки характеристики ЭЭС ( $k_H = \frac{\Delta P^*}{\Delta f^*}$ ), равное:

$$\Delta f = \frac{\Delta P \cdot f_{\text{НОМ}}}{P_{\text{НОМ}} \cdot k_H} \quad (4.4)$$

Мощность каждого из выделенных агрегатов при этом изменится на величину соответственно на:

$$\Delta P_{\Gamma} = \frac{\Delta f \cdot k_{H1}}{f_{\text{НОМ}}} P_{\text{НОМ}1}, \quad \Delta P_{\Gamma} = \frac{\Delta f \cdot k_{H2}}{f_{\text{НОМ}}} P_{\text{НОМ}2} \quad (4.5)$$

Новый установившийся режим при частоте  $f'$  соответствует мощностям генераторов  $P'_{\Gamma 1}$  и  $P'_{\Gamma 2}$ .

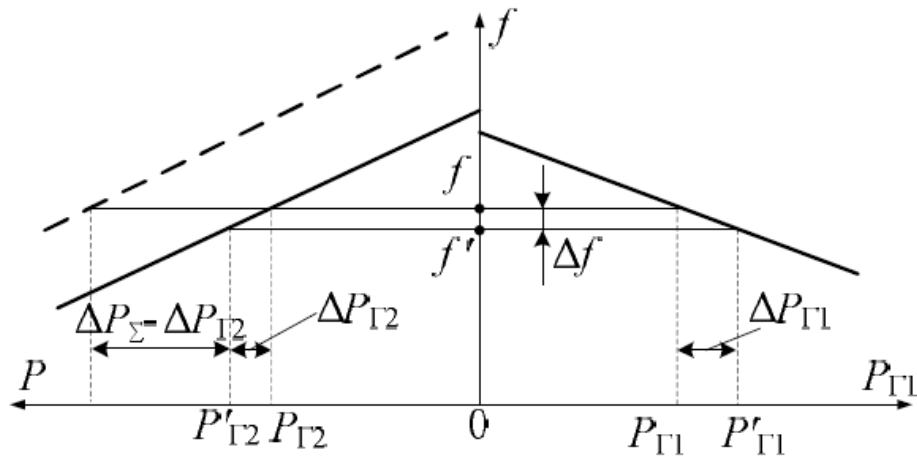


Рисунок 4.5 – Регулирование частоты

Этот режим соответствует стадии первичного регулирования частоты, а изменение мощности агрегатов на этой стадии принято называть первичной регулирующей мощностью. На стадии первичного регулирования частоты, во-первых, отклонение частоты может превышать допустимое и, во-вторых, распределение мощности между агрегатами и потоки мощности по линиям электропередач могут не соответствовать требуемым.

Для восстановления прежнего значения частоты  $f$  и перераспределении мощности с помощью МУТ осуществляется перемещение характеристики

агрегатов, выделенных для реализации этой стадии регулирования, которое принято называть вторичным регулированием. Если для вторичного регулирования в энергосистеме принят один агрегат номер 2, то его характеристика должна быть смещена так, чтобы после окончания вторичного регулирования весь первоначально возникший небаланс был покрыт этим агрегатом при частоте  $f$ . [4] Как видно, после окончания вторичного регулирования частота мощность всех остальных агрегатов восстанавливается до прежнего значения.

#### **4.7 Микропроцессорная электрическая часть системы регулирования турбогенераторов**

Совершенствование электрической части автоматизированной системы, включающей АРАМ и БАРАМ, регулирования режимов работы турбогенераторов большой мощности обусловило создание микропроцессорной электрической части системы регулирования мощности и частоты вращения турбоагрегатов (ЭЧСР-М). [5]

Микропроцессорная ЭЧСР-М формирует управляющие воздействия на турбину по медленнодействующему (через задающий элемент АРЧВ) и быстродействующему (через электрогидравлический преобразователь) контурам регулирования при ее пуске, нагружении и останове, синхронизации генератора, в нормальных режимах его работы и при аварийных ситуациях в ЭЭС; выполняет функции защиты и диагностики состояния энергоблока и самого устройства управления. Техническая реализация ЭЧСР-М на микропроцессорных средствах вычислительной техники повышенной надежности [5] расширила ее функции и повысила быстродействие формирования управляющих воздействий в предаварийных и послеаварийных режимах электроэнергетической системы, придала ей свойство самонастройки. Программное обеспечение позволяет изменять алгоритмы управления и функциональное назначение устройства.

Электрическая часть ЭЧСР–М является частью электрогидравлической системы регулирования тепловой турбины и предназначена для обеспечения противоаварийной защиты турбоагрегата и управления нагрузкой турбины.

Быстродействующий контур управления предназначен для обеспечения противоразгонной защиты турбоагрегата, а так же реализации команд противоаварийной автоматики, как уже отмечалось, он воздействует на электрогидравлический преобразователь.

Канал противоаварийной импульсной разгрузки (АИР) предназначен для формирования сигнала от противоаварийной автоматики на кратковременную разгрузку турбогенератора в условиях аварийного режима ЭЭС с последующим её восстановлением до аварийных мощностей. Действие АИР на гидравлическую систему турбины (кратковременное закрытие клапанов регулятора) производится через электрогидравлический преобразователь.

Канал послеаварийного управления ПАУ предназначен для быстрой разгрузки турбогенератора по сигналу от противоаварийной автоматики в послеаварийном режиме ЭЭС, этот канал позволяет сохранить устойчивость энергосистемы за счёт формирования нового значения мощности энергоблоку по заданной уставке. Быстрый сброс мощности осуществляется через электрогидравлический преобразователь на прикрытие клапанов регулятора турбины, а затем осуществляется точная доводка до заданной уставки с помощью МУТ. ЭЧСР–М задаёт новое значение котельному регулятору мощности.

## **7. Оценка коммерческого потенциала и перспективности проведения научных исследований с позиции ресурсоэффективности и ресурсосбережения**

### **7.1 Анализ конкурентных технических решений**

Целью данного раздела является определение экономической целесообразности проведения исследования влияния параметров АИР и ПАУ на динамическую устойчивость энергоблока. Рассматриваемой частью будет являться целесообразность моделирования с помощью программного комплекса ВМК.

В данном разделе будут рассмотрены следующие задачи:

- Оценка коммерческого потенциала внедрения данной методики;
- Планирование научно-исследовательской работы;
- Расчет бюджета научно-исследовательской работы;
- Определение ресурсной эффективности исследования.

С учетом всех данных задач необходимо сформировать структуру выполнения данного проекта, провести необходимые расчеты и сделать соответствующие выводы. Исследование проведено с помощью программного комплекса ВМК РВ ЭЭС. ВМК РВ ЭЭС предназначен для получения, в том числе в реальном времени, достаточно полной и достоверной информации о непрерывном спектре нормальных и аномальных процессов в оборудовании и ЭЭС при всевозможных нормальных, аварийных и послеаварийных режимах работы. Эта информация используется для надёжного и эффективного решения многих важнейших задач проектирования, исследования и эксплуатации ЭЭС, в частности – исследование переходных характеристик звеньев математической модели автоматического регулятора частоты и мощности тепловой турбины.

Проведение исследований динамических систем, в отличие от статических, объективно является несоизмеримо более сложной задачей, в значительной мере из-за трудностей своевременного получения полной и достоверной информации о протекающих в них процессах. Применительно к ЭЭС эти трудности усугубляются еще недопустимостью, за редкими

исключениями, натурных экспериментов и невозможностью, из-за чрезмерной сложности, полноценного физического моделирования и решения систем дифференциальных уравнений. Для осуществления такого моделирования необходимо принимать ряд упрощений, что влияет на достоверности результатов. Концепция и средства, на основе которых создан ВМК РВ ЭЭС, исключают необходимость принципиально значимых упрощений и ограничений для математических моделей оборудования, ЭЭС и условий их решения.

В связи с этим необходимо провести экспертную оценку и убедиться в том, что применения для исследования программного комплекса ВМК является наиболее предпочтительным вариантом.

Поскольку рынки пребывают в постоянном движении, детальный анализ конкурирующих разработок необходимо проводить систематически. ВМК РВ ЭЭС не имеет аналогов в мире, поэтому сравнение будет произведено с классическими методами расчёта.

Данный анализ произведём с помощью оценочной карты (таблица 7.1). Оценки выставляются по 5 бальной шкале, где 1 – наиболее слабая позиция, а 5 – наиболее сильная. Вес показателей в сумме должен составлять 1.

Экспертная оценка будет происходить по техническим и экономическим критериям.

Таблица 7.1 – Оценочная карта конкурентных технических решений

Критерий оценки	Вес критерия	Баллы		Конкурентоспособность	
		ВМК РВ ЭЭС	Классические методы расчёта	ВМК РВ ЭЭС	Классические методы расчёта
1	2	3	4	5	6
Технические критерии оценки ресурсоэффективности					
1. Достоверность	0,2	5	3	1	0,6

Продолжение таблицы 7.1

2. Полнота	0,2	5	3	1	0,6
3. Адекватность	0,15	5	4	0,75	0,6
4. Учитываемые параметры	0,1	5	3	0,5	0,3
5. Сложность реализации	0,1	5	2	0,5	0,2
6. Надёжность	0,09	5	4	0,45	0,36
Экономические критерии оценки эффективности					
1. Цена	0,07	3	4	0,21	0,28
2. Конкурентноспособность	0,07	5	3	0,35	0,21
2. Распространённость	0,02	5	3	0,1	0,06
Итого	1	43	29	4,86	3,21

Анализ конкурентных технических решений определяется по формуле:

$$K = \sum B_i \cdot B_i = 0,2 \cdot 5 = 1$$

где K - конкурентоспособность научной разработки или конкурента;

$B_i$  - вес показателя (в долях единицы);

$B_i$  - балл  $i$ -го показателя.

По результатам анализа видно, что моделирование с помощью программного комплекса ВМК является наиболее предпочтительным вариантом, однако стоимость такого комплекса довольно высока. При этом преимущества моделирования по сравнению с классическими методами расчёта велики.

## 7.2 SWOT-анализ

В данном разделе работы проводится SWOT анализ, который позволит наиболее правильно выявить сильные и слабые стороны моделирования с

помощью программного комплекса ВМК РВ ЭЭС, а так же выявить влияние его использования на внутреннюю и внешнюю среды.

S - strengths - сильные стороны;

W - weaknesses - слабые стороны;

O - opportunities - возможности;

T - threats - угрозы.

Результаты SWOT анализа сведем в таблицу 2.

Таблица 7.2 – Матрица SWOT-анализа

	Сильные стороны	Слабые стороны
	1) Высокая точность моделирования; 2) Способность средств решения обеспечивать необходимую точность и оперативность; 3) Адекватность математических моделей всех значимых элементов.	1) Высокая стоимость; 2) Требования высокой квалификации к специалистам; 3) Невозможность решения всех динамических задач проектирования, исследования и эксплуатации ЭЭС.
<b>Возможности</b> 1) Полнота информации об основном и вспомогательном оборудовании; 2) Быстрое развитие технологий для крупномасштабного внедрения; 3) Поддержка со стороны государства	1) ВМК РВ ЭЭС предназначен для получения, в том числе в реальном времени, достаточно полной и достоверной информации о непрерывном спектре процессов в оборудовании и ЭЭС при всевозможных нормальных, аварийных и послеаварийных режимах их работы; 2) достигнутый уровень физико-математического представления и описания процессов в различных звеньях, оборудовании и ЭЭС уже давно позволяет синтезировать всережимные модели для всех элементов ЭЭС.	1) Вследствие высокой стоимости комплекса возможны проблемы с финансированием; 2) Для избегания аварийных ситуаций и сохранения оборудования потребуется обучение и повышение квалификации персонала; 3) Стремительный и колоссальный прогресс компьютерной техники может привести к созданию нового комплекса для моделирования.

## Продолжение таблицы 7.2

Угрозы 1) При высокой стоимости комплекса отказ от исследований; 2)Сокращение инвестиций в модернизацию; 3) Недостаток квалификации персонала 4)Появление новых конкурентных разработок	1) Развитие проекта на основе его технологического преимущества и экономической эффективности в долгосрочной перспективе  2) Понижение цены на детали, за счёт возможного появления аналогов.	1)Высокая стоимость программного комплекса может привести к отказу в покупке 2)Постоянная доработка комплекса для повышения его конкурентоспособности 2) При исследовании процессов в ЭЭС в рамках учебной деятельности возможны трудности при, связанные с недостатком информации о мощностях в системе.
---	---	---

В результате проделанного анализа можно сделать вывод, что в настоящее время, благодаря быстрому развитию средств моделирования режимов энергосистем, наиболее правильно и адекватно использовать программный комплекс ВМК РВ ЭЭС. Его достоинства очевидны, а все проблемы, в основном, связаны с его высокой стоимостью.

### 7.3 Планирование научно-исследовательских работ

#### 7.3.1 Структура работ в рамках научного исследования

Планирование комплекса предполагаемых работ осуществляется в следующем порядке:

1. Определение структуры работ в рамках научного исследования;
2. Определение участников каждой работы;
3. Установление продолжительности работ;
4. Построение графика проведения научных исследований.

Для успешного выполнения научного исследования, формируется рабочая группа, в состав которой входят научный руководитель (к.т.н) и инженер. В соответствии с должностями исполнителей необходимо произвести распределение перечня работ, необходимого к исполнению, данное распределение представлено в таблице 7.3.



Таблица 7.3 – Перечень этапов, работ и распределение исполнителей

Основные этапы	№ раб	Содержание работ	Должность исполнителя
Разработка технического задания	1	Составление и утверждение технического задания	Руководитель
Выбор направления исследований	2	Подбор и изучение материалов по теме	Руководитель
	3	Выбор направления исследований	Руководитель, инженер
	4	Календарное планирование работ по теме	Руководитель
Теоретическое исследование	5	Изучение материалов и литературы	Инженер
	6	Выбор программного обеспечения	Руководитель
	7	Изучение программного обеспечения	Инженер
Экспериментальное исследование	8	Создание сценария для проведения исследований	Руководитель
	9	Проведение исследований	Инженер
Оформление отчета по НИР	10	Оценка эффективности полученных результатов	Руководитель
	11	Составление пояснительной записки	Инженер

### 7.3.2 Определение трудоемкости выполнения работ

Одной из частей суммарной стоимости разработки являются трудовые затраты, для ее подсчета необходимо для каждого участника научного исследования определить трудоемкость работ.

Трудоемкость выполнения научного исследования носит вероятностный характер и оценивается экспертным путем в человеко-днях, т.к. зависит от множества трудно учитываемых факторов. Для определения (среднего) значения трудоемкости используется следующая формула [9]:

$$t_{\text{ожі}} = \frac{3t_{\text{mini}} + 2t_{\text{maxi}}}{5} \quad (7.1)$$

где  $t_{ожі}$  – ожидаемая трудоемкость выполнения  $i$ -ой работы чел.-дн.;

$t_{mini}$  – мин. возможная трудоемкость выполнения заданной  $i$ -ой работы (оптимистическая оценка: в предположении наиболее благоприятного стечения обстоятельств), чел.-дн.;

$t_{maxi}$  – макс. возможная трудоемкость выполнения заданной  $i$ -ой работы (пессимистическая оценка: в предположении наиболее неблагоприятного стечения обстоятельств), чел.-дн.

Продолжительной каждой работы в рабочих днях  $T_{pi}$ , учитывающая параллельность выполнения работ несколькими исполнителями, определяется исходя из ожидаемой трудоемкости работ. Такие вычисления необходимы для обоснованного расчета заработной платы.

$$T_{pi} = \frac{t_{ожі}}{Ч_i} \quad (7.2)$$

где  $T_{pi}$  – продолжительность выполнения одной работы, раб. дн.;

$t_{ожі}$  – ожидаемая трудоемкость выполнения одной работы, чел.-дн.

$Ч_i$  – численность исполнителей, выполняющих одновременно одну и ту же работу на данном этапе, чел.

В качестве примера рассчитаем ожидаемую продолжительность и трудоемкость работы №4:

$$t_{ожі} = \frac{3t_{mini} + 2t_{maxi}}{5} = \frac{3 \cdot 1 + 2 \cdot 3}{5} = 1,8 \approx 2 \text{ дня};$$

$$T_{pi} = \frac{t_{ожі}}{Ч_i} = \frac{2}{1} = 2 \text{ дня.}$$

Рассчитываемая ожидаемая продолжительность работ приведена в таблице 7.4.

### 7.3.3 Разработка графика проведения научного исследования

Построение ленточного графика проведения научных работ в форме Ганта является одним из наиболее наглядных и удобных способов построений.

Диаграмма Ганта – это ленточная диаграмма, которая представляет собой две шкалы: шкала подлежащих выполнению задач и временная шкала. В соответствии со сроком, отведенным по проекту каждой задаче, он откладывается на временной шкале. Для удобства построения графика, длительность каждого из этапов работ следует перевести из рабочих дней в календарные. Для этого необходимо воспользоваться следующей формулой:

$$T_{ki.инж} = T_{pi} \cdot k_{кал} = 2 \cdot 1,48 = 2,96 \text{ дня};$$

$$T_{ki.рук} = T_{pi} \cdot k_{кал} = 2 \cdot 1,22 = 2,44 \text{ дня};$$

где  $T_{ki}$  – продолжительность выполнения  $i$ -й работы в календарных днях;  
 $T_{pi}$  – продолжительность выполнения  $i$ -й работы в рабочих днях;  
 $k_{кал}$  – коэффициент календарности.

Коэффициент календарности определяется по следующей формуле:

$$k_{кал.инж} = \frac{T_{кал}}{T_{кал} - T_{вых} - T_{пр}} = \frac{365}{365 - 111 - 8} = 1,48;$$

$$k_{кал.рук} = \frac{T_{кал}}{T_{кал} - T_{вых} - T_{пр}} = \frac{365}{365 - 58 - 8} = 1,22;$$

где  $T_{кал}$  – количество календарных дней в году;

$T_{вых}$  – количество выходных дней в году;

$T_{пр}$  – количество праздничных дней в году.

Рассчитанные значения в календарных днях по каждой работе  $T_{ki}$  округляются до целого числа.

Для примера расчета, рассчитаем продолжительность выполнения работы в календарных днях работы №4:

$$T_{ki} = T_{pi} \cdot k_{кал} = 2 \cdot 1,22 = 2,44 \approx 2$$

Все рассчитанные значения сведем в таблицу 7.4, а итоговые значения в таблицу 7.5.

Таблица 7.4 – Этапы выполнения работ

№ раб	Наименование работы	Потребная численность, чел.	Трудоёмкость работ			Длительность работ в рабочих днях $T_{pi}$	Длительность работ в календарных днях $T_{ki}$
			$t_{mi}$	$t_{max}$	$t_{ож}$		
1	Составление и утверждение технического задания	Руководитель	1	3	2	2	2
2	Подбор материалов по теме	Руководитель	1	2	1	1	1
3	Выбор направления исследований	Руководитель	2	3	2	1	2
		Инженер	2	3	2	1	2
4	Календарное планирование работ по теме	Руководитель	1	2	1	1	1
5	Изучение материалов и литературы	Инженер	8	10	9	9	13
6	Выбор программного обеспечения	Руководитель	2	3	2	2	2
7	Изучение программного обеспечения	Инженер	5	7	6	6	9
8	Создание сценария для проведения исследований	Инженер	8	11	9	9	13
9	Проведение исследований	Инженер	9	12	10	10	15
10	Оценка эффективности полученных результатов	Руководитель	1	2	1	1	1
11	Оформление отчета по проделанной работе	Инженер	12	14	13	13	19
Итого			52	73	58	56	80

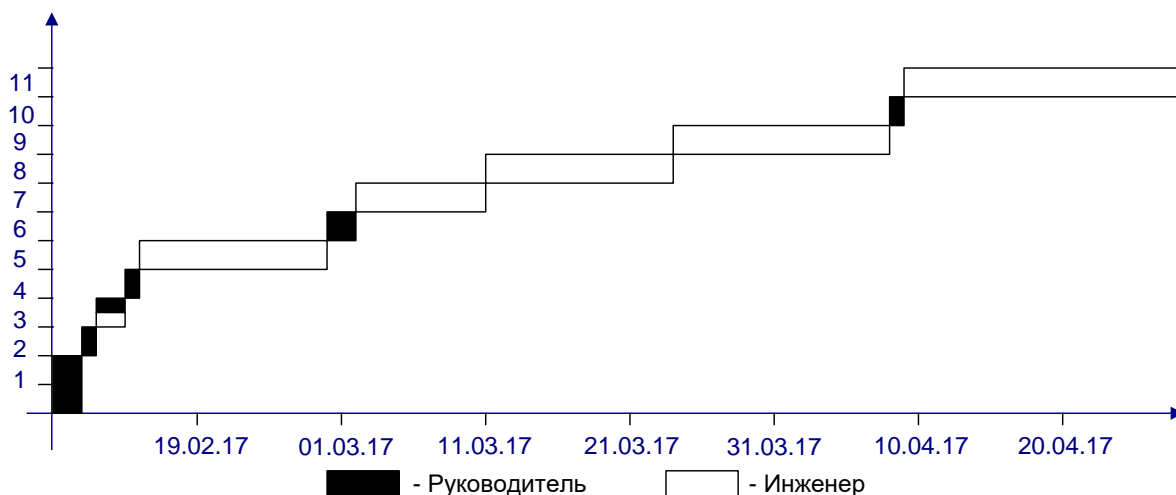


Рисунок 7.1 – График Ганта

Таблица 7.5 – Итоговая таблица

	Кол-во дней
Общее количество календарных дней для выполнения работы	80
Общее количество календарных дней, в течение которых работал инженер	71
Общее количество календарных дней, в течение которых работал руководитель	9

#### 7.4 Бюджет научно-технического исследования (НТИ)

При планировании бюджета НТИ необходимо обеспечить полное и достоверное отражение всех видов расходов, связанных с его выполнением. В процессе формирования бюджета НТИ группировка затрат производится следующим образом:

- материальные затраты НТИ;
- затраты на специальное оборудование для научных (экспериментальных) работ;
- основная заработная плата исполнителей темы;
- дополнительная заработная плата исполнителей темы;
- отчисления во внебюджетные фонды (страховые отчисления);

- накладные расходы.

#### 7.4.1 Расчет материальных затрат НТИ

Данная статья включает стоимость затрат на канцелярские товары, используемые при разработке проекта.

Все расходы на канцелярию представлены в таблице 7.6.

Таблица 7.6 – Канцелярские расходы

№	Наименование изделия	Кол-во единиц изделия	Цена единицы изделия, руб.	Общая стоимость изделия, руб.
1	бумага для принтера	2	200	400
2	ручка шариковая	2	30	60
3	тетрадь для записей	2	50	100
Итого:				560 руб.

#### 7.4.2 Расчет затрат на специальное оборудование для научных работ

В данную статью включены все затраты, связанные с приобретением специального оборудования, необходимого для проведения работ по конкретной теме. При расчёте затрат, учитывался тот факт, что оборудование будет также использовано для следующих проектов, поэтому затраты на амортизацию будут учитываться только для объектов, чья стоимость превышает 40 тыс. руб. Определение стоимости спецоборудования и ПО производилось по действующим прейскурантам, а также по договорной цене. Затраты по данной статье представлены в таблице 7.7.

Таблица 7.7 – Расчет затрат на приобретение спецоборудования и ПО

№	Наименование оборудования	Кол-во единиц оборудования	Цена единицы оборудования, тыс. руб.	Амортизация, руб.
1	ВМК РВ ЭЭС	1	560	28
2	ПК	1	35	-

Продолжение таблицы 7.7

3	Microsoft Office	1	5,199	-
4	Microsoft Visual Studio Professional 2013	1	22,124	-
5	Mathcad 15	1	84	4,2
Итого:			706,323	32,2

Затраты на ПК (стоимость – 35000 руб.), амортизацию лицензионного программного обеспечения Microsoft Office (стоимость – 5199 руб.), и Microsoft Visual Studio Professional 2013 (стоимость – 22124 руб.) используемого в данном проекте при расчете затрат на данное проектирование не учитываются, т.к. стоимость не превышает 40 тыс.руб.

Расчет амортизации проводится следующим образом:

$$H_A = \frac{1}{n} = \frac{1}{5} = 0,2,$$

где  $H_A$  – норма амортизации;

$n$  – срок полезного использования в количествах лет;

$$A = \frac{H_A I}{12} \cdot m = \frac{0,2 \cdot 560}{12} \cdot 3 = 28 \text{ тыс.руб.},$$

где  $I$  – итоговая сумма в тыс.руб.;

$m$  – время использования в месяцах.

### 7.4.3 Оплата труда исполнителей с отчислениями во внебюджетные фонды

В данный раздел включается основная заработная плата научных работников и инженерно-технических работников, непосредственно участвующих в выполнении работ по данной теме.

Статья включает основную заработную плату работников, непосредственно занятых выполнением НИИ, (включая премии, доплаты) и дополнительную заработную плату:

$$Z_{зп} = Z_{осн} + Z_{доп} \quad (7.3)$$

где  $Z_{осн}$  – основная заработная плата;

$Z_{доп}$  – дополнительная заработная плата (12-20 % от  $Z_{осн}$ ).

Основная заработная плата ( $Z_{осн}$ ) руководителя (лаборанта, инженера) от предприятия (при наличии руководителя от предприятия) рассчитывается по следующей формуле:

$$Z_{осн} = Z_{дн} \cdot T_p \quad (7.4)$$

где  $Z_{осн}$  – основная заработная плата одного работника;

$T_p$  – продолжительность работ, выполняемых научно-техническим работником, раб. дн.

$Z_{дн}$  – среднедневная заработная плата работника, руб.

Месячный должностной оклад работника:

$$Z_m = Z_{тс} \cdot (1 + k_{пр} + k_d) \cdot k_p \quad (7.5)$$

где  $Z_{тс}$  – заработная плата по тарифной ставке, руб.;

$k_{пр}$  – премиальный коэффициент, равный 0,3 (т.е. 30% от  $Z_{тс}$ );

$k_d$  – коэффициент доплат и надбавок составляет примерно 0,2 – 0,5 (в НИИ – за расширение сфер обслуживания, за профессиональное мастерство, за вредные условия: 15-20 % от  $Z_{тс}$ );

$k_p$  – районный коэффициент, равный 1,3 (для Томска).  $Z_{дн}$  – среднедневная заработная плата работника, руб.

$$Z_{дн} = \frac{Z_m \cdot M}{F_d} \quad (7.6)$$

где  $Z_m$  – месячный должностной оклад работника, руб.;

$M$  – количество месяцев работы без отпуска в течение года:

- при отпуске в 24 раб. дня  $M = 11,2$  месяца, 5-дневная неделя;



- при отпуске в 48 раб. дней – М = 10,4 месяца, 6-дневная неделя;  
 $F_d$  – действительный годовой фонд рабочего времени научно-технического персонала, раб. дн., приведён в таблице 7.8.

Таблица 7.8 – Баланс рабочего времени

Показатели рабочего времени	Руководитель	Инженер
Календарное число дней	365	365
Количество нерабочих дней		
- выходные дни	58+8	110+8
- праздничные дни		
Потери рабочего времени		
- отпуск	53	20+10
- невыходы по болезни		
Действительный годовой фонд рабочего времени	246	217

Расчет дополнительной заработной платы ведется по следующей формуле:

$$Z_{\text{доп}} = k_{\text{доп}} \cdot Z_{\text{осн}} \quad (7.7)$$

где  $k_{\text{доп}}$  – коэффициент дополнительной заработной платы (на стадии проектирования принимается равным 0,12 – 0,15).

Величина отчислений во внебюджетные фонды определяется исходя из следующей формулы:

$$Z_{\text{внеб}} = k_{\text{внеб}} \cdot (Z_{\text{осн}} + Z_{\text{доп}}) \quad (7.8)$$

где  $k_{\text{внеб}}$  – коэффициент отчислений на уплату во внебюджетные фонды (пенсионный фонд, фонд обязательного медицинского страхования и пр.).

В соответствии с Федеральным законом от 24.07.2009 №212-ФЗ на 2017 г. установлен 30% размер страховых взносов. Для учреждений,

осуществляющих образовательную и научную деятельность, на основании данного закона вводится пониженная ставка – 27,1%.

Таблица 7.9 – Расчёт оплаты труда

	Руководитель	Инженер
Заработная плата по тарифной ставке, ( $Z_{тс}$ ), руб.	26300	14765,95
Премиальный коэффициент ( $k_{пр}$ )	0,3	
Коэффициент доплат и надбавок ( $k_{д}$ )	0,2	
Районный коэффициент ( $k_{р}$ )	1,3	
Месячная заработная плата ( $Z_{м}$ ), руб.	51285	28793,60
Среднедневная заработная плата работника ( $Z_{дн}$ ), руб.	2168,14	1486,12
Продолжительность выполнения данного проекта ( $T_{р}$ ), раб. Дни	8	48
Основная заработная плата начисленная за выполнения данного проекта ( $Z_{осн}$ ), руб	17345,12	71333,76
Итого, по основной заработной плате исполнителей	88678,88	
Коэффициент дополнительной заработной платы ( $k_{доп}$ )	0,13	
Дополнительная заработная плата исполнителей, ( $Z_{доп}$ ), руб	2254,87	9273,39
Итого, по дополнительной заработной плате исполнителей	11528,26	
Коэффициент отчислений во внебюджетные фонды	0,271	
Отчисления во внебюджетные фонды, руб	5311,60	21844,54

Продолжение таблицы 7.9

Итого, руб	24911,59	102451,69
Сумма отчислений, руб	27156,14	
Сумма с учетом отчислений, руб	127363,28	

Общие затраты на оплату труда составили 127363,28 руб., из которых 27156,14 руб. приходится на отчисления во внебюджетные фонды.

#### 7.4.4 Накладные расходы

Накладные расходы учитывают прочие затраты организации, не попавшие в предыдущие статьи расходов: печать и ксерокопирование материалов исследования, оплата услуг связи, электроэнергии, почтовые расходы и т.д. Их величину определим как:

$$Z_{\text{накл}} = (\text{сумма статей } 1 \div 3) \cdot k_{\text{нр}} = 160123,28 \cdot 0,16 = 25619,72 \text{ руб.},$$

где  $k_{\text{нр}}$  – коэффициент, учитывающий накладные расходы.

Величина коэффициента накладных расходов берется в размере 16%.

#### 7.4.5 Формирование бюджета затрат научно-исследовательского проекта

Рассчитанная величина затрат научно-исследовательской работы является основой для формирования бюджета затрат проекта, который при формировании договора с заказчиком определяется научной организацией в качестве нижнего предела затрат на разработку. Бюджет затрат НИИ приведен в таблице 7.10.

Таблица 7.10 – Бюджет затрат НИИ

Наименование статьи	Сумма, руб.	% от общей суммы
1. Материальные затраты НИИ	560	0,30
3. Амортизация специального оборудования и ПО	32200	17,34

Продолжение таблицы 7.10

4. Затраты по основной заработной плате исполнителей темы	88678,88	47,74
5. Затраты по дополнительной заработной плате исполнителей темы	11528,26	6,21
5. Отчисления во внебюджетные фонды	27156,14	13,01
6. Накладные расходы	25619,72	13,79
7. Бюджет затрат НИИ	185743	100

### 7.5 Ресурсоэффективность

Ресурсоэффективность определяется при помощи интегрального критерия ресурсоэффективности, который имеет следующий вид:

$$I_{pi} = \sum a_i \cdot b_i \quad (7.9)$$

где:  $I_{pi}$  – интегральный показатель ресурсоэффективности;

$a_i$  – весовой коэффициент проекта;

$b_i$  – бальная оценка проекта, устанавливается экспертным путем по выбранной шкале оценивания. [10]

Результаты представлены в таблице 7.11.

Таблица 7.11 – Сравнительная оценка характеристик проекта

Критерии	Весовой коэффициент	Бальная оценка разработки
1. Безопасность	0,20	5
2. Надежность	0,25	5
3. Большая точность	0,25	5
4. Технические характеристики	0,15	4
5. Энергоэкономичность	0,15	4
Итого:	1,00	4,7

Интегральный показатель ресурсоэффективности для разрабатываемого научно-исследовательского проекта:

$$I_{pi} = 0,20 \cdot 5 + 0,25 \cdot 5 + 0,25 \cdot 5 + 0,15 \cdot 4 + 0,15 \cdot 4 = 4,7$$

Проведенная оценка ресурсоэффективности проекта дает достаточно неплохой результат (4,7 из 5), что свидетельствует об эффективности реализации технического проекта.

Полученный результат в виде интегрального показателя ресурсоэффективности проекта является значимым при выполнении данного исследования. Высокое значение коэффициента свидетельствует о том что, эффективно проводить данное научное исследование. В результате выполнения поставленных задач, можно сделать следующие выводы:

1. Проведен анализ конкурентных технических решений, по которому стало понятно, что использование и исследование влияния параметров АИР и ПАУ на динамическую устойчивость энергоблока с помощью программного комплекса ВМК РВ ЭЭС имеет явные достоинства и является более предпочтительным средством для моделирования.

2. SWOT – анализ позволил оценить сильные и слабые стороны проекта, показал преимущества моделирования с помощью ВМК;

3. В ходе проведения планирования был составлен план-график совместной и индивидуальной работы, как руководителя, так и инженера. Данный анализ позволил эффективно распределить рабочее время исполнителей. Итоговое количество дней необходимых для выполнения работы составило – 50 рабочих дней, количество дней в которые работал проектировщик, составило - 33 рабочих дней, количество дней в которые работал руководитель – 17 рабочих дней;

4. Анализ затрат на реализацию проекта позволил составить бюджет научного исследования, сумма затрат составила – 171103,85тыс. руб;

5. Проведённая оценка ресурсоэффективности даёт результат 4,7 из 5, что свидетельствует об эффективности реализации данного научного исследования.

6. Эффект выполнения работы позволит в дальнейшем воздействовать на динамическую устойчивость энергоблока, с теми же параметрами, путём установки коэффициентов противоаварийной автоматики разгрузки турбины АИР и ПАУ, исследованных в основной части.