

Министерство образования и науки Российской Федерации
Федеральное государственное автономное учреждение высшего образования
«НАЦИОНАЛЬНЫЙ ИССЛЕДОВАТЕЛЬСКИЙ
ТОМСКИЙ ПОЛИТЕХНИЧЕСКИЙ УНИВЕРСИТЕТ»

Институт Неразрушающего контроля
 Направление подготовки – Приборостроение
 Кафедра Физических методов и приборов контроля качества

МАГИСТЕРСКАЯ ДИССЕРТАЦИЯ

Тема работы
РАЗРАБОТКА СИСТЕМЫ УФ-ОСВЕЩЕНИЯ ДЛЯ ЛЮМИНЕСЦЕНТНОГО МЕТОДА КАПИЛЛЯРНОГО КОНТРОЛЯ

УДК 620.179.111.3

Студент

Группа	ФИО	Подпись	Дата
1БМ5А	Истомин Константин Андреевич		

Руководитель

Должность	ФИО	Ученая степень, звание	Подпись	Дата
Доцент	Калиниченко Алексей Николаевич	к.т.н. доцент		

КОНСУЛЬТАНТЫ:

По разделу «Финансовый менеджмент, ресурсоэффективность и ресурсосбережение»

Должность	ФИО	Ученая степень, звание	Подпись	Дата
Ассистент	Николаенко Валентин Сергеевич	-		

По разделу «Социальная ответственность»

Должность	ФИО	Ученая степень, звание	Подпись	Дата
Доцент кафедры ЭБЖ	Анищенко Юлия Владимировна	К.т.н		

ДОПУСТИТЬ К ЗАЩИТЕ:

Зав. кафедрой	ФИО	Ученая степень, звание	Подпись	Дата
ФМПК	Суржиков Анатолий Петрович	Д.ф-м.н., профессор		

Томск – 2017 г.

Планируемые результаты обучения

Код результата	Результат обучения (выпускник должен быть готов)
P1	Способность совершенствовать и повышать свой интеллектуальный и общекультурный уровень и специальные знания в области математических, естественных, гуманитарных и экономических наук в комплексной инженерной деятельности на основе целостной системы научных знаний об окружающем мире;
P2	Способность адаптироваться к новым ситуациям, переоценивать накопленный опыт, анализировать свои возможности в понимании сущности и значения информации в развитии современного общества, владение основными методами, способами и средствами получения, хранения, переработки информации; использование для решения коммуникативных задач современных технических средств и информационных технологий в профессиональной области.
P3	Способность использовать на практике умения и навыки в организации исследовательских и проектных работ, в управлении коллективом; эффективно работать индивидуально и в качестве члена команды, демонстрируя навыки руководства отдельными группами исполнителей; в том числе над междисциплинарными проектами, уметь проявлять личную ответственность, приверженность профессиональной этике и нормам ведения профессиональной деятельности.
P4	Способность к самостоятельному обучению новым методам исследования, к изменению научного и научно-производственного профиля своей профессиональной деятельности; разрабатывать самостоятельно техническую документацию; четко излагать и защищать результаты комплексной инженерной деятельности в областях контроля качества продукции предприятий измерительной техники и точного приборостроения; приобретать с помощью информационных технологий и использовать в практической деятельности умения непосредственно не связанных со сферой деятельности.
P5	Умение использовать основные законы естественнонаучных дисциплин, методы математического анализа и моделирования, основы теоретического и экспериментального исследования в комплексной инженерной деятельности при разработке средств измерения и контроля, используя стандартные пакеты и средства автоматизированного проектирования в приборостроении.
P6	Умение профессионально эксплуатировать современное оборудование и приборы в соответствии с целями магистерской программы, организовывать технологическую подготовку производства приборных систем различного назначения и принципа действия, разрабатывать и внедрять новые технологические процессы с использованием гибких САПР и оценивать их экономическую эффективность и инновационные риски при их внедрении.
P7	Способность проектировать приборные системы и технологические процессы с использованием средств САПР и опыта разработки конкурентоспособных изделий; осуществлять проектную деятельность в профессиональной сфере на основе системного подхода.
P8	Умение разрабатывать методики проведения теоретических и экспериментальных исследований по анализу, синтезу и оптимизации методов измерения контроля и диагностики, используемых в приборостроении; способность разработать и проводить оптимизацию натуральных экспериментальных исследований приборных систем с учётом критериев надёжности; использовать результаты научно-исследовательской деятельности и пользоваться правами на объекты интеллектуальной собственности.
P9	Умение организовывать современное метрологическое обеспечение технологических процессов производства приборных систем и разрабатывать новые методы контроля качества выпускаемой продукции и технологических процессов; решать экономические и организационные задачи технологической подготовки приборных систем и выбирать системы обеспечения экологической безопасности в производстве и при технологическом контроле.
P10	Способность проектировать математические модели анализа и оптимизации объектов исследования, выбирать численные методы их моделирования или разработать новый алгоритм решения задачи; выбирать оптимальные методы и программы экспериментальных исследований и испытаний, проводить измерения с выбором современных технических средств и обработкой результатов измерений.
P11	Способность формулировать цели, определять задачи, выбирать методы исследования в области приборостроения на основе подбора и изучения литературных и патентных и других источников; разрабатывать методические и нормативные документы, техническую документацию на объекты приборостроения, а также осуществлять системные мероприятия по реализации разработанных проектов и программ; составлять научно-технические отчеты, обзоры, публикации по результатам исследовательской деятельности

Министерство образования и науки Российской Федерации
Федеральное государственное автономное учреждение высшего образования
**«НАЦИОНАЛЬНЫЙ ИССЛЕДОВАТЕЛЬСКИЙ
ТОМСКИЙ ПОЛИТЕХНИЧЕСКИЙ УНИВЕРСИТЕТ»**

Институт неразрушающего контроля
Направление подготовки (специальность) – Приборостроение
Кафедра Физических методов и приборов контроля качества

УТВЕРЖДАЮ:

Зав. кафедрой

_____ Суржиков А.П.
(Подпись) (Дата) (Ф.И.О.)

ЗАДАНИЕ

на выполнение выпускной квалификационной работы

В форме:

Магистерской диссертации (бакалаврской работы, дипломного проекта/работы, магистерской диссертации)
--

Студенту:

Группа	ФИО
1БМ5А	Истомину Константину Андреевичу

Тема работы:

РАЗРАБОТКА СИСТЕМЫ УФ-ОСВЕЩЕНИЯ ДЛЯ ЛЮМИНЕСЦЕНТНОГО МЕТОДА КАПИЛЛЯРНОГО КОНТРОЛЯ	
Утверждена приказом директора (дата, номер)	28.12.2015, 10030/с

Срок сдачи студентом выполненной работы:

ТЕХНИЧЕСКОЕ ЗАДАНИЕ:

<p style="text-align: center;">Исходные данные к работе</p> <p><i>(наименование объекта исследования или проектирования; производительность или нагрузка; режим работы (непрерывный, периодический, циклический и т. д.); вид сырья или материал изделия; требования к продукту, изделию или процессу; особые требования к особенностям функционирования (эксплуатации) объекта или изделия в плане безопасности эксплуатации, влияния на окружающую среду, энергозатратам; экономический анализ и т. д.).</i></p>	<p>Объектом исследования является эксиплесная лампа ХеСl, на базе которой разрабатывалась УФ-система для люминесцентного метода контроля.</p> <ul style="list-style-type: none">– Портативность, эргономичность, достаточное возбуждение люминесценции;– ультрафиолетовая лампа Magnaflux ZB100-F;– ультрафиолетовый светодиодный фонарь Labino Torch Spotlight;– эксиплесная лампа ХеСl;– ГОСТ 18442-80 – КАПИЛЛЯРНЫЕ МЕТОДЫ. ОБЩИЕ ТРЕБОВАНИЯ;ГОСТ 28369-89 – ОБЛУЧАТЕЛИ УЛЬТРАФИОЛЕТОВЫЕ. Общие технические требования и методы испытаний.
---	--

<p>Перечень подлежащих исследованию, проектированию и разработке вопросов</p> <p><i>(аналитический обзор по литературным источникам с целью выяснения достижений мировой науки техники в рассматриваемой области; постановка задачи исследования, проектирования, конструирования; содержание процедуры исследования, проектирования, конструирования; обсуждение результатов выполненной работы; наименование дополнительных разделов, подлежащих разработке; заключение по работе).</i></p>	<p>Цель работы: разработать проект УФ-системы на базе эксилампы для люминесцентного метода капиллярного контроля.</p> <p>Анализ литературы и нормативно-технической документации, затрагивающей вопросы технологического процесса люминесцентного метода капиллярного контроля и требований к УФ-облучателям.</p> <p>Сравнение технических особенностей и характеристик разных типов УФ-облучателей.</p> <p>Разработать технологию эксперимента для анализа возможности применения эксиплексной лампы в данном методе контроля</p> <p>Пути модернизации до УФ-системы.</p> <p>Исследовать однородность поля нескольких типов УФ-облучателей и снять их спектры.</p> <p>Сравнить результаты люминесцентного метода капиллярного контроля, полученные при использовании различных источников УФ-излучения.</p>
--	--

<p>Перечень графического материала</p>	
---	--

<p>Консультанты по разделам выпускной квалификационной работы <i>(с указанием разделов)</i></p>	
<p>Раздел</p>	<p>Консультант</p>
<p>Основная часть ВКР</p>	<p>Калиниченко Алексей Николаевич</p>
<p>Финансовый менеджмент, ресурсоэффективность и ресурсосбережение</p>	<p>Николаенко Валентин Сергеевич</p>
<p>Социальная ответственность</p>	<p>Анищенко Юлия Владимировна</p>
<p>Часть ВКР на английском языке</p>	<p>Вебер Юлия Юрьевна</p>
<p>Названия разделов, которые должны быть написаны на русском и иностранном языках:</p>	
<p>Конструкция УФ-системы</p>	

<p>Дата выдачи задания на выполнение выпускной квалификационной работы по линейному графику</p>	
--	--

Задание выдал руководитель:

Должность	ФИО	Ученая степень, звание	Подпись	Дата
Доцент	Калиниченко Алексей Николаевич	к.т.н. доцент		

Задание принял к исполнению студент:

Группа	ФИО	Подпись	Дата
1БМ5А	Истомин Константин Андреевич		

**ЗАДАНИЕ ДЛЯ РАЗДЕЛА
«ФИНАНСОВЫЙ МЕНЕДЖМЕНТ, РЕСУРСОЭФФЕКТИВНОСТЬ И
РЕСУРСОСБЕРЕЖЕНИЕ»**

Студенту:

Группа	ФИО
1БМ5А	Истомин Константин Андреевич

Институт	ИНК	Кафедра	ФМПК
Уровень образования	Магистратура	Направление/специальность	Приборостроение

Исходные данные к разделу «Финансовый менеджмент, ресурсоэффективность и ресурсосбережение»:

<p>1. <i>Стоимость ресурсов научного исследования (НИ): материально-технических, энергетических, финансовых, информационных и человеческих</i></p>	<p>Работа с информацией, представленной в российских и иностранных научных публикациях, аналитических материалах, статистических бюллетенях и изданиях, нормативно-правовых документах; анкетирование; опрос, наблюдение</p>
<p>2. <i>Нормы и нормативы расходования ресурсов</i></p>	
<p>3. <i>Используемая система налогообложения, ставки налогов, отчислений, дисконтирования и кредитования</i></p>	

Перечень вопросов, подлежащих исследованию, проектированию и разработке:

<p>1. <i>Оценка коммерческого потенциала, перспективности и альтернатив проведения НИ с позиции ресурсоэффективности и ресурсосбережения</i></p>	<p>Составление портрета потенциального потребителя; анализ конкурентности технических решений;</p>
<p>2. <i>Определение возможных альтернатив проведения научного исследования</i></p>	<p>Создание морфологической матрицы всех теоретических возможных вариантов исполнения и выбор трех наиболее подходящих.</p>

Перечень графического материала (с точным указанием обязательных чертежей):

<p>1. <i>Карта сегментирования рынка</i></p> <p>2. <i>Оценочная карта для сравнения конкурентных технических решений</i></p> <p>3. <i>Морфологическая матрица</i></p>

Дата выдачи задания для раздела по линейному графику	
---	--

Задание выдал консультант:

Должность	ФИО	Ученая степень, звание	Подпись	Дата
ассистент	Николаенко Валентин Сергеевич	-		

Задание принял к исполнению студент:

Группа	ФИО	Подпись	Дата
1БМ5А	Истомин Константин Андреевич		

ЗАДАНИЕ ДЛЯ РАЗДЕЛА «СОЦИАЛЬНАЯ ОТВЕТСТВЕННОСТЬ»

Студенту:

Группа	ФИО
1БМ5А	Истомину Константину Андреевичу

Институт	ИНК	Кафедра	ФМПК
Уровень образования	Магистратура	Направление/специальность	Приборостроение

Исходные данные к разделу «Социальная ответственность»:

<p>1. Характеристика объекта исследования (вещество, материал, прибор, алгоритм, методика, рабочая зона) и области его применения</p>	<p>Объектом исследования является источник ультрафиолетового излучения – эксиплексная газоразрядная лампа ХеС1 (308 нм). Данная разработка исследовалась методом сравнения технических характеристик с другими УФ-источниками применяемыми в люминесцентном методе неразрушающего контроля, а также полученных экспериментально результатов контроля.</p>
---	---

Перечень вопросов, подлежащих исследованию, проектированию и разработке:

<p>1. Производственная безопасность</p> <p>1.1. Анализ выявленных вредных факторов при разработке и эксплуатации проектируемого решения в следующей последовательности:</p> <ul style="list-style-type: none"> – физико-химическая природа вредности, её связь с разрабатываемой темой; – действие фактора на организм человека; – приведение допустимых норм с необходимой размерностью (со ссылкой на соответствующий нормативно-технический документ); – предлагаемые средства защиты; – (сначала коллективной защиты, затем – индивидуальные защитные средства). <p>1.2. Анализ выявленных опасных факторов при разработке и эксплуатации проектируемого решения в следующей последовательности:</p> <ul style="list-style-type: none"> – механические опасности (источники, средства защиты); – термические опасности (источники, средства защиты); – электробезопасность (в т.ч. статическое электричество, молниезащита – источники, средства защиты) 	<p>1.1 Вредными факторами при работе в помещении являются:</p> <ul style="list-style-type: none"> – повышенный уровень ультрафиолетовой радиации: ртутная лампа (365 нм), светодиодный фонарик(365 нм), эксилампа (308 нм); – шум на рабочем месте создается приточно-вытяжной установкой; – токсическое действие на органы дыхания паров легколетучих составляющих дефектоскопических материалов; – повышенная или пониженная температура воздуха рабочей зоны; <p>Стационарные и передвижные УФ-облучатели должны быть снабжены встроенными или отдельными устройствами, защищающими лицо и глаза оператора от воздействия УФ-излучения; для индивидуальной защиты глаз следует применять защитные очки, халаты из темной хлопчатобумажной ткани, перчатки.</p> <p>1.2 Анализ выявленных опасных факторов проектируемой производственной среды в следующей последовательности:</p> <p>поражение электрическим током может произойти при использовании неисправного оборудования (УФ-облучателя), прикосновения к неизолированным контактам электросети, находящихся под напряжением.</p>
---	--

<p>2. Экологическая безопасность:</p> <ul style="list-style-type: none"> – защита селитебной зоны – анализ воздействия объекта на атмосферу (выбросы); – анализ воздействия объекта на гидросферу (сбросы); – анализ воздействия объекта на литосферу (отходы); – разработать решения по обеспечению экологической безопасности со ссылками на НТД по охране окружающей среды. 	<p>– воздействие на атмосферу. Главным источником загрязнения окружающей среды являются легколетучие пары дефектоскопических материалов;</p> <p>- воздействие на литосферу. Отходы в виде отработанных баллонов с дефектоскопическими материалами.</p>
<p>3. Безопасность в чрезвычайных ситуациях:</p> <ul style="list-style-type: none"> – перечень возможных ЧС при разработке и эксплуатации проектируемого решения; – выбор наиболее типичной ЧС; – разработка превентивных мер по предупреждению ЧС; – разработка действий в результате возникшей ЧС и мер по ликвидации её последствий. 	<p>Защита в чрезвычайных ситуациях:</p> <ul style="list-style-type: none"> – взрыв оборудования; – пожар (наиболее типичная ЧС); <p>Подробный анализ наиболее типичной чрезвычайной ситуации.</p>
<p>4. Правовые и организационные вопросы обеспечения безопасности:</p> <ul style="list-style-type: none"> – специальные (характерные при эксплуатации объекта исследования, проектируемой рабочей зоны) правовые нормы трудового законодательства; – организационные мероприятия при компоновке рабочей зоны. 	<p>Правовые и организационные вопросы обеспечения безопасности:</p> <p>специальные (характерные для проектируемой рабочей зоны) правовые нормы трудового законодательства;</p> <p>необходимым условием компоновки рабочей зоны является наличие вытяжной установки.</p>

Дата выдачи задания для раздела по линейному графику	
--	--

Задание выдал консультант:

Должность	ФИО	Ученая степень, звание	Подпись	Дата
Доцент	Анищенко Юлия Владимировна	Кандидат технических наук		

Задание принял к исполнению студент:

Группа	ФИО	Подпись	Дата
1БМ5А	Истомин Константин Андреевич		

РЕФЕРАТ

Выпускная квалификационная работа 104 с., 30 рис., 21 табл., 25 источников, 1 прил.

Ключевые слова: люминесцентный метод, ультрафиолетовое излучение, ультрафиолетовый облучатель (УФ-облучатель), эксилампа, УФ-лампа, светодиодный УФ-фонарь, люминесценция, контрольный образец, регистрация результатов, УФ-облученность, УФ-спектр.

Объектом исследования является портативная эксиплексная лампа барьерного разряда (XeCl).

Целью данной работы является разработка УФ-облучателя на основе эксилампы для люминесцентного метода капиллярного контроля.

В процессе исследования производилась разработка УФ-облучателя на основе эксилампы для люминесцентного капиллярного контроля с целью достижения оптимальных параметров соответствующих конкретным задачам в проведении люминесцентного метода контроля:

- изменение длины волны, путем подбора определенной газовой смеси и условий, в которых реализуется электрический разряд;
- увеличения ресурса работы;
- портативность, поскольку эксилампа обладает небольшим весом, имеется возможность модернизации ее до портативной версии, работающей от батареи;
- эргономичность – доработка корпуса путем изменения геометрии корпуса и материалов, а также разработка крепления и формы ручки для легкой эксплуатации.

В процессе исследования проводились: анализ отечественной и зарубежной литературы, сравнение технических параметров УФ-облучателей, анализ вариантов исполнения корпусов УФ-облучателей, экспериментальные исследования распределения УФ-облученности, снятие спектров различных УФ-облучателей.

ОПРЕДЕЛЕНИЯ

В данной работе применены следующие термины с соответствующими определениями:

люминесцентный метод: Жидкостный метод неразрушающего контроля, основанный на регистрации контраста люминесцирующего в длинноволновом ультрафиолетовом излучении видимого индикаторного рисунка на фоне поверхности объекта контроля;

набор дефектоскопических материалов: Взаимозависимое целевое сочетание дефектоскопических материалов: индикаторного пенетранта, проявителя, очистителя и гасителя;

люминесцентный пенетрант: Индикаторный пенетрант, испускающий свет под воздействием длинноволнового ультрафиолетового излучения;

контрольный образец: Предназначен для оценки качества набора дефектоскопических материалов перед их использованием при контроле. Представляет из себя пластину с единичной тупиковой трещиной с параметрами соответствующего класса чувствительности;

дефектоскопический ультрафиолетовый облучатель (УФ-облучатель): Прибор, генерирующий и направляющий нормированное длинноволновое ультрафиолетовое излучение для выявления несплошностей с помощью люминесцентных пенетрантов;

спектр излучения: Совокупность частот или длин волн, излучаемых данным веществом;

спектр поглощения: Зависимость показателя поглощения вещества от длины волны (или частоты, волнового числа, энергии кванта и т. п.) излучения;

телевизионное обнаружение: совокупность телевизионных приемов обнаружения, преобразования в аналоговую или дискретную форму с соответствующим представлением на экран, дисплей, магнитную пленку сигнала от видимого индикаторного следа несплошности, выявленной люминесцентным, цветным, люминесцентно-цветным и яркостным методами;

НОРМАТИВНЫЕ ССЫЛКИ

В настоящей работе использованы ссылки на следующие стандарты:

ГОСТ 28369-89 – ОБЛУЧАТЕЛИ УЛЬТРАФИОЛЕТОВЫЕ. Общие технические требования и методы испытаний.

Настоящий стандарт распространяется на ультрафиолетовые облучатели, предназначенные для облучения поверхности объектов при неразрушающем контроле с использованием люминесцентных дефектоскопических материалов.

ГОСТ 18442-80 – КАПИЛЛЯРНЫЕ МЕТОДЫ. ОБЩИЕ ТРЕБОВАНИЯ.

Настоящий стандарт распространяется на капиллярные методы неразрушающего контроля материалов, полуфабрикатов, изделий (далее - объекты контроля), предназначенные для обнаружения невидимых или слабовидимых невооруженным глазом дефектов типа несплошностей материала, выходящих на контролируемую поверхность.

Стандарт устанавливает область применения, общие требования к дефектоскопическим материалам, аппаратуре, классам чувствительности, технологической последовательности выполнения операций, обработке и оформлению результатов контроля и требования безопасности.

ГОСТ 24522-80 – КОНТРОЛЬ НЕРАЗРУШАЮЩИЙ КАПИЛЛЯРНЫЙ.

Термины и определения.

Настоящий стандарт устанавливает применяемые в науке, технике и производстве термины и определения основных понятий в области капиллярного неразрушающего контроля качества материалов, полуфабрикатов и изделий (далее - объектов).

ГОСТ Р ИСО 3059 –2015 – КОНТРОЛЬ НЕРАЗРУШАЮЩИЙ. Проникающий контроль и магнитопорошковый метод. Выбор параметров осмотра.

ОГЛАВЛЕНИЕ

Введение	12
1 Средства и методы проведения люминесцентного метода контроля	14
1.1 Основы люминесцентного метода контроля	14
1.2 Требования к УФ-облучателям	15
1.3 Источники УФ-облучения	18
1.4 Сравнительная оценка возможностей эксилампы	26
1.5 Патентный поиск полезных технических решений	30
2 Конструкция УФ-системы	37
2.1 Типы мобильности УФ-систем	37
2.2 Питание УФ-облучателя	41
2.3 Материал корпуса	42
2.4 Варианты исполнения УФ-систем	44
2.5 Выбор рабочей смеси	48
3 Исследование характеристик УФ-облучателей	50
3.1 Исследование однородности и зоны покрытия УФ-полей	50
3.2 Спектр излучения УФ-облучателей	56
3.3 Результаты люминесцентного контроля	63
4 Финансовый менеджмент, ресурсоэффективность и ресурсосбережение	71
5 Социальная ответственность	81
Заключение	98
Список публикаций	100
Список используемых источников	101
Приложение А	104

Введение

В настоящее время ртутные и светодиодные источники УФ-излучения нашли широкое применение в люминесцентном методе капиллярного контроля. Однако каждый вид источников имеет свои преимущества и недостатки с точки зрения применения и безопасности.

Например, ртутные газоразрядные УФ-лампы обеспечивают требуемую чувствительность контроля, но представляют потенциальную опасность для оператора и экологии окружающей среды, так как в них содержатся ядовитые пары ртути. И на данный момент в Европе прекращен выпуск ртутных УФ-облучателей, и произведен переход на светодиодные технологии.

Светодиодные источники УФ-излучения в свою очередь имеют относительно высокую стоимость по сравнению с УФ-облучателями на основе ртути и затруднительную регистрацию индикаторных следов при фотофиксации.

В связи с появлением сравнительно нового вида УФ-источников – эксиламп, появляется возможность свести к минимуму указанные недостатки используемых УФ-облучателей.

На предварительном этапе исследований, была проведена оценка возможности применения данного вида источников УФ-излучения в люминесцентном методе капиллярного контроля.

Исследования проводились путем субъективного сравнения эксилампы с другими источниками УФ-излучения, в частности с ртутной УФ-лампой и светодиодным УФ-фонариком.

На основании результатов теоретических и экспериментальных исследований был сделан вывод о том, что по совокупности своих свойств эксилексная лампа является потенциально перспективной разработкой.

Эксилампы не содержат экологически опасной ртути, и, следовательно, утилизация отработавших источников света в отличие от утилизации традиционно используемых ртутных ламп становится безопасной процедурой.

При облучении контролируемой поверхности исследуемой лампой люминесценция индикаторных следов хорошо различима, контуры ровные и четкие. Одним из преимуществ эксилампы, выявленного в процессе исследований является удобство фотофиксации, т.к. отсутствует засветка, в отличие от УФ-лампы и светодиодного фонаря.

Из недостатков эксилампы можно выделить работу от сети питания 220В, неудобный корпус для осуществления контроля в полевых и лабораторных условиях, лампа имеет колбу из кварцевого стекла, что может приводить к быстрому уменьшению срока службы из-за взаимодействия молекул газовой смеси с кварцем, а также длину волны на 308 нм, что не является оптимальной длиной волны для люминесцентного контроля, но способную обеспечивать неплохое возбуждение люминесцентного пенетранта индикаторных рисунков дефектов.

Объектом исследования является портативная эксиплексная лампа барьерного разряда (XeCl).

Целью данной работы является разработка УФ-облучателя на основе эксилампы для люминесцентного капиллярного контроля.

В данной работе будет производиться разработка УФ-облучателя на основе эксилампы для люминесцентного капиллярного контроля для достижения оптимальных параметров соответствующих конкретным задачам в проведении люминесцентного метода контроля:

- эргономичность, доработка корпуса путем изменения геометрии корпуса и материалов, а также крепления удобной ручки для держания.
- портативность, модернизация до портативной версии, работающей от батареи;
- длина волны, подбор определенной газовой смеси и условий, в которых реализуется электрический разряд;
- увеличение ресурса работы, за счет оптимизации энергопотребления;

1 Средства и методы проведения люминесцентного контроля

1.1 Основы люминесцентного метода капиллярного контроля

В основе капиллярного контроля лежат процессы проникновения индикаторных жидкостей в полости дефектов и регистрации образующихся индикаторных следов визуальным способом. В зависимости от способа обнаружения индикаторного рисунка капиллярные методы подразделяют на:

- контрастный (цветной) метод представляет собой наблюдение и регистрацию цветного контраста в видимом излучении индикаторного рисунка на фоне поверхности объекта контроля;

- яркостный метод представляет собой наблюдение и регистрацию контраста в видимом излучении ахроматического рисунка на фоне поверхности объекта контроля;

- люминесцентный метод представляет собой наблюдение и регистрацию контраста люминесцирующего в длинноволновом ультрафиолетовом излучении видимого индикаторного рисунка на фоне поверхности объекта контроля.[1]

Схема технологического процесса капиллярной дефектоскопии предусматривает следующие операции:

- 1) подготовка изделия к контролю;
- 2) нанесение пенетранта;
- 3) очистка поверхности изделия от излишков пенетранта;
- 4) нанесение проявителя;
- 5) осмотр изделия и анализ индикаторных следов выявленных дефектов;
- 6) удаление (в случае необходимости) остатков дефектоскопических материалов. [1]

Отличительной особенностью люминесцентного метода контроля от цветного является то, что осмотр должен проводиться в условиях затемнения с подсветкой слабыми светильниками отраженного или рассеянного

светораспределения, обеспечивающими освещенность 10 лк по помещению. На контролируемой поверхности освещенность от ультрафиолетового облучателя не должна превышать 20 лк. Полное затемнение является наилучшим.

Обычно для люминесценции индикаторных следов используют УФ-А-излучение ртутными лампами с длиной волны 315...400 нм с максимальной интенсивностью на (365 ± 5) нм. Такая лампа имеет колбу из кварцевого стекла, пропускающего ультрафиолетовые лучи, темный светофильтр, не пропускающий видимое излучение, и зеркальный рефлектор, концентрирующий облучение в направлении места осмотра объекта контроля.

Высокая чувствительность этого метода позволяет выявлять дефекты с шириной раскрытия у выхода на поверхность менее 1 мкм.

В основе люминесцентного метода капиллярного контроля положено явление люминесценции.

Люминесценцией называется избыточное излучение над тепловым излучением тела, если это избыточное излучение обладает конечной длительностью от 10^{-10} с и более.

Люминесценция совершается под действием высокоэнергетического (коротковолнового) излучения, например, ультрафиолетового облучения, при этом невидимое коротковолновое излучение поглощается люминофором, который затем переизлучает его в видимой области. [3]

Для различных применений ультрафиолетового излучения промышленность выпускает ртутные, водородные, ксеноновые и другие газоразрядные лампы, окна которых (либо целиком колбы) изготавливают из прозрачных материалов (чаще из кварца).

1.2 Требования к УФ-облучателям

В основных государственных стандартах [1],[2] и [ГОСТ 3059] затрагивающих вопросы ультрафиолетовых облучателей, предназначенных для облучения поверхности объектов при неразрушающем контроле с использованием люминесцентных дефектоскопических материалов даются

обязательные и рекомендательные требования, которым должны соответствовать УФ-облучатели.

Согласно [1], [2] и [ГОСТ 3059] при люминесцентном методе капиллярной дефектоскопии допускается применять оборудование к которому предъявляются следующие требования:

- длина волны 315 – 400 нм, с максимумом (365±5) нм;
- время установления рабочего режима не более 8 мин;
- ультрафиолетовая облученность (таблица 1);

Таблица 1 – УФ-облученность для различных типов УФ-облучателей

Исполнение УФ- облучателя	Тип	УФ- облученность, мкВт/см ² (отн. ед.)
Переносной	Фокусирующий с мощностью лампы до 125 Вт на поле диаметром 70 мм на расстоянии 300 мм от источника	10500
Передвижной и стационарный	Рассеянного излучения с мощностью лампы до 125 Вт на поле диаметром 100 мм на расстоянии 300 мм от источника	1500
	Малогобаритный с напряжением электрического питания до 36 В на расстоянии 100 мм от источника	800
	Одноламповый и многоламповый фокусирующий с мощностью лампы до 125 Вт на поле диаметром 130 мм для каждой лампы на расстоянии 400 мм от источника	10500
	Одноламповый рассеянного излучения с мощностью лампы до 125 В на поле диаметром 200 мм на расстоянии 300 мм от источника	2600
	Двухламповый с общей мощностью ламп 250 Вт и размерами облучаемого поля 130x600 мм на расстоянии 400 мм от источника	2500
	Одноламповый с мощностью лампы 400 Вт и размерами облучаемого поля 200x500 мм на расстоянии 400 мм от источника	5500

– УФ-облученность в зависимости от классов чувствительности (табл. 2);

Таблица 2 – УФ-облученность в зависимости от классов чувствительности

Класс чувствительности	УФ-облученность при использовании люминесцентного метода	
	Отн.ед	МкВт/см ²
I	300 ± 100	3000 ± 1000
II		
III	150 ± 50	1500 ± 500
IV	75 ± 25	750 ± 250

– питание (50±1) Гц при отклонениях напряжения сети от минус 10 до плюс 10% от номинального значения;

– сопротивление изоляции УФ-облучателей не менее 20 МОм;

– непрерывная работа в течение 8 ч, включая время установления рабочего режима;

– средняя наработка на отказ УФ-облучателей – 17000 ч;

– полный средний срок службы - 10 лет;

– диапазон рабочих температур от минус 10 до плюс 35° С;

– УФ-облучатели должны быть устойчивы к воздействию атмосферного давления от 84 до 106,7 кПа;

– в транспортной таре УФ-облучатели должны выдерживать предельные климатические условия транспортирования:

1. температуру - от минус 50 до плюс 50 °С;

2. воздействие транспортной тряски с ускорением 30 м/с² при частоте ударов от 80 до 120 ударов в минуту;

– масса переносных УФ-облучателей с блоком питания, не встроенным в футляр для переноски, должна быть не более 4,0 кг;

– массу передвижных и стационарных УФ-облучателей устанавливают в технических условиях на УФ-облучатели конкретного типа.

УФ-облучатели должны быть изготовлены в соответствии с требованиями настоящего стандарта [2] и технических условий на УФ-облучатели конкретного типа. [6]

1.3 Источники ультрафиолетового излучения

Приборы, генерирующие и направляющие нормированное длинноволновое ультрафиолетовое излучение для выявления несплошностей с помощью люминесцентных пенетрантов, называют дефектоскопическим ультрафиолетовым облучателем (УФ-облучатель). В зависимости от функционального назначения УФ-облучатели могут быть автономными устройствами, а также являться частью стационарной или передвижной дефектоскопической установки или входить в комплект крупной дефектоскопической линии массовых производств. [7]

Принцип работы всех видов УФ-облучателей основан на испускании ультрафиолетового излучения с определенной мощностью, длиной волны и интенсивностью излучения.

Интенсивность ультрафиолетового излучения должна быть определена и измерена с помощью измерителей излучения, которые специально сконструированы для этой цели и отградуированы в микроваттах на квадратный сантиметр ($\text{мкВт}/\text{см}^2$).

Интенсивность облучения на контролируемой поверхности уменьшается в виде функции квадрата расстояния осветителя от поверхности. Для осмотра контролируемой поверхности интенсивность УФ-А-излучения должна быть не менее $500 \text{ мкВт}/\text{см}^2$. Для проведения общего контроля считается достаточной интенсивность облучения $1500 \text{ мкВт}/\text{см}^2$. [3] Интенсивность УФ-А-излучения не должна превышать $5000 \text{ мкВт}/\text{см}^2$. [ГОСТ 3059]

Стандартная УФ-лампа (рис. 1) представляет собой колбу с газом, на концах которой находятся электроды. В момент подачи напряжения возникает электрическая дуга, которая испаряет ртуть. Именно ртуть в газообразном состоянии и становится источником световой энергии.

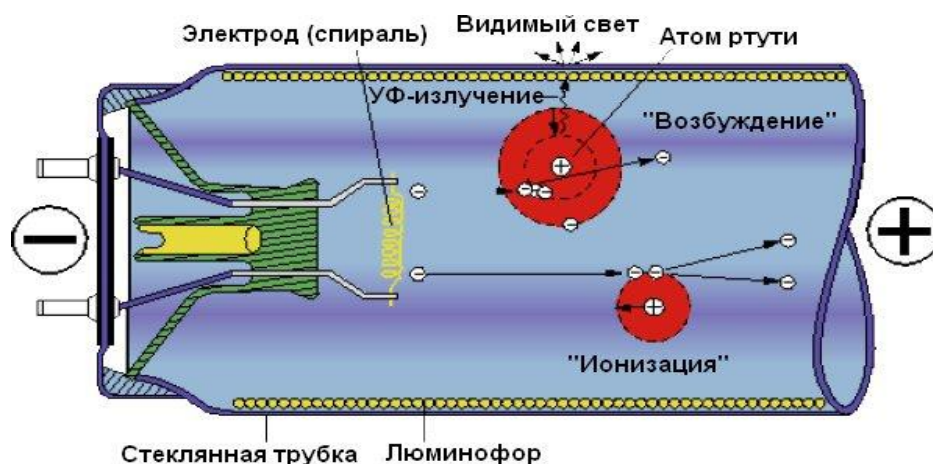


Рисунок 1 – Устройство стандартной УФ – лампы.

Изготавливается большинство УФ-ламп из дорогого и качественного материала – кварца. Он обеспечивает проницаемость лампы, что необходимо для нее в первую очередь.

УФ-лампа в процессе работы заполняется газом, содержащим ртуть. Свойства ртути при этом необходимо корректировать. Этот процесс подразумевает добавление солей железа, галлия или других металлов. Большинство производителей УФ-ламп изготавливают свою продукцию под заказ с определенным спектром соответствующим конкретным задачам. [8] Рассмотрим основные технические характеристики некоторых УФ-ламп, представленных на отечественном рынке такими производителями, как Magnaflux, Helling и НИИИН МНПО Спектр (таблица 3).

Таблица 3 – Сравнительная таблица технических характеристик УФ-ламп

Параметры	Magnaflux ZB-100F	SPECTROLINE SB-100P Series	Helling Superlight C 10 A-SHK	Спектр КД-3-3Л
УФ-облученность, мкВт/см ²	4000 на расстоянии 325 мм	4800 на расстоянии 400 мм	9000 на расстоянии 400 мм	10000 на расстоянии 300 мм
Мощность лампы, Вт	100	100	100	не более 290
Длина волны, нм	365	–	365	365
Вес, кг	7	5,2	около 8	3,75
Питание, В	220 В 0,6 А	220 (50Гц)	230 В (50/60 Гц)	220 (50Гц)
Срок службы УФ-лампы, ч	3000	5000	1500 часов	2000
Цена	100000	80000	75000	50000

В таблице 3 отражены основные технические характеристики УФ-ламп. Исходя из данных таблицы, нельзя судить о том, какая модель является наилучшей, так как у каждой модели разные соотношения технических возможностей, качества и стоимости.

Источником УФ-излучения в светодиодных УФ-фонарях является светодиод. Светодиод, или светоизлучающий диод (СД, СИД, LED англ. Light-emitting diode) – полупроводниковый прибор с электронно-дырочным переходом или контактом «металл–полупроводник», создающий оптическое излучение при пропускании через него электрического тока.

По сравнению с другими электрическими источниками света, светодиоды имеют следующие преимущества: высокий КПД, высокую механическую прочность, длительный срок службы. Они безопасны (питаются низким напряжением), нечувствительны к низким температурам и не содержат ядовитых компонентов (ртуть и др.).[11]

При приложении к диоду электрического поля электроны и дырки в материалах p- и n-типа устремляются к p-n-переходу.

Когда избыточные электроны переходят из материала n-типа в материал p-типа и рекомбинируют с дырками, происходит выделение энергии в виде фотонов, элементарных частиц (квантов) электромагнитного излучения (рис. 2)

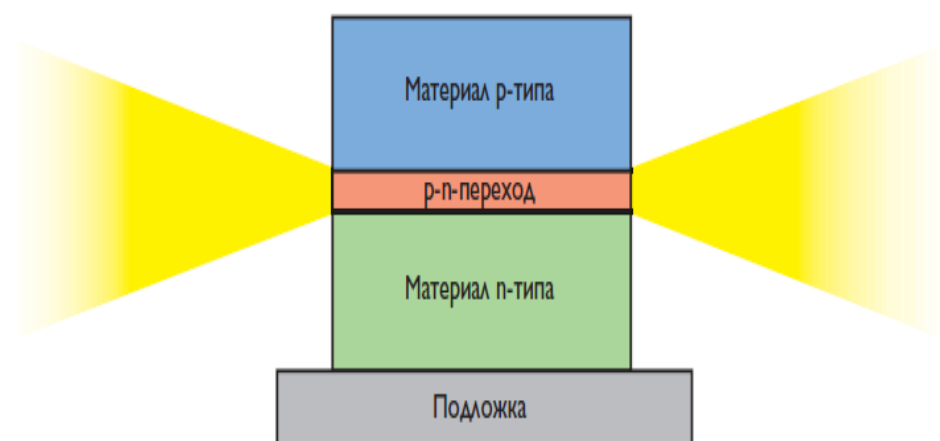


Рисунок 2 – Выделение электромагнитного излучения

Светодиодный световой прибор представляет собой систему, состоящую из светодиодов, источников питания и преобразователей напряжения, драйверов светодиодов, цепей контроля и управления, устройств для отвода тепла, а также линз и других оптических устройств для смешивания, рассеивания и вывода света.[11]

Среди ультрафиолетовых фонарей на основе светодиодов в продаже представлены марки следующих производителей: Spectroline, Helling UV Inspector, Labino и др., их сравнительная характеристика приведена в таблице 4.

Таблица 4– Сравнительная таблица технических характеристик УФ-фонарей

Параметры	Spectroline Optimax 365	Helling UV Inspector 365	Labino Torch Light UVG3	УФД-365-А1
УФ-облученность, мкВт/см ²	18 000 в 380 мм от поверхности	регулируемая - 1500-6500 на расстоянии 400 мм	12000 (Spotlight) на расстоянии 38 см	>12000 (стандарт) >15000 (премиум) на расстоянии 400 мм
Вес, кг	0,335	0,350	0,211 с аккумулятором, 0,166 без аккумуляторов	0,250 с аккумулятором
Питание, В	Батарея 3,6 В	4,8 В	АС 100-240 В, DC 12 В	3,6 (1xLi-ion)
Срок службы УФ-лампы, ч	30000	10 000	-	-
Цена	71340	61305	45240	36000 руб.

Отличительные особенности ультрафиолетовых источников света, использующих светодиодную UV-A технологию:

- мгновенная готовность к работе;
- не требует времени для повторного включения, в отличие от УФ-ламп;
- длительный срок службы;

- мобильность (отсутствие различных кабелей для обеспечения питания);
- возможность использования легких и компактных режекторных фильтров для минимизации засветки видимым светом и обеспечения максимальной контрастности;
- стабилизированная интенсивность излучения;
- отсутствие вредного коротковолнового УФ-излучения;
- значительно превосходят требования ГОСТ 18442 и ГОСТ 21105 по интенсивности излучения;
- высокая эффективность при малом энергопотреблении;
- низковольтное безопасное питание;
- экологическая безопасность (отсутствие паров ртути).

Из минусов УФ-фонарей можно выделить узкую фокусировку светового луча, что делает затруднительным осмотр и регистрацию протяженных дефектов, а также относительно высокую стоимость.

На основании приведенных выше особенностей УФ-фонарей, можно заключить, что данная технология хорошо зарекомендовала себя в люминесцентном методе капиллярного контроля.

В недавнем времени, светодиодные технологии УФ-излучения стали применять при создании полноценных УФ-облучателей. Самая современная светодиодная УФ лампа от MAGNAFLUX EV6000, ее характеристики представлены в сравнительной таблице 6.

Эксилампы являются газоразрядными источниками узкополосного ультрафиолетового или вакуумного ультрафиолетового излучения, работающими за счёт распада эксимерных или эксиплексных молекул.

Варьируя газовые смеси и условия, в которых реализуется электрический разряд, можно подобрать диапазон, соответствующий конкретным задачам.[16]

В эксилампах используются рабочие среды, состоящие из инертных газов или их смесей с галогенами. Особенностью данных сред является

характер релаксации энергии по электронным состояниям, и следовательно относительно большая энергия фотона, излучаемого при переходе молекулы в основное состояние.[17]

В данной работе рассматривалась эксимерная лампа барьерного разряда ХеСl (308 нм) серии ВD_P (рис. 3) технические характеристики которой приведены в таблице 5.

Таблица 5 – Технические характеристики эксимерной лампы ХеСl

Рабочая молекула	ХеСl*
λ (max), нм	308
Габариты окна, мм	45 × 45
Потребляемая мощность, Вт	≤ 80
Плотность мощности излучения, мкВт/см ²	≤ 100

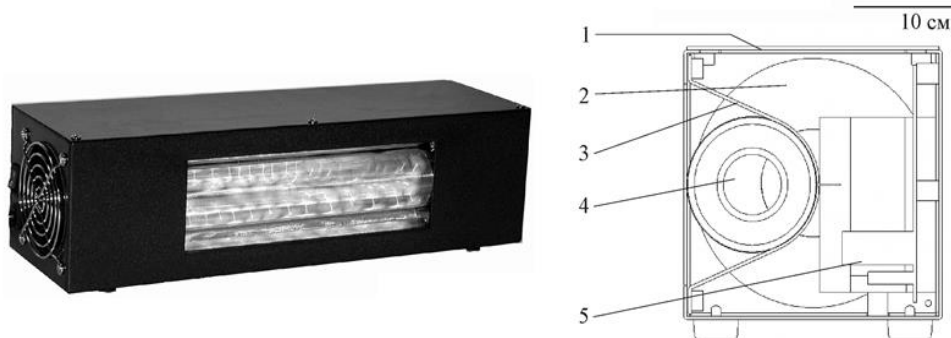


Рисунок 3 – Общий вид и конструкция портативной эксилампы барьерного разряда (ВD_P): 1 – корпус; 2 – вентилятор; 3 – отражатель; 4 – колба; 5 – элементы схемы питания.

Принцип действия электроразрядных эксиламп основан на возбуждении рабочей среды, содержащейся в кварцевой колбе лампы, при прохождении электрического тока. Далее в разрядной плазме образуются эксимерные или эксиплексные молекулы, которые излучают в УФ- или ВУФ-области спектра.

Для эксиламп с рабочими средами на основе смесей инертных газов используются безэлектродные разряды – емкостный, барьерный или микроволновый. При этом рабочая смесь находится в замкнутой кварцевой полости, форма которой зависит от типа разряда. Плазма разряда не контактирует с электродами, что обеспечивает большой ресурс смеси. [17]

В зависимости от газонаполнения, эксилампа излучает до 90% энергии в узкой спектральной полосе с максимумом на соответствующей длине волны, а именно: 126 нм, 146 нм, 165 нм, 172 нм, 190 нм, 192 нм, 207 нм, 222 нм, 253 нм, 259 нм, 283 нм, 289 нм, 308 нм, 342 нм.

Достоинствами эксиламп с точки зрения их применения являются:

- большая энергия фотона (3,5-10 эВ);
- узкая полоса излучения, без применения светофильтра (2-10 нм);
- относительно высокая удельная мощность излучения;
- быстрый выход (за несколько секунд) на рабочий режим.
- не требует времени для повторного запуска, так как отсутствует зависимость зажигания разряда от температуры колбы лампы;
- высокий срок службы лампы, без деградации рабочей смеси (возбуждение бесконтактным способом)
- возможность масштабирования и выбора произвольной геометрии излучающей поверхности;
- малый вес, относительно ртутных газоразрядных УФ-ламп.

Отдельно следует отметить плюсы лампы с точки зрения безопасности:

- экологически безопасна (отсутствие ртути);
- электробезопасность (токи не превышают нескольких десятков миллиампер).

Рассмотрев основные виды УФ-облучателей применяемых в люминесцентном методе контроля можно составить сравнительную таблицу (табл. 6) технических характеристик, взяв по одному примеру из каждого вида УФ-облучателей.

Таблица 6 – Технические характеристики УФ-облучателей

УФ-источник	Hg (Ртуть)	XeCl	LED (Светодиод)	LED (Светодиоды)
Название УФ-облучателя	MAGNAFLUX ZB 100-F	ЭКСИЛАМПА СЕРИИ BD_P (XeCl)	УФ – фонарик Labino Tourgh Spotlight	Magnaflux Ev6000
Длина волны, нм	365	308	365	365

УФ-источник	Hg (Ртуть)	HeCl	LED (Светодиод)	LED (Светодиоды)
Ультрафиолетовая облученность, мкВт/см ²	4000 в 325 мм от поверхности	2750 в 100 мм от поверхности	12 000 в 380 мм от поверхности	1000 в 380 мм от поверхности
Питание, В	220 - 0,6 А (50 Гц)	220 В (50 Гц) – десятки мА	2200 мА*ч Lithium-Ion 3.7 В	100-240 В переменн./50-60 Гц
Вес, кг	полный 7,0 кг светильник 1,3 кг	0,85	0,211	0,9
Срок жизни УФ – источника, ч	<5000	~10000	~100000	~100000
Время выхода на режим, мин	~5	сразу после включения	сразу после включения	~5
Время повторного включения, мин	~15	не требуется	не требуется	–
Цена, руб.	110000	тест. верс. ~30000	40000 – 50000	62000

По данным представленным в таблице можно заключить, что УФ-лампа уступает по многим параметрам УФ-фонарям на основе светодиодов и эксилампам.

Во-первых, эксилампы и светодиоды намного безопасней ртутных УФ-ламп, так как принцип их работы исключает использование ядовитых веществ в своей конструкции.

Во-вторых, эксилампы и УФ-облучатели на основе светодиодов электробезопасней ртутных ламп, так как величина протекающих в них токов значительно меньше чем у ртутных УФ-ламп.

В третьих, эксилампы и светодиоды имеют высокий срок службы относительно ртутных газоразрядных ламп – более десяти тысяч часов.

Что касается мобильности, то эксилампы и светодиодные УФ-фонари имеют небольшие габариты и вес, что существенно упрощает задачу по перемещению оператора.

Также следует отметить преимущества касаемые запуска рассматриваемых УФ-облучателей. В отличие от ртутных газоразрядных ламп

на основе ртути эксилампы и светодиодные УФ-облучатели быстро выходят на рабочий режим и не требуют времени для повторного включения.

Также стоит отметить, что при использовании светодиодных УФ-источников, что выход из строя одного светодиода в светодиодной матрице может привести к неравномерному облучению.

Важным фактором при выборе УФ-облучателя является его стоимость.

Стоимость ртутных УФ-ламп варьируется в пределах от 50000 до 100000 рублей. УФ-облучатели на основе светодиодов имеют широкий ценовой диапазон от 5000 до 100000 рублей, соответственно от цены зависит качество УФ-облучения.

Цена эксилампы в тестовой версии составляет около 30000 рублей.

Таким образом, эксилампы гораздо дешевле и превосходят по многим параметрам ртутные УФ-лампы. Возможности эксиламп во многом схожи с возможностями светодиодных УФ-облучателей, однако стоимость эксиламп несколько ниже.

1.4 Сравнительная оценка возможностей эксилампы

Эксплексная лампа исследовалась путем сравнения с традиционными источниками применяемыми в люминесцентном методе контроля.

Для реализации эксперимента использовались три источника УФ-излучения:

- ртутная газоразрядная лампа MAGNAFLUX ZB-100F;
- светодиодный фонарь Labino Torch Spotlight UVG2;
- эксиплексная лампа барьерного разряда ХеСl.

.Максимум спектра излучения эксилампы ХеСl приходится на 308 нм, УФ-лампы MAGNAFLUX ZB100-F на 365 нм, УФ-фонаря Labino Torch Spotlight на 365 нм.

Для эксперимента применялся дефектоскопический набор MAGNAFLUX ZL-60С. Регистрация результатов контроля производилась посредством цифровой фотокамеры Nikon D40.

Для сравнительной оценки выявляемости дефектов различными источниками возбуждения люминесценции использовались специальные контрольные образцы по II классу чувствительности.

Для исследования возможности применения эксилампы были составлена принципиальная схема экспериментальной установки (рис. 4). Основными элементами в схеме являются УФ-облучатель, объект контроля, регистрирующее устройство, рабочая поверхность.

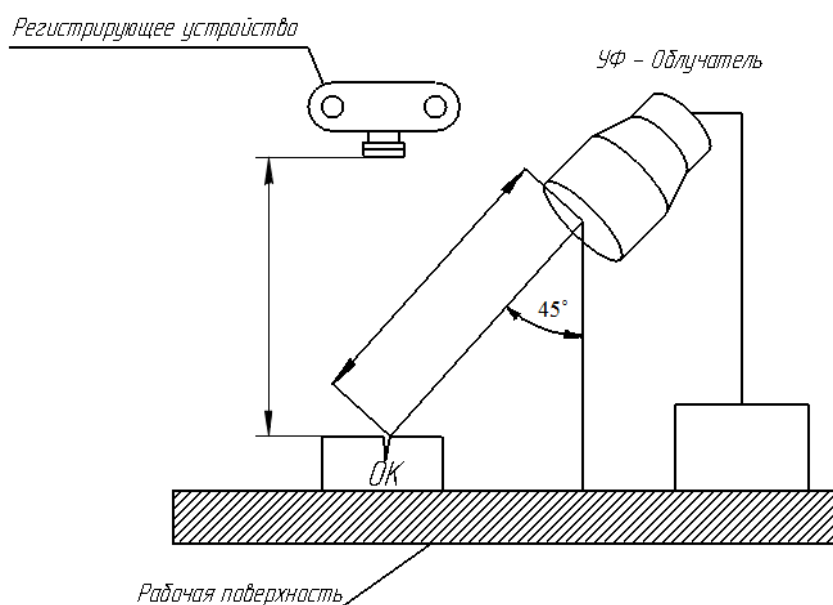


Рисунок 4 – принципиальная схема экспериментальной установки

Температура в процессе проведения эксперимента варьировалась от 22° С до 24° С.

После проведения всей процедуры капиллярного контроля по II классу чувствительности проводим регистрацию выявленных индикаторных следов через 15-20 минут. Фотографирование производилось фотокамерой Nikon D40 с настройками по умолчанию, в режиме S (приоритет выдержки), с автоматической фокусировкой.

По результатам серии экспериментов проведенных на тест панели MAGNAFLUX Z5, получили результаты представленные в таблице 7.

Таблица 7 – Сравнительная таблица результатов контроля с использованием пенетранта MAGNAFLUX ZL-60C

	Magnaflux ZB100- F	Эксилампа ХеСl	Labino Torch Spotlight UVG2
Образец № 72			
Образец № 70			
Образец №192			
Образец № 122			
Образец № 19			
Тест-панель magnaflu x Z5			

Как видно из представленных в таблицах результатов контроля при использовании трех различных дефектоскопических наборов получили схожие результаты – все дефекты выявляются надежно.

При облучении УФ-лампой индикаторные следы просматриваются хорошо, но образуется эффект засветки изображения в виде красноватого фона.

Эксилампа позволяет уверенно зарегистрировать индикаторный след, который хорошо контрастирует с фоном.

Засветка при облучении светодиодным УФ-фонарем наиболее яркая, чем при облучении другими источниками УФ-излучения. Это обусловлено высокой интенсивностью УФ-лучей сконцентрированных в узкий пучок. Поэтому зарегистрировать индикаторные следы при облучении светодиодным УФ-фонарем удалось только в механическом режиме фотоаппарата.

Исходя из результатов проведенных исследований, оценили возможность применения эксиплексной лампы барьерного разряда ХеСl. При облучении контролируемой поверхности исследуемой лампой люминесценция индикаторных следов хорошо различима, контуры индикаторных следов ровные и четкие. Одним из преимуществ эксилампы, выявленного в процессе исследований является удобство фотофиксации, т.к. отсутствует засветка, в отличии от УФ-лампы и светодиодного фонаря.

На основании результатов теоретических и экспериментальных исследований можно заключить, что по совокупности своих свойств эксиплексная лампа является потенциально перспективной разработкой и может найти применение в люминесцентном методе капиллярного контроля.

В результате проведенного сравнения технических характеристик эксилампы и других источников УФ-излучения, можно выделить некоторые недостатки с точки зрения применения в люминесцентном методе контроля проникающими веществами: работа от сети питания 220В, не оптимизированный корпус для осуществления контроля в полевых и лабораторных условиях, колба из кварцевого стекла, что может приводить к

быстрому уменьшению срока службы из-за взаимодействия молекул газовой смеси с кварцем. Также УФ-лампа имеет длину волны на 308 нм, что не является оптимальной длиной волны для люминесцентного контроля, но способную обеспечивать неплохое возбуждение люминесцентного пенетранта индикаторных рисунков дефектов.

Для дальнейшей модернизации эксиламп, как УФ-облучателя применяемого в люминесцентном методе контроля, предстоит свести к минимуму обнаруженные недостатки с точки зрения применения, безопасности и удобства.

На начальном этапе необходимо провести патентный поиск решений связанных с конструкцией газоразрядных УФ-облучателей, чтобы выделить уже существующие полезные технические решения, направленные на улучшение характеристик эксилампы.

1.5 Патентный поиск полезных технических решений

Патентный поиск осуществлялся по вопросам конструкций и принципа работы источников УФ-излучения различных форм, конструкций и характеристик, направленных на достижение требуемых результатов в соответствующей им сфере применения, будь то обеззараживание какой либо среды, либо осмотр деталей при проведении неразрушающего контроля.

Имеется разработка института сильноточной электроники СО РАН – эксилампа ХеСl, способная обеспечивать длину волны в 308 нм, что не является оптимальной длиной волны для люминесцентного контроля, но способная обеспечивать неплохое возбуждение люминесцентного пенетранта индикаторных рисунков дефектов. В то же время, лампа имеет колбу из кварцевого стекла, что может приводить к быстрому уменьшению срока службы из-за взаимодействия молекул газовой смеси с кварцем. Также патентный поиск проводился с целью обеспечить конструкцию данной лампы

портативностью за счет изменения конструкции путем обеспечения данной лампы встроенным в корпус аккумулятором и оптимальным запуском.

Для реализации устранения недостатков и возможной модернизации эксилампы были предложены следующие решения:

1) необходимым условием возбуждения пенетранта УФ-излучением является высокая энергия, т.е. плотность или интенсивность излучения. Следует, что для успешного возбуждения необходимо обеспечить достаточную интенсивность УФ-излучения.

2) при необходимости работы в полевых условиях, лампу целесообразно оснастить автономным источником питания;

3) снижение трудоемкости изготовления и увеличения ресурса жизни газовой смеси за счет смены материала элементов колбы;

Патент РФ «Устройство для ультрафиолетового облучения» RU 38947 U1 G01N27/84 предлагает следующее техническое решение проблемы автономности и повышения интенсивности УФ-облученности.

Известен переносной ультрафиолетовый облучатель (В.П.Петров, Г.Г.Газизова. Облучатель ультрафиолетовый переносной КД-3-3Л //Дефектоскопия. - 1989. - №3. - С.93), в состав которого входит ультрафиолетовая дуговая ртутная лампа, помещенная в фокусирующий отражатель, который встроен в корпус, снабженный патроном для источника ультрафиолетового излучения и рукояткой. Ультрафиолетовая лампа последовательно соединена с пускорегулирующим дросселем.

Существенным недостатком такого облучателя является ограниченность его применения вследствие наличия питания от сети переменного тока, что делает невозможным проведение неразрушающего контроля качества люминесцентными методами (магнитопорошковым или капиллярным) в случаях, когда подвод электроэнергии затруднен. Другим недостатком является то, что напряжение питания облучателя выше разрешенного правилами

техники безопасности при обследовании внутренних поверхностей емкостей, резервуаров и т.п.

Наиболее близким к предлагаемой полезной модели по совокупности признаков и принятым за прототип является ультрафиолетовый облучатель, включающий ультрафиолетовую ртутную лампу, последовательно соединенную с балластным сопротивлением и помещенную в фокусирующий отражатель, который встроен в корпус, снабженный патроном для источника ультрафиолетового излучения, отличающийся тем, что устройство имеет автономное низковольтное питание (А.С.Бакунов, В.Ф.Мужицкий, В.П.Петров. Портативный ультрафиолетовый облучатель УФО-3-500 и комплект оборудования для магнитолюминесцентной дефектоскопии //Контроль. Диагностика. - 2002. - №10. - С.22-23).

Основной недостаток состоит в том, что прототип не обеспечивает необходимый уровень облученности при дневном свете во время проведения неразрушающего контроля изделий люминесцентными методами, тем самым, снижая его качество. Другой недостаток - это применение в качестве источника ультрафиолетового излучения ртутной лампы что вследствие ее токсичности, усложняет утилизацию и оказывает негативное влияние на здоровье человека в случае боя лампы.

Предлагаемая полезная модель направлена на повышение качества неразрушающего контроля люминесцентными методами при дневном свете за счет увеличения значения ультрафиолетовой облученности и на устранение опасных для здоровья человека факторов за счет применения в качестве источника ультрафиолетового излучения лампы другого типа.

Указанный технический результат достигается тем, что в портативном ультрафиолетовом облучателе с автономным низковольтным питанием, включающем источник ультрафиолетового излучения, помещенный в фокусирующий отражатель, который встроен в корпус, снабженный патроном, в качестве источника ультрафиолетового излучения применяется

энергосберегающая люминесцентная лампа, подключенная через преобразователь напряжения к устройству питания. Эскиз решения представлен на рисунке 5.

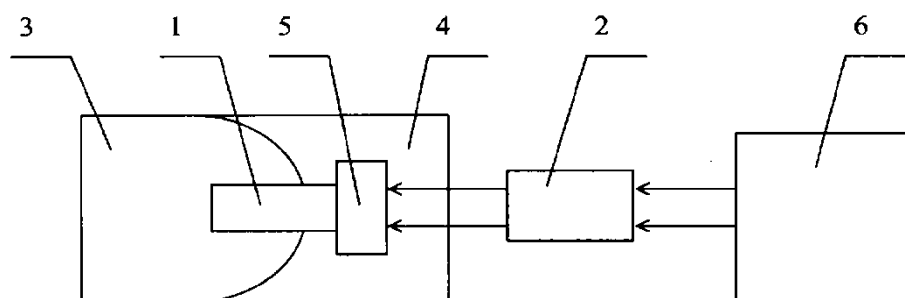


Рисунок 5 – Устройство автономного ультрафиолетового облучателя.

Устройство работает следующим образом.

При подключении устройства 6 питания напряжение поступает на преобразователь 2. С его помощью происходит запуск ультрафиолетовой лампы 1 и поддержание ее рабочего режима. Отражатель 3 фокусирует ультрафиолетовое излучение с целью увеличения его мощности в облучаемой области на поверхности контролируемого объекта, что обеспечивает получение более четкого и контрастного изображения индикаторного рисунка от дефекта.

В устройстве экслампы в качестве источника не используется ртуть, что перекрывает один из рассматриваемых недостатков в данном патенте, значит за основу можно взять решение проблемы автономности и повышения УФ-облученности.

Любая газоразрядная лампа требует эффективного охлаждения, так как температура рабочей среды может влиять как на состав, так и на скорость плазмохимических реакций в газоразрядной плазме. Наиболее эффективным является водное охлаждение, но основным недостатком данного источника излучения является техническая сложность конструкции и необходимость использования в качестве теплоносителя в первом контуре охлаждения жидкости с большим удельным сопротивлением (деонизованной воды).

Проблема эффективного охлаждения раскрывается в патенте РФ RU 2310947 С1 (газоразрядный источник излучения).

В патенте РФ RU 2310947 С1 (газоразрядный источник излучения) решение проблемы охлаждения заключается в том, что металлический высоковольтный электрод одновременно выполняет функции теплообменника.

Кроме того, в источнике излучения для охлаждения теплообменника используется поток газа, проходящий через внутреннюю полость внутренней трубки. Данное решение вполне применимо к устройству эксилампы, так как эксилампа имеет схожую конструкцию.

В качестве теплоносителя в контуре охлаждения используется электрически непроводящая среда - газ (воздух). При этом возможен забор и сброс газа (воздуха) непосредственно в атмосферу. Для улучшения теплообмена между охлаждаемой внутренней поверхностью внутренней трубки и потоком газа используется теплообменник с развитой поверхностью, находящийся внутри данной трубки. При этом теплообменник должен иметь хороший тепловой контакт с поверхностью кварцевой трубки. Все это упрощает и удешевляет конструкцию источника излучения и одновременно обеспечивает возможность эффективно охлаждать внутреннюю трубку колбы и подавать высокое напряжение на внутренний электрод. В совокупности с использованием традиционных способов охлаждения внешней поверхности внешней трубки в источнике излучения предлагаемой конструкции оказывается возможным возбуждение рабочей среды с удельной мощностью 1 Вт/см³ при отсутствии перегрева рабочей среды и приемлемом уровне эффективности источника излучения.

Необычное техническое решение для повышения срока службы эксилампы раскрывается в патенте РФ «Ультрафиолетовая эксилампа в колбе из профилированного лейкосапфира» RU 2574584 С1; Н01J 11/00;

Недостатком эксиламп в кварцевой колбе является сравнительно небольшой срок службы из-за протекания интенсивных плазмохимических реакций, когда образовавшиеся эксимерные или эксиплексные молекулы

реагируют с кварцем и портят состав газовой смеси в эксилампе. Кроме того, кварцевая колба эксилампы является непрочной.

Материал колбы эксилампы должен хорошо пропускать ультрафиолетовое излучение, к таким материалам наряду с кварцевым стеклом относятся: увиолевое стекло, кристаллы фтористого лития LiF, кристаллы фтористого магния MgF₂, кристаллы фтористого кальция CaF₂, кристаллы фтористого бария BaF₂, монокристаллы различных боратов, например LBO (LiB₃O₅), LB4 (Li₂B₄O₇), ВВО (-BaB₂O₄), CLBO (CsLiB₆O₁₀), лейкосапфир (корунд) (Al₂O₃) и др. Из всех этих материалов по инертности к химическим воздействиям и прочности наиболее подходящим для колб эксиламп является **лейкосапфир**.

В известном техническом решении, содержащем герметичную колбу из лейкосапфира с рабочей средой, состоящей из инертных газов или их смеси, или из галогенов или их смеси, или из смеси инертных газов с галогенами в определенном соотношении и определенном давлении; металлический штенгель, впаянный в колбу; два металлических электрода, плотно прилегающих к поверхности колбы и образующих разрядный промежуток; генератор высоковольтного импульсного напряжения, подключенный к обоим электродам, герметичная колба собрана из отдельных элементов, имеющих между собой вакуумплотное соединение, выполненное пайкой твердыми припоями, причем элементы колбы изготовлены из монокристаллического профилированного лейкосапфира заданной формы.

Профилированный лейкосапфир используется в виде прямых или конусообразных труб, цилиндров, стержней, пластин. В настоящее время профилированный лейкосапфир выращивается с большой точностью и не требует в большинстве случаев дополнительной механической обработки. Диаметр труб из профилированного лейкосапфира может достигать 65-70 мм, длина до 1000 мм. Элементы колбы из профилированного лейкосапфира соединяются вакуумноплотной пайкой.

Стоимость колбы из лейкосапфира варьируется в пределах от 20000 до 50000 рублей.

Выводы по главе:

На основании проведенного обзора нормативно технической документации и технической литературы, сравнительного анализа используемых УФ-облучателей были выявлены направления и определены пути решения для улучшения технических характеристик эксилампы для внедрения в люминесцентный метод контроля.

Для увеличения интенсивности УФ-облучения был предложен фокусирующий отражатель, а для обеспечения автономности и возможности проведения контроля в полевых условиях низковольтный источник питания, включающий в себя преобразователь напряжения.

Также благодаря техническому решению усовершенствования изготовления колбы эксилампы с помощью лейкосапфира возможно продление ресурса наработки на отказ.

В результате патентного поиска и анализа были выделены основные технические решения способные помочь улучшить и приобщить эксилампу к использованию в люминесцентном методе контроля.

Можно утверждать, что устройство как УФ-облучатель для люминесцентного контроля в настоящее время остаётся слабо разработанной, и новые технические решения, не требующие создания сложных устройств, но позволяющих при этом существенно адаптировать эксилампу для применения в люминесцентном контроле представляют большой практически интерес.

Явление засвечивания изображения объясняется тем, что УФ-излучение, возбуждая люминесценцию, отражается от объекта контроля и попадает на фотоприемник фотоаппарата.

Для исключения явления засвечивания перед объективом фотоаппарата должен быть установлен заградительный светофильтр, который бы исключал влияние отраженных УФ-лучей на фотоприемник. При этом максимум относительной спектральной чувствительности приемника должен быть как можно ближе к пику чувствительности глаза.

Система фильтров предназначена для освещения контролируемого образца ультрафиолетовым светом определенного диапазона длин волн (для люминесцентного способа капиллярного контроля) и корректировки относительной спектральной чувствительности приемника изображения с целью получения как можно более близкого соответствия с относительной спектральной чувствительностью глаза.

Вторичные фильтры применяются для корректировки относительной спектральной чувствительности приемника изображения в соответствии со спектром излучения индикаторной жидкости, максимумы которых находятся в диапазоне 500-520 нм.

Поэтому, в качестве вторичных необходимо использовать фильтры, позволяющие отсекают длины волн выше и ниже максимума спектра излучения индикаторной жидкости и обеспечивающие максимальное пропускание длин волн этого спектра излучения.

4 Финансовый менеджмент, ресурсоэффективность и ресурсосбережение.

4.1. Оценка коммерческого потенциала и перспективности проведения научных исследований с позиции ресурсоэффективности и ресурсосбережения

4.1.1. Потенциальные потребители результатов исследования

В ходе проделанной работы был исследован новый источник ультрафиолетового излучения – эксилампы барьерного разряда на возможность применения в люминесцентном методе капиллярного контроля.

Капиллярный контроль предназначен для выявления невидимых или слабо видимых невооруженным глазом поверхностных и сквозных дефектов (трещины, поры, раковины, непровары, межкристаллическая коррозия, свищи и т.д.) в объектах контроля, определения их расположения, протяженности и ориентации по поверхности.

Капиллярный метод контроля применяется при контроле объектов любых размеров и форм, изготовленных из черных и цветных металлов, легированных сталей, чугуна, металлических покрытий, пластмасс, стекла и керамики в энергетике, авиации, ракетной технике, судостроении, химической промышленности, металлургии, при строительстве ядерных реакторов, в автомобилестроении, электротехнике, машиностроении, литейном производстве, штамповке, приборостроении, медицине и других отраслях.

Люминесцентный метод следует применять для контроля особо ответственных узлов и деталей при возможности обеспечения необходимых условий освещенности.

Следовательно, потенциальными потребителями результатов исследований могут быть:

- лаборатории проводящие контроль люминесцентным методом контроля;
- аттестационные центры по неразрушающему контролю;
- различные машиностроительные и авиастроительные заводы;

– крупные компании федерального масштаба (ОАО «Газпром»).

В данном дипломном проекте объектом исследования для экономического раздела является эксиплексная лампа барьерного разряда ХеСl серии VD_P работающая за счет распада эксиплексных молекул.

Целью экономического раздела является составление портрета потенциальных потребителей и проведение детального анализа конкурентных технических решений, существующих на современном рынке путем оценки преимуществ и недостатков исследуемой разработки относительно разработок конкурентов.

Для достижения поставленной цели предлагается решить следующие задачи:

- составить карту сегментирования основных потребителей результатов исследования;
- оценить конкурентоспособность разработки с помощью оценочной карты сравнения конкурентных технических решений;
- сделать выводы по полученным данным.

Для подробного анализа потребителей результатов исследования необходимо рассмотреть целевой рынок и провести его сегментирование.

Целевой рынок – сегменты рынка, на котором будет продаваться в будущем разработка. В свою очередь, сегмент рынка – это особым образом выделенная часть рынка, группы потребителей, обладающих определенными общими признаками.

Сегментирование – это разделение покупателей на однородные группы, для каждой из которых может потребоваться определенный товар (услуга).

Целевым рынком является рынок по оказанию услуг неразрушающего контроля в области капиллярных методов контроля качества.

Основными сегментами рынка являются условия проведения контроля, которые способны обеспечить предприятия, осуществляющие контроль.

Анализ рынка потенциальных потребителей результатов исследования целесообразно проводить с помощью карты сегментирования(табл. 10).

В строках представленной карты сегментирования отражены размеры предприятий:

- местные (частные) лаборатории по неразрушающему контролю, как правило находящиеся в руках частных предпринимателей;
- региональные аттестационные центры, могут быть представлены, как государством, так и уполномоченным частным лицом;
- крупные федеральные предприятия, как правило являющиеся ЗАО, либо крупными государственными предприятиями, например ОАО «Газпром», «Ростехнадзор».

В столбцах карты отражены условия проведения неразрушающего контроля , которые способны обеспечить предприятия того или иного уровня.

А, В, С – сегменты, соответствующие различным разработкам, которые применяются в различных условиях на предприятиях разных уровней разного масштаба.

Таблица 13 – Карта сегментирования рынка для потенциальных потребителей результатов исследования в различных условиях проведения контроля.

Предприятия	Условия проведения контроля		
	Лабораторные	Полевые	Смешанные
Частные лаборатории	А	А, В	А, С
Аттестационные центры	А	–	–
Крупные компании федерального масштаба	А, С	А, В	А, С
Лаборатории осуществляющие контроль на машиностроительных и авиазаводах	А, С	–	–

А – эксилампа

В – светодиодный фонарь

С – ультрафиолетовая газоразрядная лампа

Исходя из полученной карты сегментирования, можно сделать вывод о том, что эксилампы потенциально могут найти применение во всех сегментах рынка. Это обусловлено тем, что они потенциально менее опасны, при сравнительно не большой стоимости.

В дальнейшей перспективе характеристики эксиламп могут быть улучшены (уменьшение массы и размеров, увеличение интенсивности, возможность разработки портативной версии без стационарного источника питания, разработка удобной геометрии излучающей поверхности для различных условий и объектов контроля), что может привести к росту конкурентоспособности данного продукта.

4.1.2 Анализ конкурентных технических решений

Детальный анализ конкурирующих разработок, существующих на рынке, необходимо проводить систематически, поскольку рынки пребывают в постоянном движении. Такой анализ помогает вносить коррективы в научное исследование, чтобы успешнее противостоять своим соперникам. Важно реалистично оценить сильные и слабые стороны разработок конкурентов.

С этой целью может быть использована вся имеющаяся информация о конкурентных разработках:

- технические характеристики разработки;
- конкурентоспособность разработки;
- уровень завершенности научного исследования (наличие макета, прототипа и т.п.);
- бюджет разработки;

1. Данная лампа имеет следующие технические характеристики:

Рабочая молекула – XeCl^*

λ (max), нм – 308

Габариты окна, мм – 45 × 45

Потребляемая мощность, Вт – 80

Мощность излучения, Вт – 2

Плотность мощности излучения, мВт/см² – 84

2. Конкурентоспособность разработки должна обеспечиваться рядом преимуществ в конкретной области применения. Для УФ облучателей имеется ряд предпочтительных требований для получения наиболее лучшего результата проведения контроля.

– Основная часть излучения сосредоточена в относительно узкой спектральной полосе имеющей ширину не более нескольких нанометров. Традиционные же источники ультрафиолетового излучения используются с применением светофильтра, для того чтобы выделить нужную длину волны;

– электробезопасность: типичные токи через лампу не превышают нескольких десятков миллиампер.(В классических ультрафиолетовых лампах токи составляют порядка ста миллиампер и более);

– высокая удельная светимость – до нескольких сотен мВт/см²;

– быстрый выход на рабочий режим – с первой секунды (обычным ультрафиолетовым лампам требуется несколько минут для разогрева);

– отсутствие ртути в колбах;

– высокий срок службы без существенного спада интенсивности излучения.

Исходя из перечисленных преимуществ эксилампы можно сделать вывод о том, что разработка является достаточно конкурентоспособной и перспективной системой, которая может быть использована для решения задач освещенности в люминесцентном методе контроля.

3. Уровень завершенности научного исследования находится на стадии разработки, имеется рабочая экспериментальная установка, с помощью которой были получены результаты, определенные целью дипломной работы.

4. Анализ конкурентных технических решений с позиции ресурсоэффективности и ресурсосбережения позволяет провести оценку сравнительной эффективности научной разработки и определить направления для ее будущего повышения.

Целесообразно проводить данный анализ с помощью оценочной карты, пример которой приведен в таблице 11. Для этого необходимо отобрать не менее трех-четырех конкурентных товаров и разработок.

Таблица 14 – Оценочная карта для сравнения конкурентных технических решений (разработок)

Критерии оценки	Вес критерия	Баллы			Конкурентоспособность		
		Б _р	Б _{к1}	Б _{к2}	К _р	К _{к1}	Б _{к2}
1	2	3	4	5	6	7	8
Технические критерии оценки ресурсоэффективности							
1. Электробезопасность	0,1	4	2	5	0,4	0,2	0,5
2. Удельная светимость	0,2	5	3	4	1	0,6	0,8
3. Срок службы	0,1	5	3	3	0,5	0,3	0,3
4. Удобство в эксплуатации (соответствует требованиям потребителей)	0,01	1	3	5	0,01	0,03	0,05
5. Время выхода на режим, с	0,02	5	3	5	0,1	0,06	0,1
6. Вес, кг	0,1	4	3	5	0,5	0,3	0,5
5. Надежность	0,1	4	4	4	0,4	0,4	0,4
6. Уровень шума	0,03	5	4	5	0,15	0,12	0,15
Экономические критерии оценки эффективности							
1. . Конкурентоспособность продукта	0,1	4	4	3	0,4	0,4	0,3
2. Уровень проникновения на рынок	0,05	3	5	5	0,15	0,25	0,25
3. Цена	0,1	5	3	4	0,5	0,3	0,4
4. Предполагаемый срок эксплуатации	0,02	4	3	3	0,08	0,06	0,06
5. Послепродажное обслуживание	0,03	2	5	5	0,06	0,15	0,15
7. Срок выхода на рынок	0,04	2	5	5	0,08	0,2	0,2
Итого	1				4,33	3,37	4,16

Б_р – эксилампа ХеСl

Б_{к1} – Лампа MAGNAFLUX ZB100-F

Б_{к2} – Labino Tourgh Spotlight

В результате проведенных расчетов, было установлено, что численные значения конкурентоспособностей для трех видов разработок составляют:

Эксилампа	Светодиодный фонарик	Ртутная лампа
4,33	4,16	3,37

Исходя из расчетов можно сделать вывод о том, что эксилампа значительно превосходит ртутную лампу, а так же в некоторой степени превосходит светодиодный фонарик. Сравнительно небольшое превосходство эксиламп обусловлено не полной доработкой корпуса в отношении эргономичности и портативности на данной стадии разработки. В процессе дальнейшей модернизации разработки возможно повышение конкурентоспособности.

4.2. Определение возможных альтернатив проведения научных исследований

Морфологический подход основан на систематическом исследовании всех теоретически возможных вариантов, вытекающих из закономерностей строения объекта исследования. Синтез охватывает как известные, так и новые, необычные варианты, которые при простом переборе могли быть упущены. Путем комбинирования вариантов получают большое количество различных решений, ряд которых представляет практический интерес.

Морфологическая матрица для анализа возможных вариантов исполнения эксилампы представлены в таблице 12.

Таблица 15 – Морфологическая матрица для анализа возможных оптимальных вариантов исполнения эксилампы для люминесцентного метода контроля.

	1	2	3
А. Место проведения контроля	Частная лаборатория	Полевые условия	Производственные условия
Б. Дизайн облучателя	Параллелепипед на регулируемом штативе	Цилиндрический корпус с резиновой ручкой	В составе модульной линии
В. Источник питания	Батарейки	от сети 220 В (50-60 Гц)	Аккумулятор
Г. Геометрия излучающей поверхности	Протяженный	Точечный (выходное окно 10 x 10 мм)	Размер выходного окна 90 x 90 мм
Д. Материал корпуса	Алюминий	Сталь	Пластик
Е. Объект контроля	Реактивный двигатель из ферромагнитного материала	Сварной шов основания вышки	Контрольный образец

Три комбинации, которые наиболее эффективны в своём исполнении:

1. А1Б1В2Г3Д3Е3
2. А2Б2В1Г2Д1Е2
3. А3Б3В3Г1Д2Е1

Выводы: В ходе проделанной работы был составлен портрет потенциальных потребителей и проведен детальный анализ конкурентных технических решений, существующих на современном рынке путем оценки преимуществ и недостатков исследуемой разработки относительно разработок конкурентов и составлена морфологическая матрица.

Для достижения поставленной цели были решены следующие задачи:

- составлена карта сегментирования основных потребителей результатов исследования;
- оценена конкурентоспособности разработки с помощью оценочной карты сравнения конкурентных технических решений;

– составлена морфологическая матрица возможных вариантов исполнения эксилампы.

Исходя из анализа потенциальных потребителей и конкурентных технических решений, можно сделать вывод, что разработка является потенциально коммерчески привлекательной и превосходит разработки конкурентов по некоторым параметрам.

СПИСОК ПУБЛИКАЦИЙ

1. Жанчипов Б. Д. , Истомин К. А. Радиационная электризация диэлектриков // Ресурсоэффективные системы в управлении и контроле: взгляд в будущее: сборник научных трудов III Международной конференции школьников, студентов, аспирантов, молодых ученых. В 4-х томах, Томск, 6-11 Октября 2014. - Томск: ТПУ, 2014 - Т. 1 - С. 83-91 [22601-2015]
2. Истомин К. А. Исследование возможности применения эксиламп в люминесцентном методе капиллярного контроля // Неразрушающий контроль: сборник трудов V Всероссийской научно-практической конференции «Неразрушающий контроль: электронное приборостроение, технологии, безопасность». В 2 т., Томск, 25-29 Мая 2015. - Томск: ТПУ, 2015 - Т. 1 - С. 60-63 [879609-2015]
3. Истомин К. А. Источники УФ-излучения в люминесцентном методе капиллярного контроля // Ресурсоэффективные системы в управлении и контроле: взгляд в будущее: сборник научных трудов III Международной конференции школьников, студентов, аспирантов, молодых ученых. В 4-х томах, Томск, 6-11 Октября 2014. - Томск: ТПУ, 2014 - Т. 1 - С. 104-106 [23301-2015]
4. Калиниченко А. Н. , Соснин Э. А. , Авдеев С. М. , Калиниченко Н. П. , Истомин К. А. Особенности применения эксиламп в люминесцентном методе капиллярного контроля // Дефектоскопия. - 2017 - №. 1. - С. 51-56 [220703-2017]