



Universidad
Tecnológica
de Pereira

UNIVERSIDAD TECNOLÓGICA DE PEREIRA
FACULTAD DE INGENIERIAS
Programa Ingeniería Eléctrica
TESIS PREGRADO “MANUAL DE OPERACIÓN DEL SISTEMA
ELECTRICO DE LA EMPRESA DE ENERGÍA DE PEREIRA S.A. ESP”



**MANUAL DE OPERACIÓN DEL SISTEMA ELECTRICO DE LA EMPRESA DE ENERGÍA DE
PEREIRA S.A. ESP.**

PRESENTADO A:

ING. MAURICIO GRANADA

PRESENTADO POR:

**ANDRES FELIPE GUTIERREZ VERGARA
4.520.582**

JOSE MARIO ARISTIZABAL TORO

UNIVERSIDAD TECNOLÓGICA DE PEREIRA

FACULTAD DE INGENIERIAS

PROGRAMA DE INGENIERÍA ELÉCTICA

NOVIEMBRE 2016



Universidad
Tecnológica
de Pereira

UNIVERSIDAD TECNOLÓGICA DE PEREIRA
FACULTAD DE INGENIERIAS
Programa Ingeniería Eléctrica
TESIS PREGRADO “MANUAL DE OPERACIÓN DEL SISTEMA
ELECTRICO DE LA EMPRESA DE ENERGÍA DE PEREIRA S.A. ESP”



CONTENIDO

INTRODUCCION	2
1. OBJETIVO	2
2. ALCANCE	2
3. PRINCIPIOS RELACIONADOS CON LA OPERACIÓN	3
4. PRINCIPIOS RELACIONADOS CON EMERGENCIAS	4
5. PRINCIPIOS RELACIONADOS CON MANIOBRAS	5
6. PRINCIPIOS RELACIONADOS CON PROTOCOLOS DE COMUNICACIÓN	7
7. DEFINICIONES DE EJECUCIÓN DE MANIOBRAS	11
8. CÓDIGO Q	11
9. NOMENCLATURA OPERATIVA	12
10. OPERACIÓN Y DESCRIPCIÓN DE LAS SUBESTACIONES DE LA EEP	16
11. EJEMPLO EVENTO SDL EEP	159
12. BIBLIOGRAFÍA	178



MANUAL DE OPERACIÓN DEL SISTEMA ELECTRICO DE LA EMPRESA DE ENERGÍA DE PEREIRA S.A. ESP.

INTRODUCCIÓN

El sistema eléctrico de la ciudad Pereira cubre aproximadamente 702 km² con una población cercana a los 490.000 habitantes, en el área urbana se ubican un poco más de 410.000 habitantes en 16 comunas, en el sector rural casi 80.000 personas en 12 corregimientos¹. La Empresa de Energía de Pereira S.A. ESP. (EEP) distribuye el servicio energía a esa población con su Sistema de Distribución Local (S.D.L.) conformado por 37 circuitos en el nivel de tensión dos a 13.200 Voltios y 7 circuitos industriales a 33.000 Voltios en el nivel de tensión tres. Para soportar el suministro energía la EEP cuenta con nueve subestaciones conectadas en los niveles de tensión IV, III y II a 115, 33 y 13.2 kV.

Los equipos, protecciones, líneas y demás elementos que conforman el sistema eléctrico de Pereira, son controlados por el personal de la EEP y en los últimos años se ha remodelado el SDL al punto que actualmente la operación de las Subestaciones se realiza de forma remota por parte de un Operador desde el Centro de Control, continuando con equipos de maniobra tele controlados como reconectores e indicadores de falla para extender la operación remota a nivel de circuitos. Esta operación remota de equipos de potencia requiere una serie de parámetros que permitan una operación segura, confiable y estable del sistema eléctrico con el fin de minimizar los riesgos al personal, los equipos, la comunidad y el entorno relacionados con la prestación del servicio de energía eléctrica. En el presente trabajo se definen algunos parámetros básicos encaminados precisamente a que la operación se realice de forma segura y eficiente por parte del personal de la EEP para conservar la calidad del servicio y la integridad de los funcionarios, los equipos y el entorno.

1. OBJETIVO

Establecer las actividades que se deben llevar a cabo durante la ejecución de las maniobras programadas e imprevistas, que suceden en el SDL de la empresa de energía de Pereira (EEP), para que estas se realicen de forma segura, y procurando que los clientes sufran la menor cantidad de afectaciones posibles.

2. ALCANCE

CARGO/PROCESOS: este manual aplica para los profesionales operadores del centro de control de la empresa de energía de Pereira (EEP), en la operación de maniobras programadas y de maniobras imprevistas.

ACTIVIDADES: este instructivo comprende las actividades que se realizan para la ejecución de las maniobras programadas, desde que se hace su análisis preliminar para ser aprobadas, y las que se realizan ante

¹ Página web Alcaldía de Pereira (http://www.pereira.gov.co/es/ipaginas/ver/G432/102/asi_somos/)



la detección de una falla en el SDL de la EEP, hasta que finaliza la maniobra, por la terminación de esta o por la normalización de la red.

Varias son las razones que respaldan la elaboración y aplicación de las consignas y procedimientos de este manual.

1. La unificación en los criterios utilizados para las maniobras operativas del sistema.
2. La utilización de un lenguaje común e interpretación correcta de las instrucciones y solicitudes.
3. La utilización de la nomenclatura operativa de los equipos.
4. La seguridad en las maniobras ejecutadas.
5. La protección del personal que participa en la operación.
6. La prevención de fallas en el sistema, debida a errores en la operación.
7. La protección de los equipos involucrados en la ejecución de las diferentes maniobras normales y de emergencia.
8. La estabilidad y confiabilidad del sistema.

3. PRINCIPIOS RELACIONADOS CON LA OPERACIÓN

Orden de prioridades en la operación

- Durante la operación se pueden presentar situaciones de riesgo que comprometan la Seguridad de las personas, los equipos o instalaciones y el servicio.
- Mientras no exista condición anormal o de riesgo para las personas, los equipos y las Instalaciones, la primera prioridad del personal será operar la instalación de manera de dar el mejor servicio.
- Al enfrentar una situación que comprometa la seguridad de las personas, se deberán tomar acciones aun cuando se arriesguen los equipos, las instalaciones o se altere servicio.
- Al enfrentar una situación de riesgo para los equipos o instalaciones se deberán tomar Acciones sin importar el servicio.

Por lo tanto, el personal de operación, deberá tener siempre el siguiente orden de prioridades:

Primero: Seguridad de las personas.



Segundo: Seguridad de los equipos.

Tercero: Seguridad del servicio.

La precaución permanente por la seguridad de las personas, los equipos y el servicio, y por las consecuencias que sobre ellas pueden tener las acciones que se ejecuten, deben estar permanentemente presentes en el desempeño del personal que le corresponde intervenir en las instalaciones y equipos, cualquiera sea su actividad. En el caso del personal de operación esta responsabilidad es indelegable ya que constituye una de las premisas básicas de su acción.

Operación de Equipos

a) Estado de equipos

El personal del Centro de Control debe estar permanentemente informado del estado de todos los equipos, instalaciones y líneas de la subestación. Esta información incluye el correcto funcionamiento de los servicios auxiliares de la subestación.

Ante un problema o emergencia que se presente durante la operación de los equipos, el operador del Centro de Control debe reaccionar en forma oportuna tomando la decisión adecuada, reflexiva, correcta y segura.

1. Adecuada, significa que la acción sea la más apropiada para el fin que se desea corregir.
2. Reflexiva, significa que debe actuar conscientemente teniendo presente los elementos de juicio que lo orienten a tomar la mejor medida de corrección.
3. Correcta, es decir, debe ejecutar las maniobras sin equivocación conforme a las reglas, normas o disposiciones establecidas.
4. Segura, es decir, la acción por aplicar no debe poner en riesgos de peligro a personas, equipos o el servicio.

b) Márgenes Normales de operación

Los equipos e instalaciones se deben operar dentro de sus márgenes normales o valores nominales de diseño sin sobrepasar conscientemente las limitaciones establecidas. El operador debe tomar las decisiones que se requieran para cumplir con este principio y hará las correcciones necesarias y oportunas cada vez que se excedan los márgenes o limitaciones establecidos.

Cuando un valor se aproxime a un margen o límite establecido se deberá adoptar oportunamente las medidas correctivas que correspondan para evitar sobrepasar la limitación.

No es aceptable que el personal de operación ponga en servicio equipos o instalaciones en condición subestándar.



Se entiende que un equipo o instalación está en condición subestándar cuando sus condiciones de operación son inferiores a las de diseño (Ej: inhabilitación de protecciones o enclavamientos, puentes, etc.).

El Ingeniero de mantenimiento es la única persona que tiene atribución para autorizar la puesta en servicio de un equipo en las subestaciones o instalación en condición subestándar. Esta autorización podrá ser para un equipo o instalación en condición de emergencia en el sistema eléctrico, pero en ningún caso para que el equipo o instalación funcione en forma permanente.

4. PRINCIPIOS RELACIONADOS CON EMERGENCIAS

Serenidad ante emergencias

Para enfrentar un problema operacional o una emergencia, el personal del Centro de Control deberá aplicar los siguientes criterios:

1. Actuar sin prisa

Es decir, con calma pero sin demora innecesaria.

Actuar en forma reflexiva

Es decir, tomar acciones que cumplan con la finalidad previamente concebida. Antes de tomar una acción deberá determinar en lo posible el tipo de problema o emergencia que se enfrenta. Evitar las acciones basándose en suposiciones. En cada caso se deberá conocer lo que realmente ocurre antes de actuar. Tener cuidado con las falsas interpretaciones.

2. Separar los eventos importantes de los secundarios

Esta medida por finalidad establecer un orden de prioridades para enfrentar la anomalía, emergencia o falla. Abocarse a la brevedad al problema principal y posteriormente resolver los problemas secundarios.

3. Aplicar la acción en forma decidida y observar e interpretar la respuesta de las instalaciones

Es muy importante prestar atención y analizar el comportamiento de los equipos e instalaciones cada vez que se ordena una maniobra.

4. Registrar las acciones realizadas y su resultado

Aún en condiciones de anomalía, falla o emergencias, el personal del Centro de Control debe anotar cronológicamente, por su hora, todas las maniobras que realice y que signifiquen un cambio de estado o que modifiquen el funcionamiento de los equipos o de la instalación. En la operación normal o rutinaria, corresponde anotar las maniobras antes de realizarlas. Además del soporte técnico de información que nos proporciona el SCADA, mediante cualquier evento o falla.



5. Mantener el dominio sobre los equipos e instalaciones

Tanto en condiciones normales como especialmente en situaciones de emergencia o fallas, el personal del Centro de Control debe mantener siempre el control y dominio de los equipos e instalaciones que están a su cargo.

Las personas que trabajan bajo su dependencia, deberán proceder en coordinación o con la autorización previa del Asistente Técnico de turno. Solo podrán realizar maniobras sin conocimiento del Asistente Técnico en casos especiales o de emergencia o cuando ellas estén previamente establecidas.

Prever situaciones inesperadas o de emergencia

Este principio consiste en que el personal del Centro de Control, en sus distintos niveles, debe tener “Decisiones Preparadas” para cada posible situación de emergencia que se pueda presentar durante la operación de los equipos o instalaciones de la subestación.

Especialmente importante es tener decisiones preparadas para recuperar la subestación ante una pérdida total de servicios.

Uso de los equipos automáticos

El personal del Centro de Control deberá usar preferentemente los equipos y sistemas automáticos en todas aquellas instalaciones que lo posean.

Cotejo en las instrucciones o mensajes

Normalmente toda información de importancia que reciba o transmita el personal del Centro de Control deberá ser cotejada mediante acuse de recibo, es decir, el receptor repite el mensaje al emisor antes de su cumplimiento.

Funciones Administrativas.

Sin negar la importancia que tienen ciertas tareas administrativas o anexas asignadas al personal del Centro de Control, es preciso destacar que la primera prioridad de su actuar es operar las instalaciones para dar un buen servicio. Por lo tanto, las maniobras de operación siempre tendrán prioridad sobre cualquier otra función asignada al personal del Centro de Control.

5. PRINCIPIOS RELACIONADOS CON MANIOBRAS

Principio de identidad

Antes de operar o maniobrar un equipo o instalación es necesario constatar, mediante la respectiva señalización o identificación, que el equipo o instalación seleccionada corresponde al que se desea operar o maniobrar.



Este principio de sentido común, básico y elemental, constituye la base de la correcta operación de las instalaciones. Aplicando este principio en cada caso, se evitarán errores de maniobra.

Maniobras en general

a) El personal del centro de control es el responsable para realizar o autorizar maniobras en equipos o instalaciones entregadas a la explotación.

Antes de acatar una orden o instrucción para operar la instalación, dada por personas ajenas a la operación, deberá informar o consultar previamente a la persona de la línea funcional de quien depende. Se exceptúa la consulta previa en situaciones excepcionales o especiales que exijan proceder de inmediato.

b) El personal de operación debe evitar iniciar una maniobra si no tiene posibilidad de retorno.

Este principio, conocido como principio del Aeropuerto, se aplica en el sentido que no es permitido el despegue de aviones cuando no hay seguridad para aterrizar, por la posibilidad de necesitar un aterrizaje forzado.

En la operación es aplicable lo siguiente:

No debe cerrar un interruptor si no tiene como abrirlo posteriormente.

Procesos de maniobra

- Todo proceso de maniobras se deberá realizar, en lo posible, sin interrupciones.
- Un proceso de maniobra que se ha iniciado, solo se deberá suspender o interrumpir en situaciones especiales o de emergencia.
- En cada paso del proceso, se deberá comprobar que el resultado de la orden corresponde a la expectativa esperada. Al dar orden de abrir un interruptor se deberá comprobar mediante los instrumentos la interrupción de corriente en el circuito.
- Cada vez que se realiza una maniobra es fundamental prestar la debida atención a lo que se está haciendo. Lo más peligroso durante un proceso de maniobras es la mecanización, es decir, proceder en forma distraída sin estar atento y consciente de la maniobra que se realiza.

Un proceso de maniobras contempla las siguientes etapas sucesivas:

a) Planificar la maniobra

Es decir, definir la maniobra por realizar, cómo y cuándo hacerla y qué resultado se espera de ella.

b) Prever posibles resultados adversos

Tener decisiones preparadas ante situaciones adversas que se puedan presentar durante el proceso.



c) Ejecutar la maniobra

Para ello, es conveniente confirmar que la manilla, switch o punto sensible en el equipo computacional, corresponda efectivamente al equipo que se desea operar.

d) Controlar el Resultado

Significa verificar que se ha cumplido lo que se deseaba realizar, para tomar una de las siguientes decisiones:

- Continuar al paso siguiente.
- Repetir el paso.
- Tomar una acción correctiva.

6. PRINCIPIOS RELACIONADOS CON PROTOCOLOS DE COMUNICACIÓN

El objetivo del protocolo de comunicaciones es cumplir con los procedimientos necesarios para asegurar una información rápida, concreta y oportuna, correcta. Estableciendo una guía de procedimientos lingüístico, verbal y conceptual de los términos empleados durante la ejecución de maniobras, ya que de su lenguaje, concordancia y precisión en los mensajes, dependen no sólo el éxito de las maniobras que realizan diariamente las cuadrillas móviles en Redes, Subestaciones y Centrales de Generación, sino también las labores e instrucciones emitidas desde el Centro de Control. así como también otras áreas de la EEP. implicadas en los procesos comunicativos, de modo que la comunicación sea concreta, oportuna y clara, debido principalmente a que todas las operaciones eléctricas que realiza la EEP implican riesgos constantes tanto al personal de las empresas, usuarios, transeúntes, ambiente y equipos utilizados en las mismas.

Ante la complejidad del manejo de la situación frente a un evento del manejo del sistema la EEP implanta un protocolo de comunicación cuyos objetivos son:

- Responder oportunamente a las necesidades de información de la comunidad y los medios de comunicación.
- Minimizar los impactos negativos sobre la imagen del sector eléctrico a través de un manejo estratégico de la información pública ante eventos que afecten el sistema.

ALCANCE

Cargos / Procesos:

Las herramientas descritas son utilizadas diariamente por:

1. El Centro de Control.
2. Los Ingenieros encargados de redes, subestaciones, proyectos colaboradores.



3. personal de terreno, móviles y cuadrillas.

Actividades:

Se analizan las actividades donde diariamente se realizan comunicaciones trascendentales y de las que dependen directamente la calidad y confiabilidad en el servicio. Acciones que en algunos casos generan grandes índices de riesgo tanto a Operadores, funcionarios, terceros y equipos.

Actividades a analizar:

1. La emisión y transmisión de mensajes durante cada una de las secuencias operativas, donde participan el Centro de Control y los demás interlocutores.
2. El vocabulario técnico empleado durante las operaciones por parte los hablantes.
3. Las diferentes herramientas de comunicación alternativa que poseen los Operadores como son: radiotéfonos, teléfonos, celulares, correos electrónicos y comunicaciones escritas.
4. Efectividad y claridad de los canales de comunicación empleados durante las operaciones (radios, teléfonos, celulares, Pc)

Dentro de este procedimiento se encuentran los lineamientos a tener en cuenta para seguir, documentar y responder comunicaciones de importancia (muchas de ellas son de emergencia), que tengan que ver con el ámbito de Seguridad y prestación del servicio de la EEP.

El procedimiento describe cuáles serían los canales de comunicación a utilizar, que en la mayoría de casos se realizan por radio o por celulares, donde se notifica y describe el tema ó incidente a tratar.

DEFINICIONES

- Abrir
- Abrir compuertas
- Alta tensión (AT)
- Amperios (A)
- Área de trabajo
- Aterrizar
- Autorización de trabajo
- Bahía
- Bajar
- Baja Tensión (BT)
- Barraje
- Camión de línea viva
- Campo eléctrico
- Centrales menores
- Centro de Control de EEP
- Centro de Control Generación Colombia (CCGC)
- Central de Generación
- Cerrar compuertas
- Circuito
- CND: Centro Nacional de Despacho
- CNO: Consejo Nacional de Operación
- CRD: Centro Regional de Despacho
- CLD: Centro Local de Despacho
- Comandos
- Conectar
- Corriente eléctrica
- Consignación de equipos
- Cuadrilla



- Cuchillas
- Descargo
- Des consignar equipos
- Des energizar
- Despacho: (En Generación)
- Disparo
- Edificio torre central
- Energizar
- Equipo de secuencia operativa
- Equipo de maniobra
- Estado de Emergencia
- Falla
- Fase
- Fuera de línea
- Generador
- Generación
- Incidencia
- Incidente
- Ingeniero de redes
- Ingeniero de subestaciones
- Ingeniero de proyecto
- Interruptor
- Intervención
- Informe diario de generación
- Jefe de Cuadrilla en terreno
- Jefe de Trabajo
- Kilo Voltios (KV)
- Levantar
- Líneas o redes de distribución
- Líneas vivas
- Maniobra
- Manual de operación
- Media Tensión (MT)
- Megavatio (MW)
- Megavoltio (MV)
- Nivel de tensión
- Normalización del Servicio
- Operación
- Operador en Centro de Control- CCC
- Preparar campo
- Potencial Eléctrico
- Puesta a tierra
- Puesta en servicio
- Recierre
- Retirar puestas a tierra
- Sala de Operación
- Seccionamiento
- SIN
- Sistema eléctrico
- Suministro
- Tablero
- Tensión
- Terreno
- Trabajo en tensión
- Unidad generadora
- Voltaje
- Voltio (V)
- Zona de Trabajo

ESTADO DE LOS EQUIPOS

BAJO TENSION, EN VACIO: instalación bajo tensión (energizada o en servicio) que por su estado de conectividad o el de sus elementos aledaños no se encuentra transportando energía (el elemento de corte de uno de sus extremos se encuentra abierto).

CIRCUITO CON RECIERRE HABILITADO: esta condición operativa se refiere a circuitos que poseen elementos tales como reconectores (recloser) en los cuales es posible habilitar o activar cierres automáticos en intervalos de tiempo que permitan la reconexión del circuito minimizando de esta manera los indicadores de calidad y garantizando la continuidad de la prestación del servicio.

CIRCUITO CON RECIERRE DESHABILITADO: esta condición operativa se refiere a circuitos que poseen elementos tales como reconectores (recloser) en los cuales es posible activar o desactivar cierres automáticos.



CIRCUITO EN PREVENCION: circuito al cual se le han deshabilitado los recierres o sobre el cual existe orden de no realizar intentos de cierre en caso de falla por trabajos de personal de redes sobre el circuito.

EQUIPO BAJO CONSIGNACION: es una instalación que se encuentra y que se ha retirado de la explotación comercial para someterla a revisión o mantenimiento. La instalación queda a cargo de un “funcionario responsable de la consigna”, quien será la única persona autorizada para retornar a la explotación, la instalación y equipos consignados.

EQUIPO DISPONIBLE: es una instalación que en cualquier momento puede ser conectada al sistema.

EQUIPO EN SERVICIO: es una instalación o equipo que se encuentra con tensión en sus dos extremos y en condiciones de transportar energía.

EQUIPO FUERA DE SERVICIO: es aquella instalación o equipo que se encuentra desconectada del sistema, ya sea por consigna de operación o mantenimiento.

EQUIPO INDISPONIBLE: es una instalación que se encuentra fuera de servicio, bajo consignación y que no puede ser conectada al sistema debido a falla propia o ejecución de mantenimiento sobre ella.

ESTADO DE OPERACIÓN EN ALERTA: es el estado en el cual el sistema pierde sus márgenes de reserva en generación y/o transmisión por cualquier razón, la probabilidad de un disturbio en cualquiera de sus componentes aumenta. En este estado el sistema opera inseguro aunque la demanda sea atendida y los parámetros eléctricos continúen dentro de los márgenes establecidos.

ESTADO DE OPERACIÓN DE EMERGENCIA: es el estado de operación que se alcanza cuando se violan los límites de seguridad del sistema de potencia (frecuencia y tensión) o que no se puede atender totalmente la demanda.

ESTADO DE OPERACIÓN EN COLAPSO: estado en el que el sistema empieza a desarticularse por disparo de sus elementos y la demanda no es satisfecha llevándolo al colapso total.

ESTADO DE OPERACIÓN DE EN RESTABLECIMIENTO: este es el procedimiento de ensamble de la red para que opere como un sistema articulado, recuperando los niveles de los parámetros eléctricos y paulatinamente la carga, pasando de un estado de alerta y al normal cuando se restablezca la totalidad de la demanda.

INSTALACION ATERRIZADA: instalación que se encuentra físicamente conectada a tierra, por medio de los seccionadores de puesta a tierra, tierras portátiles u otro medio.

SALIDA FORZADA: es la desconexión intempestiva de un equipo por falla o defecto del propio equipo o de cualquier otro.

SIN TIERRAS: es aquella instalación totalmente desprovista de cualquier conexión a tierra; la certificación de este hecho requiere que la persona que lo haga verifique en forma visual o directa que efectivamente se han retirado todas las tierras.



7. DEFINICIONES DE EJECUCION DE MANIOBRAS

ATERRIZAR: es aquella maniobra operativa ordenada por el operador del centro de control al operador en una subestación, para que cierre la puesta a tierra de un circuito que previamente se ha desenergizado con el fin de realizar trabajos sobre el circuito.

DEMARCAACION AREA DE TRABAJO: es la acción en la cual el jefe de trabajos en una consignación, demarca físicamente la zona donde se realizara los trabajos, la cual se hará antes del inicio de los trabajos y deberá ser retirada al finalizar los mismos.

DESPEJAR CAMPO: maniobra que consiste en abrir los seccionadores adyacentes al interruptor de un campo que fue abierto previamente.

ENERGIZAR UN CIRCUITO O INSTALACION: es poner bajo tensión el circuito desde uno cualquiera de sus extremos. Antes de realizar esta maniobra debe verificarse que:

- Personal fuera de línea
- El circuito este son tierras
- El campo esté preparado o el interruptor esté conectado al barraje

HABILITAR RECIERRES: colocar en posición “en servicio” (ON) en relé de recierre, habilitando el interruptor para realizar cierre automático después de ocurrida una falla sobre el circuito.

DESHABILITAR RECIERRE: colocar en posición “fuera de servicio” (OFF) en relé de recierre, deshabilitando el interruptor para realizar cierre automático después de ocurrida una falla sobre el circuito.

PREPARAR UN CAMPO: es colocar en disponibilidad un campo o instalación, cerrando los seccionadores asociados a dicho campo. Para ejecutar esta maniobra se requiere verificar que el capo este sin tierras; luego de verificar lo anterior, se procede a cerrar los seccionadores de barras y de línea asociadas al campo, de acuerdo con la solicitud expresa del operador del centro de control.

RETIRAR TIERRAS: es la acción de desconectar todas y cada una de las puestas a tierra que tenga una instalación. La persona que efectúe esta operación lo hará solo bajo solicitud expresa del operador del centro de control y deberá verificar que la instalación quede sin tierras.

8. CODIGO Q

ABREVIATURA	SIGNIFICADO	ABREVIATURA	SIGNIFICADO
QAB	pedir autorización	QSN	¿Ha escuchado?
QAP	permanecer en escucha	QTH	¿Cuál es su ubicación?
QAQ	¿Existe peligro?	QTN	hora de salida
QCB	está ocasionando demora	QTR	hora exacta
QBC	informe meteorológico	CQ	llamado general
QRA	¿Quién llama?	RPT	favor repetir
QRE	hora de llegada	TKS	gracias
RD	sitio hacia donde se dirige	QEN	mantener la posición
QRK	¿Cómo me copia?	QRF	volver a un sitio
QRM	¿Tiene interferencia?	QRL	estar ocupado



QRQ	transmitir más rápido	QSR	repetir llamada
QRRR	llamada de emergencia	QSY	pasar a otra frecuencia
QRS	transmitir más despacio	QRX	¿Cuándo vuelve a llamar?
QRT	cesar de transmitir	QSA	intensidad de la señal de (1 a 5)
QAY	Avisar cuando pase por...	QSI	informar a ...
QCS	mi recepción fue interrumpida	QSL	confirmar recepción
QDB	enviar el mensaje a ...	QSM	repetir último mensaje
QEF	llegar al estacionamiento	QSO	Necesito comunicarme con...
QGL	¿Puedo entrar en?	QSR	repetir llamada
QGM	¿Puedo salir de?	QSX	Escuchar a...
QOD	permiso para comunicar	QSY	pasar a otra frecuencia
QOE	señal de seguridad	QTA	cancelar el mensaje
QOF	calidad de mis señales	QTU	hora en que estará al aire
QOT	tiempo de espera para comunicación	QTX	estación dispuesta para comunicar
QRB	distancia aproximada entre estaciones	QTZ	continuación de la búsqueda
QRG	frecuencia exacta	QUA	¿Tiene noticias de...?
QRI	tono de mi transmisión	QUB	datos solicitados
QRO	aumentar la potencia de transmisión	QUD	señal de urgencia
QRP	disminuir potencia de transmisión	QUE	puedo hablar en otro idioma
QRU	¿Tiene algún mensaje para mí?	QUN	mi situación es
QRV	preparado para	QUO	favor buscar
QSG	mensaje por enviar	MN	minutos

En todas la comunicaciones por radio, en todo tipo de maniobras o coordinación de trabajos se debe utilizar el código telegráfico o código Q según resolución No 180398 del 7 de abril de 2004 del ministerio de minas y energía.

9. NOMENCLATURA OPERATIVA

ITEM	USUARIO	MOVIL
1	Gerente técnico	A-1
2	Subgerente en OYM de redes	A-2
3	Subgerente en OYM de plantas y subestaciones	A-3
4	Operador línea 115	Operativo
5	Asesor seguridad	A-5
6	Supervisor redes	A-6
7	Disciplina de mercados	Disciplina 1
8	Jefe de cuadrilla línea energizada	Móvil 1
9	Jefe de cuadrilla grúa	Móvil 2
10	Jefe de cuadrilla de alumbrado publico	Móvil 3
11	Jefe de cuadrilla red subterránea	Móvil 4



12	Cuadrilla red subterránea	M-4
13	Jefe de cuadrilla reparaciones	Móvil 5
14	Jefe de cuadrilla reparaciones	Móvil 6
15	Jefe de cuadrilla reparaciones	Móvil 7
16	Jefe de cuadrilla reparaciones	Móvil 8
17	Jefe de cuadrilla mantenimiento	Móvil 10
18	Jefe de cuadrilla mantenimiento	Móvil 11
19	Auxiliar de tapas y cárcamos	Móvil 12
20	Grupo mantenimiento contratista	Móvil 13
21	Jefe de cuadrilla nocturna	Móvil 22
22	Tanque villa santana	Tanque villa santana
23	Subestación naranjito	Subestación naranjito
24	Subestación pavas	Subestación pavas
25	Planta libare	Planta libare
26	Subestación centro	Subestación centro
27	Subestación Dosquebradas	Subestación Dosquebradas
28	Subestación ventorrillo	Subestación ventorrillo
29	Bocatoma Belmonte	Bocatoma Belmonte
30	Planta Belmonte	Planta Belmonte
31	Centro de control	Central
32	Subestación cuba	Subestación cuba
33	Tanque Belmonte	Tanque Belmonte
34	Jefe mantenimiento contratista	Móvil mantenimiento
35	Operador móvil contratista	Operador móvil
36	Jefe de cuadrilla contratista podas	Móvil podas

A continuación se muestra un cuadro con algunas cantidades correspondientes al S.D.L de la Empresa de Energía de Pereira.

Cantidad de transformadores: 6342

Capacidad instalada: 492,97 MVA



Comunicaciones Operativas

Es menester que todo el personal tenga muy claro cómo se deben realizar las comunicaciones operativas, para no incurrir en errores que provoquen perjuicio en la correcta operación del Sistema.

Se define como comunicaciones operativas a todas aquellas comunicaciones relacionadas con instrucciones, informaciones, eventos, maniobras y en general, toda la coordinación y dirección de la operación del Centro de Control.

Por su naturaleza, las comunicaciones operativas son de importancia local, regional y nacional y tienen un tratamiento especial.

Se considera como Sistema de Comunicaciones Operativo a los siguientes equipos:

- Canales y terminales operativos.
- Radios de comunicaciones instalados en sitios operativos.
- Canales de transmisión de datos telegráficos y de tele protección.
- Canales de servicio.

En el sistema de comunicaciones operativo, queda absolutamente prohibido:

- La utilización del sistema con fines ajenos a la operación, salvo casos de extrema urgencia, siempre y cuando no existan otros medios disponibles.
- La utilización del sistema por personas ajenas a la operación.
- El uso de sobrenombres o apodos.
- El uso de lenguaje impropio con palabras obscenas o de excesiva confianza.
- El uso de comentarios mal intencionados o bromas.
- Conferencias de índole privado.
- Uso indebido para crear interferencias.

Durante las comunicaciones operativas debe tenerse en cuenta las siguientes normas:

- Uso del principio protocolo de comunicaciones.
- Responsabilidad y seriedad en el manejo de los equipos.
- Informar cualquier anomalía que se detecte en el equipo al personal disponible.
- Estar atento y responder las llamadas rápidamente (máximo 3 repiques) vía telefónica y (máximo dos llamados) por radio teléfono.
- Evitar que personas no autorizadas hagan uso de los equipos.
- Respetar las comunicaciones establecidas. Durante la realización de maniobras en el Sistema, deben tenerse en cuenta las siguientes normas:



- Identificar y ubicar la persona y sitio donde contesta la llamada.
- Identificar y ubicar, con plena certeza, el equipo a maniobrar.
- Verificar las condiciones en que se encuentra el equipo a maniobrar.
- Planificar las maniobra a realizar.
- Medir claramente las implicaciones de las maniobras a realizar.
- Aplicar el protocolo de comunicaciones durante maniobras.



1 barra de 13,8 KV

2 líneas de interconexión. Naranjito-Cuba y Naranjito-Ventorrillo.

3 circuitos de 13,8 KV.

Cada uno de estos elementos posee un interruptor de potencia, para un total de 7 interruptores.

Interruptor L200: interruptor lado de barra 33 KV de la línea Naranjito-Cuba

Interruptor L100: interruptor lado de barra 33 KV de la línea Naranjito-Ventorrillo.

Interruptor T110: interruptor lado de barra 33 KV del Transformador 1 (T1NA).

Interruptor Q0: interruptor lado de barra 13,8 KV del Transformador 1 (T1NA).

Interruptor Q0: interruptor circuito 1 (1NA).

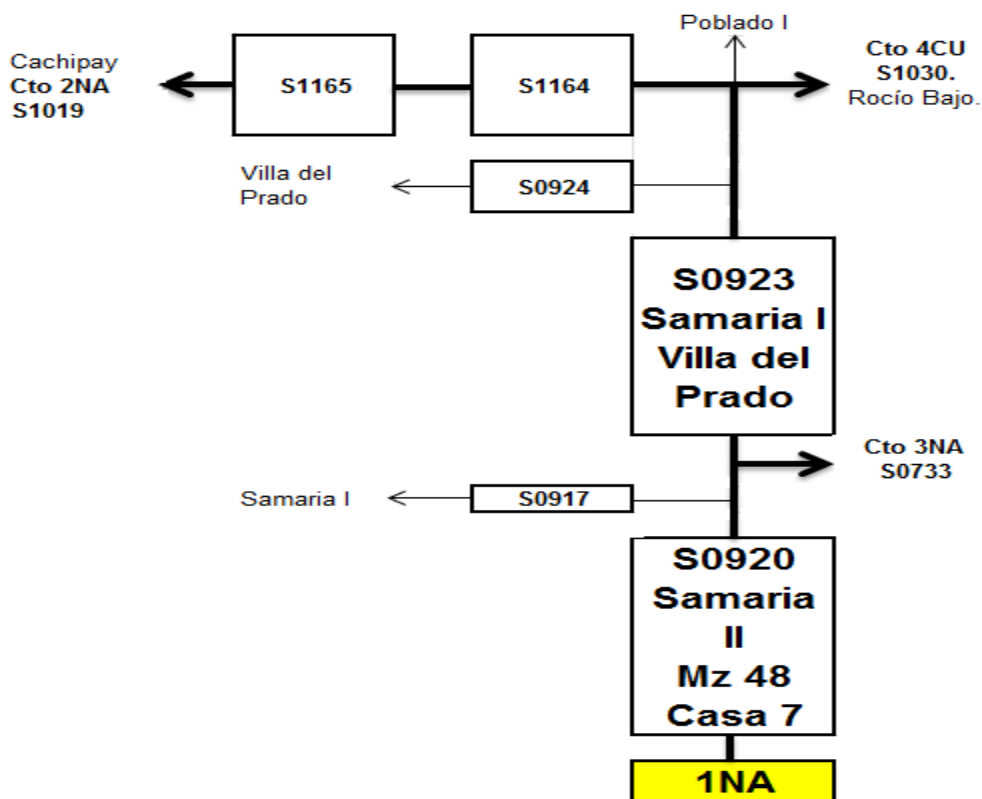
Interruptor Q0: interruptor circuito 2 (2NA).

Interruptor Q0: interruptor circuito 3 (3NA).

DESCRIPCION DE LOS CIRCUITOS

Circuito 1NA (En servicio 08 de Abril de 2008)

Barrios: Samaria I y II, Poblados I y II, Villa del Prado, Hamburgo, Barajas, Rocío Bajo, Cachipay.



SECCIONAMIENTOS

S0920 MZ 48 C7 UR SAMARIA 2 SECCIONAMIENTO PRINCIPAL.

S0917 MZ 37 CA 26 UR SAMARIA 1: Samaria I.

S0923 VÍA SAMARIA 1 Y VILLA DEL PRADO SECCIONAMIENTO PRINCIPAL: Villa del Prado Mz: 9-10-13-15-16-18-19-20-21-22-23-25-26.

S0924 MZ 12 CA 8 BR VILLA DEL PRADO: Villa Del Prado Mz 27 al 41), Villa Del Prado Mz 1 al 14, Mz 15 a la 26, Barajas I y III.

S1164 MZ 38 CA 28 BR POBLADO SECCIONAMIENTO PRINCIPAL: Poblado II, Villa Del Prado Mz 43 al 52.

S1165 MZ 43B LT 16 LC 1 BR VILLA DEL PRADO: Cachipay, Hamburgo, Poblado I.

TRANSFERENCIAS

S0733 BARRIO ROCIO ALTO CON CTO 3NA.

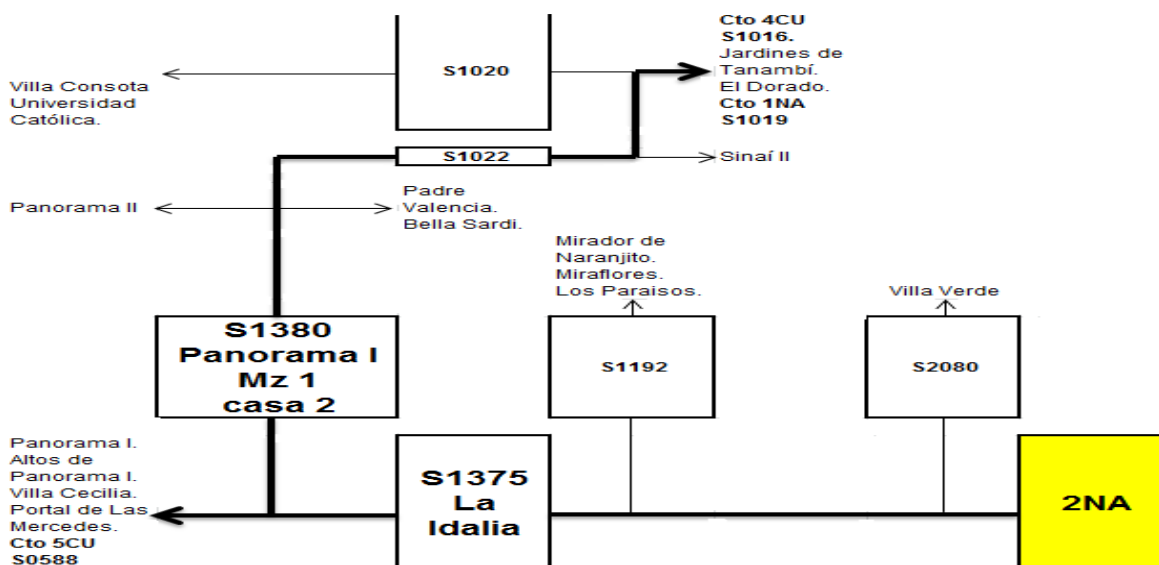
S1019 COLEGIO BASICO EL DORADO CON CTO 2NA.

S1030 VÍA AL POBLADO LA PLATANERA CON CTO 4CU.



Circuito 2NA (En servicio 21 de Marzo de 2009)

Barrios Miraflores, Los Paraísos, Idalia II, Aguas Claras, Pueblito Paisa, Mirador de Panorama, Panorama I y II, Padre Valencia, Naranjito, El Dorado, Villa Consota, Normandía, Arco Iris de la Colina, Jardines de Tanambí, Sinaí II, Villa Verde.



SECCIONAMIENTOS

S2080 URB VILLA VERDE CRA 38A CALLE 33 VILLA VERDE: Urbanización Villa Verde.

S1192 MZ3 CA 11 MIRADOR DE NARANJITO: Mirador de Naranjito, Miraflores, Los Paraísos.

S1375 AREA CENTRO DOCENTE UR LA IDALIA SECCIONAMIENTO PRINCIPAL: Urbanización La Idalia, urbanización Aguas Claras, urbanización Pueblito Paisa, Naranjito, urbanización Quintas de Panorama II, Mirador de Panorama I, Quintas de Panorama, Panorama I, Altos de Panorama, urbanización Naranjito, barrio Portal Mercedes, urbanización Villa Cecilia.

S1380 MZ 01 CA 02 PANORAMA 1 SECCIONAMIENTO PRINCIPAL: Centro de salud Villa Consota, barrio Panorama II, urbanización padre Antonio José V., Bella Sardi.

S1022 (CAI CONSOTA PANOROMA: Sinaí II.

S1020 LAS PIRÁMIDES MZ 1 CS 17: Las Pirámides, Villa Consota, universidad Católica bloque D, El Dorado, Arco Iris De La Colina, Jardines de Tanambí.



TRANSFERENCIAS

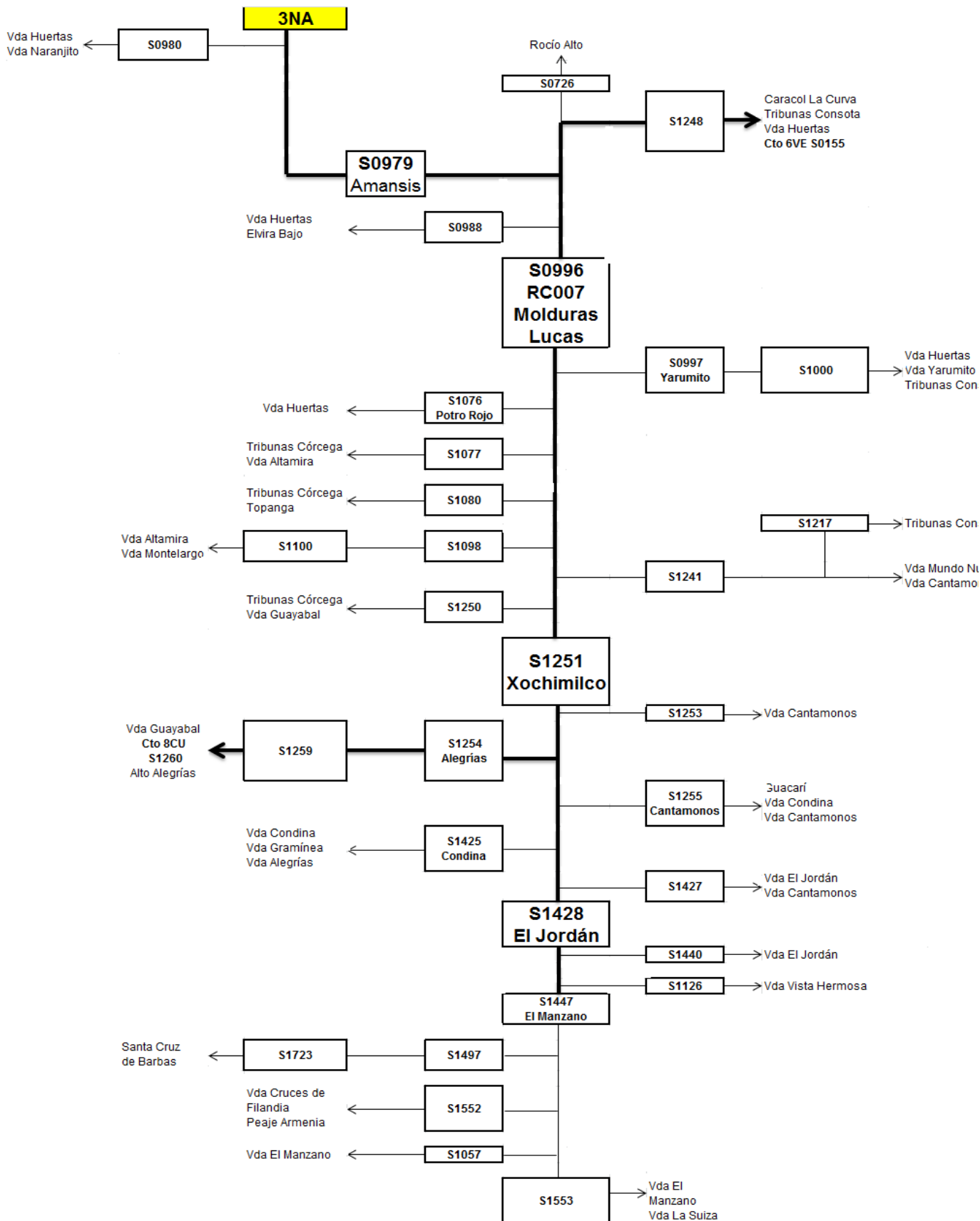
S1019 COLEGIO BASICO EL DORADO CON CTO 1NA.

S0588 PORTAL DE LAS MERCEDES CON CTO 5CU.

S1016 AV SUR VÍA DORADO CON CTO 4CU.

CIRCUITO 3NA

Caracol La Curva, Periódico La Tarde, Rocío Alto, Zona Rural: Huertas, Tribunas, Condominios Topanga y Cipango, Vereda Montelargo, Guacarí, Triconsota, Villa Amparo, El Jordán, Laguneta, Balsora, El Manzano, Peaje de Cruces, Cruces, Yarumito, Corozal, Guayabal, Los Bohíos, Vereda Cantamonos, Condina, La Gramínea, Altamira, Alegrías, Villa Paleta, Santa Cruz de Barbas, La Elvira, Colegio Liceo Francés, Colegio Sagrados Corazones, Estación carabineros, Cementerio La Ofrenda, Xochimilco, Colegio Anglo Americano , Transmisores RCN (Huertas).





SECCIONAMIENTOS

S0980 NARANJITO FINCA LA HUERTA: Transmisores radio Centinela, colegio Anglo americano, condominio Anglo americano, vereda Huertas FC La Esmeralda, vereda Naranjito FC Las Cabañas.

S0979 MOTEL AMANSIS VEREDA HUERTAS SECCIONAMIENTO PRINCIPAL: Vereda Huertas motel Ámasis, radio Todelar, hogar juvenil Alcohólicos Anónimos, diario La Tarde.

S0726 ENTRADA BARRIO ROCIO ALTO: Rocío Alto, parque El vergel.

S1248 Huertas-Tribunas Córcega: Caracol La Curva, La esperanza, conjunto AltaVista, Liceo Francés, condominio Jamaica, voces del Recuerdo.

S0988 VOCES DEL RECUERDO VEREDA HUERTAS: Vereda Huertas FC Las Brujas, condominio La Elvira, FC La Campiña, villa Claudia, FC El Encanto, La Elvira Baja, FC Villa Amparo, motel Jandaia, molduras Lucas.

S0996 Y RC007 MOLDURAS LUCAS SECCIONAMIENTO PRINCIPAL: Planta Acueducto vereda Huertas.

S0997 VEREDA HUERTAS MOTEL JANDAIA YARUMITO: Villa Estela, Entesco Ltda.

S1000 VEREDA YARUMITO: Eco hotel La Catalina, Yarumito, monasterio Carmelitas Descalzas.

S1076 FINCA TRIBUNAS VEREDA TRIBUNAS POTRO ROJO: Vereda Potro Rojo, vereda Huertas villa Carlina, corregimiento Tribunales Córcega.

S1077 VEREDA TRIBUNAS FINCA EL REGALO: Sector Los Lagos vereda Altamira, vereda Tribunales Córcega FC La Aldea, vereda Yarumito Alto, sede Yanko, villa Alexandra, motel La Siesta.

S1080 150 m ADELANTE DE MOTEL LA SIESTA: Condominio Topanga, motel Céfiro, granja El Golfo, vereda Tribunales Córcega acopio Lechero San Germán, Eco hotel La Casona.

S1098 A 150m DE ECO HOTEL LA CASONA: Colegio Abraham Lincoln, vereda Tribunales, conjunto Cipango, villa Géminis, villa Laura, vereda Guayabal FC Villa Angélica, eco condominio La Granja, casa de campo La Pana, condominio Vallarta, vereda Altamira conjunto La Serranía.

S1100 CONJUNTO CIPANGO CASA 8 VEREDA: vereda Montelargo FC Génova, condominio Las Lomas, granja San Nicolás, La Esperanza Naranjal, hacienda Los Nietos, FC Las Brisas, salón comunal Montelargo, FC El Porvenir, colegio José Antonio Galán.

S1241 ENTRADA PARQUE CEMENTERIO LA OFRENDA: Tribunales Consota.

S1707 VEREDA TRIBUNALES CONSOTA: Condominio Las Cabañas, conjunto Sierra Morena, vereda Cantamonos FC La Siria, vereda Mundo Nuevo FC La Secreta, parque cementerio La Ofrenda, vereda Tribunales Córcega radio base comunicaciones por la iglesia, villa Carmen.

S1250 AL FRENTE FINCA LISBOA VEREDA TRIBUNALES CÓRCEGA: Vereda tribunales Córcega FC La Barichara, FC La Soberana, vereda Guayabal FC Casa Loma, FC El Paraíso.



S1251 VEREDA TRIBUNAS CERCA A FINCA XOCHIMILCO SECCIONAMIENTO PRINCIPAL: Vereda Condina FC La Floresta.

S1253 VEREDA VILLA AMPARO: Vereda Cantamonos FC Villa Amparo, La María Guacarí.

S1254 VEREDA GUACARI VILLA ISABEL ALEGRÍAS: La Gramínea, colegio San Miguel vereda Condina, Brisas de Condina, FC Lusitania, vereda Alegrías FC La Ponderosa.

S1259 FINCA EL AGUACATAL VEREDA GRAMINIA: FC Angelita, parte de vereda Guayabal, Cruz Roja, villa Inés, sector ramal La Molienda, vereda Alto Alegrías, FC La Sofía, interconexión con cto 8CU.

S1255 VEREDA GUACARI LADO FINCA EL TESORIO CANTAMONOS: Villa Astrid vereda Condina, Vereda Cantamonos escuela), La Merced casa de retiro Sagrados Corazones Jordán, Guacarí vereda Cantamos, Sector El Refugio, pista de tiro vereda Cantamonos, antena de transmisión celular, hogar geriátrico Santa María, hogar Claret, escuela rural Cantamonos, transmisores RCN.

S1425 FINCA LA VISCAYA VEREDA JORDAN CONDINA: colegio Anglo hispano, FC Dulcinea vereda Condina, condominio Caminos de Condina, parajes de Condina, remanso de Santa Cruz, parcelación Condina I y II, planta de tratamiento El Diamante.

S1427 FINCA EL JORDAN VEREDA JORDAN: Vereda El Jordán FC Gamarro, ancianato vereda Jordán, Santuario de La Virgen, FC La Samaria.

S1428 FINCA EL JORDAN VEREDA JORDAN SECCIONAMIENTO PRINCIPAL: Vereda Condina FC La Loma, FC Aurora Leder, Villa Gloria, parte santuario Jardín de María.

S1440 VILLA NELLY VEREDA LAGUNETA: (Vereda El Jordán Villa Nelly, FC La Sultana, San Felipe Colombia Paintball Club, FC La Cascada), parcelación Selva Negra, vereda Laguneta Villa Hermosa.

S1126 VEREDA LAGUNETA CARRETERA CENTRAL: Tanque de agua La Bulgaria, vereda Vista Hermosa FC la Ceniza, FC Las Mercedes), planta Biotar FC La Gaviota, Villa Lucero, hogar femenino Arco Iris.

S1447 HOGAR FEMENINO ARCO IRIS SECCIONAMIENTO PRINCIPAL: vereda Laguneta estación de servicio Terpel, Villa Natalia.

S1497 FINCA EL CEDRAL VEREDA LAGUNETA: Vereda Laguneta El Cedral,

S1723 VEREDA LAGUNETA: Vereda Santa Cruz de Barbas Patio de tarea aserradero, FC Mi Tierrita, FC Sabanitas, FC Cábulos, El Madroño, acopio Lechero Santa Cruz de Barbas, acueducto Laguneta, vereda El Manzano depósito de llantas, agropecuaria Amaltea, restaurante El Diviso, restaurante El Descanso, puesto de policía El Manzano.

S1552 FRENTE IGLESIA VEREDA EL MANZANO: Acopio lechero Filandia, FC Normandía, peaje vía Armenia, vereda Cruces FC lechera La Cruz, Cabo Filandia, FC Veracruz.

S1553 VEREDA EL MANZANO CRUCE VÍA COROZAL: Bosque de La Balsora, El retiro, FC El Olimpo, FC La Miranda, FC Shalom, reserva Forestal, La Colonia contiguo al tanque de agua vereda El Manzano, FC La Fría vereda La Suiza.



S1057 FC LA MINIFALDA-VE EL MANZANO: Vereda El Manzano FC La Minifalda, La porcícola, FC La Casona, Argelia, La Cristalina.

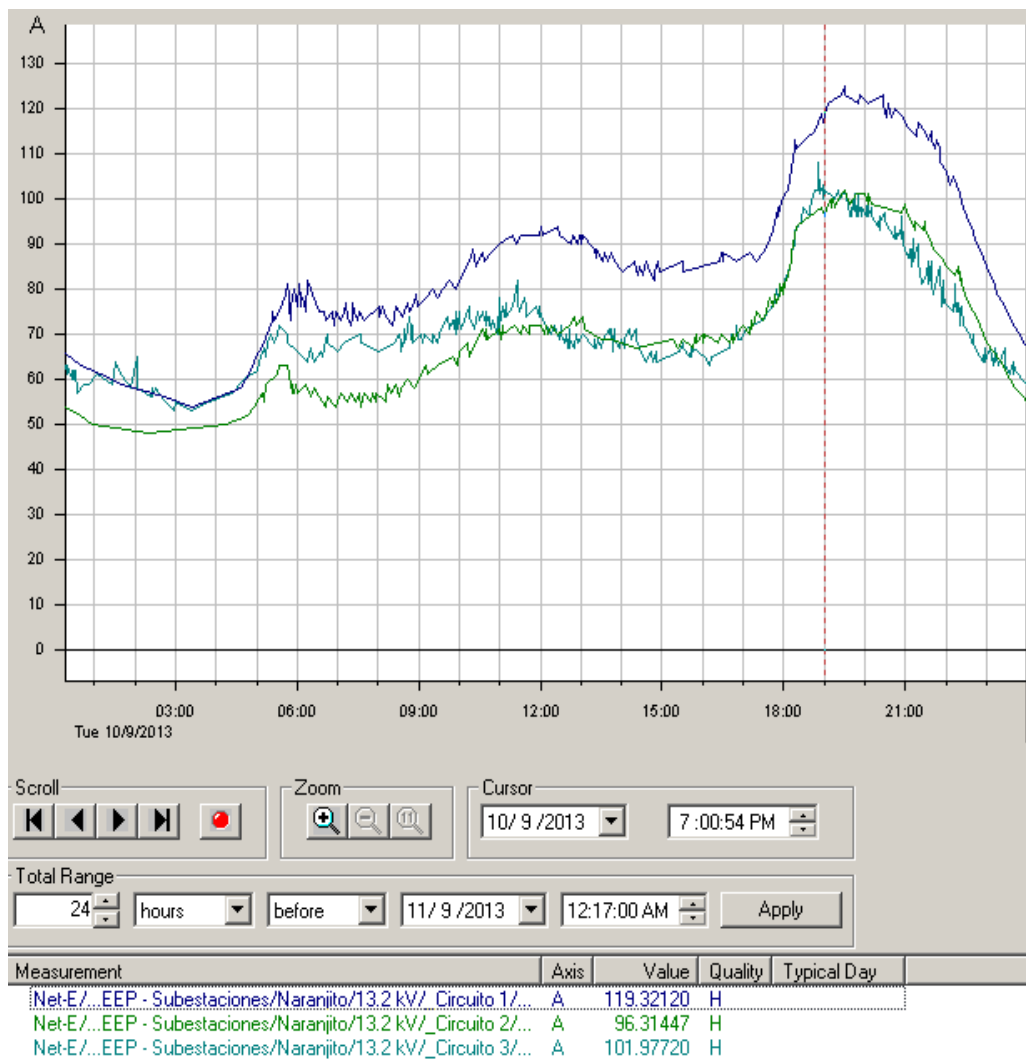
TRANSFERENCIAS

S0733 BARRIO ROCIO ALTO CON CTO 1NA.

S1260 VD ALEGRÍAS FIN QUINCE LETRAS ALEGRÍAS CON CTO 8CU; SE DEBE PUENTEAR EL S1451 EN LA IGLESIA ALTAGRACIA del cto 8CU.

S0155 VIA ALTERNA MUNDO NUEVO EL BOSQUE CON CTO 6VE.

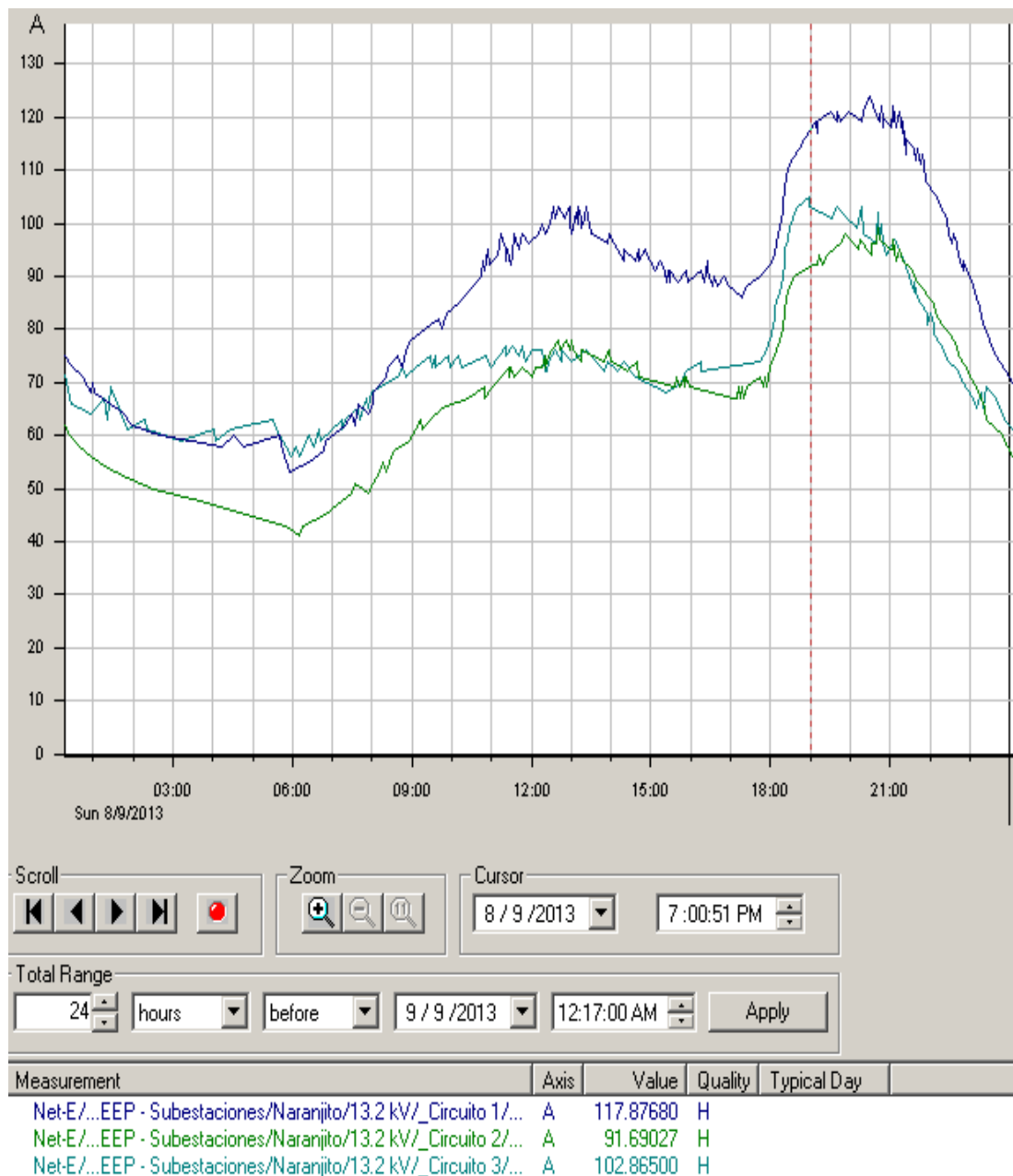
CORRIENTES DE LOS CIRCUITOS PARA UN DIA HABIL





Este perfil de corrientes fue tomado el día martes 10 de septiembre de 2013, el cursor de las curvas de tendencia de los tres circuitos se encuentra ubicado a las 19:00 mostrando las corrientes a esta hora pico.

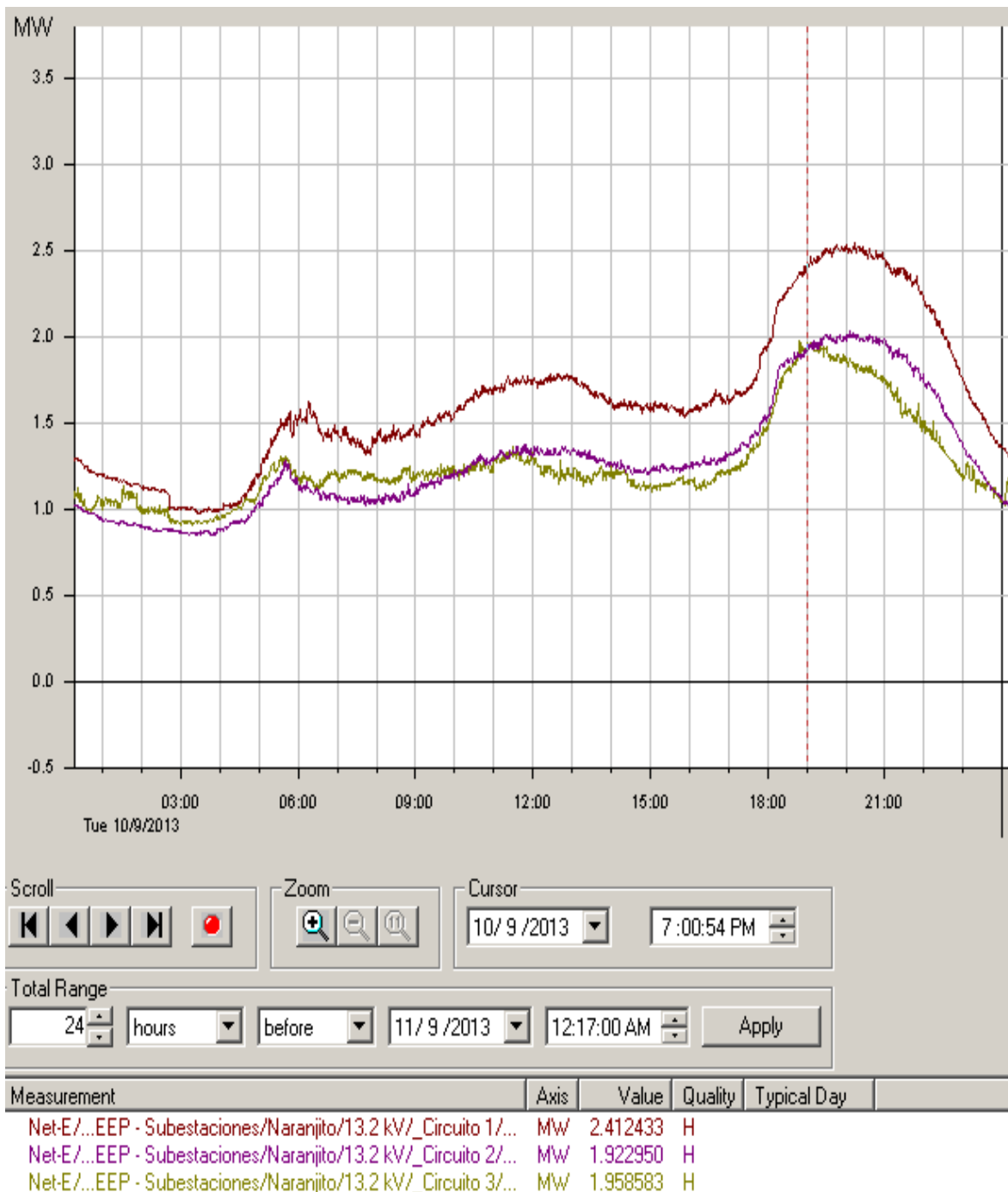
CORRIENTES DE LOS CIRCUITOS PARA UN DIA FESTIVO



Este perfil de corrientes fue tomado el día domingo 8 de septiembre de 2013, el cursor de las curvas de tendencia de los tres circuitos se encuentra ubicado a las 19:00 mostrando las corrientes a esta hora pico.



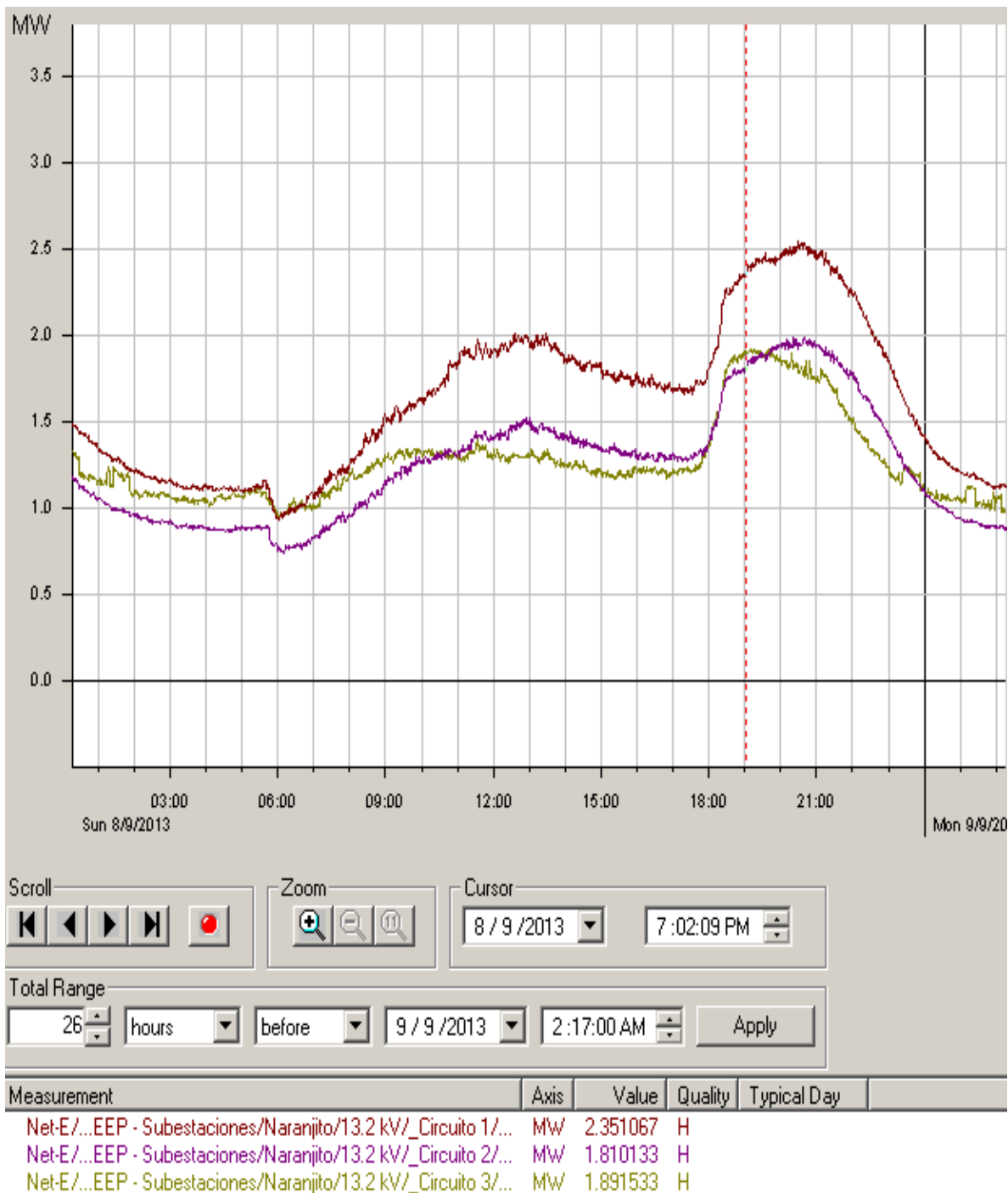
POTENCIAS DE LOS CIRCUITOS PARA UN DIA HABIL



Este perfil de potencias fue tomado el día martes 10 de septiembre de 2013, el cursor de las curvas de tendencia de los tres circuitos se encuentra ubicado a las 19:00 mostrando las potencias a esta hora pico.



POTENCIAS DE LOS CIRCUITOS PARA UN DIA FESTIVO



Este perfil de potencias fue tomado el día domingo 8 de septiembre de 2013, el cursor de las curvas de tendencia de los tres circuitos se encuentra ubicado a las 19:00 mostrando las potencias a esta hora pico.



POSIBLES EVENTOS SOBRE SUBESTACION NARANJITO

Disparo interruptor L200: interruptor lado de barra 33 KV de la línea Naranjito-Cuba

Disparo interruptor L100: interruptor lado de barra 33 KV de la línea Naranjito-Ventorrillo.

Disparo interruptor T110: interruptor lado de barra 33 KV del Transformador 1 (T1NA).

Disparo interruptor Q0: interruptor lado de barra 13,8 KV del Transformador 1 (T1NA).

Disparo interruptor Q0: interruptor circuito 1 (1NA).

Disparo interruptor Q0: interruptor circuito 2 (2NA).

Disparo interruptor Q0: interruptor circuito 2 (2NA).

DISPARO INTERRUPTOR L200 (INTERRUPTOR LADO DE BARRA 33 KV DE LA LÍNEA NARANJITO-CUBA)

Reconocer alarmas

Revisar listados de recierres para verificar que no haya nadie trabajando sobre la línea. De haber alguien sobre esta. Comunicarle del disparo y expresarle que se va a hacer ensayo de cierre al interruptor.

Hacer ensayo de cierre del interruptor.

Si acepta realizar procedimiento administrativo.

Si rechaza, enviar móvil de reparaciones a revisar la línea, y solo intentar de nuevo el cierre del interruptor cuando se confirme que no haya fallo sobre la línea.

DISPARO INTERRUPTOR L100 (INTERRUPTOR LADO DE BARRA 33 KV DE LA LÍNEA NARANJITO-VENTORRILLO)

Reconocer alarmas

Revisar listados de recierres para verificar que no haya nadie trabajando sobre la línea. De haber alguien sobre esta. Comunicarle del disparo y expresarle que se va a hacer ensayo de cierre al interruptor.

Hacer ensayo de cierre del interruptor.

Si acepta realizar procedimiento administrativo.

Si rechaza, enviar móvil de reparaciones a revisar la línea, y solo intentar de nuevo el cierre del interruptor cuando se confirme que no haya fallo sobre la línea.



DISPARO INTERRUPTOR T110 (INTERRUPTOR LADO DE BARRA 33 KV DEL TRANSFORMADOR 1 (T1NA))

Reconocer alarmas

Revisar listados de recierres para verificar que no haya nadie trabajando sobre el transformador. De haber alguien sobre esta. Comunicarle del disparo y expresarle que se va a proceder a descargar la subestación para hacer ensayo de cierre al interruptor.

Descargar la subestación, abrir los interruptores Q0 tanto del transformador por el lado de 13,8 KV como los de los tres circuitos de la subestación.

Hacer ensayo de cierre del interruptor.

Si acepta proceder a cargar la subestación nuevamente, cerrando los interruptores Q0 de cada circuito, finalmente realizar procedimiento administrativo.

Si rechaza, enviar móvil de mantenimiento a revisar el transformador T1NA, y solo intentar de nuevo el cierre del interruptor cuando se confirme que no haya fallo sobre el transformador.

Si se presenta fallo en el transformador se procede a dar suplencia a los tres circuitos de la subestación.

Circuito 1NA

S0733 BARRIO ROCIO ALTO CON CTO 3NA.

S1019 COLEGIO BASICO EL DORADO CON CTO 2NA.

S1030 VÍA AL POBLADO LA PLATANERA CON CTO 4CU.

Circuito 2NA

S1019 COLEGIO BASICO EL DORADO CON CTO 1NA.

S0588 PORTAL DE LAS MERCEDES CON CTO 5CU.

S1016 AV SUR VÍA DORADO CON CTO 4CU.

Circuito 3NA

S0733 BARRIO ROCIO ALTO CON CTO 1NA.

S1260 VEREDA ALEGRÍAS FINCA QUINCE LETRAS CON CTO 8CU; SE DEBE PUENTEAR EL S1451 EN LA IGLESIA ALTAGRACIA del cto 8CU.

S0155 VIA ALTERNA MUNDO NUEVO EL BOSQUE CON CTO 6VE.



DISPARO INTERRUPTOR Q0 (INTERRUPTOR LADO DE BARRA 13,8 KV DEL TRANSFORMADOR 1 (T1NA))

Reconocer alarmas

Revisar listados de recierres para verificar que no haya nadie trabajando sobre el transformador. De haber alguien sobre esta. Comunicarle del disparo y expresarle que se va a proceder a descargar la subestación para hacer ensayo de cierre al interruptor.

Descargar la subestación, abrir los interruptores Q0 de los tres circuitos de la subestación.

Hacer ensayo de cierre del interruptor.

Si acepta proceder a cargar la subestación nuevamente, cerrando los interruptores Q0. Primero el del transformador por el lado de 13,8 KV, posteriormente los de cada circuito, finalmente realizar procedimiento administrativo.

Si rechaza, enviar móvil de mantenimiento a revisar el transformador T1NA, y solo intentar de nuevo el cierre del interruptor cuando se confirme que no haya fallo sobre el transformador.

Si se presenta fallo en el transformador se procede a dar suplencia a los tres circuitos de la subestación.

Circuito 1NA

S0733 BARRIO ROCIO ALTO CON CTO 3NA.

S1019 COLEGIO BASICO EL DORADO CON CTO 2NA.

S1030 VÍA AL POBLADO LA PLATANERA CON CTO 4CU.

Circuito 2NA

S1019 COLEGIO BASICO EL DORADO CON CTO 1NA.

S0588 PORTAL DE LAS MERCEDES CON CTO 5CU.

S1016 AV SUR VÍA DORADO CON CTO 4CU.

Circuito 3NA

S0733 BARRIO ROCIO ALTO CON CTO 1NA.

S1260 VEREDA ALEGRÍAS FINCA QUINCE LETRAS CON CTO 8CU; SE DEBE PUENTEAR EL S1451 EN LA IGLESIA ALTAGRACIA del cto 8CU.

S0155 VIA ALTERNA MUNDO NUEVO EL BOSQUE CON CTO 6VE.

DISPARO INTERRUPTOR Q0 (INTERRUPTOR CIRCUITO 1 (1NA))



Reconocer alarmas

Revisar listados de recierres para verificar que no haya nadie trabajando sobre el circuito línea. De haber alguien sobre este. Comunicarle del disparo y expresarle que se va a hacer ensayo de cierre al interruptor.

Hacer ensayo de cierre del interruptor.

Si acepta realizar procedimiento administrativo.

Si rechaza, enviar móvil de reparaciones a revisar el circuito.

Hacer transferencia de carga.

S0733 BARRIO ROCIO ALTO CON CTO 3NA.

S1019 COLEGIO BASICO EL DORADO CON CTO 2NA.

S1030 VÍA AL POBLADO LA PLATANERA CON CTO 4CU.

Solo intentar de nuevo el cierre del interruptor cuando se confirme que no haya fallo sobre el circuito.

DISPARO INTERRUPTOR Q0 (INTERRUPTOR CIRCUITO 2 (2NA)) Reconocer alarmas

Revisar listados de recierres para verificar que no haya nadie trabajando sobre el circuito línea. De haber alguien sobre este. Comunicarle del disparo y expresarle que se va a hacer ensayo de cierre al interruptor.

Hacer ensayo de cierre del interruptor.

Si acepta realizar procedimiento administrativo.

Si rechaza, enviar móvil de reparaciones a revisar el circuito.

Hacer transferencia de carga.

S1019 COLEGIO BASICO EL DORADO CON CTO 1NA.

S0588 PORTAL DE LAS MERCEDES CON CTO 5CU.

S1016 AV SUR VÍA DORADO CON CTO 4CU.

Solo intentar de nuevo el cierre del interruptor cuando se confirme que no haya fallo sobre el circuito.

DISPARO INTERRUPTOR Q0 (INTERRUPTOR CIRCUITO 3 (3NA))

Reconocer alarmas

Revisar listados de recierres para verificar que no haya nadie trabajando sobre el circuito línea. De haber alguien sobre este. Comunicarle del disparo y expresarle que se va a hacer ensayo de cierre al interruptor.



Hacer ensayo de cierre del interruptor.

Si acepta realizar procedimiento administrativo.

Si rechaza, enviar móvil de reparaciones a revisar el circuito.

Hacer transferencia de carga.

S0733 BARRIO ROCIO ALTO CON CTO 1NA.

S1260 VEREDA ALEGRÍAS FINCA QUINCE LETRAS CON CTO 8CU; SE DEBE PUENTEAR EL S1451 EN LA IGLESIA ALTAGRACIA del cto 8CU.

S0155 VIA ALTERNA MUNDO NUEVO EL BOSQUE CON CTO 6VE.

Solo intentar de nuevo el cierre del interruptor cuando se confirme que no haya fallo sobre el circuito.

PROCEDIMIENTO ADMINISTRATIVO DESPUES DE PRESENTARSE UN DISPARO

Mirar señalización del relé en el SOE para llenar la bitácora.

Mirar corrientes de fallo.

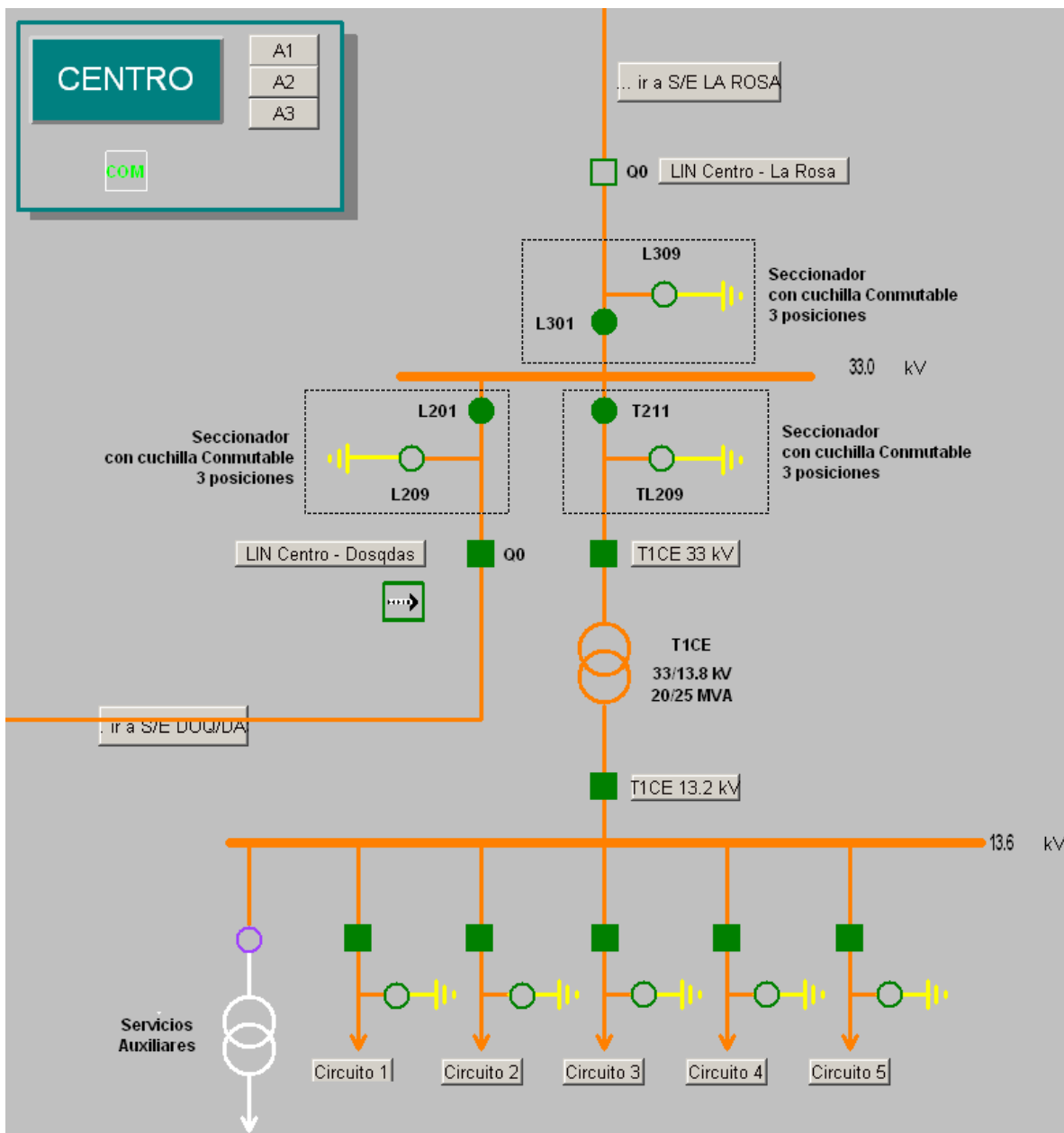
Sacar la potencia de salida del elemento en la curva de tendencia.

Llenar informe operativo IO, con los datos del evento.

Informar a los ingenieros: Juan Guillermo, Santiago, Chica y Valencia, a través de correo electrónico.

Llenar formato de Excel con la energía no suministrada.

SUBESTACION CENTRO (Carrera 2 No. 20 – 61).



La subestación Centro está conformada por:

1 transformador de potencia de capacidad 20/25 MVA, con relación de transformación 33/13,8 KV.

1 barra de 33 KV.

1 barra de 13,8 KV

2 líneas de interconexión. Dosquebradas-Centro y Centro-La Rosa.

5 circuitos de 13,8 KV.



Cada uno de estos elementos posee un interruptor de potencia, para un total de 9 interruptores.

Interruptor Q0: interruptor lado de barra 33 KV de la línea Centro-La Rosa.

Interruptor Q0: interruptor lado de barra 33 KV de la línea Dosquebradas-Centro.

Interruptor T1CE 33 KV: interruptor lado de barra 33 KV del Transformador 1 (T1CE).

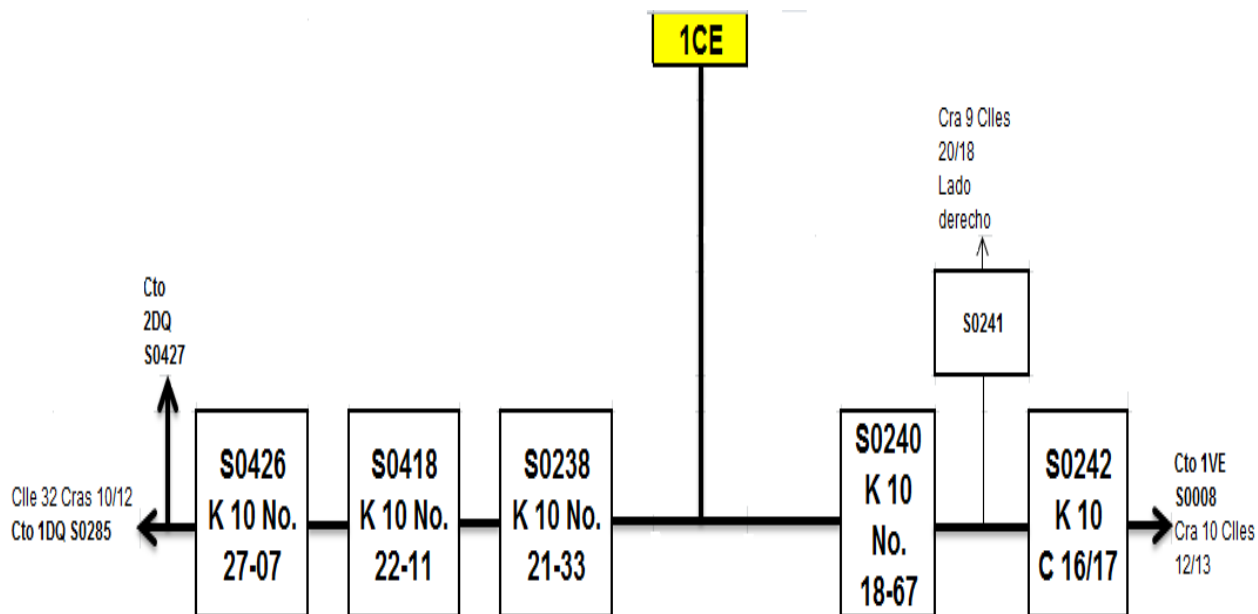
Interruptor T1CE 13.8 KV: interruptor lado de barra 13,8 KV del Transformador 1 (T1CE).

1 interruptor para cada uno de los cinco circuitos a 13.8 KV.

DESCRIPCION DE LOS CIRCUITOS

CIRCUITO 1CE

SECTORES Y ZONAS: Carrera 9ª A 12 Entre Calles 11 A 33, Av. 30 de Agosto entre calles 25 y 33 (Costado Norte), Diario del Otún, Clínica Los Rosales, Centro Cultural Lucy Tejada, Hotel Mónaco, Hotel Gran Hotel, Banco de la República, Carnecol, Los Comuneros, Santa Ana.



SECCIONAMIENTOS

S0238 K10 No. 21-33 SECCIONAMIENTO PRINCIPAL: Cra 10 Calle 21/22 a la Calle 33.



S0418 K 10 No. 22-11 SECCIONAMIENTO PRINCIPAL: Cra 10 Calle 22 a Calle 33.

S0426 K 10 No. 27-07 Cra 10 Calle 27/28 a la Calle 33, GNC El Carmen.

S0240 K10 entre Nos. 18-67 y 18-65 SECCIONAMIENTO PRINCIPAL: Cra 10 Calle 19 a Calle 12/13.

S0242 K 10 Parquadero Plazoleta Victoria SECCIONAMIENTO PRINCIPAL: Cra 10 Calle 17/16 a Calle 12/13.

S0241 K10 Calle 19 Palacio Nacional Cras 9/10 Calles 18/20, edificio Los Comuneros.

TRANSFERENCIAS

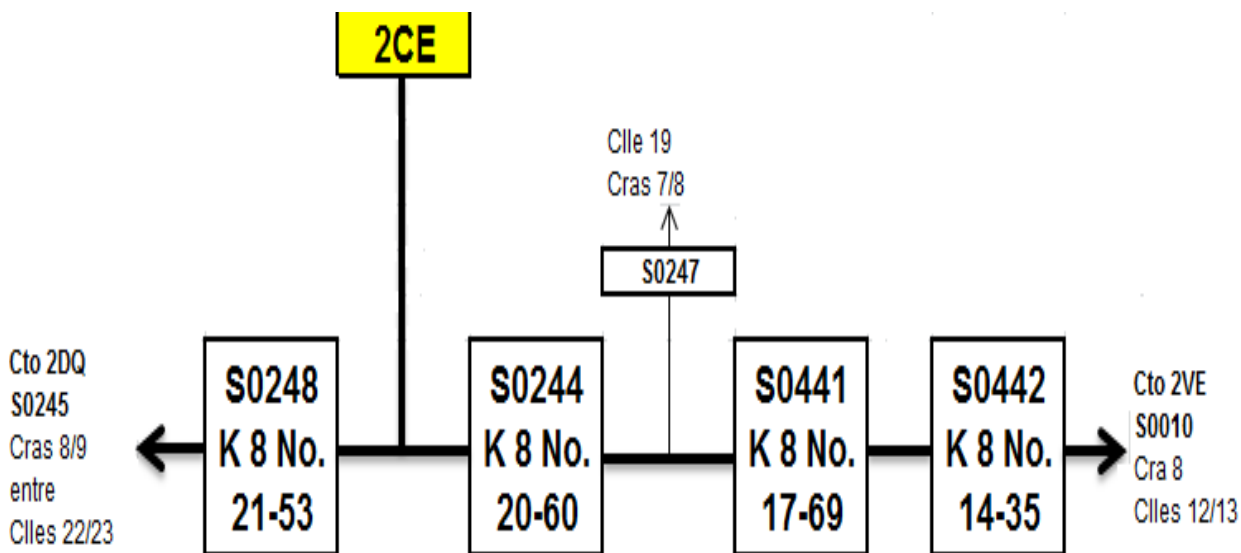
S0008 K10 CALLES 12/13 CON CTO 1VE.

S0285 K 10 No. 32-63 CON CTO 1DQ.

S0427 C 28 No. 8- 16 CON CTO 2DQ.

CIRCUITO 2CE

SECTORES Y ZONAS: Carrera 7ª A 9ª entre Calles 11 a 23, Palacio municipal, Corporación Financiera, Lotería del Risaralda, Iglesia Catedral, Centro Comercial Bolívar Plaza.



SECCIONAMIENTOS

S0248 K 8 No. 21-53 SECCIONAMIENTO PRINCIPAL: Cra 8 Calles 21/22 a Calles 23/24.

S0244 K 8 No. 20-60 SECCIONAMIENTO PRINCIPAL: Cra 8 Calles 21/20 a Calle 12.

S0441 K 8 No. 17-69 SECCIONAMIENTO PRINCIPAL: Cra 8 Calles 17/18 a Calle 12.

S0442 K 8 No. 14-35 SECCIONAMIENTO PRINCIPAL: Cra 8 Calles 15/14 a Calle 12.

S0247 Cra 8 No. 18-77: Calle 19 Cras 8 a Cra 7 y Cra 7 Calles 19 a Calle 18 lado derecho.

TRANSFERENCIAS

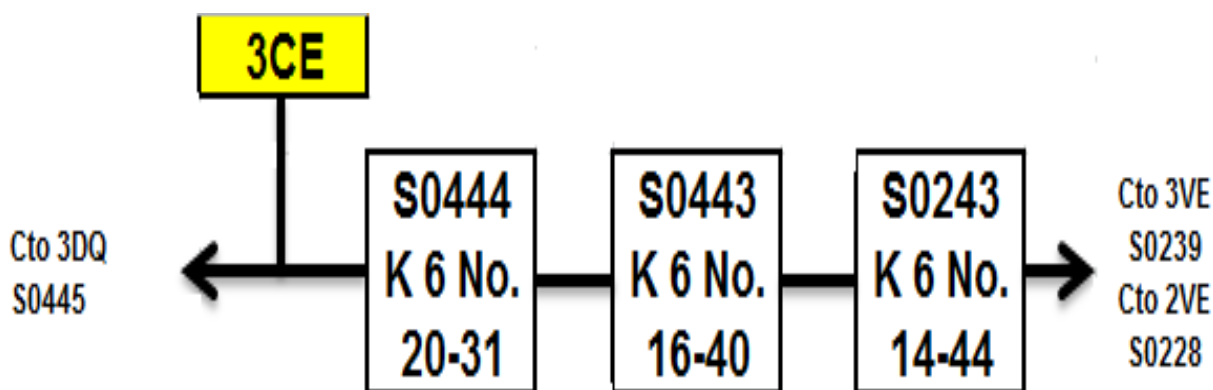
S0010 K 8 No. 11-23 CON CTO 2VE.



S0245 K 8 No. 23-11 CON CTO 2DQ.

CIRCUITO 3CE

SECTORES Y ZONAS: Carrera 5ª A 7ª entre calle 11 a 21, Instituto del Seguro Social, Clínica Risaralda, Telecom, Hotel Soratama, Centro Comercial Alcides Arévalo, Centro Comercial Estación Central, Antigua Cámara de Comercio, Centro Comercial Flamingo.



SECCIONAMIENTOS

S0444 K 6 No. 20-31 SECCIONAMIENTO PRINCIPAL: Cra 6 Calles 21/20 a Calle 12.

S0443 K 6 No. 16-40 SECCIONAMIENTO PRINCIPAL: Cra 6 Calles 17/16 a Calle 12.

S0243 K 6 No. 14-44 SECCIONAMIENTO PRINCIPAL: Cra 6 Calles 15/14 a Calle 12 Residencial.

TRANSFERENCIAS

S0239 K6 No. 11-35 CON CTO 3VE.

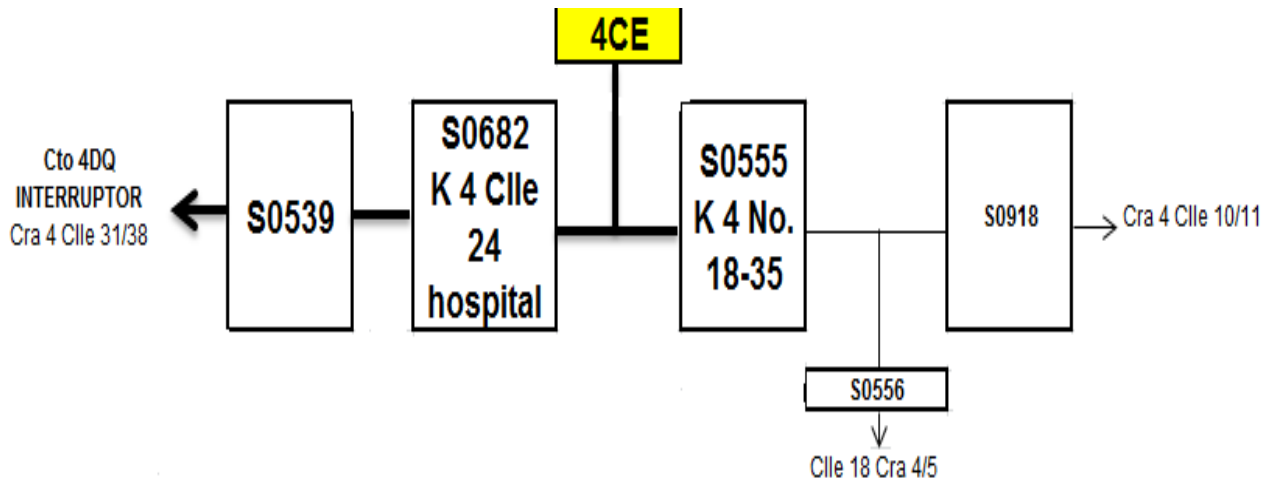


S0228 C 12 K 5 LO 0031 MZ 0048 CON CTO 2VE.

S0445 K 6 No. 21-38 CON CTO 3DQ.

CIRCUITO 4CE

SECTORES Y ZONAS: Carrera 3ª Bis a 5ª entre Calles 10 A 12, Carrera 3ª a 5ª entre Calles 12 A 43, Hospital San Jorge, Instituto del Seguro Social, Clínica Risaralda, Telécóm, Liga contra el Cáncer, Coliseo Menor.



SECCIONAMIENTOS

S0555 K 4 No. 18-35 SECCIONAMIENTO PRINCIPAL: Cra 4 Calles 19/18 a Calles 10ª/10.

S0682 CRA 4 CALLE 24 FRENTE HOSPITAL SAN JORGE SECCIONAMIENTO PRINCIPAL: Cra 4 Calle 25 a Calle 38ª.

S0539 K 4 No. 31-04 SECCIONAMIENTO PRINCIPAL: Cra 4 Calle 31 a Calle 38ª.



S0556 K 4 No. 18-03: Calle 18 Cras 4 a Cra 5 y Cra 5 Calles 18 a Calle 19 lado derecho.

S0918 K 4 No. 12-07: Cra 4 Calle 12 a Calles 10ª/10.

TRANSFERENCIAS

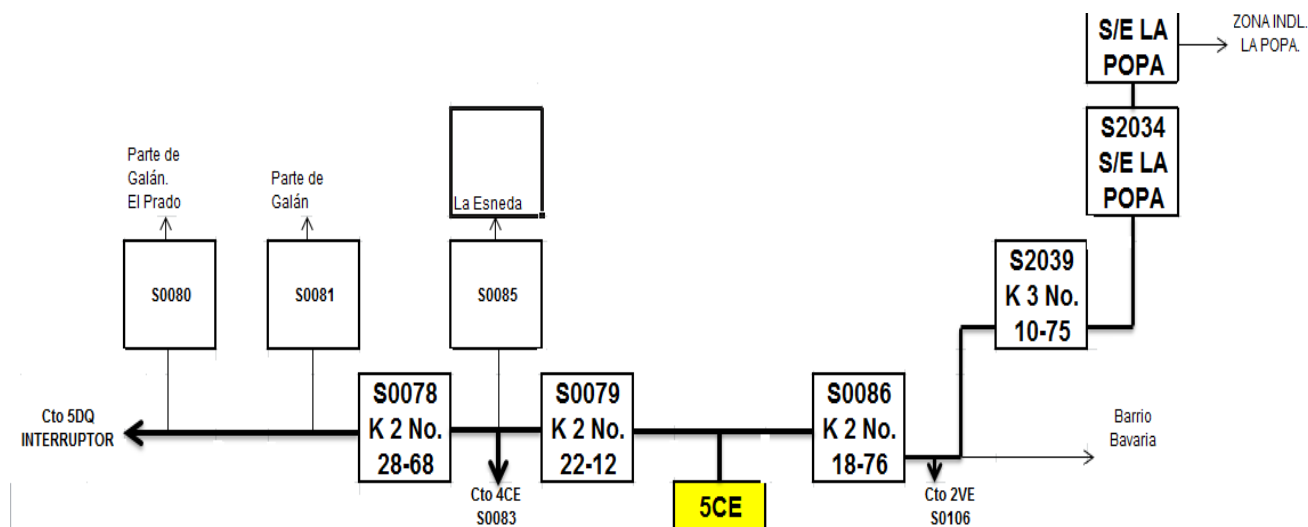
S0083 K 2B C 28 ESQ CON CTO 5CE.

DE INTERRUPTOR A INTERRUPTOR CON CTO 4DQ.

S0541 K 4 C 28 ESQ CON CTO 2DQ.

CIRCUITO 5CE

SECTORES Y ZONAS: Calle 11 (Barrio Bavaria) a Calle 22 entre Carreras 3 a Av del Río y Calle 12 entre Av. del Rio y Cra 4 (sector conocido como la barra 13.2 KV de la 12, esta barra se encuentra alimentada en el momento a través del circuito 2VE). Hospital San Jorge y Subestación Centro.



SECCIONAMIENTOS



S0079 K 2 No. 22-12 SECCIONAMIENTO PRINCIPAL: Cra 2 Calle 22 a S/E DOSQUEBRADAS; Cra 1 Calle 23 a S/E DOSQUEBRADAS; Barrios: Las Vegas y La Esneda.

S0078 K 2 No. 28-68 SECCIONAMIENTO PRINCIPAL: Cra 2 Calle 29 a S/E Dosquebradas y barrio Las Vegas.

S0086 K 2 No. 18-76 SECCIONAMIENTO PRINCIPAL: Cra 2 Calles 19/18 a Calle 10; AV Del Río Calle 19 a Calle 10 y S/E La Popa.

S2039 FRENTE A K 3 No. 10-75 Y S2034 S /E La Popa SECCIONAMIENTO PRINCIPAL: Centro Comercial La Popa, Centro Comercial Outlet, Arturo Calle, Jean Moda.

S0081 K 2 C 34 Mz 24 C 10: Parte del barrio Galán y barrio Las Vegas.

S0080 K 2 No. 36 -79: Calles 36 a 39 Cras 1ª a 2, El Prado.

S0085 Av del Río No. 23-04: Av del Río calles 22 a calle24, La Esneda.

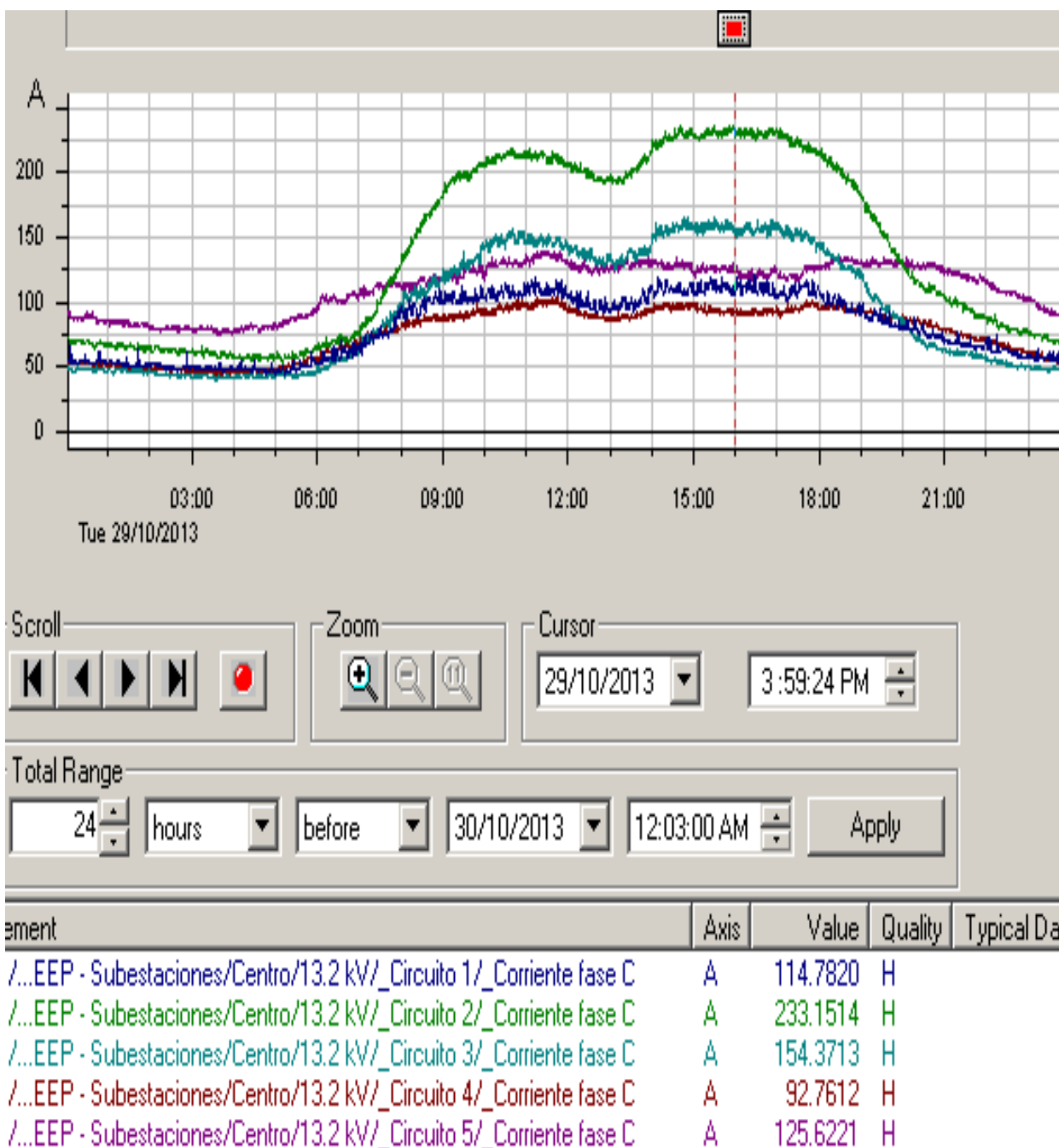
TRANSFERENCIAS

S0083 K 2B C 28 ESQ CON CTO 4CE.

DE INTERRUPTOR A INTERRUPTOR CON CTO 5DQ.

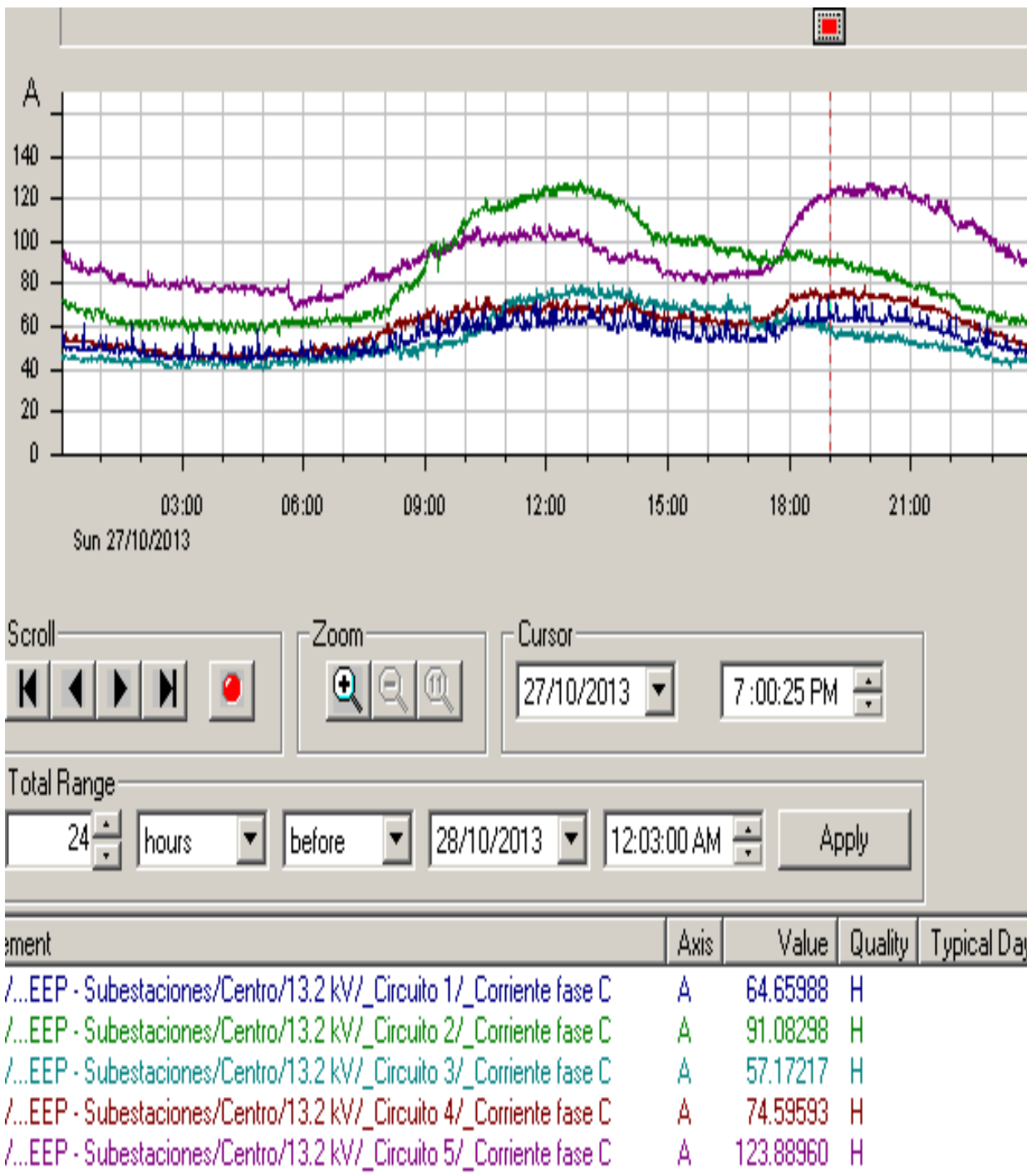
S0106 C 12 K 4 ESQ CON CTO 2VE.

CORRIENTES DE LOS CIRCUITOS PARA UN DIA HABIL



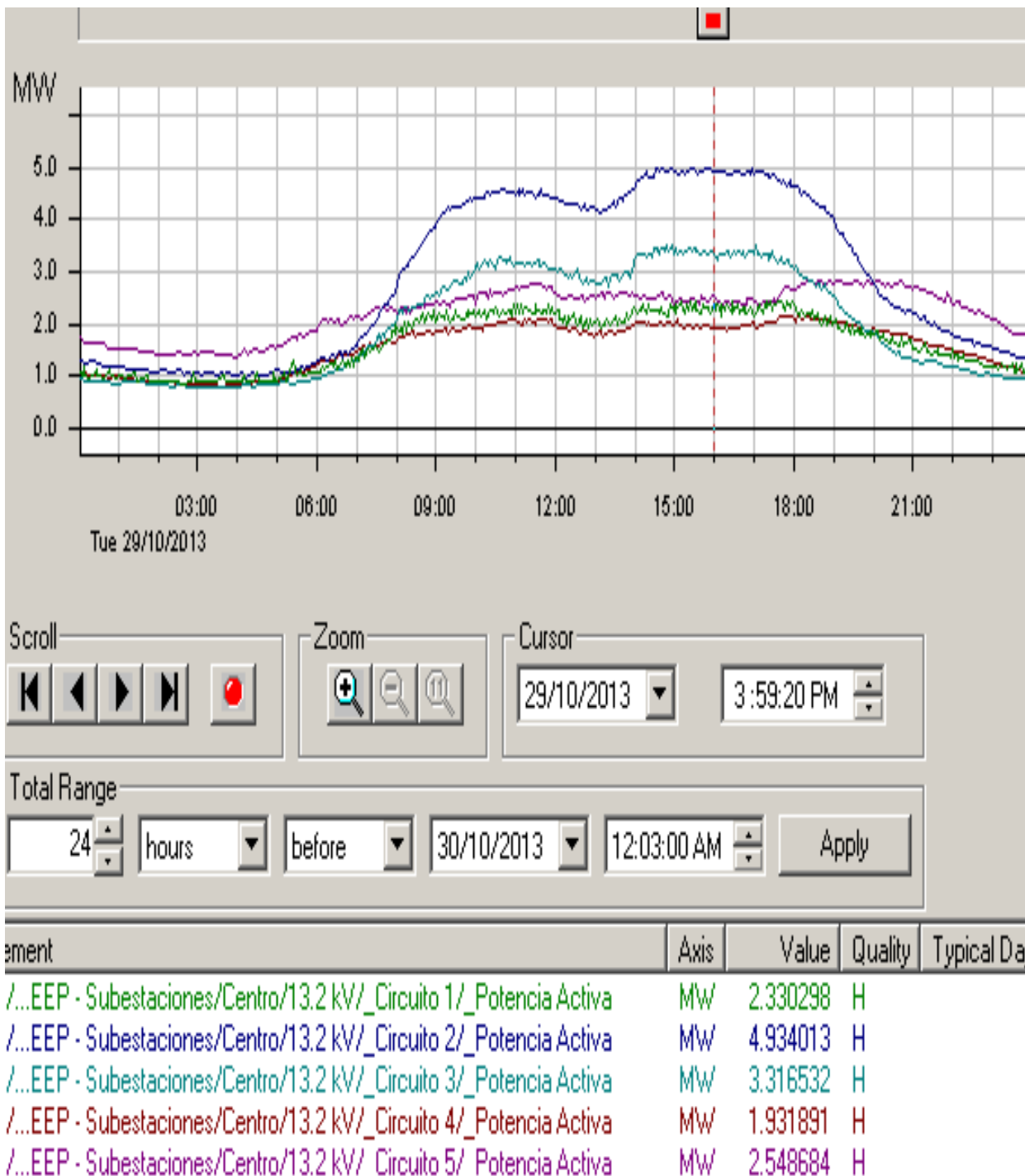
Este perfil de corrientes fue tomado el día martes 29 de Octubre de 2013, el cursor de las curvas de tendencia de los cinco circuitos se encuentra ubicado a las 16:00 mostrando las corrientes a esta hora pico, esto debido a que la mayoría de los usuarios de estos circuitos es comercial .

CORRIENTES DE LOS CIRCUITOS PARA UN DIA FESTIVO



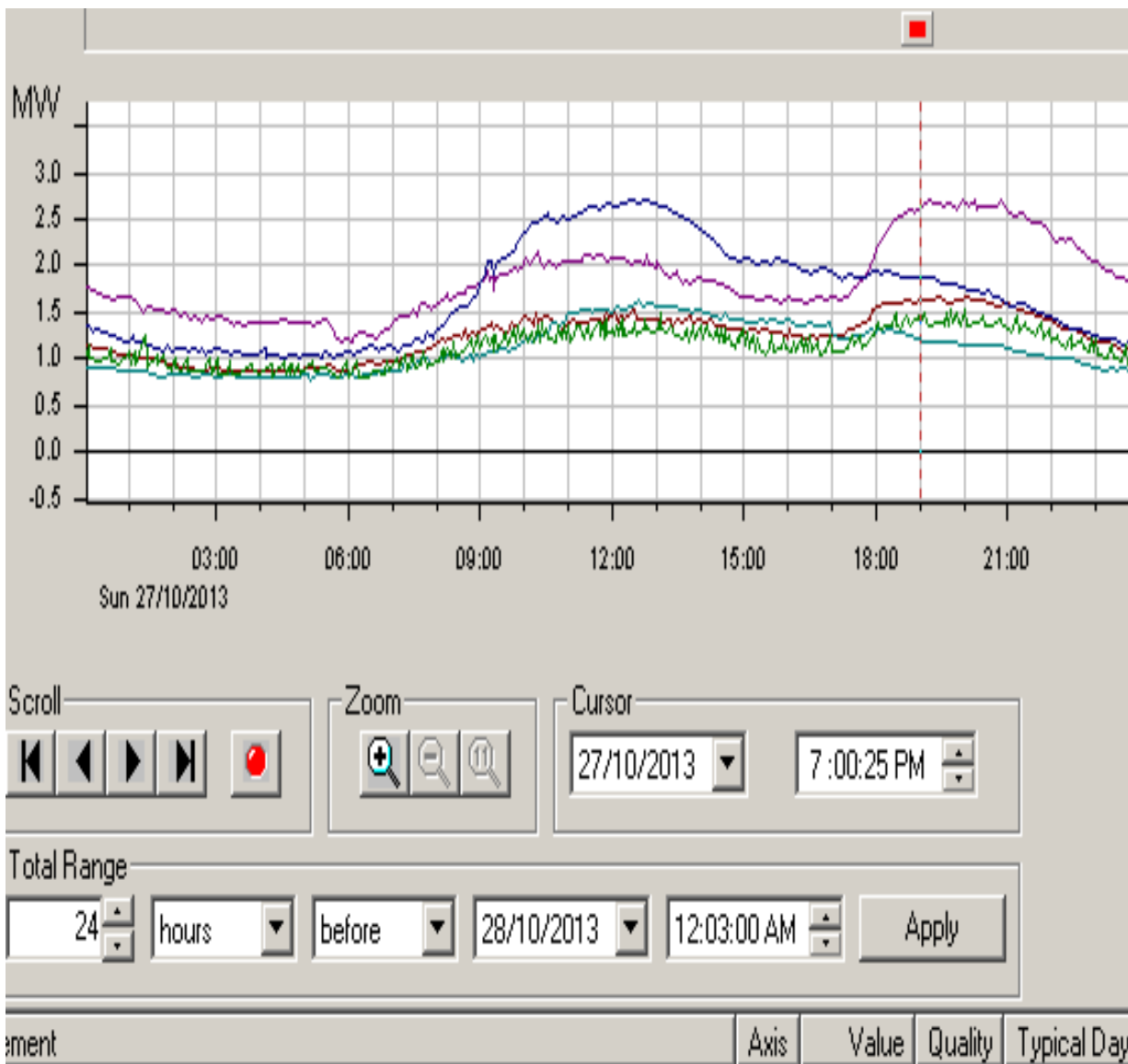
Este perfil de corrientes fue tomado el día domingo 27 de Octubre de 2013, el cursor de las curvas de tendencia de los cinco circuitos se encuentra ubicado a las 19:00 mostrando las corrientes a esta hora pico.

POTENCIAS DE LOS CIRCUITOS PARA UN DIA HABIL



Este perfil de potencias fue tomado el día martes 29 de Octubre de 2013, el cursor de las curvas de tendencia de los tres circuitos se encuentra ubicado a las 16:00 mostrando las potencias a esta hora pico, esto debido a que la mayoría de los usuarios de estos circuitos es comercial.

POTENCIAS DE LOS CIRCUITOS PARA UN DIA FESTIVO



Este perfil de potencias fue tomado el día domingo 27 de septiembre de 2013, el cursor de las curvas de tendencia de los tres circuitos se encuentra ubicado a las 19:00 mostrando las potencias a esta hora pico.

POSIBLES EVENTOS SOBRE LA SUBESTACION CENTRO

Disparo interruptor Q0: interruptor lado de barra 33 KV de la línea Centro-La Rosa.



Disparo interruptor Q0: interruptor lado de barra 33 KV de la línea Dosquebradas-Centro.

Disparo interruptor T1CE 33 KV: interruptor lado de barra 33 KV del Transformador 1 (T1CE).

Disparo interruptor T1CE 13.8 KV: interruptor lado de barra 13,8 KV del Transformador 1 (T1CE).

Disparo interruptor de cada uno de los cinco circuitos a 13.8 KV.

DISPARO INTERRUPTOR Q0: INTERRUPTOR LADO DE BARRA 33 KV DE LA LÍNEA CENTRO-LA ROSA.

Reconocer alarmas

Revisar listados de recierres para verificar que no haya nadie trabajando sobre la línea. De haber alguien sobre esta. Comunicarle del disparo y expresarle que se va a hacer ensayo de cierre al interruptor.

Observar que haya tensión en la línea, proveniente desde la subestación La Rosa.

Hacer ensayo de cierre del interruptor.

Si acepta realizar procedimiento administrativo.

Si rechaza, enviar móvil de reparaciones a revisar la línea, y solo intentar de nuevo el cierre del interruptor cuando se confirme que no haya fallo sobre la línea.

Si no hay tensión desde la subestación La Rosa, llamar a CHEC y verificar estado de la línea, para coordinar el cierre de esta.

DISPARO INTERRUPTOR Q0: INTERRUPTOR LADO DE BARRA 33 KV DE LA LÍNEA DOSQUEBRADAS-CENTRO.

Reconocer alarmas

Revisar listados de recierres para verificar que no haya nadie trabajando sobre la línea. De haber alguien sobre esta. Comunicarle del disparo y expresarle que se va a hacer ensayo de cierre al interruptor.

Hacer ensayo de cierre del interruptor.

Si acepta realizar procedimiento administrativo.

Si rechaza, enviar móvil de reparaciones a revisar la línea, y solo intentar de nuevo el cierre del interruptor cuando se confirme que no haya fallo sobre la línea.

DISPARO INTERRUPTOR T1CE 33 KV: INTERRUPTOR LADO DE BARRA 33 KV DEL TRANSFORMADOR 1 (T1CE).



Reconocer alarmas

Revisar listados de recierres para verificar que no haya nadie trabajando sobre el transformador. De haber alguien sobre esta. Comunicarle del disparo y expresarle que se va a proceder a descargar la subestación para hacer ensayo de cierre al interruptor.

Descargar la subestación, abrir los interruptores tanto del transformador por el lado de 13,8 KV como los de los circuitos de la subestación.

Hacer ensayo de cierre del interruptor.

Si acepta proceder a cargar la subestación nuevamente, cerrando los interruptores de cada circuito, finalmente realizar procedimiento administrativo.

Si rechaza, enviar móvil de mantenimiento a revisar el transformador TICE, y solo intentar de nuevo el cierre del interruptor cuando se confirme que no haya fallo sobre el transformador.

Si se presenta fallo en el transformador se procede a dar suplencia a los circuitos de la subestación.

DISPARO INTERRUPTOR TICE 13.8 KV: INTERRUPTOR LADO DE BARRA 13,8 KV DEL TRANSFORMADOR 1 (TICE).

Reconocer alarmas

Revisar listados de recierres para verificar que no haya nadie trabajando sobre el transformador. De haber alguien sobre esta. Comunicarle del disparo y expresarle que se va a proceder a descargar la subestación para hacer ensayo de cierre al interruptor.

Descargar la subestación, abrir los interruptores tanto del transformador por el lado de 13,8 KV como los de los circuitos de la subestación.

Hacer ensayo de cierre del interruptor.

Si acepta proceder a cargar la subestación nuevamente, cerrando los interruptores de cada circuito, finalmente realizar procedimiento administrativo.

Si rechaza, enviar móvil de mantenimiento a revisar el transformador TICE, y solo intentar de nuevo el cierre del interruptor cuando se confirme que no haya fallo sobre el transformador.

Si se presenta fallo en el transformador se procede a dar suplencia a los circuitos de la subestación.

DISPARO INTERRUPTOR DE CADA UNO DE LOS CINCO CIRCUITOS A 13.8 KV.

Reconocer alarmas

Revisar listados de recierres para verificar que no haya nadie trabajando sobre el circuito línea. De haber alguien sobre este. Comunicarle del disparo y expresarle que se va a hacer ensayo de cierre al interruptor.



Hacer ensayo de cierre del interruptor.

Si acepta realizar procedimiento administrativo.

Si rechaza, enviar móvil de reparaciones a revisar el circuito.

Hacer transferencia de carga.

PROCEDIMIENTO ADMINISTRATIVO DESPUES DE PRESENTARSE UN DISPARO

Mirar señalización del relé en el SOE para llenar la bitácora.

Mirar corrientes de fallo.

Sacar la potencia de salida del elemento en la curva de tendencia.

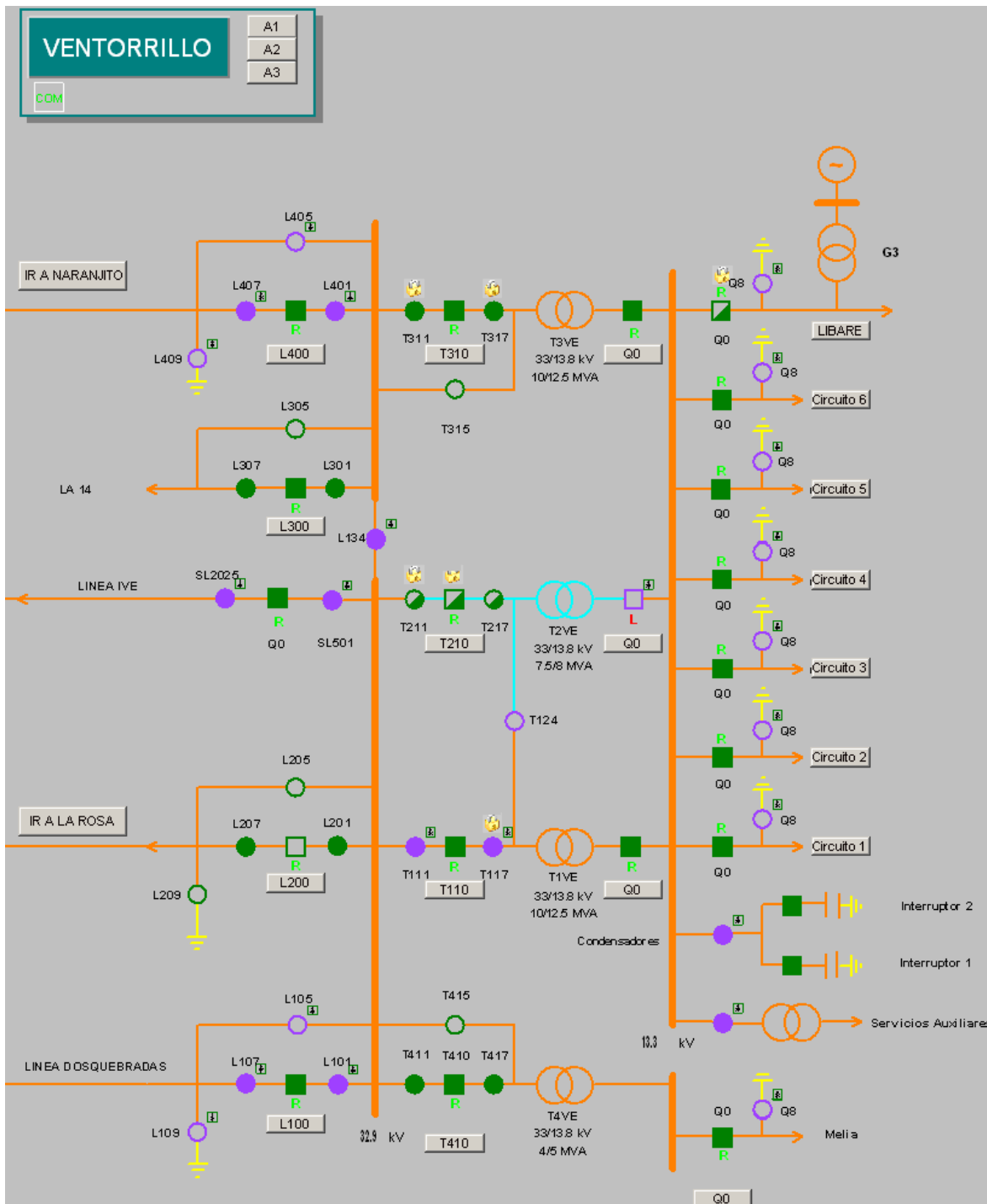
Llenar informe operativo IO, con los datos del evento.

Informar a los ingenieros: Juan Guillermo, Santiago, Chica y Valencia, a través de correo electrónico.

Llenar formato de Excel con la energía no suministrada.



SUBESTACION VENTORRILLO (Sobre la vía que conduce al cerro Canceles, frente a la planta de tratamiento de agua a 300 m. de la Urbanización La Aurora).





La subestación Pavas está conformada por:

1 barra de 33 kv.

2 barras de 13.8 kv.

2 trafos de potencia T1VE y T3VE de capacidad 10/12.5 MVA y relación de transformación 33/13.8 kv.

1 trafo T4VE de capacidad 4/5 MVA y relación de transformación 33/13.8 kv.

3 líneas de interconexión Ventorrillo-La Rosa, Ventorrillo-Naranjito y Dosquebradas-Ventorrillo.

7 circuitos de 13.8 kv.

1 circuito de 33 kv.

Cada uno de estos elementos posee un interruptor de potencia, para un total de 16 interruptores.

Interruptor T110: interruptor lado de 33 kv del T1VE.

Interruptor Q0: interruptor lado de 13.8 kv del T1VE.

Interruptor T310: interruptor lado de 33 kv del T3VE.

Interruptor Q0: interruptor lado de 13.8 kv del T3VE.

Interruptor T410: interruptor lado de 33 kv del T4VE.

Interruptor L200: interruptor lado de 33 kv de la línea Ventorrillo-La Rosa.

Interruptor L400: interruptor lado de 33 kv de la línea Ventorrillo-Naranjito.

Interruptor L100: interruptor lado de 33 kv de la línea Dosquebradas-Ventorrillo.

7 interruptores Q0, 1 para cada circuito de 13.8 kv.

1 interruptor Q0 para el circuito de 33 kv.

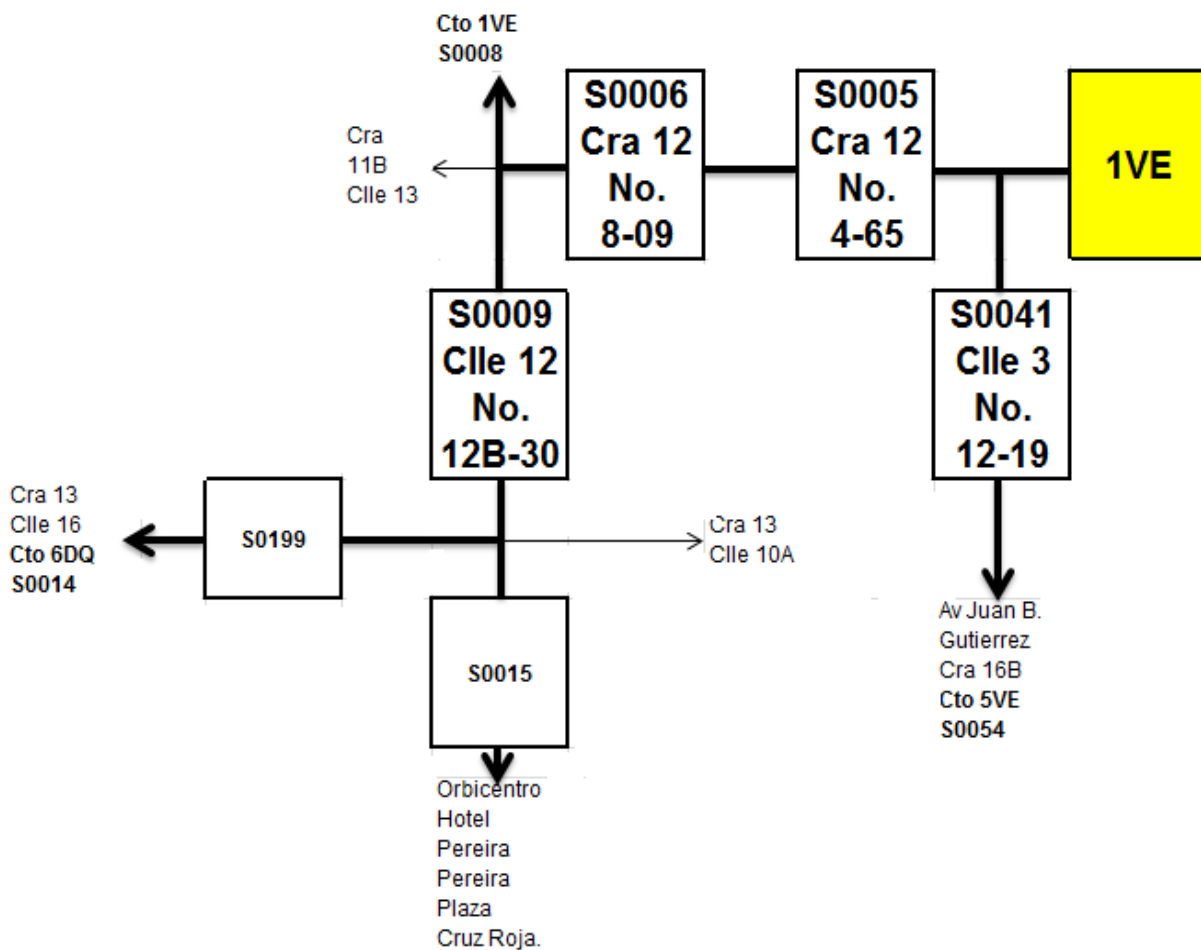
DESCRIPCION DE LOS CIRCUITOS



CIRCUITO 1VE (Calle 2E a Calle 11 entre Carreras 11 a 13, Calles 6 a 12 entre Carreras 13 a 15)

Sectores: Avenida Circunvalar, Iglesia San José y alrededores. Hotel MOVICH de Pereira, Centro Comercial Pereira Plaza y Centro Comercial Orbicentro.

Barrios: Los Alpes, Popular Modelo, Corocito, La Aurora, Club del Comercio, Cedicafe. Edificios Babiera, La Rebeca, Buñuelos Días, Balmoral, Caracol- Oceanía- Maitamá- Zona Comercial Avenida Circunvalar entre Calles 3 y 7 y Avenida Juan B. Gutierrez entre Av. Circunvalar y Avenida Belalcázar, Colonias de Pinares.



SECCIONAMIENTOS



S0041 C 3 K 12/13 SECCIONAMIENTO PRINCIPAL: Avenida Juan B. Gutiérrez Cra 13 a Cra 16B, Cra 15 Calle 5 a Calles 3B/4, Cras 14 y 15 Av. Juan B. Gutiérrez a Calle 6, Cra 16B Av. Juan B. Gutiérrez a Calle 8.

S0005 K 12 C4/5 SECCIONAMIENTO PRINCIPAL: Cras 12 y 13 Calles 4 a Calle 8, Cra 11 Calles 5 a Calle 8 lado izquierdo.

S0006 K 12 C8/9 SECCIONAMIENTO PRINCIPAL: Cra 12 Calles 8 a Calle 14, Cra 11 Calles 8/9 a Calle 12 lado izquierdo.

S0009 C12 K12B/13 SECCIONAMIENTO PRINCIPAL: Cra 13 Calles 13/12 a Calle 8, Calle 11 Cra 12 a Cra 15, Cra 12ª Calle 8 a Calle 9B, Cra 12B Calle 8 a Calle 11, Calle 8 Cra 12B a Cra 16, Cra 15B Calle 8 a Calle 12, Cra 16 Calle 8 a Calle 10.

S0199 AV CIRCUNVALAR PUPETO Cra 13 y 12B Calle 14 a Calle 16, Calle 15 Cra 12 a Cra13, Calle 16B Cra 15 a Cra 12B.

S0015 CALLE 12 CRA 13 DAVIVIENDA: Calle 12 Cra 13 a Cra 15B, Cra 15 Calle 16B a Calle 10, Orbicentro, hotel Movich, Pereira Plaza, Cruz Roja.

TRANSFERENCIAS

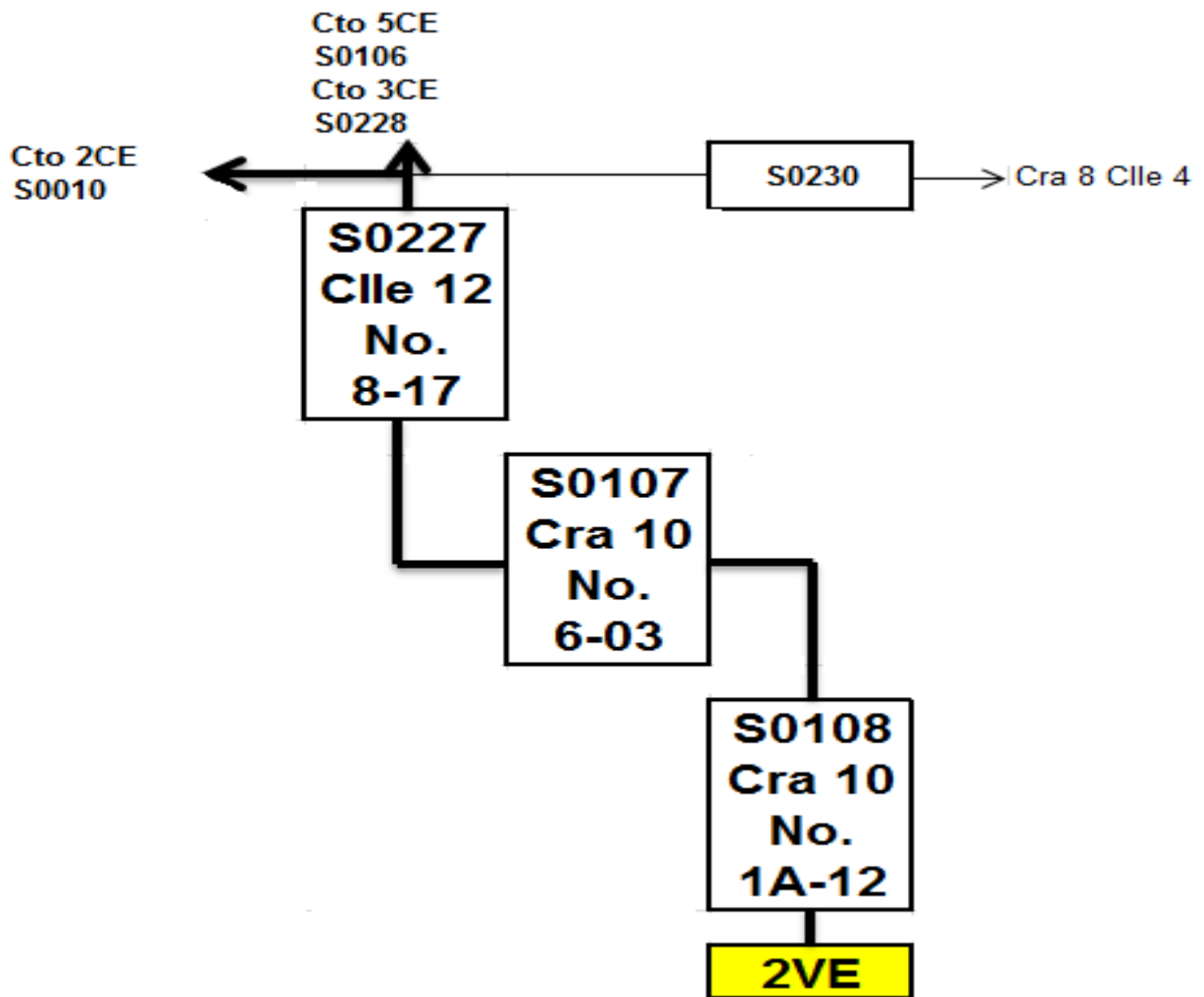
S0008 K10 CALLES 12/13 CON CTO 1CE.

S0054 Avenida Juan B. Gutiérrez K17 CON EL CTO 5VE.

S0521 C 14 No. 15-11 CON EL CTO 5VE.

S0014 K 13 No 15-60 CON CTO 6DQ.

CIRCUITO 2VE (Calle 2E hasta Calle 12 por la Carrera 10, Calle 12 entre Carreras 10 y 4 (Barra Calle 12), Carrera 7 a 9 entre Calles 12 y 2)



SECCIONAMIENTOS



S0108 K 10 No. 1 A -18 // ALFONSO LÓPEZ SECCIONAMIENTO PRINCIPAL: Cra 10 Calle 1ª a Calle 6, Cra 11 Calle 1ª a Calle 2 lado derecho, Cra 11 Calle 3 a Calle 6 lado derecho, Cra 9 Calle 1 a Calle 6 lado izquierdo.

S0107 K 10 No. 6- 03 BERLIN SECCIONAMIENTO PRINCIPAL: Cra 10 Calle 6 a Calle 11, Cra 11 Calle 6 a Calles 11/12 lado derecho, Cra 9 Calle 6 a Calle 11 lado izquierdo.

S0227 C 12 # 8 -17 // SECTOR PARQUE SECCIONAMIENTO PRINCIPAL: Calle 12 Cra 8 a Cra 6 sector El Parque.

S0230 K 8 # 11 -41 // SECTOR PARQUE Cra 8 Calles 11 a Calle 4, Cra 7 Calle 11 a Calle 9, Calle 10 y Calle 9 Cra 9 a Cras 6/5, Cra 9 Calle 11 a Calle 4 lado izquierdo, Cra 7 Calle 9 a Calle 7 lado derecho, Cra 7ª Calle 6 a Calle 4.

TRANSFERENCIAS

S0010 K 8 11 23 CON CTO 2CE.

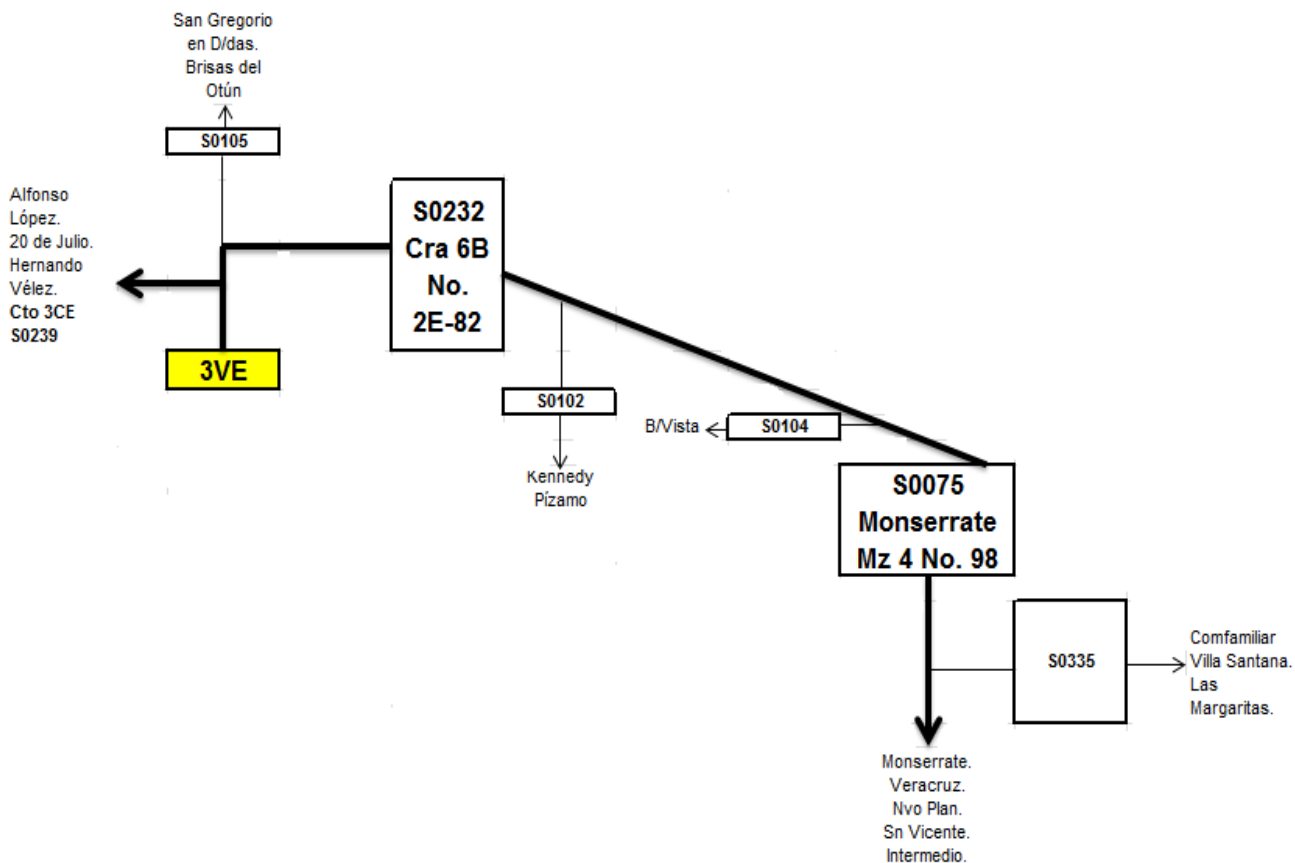
S0106 ----- CON CTO 5CE.

S0228 C 12 K 5 LO 0031 MZ 0048 CON CTO 3CE.

CIRCUITO 3VE



Barrios: Alfonso López, Charco Negro, Hernando Vélez. Carrera 6 entre puente Mosquera y Calle 11, Kennedy, El Písamo, Buena Vista, Villa Santana, Monserrate.



SECCIONAMIENTOS

S0105 K 6 # 2 E -02 CHARCO NEGRO barrio San Gregorio (Dosquebradas).

S0232 K 6B # 2E -82 BR ALFONSO LOPEZ SECCIONAMIENTO PRINCIPAL: Calle 3E Cra 6B a Cra 1 del barrio Alfonso López, barrio Kennedy: de Calle 9E a Calle 10E Cra 10 a Cra 9.

S0102 K 10 8 HOGAR INFANTIL KENNEDY barrios Kennedy: de Calle 6E a Calle 8E Cra 10ª a Cra 11B y Pízamo.

S0104 ENTRADA A BELLAVISTA: Bellavista, barrio Monserrate Mz 24,



S0075 BR MONSERRATE MZ 4 CA 98 SECCIONAMIENTO PRINCIPAL: Monserrate, Veracruz, Nuevo Plan, San Vicente, Intermedio, planta de tratamiento Villa Santana, tanque Villa Santana.

S0335 C 20ESTE # 18 -63 COMFAMILIAR VILLA SANTANA barrio Comfamiliar Villa Santana y Las Margaritas.

TRANSFERENCIAS

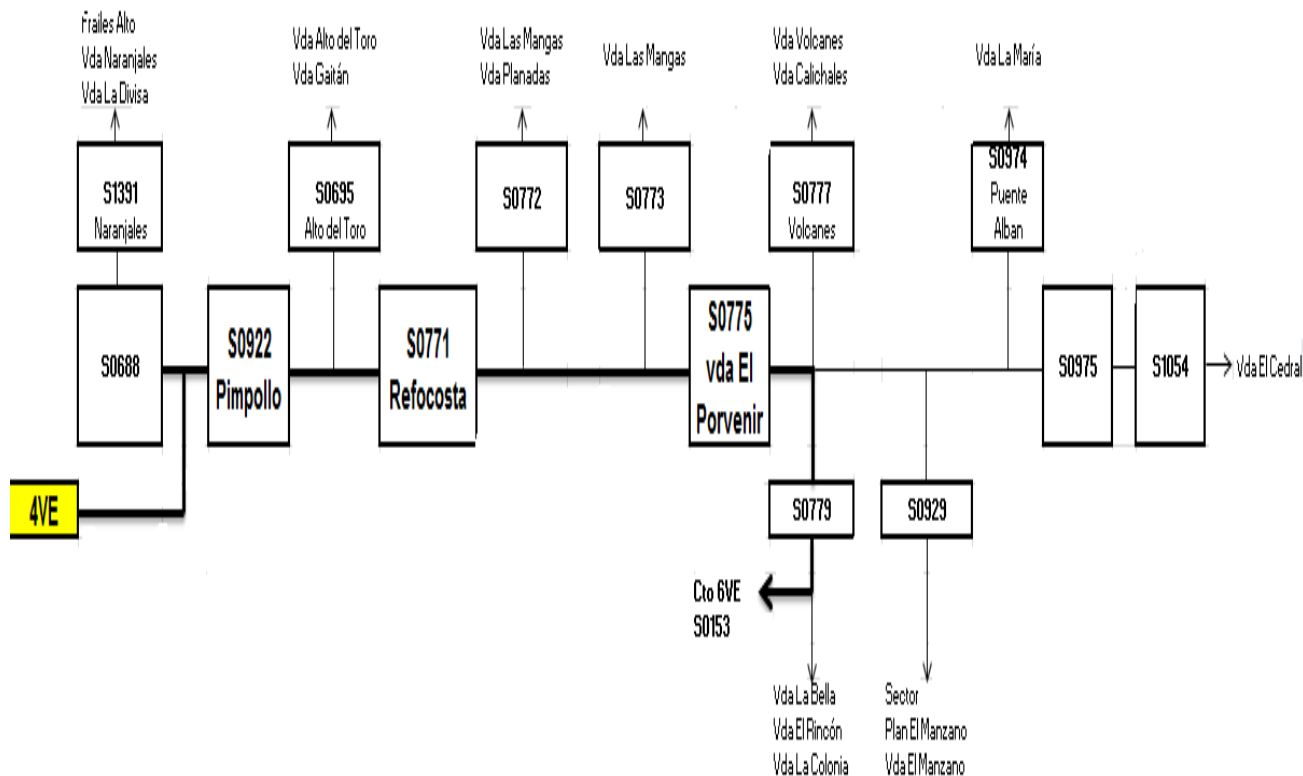
S0336 ENTRADA TOKIO PLANTA DE AGUA **CON CTO 6VE.**

S0239 K6 #11-35 **CON CTO 3CE.**

CIRCUITO 4VE

Barrios: Nader Nader, El Chicó Restrepo, San Gregorio, Colegio Gimnasio Pereira, Altos del Otún, Violetas III, Arboleda del Río.

Zona Rural: San José, El Porvenir, Mangas, Calichales, La Bananera, La Bella, Alto El Toro, Planadas, Volcanes, Plan El Manzano, La Florida, La Colonia, Puente Albán La María, Amparo de San Marcos, La Suiza, Pez Fresco, Libare, Cedralito, El Cedral, La Cucarrona, Frailes, La Divisa, Gaitán, Naranjales, El Hormiguero, Reforcosta (Antiguo Cokosilk).



SECCIONAMIENTOS

S0688 VIA LA FLORIDA EN COLPAPEL: Frailes barrio Santiago Londoño, Antena Colombia Móvil.

S1391 FRAILES BARRIO SATURNO CANCHA DE FÚTBOL (NARANJALES): Saturno, vereda Naranjales, antena Ecos del Risaralda, Las Violetas III Mz 3, vereda La Divisa).

S0922 VÍA A LA FLORIDA DESPUÉS DE PIMPOLLO SECCIONAMIENTO PRINCIPAL: Avinco Ltda., Gaitán Alto, Altos Del Otún.

S0695 VIA FLORIDA VDA GAITAN ESCUELA ARIEL GONZALEZ ANGEL (ALTO DEL TORO) : vereda Gaitán, alto del Toro), Gaitán Bajo, vereda San José, Refocosta.

S0771 VIA LA FLORIDA REFOCOSTA SECCIONAMIENTO PRINCIPAL



S0772 VIA LA FLORIDA VEREDA SAN JOSE FINCA LA CONGA: Vereda Planadas, vereda Las Mangas), vereda san José entrada a las Mangas El Reversadero, vereda Las Mangas Bajo, vereda Porvenir sector Valnares, Bocatoma San José.

S0773 VIA LA FLORIDA V. EL PORVENIR BCATOMA NVO LIBARE: vereda Las Mangas, agro villa El Prado, caserío Ocampo.

S0775 VIA LA FLORIDA VDA EL PORVENIR FINCA EL CHISPERO SECCIONAMIENTO PRINCIPAL.

S0777 VIA LA FLORIDA VERADA LA BANANERA FINCA WALANDAY (VOLCANES) : veredas Volcanes y Calichales, compañía Cartón Colombia), vereda La Bananera.

S0779 VIA LA FLORIDA VERADA LA BANANERA RAMAL LA BELLA: vereda La Bella, interconexión con cto 6VE, sector Colonia Baja, vereda El Rincón, vereda La Colonia, Colonia Alta sector La Marranera), vereda El Cedralito Alto, vereda El Cedralito Bajo, Plan El Manzano, concentrado Zar Pollo, Zar Huevo, granja Villa Inés, corregimiento La Florida.

S0929 LA FLORIDA AL FRENTE DEL PARQUE TEMATICO ECOLOGICO: sector plan El Manzano, antena Comcel.

S0974 LA FLORIDA RESTAURANTE YERBABUENA PUENTE ALBÁN LA MARÍA: vereda La María Puente Albán.

S0975 PARQUE RECREACIONAL LA FLORIDA SECCIONAMIENTO PRINCIPAL: cancha de fútbol José María Zapata, ramal Playa Rica, vereda El Manzano parte Baja, vereda La Suiza fundación San Marcos.

S1054 VIA FLORIDA LA SUIZA LA CARMENCITA EL CEDRAL: vereda El Cedral, Pez Fresco S.A., Inderena Parques Naturales, parque Regional Ucumari, estación Hidro biológica El Cedral.

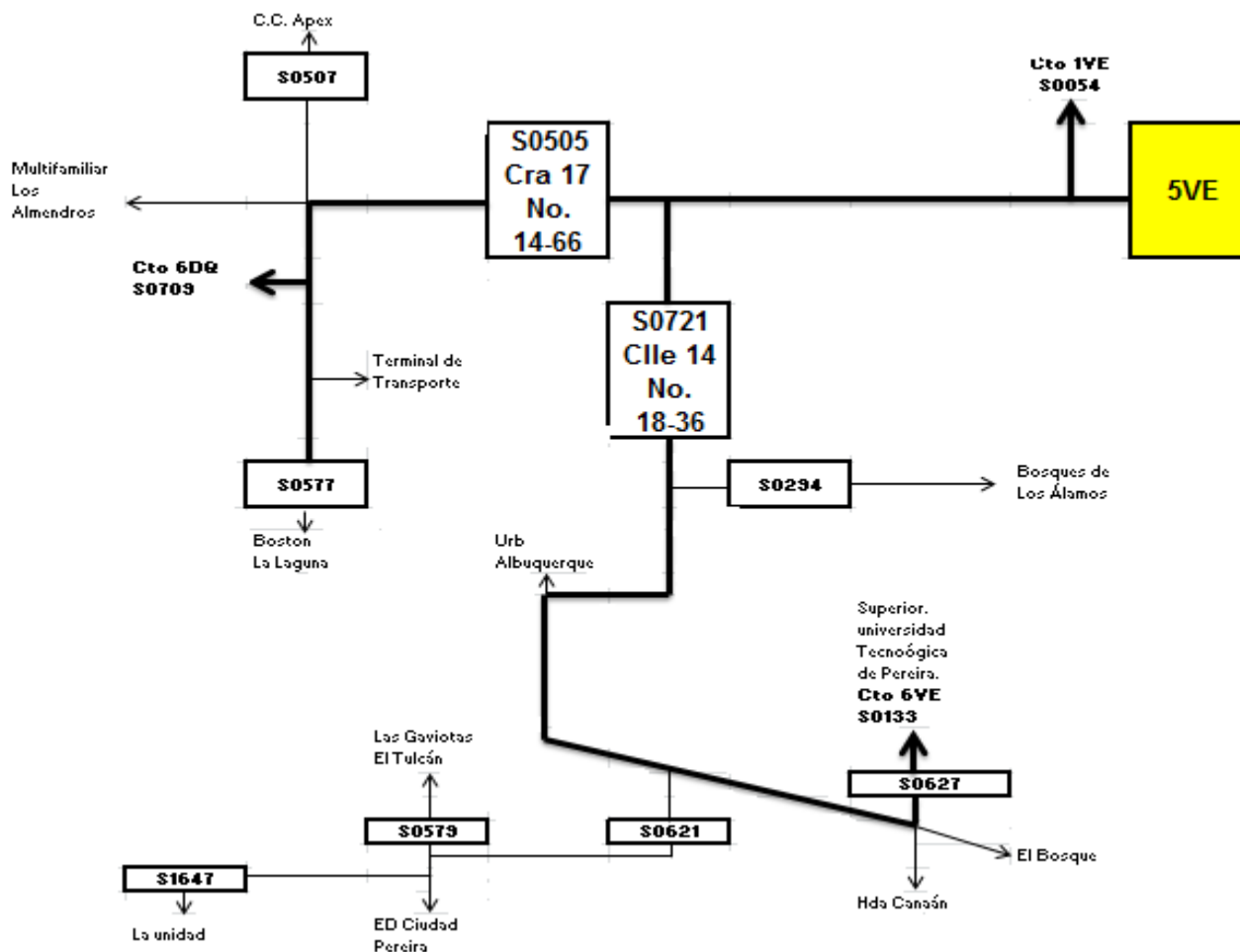


TRANSFERENCIAS

S0153 FCA MI TERRUÑO-VDA LA BELLA CON CTO 6VE. (OJO PUENTEAR EL S0151 EL AGUACATE DEL CTO 6VE)

CIRCUITO 5VE (Calle 14 entre Carreras 13 a 27, Carrera 15 entre Calles 14 y 16 (Edificio DIAN), Cruz Roja, Carrera 17 Entre Avenida Juan B. Gutiérrez y Calle 16)

Barrios: Los Alamos, Pinares de San Martín, Ciudad Jardín, Universidad Tecnológica, Universidad Antonio Nariño, Barrio Central, San Luis, Tulcán I Y II, Gaviotas, Villa Colombia, La Unidad, La Arboleda, Las Colinas, Molinos Aragón, Camino Álamos, Canaan. Parte de Olaya Herrera, Trilladora San José, Barrio Mejía Robledo, Terminal de Transportes, Boston, Ciudad Pereira, Bosques De La Salle, La Churria, Travesuras, La Florida, La Laguna, Vasconia, Museo De Arte, Verona I y II, Venecia, Belalcazar.



SECCIONAMIENTOS

S0503 K 17 C 13 ESQ.

S0505 K 17#14-66 SECCIONAMIENTO PRINCIPAL: Calle 15 Cra 16B a Cra 18, Cra 16B Calle 16B a Calle 15, Cra 17 Calle 15 a Calle 19B, Cra 17B Calle 17 a Calle 21.

S0507 C 17 K 16B FERRETERIA TAMA: Cra 15 Calle 16B a Calle 20, Centro Comercial Ápex, Cra 20 Calle 15 a Calle 16), Calle 17 Cra 16B a Cra 23, La Churria, Travesuras, Defensa Civil, Museo de Arte, Terminal de Transporte.

S0577 C 17B BR BOSTON LT 002: barrios Boston y La Laguna.



S0721 Calle 14 No. 18-36 SECCIONAMIENTO PRINCIPAL: Calle 14 Cra 18 a Cra 29, Club Rialto, Conjunto Residencial Bohemia, Conjunto Residencial Camino de Álamos, Mesón Español.

S0294 PQ ALAMOS: Calle 13 Cra 26 a Cra 24), Universidad Antonio Nariño, Calle 17 terminal a Cra 29, Calle 17B Cra 25 a Cra 29, Conjunto Residencial Las Colinas, Conjunto Residencial Serrana, Conjunto Residencial Barlovento, Unidad Residencial Albuquerque, UTP bloque L.

S0627 BLOQUE L UTP: Calle 11 Cra 27 a Cra 22, Calle 12 Cra 24 a Cra 25, Instituto Nervioso de Risaralda S.A., Instituto Técnico Superior, UTP), UTP Facultad de Medicina, Unidad Residencial Canaán.

S0621 K 29 B #17-43: San Luis, Urbanización Alameda de San Luis, Conjunto Residencial La Arboleda, barrio San Remo.

S0579 BR SN REMO C 18B#29-26: urbanización El Tulcán, Tulcán I y II, Conjunto Residencial Villa del Sol, Las Gaviotas), barrio Villa Colombia, Unidad Residencial Ciudad Pereira.

S1647 CANCHA MICROFUTBOL VILLA COLOMBIA: barrio La Unidad.

TRANSFERENCIAS

S0521 C 14 # 15-11 **CON EL CTO 1VE.**

S0054 Avenida Juan B. Gutiérrez K17 **CON EL CTO 1VE.**

S0432 PINARES MARTIN K 18 C 12 ESQ **CON EL CTO VHM.**

S0709 FR. CSINTETICA C 2 19 05 A SUR **CON CTO 6DQ.**

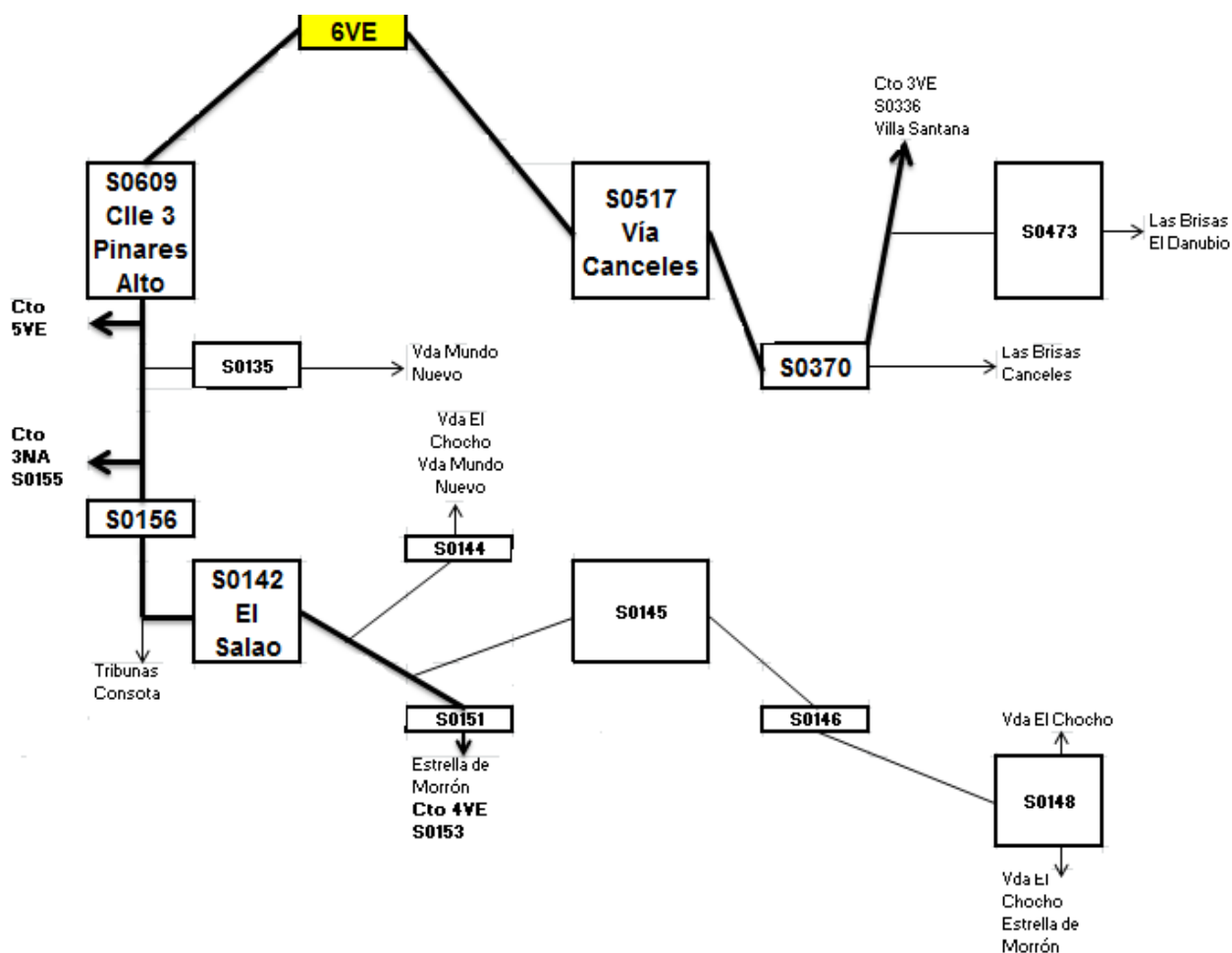
S0133 U.T.P FACULTAD ING. ELECTRICA **CON CTO 6VE.**



CIRCUITO 6VE

Barrios: Tokio, Las Brisas, El Danubio, El Remanso, Vereda Canceles, Restaurante El Mirador, Transmisores RCN, Condominio Monte Verde, Universidad Tecnológica, Barrio El Bosque.

Zona Rural: El Chocho, Condominio Los Lagos, Mundo Nuevo, Colegio Las Franciscanas, El Aguacate, La Estrella Morrón y La Bella parte baja, Colmundo Radio, La Mina.





SECCIONAMIENTOS

S0517 VIA A CANCELES SECCIONAMIENTO PRINCIPAL: vereda Canceles Alto, restaurante El Mirador, Torres RCN Comcel y Movistar, sector La Mira, ciudadela Tokio.

S0370 FRENTE A MZ 26A CA 20 LAS BRISAS: Colegio Ciudadela Tokio, Las Brisas.

S0473 MZ 32 CA 01 LAS BRISAS: Sector El Prado, Danubio Mz 13.

S0369 AL LADO DE MZ 26 CA 1 LAS BRISAS El Remanso.

S0609 CALLE 3 PINARES ALTO SECCIONAMIENTO PRINCIPAL: El Bosque.

S0135 ANTES DE PRONUNIDOS VDA MUNDO NUEVO: Mundo Nuevo, La Liverita Mundo Nuevo, Carbonero La Rioja, Transmisores Mundo Nuevo, caserío Los Parra.

S0156 VÍA ALTERNA MUNDO NUEVO SECCIONAMIENTO PRINCIPAL: Tribunas Consota, Tribunas Córcega.

S0142 Mundo Nuevo-La Bella- El Salado EL SALADO SECCIONAMIENTO PRINCIPAL.

S0144 Mundo Nuevo-La Bella: Escuela Mundo Nuevo, San Pascual.

S0151 Mundo Nuevo-La Bella: La Estrella Morrón, Escuela comedor Morrón, Centro de Experimentación La Cachucha, Granja Integral La Bella, Interconexión con cto 4VE.

S0145 Mundo Nuevo-La Bella: Lagos del Paraíso.



S0146 Morrón-La Bella: La Mariela.

S0148 El Chocho-La Bella DEL CHOCHO: Parque Infantil El Chocho, El Chocho, antena telefónica Telecóm Morrón.

TRANSFERENCIAS

S0336 ENTRADA TOKIO PLANTA DE AGUA **CON CTO 3VE.**

S1914 K 18 3B-11 MONTEVERDE **CON CTO VHM.**

S0133 U.T.P FACULTAD ING. ELECTRICA **CON CTO 5VE.**

S0155 VIA ALTERNA MUNDO NUEVO EL BOSQUE **CON CTO 3NA.**

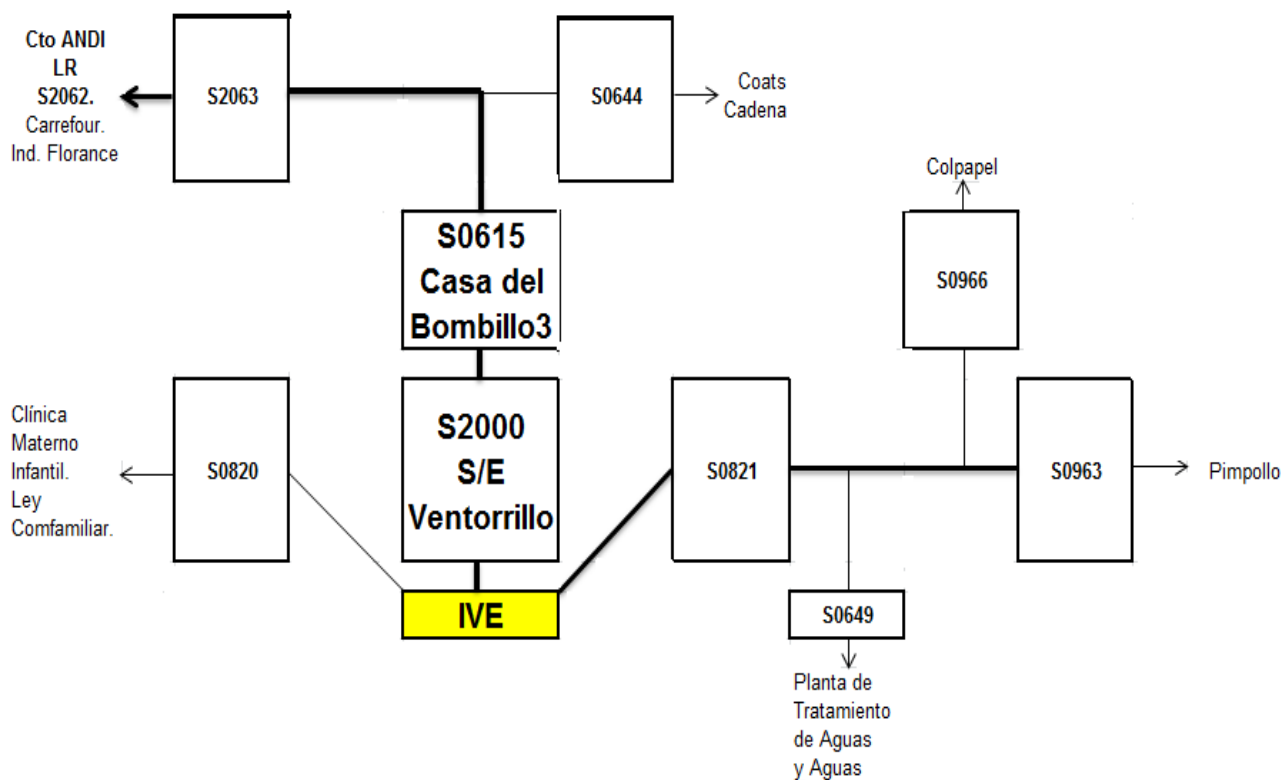
S0153 FCA MI TERRUÑO-VDA LA BELLA **CON CTO 4VE. (OJO PUENTEAR EL S0151 EL AGUACATE).**

INTERCONEXIÓN VENTORRILLO LIBARE

Tanque Villa Santana en las Margaritas, Planta Libaré y acueducto de Dosquebradas.

CIRCUITO IVE- INDUSTRIAL VENTORRILLO

Zonas: Pimpollo, Colombiana Kimberly - Colpapel, Comfamiliar Circunvalar, Comfamiliar, Clínica Materno Infantil, Planta de Tratamiento de Aguas y Aguas, Florance, Coats Cadena, Carrefour.



SECCIONAMIENTOS

S2000 S/E VENTORRILLO.

S0615 Av Santander No. 5E-87 COATS CADENA SECCIONAMIENTO PRINCIPAL: Coats Cadena.

S2063 CRA 1 # 1A 124: industrias Florance, Carrefour.

S2064 PLANTA AGUAS Y AGUAS: Planta de Tratamiento de Aguas y Aguas.

S0966 ATRAS DE COLPAPEL: Colpapel.

S0729 VIA A LA FLORIDA FTE A ENTRADA PIMPOLLO: Pimpollo.



S0820 S/E VENTORRILLO: Clínica Materno Infantil, Ley Comfamiliar.

S0821 S/E VENTORRILLO

S0649 PLANTA AGUAS Y AGUAS: Planta de tratamiento de Aguas y Aguas.

S0966 ATRAS DE COLPAPEL: Colpapel.

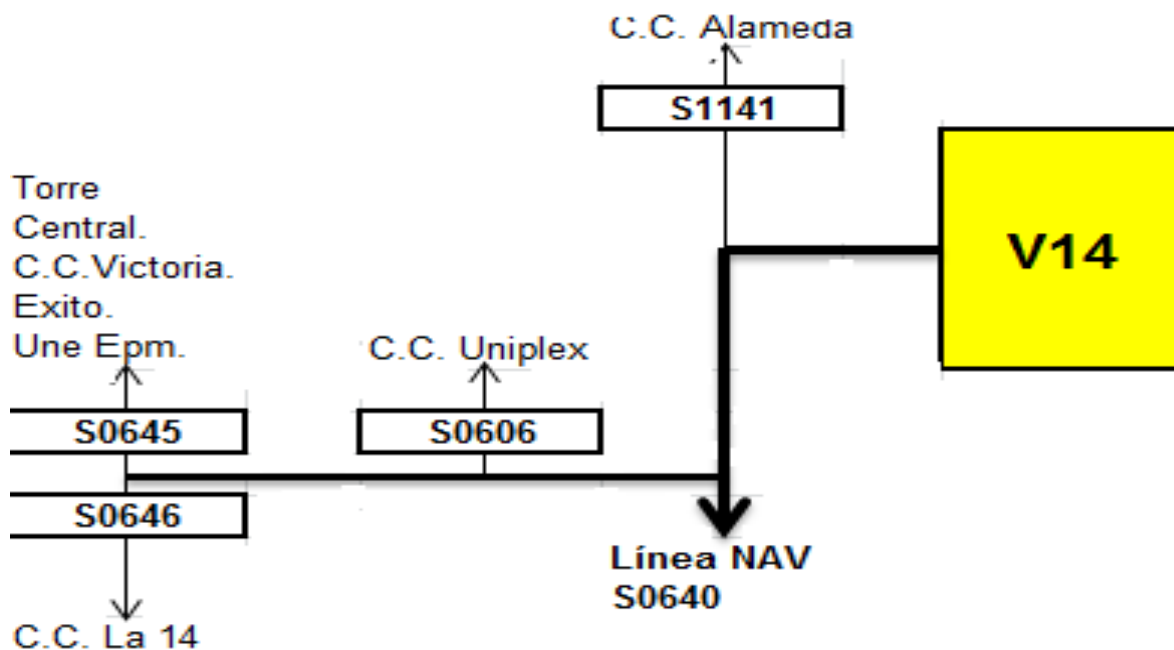
S0729 VIA A LA FLORIDA FTE A ENTRADA PIMPOLLO: Pimpollo.

TRANSFERENCIAS

S2062 CRA 4 CARREFOUR CON CTO ANDI DESDE LA ROSA.

V14- interconexión VENTORRILLO- NARANJITO

Zonas: Centro Comercial La 14, Centro Comercial Ciudad Victoria, Almacenes Éxito, Cine Colombia, Edificio Torre Central, Telefónica de Pereira (Sede principal Calle 16), Centro Comercial Uniplex, Centro Comercial Arboleda.



SECCIONAMIENTOS

S1141 CALLE 5 CON AV CIRCUNVALAR: Centro Comercial Alameda.

S0606 K 17 # 13B -03 ED DE LOS ESPEJOS: Centro Comercial Uniplex.

S0645 K 17 C 17 ALMACEN PARIS: Centro Comercial Victoria, Torre Central, almacenes Éxito y UNE.

S0646 VASCONIA Frente AV SUR # 17-122: Centro Comercial La 14.

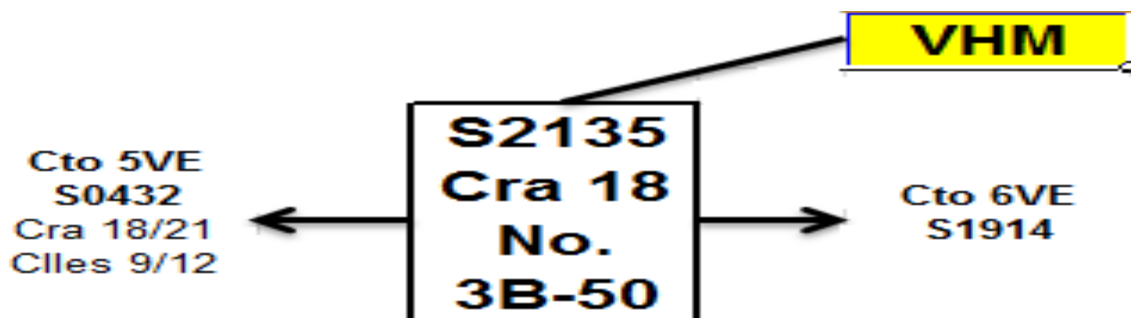
TRANSFERENCIAS

S0640 AV. JUAN B. GUIERREZ ENTRE CRAS 19 Y 20 CON LA LÍNEA NAV 33 KV.



VHM- VENTORRILLO- HOTEL MELIA (Activo propiedad de la EEP)

Zonas: Pinares de San Martín (Cra. 17 a 21 entre Av. Juan B. Gutiérrez y Calle 14), Pinares Médica y Mega Centro Pinares, Universidad EAFIT.



SECCIONAMIENTOS

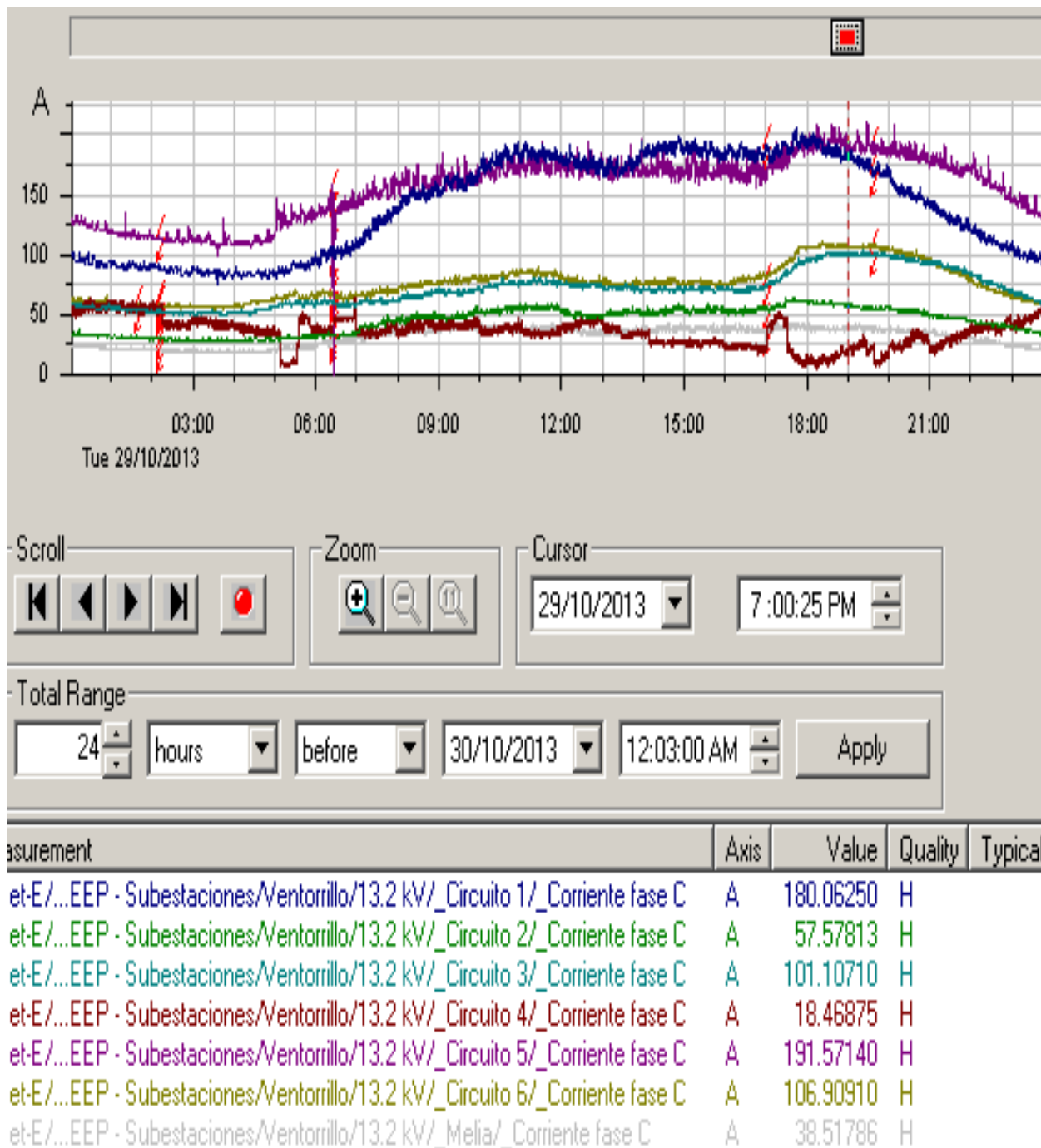
S2135 K 18#3B-50 FRENTE A ED MARTINICA Cra 18 Av Juan B. Gutiérrez a Calle 12, Calle 12 de Cra 18 a Cra 21, Cras 20 y21 Calles 12 a Calle 9, Megacentro Pinares, clínica Pinares Médica, Unidad Cooperativa de Colombia colegio La Julita, Comfamiliar bolera.

TRANSFERENCIAS

S1914 K 18 3B-11 MONTEVERDE CON CTO 6VE.

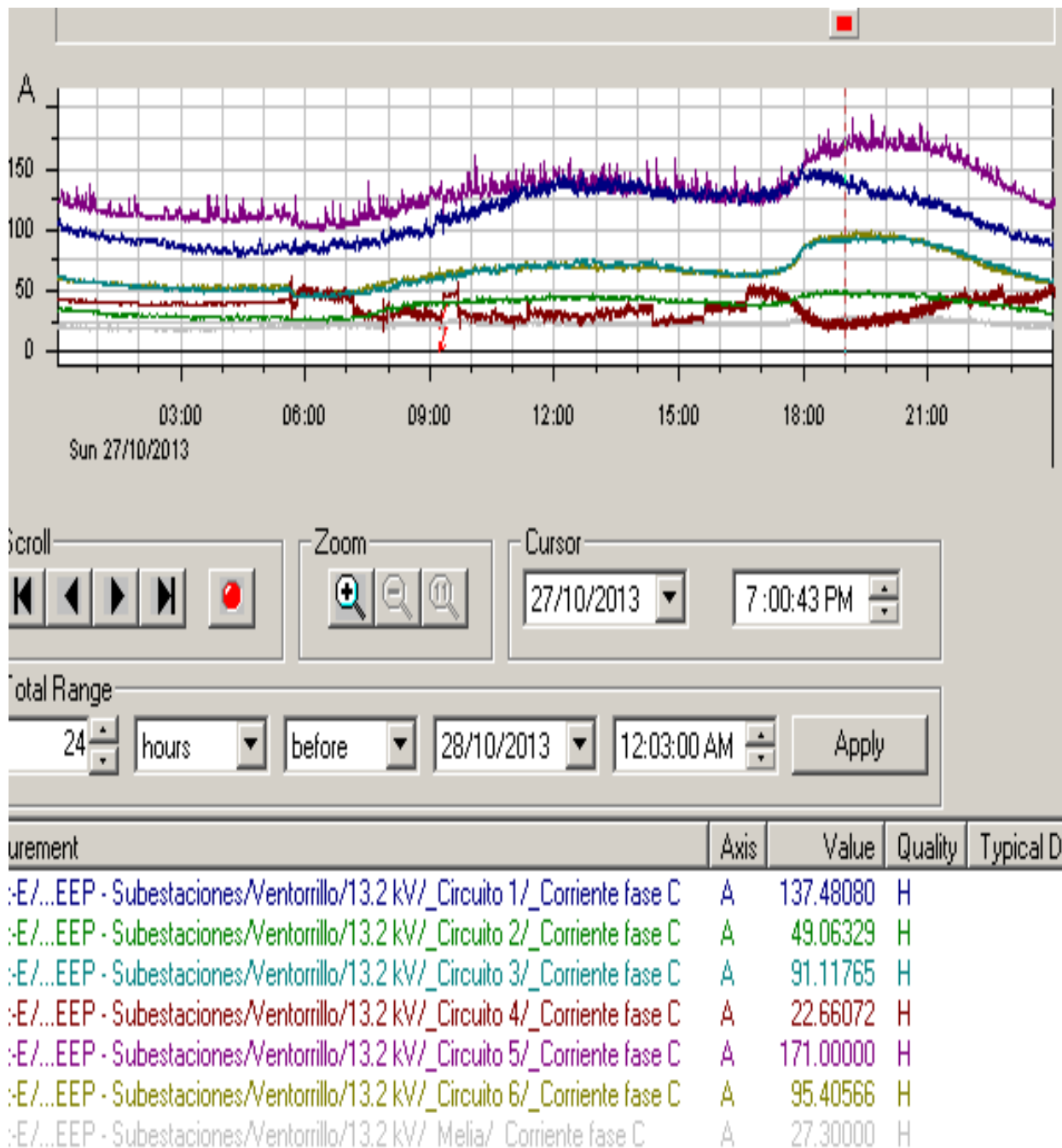
S0432 PINARES MARTIN K 18 C 12 ESQ CON EL CTO 5VE.

CORRIENTES DE LOS CIRCUITOS PARA UN DIA HABIL



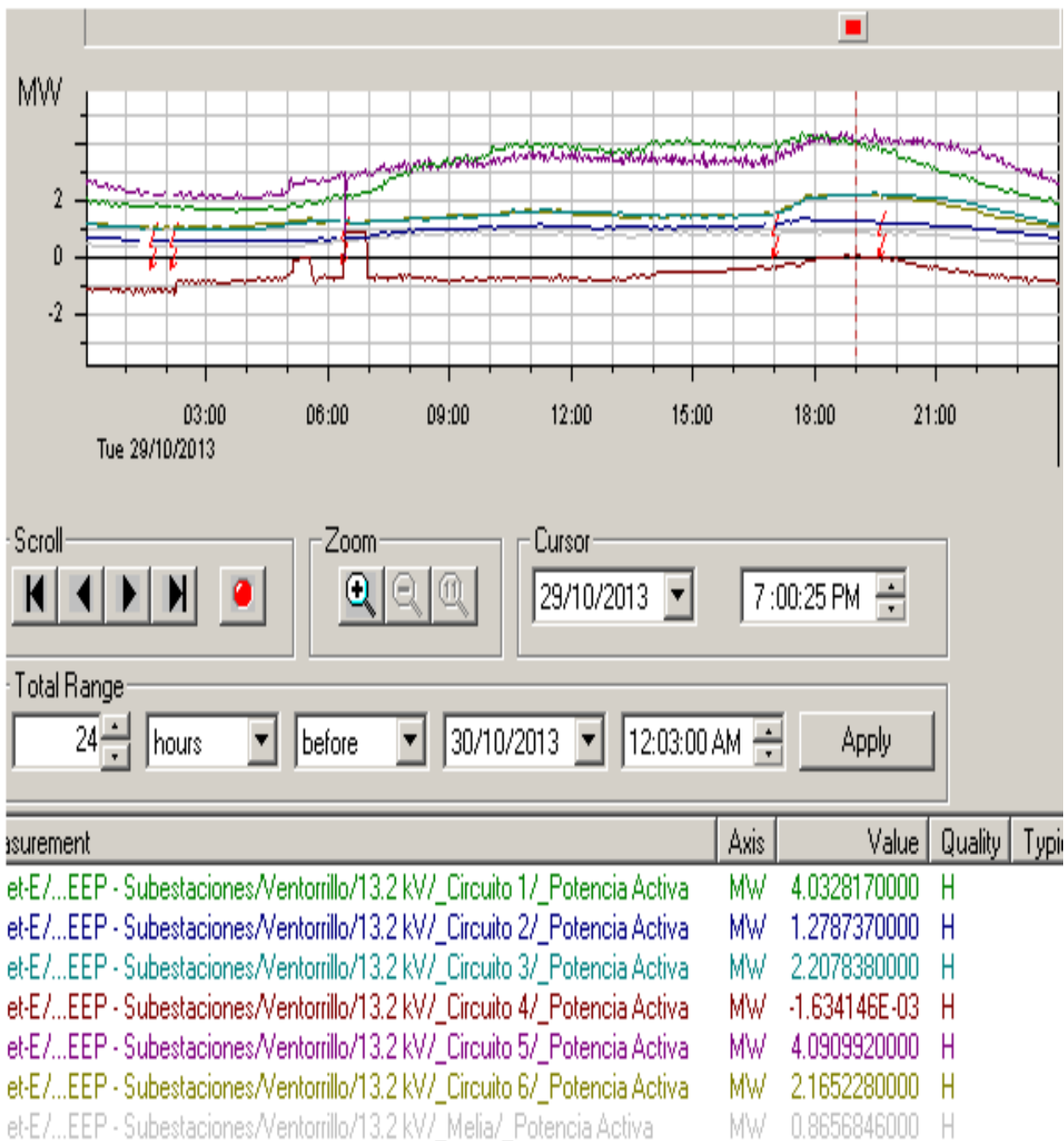
Este perfil de corrientes fue tomado el día martes 29 de Octubre de 2013, el cursor de las curvas de tendencia de los tres circuitos se encuentra ubicado a las 19:00 mostrando las corrientes a esta hora pico.

CORRIENTES DE LOS CIRCUITOS PARA UN DIA FESTIVO



Este perfil de corrientes fue tomado el día domingo 27 de Octubre de 2013, el cursor de las curvas de tendencia de los tres circuitos se encuentra ubicado a las 19:00 mostrando las corrientes a esta hora pico.

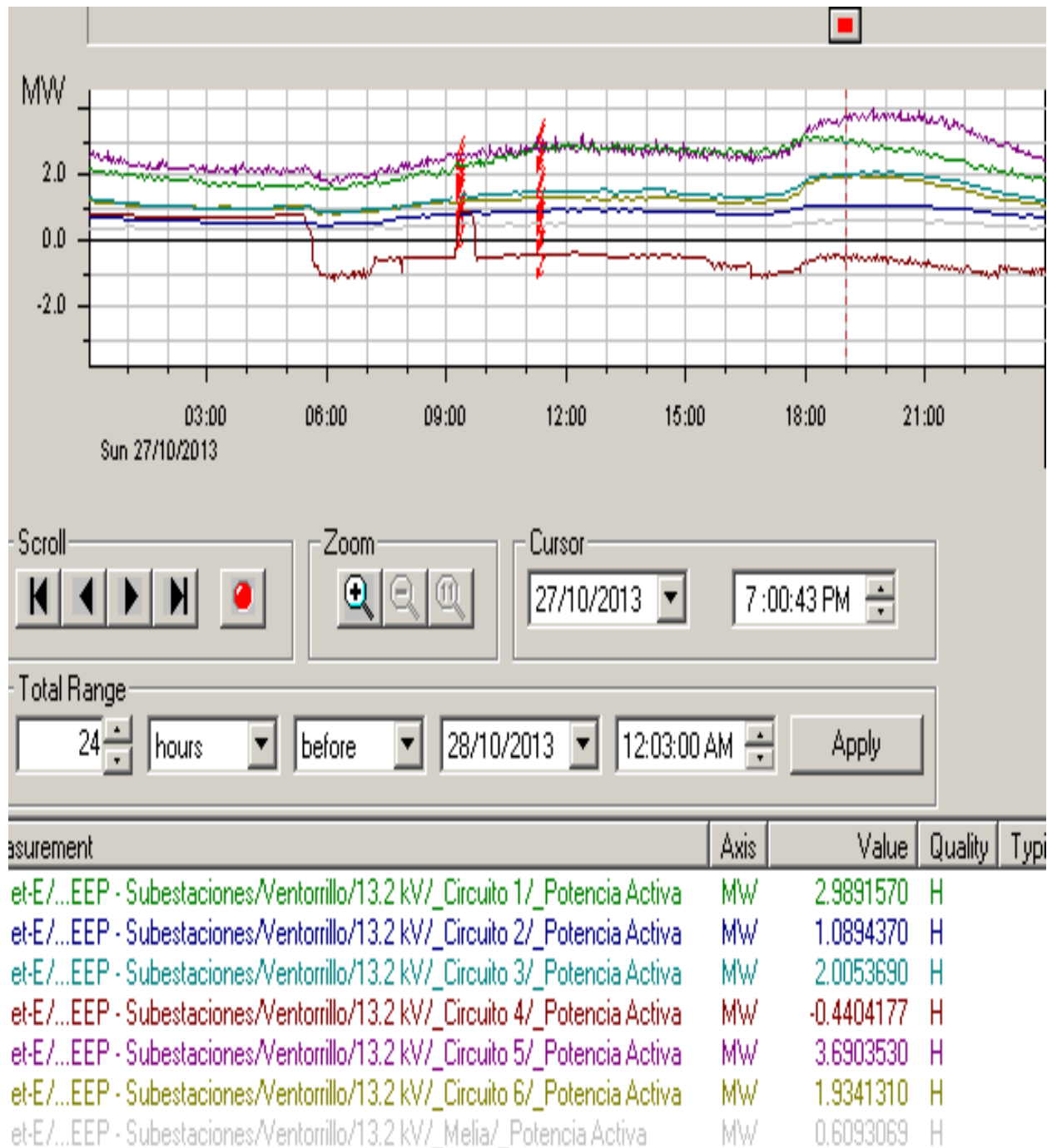
POTENCIAS DE LOS CIRCUITOS PARA UN DIA HABIL



Este perfil de potencias fue tomado el día martes 29 de Octubre de 2013, el cursor de las curvas de tendencia de los tres circuitos se encuentra ubicado a las 19:00 mostrando las potencias a esta hora pico.



POTENCIAS DE LOS CIRCUITOS PARA UN DIA FESTIVO



Este perfil de potencias fue tomado el día domingo 27 de Octubre de 2013, el cursor de las curvas de tendencia de los tres circuitos se encuentra ubicado a las 19:00 mostrando las potencias a esta hora pico.



POSIBLES EVENTOS SOBRE LA SUBESTACION VENTORRILLO

Disparo interruptor T110: interruptor lado de 33 kv del T1VE.

Disparo interruptor Q0: interruptor lado de 13.8 kv del T1VE.

Disparo interruptor T310: interruptor lado de 33 kv del T3VE.

Disparo interruptor Q0: interruptor lado de 13.8 kv del T3VE.

Disparo interruptor T410: interruptor lado de 33 kv del T4VE.

Disparo interruptor L200: interruptor lado de 33 kv de la línea Ventorrillo-La Rosa.

Disparo interruptor L400: interruptor lado de 33 kv de la línea Ventorrillo-Naranjito.

Disparo interruptor L100: interruptor lado de 33 kv de la línea Dosquebradas-Ventorrillo.

Disparo interruptores Q0, para cada circuito de 13.8 kv.

Disparo interruptor Q0 del circuito de 33 kv.

DISPARO INTERRUPTOR T110: INTERRUPTOR LADO DE 33 KV DEL T1VE.

Reconocer alarmas

Revisar listados de recierres para verificar que no haya nadie trabajando sobre el transformador. De haber alguien sobre esta. Comunicarle del disparo y expresarle que se va a proceder a descargar la subestación para hacer ensayo de cierre al interruptor.

Descargar la subestación, abrir los interruptores tanto del transformador por el lado de 13,8 KV como los de los circuitos de la subestación.

Hacer ensayo de cierre del interruptor.

Si acepta proceder a cargar la subestación nuevamente, cerrando los interruptores de cada circuito, finalmente realizar procedimiento administrativo.

Si rechaza, enviar móvil de mantenimiento a revisar el transformador T1VE, y solo intentar de nuevo el cierre del interruptor cuando se confirme que no haya fallo sobre el transformador.

Si se presenta fallo en el transformador se procede a dar suplencia a los tres circuitos de la subestación.



DISPARO INTERRUPTOR Q0: INTERRUPTOR LADO DE 13.8 KV DEL T1VE.

Reconocer alarmas

Revisar listados de recierres para verificar que no haya nadie trabajando sobre el transformador. De haber alguien sobre esta. Comunicarle del disparo y expresarle que se va a proceder a descargar la subestación para hacer ensayo de cierre al interruptor.

Descargar la subestación, abrir los interruptores los de los circuitos de la subestación.

Hacer ensayo de cierre del interruptor.

Si acepta proceder a cargar la subestación nuevamente, cerrando los interruptores de cada circuito, finalmente realizar procedimiento administrativo.

Si rechaza, enviar móvil de mantenimiento a revisar el transformador T1VE, y solo intentar de nuevo el cierre del interruptor cuando se confirme que no haya fallo sobre el transformador.

Si se presenta fallo en el transformador se procede a dar suplencia a los tres circuitos de la subestación.

DISPARO INTERRUPTOR T310: INTERRUPTOR LADO DE 33 KV DEL T3VE.

Reconocer alarmas

Revisar listados de recierres para verificar que no haya nadie trabajando sobre el transformador. De haber alguien sobre esta. Comunicarle del disparo y expresarle que se va a proceder a descargar la subestación para hacer ensayo de cierre al interruptor.

Descargar la subestación, abrir los interruptores tanto del transformador por el lado de 13,8 KV como los de los circuitos de la subestación.

Hacer ensayo de cierre del interruptor.

Si acepta proceder a cargar la subestación nuevamente, cerrando los interruptores de cada circuito, finalmente realizar procedimiento administrativo.

Si rechaza, enviar móvil de mantenimiento a revisar el transformador T3VE, y solo intentar de nuevo el cierre del interruptor cuando se confirme que no haya fallo sobre el transformador.

Si se presenta fallo en el transformador se procede a dar suplencia a los tres circuitos de la subestación.

DISPARO INTERRUPTOR Q0: INTERRUPTOR LADO DE 13.8 KV DEL T3VE.

Reconocer alarmas



Revisar listados de recierres para verificar que no haya nadie trabajando sobre el transformador. De haber alguien sobre esta. Comunicarle del disparo y expresarle que se va a proceder a descargar la subestación para hacer ensayo de cierre al interruptor.

Descargar la subestación, abrir los interruptores los de los circuitos de la subestación.

Hacer ensayo de cierre del interruptor.

Si acepta proceder a cargar la subestación nuevamente, cerrando los interruptores de cada circuito, finalmente realizar procedimiento administrativo.

Si rechaza, enviar móvil de mantenimiento a revisar el transformador T3VE, y solo intentar de nuevo el cierre del interruptor cuando se confirme que no haya fallo sobre el transformador.

Si se presenta fallo en el transformador se procede a dar suplencia a los tres circuitos de la subestación.

DISPARO INTERRUPTOR T410: INTERRUPTOR LADO DE 33 KV DEL T4VE.

Reconocer alarmas

Revisar listados de recierres para verificar que no haya nadie trabajando sobre el transformador. De haber alguien sobre esta. Comunicarle del disparo y expresarle que se va a proceder a descargar la subestación para hacer ensayo de cierre al interruptor.

Hacer ensayo de cierre del interruptor.

Si acepta realizar procedimiento administrativo.

Si rechaza, enviar móvil de mantenimiento a revisar el transformador T4VE, y solo intentar de nuevo el cierre del interruptor cuando se confirme que no haya fallo sobre el transformador.

Si se presenta fallo en el transformador se procede a dar suplencia del circuito.

DISPARO INTERRUPTOR L200: INTERRUPTOR LADO DE 33 KV DE LA LÍNEA VENTORRILLO-LA ROSA.

Reconocer alarmas

Revisar listados de recierres para verificar que no haya nadie trabajando sobre la línea. De haber alguien sobre esta. Comunicarle del disparo y expresarle que se va a hacer ensayo de cierre al interruptor.

Observar que haya tensión en la línea, proveniente desde la subestación La Rosa.

Hacer ensayo de cierre del interruptor.

Si acepta realizar procedimiento administrativo.



Si rechaza, enviar móvil de reparaciones a revisar la línea, y solo intentar de nuevo el cierre del interruptor cuando se confirme que no haya fallo sobre la línea.

Si no hay tensión desde la subestación La Rosa, llamar a CHEC y verificar estado de la línea, para coordinar el cierre de esta.

DISPARO INTERRUPTOR L400: INTERRUPTOR LADO DE 33 KV DE LA LÍNEA VENTORRILLO-NARANJITO.

Reconocer alarmas

Revisar listados de recierres para verificar que no haya nadie trabajando sobre la línea. De haber alguien sobre esta. Comunicarle del disparo y expresarle que se va a hacer ensayo de cierre al interruptor.

Hacer ensayo de cierre del interruptor.

Si acepta realizar procedimiento administrativo.

Si rechaza, enviar móvil de reparaciones a revisar la línea, y solo intentar de nuevo el cierre del interruptor cuando se confirme que no haya fallo sobre la línea.

DISPARO INTERRUPTOR L100: INTERRUPTOR LADO DE 33 KV DE LA LÍNEA DOSQUEBRADAS-VENTORRILLO.

Reconocer alarmas

Revisar listados de recierres para verificar que no haya nadie trabajando sobre la línea. De haber alguien sobre esta. Comunicarle del disparo y expresarle que se va a hacer ensayo de cierre al interruptor.

Hacer ensayo de cierre del interruptor.

Si acepta realizar procedimiento administrativo.

Si rechaza, enviar móvil de reparaciones a revisar la línea, y solo intentar de nuevo el cierre del interruptor cuando se confirme que no haya fallo sobre la línea.

DISPARO INTERRUPTORES Q0, PARA CADA CIRCUITO DE 13.8 KV.

Reconocer alarmas

Revisar listados de recierres para verificar que no haya nadie trabajando sobre el circuito línea. De haber alguien sobre este. Comunicarle del disparo y expresarle que se va a hacer ensayo de cierre al interruptor.

Hacer ensayo de cierre del interruptor.



Si acepta realizar procedimiento administrativo.

Si rechaza, enviar móvil de reparaciones a revisar el circuito.

Hacer transferencia de carga.

DISPARO INTERRUPTOR Q0 DEL CIRCUITO DE 33 KV.

Reconocer alarmas

Revisar listados de recierres para verificar que no haya nadie trabajando sobre el circuito línea. De haber alguien sobre este. Comunicarle del disparo y expresarle que se va a hacer ensayo de cierre al interruptor.

Hacer ensayo de cierre del interruptor.

Si acepta realizar procedimiento administrativo.

Si rechaza, enviar móvil de reparaciones a revisar el circuito.

Hacer transferencia de carga.

PROCEDIMIENTO ADMINISTRATIVO DESPUES DE PRESENTARSE UN DISPARO

Mirar señalización del relé en el SOE para llenar la bitácora.

Mirar corrientes de fallo.

Sacar la potencia de salida del elemento en la curva de tendencia.

Llenar informe operativo IO, con los datos del evento.

Informar a los ingenieros: Juan Guillermo, Santiago, Chica y Valencia, a través de correo electrónico.

Llenar formato de Excel con la energía no suministrada.

SUBESTACION CUBA (Frente al Barrio La Alameda, a 200 m. de parque principal de Cuba).



1 barra de 33 kv.

1 barra de 13,8 kv.

1 banco de transformación T3CU de capacidad 60/75 MVA y relación de transformación 115/33 kv.

2 trafos de potencia T1CU y T2CU de capacidad de 15/20 MVA y relación de transformación 33/13.8 kv.

3 líneas de interconexión: Dosquebradas-Cuba, Cuba-Naranjito y Cuba-La Rosa.

7 circuitos de 13.8 kv.

Cada uno de estos elementos posee un interruptor de potencia para un total de 15 interruptores.

Interruptor L100: interruptor lado de barra 115 kv del T3CU.

Interruptor L380: interruptor lado de barra de 33 kv del T3CU.

Interruptor L200: interruptor lado de barra de 33 kv de la línea Dosquebradas-Cuba.

Interruptor L300: interruptor lado de barra de 33 kv de la línea Cuba-Naranjito.

Interruptor L100: interruptor lado de barra 115 kv de la línea Cuba-La Rosa.

Interruptor T110: interruptor lado de barra de 33 kv del T1CU.

Interruptor Q0: interruptor lado de barra de 13.8 kv del T1CU

Interruptor T210: interruptor lado de barra de 33 kv del T2CU.

Interruptor Q0: interruptor lado de barra de 13.8 kv del T2CU

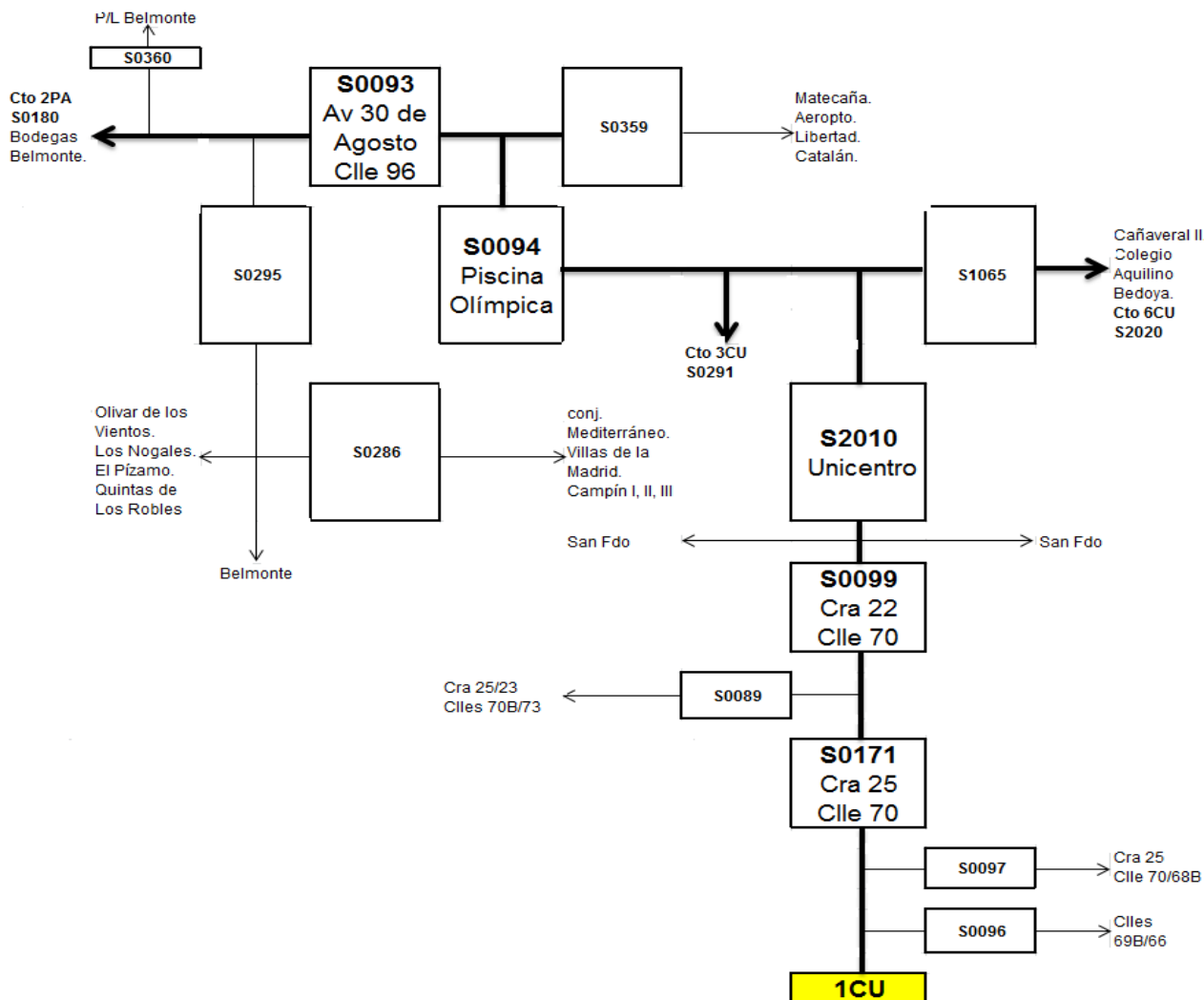
7 interruptores de potencia, 1 para cada circuito.

DESCRIPCION DE LOS CIRCUITOS

CIRCUITO 1CU

SECTORES Y ZONAS: Calle 95 Carrera 17, El Campín, Pueblo Tapado.

BARRIOS: Cuba, El Oso, San Fernando, La Playa San Fernando, Sector De La Terraza, Sector Almacafé, Piscinas Olímpicas, Casa Del Deporte, Urbanización Belmonte, Rincón De La Villa, Arreboles, Santa Cruz De Gamma, Pinares De Belmonte, Villa De La Madrid, Rincón De Los Robles, Bodegas Monserrate, Bodegas Arroz Nácar, Hospital Mental, Planta Belmonte, Cañaverel, Café Mariscal, Hospital de Cuba, Portal de la Villa, Bomba del Aeropuerto, Matecaña, Trilladora Villegas, Rincón de Unicentro, Cantabria, Diagnóstico Vital S.A.S.



SECCIONAMIENTOS

S0096 K 26 No. 69-29: Cra 26 Calle 69 a Calle 66, Calle 66B Cra 25 a Cra 27B, Calle 66B.

S0097 CRA 25 No. 70-33: Cra 25 Calles 70/68B.

S0171 CRA 25 CALLE 70 // PARQUE CUBA SECCIONAMIENTO PRINCIPAL: Calle 70B Cras 25 a Cra 23, Cra 24B Calle 70B a Calle 67B, Secretaría de Recreación y Deportes.



S0089 B SAN FERNANDO FTE A MZ 7 CS 10 EN COLEGIO SAN FDO SECCIONAMIENTO PRINCIPAL: Calle 71B a Calle 75 entre Cras 25 a Cra 22B, Cra 22 Calle 73ª a Calle 73B, Galería.

S0099 C 70 B K 22 SECCIONAMIENTO PRINCIPAL: San Fernando MZ 1 A LA 5, MZ 18 Y MZ 19, urbanización Bosques de Cantabria.

S2010 UNICENTRO SECCIONAMIENTO PRINCIPAL: Aeropuerto Internacional Matecaña.

S1065 FRENTE A CAÑAVERAL 2: Conjunto residencial Cañaveral I y II, estación viajero Megabus, colegio Aquilino Bedoya, Av. 30 de Agosto Centro Comercial Único a Calle 86, Pinar De Gamma, Gamma IV, Almagran, conjunto multifamiliar La Villa, Media Torta Villa Olímpica, Villa Olímpica sector Industrial.

S0094 FRENTE A PISCINAS OLIMPICAS SECCIONAMIENTO PRINCIPAL: Indeportes, Av 30 de Agosto entrada a la Villa Olímpica a Calle 96.

S0359 ENTRADA BARRIO MATECAÑA: barrio Matecaña, Portal de La Villa, Libertad, urbanización Gilberto Peláez, hotel Las Palmas, trilladora Villegas, zoológico Matecaña, Aeropuerto Matecaña estación Aviación, aeropuerto Matecaña Hangares), café Mariscal, Multicentro Empresarial, barrio Catalán.

S0093 AV 30 AGOSTO CALLE 96 SECCIONAMIENTO PRINCIPAL: vía Cerritos de Calle 96 a puentes entrada vía al Pollo, Ayco Ltda., Incoco vía Cerritos.

S0360: Planta generadora Belmonte EEP, bodegas Belmonte.

S0295 AV 30 AGOSTO 87-795: barrio Belmonte, Rincón de La Palma, Rincón de Los Robles, Olivar Del Viento, Palmar, Los Nogales, condominio El Pízamo.

S0286 C 97 MZ7A CASA23 BELMONTE: Conjunto Mediterráneo, Villas de la Madrid, Campín I, II y III.

TRANSFERENCIAS



S2020 AV 30 DE AGOSTO ENTRADA AEROPUERTO CON CTO 6CU.

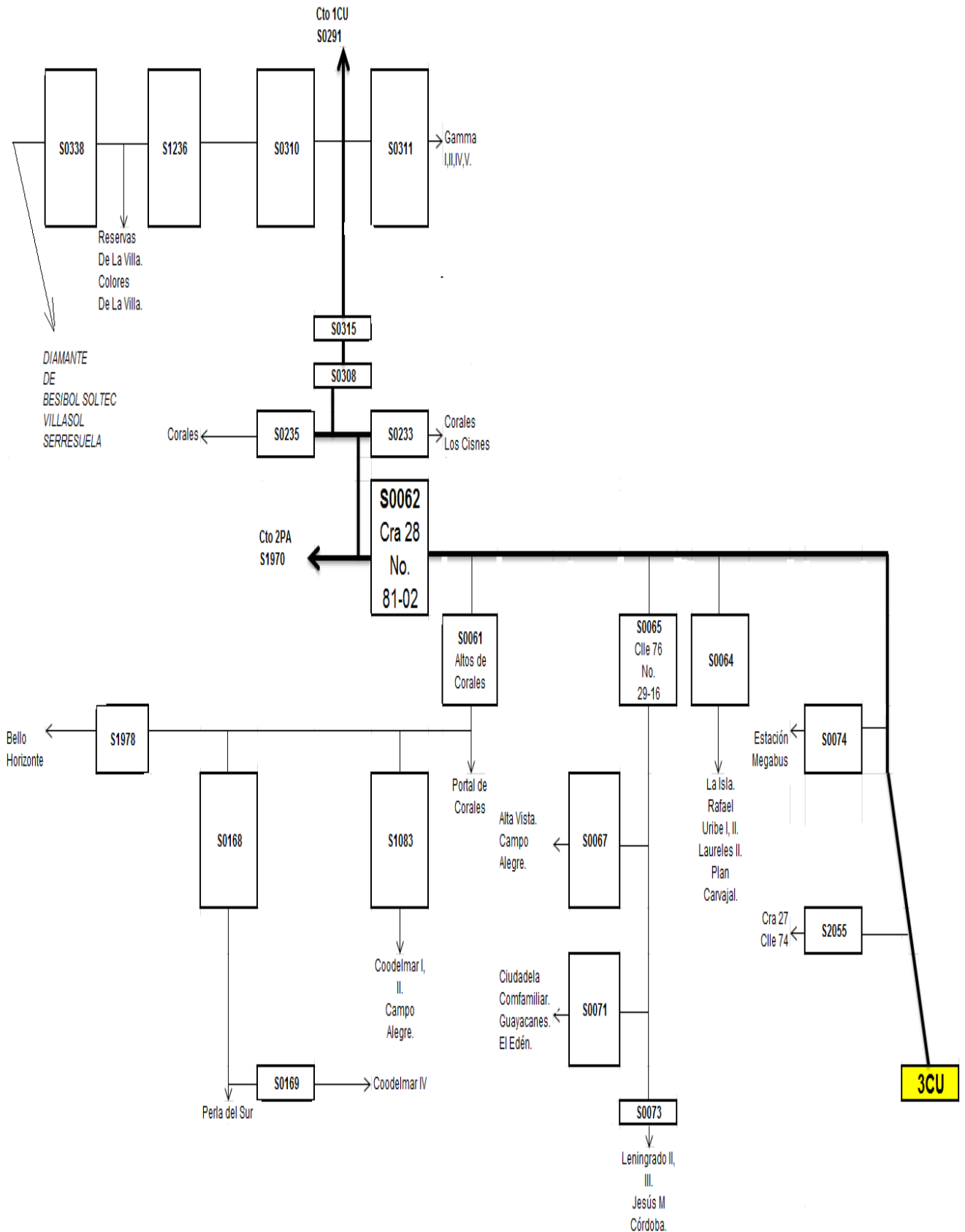
S0291 CALLE 83 PARROQUIA GAMMA CON CTO 3CU.

S0180 CERCA GLORIETA VIA AL POLLO CON CTO 2PA.

CIRCUITO 3CU

SECTORES Y ZONAS: Carrera 17 calle 83, Cra. 27 Calle 84, Cra 25 Calle 80, Atenas Calle 80 Carrera 32, Carrera 37 Calle 83 César Gaviria, Nuevo Hospital Cuba.

BARRIOS: Laureles 1ª Y 2ª Etapa, Uribe 1ª Y 2ª Etapa, Leningrado Etapa 1, 2 y 3, Crucero De Cuba, La Isla, Campo Alegre, Los Cisnes, Gama, Urbanización Alfa, Villa Olímpica Etapas 1 Y 2, Corales, Altos De Corales, Coodelmar, Perla del Sur, Atenas, Jesús María Córdoba, Vista Hermosa, Guayacanes, El Edén, Estadio Hernán Ramírez Villegas, Velódromo, César Gaviria, José María Córdoba, Bello Horizonte, Carvajal, Conquistadores, La Coruña, Girasoles, Terminal del Megabus (Cuba), Talleres Megabus, AYCO, Serrezuela.





SECCIONAMIENTOS

S2055 CRA 27 No. 71- 05: Cra 27 Calle 70 a Calle 74, Cra 28 Calle 70 a Calle 74 lado derecho, Calle 74 a Calle 73B de Cras 28 a Cra 26ª, Cra 26B Calle 72 a Calle 72B.

S0074 CRA 26B No. 71 - 71 BR CUBA: Megabus.

S0064 C 73 B BIS K 25 B M C CASA 50 LA ISLA: La Isla, Rafael Uribe I, Rafael Uribe II, Laureles II, Plan Carvajal.

S0065 C 76 K 29 – 16 SECCIONAMIENTO PRINCIPAL: Instituto Municipal de Salud San Joaquín (Hospital Nuevo), San Joaquín, Laureles II Mz L.

S0067 ENTRADA A ALTAVISTA: AltaVista, Campo Alegre carrilera.

S0071 CENTRO CULTURAL Y BIBLIOTECA: Ciudadela Comfamiliar I, Ciudadela Comfamiliar II, Guayacanes, El Edén.

S0073 CLLE 82 COMFAMILIAR 1: Leningrado II y III, José María Córdoba.

S0061 AV SUR ALTOS DE CORALES: Altos de Corales, Portal de Corales.

S1083 MZ A CA 8 COODELMAR: Coodelmar I y II, Campo Alegre.

S1978 FTE MZ 1 CS 1 BELLO HORIZONTE: Bello Horizonte.

S0168 MZ 17 CA 519 PERLA DEL SUR: Perla del Sur, Atenas, Bello Horizonte Mz 7, Mz 8 y Mz 11.



S0169 MZ 1 CA 4 CODELMAR 4: Codelmar 4, Atenas Mz B.

S0062 AV SUR K 28 # 81 -02 SECCIONAMIENTO PRINCIPAL: Motos Ayco, Corales MZ (34, 35, 36, 38, 14, 15, 16, 17, 18, 20).

S0233 MZ 20 CA 18 CORALES: MZ (20, 21, 22, 23, 24, 25, 26, 39, 40, 41, 44,46 Los Cisnes.

S0235 CORALES MZ 14 CA 13 FRENTE ESQUINA RIO: Corales MZ 13, 12, 1, 2, 4 ,5, 6, 7, 9, 10, 30, 31, Olímpico II.

S0308 CONJUNTO OLIMPICO II: Conjunto Residencial Olímpico II, Comfamiliar Gamma.

S0315 FRENTE OLIMPICA GAMMA: Conjunto Olímpico I, conjunto Alfa), Olímpica Gamma.conjunto Gamma 2.

S0311 UNIDAD RESIDENCIAL LA ALHAMBRA: Unidad Residencial Gamma II, conjunto Gamma IV, Conjunto Gamma V, La Alhambra, Torres de Fegove, Gamma I bloque 2, Senderos de Unicentro.

S0310 C 83 K 17 ESQUINA: barrio La Villa.

S1236 ESTADIO COSTADO ORIENTAL DIAG ED BIFLORA: parte Sur del estadio antena Comcel, conjunto Alegrías de La Villa, conjunto Colores de La Villa, Rivera del Campestre La Villa, Velódromo.

S0338 VELODROMO LA VILLA: diamante de beisbol, CORPORACIBEL Villa Olímpica, albergue Deportivo padre Valencia, conjunto Villa Sol, Expofuturo, conjunto Obelisco de La Villa.

TRANSFERENCIAS

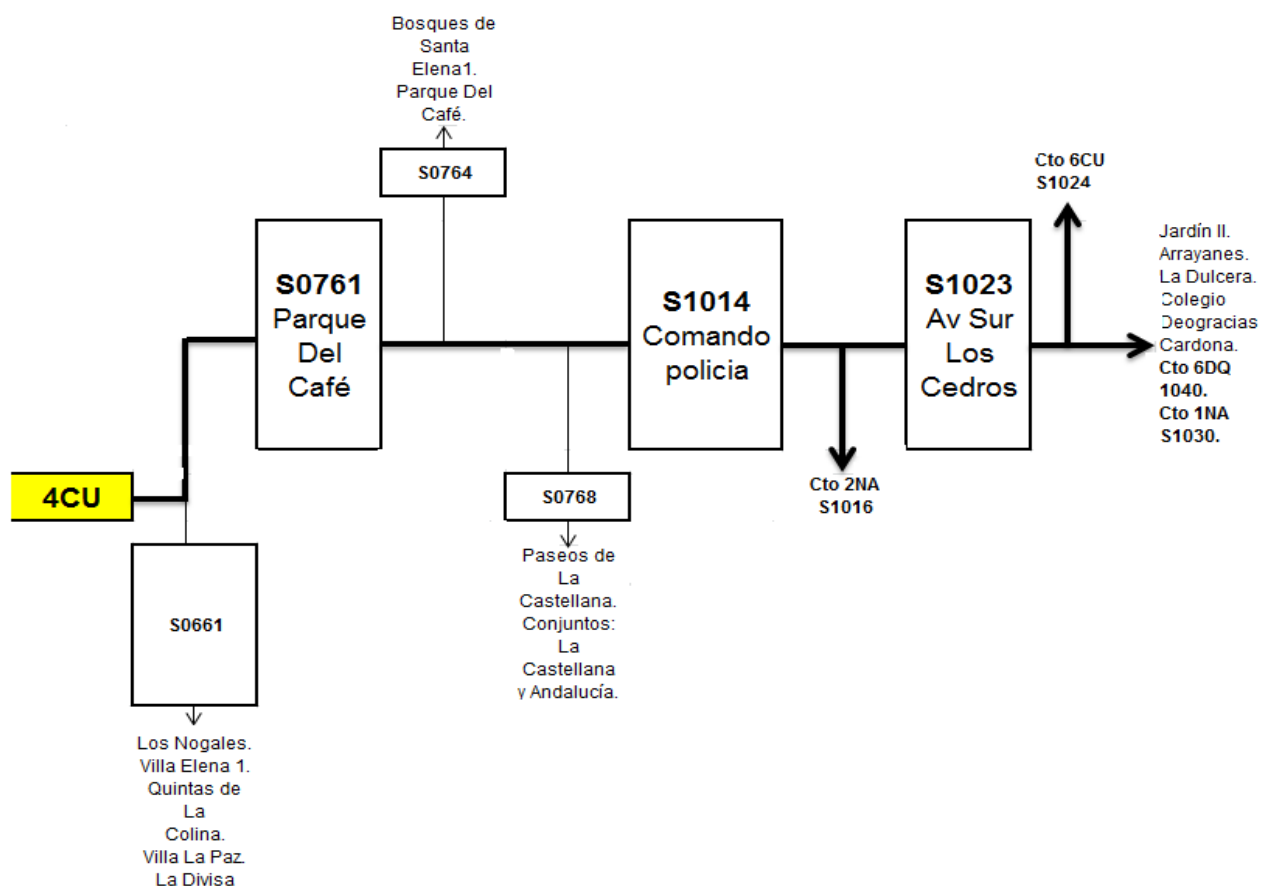
S0291 CALLE 83 PARROQUIA GAMMA CON CTO 1CU.



S1970 AV SUR GRANJAS INFANTILES CON CTO 9CU (2PA)

CIRCUITO 4CU

BARRIOS: Los Almendros, La Carrilera, La Independencia, La Unión, Villa de La Paz, El Cortes, Los Nogales, Villa Helena, la Divisa, el Futuro Av. De las Américas, Diagnosticentro, Batallón San Mateo por Av. De Las Américas, Universidad Católica, El Rosal, Parque del Café, Comando de La Policía, Carder, Villas del Jardín I y II, El Portal de Los Cedros, Santorini, Urbanización Santa Helena, Cedritos, Altos de Tanambí, La Castellana, Andalucía, La Platanera, Colegio Deogracias Cardona, parte del Jardín I (Avenida Sur), Arrayanes.



SECCIONAMIENTOS

S0661 K 28 CON AV SUR: Los Nogales, Urbanización Villa Elena etapa I, Quintas de La Colina, Villa La Paz, La Divisa.



S0761 AV SUR GLORIETA PARQUE DEL CAFÉ SECCIONAMIENTO PRINCIPAL.

S0764 AV SUR PARQUE DEL CAFÉ: conjunto Bosques de Santa Helena I, parque Del Café), Bosques de Santa Helena II.

S0768 AV SUR A 80 MTS DE LA CARDER: Paseos de La Castellana, conjunto La Castellana, conjunto Andalucía), La Carder, Villas Del Jardín III.

S1014 COMANDO POLICIA SECCIONAMIENTO PRINCIPAL: Comando Policía, conjunto Villas del Jardín I, II y conjunto Amatista, Altos de Tanambí, conjunto Cedritos.

S1023 AV SUR POR LOS CEDROS: edificio Comfamiliar, barrio Jardín II MZ 40 y 41, Jardín I MZ 50 al 56, conjunto Los Arrayanes, La Dulcera, colegio Deogracias Cardona.

TRANSFERENCIAS

S1040 K 19B CALLE 18 COLEGIO DEOGRACIAS CON CTO 6DQ.

S1030 VÍA AL POBLADO LA PLATANERA CON CTO 1NA.

S1024 AV SUR JARDIN II MZ 41 CA 8 LOS CEDROS CON CTO 6CU.

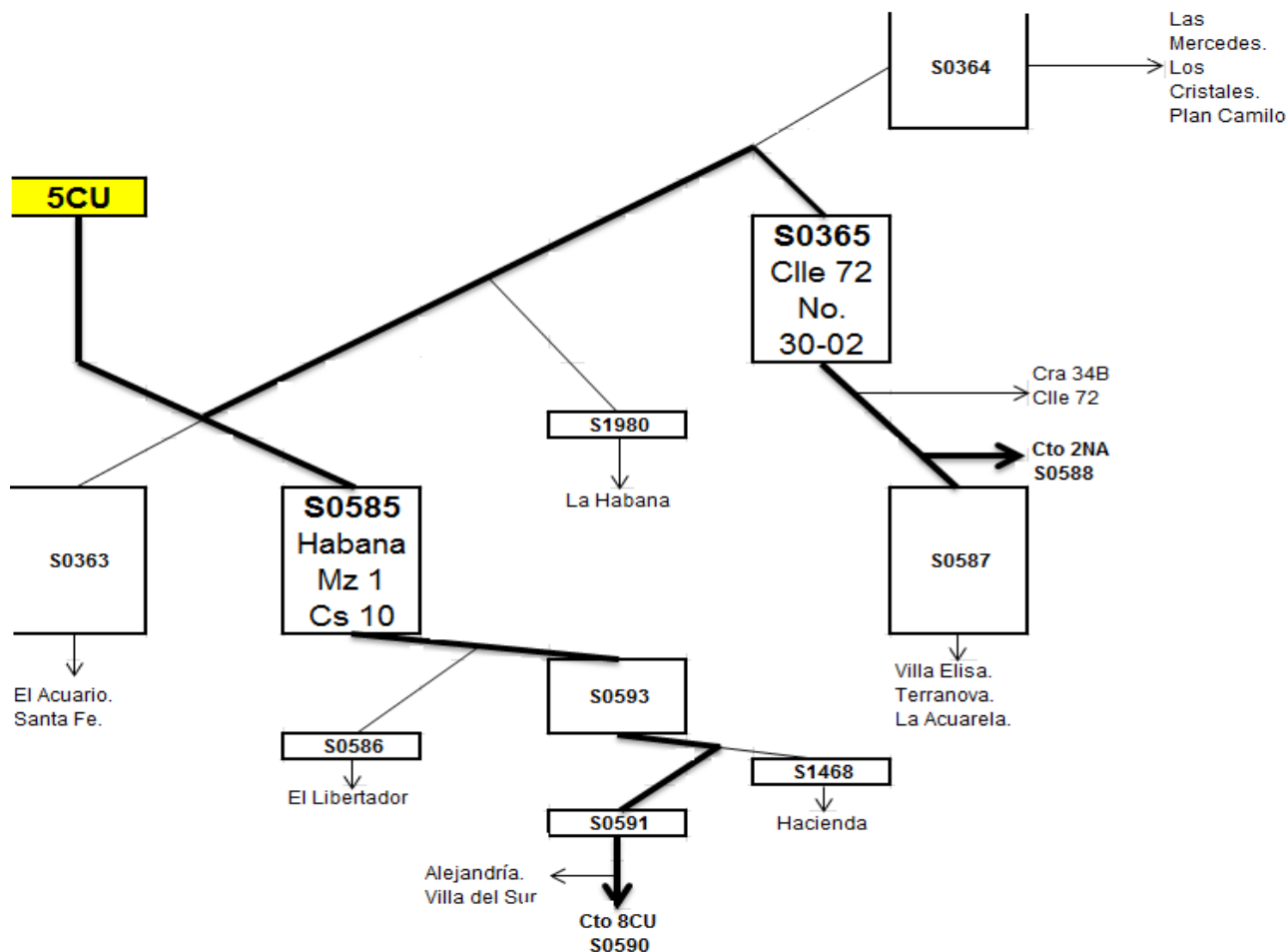
CIRCUITO 5CU

SECTORES Y ZONAS: Calles 70 a 72 con Cra. 36.

BARRIOS: Las Mercedes, Restrepo, La Habana, El Acuario, Santa Fe, Los Sauces, Los Pinos, La Floresta, Cinco De Octubre, San Felipe, La Acuarela, La Alameda, Los 2500 Lotes, El Libertador, La Cuchilla De Los



Castro, Villa Del Sur, El Bosque, Terranova, Cristales, Villa Cecilia, Nueva Colombia, Olimpia, Albania, Villa Elisa, Villa Del Bosque, Guadalupe, Jaime Pardo Leal, Parte Alejandría, El Milagro, Los Sauces, Portal de Las Mercedes.



SECCIONAMIENTOS

S1980 CANCHA SINTETICA BERNABEU: La Habana Mz J a Mz A, Habana Mz BP a Mz DP.

S0363 EL ACUARIO CRA 30B No. 75-69: barrios El Acuario, Santa Fe, Leningrado II, El Crucero.



S0585 MZ I CS10 HABANA SECCIONAMIENTO PRINCIPAL: estación de policía El Acuario, Leningrado II Mz 15 y 16, El Acuario, 2500 Lotes: Gaviria Trujillo, Sector A, La Campiña, José Domingo Escobar, Metropolitano, Los Héroes II, Los Héroes I, Villa Kennedy, Consota.

S0586 2500 LOTES LA CAMPIÑA MZ11 CS9: (2500 Lotes: Urbanización El Libertador II, El Libertador.

S0593 VILLA KENNEDY MZ 27 CS5: 2500 Lotes: Héroes I Mz 9, La Albania, Departamento, El Paraíso, La Policía, El Bosque, Carlos Alberto Benavidez, Villa María, Villa Rocío, Sinaí, La Francia, Los Almendros, Independientes.

S0591 2500 LOTES ALEJANDRÍA MZ D CS 35: Alejandría, Villa del Sur.

S1468 HDA CUBA: Hacienda Cuba, La Bretaña, El Milagro, Nueva Colombia, Cuchilla de Los Castros, Olimpia, Villa Ligia I II y III, La Nueva Villa, Cuchilla de Los Castros.

S0365 CALLE 72 No. 30-02 LA FLORESTA SECCIONAMIENTO PRINCIPAL: La Floresta, Los Sauces III, Los Sauces IV, Los Sauces V, Las Mercedes, Cras 34ª y Cra 34B a Calles 71 y Calle 72, Cra 34B y Cra 35B a Calles 71ª y 71, Cras 34B y Cra 35C a Calles 72ª a Calle 73, parque El Oso, Cra 36 y Cra 36B a Calles 72 y Calle 72C, Cra 36C y Cra 35B a Calles 70 y Calle 72, Portal de Las Mercedes, Quintas de Los Sauces, Villa Elisa Mz 11 a Mz 13, y Mz 1 a Mz 7, San Felipe.

S0587 VILLA ELISA MZ13 CS10: Villa Elisa Mz 8 a Mz 10, Torres de Acuarela, Plan de Vivienda Perla del Otún, Portal de la Acuarela, Quintas de La Acuarela I, Quintas de La Acuarela II, Quintas de La Acuarela III, El Portón de La Acuarela, Villa del Bosque, La Acuarela, urbanización Terranova I II y III, Cra 37ª y Cra 37B a Calles 72 a Calle 71A.

S0364 CLL 70 CRA 29: Los Cristales, Plan Camilo, Las Mercedes, Antonio José de Sucre, Vendedores Ambulantes, Restrepo, Villa de La Paz, Los Nogales Mz 3.

TRANSFERENCIAS

S0590 ALEJANDRÍA MZ D CS 32 **CON CTO 8CU.**

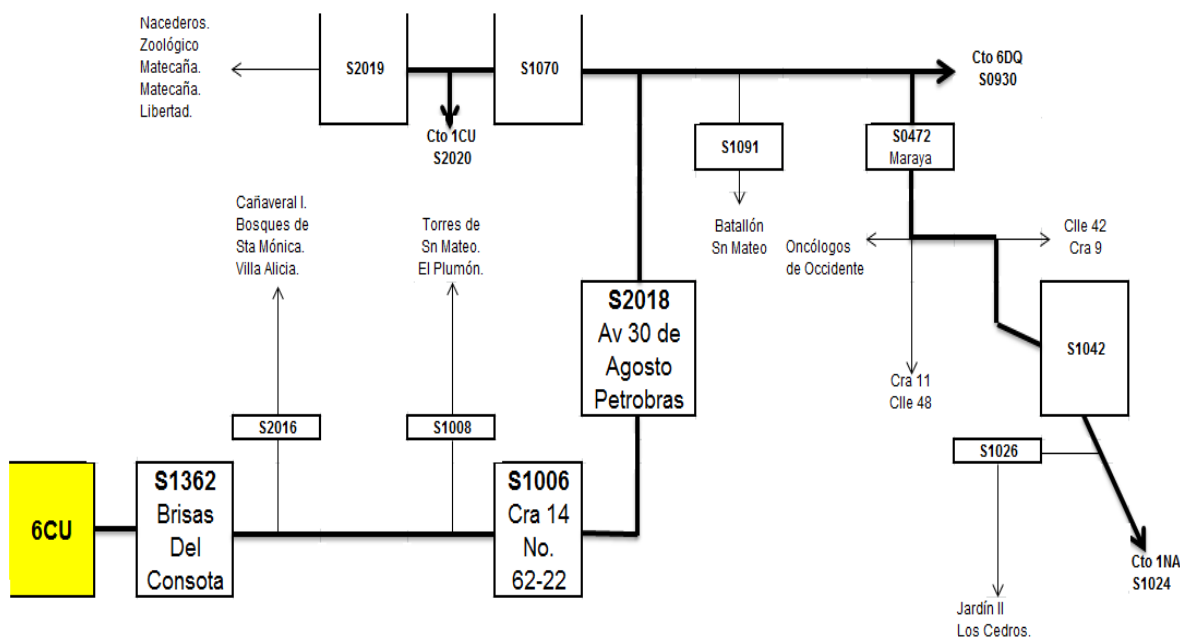


S0588 PORTAL DE LAS MERCEDES KRA 36E # 70-03 CON CTO 2NA.

CIRCUITO 6CU

SECTORES Y ZONAS: Desde la S/E Cuba hasta El Plumón, Batallón San Mateo, Planta Diesel (Aguas y Aguas), Simón Bolívar, Alcázares, Bahía, Gino Pascalli, Jardín I y II, Los Cedros, Maraya, Clínica Maraya, Colegio Inem Felipe Pérez. Colegio Aquilino Bedoya, Glorieta Cuba, Colegio Femenino y Cañaveral. Maraya, Jardines, Los Cedros, Parque del Café. Av 30 de Agosto entre Calles 48 a 56 (Frente aguas y Aguas), Aeropuerto y Zoológico Matecaña, Barrios Nacederos.

Barrios: El Plumón, Villa Alicia, Torres De San Mateo, Urbanización La Hacienda I y II. Av. 30 De Agosto entre Unicentro y Turín.



SECCIONAMIENTOS

S1362 RIO CONSOTA FTE A BRISAS DEL CONSOTA MONTALLANTAS SECCIONAMIENTO PRINCIPAL: Brisas del Consota.



S2016 AV ALCAZARES: Villa Alicia, Bosques de Santa Mónica, urbanización Cañaveral I, estación de servicio San Fernando), Los Alcázares, Hacienda 1 y 2.

S1008 KRA 14 64-34: Plumón Bajo, El Plumón Alto, Torres de San Mateo.

S1006 KRA 14 No. 62-22 SECCIONAMIENTO PRINCIPAL: El Plumón Cra 14 Calle 61 a Calle 59, parte del batallón San Mateo.

S2018 AV. 30 DE AGOSTO FRENTE A PETROBRAS SECCIONAMIENTO PRINCIPAL.

S1070 CANCHA MICRO ENTRADA NACEDEROS SECCIONAMIENTO PRINCIPAL: José Hilario López 1 y 2.

S2019 CRA 11 BIS CALLE 63 NACEDEROS: Nacederos Calle 59 a Calle 69, zoológico Matecaña, La Libertad Calle 71.

S1091 AV 30 AGOSTO 52-322: batallón San Mateo, Enelar Pereira, Haceb, Av 30 de Agosto Calle 52 a Gino Pascali.

S0472 CALLE 48 AV 30 DE AGOSTO MARAYA SECCIONAMIENTO PRINCIPAL: barrio Maraya, Oncólogos de Occidente S.A., conjunto Tisú, conjunto Caminos de Maraya, colegios Calasanz e Inem.

S1042 PARADERO DE BUSES COLEGIO INEM: Jardín I.

S1026 UNIDAD DEPORTIVA EL JARDIN AL FRENTE: Los Cedros, Jardín II y I, escuela Normal Superior.



TRANSFERENCIAS

S2020 AV 30 DE AGOSTO ENTRADA AEROPUERTO CON CTO 1CU.

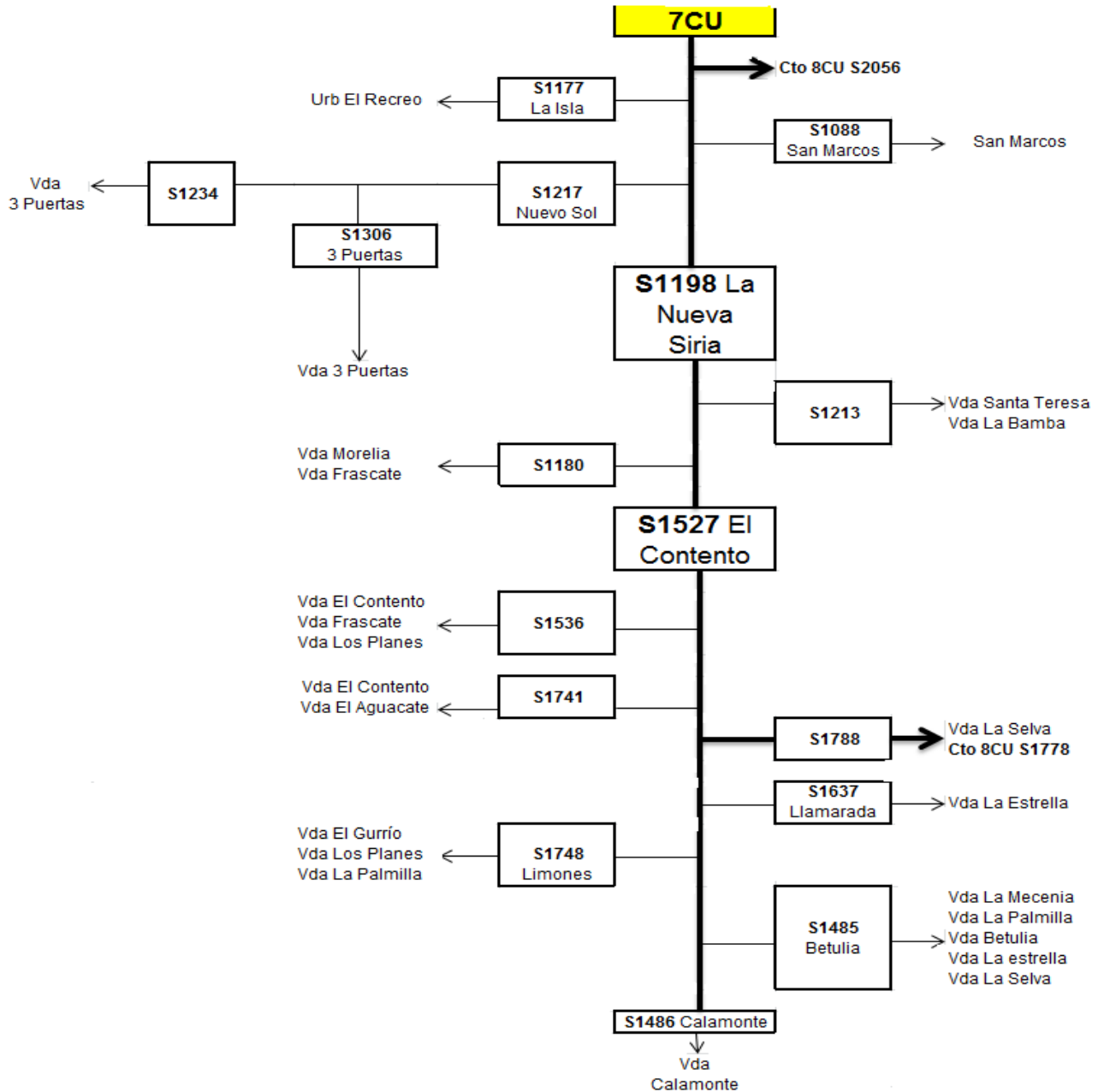
S1024 AV SUR JARDIN II MZ 41 CA 8 LOS CEDROS CON CTO 4CU.

S0930 GINO PASCALLI CON EL CTO 6DQ.

CIRCUITO 7CU

BARRIOS: San Marcos, El Recreo.

ZONA RURAL: San Joaquín, Moctezuma, Trilladora De Occidente, Tres Puertas, Morelia, El Contenido, La Estrella, La Palmilla, Calamonte, El Retiro, El Brillante, El Gurrio, Nuevo sol, Diamante, Las Delicias, La Argentina, La Siria, Santa Teresa, La Estrella, La Renta - Morelia, Aguacate, Talleres de Aseo, La Nueva Siria, Sede del Departamento, Calle Larga, Hacienda Santa Rita y Betulia Baja.



SECCIONAMIENTOS

S1177 SECTOR ISLA: Puerta de Alcalá Mz 1, Alcalá Real, urbanización El recreo, Alcalá del Campo Mz 4.

S1088 SAN MARCOS Mz 1 Zn VERDE: San Marcos.



S1217 VEREDA SANTA TERESA NUEVO SOL: Consorcio Imhotep, parte de las veredas: Los Planes, San Joaquín, Nuevo Sol.

S1306: Tres Puertas.

S1234 A 60 mt DE FINCA LA PONDEROSA: puesto de salud Tres Puertas, vereda Frascate finca El Danubio.

S1198 VIA ALCALA FINCA SAN FRANCISCO VE TRES PUERTAS SECCIONAMIENTO PRINCIPAL: Ingemetálicas, Alto Bonito vereda Tres Puertas, Tres Puertas (sector La Siria) y parte de vereda Santa Teresa.

S1213 VIA ALCALA: La Cima sede Morelia vereda Santa Teresa y La Bamba, Atalayas de Cumanday.

S1180 VEREDA MORELIA CASA 19: Jardín Infantil Plaza Sésamo vereda Morelia, veredas Morelia y Frascate.

S1318 FONDA MORELIA SECCIONAMIENTO PRINCIPAL: Attesa El Crucero.

S1320 ATTESA: Calle Larga vereda Morelia, vereda El Retiro, Urubamba vía Alcalá vereda Morelia, vereda Morelia.

S1122 VIA ALCALÁ: Hacienda Ironía, finca Chiquita vía La Selva, parte de vereda El Brillante, parcelación Santa Rita, La Cabañita vía Alcalá, Rancho Apalache, vereda El Brillante, vereda La Renta, vereda La Selva, vereda El Contento.

S1527 VIA ALCALA PONDEROSA EL CONTENIDO SECCIONAMIENTO PRINCIPAL.

S1536 EL CONTENIDO: Caserío vereda El Contento y parte de veredas Los Planes por finca Los Amanes y finca La Guajira vereda Frascate.

S1741 EL AGUACATE ARREBOLES EL PARAÍSO: vereda El Aguacate, FC Arreboles, FC El Paraíso, FC Tinajas, FC Villa Mariana, FC Malibú, FC Tropicana y parte del Contento por Villa Mariana.



S1788 VIA LA SELVA: Vía vereda La Selva por La Esmeralda, interconexión con cto 8CU), vereda La Estrella, colegio La Estrella vereda El Aguacate.

S1637 VIA ALCALA FINCA LLAMARADA: Torre de Comcel vereda La Estrella.

S1748 FINCA LA MESETA LIMONES: Vereda El Gurrío y parte de las veredas La estrella, La Palmilla y Los Planes, condominio Campestre La Palmilla, condominio Llano Verde El Gurrío), Caserío Manuel Sanchez vereda La Mecenia, vereda La Palmilla

S1485 LA MONTANITA BETULIA: Escuela Nueva La Merced, villa Alejandra vereda La Palmilla, finca El Encanto vereda La Mecenia, criadero Las Mercedes vereda Betulia, parte de las veredas: La Mecenia, La Estrella y Betulia.

S1486 LA MONTANITA CALAMONTE: Vereda Calamonte.

TRANSFERENCIAS

S2049 MZ G CA 9 ALAMEDA CUBA (S2056) CON CTO 8CU.

S1778 VIA LA SELVA LA SELVITA CON CTO 8CU. OJO SE DEBE PUENTEAR ALTAGRACIA. B CRISTINA GOMEZ S1639 DEL CTO 8CU.

CIRCUITO 8CU

BARRIOS: Gibraltar, Birmania, Tinajas, Portal de San Joaquín, El Cardal, Villa de Leyva, Guadalcanal.

ZONA RURAL: Corregimiento de Altagracia, Corregimiento Arabia, Trocaderos, Tinajas, Betulia, La Cadena, El Jazmín, La Selva, Miralindo, Cañaveral, Tres Esquinas, San Joaquín, La Bamba, El Congolo, El Estanquillo, La India, Yarumal, Pérez, Filo Bonito, Barrio Colorado, Barrio Buenos Aires, La Batea, El Tesorito, Ponderosa, Guadualito, Cajones, El Hogar, San Carlos, El Oreador, La Holanda, Betulia, Guayabo – Guadalajara, La Cristalina, La Una, La Linda. Sector de Alegrías, Villa Navarra, Montelíbano, Urbanización Hacienda Cuba, parte de Alejandría.



SECCIONAMIENTOS

- S1050** TINAJAS MZ 11 CA 5 DIAGONAL TINAJAS: barrios: Tinajas, Portal de san Joaquín I y II.
- S1203** C 86 # 41A-15: Villa Navarra, Hacienda Cuba, Montelíbano, urbanización Porto Alegre.
- S1204** JARDIN DE LOS CABALLOS CONGOLO: Colegio Bethlemitas, vereda El Congolo, vereda Santa Teresa parte Alta.
- S1211** 120 MTS ANTES DE LA BALSORA LA SOCA SECCIONAMIENTO PRINCIPAL: urbanización Villa Leyva, vereda Cañaverál.
- S1295** VEREDA CAÑAVERAL A 20 MTS DE FINCA EL PORVENIR: finca Primavera vereda Cañaverál, Los Cisnes y Bonanza vereda la Bamba.
- S1296** FINCA CAÑAVERAL: vereda El Guayabo, El retorno La Berraquera vereda Montelargo.
- S1361** A 60 MTS DE LA SELECTA: vereda El Retiro y parte de vereda La Bamba.
- S1366** FINCA CAFÉ: Costa Rica Los Pinos vereda Cañaverál, finca La Teresita vereda La Una, parte de vereda Filo Bonito, parte del Retiro, vereda Filo Bonito.
- S1373** VEREDA FILO BONITO- EL PARAISO LA CADENA SECCIONAMIENTO PRINCIPAL: Trilladora Buenavista, parte de vereda Filo Bonito, vereda El Kiosco finca la Pena Roja.
- S1397** LA GUAJIRA: parte de vereda El Kiosco, escuela Nueva Tinajas y vereda Guayabal, corregimiento Altagracia, colegio Gonzalo Mejía Echeverry, ALTAGRACIA.
- S1410** MZ 3 CA 29 VIA PRINCIPAL: Barrios Buenos Aires, Santiago Trujillo y León Suarez, hospital Altagracia, vía principal Altagracia.
- S1451** FRENTA A URBANIZACION ARCO IRIS IGLESIA ALTAGRACIA: urbanización Arco Iris, Acueducto Altagracia, vereda Alegrías.



S1639 ALTAGRACIA. B CRISTINA GÓMEZ LA SELVA SECCIONAMIENTO PRINCIPAL: Altagracia barrio Colorado, Calle Larga finca San Isidro, vereda El Jazmín sector La Siria, tanque acueducto de Tribunadas,

S1805 A 30 MTS DE FINCA LA HERRADURA: Vereda El Estanquillo vía Alcalá, granja experimental La Catalina), vereda Guadualito.

S1903 A 50 MTS DE RANCHO DE LATA.

S1934 LAS FILIPINAS: parte de vereda La Selva, parte de la vereda Guadualito), parte del Estanquillo, parte de vereda La Selva, centro docente La Selva – Villa Elena

S1827 FONDA EL PORVENIR: parte de vereda La Selva vía Betulia, balneario Pedregales, Caserío vereda Betulia, centro educativo Betulia Alta, vereda Tres Esquinas villa Toro.

S1638 ALTAGRACIA. CONTROL MEGABUS SECCIONAMIENTO PRINCIPAL: Altagracia barrio Santiago Murillo

S1640 VIA ARABIA - EL PORVENIR: fincas: Miravalle, El Jordán, El Placer, La Sonorita), vereda La Linda, corregimiento Arabia, instituto agrícola San Francisco de Asís.

S1818 CRA 4 No. 6-118 VEREDA ARABIA EL OREADOR:

S2011 VIA ARABIA BETULIA FC LA ADRIANA MIRALINDO: Finca Villa Diana en vereda Arabia.

S1888 90 MTS DIAGONAL A FINCA LA ADRIANA: finca Los Naranjos en vereda Arabia, vereda Miralindo)), parte de las veredas: La Linda y El Hogar, sector La Canoa, parte de Betulia por finca La María y de Tres Esquinas, avícola La Esmeralda.

S1817 CRA 4 No. 6-71 VEREDA ARABIA SECCIONAMIENTO PRINCIPAL: Parroquia y parque Arabia.

S1766 FINCA BUENAVISTA: vereda Miralindo barrio San Carlos, vereda La India), Instituto Docente Arabia Sede II, hospital, colegio San Francisco de Asís, Santuario de la Virgen, comité de cafeteros.



S1767 K4 # 2-18 FRENTE COMITE CAFETEROS: Finca panelera fte a la cancha de Pérez Bajo, Pérez Alto, tanque de Acueducto de Arabia, Instituto docente Pérez Alto, Yarumal.

S1829 SALIENDO DE VEREDA PEREZ ALTO: Inspección de policía de Yarumal, Santa Cruz de Barbas.

TRANSFERENCIAS

S2049 MZ G CA 9 ALAMEDA CUBA (S2056) CON CTO 7CU.

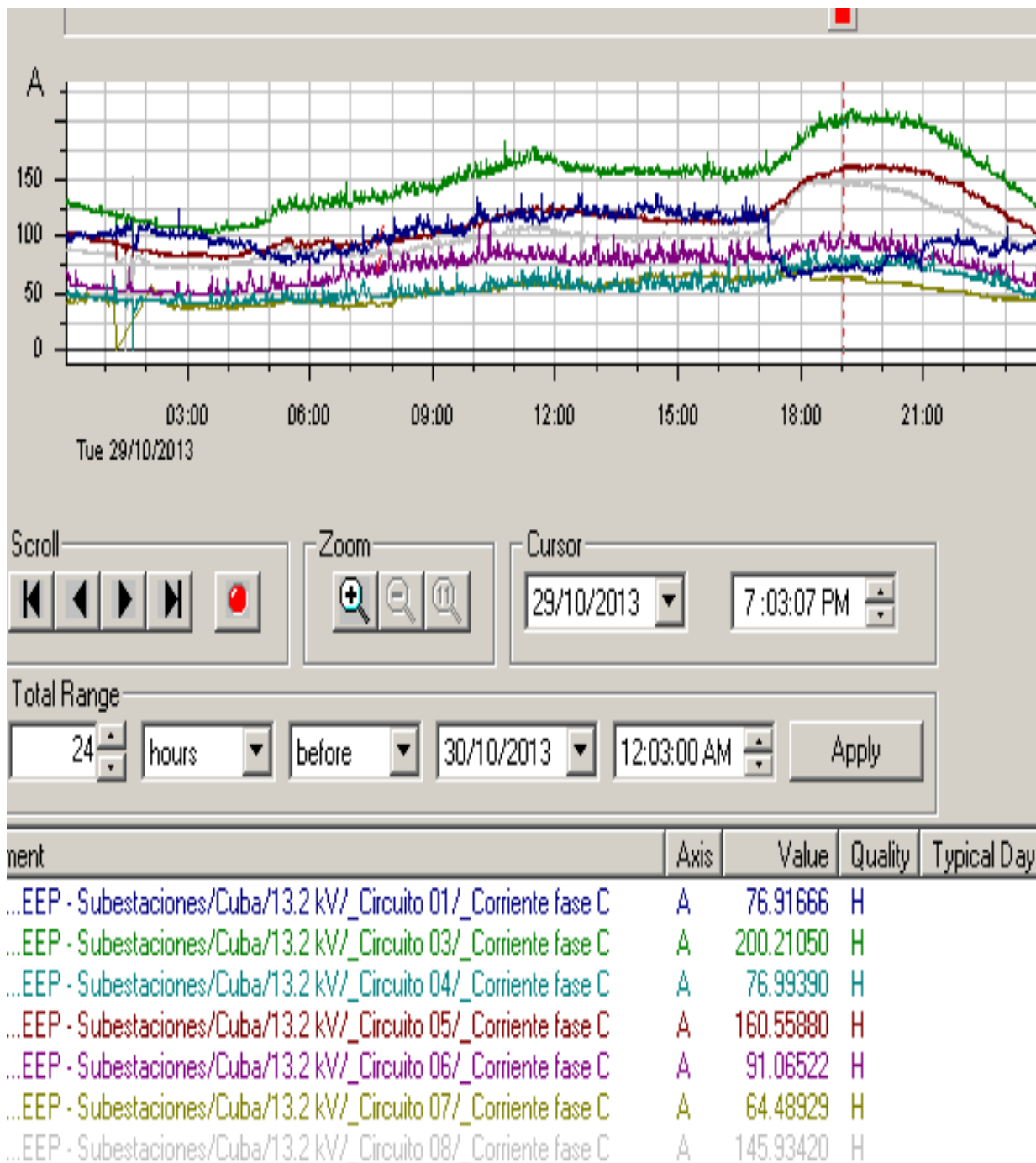
S1778 VIA LA SELVA LA SELVITA CON CTO 7CU. **OJO SE DEBE PUENTEAR ALTAGRACIA. B CRISTINA GOMEZ S1639.**

S1260 VD ALEGRÍAS FIN QUINCE LETRAS ALEGRÍAS CON CTO 3NA; **SE DEBE PUENTEAR EL S1451 EN LA IGLESIA ALTAGRACIA.**

S0590 ALEJANDRÍA MZ D CS 32 CON CTO 5CU.



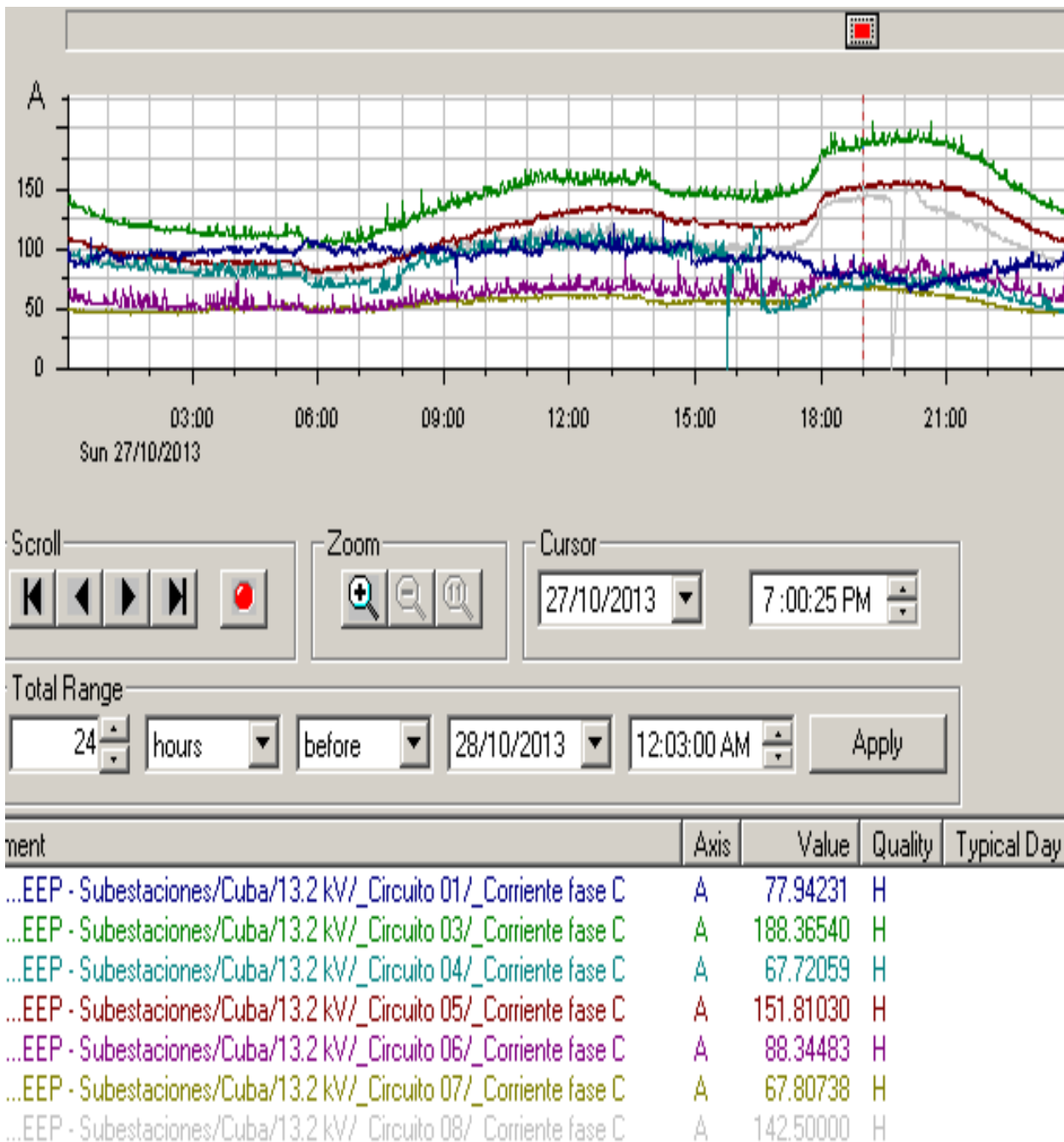
CORRIENTES DE LOS CIRCUITOS PARA UN DIA HABIL



Este perfil de corrientes fue tomado el día martes 29 de Octubre de 2013, el cursor de las curvas de tendencia de los tres circuitos se encuentra ubicado a las 19:00 mostrando las corrientes a esta hora pico.



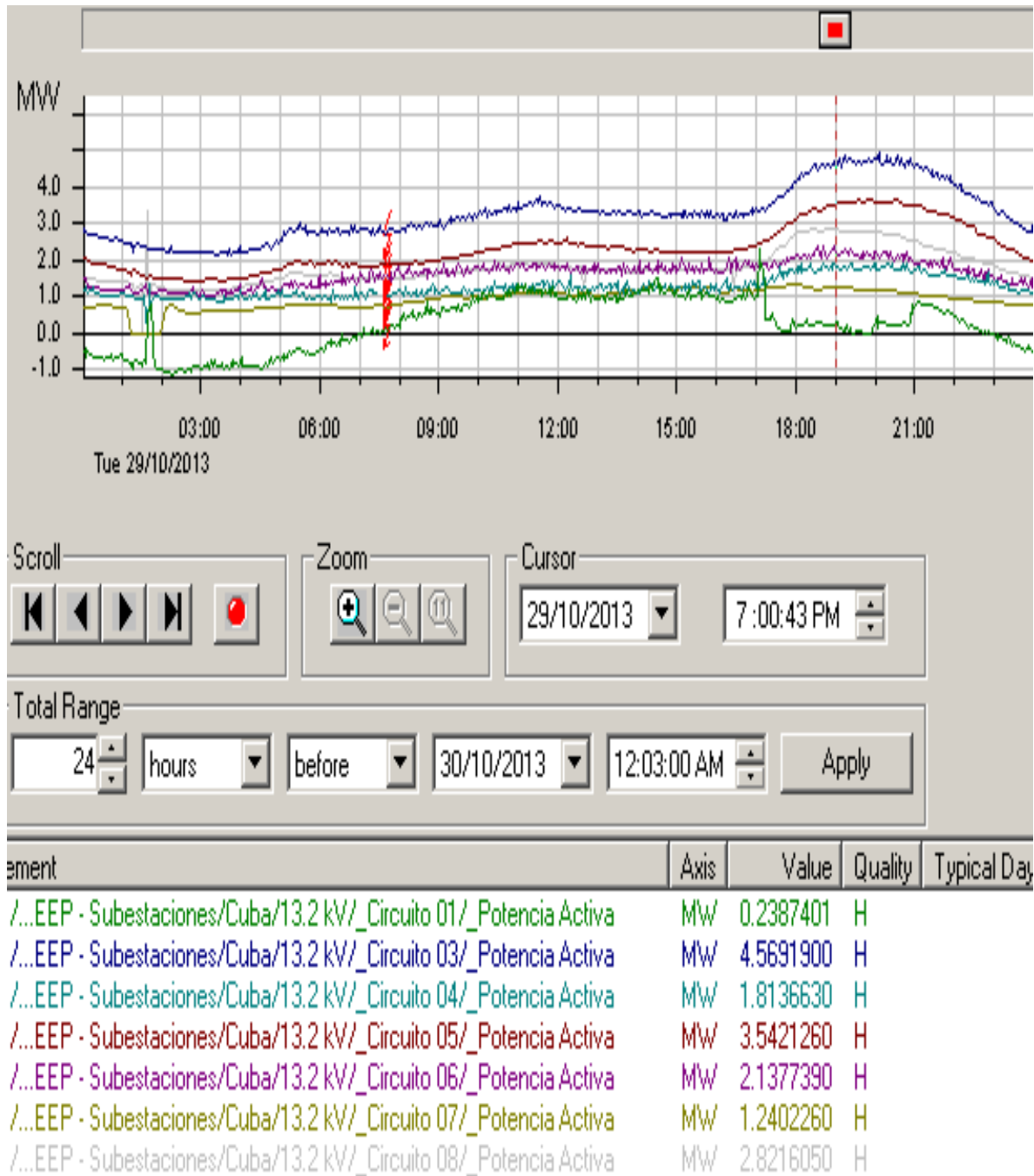
CORRIENTES DE LOS CIRCUITOS PARA UN DIA FESTIVO



Este perfil de corrientes fue tomado el día domingo 27 de Octubre de 2013, el cursor de las curvas de tendencia de los tres circuitos se encuentra ubicado a las 19:00 mostrando las corrientes a esta hora pico.



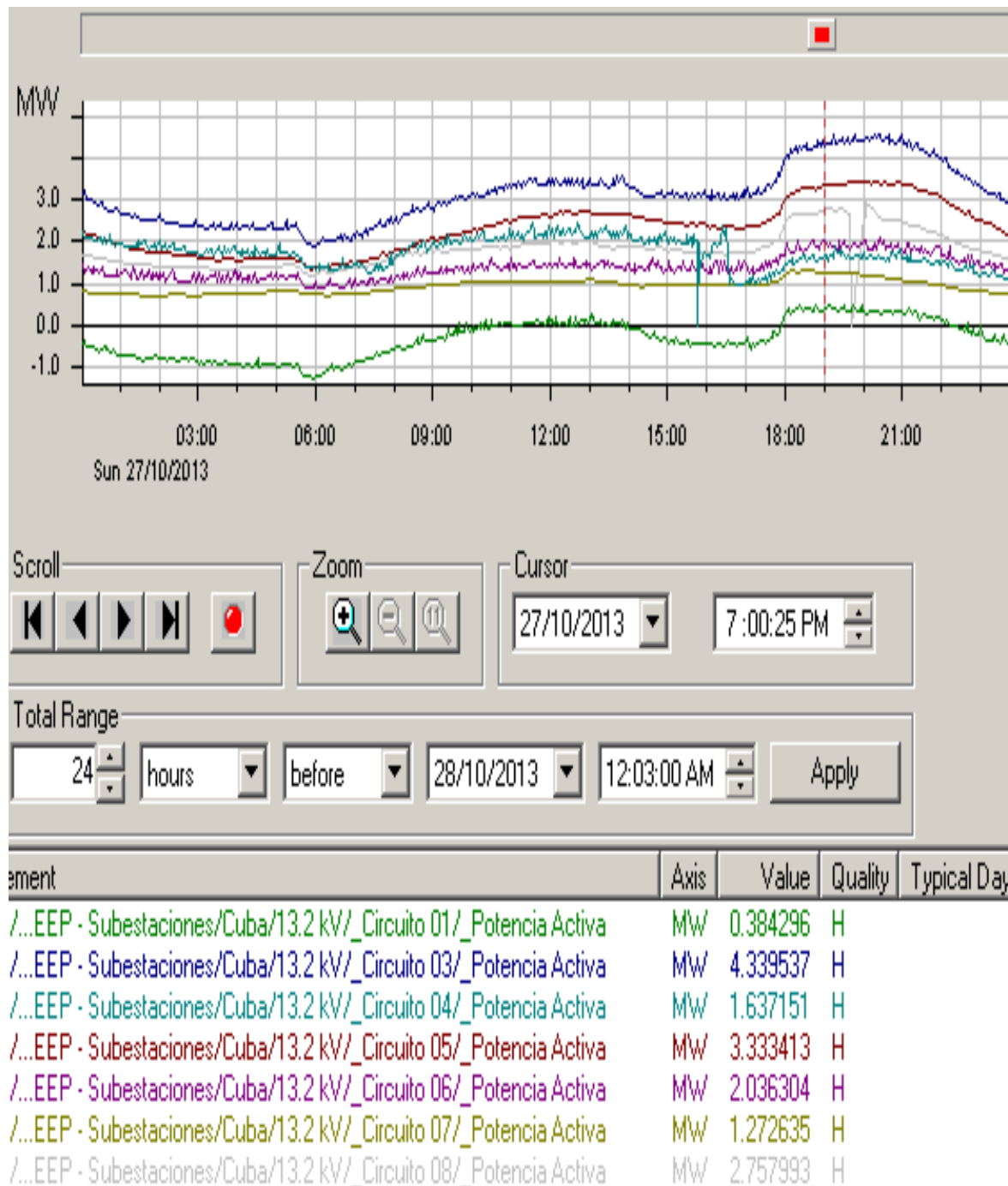
POTENCIAS DE LOS CIRCUITOS PARA UN DIA HABIL



Este perfil de potencias fue tomado el día martes 29 de Octubre de 2013, el cursor de las curvas de tendencia de los tres circuitos se encuentra ubicado a las 19:00 mostrando las potencias a esta hora pico.



POTENCIAS DE LOS CIRCUITOS PARA UN DIA FESTIVO



Este perfil de potencias fue tomado el día domingo 27 de Octubre de 2013, el cursor de las curvas de tendencia de los tres circuitos se encuentra ubicado a las 19:00 mostrando las potencias a esta hora pico.



POSIBLES EVENTOS SOBRE LA SUBESTACION CUBA

Disparo interruptor L100: interruptor lado de barra 115 kv del T3CU.

Disparo interruptor L380: interruptor lado de barra de 33 kv del T3CU.

Disparo interruptor L200: interruptor lado de barra de 33 kv de la línea Dosquebradas-Cuba.

Disparo interruptor L300: interruptor lado de barra de 33 kv de la línea Cuba-Naranjito.

Disparo interruptor L100: interruptor lado de barra 115 kv de la línea Cuba-La Rosa.

Disparo interruptor T110: interruptor lado de barra de 33 kv del T1CU.

Disparo interruptor Q0: interruptor lado de barra de 13.8 kv del T1CU

Disparo interruptor T210: interruptor lado de barra de 33 kv del T2CU.

Disparo interruptor Q0: interruptor lado de barra de 13.8 kv del T2CU

Disparo interruptores de cada circuito.

DISPARO INTERRUPTOR L100: INTERRUPTOR LADO DE BARRA 115 KV DEL T3CU.

Reconocer alarmas

Revisar listados de recierres para verificar que no haya nadie trabajando sobre el elemento. De haber alguien sobre este. Comunicarle del disparo y expresarle que se va a hacer ensayo de cierre al interruptor después de.

Observar que haya tensión, proveniente desde la subestación La Rosa.

Hacer ensayo de cierre del interruptor.

Si acepta realizar procedimiento administrativo.

Si rechaza, enviar móvil de reparaciones a revisar la línea, y solo intentar de nuevo el cierre del interruptor cuando se confirme que no haya fallo sobre la línea.

Si no hay tensión desde la subestación La Rosa, llamar a CHEC y verificar estado de la línea, para coordinar el cierre de esta.



DISPARO INTERRUPTOR L380: INTERRUPTOR LADO DE BARRA DE 33 KV DEL T3CU.

Reconocer alarmas

Revisar listados de recierres para verificar que no haya nadie trabajando sobre la línea. De haber alguien sobre esta. Comunicarle del disparo y expresarle que se va a hacer ensayo de cierre al interruptor.

Hacer ensayo de cierre del interruptor.

Si acepta realizar procedimiento administrativo.

Si rechaza, enviar móvil de reparaciones a revisar el trafo, y solo intentar de nuevo el cierre del interruptor cuando se confirme que no haya fallo sobre la línea.

DISPARO INTERRUPTOR L200: INTERRUPTOR LADO DE BARRA DE 33 KV DE LA LÍNEA DOSQUEBRADAS-CUBA.

Reconocer alarmas

Revisar listados de recierres para verificar que no haya nadie trabajando sobre la línea. De haber alguien sobre esta. Comunicarle del disparo y expresarle que se va a hacer ensayo de cierre al interruptor.

Hacer ensayo de cierre del interruptor.

Si acepta realizar procedimiento administrativo.

Si rechaza, enviar móvil de reparaciones a revisar la línea, y solo intentar de nuevo el cierre del interruptor cuando se confirme que no haya fallo sobre la línea.

DISPARO INTERRUPTOR L300: INTERRUPTOR LADO DE BARRA DE 33 KV DE LA LÍNEA CUBA-NARANJITO.

Reconocer alarmas

Revisar listados de recierres para verificar que no haya nadie trabajando sobre la línea. De haber alguien sobre esta. Comunicarle del disparo y expresarle que se va a hacer ensayo de cierre al interruptor.

Hacer ensayo de cierre del interruptor.

Si acepta realizar procedimiento administrativo.

Si rechaza, enviar móvil de reparaciones a revisar la línea, y solo intentar de nuevo el cierre del interruptor cuando se confirme que no haya fallo sobre la línea.



DISPARO INTERRUPTOR L100: INTERRUPTOR LADO DE BARRA 115 KV DE LA LÍNEA CUBA-LA ROSA.

Reconocer alarmas

Revisar listados de recierres para verificar que no haya nadie trabajando sobre la línea. De haber alguien sobre esta. Comunicarle del disparo y expresarle que se va a hacer ensayo de cierre al interruptor.

Observar que haya tensión en la línea, proveniente desde la subestación La Rosa.

Hacer ensayo de cierre del interruptor.

Si acepta realizar procedimiento administrativo.

Si rechaza, enviar móvil de reparaciones a revisar la línea, y solo intentar de nuevo el cierre del interruptor cuando se confirme que no haya fallo sobre la línea.

Si no hay tensión desde la subestación La Rosa, llamar a CHEC y verificar estado de la línea, para coordinar el cierre de esta.

DISPARO INTERRUPTOR T110: INTERRUPTOR LADO DE BARRA DE 33 KV DEL TICU.

Reconocer alarmas

Revisar listados de recierres para verificar que no haya nadie trabajando sobre el transformador. De haber alguien sobre esta. Comunicarle del disparo y expresarle que se va a proceder a descargar la subestación para hacer ensayo de cierre al interruptor.

Descargar la subestación, abrir los interruptores tanto del transformador por el lado de 13,8 KV como los de los circuitos de la subestación.

Hacer ensayo de cierre del interruptor.

Si acepta proceder a cargar la subestación nuevamente, cerrando los interruptores de cada circuito, finalmente realizar procedimiento administrativo.

Si rechaza, enviar móvil de mantenimiento a revisar el transformador TICU, y solo intentar de nuevo el cierre del interruptor cuando se confirme que no haya fallo sobre el transformador.

Si se presenta fallo en el transformador se procede a dar suplencia a los circuitos de la subestación.

DISPARO INTERRUPTOR Q0: INTERRUPTOR LADO DE BARRA DE 13.8 KV DEL T1CU

Reconocer alarmas



Revisar listados de recierres para verificar que no haya nadie trabajando sobre el transformador. De haber alguien sobre esta. Comunicarle del disparo y expresarle que se va a proceder a descargar la subestación para hacer ensayo de cierre al interruptor.

Descargar la subestación, abrir los interruptores de los circuitos de la subestación.

Hacer ensayo de cierre del interruptor.

Si acepta proceder a cargar la subestación nuevamente, cerrando los interruptores de cada circuito, finalmente realizar procedimiento administrativo.

Si rechaza, enviar móvil de mantenimiento a revisar el transformador T1CU, y solo intentar de nuevo el cierre del interruptor cuando se confirme que no haya fallo sobre el transformador.

Si se presenta fallo en el transformador se procede a dar suplencia a los circuitos de la subestación.

DISPARO INTERRUPTOR T210: INTERRUPTOR LADO DE BARRA DE 33 KV DEL T2CU.

Reconocer alarmas

Revisar listados de recierres para verificar que no haya nadie trabajando sobre el transformador. De haber alguien sobre esta. Comunicarle del disparo y expresarle que se va a proceder a descargar la subestación para hacer ensayo de cierre al interruptor.

Descargar la subestación, abrir los interruptores tanto del transformador por el lado de 13,8 KV como los de los circuitos de la subestación.

Hacer ensayo de cierre del interruptor.

Si acepta proceder a cargar la subestación nuevamente, cerrando los interruptores de cada circuito, finalmente realizar procedimiento administrativo.

Si rechaza, enviar móvil de mantenimiento a revisar el transformador T2CU, y solo intentar de nuevo el cierre del interruptor cuando se confirme que no haya fallo sobre el transformador.

Si se presenta fallo en el transformador se procede a dar suplencia a los circuitos de la subestación.

DISPARO INTERRUPTOR Q0: INTERRUPTOR LADO DE BARRA DE 13.8 KV DEL T2CU

Reconocer alarmas

Revisar listados de recierres para verificar que no haya nadie trabajando sobre el transformador. De haber alguien sobre esta. Comunicarle del disparo y expresarle que se va a proceder a descargar la subestación para hacer ensayo de cierre al interruptor.

Descargar la subestación, abrir los interruptores de los tres circuitos de la subestación.



Hacer ensayo de cierre del interruptor.

Si acepta proceder a cargar la subestación nuevamente, cerrando los interruptores de cada circuito, finalmente realizar procedimiento administrativo.

Si rechaza, enviar móvil de mantenimiento a revisar el transformador T2CU, y solo intentar de nuevo el cierre del interruptor cuando se confirme que no haya fallo sobre el transformador.

Si se presenta fallo en el transformador se procede a dar suplencia a los circuitos de la subestación.

DISPARO INTERRUPTORES DE CADA CIRCUITO

Reconocer alarmas

Revisar listados de recierres para verificar que no haya nadie trabajando sobre el circuito línea. De haber alguien sobre este. Comunicarle del disparo y expresarle que se va a hacer ensayo de cierre al interruptor.

Hacer ensayo de cierre del interruptor, si el circuito disparado no es 1CU, si es circuito disparado es el 1CU coordinar con planta Belmonte el ensayo del circuito.

Si acepta realizar procedimiento administrativo.

Si rechaza, enviar móvil de reparaciones a revisar el circuito.

Hacer transferencia de carga.

PROCEDIMIENTO ADMINISTRATIVO DESPUES DE PRESENTARSE UN DISPARO

Mirar señalización del relé en el SOE para llenar la bitácora.

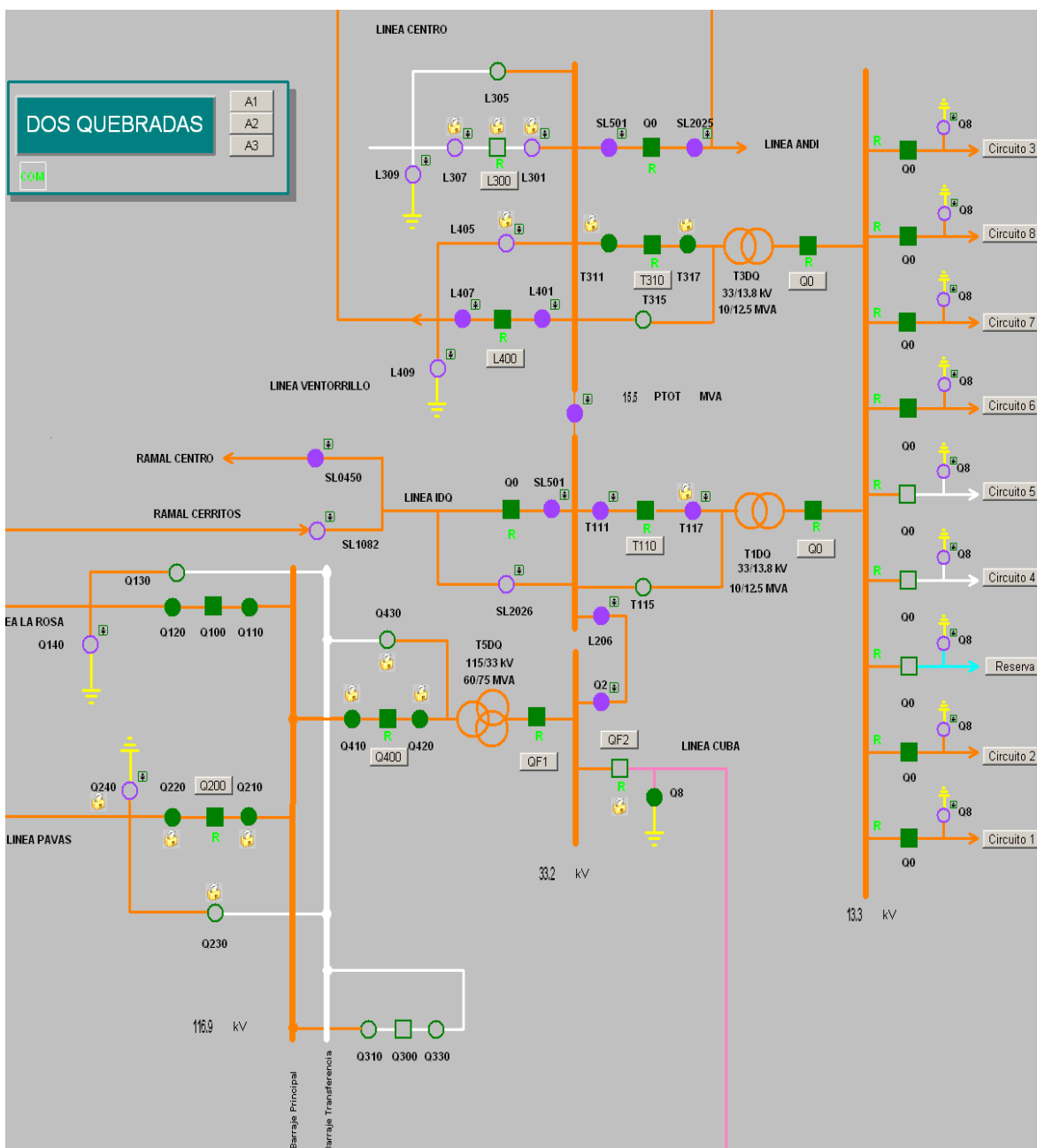
Mirar corrientes de fallo.

Sacar la potencia de salida del elemento en la curva de tendencia.

Llenar informe operativo IO, con los datos del evento.

Informar a los ingenieros: Juan Guillermo, Santiago, Chica y Valencia, a través de correo electrónico.

Llenar formato de Excel con la energía no suministrada.



La subestación Dosquebradas está conformada por:

1 barra de 115 kv.

1 barra de 33 kv.



1 barra de 13.8 kv.

1 banco de transformación de capacidad 60/75 MVA y relación de transformación 115/33 kv T5DQ.

2 trafos de potencia T1DQ y T3DQ de capacidad 10/12.5 MVA y relación de transformación 33/13.8 kv.

5 líneas de interconexión Dosquebradas-Cuba, Dosquebradas-Ventorrillo, Dosquebradas-Centro, Dosquebradas-Pavas y Dosquebradas-La Rosa.

6 circuitos de 13.8 kv.

Cada uno de estos elementos posee un interruptor de potencia para un total de 17 interruptores.

Interruptor Q400: interruptor lado de 115 kv del T5DQ.

Interruptor QF1: interruptor lado de 33 kv del T5DQ.

Interruptor T110: interruptor lado de 33 kv del T1DQ.

Interruptor Q0: interruptor lado de 13.8 kv del T1DQ.

Interruptor T310: interruptor lado de 33 kv del T3DQ.

Interruptor Q0: interruptor lado de 13.8 kv del T3DQ.

Interruptor Q200: interruptor lado de 33 kv de la línea Dosquebradas-Pavas.

Interruptor Q100: interruptor lado de 33 kv de la línea Dosquebradas-La Rosa.

Interruptor L300: interruptor lado de 33 kv de la línea Dosquebradas-Centro.

Interruptor L400: interruptor lado de 33 kv de la línea Dosquebradas-Ventorrillo.

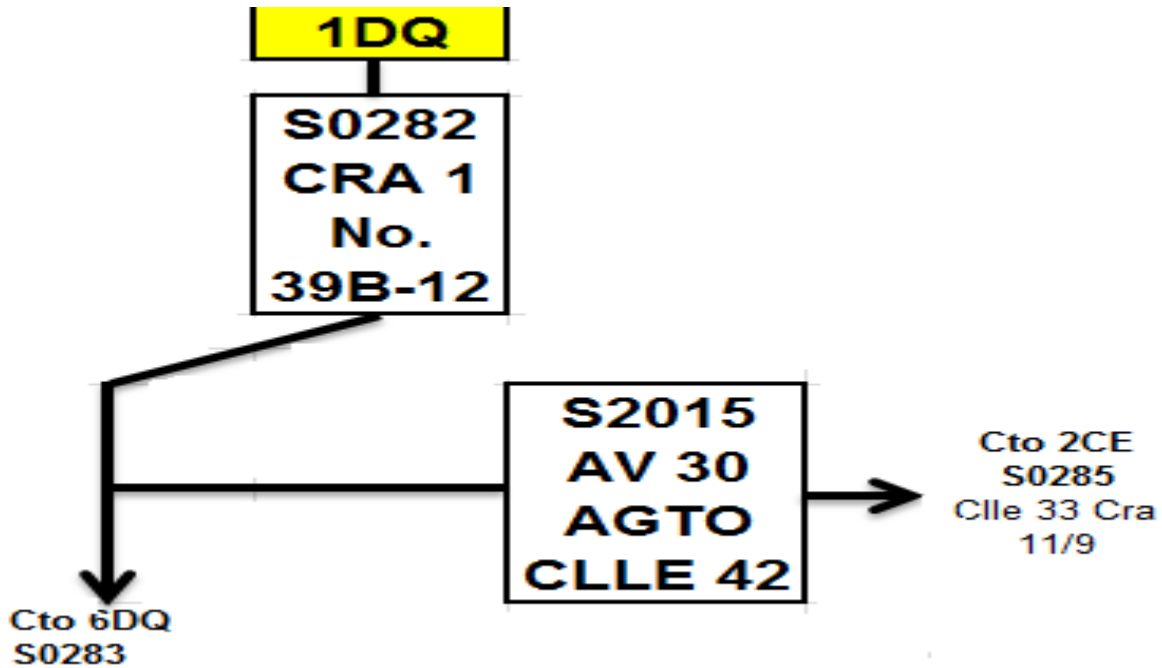
Interruptor QF2: interruptor lado de 33 kv de la línea Dosquebradas-Cuba.

6 Interruptores Q0, 1 para cada circuito de 13.8 kv.

DESCRIPCIÓN DE LOS CIRCUITOS

CIRCUITO 1DQ

SECTORES Y ZONAS: Cra 9 a 11 desde la calle 33 hasta la 43. Costado Norte de la Av. 30 de Agosto entre calles 43 A 33. Calle 43 entre carreras 6 y 11. Cra 7 entre calles 42 y 45.



SECCIONAMIENTOS

S0282 K 1 No. 39B-12 SECCIONAMIENTO PRINCIPAL: Secciona todo el Cto desde la subestación.

S2015 Av. 30 de Agosto con Calle 42 SECCIONAMIENTO PRINCIPAL: Cra 10 Calle 43/42 a Calle 33.

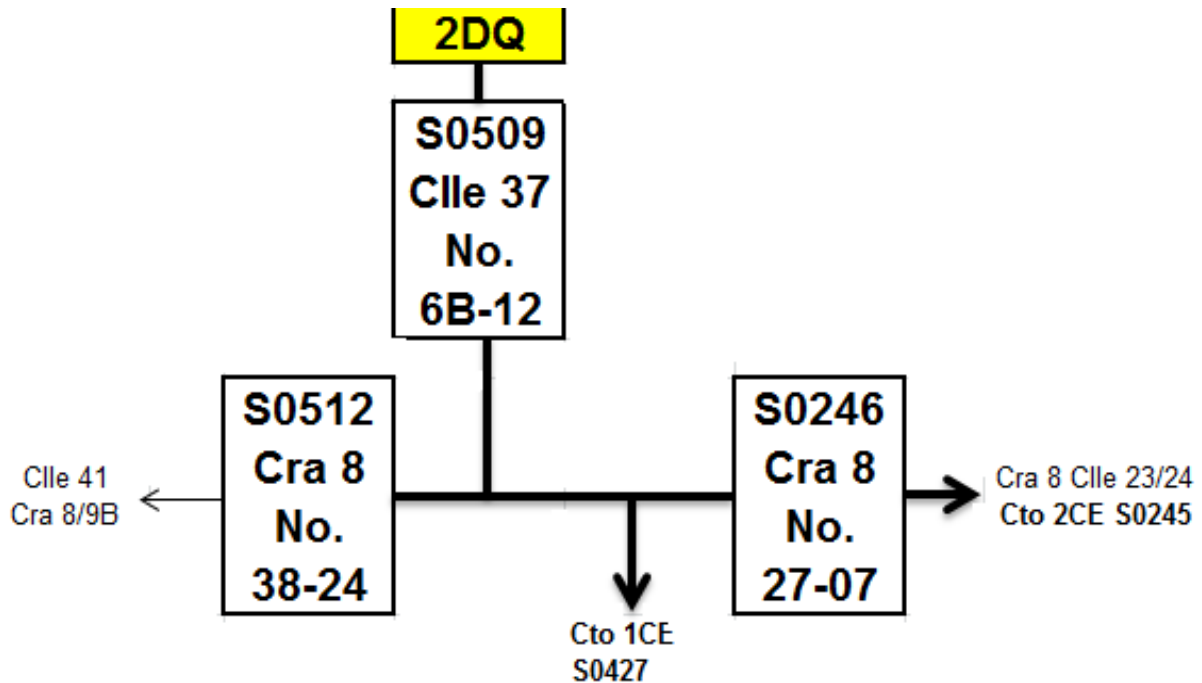
TRANSFERENCIAS

S0285 K 10 No. 32-63 CON CTO 1CE.

S0283 AV 30 DE AGOSTO No. 42-171 CON CTO 6DQ.

CIRCUITO 2DQ

SECTORES Y ZONAS: Carrera 7ª A 9ª Entre Calles 23 A 41. Facultad de Derecho Universidad Libre. Centro Administrativo el Lago, Sena, San Andresito, Coliseo Mayor, Cámara de Comercio, Universidad Andina.



SECCIONAMIENTOS

S0509 C 37 No. 6B-12 **SECCIONAMIENTO PRINCIPAL:** secciona todo el Cto. Desde Cra 8 Calle 41 a Calles 24/23.

S0510 K 7 C 37: Cra 7 Calles 35 a Calle 37.

S0512 K 8 No. 38-24 **SECCIONAMIENTO PRINCIPAL:** Cra 8 Calles 39 a Calle 40 lado izquierdo, Cra 8 Calles 40 a Calle 41 y Calle 41 cras 8 a Cra 9B.

S0246 K8 No. 27-07 **SECCIONAMIENTO PRINCIPAL:** Cra 8 Calle 27 a Calles 24/23.

TRANSFERENCIAS

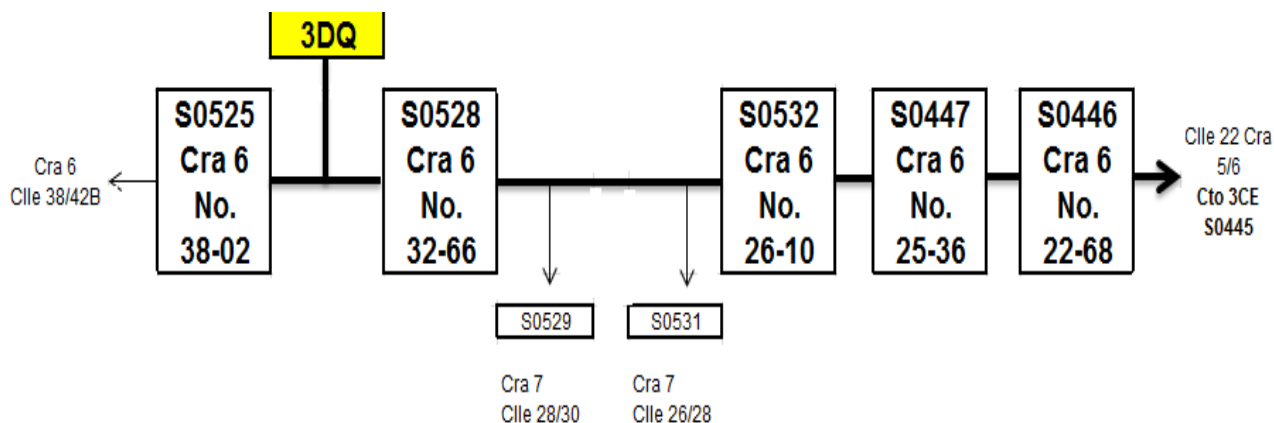
S0245 K8 No. 23-11 **CON CTO 2CE.**



S0427 C 28 No. 8-16 CON CTO 1CE.

CIRCUITO 3DQ

SECTORES Y ZONAS: Carrera 5ª A 7ª Entre calles 43 a 21. Ramal: carrera 7 entre calles 39 a 41 “Colegio La Policía” y “Sophy Cris”. Bomberos. Centro de Salud de la Calle 41 con Cra 7, Concejo Municipal, Clínica Cruz Verde.



SECCIONAMIENTOS

S0525 K 6 No. 38-02 SECCIONAMIENTO PRINCIPAL: Cra 6 Calle 38 a Calle 42B.

S0528 K 6 No. 32-66 SECCIONAMIENTO PRINCIPAL: Calle 32 a Calle 21 cras 6 a Cra 5.

S0529 K 6 No. 28-80: Calle 29 cras 6 a Cra 7 y Cra 7 Calles 28 a Calle 30.



S0531 K 6 No. 26-76: Calle 27 Cras 6 a Cra 7 y Cra 7 Calles 26 a Calle 28.

S0532 K 6 No. 26-10 SECCIONAMIENTO PRINCIPAL: Calle 26 a Calle 21 Cras 6 a Cra 5.

S0447 K 6 No. 25-36 SECCIONAMIENTO PRINCIPAL: Cra 6 Calles 25/26 a Calles 22/23, Cra 7 Calles 25/26 a Calle 24, Cra 7 Calle 24 a Calle 23 lado izquierdo, Calle 25 Cras 7 a Cras 6/5, Calle 24 Cras 7 a Cras 6/5.

S0446 K 6 No. 22-68 SECCIONAMIENTO PRINCIPAL: Cra 6 Calles 23/22 a Calles 22/21, Calle 22 Cras 6 a Cra 5.

TRANSFERENCIAS

S0445 K 6 No. 21-38 CON CTO 3CE. SECCIONADOR SUBTERRÁNEO.

CIRCUITO 4DQ

Se encuentra con interruptor abierto. La carga se encuentra asumida en su totalidad por el Circuito 4CE a 13.2 Kv

CIRCUITO 5DQ

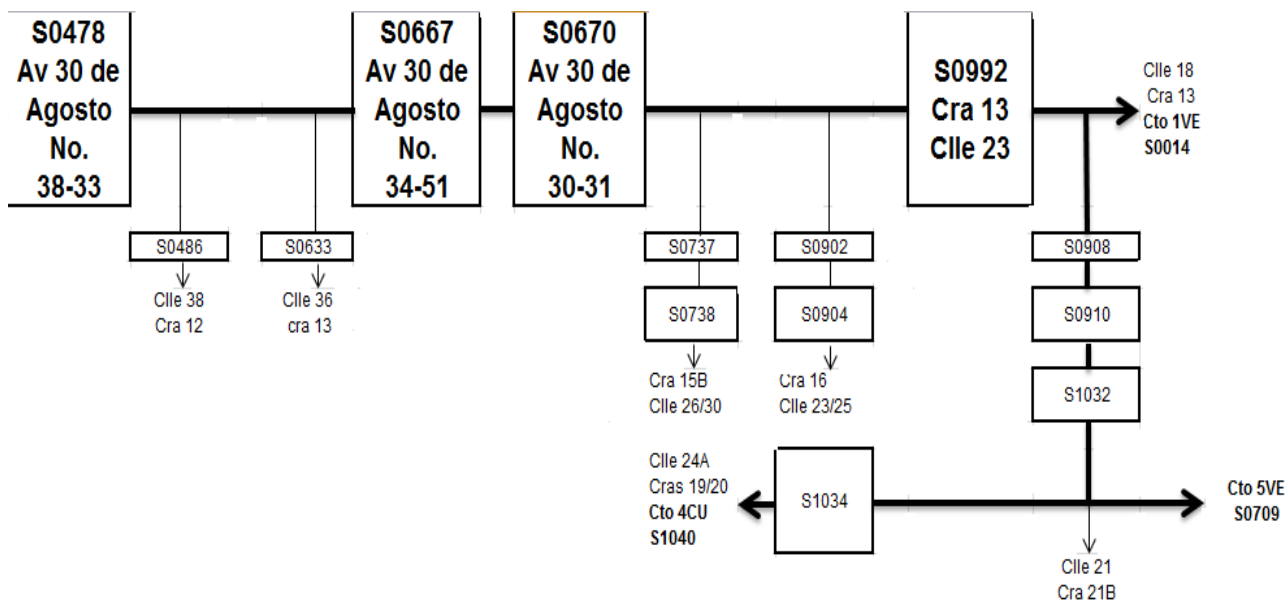
Se encuentra con interruptor abierto. La carga se encuentra asumida en su totalidad por el Circuito 5CE a 13.2 kV.

CIRCUITO 6DQ

BARRIOS: Centenario, San Nicolás, Nuevo México, La Elvira, Niza, Gaitán, Antillas, Colinas Del Triunfo, San Antonio, Fiducentro, Los Profesionales, San Martín De Loba. Gobernación del Risaralda, Lorena, Olaya, Belalcázar, Providencia, Palermo. El Triunfo, Las Palmas, Santa Elena, Cárcel Municipal De Varones. Calles



41 A 48 entre Carreras 7 y 9. Calle 18 entre carreras 13 y 11. Av. 30 de Agosto entre Calles 48 a 46. Av. 30 de Agosto entre Calles 18 a 23. Av. 30 de Agosto entre Calles 25 a 46 (Costado Sur).



SECCIONAMIENTOS

S0452 K 1 CALLE 41 ESQ STA HELENA Barrios: Santa Helena, Las Palmas y El Triunfo.

S0454 K 7 GINO PASCALLI SECCIONAMIENTO PRINCIPAL: Cra 8 de Gino Pascalli a Calle 42, AV. 30 De Agosto Gino Pascalli a Calle 16 y resto del Cto.

S0457 AV 30 de Agosto No. 44-34 SECCIONAMIENTO PRINCIPAL: AV. 30 De Agosto Calle 48 a Calle 38.

S0478 AV 30 AGOSTO NUMERO 38-33 SECCIONAMIENTO PRINCIPAL: Av 30 de Agosto de Calle 38 a cille 34.

S0486 AV 30 AGOSTO No. 13-127: Calle 38 Av. 30 de Agosto a Cra 12: ed. Armonía, conjunto Portón de Santa Cruz, ed. Mayorca, Cra 11B Calle 38 a Calle 39: ed. Nápoles, ed. Fegove, ed. Los Felipes, Cataluña 1.

S0633 CALLE 36 No. 13-14: Calle 36 Av. 30 de Agosto a Cra 15, Cra 15 Calle 36 a Calle 36B.



S0667 AV 30 agosto No. 34-51 CIDCA SECCIONAMIENTO PRINCIPAL: Av. 30 de Agosto Calle 34 a Calle 31, Cra 13B Calles 32B a Calle 34.

S0670 AV 30 AGOSTO No. 30-31 SECCIONAMIENTO PRINCIPAL: AV. 30 De Agosto Calle 30ª a Calle 24, Calle 27 Av. 30 de Agosto a Cra 11B, Cra 11B Calle 27 a Calle 25B.

S0737 AV 30 AGOSTO 29-05 Calle 29 AV 30 De Agosto a Cras 15, Cra 15 Calles 28 a Calle 34B, barrio San Nicolás.

S0738 CALLE 29 No. 15-08: Calle 29 Cras 15 a Cra 16, Cra 15B Calle 26 a Calle 30B.

S0902 AV 30 AGOSTO N 24-11: Calle 24 Cra 12 a Cra 16B, Calle 23 a Calles 25/25B. Cra 13 Calle 24 a Calle 23, Calle 23 Cra 13 a Cra 11.

S0904 C 24 No. 14-39: Calle 24 Cra 15 a Cra 16B, Cra 16 Calle 23 a Calles 25/25B. Cra 13 Calle 24 a Calle 23, Calle 23 Cra 13 a Cra 11.

S0992 EL RELOJ K 13 C 23 SECCIONAMIENTO PRINCIPAL: Cra 13 a Cra 23 a Calles 23/18, Avda. Sur Calle 25.

S0908 C 21 K 13/14 OLAYA HERRERA SECCIONAMIENTO PRINCIPAL: Calle 21 Avda. 30 Agosto, hasta Avda. Sur Calle 25.

S0910 C 21 No. 15-70: Cra 16 Calle 21 a Calles 19/18, Calle 19 Cra 16ª a cras 16/15, conjunto La Lorena IV.

S1032 C 21 No. 17-60 SECCIONAMIENTO PRINCIPAL: Calle 21 Cra 17B a Cra 22, Cra 18 Calle 21 a Calles 19/18, conjunto Verona II, Calle 20 Cra 21 a Cra 22, hasta Avda. Sur Calle 25.

S1034 Cra 19 Calle 21: Cra 19 Calle 21 a Calle 24ª, Cra 17ª Calle 23 a Calle 26, Calle 22B Cra 19 a Cra 21, Calle 24 Cra 19 a Cra 20, Calle 24ª Cra 20 a Cra 22.

TRANSFERENCIAS

S0930 GINO PASCALLI CON EL CTO 6CU.

S0283 AV 30 DE AGOSTO No. 42-171 CON EL CTO 1DQ.



S1040 K 19B CALLE 18 DEOGRACIAS CARDONA CON EL CTO 4CU.

S0014 K 13 CLLE 16 CON EL CTO 1VE.

S0709 CALLE 20 No 19-05 Avda. Sur CON EL CTO 5VE

CIRCUITO 7DQ

BARRIOS: Pedregales Partes Alta y Baja, Zar Pollo, Granja Bella Vista, Parte de la invasión.

ZONA RURAL: El Crucero de Combia, El Placer, La Oriental, La Reina, El Pital, La Amoladora Alta y Baja, La Convención, La Esperanza, Minas del Socorro, Llano Grande, La Ratonera, La Renta, Santander, El Edén, El Pomo, Alto El Erazo, El Cofre, El Bosque, La Bodega, San Vicente, San Luis, El Mango, Betania, Pueblo Escondido, La Coca, Bocatoma Belmonte.

ZONA RURAL: Combia Baja: El Descanso, La Suecia, Estación Pereira, La Honda, San Marino, El Guayabo, La Argentina, El Chaquiro, La Hermosa, El Totumal, Villa Fabiola, Troncal, Senegal, Carolina, La Cima, Aguador, La Esquina, El Palmar, La Siria, Santa Cecilia, Hacienda Cristales, Hacienda Garrapatas, La Ruleta, Las Colinas, El Silencio, El Edén, Tanque Belmonte.



SECCIONAMIENTOS

S1662 MZ 4 CA 6 SECTOR C VILLA LOS COMUNALES SECCIONAMIENTO PRINCIPAL: El circuito queda energizado hasta la entrada del parque industrial.

S0251 A 200MTS DE CIUDADELA COMFAMILIAR BOQUIA LA REINA: Vereda Llano Grande, Altos de Llano Grande II, FC La Reina y La Holanda.

S0252 FINCA BUENAVISTA: Vereda El Erazo, vereda Alto Erazo, plan de vivienda La Unión.

S0259 FINCA LA PLAYA: Vda Llano Grande Alto sector La Ratonera, vereda La Esperanza, antenas Caracol radio, FC Mirador de La Sierra.

S0273 VIA VEREDA CRUCERO DE COMBIA EL PLACER SECCIONAMIENTO PRINCIPAL: El Crucero de Combia, El Placer, La Oriental, El Pital, La Amoladora Alta y Baja, La Convención, La Esperanza, Minas del Socorro, La Renta, Santander, El Edén, El Pomo, El Cofre, El Bosque, La Bodega, San Vicente, San Luis, El Mango, Betania, La Coca.

Zona Rural Combia Baja: El Descanso, La Suecia, Estación Pereira, La Honda, San Marino, El Guayabo, La Argentina, El Chaquiro, La Hermosa, El Totumal, Villa Fabiola, Troncal, Senegal, Carolina, La Cima, Aguador, La Esquina, El Palmar, La Siria, Santa Cecilia, Hacienda Cristales, La Ruleta, Las Colinas, El Silencio, El Edén, Tanque Belmonte, Estación Pereira, Relleno Sanitario, Veredas La Honda, La Argentina.

S0280 VEREDA CRUCERO DE COMBIA DISCOTECA LA PALMA: Vereda Crucero de Combia vivero Palmeiras, El Troquel, discoteca La Palma, La Carmelita, San Juanito, La Morena 2, La Pradera, La Esperanza, La Margarita, La Camelia.

S1664 VIA MARSELLA FRENTE LIMONCITO CON RON: Vereda La Renta hacienda Montebalo, La Guamera, FC Veracruz.

S1670 VIA MARSELLA ENTRADA SEDE SANANDRESITO: Vereda La Floresta sede Sanandresito, FC Maloka, FC Eureka.

S1668 VIA MARSELLA DIAGONAL A RANCHO QUEMADO : veredas La Convención, La Esperanza, Minas del Socorro, La Renta, El Pomo, La Bodega, San Vicente, San Luis, El Mango, Batania, Pueblo Escondido, La Coca, El Pomo.



S1896 VIA MARSELLA: Parte del Pomo, La Renta, Combia Baja, Pital De Combia, La Playa, Minas del Socorro, Amoladora Baja, parte de La Amoladora Alta, parte de San Luis, parte de La Convención por el colegio.

S1698 VEREDA EL POMO: Vereda El Pomo, Vda La Renta FC La Riviera y La Aniya, Vda El Encanto FC El Encanto.

S1700 VEREDA PITAL DE COMBIA-VILLA MARIA: Vereda Pital de Combia FC Villa María, vereda La Playa FC La Pepita, vereda Combia FC Maritama, hacienda La Judea, FC Villa Aleida.

S1701 VDA LA PLAYA HDA LA JUDEA: Vereda Pital de Combia FC El Pescador, FC La Pradera, FC Primavera.

S1704 VDA PITAL DE COMBIA FCA VILLA MARIA: Vereda Pital de Combia FC La Carmelita, FC Villa María, FC Buenos Aires.

S1873 PITAL DE COMBIA: Pital de Combia FC El Encanto, FC Bella Vista, pesca deportiva El Bosque, FC El Jardín, cancha Pital de Combia.

S1703 PITAL DE COMBIA: Amoladora Baja, parte de La Amoladora Alta, parte de San Luis, parte de La Convención por el colegio.

S1471 VEREDA PITAL DE COMBIA FRENTE AL HIGUERON: Amoladora Baja FC El Bosque, vereda El Mango FC Pitalito, FC La Florida, sector El Mango Alto FC La Divisa, FC El Brillante, vereda Minas del Socorro FC El Danubio, alto de la Mina.

S1672 140 MTS DESPUES DE ENTRADA SEDE SAN ANDRESITO : Veredas La Convención, La Esperanza, Minas del Socorro, La Renta, El Pomo, La Bodega, San Vicente, San Luis, El Mango, Betania, Pueblo Escondido, La Coca, El Pomo.

S1673 VDA EL POMO: Vereda El Pomo por finca Las Palmas, Vía Oriental Crucero de Combia por Aguas Claras, parte de vereda La Floresta por finca Villa Camila), Parte de vereda El Pomo por la escuela, vía Marsella granjas de Pimpollo.

S1799 VDA EL POMO GRANJA LA ROCHELA: Vereda El Pomo FC La Rochela, FC El Diamante, hacienda Santa Martha, escuela El Pomo, FC La Piadosa, FC La Morena.



S1858 LA BODEGA BETANIA LA CONVENCION: Veredas La Bodega, Betania, Bella Vista, San Vicente, La Convención, El Edén, Maracaibo, San Luis, sector El Coroteo.

S1918 VDA LA BODEGA VIA SECTOR EL COROTEO: Vereda El Edén FC La Coqueta, centro educativo El Edén, FC El Paraíso, FC El Manantial, FC El Recreo.

S1945 VEREDA SAN VICENTE BAJO ESCUELA: Vereda San Vicente FC Los Abuelos, FC El Nogal, FC El Rosal, Caserio Betania, FC Miravalle, Vereda San Luis FC El Recreo, vereda La Convención.

S1944 ESCUELA SAN VICENTE BAJO: Vereda San Vicente Alto FC La Habana, FC Buenavista, FC Las Margaritas, vereda Maracaibo FC Buenos Aires.

S1859 VDA LA BODEGA VIA MARSELLA LA BODEGA: Vereda La Bodega, vereda La Oriental.

S1893 VDA LA BODEGA HDA VIA MARSELLA HDA VILLA MARTHA LA COCA: Vereda La Coca.

S0329 INSTITUCION EDUCATIVA COMBIA COLEGIO COMBIA SECCIONAMIENTO PRINCIPAL: Vereda El Crucero de Combia vía La Oriental, vereda El Chaquiro por condominio Bona Bencho, La Camelia, fundación MOI POUR TOI, vereda La Camelia, condominio Campiñas de Combia, condominio El Cofre, Biorgánicos del Otún, La Suecia vía al relleno.

S0321 VILLA OLGA: Vereda El Chaquiro FC Villa Diana, condominio Bona Bencho, FC La Sofía.

S1910 VEREDA LA CAMELIA VILLA MONICA: vereda Crucero de Combia por condominio Las Margaritas, vereda El Chaquiro por condominio Las Margaritas, granja porcícola Colcerdos, vereda Santander.

S0162 VEREDA LA SUECIA FINCA ESTAMBUL SECCIONAMIENTO PRINCIPAL: Vereda La Suecia, bodegas La Arboleda, trapiche El Paraíso.

S0164 VDA LA SUECIA CERCA FC ESTAMBUL: vereda San Marino.

S0332 LA SUECIA- 70MTS ANTES DE BENEFICIADERO LA PEPA: beneficiadero La Pepa y parte de la vereda la Suecia.



S0749 VEREDA LA SUECIA FINCA EL PLACER LA REJA SECCIONAMIENTO PRINCIPAL: Relleno Sanitario, parte de vereda La Suecia.

S1160 VEREDA LA HONDA FINCA LA PIRANA: Vereda La Honda.

S0654 VDA LA HONDA A 80 MTS DE FINCA LA CATALINA: Vereda El Guayabo del municipio de Marsella.

S1585 VDA LA HONDA VILLA FABIOLA: Vereda La Honda hacienda El Calamar, vereda La Argentina, estación Pereira.

S1875 VIA ESTACION PEREIRA DESPUES DE LA ARGENTINA: Estación Pereira, Agrocerdos, Estación Beltrán Carrilera.

S0676 FRENTE A CONDOMINO CAMPESTRE EL PARAISO: Vereda La Siria, condominio campestre El Paraíso, condominio El Camino, Sede deportiva EEP La Siria.

S0741 CENTRO DE REHABILITACION MARCELIANO OSSA: Marceliano Ossa.

S0297 PLANTA GENERADORA BELMONTE: Planta Generadora Belmonte, finca La Cascada.

TRANSFERENCIAS

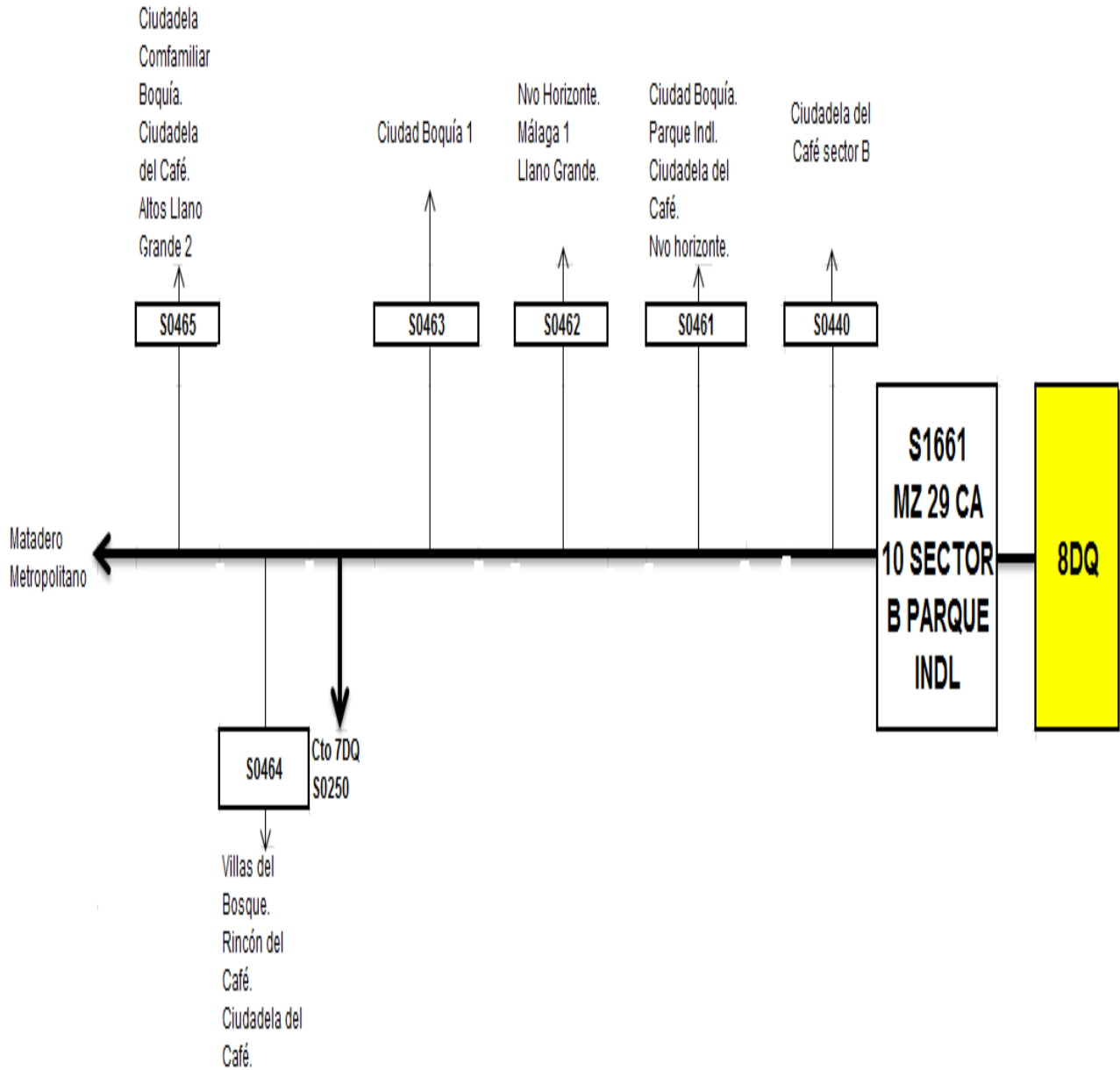
S0200 VIVERO EL OASIS KM 8 VIA CERRITOS **CON CTO 2PA.**

S0250 PARQUES DE BOQUIA MZ D CS 1 ANTIGUO MAGNETRÓN **CON CTO 8DQ.**

S0757 VEREDA CAUQUILLO **CON CTO 3PA.**

CIRCUITO 8DQ

SECTORES Y ZONAS: Ciudad Boquía, Ciudadela del Café y Parque Industrial, Nuevo Horizonte, Matadero Metropolitano, Ciudadela Comfamiliar, Altos De Los Ángeles, Guadualito, Málaga, Altos de Llano grande, Cera los Pinos.



SECCIONAMIENTOS

S1661 MZ 29 CA 10 SECTOR B PARQUE INDUSTRIAL SECCIONAMIENTO PRINCIPAL: El circuito queda energizado hasta la entrada del parque industrial.



S0440 FRENTE A MZ 15 CAS 7 SECTOR B CIUDADELA DEL CAFÉ: Sector B MZ 21 a MZ 28, MZ 1 a MZ7, MZ 11 a MZ 14.

S0461 ENTRADA MAGNETRON: Ciudad Boquía MZ 25 a MZ 27; Parque Ind. MZ 10; Ciudadela Del Café MZ 11, MZ 12, MZ 16, MZ 17, MZ 20; Nuevo Horizonte MZ 1, MZ 4, MZ 7, MZ 13, MZ 22, MZ 25, MZ 28, MZ 31, MZ 32.

S0462 PORTAL DE SAN LUIS Nuevo Horizonte sector A; Málaga Y Llano Grande.

S0463 MZ 8 CS 2 PORTAL DE SAN LUIS: Ciudad Boquía 1.

S0464 MZ 15 CS 1 CIUDAD BOQUIA 1: Villas del Bosque, Rincón del Café, Ciudadela del Café sector E.

S0465 VIA AL MATADERO - SECTOR F: Ciudadela Comfamiliar Boquía, Ciudadela del Café sector F, Altos de Llano Grande 2.

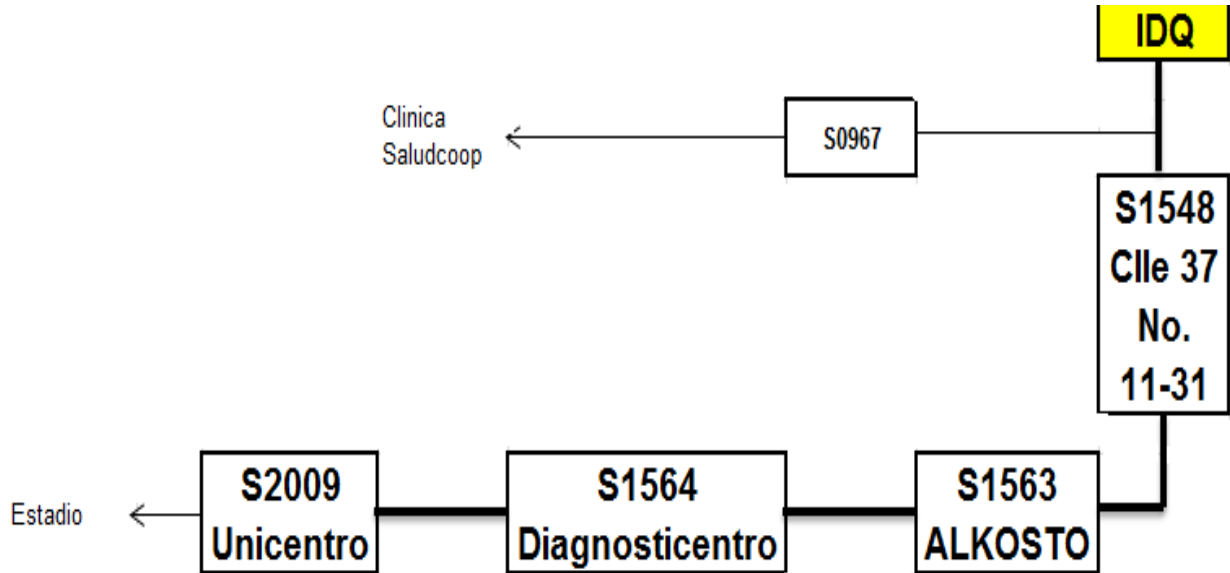
S2037 MATADERO METROPOLITANO: Matadero Metropolitano, faro del aeropuerto.

TRANSFERENCIAS

S0250 PARQUES DE BOQUIA MZ D CS 1 ANTIGUO MAGNETRÓN CON CTO 7DQ.

RECONECTADOR IDQ 33 KV RAMAL CENTRO

SECTORES Y ZONAS: Clínica Salud Coop, Vidriera De Caldas, Supermercado Súper Inter, Dos Edificios del Palacio de Justicia, Normarh, Telemark, Central de Mercado Minorista, Supertiendas Olímpicas, Cooperativa de Caficultores, Home Center, Alkosto, Carrefour (Unicentro), Centro Comercial Unicentro, telefónica de Pereira (Planta Coliseo), Almacén Éxito Cuba, Estadio Hernán Ramírez Villegas.



SECCIONAMIENTOS

S0967 CLL 39 CON K 2: Clínica Saludcoop.

S1548 CLL 37 # 11-31: Home Center, Alkosto, Carrefour (Unicentro), Centro Comercial Unicentro, Almacén Éxito Cuba, Estadio Hernán Ramírez Villegas.

S1563 ENTRADA DE MERCANCIA ALKOSTO: Carrefour (Unicentro), Centro Comercial Unicentro, Almacén Éxito Cuba, Estadio Hernán Ramírez Villegas.

S1564 Avda. Sur: Carrefour (Unicentro), Centro Comercial Unicentro, Estadio Hernán Ramírez Villegas.

S2009 AV 30 DE AGOSTO FTE A RINCON DE UNICENTRO: Estadio Hernán Ramírez Villegas.

TRANSFERENCIAS

S1082 RAMAL CERRITOS: **CIRCUITO IPA2 A 33 KV.**

S0450 RAMAL CENTRO: **TODO EL CIRCUITO IDQ A 33 KV.**



Universidad
Tecnológica
de Pereira

UNIVERSIDAD TECNOLÓGICA DE PEREIRA
FACULTAD DE INGENIERIAS
Programa Ingeniería Eléctrica
TESIS PREGRADO “MANUAL DE OPERACIÓN DEL SISTEMA
ELECTRICO DE LA EMPRESA DE ENERGÍA DE PEREIRA S.A. ESP”



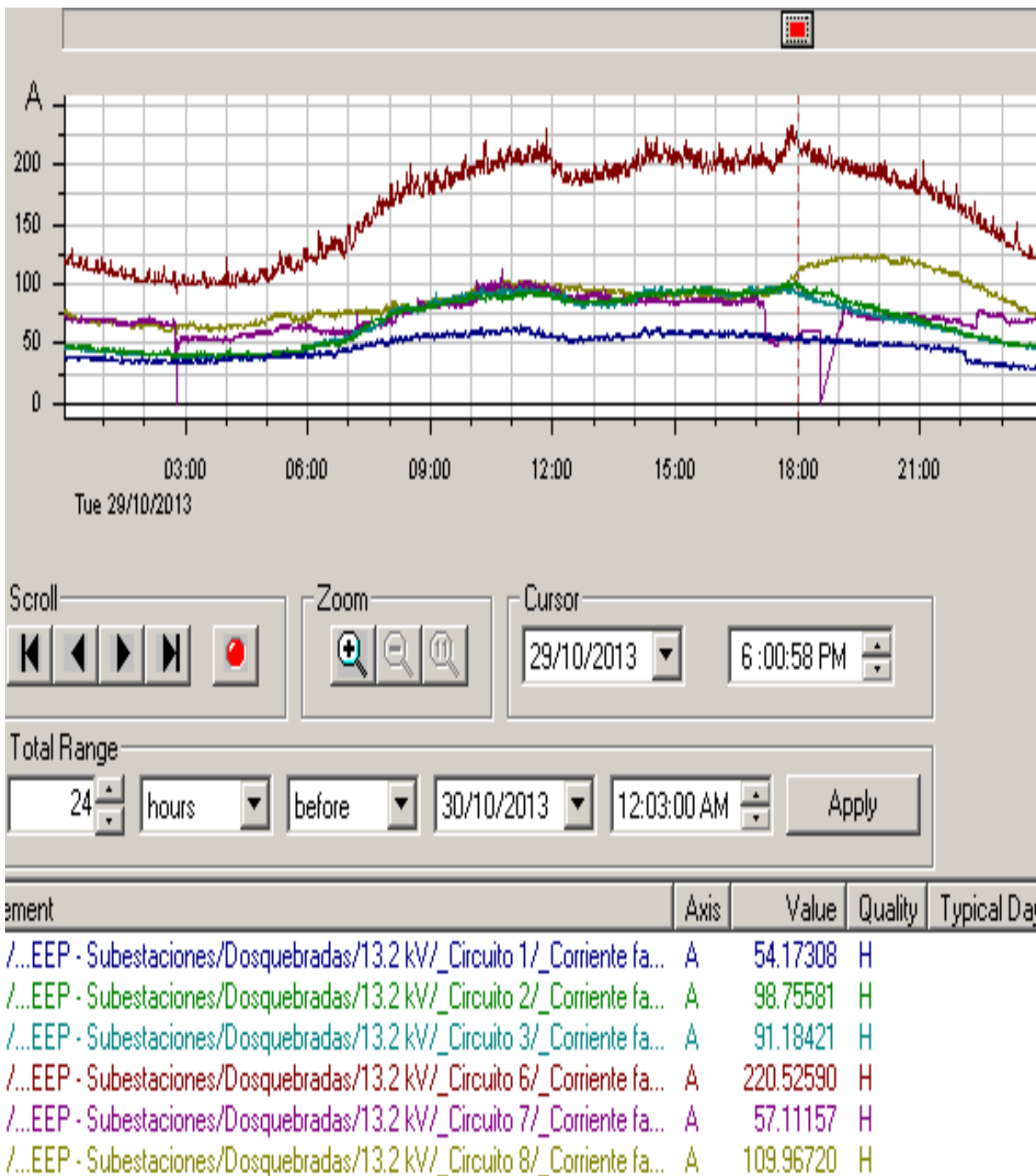
S/E LA MACARENA

SECTORES Y ZONAS: Servientrega, Oficina Cartones Y Papeles Del Risaralda, Transportadora La Prensa Del Valle Ltda., Transportadora Unicarga, Granitos y Mármoles, Redetrans, Detergentes S.A., Extrosiones Técnicas, Serviventas, Makro de Colombia S. A, Comestibles Integrales, Caplecol, Rotterdam Ltda., Kiosko Bodega, OICE, Estación de Servicio El Viaducto (Viagas), Tecnodiesel, Zona Industrial La Macarena y Coltanques Envía, Telmex La Macarena, Eticolor, Calzado Torran,

S/E LA BADEA

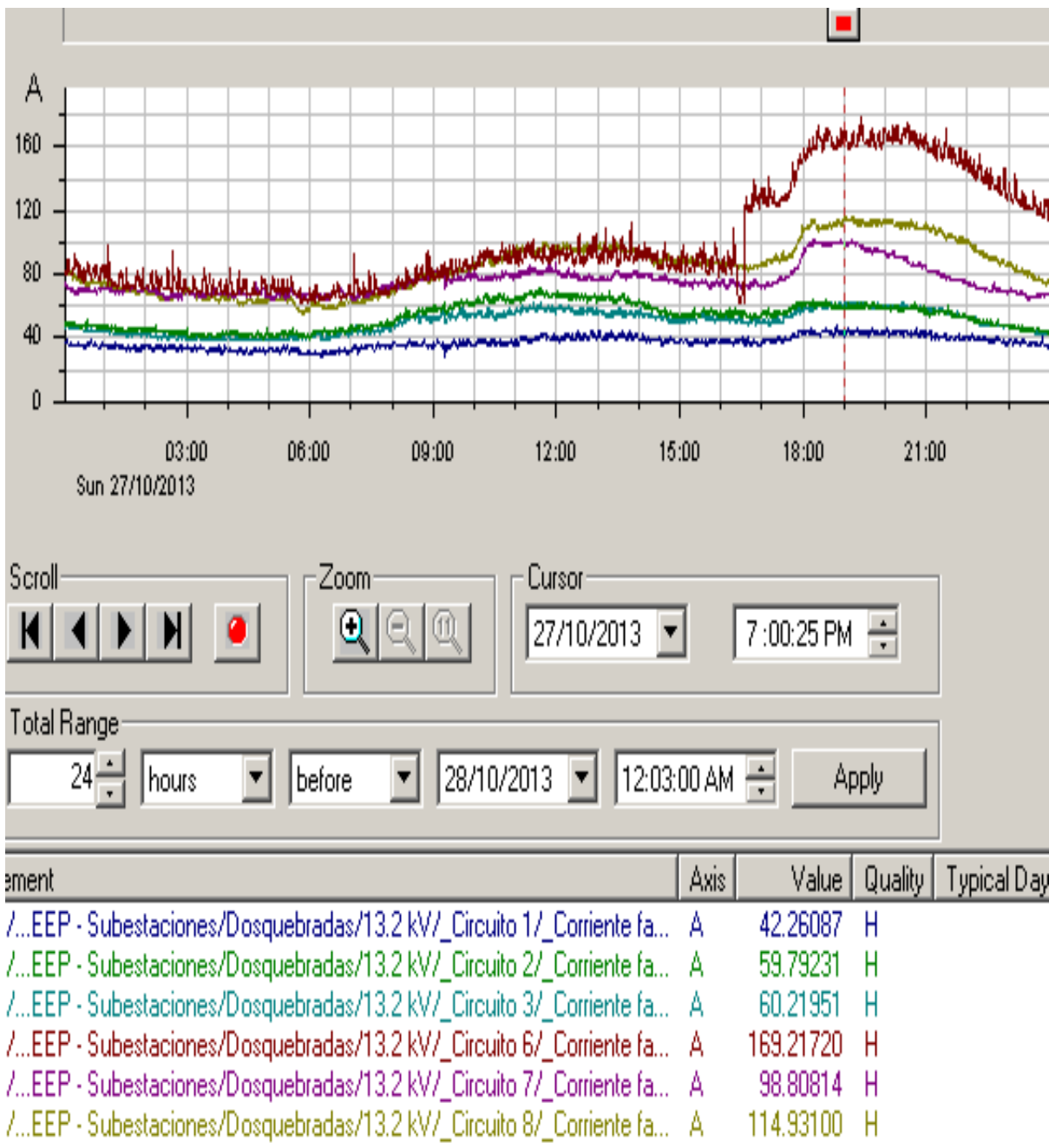
SECTORES Y ZONAS: Pegantes del Eje Cafetero, Bodegas Antiguo Casa Pueblo, Carioca MAC Pollo, Parque Industrial La Badea, Energitel, Avinal, Estación de servicio BRIO La Badea.

CORRIENTES DE LOS CIRCUITOS PARA UN DIA HABIL



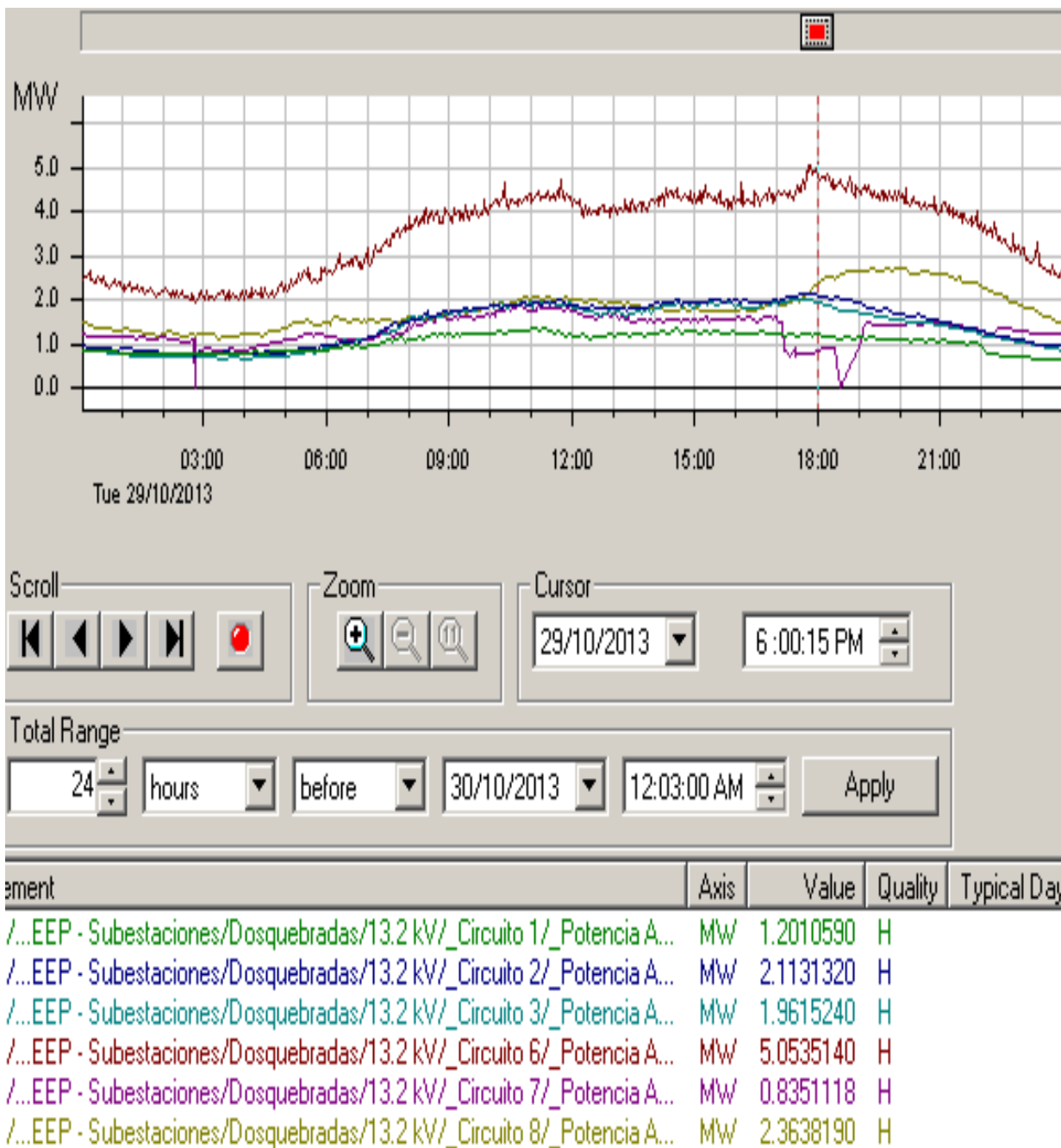
Este perfil de corrientes fue tomado el día martes 29 de Octubre de 2013, el cursor de las curvas de tendencia de los tres circuitos se encuentra ubicado a las 19:00 mostrando las corrientes a esta hora pico.

CORRIENTES DE LOS CIRCUITOS PARA UN DIA FESTIVO



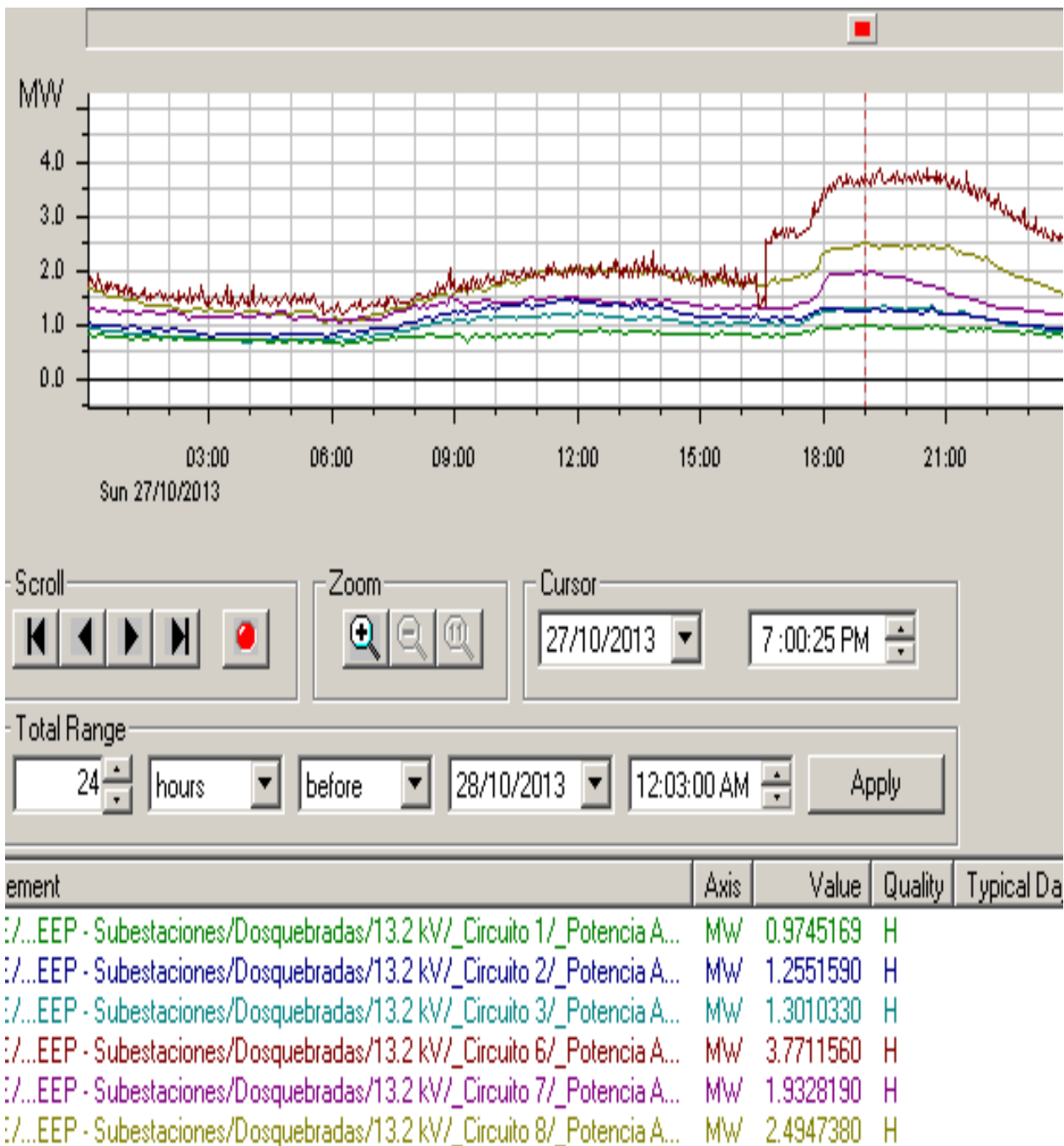
Este perfil de corrientes fue tomado el día domingo 27 de Octubre de 2013, el cursor de las curvas de tendencia de los tres circuitos se encuentra ubicado a las 19:00 mostrando las corrientes a esta hora pico.

POTENCIAS DE LOS CIRCUITOS PARA UN DIA HABIL



Este perfil de potencias fue tomado el día martes 29 de Octubre de 2013, el cursor de las curvas de tendencia de los tres circuitos se encuentra ubicado a las 19:00 mostrando las potencias a esta hora pico.

POTENCIAS DE LOS CIRCUITOS PARA UN DIA FESTIVO



Este perfil de potencias fue tomado el día domingo 27 de Octubre de 2013, el cursor de las curvas de tendencia de los tres circuitos se encuentra ubicado a las 19:00 mostrando las potencias a esta hora pico.

POSIBLES EVENTOS SOBRE LA SUBESTACION DOSQUEBRADAS



Disparo interruptor Q400: interruptor lado de 115 kv del T5DQ.

Disparo interruptor QF1: interruptor lado de 33 kv del T5DQ.

Disparo interruptor T110: interruptor lado de 33 kv del T1CU.

Disparo interruptor Q0: interruptor lado de 13.8 kv del T1CU.

Disparo interruptor T310: interruptor lado de 33 kv del T3CU.

Disparo interruptor Q0: interruptor lado de 13.8 kv del T3CU.

Disparo interruptor Q200: interruptor lado de 33 kv de la línea Dosquebradas-Pavas.

Disparo interruptor Q100: interruptor lado de 33 kv de la línea Dosquebradas-La Rosa.

Disparo interruptor L300: interruptor lado de 33 kv de la línea Dosquebradas-Centro.

Disparo interruptor L400: interruptor lado de 33 kv de la línea Dosquebradas-Ventorrillo.

Disparo interruptor QF2: interruptor lado de 33 kv de la línea Dosquebradas-Cuba.

Disparo interruptores Q0, de cada circuito de 13.8 kv.

DISPARO INTERRUPTOR Q400: INTERRUPTOR LADO DE 115 KV DEL T5DQ.

Reconocer alarmas

Revisar listados de recierres para verificar que no haya nadie trabajando sobre el elemento. De haber alguien sobre este. Comunicarle del disparo y expresarle que se va a hacer ensayo de cierre al interruptor después de.

Observar que haya tensión, proveniente desde la subestación La Rosa.

Hacer ensayo de cierre del interruptor.

Si acepta realizar procedimiento administrativo.

Si rechaza, enviar móvil de reparaciones a revisar la línea, y solo intentar de nuevo el cierre del interruptor cuando se confirme que no haya fallo sobre la línea.

Si no hay tensión desde la subestación La Rosa, llamar a CHEC y verificar estado de la línea, para coordinar el cierre de esta.

DISPARO INTERRUPTOR QF1: INTERRUPTOR LADO DE 33 KV DEL T5DQ.



Reconocer alarmas

Revisar listados de recierres para verificar que no haya nadie trabajando sobre el transformador. De haber alguien sobre esta. Comunicarle del disparo y expresarle que se va a proceder a descargar la subestación para hacer ensayo de cierre al interruptor.

Descargar la subestación, abrir los interruptores tanto del transformador por el lado de 13,8 KV como los de los circuitos de la subestación.

Hacer ensayo de cierre del interruptor.

Si acepta proceder a cargar la subestación nuevamente, cerrando los interruptores de cada circuito, finalmente realizar procedimiento administrativo.

Si rechaza, enviar móvil de mantenimiento a revisar el transformador T5DQ, y solo intentar de nuevo el cierre del interruptor cuando se confirme que no haya fallo sobre el transformador.

Si se presenta fallo en el transformador se procede a dar suplencia a los circuitos de la subestación.

DISPARO INTERRUPTOR T110: INTERRUPTOR LADO DE 33 KV DEL T1DQ.

Reconocer alarmas

Revisar listados de recierres para verificar que no haya nadie trabajando sobre el transformador. De haber alguien sobre esta. Comunicarle del disparo y expresarle que se va a proceder a descargar la subestación para hacer ensayo de cierre al interruptor.

Descargar la subestación, abrir los interruptores tanto del transformador por el lado de 13,8 KV como los de los circuitos de la subestación.

Hacer ensayo de cierre del interruptor.

Si acepta proceder a cargar la subestación nuevamente, cerrando los interruptores de cada circuito, finalmente realizar procedimiento administrativo.

Si rechaza, enviar móvil de mantenimiento a revisar el transformador T1DQ, y solo intentar de nuevo el cierre del interruptor cuando se confirme que no haya fallo sobre el transformador.

Si se presenta fallo en el transformador se procede a dar suplencia a los circuitos de la subestación.

DISPARO INTERRUPTOR Q0: INTERRUPTOR LADO DE 13.8 KV DEL T1DQ.



Reconocer alarmas

Revisar listados de recierres para verificar que no haya nadie trabajando sobre el transformador. De haber alguien sobre esta. Comunicarle del disparo y expresarle que se va a proceder a descargar la subestación para hacer ensayo de cierre al interruptor.

Descargar la subestación, abrir los interruptores de los tres circuitos de la subestación.

Hacer ensayo de cierre del interruptor.

Si acepta proceder a cargar la subestación nuevamente, cerrando los interruptores de cada circuito, finalmente realizar procedimiento administrativo.

Si rechaza, enviar móvil de mantenimiento a revisar el transformador T3DQ, y solo intentar de nuevo el cierre del interruptor cuando se confirme que no haya fallo sobre el transformador.

Si se presenta fallo en el transformador se procede a dar suplencia a los circuitos de la subestación.

DISPARO INTERRUPTOR T310: INTERRUPTOR LADO DE 33 KV DEL T3DQ.

Reconocer alarmas

Revisar listados de recierres para verificar que no haya nadie trabajando sobre el transformador. De haber alguien sobre esta. Comunicarle del disparo y expresarle que se va a proceder a descargar la subestación para hacer ensayo de cierre al interruptor.

Descargar la subestación, abrir los interruptores tanto del transformador por el lado de 13,8 KV como los de los circuitos de la subestación.

Hacer ensayo de cierre del interruptor.

Si acepta proceder a cargar la subestación nuevamente, cerrando los interruptores de cada circuito, finalmente realizar procedimiento administrativo.

Si rechaza, enviar móvil de mantenimiento a revisar el transformador T3DQ, y solo intentar de nuevo el cierre del interruptor cuando se confirme que no haya fallo sobre el transformador.

Si se presenta fallo en el transformador se procede a dar suplencia a los circuitos de la subestación.

DISPARO INTERRUPTOR Q0: INTERRUPTOR LADO DE 13.8 KV DEL T3DQ.

Reconocer alarmas

Revisar listados de recierres para verificar que no haya nadie trabajando sobre el transformador. De haber alguien sobre esta. Comunicarle del disparo y expresarle que se va a proceder a descargar la subestación para hacer ensayo de cierre al interruptor.



Descargar la subestación, abrir los interruptores de los tres circuitos de la subestación.

Hacer ensayo de cierre del interruptor.

Si acepta proceder a cargar la subestación nuevamente, cerrando los interruptores de cada circuito, finalmente realizar procedimiento administrativo.

Si rechaza, enviar móvil de mantenimiento a revisar el transformador T3DQ, y solo intentar de nuevo el cierre del interruptor cuando se confirme que no haya fallo sobre el transformador.

Si se presenta fallo en el transformador se procede a dar suplencia a los circuitos de la subestación.

DISPARO INTERRUPTOR Q200: INTERRUPTOR LADO DE 33 KV DE LA LÍNEA DOSQUEBRADAS-PAVAS.

Reconocer alarmas

Revisar listados de recierres para verificar que no haya nadie trabajando sobre la línea. De haber alguien sobre esta. Comunicarle del disparo y expresarle que se va a hacer ensayo de cierre al interruptor.

Hacer ensayo de cierre del interruptor.

Si acepta realizar procedimiento administrativo.

Si rechaza, enviar móvil de reparaciones a revisar la línea, y solo intentar de nuevo el cierre del interruptor cuando se confirme que no haya fallo sobre la línea.

DISPARO INTERRUPTOR Q100: INTERRUPTOR LADO DE 33 KV DE LA LÍNEA DOSQUEBRADAS-LA ROSA.

Reconocer alarmas

Revisar listados de recierres para verificar que no haya nadie trabajando sobre la línea. De haber alguien sobre esta. Comunicarle del disparo y expresarle que se va a hacer ensayo de cierre al interruptor.

Observar que haya tensión en la línea, proveniente desde la subestación La Rosa.

Hacer ensayo de cierre del interruptor.

Si acepta realizar procedimiento administrativo.

Si rechaza, enviar móvil de reparaciones a revisar la línea, y solo intentar de nuevo el cierre del interruptor cuando se confirme que no haya fallo sobre la línea.

Si no hay tensión desde la subestación La Rosa, llamar a CHEC y verificar estado de la línea, para coordinar el cierre de esta.



DISPARO INTERRUPTOR L300: INTERRUPTOR LADO DE 33 KV DE LA LÍNEA DOSQUEBRADAS-CENTRO.

Reconocer alarmas

Revisar listados de recierres para verificar que no haya nadie trabajando sobre la línea. De haber alguien sobre esta. Comunicarle del disparo y expresarle que se va a hacer ensayo de cierre al interruptor.

Hacer ensayo de cierre del interruptor.

Si acepta realizar procedimiento administrativo.

Si rechaza, enviar móvil de reparaciones a revisar la línea, y solo intentar de nuevo el cierre del interruptor cuando se confirme que no haya fallo sobre la línea.

DISPARO INTERRUPTOR L400: INTERRUPTOR LADO DE 33 KV DE LA LÍNEA DOSQUEBRADAS-VENTORRILLO.

Reconocer alarmas

Revisar listados de recierres para verificar que no haya nadie trabajando sobre la línea. De haber alguien sobre esta. Comunicarle del disparo y expresarle que se va a hacer ensayo de cierre al interruptor.

Hacer ensayo de cierre del interruptor.

Si acepta realizar procedimiento administrativo.

Si rechaza, enviar móvil de reparaciones a revisar la línea, y solo intentar de nuevo el cierre del interruptor cuando se confirme que no haya fallo sobre la línea.

DISPARO INTERRUPTOR QF2: INTERRUPTOR LADO DE 33 KV DE LA LÍNEA DOSQUEBRADAS-CUBA.

Reconocer alarmas

Revisar listados de recierres para verificar que no haya nadie trabajando sobre la línea. De haber alguien sobre esta. Comunicarle del disparo y expresarle que se va a hacer ensayo de cierre al interruptor.

Hacer ensayo de cierre del interruptor.

Si acepta realizar procedimiento administrativo.

Si rechaza, enviar móvil de reparaciones a revisar la línea, y solo intentar de nuevo el cierre del interruptor cuando se confirme que no haya fallo sobre la línea.



DISPARO INTERRUPTORES Q0, DE CADA CIRCUITO DE 13.8 KV.

Reconocer alarmas

Revisar listados de recierres para verificar que no haya nadie trabajando sobre el circuito línea. De haber alguien sobre este. Comunicarle del disparo y expresarle que se va a hacer ensayo de cierre al interruptor.

Hacer ensayo de cierre del interruptor.

Si acepta realizar procedimiento administrativo.

Si rechaza, enviar móvil de reparaciones a revisar el circuito.

Hacer transferencia de carga

PROCEDIMIENTO ADMINISTRATIVO DESPUES DE PRESENTARSE UN DISPARO

Mirar señalización del relé en el SOE para llenar la bitácora.

Mirar corrientes de fallo.

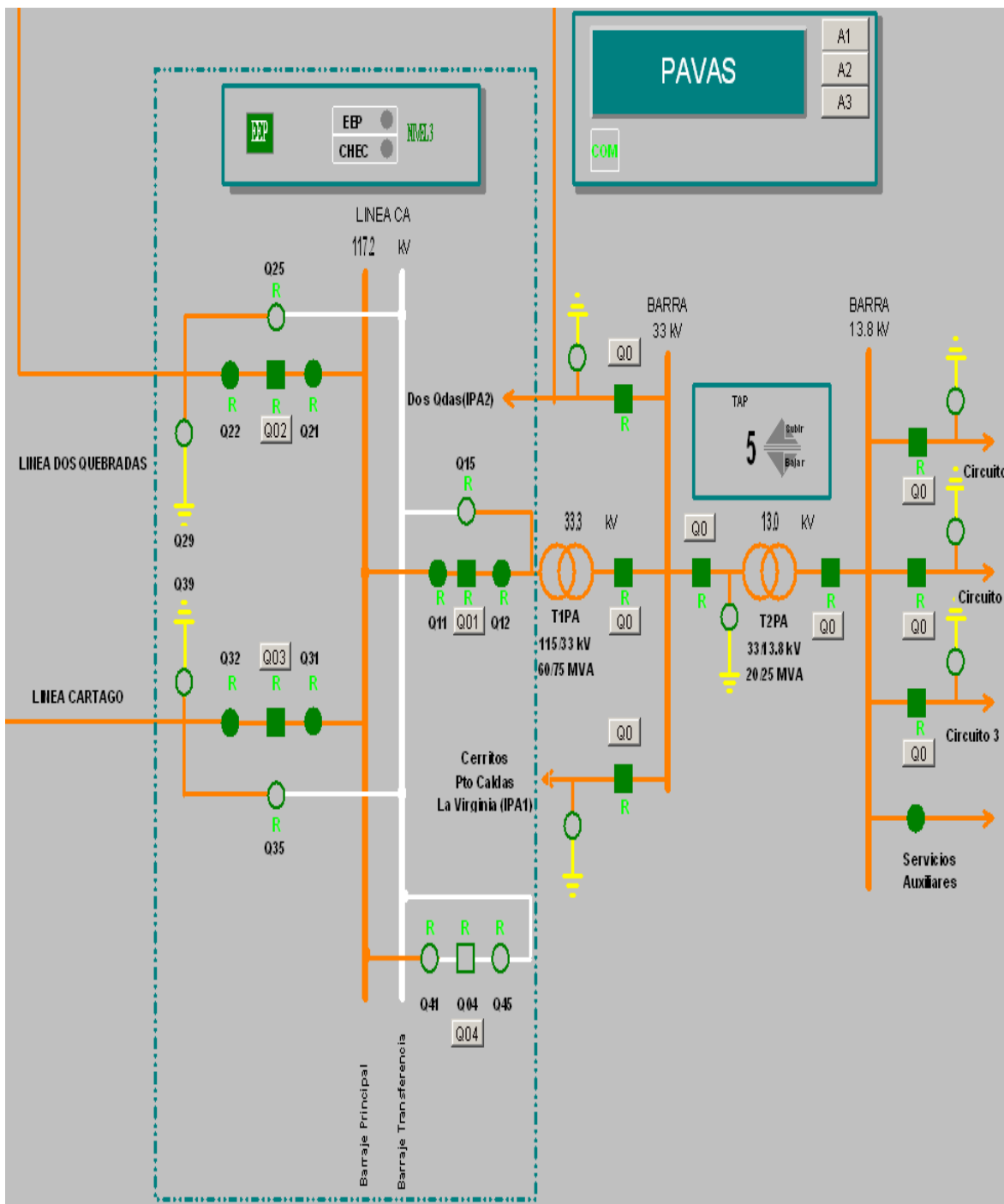
Sacar la potencia de salida del elemento en la curva de tendencia.

Llenar informe operativo IO, con los datos del evento.

Informar a los ingenieros: Juan Guillermo, Santiago, Chica y Valencia, a través de correo electrónico.

Llenar formato de Excel con la energía no suministrada.

SUBESTACION PAVAS (Kilometro 6 vía Pereira - Cerritos).



La subestación Pavas está conformada por:

1 barra de 115 kv.



1 barra de 33 kv.

1 barra de 13.8 kv.

1 banco de transformación T1PA de capacidad 60/75 MVA con relación de transformación 115/33 kv.

1 trafo de potencia T2PA de capacidad 20/25 MVA con relación de transformación 33/13.8 kv.

2 líneas de interconexión Dosquebradas-Pavas y Dosquebradas-Cartago.

3 circuitos a 13.8 kv.

2 circuitos de 33 kv.

Cada uno de estos elementos posee un interruptor de potencia, para un total de 11 interruptores.

Interruptor Q01: interruptor lado de 115 kv del T1PA.

Interruptor Q0: interruptor lado de 33 kv del T1PA.

Interruptor Q0: interruptor lado de 33 kv del T2PA.

Interruptor Q0: interruptor lado de 13.8 kv del T2PA.

Interruptor Q02: interruptor lado de 115 kv de la línea Dosquebradas-Pavas.

Interruptor Q03: interruptor lado de 115 kv de la línea Dosquebradas-Cartago.

3 Interruptores Q0: interruptores de los circuitos de 13.8 kv.

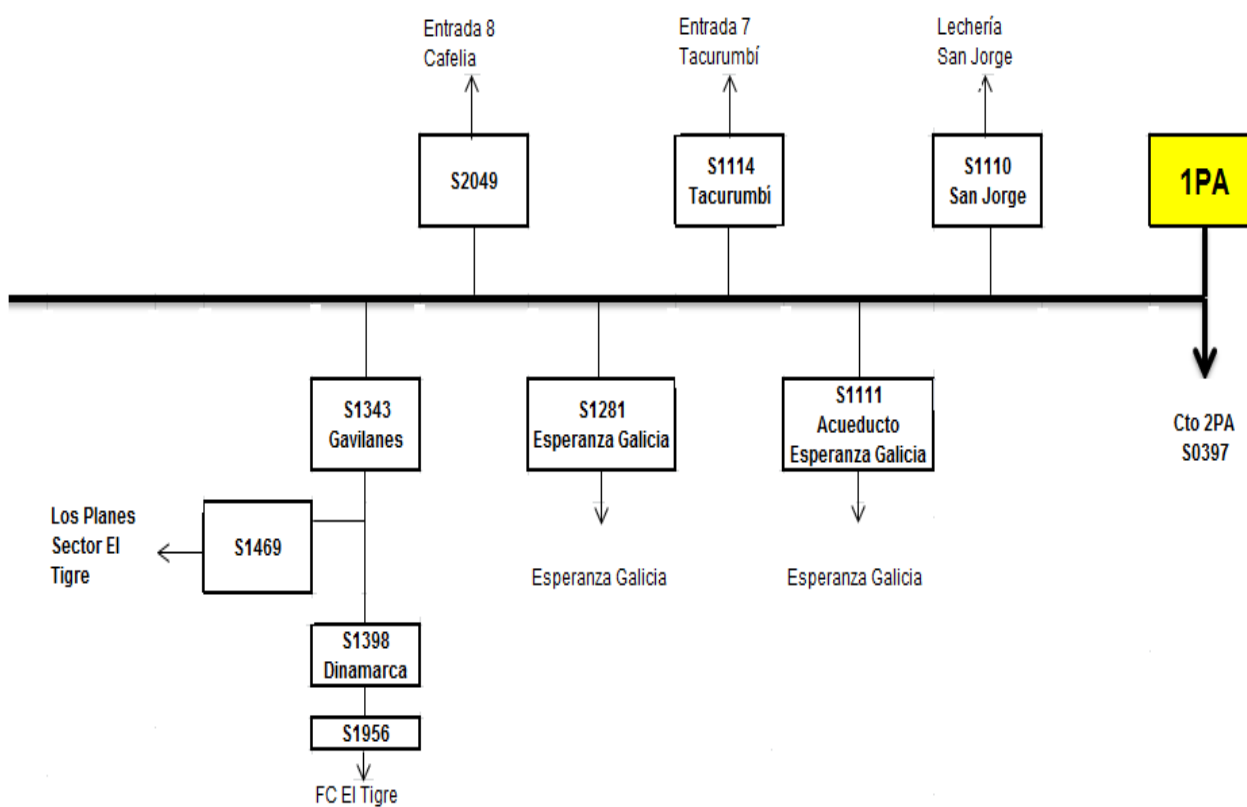
2 Interruptor Q0: interruptores de los circuitos de 33 kv.

DESCRIPCIÓN DE LOS CIRCUITOS



CIRCUITO 1PA

SECTORES Y ZONAS: Desde las cuchillas de Pavas hasta Galias (Vía La Virginia) y hasta el sector El Descanso (Vía Cartago). Zona Rural: Trilladora San Antonio, Acueducto de Cerritos, Pavas, Fonda Central, Estación Villegas, Cerritos, El Descanso, Puerta Del Valle, Plaza De Ferias, Plaza de Toros, La Molienda, La Carmelita, Andalucía, Túnez, Caimalito, Zona Franca, Jaibana, Galias, Laguneta, Parte de Galicia, La Carbonera, Villa Patricia, Vereda Azufral - Caimalito, Hacienda Gavilanes, Sector Cafelia, Hacienda Santa Rita, VOR Aeropuerto.



SECCIONAMIENTOS



S1110 VIA CERRITOS PAVAS VIVERO LAS GITANAS SAN JORGE: Milleniun Club, Parcelación San Jorge, lechería San Jorge.

S1111 VIA CERRITOS PAVAS VIVERO LAS GITANAS: Estación Santa Bárbara, vivero Las Gitanas, acueducto Esperanza Galicia.

S1114 VIA CERRITOS KM 8 FRENTE CASA CAMPESTRE TACURUMBÍ: Entrada 7 finca Los abuelos, Casa Viva, Exco, Turiscarga, Samanes de Tacurumbi, condominio Tacurumbi, entrada Tacurumbi.

S1281 VIA CERRITOS LICEO MERANI LA ESPERANZA GALICIA: condominio Los Pízamos, sector La Esperanza Galicia.

S2049 SEGUNDO POSTE ENTRADA A CAFELIA: Entrada 8 Cafelia, granja Castilla, Quintas de Cafelia, club Cafelia, finca La Piragua.

S1343 VIA CERRITOS ENSEGUIDA MAGNETRON GAVILANES.

S1469: Vereda Los Planes estación, Los Planes Santa Rita, sector El Tigre, trapiche Dinamarca,

S1398 HDA DINAMARCA DINAMARCA: parte de vereda Los Planes, finca Guadalupe,

S1956: trapiche San Felipe, piñales El Tigre, finca Brujas.

S1344 VIA CERRITOS UNIDAD RESIDENCIAL MACONDO: Estación Texaco, Estación Villegas,

S1578 VIA CERRITOS ESTACION VILLEGAS: Las Brujas Cañas Dulces, Los Planes finca Las Palmas, vereda Santa Rita.

S1293 VIA CERRITOS ENSEGUIDA TEXACO FINCA MACONDO SECCIONAMIENTO PRINCIPAL: trilladora San Antonio, trapiche Castilla.

S1345 VIA CERRITOS LOTE BAVARIA: Lucero Café, hacienda San Miguel.

S1337: VIA CERRITOS VIVERO PANTAS DEL TROPICO Karting Cross, Veracruz.

S1338 VIA CERRITOS VIVERO PLANTAS DEL TROPICO: Arboletes, Gloria Amparo.



S1616 VIA CERRITOS SANTA INES: Club Seguro Social), puentes vía cerritos y La Virginia, Atraer, Cerritos, estación Terpel.

CERRITOS ESTACION TERPEL S1716 PUERTA LA VALLE SECCIONAMIENTO PRINCIPAL

S1603 CERRITOS ANTES DEL PEAJE CERRITOS: Entrada 10 Villa Clara, villa Gloria, Guayacanes, Las Mercedes, Entrada 8 Villa Campestre, condominio Sevilla, Cerritos La Serrana, La Campiña, Cerritos El Paraíso, San Isidro y condominio contigua a la plaza de toros), condominio Lagos del campestre, condominio Cerro Verde.

S1654 CERRITOS RESERVA DEL CAMPESTRE: Club Campestre, La Guaca, Peaje Cerritos, hacienda Portugal, ladrillera La Esmeralda, La Vaca Fantástica.

S1813 CERRITOS CASTILLA NUEVA: Puerto Caldas Castilla Nueva.

S1685 CERRITOS LAS CASONAS: Las Casonas, El Mirador.

S1721 VIA CERRITOS LOS PUENTES VIA LA VIRGINIA CERRITOS SECCIONAMIENTO PRINCIPAL.

S1810 VIA LA VIRGINIA CONDOMINIO MARACAY: Coliseo ferias, FC San Antonio, club San Antonio.

S1843 VIA LA VIRGINIA CONDOMINIO MARACAY GUADUALES DE MARACAY: Condominios Senderos de Maracay, Guaduales de Maracay, Bosques de Maracay, Lagos de Maracay y Maracay.

S1930 VIA LA VIRGINIA PALOMAR DEL PALOMAR: condominio El Palomar.

S1931 VIA LA VIRGINIA PALOMAR CARMELITA LA ALSACIA: sector La Carmelita Trans gas de Occidente, finca El Trapiche, parcelación La Carmelita, parte vereda Puerto Caldas.

S1865 ENTRADA ANDALUCIA: Condominio La Molienda Los Lagos, finca Fenicia, condominio La Molienda, condominio Palmeto, vivero Jaibaná.

S2042 VIA VERRITOS LA VIRGINIA ANDALUCIA SECCIONAMIENTO PRINCIPAL: Entrada Andalucía.

S1866 CERCA A FINCA STA ANA: Corregimiento Cerritos vía Cerritos La Virginia FC Villa Patricia, FC Santa Ana, FC La Fondita, FC Samarkanda, FC Katay, FC Villa Gómez, FC El Viejo, FC Pedregal, FC La Alhambra, FC Villa María, FC Villa Almeca, FC Villa Natacha, FC Villa Kelly, FC El Porvenir, Villa Carolina y San Martín), FC El Hatico,



S1789 FINCA LA DISCULPA LAS AVES: FC La Disculpa, FC Los Lagos, FC Alto de Las Aves, corregimiento Caimalito vereda La Paz, FC Los Guadales, Sector Las Aves, Egipto), Hato Viejo antenna Comcel.

S1675 SUBESTACIÓN LA VIRGINIA ISA: FC La Calabria, subestación La Virginia ISA entrada condominio Malabar, FC Hungría, molienda Labrador, FC Santa Helena.

S1726 POTREROS HDA GUADALAJARA: FC Costa Rica, FC Puntarenas, FC Sauzalito, FC Picalaña, hacienda Guadalajara.

S1724 ENSEGUIDA FINCA BUENOS AIRES SECCIONAMIENTO PRINCIPAL.

S1745 COND LA PERLA: Condominio La Perla, vereda La Carbonera, FC La Trinidad, hacienda Pomerania, hacienda Cristales.

S1612 HDA BOHEMIA SECCIONAMIENTO PRINCIPAL: Hacienda Bohemia.

S2023 corregimiento Caimalito vereda Azufral, FC Praga,

S2007 FTE CDA AZUFRAL VIA DRAGA SAN MIGUEL: finca Azufral, FC Jaibaná, FC Puerto Alegre.

S1522 Municipio de Balboa, draga San Miguel, FC San Gil, industria molinera de Colombia, FC Aguas Claras, hacienda San Camilo, FC Fátima, FC Bengala, FC Praga, FC Las Galias, FC Galias Orovi.

S1591 Almacafé Caimalito, colegio Gabriel Trujillo.

S1606 CAIMALITO CA 333^a: barrio Nueva Vereda, vereda barrio Nuevo, sede social El Samán Caimalito, paso nivel), barrio Plan de Vivienda, hacienda Bohemia, vereda Azufral, vereda 20 de Julio.

TRANSFERENCIAS

S0397 VIA CERRITOS SUBESTACION PAVAS CON CTO 2PA.



Universidad
Tecnológica
de Pereira

UNIVERSIDAD TECNOLÓGICA DE PEREIRA
FACULTAD DE INGENIERIAS
Programa Ingeniería Eléctrica
TESIS PREGRADO “MANUAL DE OPERACIÓN DEL SISTEMA
ELECTRICO DE LA EMPRESA DE ENERGÍA DE PEREIRA S.A. ESP”



CIRCUITO 2PA

SECTORES Y ZONAS: Desde Granjas Infantiles hasta Cuchillas de Pavas, Intersección el Pollo, Belmonte, Hacienda Santa Marta, Colegio Liceo Ingles, Condominio Nogales, Condominio la Rioja, Condominio Sevilla, Condominio Maturin, Electrogas, Belmonte Bajo, Cadena el Tigre, Condominio San José, Colegio Pino Verde, Ecopetrol, Tanques de Terpel, Yarima, Chorlabi, Planta Belmonte (servicio interno) Colegio Rafael Reyes, Sector Quimbayita, Colegio La Salle, Hotel Sazagua, sector Chepapu, Sector Pavas, Finca San Juan, Hogar del Anciano, Tennis Country Club, Galicia, Villa Diego.



SECCIONAMIENTOS

S0379 VIA CERRITOS ENTRADA LAS CASCADAS.

S0380 VIA CERRITOS ENTRADA LAS CASCADAS: Vereda Quimbayita, villa San Diego, FC La Posada, FC La Primavera, Altos de Quimbaya, hacienda Majayura.

S0384: Vía Cerritos Los Lagos.

S0382 VIA CERRITOS ENTRADA LAS CASCADAS: urbanización Quimbayita, quintas de Majayura.

S0377 GALICIA ESTACION DE POLICIA: Galicia, Galicia Alta, La Esperanza, Galicia Baja, Portal del Campo, Comfamiliar Galicia.

S2115 VIACERRITOS GALICIA EL MESON DE LOS BUCAROS SECCIONAMIENTO PRINCIPAL.

S0305 VIA CERRITOS A 50 MTS DE GALICIA LA CAZUELA: Grecia y sus caballos, Entrada 3 Los Lagos, CAFAMCOP-Quimbayita, hogar del Anciano, hacienda Quimbaya.

S0931 VIA CERRITOS CONJUNTO QUIMBAYITA: conjunto Quimbayita, condominio Quimbayita.

S0914 VIA CERRITOS CONJUNTO QUIMBAYITA: Condominio Tierra Quimbaya.

S0932: FC Tanambí, conjunto Tierra del Sol, Villa Macala, hacienda Alegrías, Entrada La Salle, casa de las religiosas mayores compañía de María Nuestra Señora, Trans Gas de Occidente, Villa Liz, villa Catalina, La Salle, FC Padua, FC White House, colegio La Salle, Pedregales de Quimbayita.

S0208 KM 7 VIA CERRITOS LIDER GAS TERPEL SECCIONAMIENTO PRINCIPAL: Planta Ecopetrol.



S0205 KM 8 VIA CERRITOS FRENTE BAVARIA EL TIGRE: Condominio Chorlavi, corregimiento Cerritos vereda Galicia Alta Entrada 16 El Tigre hogar In Carrusel De Ideas, vereda Los Planes del corregimiento Morelia FC La Troja, condominio San José del Palmar, condominio San José.

S0225 VEREDA LOS PLANES CONDOMINIO SAN JOSE : Liceo Pino Verde, condominio La Calabria, condominio El Paraíso, antenas de San José, La Cadena El Tigre, Jardín Ecuestre), hacienda San José, condominio El Samán.

S0215 VEREDA LOS PLANES VIA EL TIBRE: condominio Alejandría, quintas de Alejandría, condominio El Tigre, hacienda El Caucho, Bavaria, Belmonte Bajo, Electrogas, Cocigas, hogar Infantil Estímulos, estación ESSO.

S0186 AV 30 DE AGOSTO 109-51 INTEGRANDO.

S0187 HACIENDA SANTA MARTA VIA LICEO INGLES BELMONTE.

S0188 HACIENDA SANTA MARTA VIA LICEO INGLES: Vereda Belmonte hacienda Terranova, liceo Inglés Maturín, hacienda Trocaderos vía Altagracia, condominio San Telmo.

S0190 VEREDA LOS PLANES FINCA LA GRANJITA: Villa Mafe Pueblito Cafetero, corregimiento Morelia vereda San Joaquín Antena Movistar, condominio Los Nogales, condominio Maturín,

S0192 FINCA VENUS VIA PUEBLITO CAFETERO: FC Venus, Quintas de Sevilla,

S0194 QUINTAS DE LA RIOJA: Quintas de La Rioja, quintas de La Pindana, vereda 3 Puertas, sede del adulto mayor.

S0179 A 320MTS GLORIETA VIA AL POLLO SECCIONAMIENTO PRINCIPAL: Bomba Terpel, Mercasa.

S0121 ENTRADA MERCASA AV SUR SECCIONAMIENTO PRINCIPAL.



S0184 ENTRADA MERCASA: Conjunto La Italia, Mercasa, Casa Luker, Alpina Belmonte, Medicina Legal, casa campesina, estación de policía de carreteras, universidad Libre, Cenpapel.

S1075 GLORIETA SUR ENT PUBLITO CAFETERO: Boulevard del Café, Boulevard de Las Villas, quintas de Corozal, hotel Pueblito Cafetero, condominio Sabanitas, hacienda El Cairo vereda 3 Puertas, hacienda Mónaco, urbanización Coralina,

S0112 SANTA JUANA DE LA VILLAS: Santa Clara de Las Villas, santa Juana de Las Villas), bodega Ara.

TRANSFERENCIAS

VIA CERRITOS ENT SUBESTACION PAVAS Y ENT CON CTO 3PA.

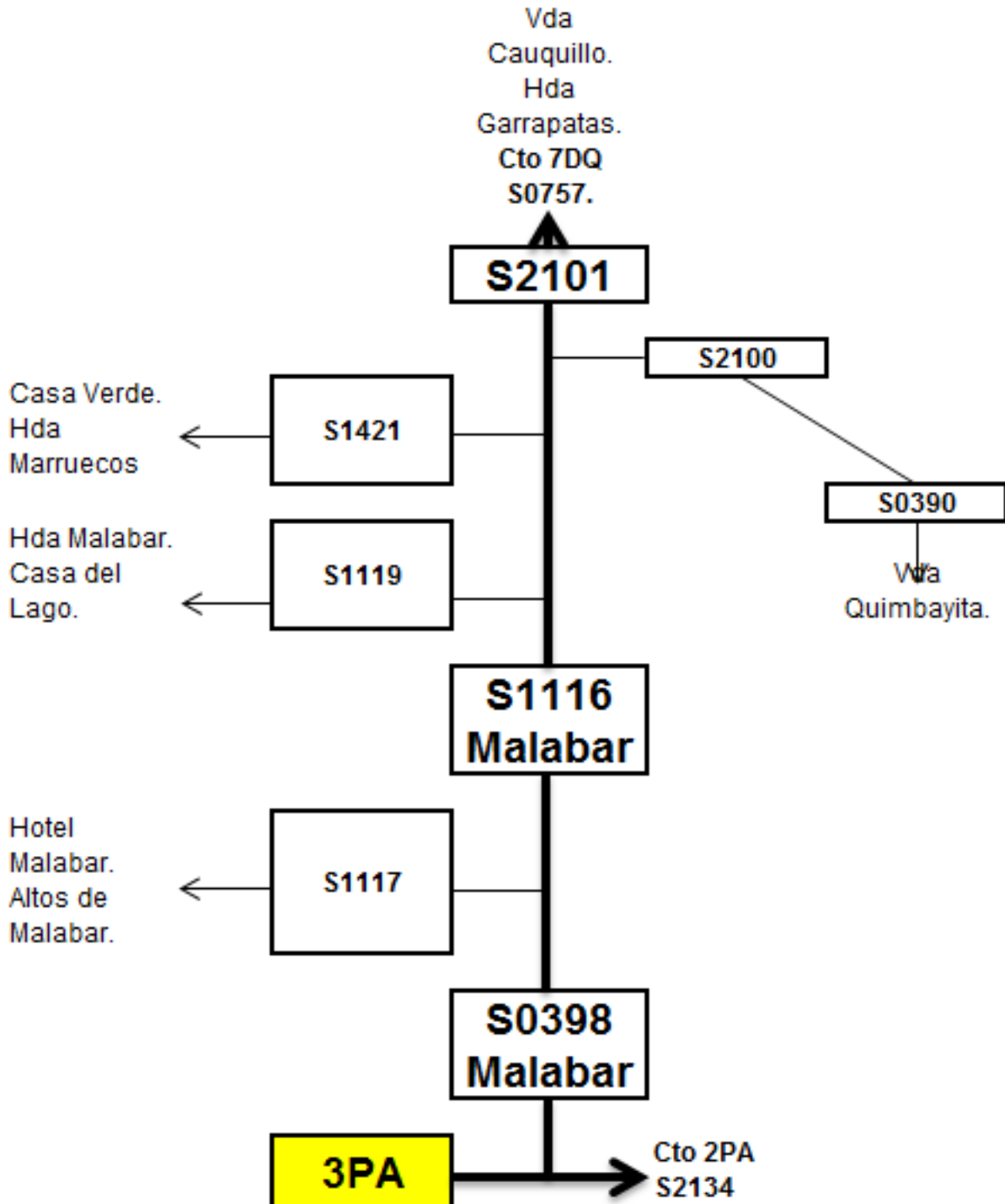
S0397 VIA CERRITOS SUBESTACION PAVAS CON CTO 1PA.

S0180 CERCA GLORIETA VIA AL POLLO CON CTO 1CU.

S0200 VIVERO EL OASIS KM 8 VIA CERRITOS CON CTO 7DQ.

CIRCUITO 3PA

SECTORES Y ZONAS: Sector Malabar, Condominio Malabar, Hotel Malabar, Hacienda Cauquillo, Hacienda Chambery.



SECCIONAMIENTOS

S0398 MALABAR SECCIONAMIENTO PRINCIPAL: Malabar.



S1117: FC Tinajas, Andalucía, hotel Malabar, FC Chiminango y Chiminanga, Altos de Malabar, Los Cerros.

S1116 SECCIONAMIENTO PRINCIPAL: Condominio Malabar.

S1119 MALABAR ENT ACACIAS: Hacienda Malabar El Piñal, La Casa del Lago.

S1421: Rincón del Monte, Jalupa, Casa Verde, hacienda Marruecos.

S2100 VIA CAUQUILLO CRUCE DESVIO CHAMBERI: Vereda Cauquillo FC Chamberi, villa Valentina, villa Beatriz, FC Sinaloa, conjunto campestre Pavas, villa Salamanca, villa Maritza.

S0390: Vereda Quimbayita FC Alcántara, Villa Coqueta, villa Juliana, Villa Ana.

S2101 VIA CAUQUILLO DESP DE ENT CHAMBERI FC CHAPARRAL: Vereda Cauquillo estación de gas, granja La Estancia, Rancho Cauquillo, hacienda Cauquillo, hacienda La Bitácora, FC Garrapata, Las Colinas, FC San Gabriel, FC Bajos de Malabar, FC El Diamante, hacienda Santa Cecilia.

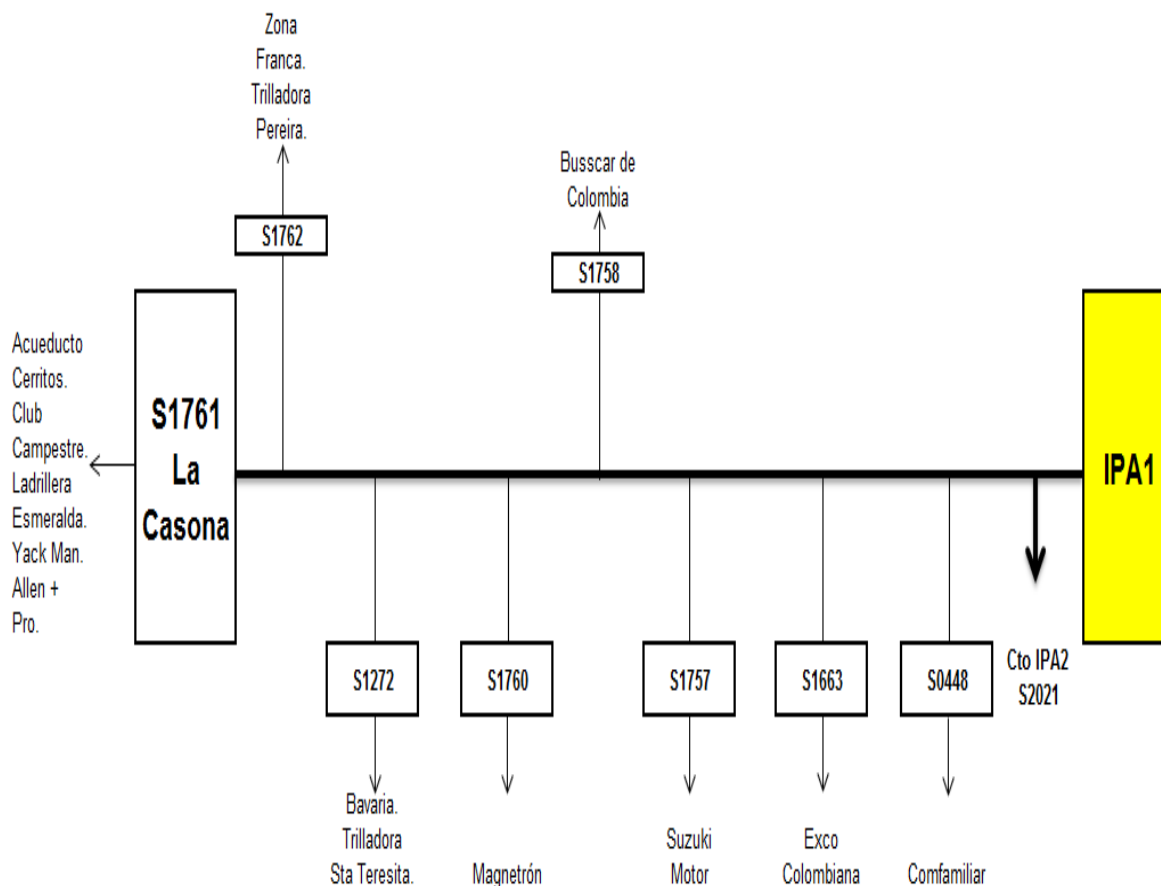
TRANSFERENCIAS

S2134 VIA CERRITOS ENT SUBESTACION PAVAS Y ENT CON CTO 1PA

S0757 VEREDA CAUQUILLO CON CTO 7DQ

INDUSTRIAL PAVAS 1 a 33 kV (Actualmente a través de S/E Pavas)

Subestación Pavas Provisional (Actualmente fuera de servicio), Parque Recreacional Comfamiliar, Exco de Colombia, Suzuki, Busscar de Colombia, Magnetron S.A., Bavaria, Diario del Otún, Trilladora Pereira, Trilladora Santa Teresita, Acueducto de Cerritos, Corporación Club Campestre Pereira, Ladrillera La Esmeralda, Guantes Yackman, Alen+Pro.



SECCIONAMIENTOS

S1761 JUNTO A RESTAURANTE LA CASONA SECCIONAMIENTO PRINCIPAL: Acueducto de Cerritos, club Campestre, ladrillera Esmeralda, Yack Man, Allen + Pro.

S1762 VIA LA VIRGINIA-CERRITOS SECCIONAMIENTO PRINCIPAL: trilladora Pereira, Zona Franca Caimalito AC Y Administración.

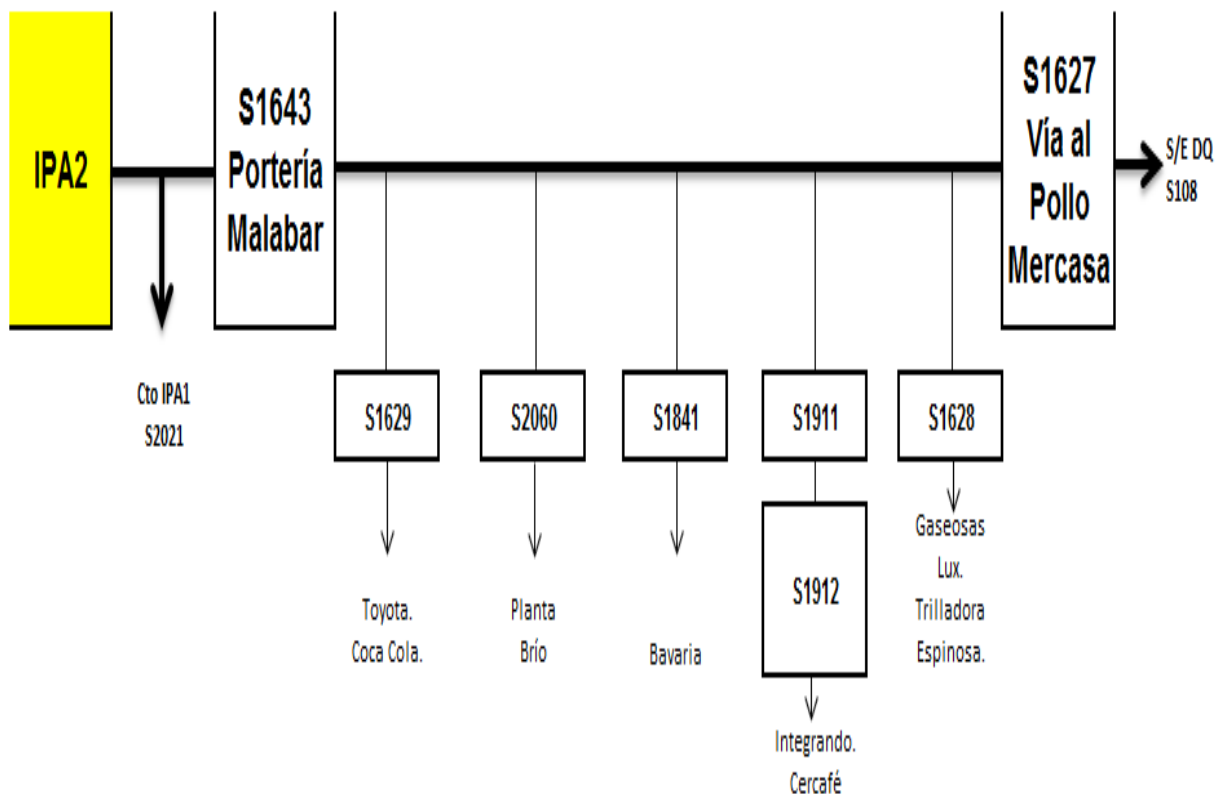
TRANSFERENCIAS

S2021 Subestación Pavas CON CTO IPA2

INDUSTRIAL PAVAS 2 a 33 kV (Actualmente a través de S/E Pavas)



Aeropuerto Matecaña, Trilladora Espinoza (Racafé & CIA S.C.A), Toyota, Gaseosas Lux, Integrande (antiguo Idema), Cercafé, Antiguo Bavaria, Planta Brío, Coca Cola.



SECCIONAMIENTOS

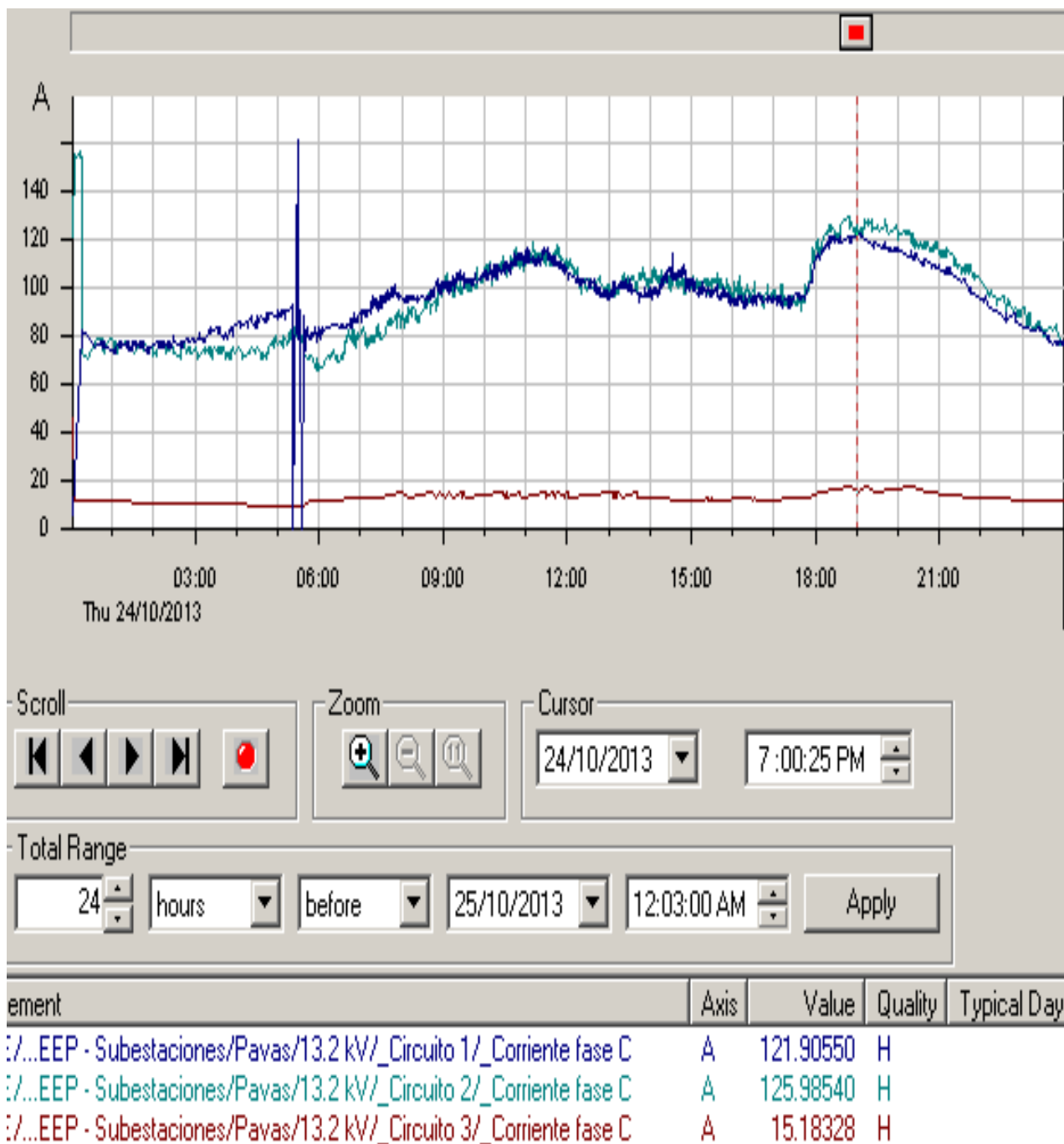
S1643 PORTERIA MALABAR SECCIONAMIENTO PRINCIPAL: Toyota, embotelladora Coca Cola, planta Brío, Bavaria, Integrande, Cercafé Mercasa, gaseosas Lux, trilladora espinosa, aeropuerto Matecaña, aeropuerto subestación, cementerio Prados de Paz, aeropuerto hangares.

TRANSFERENCIAS

S2021 Subestación Pavas **CON CTO IPA1.**



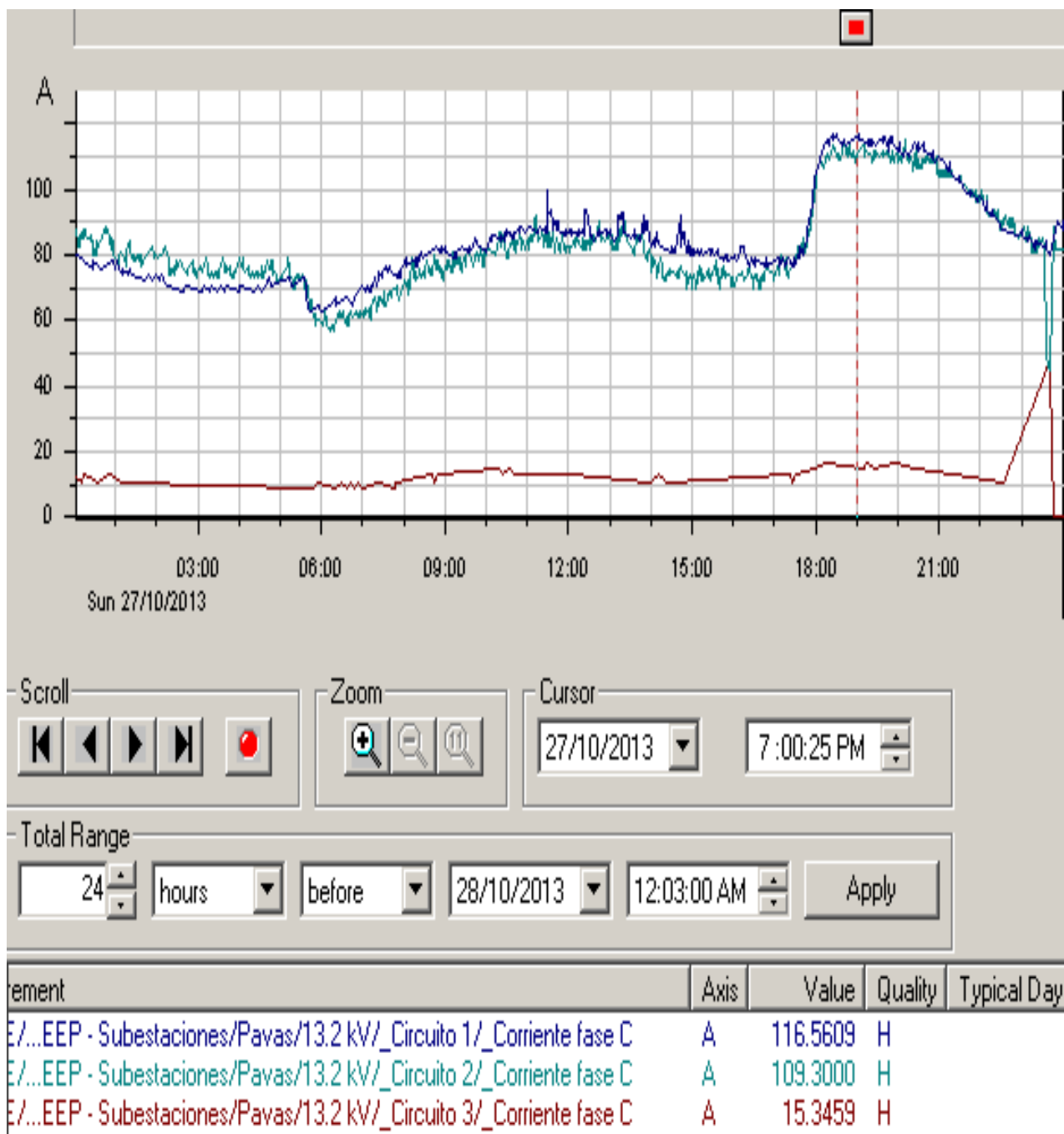
CORRIENTES DE LOS CIRCUITOS PARA UN DIA HABIL



Este perfil de corrientes fue tomado el día jueves 24 de Octubre de 2013, el cursor de las curvas de tendencia de los tres circuitos se encuentra ubicado a las 19:00 mostrando las corrientes a esta hora pico.



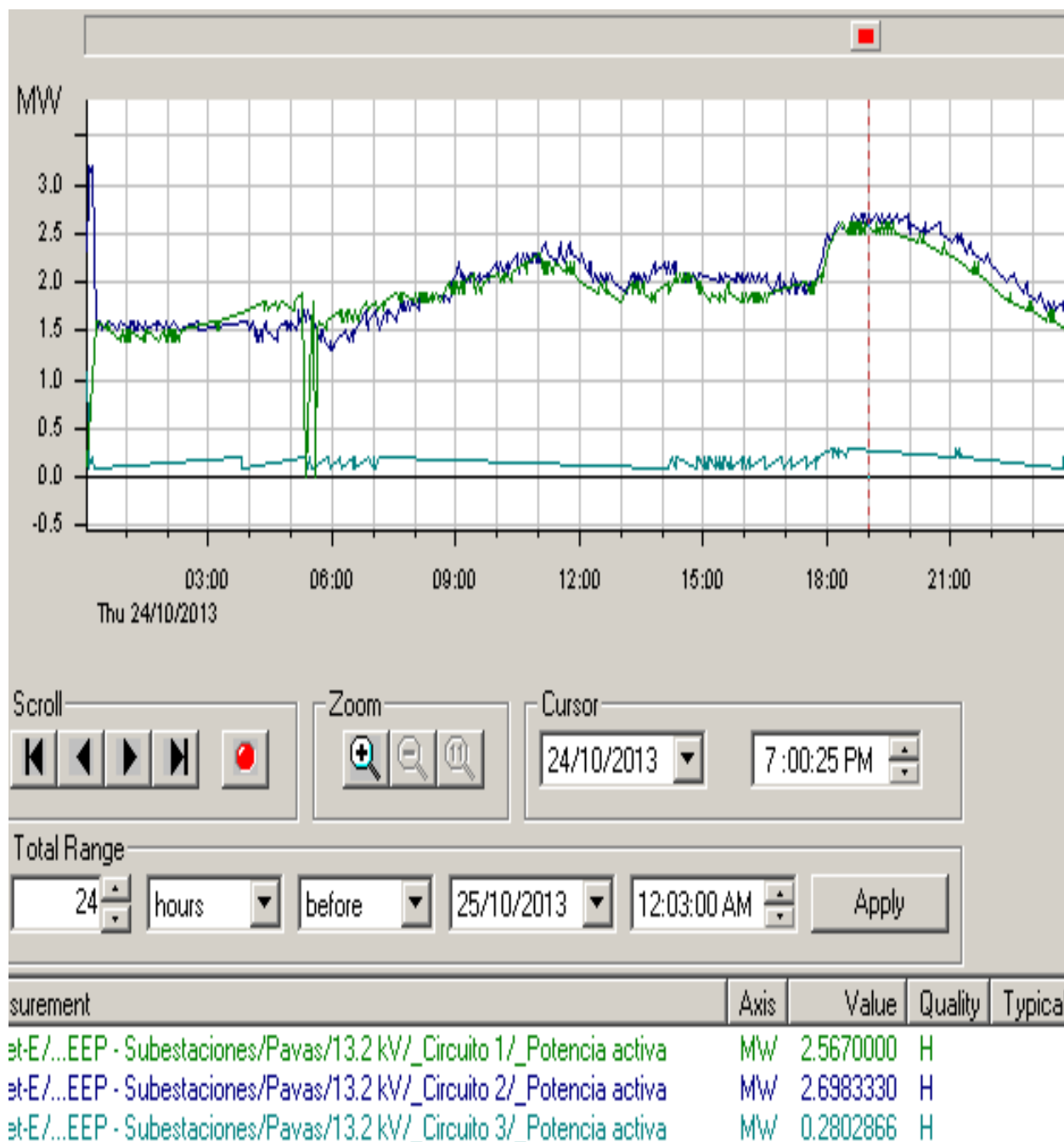
CORRIENTES DE LOS CIRCUITOS PARA UN DIA FESTIVO



Este perfil de corrientes fue tomado el día domingo 27 de Octubre de 2013, el cursor de las curvas de tendencia de los tres circuitos se encuentra ubicado a las 19:00 mostrando las corrientes a esta hora pico.



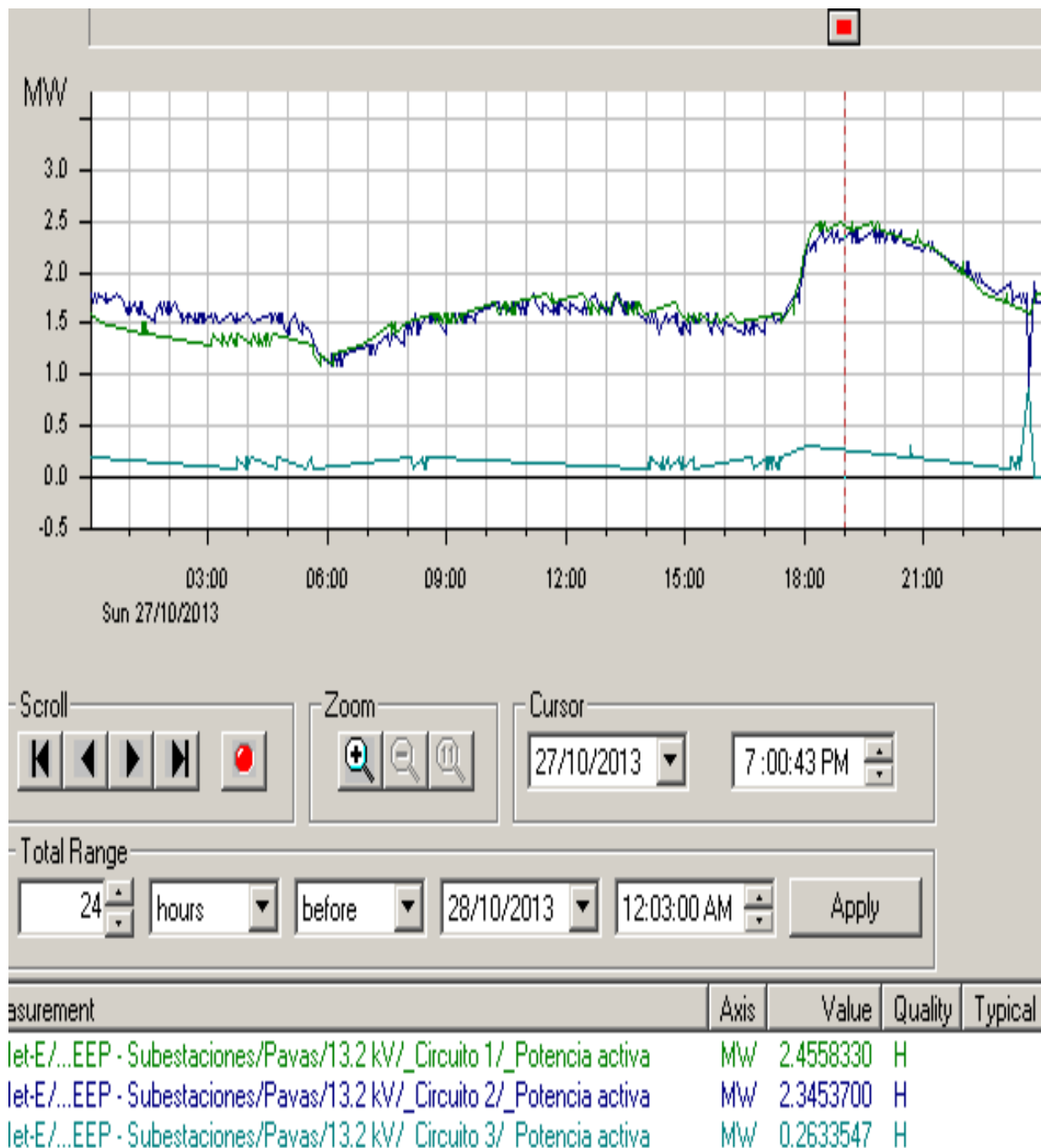
POTENCIAS DE LOS CIRCUITOS PARA UN DIA HABIL



Este perfil de potencias fue tomado el día jueves 24 de Octubre de 2013, el cursor de las curvas de tendencia de los tres circuitos se encuentra ubicado a las 19:00 mostrando las potencias a esta hora pico.



POTENCIAS DE LOS CIRCUITOS PARA UN DIA FESTIVO



Este perfil de potencias fue tomado el día domingo 27 de Octubre de 2013, el cursor de las curvas de tendencia de los tres circuitos se encuentra ubicado a las 19:00 mostrando las potencias a esta hora pico.



POSIBLES EVENTOS SOBRE LA SUBESTACION PAVAS

Disparo interruptor Q01: interruptor lado de 115 kv del T1PA.

Disparo interruptor Q0: interruptor lado de 33 kv del T1PA.

Disparo interruptor Q0: interruptor lado de 33 kv del T2PA.

Disparo interruptor Q0: interruptor lado de 13.8 kv del T2PA.

Disparo interruptor Q02: interruptor lado de 115 kv de la línea Dosquebradas-Pavas.

Disparo interruptor Q03: interruptor lado de 115 kv de la línea Dosquebradas-Cartago.

Disparo interruptores Q0 de los circuitos de 13.8 kv.

Disparo interruptor Q0 de los circuitos de 33 kv.

DISPARO INTERRUPTOR Q01: INTERRUPTOR LADO DE 115 KV DEL T1PA.

Reconocer alarmas

Revisar listados de recierres para verificar que no haya nadie trabajando sobre el transformador. De haber alguien sobre esta. Comunicarle del disparo y expresarle que se va a proceder a descargar la subestación para hacer ensayo de cierre al interruptor.

Descargar la subestación, abrir los interruptores tanto del transformador por el lado de 13,8 KV como los de los circuitos de la subestación.

Hacer ensayo de cierre del interruptor.

Si acepta proceder a cargar la subestación nuevamente, cerrando los interruptores de cada circuito, finalmente realizar procedimiento administrativo.

Si rechaza, enviar móvil de mantenimiento a revisar el transformador T1PA, y solo intentar de nuevo el cierre del interruptor cuando se confirme que no haya fallo sobre el transformador.

Si se presenta fallo en el transformador se procede a dar suplencia a los circuitos de la subestación.

DISPARO INTERRUPTOR Q0: INTERRUPTOR LADO DE 33 KV DEL T1PA.

Reconocer alarmas

Revisar listados de recierres para verificar que no haya nadie trabajando sobre el transformador. De haber alguien sobre esta. Comunicarle del disparo y expresarle que se va a proceder a descargar la subestación para hacer ensayo de cierre al interruptor.



Descargar la subestación, abrir los interruptores tanto del transformador por el lado de 13,8 KV como los de los circuitos de la subestación.

Hacer ensayo de cierre del interruptor.

Si acepta proceder a cargar la subestación nuevamente, cerrando los interruptores de cada circuito, finalmente realizar procedimiento administrativo.

Si rechaza, enviar móvil de mantenimiento a revisar el transformador T3DQ, y solo intentar de nuevo el cierre del interruptor cuando se confirme que no haya fallo sobre el transformador.

Si se presenta fallo en el transformador se procede a dar suplencia a los circuitos de la subestación.

DISPARO INTERRUPTOR Q0: INTERRUPTOR LADO DE 33 KV DEL T2PA.

Reconocer alarmas

Revisar listados de recierres para verificar que no haya nadie trabajando sobre el transformador. De haber alguien sobre esta. Comunicarle del disparo y expresarle que se va a proceder a descargar la subestación para hacer ensayo de cierre al interruptor.

Descargar la subestación, abrir los interruptores tanto del transformador por el lado de 13,8 KV como los de los circuitos de la subestación.

Hacer ensayo de cierre del interruptor.

Si acepta proceder a cargar la subestación nuevamente, cerrando los interruptores de cada circuito, finalmente realizar procedimiento administrativo.

Si rechaza, enviar móvil de mantenimiento a revisar el transformador T2PA, y solo intentar de nuevo el cierre del interruptor cuando se confirme que no haya fallo sobre el transformador.

Si se presenta fallo en el transformador se procede a dar suplencia a los circuitos de la subestación.

DISPARO INTERRUPTOR Q0: INTERRUPTOR LADO DE 13.8 KV DEL T2PA.

Reconocer alarmas

Revisar listados de recierres para verificar que no haya nadie trabajando sobre el transformador. De haber alguien sobre esta. Comunicarle del disparo y expresarle que se va a proceder a descargar la subestación para hacer ensayo de cierre al interruptor.

Descargar la subestación, abrir los interruptores de los tres circuitos de la subestación.

Hacer ensayo de cierre del interruptor.



Si acepta proceder a cargar la subestación nuevamente, cerrando los interruptores de cada circuito, finalmente realizar procedimiento administrativo.

Si rechaza, enviar móvil de mantenimiento a revisar el transformador T2PA, y solo intentar de nuevo el cierre del interruptor cuando se confirme que no haya fallo sobre el transformador.

Si se presenta fallo en el transformador se procede a dar suplencia a los circuitos de la subestación.

DISPARO INTERRUPTOR Q02: INTERRUPTOR LADO DE 115 KV DE LA LÍNEA DOSQUEBRADAS-PAVAS.

Reconocer alarmas

Revisar listados de recierres para verificar que no haya nadie trabajando sobre la línea. De haber alguien sobre esta. Comunicarle del disparo y expresarle que se va a hacer ensayo de cierre al interruptor.

Hacer ensayo de cierre del interruptor.

Si acepta realizar procedimiento administrativo.

Si rechaza, enviar móvil de reparaciones a revisar la línea, y solo intentar de nuevo el cierre del interruptor cuando se confirme que no haya fallo sobre la línea.

DISPARO INTERRUPTOR Q03: INTERRUPTOR LADO DE 115 KV DE LA LÍNEA PAVAS-CARTAGO.

Reconocer alarmas

Revisar listados de recierres para verificar que no haya nadie trabajando sobre la línea. De haber alguien sobre esta. Comunicarle del disparo y expresarle que se va a hacer ensayo de cierre al interruptor.

Observar que haya tensión en la línea, proveniente desde la subestación La Rosa.

Hacer ensayo de cierre del interruptor.

Si acepta realizar procedimiento administrativo.

Si rechaza, enviar móvil de reparaciones a revisar la línea, y solo intentar de nuevo el cierre del interruptor cuando se confirme que no haya fallo sobre la línea.

Si no hay tensión desde la subestación La Rosa, llamar a Cartago y verificar estado de la línea, para coordinar el cierre de esta.



DISPARO INTERRUPTORES Q0 DE LOS CIRCUITOS DE 13.8 KV.

Reconocer alarmas

Revisar listados de recierres para verificar que no haya nadie trabajando sobre el circuito línea. De haber alguien sobre este. Comunicarle del disparo y expresarle que se va a hacer ensayo de cierre al interruptor.

Hacer ensayo de cierre del interruptor.

Si acepta realizar procedimiento administrativo.

Si rechaza, enviar móvil de reparaciones a revisar el circuito.

Hacer transferencia de carga.

DISPARO INTERRUPTOR Q0 DE LOS CIRCUITOS DE 33 KV.

Reconocer alarmas

Revisar listados de recierres para verificar que no haya nadie trabajando sobre el circuito línea. De haber alguien sobre este. Comunicarle del disparo y expresarle que se va a hacer ensayo de cierre al interruptor.

Hacer ensayo de cierre del interruptor.

Si acepta realizar procedimiento administrativo.

Si rechaza, enviar móvil de reparaciones a revisar el circuito.

Hacer transferencia de carga.

PROCEDIMIENTO ADMINISTRATIVO DESPUES DE PRESENTARSE UN DISPARO

Mirar señalización del relé en el SOE para llenar la bitácora.

Mirar corrientes de fallo.

Sacar la potencia de salida del elemento en la curva de tendencia.

Llenar informe operativo IO, con los datos del evento.

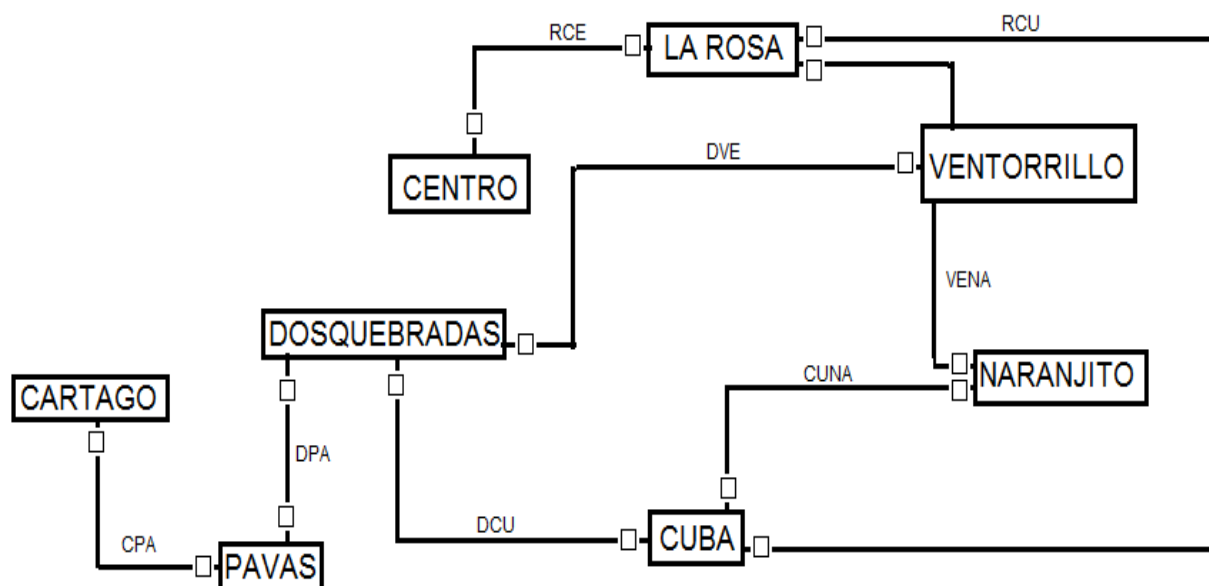
Informar a los ingenieros: Juan Guillermo, Santiago, Chica y Valencia, a través de correo electrónico.

Llenar formato de Excel con la energía no suministrada.



11. EJEMPLO EVENTO SDL EEP

SISTEMA DE LA CIUDAD DE PEREIRA



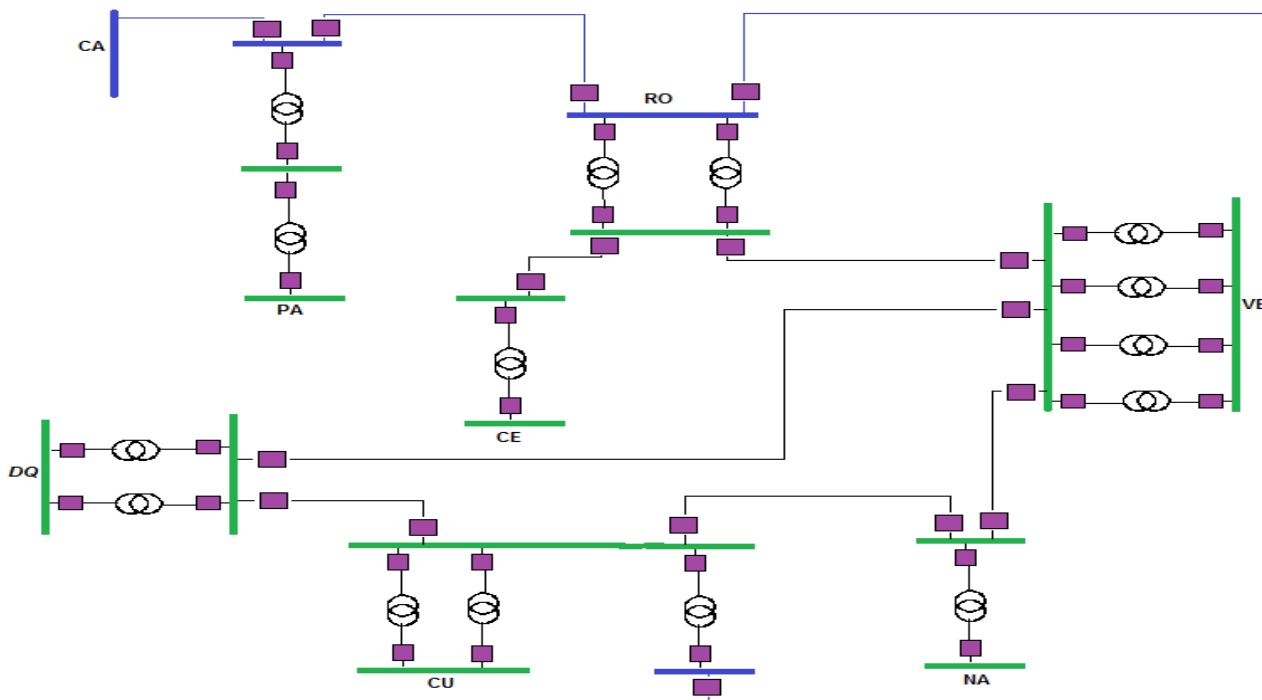
CONDICION INICIAL DEL SISTEMA

La condición inicial del sistema eléctrico de Pereira se establece bajo dos condiciones de indisponibilidad importantes.

- La línea que interconecta a la Subestación Dosquebradas con la Subestación Centro a 33kV fuera de servicio.
- El Banco de Transformación de la Subestación Dosquebradas 60/75 MVA indisponible.



DIAGRAMA UNIFILAR

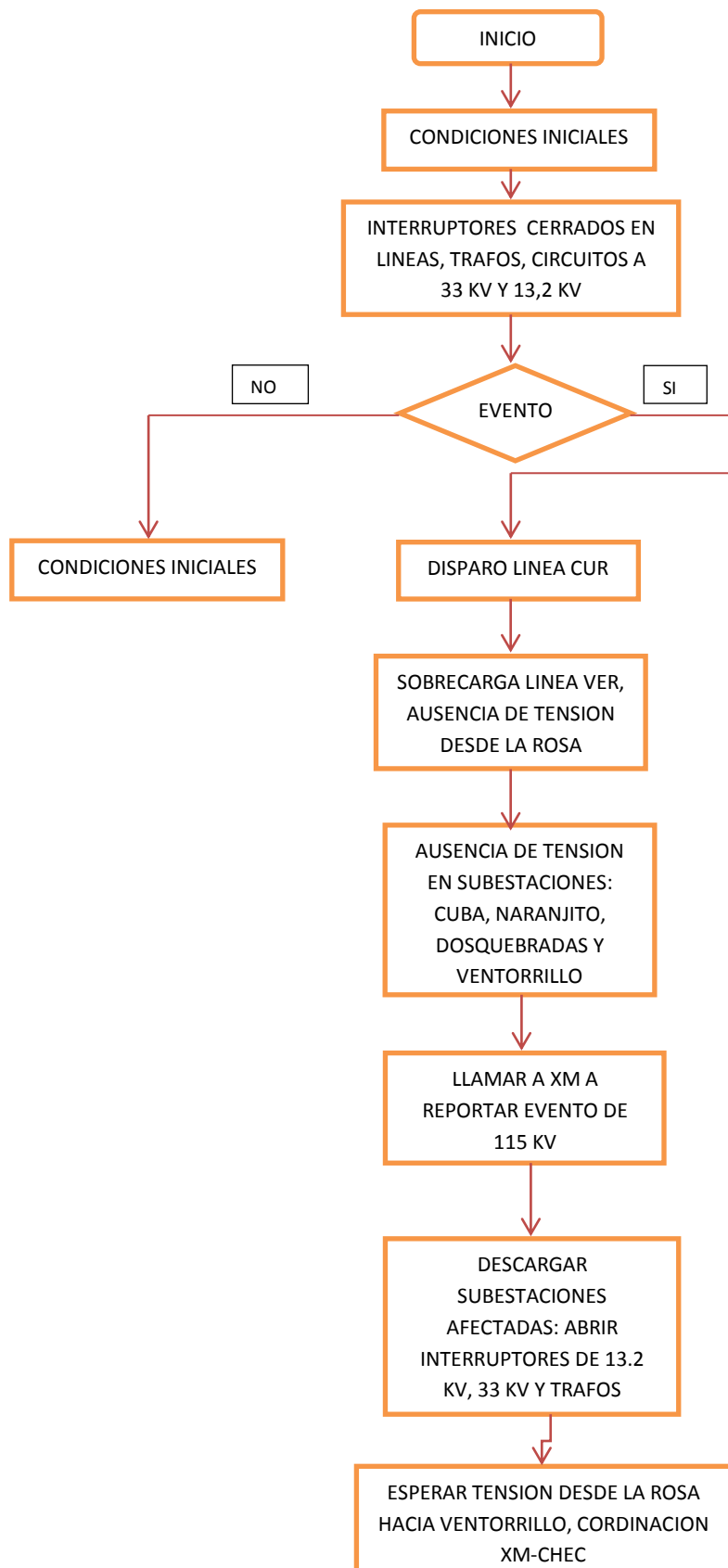


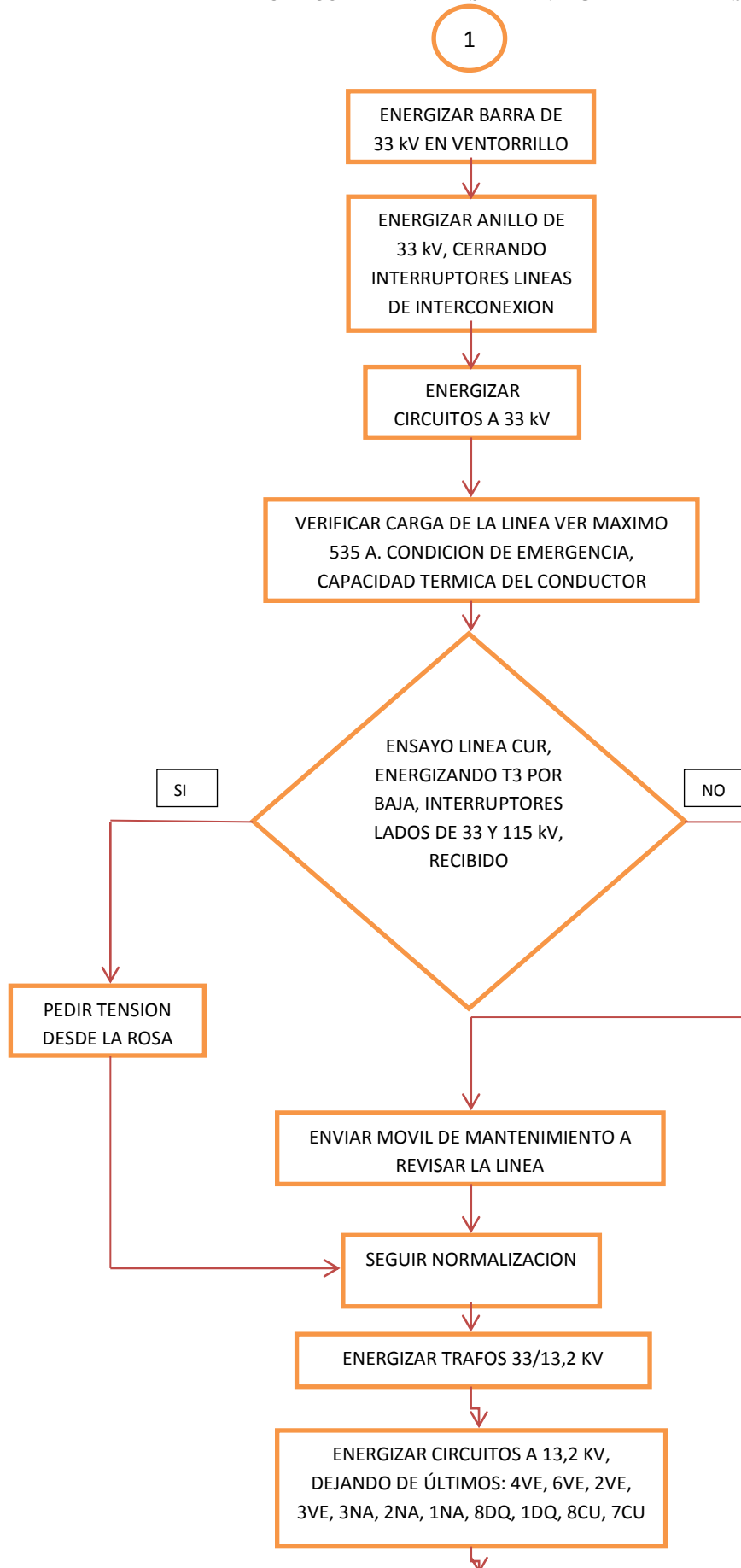
PROCEDIMIENTO ANTE EVENTOS DEL SDL DE PEREIRA

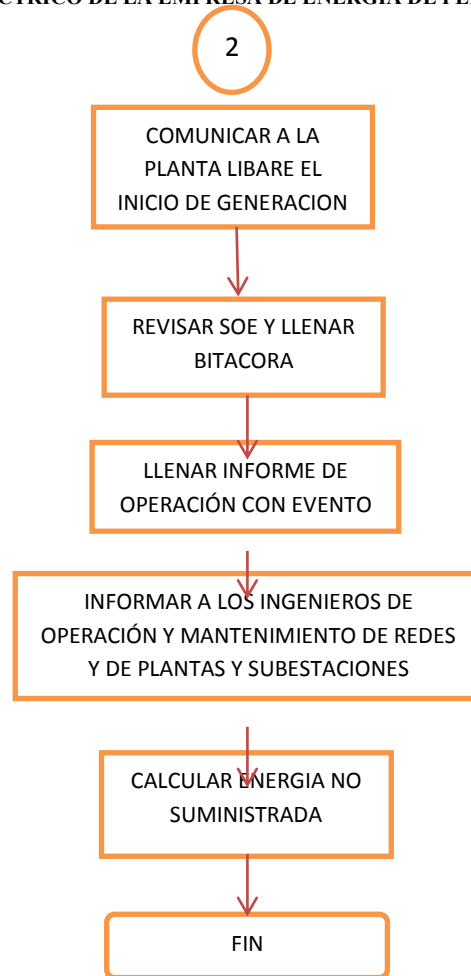
- El primer evento a analizar del sistema eléctrico de Pereira, bajo las condiciones iniciales es:



DISPARO DE LA LINEA CUBA LA ROSA



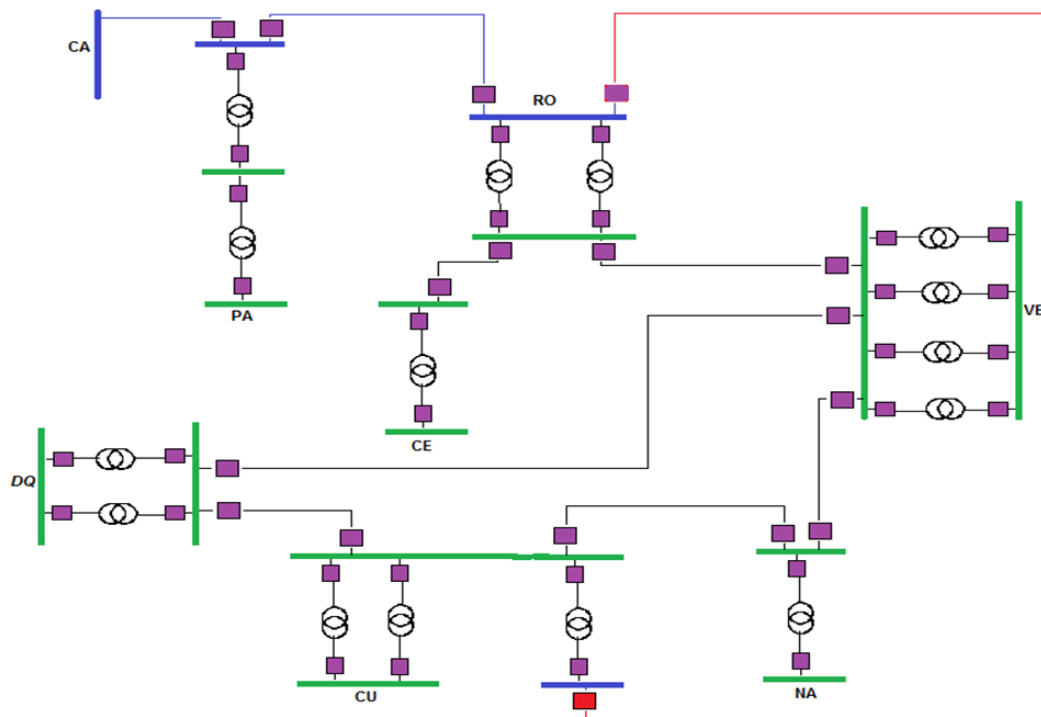




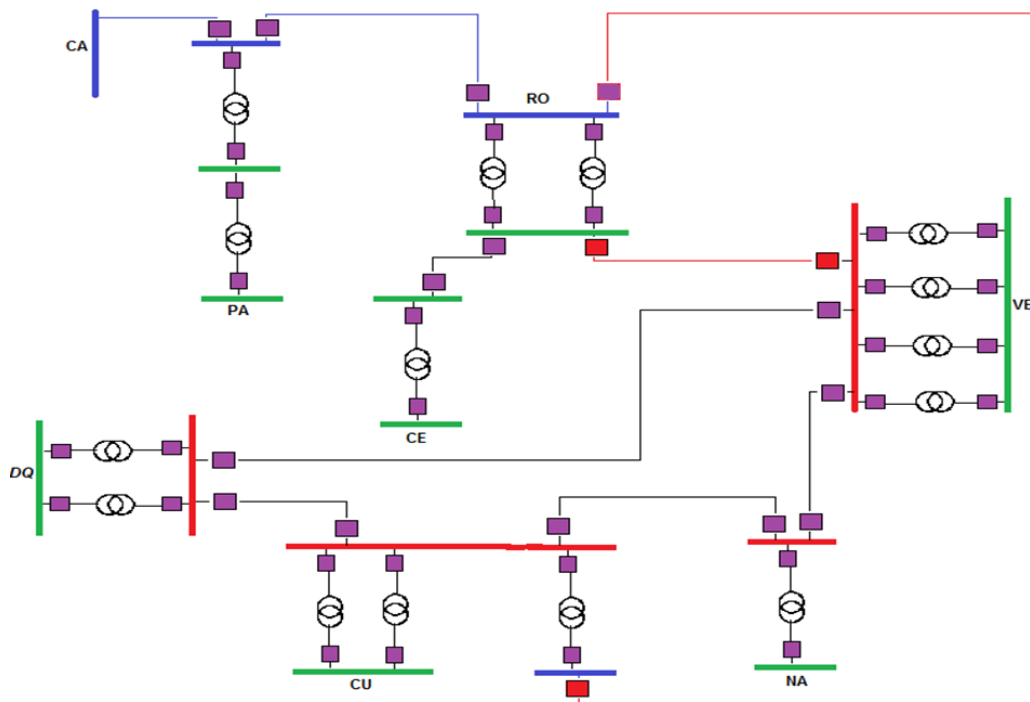
La ocurrencia de este evento acarrea otros posibles riesgos o eventos en el proceso de normalización uno de ellos es el rechazo de una interconexión a 33 kV entre subestaciones.



DISPARO DE LA LINEA CUBA LA ROSA



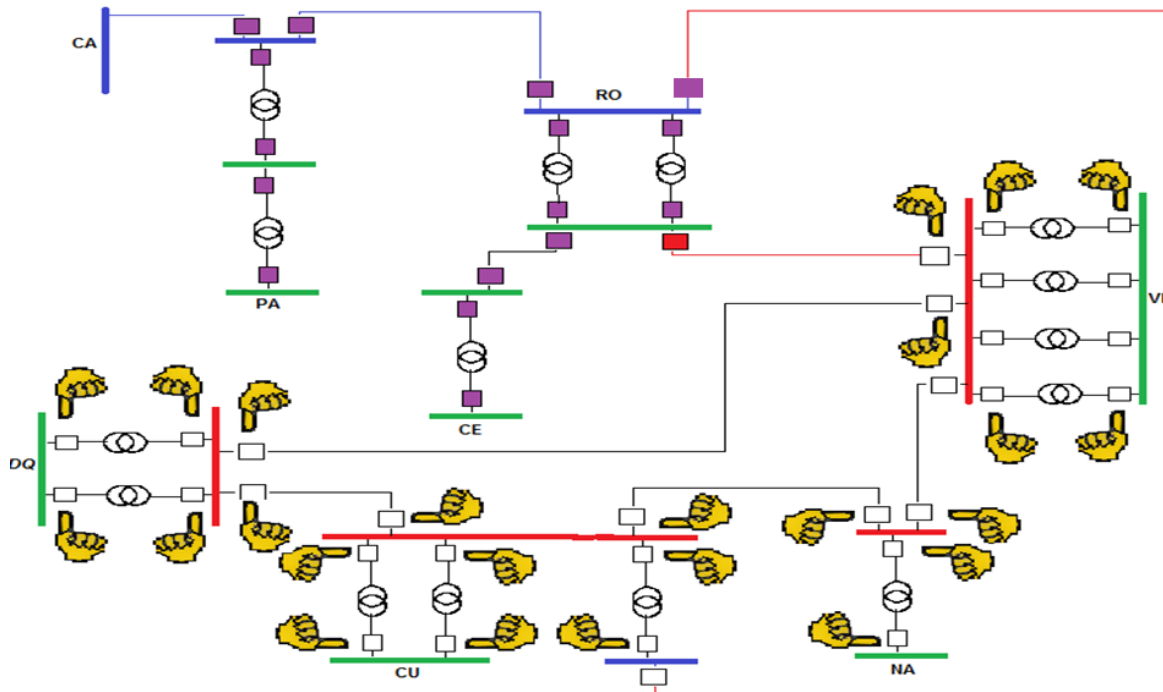
SOBRECARGA LINEA VER, AUSENCIA DE TENSION DESDE S/E LA ROSA





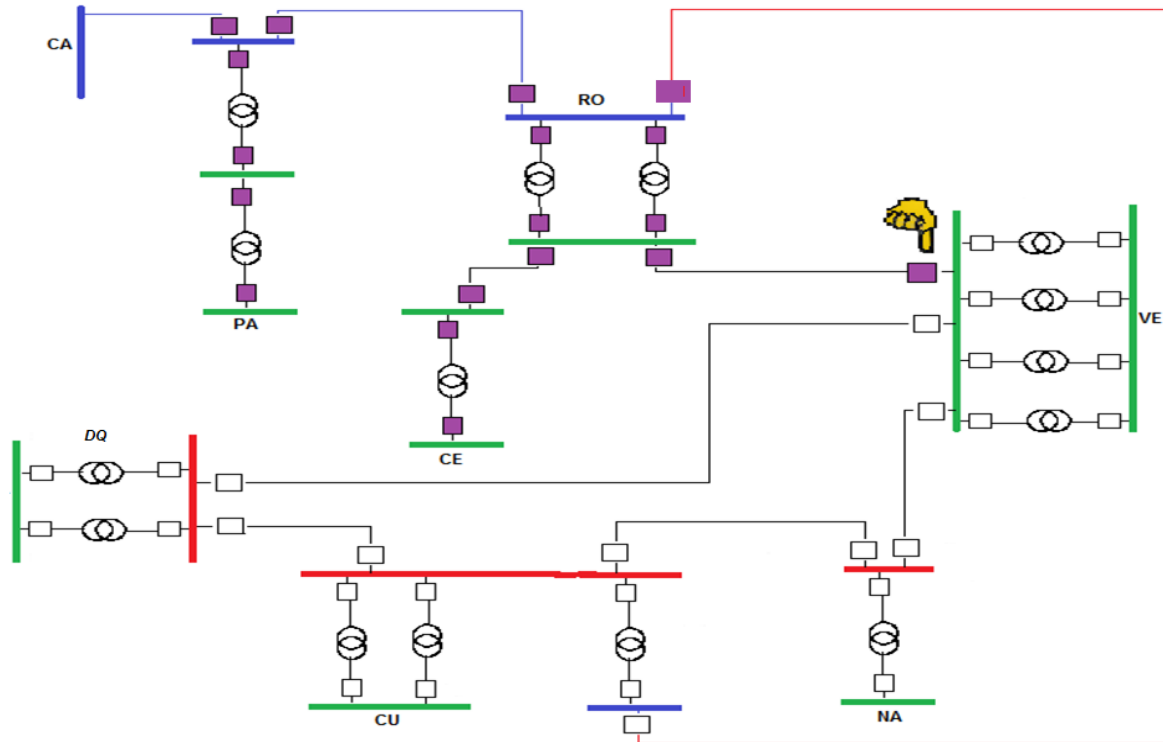
Llamar a XM a reportar el evento.

Descargar subestaciones afectadas, abrir interruptores de transformadores y circuitos de 33 y 13,2 kV.

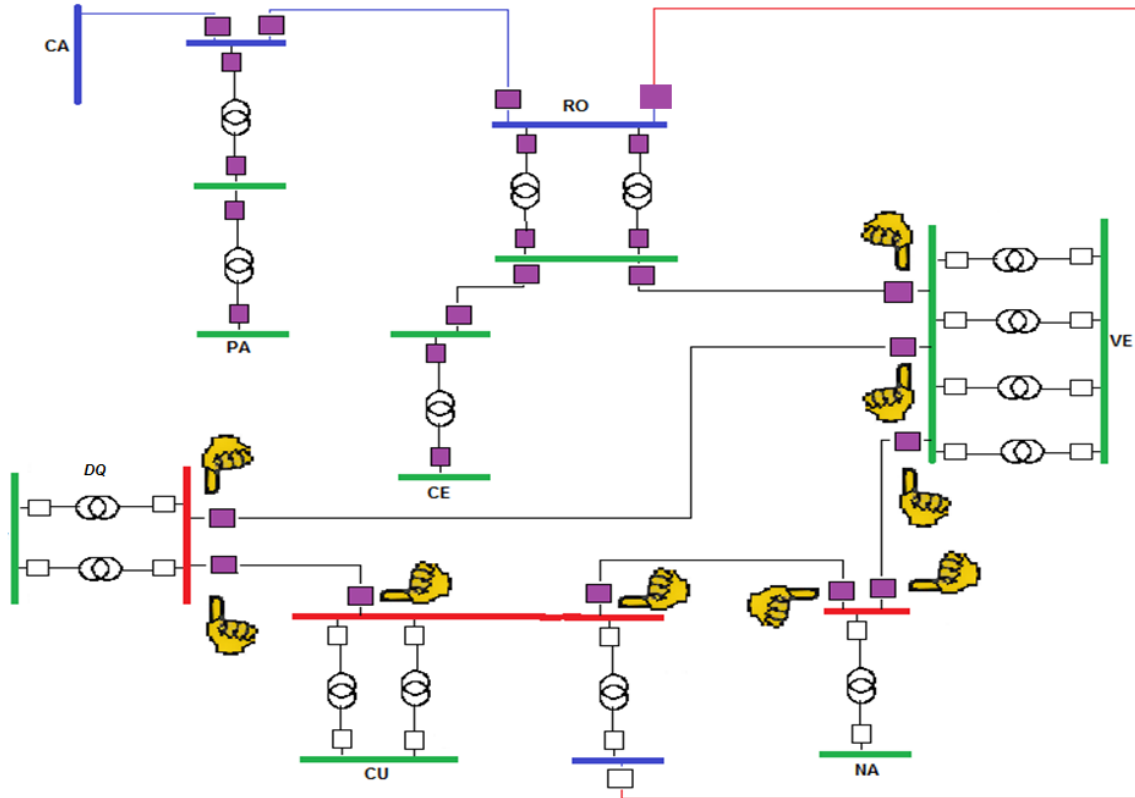


Esperar tensión desde S/E La Rosa hacia Ventorrillo.

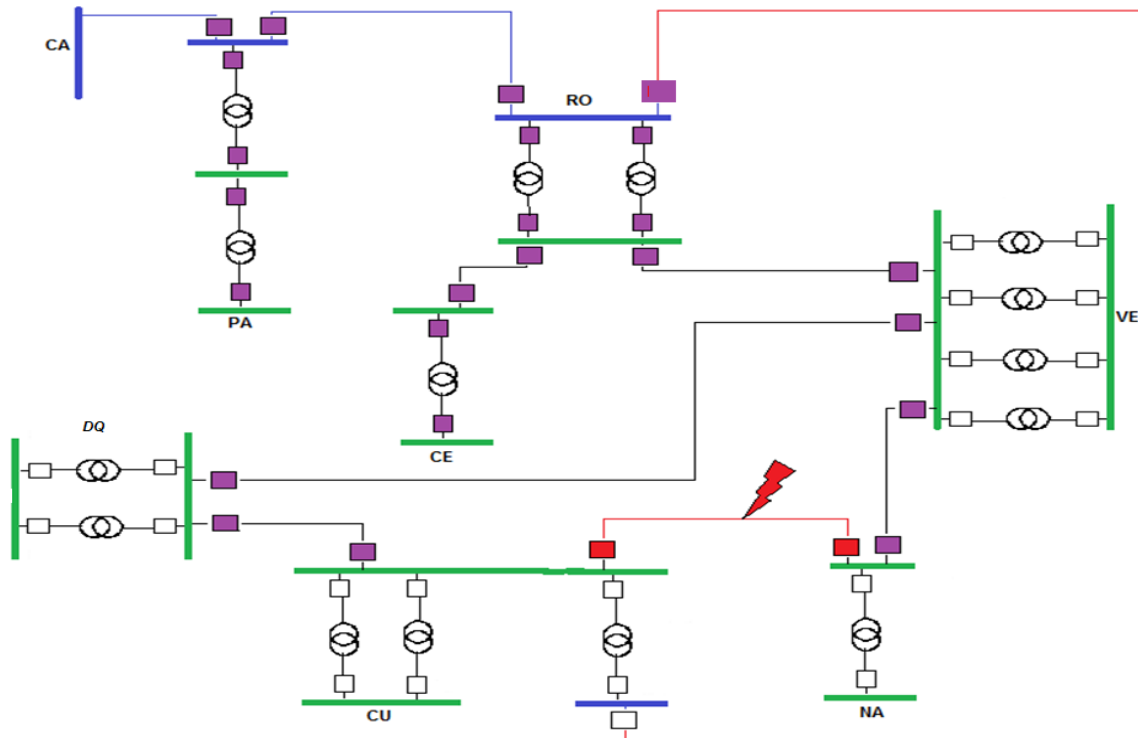
Energizar barra de 33 kV en Ventorrillo.



Energizar anillo de 33 kV.



Rechazo en una línea de interconexión. Ejemplo: línea Cuba a Naranjito (NAC) 33 kV.

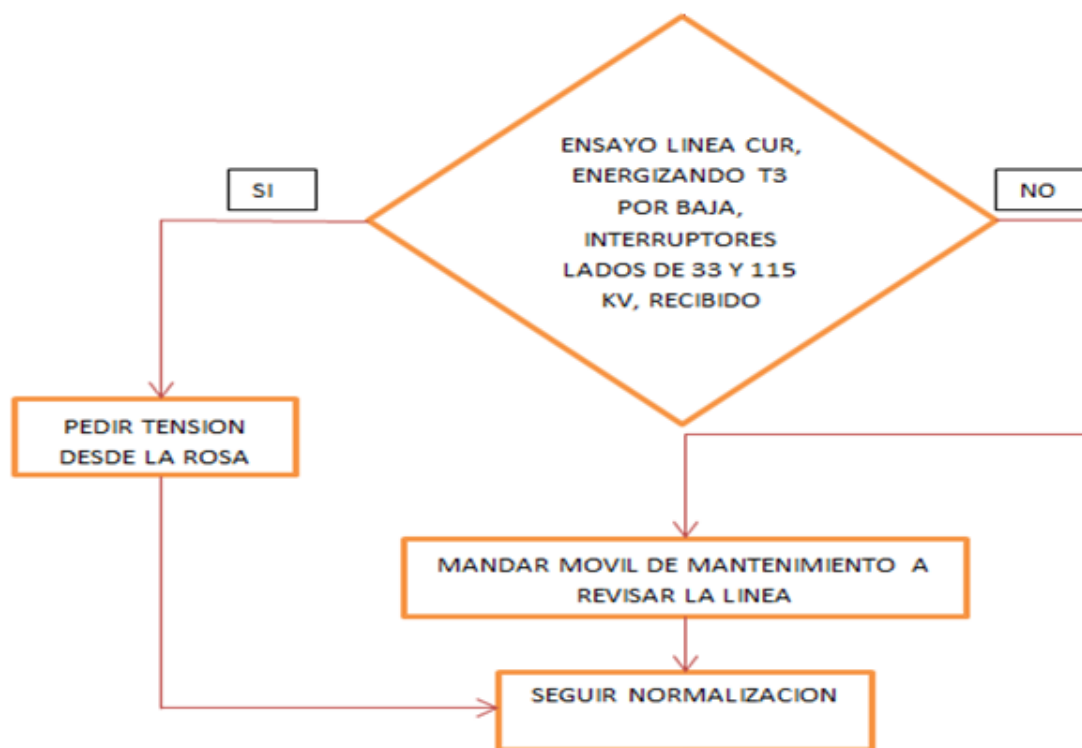
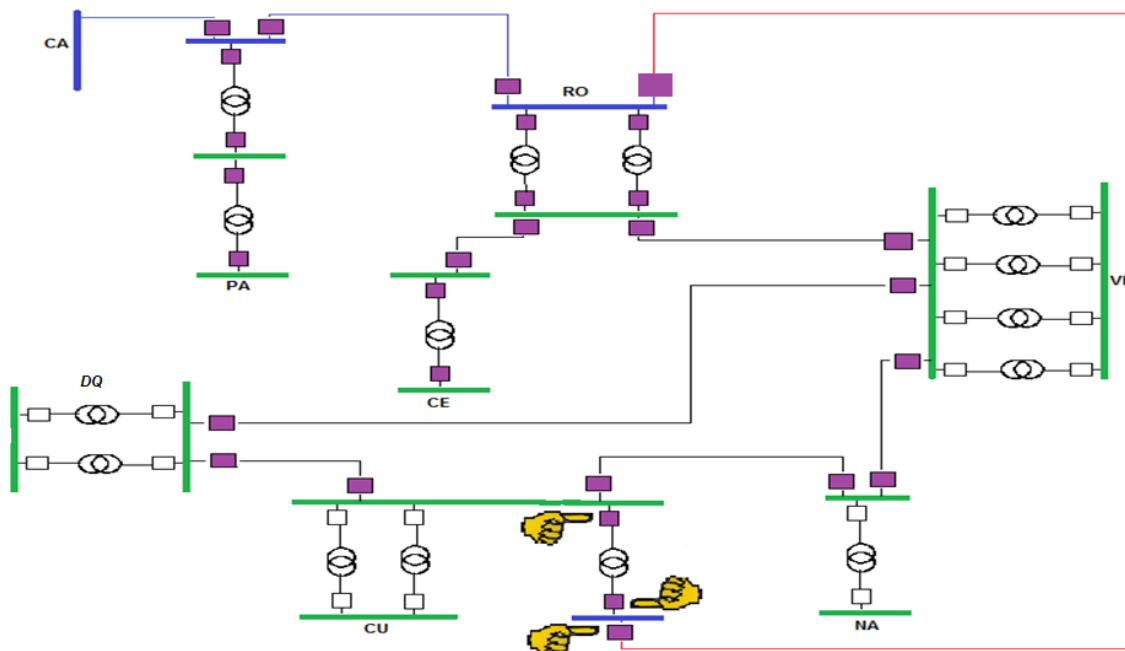


Enviar móvil de mantenimiento a revisar la línea NAC.

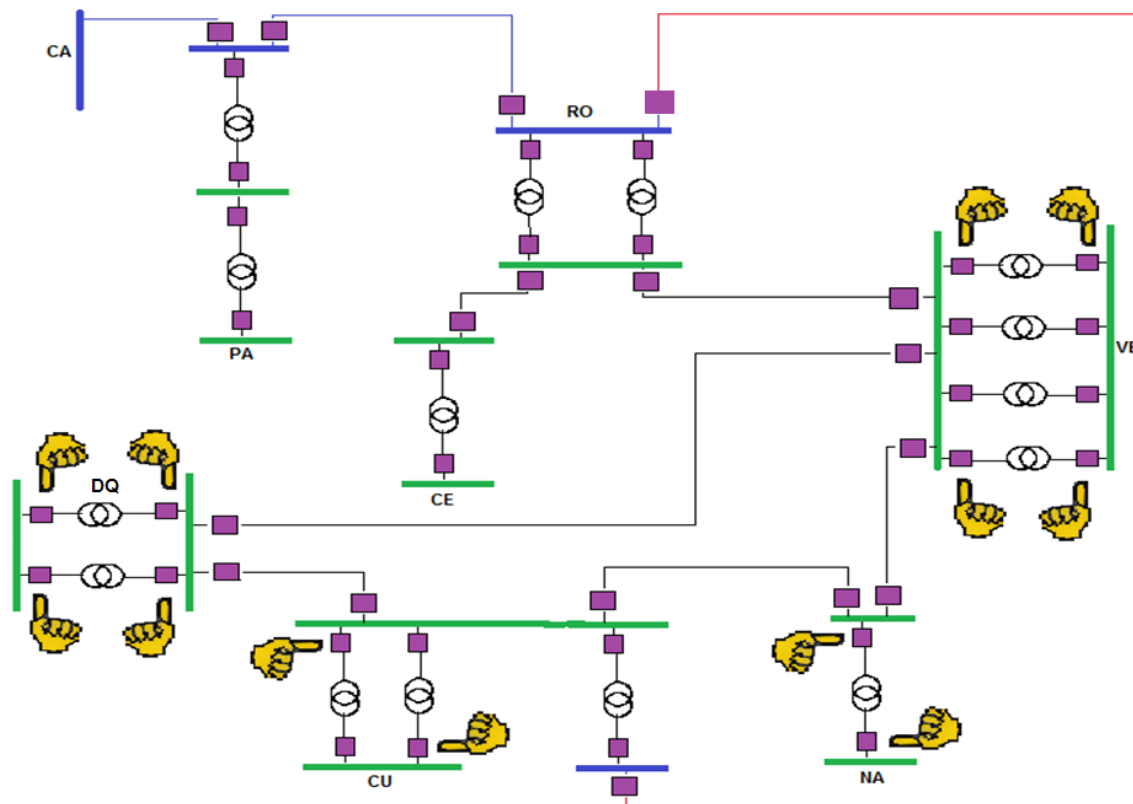
Energizar circuitos a 33 kV.

Verificar carga de la línea Ventorrillo a La Rosa (VER) 33 kV, máximo 535 A.

Ensayo línea CUR, energizando T3 por baja (33/115 kV).



Energizar transformadores 33/13,2 kV.



Energizar circuitos a 13,2 kV.

Dejando de últimos: 4VE, 6VE, 2VE, 3VE, 3NA, 2NA, 1NA, 8DQ, 1DQ, 8CU, 7CU

Comunicar a la Planta Libare el inicio de generación.

Revisar SOE para llenar bitácora.

Llenar Informe de Operación con evento.

Informar a los ingenieros de Operación y Mantenimiento de Redes y de Plantas y Subestaciones.

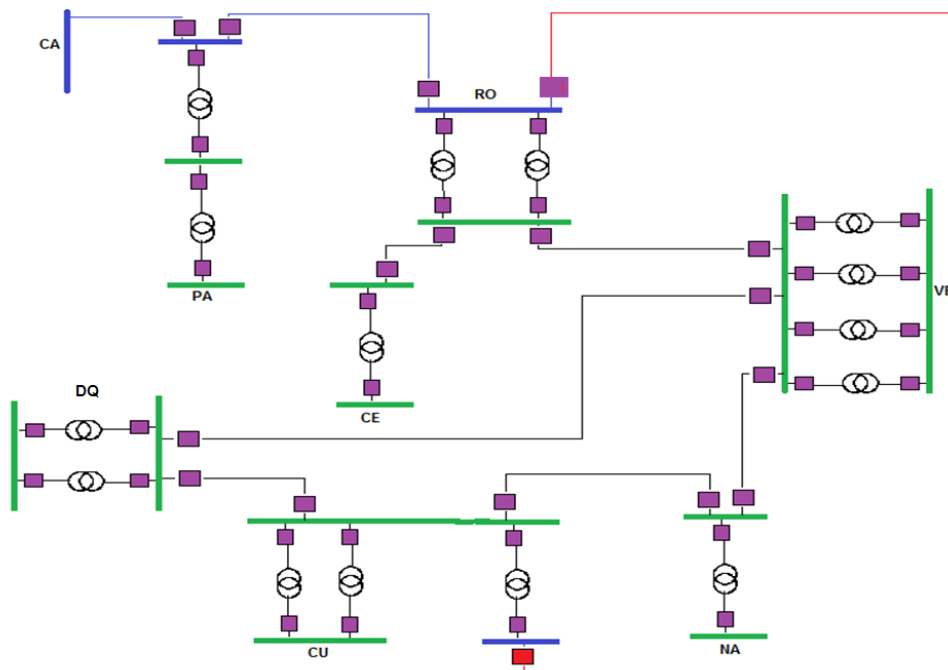
Calcular Energía No Suministrada.

Fin.

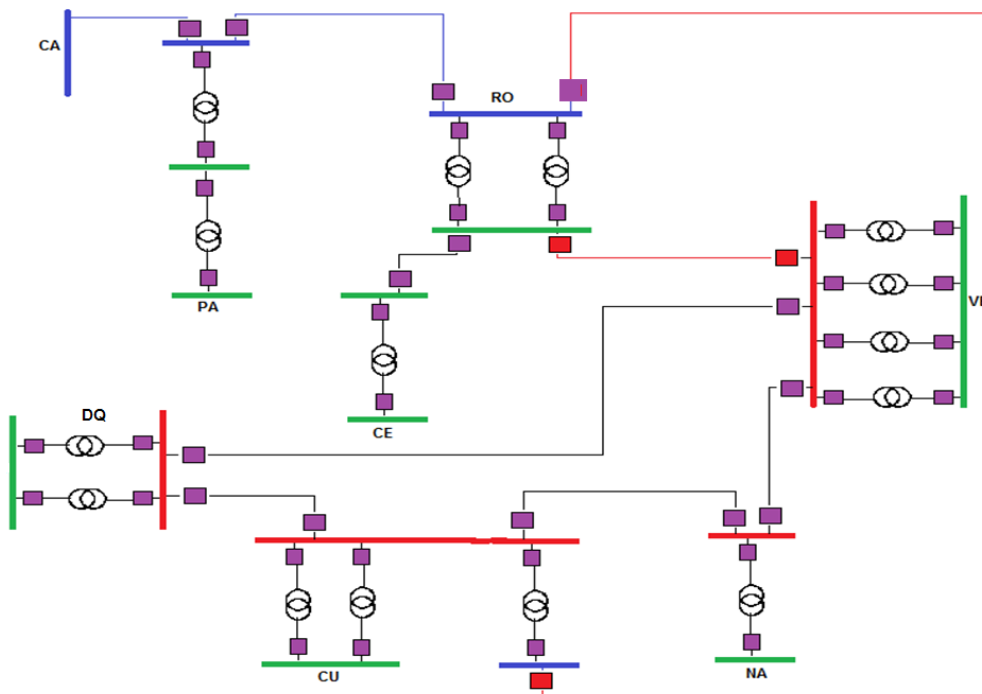
Otro de los escenarios posibles que se puede presentar durante la normalización del sistema frente a un disparo de la línea Cuba a La Rosa a 115 kV, es el disparo de la línea Ventorrillo a La Rosa a 33 kV.



DISPARO DE LA LINEA CUBA LA ROSA



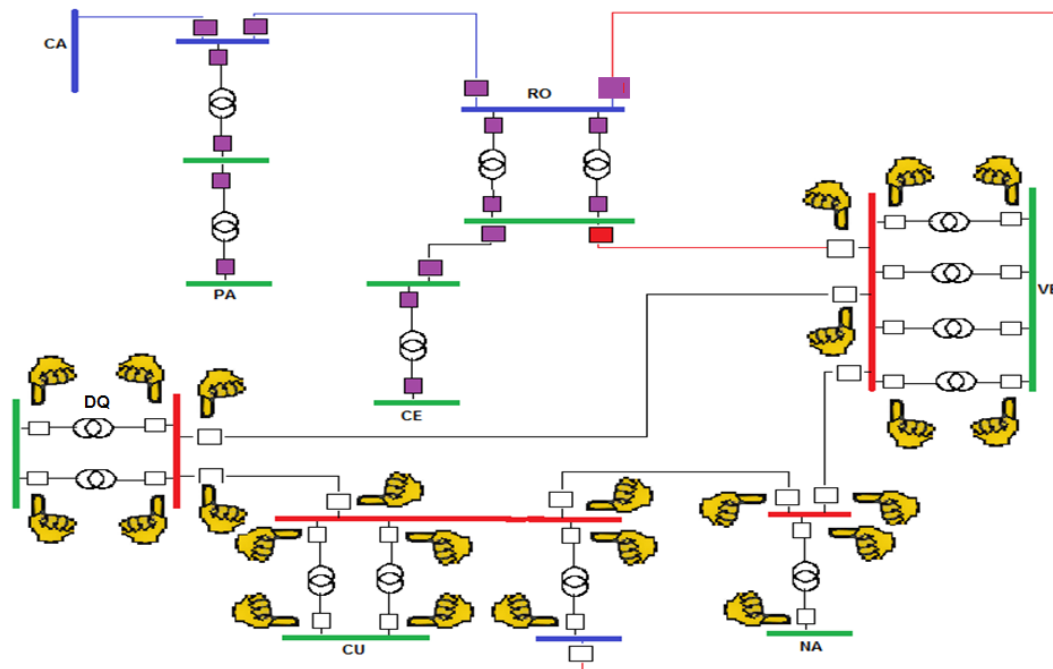
SOBRECARGA LINEA VER, AUSENCIA DE TENSION DESDE LA ROSA



Llamar a XM a reportar el evento.

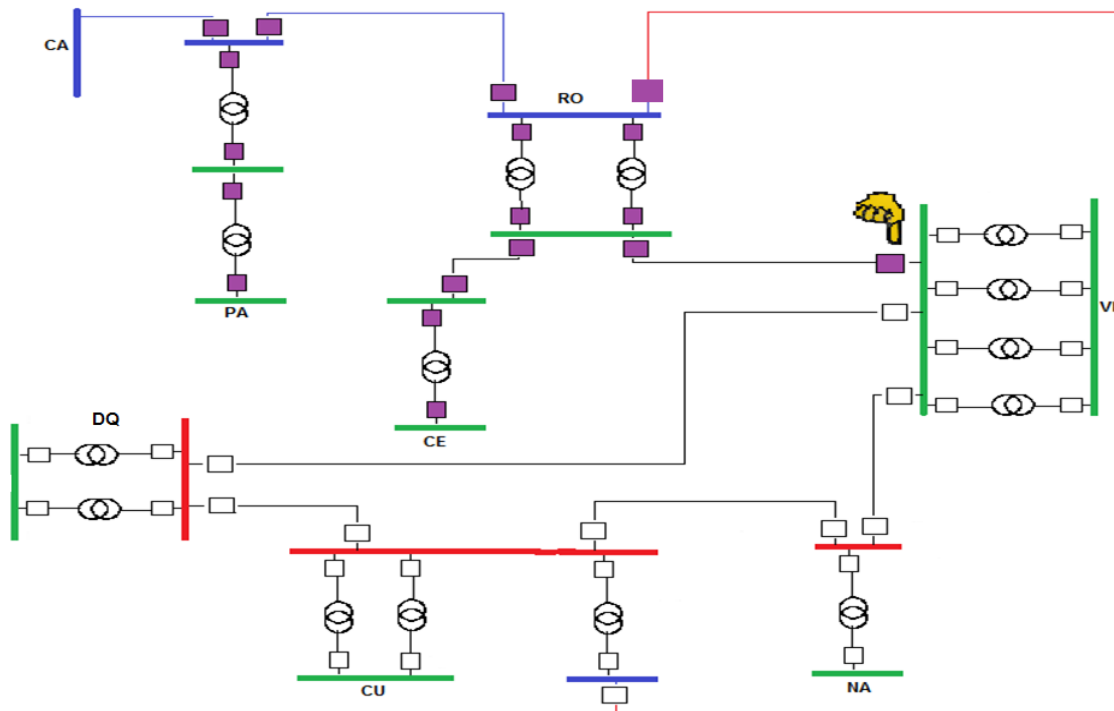


Descargar subestaciones afectadas, abrir interruptores de transformadores y circuitos de 33 y 13,2 kV.



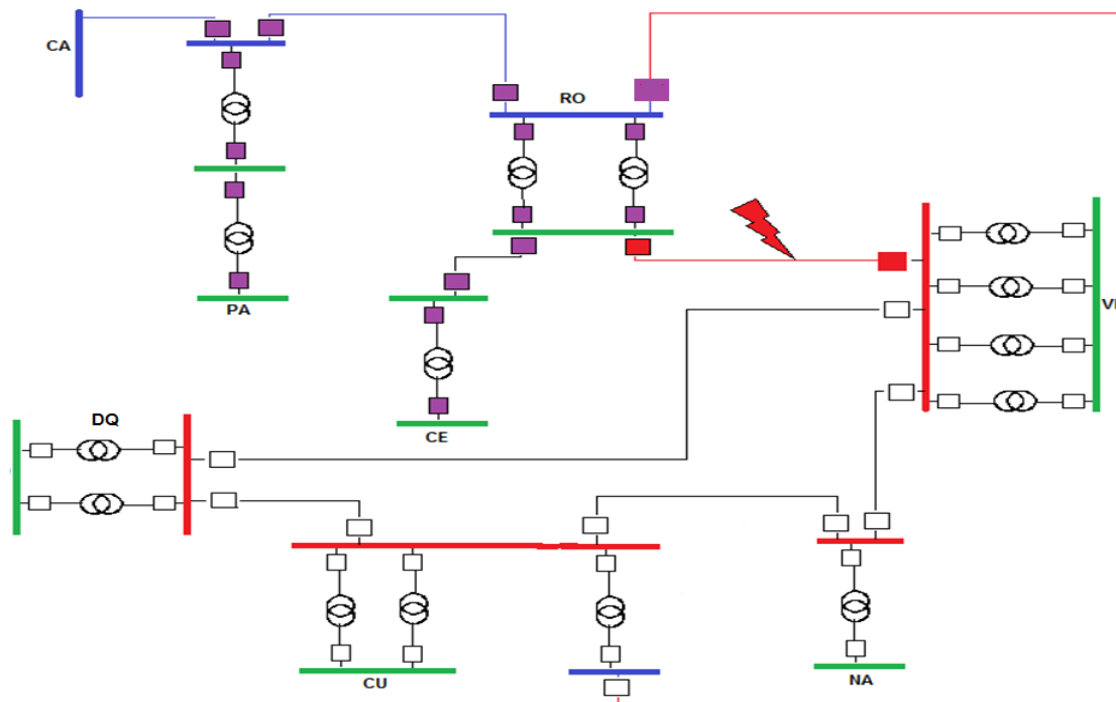
Esperar tensión desde S/E La Rosa hacia Ventorrillo.

Energizar barra de 33 kV en Ventorrillo.



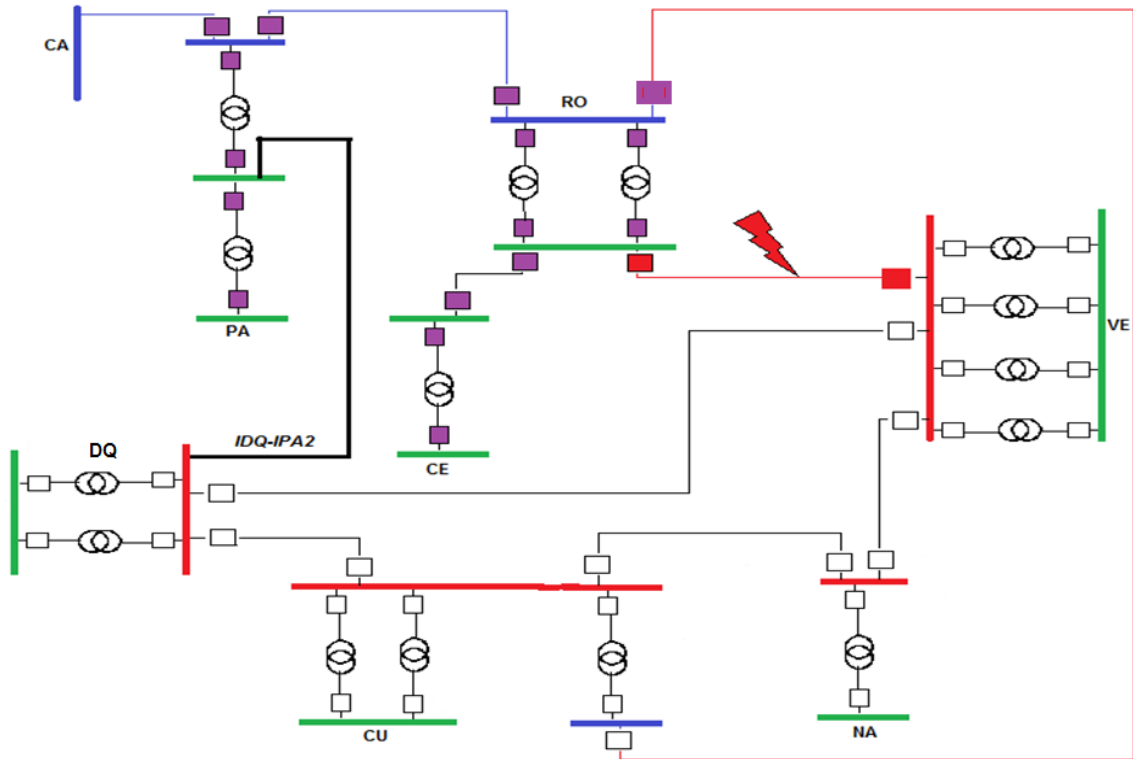


Rechazo de la línea VER a 33 kV.

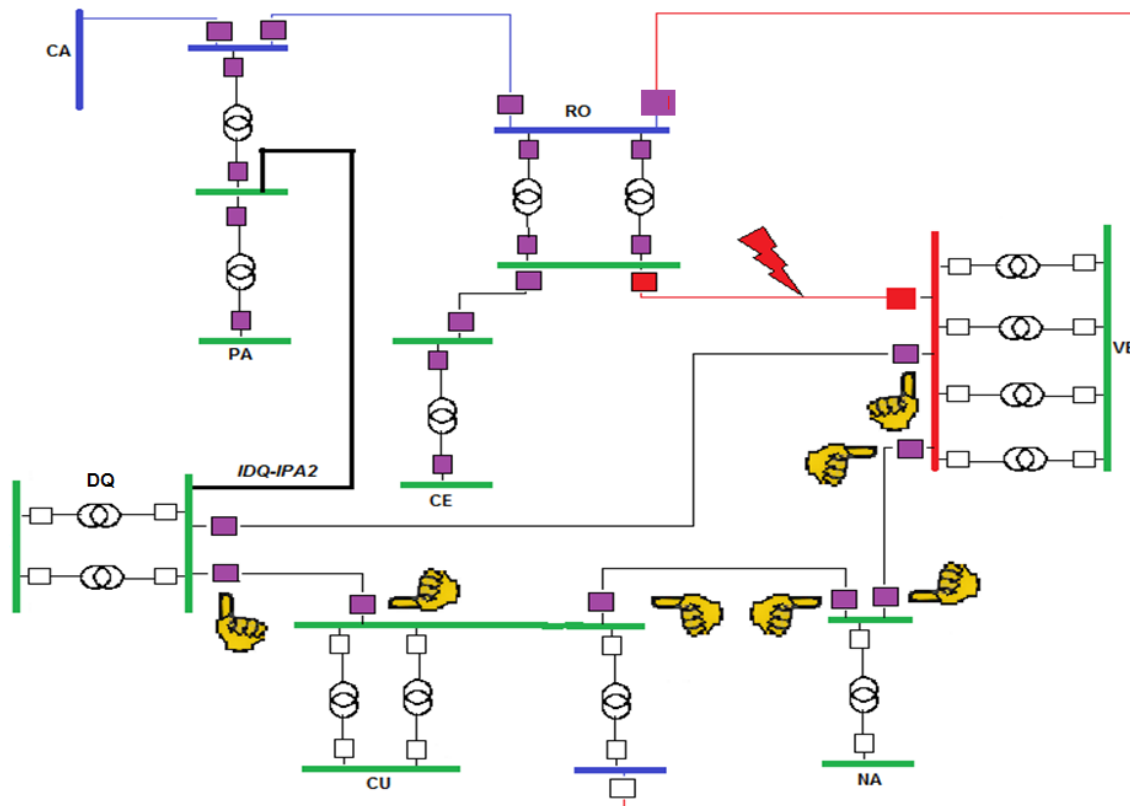


Enviar móvil de mantenimiento a revisar la línea VER.

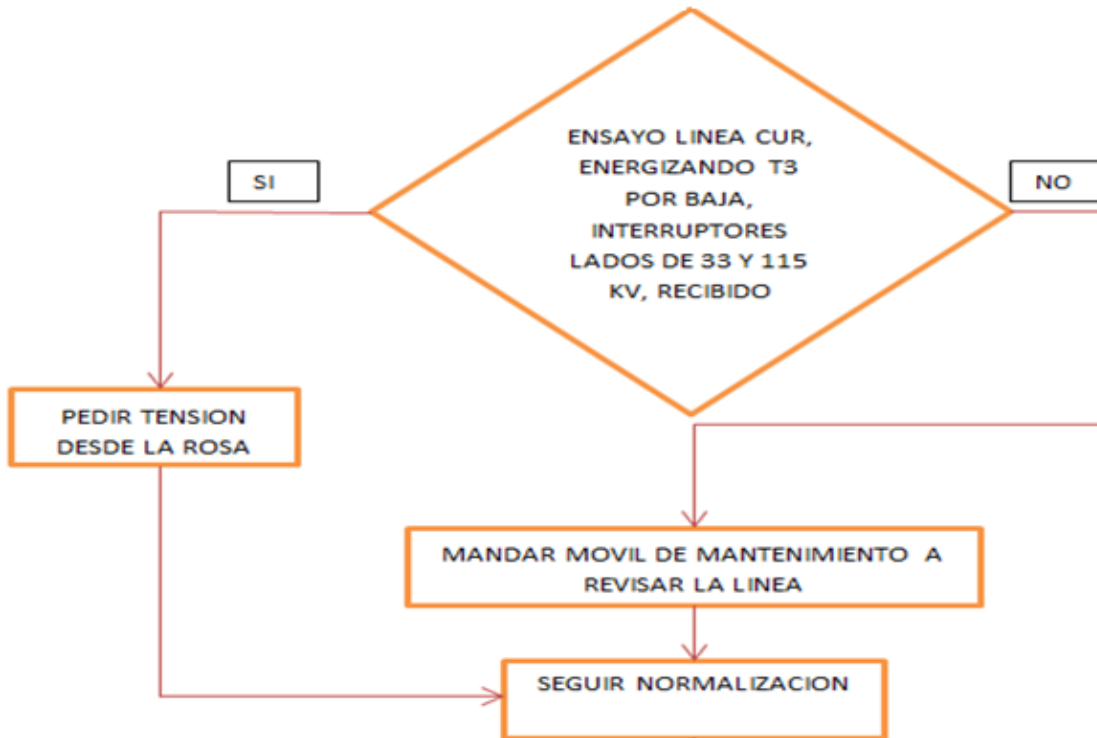
Cambiar topología. Conectar en paralelo circuitos Industrial Dosquebradas (IDQ) 33 kV e Industrial Pavas 2 (IPA2) 33 kV, enviar Operador Móvil a cerrar seccionador Ramal Cerritos.



Energizar anillo de 33 kV.



Verificar carga de (IDQ-IPA2), máximo 300 A.



Energizar transformadores 33/13,2 kV.



12. BIBLIOGRAFÍA

- Empresa de Energía de Pereira S.A. ESP. Diagramas unifilares y planos del SDL de Pereira.
- ICONTEC 2002. Norma Técnica Colombiana NTC 2050. Código Eléctrico Colombiano.
- Ministerio de Minas y Energía. Resolución No. 181294 de 6 de Agosto 2008. Reglamento Técnico de Instalaciones Eléctricas (RETIE).
- ICONTEC 2008. Norma Técnica Colombiana NTC 1486. Documentación. Presentación de tesis, trabajos de grado y otros trabajos de investigación.