



LUND UNIVERSITY

Requirements of Fire Resistance Based on Actual Fires (Swedish Approach)

Pettersson, Ove

1984

[Link to publication](#)

Citation for published version (APA):

Pettersson, O. (1984). *Requirements of Fire Resistance Based on Actual Fires (Swedish Approach)*. (LUTVDG/TVBB--3024--SE; Vol. 3024). Division of Building Fire Safety and Technology, Lund Institute of Technology.

Total number of authors:

1

General rights

Unless other specific re-use rights are stated the following general rights apply:

Copyright and moral rights for the publications made accessible in the public portal are retained by the authors and/or other copyright owners and it is a condition of accessing publications that users recognise and abide by the legal requirements associated with these rights.

- Users may download and print one copy of any publication from the public portal for the purpose of private study or research.
- You may not further distribute the material or use it for any profit-making activity or commercial gain
- You may freely distribute the URL identifying the publication in the public portal

Read more about Creative commons licenses: <https://creativecommons.org/licenses/>

Take down policy

If you believe that this document breaches copyright please contact us providing details, and we will remove access to the work immediately and investigate your claim.

LUND UNIVERSITY

PO Box 117
221 00 Lund
+46 46-222 00 00

LUND INSTITUTE OF TECHNOLOGY · LUND · SWEDEN
DIVISION OF BUILDING FIRE SAFETY AND TECHNOLOGY
REPORT LUTVDG/(TVBB - 3024)

ISSN 0282 - 3756

OVE PETTERSSON

REQUIREMENTS OF FIRE RESISTANCE
BASED ON ACTUAL FIRES (SWEDISH
APPROACH)

LUND 1984

Division of Building Fire Safety
and Technology
Lund Institute of Technology
Box 118
S-221 00 LUND, Sweden
Telephone: +46-46-10 73 60

Report LUTVDG/(TVBB-3024)(1984)

ISSN 0282-3756

Reprint from Acier·Stahl·Steel 3/1984

Presented at the International Conference "Fire Safety Steel Construction"
in LUXEMBURG, April 1984

Ove Pettersson

REQUIREMENTS OF FIRE RESISTANCE BASED ON ACTUAL FIRES
(SWEDISH APPROACH)

Lund 1984

Critères de résistance au feu basés sur incendies réels (approche suédoise)

O. Pettersson, Prof. Dr.

1 Introduction

En Suède, l'autorisation d'appliquer de façon générale une méthode analytique pour la conception de structures portantes et de cloisons exposées au feu a été donnée officiellement il y a plus de dix ans. La conception est directement basée sur les caractéristiques thermiques du feu total en fonction de son importance et des propriétés géométriques, de ventilation et thermiques du compartiment. Pour faciliter l'application pratique de cette méthode de conception, des diagrammes et des tableaux ont été systématiquement élaborés et publiés par l'Institut Suédois de la Construction Métallique sous forme de manuels indiquant directement, d'une part l'état de la température de la structure exposée au feu, et d'autre part la capacité de charge correspondante. Dans sa dernière forme, la méthode de conception est fondée sur des probabilités.

2. Condition d'état limite

De par sa nature même, la conception d'une structure résistant au feu exige en général qu'aucun état limite ne soit atteint pendant l'exposition au feu. Une ou plusieurs des conditions d'état limite suivantes s'appliquent selon le type de réalisation :

- état limite relatif à la capacité de charge;
- état limite relatif à l'isolation;
- état limite relatif à l'intégrité.

Dans le cas d'une structure portante, les critères de conception impliquent que la valeur minimale de la capacité portante $R(t)$ durant l'exposition au feu doit correspondre à l'effet de charge sur la structure S .

3. Modèle physique - Exposition au feu

Le modèle physique pour la conception de résistance au feu est schématisé sommairement à la figure 1 pour une structure portante. On commence par déterminer l'exposition au feu d'après la courbe de température-temps des gaz du feu total dans un compartiment. Pour une application individuelle, on peut donc obtenir l'exposition au feu soit par des calculs d'équilibre entre la chaleur et la masse

Anforderungen an den Feuerwiderstand auf der Grundlage tatsächlicher Brände (Schwedischer Ansatz)

1. Einführung

Im Schweden ist seit mehr als 10 Jahren als praxisnahe Alternativlösung eine analytische Bemessung der Brandbelasteten Tragwerke und Trennwände amtlich zugelassen.

Diese Bemessung beruht direkt auf den Wärmekennwerten eines vollentwickelten Brandabschnitts in bezug auf die Brandbelastung die geometrischen Eigenschaften, die Belüftungs- und die Wärmeeigenschaften des Brandabschnitts. Zur Erleichterung einer praxisnahen Anwendung des Bemessungsverfahrens wurden Diagramme und Tabellen erstellt und in Form von Handbüchern herausgegeben (Schwedischer Stahlbauverband), aus denen einerseits die Temperatur des dem Feuer ausgesetzten Tragwerks und andererseits eine Übertragung dieser Daten auf die entsprechende Tragfähigkeit zu entnehmen ist. In seiner jüngsten Form handelt es sich um ein Wahrscheinlichkeitsbemessungsverfahren.

2. Grenzzustandbedingungen

Im allgemeinen schreibt das Entwurfskriterium der baulichen Brandbemessung vor, daß während der entsprechenden Beflammung kein Grenzzustand erreicht wird. Gemäß der Art der Anwendung sind eine, zwei oder alle der folgenden Grenzzustandbedingungen anzuwenden:

- Grenzzustand in bezug auf die Tragfähigkeit;
- Grenzzustand in bezug auf die Brandisolation;
- Grenzzustand in bezug auf die Integrität.

Bei einem Tragwerk setzt das Entwurfskriterium voraus, daß der Mindestwert der Tragfähigkeit $R(t)$ während der Beflammung der Lastwirkung S auf das Tragwerk entspricht.

3. Physikalisches Modell. Beflammung

Bild 1 zeigt das übersichtliche physikalische Modell der Brandschutzbemessung der Tragwerke. Die Bemessung beginnt mit einer Bestimmung der Beflammung, die durch die Gas-temperatur-Zeitkurve des vollentwickelten Feuers in einem Brandabschnitt gegeben ist. Bei der Anwendung im einzelnen kann die Beflammung entweder durch Berechnungen des Gleichgewichts zwischen Wärme und Masse

Requirements of fire resistance based on actual fires (Swedish approach)

1. Introduction

In Sweden, an analytical design of fire exposed load bearing structures and partitions is officially approved for a general practical application, as one alternative, since more than 10 years. The design is directly based on the thermal characteristics of the fully developed compartment fire as a function of the fire load and the geometrical, ventilation and thermal properties of the compartment. For facilitating the practical application of the design method, diagrams and tables have been systematically produced and published in the form of manuals (Swedish Institute of Steel Construction), giving directly, on one hand, the temperature state of the fire exposed structure, on the other, a transfer of this information to the corresponding load bearing capacity. In its latest form, the design method is probability based.

2. Limit state condition

Generally, the design criterion in a structural fire design requires that no limit state is reached during the relevant fire exposure. Depending on the type of application, one, two or all of the following limit state conditions apply:

- limit state with respect to load bearing capacity;
- limit state with respect to insulation;
- limit state with respect to integrity.

For a load bearing structure, the design criterion implies that the minimum value of the load bearing capacity $R(t)$ during the fire exposure shall meet the load effect on the structure S .

3. Physical model. Fire exposure

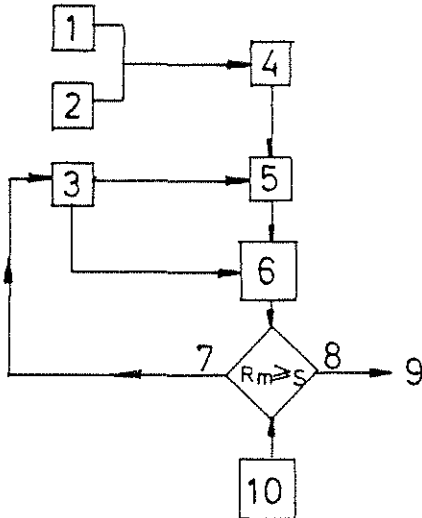
The physical model for the fire design is shown summarily in Figure 1 for a load bearing structure. The design starts by a determination of the fire exposure, given by the gas temperature-time curve of the fully developed compartment fire. In the individual application, the fire exposure then can be obtained either by heat and mass balance calculations for the fire compartment or directly from a system-

acier

pour le compartiment en feu, soit directement en fonction d'un modèle systématisé comme celui illustré à la figure 2. La densité du feu q , la ventilation du compartiment en feu exprimée par le facteur d'ouverture $A\sqrt{h}/A_t$, ainsi que les propriétés thermiques des structures entourant le compartiment constituent les facteurs décisifs.

Les courbes de température-temps des gaz de la figure 2 s'appliquent à un compartiment en feu de type A entouré de structures ayant des propriétés thermiques données. Les matériaux environnants se composent en général de briques, de béton et de béton cellulaire. Les compartiments en feu dont les structures environnantes ont des propriétés thermiques différentes peuvent être adaptés au type A en utilisant des valeurs fictives pour la densité de feu q , et le facteur d'ouverture ($A\sqrt{h}/A_t$).

Les courbes de température-temps des gaz de la figure 2 sont applicables à des compartiments en feu dont les dimensions sont représentatives d'habitations, de bureaux normaux, d'écoles, d'hôpitaux, d'hôtels et de bibliothèques. Pour les compartiments en feu présentant un volume important, comme par exemple des bâtiments industriels ou des halls sportifs, les courbes, ainsi



1 Modèle physique pour une ingénierie du feu analytique des structures portantes, basé directement sur les caractéristiques d'exposition à un feu total dans un compartiment
 1 Densité de la charge du feu 2 Compartiment en feu 3 Données structurelles 4 Exposition au feu 5 Niveau de température 6 Capacité portante minimale R_m 7 Non 8 Oui 9 Fin 10 Effet de charge avec un feu S

Physikalisches Modell einer analytischen Brandschutzbemessung von Tragwerken direkt auf der Grundlage der Beflammungskennwerte des voll entwickelten Abschnittbrandes

1 Brandbelastungsdichte 2 Brandabschnitt 3 Strukturelle Daten 4 Beflammung 5 Temperaturzustand 6 Mindesttragfähigkeit R_m 7 Nein 8 Ja 9 Ende 10 Belastungswirkung bei Brand S

Physical model for an analytical fire engineering design of load bearing structures, based directly on the exposure characteristics of the fully developed compartment fire 1 Fire load density 2 Fire compartment 3 Structural data 4 Fire exposure 5 Temperature state 6 Minimum load bearing capacity R_m 7 No 8 Yes 9 End 10 Load effect at fire S

stahl

des Brandabschnitts oder direkt aufgrund einer systematischen Bemessungsgrundlage, wie sie im Bild 2 beispielsweise gezeigt wird, ermittelt werden. Die Brandbelastungsdichte q , die durch den Öffnungsfaktor $A\sqrt{h}/A_t$, ausgedrückte Belüftung und die Wärmeigenschaften der den Brandabschnitt einschließenden Bauten sind die maßgeblichen Größen.

Die Gas-Temperatur-Zeitkurven im Bild 2 gelten für einen Brandabschnitt mit vorgeschriebenen Wärmeigenschaften der umgebenden Bauten bei einem Brandabschnitt von Typ A. Das umgebende Material besteht im wesentlichen aus Ziegel, Beton und Porenbeton. Brandabschnitte mit anderen Wärmeigenschaften können unter Verwendung fiktiver Werte der Brandlastdichte q , und des Öffnungsfaktors ($A\sqrt{h}/A_t$), auf den Brandabschnitt vom Typ A übertragen werden.

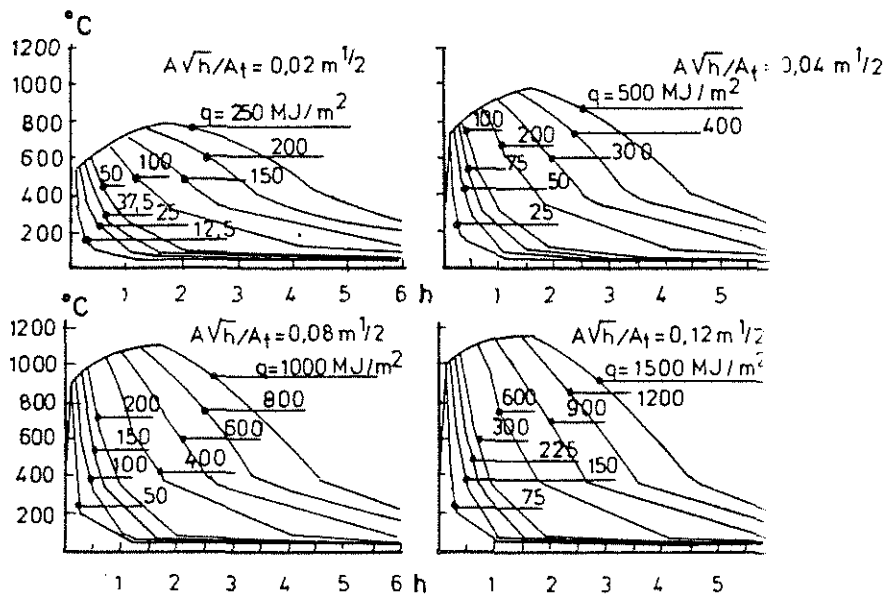
Die Gas-Temperatur-Zeitkurven gemäß Bild 2 sind auf Brandabschnitte anwendbar, deren Größe Wohngebäuden, normalen Bürogebäuden, Schulen, Krankenhäusern, Hotels und Bibliotheken entspricht. Bei Brandabschnitten mit einem sehr großen Rauminhalt — z.B. Industriegebäude und Sporthallen — liefern die Kurven und die entsprechenden Gleichgewichts-

stahl

atized design basis of the type exemplified by Figure 2. The fire load density q , the ventilation of the fire compartment expressed by the opening factor $A\sqrt{h}/A_t$, and the thermal properties of the structures enclosing the compartment are the decisive factors.

The gas temperature-time curves in Figure 2 apply to a fire compartment with specified thermal properties of its surrounding structures, fire compartment type A. The surrounding material roughly corresponds to an average of brick, concrete and aerated concrete. Fire compartments with enclosing structures of deviating thermal properties can be transferred to fire compartment type A by using fictitious values of the fire load density q , and the opening factor ($A\sqrt{h}/A_t$).

The gas temperature-time curves according to Figure 2 are applicable to fire compartments of a size representative of dwellings, ordinary offices, schools, hospitals, hotels, and libraries. For fire compartments with a very large volume—for instance, industrial buildings and sports halls—the curves, and the corresponding heat and mass balance equations behind the curves, gives an unsatisfactory description of the real fire exposure. At present, there



2 Courbes de température-temps des gaz pour un feu total dans un compartiment en fonction de la densité de charge du feu q et du facteur d'ouverture $A\sqrt{h}/A_t$. A représente l'aire de l'ouverture totale, h est une moyenne pondérée de la hauteur des ouvertures par rapport à leur dimension et A_t est l'aire interne totale environnant le compartiment, avec les ouvertures. Compartiment en feu de type A

Gas-Temperatur-Zeitkurven eines voll entwickelten Abschnittbrandes in Abhängigkeit von der Brandbelastungsdichte q und dem Öffnungsfaktor $A\sqrt{h}/A_t$. A ist die gesamte Öffnungsfläche, h ein gewichteter Mittelwert der Höhe der Öffnungen aufgrund ihrer Größe und A_t ist die gesamte umgebende Innenfläche des Brandabschnitts einschließlich der Öffnungen. Brandabschnitt vom Typ A

Gas temperature-time curves for a fully developed compartment fire as a function of the fire load density q and the opening factor $A\sqrt{h}/A_t$. A is the total opening area, h is a weighted mean value of the height of the openings based on their size and A_t is the total internal surrounding area of the compartment, including openings. Fire compartment type A

que les équations correspondantes d'équilibre de la chaleur et de la masse au-delà des courbes, ne donnent pas une description satisfaisante de l'exposition au feu réelle. Il n'existe actuellement aucune base de conception valable pour déterminer l'exposition au feu dans des compartiments ayant un très grand volume.

On revient ensuite au modèle physique indiqué à la figure 1 en transposant l'exposition au feu de manière analytique aux champs de températures transitoires dans la structure exposée, puis en déterminant la variation dans le temps de la capacité portante.

Une comparaison entre la valeur R_m minimale de $R(t)$ durant le processus d'incendie et l'effet de charge avec un feu S permet de déterminer si la structure est à même de remplir ou non la fonction portante en cours d'incendie, conformément à la condition d'état limite.

Pour une structure de cloisonnement, le modèle physique donne l'état de température transitoire, en précisant la valeur maximale de la température la plus élevée du côté non exposé de la structure durant l'exposition au feu. On obtient ainsi la condition d'état limite concernant le niveau requis d'isolation. La condition d'état limite relative au degré d'intégrité doit être prouvée expérimentalement lorsque c'est nécessaire.

4. Conception probabilistique

Pour l'intégration du modèle probabilistique au modèle physique, on peut distinguer différents niveaux d'objectif :

- une évaluation précise de la probabilité de ruine, en utilisant une intégration multi-dimensionnelle ou une simulation de Monte-Carlo;
- une évaluation approximative de la probabilité de ruine, basée sur des méthodes de fiabilité de premier ordre (FORM), et
- le calcul d'un format pratique de conception, basé sur des facteurs partiels de sécurité et tenant compte de valeurs caractéristiques pour les effets d'action et les capacités de réponse.

Il n'est pas possible, pour des raisons pratiques, d'évaluer avec précision la probabilité de ruine. Les approximations de la méthode FORM sont également trop complexes pour une conception courante, et il faut utiliser les formats pratiques simplifiés de conception.

La figure 3 montre le calcul d'un format pratique de conception pour une structure portante exposée au feu. A partir de la densité de charge du feu et des caractéristiques géométriques de ventilation et thermiques du compartiment en feu, on détermine l'exposition au feu soit par le calcul d'un équilibre entre l'énergie et la masse,

gleichungen zwischen Wärme- und Masse nicht zufriedenstellende Werte der wirklichen Beflammung. Gegenwärtig steht noch keine gültige Bemessungsgrundlage zur Bestimmung des Feuereinflusses von Brandabschnitten mit sehr großem Rauminhalt zur Verfügung.

Indem wir auf das im Bild 1 dargestellte physikalische Modell zurückgreifen, wird bei dem nächsten Schritt die Beflammung analytisch auf instationäre Temperaturfelder bei dem Feuer ausgesetzten Tragwerk übertragen und dann eine Bestimmung der zeitlichen Veränderung der Tragfähigkeit vorgenommen.

Ein Vergleich zwischen dem Mindestwert R_m des $R(t)$ während des entsprechenden Brandvorgangs und der Beflammung bei Brand S ist entscheidend dafür, ob das Tragwerk die vorgeschriebene Lastaufnahme während des Brandes erfüllen kann oder nicht, wie es durch die Grenzzustandbedingung vorgeschrieben ist.

Bei einer Trennstruktur ergibt das physikalische Modell den instationären Temperaturzustand, wobei der maximale Wert der höchsten Temperatur an der nicht dem Brand ausgesetzten Seite der Konstruktion während der Beflammung bestimmt wird. Es folgt die Grenzzustandbedingung, die der notwendigen Aufgabe der Isolierung entspricht. Die Grenzzustandbedingung bei Integrität muß, wenn verlangt, experimentell nachgewiesen werden.

4. Probabilistischer Entwurf

Zur Eingliederung des probabilistischen Modells in das physikalische Modell kann eine der folgenden Bedingungen gewählt werden:

- eine genaue Berechnung der Möglichkeit des Versagens durch Anwendung einer mehrdimensionalen Integration oder der Monte Carlo-Simulation;
- eine Näherungsberechnung der Möglichkeit des Versagens auf der Grundlage des Zuverlässigkeitsverfahrens ersten Grades (FORM), und
- eine praxisnahe Berechnung des Bemessungsformats auf der Grundlage von partiellen Sicherheitsfaktoren, wobei die Kennwerte von Wirkungseffekten und die Verhaltensfähigkeit berücksichtigt werden.

Für den praktischen Bereich ist eine genaue Berechnung der Wahrscheinlichkeit des Versagens nicht möglich. Auch die Näherungen nach dem FORM-Verfahren sind für die übliche Brandbemessung zu umständlich, so daß vereinfachte, praxisnahe Bemessungsarten angewendet werden müssen.

Bild 3 zeigt die Berechnung einer praxisnahen Bemessung eines dem Feuer ausgesetzten Tragwerks. Aufgrund der Brandbelastungsdichte und der geometrischen Eigenschaften, der Belüftungs- und der Wärmeeigenschaften wird die Beflammung bei der Brandbemessung entweder durch die

is no validated design basis available for the determination of the fire exposure in compartments with a very large volume.

Returning to the physical model, as shown in Figure 1, in the next step, the fire exposure is transferred analytically to transient temperature fields in the exposed structure and then a determination is carried out of the time variation of the load bearing capacity. A comparison between the minimum value R_m of $R(t)$ during the relevant fire process and the load effect at fire S decides whether the structure can fulfil its required load bearing function or not during the fire, as specified by the limit state condition.

For a separating structure, the physical model gives the transient temperature state, defining the maximum value of the highest temperature on the unexposed side of the structure during the relevant fire exposure. The corresponding limit state condition follows, as concerns the required function of insulation. The limit state condition with respect to the integrity function has to be proved experimentally, when required.

4. Probability based design

For the probabilistic model to be integrated with the physical model, different levels of ambition can be distinguished:

- an accurate evaluation of the failure probability, using multi-dimensional integration or Monte Carlo simulation;
- an approximate evaluation of the failure probability, based on first order reliability methods (FORM), and
- a practical design format calculation, based on partial safety factors and taking into account characteristic values for action effects and response capacities.

For practical purposes, an accurate evaluation of failure probability is not possible. Also, the FORM approximations are too cumbersome for everyday design and the more simplified practical design formats have to be used.

Figure 3 illustrates a practical design format calculation for a fire exposed load bearing structure. From the design fire load density and the geometrical, ventilation and thermal characteristics of the fire compartment, the design fire exposure is determined either by energy and mass balance calculations or from a systematized design basis. Together with the structural design data, the design thermal properties and the design mechanical strength of the structural

soit à l'aide d'un modèle systématisé. Avec les données structurelles de conception, les propriétés thermiques et la résistance mécanique des matériaux de la structure, l'exposition au feu permet de connaître le degré de température et la capacité portante correspondante pour la valeur la plus faible de la capacité portante durant le processus d'incendie.

On tient compte des influences probabilistiques en spécifiant pour la densité de charge du feu des valeurs caractéristiques et les facteurs de sécurité partiels qui s'y rapportent, notamment des éléments de conception des structures tels que les imperfections, les propriétés thermiques, la résistance mécanique et la charge.

Les spécifications fonctionnelles à établir pour la conception au feu doivent être différenciées en fonction d'aspects tels que l'occupation, la hauteur et le volume du bâtiment, ainsi que l'importance de la structure ou des éléments structurels pour la stabilité générale du bâtiment. On peut par exemple, à cet effet, élaborer un système de classes de sécurité correspondant aux probabilités de ruine qui influencent la résistance de la structure. Les conséquences de la probabilité d'un incendie post-embrasement en compartiment, de l'intervention des pompiers et d'un éventuel système d'extinction local peuvent être comptabilisées principalement de la même manière. On peut également tenir compte de ces influences pour déterminer la densité de charge du feu et l'exposition au feu de conception comme indiqué à la figure 3. Cette dernière possibilité a été adoptée dans la méthode suédoise de conception probabilistique en divisant les structures ou les éléments structurels en catégories avec une différenciation correspondante de la densité de charge du feu et de la durée de l'incendie, dont on doit tenir compte dans la conception. La présence d'un système approuvé de sprinkler est alors prise en considération d'une manière très simple en transférant la structure ou l'élément structurel dans la catégorie immédiatement inférieure.

Gleichgewichtsberechnung zwischen Energie- und Masse oder durch eine systematische Bemessungsgrundlage bestimmt. Zusammen mit den baulichen Bemessungsdaten, den Wärme-eigenschaften und der mechanischen Festigkeit der Baustoffe ergibt die festgestellte Beflammung den Temperaturzustand und die entsprechende Bemessungstragfähigkeit des niedrigsten Wertes der Tragfähigkeit während des jeweiligen Brandvorgangs.

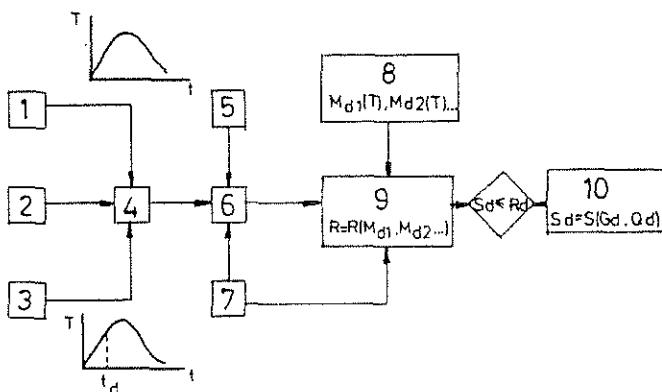
Die probabilistischen Einflüsse werden durch einzelne Kennwerte und entsprechende Sicherheits-Teilfaktoren der Brandbelastungsdichte angenommen, so daß solche Bemessungsdaten, wie Imperfektionen, die Wärmeigenschaften, die mechanische Festigkeit und die Belastung als unvollkommen angesehen werden.

Die für eine bauliche Brandbemessung festzulegenden Bestimmungen müssen in bezug auf Belegung, Höhe und Rauminhalt des Gebäudes und den Einfluß des Tragwerks bzw. des Bauteils auf die Stabilität des gesamten Gebäudes unterschieden werden. Dies kann z.B. durch ein Sicherheitsklassen-System mit den die Bemessungsspannung beeinflussenden zugeordneten Möglichkeiten des Versagens erfolgen. Die Folgen der Wahrscheinlichkeit des Auftretens eines Nachfeuerübersprungsbrandabschnitts, der Einsatz der Feuerwehr oder die Wirkung einer Feuerlöschanlage, falls vorhanden, können im Prinzip gleichermaßen berechnet werden.

Eine alternative Lösung dient dazu, wie Bild 3 zeigt, diese Einflüsse in die Bestimmung der baulichen Brandbelastungsdichte und der entsprechenden Beflammung einzubeziehen. Dieser Weg wurde bei dem schwedischen Wahrscheinlichkeitsbemessungs-Verfahren gewählt, indem die Tragwerke oder Bauteile in Kategorien mit einer bei der Bemessung zu berücksichtigenden Unterscheidung der jeweiligen Brandbelastungsdichte und der Brandvorgangsdauer eingeteilt wurden. Das Vorhandensein zulässiger Sprinkleranlage wird dann in einer vereinfachten Weise berücksichtigt, indem für die Struktur oder das Bauteil die nächstniedrige Kategorie angenommen wird.

materials, the design fire exposure provides the design temperature state and the related load bearing capacity for the lowest value of the load bearing capacity during the relevant fire process. The probabilistic influences are considered by specifying characteristic values and related partial safety factors for the fire load density, such structural design data as imperfections, the thermal properties, the mechanical strength and the loading.

The functional requirements to be laid down for the fire design must be differentiated with respect to such aspects as the occupancy, the height and volume of the building, and the importance of the structure or structural member to the overall stability of the building. This can be done by, for instance, a system of safety classes with allocated failure probabilities, affecting the design strength. The effect of the probability of occurrence of a post-flashover compartment fire, the fire brigade actions and an installed fire extinguishment system, if any, can be accounted for principally in the same way. An alternative solution is to include these influences in the determination of the design fire load density and the design fire exposure, as indicated in Figure 3. This latter way is chosen in the Swedish probability based design method by dividing the structures or structural members into categories with a related differentiation of the design fire load density and the length of the fire process, to be considered in the design. The presence of an approved sprinkler system then is taken into account in a very simplified way by a transfer of the structure or structural member to the next lower category.



3 Procédure de calcul d'un format pratique de conception d'une structure portante exposée à un feu naturel en compartiment
 1 Caractéristiques de lutte et d'extinction du feu 2 Caractéristiques du compartiment en feu 3 Densité de la charge du feu de calcul q 4 Exposition au feu de calcul T-t 5 Propriétés thermiques de calcul 6 Niveau de température de calcul 7 Données de conception structurelle 8 Résistance mécanique de calcul 9 Capacité portante de calcul 10 Effet de charge de calcul au feu

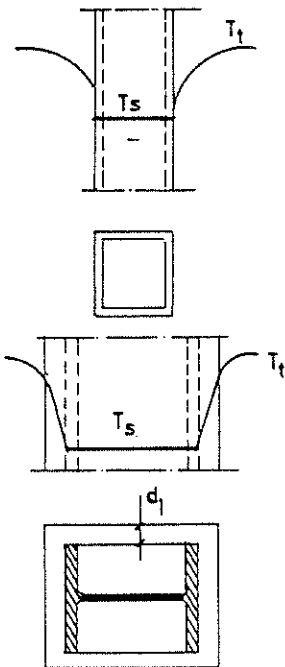
Vorgehen für ein praxisnahes Entwurfbemessungsformat eines einem Naturbrandabschnitt ausgesetzten Tragwerks 1 Feuerlösch-, Brandbekämpfungs-Kennwerte 2 Brandabschnitt-Kennwerte 3 Brandbelastungsdichte q 4 Entwurfsbeflammung T-t 5 Entwurfswärmeigenschaften 6 Entwurfstemperaturzustand 7 Strukturelle Entwurfsdaten 8 Entwurfsmechanische Festigkeit 9 Entwurfstragfähigkeit 10 Entwurfslastwirkung bei Brand

Procedure for a practical design format calculation of a load bearing structure exposed to a natural compartment fire 1 Fire extinguishment, fire fighting characteristics 2 Fire compartment characteristics 3 Design fire load density q 4 Design fire exposure T-t 5 Design thermal properties 6 Design temperature state 7 Structural design data 8 Design mechanical strength 9 Design load bearing capacity 10 Design load effect at fire

5. Distribution de la température dans des éléments de structures métalliques exposées au feu

Pour une *structure métallique non isolée* exposée au feu, l'équation d'équilibre énergétique donne la formule permettant de déterminer la courbe de température de l'acier en fonction du temps (fig. 4).

De même, pour une *structure métallique isolée* exposée au feu, une équation d'équilibre énergétique simplifiée donne la formule qui permet d'établir directement la courbe de température de l'acier en fonction du temps (fig. 5). Dans le cas d'un matériau spécifique d'isolation, des diagrammes ou des tableaux systématisés peuvent être calculés avec beaucoup de précision en ce qui concerne l'influence sur la température des propriétés thermiques de l'acier ainsi que du matériau isolant. On peut aussi tenir compte de l'effet d'un taux initial d'humidité et d'une désintégration du matériau isolant. Dans la pratique, ces calculs peuvent être effectués par ordinateur avec un traitement numérique des données selon une méthode de différence finie ou d'élément fini. Un grand nombre de tableaux ont été réalisés selon cette procédure précise.



4 & 5 Structures métalliques non isolée (4) et isolée (5) exposées au feu T_t = température des gaz dans le compartiment en feu. T_s = température de l'acier au moment t

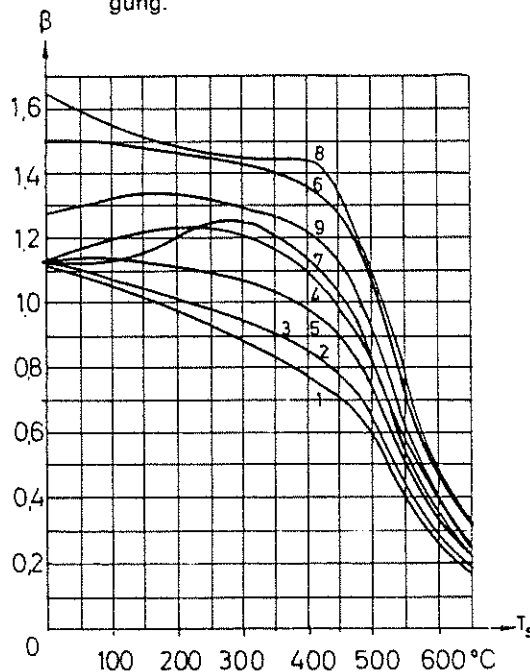
Beflammung eines nicht brand- (4) und eines brandisolierten (5) Stahltragwerks T_t = Gastemperatur in dem Brandabschnitt, T_s = Temperatur des Stahls bei einer Zeit t

Fire exposed uninsulated (4) and insulated (5) steel structures T_t = gas temperature within fire compartment, T_s = steel temperature at time t

5. Temperaturverteilung in Stahlbauteilen bei Beflammung

Bei Beflammung eines *nicht brandisolierten Stahltragwerks* ergibt die Energiegleichung die Formel zur Bestimmung der Stahl-Temperatur-Zeitkurve (Bild 4).

In ähnlicher Weise erhält man bei Beflammung eines *brandisolierten Stahltragwerks* eine vereinfachte Energiegleichung mit der Formel für eine direkte Bestimmung der Stahl-Temperatur-Zeitkurve (Bild 5). Für ein bestimmtes Isoliermaterial können systematische Bemessungsdiagramme oder Tabellen unter Berücksichtigung der Temperaturabhängigkeit der Wärmeigenschaften des Stahls sowie des Isoliermaterials mit großer Genauigkeit erstellt werden. Der Einfluß einer Anfangsfeuchtigkeit und einer Zersetzung des Isoliermaterials kann auch berücksichtigt werden. Praktisch kann eine solche Bestimmung auf der Basis einer finiten Differenz oder eines finiten Elementverfahrens mit Hilfe numerischer Datenverarbeitung durch Computer erfolgen. Eine große Anzahl der genauen Bemessungstabellen, die nach einem solchen Verfahren berechnet wurden, stehen bereits zur Verfügung.



6 Coefficient β permettant de déterminer la charge critique (M_{cr} , P_{cr} , q_{cr}) pour des poutres en I exposées au feu avec différents types de charge et dans différentes conditions de support, en fonction de la température T_s des poutres. Les courbes ont été calculées pour un taux d'échauffement lent de $4^\circ\text{C}\cdot\text{min}^{-1}$ avec un refroidissement ultérieur estimé à un tiers du taux d'échauffement

Koeffizient β zur Bestimmung der kritischen Last (M_{cr} , P_{cr} , q_{cr}) von dem Brand ausgesetzten Trägern mit I-Querschnitt bei verschiedenen Arten der Belastungs- und Auflagerbedingungen in Abhängigkeit von der Stahlträgertemperatur T_s . Die Kurven wurden bei einem langsamen Temperaturanstieg von $4^\circ\text{C}\cdot\text{min}^{-1}$ und einer danach folgenden Abkühlung, bei Annahme eines Drittels des Temperaturanstiegs, berechnet

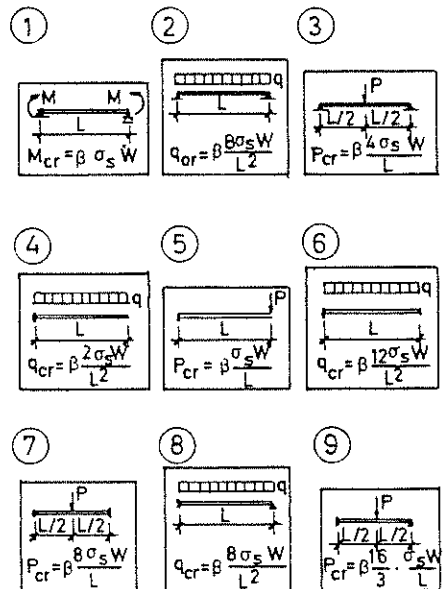
Coefficient β for determination of critical load (M_{cr} , P_{cr} , q_{cr}) for fire exposed beams of I cross section at different types of loading and support conditions, as a function of the steel beam temperature T_s . The curves have been calculated for a slow rate of heating of $4^\circ\text{C}\cdot\text{min}^{-1}$ and a subsequent cooling, assumed to be one third of the rate of heating

5. Temperature distribution in structural steel elements at fire exposure

For a fire exposed, *uninsulated steel structure*, the energy balance equation gives the formula for a determination of the steel temperature-time curve (Fig. 4).

Similarly, for a fire exposed, *insulated steel structure*, a simplified energy balance equation gives the formula for a direct determination of the steel temperature-time curve (Fig. 5).

For a specific insulating material, systematized design diagrams or tables can be computed very accurately with regard to the temperature dependence of the thermal properties of the steel as well as the insulating material. The influence of an initial moisture content and of a disintegration of the insulating material can be considered, too. Practically, such a determination can be carried out over a numerical data processing by computers on the basis of a finite difference or a finite element method. A great number of design tables, computed according to such an accurate procedure, have been produced.



acier

6. Capacité portante des structures métalliques exposées au feu

En utilisant les tableaux mentionnés ci-dessus, on peut déterminer comparativement assez vite la température maximale de l'acier $T_{s,max}$ dans le cas d'une structure métallique isolée ou non isolée exposée à un feu en compartiment présentant les caractéristiques de température-temps des gaz de la figure 2. La capacité portante de conception de la structure est ensuite obtenue au moyen de schémas du type illustré à la figure 6.

Les courbes des figures 6 et 7 ont été déterminées sur base de la courbe de déformation des poutres exposées au feu, calculée à l'aide d'un modèle analytique qui tient compte de l'allure légèrement arrondie de la courbe de déformation de l'acier à des températures élevées ainsi que de l'influence de la dilatation qui apparaît pour des températures supérieures à environ 450 °C.

7. Conclusions

Par rapport à la conception classique de résistance au feu basée sur une classification et sur des résultats d'essais normalisés de résistance au feu, la procédure de conception analytique présentée comporte une structure plus logique fondée sur des exigences fonctionnelles et des critères de performance bien définis. Les principaux avantages suivants en résultent :

1. Des niveaux de sécurité plus réalistes.
2. Une meilleure économie. Le coût de la protection au feu d'une structure est, par définition, difficile à chiffrer, et le gain qui en résulte n'a pu être déterminé que dans quelques cas. Des estimations approximatives font apparaître que si le coût de la protection

stahl

6. Tragfähigkeit von Stahltragwerken bei Beflammung

Bei Anwendung der Bemessungstabeln, auf die oben hingewiesen wurde, kann die maximale Stahitemperatur $T_{s,max}$ eines brandisolierten oder nicht brandisolierten Stahltragwerks bei Beflammung des Brandabschnitts durch die Gas-Temperatur-Zeitkurven gemäß Bild 2 verhältnismäßig schnell bestimmt werden. Die entsprechende Tragfähigkeit des Tragwerks wird dann durch die Diagramme ermittelt, wie sie im Bild 6 dargestellt sind.

Die Bemessungskurven, Bild 6 und 7, wurden aufgrund der Verformungskurve der dem Feuer ausgesetzten Träger bestimmt, die durch ein analytisches Modul berechnet wurden, wobei die leicht angerundete Form der Spannung-Dehnungskurve des Stahls bei erhöhten Temperaturen ebenso wie der Einfluß von Kriechen-Verformungskurve, die bei Temperaturen von mehr als 450 °C zu beachten ist, berücksichtigt werden.

7. Abschließende Bemerkungen

Im Vergleich mit der üblichen Bemessung für den baulichen Brandschutz aufgrund der Klassifizierung und den Ergebnissen der Normbrandversuche weist der analytische Bemessungsvorgang einen Verband auf, der logischer ist und auf eindeutig bestimmten, zweckmäßigen Vorschriften und Kriterien beruht. Von den folgenden sich daraus ergebenden Vorteilen werden die wichtigsten hier genannt:

1. Widerspruchsfreiere Sicherheitsstufen.
2. Bessere Wirtschaftlichkeit. Die Kosten des baulichen Feuerschutzes lassen sich normalerweise nur schwer spezifizieren, und die kostensparenden Folgen sind nur in wenigen Fällen bestimmt worden. Überschlagsrechnungen zei-

steel

6. Load bearing capacity of steel structures at fire exposure

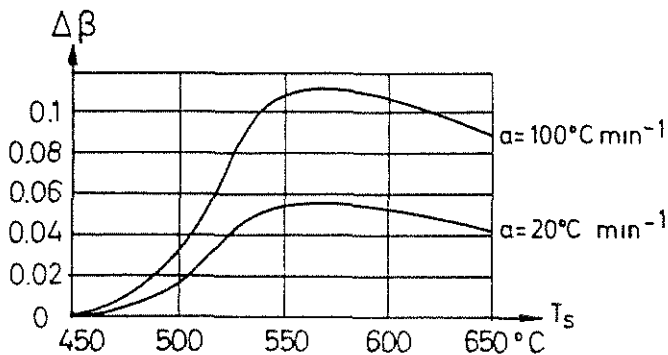
By applying the design tables the maximum steel temperature $T_{s,max}$ can be determined comparatively quickly for an insulated steel structure, exposed to a compartment fire with gas temperature-time characteristics according to Figure 2. The corresponding design load-bearing capacity of the structure then is obtained by design diagrams of the type exemplified in Figure 6.

The design curves in Figures 6 and 7 have been determined on the basis of the deformation curve of the fire exposed beams calculated by an analytical model which takes into account the softly rounded shape of the stress-strain curve of steel at elevated temperatures as well as the influence of creep strain, noticeable at temperatures in excess of about 450 °C.

7. Concluding remarks

Compared with the conventional fire engineering design, based on classification and results of standard fire resistance tests, the presented analytical design procedure has a more logical structure, based on well-defined functional requirements and performance criteria. Of the ensuing advantages, the following are seen to be the main ones:

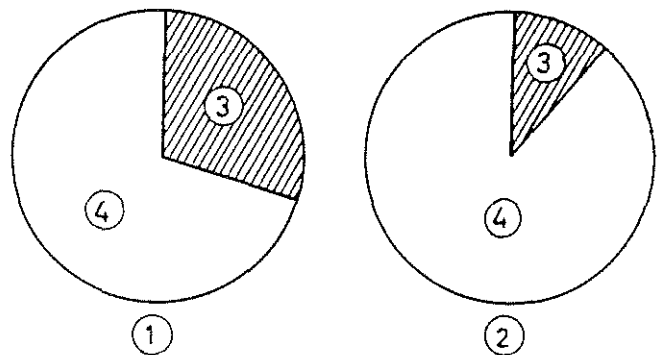
1. More consistent safety levels.
2. Better economy. The cost of structural fire protection is, as a rule, hard to itemize and the cost-saving consequences have been quantified only in a few cases. Rough estimates indicate that while the cost for conventional structural fire protection may exceed 30 per cent of the cost for the steel



7 Augmentation $\Delta \beta$ du coefficient β , déterminée selon la figure 6, pour un taux d'échauffement $\alpha \geq 4 \text{ }^\circ\text{C} \cdot \text{min}^{-1}$, en fonction de la température T_s des poutres métalliques

Zunachs $\Delta \beta$ des gemäß dem Bild 6 bestimmten Koeffizienten β bei einem Temperaturanstieg von $\alpha \geq 4 \text{ }^\circ\text{C} \cdot \text{min}^{-1}$ in Abhängigkeit von der Stahitemperatur T_s

Increase $\Delta \beta$ of coefficient β determined according to Figure 6 for a rate of heating $\alpha \geq 4 \text{ }^\circ\text{C} \cdot \text{min}^{-1}$, as a function of the steel beam temperature T_s



8 Coûts d'une protection au feu 1 Protection au feu selon une méthode classique de conception normale 2 Protection au feu selon une méthode intégrée de conception rationnelle 3 Protection au feu 4 Structure métallique

Kosten des Brandschutzes 1 Brandschutz gemäß dem üblichen Normbemessungsverfahren 2 Brandschutz gemäß dem integrierten, rationalen Bemessungsverfahren 3 Brandschutz 4 Stahltragwerk

Costs of fire protection 1 Fire protection according to conventional standard design method 2 Fire protection according to integrated rational design method 3 Fire protection 4 Steel frame

acier

au feu traditionnelle d'une structure peut dépasser 30 % du coût des matériaux métalliques qui la composent, ce pourcentage peut être ramené à 10 avec la procédure de conception basée sur une modélisation analytique, comme le montre la figure 8. Ce chiffre est basé sur l'hypothèse d'une exploitation totale des avantages que procure l'intégration de la conception de la protection au feu des structures métalliques dans le processus général de conception (utilisation de parois intérieures et extérieures comme protection contre le feu chaque fois que c'est possible, placement des dalles de plancher en béton sur les semelles inférieures des poutres, réduisant ainsi la surface à isoler, etc.). Enfin, on admet que le système présenté n'est pas homogène, car les différentes étapes de la conception ne sont pas encore actuellement toutes connues de la même façon. On peut naturellement en faire le reproche à ce système, mais il ne s'agit pas d'un fait essentiel. On doit au contraire s'en servir comme d'un guide important pour systématiser de futurs travaux de recherches permettant d'améliorer le système.

stahl

gen, daß im Vergleich zu den Kosten eines üblichen Brandschutzes, die mehr als 30 % der Kosten des Stahltragwerkmaterials betragen, der entsprechende Brandschutz bei einem analytischen Bemessungsverfahren nur etwa 10 % beträgt (siehe Bild 8). Diese Zahl beruht auf der Annahme, daß die bauliche Brandschutzbemessung mit ihren Vorteilen voll und ganz in den Gesamtbemessungsvorgang eingegliedert wird (wobei die Inneren und die äußeren Wände als Brandschutz benutzt werden, wenn dies möglich ist, die Betondeckenplatten auf den unteren Flansch der Träger aufgebracht werden, um damit eine kleinere Fläche für die Brandisolierung zu bilden, usw.). Schließlich muß noch darauf hingewiesen werden, daß das hier vorgestellte Bemessungssystem aufgrund einer unterschiedlichen Basis der gegenwärtigen Kenntnisse der einzelnen Bemessungstufen einheitlich ist. Und dies kann als Kritik gegen das System vorgebracht werden. Eine solche Bemerkung ist jedoch unwesentlich; und diese Tatsache ist vielmehr als ein wichtiger Hinweis dafür anzusehen, wie eine zukünftige Forschungsarbeit zur allmählichen Verbesserung des Systems systematisch einzusetzen ist.

steel

frame material, the corresponding percentage may be as low as 10 with the design procedure based on analytical modelling, see Figure 8. This figure is based on the assumption that the advantages are fully exploited of integrating the design of the structural steel fire protection into the overall design process (inner and outer walls are used as fire protection whenever possible, concrete floor slabs are placed on the lower flange of the girders, inherently providing a smaller area to insulate, etc.). Finally, it is recognized that the design system presented is not homogeneous due to a varying level of the present basis of knowledge for the different design steps. Naturally, this can be put forward as a criticism of the system. However, such a remark is not essential. Instead, this fact ought to be used as an important guide on how to systematize a future research work for enabling a successive improvement of the system.

REQUIREMENTS OF FIRE RESISTANCE BASED
ON ACTUAL FIRES (SWEDISH APPROACH)

O. PETTERSSON, Prof. Dr.

Division of Building Fire Safety and Technology,
Lund Institute of Technology, Sweden

Summary

A rational, analytical approach to a fire engineering design of load bearing steel structures is described. The method of design is directly based on the natural compartment fire concept and on strictly defined functional requirements and performance criteria. The method is permitted to be generally applied in Sweden, as one alternative, since more than ten years. For facilitating the practical application, a comprehensive design basis has been worked out in the form of diagrams and tables for a direct determination of the maximum steel temperature during the relevant compartment fire and the corresponding design load bearing capacity of the fire exposed structure. The design basis is presented in a manual which has been given type approval for practical use by the National Swedish Board of Physical Planning and Building. The design procedure has recently been further developed in order to arrive at a design method in regard to fire exposure which is in principal agreement with modern loading and safety philosophy for the non-fire state.

1. INTRODUCTION

In Sweden, an analytical design of fire exposed load bearing structures and partitions is officially approved for a general practical application, as one alternative, since more than 10 years (1). The design is directly based on the thermal characteristics of the fully developed compartment fire as a function of the fire load and the geometrical, ventilation and thermal properties of the compartment. For facilitating the practical application of the design method, diagrams and tables have been systematically produced and published in the form of manuals (2), (3), giving directly, on one hand, the temperature state of the fire exposed structure, on the other, a transfer of this information to the corresponding load bearing capacity. In its latest form, the design method is probability based.

2. LIMIT STATE CONDITION

Generally, the design criterion in a structural fire design requires that no limit state is reached during the relevant fire exposure. Depending on the type of application, one, two or all of the following limit state conditions apply:

- * limit state with respect to load bearing capacity,
- * limit state with respect to insulation,
- * limit state with respect to integrity.

For a load bearing structure, the design criterion implies that the minimum value of the load bearing capacity $R(t)$ during the fire exposure shall meet the load effect on the structure S , i.e.

$$\min[R(t)] - S \geq 0 \quad [2.1]$$

For a separating structure, the design criterion with respect to insulation reads

$$T_{lim} - \max[T_s(t)] \geq 0 \quad [2.2]$$

where T_{lim} is the maximum temperature of the unexposed side of the structure, acceptable as concerns the requirement to prevent a fire spread from the fire compartment to an adjacent compartment. $T_s(t)$ is the highest temperature on the unexposed side of the structure at time t of the fire process. The supplementary limit state condition regarding the integrity func-

tion has to be proved experimentally, when decisive.

3. PHYSICAL MODEL. FIRE EXPOSURE

The physical model for the fire design is shown summarily in Fig. 1 for a load bearing structure. The design starts by a determination of the fire exposure, given by the gas temperature-time curve of the fully developed compartment fire. In the individual application, the fire exposure then can be obtained either by heat and mass balance calculations for the fire compartment or directly from a systematized design basis of the type exemplified by Fig. 2 (1). The fire load density q , the ventilation of the fire compartment expressed by the opening factor $A\sqrt{h}/A_t$ and the thermal properties of the structures enclosing the compartment are the decisive factors.

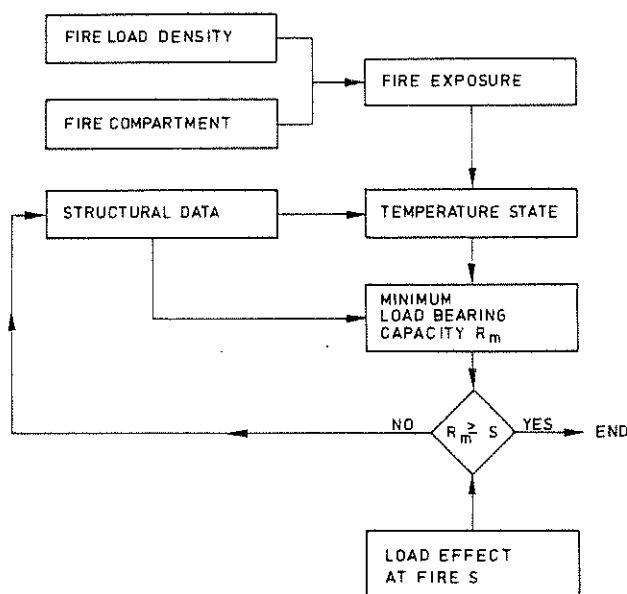


Figure 1: Physical model for an analytical fire engineering design of load bearing structures, based directly on the exposure characteristics of the fully developed compartment fire

The gas temperature-time curves in Fig. 2 apply to a fire compartment with specified thermal properties of its surrounding structures, fire compartment type A. The surrounding material roughly corresponds to an average of brick, concrete and aerated concrete. Fire compartments with enclosing structures of deviating thermal properties can be transferred to fire compartment type A by using fictitious values of the fire load density q_f and the opening factor $(A\sqrt{h}/A_t)_f$ according to the approximate formulae

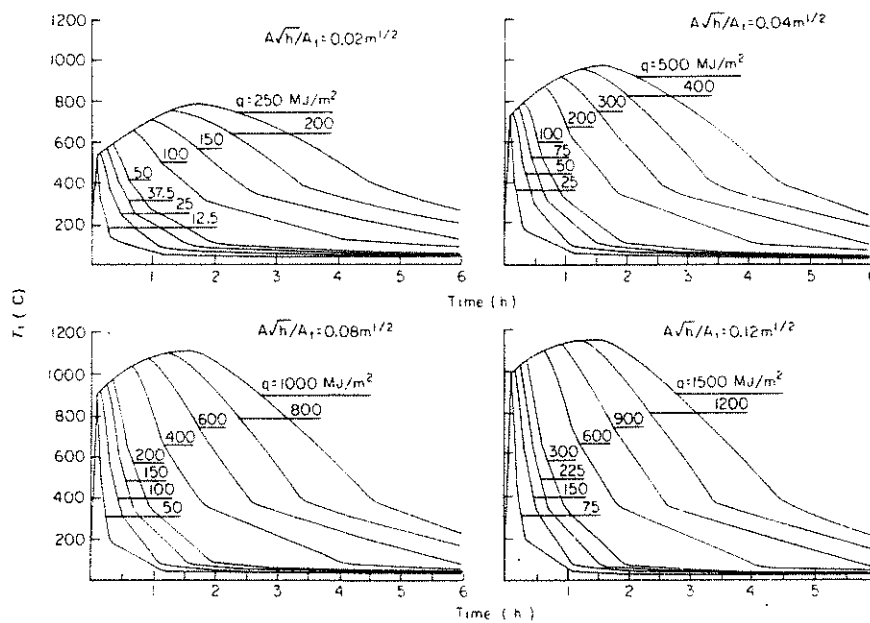


Figure 2: Gas temperature-time curves for a fully developed compartment fire as a function of the fire load density \dot{q} and the opening factor $A\sqrt{h}/A_t$. A is the total opening area, h is a weighted mean value of the height of the openings based on their size, and A_t is the total internal surrounding area of the compartment, including openings. Fire compartment type A (1) - (3)

$$\dot{q}_f = K_f \dot{q} ; (A\sqrt{h}/A_t)_f = K_f A\sqrt{h}/A_t \quad [3.1]$$

In (1) - (3), the coefficient K_f is given for different types of fire compartments defined by their surrounding structures.

The fire load density \dot{q} is defined by the relationship

$$\dot{q} = \frac{1}{A_t} \sum \mu_v m_v H_v \quad (\text{MJ} \cdot \text{m}^{-2}) \quad [3.2]$$

where m_v = total mass of combustible material v (kg), H_v = net calorific value of combustible material v ($\text{MJ} \cdot \text{kg}^{-1}$) and μ_v = a fraction between 0 and 1, giving the real degree of combustion for each individual component of the fire load.

The gas temperature-time curves according to Fig. 2 are applicable to fire compartments of a size representative of dwellings, ordinary offices, schools, hospitals, hotels, and libraries. For fire compartments with a

very large volume - for instance, industrial buildings and sports halls - the curves, and the corresponding heat and mass balance equations behind the curves, give an unsatisfactory description of the real fire exposure. At present, there is no validated design basis available for the determination of the fire exposure in compartments with a very large volume.

Returning to the physical model, as shown in Fig. 1, in the next step, the fire exposure is transferred analytically to transient temperature fields in the exposed structure and then a determination is carried out of the time variation of the load bearing capacity $R(t)$.

A comparison between the minimum value R_m of $R(t)$ during the relevant fire process and the load effect at fire S decides whether the structure can fulfil its required load bearing function or not during the fire, as specified by the limit state condition according to Eq. [2.1].

For a separating structure, the physical model gives the transient temperature state, defining the maximum value, $\max[T_s(t)]$, of the highest temperature on the unexposed side of the structure during the relevant fire exposure. The corresponding limit state condition follows Eq. [2.2], as concerns the required function of insulation. The limit state condition with respect to the integrity function has to be proved experimentally, when required.

4. PROBABILITY BASED DESIGN

For the probabilistic model to be integrated with the physical model, different levels of ambition can be distinguished:

- * an accurate evaluation of the failure probability, using multi-dimensional integration or Monte Carlo simulation,
- * an approximate evaluation of the failure probability, based on first order reliability methods (FORM), and
- * a practical design format calculation, based on partial safety factors and taking into account characteristic values for action effects and response capacities.

For practical purposes, an accurate evaluation of failure probability is not possible. Also, the FORM approximations are too cumbersome for everyday design and the more simplified practical design formats have to be used.

Fig. 3 illustrates a practical design format calculation for a fire exposed load bearing structure (4) - (6). From the design fire load density q_d and the geometrical, ventilation and thermal characteristics of the fire compartment, the design fire exposure is determined either by energy and mass balance calculations or from a systematized design basis. Together with the structural design data, the design thermal properties and the design mechanical strength of the structural materials, the design fire exposure provides the design temperature state and the related design load bearing capacity R_d for the lowest value of the load bearing capacity during the relevant fire process.

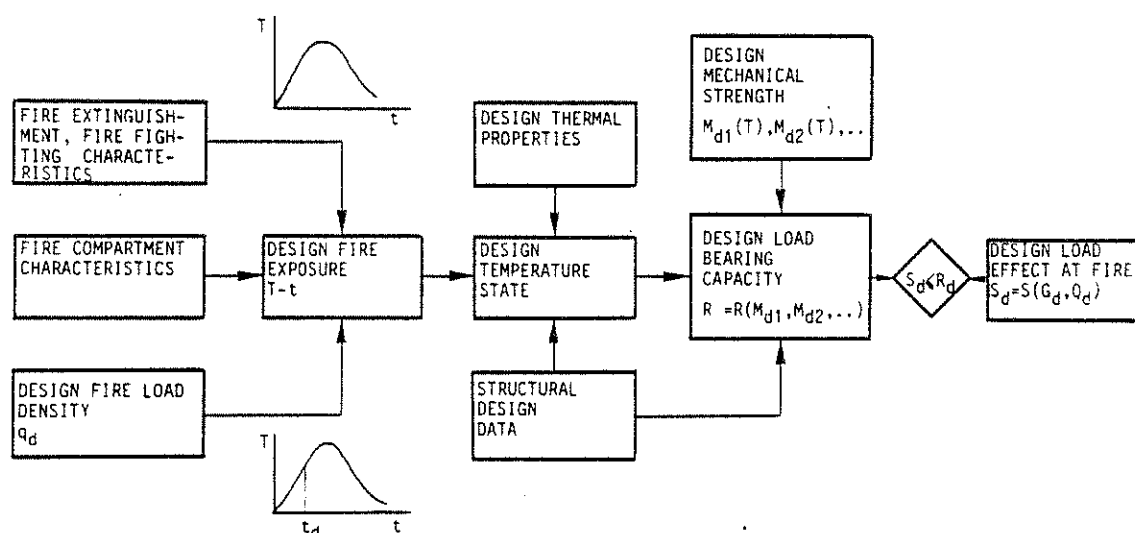


Figure 3: Procedure for a practical design format calculation of a load bearing structure, exposed to a natural compartment fire

The design format condition to be proved is

$$R_d - S_d \geq 0 \quad [4.1]$$

where S_d is the design load effect at fire. Depending on the type of practical application, the condition has to be verified for either the complete fire process or a limited part of it, determined by the time necessary for the fire brigade to attack the fire under the most severe conditions or by the design evacuation time for the building.

The probabilistic influences are considered by specifying characteristic values and related partial safety factors for the fire load density,

such structural design data as imperfections, the thermal properties, the mechanical strength and the loading.

The functional requirements to be laid down for the fire design must be differentiated with respect to such aspects as the occupancy, the height and volume of the building, and the importance of the structure or structural member to the overall stability of the building. This can be done by, for instance, a system of safety classes with allocated failure probabilities, affecting the design strength. The effect of the probability of occurrence of a postflashover compartment fire, the fire brigade actions and an installed fire extinguishment system, if any, can be accounted for principally in the same way. An alternative solution is to include these influences in the determination of the design fire load density and the design fire exposure, as indicated in Fig. 3. This latter way is chosen in the Swedish probability based design method by dividing the structures or structural members into categories with a related differentiation of the design fire load density and the length of the fire process, to be considered in the design. The presence of an approved sprinkler system then is taken into account in a very simplified way by a transfer of the structure or structural member to the next lower category.

5. TEMPERATURE DISTRIBUTION IN STRUCTURAL STEEL ELEMENTS AT FIRE EXPOSURE

For a fire exposed, uninsulated steel structure, the energy balance equation gives the following formula for a determination of the steel temperature-time curve $T_s - t$ (Fig. 4)

$$\Delta T_s = \frac{\alpha}{\rho_s c_{ps}} \cdot \frac{F_s}{V_s} (T_t - T_s) \Delta t \quad (^\circ\text{C}) \quad [5.1]$$

where

ΔT_s = change of steel temperature ($^\circ\text{C}$) during time step Δt (s),

α = coefficient of heat transfer at fire exposed surface of structure ($\text{W}\cdot\text{m}^{-2}\cdot^\circ\text{C}^{-1}$),

ρ_s = density of steel material ($7850 \text{ kg}\cdot\text{m}^{-3}$),

c_{ps} = specific heat of steel material ($\text{J}\cdot\text{kg}^{-1}\cdot^\circ\text{C}^{-1}$),

F_s = fire exposed surface of steel structure per unit length (m),

V_s = volume of steel structure per unit length (m^2),

T_t = gas temperature ($^\circ\text{C}$) within fire compartment at time t (s).

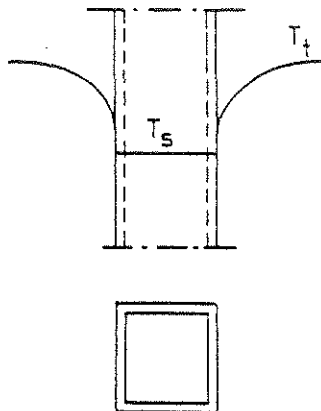


Figure 4: Fire exposed, uninsulated steel structure. T_t = gas temperature within fire compartment, T_s = steel temperature at time t

Eq. [5.1] presupposes that the steel temperature T_s is uniformly distributed over the cross section of the structure at any time t .

The coefficient of heat transfer α can be calculated from the approximate formula

$$\alpha = 23 + \frac{5.77\epsilon_r}{T_t - T_s} \left[\left(\frac{T_t + 273}{100} \right)^4 - \left(\frac{T_s + 273}{100} \right)^4 \right] \quad (\text{W}\cdot\text{m}^{-2}\cdot\text{C}^{-1}) \quad [5.2]$$

giving an accuracy which is sufficient for ordinary practical purposes. ϵ_r is the resultant emissivity which for practical applications can be chosen according to the following table, giving values which are generally on the safe side.

1. Column, fire exposed on all sides	$\epsilon_r = 0.7$
2. Column, outside a facade	0.3
3. Floor structure, composed of steel beams with a concrete slab on the lower flange of the beams	0.5
4. Steel beams with a floor slab on the upper flange of the beams	
4a Beams of I cross section with width/height ≥ 0.5	0.5
4b Beams of I cross section with width/height < 0.5	0.7
4c Beams of box cross section and trusses	0.7

More accurate values of the resultant emissivity ϵ_r can be determined for alternative 4 - steel beams with a floor slab, supported on the upper flange of the beams - from the diagrams of Fig. 5 and 6, applicable to floor structures with the flames completely below the steel beams and reach-

ing the slab, respectively. For the emissivity of the flames ϵ_t , the value 0.85 is to be inserted, if not any other value can be proved to be more correct.

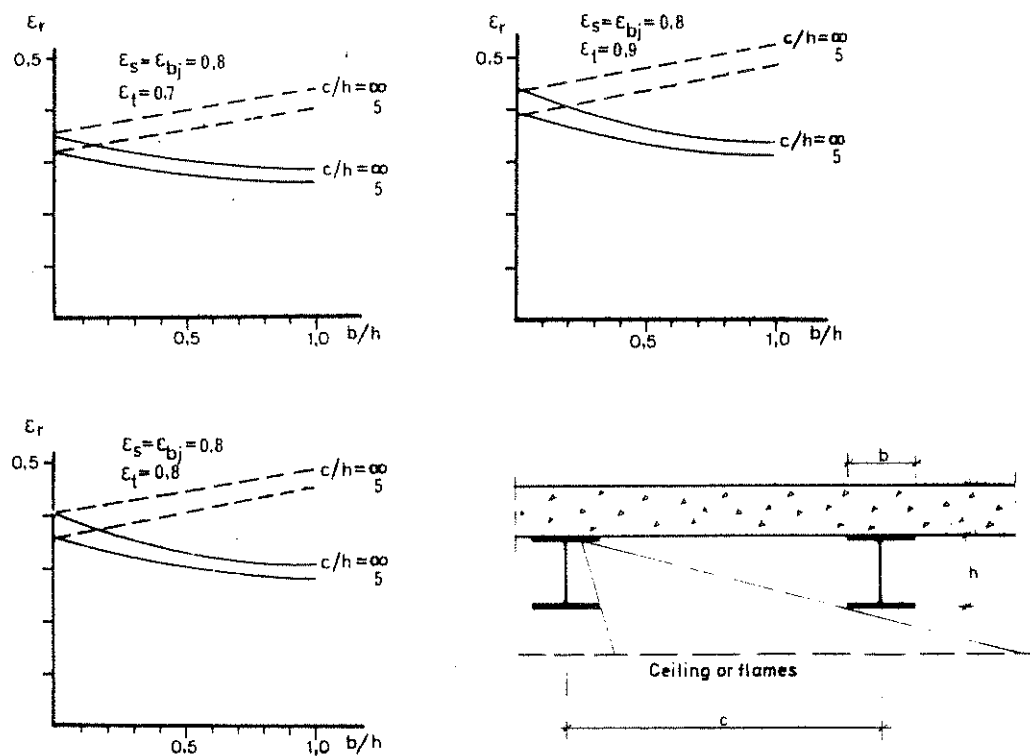


Figure 5: Resultant emissivity ϵ_r for steel beams with a floor slab, supported on the upper flange of the beams. Flames completely below the steel beams. ϵ_{bj} = emissivity of the slab, ϵ_s = emissivity of the steel beams, ϵ_t = emissivity of the flames. — I cross section, --- box cross section

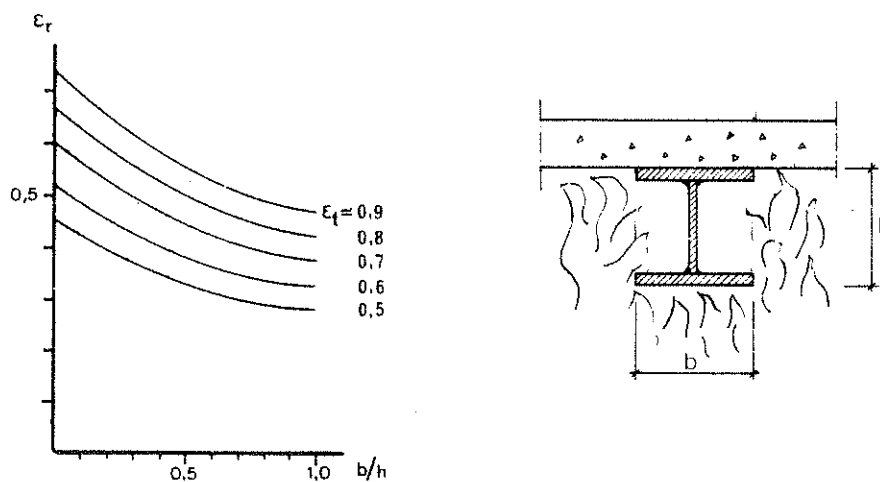


Figure 6: Resultant emissivity ϵ_r for steel beams of I cross section with a floor slab, supported on the upper flange of the beams. Flames reaching the slab. ϵ_t = emissivity of the flames

At a given gas temperature-time curve $T_t - t$ of the fire compartment, the steel temperature T_s can be directly calculated from Eqs. [5.1] and [5.2] with regard taken to the temperature dependence of c_{ps} and α . Such computations have been carried out in a systematized way, giving design tables as published in (2), (3). From such tables, the maximum steel temperature $T_{s,max}$ during a complete compartment fire can be determined directly as a function of the fictitious fire load density q_f , the fictitious opening factor $(A\sqrt{h}/A_t)_f$, the F_s/V_s ratio and the resultant emissivity ϵ_r . The values are connected to gas temperature characteristics according to Fig. 2.

Similarly, for a fire exposed, insulated steel structure, a simplified energy balance equation gives the following formula for a direct determination of the steel temperature-time curve $T_s - t$ (Fig. 7)

$$\Delta T_s = \frac{A_i}{(1/\alpha + d_i/\lambda_i)\rho_s c_{ps} V_s} (T_t - T_s)\Delta t \quad (^\circ\text{C}) \quad [5.3]$$

with the additional quantities

A_i = interior jacket surface area of insulation per unit length (m),

d_i = thickness of insulation (m),

λ_i = thermal conductivity of insulating material ($\text{W}\cdot\text{m}^{-1}\cdot^\circ\text{C}^{-1}$).

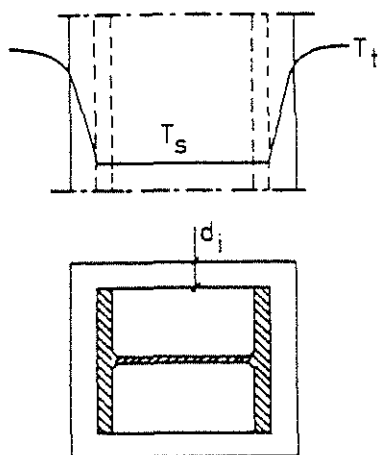


Figure 7: Fire exposed, insulated steel structure. T_t = gas temperature within fire compartment, T_s = steel temperature at time t

Eq. [5.3] presupposes that the steel temperature T_s is uniformly distributed over the cross section of the structure at any time t , that the temperature gradient is linear and the heating contribution negligible for the insulation, and that the heat transfer is one-dimensional.

Computations, originating from Eqs. [5.2] and [5.3], provide a systematized design basis for a practical fire design. Such a design basis is published in (2), (3) in the form of tables, giving the maximum steel temperature $T_{s,max}$ during a complete compartment fire for varying values of the fictitious fire load density q_f , the fictitious opening factor $(A\sqrt{h}/A_t)_f$, the structural parameter A_i/V_s , and the insulation parameter d_i/λ_i . The values are connected to gas temperature characteristics according to Fig. 2.

For a specific insulating material, systematized design diagrams or tables can be computed very accurately with regard to the temperature dependence of the thermal properties of the steel as well as the insulating material. The influence of an initial moisture content and of a disintegration of the insulating material can be considered, too. Practically, such a determination can be carried out over a numerical data processing by computers on the basis of a finite difference or a finite element method. A great number of design tables, computed according to such an accurate procedure, are presented in (2).

6. LOAD BEARING CAPACITY OF STEEL STRUCTURES AT FIRE EXPOSURE

By applying the design tables, referred to in the previous chapter, the maximum steel temperature $T_{s,max}$ can be determined comparatively quickly for an uninsulated or insulated steel structure, exposed to a compartment fire with gas temperature-time characteristics according to Fig. 2. The corresponding design load-bearing capacity of the structure then is obtained by design diagrams of the type exemplified in Fig. 8 and 9 (2), (3).

Fig. 8 and 9 give the design load bearing capacity (M_{cr} , P_{cr} , q_{cr}) of fire exposed beams of constant I cross section at different types of loading and support conditions, as a function of the steel beam temperature T_s . The design curves in Fig. 8 apply to a slow rate of heating - assumed to be $4^\circ\text{C}\cdot\text{min}^{-1}$, followed by a cooling with a rate of $1.33^\circ\text{C}\cdot\text{min}^{-1}$ - and Fig. 9 gives the correction $\Delta\beta$ of the load bearing capacity coefficient β due to a more rapid rate of heating. In the formulae for the load bearing capacity σ_s = yield stress of steel material at room temperature (MPa), L = span of beam (m), W = elastic modulus of beam cross section (m^3).

The design curves in Fig. 8 and 9 have been determined on the basis of

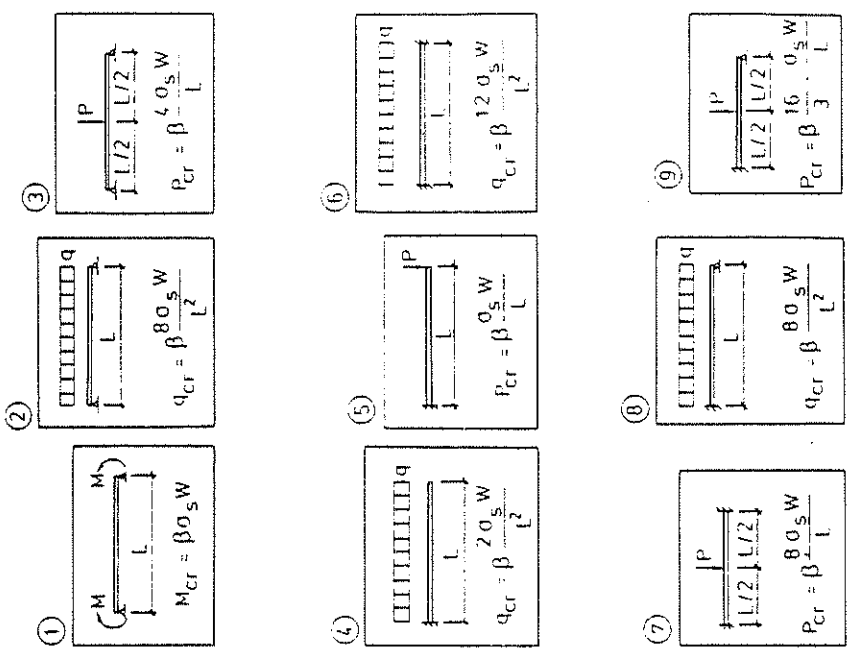
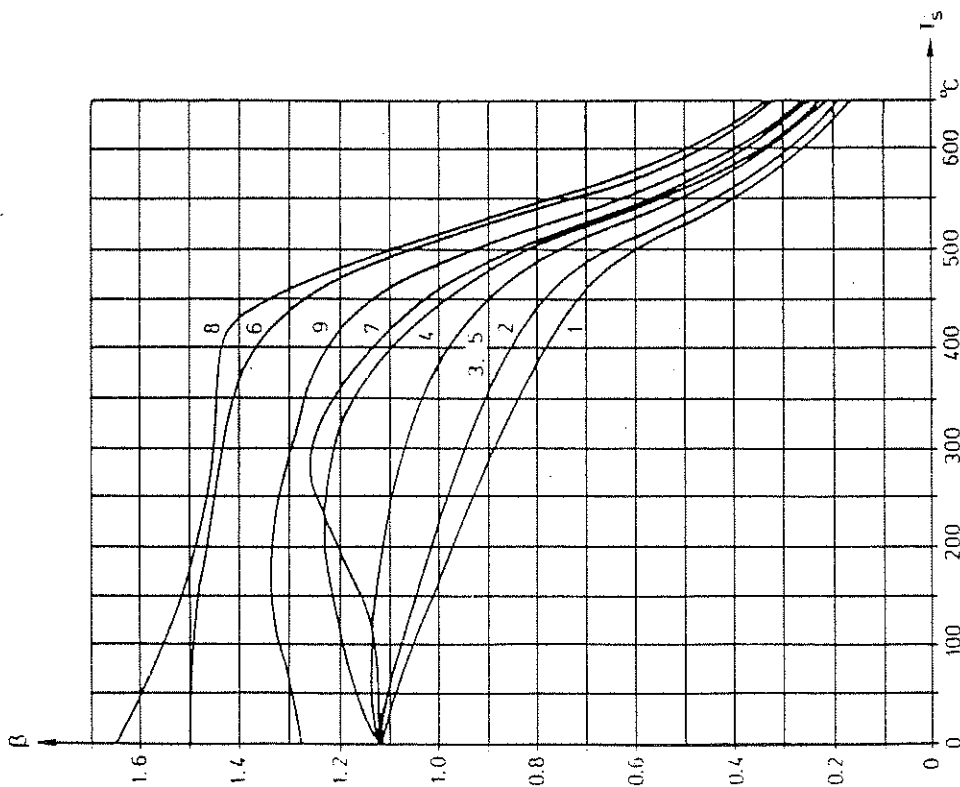


Figure 8: Coefficient β for determination of critical load (M_{cr} , P_{cr} , q_{cr}) for fire exposed beams of I cross section at different types of loading and support conditions, as a function of the steel beam temperature T_s . The curves have been calculated for a slow rate of heating of $4^\circ\text{C}\cdot\text{min}^{-1}$ and a subsequent cooling, assumed to be one third of the rate of heating (2), (3)

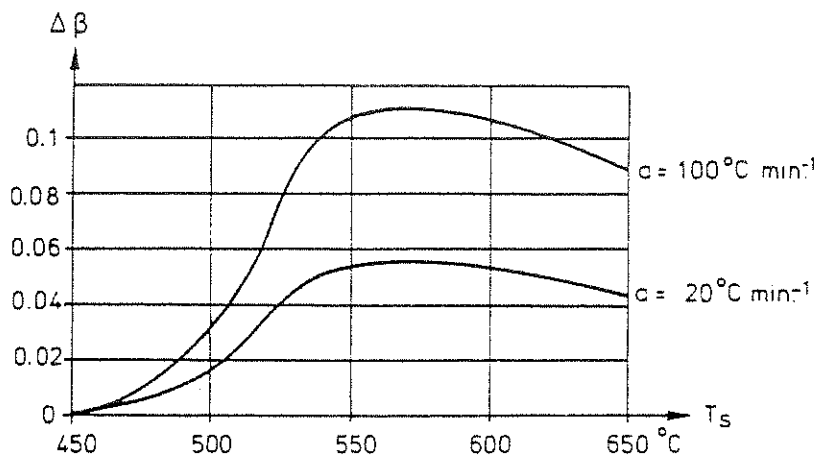


Figure 9: Increase $\Delta\beta$ of coefficient β , determined according to Fig. 8, for a rate of heating $\alpha \geq 4^\circ\text{C}\cdot\text{min}^{-1}$, as a function of the steel beam temperature T_s (2), (3)

the deformation curve of the fire exposed beams calculated by an analytical model, presented in (7), which takes into account the softly rounded shape of the stress-strain curve of steel at elevated temperatures as well as the influence of creep strain, noticeable at temperatures in excess of about 450°C .

For a structural fire design of columns, unrestrained or partly restrained to a longitudinal expansion during the fire exposure, reference is made to (2).

7. CONCLUDING REMARKS

Compared with the conventional fire engineering design, based on classification and results of standard fire resistance tests, the presented analytical design procedure has a more logical structure, based on well-defined functional requirements and performance criteria. Of the ensuing advantages, the following are seen to be the main ones:

1. More consistent safety levels.
2. Better economy. The cost of structural fire protection is, as a rule, hard to itemize and the cost-saving consequences have been quantified only in a few cases. Rough estimates indicate that while the cost for conventional structural fire protection may exceed 30 per cent of the cost for the steel frame material, the corresponding percentage may be as low as 10 with the design procedure based on analytical modelling, see

Fig. 10. This figure is based on the assumption that the advantages are fully exploited of integrating the design of the structural steel fire protection into the overall design process (inner and outer walls are used as fire protection whenever possible, concrete floor slabs are placed on the lower flange of the girders, inherently providing a smaller area to insulate, etc).

Finally, it is recognized that the design system presented is not homogeneous due to a varying level of the present basis of knowledge for the different design steps. Naturally, this can be put forward as a criticism of the system. However, such a remark is not essential. Instead, this fact ought to be used as an important guide on how to systematize a future research work for enabling a successive improvement of the system.

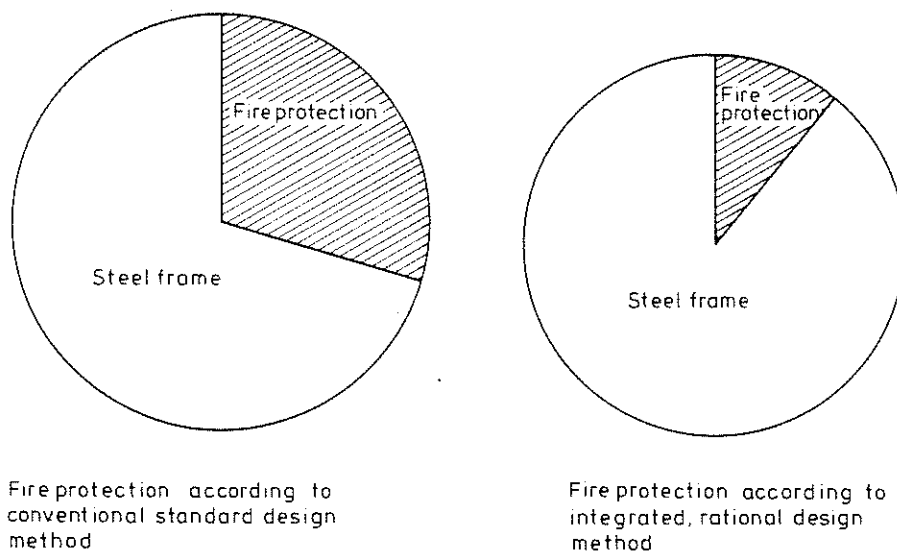


Figure 10: Costs for fire protection

REFERENCES

- (1) National Swedish Board of Physical Planning and Building, "Brandteknisk dimensionering (Fire Engineering Design). Comments on SBN (Swedish Building Code)", No. 1976:1.
- (2) Pettersson, O., Magnusson, S.E., and Thor, J., "Fire Engineering Design of Steel Structures", Swedish Institute of Steel Construction, Publication No. 50, Stockholm, 1976 (Swedish edition 1974).
- (3) Pettersson, O., and Ödeen, K., "Brandteknisk dimensionering av byggnadskonstruktioner - principer, underlag, exempel (Fire Engineering Design of Building Structures - Principles, Design Basis, Examples)", Liber förlag, Stockholm, 1978.
- (4) Magnusson, S.E., and Pettersson, O., "Rational Design Methodology for

Fire Exposed Load Bearing Structures", Fire Safety Journal 3, 1980/81.

- (5) Pettersson, O., "Reliability Based Design of Fire Exposed Concrete Structures", Contemporary European Concrete Research, Stockholm 1981.
- (6) CIB W14, "A Conceptual Approach Towards o Probability Based Design Guide on Structural Fire Safety". Report of CIB W14 Workshop "Structural Fire Safety", Fire Safety Journal 6, 1983.
- (7) Thor, J., "Deformations and Critical Loads of Steel Beams Under Fire Exposure Conditions", National Swedish Building Research, Document D16:1973, Stockholm.