



LUND UNIVERSITY

Patent: Personburen provtagningsanordning för insamling av luftburna partiklar

Bohgard, Mats; Akselsson, Roland; Malmqvist, Klas; Karlsson, Erik; Nilsson, Lars Berne

1989

[Link to publication](#)

Citation for published version (APA):

Bohgard, M., Akselsson, R., Malmqvist, K., Karlsson, E., & Nilsson, L. B. (1989). Patent: Personburen provtagningsanordning för insamling av luftburna partiklar. Kungliga patent och registreringsverket.

Total number of authors:

5

General rights

Unless other specific re-use rights are stated the following general rights apply:

Copyright and moral rights for the publications made accessible in the public portal are retained by the authors and/or other copyright owners and it is a condition of accessing publications that users recognise and abide by the legal requirements associated with these rights.

- Users may download and print one copy of any publication from the public portal for the purpose of private study or research.
- You may not further distribute the material or use it for any profit-making activity or commercial gain
- You may freely distribute the URL identifying the publication in the public portal

Read more about Creative commons licenses: <https://creativecommons.org/licenses/>

Take down policy

If you believe that this document breaches copyright please contact us providing details, and we will remove access to the work immediately and investigate your claim.

LUND UNIVERSITY

PO Box 117
221 00 Lund
+46 46-222 00 00

Pa 1



KONUNGARIKET SVERIGE PATENT



MED STÖD AV PATENTLAGEN HAR PATENT ENLIGT BIFOGADE
PATENTSKRIFT MEDDELATS AV

KUNGL. PATENT- OCH REGISTRERINGSVERKET

STOCKHOLM DEN 20. APR. 1989

I TJÄNSTEN


Generaldirektör

SVERIGE

(12) UTLÄGGNINGSSKRIFT

[B] (21) 8106543-5

(19) SE

(51) Internationell klass⁴ G01N 1/24



PATENTVERKET

(44) Ansökan utlagd och utläggningskriften publicerad 88-12-19

(11) Publiceringsnummer 457 387

(41) Ansökan allmänt tillgänglig 83-05-06

(22) Patentansökan inkom 81-11-05

(24) Lopdag 81-11-05

Ansökan inkommen som:

(62) Stamansökans nummer

svensk patentansökan

(86) Internationell ingivningsdag

fullföljd internationell patentansökan med nummer

(86) Ingivningsdag för ansökan om europeiskt patent

omvandlad europeisk patentansökan med nummer

(30) Prioritetsuppgifter

(71) SÖKANDE Erik Karlsson Assarhusvägen 46 240 17 Södra Sandby SE
 Hans-Christen Hansson Råbyvägen 15 F:31 223 57 Lund SE
 Klas Malmqvist Angantyrsgård 12 223 75 Lund, SE
 Lars Berne Nilsson Pärlemorvägen 11 222 51 Lund, SE
Mats Bohgard Skarpskyttevägen 2 E 222 42 Lund, SE
 Roland Akselsson Steglitsvägen 7 A 223 63 Lund, SE

(72) UPPFINNARE Sök

(74) OMBUD —

(54) BENÄMNING Personburen provtagningsanordning för insamling av luftburna partiklar

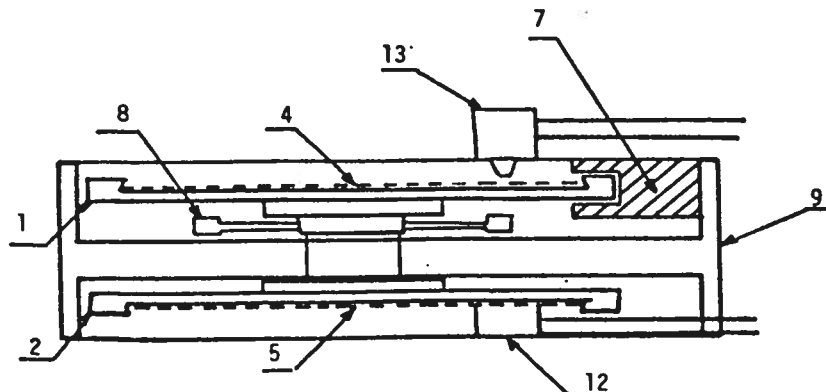
(56) Anförda Publikationer: SE A 331 203(G01N 1/24) SE A 383 419(G01N 1/22)

(57) Sammandrag:

Föreliggande uppfinning avser en ny typ av personburen utrustning för provtagning av partikulära luftföreningar.

Provtagningsanordningen innefattar ett inloppsmunstycke (impaktionsmunstycke) (13) placerat i huvudsak vinkelrätt mot ett roterbart insamlingssubstrat (4), tillika luftavböjningselement, ett sugmunstycke (12) som i ene ändan är anbragt mot ett roterbart luftgenomsläppligt aerosolfilter (5) och i andra ändan anslutet till en vakuumpåslås samt en drivanordning och en strömkälla.

Vid insamling av luftburna partiklar (aerosol) med provtagningsanordningen delas partiklarna upp i två storleksfraktioner enligt aerodynamisk ekvivalent storlek. Vid provtagningen uppdelas vidare varje partikelstorleksfraktion i ett antal separata prov som hänför sig till konsekutiva intervall av provtagningstiden. Anordningen används med fördel för exponeringskontroll på arbetsplatser och för utvärdering av de hälsorisker som är förknippade med vistelse i förorenad luft.



DB 705293 ALLF 138 9 000

Föreliggande uppfinning avser en ny typ av personburen anordning för provtagning av partikulära luftföroreningar

I miljöer där partikulära luftföroreningar (aerosoler) förekommer är det viktigt, speciellt om misstanke av hälsorisker finnes, att kunna kartlägga och undersöka i vilken grad en person genom inandningsluften exponeras för dessa föroreningar. För att få en relevant uppfattning härvidlag krävs att provtagningen sker i direkt anslutning till inandningszonen. Vidare är det en avsevärd fördel och i vissa fall helt nödvändigt att personen utan hinder, lätt och enkelt själv kan bära hela provtagningsanordningen och då således även vakuumpåse i form av en pump eller dylikt samt strömförsörjningskälla. Vidare är det, med hänsyn till det faktum att en kortvarig exponering för höga koncentrationer av luftföroreningar ofta innebär större hälsorisk än en långvarig med låga koncentrationer, även om tidsmedelvärdet av exponeringen är detsamma, högst önskvärdt att ha en provtagningsanordning som medger en uppdelning i separata prov som hänförs till konsekutiva intervall av provtagningstiden. En sådan

provtagningsanordning skulle således medge att man kan studera tidsvariationer av koncentrationer av aerosolens elementinnehåll. Vidare har partikelstorleken betydelse för i vilket område i andningsvägarna som partiklarna deponeras och därmed för arten och graden av förväntad hälsoeffekt.

Den vanligaste metodiken, för provtagning med personburen utrustning som tar hänsyn till partikelstorlek, är insamling på aerosolfilter efter avskiljning av stora partiklar med en s.k. cyklonavskiljare, varefter den insamlade aerosolens finfraktion kan analyseras, se exempelvis SE 383.419.

Vidare finns även personburna provtagare som delar upp aerosolen i ett antal analyserbara partikelstorleksfraktioner (impaktorer), se exempelvis US 4.178.794.

Till skillnad mot förut kända personburna provtagningsanordningar för insamling av luftburna partiklar (aerosol) tillhandahåller föreliggande uppfinning en provtagningsanordning som tillsammans med modern elementanalysteknik, exempelvis röntgenanalyismetoder såsom analys med partikelinducerad röntgenstrålning (PIXE), möjliggör att tidsvariationer av aerosolens elementinnehåll kan studeras för två storleksfraktioner med en tidsupplösning ner till storleksordningen minuter. Vidare tillhandahåller föreliggande uppfinning en provtagningsanordning som icke är skrymmande, har låg vikt och som utan nämnvärt hinder kan fästas på kläder i närheten av andningszonen på personer utsatta för luftföroreningar samt har de ytterligare fördelarna 1) att den kan användas med en personburen vakuumkälla, exempelvis en form av pump och en personburen strömkälla, 2) att den ger ett antal prover av två partikelstorleksfraktioner för konsekutiva tidsintervall vilka utan vidare provbehandling kan analyseras med avseende på elementinnehåll till jämförelsevis låga kostnader och att provtagningssubstraten för vardera storleksfraktion utgöres av en enhet som enkelt kan bytas ut efter det att provtagning har skett i önskat antal intervall, 3) att den medger ett insamlingsflöde av luft som är tillräckligt stort för att elementinnehållet ska kunna analyseras, för varje tidsintervall, även om tillämpliga element föreligger i koncentrationer som väsentligt är lägre än gällande hygieniska gränsvärden, 4) att den genom en luftstråle som avböjs kring ett insamlingssubstrat avskiljer den grövre partikelstorleksfraktionen (enligt aerodynamisk storlek) på substratet, på grund av de större partiklarnas större tröghet (impaktion), medan finfraktionen uppsamlas med filtrering med ett

aerosolfilter, varvid efter tidsintervall som kan förinställas insamlingen automatiskt styrs till oexponerade delar av provtagningssubstratet respektive aerosolfiltret samt att de på detta sätt erhållna proverna kan analyseras med fysikalisk eller kemisk teknik samt 5) att den medger att gränsen mellan grov- och finfraktion kan justeras med hjälp av utbytbara impaktionsmunstycken (inloppsmunstycken).

Den för insamling av luftburna partiklar personburna provtagningsanordningen enligt föreliggande uppfinning kännetecknas av att den innefattar ett inloppsmunstycke (impaktionsmunstycke) placerat i huvudsak vinkelrätt mot ett roterbart insamlingssubstrat, tillika luftavböjningselement, ett sugmunstycke som i ena ändan är anbragt mot ett roterbart luftgenomsläppligt aerosolfilter och i andra ändan anslutet till en vakuumkälla samt en drivanordning och en strömkälla.

Vid insamling av luftburna partiklar (aerosol) med provtagningsanordning enligt uppfinningen delas partiklarna upp i två storleksfraktioner enligt s.k. aerodynamisk ekvivalent storlek. Vid provtagningen uppdelas vidare varje partikelstorleksfraktion i ett antal separata prov som hänförs till till konsekutiva intervall av provtagnings tiden. Anordningen används med fördel för exponeringskontroll på arbetsplatser och för utvärdering av de hälsorisker som är förknippade med vistelse i förorenad luft.

Sugmunstyckets genomströmningsarea är ej kritisk för provtagningsanordningens funktion. Emellertid har det visat sig vara lämpligt att använda en area som ligger inom intervallet 0.5 - 400 mm², då speciellt inom 1-200 mm² och i synnerhet inom 2-50 mm². Munstycket är tillverkat av material som kan sluta tätt och har relativt låg friktion mot aerosolfiltret samt ej förorenar detsamma, t.ex. polytetrafluoreten eller polyamid. Det har visat sig lämpligt att sugmunstycket sugas fast mot filtret såväl under provinsamlingen som växlingen mellan provtagningsareor. Den typ av aerosolfilter som företräddelsevis används är tunna filter för aerosolinsamling som saluförs exempelvis av Millipore Corp. och Nuclepore Corp., dvs filter tillverkade av polykarbonatfolier, cellulosaestrar, polytetrafluoreten, polyvinylklorid etc.

Luftflödet genom provtagaren bestäms av valet av vakuumkälla, filtertyp och sugmunstyckets area och ligger i intervallet 50-5000 cm³/min, då speciellt inom 100-2000 cm³/min och i synnerhet inom 100-600 cm³/min.

Valet av insamlingsmunstyckets genomströmningsarea beror på önskad gräns för partikelstorlek mellan grov- och finfraktion samt av provtagningsflödet. Detta muntycke är utbytbar så att olika genomströmningsareor kan användas för att tillfredställa de krav som gäller för insamlingen samt för de provtagningsflöden som är önskvärda och ligger i intervallet $0.01-10 \text{ mm}^2$, och då speciellt inom $0.1-0.5 \text{ mm}^2$ och i synnerhet inom $0.2-2 \text{ mm}^2$. Genomströmningsareornas form är ej kritisk för provtagningsanordningens funktion. Det har emellertid visat sig lämpligt att de utformas som ett munstycke med cirkulär eller rektangulär tvärsnittssektion eller som ett munstycke med ett flertal cirkulära eller rektangulära tvärsnittsareor.

Inloppsmunstyckets form bör, för att det område av insamlingssubstratet på vilket de grövre partiklarna deponeras ska bli så väl avgränsad som möjligt, vara riktat vinkelrätt mot insamlingsmunstycket på + 10 grader när, men det får, liksom formen hos genomströmningsarean hos inloppsmunstycket, ej utgöra någon begränsning av uppfinningen då provtagningsanordningen enligt föreliggande uppfinning även fungerar för andra vinklar och tvärsnittsformer.

Avståndet mellan inloppsmunstycke och provtagningssubstratet bestämmer hur skarp avskiljningen mellan de båda partikelstorleksfraktionerna blir och ligger i intervallet $0.1-10 \text{ mm}$, och speciellt inom $0.5-2 \text{ mm}$.

Typen av insamlingssubstrat för grovfraktionen är ej kritisk för provtagningsanordningens funktion. Emellertid har det visat sig lämpligt att substratet uppvisar en yta som ger god vidhäftning mellan insamlade partiklar och substrat, t.ex. en plastfolie belagd med ett skikt av fett eller paraffin. Storleken av insamlingssubstrat och filter är ej kritisk för anordningens funktion. En övre gräns av storleken är dock bestämd av kravet på provtagningsanordningens personburenhet.

Insamlingssubstratet och filtret är lämpligen anbragda på cirkulära skivor, längs mantelytan av cylindrar eller på annat lämpligt underlag som medger växling av provtagningsareor.

Antalet provtagningsareor motsvarande i tiden konsekutiva provtagningsintervall för respektive storleksfraktion beror av de roterbara provtagningssubstratens storlek och storleken hos varje provarea och ligger i intervallet $2-500$, och då speciellt inom $5-200$ och i synnerhet mellan 10

och 50.

5

Vid rotation av provtagningssubstrat och filter vid växling av provarea är tidsåtgången för förflyttning mellan konsekutiva provtagningsareor mindre än 5 s, och då speciellt mindre än 2 s och i synnerhet mindre än 1 s.

De fraktionerade prov som erhålls från provtagningsanordningen enligt föreliggande uppfinning kan utan vidare provpreparering analyseras med kemiska och fysikaliska metoder, speciellt med energidispersiv röntgenanalys varvid ett stort antal element samtidigt kan bestämmas genom direkt bestrålning av insamlingssubstrat och filter, samt i synnerhet med analys med partikelinducerad röntgenstrålning (PIXE) varvid med provtagningsintervall kring 1 min. de flesta hygieniskt viktiga element i ytterst låga luftkoncentrationer kan bestämmas genom bestrålning av insamlingssubstrat och filter, inkluderande därpå deponerade partiklar, med accelererade laddade partiklar såsom vätejoner, heliumjoner etc. och detektion av därvid emitterad för elementen karakteristisk röntgenstrålning.

Andra ändamål och fördelar med uppfinningen än de som ovan angivits kommer att framgå av följande två i detalj beskrivna utföringsexempel.

Figur 1 och 2 illustrerar det första utföringsexemplet. Figur 1 visar provtagningsanordningen med insamlingssubstratets och filtrets rotationsaxel vinkelrät mot figurens plan. Figuren är skuren för att anordningens huvudkomponenter ska bli synliga. Figur 2 visar samma utföringsexempel med insamlingssubstratets och filtrets plan vinkelräta mot figurens plan. Figur 3 och 4 visar ett annat utföringsexempel med funktion i huvudsak som det första exemplet

Provtagningsanordningen enligt det första utföringsexemplet är i huvudsak tillverkad i aluminium och består väsentligen av två cirkulära skivor (1) och (2) med diametern 84 mm. Skivorna är försedda med 18 st cirkulära hål (3) med diametern 8 mm. Dessa hål är täckta med insamlingssubstrat (4) för grovpartikelfraktion respektive aerosolfilter (5). Den ena skivan har dessutom 18 st mindre hål (6) med 1.8 mm diameter. Dessa hål kontrollerar utsignal från en läsgaffel (7) för optisk avläsning av provtagningsläget. De två skivorna är tillsammans med ett snäckhjul (8), monterade på en gemensam axel som är kullagrad i stommen (9). Stommen utgör också apparatlåda, som även innehåller motor (10) och snäckskruv (11),

sugmunstycke (12), inloppsmunstycke (impaktionsmunstycke) (13) och läsgaffeln (7). Skivorna roteras med hjälp av motorn (10) och snäckväxel (snäckhjul (8) tillsammans med snäckskruv (11)). Provtagningsluften med flödet 350 cm /min. passerar genom det utbytbara inloppsmunstycket (13) som är placerat vinkelrätt mot, och på ett justerbart avstånd från, insamlingssubstratet (4). Inloppsmunstycket har en cirkulär genomströmningsarea med 1.7 mm diameter. Insamlingssubstratet (4) utgörs av ett Nucleporefilter (polykarbonat) som är belagt med Apiezon. På detta substrat deponeras de större partiklarna. De små partiklarna följer luftströmmen runt den övre skivans 1 kant och vidare mot filtret (5), genom vilket luften sugas och de små partiklarna avskiljs. Aerosolfiltret utgörs av ett cirkulärt Nucleporefilter med 76 mm diameter och 0.4 μ m pordiameter. Sugmunstycket (12) har en cirkulär genomströmningssektion med 4 mm diameter. Växling av provarea kontrolleras av ett enkelt elektroniskt system som mottar signal från läsgaffeln (7) och aktiverar respektive stoppar motorn (10). Vid provtagning med anordningen sker provtagning under ett tidsintervall vars längd förinställs med en omkopplare tillhörande det elektroniska systemet. Efter förinställd tid aktiveras motorn (10) och överför en rotationsrörelse till provskivorna (1) och (2). Rotationen pågår tills ett av de små hålen (6) står mitt för läsgaffeln (7), vilken då genererar en signal som via det elektroniska systemet stoppar motorn, varvid provinsamling fortsätter i nästa tidsintervall på oexponerade delar av insamlingssubstratet respektive aerosolfiltret. Anordningen är försedd med avtagbara och lufttäta lock (14) på över- och undersida.

Provtagaren enligt ovan beskrivet utföringsexempel har vikten 520 g och har måtten 108x96x40 mm. Snäckhulets 8 kuggantal är 100 och snäckskruvens (11) ingångar är 1, dvs en utväxling 100:1 erhålls. Motorn (10) drivs av 9V DC och har en strömförbrukning av ca 40 mA. Motorns (10) vridmoment är 0.3 mNm, dess varvtal är ca 6000 r/min. och dess mått är 019x15 mm

I det andra utföringsexemplet som illustreras av figurerna 3 och 4 är insamlingssubstratet (15) och filtret (16) fästa längs mantelytorna av två koncentriska cylindrar (17) och (18). Luften passerar in genom inloppsmunstycket (19), varvid den grövre partikelfraktionen avskiljs på den yttre cylinderns (17) mantelyta, luften med de mindre partiklarna fortsätter mot och genom aerosolfiltret (16), mot vilket sugmunstycket (20) är anbragt, varvid de små partiklarna avskiljs. Sugmunstycket (20) är anslutet till en personburen pump. Efter ett fullbordat provtagningintervall roteras de båda cylindrarna kring sin gemensamma axel,

457 387

enligt samma teknik som i det första utföringsexemplet, varvid provtågning
i nästa intervall sker på oexponerat substrat och filter.

457 387

PATENTKRAV

8

1. Personburen provtagningsanordning för insamling av luftburna partiklar k ä n n e t e c k n a d a v att den innefattar ett inloppsmunstycke (13,19) placerat i huvudsak vinkelrätt mot ett roterbart insamlingssubstrat för en grovfraktion, som är så anordnad att en luftström avböjs mot dess kant (4,15), och att den innefattar ett med substratet parallellt luftgenomsläppligt aerosolfiler för en finfraktion (5,16) som är roterbart kring samma axel som substratet och att den innefattar en till en strömkälla ansluten drivanordning (8,10,11,21,22) för samtidig rotation av substrat (4,15) och filter (5,16) samt att den innefattar ett mot aerosolfiltret anbragt sugmunstycke (12,20) som i sin andra ände är anslutet till en vakuumbkälla.

2. Provtagningsanordning enligt patentkrav 1 k ä n n e t e c k n a d a v att sugmunstycket (12,20) har en genomströmningsarea mellan 0.5 och 400 mm².

3. Provtagningsanordning enligt patentkrav 1 k ä n n e t e c k n a d a v att det roterbara insamlingssubstratet (4,15) respektive aerosolfiltret (5,16) kan roteras för konsekutiva provtagningar, varvid tiden för byte av provtagningsarea understiger 5 s.

4. Provtagningsanordning enligt patentkrav 1 k ä n n e t e c k n a d a v att vakuumbkällan utgörs av en personburen pump varvid luftflöden genom provtagaren mellan 50 och 5000 cm³/min erhålles.

5. Provtagningsanordning enligt patentkrav 1 k ä n n e t e c k n a d a v att sugmunstycket (12,20) är anbragt mot och i kontakt med aerosolfiltret (5,16) såväl under provtagningsintervallen som under förflyttning mellan provtagningsareor.

6. Provtagningsanordning enligt patentkrav 1 k ä n n e t e c k n a d a v att inloppsmunstycket (13,19) är riktat mot en bestämd del av insamlingssubstratet (4,15) under ett visst provtagningsintervall så att separata och väl avgränsade prov erhålles för varje tidsintervall.

(Patentansökning 8106543-5)

457 387

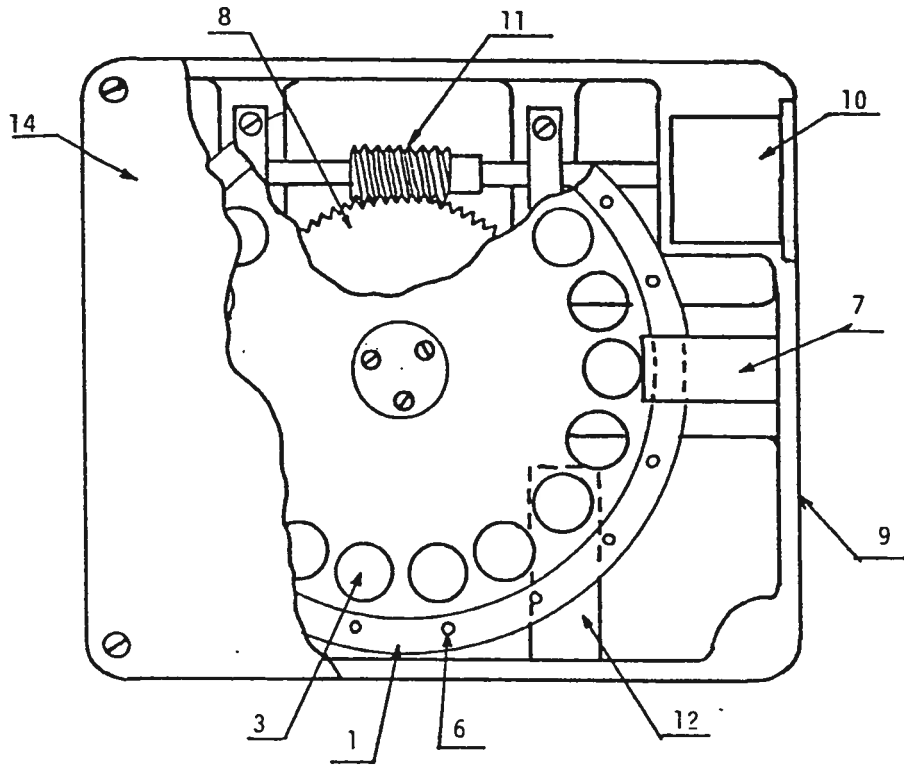


Fig 1

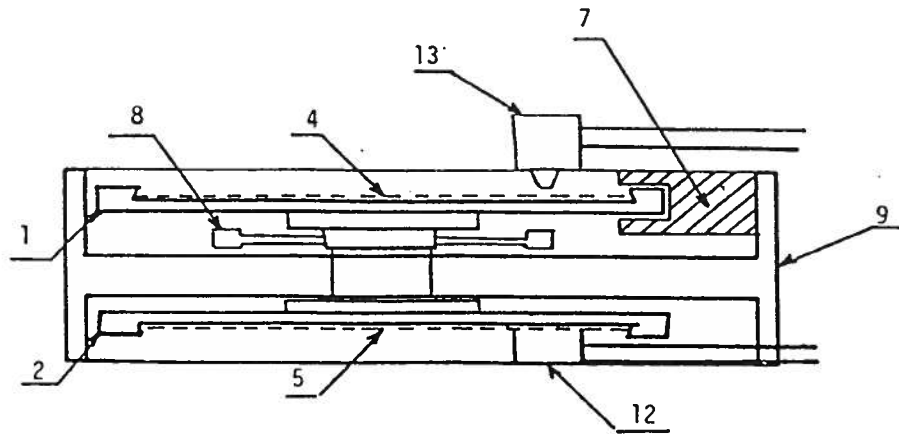


Fig 2

457 387

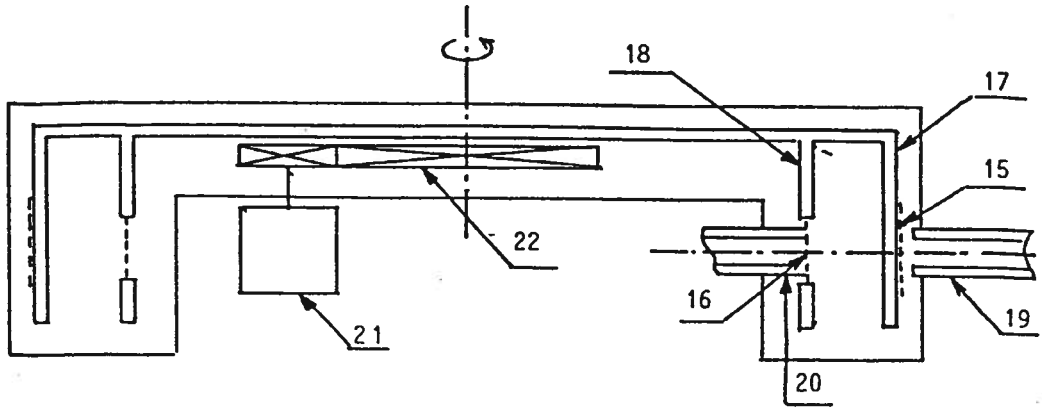


Fig 3

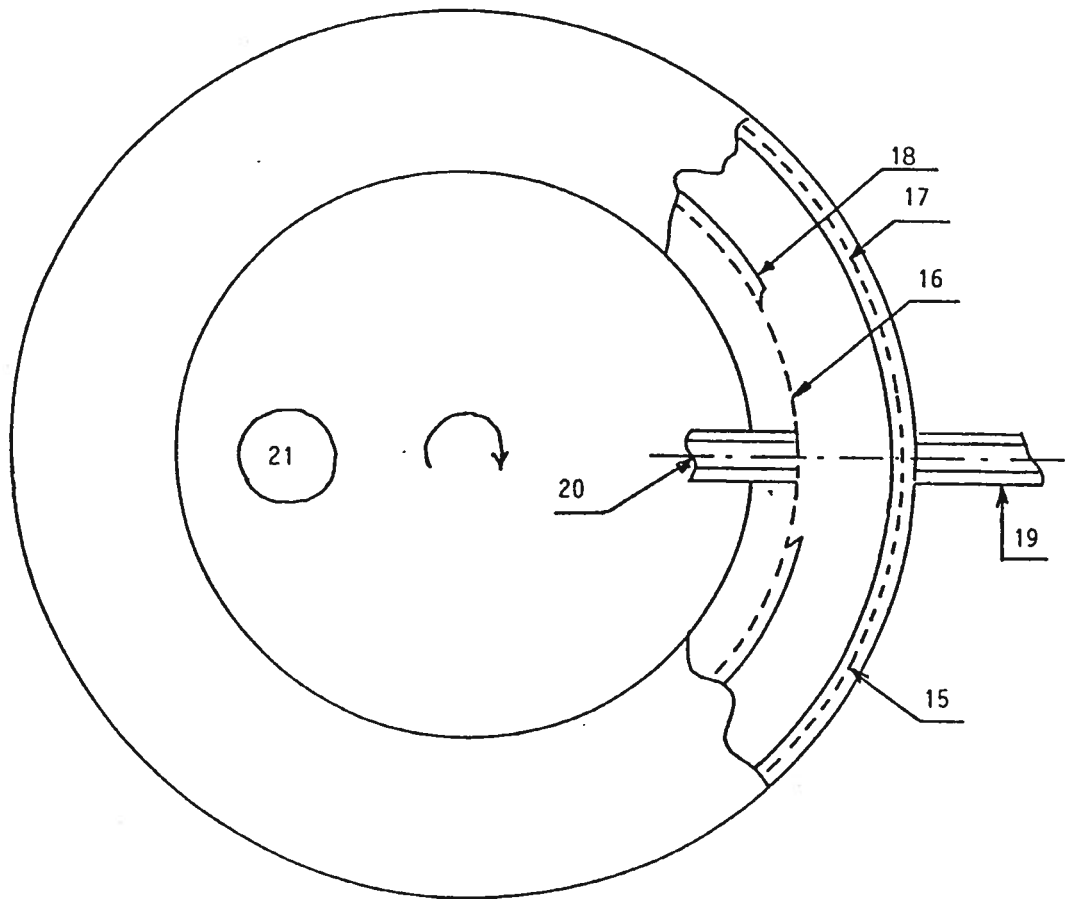


Fig 4