



LUND UNIVERSITY

Reglerteknik

Åström, Karl Johan

1985

Document Version:
Förlagets slutgiltiga version

[Link to publication](#)

Citation for published version (APA):
Åström, K. J. (1985). *Reglerteknik*. Department of Automatic Control, Lund Institute of Technology (LTH).

Total number of authors:
1

General rights

Unless other specific re-use rights are stated the following general rights apply:
Copyright and moral rights for the publications made accessible in the public portal are retained by the authors and/or other copyright owners and it is a condition of accessing publications that users recognise and abide by the legal requirements associated with these rights.

- Users may download and print one copy of any publication from the public portal for the purpose of private study or research.
- You may not further distribute the material or use it for any profit-making activity or commercial gain
- You may freely distribute the URL identifying the publication in the public portal

Read more about Creative commons licenses: <https://creativecommons.org/licenses/>

Take down policy

If you believe that this document breaches copyright please contact us providing details, and we will remove access to the work immediately and investigate your claim.

LUND UNIVERSITY

PO Box 117
221 00 Lund
+46 46-222 00 00

REGLERTEKNIK

KARL JOHAN ÅSTRÖM

INSTITUTIONEN FÖR REGLERTEKNIK
LUNDS TEKNISKA HÖGSKOLA
AUGUSTI 1985

REGLERTEKNIK

K.J. Åström

Institutionen för Reglerteknik
Lunds Tekniska Högskola
Augusti 1985
© K. J. Åström

INNEHÅLLSFÖRTECKNING

KAPITEL 2 - DEN ENKLA REGLERKRETSEN

- 2.1 Inledning
- 2.2 Ett exempel
- 2.3 Generalisering
- 2.4 Hur förstå systemets funktion
- 2.5 Användning av matematiska modeller
- 2.6 Återkopplingens fantastiska egenskaper
- 2.7 Förenkling av processamband genom lokal återkoppling
- 2.8 Positiv återkoppling
- 2.9 Stabilitet
- 2.10 Sammanfattning

KAPITEL 3 - PROCESSBESKRIVNINGAR

- 3.1 Inledning
- 3.2 Grafiska representationer
- 3.3 Matematiska representationer
- 3.4 Tillståndsekvationer
- 3.5 Transientsvar
- 3.6 Frekvenssvar
- 3.7 Modellbygge och identifiering
- 3.8 Modeller för störningar
- 3.9 Sammanfattning

KAPITEL 4 - TILL-FRÅN REGLERING

- 4.1 Inledning
- 4.2 Princip
- 4.3 Förbättrad reglering
- 4.4 Småsignalegenskaper
- 4.5 Sammanfattning

KAPITEL 5 - PID-REGLERING

- 5.1 Inledning
- 5.2 Proportional- och derivataverkan
- 5.3 Integralverkan
- 5.4 PID-verkan
- 5.5 Regulatorinställning
- 5.6 Ziegler och Nichols regler
- 5.7 Andra inställningsregler
- 5.8 Reglerbarhet och regulatorval
- 5.9 Integraltermens avigsidor
- 5.10 Olinjäriteter
- 5.11 Förverkligande av PID regulator

KAPITEL 7 - LINJÄR KOPPLING AV ENKLA REGULATORER

- 7.1 Inledning
- 7.2 Kaskadreglering
- 7.3 Framkoppling
- 7.4 En allmän regulatorstruktur som kombinerar framkoppling och återkoppling
- 7.5 Parallellkopplade system
- 7.6 Kopplade system
- 7.7 Sammanfattning

KAPITEL 8 - OLINJÄR KOPPLING AV ENKLA REGULATORER

- 8.1 Inledning
- 8.2 Begränsare
- 8.3 Uppdelat utstyringsområde
- 8.4 Kvotreglering
- 8.5 Reglering med väljare
- 8.6 Tillämpningsexempel
- 8.7 Omkoppling mellan olika reglerformer
- 8.8 Sammanfattning

KAPITEL 9 - DÖDTIDSKOMPENSERING

- 9.1 Inledning
- 9.2 Varför är system med dödtid svåra att reglera?
- 9.3 Smith's prediktor
- 9.4 Tolkningar av prediktorn
- 9.5 Härledning utgående från regulatorproblemet
- 9.6 Två svårigheter
- 9.7 Kombinerad följe- och konstantreglering
- 9.9 Sammanfattning

SAKREGISTER

KAPITEL 2

DEN ENKLA REGLERKRETSEN

Återkopplingsprincipen är en av reglerteknikens huvudidéer. Principen belyses med ett enkelt exempel. Blockschemata införs för att ge en kompakt beskrivning av återkoppling. Beskrivningens allmängiltighet belyses. Återkopplingens viktigaste egenskaper illustreras. Skillnaderna mellan negativ och positiv återkoppling diskuteras. Viktiga begrepp som statisk förstärkning och stabilitet belyses.

2.1 INLEDNING

I detta kapitel beskrivs den enkla reglerkretsen. Ett termostatreglerat vattenbad tas som utgångspunkt för diskussionen. Termostaten, som är ett typiskt exempel på ett återkopplat system, beskrivs i avsnitt 2.2. Exemplet abstraheras i avsnitt 2.3. Abstraktionen ger en mycket allmän beskrivning, som kan representera många olika reglersystem. Några viktiga begrepp införs med hjälp av den allmänna beskrivningen. Abstraktionen gör det också möjligt att enkelt förstå ett reglersystems funktion. Detta behandlas i avsnitt 2.4 och belyses med exempel. Matematiska modeller är också mycket användbara för att förstå hur ett reglersystem uppför sig. Detta belyses med några exempel i avsnitt 2.5. I avsnitt 2.6 används den allmänna beskrivningen för att visa några viktiga egenskaper hos system med negativ återkoppling. Resonemanget baseras på antagandet att systemet befinner sig i jämvikt. Avsnitt 2.7 behandlar positiv återkoppling. Det visas att positiv återkoppling kan leda till instabilitet. I avsnitt 2.8 behandlas stabilitetsbegreppet något utförligare.

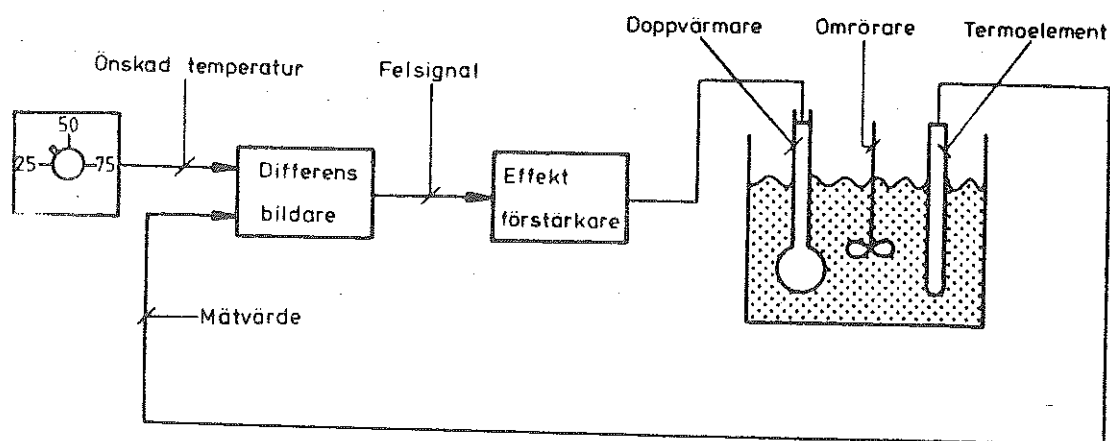


Fig. 2.1 - Förenklad bild av en termostat.

2.2 ETT EXEMPEL

En förenklad bild av en termostat visas i fig. 2.1. Termostats funktion är att hålla vattenbadets temperatur konstant. Termostaten fungerar så här. Vattnets temperatur mätes med termometern. Om den mätta temperaturen är lägre än den önskade temperaturen så ökas effekten i värmaren. Om den mätta temperaturen är högre än den önskade så minskas effekten. Detta kan ordnas praktiskt på många olika sätt. En kvicksilvertermometer med flyttbar kontakt kan t.ex. användas för att koppla om effekten. Temperaturen kan mätas med ett termoelement, som ger en elektrisk signal. Skillnaden mellan den önskade och den mätta temperaturen bildas sedan elektriskt. Differensen som kallas felsignal kan styra ett relä eller en kontaktor. För att få bättre reglering kan tyristorer användas i stället för reläet. Det är då möjligt att få en kontinuerlig ändring av effekten. Omröraren blandar om så att vattnet får samma temperatur i hela badet.

Termostaten är ett exempel på ett återkopplat system, ty uppvärmningseffekten bestäms genom återföring eller återkoppling av differensen mellan den önskade temperaturen och badets temperatur. Återkopplingen sägs vara negativ eftersom en ökning av badets temperatur medför att den tillförda effekten minskar.

Trots att termostaten tekniskt sett är ett enkelt system så är fig. 2.1 relativt komplicerad. För mer komplexa system blir motsvarande figurer lätt överskådliga. För att enkelt kunna beskriva system användes i reglertekniken speciella förenklade bilder. Dessa bilder, som kallas blockschema, framhäver de egenskaper hos systemet som är viktiga ur reglerteknisk synpunkt. De döljer detaljer som är mindre väsentliga. I fig. 2.2 visas ett blockschema för termostaten

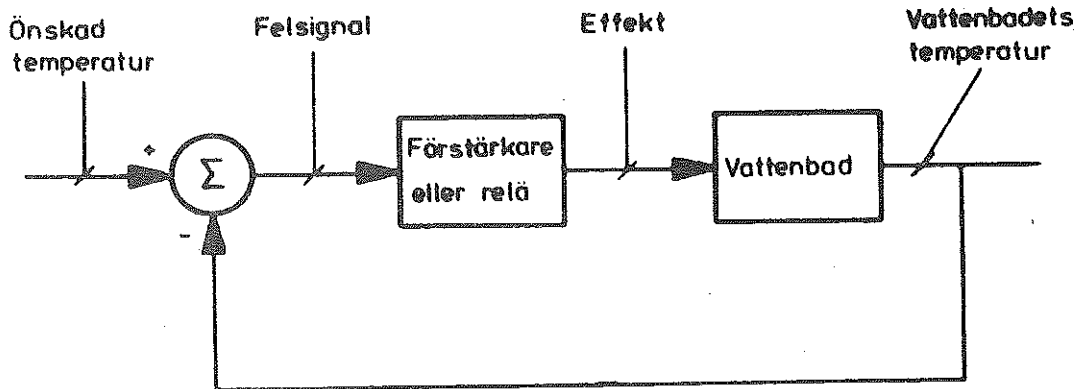


Fig. 2.2 - Blockschemat för termostaten.

i fig. 2.1.

Blockschemat består av rektanglar och cirklar som är sammanbundna med linjer. Linjerna representerar signaler (t.ex. vattenbadets temperatur och värmarens effekt). Rektanglarna representerar hur signaler påverkar varandra. Pilar används för att ange orsak och verkan. Den rektangel i fig. 2.2 som märkts "vattenbad" anger således hur vattenbadets temperatur påverkas av den effekt som tillförs via doppvärmaren. Cirkeln med summationstecknet anger att felsignalen bildas som skillnaden mellan den önskade och den mätta temperaturen. Rutan märkt "Förstärkare eller relä" anger hur den effekt som tillförs doppvärmaren beror av reglerfelet. Observera att en symbol i blockschemat kan representera flera komponenter. Observera också att det finns ett stort mått av godtycke då systemet kan delas upp på många olika sätt.

Blockschemat behandlas utförligare i kapitel 3. Låt oss avslutningsvis nöja oss med att betona att blockschemat ger en abstraherad bild av systemet som framhäver signal- eller informationsflödet i systemet.

2.3 GENERALISERING

Tack vare att blockschemat i fig. 2.2 ger en abstrakt bild av termostaterns reglertekniska egenskaper och döljer många av dess speciella tekniska detaljer visar det sig att många reglersystem kan representeras med samma blockschema. Detta illustreras i fig. 2.3 och fig. 2.4 som visar förenklade bilder och motsvarande blockschema för en numeriskt styrd maskin och för en autopilot.

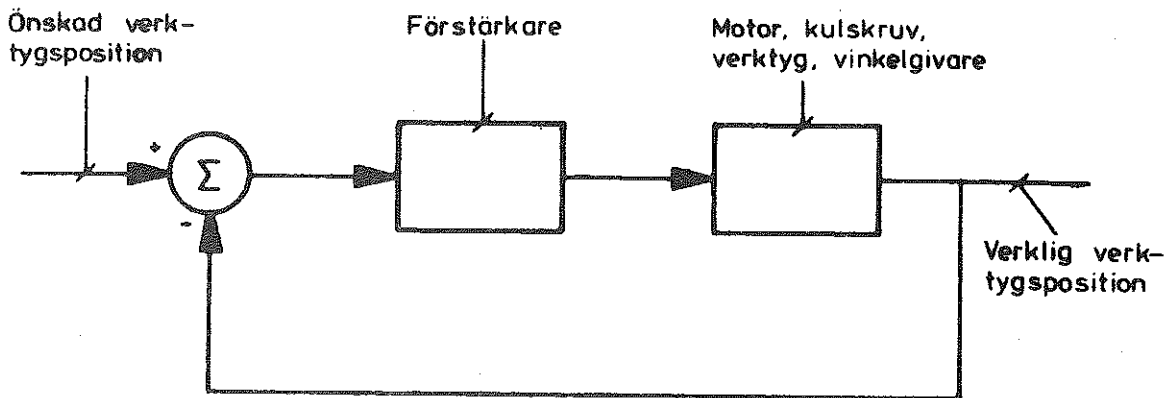
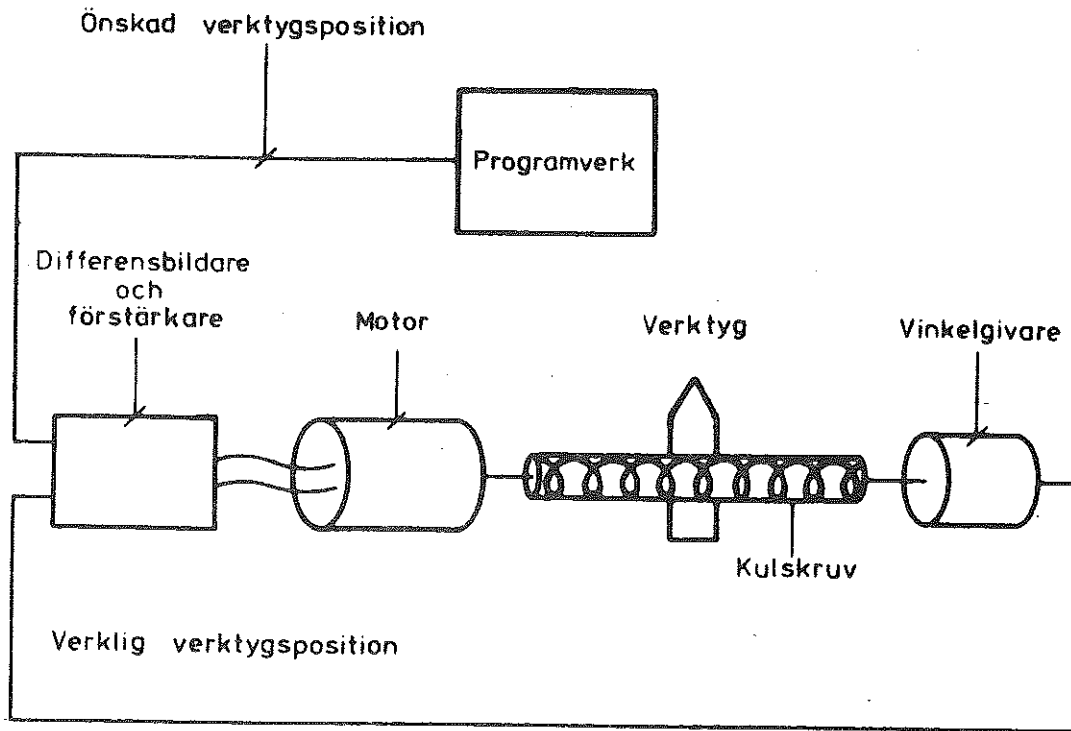


Fig. 2.3 - Förenklad bild av en numeriskt styrd svarv (en kanal) och motsvarande blockschema.

Observera att de blockschema som visas i fig. 2.3 och i fig. 2.4 bortsett från beteckningarna är identiska med blockschemat för termostaten. I själva verket är blockschemat i fig. 2.2 en generell beskrivning av en stor klass av regler-system som bygger på negativ återkoppling. Detta är naturligtvis av stor betydelse. Om vi kan förstå hur ett system som representeras av blockschemat i fig. 2.2 fungerar så kan den kunskapen överföras till många andra regler-system. Detta illustrerar

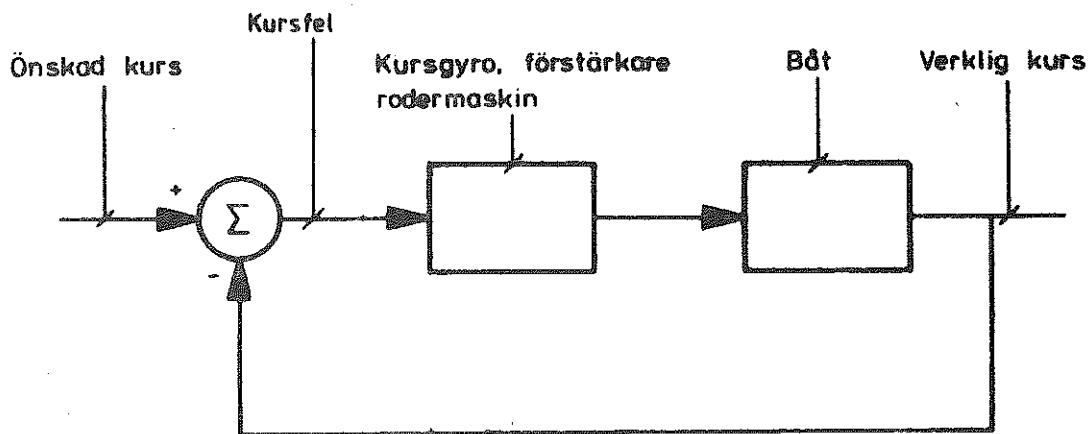
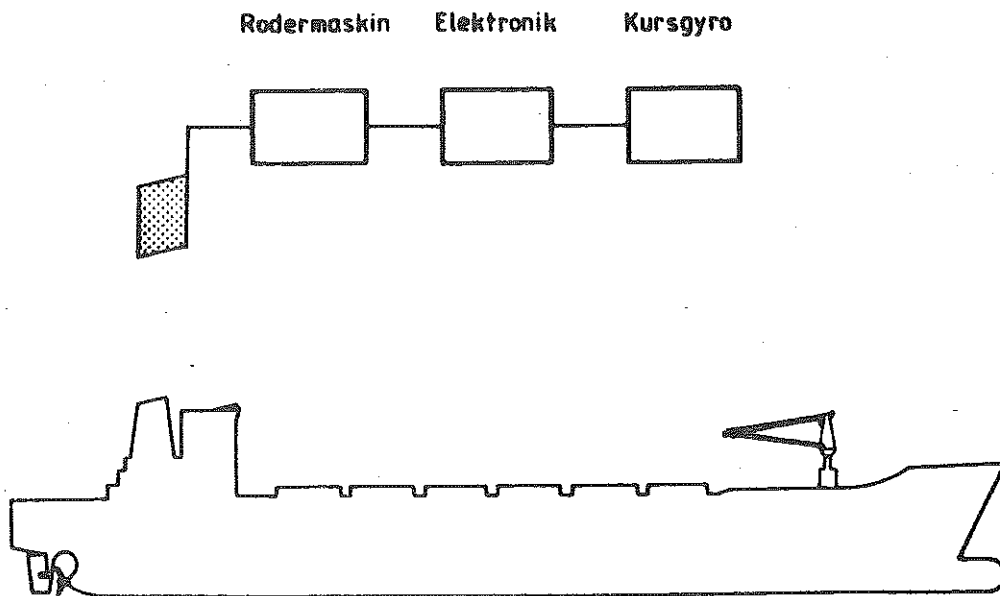


Fig. 2.4 - Förenklad bild på en båt med autopilot och motsvarande blockschema.

reglerteknikens allmängiltighet, som vi skall återkomma till många gånger. Grundidén är således att finna allmänna sätt att beskriva många olika typer av system, och att finna metoder att förstå den allmänna beskrivningen. För att kunna lösa speciella problem måste vi dessutom utveckla förmågan att visa hur de speciella problemen kan återföras till de allmänna beskrivningarna.

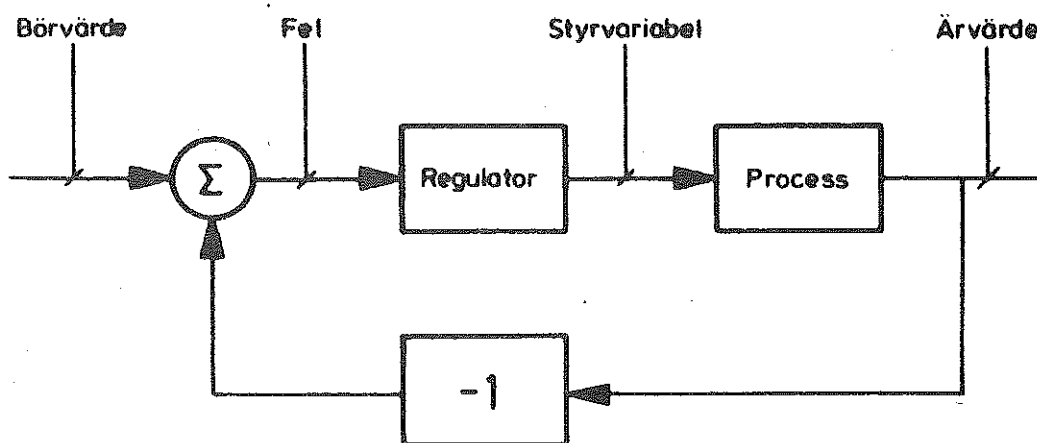


Fig. 2.5 - Generellt blockschema för system med negativ återkoppling.

Som ett första steg i strävan att finna allmänna beskrivningar av regler-system skall vi utgå från system vars blockschema visas i figurerna 2.2, 2.3 och 2.4. Generella beteckningar som ej anknyter till den speciella tillämpningen skall införas. Den variabel som skall regleras kallas i det allmänna fallet ärvärde, mätvärde eller utsignal. Signalens önskade värde kallas börvärde eller referensvärde. För termostaten är mätvärdet den temperatur som mäts med termoelementet och börvärdet är den önskade temperaturen som ställes in med ratten i fig. 2.1. För att övergå från fysikaliska variabler till signaler som representerar variablerna användes mätinstrument och mätvärdesomvandlare. Det system som skall regleras kallas processen. Den primära variabel genom vilken processen påverkas kallas styrvariabel, pådrag eller insignal. För att fysiskt verkställa övergången från signaler till verkliga fysikaliska variabler används styrdon. För termostaten är styrdonet en kontaktor eller ett tyristorsteg. För svarven är styrdonet också förstärkare och för autopiloten är styrdonet rodermaskinen. Observera att det finns ett visst godtycke. I vissa fall är det praktiskt att betrakta signalen till styrdonet som styrvariabel, i andra fall är det bekvämt att betrakta den fysikaliska variabeln som styrvariabel. Skillnaden mellan börvärde och ärvärde kallas reglerfelet, eller enbart felet.

I fig. 2.5 har blockschemat i fig. 2.2 ritats om. De generella beteckningarna har också införts i figuren. Det framgår klart av figuren att systemet är återkopplat, ty det finns en sluten slinga. För att betona att systemet har negativ återkoppling har symbolen för differensbildaren i fig. 2.2, 2.3 och 2.4 ersatts med en ren summationssymbol och en ruta märkt "-1", som vänder tecknet på signalen. Minustecknet i fig. 2.5 symboliserar således negativ återkoppling.

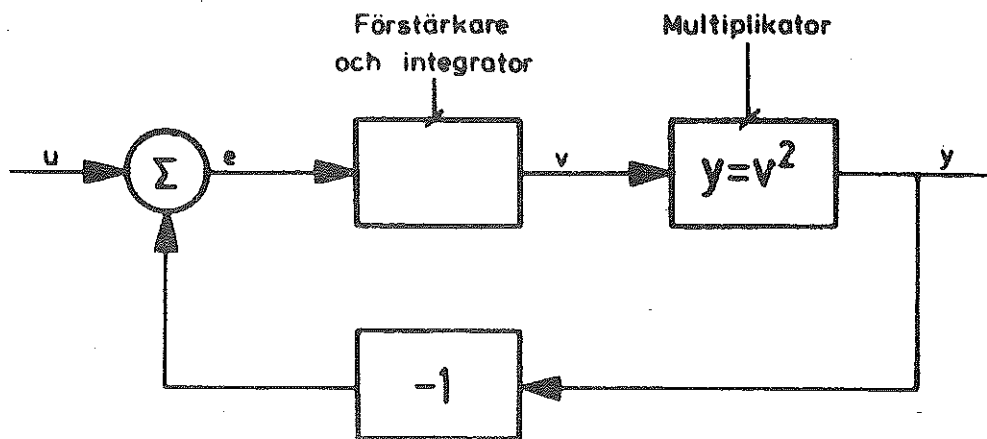


Fig. 2.6 - Blockschema för beräkningsenhet.

Den enkla reglerkretsen fungerar så här. Felet bildas som differensen mellan börvärde och ärvärde. Felet förstärks och signalbehandlas i regulatorn. Den förstärkta felsignalen påverkar styrdonet som ställer in processens styrvariabel så att reglerfelet drivs mot noll. Reglerteknikens huvudproblem är att välja signalbehandlingen i regulatorn så att det önskade resultatet erhålles.

2.4 HUR FÖRSTÅ SYSTEMETS FUNKTION

Det har nämnts flera gånger att ett reglersystem kan vara komplicerat. Det kan innehålla många olika apparater. Dess komponenter kan representera olika typer av teknik. Vid arbete med reglersystem är det ofta väsentligt att enkelt kunna få en överblick av hur systemet fungerar. För detta ändamål kan man använda följande enkla recept: Lokalisera reglerfelet och utgå från att reglerfelet skall vara noll. Skälet till att man kan resonera på detta sätt är att det återkopplade systemet alltid strävar efter att göra felet litet. Det genomförda resonemanget visar då situationen i idealfallet då felet är noll. Vi illustrerar principen med några enkla exempel.

Exempel 2.1 (Kvadratrotsenhet)

I fig. 2.6 visas blockschema för ett system som används som beräkningsenhet. Multiplikatorn fungerar så att dess utsignal är produkten av de båda insignalerna. Med figurens beteckningar gäller således att

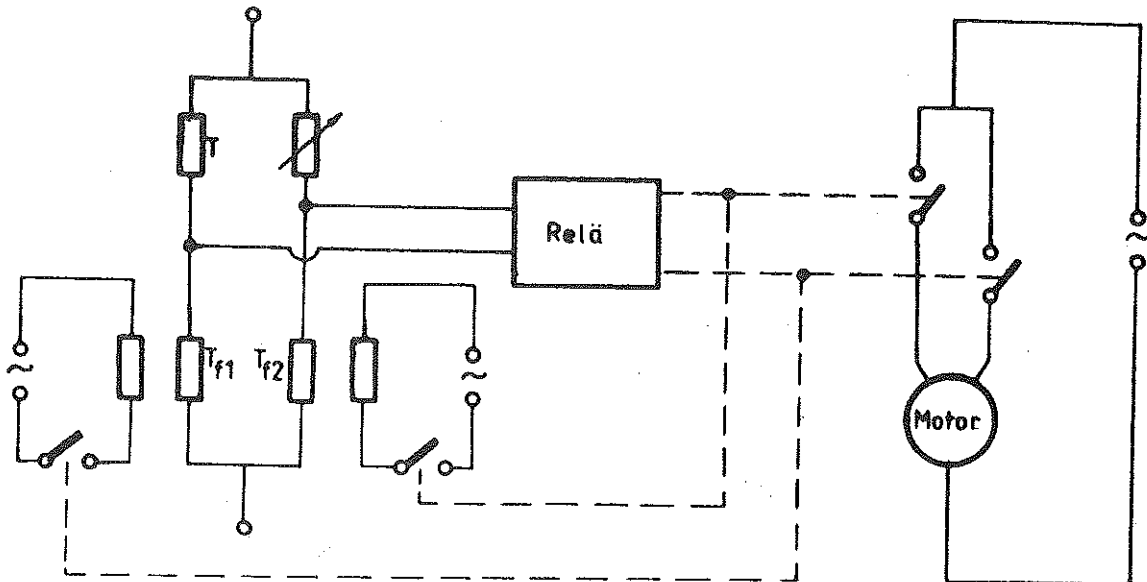


Fig. 2.7 - Schematisk bild på regulator baserad på termisk återföring.

$$y = v^2.$$

Om reglerkretsen förmår att göra reglerfelet noll gäller att

$$u = y = v^2.$$

Vi finner således direkt att signalen v är kvadratroten ur insignalen u . Beräkningsenheten är således en kvadratrotutdragare. En analog beräkningsenhet av detta slag används ofta för att beräkna ett flöde från en mätning av en tryckdifferens.

□

Exempel 2.2 (Termisk återföring)

I många tidiga reglersystem var det vanligt att mätgivare, regulator och styrdon byggdes ihop. Genom att göra fiffiga konstruktioner var det möjligt att få goda prestanda till rimliga kostnader.

En regulatorkonstruktion som länge har använts för temperaturreglering visas i fig. 2.7. Regulatorn består av en termistorbrygga, ett relä och en motor som driver en reglerventil.

Termistorbryggans undre del består också av två termistorer R_1 och R_2 . Dessa kan värmas separat med hjälp av två uppvärmningsmotstånd. Den temperatur T som skall regleras mätes med en termistor. Den önskade temperaturen ställs in

med ett variabelt motstånd. Detta är märkt T_{ref} i fig. 2.7. Temperaturerna jämförs i en bryggkoppling där felsignaler bildas. Felsignalen kopplas till ett relä som driver en motor.

Reläet är ett s.k. polariserat relä. Det har tre lägen, ett mittläge och två ytterlägen. Om drivspänningen är liten står reläet i mittläget. Om drivspänningens storlek överstiger ett kritiskt värde går reläet till något av ytterlägena. Vilket av lägena som antas bestäms av drivspänningens polaritet. Detta förklarar namnet polariserat relä. Motorn är en vanlig synkron växelströmsmotor. Dess rotationsriktning bestäms av hur polerna kopplas. Reläkontakterna kopplas så att motorn står stilla i mittläget. I ytterlägena är spänningskällan ansluten till motorn. Spänningen polvändes vid omkoppling mellan ytterlägena så att rotationsriktningen omkastas.

Uppvärmningsmotstånden kopplas in till spänningshållaren med hjälp av reläet. Reläets utgång är således återkopplad till bryggan. Kretsen har kallats termisk återföring eftersom återkopplingen går via uppvärmning av termistorerna. Återkopplingsmotstånden kopplas så att negativ återkoppling erhålles.

Den krets som visas i fig. 2.7 består alltså av mätgivare, regulator och styrdon. Kretsen är billig att tillverka. Mätgivaren i form av en termistorbrygga är enkel. Förstärkaren består endast av ett relä. Ställdonet består av en enkel växelströmsmotor, som är enkel och billig.

Vi skall nu undersöka hur systemet fungerar. Temperaturerna T och T_{ref} betraktas som insignaler. Motorns vridningsvinkel är utsignalen.

För att förenkla resonemanget undersöker vi små störningar kring ett jämviktsläge. Vi utgår från att alla motstånd har samma temperaturer och samma nominella resistans. För små ändringar i temperaturen erhålles små motståndsändringar som är proportionella mot temperaturändringarna. Proportionalitetsfaktorn är negativ, eftersom motståndet minskar då temperaturen ökar.

För måttliga temperaturändringar ges bryggans felseppning av

$$v = k(T_{ref} - T - T_{f1} + T_{f2})$$

där T är den temperatur som skall regleras och T_{ref} den temperatur som motsvarar potentiometerens inställning. Variablerna T_{f1} och T_{f2} anger

återkopplingsmotståndens temperaturer.

För att förklara hur systemet fungerar använder vi den vanliga principen. Vi utgår således från att bryggans felsepänning är liten dvs.

$$T_{f1} - T_{f2} = T_{ref} - T = e$$

där e på vanligt sätt betecknar reglerfelet.

För att få en beskrivning av systemet återstår nu att visa hur motorns vridningsvinkel är relaterad till reglerfelet.

Reläet kan endast stå i tre lägen, nollläget och de båda ytterlägena. Reläet kommer att kunna växla ganska snabbt mellan dessa tre lägen. Motorns hastighet kommer då också att skifta mellan tre värden: framåt, bakåt och stopp. Med denna förfiningsgrad blir det ganska komplicerat att beskriva systemet. Vi kan emellertid beskriva vad som händer i genomsnitt på ett enkelt sätt. Låt t_1 beteckna medelvärdet av den tid då reläet befinner sig i det läge vi valt som positiv rörelseriktning och låt t_2 beteckna medeltiden i andra läget.

$$y = \frac{t_1 - t_2}{t_1 + t_2}$$

Motorns medelhastighet blir

$$\omega = \omega_0 y$$

där ω_0 är motorns nominella hastighet.

Återkopplingsmotståndens temperatur bestäms av uppvärmningsmotstånd som är kopplade till reläet. En energibalans ger

$$C \frac{dT_{f1}}{dt} = P_0 y - kT_{f1}$$

där C är totala värmekapaciteten hos termistor och uppvärmningsmotstånd, P_0 den effekt som erhålles då motståndet anslutes till spänningskällan och k ett värmeövergångstal. På samma sätt erhålles en liknande ekvation för T_{f2} , för $y < 0$.

Sammanfattningsvis finner vi, att temperaturdifferensen

$$T_f = T_{f1} - T_{f2} = e$$

ges av

$$C \frac{dT_f}{dt} = P_0 y - kT_f.$$

Om vi löser y ur denna ekvation och eliminerar T_f finner vi följande samband mellan motorns medelhastighet och reglerfelet e .

$$y = \frac{c}{P_0} \frac{de}{dt} + \frac{k}{P_0} e.$$

Motorns vridningsvinkel ges av

$$\varphi = \int \omega dt = \omega_0 \int y dt = \frac{\omega_0 C}{P_0} e + \frac{\omega_0 k}{P_0} \int e(s) ds.$$

Vi finner således att motorns vridningsvinkel är en summa av två termer. Den ena är proportionell mot reglerfelet e . Den andra är proportionell mot reglerfelets tidsintegral. Systemet kallas därför för en PI-regulator, där P står för proportionell och I för integrerande.

Regulatorns parametrar kan ändras genom att välja hastighet ω_0 , effekten P_0 till uppvärmningsmotstånden och den termiska återkopplingens tidskonstant c/k .

Regulatorer baserade på termisk återföring har länge använts i enkla system för temperaturreglering, villor och fastigheter. Motorn är ansluten till den ventil som bestämmer temperaturen hos värmeelementen. I nyare utförande har det polariserade reläet bytts ut mot en operationsförstärkare med dioder som styr vanliga tungreläer för omkoppling av motorns vridningsvinkel. Den termiska återkopplingen tas ofta direkt från operationsförstärkarens utgång. I vissa fall har den termiska återkopplingen ersatts med en elektrisk återkoppling av operationsförstärkaren. Detta diskuteras i kapitel 10.

□

2.5 ANVÄNDNING AV MATEMATISKA MODELLER

Man kan också använda matematiska modeller och analys för att få en överblick av hur ett system fungerar. För att illustrera principen utgår vi från att läsaren är bekant med egenskaperna hos följande differentialekvation.

$$m \frac{d^2 x}{dt^2} + d \frac{dx}{dt} + kx = 0. \quad (2.1)$$

I ekvationen beskriver x t.ex. läget hos en massa som hänger i en fjäder med fjäderkonstanten k . Vidare finns en viskös dämpning som ger en kraft, motriktad rörelsen, vars storlek är proportionell mot hastigheten.

För $d^2 < 4mk$ ges lösningen av

$$x = e^{-\zeta\omega t} (A \cos \omega \sqrt{1-\zeta^2} t + B \sin \omega \sqrt{1-\zeta^2} t)$$

där

$$\omega = \sqrt{k/m}$$

$$\zeta = \frac{d}{2\sqrt{mk}}$$

och A och B beror på begynnelsevärdena.

Det går också bra att verifiera att ovanstående tidsfunktion är en lösning till differentialekvationen.

I matematiska termer är lösningarna alltså dämpade svängningar. Periodtiden för svängningarna är

$$T = \frac{2\pi}{\omega \sqrt{1-\zeta^2}}$$

över en period reduceras svängningens amplitud med dämpningsfaktorn

$$d_f = e^{-\frac{2\pi\zeta}{\sqrt{1-\zeta^2}}}$$

Lösningen till ekvationen representerar en svängning om $d^2 < 4mk$. Om k/m ökar så blir svängningen snabbare och sämre dämpad. Om d/m ökar så ökas dämpningen. Använd gärna gummisnoddar och stenar för att friska upp minnet.

Vi skall nu visa hur kunskapen om lösningarna till ekvation (2.1) kan användas för att förstå hur enkla reglersystem fungerar.

Vi illustrerar med två exempel:

Exempel 2.3 (Autopilot för en båt)

Betrakta en båt med autopilot. Se fig. 2.4. Båten kan approximativt beskrivas med ekvationen

$$J \frac{dr}{dt} + Dr = k_0 \delta, \quad (2.2)$$

där r är girhastigheten och δ roderutslaget, J är båtens tröghetsmoment kring giraxeln, D är en dämpningskoefficient och k_0 är en proportionalitetsfaktor. Funktionen hos en enkel autopilot kan beskrivas med ekvationen

$$\delta = -k_\psi \psi - k_r r. \quad (2.3)$$

Autopiloten genererar således ett roderutslag som är sammansatt av två termer. Den ena termen är proportionell mot kursfelet ψ den andra är proportionell mot girhastigheten

$$r = d\psi/dt.$$

Elimineras roderutslaget δ mellan ekvationerna (2.2) och (2.3) erhålles följande ekvation:

$$J \frac{d^2\psi}{dt^2} + (D + k_r k_0) \frac{d\psi}{dt} + k_0 k_\psi \psi = 0. \quad (2.4)$$

Båten med autopilot beskrivs således av en ekvation som har samma form som ekvationen för en massa som hänger i en fjäder. Vi kan utnyttja kunskapen om

egenskaperna till svängningsekvationen (2.1) för att förstå hur reglerystemet påverkas av regulatorns parametrar. Talet $k_0 k_\psi / J$ i ekvation (2.4) motsvarar således k/m i ekvation (2.1). En ökning av talet k_ψ medför således att frekvensen ökar. På samma sätt ser vi att att dämpningskoefficienten för båten med autopilot ges av $(D + k_0 k_r) / J$. Dämpningen kan alltså direkt påverkas genom att justera parameter k_r i autopiloten. Lagg märke till att dämptermen i ekvation (2.1) fysikaliskt motsvarar en viskös dämpning som naturligtvis är knuten till en energiförlust. I ekvation (2.4) är dämptermen $D + k_r k_0$ sammansatt av två termer. Den ena termen D beror på ren hydrodynamisk dämpning vilken är förenad med energiförlust. Den andra termen $k_r k_0$ beror på regulatorns inställning. Denna term beror endast av informationsbehandlingen i systemet. Om man gör experiment på båten genom yttre påverkan kan verkan av de båda termerna ej skiljas åt. Genom återkopplingen kan man således få det att se ut som om den hydrodynamiska dämpningen vore mycket stor. Observera att den artificiella dämpning som införs genom återkopplingen ej medför någon energiförlust.

□

Användningen av matematiska modeller illustreras med ett ytterligare exempel.

Exempel 2.4 (Varvtalsreglering med PI-regulator)

En elektrisk motor kan approximativt beskrivas av ekvationen

$$J \frac{d\omega}{dt} + D\omega = Mi \quad (2.5)$$

där i betecknar strömmen genom motorns ankarlindning och ω är motorns varvtal. J är tröghetsmomentet hos motor och last, D är en dämpterm och M en konstant som anger hur stort momentet blir vid en given ström. För att hålla varvtalet konstant är det vanligt att använda en s.k. PI regulator som beskrivs av

$$i = k_R \left[e + \frac{1}{T} \int e(s) ds \right] \quad (2.6)$$

där e är reglerfelet, dvs.

$$e = \omega_{ref} - \omega. \quad (2.7)$$

Talet k_R är regulatorns förstärkning och T är integraltiden.

Strömmen är alltså sammansatt av två termer. Den ena är proportionell mot reglerfelet och den andra är proportionell mot reglerfelets tidsintegral. Detta förklarar namnet PI regulator.

Om varvtalets referensvärde ω_{ref} är konstant så erhålles efter derivation av (2.7)

$$\frac{d\omega}{dt} = - \frac{de}{dt}$$

Om ekvation (2.5) deriveras en gång kan derivator av ω bytas mot derivator av e . Använd sedan ekvation (2.6) för att eliminera i , så erhålles

$$J \frac{d^2 e}{dt^2} + (D + k_R M) \frac{de}{dt} + \frac{k_R M}{T} e = 0.$$

Vi finner således att reglerfelet för motorn med PI regulatorn uppfyller svängningsekvationen (2.1). Kunskapen om svängningsekvationen kan då utnyttjas till att förstå hur den varvtalsreglerade motorn fungerar. I det speciella fallet finner vi att reglerfelet e är noll i stationärt tillstånd. Vi ser också att dämpningskoefficienten i svängningsekvationen (2.1) motsvaras av talet $D + k_R M$. Dämpningen kan alltså påverkas genom att ändra regulatorns förstärkning. Fjäderkonstanten i svängningsekvationen (2.1) motsvaras av talet $k_R M/T$. Den kan alltså påverkas genom att ändra förhållandet mellan regulatorns förstärkning k_R och dess integraltid T . Observera att det ej är helt triviale att ställa in regulatorns parametrar så att önskad dämpningskoefficient och egenfrekvens erhålles.

□

Sammanfattning

Vi har med hjälp av två exempel visat hur man kan gå tillväga för att förstå hur ett reglersystem fungerar. Man kan i princip göra likadant i mer komplicerade fall. Den enda skillnaden är att det kan vara svårt att ställa upp de ekvationer som beskriver systemet. Det kan också vara svårt att få en överblick av egenskaperna hos ekvationernas lösningar. Hur det går till får man lära sig i reglerteorin.

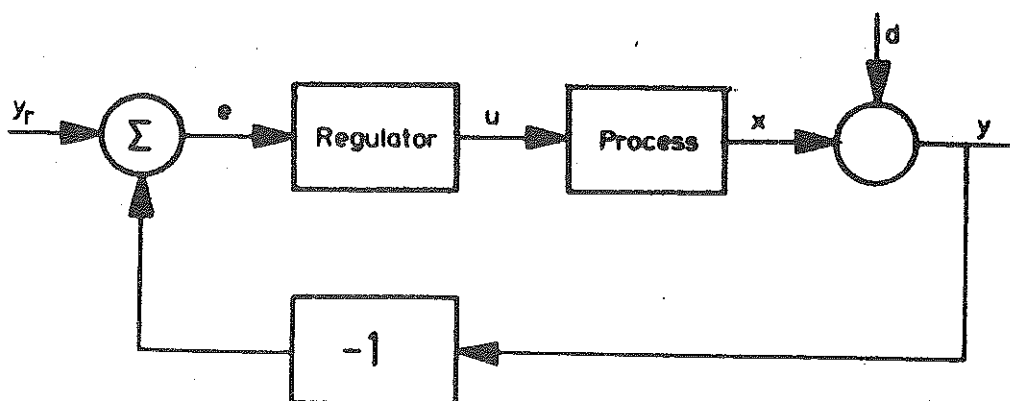


Fig. 2.8 - Blockschema för enkel reglerkrets med negativ återkoppling.

2.6 ÅTERKOPPLINGENS FANTASTISKA EGENSKAPER

Reglersystemets primära funktion är att se till att ärvärdet överensstämmer med börvärdet. Det är i allmänhet ej svårt att trimma in en process så att ärvärden och börvärden är lika vid ett speciellt tillfälle. Det finns tre typer av förändringar som gör att det kan bli avvikelser. Börvärde och process kan förändras och störningar kan förekomma i processen. Genom att bygga ett reglersystem som baseras på negativ återkoppling erhålles ett system med anmärkningsvärda egenskaper vad avser störningskänslighet. Även om idén med negativ återkoppling kan synas nästan självklar så har återkopplingsprincipen återuppfunnits många gånger inom många olika tillämpningsområden. Återuppfinnningarna har ofta betraktats som banbrytande, eftersom de system som erhållits har haft så bra egenskaper.

I detta avsnitt skall några av återkopplingsprincipens attraktiva egenskaper belysas med hjälp av enkel analys. Vi skall utgå från ett system vars blockschema visas i fig. 2.8. Under starkt förenklade antaganden skall vi visa att skillnaden mellan ärvärde och börvärde är liten trots att processen utsätts för störningar och trots att dess egenskaper förändras. Det starkt förenklade antagande som skall göras är att processen kan beskrivas med det linjära statiska sambandet

$$x = k_p u. \quad (2.8)$$

Detta samband säger att om styrvariabeln u ändras så ändras processvariabeln x momentant. Ändringen i processvariabeln är proportionell mot ändringen i styrvariabeln. Proportionalitetsfaktorn k_p kallas processens förstärkning. På

samma sätt antas att regulatorn kan beskrivas med

$$u = k_R e \quad (2.9)$$

där proportionalitetsfaktorn k_R är regulatorns förstärkning. Detta innebär att proportionell reglering används. Vidare gäller enligt fig. 2.8 att

$$y = d + x \quad (2.10)$$

$$e = y_r - y. \quad (2.11)$$

Om variablerna e , u och x elimineras mellan ekvationerna (2.8), (2.9), (2.10) och (2.11) erhålles

$$y = \frac{k_P k_R}{1 + k_P k_R} y_r + \frac{1}{1 + k_P k_R} d. \quad (2.12)$$

Reglerfelet ges av

$$e = y_r - y = \frac{1}{1 + k_P k_R} y_r - \frac{1}{1 + k_P k_R} d. \quad (2.13)$$

Med hjälp av uttrycken (2.12) och (2.13) är det lätt att se vad som händer då börvärdet ändras då det finns störningar i processen eller då processens egenskaper ändras. Antag först att det inte finns några störningar ($d=0$) och att börvärdet ändras. Enligt ekvation (2.13) gäller då

$$\Delta e = \frac{1}{1 + k_P k_R} \Delta y_r.$$

Felet blir således proportionellt mot börvärdesförändringen Δy_r . Vidare är felet omvänt proportionellt mot storheten

$$k_d = 1 + k_P k_R.$$

Innan vi går vidare skall några begrepp införas. Produkten

$$k_o = k_P k_R$$

av regulatorns förstärkning och processens förstärkning kallas kretsförstärkningen (eng. loop gain) eller återföringskvoten (eng. return ratio).

Talet

$$k_d = 1 + k_P k_R$$

kallas återföringsskillnaden (eng. return difference) eller återföringsdifferensen. Kretsförstärkningen kan tolkas på följande sätt. Antag att kretsen skärs upp i en godtycklig punkt (systemet öppnas) och att en signal s injiceras vid snittet. Den signal som återkommer då signalen passerat runt kretsen är då

$$s_1 = -k_P k_R s = -k_0 s.$$

Signalen förstärks alltså med kretsförstärkningen då den går runt i kretsen. Vidare byter signalen tecken, eftersom återkopplingen är negativ. Skillnaden mellan signalerna s_1 och s är

$$s - s_1 = (1 + k_P k_R) s = k_d s$$

Detta förklarar att talet

$$k_d = 1 + k_P k_R$$

kallas återföringsdifferensen.

Felet vid en börvärdesändring blir alltså omvänt proportionellt mot återföringsskillnaden. På samma sätt ser vi att reglerfelet vid en processtörning blir proportionellt mot störningens storlek och omvänt proportionellt mot återföringsskillnaden.

Vi kan nu kvantifiera det tidigare resonemanget att ett system med negativ återkoppling strävar efter att göra reglerfelet litet. Det följer av ekvation (2.13) att reglerfelet är referensvärdet dividerat med återföringsdifferensen. Återföringsdifferensen talar således om precis hur litet felet blir vid ett givet referensvärde.

Observera att den slutna kretsens (= det återkopplade systemets) förstärkning ges av

$$k_s = \frac{k_P k_R}{1 + k_P k_R} = 1 - \frac{1}{1 + k_P k_R} \quad (2.14)$$

medan det öppna systemets förstärkning är lika med kretsförstärkningen. I normala fall är kretsförstärkningen stor, vilket innebär att det slutna systemets förstärkning är liten. Återkopplingen medför alltså en kraftig sänkning av förstärkningen. Det är reduktionen av förstärkningsöverskottet som medför att det blir små reglerfel vid börvärdesändringar och vid belastningsstörningar.

Den negativa återkopplingen medför också att det slutna systemet blir okänsligt för parametervariationer. Antag att processens förstärkning ändras med Δk_P , som antas vara liten i förhållande till k_P . Enkla räkningar ger då

$$\Delta k_s = - \frac{k_R \Delta k_P}{(1 + k_P k_R)^2} \approx - \frac{\Delta k_P}{k_P} \cdot \frac{1}{k_P k_R} \quad (2.15)$$

Antag t.ex. att kretsförstärkningen är 100. Det följer då av (2.14) att en ändring av processens förstärkning på 10 % endast ger en ändring i det slutna systemets förstärkning på 0.1 %.

Sammanfattningsvis finner vi att användning av negativ återkoppling ger ett slutet system som är okänsligt för störningar och ändringar i processens egenskaper, men följsamt för börvärdesförändringar. Som regel reduceras störningar omvänt proportionellt mot återföringsskillnaden som är approximativt lika med kretsförstärkningen. Kretsförstärkningen ger alltså ett kvantitativt mått på graden av störningsreduktion. Kretsförstärkningen är bildligt talat reglerteknikens hårdvaluta som kan växlas mot okänslighet. Av det genomförda resonemanget vore det lätt att dra slutsatsen att kretsförstärkningen skall vara så stor som möjligt. Vi skall senare se att systemen kan bli instabila om kretsförstärkningen blir alltför stor.

Anmärkning. De modeller (2.8) och (2.9) som legat till grund för räkningar är naturligtvis starkt förenklade. I verkligheten råder sällan ett så enkelt samband mellan insignal och utsignal. Återkopplingen har emellertid kvalitativt samma egenskaper även då processerna beskrivs av mer komplicerade samband.

□

Antagandet att processen kan beskrivas med det statiska sambandet som ges av ekvation (2.18) är en grov förenkling. Processerna är som regel dynamiska system. Detta innebär att det tar viss tid innan en ändring i insignalen märks i utsignalen. Den analys som genomförts skulle dock fortfarande vara giltig om man

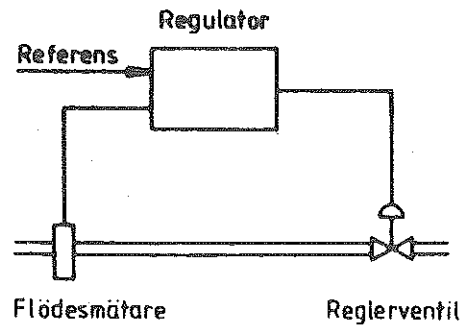


Fig. 2.9 - Enkel krets för flödesreglering.

begränsade sig till att undersöka hur systemet uppför sig i stationärt tillstånd sedan eventuella dynamiska förlopp svängt in sig. Detta resonemang förutsätter dock att systemet verkligen svänger in sig i ett jämviktsläge. Villkoren för detta skall kortfattat beröras i avsnitt 2.9).

Låt oss bara avslutningsvis belysa att det är lätt att dra helt felaktiga slutsatser genom att grunda ett resonemang på en felaktig premis.

Filosofen Perron formulerade följande paradox: "Antag att det finns ett största heltal N . Eftersom N är ett heltal, så är också $N \cdot N$ ett heltal. Om $N \neq 1$ så gäller uppenbarligen

$$N^2 > N,$$

vilket motsäger att N är det största heltalet. Således måste talet 1 vara det största heltalet."

2.7 FÖRENKLING AV PROCESSAMBAND GENOM LOKAL ÅTERKOPPLING

Som en illustration till återkopplingens trevliga egenskaper skall vi nu visa hur återkoppling kan användas för att förenkla processamband. Flöden styrs som regel med hjälp av ventiler. Sambandet mellan flöde och ventilläge är emellertid ofta olinjärt, vilket leder till svårigheter vid regleringen. Dessutom påverkas flödet naturligtvis av tryckvariationer i ledningen. För att få ett system där det råder ett väldefinierat linjärt samband mellan flöde och styrvariabel kan man använda den enkla återkopplingen som visas i fig. 2.9.

Flödet mätes således. Skillnaden mellan det önskade flödet och det mätta flödet matas till en förstärkare som får påverka ventilen. Antag att sambandet mellan flöde q och ventilläge u ges av

$$q = g(u)$$

och att förstärkaren är linjär, dvs.

$$u = ke.$$

Vidare gäller

$$e = q_r - q.$$

Vi finner då att följande samband gäller mellan det önskade och det verkliga flödet

$$q = g[k(q_r - q)].$$

Om ventilkarakteristikan är kvadratisk, dvs.

$$g(u) = u^2 \quad 0 \leq u \leq 1$$

finner vi

$$q = k^2 (q_r - q)^2.$$

dvs.

$$q = q_r + \frac{1}{k} \sqrt{q}.$$

Om flödet q kan variera mellan 0 och 1 blir alltså avvikelsen i linjäritet högst $1/k$, där k är förstärkningen.

I fig. 2.10 visas sambandet mellan ärvärde och börvärde för olika värden på förstärkningen k . Vi ser alltså att en avsevärd förbättring i linjäritet erhålles redan vid måttliga förstärkningar. Det är mycket vanligt att enkla reglerkretsar används på detta sätt för att förenkla processamband genom lokal återkoppling.

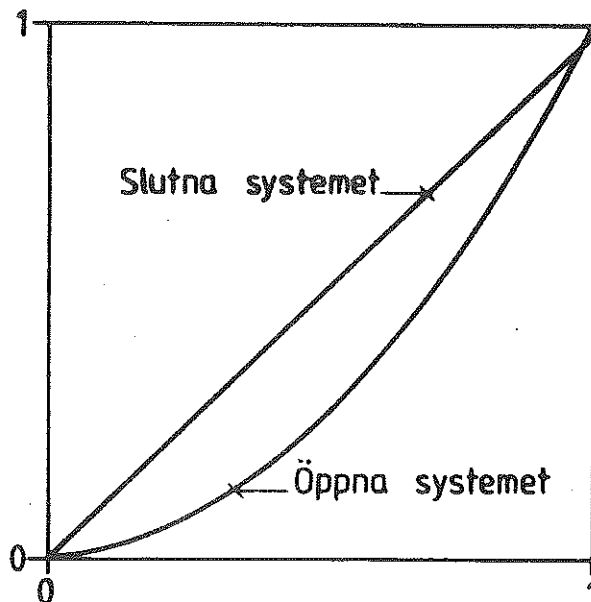


Fig. 2.10 - Ventilkaraktistik för det slutna systemet vid olika förstärkningar.

2.8 POSITIV ÅTERKOPPLING

Den negativa återkopplingens trevliga egenskaper belystes i avsnitt 2.6 och i avsnitt 2.7. Det är naturligt att fråga vad som händer om återkopplingen är positiv. Om vi utgår från samma resonemang som i avsnitt 2.6 och förutsätter att processen är ett statiskt system så finner vi att ekvation (2.12) ersätts med ekvationen

$$e = y_r - y = \frac{1}{1 - k_P k_R} y_r + \frac{1}{1 - k_P k_R} d \quad (2.16)$$

Betrakta t.ex. det fel som orsakas av en konstant störning d . Med växande positiv återkoppling så ökar felet. Det blir oändligt stort om kretsöverföringen $k_P k_R$ blir ett.

Ekvation (2.16) visar också att felet skulle kunna minskas vid positiv återkoppling om kretsöverföringen väljs mycket stor. Om den process som regleras är dynamisk så gäller dock ej detta resonemang, ty jämviktstillståndet kommer ej att uppnås. Vi illustrerar vad som händer med ett enkelt exempel. Eftersom positiv återkoppling ej har så bra egenskaper, förekommer det ej så ofta i tekniska system. Positiv återkoppling är däremot vanlig i biologiska system och vi väljer därför ett välkänt exempel från biologin.

E x e m p e l 2.3 (Befolkningsexplosionen)

Betrakta en population av n individer. Det antal individer som föds och dör under en tidsperiod antas vara proportionella mot populationens storlek vid periodens början. Populationens utveckling kan då beskrivas av ekvationen

$$n(t+1) = n(t) + fn(t) - dn(t) \quad (2.17)$$

där f och d anger födelse- respektive dödstal.

Ekvation (2.17) kan tolkas som en ekvation som beskriver ett enkelt återkopplat system. Inför

$$u(t) = fn(t) - dn(t) = (f-d) n(t) \quad (2.18)$$

ändringen i antalet i individer. Ekvation (2.18) kan då skrivas

$$n(t+1) = n(t) + u(t).$$

Denna ekvation kan tolkas som en ekvation som beskriver en process. Styrvariabeln är u och utsignalen är n . Ekvationen (2.17) kan tolkas som en ekvation som beskriver återkopplingen. Återkopplingen är positiv om $f > d$, ty antalet nytillkommande individer ökar då med befolkningen. Återkopplingen är negativ om $f < d$, dvs om födelsetalet är mindre än dödstalet.

Det är lätt att inse hur systemet uppför sig. Införes

$$a = 1 + f - d$$

så kan ekvationen (2.17) skrivas

$$n(t+1) = an(t).$$

Befolkningsutvecklingen beror alltså kritiskt av det numeriska värdet av talet a . Om återkopplingen är negativ så är a mindre än 1 och antalet individer i populationen avtar exponentiellt mot noll.

Om $a = 1$, dvs återkopplingen saknas, så bibehåller populationen sin storlek. Om återkopplingen är positiv så växer antalet individer mot oändligheten. Se fig. 2.11. I det speciella fallet säger man att systemet är stabil om återkopplingen är negativ

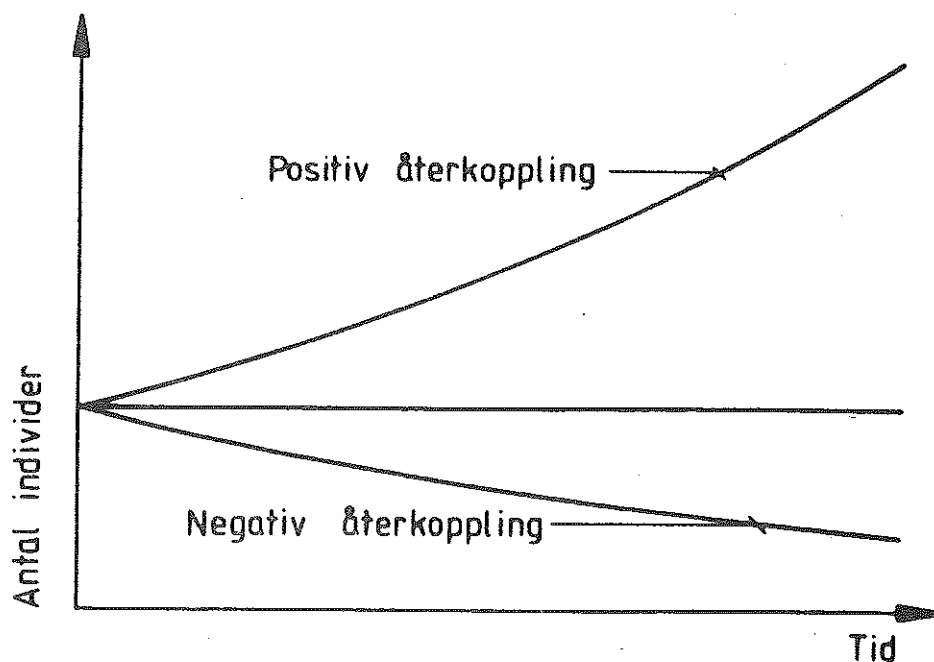


Fig. 2.11 - Visar hur befolkningsutvecklingen beror av återkopplingens tecken.

och att systemet är instabilt om återkopplingen är positiv. I exemplet är det lätt att förstå vad som händer. Om födelsetalet är större än dödstalet så ökar populationen med en given procentuell andel i varje tidsperiod.

□

System med positiv och negativ återkoppling har således helt olika egenskaper. Eftersom det alltid är svårt att hålla reda på tecken, har de flesta regulatorer en omkopplare så att reglerfelets tecken lätt kan växlas.

2.9 STABILITET

Resonemanget i avsnitt 2.6 antyder att det är gynnsamt att alltid välja kretsförstärkningen så stor som möjligt. Det är då naturligt att fråga om det finns något som sätter en gräns för kretsförstärkningen. Att en sådan gräns ej erhålles i avsnitt 2.6 beror på att det antagits att processen kan inta ett jämviktsläge för alla värden på kretsförstärkningen. Om man tar hänsyn till att processen är dynamisk visar det sig att det finns bestämda gränser för hur stor kretsförstärkningen kan göras. För stora värden på kretsförstärkningen visar det sig att jämviktsläget ej kan intas. Fig. 2.12 illustrerar vad som kan hända.

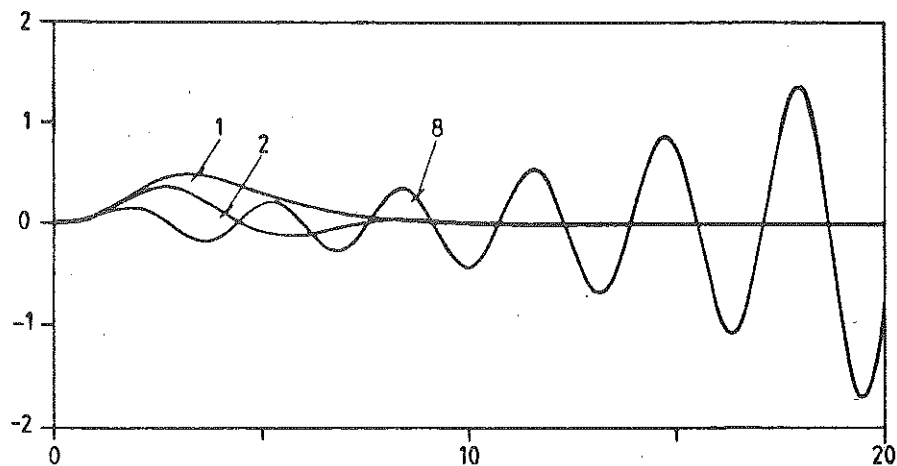


Fig. 2.12 - Reglerfelet för en enkel reglerkrets som utsättes för en pulsstörning.

Det framgår av figuren att en ökning av kretsförstärkningen ger förbättrade reglerprestanda. Reglerfelet efter en belastningsstörning blir mindre med ökande kretsförstärkning. Då kretsförstärkningen ökas över ett givet kritiskt värde så uppstår större och större pendlingar i utsignalen och något jämviktsläge uppnås ej. Detta fenomen observerades empiriskt i reglerteknikens begynnelse. Ett av de viktigaste målen för den tidiga teoribildningen var att finna lämpliga begrepp och metoder för att beskriva och förstå vad som händer. Om systemet befinner sig i jämvikt och sedan utsättes för en liten störning så kan följande fall inträffa:

- Reglerfelet kan avta monotont
- Reglerfelet kan bli konstant
- Reglerfelet kan växa monotont
- Reglerfelet kan vara en svängning med avtagande amplitud
- Reglerfelet kan vara en svängning med konstant amplitud
- Reglerfelet kan vara en svängning med växande amplitud

De olika fallen har illustrerats i fig. 2.13. I de fall då reglerfelet går mot noll kallas jämviktsläget stabilt. I de andra fallen kallas jämviktsläget instabilt. Det kan mycket väl inträffa att ett jämviktsläge är stabilt och ett annat jämviktsläge är instabilt. Stabilitet är således ett begrepp som primärt hänför sig till ett speciellt jämviktsläge. För speciella typer av system kan man visa att om ett jämviktsläge är stabilt så är alla andra jämviktslägen också stabila. I sådana fall kan man tala om stabila och instabila system.

Man kan intuitivt förstå hur instabilitet kan uppkomma genom att undersöka hur sinusformade signaler fortplantas i det slutna systemet. Då systemen är dynamiska uppstår en fördröjning och amplitudförändring av sinussignalen.

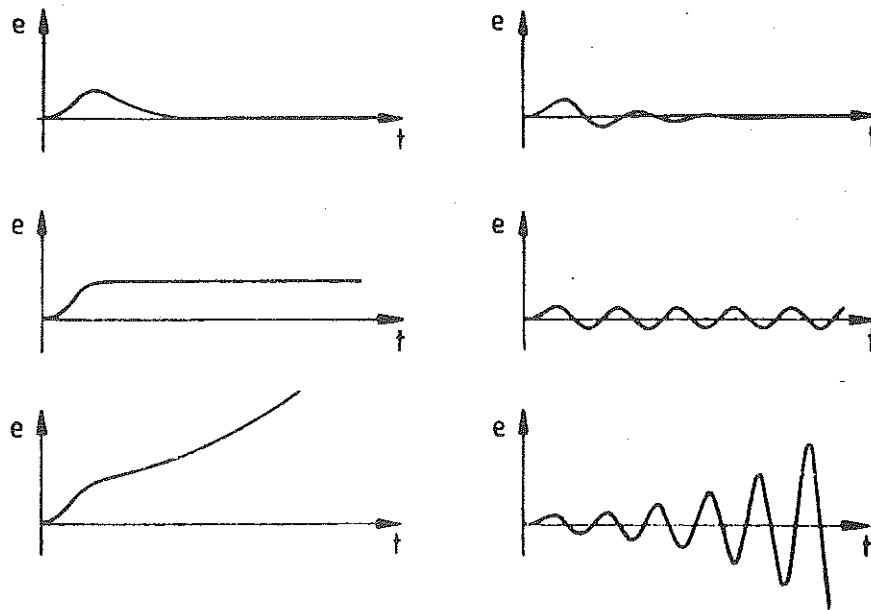


Fig. 2.13 - Illustrerar hur reglerfelet kan se ut för ett regelsystem som utsättes för en störning.

Fördröjningen beror av signalens frekvens. Som regel ökar tidsfördröjningen med signalernas frekvens. Då fördröjningen blir så stor att den svarar mot en halv period av sinussignalen kan det ju tolkas som att sinussignalen byter tecken. Om den slutna kretsen skärs upp i en punkt kommer signalen vid snittpunkten då att vara i fas med den injicerade signalen. Om kretsförstärkningen är ett kommer signalerna dessutom att ha samma amplitud. Den uppskurna slingan kan då förbindas och en periodisk lösning kommer att upprätthållas. Om kretsförstärkningen är större än ett erhålles en krets med positiv återkoppling. Som vi såg i avsnitt 2.8 kan då instabilitet uppträda.

Av det intuitiva resonemanget kan vi också inse att instabiliteten kan hävas genom att minska kretsförstärkningen. Det finns flera situationer då intuitiva resonemang av den typ vi använt ger felaktiga resultat. För att få en verklig förståelse av stabilitetsbegreppet blir det nödvändigt att använda mer exakta uttrycksmedel i form av reglerteori. Detta skall kortfattat beröras i kapitel 3.

2.10 SAMMANFATTNING

Den enkla reglerkretsen baserad på negativ återkoppling har presenterats i detta avsnitt. Vi har visat att man med hjälp av blockschema kan ge en allmän representation av många olika reglersystem. Några viktiga begrepp såsom ärvärde, börvärde, referenssignal, mätsignal, reglerfel, krets förstärkning och återföringsskillnad har införts. Vi har också sett hur man kan förstå hur ett reglersystem fungerar genom att leta reda på reglerfelet och utgå från att det är litet (*cherche l'erreur!*). Några viktiga egenskaper, nämligen känslighet för ändringar i börvärde, variationer i processegenskaper och känslighet för störningar, har undersökts. Det visar sig att användande av återkopplingsprincipen ger system som är mycket gynnsamma i dessa avseenden. Vi har också sett att i jämviktstillstånd är systemets känslighet för störningar omvänt proportionell mot krets förstärkningen.

Det är således ur denna synpunkt gynnsamt att välja krets förstärkningen så stor som möjligt. Begreppet stabilitet har införts. Vi har visat att positiv återkoppling lätt kan leda till att systemet blir instabilt så att jämviktstillståndet ej kan uppnås. Om de system som ingår i den enkla reglerkretsen är dynamiska så uppträder instabilitet i allmänhet vid ökande krets förstärkning. Stabiliteten sätter således en gräns för den krets förstärkning som kan användas.

KAPITEL 3

PROCESSBESKRIVNINGAR

För att förstå reglersystem är det nödvändigt att kunna beskriva processer och störningar. I detta kapitel presenteras olika sätt att karakterisera system. Såväl grafiska beskrivningar, som är bra för att ge en överblick, som matematiska modeller, vilka också kan ge detaljer, behandlas. Utgående från de olika beskrivningarna införs också många viktiga begrepp.

3.1 INLEDNING

Reglersystem är ofta relativt komplicerade ty de sammansätts av många olika delar. De olika delarna kan representera många olika grenar av tekniken t.ex. kemi, mekanik, elektroteknik, elektronik, pneumatik, hydraulik och bioteknik. För att arbeta med reglersystem är det mycket viktigt att ha bra sätt att beskriva systemen. Beskrivningarna skall göra det möjligt att överblicka systemens funktion och att tränga in i deras detaljer. För att detta skall vara möjligt används flera olika representationer av systemen. Detta berördes kortfattat i kapitel 2. I detta kapitel ges en mer detaljerad beskrivning av olika sätt att beskriva reglersystem.

Avsnitt 3.2 behandlar olika grafiska representationer. Dessa representationer syftar till att ge en översiktlig kvalitativ bild av systemets funktion. Det är väsentligen tre olika typer av grafiska representationer som används, översiktsbilder, processschema och blockschema. Översiktsbilderna och processschema visar processens specifika komponenter, ställdon, givare och regulatorer. Blockschemat representerar informationsflödet och systemets reglertekniska funktion.

För att beskriva ett system kvantitativt används matematiska modeller. Dessa beskriver funktionen hos systemets olika delar i matematisk form. En kombination av blockschema och matematiska modeller är ett effektivt sätt att ge en översiktsbild och detaljbeskrivningar av ett systems funktion. Med hjälp av processschema och översiktsbilder kan systemfunktionerna sedan relateras till den verkliga processen.

En översikt av olika typer av matematiska modeller ges i avsnitt 3.3. Såväl interna modeller som externa modeller behandlas i detta avsnitt. De interna modellerna eller tillståndsmmodellerna beskriver i detalj ett systems inre struktur. Dessa modeller diskuteras utförligt i avsnitt 3.4. De externa modellerna eller insignal-utsignal modellerna beskriver endast sambandet mellan in- och utsignalerna. I avsnitt 3.5 behandlas s.k transientsvarsmodeller som är en typ av insignal-utsignal modeller. Dessa modeller beskriver ett delsystem genom att ange dess svar på ett steg eller en puls. En alternativ beskrivning s.k. frekvenssvarsmodeller diskuteras i avsnitt 3.6. I avsnitt 3.7 anges olika metoder för att bestämma matematiska modeller för ett system. Modellerna kan erhållas genom ett direkt experiment. Detta kallas identifiering. Det är också möjligt att bestämma matematiska modeller med utgångspunkt från grundläggande fysikaliska modeller. Detta kallas fysikaliskt modellbygge. Båda metoderna liksom deras kombinationer behandlas i avsnitt 3.7. I avsnitt 3.8 behandlas olika sätt att beskriva störningar. Kapitel avslutas med en sammanfattning.

3.2 GRAFISKA REPRESENTATIONER

Bilder har traditionellt varit viktiga hjälpmedel i ingenjörskonsten. De tidigaste läroböckerna för ingenjörer var t.ex. de bilderböcker över olika mekanismer som utarbetats av Leonardo da Vinci. Bilder och olika former av grafiska representationer används inom alla grenar av tekniken. De är utmärkta hjälpmedel för att få en kvalitativ överblick och ett förträffligt komplement till matematiska beskrivningssätt. Bilderna är också ofta till god hjälp för intuitionen. Flera olika sätt att grafiskt beskriva system har funnit användning inom reglertekniken. En kortfattad presentation av några olika beskrivningar ges nedan.

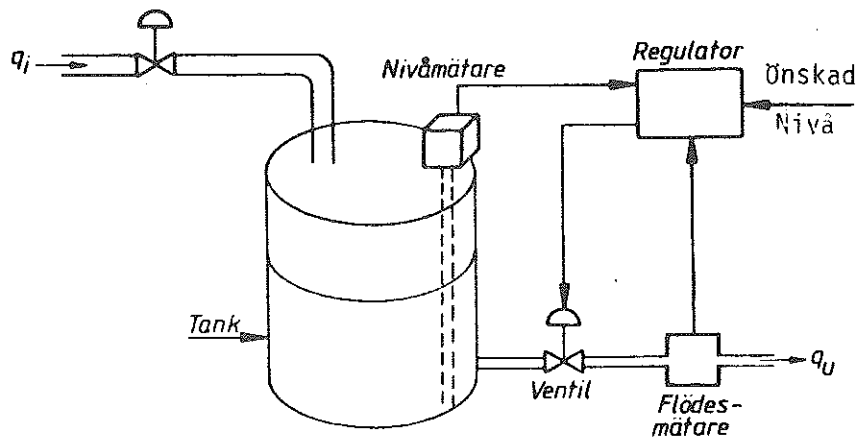


Fig. 3.1 - Översiktsbild av en enkel process.

Översiktsbilder

För att få en överblick av det system som skall regleras är det ofta bra att ha en förenklad skiss av systemet. Denna skiss bör visa systemets olika komponenter. Bilderna bör göra det möjligt att i verkligheten identifiera systemets olika delar. Bilden bör också vara stiliserad så att den ej blir oöverskådlig. Det finns inga bestämda regler för hur översiktsbilder skall ritas. Bra bilder, liksom vackra tavlor, är dock lätta att känna igen. Ett exempel på översiktsbilder visas i fig. 3.1. En översiktsbild av en mer komplicerad process visas i fig. 3.2.

Processchema

Inom speciella brancher förekommer endast ett begränsat antal komponenter som är mer eller mindre standardiserade. I sådana fall är det möjligt att driva stiliseringen ännu längre genom att införa standardsymboler för olika komponenter. Symbolerna utarbetas ofta av olika internationella standardiseringsorgan. Det finns standardisering bl.a. för processindustrin, kraftindustrin och för VVS branschen. Ett exempel på processchema visas i fig. 3.3. I appendix A, B och C ges några ytterligare exempel på standardsymboler.

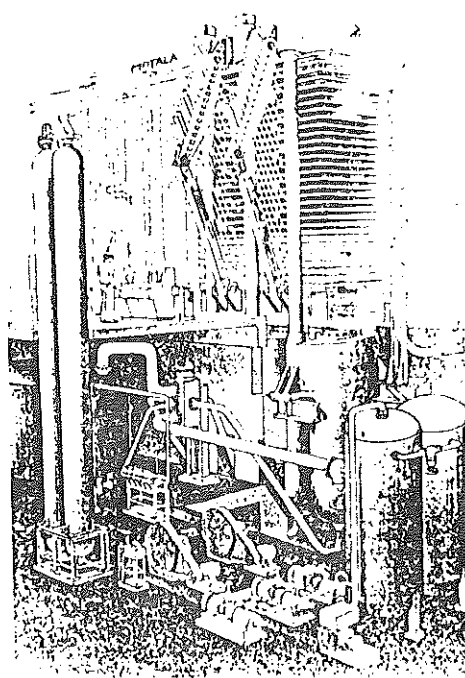


Fig. 3.2 - Översiktsbild av en process.

Blockschema

För en reglertekniker är informationsflödet i ett system det centrala. Det är t.ex. intressant att veta vilka styråtgärder en regulator genererar. För systemets funktion är det mindre intressant att veta om reglerfelet representeras som en mekanisk, elektrisk eller pneumatisk storhet. Man har därför inom reglertekniken utvecklat ett speciellt stiliserat bildspråk som tar fasta på att beskriva informationsflödet i ett system. En sådan beskrivning kallas blockschema. Principen för ett blockschema illustreras i fig. 3.4. Grundprincipen är att framhäva signalflödet i systemet och undertrycka systemets detaljer. I blockschemat representeras de apparater som döljs under dukarna i fig. 3.3 med rektangulära rutor. Rutorna förenas med streck som visar hur de olika apparaterna påverkar varandra. Strecken förses med pilar för att visa orsak och verkan. I anslutning till strecken införs också beteckningarna för de variabler som strecken motsvarar. Oftast representerar ett streck en variabel men det går också bra att låta ett streck representera flera variabler. Det är vanligt att i rutorna som betecknar systemets delar införa en symbol som anger sambandet mellan insignal och utsignal för systemet.

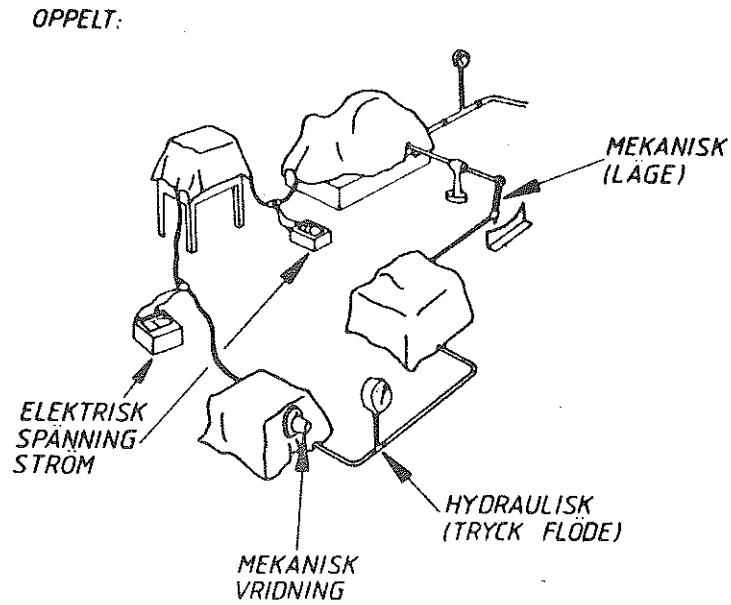


Fig. 3.3 - Illustration av principen för ett blockschema.

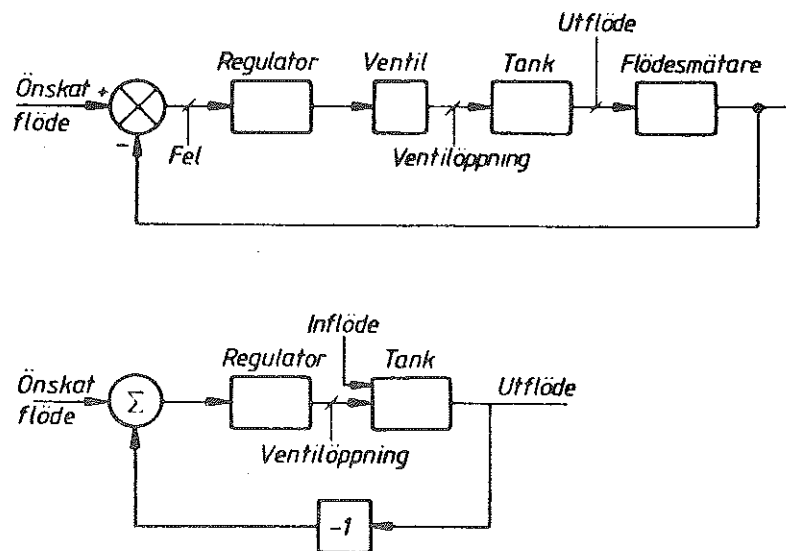


Fig. 3.4 - Blockschema för systemet i fig. 3.1.

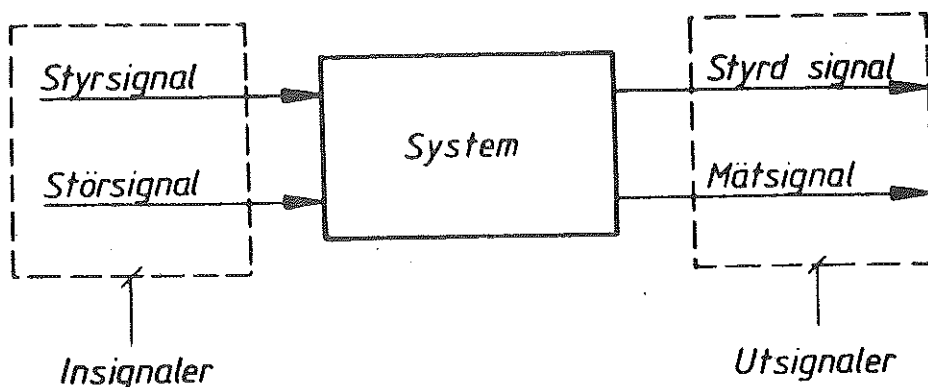


Fig. 3.5 - Blockschema för delsystem.

I fig. 3.4 visas blockschema för systemet i fig. 3.1. I kapitel 2 såg vi att begreppet felsignal var mycket viktigt för att förstå hur ett regelsystem fungerar. Felsignalen är differensen mellan en processvariabels önskade och verkliga värden. I ett blockschema har en speciell symbol införts för att bilda felsignalen genom att subtrahera två signaler. Blockschemat är ett bra hjälpmedel för att få en överblick av ett regelsystem. För att rita ett blockschema måste systemet först uppdelas i olika delar. Detta kallas att strukturera systemet. Vid strukturering försöker man att få väl avgränsade delar med liten koppling. Observera att det vid strukturering kan vara lämpligt att ha flera apparater i samma block. Detta motsvaras i fig. 3.3 av att man lägger en duk över två apparater. I vissa fall kan det också vara ändamålsenligt att representera en apparat med flera block.

Blockschemat ger en abstrakt representation av ett system. Det framhäver de väsentliga reglertekniska egenskaperna hos systemet och undertrycker oväsentliga tekniska detaljer. Nackdelen med abstraktionen är att det krävs vana och tankearbete för att relatera den abstrakta bilden till den tekniska verkligheten. Den abstrakta representationen har dock en stor fördel. Många olika tekniska system har nämligen samma blockschema. Detta innebär att de renodlade reglertekniska problem i grunden är lika för systemen. Om reglerproblemet lösts för ett system kan man då direkt få lösningen till de andra problemen. Blockschemat är således ett exempel på reglerteknikens allmängiltighet. Jämför diskussionen i avsnitt 2.2 och 2.3.

Några viktiga begrepp

I anslutning till blockschemat kan flera viktiga begrepp införas. fig. 3.5 visar blockschemat för ett delsystem. Systemet påverkas av två signaler, störsignalen och styrsignalen. Styrsignalen representerar den variabel vars värden kan väljas. Den kan t.ex. vara inställning av en ventil. Störsignalen representerar hur systemet påverkas av sin omgivning. Styrsignalen och störsignalen är systemets insignaler. Systemet har också två typer av utsignaler. Den ena är den styrda signalen eller den reglerade signalen, dvs. den signal som vi är intresserade att styra. Den andra signalen är mätsignalen dvs. den signal som kan registreras med hjälp av de instrument som finns installerade i processen. I vissa fall kan störsignalen också mätas. Ibland är mätsignalen lika med den styrda signalen men ofta är de olika. Mätsignalen kan t.ex. vara störd. I andra fall kan det endast finnas indirekta samband mellan den styrda och den mätta signalen. Vid styrning av kemiska reaktorer kan det t.ex. vara av intresse att styra produktens koncentration. Då koncentration kan vara svår att mäta kan man i stället nöja sig med att mäta produktens temperatur. Härvid utnyttjar man att det finns ett indirekt samband mellan temperatur och koncentration.

3.3 MATEMATISKA REPRESENTATIONER

De grafiska beskrivningarna av ett regelsystem ger en överblick av systemet och en kvalitativ förståelse för dess funktion. För att ge en kvantitativ beskrivning fordras matematiska beskrivningar av systemet. Dessa kallas vanligen matematiska modeller. En matematisk modell är en abstrakt representation av ett system som gör det möjligt att beräkna systemets utsignal då dess insignal är känd. Matematiska modeller kan användas för att bestämma hur en process uppför sig i olika situationer. Det är t.ex. möjligt att med hjälp av modellen bestämma bra arbetspunkter, lämpliga regulatorinställningar, olika driftsätt etc. Modellerna kan också användas för felsökning, simulering, operatörsträning etc. De beräkningar som fordras kan utföras med penna och papper, räknare, analogmaskin eller dator. Vid arbete med matematiska modeller måste man alltid komma ihåg att modellen är en abstraktion och en approximation. Den beskriver således endast vissa av systemets egenskaper. I detta avsnitt ges en översikt av olika

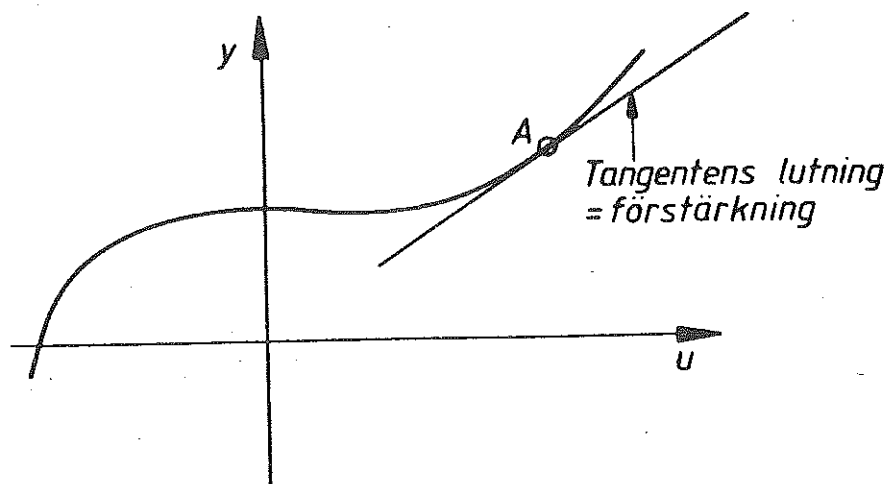


Fig. 3.6 - Insignal-utsignal samband för ett statiskt system. Tangentens riktningskoefficient är systemets förstärkning i punkten A.

matematiska representationer. Mer detaljerade framställningar ges i följande avsnitt. De matematiska beskrivningarna kombineras ofta med blockschema för att både få överblick och detaljer.

Statiska system

Ett statiskt system är sådant att utsignalen omedelbart ställer in sig i ett jämviktsläge då insignalen ändras. Utsignalens aktuella värde vid tiden t beror således endast av insignalens värde vid samma tid. Ett statiskt system kan då beskrivas av en funktion som anger funktionssambandet. Om insignalen är u och utsignalen y så beskrivs systemet helt enkelt som

$$y(t) = g(u(t)). \quad (3.1)$$

Jämför fig. 3.6. Systemet säges vara linjärt om funktionen g är linjär. Derivatan av funktionen g i en arbetspunkt kallas systemets förstärkning. Förstärkningen anger hur mycket utsignalen ändras vid en liten ändring av insignalen.

Dynamiska system

Ett system säges vara dynamiskt om insignalens värde vid en tidpunkt beror av insignalens värde vid tidigare tidpunkter. Det finns flera sätt att beskriva

dynamiska system.

Externa beskrivningar

En möjlighet att beskriva ett system matematiskt som nära ansluter sig till blockschema-tänkandet är att betrakta ett system som en svart låda (eng. black box). Jämför fig. 3.3. Den matematiska modellen skall för varje insignal ange motsvarande utsignal. Ett sådant betraktelsesätt leder till en extern modell eller en insignal-utsignal modell. Modellen talar endast om sambandet mellan insignalen och utsignalen. Den säger ingenting om vad som händer internt i systemet.

Rent principiellt kan vi föreställa oss en extern beskrivning som en jättelik tabell av insignal-utsignal par. En sådan representation kan lätt bli mycket komplicerad. Det kan vara svårt att finna en systematisk metod att tabellera alla insignaler och tabellen kan bli mycket stor. Det finns dock flera viktiga specialfall då tabellen blir mycket enkel. För s.k. linjära tidsinvarianta system kan t.ex. utsignalen beräknas för en godtycklig insignal om ett enda insignal-utsignal par är känt. Detta behandlas utförligare i avsnitten 3.5 och 3.6. En annan principiell svårighet är att en insignal kan ge upphov till många utsignaler.

Interna beskrivningar

Externa beskrivningar av dynamiska system har sitt ursprung i elektroteknikens sätt att betrakta system. Det finns ett annat sätt att beskriva dynamiska system som utgår från mekanikens synsätt. Från den klassiska mekaniken vet vi att rörelsen hos ett partikelsystem är entydigt bestämd om partiklarnas lägen och hastigheter vid en viss tidpunkt är kända. Förhistorien dvs. hur partiklarna uppnått sina aktuella hastigheter och lägen är alltså oväsentligt. I det allmänna fallet försöker vi alltså finna ett antal variabler som sammanfattar de karakteristiska i insignalen som är nödvändiga för att prediktera systemets framtida utveckling. Dessa variabler kallas tillståndsvariabler därför att de representerar systemets aktuella tillstånd. Tillståndsvariablerna kan ofta väljas som variabler vilka representerar lagring av massa, energi och rörelsemängd. Eftersom dessa kvantiteter kan representeras på olika sätt finns ett visst godtycke i valet av tillståndsvariabler. Den matematiska modellen skall ange hur tillståndsvariablerna utvecklas i tiden liksom hur utsignalerna är relaterade till tillståndsvariablerna.

De matematiska modellerna kan ofta erhållas ur grundläggande fysikaliska samband som balansekvationer för massa, energi och rörelsemängd. Tillståndsvariabler ger en detaljerad beskrivning av systemets inre struktur. De modeller som erhålls brukar därför kallas interna beskrivningar eller tillståndsmodeller. Sådana modeller behandlas utförligare i avsnitt 3.4.

Några begrepp

Vi avslutar detta kapitel med att några begrepp som är viktiga för att förstå dynamiska system. Vi säger att ett system är linjärt om linjärkombinationer av insignaler motsvaras av linjärkombinationer av utsignalerna. Detta betyder t.ex. att en dubbling av insignalen ger en dubbelt så stor utsignal. Ett system kallas tidsinvariant om det uppför sig på samma sätt vid olika tidpunkter.

Stabilitet är en viktig egenskap. I grova drag innebär stabilitet att små förändringar i systemet och små störningar leder till små förändringar i systemets signaler. Stabilitet är således ett slags kontinuitetsbegrepp. I allmänhet kan vi ej tala om stabilitet hos ett system. Vi kan endast säga att vissa lösningar är stabila. För linjära tidsinvarianta system gäller dock att om en lösning är stabil så är även varje annan lösning stabil. I detta specialfall kan vi således tala om stabila och instabila system. System som är stabila kallades självreglerande system i tidig litteratur eftersom de motsätter sig inverkan av störningar.

Det finns flera olika begrepp som uttrycker hur lätt det är att styra och reglera ett system. Begreppet reglerauktoritet anger hur stora styrsignalerna är i förhållande till de störningar som verkar på systemet. Betrakta t.ex. en viss processvariabel. Reglerauktoriteten är kvoten mellan de ändringar i variabeln som fås vid maximal ändring i styrvariabeln och vid maximal störning. För ett servosystem i en skrivare är reglerauktoriteten t.ex. kvoten mellan motorns maximalmoment och det maximala friktionsmomentet. Vid styrning av ett flygplan är reglerauktoriteten kvoten mellan rodermomentet och det maximala störmoment som orsakas av vindstörningar. Vid reglering av ett flöde är reglerauktoriteten kvoten mellan tryckfallet över ventilen och det totala tryckfallet i kretsen då ventilen är helt öppen.

Den tid det tar för ett reglersystem att reagera är en mycket viktig parameter. Detaljerade svar kräver en detaljerad analys av processmodellen. För stabila linjära tidsinvarianta system kan man dock ta den tid det tar innan halva

Jämviktsvärdet uppnås. Vi kallar detta för reaktionstid. Observera att för linjära system så är denna tid oberoende av ändringens storlek. Det finns många sätt att få en uppfattning om reaktionstiden. Man kan bestämma den experimentellt. Den har också ofta uppskattats ur kvoten mellan lagrad energi och effekt eller kvoten mellan lagrad rörelsemängd och kraft i ett system.

Observera att stabilitet och reglerbarhet ofta står i motsatsförhållande till varandra. Vi belyser detta med ett citat från en artikel om styrning av båtar. "Det är väl känt att en båt som svänger lätt är svår att styra och att en båt som är lätt att styra har svårt att svänga." Om båten är stabil så är den lätt att styra ty den går rakt fram oavsett störningar från vind och vågor. Det är då också svårt att svänga med båten ty det fordras stora roderutslag för att övervinna båtens naturliga tendens att gå rakt fram.

3.4 TILLSTÅNDEKVIATIONER

Vi skall nu redogöra för matematiska modeller för system i form av tillståndsekvationer. Detta är kanske det mest naturliga sättet att beskriva system. Man ställer helt enkelt upp de ekvationer som beskriver systemet, och processdynamiken kommer så att säga på köpet.

Härledning av tillståndsekvationer

Vi visar först hur tillståndsekvationer kan erhållas. De grundläggande ekvationerna är sambanden för massbalans, energibalans och rörelsemängdsbalans. Dessa ekvationer kompletteras sedan med s.k. konstitutiva ekvationer som anger samband mellan olika variabler. För att ställa upp balansekvationerna måste vi först införa variabler som beskriver hur massan, energin och rörelsemängden är lagrade. Dessa variabler kallas tillståndsvariabler. Balansekvationerna, som beskriver förändringarna i massa, energi och rörelsemängd ger differentialekvationer som anger tillståndsvariablernas ändringshastighet. Härledning av tillståndsekvationer illustreras med ett exempel.

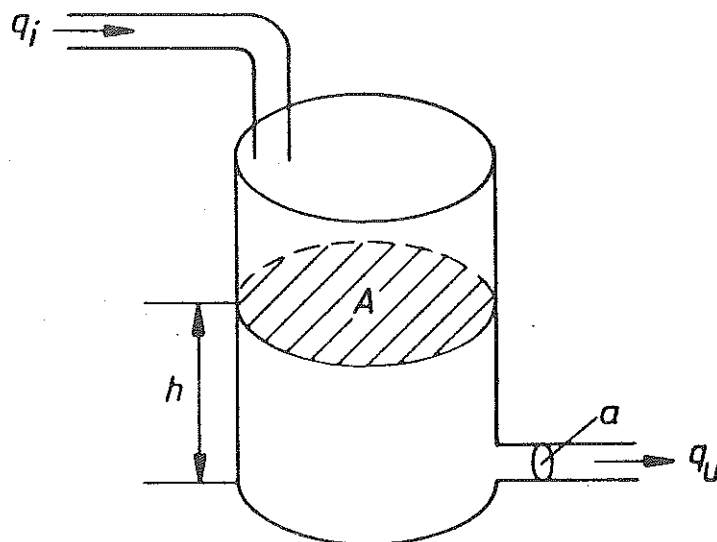


Fig. 3.7 - Översiktsbild av vattentank.

Exempel 3.1 (Tillståndsekvationer för vattentanken)

Betrakta en vattentank med ett påfyllningsrör och en avtappning. En översiktsbild visas i fig. 3.7. Systemets insignal är inflödet q_i och dess utsignal är utflödet q_u .

För att beskriva systemet formulerar vi en massbalans. Den vattenmängd som samlats i tanken kan beskrivas med mängden vatten i tanken eller ekvivalent med vattennivån i tanken. Detta blir således tillståndsvariabeln. Om tankens tvärsnittsytta är A och nivån h så lyder massbalansen

$$\frac{d}{dt} (Ah) = q_i - q_u \quad (3.2)$$

Utflödet beror av utloppsarean a och nivån h . Om a/A är liten så finner vi genom en energibalans (Bernoullis lag) att

$$q_u = a \sqrt{2gh} \quad (3.3)$$

Vi finner således att systemet kan beskrivas med ekvationerna

$$\begin{cases} \frac{dh}{dt} = -\frac{a}{A} \sqrt{2gh} + \frac{q_i}{A} \\ q_u = a \sqrt{2gh} \end{cases} \quad (3.4)$$

Detta är en matematisk modell av systemet. Modellen har en insignal, inflödet q_i ,

en tillståndsvariabel, tanknivån h och en utsignal, utflödet q_u . Observera att nivån ges av en differentialekvation medan sambandet mellan utflöde och tanknivå är en algebraisk ekvation.

I modellen beror utsignalen på insignalens förhistoria. Tillståndsvariabeln h sammanfattar dock den egenskap hos insignalen som är väsentlig för att bestämma utflödet. Vi ser också detta direkt från ekvation (3.3) som visar att utflödet är entydigt bestämt av tanknivån h . \square

Tillståndsvariabler kan väljas på många sätt

Insigener och utsigener är entydiga. En svårighet med tillståndsvariabler är att de kan väljas på många olika sätt. Förenklingar kan ofta erhållas genom kloka val av variabler. Tillståndsvariablerna för vattentanken i Exempel 3.1 kan t.ex. väljas som nivån, volymen eller vattnets vikt. Transformationen mellan variablerna kan vara komplicerad om tankens tvärsnittsytta varierar med höjden.

System med många tillståndsvariabler

I flertalet fall behövs många tillståndsvariabler för att beteckna hur massa, energi och rörelsemängd lagras i ett system. Antag att det räcker med ett ändligt antal variabler x_1, x_2, \dots, x_n . Systemet kan också ha många styrvariabler u_1, u_2, \dots, u_r . Tillståndsvariablernas aktuella värden tillsammans med styrvariablernas framtida värden bestämmer entydigt systemets framtida utveckling. Om systemet är kausalt så är tillståndsvariablernas tidsderivator funktioner av tillståndsvariablerna x_1, x_2, \dots, x_n och pådragen u_1, u_2, \dots, u_r . En tillståndsmodell kan då beskrivas som

$$\begin{aligned} \frac{dx_1}{dt} &= f_1(x_1, x_2, \dots, x_n, u_1, u_2, \dots, u_r) \\ \frac{dx_2}{dt} &= f_2(x_1, x_2, \dots, x_n, u_1, u_2, \dots, u_r) \\ &\vdots \\ \frac{dx_n}{dt} &= f_n(x_1, x_2, \dots, x_n, u_1, u_2, \dots, u_r) \end{aligned}$$

Låt vidare y_1, y_2, \dots, y_p vara systemets utsigener. Då gäller också

$$\begin{aligned}
 y_1 &= g_1(x_1, x_2, \dots, x_n, u_1, u_2, \dots, u_r) \\
 y_2 &= g_2(x_1, x_2, \dots, x_n, u_1, u_2, \dots, u_r) \\
 &\vdots \\
 y_p &= g_p(x_1, x_2, \dots, x_n, u_1, u_2, \dots, u_r)
 \end{aligned}$$

Vi får enklare formler att skriva om vi inför vektorbeteckningarna

$$\mathbf{x} = \begin{bmatrix} x_1 \\ x_2 \\ \vdots \\ x_n \end{bmatrix} \quad \mathbf{y} = \begin{bmatrix} y_1 \\ y_2 \\ \vdots \\ y_p \end{bmatrix} \quad \mathbf{u} = \begin{bmatrix} u_1 \\ u_2 \\ \vdots \\ u_r \end{bmatrix}$$

$$\mathbf{f} = \begin{bmatrix} f_1 \\ f_2 \\ \vdots \\ f_n \end{bmatrix} \quad \mathbf{g} = \begin{bmatrix} g_1 \\ g_2 \\ \vdots \\ g_p \end{bmatrix}$$

Systemet kan då beskrivas med ekvationerna

$$\begin{aligned}
 \frac{dx}{dt} &= f(x, u) \\
 y &= g(x, u)
 \end{aligned} \tag{3.5}$$

Modellen (3.5) innebär att tillståndets ändringshastighet dx/dt är en funktion av tillståndet x och pådraget u .

I det allmänna fallet kan funktionen f och g också bero av tiden. Systemet kallas tidsinvariant om funktionen f och g ej beror explicit av tiden.

Linjära system

De olinjära ekvationerna (3.5) kan endast i undantagsfall analyseras. Däremot är det lätt att erhålla speciella lösningar med hjälp av numeriska metoder. För analys och uppskattningar är det nödvändigt att göra approximationer. På samma sätt som olinjära funktioner kan approximeras med linjära funktioner så kan det olinjära systemet (3.5) approximeras med ett s.k. linjärt system. Förfarandet kallas att linjärisera det olinjära systemet. En tillståndsmodell (3.5) kallas linjär

om funktionerna f och g är linjära. Ekvationerna kan då skrivas på följande sätt

$$\begin{aligned} \frac{dx}{dt} &= Ax + Bu \\ y &= Cx + Du \end{aligned} \quad (3.6)$$

där A , B , C och D är matriser

$$A = \begin{bmatrix} a_{11} & a_{12} & \dots & a_{1n} \\ a_{21} & a_{22} & \dots & a_{2n} \\ \vdots & \vdots & \ddots & \vdots \\ a_{n1} & a_{n2} & \dots & a_{nn} \end{bmatrix} \quad B = \begin{bmatrix} b_{11} & b_{12} & \dots & b_{1r} \\ b_{21} & b_{22} & \dots & b_{2r} \\ \vdots & \vdots & \ddots & \vdots \\ b_{n1} & b_{n2} & \dots & b_{nr} \end{bmatrix}$$

$$C = \begin{bmatrix} c_{11} & c_{12} & \dots & c_{1n} \\ c_{21} & c_{22} & \dots & c_{2n} \\ \vdots & \vdots & \ddots & \vdots \\ c_{p1} & c_{p2} & \dots & c_{pn} \end{bmatrix} \quad D = \begin{bmatrix} d_{11} & d_{12} & \dots & d_{1r} \\ d_{21} & d_{22} & \dots & d_{2r} \\ \vdots & \vdots & \ddots & \vdots \\ d_{p1} & d_{p2} & \dots & d_{pr} \end{bmatrix}$$

Modellen (3.6) säger att tillståndsvektorns ändringshastighet dx/dt är en linjär funktion av tillståndet x och pådraget u .

Det linjära systemet kallas tidsinvariant om matrisernas element är oberoende av tiden. Många system är linjära. Om avvikelserna är små så kan olinjära system ofta approximeras med linjära system. Vi belyser detta med ett exempel.

Exempel 3.2 (Linjärisering av tillståndsekvationerna för vattentanken)

För att approximera ett olinjärt system med ett linjärt måste vi utgå från att systemets variabler gör små avvikelser från en jämviktslösning. Vid jämvikt är nivån i tanken konstant. Det följer av ekvation (3.4) att

$$q_i = q_u = a \sqrt{2gh_0} = q_0$$

En Taylorseriutveckling av ekvationerna (3.4) ger

$$\begin{aligned} \frac{dh}{dt} &= -\frac{a}{A} \sqrt{2gh_0} - \frac{a}{2A} \sqrt{2g/h_0} (h - h_0) + q_0/A + (q_i - q_0)/A \\ q_u &= a \sqrt{2gh_0} + \frac{a}{2} \sqrt{2g/h_0} (h - h_0) \end{aligned}$$

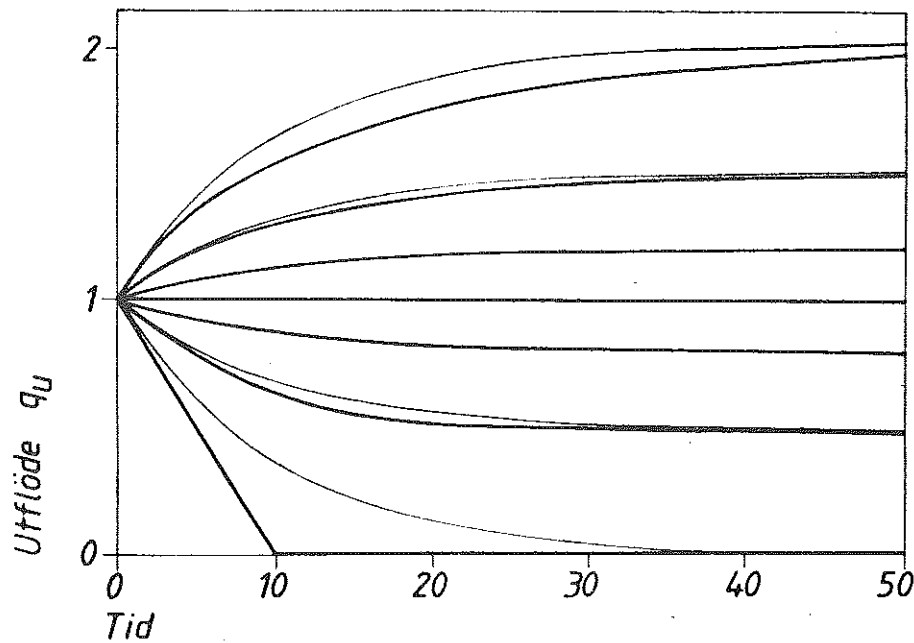


Fig. 3.8 - En jämförelse mellan den linjäriserade (tunna linjer) och den olinjära tankmodellen (tjocka linjer). Figuren visar hur utflödet varierar om inflödet vid tiden $t=0$ plötsligt ändras från $1 \text{ m}^3/\text{s}$ till andra konstanta värden.

där termer av andra och högre ordning har försumrats. Inför

$$\begin{aligned}x &= h - h_0 \\u &= q_i - q_0 \\y &= q_u - q_0\end{aligned}$$

så erhålles följande linjära samband

$$\begin{aligned}\frac{dx}{dt} &= -\alpha x + \beta u \\y &= \gamma x\end{aligned}\tag{3.7}$$

där

$$\begin{aligned}\alpha &= \frac{a}{2A} \sqrt{2g/h_0} = \frac{a\sqrt{2gh_0}}{2Ah_0} = \frac{q_0}{2V_0} \\ \beta &= 1/A \\ \gamma &= \frac{a}{2} \sqrt{2g/h_0} = \frac{a\sqrt{2gh_0}}{2h_0}\end{aligned}\tag{3.8}$$

$$V_0 = Ah_0$$

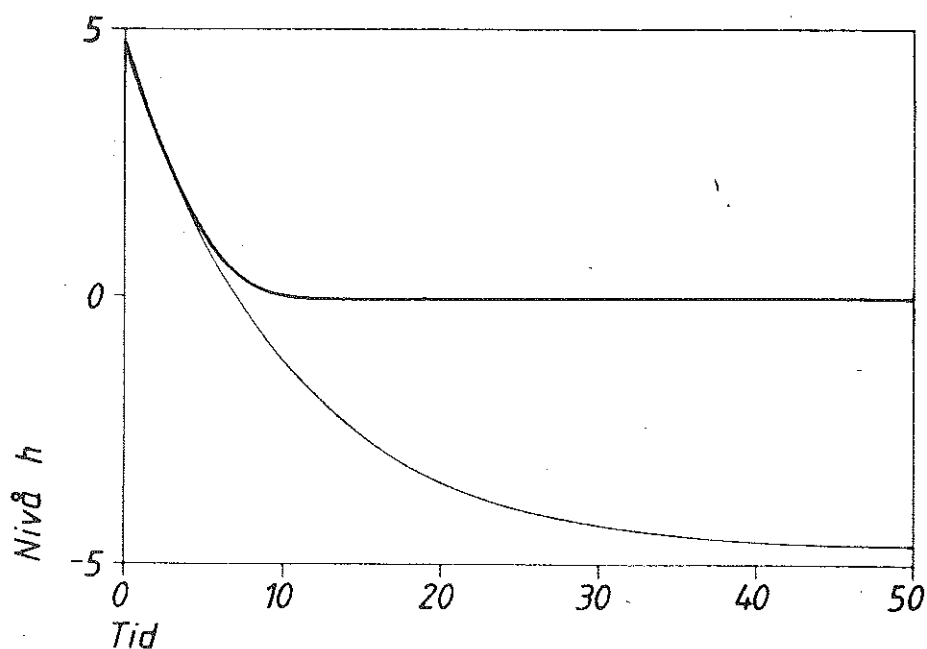


Fig. 3.9 - Jämförelse mellan den linjära (tunn linje) och den olinjära (tjock linje) tankmodellen. Figuren visar hur nivån i tanken ändras då inflödet stänges av. Observera att enligt den linjäriserade modellen så skulle nivån bli negativ.

För små avvikelser så kan tanken alltså beskrivas med ett linjärt system. Kurvorna i fig. 3.8 belyser hur väl den linjära approximationen stämmer med den verkliga modellen vid måttligt stora förändringar. Vid stora förändringar kan dock skillnaderna bli avsevärda. Se fig. 3.9 som visar vad som händer då inflödet stängs av.

System med oändligt många tillståndsvariabler

Det finns många fall då lagringen av massa, energi och rörelsemängd är kontinuerligt fördelad i rummet. I sådana fall räcker ej ett ändligt antal variabler till för att beskriva lagringen. Det är nödvändigt att införa en funktion eller en kurva för att beskriva systemets innehåll. Den interna beskrivningen blir då en partiell differentialekvation. Vi belyser med ett exempel.

Exempel 3.3 (Tillståndsekvationer för värmestaven)

Betrakta det dynamiska system som består av en rak homogen stång med täthet ρ , specifikt värme C och värmeledningsförmåga k . Låt systemets insignal u vara temperaturen $u(t)$ i stavens vänstra ände. Låt $\theta(x,t)$ beteckna temperaturen vid tidpunkten t i en punkt på avståndet x från stavens vänstra ändpunkt samt låt utsignalen vara $\theta(x_0,t)$. Om vi antar att temperaturen är konstant i tvärsnitt vinkelräta mot stavens längdaxel gäller

$$\frac{\partial^2 \theta(x,t)}{\partial x^2} - \frac{1}{a^2} \frac{\partial \theta(x,t)}{\partial t} = 0, \quad a^2 = \frac{k}{\rho C}$$

$$\theta(0,t) = u(t)$$

För att beskriva hur värmen lagras i staven måste temperaturfördelningen i staven anges. Funktionen $\theta(\cdot,t)$ är således systemets tillstånd. \square

System av första ordningen

För att få insyn i egenskaperna hos linjära tidsinvarianta system och för att bättre förstå tillståndsbeskrivningar skall specialfallet med endast en tillståndsvariabel undersökas. Tillståndsekvationen (3.6) kan då skrivas

$$\begin{cases} \frac{dx}{dt} = ax + bu \\ y = cx + du \end{cases} \quad (3.9)$$

Vi börjar med att undersöka hur systemet uppför sig då styrsignalen u är noll. Systemet beskrivs då av

$$\frac{dx}{dt} = ax$$

Denna ekvation kallas det fria systemets ekvation ty den beskriver vad som händer om systemet lämnas för sig självt. Det fria systemet har lösningen

$$x(t) = e^{a(t-t_0)} x(t_0).$$

Lösningen är en exponentialfunktion. Detta kan lätt inses eftersom tillståndets

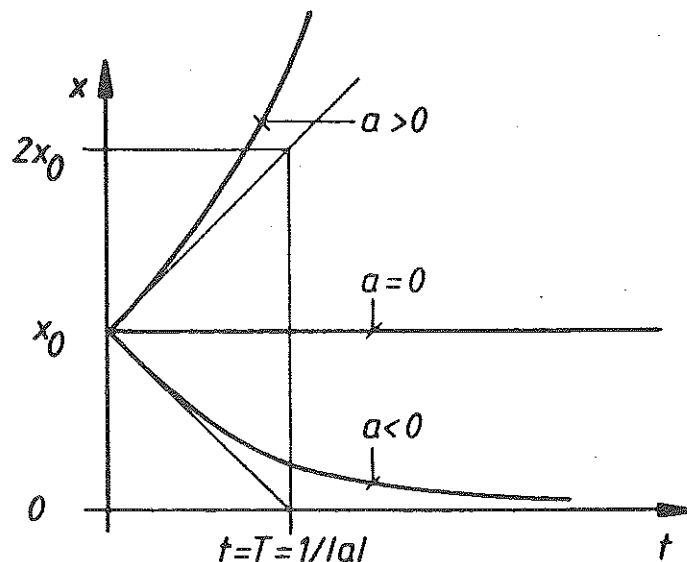


Fig. 3.10 - De fria lösningarna till ekvation (3.9) för olika värden på a .

ändringshastighet är proportionell mot tillståndet. Detta kan formellt visas genom att derivera funktionen $x(t)$. Vi finner

$$\frac{dx(t)}{dt} = a e^{a(t-t_0)} x(t_0) = ax(t),$$

Lösningen uppfyller således differentialekvationen. De fria systemets lösningar illustreras i fig. 3.10.

Lösningarnas egenskaper beror av tecknet på talet a . Om a är negativt så går $x(t)$ mot noll då t växer. Detta betyder att små avvikelser från jämviktsläget $x=0$ försvinner så småningom. Systemet säges därför vara stabilt om $a < 0$. Om $a = 0$ är lösningen konstant och om $a > 0$ kommer lösningen att växa. I båda dessa fall kommer en liten störning att leda till bestående avvikelser från jämviktsläget. Systemet säges då vara instabilt. Det följer av fig. 3.10 att talet

$$T = 1/|a|$$

har en speciell tolkning. Detta tal kallas systemets tidskonstant. Det anger för stabila system hur snabbt variabeln $x(t)$ går mot noll. Efter tiden T så har lösningen reducerats till $1/e \approx 0.37$ av sitt begynnelsevärde.

Vi skall nu undersöka hur systemets påverkas av insignalen. Ekvation (3.9) har lösningen

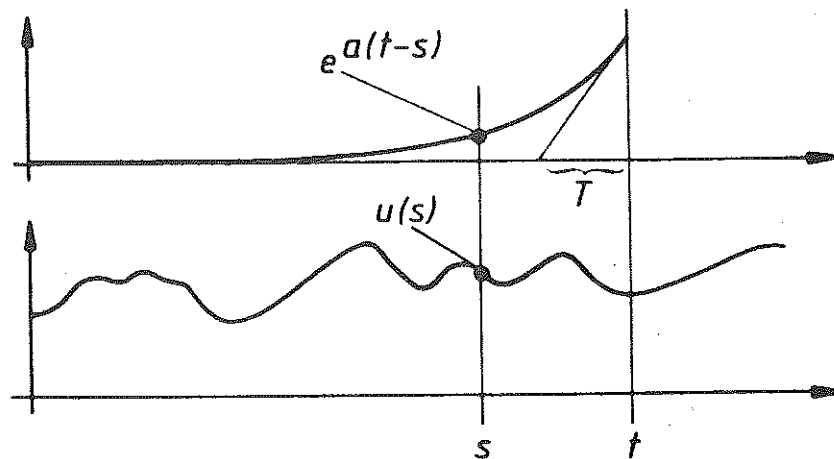


Fig. 3.11 - Illustrerar hur tillståndsvariabeln $x(t)$ beror av gamla utsignaler. Figuren har ritats med $a < 0$.

$$x(t) = e^{a(t-t_0)} x(t_0) + b \int_{t_0}^t e^{a(t-s)} u(s) ds$$

$$y(t) = ce^{a(t-t_0)} x(t_0) + du(t) + bc \int_{t_0}^t e^{a(t-s)} u(s) ds.$$

Genom att derivera funktionen $x(t)$ kan man visa att den uppfyller (3.9). Lösningen sammansätts alltså av två delar. En del är lösningen till det fria systemet som beror av initialvillkoret $x(t_0)$. Den andra delen beror av insignalen. Denna del kan tolkas på det sätt som visas i fig. 3.11.

Tillståndsvariabelns värde vid tiden t är ett viktat medelvärde av gamla värden på insignalen. Vikt faktorn bestäms av funktionen $\exp(at)$, vilken kallas för systemets viktfunktion. För stabila system avtar vikt funktionen exponentiellt med tidskonstanten T . Systemet glömmar alltså bort gamla värden av insignalen. Tidskonstanten T anger storleksordningen av systemets minne. Tidskonstanten T är alltså en viktig parameter. Den indikerar i stora drag systemets reaktionstid. Tidskonstanten uppskattas som kvoten mellan lagrad energi och effekt, eller kvoten mellan lagrad massa och massflödet.

Exempel 3.4 (Bestämning av tidskonstanten för vattentanken)

För vattentanken bestäms dynamiken av en massbalans. Tankens volym är $V_0 = Ah_0$. Volymflödet genom tanken är q_0 . Den enkla tumregeln ger följande uppskattning av tidskonstanten

$$T \approx V_0/q_0.$$

Det följer av exempel 3.2. att det korrekta värdet på tidskonstanten är

$$T = 1/\alpha = 2V_0/q_0.$$

□

Det allmänna fallet

Systemekvationerna för linjära system kan i det allmänna fallet lösas på samma sätt som för system av första ordningen. Det behandlas utförligt i läroböcker i reglerteori. Se t.ex. Åström (1976). Vi skall här ej gå igenom detaljerna, däremot skall vi kortfattat diskutera lösningarnas karaktär.

Tillståndsekvationen för det allmänna linjära systemet ges av ekvation (3.6). Det fria systemets lösningar bestäms enbart av matrisen A . Denna matris kallas därför dynamikmatrisen. Matrisen B anger hur styrvariablerna kopplas till tillståndsvariablerna, den kallas därför pådragsmatris. Matrisen C talar om hur mätsignalerna påverkas av tillståndsvariablerna. Den kallas därför mätmatris. Om matrisen D är skild från noll så kommer styrvariablerna att påverka utsignalerna direkt. Matrisen D kallas därför direktkopplingsmatris.

Det fria systemets lösningar är en summa av exponentialfunktioner $\exp(\lambda t)$ där talen λ är matrisen A 's egenvärden. Dessa är lösningarna till den algebraiska ekvationen

$$\det [\lambda I - A] = 0.$$

Denna ekvation kallas systemets karaktéristiska ekvation. Antalet rötter är lika med antalet tillståndsvariabler. Reella egenvärden svarar mot den typ av lösningar som erhålls för system av första ordningen. Den karakteristiska ekvationen kan också ha komplexa rötter

$$\lambda = \sigma + i\omega.$$

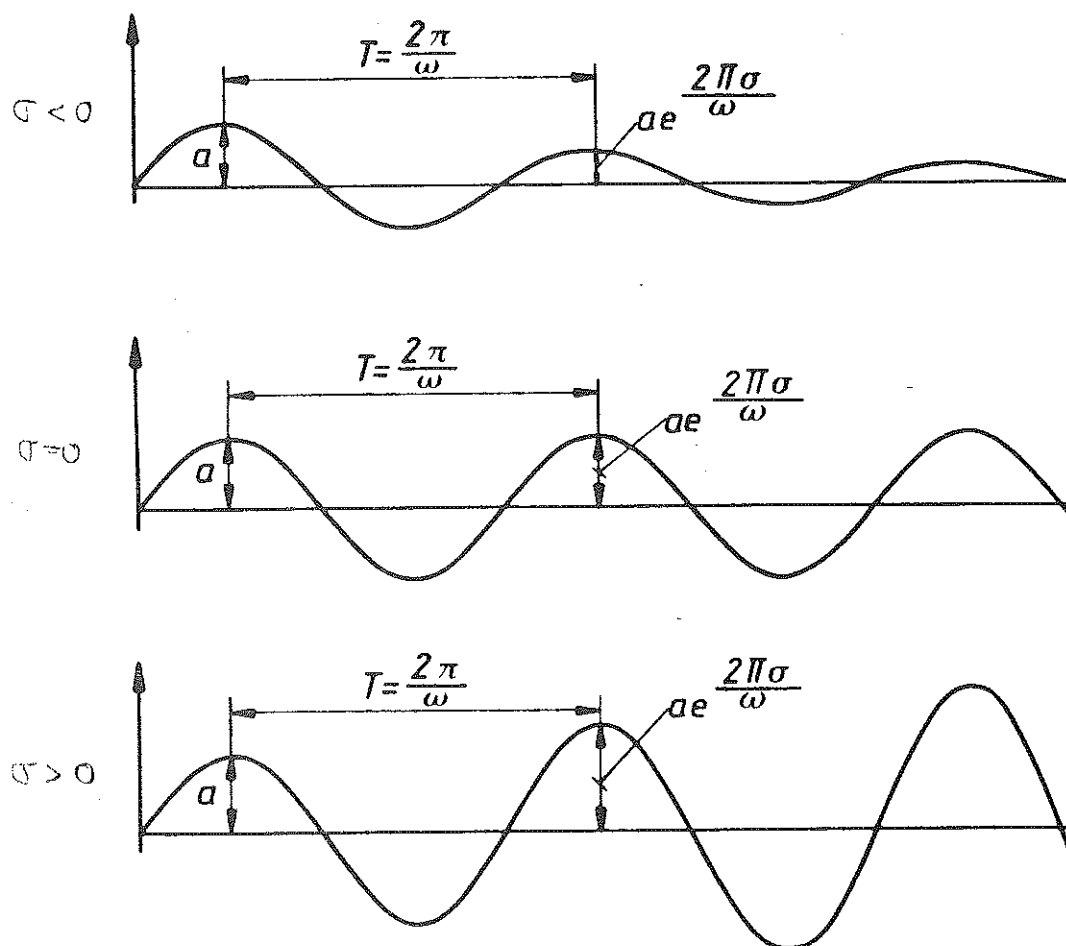


Fig. 3.12 - Karaktären hos lösningen som svarar mot komplexa egenvärden till dynamikmatrisen.

En sådan rot svarar mot lösningen

$$e^{\lambda t} = e^{\sigma t + i\omega t} = e^{\sigma t} (\cos \omega t + i \sin \omega t).$$

Lösningarnas kvalitativa karaktär beror av talen σ och ω . Detta har illustrerats i fig. 3.12. Det kan också inträffa att dynamikmatrisen har flera egenvärden λ som är lika. Lösningarna blir då av formen $P(t) \exp \lambda t$ där P är ett polynom vars gradtal alltid är mindre än antalet lika rötter. I det allmänna fallet är det fria systemets lösning en summa av termer $P(t) \exp(\lambda_n t)$ där λ_n är egenvärdena till dynamikmatrisen. Varje term kallas en svängningsmod till det fria systemet eller kortfattat en mod.

Om samtliga egenvärden till dynamikmatrisen har negativ realdel så kommer tillståndsvektorns alla komponenter att gå mot noll efter en störning. Systemet säges då vara stabilt. Om dynamikmatrisen har något egenvärde vars realdel ej är negativ så kallas systemet instabilt.

Reglerbarhet

Tillståndsbeskrivningen av ett system är väl lämpad för att diskutera hur bra ett system kan regleras. Detta beror på det fria systemets egenskaper, hur styrvariablerna och mätvariablerna är kopplade till tillståndsvariablerna.

Om vi vill föreskriva att ett antal utsignaler skall följa föreskrivna kurvor måste vi till att börja med kräva att antalet styrvariabler åtminstone är lika med antalet utsignaler. Detta är ett mycket starkt krav. Det innebär t.ex. att om vi föreskriver banor för alla tillståndsvariabler så måste antalet styrvariabler vara lika med antalet tillståndsvariabler. Detta krav är dock inte tillräckligt. För att styrsignalen ej skall bli alltför oregelbunden måste man också kräva att de kurvor som skall följas är kontinuerliga och att de har kontinuerliga derivator av viss ordning. Betrakta t.ex. ett system som är en integrator. Eftersom utsignalen är insignalens tidsintegral så är det ej möjligt att få en diskontinuerlig utsignal med en begränsad insignal.

Betrakta ett givet dynamiskt system S , låt insignalen vara u och utsignalen y . Problemet att beräkna utsignalen y då systemet S och insignalen u är givna kallas analysproblemet. Problemet att få utsignalen att följa en given bana kan uttryckas så här: Givet systemet S och utsignalen y bestäm insignalen u . Detta problem kallas det inversa problemet. Lösningen kan ges i form av det s.k. inversa systemet S^{-1} som har y som insignal och u som utsignal. Lösningen till följeproblemet kan lätt erhållas med hjälp av det inversa systemet på det sätt som visas i fig. 3.13. Det är väsentligt att det inversa systemet är stabilt ty annars kan signalen u bli hur stor som helst.

Om man ej vill kräva att tillståndsvariablerna följer vissa kurvor kan man istället kräva att tillståndsvariablerna efter ändlig tid antar föreskrivna värden. Detta innebär således att vi ej kräver att tillståndsvariablerna följer en kurva men att de passerar ett godtyckligt antal punkter på kurvan. Hur tätt punkterna kan läggas beror på de maximalt tillgängliga styrsignalerna.

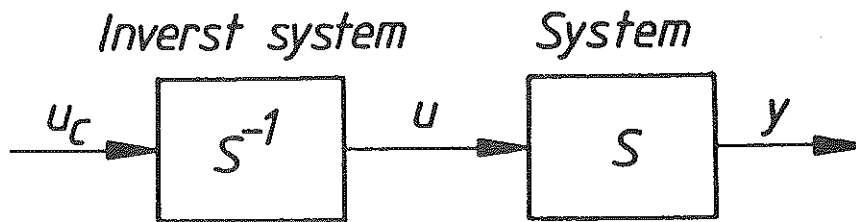


Fig. 3.13 - Lösning till följe problemet med hjälp av det inversa systemet.

Ett system vars tillståndsvektor kan styras från en punkt i tillståndsrummet till en annan godtycklig punkt kallas på ändlig tid styrbart. System kan sakna styrbarhet på grund av att det finns för få styrvariabler eller genom att kopplingen mellan styrvariabler och tillståndsvariabler är olämplig. Styrbarhet kan alltså förloras genom olämplig koppling av system. Vi belyser detta med ett exempel.

Exempel 3.5 (Förlust av styrbarhet vid parallellkoppling av identiska system)

Betrakta ett system som beskrivs av

$$\frac{dx_1}{dt} = ax_1 + u$$

$$\frac{dx_2}{dt} = ax_2 + u.$$

Systemet har alltså erhållits genom att parallellkoppla två identiska system. Systemet är inte styrbart. Detta kan inses på följande sätt: Subtraktion av ekvationerna ger

$$\frac{d}{dt} (x_1 - x_2) = 0.$$

Vi ser alltså att det inte finns någon möjlighet att påverka skillnaden mellan tillståndsvariablerna. □

Typfallet för ett system som ej är styrbart illustreras i fig. 3.14. Det går att visa att alla linjära system kan bringas på denna form genom variabeltransformationer. Tillståndsvariablerna z i delsystemet S_1 är ej styrbara ty de kan ej påverkas av styrvariabeln u . Man kan ej omedelbart avgöra om ett system är styrbart. Det kan vara nödvändigt att göra vissa variabeltransformationer för att få systemet på den form som visas i fig. 3.14.

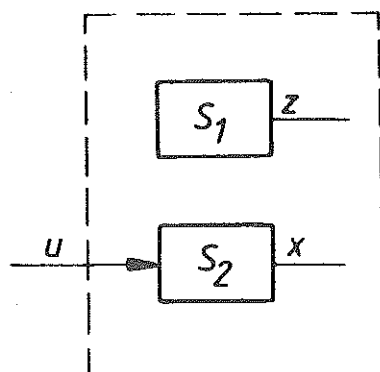


Fig. 3.14 - Typexempel på system som ej är styrbart.

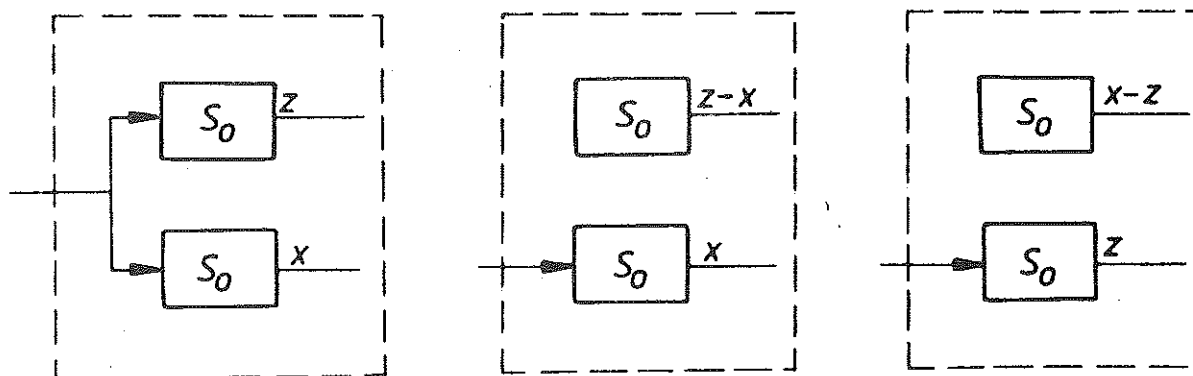


Fig. 3.15 - Exempel på system som ej är styrbara.

Detta illustreras i fig. 3.15 som visar hur ett system som ej är styrbart kan återföras på standardfallet i fig. 3.14 med hjälp av en enkel variabeltransformation. Det framgår av figuren på samma sätt som i exempel 3.5 att variabelkombinationen $z-x$ ej påverkas av u .

Vid uppbyggnad av komplexa reglersystem med hjälp av enkla regulatorer kan man råka ut för parallellkoppling. Svårigheter kan då uppträda på grund av att styrbarhet förloras. Svårigheterna kan vara allvarliga om de tillstånd som ej är styrbara också är instabila. Detta kan förekomma i samband med regulatorer med integralverkan. Exempel ges i avsnitt 6.5. Ett formellt kriterium på styrbarhet för ett linjärt system ges på följande sätt. Bilda matrisen

$$W_s = [B \ AB \ \dots \ A^{n-1}B].$$

Systemet (3.6) är styrbart om matrisen har n oberoende kolonner.

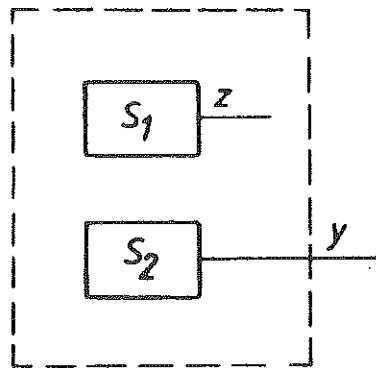


Fig. 3.16 - Typexempel på system med tysta (icke observerbara) tillstånd.

Observerbarhet

Vid planering av reglersystem är det viktigt att kunna avgöra om antalet mätinstrument är tillräckligt. Eftersom kunskap om alla tillståndsvariabler gör det möjligt att fullständigt prediktera systemets framtida utveckling så är det tillräckligt att mäta alla tillståndsvariabler. Detta kräver dock många instrument och det är viktigt att veta om det går att klara ett reglerproblem med färre mätinstrument. Om en matematisk modell för systemet är känd så skulle tillståndsvariablerna kanske kunna beräknas ur tillgängliga mätningar. Ett system kallas observerbart om detta är möjligt.

Bestämning av tillståndet från mätsignalen är i princip en baklängesräkning utgående från systemekvationerna. I kapitel 10 visar vi i detalj hur det går till. Ett typfall på ett system som ej är observerbart visas i fig. 3.16. Det går att visa att alla linjära system kan bringas på denna form genom variabeltransformation. Tillståndsvariablerna z i delsystemet S_1 är tysta eller ej observerbara eftersom de överhuvudtaget ej påverkar utsignalen y . Man kan sällan avgöra direkt om ett system har tysta tillstånd. Det är ofta nödvändigt att göra variabeltransformationer för att få systemet på den form som visas i fig. 3.16. Ett exempel på transformation till standardfallet visas i fig. 3.17. Det framgår av figuren att tillståndet $x-z$ är tyst. För linjära tidsinvarianta system (3.6) går det att finna enkla kriterier för observerbarhet. Man bildar matrisen

$$W_o = \begin{bmatrix} C \\ CA \\ \vdots \\ CA^{n-1} \end{bmatrix}$$

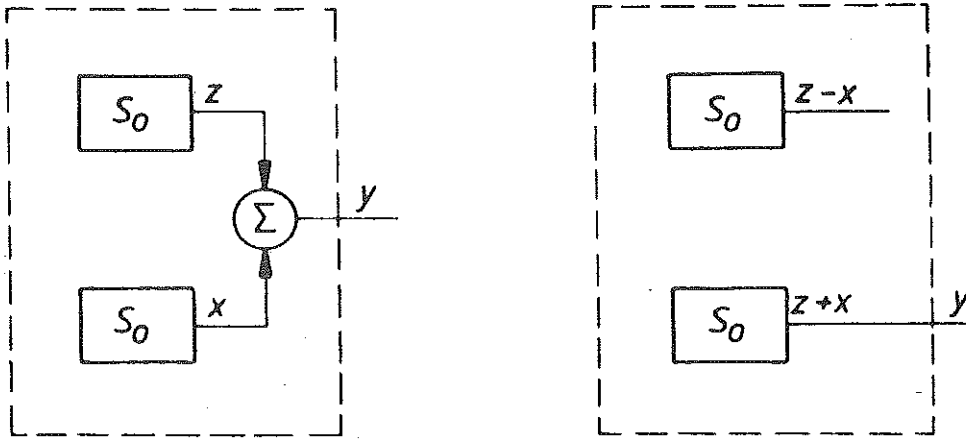


Fig. 3.17 - Exempel på system med tysta tillstånd.

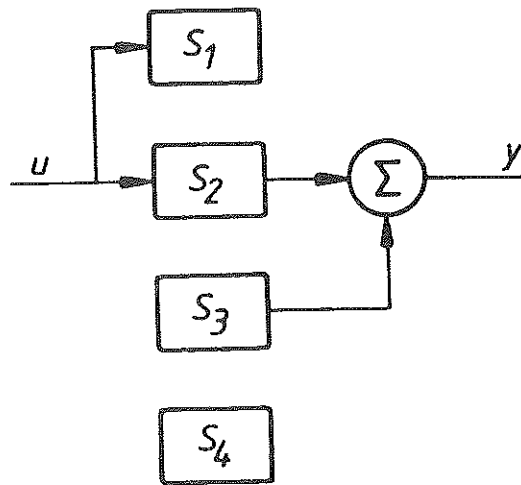


Fig. 3.18 - Kalmans uppdelning av ett linjärt system.

Systemet är observerbart om matrisen har n rader som är linjärt oberoende.

Kalmans uppdelning

Genom att kombinera fig. 3.14 och fig. 3.16 kan man visa att varje linjärt system kan delas upp i fyra delsystem på det sätt som visas i fig. 3.18. Delsystemet S_1 är styrbart men ej observerbart, systemet S_2 är styrbart och observerbart, S_3 är ej styrbart men observerbart och S_4 är vare sig styrbart eller observerbart. Uppdelningen kallas Kalmans uppdelning.

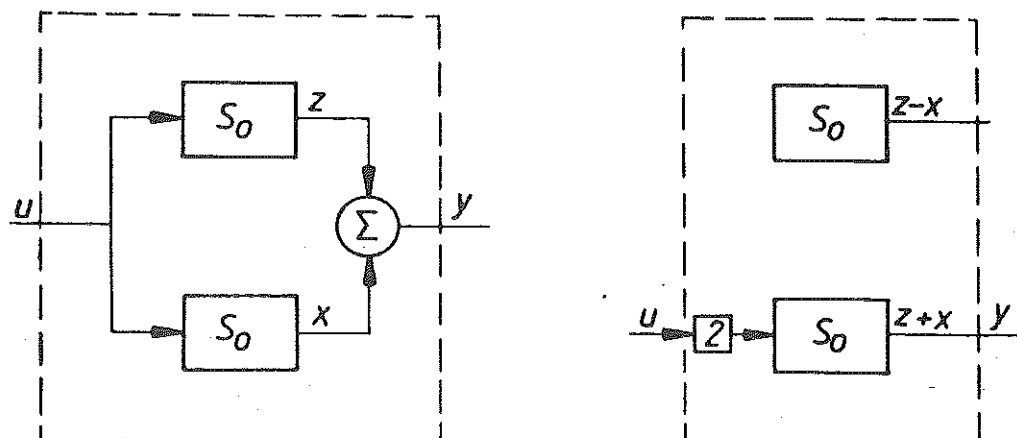


Fig. 3.19 - Exempel på Kalmans uppdelning av ett system som består av parallellkoppling av två identiska system.

Det är naturligtvis önskvärt att delsystemen S_1 , S_3 och S_4 ej finns med. Speciellt allvarligt är det om systemet S_4 har instabila moder. Ett exempel på Kalmans uppdelning illustreras i fig. 3.19.

3.5 TRANSIENTSVAR

I detta avsnitt skall vi redogöra för ett annat sätt att beskriva en speciell klass av dynamiska system. Vi skall presentera en s.k. extern beskrivning. Jämför den allmänna diskussionen i avsnitt 3.3. Externa beskrivningar är på sätt och vis mer abstrakta än tillståndsbeskrivningarna. En tillståndsrepresentation utgår ju från de inre mekanismer som beskriver system. Processdynamiken erhålls sedan automatiskt från beskrivningen av processmekanismerna. De externa beskrivningarna ger enbart sambandet mellan systemets in- och utsignaler. De bortser helt från vad som händer inuti systemet. I den allmänna diskussionen i avsnitt 3.3 påstods att en insignal-utsignal beskrivning kunde uppfattas som en tabell över alla par av in- och utsignaler. De system som studeras i detta avsnitt är sådana att det räcker med att känna ett signalpar för att hela tabellen skall kunna konstrueras.

Linjära tidsinvarianta system

Linjära tidsinvarianta dynamiska system är mycket vanliga. De används som approximationer till många system på samma sätt som den rätta linjen används för att approximera olinjära funktioner. Linjära system har den mycket trevliga egenskapen att de kan karakteriseras fullständigt med ett enda insignal-utsignal par. Den tabell som diskuterades inledningsvis kan alltså förenklas drastiskt. Innan vi kan beskriva hur det går till skall vi uttrycka oss med något större precision.

Betrakta ett system med insignal u och utsignal y . Låt (u_1, y_1) och (u_2, y_2) vara två insignal-utsignal par. Ett system är linjärt om insignalen $au_1 + bu_2$ motsvarar utsignalen $ay_1 + by_2$. Denna egenskap kan uttryckas på följande sätt. Om utsignalerna är kända för ett antal insignaler så kan den utsignal som svarar mot en linjärkombination av insignalerna erhållas som motsvarande linjärkombination av utsignalerna. Detta kallas även superpositionsprincipen.

Genom att göra gränsövergångar så går det att visa att det följer av superpositionsprincipen att om (u, y) är ett insignal-utsignal par så är även (u_1, y_1) och (u_2, y_2) insignal-utsignal par om:

$$u_1(t) = \int_{-\infty}^t a(s) u(s) ds$$

$$y_1(t) = \int_{-\infty}^t a(s) y(s) ds$$

och

$$u_2(t) = a(t) \frac{d^n u(t)}{dt^n}$$

$$y_2(t) = a(t) \frac{d^n y(t)}{dt^n}$$

Superpositionsprincipen kan alltså formuleras så att om (u, y) är ett insignal-utsignal par så är även (Lu, Ly) ett insignal-utsignal par där L är en

godtycklig linjär operator.

Tidsinvarians innebär i grova drag att systemet reagerar på samma sätt på en insignal oavsett den tidpunkt då signalen appliceras. Det kan exaktare beskrivas så här. Låt u^h beteckna en translation av signalen u med h tidsenheter. Ett linjärt system kallas tidsinvariant om insignal-utsignal paret (u, y) medför att (u^h, y^h) också är ett insignal-utsignal par. Detta kallas translationsprincipen. Den innebär att systemets svar på en signal ej beror på den tidpunkt då signalen appliceras.

Stegsvaret

Vi har nu gjort de förberedelser som krävs för att visa att ett linjärt tidsinvariant system kan beskrivas fullständigt med ett insignal-utsignal par. Det finns många möjliga val av insignaler. Ett möjligt val är

$$u(t) = S(t) = \begin{cases} 0 & t < 0 \\ 1 & t \geq 0 \end{cases}$$

Denna signal kallas ett enhetssteg. Den utsignal som erhålls kallas stegsvaret och betecknas $H(t)$. Vi skall nu visa att alla insignal-utsignal par kan beskrivas med hjälp av stegsvaret. Betrakta först en signal som är styckvis konstant. Se fig. 3.20. Den styckvis linjära signalen kan beskrivas som en linjärkombination av stegsignaler

$$u(t) = u(t_0) [S(t-t_0) - S(t-t_1)] + \dots \\ + u(t_i) [S(t-t_i) - S(t-t_{i+1})] + \dots$$

Det följer av superpositions- och translationsprinciperna att systemets svar på signalen $u(t_i) S(t-t_i)$ är $u(t_i) H(t-t_i)$.

Det följer då av superpositionsprincipen att systemets svar på signalen $u(t)$ är

$$y(t) = u(t_0) [H(t-t_0) - H(t-t_1)] + \dots \\ + u(t_i) [H(t-t_i) - H(t-t_{i+1})] + \dots$$

Vi har således visat att den utsignal som erhållits för en godtycklig styckvis

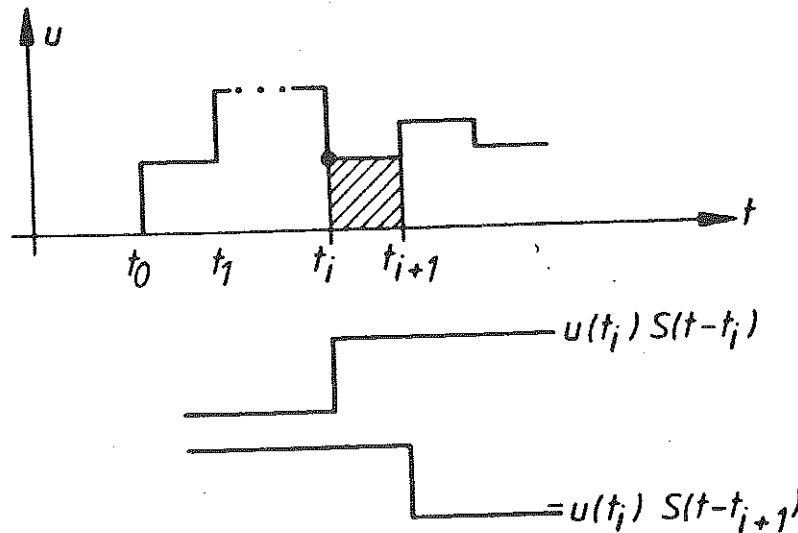


Fig. 3.20 - Illustrerar hur en styckvis konstant signal kan approximeras med en linjärkombination av enhetssteg.

konstant insignal kan anges exakt med hjälp av stegsvaret. Eftersom en styckvis kontinuerlig signal kan approximeras med en styckvis konstant signal finner vi genom en gränsovergång följande formel

$$y(t) = \int_{-\infty}^t u(s) h(t-s) ds, \quad (3.11)$$

där

$$h(t) = \frac{dH(t)}{dt}. \quad (3.12)$$

Dessa formler visar att den utsignal y som erhålls för en godtycklig insignal u kan beräknas ur stegsvaret H .

Stegsvaret för ett system är lätt att mäta genom att ansluta en skrivare till utsignalen och göra en stegformig ändring i insignalen. Observera att systemet skall vara i vila innan insignalen ändras. Det finns flera sätt att välja och dimensionera regulatorer direkt med utgångspunkt från stegsvaret. I fig. 3.21 visas stegsvar för system med överföringsfunktionen

a. $G(s) = \frac{1}{s+1}$

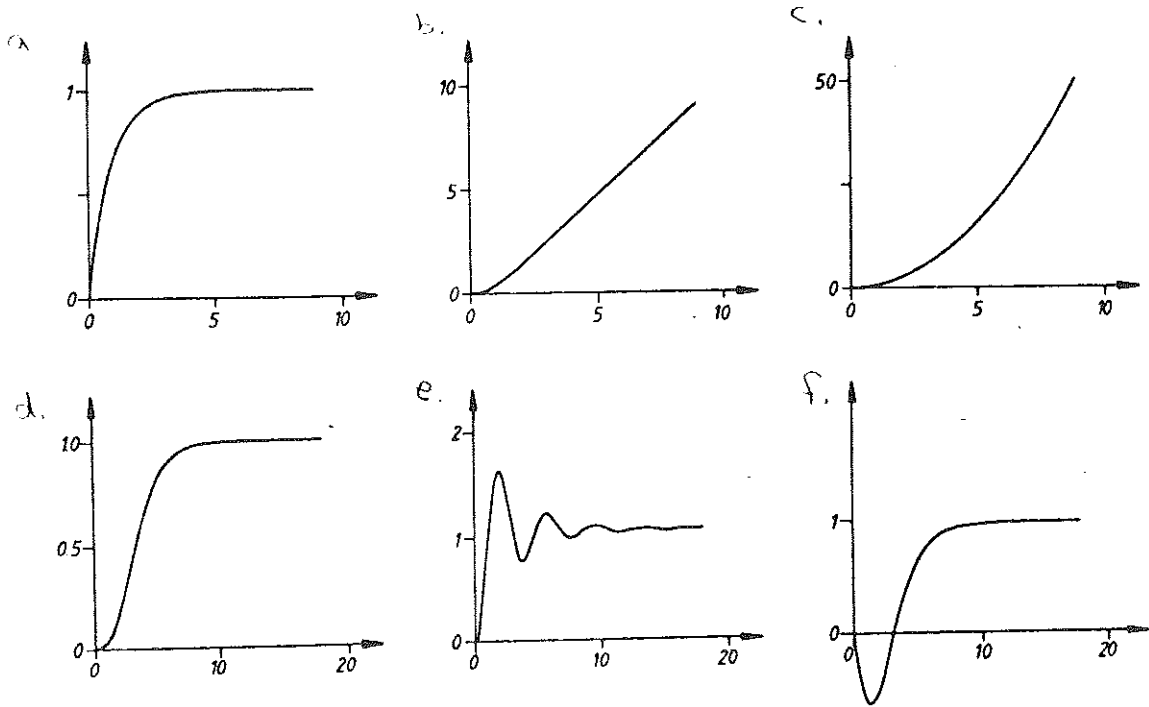


Fig. 3.21 - Exempel på stegsvar.

$$b. \quad G(s) = \frac{1}{s(s+1)}$$

$$c. \quad G(s) = \frac{1}{s^2}$$

$$d. \quad G(s) = \frac{1}{(s+1)^4}$$

$$e. \quad G(s) = \frac{\omega^2}{s^2 + 2\zeta\omega s + \omega^2}, \quad \omega = 1.5, \quad \zeta = 0.2$$

$$f. \quad G(s) = -\frac{1}{s+1} + \frac{2}{(s+1)^4} = \frac{-s^3 - 3s^2 - 3s + 1}{(s+1)^5}$$

Impulssvaret

I formeln (3.11) uppträder funktionen h som är tidsderivatan av stegsvaret H . Denna funktion kallas impulssvaret eller viktfunktionen. Eftersom tidsderivatan av ett steg är impulsfunktionen, eller Dirac's deltafunktion, kan impulssvaret tolkas som den utsignal som erhålles då insignalen är en impuls. I fig. 3.22 visas

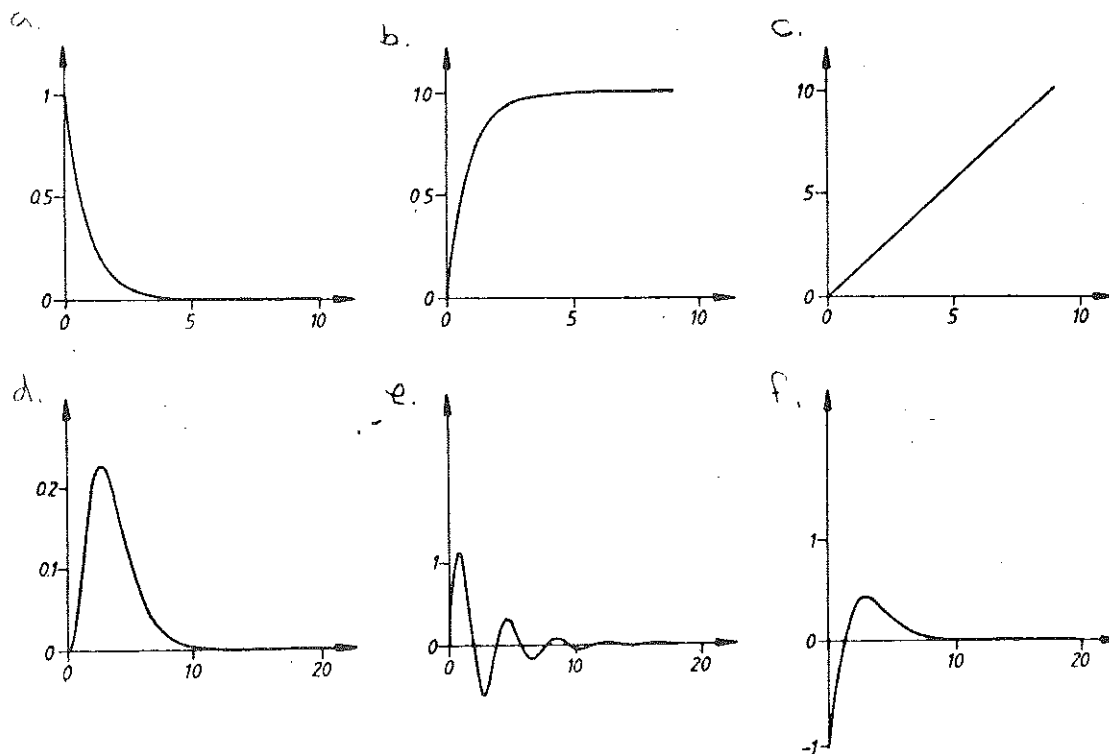


Fig. 3.22 - Exempel på impulssvar.

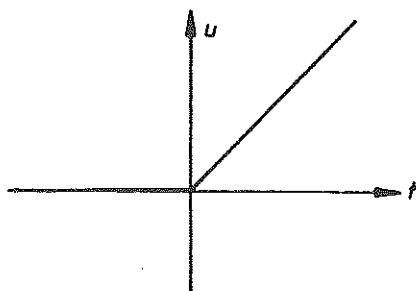


Fig. 3.23 - Rampsignal.

impulssvaren som svarar mot fig. 3.21.

Rampsvaret

Förutom stegsvaret och impulssvaret brukar även s.k. rampsvar användas för att beskriva linjära tidsinvarianta system. En rampsignal visas i fig. 3.22. Den är noll till en viss tidpunkt och växer sedan linjärt. En ramp är tidsintegralen av ett steg

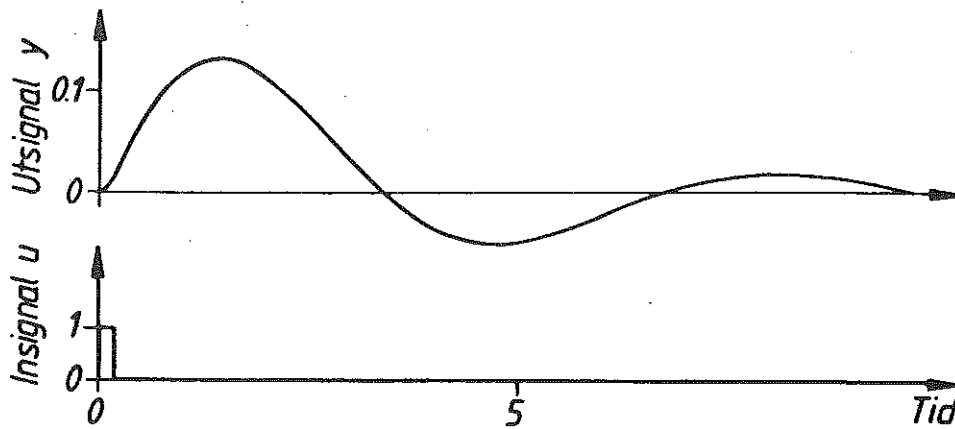


Fig. 3.24 - Illustration av pulssvaret h_p .

$$r(t) = \int_{-\infty}^t H(s) ds .$$

På grund av superpositionsprincipen finner vi då att rampsvaret är tidsintegralen av stegsvaret.

Pulssvaret

Vid datorstyrning av processer är det vanligt att styrsignalen är styckvis konstant. Detta är naturligt ty mätsignalen samplas av datorn vid vissa tidpunkter och datorn bestämmer sedan den förändring som skall göras i styrvariabeln. Styrsignalens beräknade värde omvandlas till en analog signal. Den analoga signalens värde hålls konstant mellan samplingspunkterna. I denna situation karakteriseras processens insignal-utsignal samband lämpligen med dess pulssvar dvs. dess svar på en puls med amplituden 1 och med en pulsbredd som svarar mot avståndet mellan två närliggande samplingspunkter. Se fig. 3.24. Pulssvaret kan beräknas ur stegsvaret med följande formel

$$h(t) = H(t) - H(t-T) . \quad (3.13)$$

Låt $\delta_p(t)$ vara en enhetspuls med bredden T . En godtycklig styckvis konstant signal kan då skrivas som

$$u(t) = \sum_{k=-\infty}^{\infty} u_k \delta_p(t-kT) .$$

Låt pulssvaret, dvs. processens svar på pulsen δ_p , vara h_p . Enligt superpositionsprincipen följer då att utsignalen blir

$$u(t) = \sum_{k=-\infty}^N u_k h_p(t-kT) ,$$

där N det största heltal sådant att $NT < t$. Vi ser återigen att insignal-utsignal sambandet för alla styckvis konstanta insignaler lätt kan karakteriseras med hjälp av pulssvaret.

Några begrepp

Det finns några viktiga begrepp som kan definieras med hjälp av impuls- steg- och rampsvaren. De flesta system är sådana att en ändring av insignalen vid tiden t ej påverkar utsignalen vid tidpunkter mindre än t . System med denna egenskap kallas kausala. För ett kausalt system har impulssvaret egenskapen

$$h(t) = 0 \quad \text{för alla } t < 0 .$$

Ett linjärt tidsinvariant system säges vara (insignal-utsignal) stabilt om impulssvaret h går mot noll så snabbt att

$$\int_0^{\infty} |h(t)| dt < \infty .$$

Det följer av ekvationen (3.11) att en begränsad insignal alltid ger en begränsad utsignal om systemet är stabilt. För ett stabilt system existerar

$$k = H(\infty) = \int_0^{\infty} h(t) dt .$$

Detta tal kallas statisk förstärkning. Det anger sambandet mellan insignal och utsignal under stationära förhållanden. Om insignalen ändras med Δu så kommer

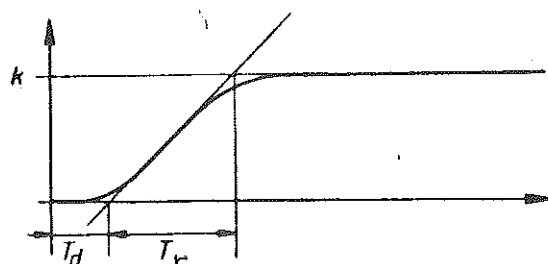


Fig. 3.25 - Ett stegsvar som är monotont växande.

utsignalen att ha ändrats med $k\Delta u$ då jämvikt inträtt. Många industriella processer har ett stegsvar som är monotont växande av det utseende som visas i fig. 3.25. I figuren definieras stigtid T_r , dödtid T_d och statisk förstärkning. Stigtiden erhålles genom att rita tangenten till stegsvaret i den punkt där lutningen är störst. Stigtiden och dödtiden anger kvantitativt hur lång tid det tar för ett system att reagera på en ändring i insignalen.

3.6 FREKVENSSVAR

De matematiska beskrivningarna som behandlats har avsett delsystem. För att få en beskrivning av ett komplett delsystem måste de olika delsystemens transientsvar kombineras. Det visar sig att detta är svårt att göra. Vi skall därför införa en annan insignal-utsignal beskrivning som är sådan att en beskrivning för ett komplett system lätt kan erhållas ur delsystemens beskrivningar. Utgångspunkten för beskrivningen är Fouriers idé att beskriva signaler som en summa av sinussignaler. Om man kan beräkna den utsignal som erhålles då insignalen är en sinussignal så kan utsignalen för en godtycklig insignal bestämmas med superpositionsprincipen. Observera att beskrivningen i princip är en tabell över par av in-och utsignaler. Detta sätt att beskriva system kallas frekvensanalys.

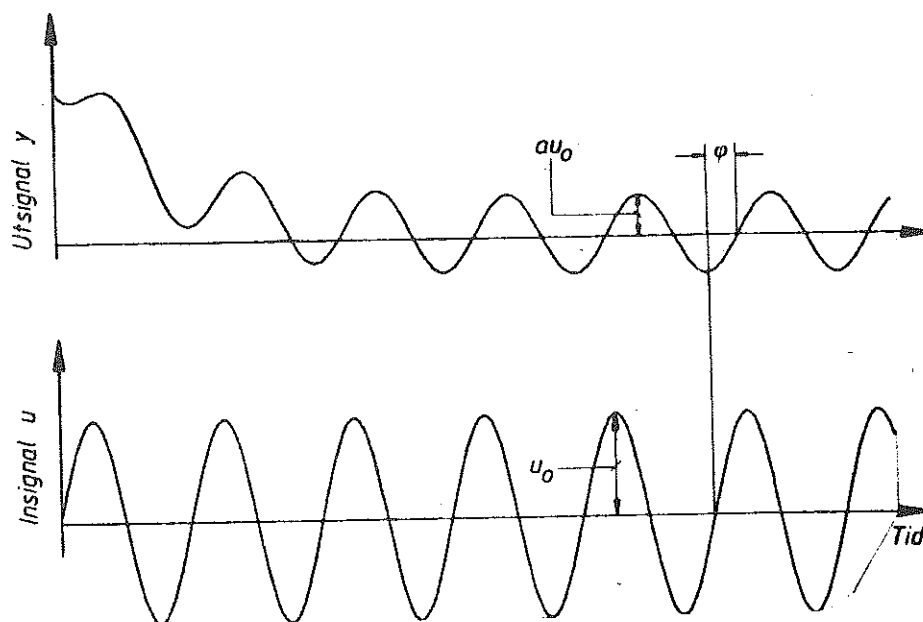


Fig. 3.26 - Insignal-utsignalpar för ett stabilt, linjärt, och tidsinvariant system som drivs av en sinussignal.

Frekvensfunktioner

Betrakta ett linjärt tidsinvariant system som är stabilt. Om insignalen är en sinussignal så erhålles en utsignal med det principiella utseendet som visas i fig. 3.26. Efter en insvängningstid så blir utsignalen också en sinussignal med samma frekvens som insignalen. Under stationära förhållanden kan sambandet mellan in-och utsignal anges med två tal som anger kvoten a mellan sinussignalernas amplituder och fasförskjutningen φ mellan insignal och utsignal. Se fig. 3.26. För att bestämma den utsignal som svarar mot en godtycklig sinusformad insignal räcker det ej med att känna till värdena på a och φ för en enda sinussignal. Det är nödvändigt att känna värdena på a och φ för alla frekvenser ω . Funktionerna $a(\omega)$ och $\varphi(\omega)$ måste således vara kända. Det är ändamålsenligt att betrakta a och φ som belopp och vinkel för ett komplext tal

$$G(i\omega) = a(\omega) e^{i\varphi(\omega)}. \quad (3.14)$$

Funktionen G kallas systemets frekvensfunktion. Funktionen $a = |G|$ kallas amplitudfunktionen och funktionen $\varphi = \arg G$ kallas fasfunktionen. Värdena på a

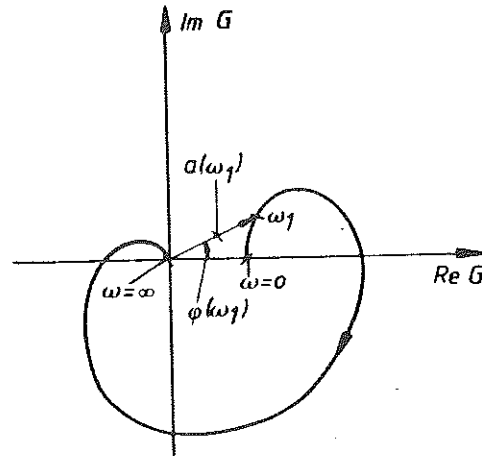


Fig. 3.27 - Frekvenskurva för ett system.

och φ för speciella ω kallas förstärkning och fasvinkel. Talet $G(i\omega)$ kan representeras som en pil med längden $a(\omega)$ som bildar vinkeln $\varphi(\omega)$ med x-axeln. Se fig. 3.27. Då ω genomlöper värdena $0 \leq \omega < \infty$ så kommer pilspetsen att beskriva en kurva i planet. Denna kurva kallas systemets frekvenskurva eller dess Nyquistdiagram.

Frekvensfunktioner för sammansatta system

För att erhålla en matematisk modell för ett helt system är det nödvändigt att bestämma matematiska modeller för kombinationer av delsystem. De grundläggande sammankopplingar som förekommer är seriekoppling, parallellkoppling och återkoppling av två system. Blockscheman för dessa kopplingar visas i fig. 3.28. Med hjälp av dessa tre kopplingsformerna kan alla typer av system erhållas.

Frekvensfunktionerna för sammansatta system skall nu bestämmas. Låt frekvensfunktionerna för S_1 och S_2 vara G_1 respektive G_2 . Låt vidare a_1, a_2 och φ_1, φ_2 vara motsvarande amplitud- och fasfunktioner.

Betrakta först det system som erhålls genom seriekoppling. Om insignalen u är en sinussignal så blir signalerna y_1 och y i stationärt tillstånd också sinussignaler med samma frekvens. Det följer av definitionerna på förstärkning och fas att signalen y_1 har amplituden $a_1 u_0$ och att den är färförskjuten φ_1 i förhållande till

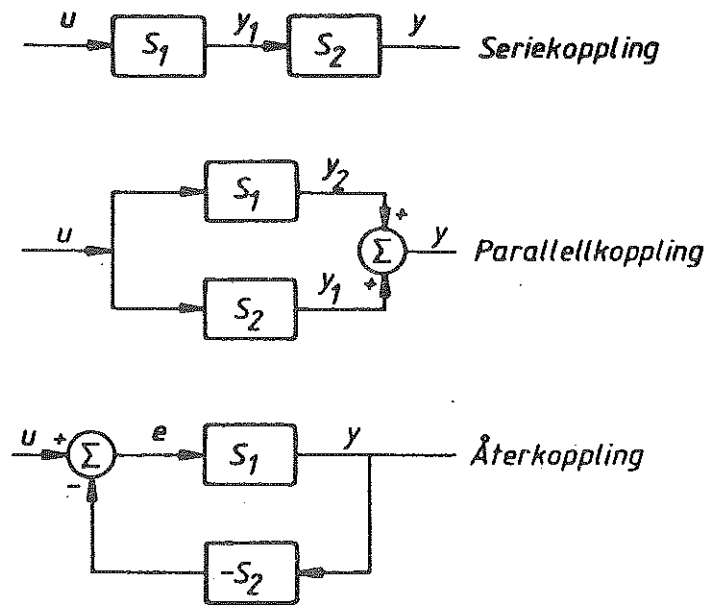


Fig. 3.28 - Olika sätt att koppla samman system.

u. Eftersom y_1 är insignal till systemet S_2 får utsignalen y amplituden $a_2 a_1 u_0$. Utsignalen har färförskjutningen φ_2 i förhållande till y_1 och färförskjutningen $\varphi_1 + \varphi_2$ i förhållande till signalen u . Vi finner alltså

$$a = a_1 a_2$$

$$\varphi = \varphi_1 + \varphi_2.$$

Detta innebär att

$$G_s = a_1 a_2 e^{i(\varphi_1 + \varphi_2)} = a_1 e^{i\varphi_1} a_2 e^{i\varphi_2} = G_1 G_2. \quad (3.15)$$

Vid seriekoppling av två system multipliceras motsvarande frekvensfunktioner. På likadant sätt erhålles vid parallellkoppling

$$G_p = G_1 + G_2. \quad (3.16)$$

Vid återkoppling ges det sammansatta systemets frekvensfunktion av

$$G_a = \frac{G_1}{1 + G_1 G_2}. \quad (3.17)$$

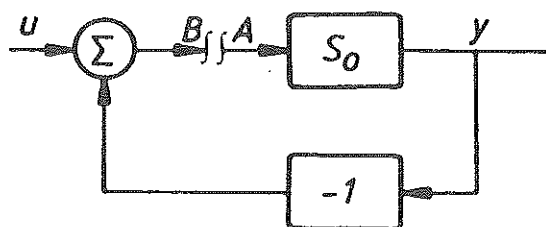


Fig. 3.29 - Blockschema för enkelt återkopplat system.

Sammanfattningsvis finner vi att frekvensfunktionen för ett sammansatt system erhålles ur delarnas frekvensfunktioner genom enkla algebraiska räkningar.

Nyquists stabilitetssats

Stabilitet innebär väsentligen att små förändringar i ett system också medför små ändringar i systemets signaler. Vi fann att för linjära tidsinvarianta system kunde man avgöra stabilitet genom att studera systemets impulssvar. Vi skall nu visa att systemets stabilitet också kan avgöras med hjälp av systemets frekvenskurvor.

Betrakta blockschemat för standard konfigurationen av ett enkelt återkopplat system som visas i fig. 3.29. Jämför avsnitt 2.3. Låt systemet S_0 ha frekvensfunktionen G_0 . Om frekvensfunktionen är sådan att det finns en frekvens ω_c så att

$$G_0(i\omega_c) = -1$$

så kan systemet svänga sinusformigt med frekvensen ω_c . Man kan intuitivt förstå detta på följande sätt. Skär upp systemet efter summatorn såsom visas i fig. 3.29. Om en sinusformad signal med frekvensen ω_c injiceras i punkten A så kommer i stationärt tillstånd signalen i punkten B vara lika med den injicerade signalen. Punkterna A och B skulle då kunna kopplas ihop och en sinusformad svängning skulle kunna upprätthållas. Om $|G(i\omega_c)|$ vore mindre än ett så skulle signalen i punkten B ha lägre amplitud än den injicerade signalen. Intuitivt skulle man då kunna tro att signalernas amplitud skulle avta om A och B kopplades ihop. På samma sätt kan man förmoda att signalerna växer om $|G(i\omega_c)| > 1$.

Detta intuitiva resonemang är nästan korrekt. Den svenskättade amerikanska forskaren Nyquist visade att man måste ta hänsyn till hela frekvenskurvans utseende för att avgöra stabiliteten för systemet i fig. 3.29. Nyquist angav följande

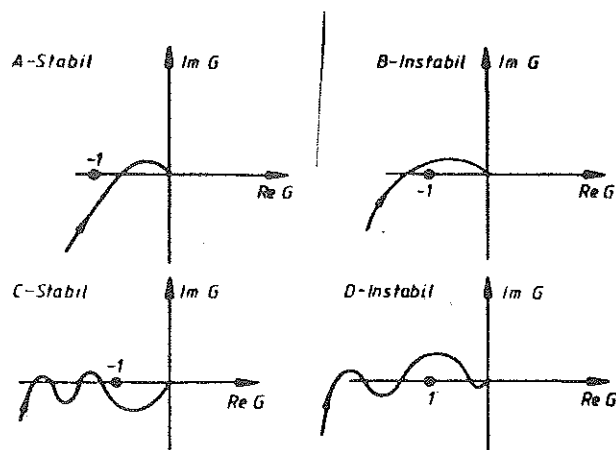


Fig. 3.30 - Illustration av Nyquists stabilitetssats. Frekvenskurvan i A och C svarar mot stabila system.

metod att avgöra stabiliteten. Rita frekvenskurvan för systemet S_0 . Om överföringsfunktionen ej har några singulariteter i högra halvplanet och om punkten -1 ligger på frekvenskurvas vänstra sida då frekvenskurvan genomlöpes för växande frekvenser så är det återkopplade systemet stabilt.

Nyquists stabilitetssats är mycket användbar. Den ger dels ett kriterium för stabilitet och dels visar den vad som behöver göras för att stabilisera ett instabilt system. Det gäller att införa en kompensering som knycklar till frekvenskurvan så att punkten -1 undviks.

För att kvantitativt ange hur nära stabilitetsgränsen ett system ligger har två tal amplitudmarginalen A_m och fasmarginalen φ_m införts. Amplitudmarginalen anger hur många gånger förstärkningen hos S_0 kan öka innan det slutna systemet blir instabilt. Fasmarginalen anger hur mycket extra fäsförskjutning som kan införas innan systemet blir instabilt. Förstärkningsmarginal och fasmarginal kan lätt utläsas ur frekvenskurvan. Se fig. 3.31.

Den frekvens ω_c där Nyquistkurvan skär enhetscirkeln kallas skärningsfrekvensen. Värdet på skärningsfrekvensen ger värdefull information om den slutna kretsens egenskaper. Kretsförstärkningen är större än ett för $\omega < \omega_c$ och lägre än ett för $\omega > \omega_c$. En hög kretsförstärkning ger låg känslighet för fel och parametervariationer. Som en grov uppskattning kan man alltså säga att

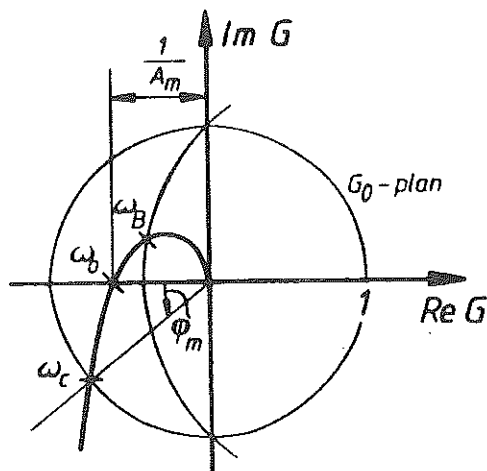


Fig. 3.31 - Visar hur amplitudmarginal, fasmarginal, skärningsfrekvens och bandbredd kan läsas ut av en Nyquistkurva.

systemet förmår att eliminera störningar som har lägre frekvens än ω_c . Gränzfrequensen anger också ungefärligen gränsen för de kommandosignaler som systemet kan följa.

Bandbredden ω_B är den frekvens där

$$\left| \frac{G_0}{1 + G_0} \right| = \frac{1}{\sqrt{2}}$$

Detta villkor motsvarar en cirkel med radien $\sqrt{2}$ genom punkten (1,0) i G_0 -planet. Bandbredden kan således också lätt läsas ut ur Nyquistkurvan. Se fig. 3.31. Den kan tolkas på ungefär samma sätt som skärningsfrekvensen.

Bode-diagram

Det är arbetsamt att rita Nyquistkurvor. Man har därför infört en annan representation av frekvenskurvor som är lättare att rita. I det s.k. Bode-diagrammet ritas amplitudkurvan och faskurvan var för sig i logaritmiska skalor. Se fig. 3.32. Den logaritmiska skalan medför att ett stort frekvensområde kan täckas. Vidare visar det sig att amplitudkurvor ofta får rätlinjiga asymptoter vilket förenklar uppritandet. Fasmarginalen, amplitudmarginalen och skärningsfrekvensen kan lätt utläsas ur Bode-diagrammet. Se fig. 3.32.

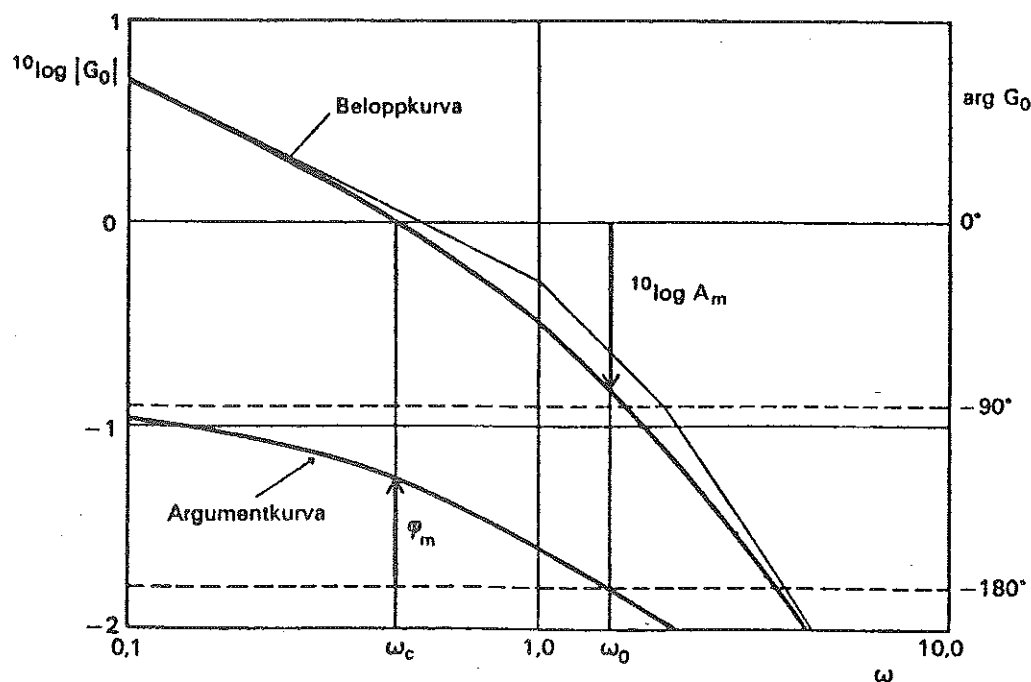


Fig. 3.32 - Exempel på Bode-diagram.

Samband mellan frekvenser och transientsvar

Frekvensfunktionen och impulssvaret är två olika sätt att representera ett linjärt tidsinvariant system. Det måste då naturligtvis finnas ett samband mellan representationerna. Detta samband skall nu påvisas. Detta kräver lite mer matematik än vad vi hittills behövt utnyttja.

Vi skall först införa begreppet överföringsfunktion. Vi utgår då från frekvensfunktionen $G(i\omega)$, som definieras av ekvationen (3.15). Det är bekvämt att uppfatta $i\omega$ som imaginära delen av en komplex variabel s . Funktionen G som hittills bara definierats på imaginära axeln i s -planet kan utvidgas till hela s -planet. Vi får då en funktion G som kan uppfattas som en komplex funktion av en komplex variabel dvs $G: \mathbb{C} \rightarrow \mathbb{C}$. Denna funktion kallas systemets överföringsfunktion.

Man kan visa att överföringsfunktionen kan beräknas ur impulssvaret med Laplacetransformen

$$G(s) = \int_0^{\infty} e^{-st} h(t) dt. \quad (3.18)$$

Vidare gäller omvändningen

$$h(t) = \frac{1}{2\pi i} \int_{\gamma-i\infty}^{\gamma+i\infty} e^{st} G(s) ds. \quad (3.19)$$

Överföringsfunktionen är impulssvarets Laplacetransform. Laplacetransformation av formeln (3.11) ger

$$Y(s) = G(s) U(s) \quad (3.20)$$

där

$$Y(s) = \int_0^{\infty} e^{-st} y(t) dt$$

$$U(s) = \int_0^{\infty} e^{-st} u(t) dt$$

Formeln (3.20) är viktig ty den visar att utsignalens Laplacetransform är produkten av systemets överföringsfunktion och insignalens Laplacetransform. Genom att övergå till Laplacetransformer kan utsignalens Laplacetransform beräknas med enkel algebra. Detta är i själva verket grunden till den algebraiska systemteorin.

I ett blockschema för ett linjärt tidsinvariant system är det vanligt att delsystemen beskrivs genom att skriva deras överföringsfunktioner i de rutor som representerar systemen.

Operatorräkning

Det finns ofta behov av att erhålla sambandet mellan olika signaler i ett system. Operatorräkning är mycket bekvämt att använda för detta ändamål. Vi illustrerar hur det går till med ett exempel.

Exempel 3.1 (Beräkning av insignal-utsignal samband)

Betrakta ett system av första ordningen, som beskrivs av tillståndsekvationen (3.9) dvs

$$\frac{dx}{dt} = ax + bu$$

$$y = cx + du$$

Antag att vi vill bestämma sambandet mellan insignalen u och utsignalen y . Vi skall alltså eliminera variabeln x i ekvationen. Detta kan bekvämt göras med operatorräkning. Inför deriveringsoperatoren $p=d/dt$. En multiplikation av en tidsfunktion med p svarar således mot att derivera funktionen. Systemekvationerna kan då skrivas

$$\begin{cases} (p-a)x = bu \\ y = cx + du \end{cases}$$

Om den första av dessa ekvationer multipliceras med c och den andra med $(p-a)$ så finner vi

$$(p-a)y = c(p-a)x + d(p-a)u = cbu + d(p-a)u$$

eller

$$py - ay = dpu + (cb-ad)u$$

Om vi åter inför tidsderivator finner vi

$$\frac{dy}{dt} - a y = d \frac{du}{dt} + (bc-ad)u \quad (3.21)$$

Dvs vi har fått ett direkt samband mellan insignal och utsignal. □

Vi finner således att problemet att finna ett samband mellan signaler i ett linjärt system kan reduceras till ett rent algebraiskt problem genom att införa deriveringsoperatoren. För ett linjärt system av n :te ordningen med en insignal och en utsignal finner vi på samma sätt

$$\left[p^n + a_1 p^{n-1} + \dots + a_n \right] y = \left[b_0 p^n + b_1 p^{n-1} + \dots + b_n \right] u.$$

Detta innebär att sambandet mellan in- och utsignalen ges av

$$\frac{d^n y}{dt^n} + a_1 \frac{d^{n-1} y}{dt^{n-1}} + \dots + a_n y = b_0 \frac{d^n u}{dt^n} + b_1 \frac{d^{n-1} u}{dt^{n-1}} + \dots + b_n u. \quad (3.22)$$

Operatorräkning skiljer sig från vanlig algebra genom att man inte kan dividera med operatorer. Sambandet

$$py = pu$$

betyder att

$$\frac{dy}{dt} = \frac{du}{dt},$$

dvs.

$$y = u + \text{konstant}.$$

Observera att detta inte är samma sak som att $y = u$, vilket skulle vara det resultat som erhålls om vi kunde dividera med p i ekvationen.

Samband mellan operatorräkning och Laplacetransformering

Det finns ett nära samband mellan operatorräkning och Laplacetransformering. Räknereglererna är snarlika. Vid räkning med Laplacetransformer får man dock dividera på vanligt sätt. Det gäller nämligen att

$$\frac{s}{s} = 1,$$

ty vid Laplacetransformering är ju s en vanlig komplex variabel. Detta innebär t.ex. att överföringsfunktionen kan erhållas ur följande recept:

"Ersätt alla signaler med motsvarande transformers. Ersätt operatorn p med s . Beräkna kvoten mellan utsignal och insignal."

För systemet av första ordningen finner vi t.ex. från ekvationen (3.9) att överföringsfunktionen blir

$$G(s) = \frac{Y(s)}{U(s)} = \frac{ds + (bc-ad)}{s-a} = \frac{bc}{s-a} + d \quad (3.23)$$

där det eventuellt kan finnas en gemensam faktor som kan förkortas. För systemet (3.22) blir överföringsfunktionen

$$G(s) = \frac{Y(s)}{U(s)} = \frac{b_0 s^n + b_1 s^{n-1} + \dots + b_n}{s^n + a_1 s^{n-1} + \dots + a_n} \quad (3.24)$$

Eventuellt kan det finnas gemensamma faktorer som kan förkortas.

Operatorräkning och Laplacetransformering har således mycket stora likheter. Det faktum att räknereglerna är något olika motiverar att båda metoderna används. Eftersom räknereglerna skiljer sig är det naturligtvis viktigt att skilja på operatoren $p = d/dt$ och det komplexa talet s . Tyvärr är man inte alltid så noga med det i litteraturen.

Det faktum att man kan förkorta bort faktorer vid räkning med överföringsfunktioner återspeglar att överföringsfunktionen $G(s)$ endast representerar den del av systemet som är observerbar och styrbar. I fig. 3.14 representerar överföringsfunktionen således endast delsystemet S_2 . För linjära tidsinvarianta system som beskrivs av ekvation (3.6) blir överföringsfunktionen en rationell funktion, dvs en kvot mellan två polynom. Nämnarpolynomet är karakteristiska polynomet för det observerbara och styrbara delsystemet. Täljarpolynomets gradtal är lika med nämnarpolynomets gradtal om det finns en direktterm dvs om $D \neq 0$. Annars så har täljaren lägre gradtal.

System med fördelade parametrar

Många system är sådana att lagring av massa, rörelsemängd och energi är utbredd i rummet. Materialflöde på ett transportband är ett typiskt exempel. För att ange hur mycket massa som är lagrad är det nödvändigt att veta hur massan är fördelad längs bandet. Termiska system är ett annat exempel. Lagringen av energi kan beskrivas med temperaturens fördelning över systemet. I många fall kan fördelningen approximeras med variablernas värden i några punkter. Detta leder till system med ändligt många tillståndsvariabler. I vissa fall är det dock nödvändigt att beskriva fördelningen. Tillståndsmodellen blir då en partiell differentialekvation. Sådana är relativt komplicerade att arbeta med. Det är intressant att notera att motsvarande överföringsfunktioner i många fall kan vara relativt enkla. En transportfördröjning kan t.ex. beskrivas med

överföringsfunktionen

$$G(s) = \exp(-sT).$$

Temperaturledning ger överföringsfunktioner av typen

$$G(s) = \exp(-\sqrt{sT})$$

eller

$$G(s) = \cos h(-\sqrt{sT}).$$

3.7 MODELLBYGGE OCH IDENTIFIERING

I detta avsnitt skall olika sätt att erhålla matematiska modeller för ett system behandlas. Ett sätt att få en matematisk modell är att utnyttja kunskaper i mekanik, fysik, kemi etc för att ställa upp de grundläggande fysikaliska ekvationer som beskriver en process. Detta kallas modellbygge på fysikens grund. En annan möjlighet är att bestämma en matematisk modell genom direkta experiment på processen. Detta kallas identifiering. I praktiken kombineras ofta de båda metoderna.

Det bör betonas att även om modellbygget bygger på vetenskapliga principer så innehåller det ofta subjektiva bedömningar. Modellbygget har således starka inslag av hantverk. Några olika metoder för modellbygge diskuteras i detta avsnitt, bl.a. modellbygge på fysikens grund. Vidare behandlas identifiering med hjälp av transientanalys och frekvensanalys.

Modellbygge på fysikens grund

Detta sätt att erhålla en matematisk modell har tidigare berörts i exempel 3.1. Man utgår från de grundläggande fysikaliska principer som anger konservering av massa, energi och rörelsemängd. Dessa samband kompletteras sedan med s.k. konstitutiva ekvationer. Samband mellan tryck, volym och temperatur i en gas

och sambandet mellan töjning och spänning i en fjäder är typiska exempel på konstitutiva ekvationer.

För att ställa upp ekvationerna måste vi först införa variabler som entydigt beskriver lagring av massa, energi och rörelsemängd i ett system. Dessa variabler blir systemets tillståndsvariabler. Ofta kan det vara nödvändigt att dela upp systemet i delsystem för att på ett enkelt sätt kunna ställa upp balansekvationerna. Balansekvationerna är i princip enkla. En massbalans erhålles t.ex. genom att avdela ett delsystem med en gränssyta (kontrolllyta). Balansekvationen har följande form:

$$\text{tidsderivatan av massan innanför kontrollytan} = \text{inströmmande massflöde} - \text{utströmmande massflöde}.$$

De andra balansekvationerna har samma form.

Modellbygge på fysikens grund har den stora fördelen att de modeller som erhålles ofta är giltiga över ett stort område. De parametrar som ingår i modellen kan också ofta relateras till fysikaliska egenskaper. Det kan ofta vara besvärligt att avgöra hur många tillståndsvariabler som behöver införas för att tillräckligt noga beskriva hur massa, energi och rörelsemängd lagras. Svårigheterna vid modellbyggnad växer raskt med antalet tillståndsvariabler. I vissa fall är de grundläggande fysikaliska sambanden ej tillräckligt kända. Dels kan funktionssambanden vara okända och dels kan parametrarna i modellen vara okända. Som regel kan man säga att det ofta är lätt att få en grov översiktsmodell med hjälp av fysikens grundekvationer. Sådana modeller är ofta mycket användbara för att få en översiktlig förståelse för hur ett system fungerar. De enkla modellerna får ofta kompletteras för att få modeller som är tillräckligt noggranna för dimensionering av reglersystem. Vi belyser med ett exempel:

Exempel 3.7 (Modell för motor)

Betrakta en motor av typen ångmaskin, bensinmotor, dieselmotor eller elektrisk motor. Motorns funktion kan väsentligen beskrivas som lagring av rörelsemängdsmomentet. Om motoraxelns vinkelhastighet är ω och tröghetsmomentet för motor och last är J så är $J\omega$ det lagrade rörelsemängdsmomentet. Observera att om det finns en växel så måste de olika delarnas tröghetsmoment reduceras till motoraxeln. Motorns pådrag ger ett drivande moment $M(u)$ som är en funktion av pådraget u . Funktionen M kan

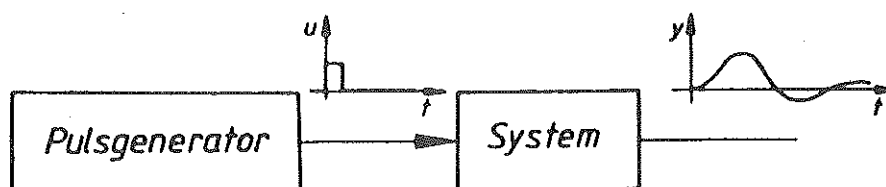


Fig. 3.33 - Visar experimentell bestämning av puls- och stegsvar.

erhållas genom att bestämma motorns bromsande moment vid olika pådrag. För enkelhets skull antas att det bromsande momentet är proportionellt mot vinkelhastigheten. Motorn beskrivs då av följande balansekvation av rörelsemängden

$$\frac{d}{dt} J\omega = M(u) - D\omega. \quad (3.25)$$

Även om denna modell kan tygas enkel så var det den modell av en ångmaskin som Maxwell använde för att förklara hur en centrifugalregulator fungerar. \square

Transientanalys

Ett linjärt tidsvariant system kan beskrivas fullständigt med steg- eller impulssvaret. (Se avsnitt 3.5) Dessa kan enkelt bestämmas experimentellt på följande sätt. (Se fig. 3.33) En skrivare ansluts till systemets utsignal. Systemets insignal förändras sedan impulsformigt eller stegformigt. Det är viktigt att impulsen är kort i förhållande till systemets svarstid. Det är också viktigt att markera den tidpunkt då insignalen förändras. För detta ändamål är det bra att ha en skrivare med två kanaler där utsignalen registreras på den ena och insignalen på den andra kanalen.

För långsamma processer går det ofta bra att ändra insignalen manuellt, men för snabba processer kan en pulsgenerator vara att föredra. För system med vätskeströmning kan en puls genereras helt enkelt genom att hålla något spårämne i en tank. Såväl saltlösningar som radioaktiva ämnen kan användas. I vissa fall kan det vara enklare att generera ett steg än att generera en kort puls. Transientanalys har den stora fördelen att den är lätt att utföra och att en beskrivning av systemet i form av ett impulssvar eller ett stegsvar erhålles direkt. Nackdelen med metoden är att den är känslig för störningar. Varje

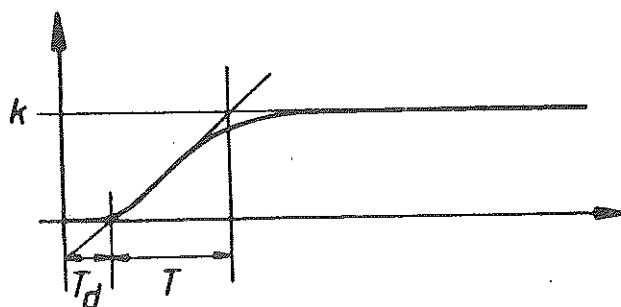


Fig. 3.34 - Bestämning av förstärkning k , tidskonstant T och tidsfördröjning T_d ur stegsvaret.

störning ger ju direkt ett fel i det uppmätta transientsvaret. De tidiga metoderna för injustering av regulatorer var helt och hållet baserade på stegsvaret eller systemets svarskurva som det brukade kallas. Ofta är det dock användbart att kunna erhålla en matematisk modell av stegsvaret. Om stegsvaret har den form som visas i fig. 3.34 kan det t.ex. approximeras med överföringsfunktionen

$$G(s) = \frac{k}{1 + sT} e^{-sT_d} \quad (3.26)$$

En något bättre approximation ges av överföringsfunktionen

$$G(s) = \frac{k}{(1+sT_1)(1+sT_2)} e^{-sT_d} \quad (3.27)$$

som har två tidskonstanter T_1 och T_2 .

Frekvensanalys

I avsnitt 3.5 infördes frekvensanalys som en metod för att analysera linjära tidsinvarianta system. Frekvensanalys är också en metod för direkt mätning av frekvensfunktionen $G(i\omega)$ för ett linjärt system som är stabilt. Metoden bygger på formeln (3.14), dvs.

$$G(i\omega) = a(\omega) e^{i\varphi(\omega)}$$

och dess tolkning enligt fig. 3.26. Experimentuppställningen framgår av fig. 3.35. Systemets insignal varierar sinusformigt med hjälp av en signalgenerator. I

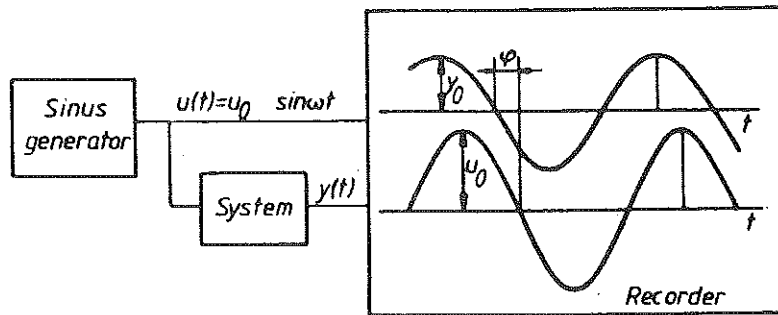


Fig. 3.35 - Experimentell uppställning för bestämning av frekvensfunktionen med frekvensanalys.

stationaritet blir systemets utsignal också en sinussignal eftersom systemet är stabilt. Frekvensfunktionens amplitud $a(\omega)$ ges då av förhållandet mellan utsignalens och insignalens amplitud. Fäsfunktionen $\varphi(\omega)$ ges av fäsförskjutningen mellan in- och utsignal. Genom att upprepa experimentet med olika frekvenser ω på insignalen kan frekvensfunktionen bestämmas i ett godtyckligt antal punkter. Frekvensanalysen har den stora fördelen att mätfel kan elimineras genom att bandpassfiltrera in- och utsignalerna kraftigt. Amplituden och fäsen kan också bestämmas mycket noggrant genom att använda korrelationsteknik. Nackdelen med frekvensanalys är att experimenten kan vara tidsödande.

Parametrisk identifiering

Både transientanalys och frekvensanalys kräver experiment med speciella insignaler. Metoderna har också nackdelen att det är svårt att utnyttja apriori kunskap. Parametrisk identifiering är en alternativ metod som undviker dessa nackdelar. Parametrisk identifiering omfattar följande moment.

- Bestämning av modellstruktur
- Val av experimentvillkor
- Val av kriterier för jämförelse av modell med data
- Parameteranpassning
- Validering

Den apriori kunskap vi har om processen används för att bestämma en modell för processen. Modellen innehåller ett antal okända parametrar.

Experiment utföres på processen genom att variera processens styrvariabler. Styrvariabler och utsignaler registreras. Val av experimentvillkor består av att ange insignalens karaktär t.ex. amplitudfördelning och frekvensinnehåll. Insignalen kan också genereras genom återkoppling.

De okända parametrarna justeras sedan så att modellens utsignaler överensstämmer så bra som möjligt med mätningarna. Kriteriet anges ofta som ett optimeringskriterium. I ett sådant fall kan parameteranpassningen utföras med hjälp av optimering.

Sedan en modell erhållits är det viktigt att visa att modellen är rimlig. Detta kallas validering. Validering kan utföras genom att undersöka hur modellen stämmer för data som ej använts för parameteranpassning.

De olika momenten i ett identifieringsproblem kan väljas på många olika sätt. Det finns därför ett mycket stort antal metoder för parametrisk optimering. Principen är dock densamma för alla metoder.

3.8 MODELLER FÖR STÖRNINGAR

Att minska inverkan av störningar är ett viktigt motiv för att införa reglering. Störningarnas storlek och natur ger begränsningar av reglerprestanda. Det är därför väsentligt att ha matematiska modeller för störningar.

Störningarna kan ha olika karaktär. Det är vanligt att göra en grov uppdelning i mätbrus och belastningsvariationer. Dessa störningstyper kan beskrivas med utgångspunkt från fig. 3.5. I fig. 3.5 är mätbruset skillnaden mellan mätsignalen och den styrda signalen medan belastningsvariationen är störnsignalen i figuren.

De klassiska störningsmodellerna

Fyra typer av signaler (puls, steg, ramp och sinus) brukar allmänt användas vid enkel analys av regler-system. Dessa signaler illustreras i fig. 3.36. Pulsen är en idealisering av en plötslig störning med kort varaktighet. Den används både för att representera belastningsvariationer och mätfel. I många fall är det bekvämt att

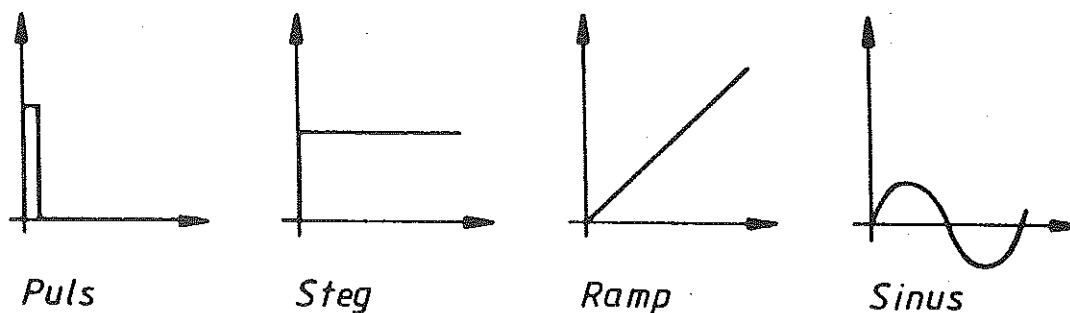


Fig. 3.36 - Idealiserade störningsmodeller.

approximera pulsen med en impuls. Steget används för att beskriva belastningsvariationer och kalibreringsfel i mätgivare.

Beskrivning av störningar som utsignaler till dynamiska system

Det är ofta bekvämt att tänka sig att störningar genereras som utsignaler från dynamiska system. Ett steg kan t.ex. representeras som impulssvaret till

$$\frac{dy}{dt} = u.$$

På samma sätt är rampen impulssvaret för dubbelintegratorn

$$\frac{dx}{dt} = \begin{bmatrix} 0 & 1 \\ 0 & 0 \end{bmatrix} x + \begin{bmatrix} 0 \\ 1 \end{bmatrix} u$$

$$y = [1 \ 0] x$$

och sinussignalen är impulssvaret för systemet

$$\frac{dx}{dt} = \begin{bmatrix} 0 & \omega \\ -\omega & 0 \end{bmatrix} x + \begin{bmatrix} 0 \\ \omega \end{bmatrix} u$$

$$y = [1 \ 0] x .$$

Detta synsätt är bekvämt, ty analysen av ett system med störningar kan då reduceras till ett enda standardproblem, att bestämma impulssvaret för ett system. Tankegången har illustrerats i fig. 3.37. Genom att använda denna idé kan alla störningar som är en summa av exponentialfunktionen genereras.

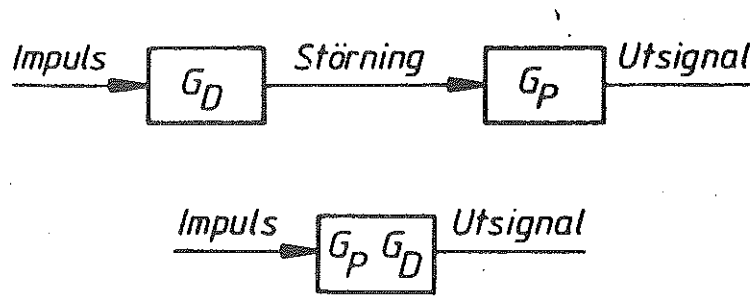


Fig. 3.37 - Visar hur analys av ett system med störningar kan reduceras till beräkning av ett impulssvar.

Statistiska beskrivningar

Ibland är det fördelaktigt att beskriva störningar med statistiska termer. Även i detta sammanhang är det mycket användbart att betrakta störningar som ut signaler från dynamiska system såsom visas i fig. 3.37. Istället för att låta insignalen vara en impuls använder man s.k. vitt brus, dvs. en fullständigt oregelbunden statistisk signal.

3.9 SAMMANFATTNING

Avsikten med detta kapitel har varit att ge en översikt av de begrepp och idéer som reglerteknik använder för att beskriva en process. Både grafiska och matematiska metoder har diskuterats. Grafiska representationer som översiktsbilder, processschema och blockschema är bra för att ge en översikt. De matematiska modellerna används för att ge detaljer.

Bland de matematiska beskrivningssätten skiljer vi på interna och externa modeller. De interna modellerna eller tillståndsmo dellerna beskriver systemets inre mekanismer. Modellerna erhålles ur fysikaliska grundekvationer dvs. balansekvationer för massa, energi och rörelsemängd. De variabler som behövs för att beskriva lagringen av dessa storheter kallas tillståndsvariabler. Hur många tillståndsvariabler som behövs bestäms av hur detaljerat vi väljer att beskriva fördelningen av massa, energi och rörelsemängd. Många viktiga reglertekniska begrepp såsom reglerbarhet, styrbarhet, observerbarhet, moder och

tidskonstanter har införts utgående från tillståndsekvationer.

Externa modeller eller insignal-utsignal modeller är ett annat sätt att matematiskt beskriva system. Detta beskrivningsätt innebär att systemet karakteriseras genom att endast ange sambandet mellan in- och utsignaler. Detta beskrivningsätt leder till viktiga begrepp såsom stegsvar, impulsvar, frekvenssvar och frekvenskurvor.

Modeller för störningar liksom metoder för att erhålla de olika beskrivningarna har också berörts kortfattat.

KAPITEL 4

TILL-FRÅN REGLERING

Principen för till-från reglering är att styrsignalen kan anta två olika värden beroende på felsignalens tecken. Enkla exempel illustrerar till-från regleringens egenskaper i några särskilda fall. Det visas att förbättringar kan uppnås genom att basera utsignalens omkoppling på det predikterade reglerfelet. En enkel prediktion kan göras genom linjär extrapolation av reglerfelet. Detta leder till derivataverkan.

4.1 INLEDNING

Till-från reglering eller tvålägesreglering (eng. on-off control, ty. Zweipunktregelung, fr. action par tout ou rien) är en av de allra enklaste reglerformerna. Vid till-från reglering medför ett positivt reglerfel att styrvariabeln antar sitt största värde. Ett negativt reglerfel medför att styrvariabeln antar sitt minsta värde. I detta avsnitt ges en översikt av till-från reglering. Först beskrivs principen. Därefter illustreras till-från reglering på några enkla processer, en integrator, en integrator med tidsfördröjning och en dubbelintegrator. Till-från reglering ger mycket bra resultat för integratorn. Däremot ger den svängningar då den används på processer med mer komplicerad dynamik. Det visas sedan hur svängningarna kan undvikas genom att låta styrsignalen växla tecken med en prediktion av reglerfelet. Svårigheter med till-från reglering vid små reglerfel och högfrekventa störningar behandlas också.

4.2 PRINCIP

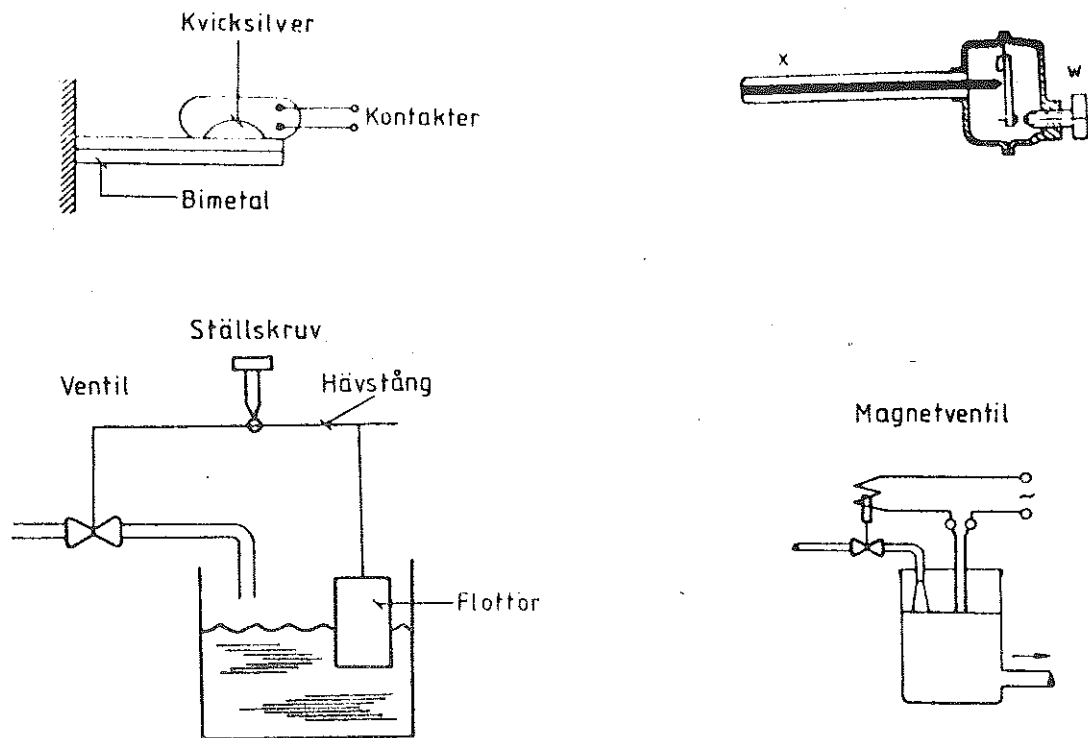


Fig. 4.1 - Exempel på till-från reglering.

Låt e vara reglerfelet och låt u_{\max} och u_{\min} vara styrvariabelns största och minsta värden. Till-från regulatorn kan då beskrivas på följande sätt:

$$u = \begin{cases} u_{\max} & e > 0 \\ u_{\min} & e < 0 \end{cases} \quad (4.1)$$

Observera att styrlagen (4.1) är en diskontinuerlig funktion. Detta leder till svårigheter vid små reglerfel. Till-från verkan är enkel att förverkliga. Det går t.ex. att koppla felsignalen direkt till ett relä eller till en kontaktor. Till-från reglering är vanlig i enkla billiga system, exempelvis termostater i temperaturreglering med elektrisk värmning. Några exempel på till-från reglering visas i fig. 4.1. Det finns många fiffiga konstruktioner.

Ett blockschema för en process med till-från reglering visas i figur 4.2. En till-från regulator kallas även en regulator med tvålägesverkan, eftersom styrvariabeln kan anta två värden. Det kan i vissa fall vara gynnsamt att använda regulatorer där styrsignalen kan anta flera värden, s.k. flerlägesverkan. Reglerfunktionen för en regulator där utsignalen har $n+1$ värden kan beskrivas

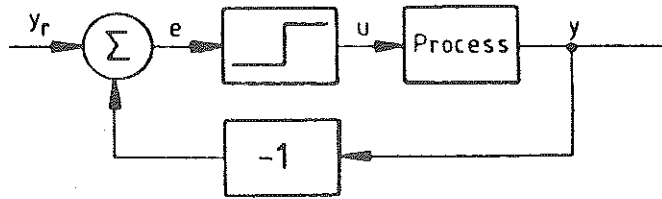


Fig. 4.2 - Blockschema för process med till-från reglering.

med

$$u = \begin{cases} u_0 & e \leq e_0 \\ u_1 & e_0 < e \leq e_1 \\ \vdots & \\ u_{n-1} & e_{n-2} < e \leq e_{n-1} \\ u_n & e_n < e \end{cases}$$

För stora n har denna regulator praktiskt taget kontinuerlig verkan.

Vi ger några exempel som illustrerar till-från reglering.

Exempel 4.1 (Integrator)

Betrakta en process vars insignal-utsignal samband beskrivs av

$$\frac{dy}{dt} = u. \tag{4.2}$$

Utsignalen är således insignalens tidsintegral.

För att få en känsla för samspillet mellan regulator och process undersöker vi stegsvaret för det system som erhålles då processen (4.2) regleras med en till-från regulator. Resultatet visas i figur 4.3. Regleringen är mycket bra. Vid ett reglerfel görs maximalt pådrag i sådan riktning att utsignalen närmar sig det rätta värdet med högsta möjliga hastighet. Det är också problem med till-från reglering. Eftersom styrsignalens minsta värde i exemplet är noll, finns ingen möjlighet att minska utsignalen. Vidare kan problem uppträda vid små reglerfel. I ekvation (4.1) är u ej definierad för $e = 0$. Vi skall återkomma till detta problem i avsnitt 4.4.

□

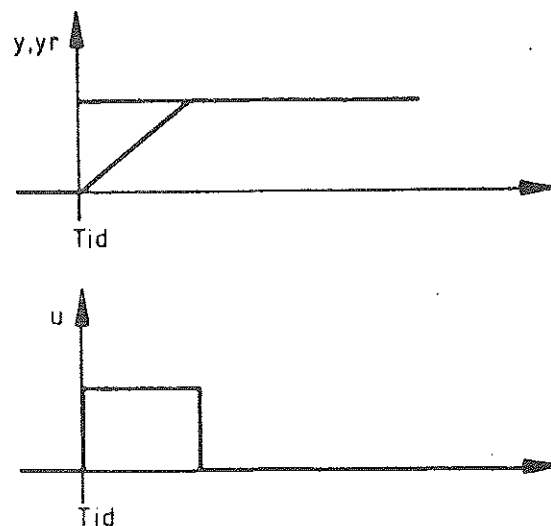


Fig. 4.3 - Stegsvär för ett system som består av en integrator med till-från reglering $u_{\max} = 1$, $u_{\min} = 0$.

Det är viktigt att ha en känsla för samspelet mellan process och regulator. Detta kan man få genom att gå igenom ett stort antal exempel. Läsaren uppmanas att själv verifiera de kurvor som visas i fig. 4.3. Det går att göra med enkla räkningar.

Exempel 4.2 (Integrator med tidsfördröjning)

Vi skall nu visa vad som händer då till-från reglering används för andra typer av processer. Antag att processen kan beskrivas med ekvationen

$$\frac{dy(t)}{dt} = k u(t-T) \quad (4.3)$$

Detta innebär att utsignalen erhålles genom att integrera insignalen och fördröja integralen i T tidsenheter, dvs.

$$y(t) = y(t_0) + k \int_{t_0-T}^{t-T} u(s) ds.$$

I figur 4.4 visas det slutna systemets stegsvär.

Kurvorna i figur 4.4 kan konstrueras efter enkla överväganden. Tänk igenom detta! Det framgår av fig. 4.4 att styrvariabeln svänger mellan extremvärden

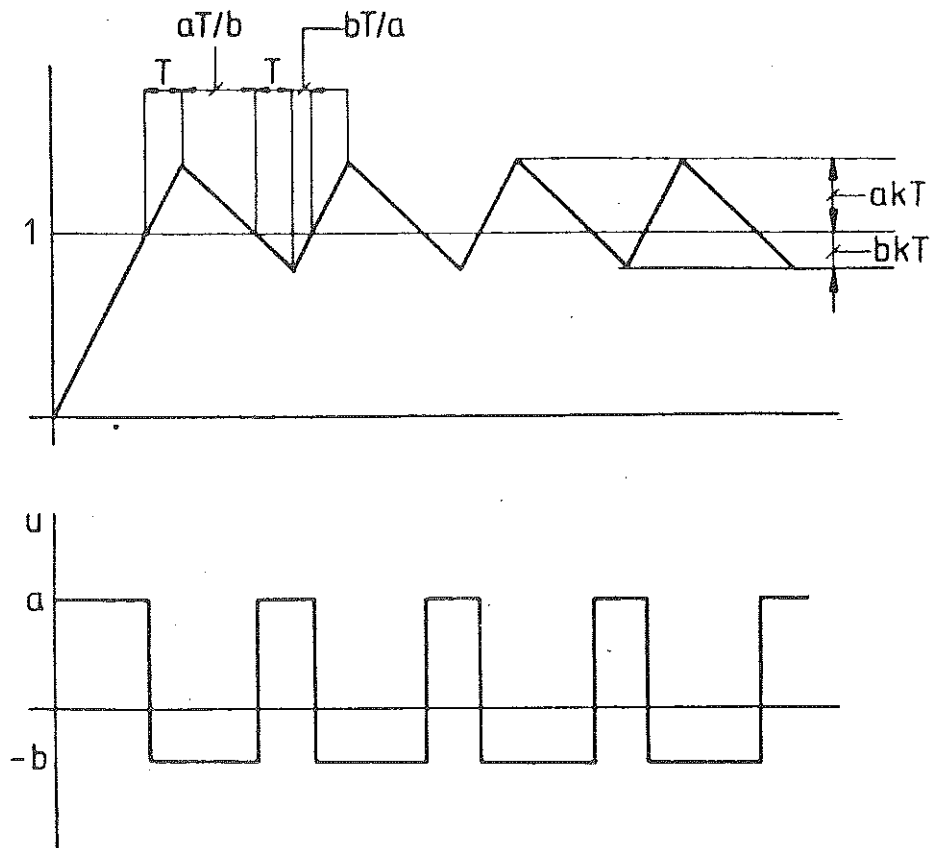


Fig. 4.4 - Stegsvär för en enkel krets med till-från reglering ($u_{\min} = -b$, $u_{\max} = a$, $a, b > 0$) av en process som beskrivs av (4.3), dvs. en integrator med tidsfördröjning.

$u_{\max} = a$ och $u_{\min} = -b$ med perioden

$$T_p = T(2 + a/b + b/a).$$

Processens utsignal oscillerar mellan värdena $y_r + akT$ och $y_r - bkT$. Utsignalens medelvärde är

$$y_m = y_r + \frac{1}{2} (a-b) kT.$$

Medelvärdet överensstämmer således med referensvärdet endast om $a = b$, dvs. om referensvärdet är sådant att styrvariabelns medelvärde är noll. Observera också att medelfelet är proportionellt mot fördröjningstiden T .

Svängningens amplitud är

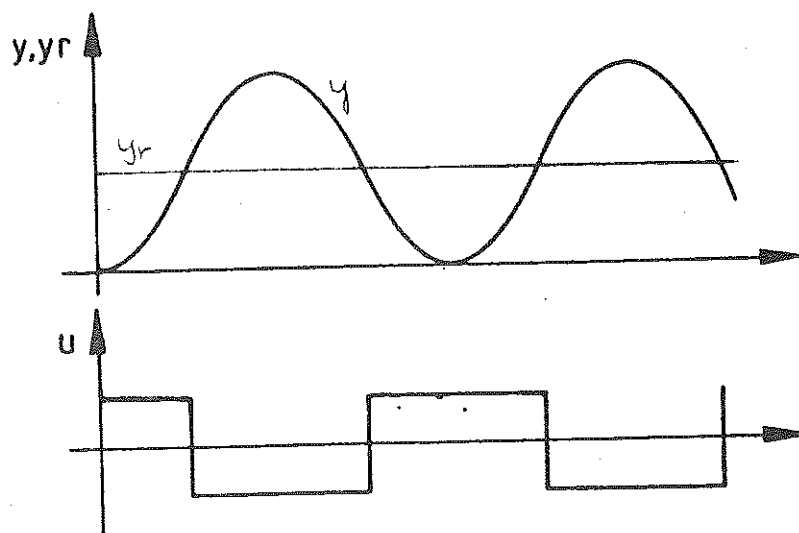


Fig. 4.5 - Stegsvär för en enkel krets med till-från reglering av en process som beskrivs av (4.4), dvs. en dubbelintegrator.

$$A = \frac{1}{2} (a+b) kT.$$

Den är således proportionell mot T och $(a+b)$. I många fall är svängningens amplitud så liten att den kan tolereras. Eftersom svängningens amplitud är proportionell mot styrvariabelns sving $a+b$, kan svängningsamplituden minskas genom att begränsa svinget i styrvariabeln. För elektriska termostater är det t.ex. vanligt att man kan ställa om den effekt som kopplas in.

□

Exempel 4.3 (Dubbelintegrator)

Betrakta en process som kan beskrivas med

$$\frac{d^2 y}{dt^2} = u. \quad (4.4)$$

Styrvariabeln påverkar således utsignalens acceleration. Utsignalen erhålles genom att insignalen integreras två gånger. Figur 4.5 visar det slutna systemets stegsvär i det fall då $u_{\max} = -u_{\min} = a$. Observera att även i detta fall kan fig. 4.5 konstrueras genom enkla kalkyler, ty utsignalen är sammansatt av parabelsegment.

□

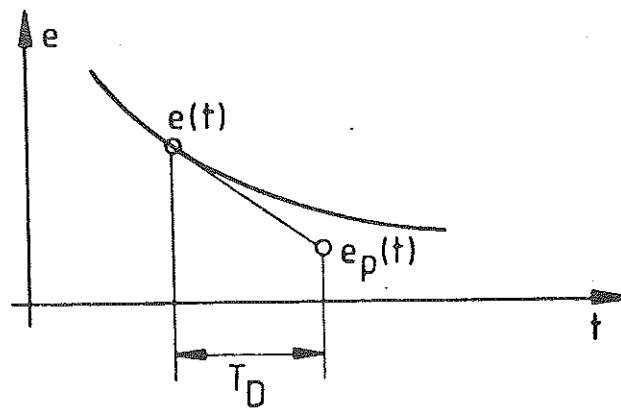


Fig. 4.6 - Exempel på prediktion av reglerfelet. Prediktionen e_p ges av $e + T_D \frac{de}{dt}$.

4.3 FÖRBÄTTRAD REGLERING

De genomgångna exemplen visar att till-från regleringen fungerar mycket bra för en process vars insignal-utsignal samband kan beskrivas som en integrator. För processer med mer komplicerad dynamik kan till-från regulatorn ge ett slutet system som svänger med begränsad amplitud. Om processens dynamik beskrivs av (4.2) så kommer utsignalens derivata att ändras momentant vid en ändring av styrvariabeln. Om processen har ytterligare tröghet tar det viss tid innan en ändring i styrvariabeln märks i processens utsignal. För att förbättra regleringen är det naturligt att införa prediktion så att styrsignalen byter tecken tidigare än felsignalen. Styrlagen (4.1) utbytes således mot

$$u(t) = \begin{cases} u_{\max} & e_p > 0 \\ u_{\min} & e_p < 0 \end{cases} \quad (4.5)$$

där e_p är en prediktion av felet e . Genom att styrningen baseras på det predikterade reglerfelet så tar man hänsyn till systemets tröghet genom att vidtaga styringreppen i så god tid att de, trots fördröjningarna i systemet, får avsedd verkan.

Ett enkelt sätt att prediktera felet illustreras i fig. 4.6. Prediktionen ges av

$$e_p(t) = e(t) + T_D \frac{de(t)}{dt} \quad (4.6)$$

Felet extrapolerats således genom att använda felkurvans tangent. Tiden T_D kallas

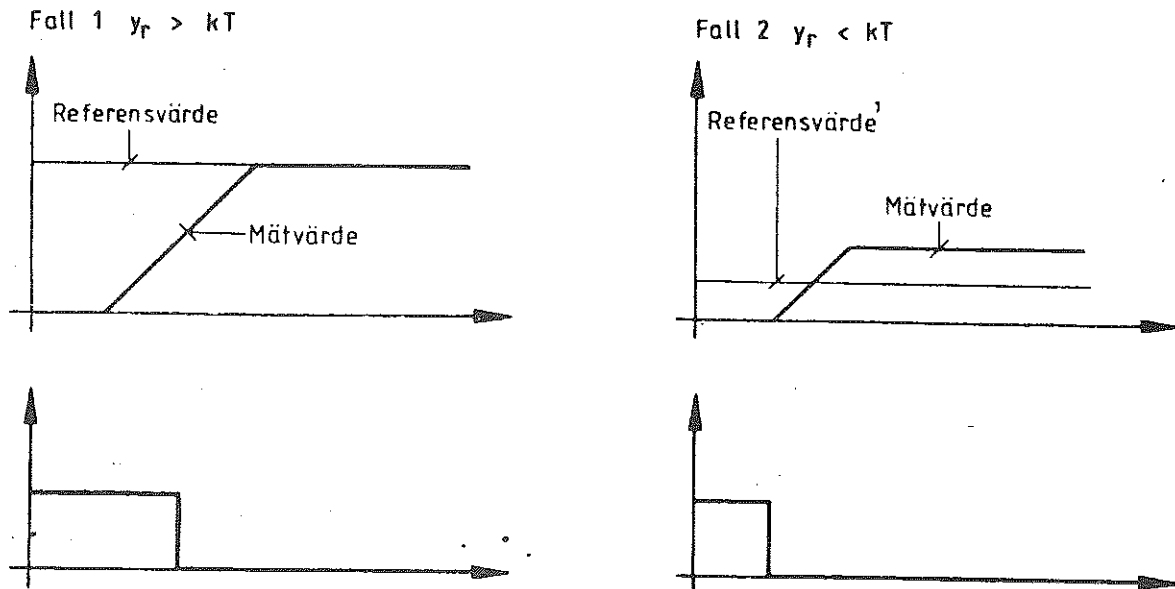


Fig. 4.7 - Stegsvår för till-från reglering med prediktion (4.5)(4.6) med $T_D = T$ för en process som beskrivs av (4.3). Parametervärdena är $k = 1$, $T = 1$, $u_{\min} = 0$ och $u_{\max} = 1$.

prediktionstid eller prediktionshorizont. Den reglerstrategi som ges av (4.5) och (4.6) säges ha derivataverkan (D-verkan), eftersom reglerfelets tidsderivata ingår i formeln. Observera dock att den primära orsaken till att införa (4.6) är att man önskar prediktera reglerfelet.

För att använda reglerstrategin (4.5), (4.6) måste prediktionstiden T_D bestämmas. Det förefaller rimligt att välja T_D så att den svarar mot den tid det tar för ändringen i styrsignalen att slå igenom i utsignalen. Vi skall nu visa hur prediktionstiden kan väljas i några olika fall.

Exempel 4.4 (Integrator med tidsfördröjning)

För en process som beskrivs av (4.2) förefaller det rimligt att välja prediktionstiden T_D lika med tidsfördröjningen T . Det går bra att bestämma stegsvaret analytiskt och man kan då visa att man får det insvängningsförlopp som visas i fig. 4.7. Observera att lösningens egenskaper beror av storleken på referensvärdesändringen. Om y_r är tillräckligt stor är resultatet bra. För små referensvärden ($y_r < kT$) erhålles ett stationärt fel på grund av tidsfördröjningen. Prediktionen (4.6) kan ju ej ge ett bra resultat förrän inverkan av styrsignalen märkts i utsignalen. Då detta inträffar är det för sent att göra något. Eftersom $u_{\min} = 0$, finns ingen möjlighet att minska utsignalen. Problemet

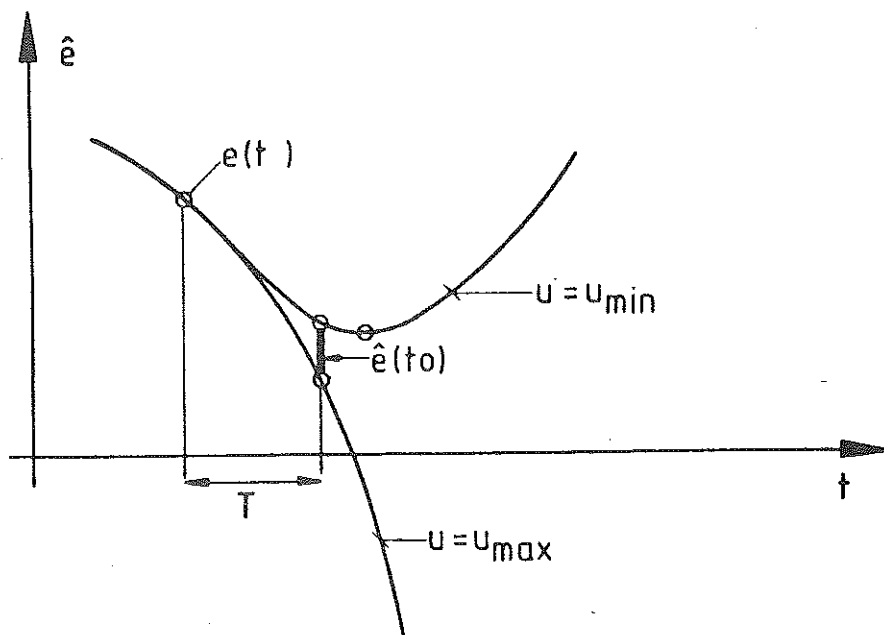


Fig. 4.8 - Prediktion av reglerfelet för dubbelintegratorn.

kan undvikas om man utnyttjar styrsignalens gamla värden vid prediktionen. Detta behandlas utförligare i kapitel 9.

□

Exempel 4.5 (Dubbelintegrator)

Ett rationellt val av prediktionshorisonten T_D kan också göras för en process vars dynamik beskrivs av (4.4), dvs. en dubbelintegrator. Om referensvärdet y_r är konstant gäller för reglerfelet att

$$\frac{d^2 e}{dt^2} = -u. \quad (4.7)$$

Om det förutsättes att styrsignalen u är konstant så kan reglerfelet uppenbarligen predikteras med hjälp av värdena på reglerfelet e och dess derivata $\dot{e} = de/dt$. Det följer av (4.7) att det predikterade reglerfelet är parabelsegment, dvs.

$$\begin{aligned} e_p(t_0) &= e(t_0) + T\dot{e}(t_0) - \frac{1}{2} T^2 u_0 \\ \dot{e}_p(t_0) &= \dot{e}(t_0) - T u_0 \end{aligned} \quad (4.8)$$

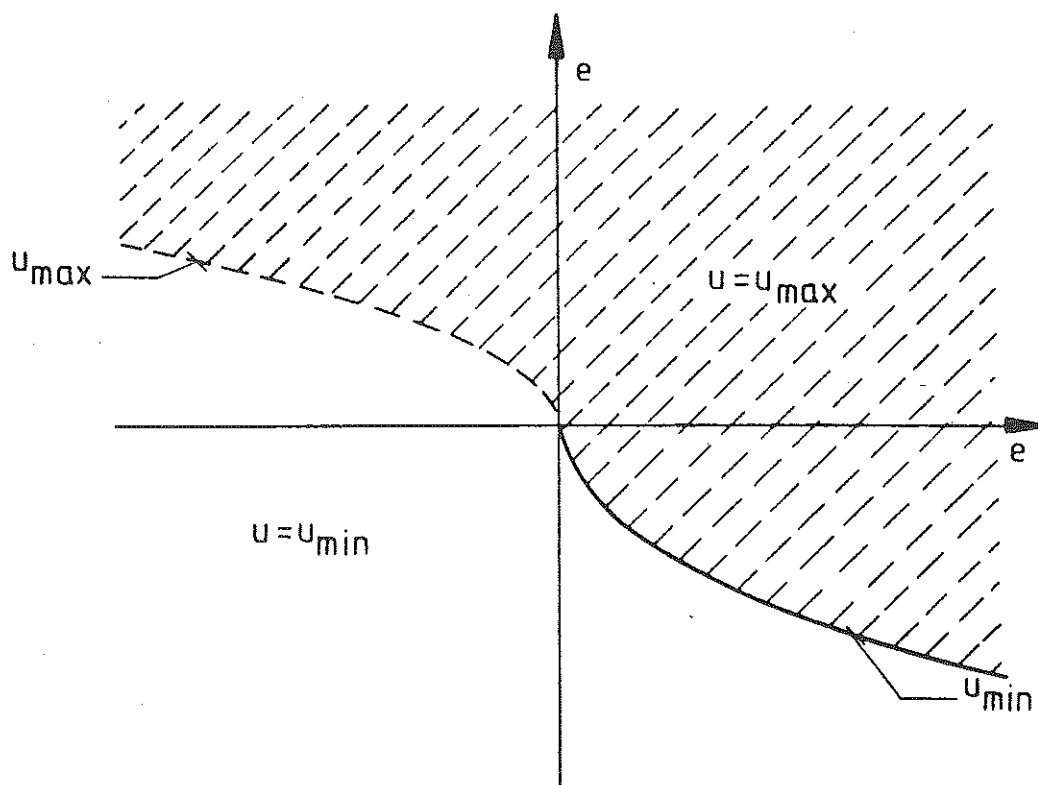


Fig. 4.9 - Omkopplingskurva för dubbelintegratorn.

där T är prediktionstiden. Se fig. 4.8. För att få så snabb insvängning som möjligt bör prediktionstiden väljas så att det predikterade felets derivata blir noll. Prediktionstiden blir då

$$T_D = \begin{cases} \dot{e}(t_0)/u_{\min} & e > 0, \dot{e} < 0 \\ \dot{e}(t_0)/u_{\max} & e < 0, \dot{e} > 0. \end{cases} \quad (4.9)$$

Den styrlag som erhålles beskrivs alltså av

$$u = \begin{cases} u_{\min} & \text{om } e_p > 0 \text{ och } e > 0 \\ u_{\max} & \text{om } e_p < 0 \text{ och } e < 0 \end{cases} \quad (4.10)$$

där e_p ges av (4.8) och (4.9). Styrlagen (4.10) kan ges en enkel geometrisk tolkning. Se fig. 4.9. I e, \dot{e} -planet (processens tillståndsrum) ritas geometriska orten för punkter sådana att $e_p = 0$. Denna kurva, som är sammansatt av två parabelsegment, delar e, \dot{e} -planet i två delar. Kurvan kallas omkopplingskurva (eng.

switching curve). Styrlagen (4.8),(4.9) kan enkelt uttryckas så här. Mät reglerfelet e och dess derivata \dot{e} . Om punkten (e, \dot{e}) ligger över omkopplingskurvan väljs $u = u_{\max}$. Om punkten (e, \dot{e}) ligger under kurvan väljs $u = u_{\min}$. Om $e = 0$ så väljs u_{\min} om $\dot{e} > 0$ och u_{\max} om $\dot{e} < 0$.

□

Mer komplicerade processer

För mer komplicerade processer kan till-från regulatorer som ger minsta möjliga insvängningstid bestämmas på likartat sätt som för den process som beskrivs som en dubbelintegrator. Principen är att reglerfelet skall predikteras. En styrsignal, som leder till att reglerfelet och alla dess derivator blir noll efter viss tid, bestämmas sedan. Resultatet kan uttryckas med hjälp av en omkopplingsyta som delar upp tillståndsrummet i två delar. Styrvariabeln har sitt största värde i ena delen och sitt minsta värde i den andra. Prediktionen kräver att processens samtliga tillståndsvariabler är kända. Det finns systematiska metoder för att utföra prediktionen och för att bestämma den önskade styrlagen både för linjära och olinjära processer, Pontryagins maximumprincip och dynamisk programmering som introducerades av Bellman. Ytan kan emellertid vara mycket komplicerad. Dess normaler kan t.ex. vara diskontinuerliga. Optimala till-från regulatorer har därför använts endast i begränsad omfattning. I många fall nöjer man sig med att använda enklare prediktorer, t.ex. baserade på derivataverkan. Den kraftiga ökning i beräkningskapacitet som erhålles genom tillgång på mikroprocessorer kan dock medföra att mer komplicerade till-från regulatorer får ökad användning. Eftersom den optimala till-från regulatorns komplexitet är entydigt bestämd av modellens komplexitet, är det också mycket viktigt att bestämma en bra approximativ modell.

Experimentell bestämning av prediktionstiden

Prediktionstiden kan bestämmas experimentellt på följande sätt. Regulatorn kopplas bort från processen. Mätsignalen anslutes till en skrivare. Styrsignalen ställes manuellt in på sitt största värde. Utsignalen börjar då att växa. Då utsignalen uppnår börvärdet kopplas styrsignalen snabbt om till sitt minsta värde. Den registrerade mätsignalen fortsätter att växa med avtagande tillväxthastighet. Utsignalens översläng Δy noteras. Se fig. 4.10.

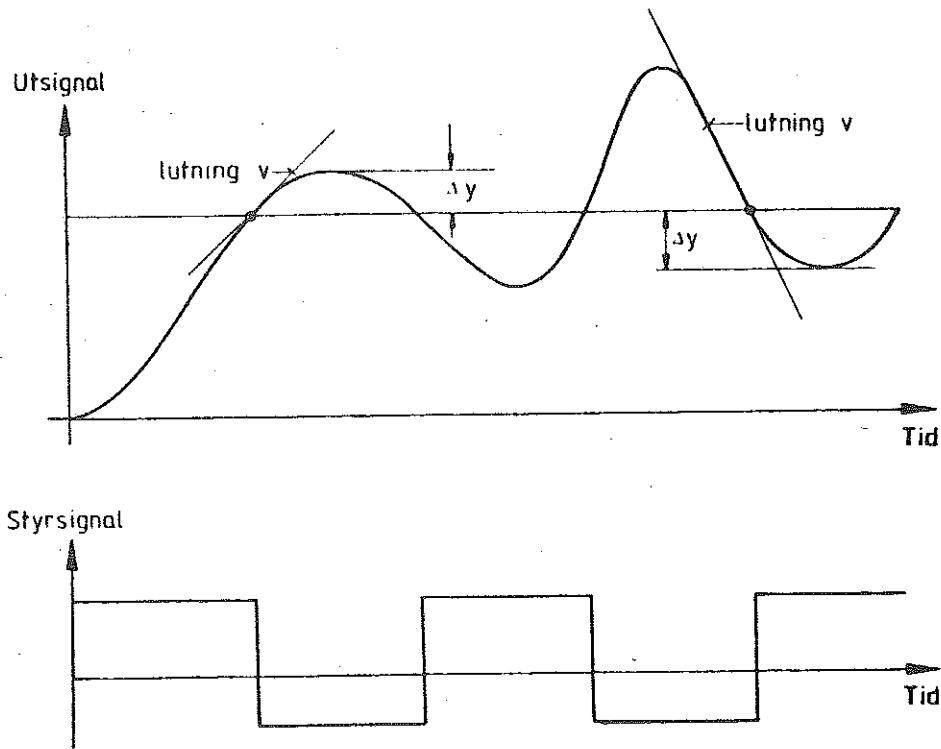


Fig. 4.10 - Illustrerar empirisk bestämning av prediktionstid eller derivatetid för till-från reglering.

Derivatatiden väljs sedan som

$$T_D = k \cdot \frac{\Delta y}{v} \quad (4.11)$$

där v är utsignalens tillväxthastighet strax före omkopplingen och k är en empirisk faktor av storleksordningen 1. För en integrator med tidsfördröjning (Exempel 4.4) och en dubbelintegrator (Exempel 4.5) är konstanten k exakt 1. Om möjligt bör experimentet upprepas såsom visas i fig. 4.10 genom att utsignalen styrs upp över det önskade värdet. Därefter sättes styrsignalen till sitt minsta värde. Då utsignalen passerar referensvärdet sättes utsignalens värde lika med maxvärdet. Överslängen och lutningen bestäms och prediktionstiden beräknas med formeln. Anledningen till att experimenten bör utföras för såväl uppgång som nedgång är att det kan hända att dynamiken är olika. Det är också önskvärt att experimenten upprepas för olika driftspunkter.

4.4 SMÅSIGNALEGENSKAPER

Vi har tidigare nämnt att till-från reglering kan leda till svårigheter då reglerfelet är litet. Detta är lätt att inse matematiskt, ty styrlagen (4.1) är diskontinuerlig för $e = 0$. I praktiken innebär detta att det kan inträffa att styrvariabeln kommer att pendla mellan sina två värden. Pendlingarna kan orsakas av flera mekanismer. Om styrsignalens värden ej motsvarar stationära lösningar uppstår mycket snabba svängningar, s.k. knatter (eng. chattering), som skall förklaras närmare i detta avsnitt. Svängningar kan också orsakas av små högfrekventa störningar i mätsignalen. I vissa fall gör det ingenting att styrvariabeln pendlar mellan sina extremvärden, ty svängningen i styrsignalen är ofta knappt märkbar i utsignalen. I andra fall kan svängningen vara mycket allvarlig, ty den kan leda till förslitning av systemet. I detta avsnitt skall några sätt att förbättra till-från regleringens småsignalegenskaper diskuteras. Först skall vi dock diskutera den mekanism som leder till knatter.

Knatter

Ett speciellt fenomen kallat knatter (eng. chattering) kan uppträda vid reglering med diskontinuerlig verkan. Detta kan inträffa om de värden som styrsignalen kan antaga ej svarar mot jämviktslägen. Vid reglering av en integrator så måste t.ex. styrvariabeln vara noll i jämvikt. Om till-från reglering används så uppträder knatter om styrvariabeln ej antar värdet noll. Knatter yttrar sig så att styrvariabeln kommer att pendla mycket snabbt mellan sina värden. Uppkomsten av knatter kan förklaras om vi antar att processen ej är en ideell integrator utan att det finns en extra liten tidsfördröjning. Vi får då det problem som diskuterades i Exempel 4.2. Där visades att till-från reglering ger en självsvängning, där styrvariabeln pendlar mellan sina två värden. Mätsignalens amplitud blir proportionell mot tidsfördröjningen. Svängningens frekvens blir omvänt proportionell mot tidsfördröjningen. Med en liten tidsfördröjning erhålles således en mycket snabb svängning. I praktiken bestäms svängningens frekvens av de små extra tidsfördröjningar som ej kan undvikas. Vid simulering bestäms knattrets frekvens av de extra tidsfördröjningar som orsakas av begränsade steglängder i integrationsalgoritmerna. I Exempel 4.1 och 4.7 uppträder ej knatter, eftersom styrvariabelns minsta värde var noll. Om styrsignalens minsta värde ändras till -1 erhålles knatter. Detta är illustrerat med simuleringsresultaten i fig.

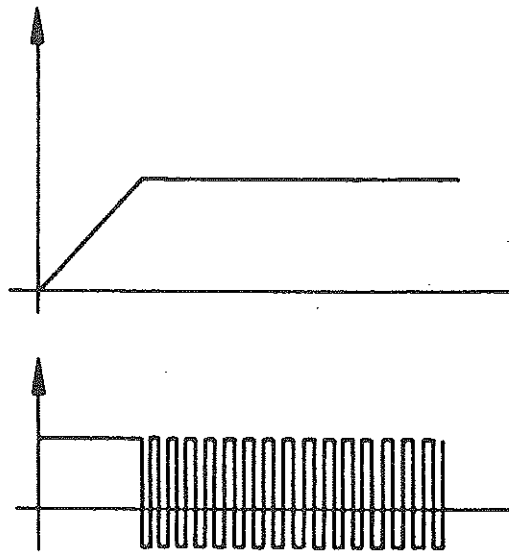


Fig. 4.11 - Stegsvår för ett system som består av en integrator med till-från reglering $u_{\max} = 1$ och $u_{\min} = -1$. Observera knattereffekten.

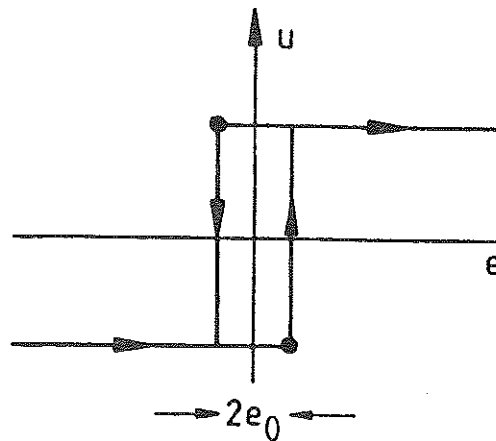


Fig. 4.12 - Karakteristik för till-från regulator med hysteres.

4.11. I figuren har tidsfördröjningen överdrivits för att man skall se svängningen. Vid simulering blir knattrets frekvens så hög att styrsignalens svängningar ritas i varandra så att en svart rektangel erhålles.

Hysteres

Genom att införa hysteres enligt fig. 4.12 så att styrvariabeln ej växlar förrän felet uppnått viss storlek kan vissa av svårigheterna undvikas. Hysteresen

medför att högfrekventa mätstörningar ej orsakar svängningar i styrsignalen om hysteresbredden $2e_0$ är större än störningarnas topp-till-topp värde. Hysteresen medför också att de eventuella självsvängningar som uppträder blir långsamma. Svängningarnas frekvens bestäms av hysteresbredden.

Trelägesverkan

Ett sätt att undvika svårigheterna med knatter och med snabba mätstörningar är att låta styrlagen anta tre värden, t.ex.

$$u = \begin{cases} u_{\max} & e \geq e_0 \\ u_0 & |e| < e_0 \\ u_{\min} & e \leq -e_0 \end{cases}$$

Den reglerform som erhålles säges ha trelägesverkan. För att uppnå önskat resultat bör värdet u_0 vara sådant att det svarar mot ett jämviktsvärde. Detta kan åstadkommas genom att bilda felet som

$$e = y_r - y + b$$

där b är en nollägesjustering. Jämför avsnitt 5.3. En till-från regulator som baseras på det predikterade felet kan naturligtvis modifieras på samma sätt.

Vi belyser en ytterligare svårighet vid flerlägesreglering med ett exempel.

Exempel 4.6 (Reglering av integrator med mätbrus)

Betrakta en process som beskrivs som en integrator. Jämför Exempel 4.1. I fig. 4.13 visas det resultat som erhålles vid tvålägesreglering då utsignalen mätes med ett periodiskt mätfel. Det har antagits att $u_{\min} = -1$ och $u_{\max} = 1$. Vid en stegändring i börvärdet reagerar systemet på önskat sätt genom att styrsignalen antar sitt största värde. Då processvariabeln kommer i närheten av referensvärdet så orsakar det periodiska mätfelet att styrsignalen kopplas om mellan sina extremvärden. Dessa svängningar i styrsignalen blir också märkbara i processvariabeln.

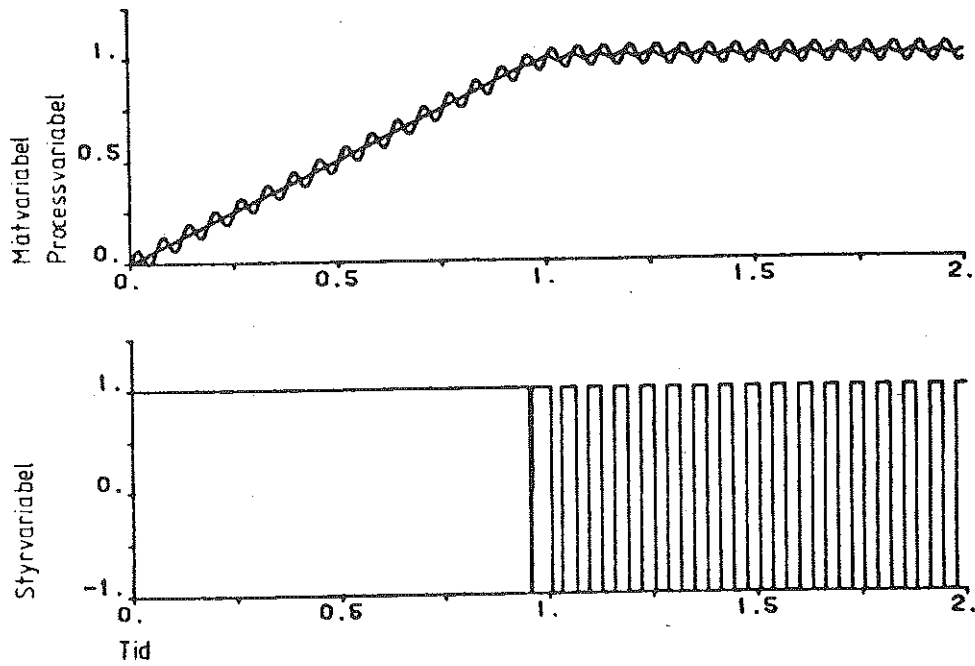


Fig. 4.13 - Stegsvär vid till-från reglering av integrator med mätfel.

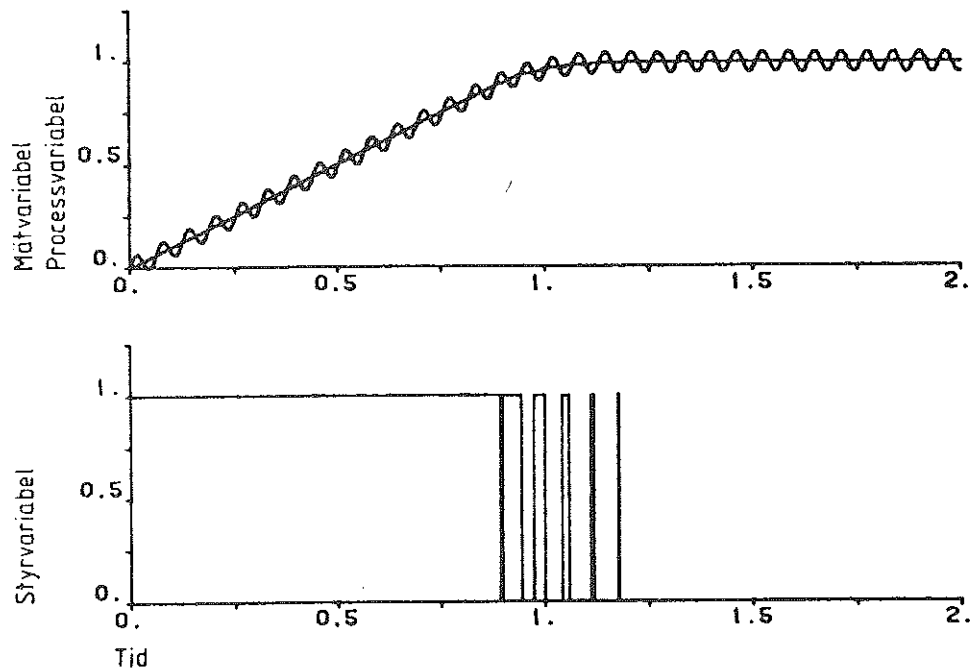


Fig. 4.14 - Stegsvär vid trelägesreglering av integrator med mätfel.

Figur 4.14 visar vad som händer om till-från regulatorn byts mot en trelägesreglering där e_0 valts så att den är större än störningen i mätsignalen. I figuren är mätfelets toppvärde 0.05 medan $e_0 = 0.06$. En jämförelse mellan fig.

4.13 och 4.14 visar att i det speciella fallet så upphör pendlingarna med trelägesverkan. Insvängningen blir också något mjukare, eftersom styrsignalen kopplas om en kort stund innan referensvärdet uppnås. Det gynnsamma resultatet uppnås därför att styrvariabeln har värdet noll för små reglerfel. Vidare blir processvariabeln konstant då styrvariabeln är noll. Om dessa villkor ej är uppfyllda så uppstår åter pendlingar.

□

Linjär reglerverkan

En tredje möjlighet att undvika svårigheterna med knatter och högfrekventa mätstörningar är att ersätta den diskontinuerliga styrlagen med en kontinuerlig styrlag då reglerfelet är litet. Styrvariabeln kan t.ex. väljas som en linjär funktion för små fel. Styrlagen får då formen

$$u = \begin{cases} u_{\max} & e > e_0 \\ u_0 + \frac{e}{2e_0} (u_{\max} - u_{\min}) & |e| \leq e_0 \\ u_{\min} & e < -e_0 \end{cases}$$

Talet $2e_0$, som anger storleken av det intervall där reglerverkan är linjär, kallas proportionalband. Detta behandlas utförligare i kapitel 5.

Den linjäriserade reläkaraktistiken kan lätt åstadkommas med analog eller digital teknik. Mycket av systemets enkelhet går dock förlorad, ty ställdonet som vid till-från reglering endast behöver vara i två lägen måste bytas mot ett ställdon vars utsignal kan förändras kontinuerligt. I många fall är processens dynamik av lågpasskaraktär. Om ställdonet är sådant att det utan nackdel kan kopplas om snabbt så finns det en mycket elegant metod att erhålla linjäriserad reglerverkan. Metoden går ut på att en triangelvåg adderas till felsignalen och att summan av signalerna kopplas till reläet. Se fig. 4.15. På engelska har tillsatssignalen givits det talande namnet "dither signal".

Om triangelvågen varierar mycket snabbare än felsignalen så blir utsignalens medelvärde

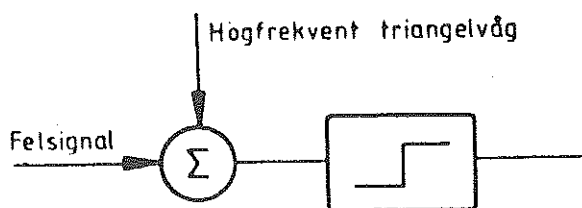


Fig. 4.15 - Linjärisering av reläkaraktär genom högfrekvent tillsatssignal.

$$\bar{y} = \begin{cases} -a & e < -a \\ e & |e| < a \\ a & e > a \end{cases}$$

där triangelvågens topp-till-topp värde är $2a$. "Linjäriseringsbredden" kan alltså lätt ändras genom att variera triangelvågens amplitud. En liknande effekt kan uppnås med andra signalformer, men funktionsbandet blir olinjärt om tillsatssignalens vågform ej är triangulär.

Småsignalegenskaperna samt en lämplig utformning av omkopplingen diskuteras utförligare i kapitel 8.

4.5 SAMMANFATTNING

Till-från reglering är en enkel och robust reglerform. Regleringen har den intuitivt trevliga egenskapen att maximalt styringrepp alltid görs för att uppnå önskat resultat. I grundutförandet har en till-från regulator inga parametrar som behöver ställas in. Några egenskaper hos till-från reglering sammanfattas nedan.

- Till-från reglering fungerar utmärkt för en process vars dynamik kan beskrivas som en integrator. För en sådan process är till-från reglering optimal i den meningen att insvängning till det önskade värdet sker på kortast möjliga tid. Till-från reglering kan också användas på processer vars dynamik kan approximeras med en tidsfördröjning och en dominerande tidskonstant under förutsättning att tidsfördröjningen är avsevärt mindre än tidskonstanten. Till-från reglering är också bra att använda i de fall då reglerauktoriteten är liten. För system med hög reglerauktoritet kan det lätt inträffa att styrvariabeln snabbt pendlar mellan sina extremvärden.

- Det är viktigt att betrakta process- och regulatorkonstruktion i ett sammanhang. Om man har för avsikt att använda till-från reglering bör man eftersträva att konstruera processer vars dynamiska egenskaper kan beskrivas som en integrator. Processen kan då effektivt regleras med en till-från regulator.
- Till-från regulatorn ger ofta ett slutet system som svänger med ändlig amplitud. I många fall kan svängningen tolereras. Svängningen kan dämpas genom att låta omkopplingen styras av prediktionen av reglerfelet. En enkel prediktion kan göras med hjälp av reglerfelets derivata (D-verkan). Mer komplicerade prediktorer kan göras utgående från matematiska modeller för processen. Detta leder dock till styrlagar som kräver att processens samtliga tillståndsvariabler kan mätas. Reglerfunktionen blir i allmänhet också ett mycket komplicerat uttryck.

KAPITEL 5

PID-REGLERING

PID reglering är den vanligaste reglerformen. Den kombinerar tre idéer, återkopplingsprincipen, prediktion och integralverkan. Dessa idéer behandlas utförligt. En stor fördel med PID-reglering är att regulatorn i många fall kan ställas in med hjälp av enkla tumregler. Dessa presenteras. Olika sätt att förverkliga PID regulatorer analogt och digitalt behandlas också liksom flera praktiska tips om PID reglering.

5.1 INLEDNING

För en PID regulator råder följande samband mellan reglerfel e och styrsignal u :

$$u = K \left[e + T_D \frac{de}{dt} + \frac{1}{T_I} \int^t e(s) ds \right]. \quad (5.1)$$

Styrsignalen är alltså sammansatt av tre termer där P betecknar proportionaltermen, vilken är proportionell mot felet, D derivatatermen, vilken är proportionell mot felets derivata och I integraltermen, vilken är proportionell mot felets tidsintegral. Det finns flera olika specialfall som erhålles genom att utesluta någon eller några av termerna. Man talar således också om P , I , PI , PD och PID regulatorer. I formeln (5.1) sammansätts de olika termerna additivt. Det förekommer också att PID regulatorn representeras som

$$u = K \left(1 + pT_D \right) \left(1 + \frac{1}{pT_I} \right) e, \quad (5.2)$$

där $p = d/dt$ är derivationsoperatoren. Utnyttjas denna representation kan man även tala om mer komplicerade regulatorer, t.ex. $DPID$ regulatorer, som har ytterligare en derivataterm. Namnet PID regulator används ofta som ett typnamn.

för alla regulatorer av denna typ.

Regulatorer av PID-typ massproduceras för många olika tillämpningar. Den årliga produktionen kan troligen räknas i miljontal. PID regulatorn är ett grundläggande byggelement för industriell automatisering. Den finns i praktiskt taget alla industrier. Rader av hundratals tätplacerade PID regulatorer är en vanlig syn i kontrollrum i industrier. Många specialregulatorer, är också baserade på PID reglering. Det är anmärkningsvärt att en så enkel regulator som PID regulatorn kan ge en tillfredsställande reglering för många olika typer av processer. En lämplig dimensionering av processerna gör också att de kan regleras tillfredsställande med PID regulatorer. Vidare är PID regulatorn ofta lätt att använda och lätt att ställa in. Det är också intressant att notera att många av de nya mikrodatorbaserade reglersystem som nu konstrueras utformas så att de för användaren ser ut som PID regulatorer. Detta medför att användaren kan bruka sina tidigare erfarenheter.

I detta avsnitt ges en översikt av PID-reglering. Proportionalverkan (P) och derivataverkan (D) behandlas först. Därefter beskrivs integralverkan (I). Olika sätt att ställa in regulatorerna ges också. En regulator med I-verkan har ett instabilt tillstånd. Om processens styrvariabel av någon anledning begränsas då det finns ett reglerfel så kan integralen växa upp till mycket stora värden. Detta fenomen, som kallas integrator-uppvridning (eng. reset windup), diskuteras också. Olika sätt att realisera PID regulatorerna praktiskt behandlas också kortfattat. En utförligare diskussion ges i kapitel 10.

5.2 PROPORTIONAL- OCH DERIVATAVERKAN

En möjlighet att undvika de svängningar som kan erhållas med till-från reglering är att modifiera till-från regulatorn så att styrvariabelns värde är proportionellt mot reglerfelet vid små avvikelser. Reglerstrategin är således

$$u = u_p(e) = \begin{cases} u_{\max} & e > e_0 \\ Ke + u_0 & |e| < e_0 \\ u_{\min} & e < -e_0 \end{cases} \quad (5.3)$$

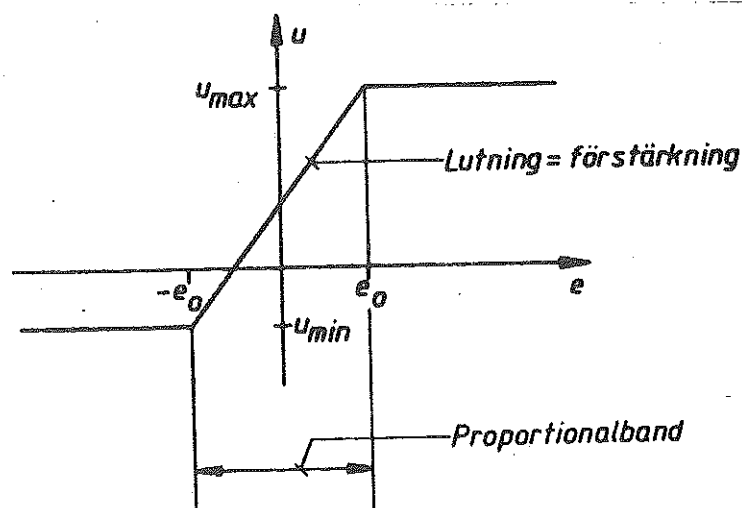


Fig. 5.1 - Samband mellan styrvariabel och reglerfel för proportionell regulator.

där

$$u_0 = \frac{u_{\max} + u_{\min}}{2}$$

$$K = \frac{u_{\max} - u_{\min}}{2e_0}$$

Storheten $2e_0$ kallas proportionalband. Talet K , som är proportionellt mot inverterade värdet av proportionalbandet, kallas regulatorns förstärkning. Proportionalbandet anger det område där regulatorn arbetar linjärt. Se figur 5.1. Proportionalbandet anges antingen i absoluta tal eller i procent av maximalfel. Proportionalbandet kan anges i den enhet som utsignalen mätes i, t.ex. grader Celcius vid temperaturreglering. Om man arbetar med normaliserade enheter är det vanligt att proportionalbandet anges i procent. Se fig. 5.2.

För en process, vars dynamik kan beskrivas som en integrator, kan styrningen baseras enbart på felet. Ty om styrsignalen sättes noll då reglerfelet är noll, så förblir reglerfelet noll. För processer med ytterligare tröghet kan reglerfelets tidsderivata ej påverkas momentant. I sådana fall är det fördelaktigt att basera regleringen på det predikterade reglerfelet e_p . Jämför diskussionen av till-från reglering i kapitel 4.

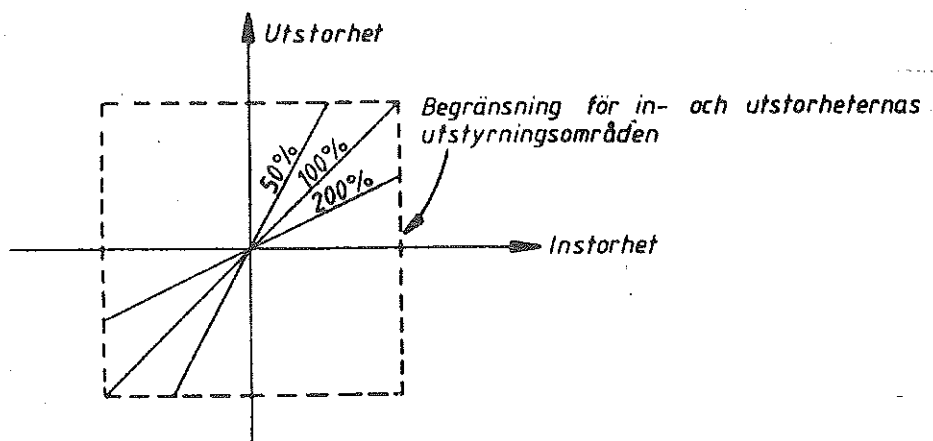


Fig. 5.2 - Samband mellan förstärkning och proportionalband.

En enkel prediktion ges av

$$e_p = e + T_D \frac{de}{dt} \quad (5.4)$$

där e är reglerfelet och T_D derivatatiden eller prediktionshorisonten. Regulatorn ges nu av

$$u = u_p(e_p),$$

där funktionen u_p ges av (5.3). Inom proportionalbandet beskrivs regleringen av

$$u = K \left[e + T_D \frac{de}{dt} \right]. \quad (5.5)$$

Reglerformen kallas PD reglering därför att styrsignalen är proportionell mot reglerfelet och reglerfelets derivata inom proportionalbandet.

En derivationsoperator kan ej realiseras exakt. Termen de/dt brukar därför approximeras med

$$T_D \frac{de}{dt} \approx \frac{pT_D}{1 + pT_D/N} e. \quad (5.6)$$

Vanliga värden är $N = 3-30$. Derivatatermen infördes för att prediktera reglerfelet. Reglerfelet är differensen mellan referensvärdet y_r och utsignalen, dvs

$$e = y_r - y.$$

Ofta kan referensvärdet y_r ej predikteras. Detta är t.ex. fallet då referensvärdesändringarna är stegformade. Derivatatermen de/dt ersättes därför ofta med $-dy/dt$. Inom proportionalbandet gäller då

$$u = K \left(e - T_D \frac{dy}{dt} \right). \quad (5.7)$$

Observera att signalen dy/dt ej nödvändigtvis behöver bestämmas genom att derivera utsignalen. I vissa fall är det möjligt att direkt mäta signalen dy/dt . Om y representerar en vridningsvinkel så kan dy/dt t.ex. mätas med hjälp av en tachometer. En annan möjlighet är att signalen kan bildas genom att filtrera andra signaler i systemet.

Med lämpligt val av T_D ger prediktionsformeln (5.4) exakt resultat för vissa processer av andra ordningen. I det generella fallet kräver prediktion att alla tillståndsvariabler är kända. I det allmänna fallet ges prediktionen av

$$e_p = f(x_1, x_2, \dots, x_n)$$

där x_1, x_2, \dots, x_n är systemets tillståndsvariabler.

För processer med stora trögheter, t.ex. sådana som har överföringsfunktioner av typen

$$G(s) = \frac{1}{(s+1)^4},$$

kan det vara gynnsamt att använda högre derivator av utsignalen för att förbättra prediktionen av reglerfelet. I regulatorer för termiska processer förekommer t.ex. DPID regulatorer, som har en extra derivataterm. Då derivering används får man alltid vara försiktig med högfrekventa mätfel. Detta är ännu mer kritiskt om högre derivator används.

För processer som kan beskrivas med linjära differentialekvationer finns systematiska metoder för att prediktera reglerfelet, observerare och Kalmanfilter. Detta behandlas i kapitel 9.

5.3 INTEGRALVERKAN

Regulatorer med proportionalverkan har en väsentlig nackdel. De kan inte garantera att reglerfelet är noll i stationärt tillstånd. Detta gäller också de regulatorer som baseras på prediktion av reglerfelet. Stationära fel kan bl.a. orsakas av störningar och kalibreringsfel. Följande resonemang ger en intuitiv förklaring av detta. Om det finns en störning så måste den kompenseras med ett värde på styrvariabeln som är skilt från noll. Eftersom styrvariabeln är proportionell mot reglerfelet, så är även reglerfelet skilt från noll. Observera att resonemanget ej påverkas av om derivator av reglerfelet förekommer i styrlagen, eftersom derivatorna är noll i stationäritet.

Några egenskaper hos en krets med proportionell reglering illustreras i figur 5.3. Det framgår av figuren att stationära fel erhålles såväl vid börvärdesomställningar som vid belastningsförändringar.

Det stationära felet kan elimineras med en nollägesjustering (bias). Styrlagen blir då av formen

$$u = K \cdot e + b, \quad (5.8)$$

där b är nollägesinställningen (bias). Det är emellertid obekvämt att ständigt behöva justera in nolläget så att rätt stationära värden erhålles. Det finns en enkel metod att automatiskt se till att reglerfelet alltid är noll i stationärt tillstånd. Om den proportionella regulatorn byts ut mot styrlagen

$$u(t) = K \left[e(t) + \frac{1}{T_I} \int_0^t e(s) ds \right] \quad (5.9)$$

erhålles en proportionell och integrerande regulator (PI regulator). Det är lätt att förstå att integraltermen har stor betydelse för de stationära egenskaperna, ty om reglerfelet har ett medelvärde som är skilt från noll kommer integraltermen så småningom att bli mycket stor.

Följande resonemang visar att en regulator med I-verkan alltid ger reglerfelet noll i stationärt tillstånd. Antag att det finns ett stationärt tillstånd med konstant reglerfel e_0 och konstant styrsignal. Då gäller enligt (5.9) att

$$u(t) = K \left[e_0 + te_0/T_I \right].$$

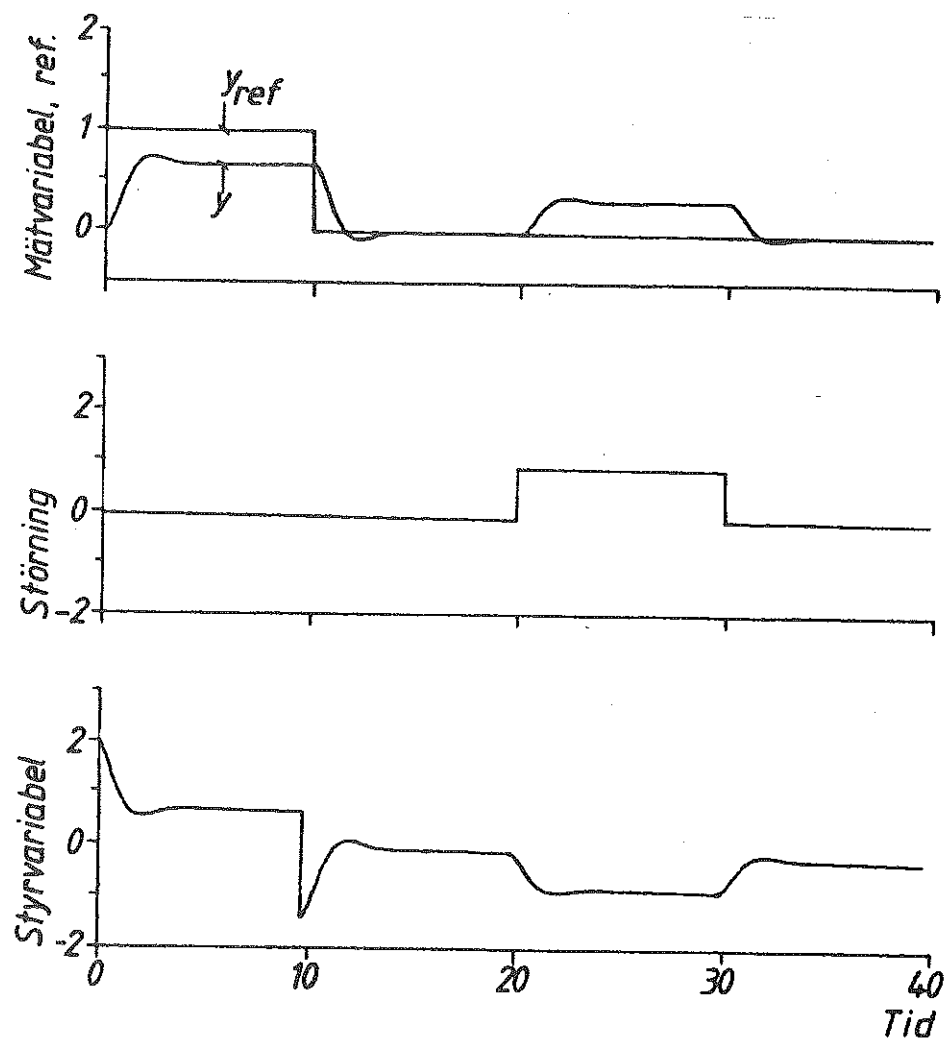


Fig. 5.3 - Simulering av process med proportionell reglering.

Styrsignalen u är konstant endast om reglerfelet e_0 är noll. Resonemanget gäller uppenbarligen så snart det i styrlagen finns en term som är proportionell mot reglerfelets integral. Observera att det antagits att det stationära tillståndet uppnås. Det är naturligtvis ingalunda säkert, ty det stationära tillståndet kan vara instabilt.

I figur 5.4 illustreras nyttan med integraltermen. Jämför med motsvarande proportionella regulator i fig. 5.3. Den enklaste regulatorn med I-verkan är

$$u(t) = \frac{K}{T_I} \int_0^t e(s) ds. \quad (5.10)$$

Denna regulator kallas integrerande regulator eller I-regulator. I äldre litteratur

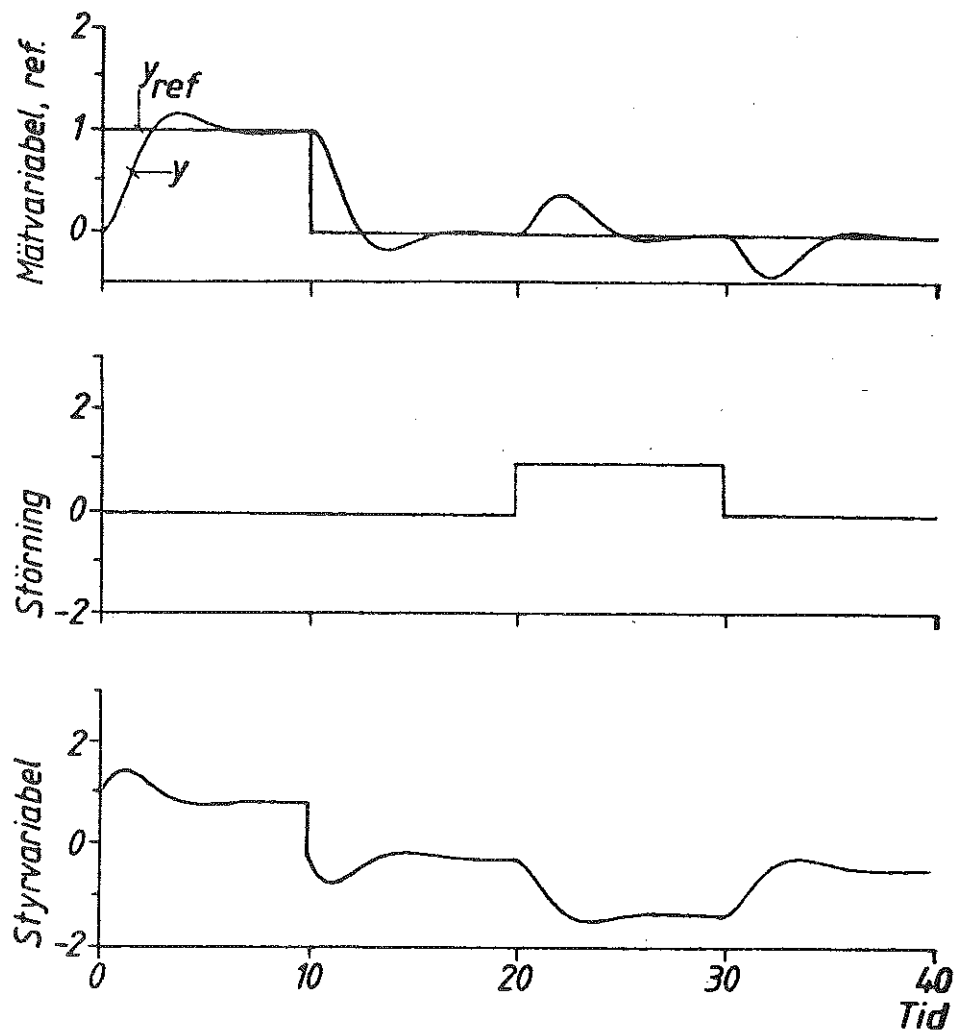


Fig. 5.4 - Illustrerar egenskaperna hos en regulator med integralverkan. Jfr. fig. 5.3.

kallas reglerformen även flytande reglering.

Integralverkan genom automatisk nollägesjustering

Vi skall nu visa att integralverkan också kan erhållas genom automatisk justering av nolläget. Utgå från den proportionella regulatorn (5.8) som har nollägesjustering. Ett sätt att justera b automatiskt visas i Fig. 5.5.

Idéen är följande: Man försöker att ställa in signalen b så att den svarar mot

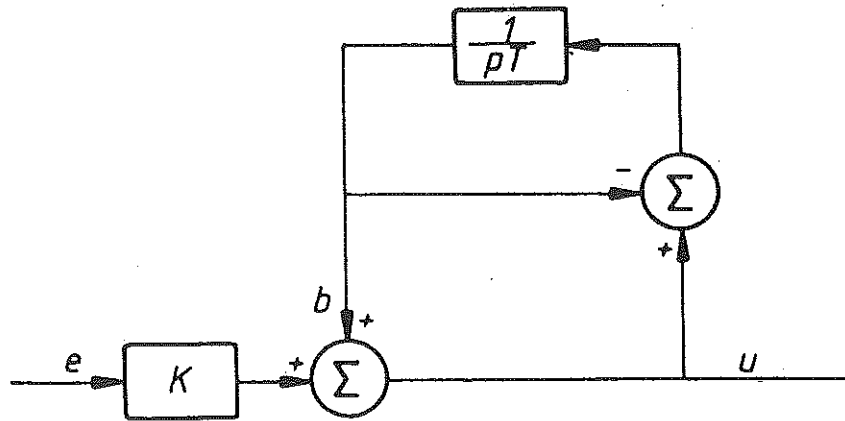


Fig. 5.5 - Proportionell reglering med automatisk nollägesjustering.

styrsignalens medelvärde. Detta åstadkommes genom att låta b vara medelvärdet av u . Medelvärdet bildas genom att integrera signalerna. Lite analys avslöjar hur systemet fungerar. Systemet beskrivs av ekvationerna

$$u = b + v \quad (5.11)$$

$$b = \frac{1}{T} \int (u - b) ds \quad (5.12)$$

där vi för enkelhets skull infört

$$v = Ke$$

För att få reda på insignal - utsignal sambandet skall variabeln b elimineras i ovanstående ekvationer. Detta kan lätt göras med operator kalkyl. Ekvation (5.12) kan skrivas

$$pTb = u - b$$

eller

$$(1 + pT)b = u \quad (5.13)$$

Multiplikation av ekvation (5.11) med $1 + pT$ ger

$$(1 + pT)u = (1 + pT)b + (1 + pT)v$$

Addition med (5.13) ger nu

$$pTu = (1 + pT)v$$

eller

$$u = \left(1 + \frac{1}{pT}\right)v = v + \frac{1}{T} \int^t v(s) ds$$

$$= K \left[e + \frac{1}{T} \int^t e(s) ds \right]$$

Detta visar klart att kopplingen i Fig. 5.5 har de önskade egenskaperna.

Kopplingen i Fig. 5.5 var i själva verket en av de tidigaste metoderna för att erhålla integralverkan. Den förklarar varför integralverkan har kallats för automatisk nollägesjustering (eng. automatic reset). Kopplingen används fortfarande i många kommersiella regulatorer bl.a. i Foxboro regulatorer. Den har vissa fördelar som vi skall se i avsnitt 5.9.

5.4 PID-VERKAN

Genom att kombinera proportional-, derivata- och integral- verkan erhålles den s.k. PID-regulatorn, vars funktion inom proportionalbandet beskrivs av

$$u(t) = K \left[e(t) + T_D \frac{de(t)}{dt} + \frac{1}{T_I} \int^t e(s) ds \right]. \quad (5.14)$$

Derivatatermen approximeras med (5.6). För att undvika svårigheter med att derivera referensvärdet byts termen de/dt ofta mot $-dy/dt$. Reglerfunktionen kan då beskrivas med

$$u(t) = K \left[e(t) - T_D \frac{dy}{dt} + \frac{1}{T_I} \int^t e(s) ds \right]. \quad (5.15)$$

Talet K är regulatorns förstärkning, T_I kallas integraltiden och T_D kallas derivatatiden.

Om man tar hänsyn till att derivatatermen realiserats med approximationen (5.6) får PID-regulatorn överföringsfunktionen

$$G(s) = K \left[1 + \frac{1}{sT_I} + \frac{sT_D}{1 + sT_D/N} \right]. \quad (5.16)$$

Regulatorn kan parametreras på många olika sätt. I stället för att ange förstärkningen K anges ofta proportionalbandet

$$p_B = \frac{u_{\max} - u_{\min}}{K}.$$

Parametrarna T_I och T_D är ofta graderade i tidsenheter men det händer att kvoten T_D/T_I ges i stället för T_I .

Det förekommer även att PID-regulatorn parametreras på följande sätt:

$$G'(s) = K' \frac{1 + sT'_I}{sT_I} \cdot \frac{1 + sT'_D}{1 + sT'_D/N}. \quad (5.17)$$

Enkla räkningar ger följande samband mellan parametrarna för $N = \infty$:

$$K = K' (T'_I + T'_D) / T'_I$$

$$T_I = T'_I + T'_D$$

$$T_D = T'_I T'_D / (T'_I + T'_D).$$

Parametrarna i regulatorn (5.17) kan beräknas ur K , T_I och T_D endast om

$$T_I > 4T_D$$

Då gäller

$$K' = \frac{K}{2} [1 + 1 - 4T_D/T_I]$$

$$T'_I = \frac{1}{2} [T_I + T_I^2 - 4T_I T_D]$$

$$T'_D = \frac{1}{2} [T_I - T_I^2 - 4T_I T_D].$$

Beträffande valet av parametrering så är (5.16) kanske mer naturlig om man arbetar i tidsplanet medan (5.17) kanske är att föredra om man arbetar i frekvensplanet. Båda parametreringarna förekommer och det är inget som tyder på att någon skulle ha stora fördelar. Det är också lätt att transformera

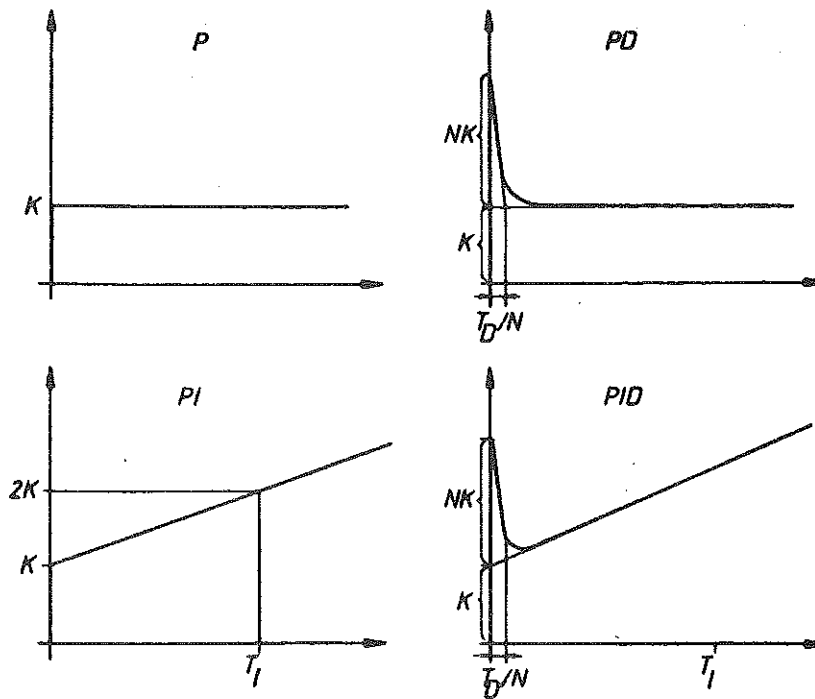


Fig. 5.6 - Stegsvär för P, PD, PI och PID regulatorer.

parametrarna (om $T_I > 4T_D$). Eftersom parametreringen (5.16) är något allmännare, kommer denna att användas i fortsättningen.

I figur 5.6 visas stegsvaren för P, PD, PI och PID regulatorer. Eftersom regulatorparametrarna lätt kan avläsas ur regulatorns stegsvär, och detta är lätt att registrera, så är stegsvaren användbara för att kontrollera om regulatorn är riktigt kalibrerad.

5.5 REGULATORINSTÄLLNING

Inställningen av en regulator beror av processdynamiken, störningarna och det slutna systemets önskade prestanda. Det finns många sätt att ställa in en regulator. Den metod som kräver minst teoretiska kunskaper består i att man empiriskt lär sig hur regulatorns parametrar K , T_I och T_D påverkar det slutna systemets egenskaper för några typiska system. Denna kunskap kan förvärfvas efter någon dags träning på en simulator, en pilotanläggning eller en verklig

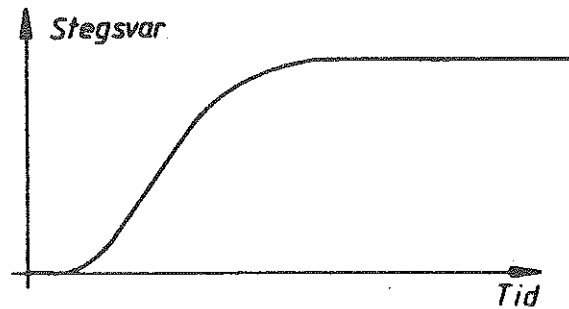


Fig. 5.7 - Monotont stegsvar som representerar dynamiken i många industriella processer.

process. Kunskapen brukar läras ut på elementära kurser i reglerteknik för instrumentmekaniker och driftspersonal. Det är naturligtvis nyttigt för varje reglertekniker att ha denna kunskap så att han för enkla reglerkretsar kan ställa diagnos av typen "förstärkningen är för hög" eller "integraltiden är för kort".

I detta avsnitt skall vi studera processer med linjär dynamik och monotont stegsvar. Se fig. 5.7. Sådana system är representativa för många industriella processer, t.ex. temperatur, tryck, flöde och nivåreglering. Det förutsättes att störningarna försummas och att den slutna kretsen egenskaper bedöms med hjälp av dess stegsvar.

Förstärkningsparametern K

Denna parameter påverkar stationära fel, stabilitet och bandbredd. En ökning av förstärkningen K medför att de stationära felen minskar, stabiliteten försämras och bandbredden ökar. Den ökade bandbredden medför att systemet blir snabbare men mer känsligt för mätbrus. Jämför fig. 5.8. Observera att stationära fel erhålles såväl vid börvärdesändringar som vid laststörningar.

Integraltiden T_I

Integraltermens funktion är att eliminera stationära fel genom att bilda reglerfelets medelvärde och kompensera styrsignalens nivå. Integralverkan ökar med avtagande T_I . En minskning av T_I försämrar stabiliteten. Figur 5.9 belyser vad

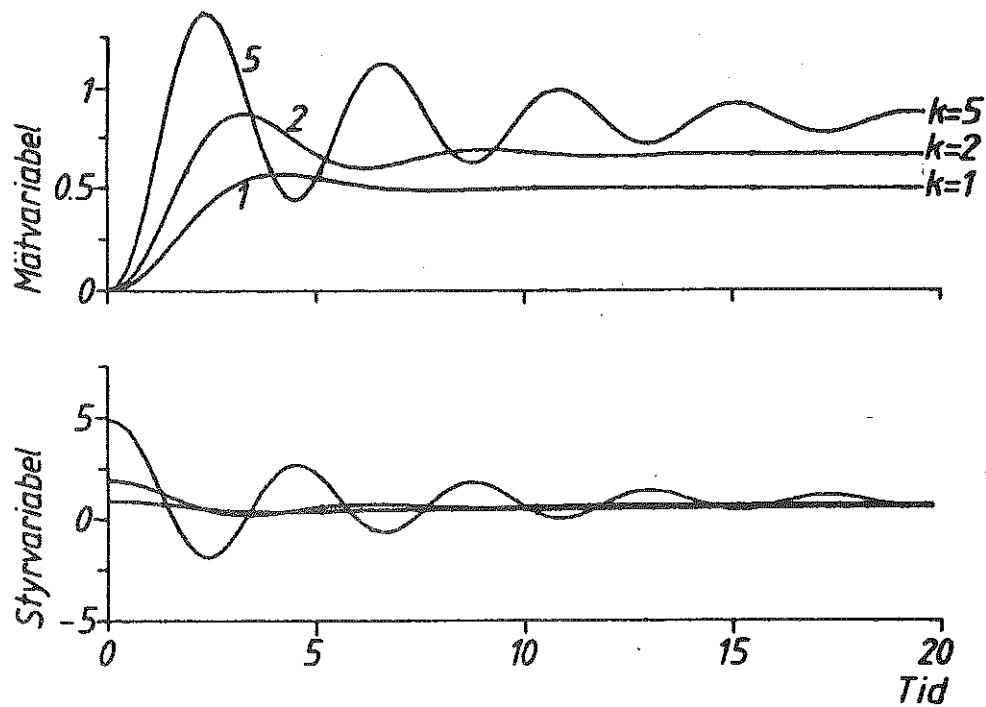


Fig. 5.8 - Illustrerar inverkan av förstärknings-parametern K i ett system med proportionell reglering, P-reglering. Processen har överföringsfunktionen $G(s) = (1+s)^{-2}$. Ett enhetssteg i det slutna systemets referensvärde har gjorts vid tiden $t = 0$.

som händer då integraltiden ändras i en PI-regulator. Om integraltiden för en PI-regulator är väsentligt större än övriga tidskonstanter i systemet så kan det slutna systemet uppfattas som ett servo som försöker att få villkoret

$$e(t) + \frac{1}{T_I} \int_0^t e(s) ds = 0$$

uppfyllt. Detta innebär

$$T_I \frac{de}{dt} + e = 0$$

eller

$$e(t) = e^{-t/T_I} e(0).$$

Reglerfelet går således exponentiellt mot noll med tidskonstanten T_I . Jämför Figur 5.9 och resonemanget i avsnitt 2.4.

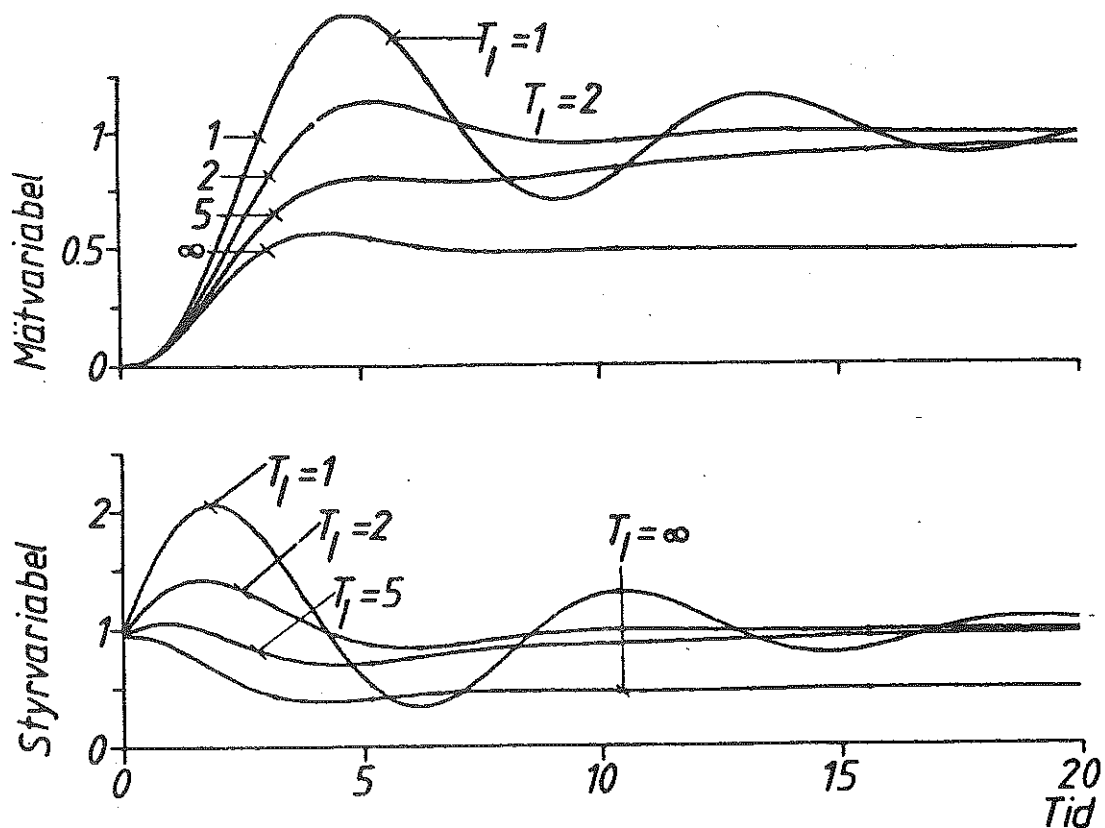


Fig. 5.9 - Illustrerar inverkan av integraltiden T_I i en krets med PI-reglering.

Derivatatiden T_D

Derivatatermen infördes för att kunna basera regleringen på en prediktion av det framtida reglerfelet. Derivatatiden, som också kan kallas prediktionshorisont, bör väljas så att den motsvarar den tid det tar för en ändring i styrvariabeln att bli klart märkbar i utsignalen. Derivatatiden är den parameter som är svårast att justera. En ökning av derivatatiden förbättrar stabiliteten och ökar bandbredden. Om ett kritiskt värde på derivatatiden överskrides så försämras dock stabilitet och bandbredd.

Om derivatatiden i en PD-regulator är större än övriga tidskonstanter i systemet, så kan det slutna systemet betraktas som ett servo, vilket försöker göra $e_p = 0$. Detta innebär att

$$e_p = e + T_D \frac{de}{dt} = 0.$$

Lösningen av denna differentialekvation ger

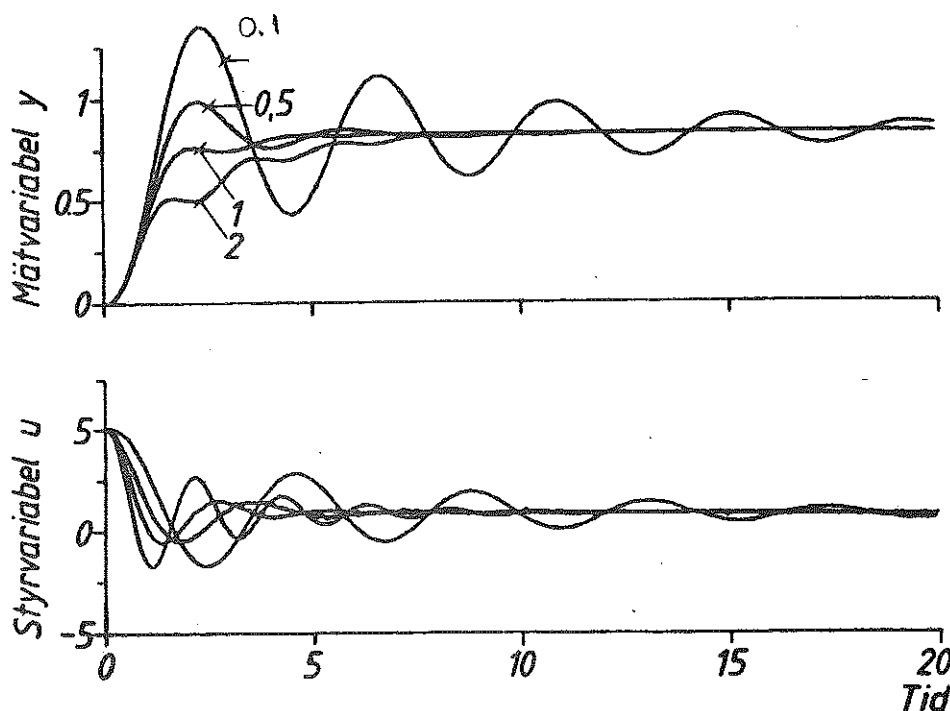


Fig. 5.10 - Illustrerar verkan av derivatatermen T_D i en krets med PD-reglering. I regulatorn deriveras utsignalen.

$$e(t) = e^{-t/T_D} e(0).$$

Reglerfelet går således exponentiellt mot noll med tidskonstanten T_D . Jämför diskussionen i avsnitt 2.4. Stora värden på derivatatiden medför alltså att systemet kan bli mycket långsamt. Inverkan av derivatatermen belyses i fig. 5.10.

Vid stora värden på integraltid och derivatatid i en PID-regulator gäller på motsvarande sätt att reglerkretsen eftersträvar att göra uttrycket

$$e + T_D \frac{de}{dt} + \frac{1}{T_I} \int^t e(s) ds$$

noll. Detta innebär att

$$T_I T_D \frac{d^2 e}{dt^2} + T_I \frac{de}{dt} + e = 0.$$

Det är i allmänhet svårare att ställa in derivatatiden T_D än att ställa in

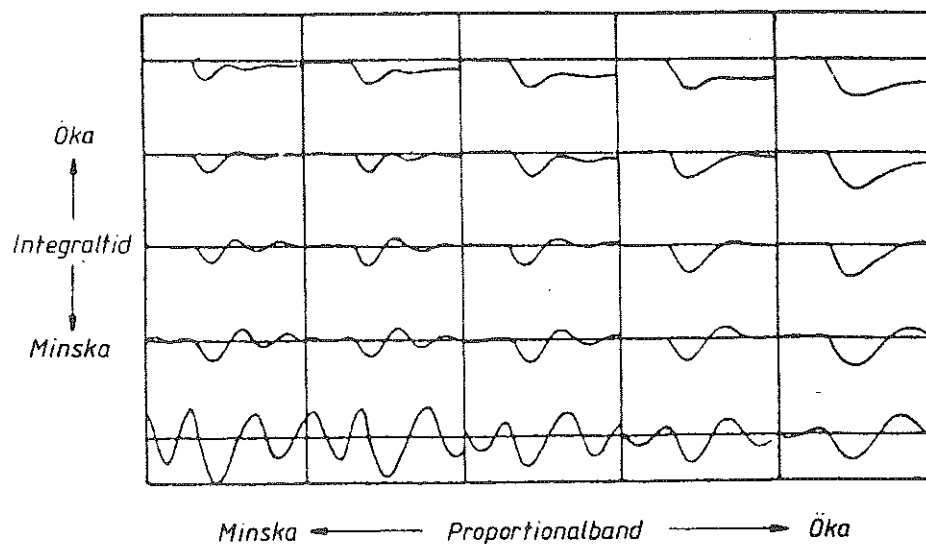


Fig. 5.11 - Inställningskarta för PI-regulator. Figuren visar reglerfelet vid en stegstörning i lasten. (Kopierad med tillstånd från FOXBORO manual.)

förstärkningen K och integraltiden T_I . PID-regulatorer utförs därför ofta så att derivataverkan kan kopplas bort. Förvånansvärt många PID-regulatorer fungerar därför som PI-regulatorer.

Inställningskartor

De empiriska fakta som diskuterats i detta avsnitt brukar ofta sammanfattas i så kallade inställningskartor (eng. tuning maps). För en viss typ av process visas man då stegsvar eller reglerfel för olika värden på regulatorparametrarna. I fig. 5.11 och 5.12 visas exempel på inställningskartor som används för industriella standardregulatorer. Inställningskartorna i fig. 5.11 och 5.12 visar reglerfelet vid en stegstörning i lasten. Man kan uppnå god färdighet i att ställa in PID-regulatorer genom att studera inställningskartor.

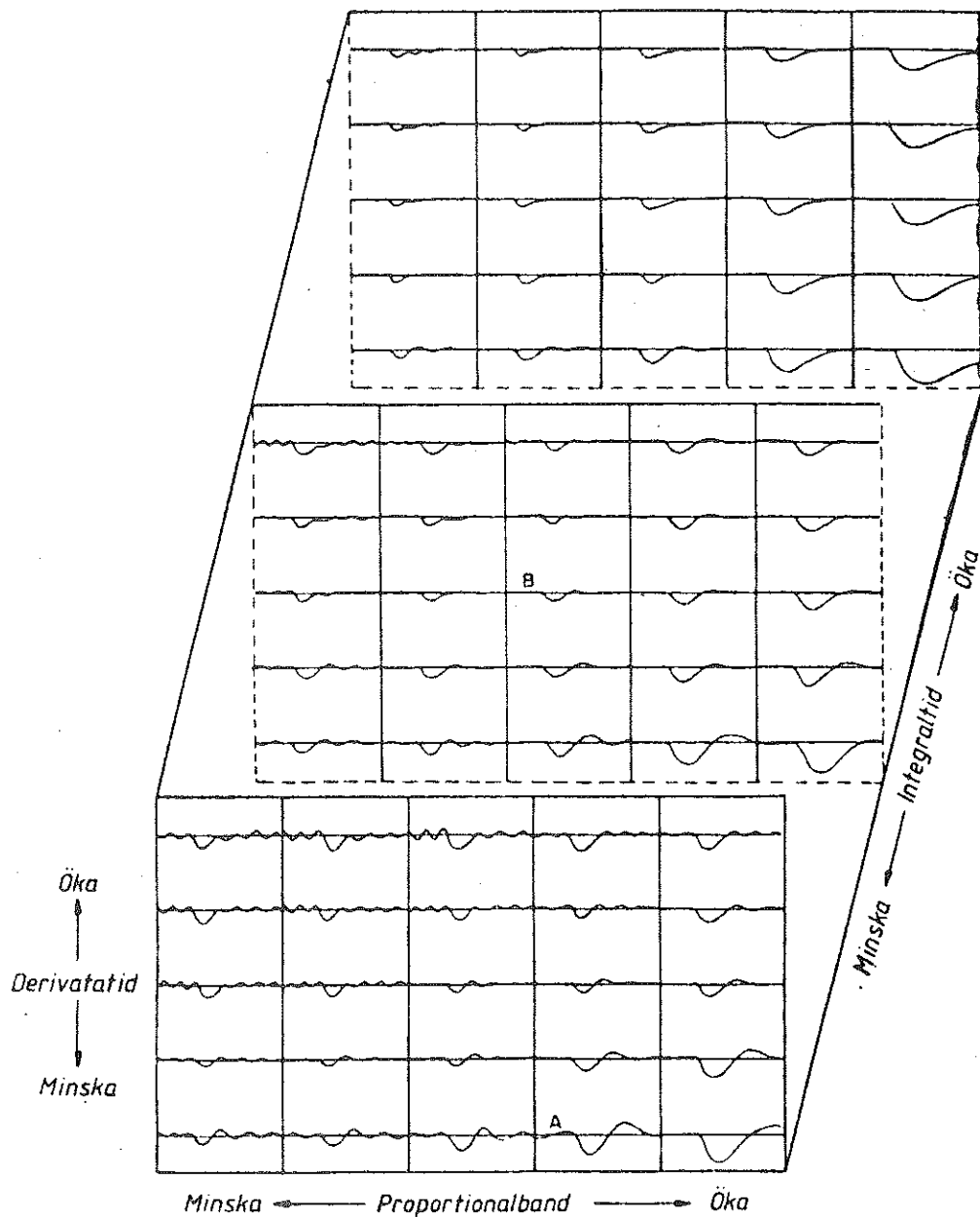


Fig. 5.12 - Inställningskarta för PID-regulator. Figuren visar reglerfelet vid en stegstörning i lasten för olika regulatorinställningar. (Kopierad med tillstånd från FOXBORO manual.)

5.6 ZIEGLER OCH NICHOLS REGLER

Eftersom en bra regulatorinställning beror på den reglerade processens dynamik, är det naturligt att basera inställningen av regulatorn på en mätning av processens dynamiska egenskaper. Ziegler och Nichols har utarbetat två enkla

Tabell 5.1 - Rekommenderade regulatorinställningar baserade på Ziegler-Nichols metod baserad på självsvängning. I tabellen anges också den ungefärliga dämpade svängningstiden T_p för det slutna systemet.

Regulator	K	T_I	T_D	T_p
P	$0.5 K_c$			T_c
PI	$0.45 K_c$	$0.83 T_c$		$1.43 T_c$
PID	$0.6 K_c$	$0.5 T_c$	$0.12 T_c$	$0.85 T_c$

metoder för regulatorinställning som bygger på denna princip.

Självsvängningsmetoden

I den ena metoden kopplas regulatorn först som en ren proportionell regulator, dvs $T_I = \infty$ och $T_D = 0$. Regulatorns förstärkning ökas sedan tills det slutna systemet uppnår gränsen för instabilitet. Det kritiska värdet på förstärkningen K_c och svängningens period T_c registreras. Lämpliga värden på regulatorparametrarna i olika fall ges i tabell 5.1. Experimentet, som ger kritisk förstärkning och svängningsperiod, kan tolkas som en mätning av processens överföringsfunktion i den punkt där den ger 180 graders fasförskjutning. Metoden illustreras med ett exempel.

Exempel 5.1

I fig. 5.13 visas insignal och utsignal för en process med överföringsfunktionen

$$G(s) = \frac{1}{(s+1)^4}$$

när den proportionella regulatorns förstärkning ställts in på det kritiska värdet $K_c = 4$. Ur fig. 5.13 erhålles den kritiska periodtiden $T_c = 6.3$. Lämpliga värden på parametrarna K , T_I och T_D erhålles sedan ur tabell 5.1. I fig. 5.14 visas stegsvaren för de slutna system som erhålles med de olika regulatorerna. Observera i fig. 5.14 att den proportionella regulatorn ger ett stort stationärt fel.

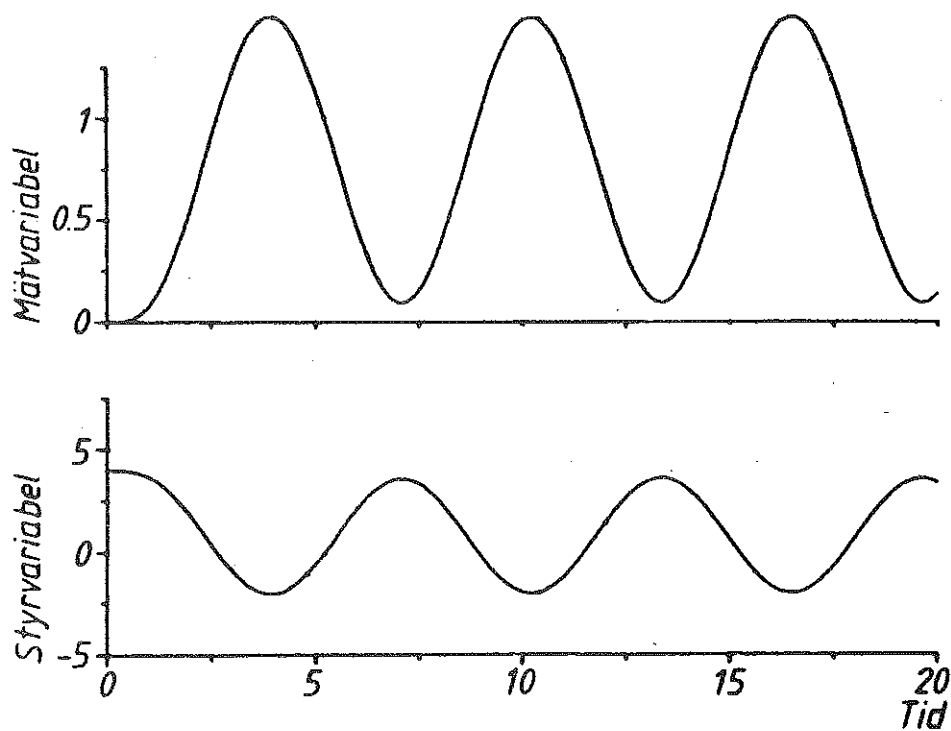


Fig. 5.13 - Illustration av inställning av kritisk förstärkning.

Styrvariabeln har ett mycket stort initialvärde, $u(0) = 5$ för PID-regulatorn. Detta beror på att formen (5.12), där referensvärdet deriveras, har använts vid simuleringen. Detta kan undvikas genom att använda den modifierade styrlagen (5.13). □

Stegsvarmetoden

Självsvängningsmetoden kan endast användas då processen utan risk kan försättas i självsvängning. Ziegler och Nichols har även angivit en annan metod som bygger på att det öppna systemets stegsvar registreras. Stegsvaret karakteriseras med två parametrar, som erhålles på följande sätt. Den punkt där stegsvarets lutning är störst bestäms. Tangenten till stegsvaret i denna punkt ritas sedan. Tangentens skärning med koordinataxlarna ger talen a och T_d . Se fig. 5.15. Lämpliga värden på regulatorns parametrar erhålles sedan ur tabell 5.2. Ett exempel illustrerar användningen av metoden.

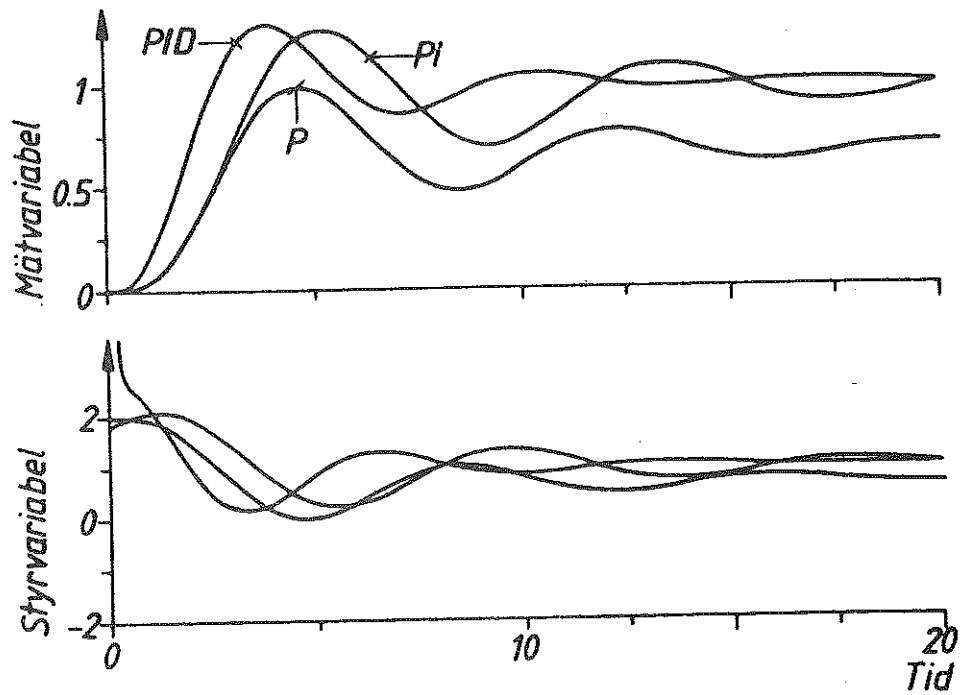


Fig. 5.14 - Stegsvår för slutet system som erhålles då P, PI och PID regulatorer justeras enligt Ziegler och Nichols regler. Parametervärdena är $K = 2$ för P-regulatorn, $K = 1.8$ för PI-regulatorn och $K = 2.4$, $T_I = 3.1$ och $T_D = 0.78$ för PID-regulatorn.

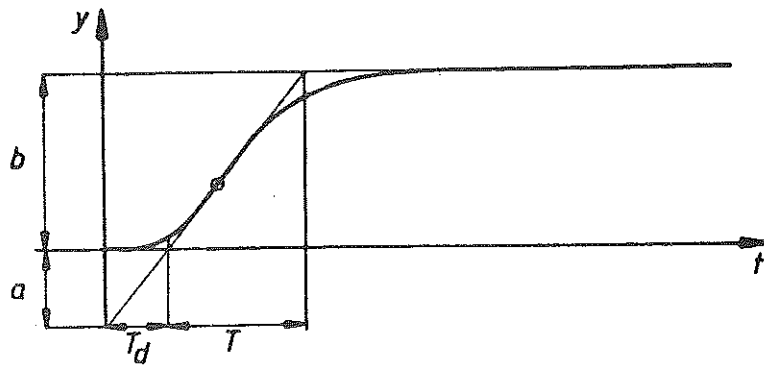


Fig. 5.15 - Bestämning av parametrarna a och T_d ur processens svar på ett enhets steg i styrvariabeln.

Exempel 5.2

I fig. 5.16 visas stegsvaret för ett system med överföringsfunktionen

Tabell 5.2 - Rekommenderade regulatorinställningar för Ziegler och Nichols metod baserad på processens stegsvar.

Regulator	K	T_I	T_D
P	$1/a$		
PI	$0.9/a$	$3 T_d$	
PID	$1.2/a$	$2 T_d$	$T_d/2$

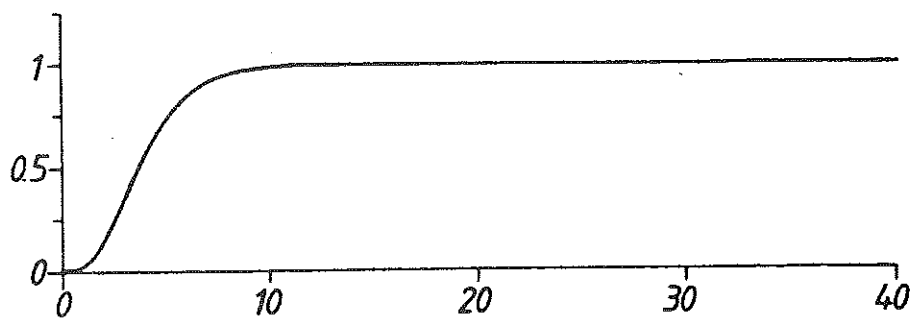


Fig. 5.16 - Det öppna systemets stegsvar.

$$G(s) = \frac{1}{(s+1)^4}$$

Ur figuren erhålles $a = 0.32$ och $T_d = 1.42$. Tabell 5.2 ger följande inställningar:

P-regulator	$K = 3.1$		
PI-regulator	$K = 2.8$	$T_I = 4.3$	
PID-regulator	$K = 3.8$	$T_I = 2.8$	$T_D = 0.71$

En jämförelse med exempel 5.1 visar att de erhållna regulatorerna har högre förstärkning och lägre integraltid än motsvarande regulatorer i exempel 5.1. Systemen är alltså sämre dämpade än de system som visas i fig. 5.14. \square

Tabell 5.3 - Regulatorinställningar enligt Ziegler-Nichols metod baserad på självsvängning för ett system med överföringsfunktionen

$$G(s) = \frac{a}{sT_d} \exp(-sT_d).$$

Regulator	K	T_I	T_D	T_P
P	0.7/a			4 T_d
PI	0.6/a	3.3 T_d		5.7 T_d
PID	0.84/a	2 T_d	$T_d/2$	3.4 T_d

Diskussion

Det är en allmän erfarenhet att Ziegler och Nichols regel, som baseras på mätning av processens stegsvar, ger system med dålig dämpning därför att förstärkningen är för hög och integraltiden för låg. Om det system vars stegsvar visas i fig. 5.15 approximeras med en tidsfördröjning och en integrator, så kan den kritiska förstärkningen då självsvängning uppträder beräknas till $K_c = \pi/(2a)$ och den kritiska periodtiden till $T_c = 4T_d$. En tillämpning av Ziegler och Nichols regel baserad på självsvängning ger då regulatorparametrar enligt tabell 5.3. En jämförelse med tabell 5.2 visar att förstärkningsparametern i tabell 5.3 genomgående är lägre.

Om reglerna i tabell 5.3 tillämpas på exemplet med $a = 0.32$ och $T_d = 1.42$ erhålles följande inställningar:

P-regulator $K = 2.1$
 PI-regulator $K = 1.4$ $T_I = 4.7$
 PID-regulator $K = 2.6$ $T_I = 2.8$ $T_D = 0.7$

Dessa inställningar ger svar som är ganska lika de som visas i fig. 5.14.

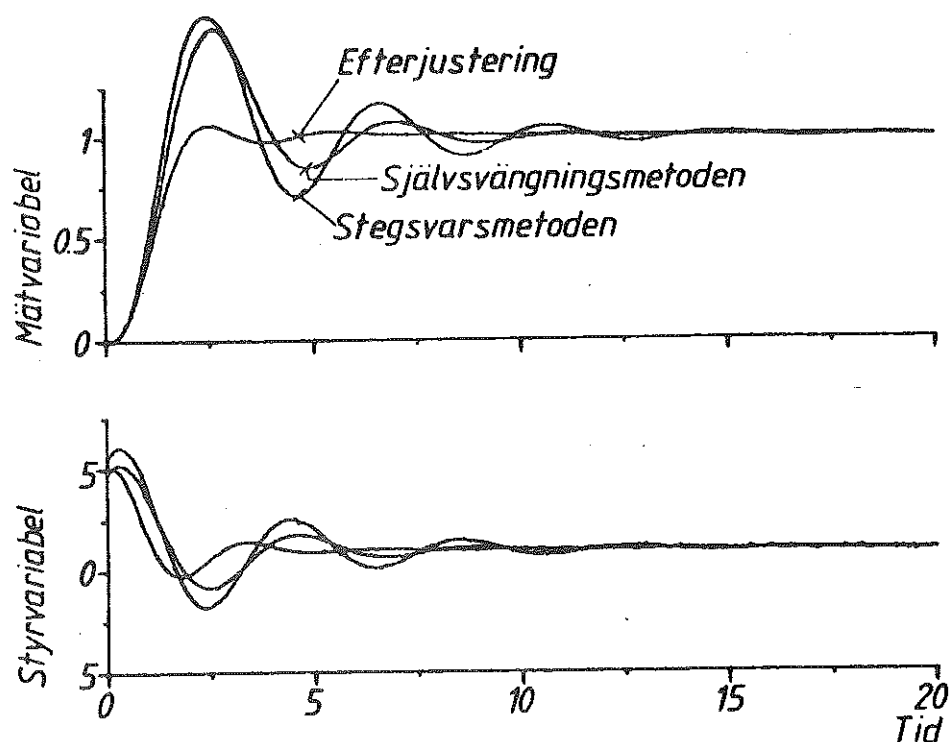


Fig. 5.17 - Stegsvär för slutet system med PID-regulator inställd med Ziegler och Nichols metod baserad på självsvängning ($K = 4.8$, $T_I = 1.8$ och $T_D = 0.45$). Ziegler och Nichols metod baserad på stegsvar ($K = 5.5$, $T_I = 1.6$, $T_D = 0.40$) och manuellt efterjusterade värden ($K = 5$, $T_I = 5$, $T_D = 0.7$).

Begränsningar i Ziegler och Nichols regler

Ziegler och Nichols rekommendationer är utarbetade för linjära system, vars dynamik kan beskrivas med en tidsfördröjning och två tidskonstanter. Exempel 5.1 och 5.2 visar att reglerna kan leda till system med dålig dämpning. Inställningsreglerna ger dock rätt storleksordning på parametrarna. De erhållna värdena bör därför betraktas som riktvärden, vilka tas som utgångspunkt för manuell trimning. Detta illustreras i fig. 5.17. Vid trimningen inställes den önskade periodtiden (insvängningshastigheten) med T_I och T_D . Ofta brukar dessa parametrar justeras så att deras kvot är 4. Systemets dämpning justeras sedan med parametern K .

Det är många faktorer som försummas vid utformandet av Ziegler och Nichols regler t.ex. processtörningar och mätbrus. Kraven på systemets prestanda uppträder endast i form av okulärbesiktning av systemets svar på en stegändring i börvärdet eller ett steg i en processtörning. Den som ofta ställs inför uppgiften

att trimma vissa typer av regulatorer gör därför klokt i att göra egna modifierationer av koefficienterna i Ziegler och Nichols tabeller.

Sammanfattningsvis kan man säga att Ziegler och Nichols regler är enkla. I vissa fall leder de till bra resultat men i andra fall är resultaten otillfredsställande. För system av låg ordning utan tidsfördröjning kan reglerna ge instabila slutna system. Resultaten är också otillfredsställande för system där tidsfördröjningen är mycket större än den dominerande tidskonstanten. Den metod där systemet först bringas i självsvängning ger något pålitligare resultat än den metod som baseras på mätning av öppna systemets stegsvar. I allmänhet ger Ziegler och Nichols regler system där stegsvaret har en relativt kraftig översläng. Svaren på belastningsstörningar är som regel bättre.

På grund av nackdelarna hos Zieglers och Nichols' metod så har många försök gjorts för att få förbättrade regler. Det finns i litteraturen många sådana förslag. De modifierade reglerna är i allmänhet mer komplicerade. Det finns naturligtvis fall då de modifierade reglerna ger bättre resultat men de lider av samma principiella begränsningar. Det är nämligen svårt att med ett fåtal parametrar karakterisera ett reglerproblem. Detta avsnitt avslutas med ett exempel som visar att reglerna för inställning av en proportionell regulator kan vara helt felaktiga om processdynamiken är något utöver det vanliga.

Exempel 5.3

I Fig. 5.18 visas stegsvaret för ett enkelt slutet system med proportionell reglering. Observera att bra stegsvar erhålles för låga och höga förstärkningar. Systemet är stabilt om förstärkningen K är mindre än 3 eller större än 8. Det är instabilt för $3 \leq K \leq 8$.

Systemet som simulerats i Fig. 5.18 har överföringsfunktionen

$$G(s) = \frac{(s+6)^2}{12s(s+1)^2}$$

□

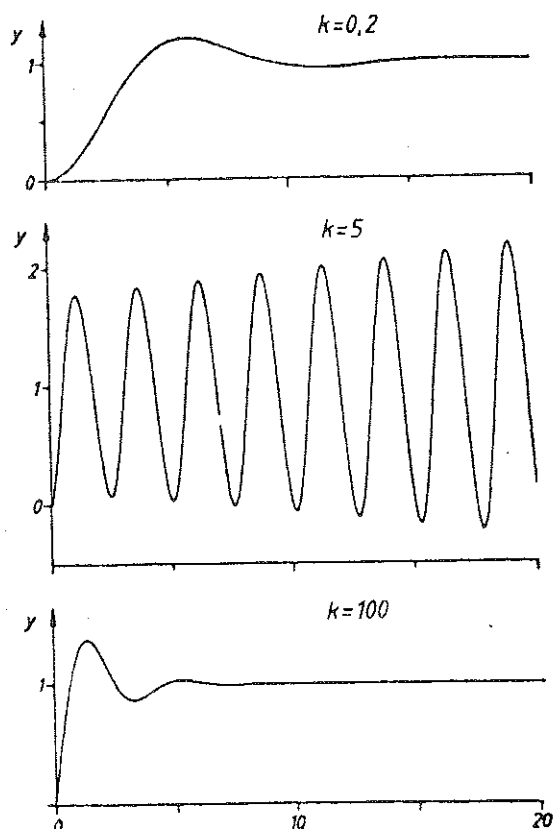


Fig. 5.18 - Stegsvär för enkelt slutet system med proportionell reglering.

5.7 ANDRA INSTÄLLNINGSREGLER

Ziegler och Nichols inställningsregler har den stora fördelen att vara mycket enkla. Reglerna är dock utvecklade för mycket speciella omständigheter. Processdynamiken skall kunna approximeras väl av en tidsfördröjning och högst två tidskonstanter. Dynamiken karakteriseras med två tal, k_c och ω_c för självsvängningsmetoden och a och T_d för stegsvärsmetoden. Kriteriet är approximativt att amplitudmarginalen skall vara 2. Det har gjorts många försök att utarbeta modifierade inställningsregler. I litteraturen finns många förslag till sådana regler. Dessa bygger på att fler parametrar införs för att ge en noggrannare beskrivning av processdynamiken. Vidare har andra kriterier för en god inställning införts.

De modifierade reglerna lider av samma principiella begränsningar som Ziegler och Nichols regler. De gäller endast för speciella kriterier och under speciella förutsättningar om processdynamiken. Det är t.ex. inte alltid möjligt att

karaktisera processdynamiken med ett fåtal parametrar. I mer komplicerade fall får man i stället använda de systematiska metoder som finns för att dimensionera reglersystem. Då de systematiska metoderna används bestäms först en matematisk modell för processen och störningarna. Sedan bestäms en regulator som uppfyller kraven på det slutna systemet. De systematiska metoderna har den fördelen att de ger regulatorn och dess parametrar. De anger också om en PID regulator är tillräcklig eller om en mer komplicerad regulator behövs. Nackdelen med de systematiska metoderna är att de kräver kunskap om metoderna. Metodernas användning kan dock förenklas avsevärt genom tillgång till program för datorstödd konstruktion. I detta avsnitt ges en kortfattad beskrivning av några olika inställningsregler.

Kriterier

Innan inställningsreglerna anges skall vi kortfattat diskutera några olika sätt att formulera de krav som kan ställas på ett reglersystem. Det har många gånger sagts att inställningen av en regulator beror av processens och störningarnas egenskaper. Detta innebär t.ex. att olika inställningar bör användas för störningar med kort varaktighet (spikar), störningar med lång varaktighet (steg) och periodiska störningar. Inställningen beror också på störningarnas angreppspunkt. Det är också viktigt att veta om det finns högfrekventa störningar i mätsignalen (mätbrus).

Det har gjorts många försök att finna lämpliga kriterier för inställning av regulatorer. Ett bra kriterium bör vara säkert, selektivt och enkelt att använda. Några kriterier som används skall nu presenteras.

Grundtonens dämpning

Detta kriterium bygger på att alla signaler i ett linjärt system är av formen

$$x(t) = \sum_{k=0}^n A_k e^{-\sigma_k t + i\omega_k t}$$

För reglersystem är det ofta en svängningsmod

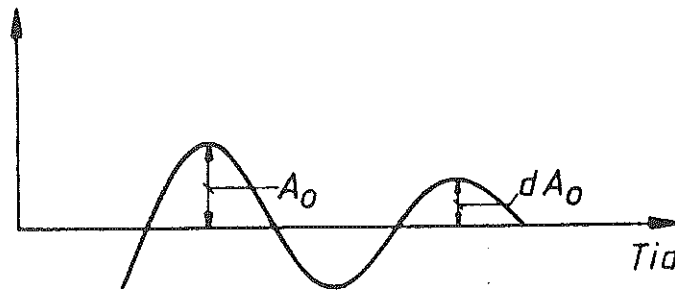


Fig. 5.19 - Mätning av dämpningsfaktorn för en dämpad svängning.

$$x_0(t) = A_0 e^{-\sigma_0 t + i\omega_0 t}$$

som dominerar. Som kriterium kan dämpningsfaktorn

$$d = \frac{x_0(t + 2\pi/\omega_0)}{x_0(t)} = \exp(-2\pi \sigma_0/\omega_0)$$

för den dominerande svängningen användas. Dämpningsfaktorn är oberoende av de störningar som påverkar systemet. Den kan mätas på det sätt som visas i fig. 5.19.

För processreglering är det vanligt att välja dämpningsfaktorn $d = 0.25$. På engelska kallas detta QAD (Quarter Amplitude Damping). Denna dämpningsfaktor svarar ungefär mot amplitudmarginalen $A_m = 2$. I stället för att ange dämpningsfaktorn d , används ibland den relativa dämpningen

$$\zeta = \frac{\sigma_0}{\sqrt{\sigma_0^2 + \omega_0^2}}$$

Sambandet mellan dämpningsfaktorn d och den relativa dämpningen ζ ges av

$$d = \exp\left[-\frac{2\pi\zeta}{\sqrt{1-\zeta^2}}\right].$$

Värdet $d = 0.25$ motsvarar $\zeta = 0.2$, vilket i många fall är i minsta laget. Värdet $\zeta = 0.5$ svarar mot $d = 0.027$.

Förkortning av processens poler

För system vars väsentliga tröghet består i en eller två tidskonstanter är det vanligt att för servoproblem kräva att regulatorn skall ha nollställen som kompenserar dessa poler. Om processen har en största tidskonstant T och en PI-regulator används så skall integraltiden för regulatorn väljas till T . Observera att detta ej är bra för reglerproblem där störningar skall elimineras.

Optimeringskriterier

För att kriterier skall vara lätta att använda är det önskvärt att de skall medge att det slutna systemets egenskaper kan karakteriseras med ett tal. Det är då lätt att avgöra om en regulator är bättre än en annan. Den bästa inställningen kan också anges som den inställning som gör talet så stort eller så litet som möjligt. Kriterier av detta slag kallas optimeringskriterier och motsvarande regulatorer kallas optimala regulatorer. Även om ett systems prestanda ofta kan relateras till ekonomiska faktorer så är det ofta svårt att uttrycka detta i matematiska termer. Val av kriterier blir därför ofta subjektiva. Ordet optimalt, som ju egentligen betyder den bästa, blir då också missvisande. Tyvärr missbrukas ordet ofta i samband med diskussion om regulatorinställning. Kom därför ihåg att optimalitet alltid anges i relation till ett kriterium som ofta väljs subjektivt. Vid diskussion om regulatorinställning erhålles optimalitetskriterier ofta på följande sätt. Reglerfelet e bestäms för en ändring i referensvärdet eller för en given störning, t.ex. en impuls, ett steg eller en ramp. Sedan beräknas någon funktion av felet som ett kriterium.

Det integrerade felet (eng. integrated error) definieras av

$$IE = \int_0^{\infty} e(t) dt.$$

Detta kriterium är lätt att beräkna. Kriteriet blir emellertid noll om felet e är periodiskt.

Det integrerade absolutfelet (eng. integrated absolute error) definieras av

$$IAE = \int_0^{\infty} |e(t)| dt$$

och integrerade kvadratfelet (eng. integrated squared error) av

$$ISE = \int_0^{\infty} e^2(t) dt$$

För servosystem förekommer också det integrerade tidsmulti- plicerade absolutfelet (eng. integrated time absolute error) som definieras av

$$ITAE = \int_0^{\infty} t |e(t)| dt$$

och visat sig vara mycket användbart.

Kriterier som baseras på överföringsfunktionens egenskaper

Det finns också flera kriterier som baseras på krav på systemets överföringsfunktion. Ett kriterium är att kräva att frekvenskurvan är maximalt flat, dvs att så många derivator av överföringsfunktionen som möjligt är noll. Detta leder till att överföringsfunktionens poler skall vara symmetriskt placerade på en cirkel, s.k. Butterworth konfiguration. För andra ordningens system svarar det mot en relativ dämpning på 0.707.

Sammanfattning av inställningsreglerna

Några olika inställningsregler skall nu anges. Vi utgår från att processen har det stegsvar som visas i fig. 5.15. Stegsvaret karakteriseras med parametrarna a , T_d och T . Jämfört med Ziegler och Nichols regler har således en extra parameter T införts. De inställningsregler som ges är QAD, dvs en fjärdedels dämpningsfaktor, minimering av IAE, ISE och ITAE. Vidare anges ett kriterium BO (ty. Betragsoptimum), som baseras på förkortning av den dominerande tidskonstanten och val av dämpning 0.707, samt SO (ty. Symmetrische Optimum), som baseras på inställning som ger en maximalt flat frekvenskurva. Som en jämförelse ges också Ziegler och Nichols inställning (ZN). Se tabell 5.4 och 5.5. Det framgår av tabellen att de olika inställningsreglerna ger samma storleksordning på regulatorparametrarna för P och PI regulatorer. Reglerna BO och SO är något mer konservativa än de övriga. Reglerna skiljer sig emellertid vad beträffar valet av derivatatid, vilket återspeglar de olika inställningsfilosofierna. Detta belyser också svårigheterna med att finna generella regler för val av derivatatid.

Tabell 5.4 - Några olika inställningsregler för P och PI regulatorer $r = T_d/T$.

	P-reglering aK	PI-reglering aK	T_I/T_d
ZN	1	0.9	3
QAD	$(1+0.3r)$	$0.9(1+0.1r)$	$3.3(1+0.1r)/(1+2.2r)$
IAE	0.9	1	$1.6r^{-0.3}$
ISE	$1.4r^{0.1}$	1.3	$2r^{-0.26}$
ITAE	0.5	0.86	$1.5r^{-0.3}$
BO	0.5	0.5	T_1 ($T_1 < 4T_d$)
SO		0.5	4

Tabell 5.5 - Några olika inställningsregler för PID-regulatorer $r = T_d/T$.

	aK	T_I/T_d	T_D/T_d
ZN	1.2	2	0.5
QAD	$1.3(1+0.2r)$	$2.5(1+0.2r)/(1+0.6r)$	$0.4/(1+0.2r)$
IAE	$1.4r^{0.1}$	$1.1r^{-0.25}$	$0.5r^{0.14}$
ISE	$1.5r^{0.06}$	$0.9r^{-0.23}$	0.6
ITAE	$1.36r^{0.06}$	$1.2r^{-0.26}$	0.4
BO	0.5	T_1	T_2
SO	0.5	4	T_2

5.8 REGLERBARHET OCH REGULATORVAL

Även om inställningsreglerna är grova så ger de riktvärden. De kan också användas för att kvalitativt bedöma begränsningar i prestanda som orsakas av processdynamiken. Det går också att få värdefulla synpunkter på val av regulatorer. Betrakta en process med monotont stegsvar enligt fig. 5.15. Processen har förstärkningen b . Om en proportionell regulator användes följer det av tabellerna 5.2, 5.4 och 5.5 att regulatorns förstärkning är av storleksordningen $1/a$. Kretsförstärkningen är således b/a . Det följer då av ekvation (2.13) i avsnitt 2.6 att det statiska felet är

$$\frac{1}{1 + b/a} = \frac{a}{a + b}$$

För att statiska felet skall vara mindre än 10 % resp 1 % krävs att $a < b/9$ resp $a < b/99$. Kvoten a/b , som lätt kan bestämmas grafiskt ur stegsvaret, anger således direkt det statiska fel som kan erhållas med proportionell reglering. Det är då också lätt att bedöma när det är nödvändigt att införa integralverkan.

Vid en rimlig inställning är integraltiden av samma storleksordning som det slutna systemets dominerande tidskonstant. Enligt tabell 5.2 är T_I två till tre gånger större än T . Det slutna systemets dominerande tidskonstant vid PID reglering är därför av storleksordningen $4 T_d$.

Derivataverkan är ej så effektiv om T_d är stor i förhållande till T . En vanlig regel är att derivataverkan ej utnyttjas om $T_d > 1.5 T$. Man kan intuitivt inse att derivataverkan ej gör så stor nytta på följande sätt. Derivataverkan infördes primärt för att prediktera reglerfelet. För processer med stora tidsfördröjningar är det ej tillräckligt att göra prediktion enbart med hjälp av utsignalens derivata. Det är mycket viktigt att också känna styrvariabelns förhistoria.

Fig. 5.20 illustrerar hur en lämplig reglerform kan väljas och hur det slutna systemets prestanda kan bedömas utgående från processens stegsvar. I fall A är kvoten b/a mycket stor (>50). En proportionell regulator med hög förstärkning är således lämplig. I fall B är $b/a \approx 10$. Med proportionell är det ej möjligt att få högre krets förstärkning än 10. Om detta ej är acceptabelt så måste integralverkan införas. I fall C är $b/a \approx 2.5$ och i fall D är $b/a \approx 0.7$. Den tillåtna krets förstärkningen är då så låg att integralverkan är nödvändig.

I fall B är $T_d = 0.1$. Vid proportionell reglering blir periodtiden då ungefär 0.5. I fall C och D är $T_d = 0.2$ resp. 0.6, med PI reglering blir då periodtiderna 1.1 resp. 3.5. I fallen A och B kan systemet snabbas upp med hjälp av deriverande kompensering. Vinsten med deriverande kompensering är betydligt mindre i fall C och i fall D lönar det sig ej att använda derivataterm.

För processreglering anges ofta följande rekommendationer: flödesreglering I, tryck och nivå P, temperatur och koncentration PID, i andra fall PI.

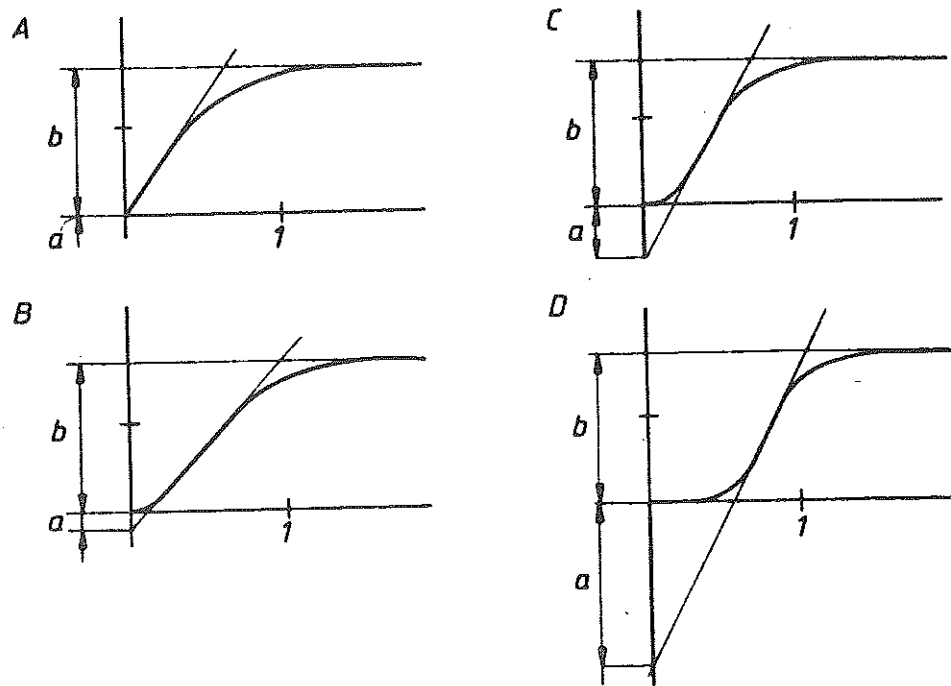


Fig. 5.20 - Illustrerar hur val av reglerform kan göras och hur det slutna systemets prestanda kan bedömas utgående från stegsvaret.

5.9 INTEGRALTERMENS AVIGSIDOR

En regulator kan betraktas som ett dynamiskt system där referensvärdet och mätsignalen är insignal och styrsignalen till processen är utsignal. En regulator med integrerande verkan har ett tillstånd som kan representeras av integralens aktuella värde. Detta tillstånd är ej stabilt, ty tillståndet går ej mot noll om insignalen sättes till noll. Detta framgår direkt av formeln (5.1), som innehåller en obestämd integral. De signaler som erhålles då en PID-regulator anslutes till ett system beror alltså på vilket värde regulatorns tillstånd har vid inkopplingstillfället.

Det är ofta önskvärt att processer kan styras såväl manuellt som automatiskt. Det är därför vanligt att regulatorer utformas så att de kan kopplas om från automatisk till manuell drift, s.k. hand-automatik omkoppling. Vid manuell drift påverkas styrvariabeln direkt genom s.k. "öka/minska knappar" på regulatorn, vilka direkt påverkar styrvariabeln. Om man ej vidtager speciella åtgärder med regulatorns tillstånd så kan integralen ha ett sådant värde att styrvariabeln gör ett språng vid omkoppling från manuell till automatisk drift. Om integratorns värde alltid ställs in så att regulatorns utsignal överensstämmer med det manuellt

inställda värdet så uppträder inga problem. Ett sådant arrangemang brukar kallas stötfri övergång (eng. bumpless transfer).

Det följer av ekvation (5.15) att det blir språng i regulatorns utsignal om regulatorparametrarna ändras. Om ändringarna görs då reglerfelet och dess derivata är noll, så blir det emellertid inga språng i utsignalen för en PI regulator. Eftersom integraldelen i en PID regulator som regel är skild från noll, så kommer ändringar av K och T_I att leda till språng i utsignalen för en PID regulator. Speciella knep s.k. stötfri parameter omställning (eng. bumpless parameter changes) får tillgripas för att undvika detta. En vanlig lösning för analoga regulatorer är att regulatorn kopplas om till manuell drift vid en parameterändring. Om regulatorn har stötfri övergång så ges integratorn automatiskt ett korrekt värde vid omkoppling till automatisk drift.

Det instabila tillståndet hos en regulator med integralverkan kan leda till problem vid reglering av processer med begränsad styrvariabel. Om styrvariabeln uppnått sin begränsning och det fortfarande finns ett reglerfel, så kan integratorns utsignal växa till stora värden. När reglerfelet minskar och så småningom byter tecken kan det ta lång tid innan reglerfelets integral minskat till sådan nivå att styrvariabeln ändras från sitt gränsläge. Detta fenomen, som leder till stora överslängar eller instabilitet vid stora börvärdesändringar eller stora störningar, har på engelska givits det talande namnet reset windup. I brist på bättre översätts detta med integratoruppvridning.

Det finns många sätt att undvika integratoruppvridning. Börvärdets ändringshastighet kan begränsas så att mättning undviks. Integralverkan kan begränsas så att den endast träder i funktion då reglerfelet är tillräckligt litet. Om integralverkan förverkligas genom automatisk nollägesjustering såsom visas i Fig. 5.5 så kan integratoruppvridning undvikas om ställdonets läge utnyttjas för nollägesjusteringen. Se Fig. 5.21. Om ställdonets läge ej mätes kan det approximativt beräknas med hjälp av en mättning. Det faktum att integratoruppvridning ej uppträder i regulatorn i Fig. 5.21, har varit ett skäl till att kopplingen är så vanlig.

En mycket bra metod för att undvika integratoruppvridning är att detektera att styrvariabeln mättar och att återställa integraldelen till ett värde som motsvarar ställdonets mättningsnivå. En koppling för detta visas i Fig. 5.22. Den bygger på en olinjär återkoppling. Om utsignalen ej mättar så händer ingenting. Då utsignalen går i mättning träder den olinjära återkopplingen i funktion och

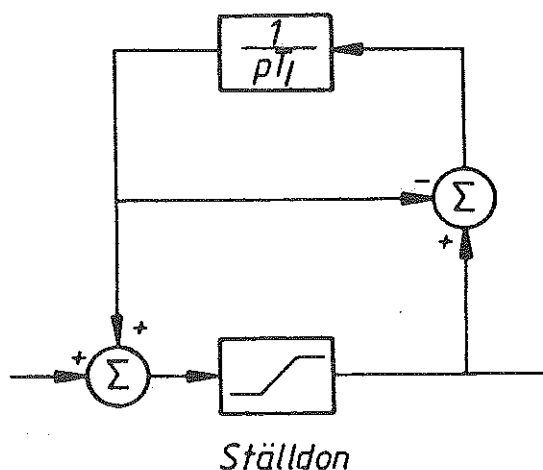


Fig. 5.21 - Integralverkan genom automatisk nollägesjustering. Integratoruppvridding undviks genom att nollogesjusteringen baseras på återkoppling från ställdonets läge.

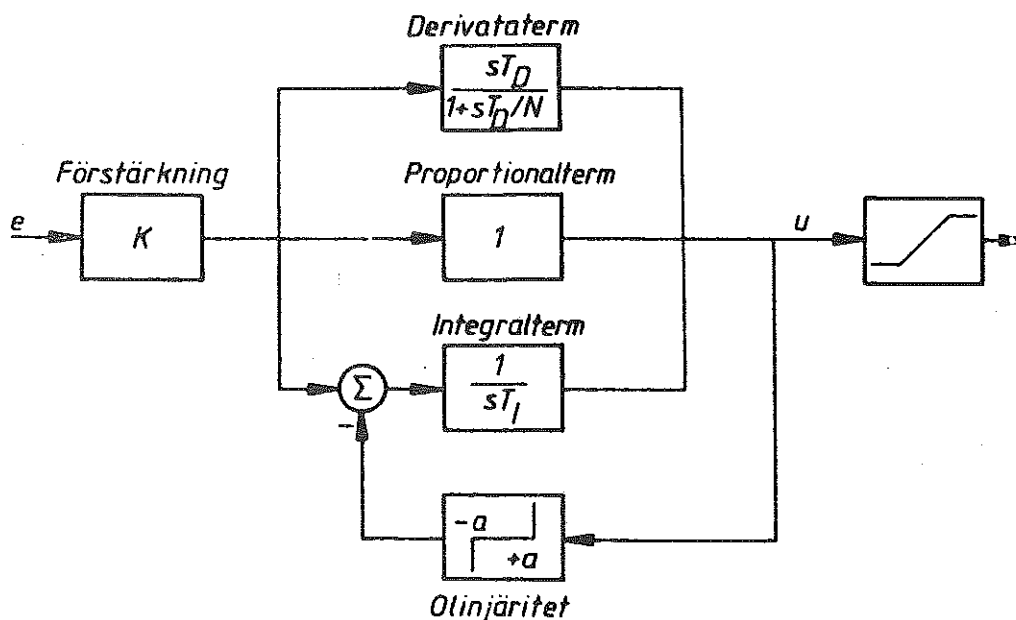


Fig. 5.22 - PID regulator med koppling för undvikande av integratoruppvridding.

integratorn ställs in på ett sådant värde att signalen u antar något av mättnadsvärdena. För att kretsen skall fungera krävs kunskap om de signalnivåer då ställdonet mättar. Värdet a bör väljas så att olinjariteten träder i funktion innan ställdonet går i mättning.

För reglering av satsvisa processer är det ofta mycket viktigt att undvika integratoruppvridding. En regulator som undviker uppvridding kallas därför ibland PI-sats (PI-batch). Nyttan med att införa speciella kopplingar som undviker integratoruppvridding belyses med ett exempel.

Exempel 5.4

Betrakta ett system med överföringsfunktionen

$$G(s) = \frac{10}{s(s+10)}$$

Detta kan t.ex. representera en motordrift. Antag att styrsignalens värden är begränsade till intervallet $(-1,1)$. Systemet kan t.ex. representera en motor driven av en förstärkare med strömbegränsning. För att undvika stationära fel vid momentstörningar används en regulator med integrerande verkan. Rimliga värden på regulatorns parametrar är $K = 10$, $T_I = 0.5$, $T_D = 0.1$ och $N = 10$. Med förstärkningen $K = 10$ blir proportionalbandet $2e_0 = 0.2$. För störningar, som är så små att reglerfelet ligger inom proportionalbandet, begränsas ej styrvariabeln. Det slutna systemet kan då beskrivas med linjära ekvationer. Systemets stegsvar framgår av fig. 5.23.

Systemets egenskaper förändras drastiskt om störningarna blir så stora att reglerfelet kommer utanför proportionalbandet. Fig. 5.24 illustrerar vad som kan hända. Då styrsignalen mättar erhålles en mycket stor översläng. Fenomenet kan förklaras på följande sätt. Stegsvaret är så stort att reglerfelet kommer utanför proportionalbandet. Styrsignalen antar omedelbart sitt största värde och reglerfelet börjar att avta. Det stora reglerfelet leder emellertid till att integraldelen växer ("integratorn dras upp"). Då reglerfelet passerar noll har integraldelen sitt största värde. Eftersom regleringen väsentligen baseras på summan av felet och integraltermen, kommer styrsignalen fortfarande att anta sitt maximala värde. Kombinationen av integralverkan och begränsning i styrsignalen leder alltså till att det tar alltför lång tid innan pådraget minskar med en stor översläng som följd. Observera att överslängen är betydligt större än proportionalbandet.

Det är lätt att eliminera nackdelen genom att förändra regleralgoritmen. Vad som behövs är att ge regulatorn information om att styrsignalen mättar och se till att integraldelen ger ett sådant värde att regulatorns utsignal blir lika med

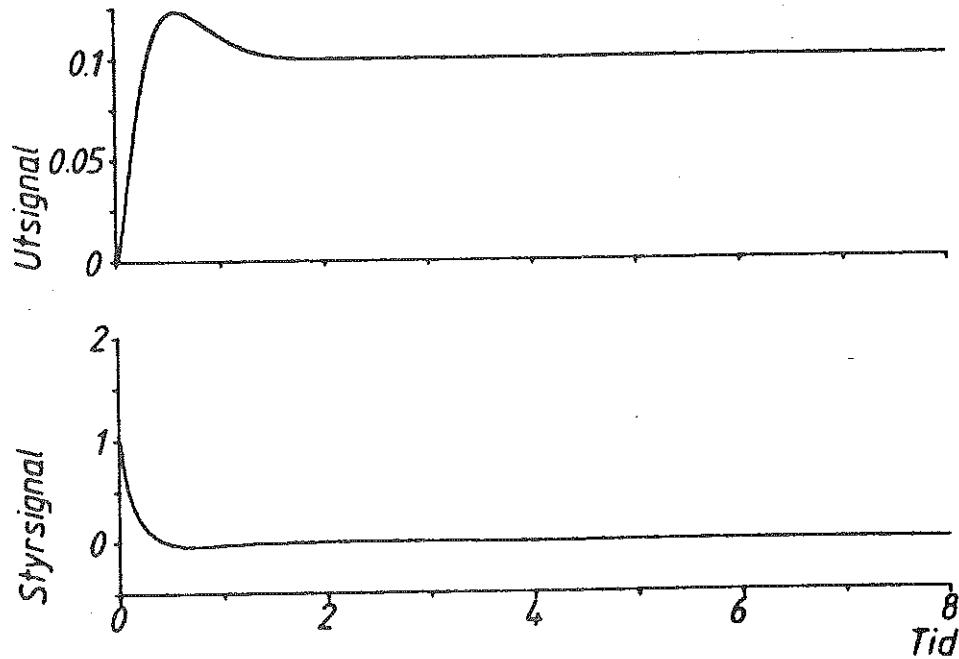


Fig. 5.23 - Stegsvär vid vanlig PID reglering. Steget är så litet att reglerfelet alltid ligger inom proportionalbandet.

begränsningen. I Fig 5.23 visas vad som händer då denna typ av modifierade PID regulatorer används på processen. Förändringen i referensvärdet ger reglerfelet $e = 1$ som är större än proportionalbandet $e_0 = 0.1$. Styrsignalen uppnår omedelbart begränsningen och integraltermen ges ett negativt värde. Felet minskar sedan och integraltermen sätts fortfarande automatiskt så länge som regulatorns utsignal antar mättningsvärdet. Vid tiden $t = 0.6$ börjar pådraget att minska. Observera att reglerfelet är positivt och större än proportionalbandet vid denna tidpunkt. Skälet till att styrsignalen trots detta minskar är att integraltermen är negativ. Insvängningen blir mycket mjuk och utan översläng. Exemplet visar hur integratoruppdragning kan undvikas genom att införa olinjäriteter i regulatorn. □

En genomgång av resonemanget i exemplet kan ge indikationer på situationer då problem med integratoruppdragning kan förväntas. Problem kan ej uppträda om störningarna är så små att reglerfelet alltid ligger inom proportionalbandet. För att integratoruppdragning skall kunna förekomma måste också processdynamiken vara trög så att det tar lång tid för reglerverkan att bli märkbar. Effekten är allvarligare för sådana processer som är känsliga för överslängar. Ett exempel är temperaturreglering i en extruder där materialet kan fördärvas om den önskade temperaturen överskrids alltför mycket.

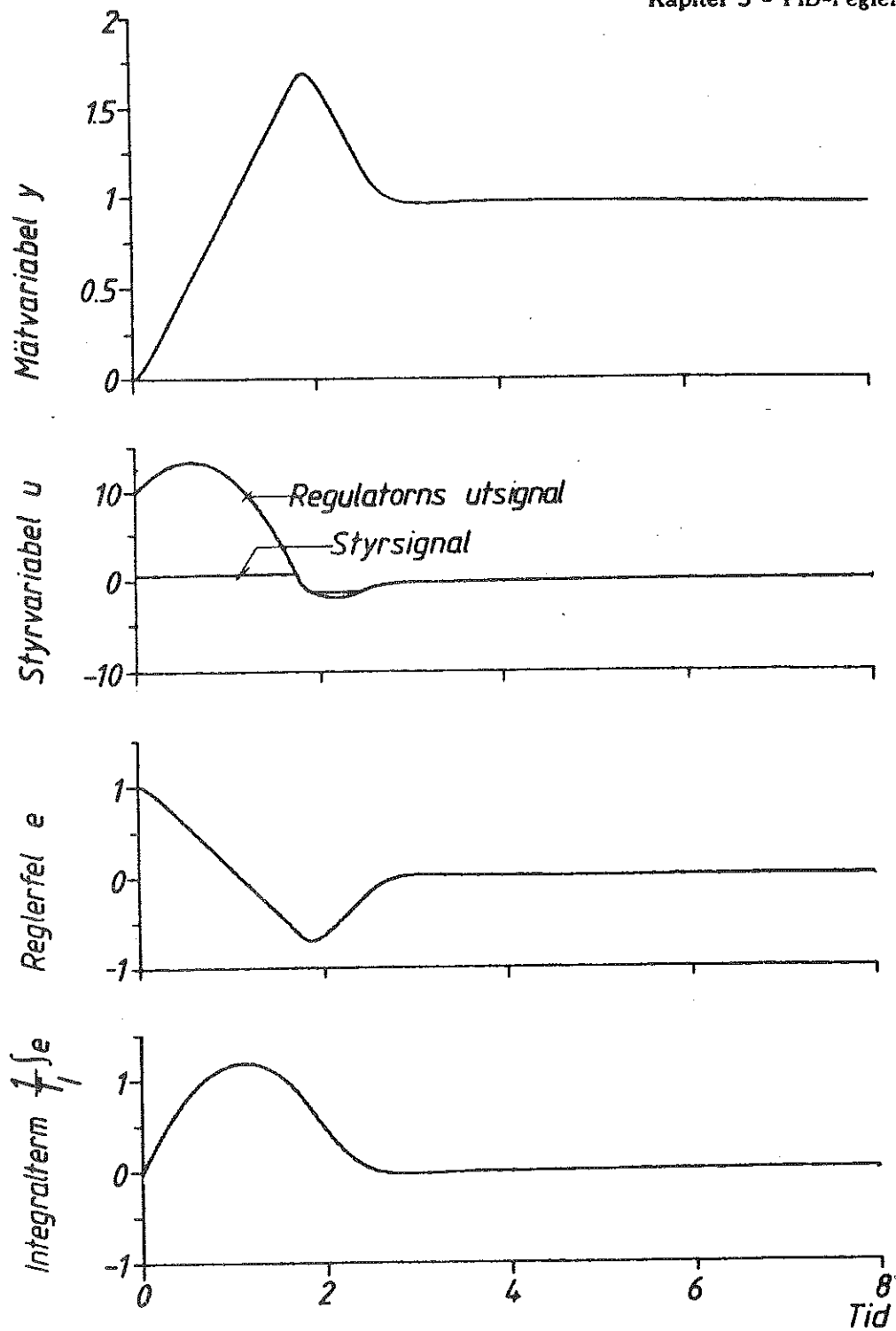


Fig. 5.24 - Stegsvär vid vanlig PID reglering. Steget är så stort att integratoruppvridning uppträder.

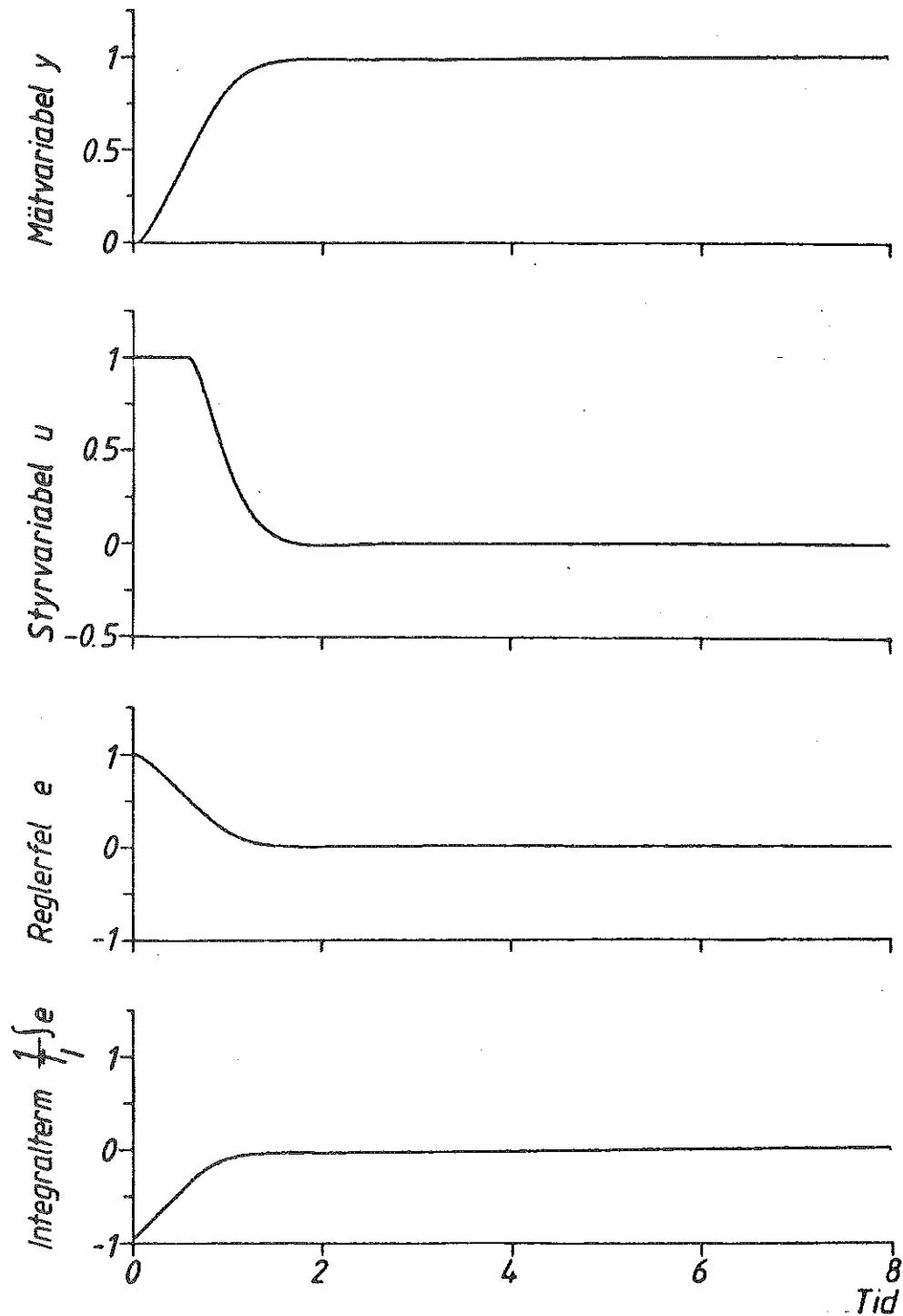


Fig. 5.25 - Stegsvär med speciell PID regulator som undviker integratoruppvridding. Steget är så stort att reglerfelet ligger utanför proportionalbandet till en början.

5.10 OLINJÄRITETER

I avsnitt 5.9 visades att drastiska förbättringar kunde göras genom att införa olinjäriteter i en regulator. Det finns många andra fall när olinjär reglering är bra därför att processen är olinjär. Ett typiskt exempel är pH-reglering då regulatorn bör ha låg förstärkning vid små fel men hög förstärkning vid stora fel. Detta kan åstadkommas genom att göra regulatorns parametrar beroende av reglerfelet. Följande fall är vanliga:

$$K = K^0 |e|$$

$$T_I = T_I^0 |e|$$

$$T_D = T_D^0 |e|$$

På engelska kallas reglerformerna "error squared on gain", "error squared on integral" resp. "error squared on derivative". På svenska skulle detta kunna översättas till kvadrerad proportional, integral och derivataverkan. Kombinationer kan naturligtvis också förekomma. I exempel 4.5 visades t.ex. att det var gynnsamt att multiplicera derivat tiden med felets absolutbelopp. En liknande effekt kan uppnås genom att införa en dödzon, dvs

$$u = \begin{cases} u + d & u \leq -d \\ 0 & |u| \leq d \\ u - d & u \geq d \end{cases}$$

Detta kan också vara gynnsamt om man vill undvika onödigt slitage av ställdonen.

Utförligare diskussioner av olinjära regulatorer ges i kapitel 8 och 10.

5.11 FÖRVERKLIGANDE AV PID REGULATOR

Vi skall nu kortfattat beröra hur en PID regulator kan förverkligas. En utförligare diskussion ges i Kapitel 10.

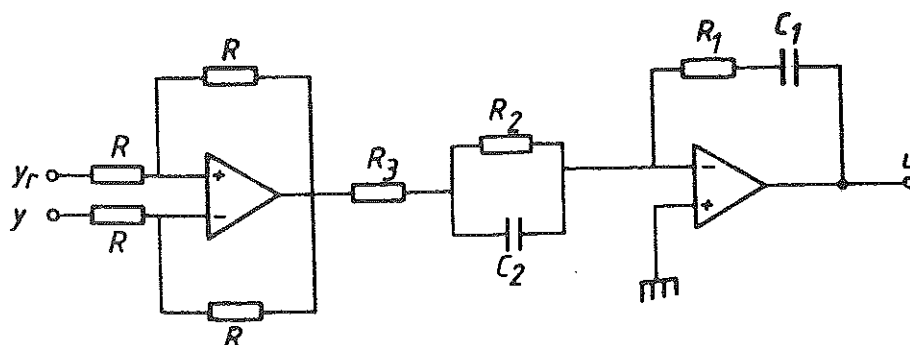


Fig. 5.26 - Exempel på analog PID regulator. Regulatorn har överföringsfunktionen (5.17) med $K = R_1 R_4 / [R(R_1 + R_3)]$, $T_I' = R_1 C_1$, $T_D' = R_2 C_2$ och $N' = R_3 / R_2 + 1$.

Analog teknik

En analog PID regulator kan realiseras genom att efterbilda kopplingen i Fig. 5.22. Detta kan göras med hjälp av återkopplade operationsförstärkare. En enkel koppling visas i Fig. 5.26. Flera andra varianter diskuteras i Kapitel 10.

Datorstyrning

För digital reglering behövs först ett enkelt operativsystem som kan starta ett program med regelbundna tidsintervall. Ett sådant operativsystem kan styras av en klocka såsom illustreras i Fig. 5.27. Operativsystemet fungerar så här. Vid en puls från klockan startar operativsystemet programmet. Då detta exekverats tar operativsystemet över och väntar tills nästa klockpuls kommer. För proportionell reglering kan programmet se ut så här

```

YR = ADIN(1)
Y = ADIN(2)
E = YR - Y
U = K * E
DAUT(U)

```

Efter varje klockpuls beordras en analog-digital omvandling på kanal 1 och 2. De omvandlade talen tilldelas variablerna YR respektive Y. Sedan beräknas reglerfelet E och utsignalen U. Signalen U omvandlas sedan från digital till analog form. Digital-analog omvandlaren är sådan, att den bibehåller sitt gamla värde tills en ny

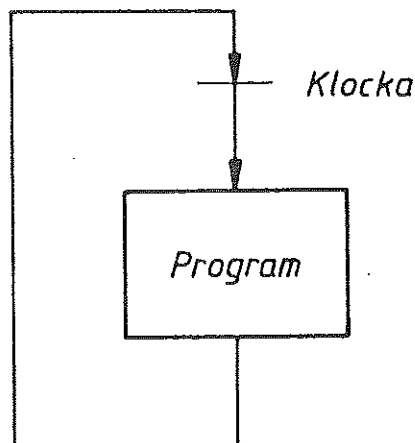


Fig. 5.27 - Principschema för ett enkelt operativsystem.

omvandling beordras.

Om tiden mellan två på varandra följande klockpulser är tillräckligt kort så erhålles en reglerverkan, som är nästan identisk med en analog P-regulator.

För att åstadkomma integralverkan så approximeras integralen

$$I(t) = \frac{K}{T_I} \int e(s) ds$$

med summan

$$I(t) \approx \frac{Kh}{T_I} \sum e(t-kh).$$

Summan kan beskrivas med rekursionsformeln

$$I(t) = I(t-h) + \frac{Kh}{T_I} e(t-h).$$

Programmet för PI reglering kan då se ut så här

$$YR = ADIN(1)$$

$$Y = ADIN(2)$$

$$E = YR - Y$$

$$U = K * E + I$$

$$DAUT(U)$$

$$I = I + K \cdot H / T_I \cdot E$$

Observera att digital analogomvandlingen görs innan I delen uppdateras. Detta har den fördelen att tidsfördröjningen som orsakas av beräkningarna ej blir onödigt lång.

För att göra en digital PID regulator måste derivatatermen också approximeras. Enligt ekvation 5.6 kan derivatatermen skrivas så här

$$u_d = \frac{pT_D}{1+pT_D/N} e$$

där p är differentialoperatoren. Uttrycket kan förenklas på följande sätt

$$\begin{aligned} u_d &= \frac{pT_D + N - N}{1+pT_D/N} e = \left[N - \frac{N}{1+pT_D/N} \right] e \\ &= N \left[1 - \frac{N/T_D}{p+N/T_D} \right] e = N[e - z] \end{aligned}$$

där

$$z = \frac{N/T_D}{p+N/T_D} e$$

Observera att omskrivningen leder till den representation av derivatan som ges av blockschemat i Fig. 5.28a. Det kan jämföras med approximation av derivatan med en differens som visas i Fig. 5.28b. Variabeln z uppfyller således differentialekvationen

$$\frac{dz}{dt} + (N/T_D)z = (N/T_D)e$$

Om derivatan approximeras med en differens finner vi

$$\frac{z(t) - z(t-h)}{h} + \frac{Nz(t)}{T_D} = \frac{Ne(t)}{T_D}$$

Dvs.

$$z(t) = z(t-h) + (Nh/T_D) (e(t) - z(t-h))$$

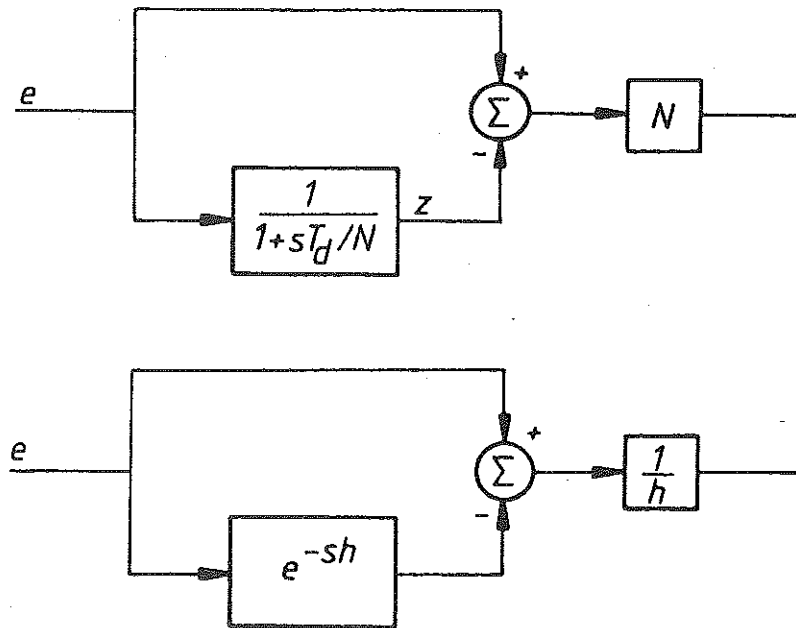


Fig. 5.28 - Olika approximationer av derivatan.

Vi finner således att programmet för PID reglering blir då

$$\begin{aligned}
 E &= Y - YR \\
 Z &= Z + N \cdot H / (T_D + N \cdot H) (E - Z) \\
 U &= K \cdot (E + N \cdot (E - Z)) + I \\
 I &= I + K \cdot H / T_I \cdot E
 \end{aligned}$$

där analog-digital och digital-analog omvandlingarna utelämnats ur koden.

Hur integratoruppvridning undviks

För att undvika integratoruppvridning skall den olinjäritet som visas i Fig. 5.22 förverkligas. Vid datorstyrning kan det lätt åstadkommas genom att detektera när styrsignalen mättar och återställa integraldelen. För att se hur koden skall skrivas betrakta t.ex. PI reglering. Den nominella styrsignalen UN beräknas då ur

$$\begin{aligned}
 E &= YR - Y \\
 UN &= K \cdot E + I
 \end{aligned}$$

Om den nominella styrsignalen UN överstiger mättnadsvärdet UH, så skall integraldelen sättas till

$$IN = UH - K * E = UH - K * E - I + I$$

dvs.

$$IN = I + UH - UN$$

På samma sätt gäller om den nominella styrsignalen underskrider den undre mättnadsgränsen UL att

$$IN = UL - K * E = I + UL - UN$$

Koden för en PI regulator som undviker integratoruppvridning kan då skrivas på följande sätt

```
E = YR - Y
UN = K * E + I
U = UN
IF UN < UL THEN U = UL
IF UN > UH THEN U = UH
I = I + U - UN + K * H * E / TI
```

Motsvarande formler för PID regulator ges i nedanstående Lista 5.1. I denna listning har derivatan endast tagits med avseende på mätsignalen. Detta är ordnat genom att byta E mot -Y i uttrycken för derivataverkan.

Lista 5.1. Program för digital PID regulator i Applesoft Basic.

```

100 REM
    *****
    *       PID REGULATOR       *
    *   AUTHOR: K J ÅSTRÖM     *
    *****
110 REM FEATURES
    DERIVATIVE ON MEASUREMENT
    ANTI WINDUP
120 REM VARIABLES
    YR REFERENCE
    Y MEASUREMENT
    U REGULATOR OUTPUT
130 REM PARAMETERS
    K GAIN
    TI INTEGRATION TIME
    TD DERIVATION TIME
    N MAX DERIVATION GAIN
    H SAMPLING PERIOD
    UL LOW OUTPUT LIMIT
    UH HIGH OUTPUT LIMIT
140 :
200 REM
    PRECOMPUTATIONS
210 AI = K * H / TI
220 AD = N * H / (TD + N * H)
230 KD = K * N
240 :
300 REM
    MAIN PROGRAM
310 E = YR - Y
320 Z = Z - AD * (Z + Y)
330 V = K * E + I - KD * (Y + Z)
340 U = V
350 IF U < UL THEN U = UL
360 IF U > UH THEN U = UH
370 I = I + U - V + AI * E
380 :
390 RETURN

```

KAPITEL 7

LINJÄR KOPPLING AV ENKLA REGULATORER

Standardmetoden för att bygga upp komplexa reglersystem är att kombinera enkla regulatorer på olika sätt. I detta kapitel behandlas reglerformer som erhålles genom linjära kopplingar av enkla regulatorer.

7.1 INLEDNING

Många reglerproblem kan ej lösas med en enkel regulator där en signal mätes och en variabel styrs. En möjlighet att erhålla en mer komplicerad reglerform är att mäta flera variabler och att koppla samman flera enkla regulatorer. Tidigare var en sådan lösning den enda möjligheten, ty de enda komponenter som fanns var PID regulatorer. Med datorreglering finns naturligtvis i princip helt andra möjligheter. Vad som kan göras beror emellertid på den tillgängliga programvaran. Reglerfunktionerna brukar oftast paketeras i s.k. DDC-paket. DDC står för Direct Digital Control och innebär att regleringen helt sköts med algoritmer i datorn. Med många DDC-paket är man fortfarande hänvisad till att bygga upp reglerfunktionerna genom en kombination av enkla regulatorer. Eftersom sammankoppling av enkla regulatorer är så vanlig, är det viktigt att känna till denna metodik. Den är också viktig ur principiell synpunkt, eftersom den medger en problemlösning genom gradvis förfining.

I detta kapitel ges en översikt över några vanliga sätt att koppla samman enkla regulatorer. Bl.a. behandlas de klassiska regulatorstrukturerna kaskadreglering, framkoppling och parallellkoppling. Kaskadreglering är en typ av seriekoppling av regulatorer, som används då flera mätsignaler är tillgängliga. Reglerfunktionen

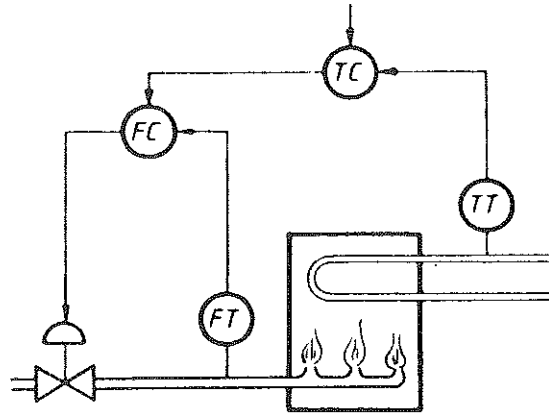


Fig. 7.1 - Processschema för vattenvärmare med kaskadreglering.

byggs upp genom att utsignalen från en regulator kopplas till börvärdesingången på en annan regulator. Framkoppling är en teknik som kan användas om de störningar som påverkar processen kan mätas. Grundprincipen är att mäta störningen och vidtaga styringrepp som eliminerar störningens inverkan. Parallellkoppling är ett annat sätt att koppla samman regulatorer. En kombination av de olika kopplingarna ger en flexibel regulatorstruktur med bra egenskaper. Det finns emellertid också väsentliga begränsningar. Några sådana belyses också. Speciellt kan svårigheter uppstå vid reglering av kopplade system.

7.2 KASKADREGLERING

I den enkla regulatorn styrs en variabel utgående från en enda mätning. I många fall kan det vara fördelaktigt att använda flera mätsignaler. Kaskadreglering är ett sätt att göra detta. Vid kaskadreglering kopplas enkla regulatorer ihop genom att utsignalen från en regulator ansluts till börvärdesingången på en annan regulator. I detta avsnitt illustreras kaskadreglering med ett enkelt exempel. De allmänna principerna för kaskadreglering diskuteras sedan.

Ett exempel

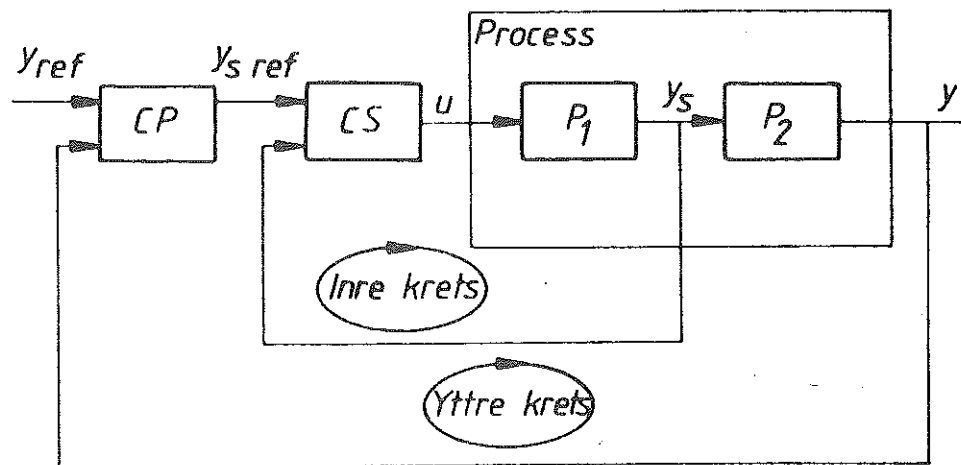


Fig. 7.2 - Blockschema för system med kaskadreglering.

En schematisk bild av en vattenvärmare visas i fig. 7.1. Värme tillförs genom en gaseldad brännare. Den tillförda värmemängden regleras med gasventilen. Gasflödet och det värmda vattnets temperatur mätes. Vattentemperaturen ändras bl.a. på grund av variationer i tryck och temperatur hos förbränningsgasen och ändringar av matarvattnets temperatur och flöde.

Det kaskadreglersystem som visas i fig. 7.1 har byggts upp med hjälp av två enkla regulatorer. Det finns en inre krets med regulatorn FC som reglerar gasflödet. Vattentemperaturen regleras av regulatorn TC i en yttre krets. Styrvariabeln i denna krets är börvärdet till flödesregulatorn FC. Kaskadregleringen har i detta fall många bra egenskaper. Om regulatorn FC i den inre kretsen ställs in korrekt så blir gasflödet lika med börvärdet. Variationer i gstrycket märks mycket fortare i gasflödet än i vattentemperaturen. Den inre kretsen kan då eliminera störningar orsakade av tryckvariationer på ett bättre sätt än genom återkoppling enbart från vattentemperaturen.

Det allmänna fallet

I fig. 7.2 visas ett allmänt blockschema för ett system med kaskadreglering. Den inre kretsen kallas sekundärkrets och den yttre kretsen kallas primärkrets. Det är också möjligt att utvidga kaskadreglering till att omfatta många nästade kretsar. Systemets prestanda förbättras då antalet mätsignaler växer upp till en viss gräns. Om alla tillståndsvariabler mätes lönar det sig ej att mäta ytterligare variabler. I detta fall övergår kaskadregleringen i tillståndsvariabelåterkoppling.

Denna reglerform diskuteras utförligare i kapitel 10.

Val av sekundär mätsignal

Valet av den sekundära mätsignalen y_s är mycket viktigt. I idealfallet kan sekundärkretsen återkopplas så hårt att den blir ett ideellt servo vars dynamik är så snabb att den kan försummas. Grundregeln är att den sekundära mätsignalen bör väljas så att:

1. Det skall råda ett väldefinierat samband mellan signalerna y_s och y . Gärna ett samband som kan beskrivas som ett deterministiskt linjärt tidsinvariant system.
2. De väsentliga snabba störningarna bör angripa i den del av processen som ingår i den inre kretsen, dvs i P_1 . (Detta följer egentligen av 1.)
3. Den inre kretsen skall vara snabbare än den yttre kretsen. Kvoten mellan de dominerande tidskonstanterna i kretsarna bör vara större än 5.
4. Det skall vara möjligt att ha hög förstärkning i den inre kretsen.

Det är mycket vanligt att den sekundära mätsignalen väljs så att man får lokal återkoppling kring ett ställdon. Referensvärdet i den inre kretsen kommer då att representera en fysikalisk storhet, t.ex. flöde, tryck, moment, hastighet, läge etc., medan processens styrsignal kan vara ett ventilläge, ett motorpådrag etc. Jämför det inledande exemplet. Detta är ett typexempel på att återkoppling kan användas för att förenkla ett system. Det är också en bra metod för att se till att en komponent med olinjär karakteristik ger ett insignal-utsignal samband som nästan är linjärt. Jämför avsnitt 2.7.

I fig. 7.3 visas blockschema för några olika systemkonfigurationer. I figuren betecknar u styrvariabeln, y den primära mätsignalen, y_s den sekundära mätsignalen och v den väsentliga störningen. Med de regler som angivits är det endast i fall A som kaskadreglering, är lämplig.

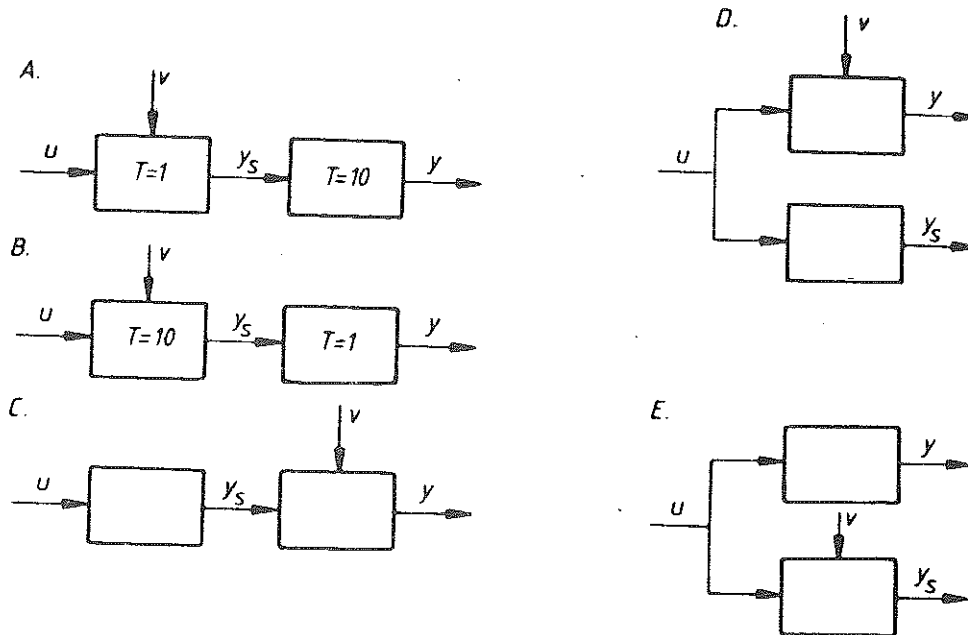


Fig. 7.3 - Exempel på några olika processkonfigurationer. Delsystemens dominerande tidskonstanter har markerats i blocken.

Följande exempel belyser de överväganden som görs vid val av sekundär mätsignal.

Exempel 7.1 (Val av sekundär mätsignal)

Fig. 7.4 illustrerar ett vanligt system för uppvärmning. Den vätska som skall värmas finns i ett dubbelväggigt kärl, vars mantel värms med vattenånga. Processen styrs genom att variera ångflödet. Den dynamik som representerar sambandet mellan väsketemperatur och ångventilens inställning är relativt trög därför att sambandet beskrivs av många seriekopplade överföringsmekanismer. De väsentliga störningarna i systemet är variationer i ångtryck och belastningsstörningar som uppkommer då väskemängden i kärlet varierar.

Det finns tre mätningar som skulle kunna användas för kaskadreglering: ångflödet, ångtrycket och manteltemperaturen. Det bästa sambandet mellan primär

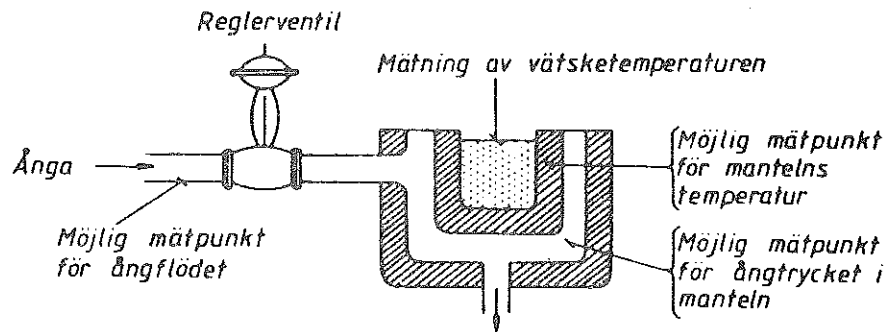


Fig. 7.4 - Exempel på ångvärmare.

och sekundär mätsignal erhålles om vi väljer manteltemperaturen som sekundär mätsignal. Sambandet mellan ångtryck och vätsketemperatur är också väldefinierat, eftersom ångtrycket bestämmer kondensationstemperaturen. Däremot är sambandet mellan ångflöde och vätsketemperatur ej så väldefinierat. Samtliga val är sådana att den väsentliga störningen (variationer i ångtrycket) angriper i den inre kretsen. Om manteltemperaturen mäts kommer även sekundära störningar, såsom variationer i värmeövergångstal mellan ånga och mantel, att ingå i sekundärkretsen.

Den sekundärkrets som erhålles med ångflöde som mätsignal blir snabbast, manteltemperaturen ger en långsammare krets. Eftersom värmeöverföringen till manteln sker genom kondensering av vattenånga är skillnaden ej alltför stor om temperaturgivaren placeras på mantelns yta. För att bestämma förhållandet mellan de dominerande tidskonstanterna är det dock nödvändigt att känna till konstruktionens detaljer.

Sammanfattningsvis är både ångtryck och manteltemperatur bra val av sekundär mätsignal. Om systemet är sådant att mätning av manteltemperaturen medger en tillräckligt snabb sekundärkrets är denna att föredraga.

□

Regulatorval, trimning och dimensionering

Då den sekundära mätsignalen bestämts är regulatorns struktur fastlagd. Det återstår då att välja reglerform och parametrar för regulatorerna. Valen görs utgående från processens dynamik och störningarnas egenskaper. Det är svårt att

ange generella regler, eftersom förhållandena kan vara mycket olika. Vad som sägs nedan skall alltså uppfattas som grova tumregler. I tveksamma fall bör analys och simulering tillgripas.

Betrakta systemet i fig. 7.2. För att kaskadreglering skall vara användbar fordras att processen P_2 är långsammare än P_1 och att de väsentliga störningarna angriper i P_1 . Vi förutsätter att dessa villkor är uppfyllda.

Den sekundära regulatorn kan ofta väljas som en rent proportionell regulator. Sekundärkretsen skall ju vara snabb. I vissa fall kan det vara bra att införa derivataverkan för att öka bandbredden i sekundärkretsen. Om derivataverkan används bör referensvärdet ej deriveras. Alternativt kan referensvärdet införas via en steg- och rampbegränsare.

Det finns också fall då det kan vara motiverat att införa mer komplicerad dynamisk kompensering. Dynamisk kompensering kan ersättas med återkoppling från flera mätsignaler. Det går att visa teoretiskt att rent proportionell reglering är tillräcklig om alla tillståndsvariabler som karakteriserar processen och störningarna mätes. Jämför diskussionen om återkoppling av tillståndsvariabler i kapitel 10.

Om sekundärkretsen ej innehåller integration kan ett stationärt fel erhållas. Detta är i vanliga fall ingen större nackdel, eftersom felet i sekundärkretsen elimineras av primärkretsen. Som regel används sekundärkretsen till att eliminera snabba störningar, medan långsamma störningar elimineras av primärkretsen. Man bör vara försiktig med att införa integralverkan i sekundärkretsen. Integralverkan i sekundärkretsen behövs egentligen endast om processen P_2 innehåller väsentliga tidsfördröjningar och processen P_1 är sådan att kretsförstärkningen i sekundärkretsen måste begränsas.

Det specialfall då processen P_2 är en ren integrator är mycket vanligt. I detta fall kan man visa att en integration i den inre kretsen är ekvivalent med proportionell reglering i den yttre kretsen. Om integralverkan införs i den inre kretsen måste den proportionella förstärkningen minskas i den yttre kretsen. Detta är till stor nackdel för systemets prestanda. Vi belyser detta med ett exempel.

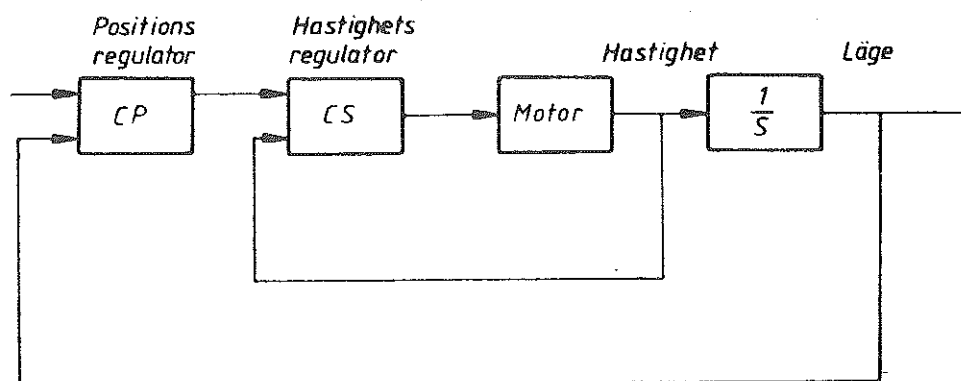


Fig. 7.5 - Blockschemata för en positionsreglerkrets.

Exempel 7.2 (Motorstyrning)

I fig. 7.5 visas blockschemata för en motorstyrning. Den primära mätsignalen är en vridningsvinkel eller ett läge och den sekundära mätsignalen är motorns vinkelhastighet. Se fig. 7.5. I detta fall ser man tydligt att integralverkan i hastighetsregulatorn är ekvivalent med proportionell återkoppling i lägesregulatorn. Vidare är det klart att derivataverkan i lägesregulatorn är ekvivalent med proportionalverkan i hastighetsregleringen. Det finns således ingen anledning att införa integralverkan i hastighetsregulatorn eller derivataverkan i positionsregulatorn.

Regleringen bör således antingen utföras som PID reglering baserad på lägesmätning eller som kaskadreglering med proportionell återkoppling i sekundärkretsen och PI reglering i primärkretsen. Det är i praktiken vanligt att PID-regulatorer slentrianmässigt används i båda kretsarna.

□

Parameterval och trimning av kaskadregulatorer görs på samma sätt som för enkla regulatorer. De olika regulatorerna ställs in en i taget. Man börjar med att justera den regulator som sitter i den innersta kretsen. I standardfallet med två regulatorer, fig. 7.2, är det en god regel att ställa in sekundärkretsen så att stegsvaret ej får någon översläng.

Integratoruppvridding vid kaskadreglering

Eliminering av integratoruppvridding för system med kaskadreglering kräver eftertanke. De svårigheter som uppträder kan belysas med hjälp av fig. 7.2. Integratoruppvridding i den inre kretsen (sekundärkretsen) kan undvikas på det sätt som beskrivits i avsnitt 5.9. Denna metod kan emellertid ej användas i den yttre kretsens utsignal om yttre kretsens utsignal y_{s_ref} ej mättas. För att undvika integratoruppvridding i primärkretsen så måste information om att mätning inträffat överföras till primärkretsen. Det är således ej möjligt att eliminera integratoruppvridding enbart genom lokala åtgärder i varje reglerkrets. Problemet kan lösas genom att låta regulatorn arbeta i två moder, en vanlig reglermod och en följemod (fritt översatt efter engelskans tracking). I reglermoden är mätvärdet och referensvärdet insignaler och regulatorn genererar en utsignal på vanligt sätt. I följemoden är mätvärdet, referensvärdet och styrsignalen insignaler. I följemoden fungerar således regulatorn som en ren observerare. Det enda som eftersträvas är att se till att regulatorns tillstånd blir korrekt. Ett enkelt sätt att åstadkomma en följemod illustreras med ett exempel. Betrakta följande kod för en PI-regulator.

Listning 7.1 - Kod för PI-regulator som underviker integratoruppvridding.

```

Input yref, y, ulow, uhigh
Output u
e = yref - y
v = k*e + i
u = if v<ulow then ulow else if u<uhigh then v else uhigh
i = i + u - v + k*e*h/ti
end

```

Detta är samma kod som användes för att eliminera integratoruppvridding på grund av mätning i ställdonet. Jämför avsnitt 5.9. Den enda skillnaden är att vi betraktar mättningsgränserna ulow och uhigh som insignaler till regulatorn. Regulatorn kan lätt kopplas om till följemod genom att sätta gränserna ulow och uhigh lika med den givna utsignalen. Om koden för regulatorn i primärkretsen ges av Listning 7.1 så kan integratoruppvridding undvikas genom att sätta

$u_{low} = y_s$

$u_{high} = y_s$

där y_s är mätsignalen i primärkretsen, då primärkretsen mättar.

7.3 FRAMKOPPLING

Återkopplingsprincipen är en möjlighet att eliminera störningar. Med ett återkopplat system måste emellertid ett reglerfel först uppstå innan regulatorn kan vidtaga åtgärder för att eliminera störningen. I vissa fall är det möjligt att mäta störningen innan den givit upphov till ett reglerfel. Det är då naturligt att försöka motverka störningens inverkan innan den hunnit påverka utsignalen. Detta sätt att reglera kallas framkoppling, i engelsk litteratur feedforward och i tysk litteratur Störgrössenaufschaltung. Principen, som är mycket enkel, belyses först med ett enkelt exempel.

Exempel 7.3 (Temperaturreglering i bostadshus)

I fig. 7.6 visas en förenklad bild av ett vanligt system för reglering av temperaturen i ett bostadshus. Vatten värms i pannan. Cirkulationspumpen driver vattnet runt genom radiatorerna i huset. Vattnet från radiatorerna delas upp i två flöden: det ena går in i pannan, det andra återcirkuleras till radiatorerna. Flödernas relativa storlek styrs av en trevägsventil. Om uppvärmningsbehovet är stort öppnas ventilen varvid ett större flöde går genom pannan. Om det är litet stryps ventilen, vilket medför att vattnet endast cirkulerar runt i radiatorerna. Det väsentliga är att se till att önskad temperatur erhålles i husets olika rum. Det är dyrt att installera temperaturgivare i alla rum. Därför regleras systemet på det sätt som visas i fig. 7.6.

Eftersom uppvärmningsbehovet i huset beror på yttertemperaturen, styrs vattnets temperatur i framledningen från en mätning av uteluftens temperatur. Mätaren är vanligen placerad på husets norra fasad.

Systemet fungerar så att vattentemperaturen i framledningen ökar med avtagande yttertemperatur. Exempel på funktionssamband visas i fig. 7.7. Eftersom det

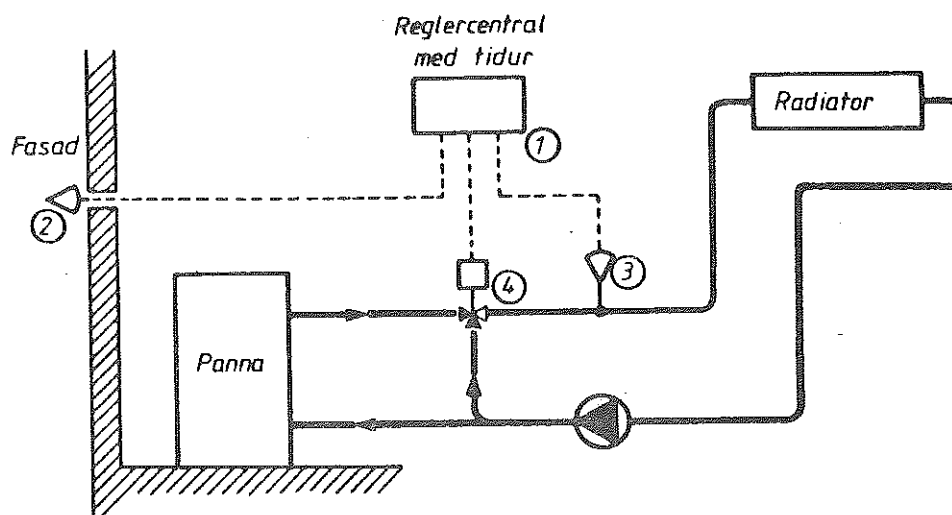


Fig. 7.6 - Reglersystem för bostadshus med elektroniska regulatorer. Reglerventilen styrs genom återkoppling från framledningstemperaturen och framkoppling från temperaturen utomhus.

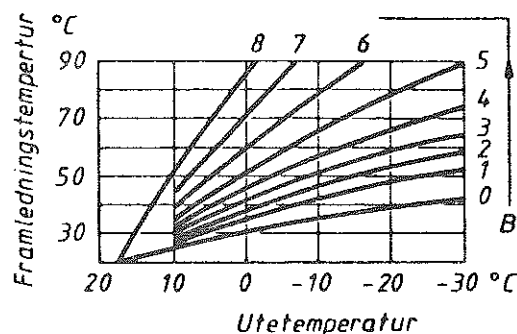


Fig. 7.7 - Exempel på reglerkurva som anger förhållandet mellan utetemperatur och framledningstemperatur. Kurvan kan justeras med två rattar. Den ena rattan translaterar kurvan i horisontell riktning. Den andra rattan ändrar kurvans lutning i steg som markerats i figuren

lämpliga sambandet beror av husets egenskaper kan det ställas in med rattar på regulatorn.

I detta fall används framkoppling för att få ett enkelt och billigt system. Dessutom erhålles ett system som snabbt kan kompensera för ändringar i yttertemperaturen. Om det blir kallare ute ställs framledningstemperaturen om

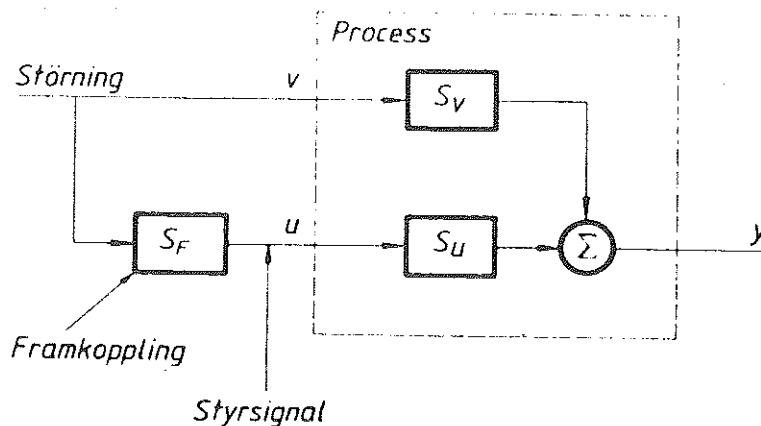


Fig. 7.8 - Illustration av framkopplingsprincipen.

omedelbart. Med en ren återkoppling erhålles ingen reglerverkan förrän det blir ett reglerfel genom att temperaturen i rummet minskat.

Det är också vanligt att reglersystemet förses med tidur så att framledningstemperaturens börvärde kan sänkas på natten. Systemet kan också kompletteras med termostatreglering på radiatorerna som ser till att önskad temperatur erhålls i varje rum.

□

Det allmänna fallet

Framkopplingsprincipen kan illustreras med blockschemat i fig. 7.8. Vid användning av framkoppling beskrivs den reglerade processen som ett system med två insignaler, störningen v och styrsignalen u , och en utsignal y . Sambandet mellan störning och utsignal beskrivs av delsystemet S_v och sambandet mellan styrsignal u och utsignal beskrivs av systemet S_u .

Framkoppling går helt enkelt ut på att finna en kompenseringsslänk S_F sådan att den sammansatta verkan av S_u och S_F ger motsatt verkan mot S_v . Om systemet är linjärt och tidsinvariant kan systemen beskrivas med sina överföringsfunktioner. Om G_u , G_v och G_F betecknar överföringsfunktionerna för systemen S_u , S_v och S_F så kan framkopplingsvillkoret då skrivas som

$$G_u G_F = - G_v \quad (7.1)$$

Användningsområde, begränsningar

Framkoppling är i många fall mycket effektiv. Dess stora fördel är att snabbt varierande störningar kan elimineras genom att kompenseringssåtgärder vidtas innan verkan av störningen visat sig i avvikelser i utsignalen. Framkoppling kan utnyttjas för såväl linjära som olinjära system.

För att framkoppling skall vara användbar måste systemet ha tillräcklig reglerauktoritet. Dessutom är det önskvärt att kvoten mellan de dominerande tidskonstanterna i delsystemen S_u och S_v ej är alltför stora. För att inse detta antas att systemen S_v och S_u är linjära, tidsinvarianta och av första ordningen. Deras överföringsfunktioner G_u och G_v ges då av

$$G_u = \frac{k_u}{1 + sT_u} ; \quad G_v = \frac{k_v}{1 + sT_v}$$

Enligt ekvation (7.1) blir framkopplingens överföringsfunktion

$$G_F = - \frac{k_v}{k_u} \cdot \frac{1 + sT_u}{1 + sT_v} \quad (7.2)$$

Framkopplingskompenseringens överföringsfunktion har då beloppet k_v/k_u för låga frekvenser och $k_v T_u / (k_u T_v)$ för höga frekvenser. Om kvoten T_u/T_v är stor får kompenseringskretsen stor förstärkning för höga frekvenser, vilket kan leda till svårigheter, om mätsignalen innehåller högfrekventa störningar.

Framkoppling kräver en modell av processen. Uttrycken statisk respektive dynamisk framkoppling används ibland för att indikera om framkopplingen baserats på en statisk eller dynamisk modell av processen. Jämför kapitel 3. Då framkopplingen baseras på att två signaler skall ta ut varandra blir framkopplingen också känslig för parametervariationer. Ett fel i modellen på 10 % medför således att störningen elimineras till 90 %. Återkopplingen behöver således endast ta hand om en tiondel av störningen. Felaktigheter i modellen återspeglas direkt i reglerfel. Detta medför att framkoppling kräver bättre trimning än återkoppling.

Då framkopplingen kräver en modell av processen kan den vara mer komplicerad än en enkel PI-regulator. Detta har medfört att framkoppling ej är lika vanlig som PI-reglering. Framkoppling har därför hittills mest använts för reglerproblem med höga prestandakrav. Det finns dock fall då en enkel proportionell framkoppling ger goda resultat. Då kostnaderna för signalbehandling minskat kraftigt de senaste

åren kan man vänta sig en ökad användning av framkoppling även för enklare reglerkretsar.

Vissa standardregulatorer har en framkopplingsterm. Vid processreglering med datorer kan t.ex. framkoppling erhållas till priset av en måttlig ökning av datorprogrammets storlek. Vid reglering av kontinuerliga processer, som består av flera seriekopplade processteg, består de väsentliga störningarna ofta av variationer i produktkvalitet och produktflöde från ett tidigare processteg. I sådana fall kan störningarna mätas och framkoppling kan tillämpas. Det förekommer också att börvärdesändringar i tidigare processteg används som framkopplingssignaler.

Med ökad datoranvändning kan vi dock vänta oss att framkoppling blir allt vanligare. Block med överföringsfunktioner av formen (7.2) förekommer i många DDC-paket. De kan användas för att realisera framkoppling baserad på enkla processmodeller.

Det är en tydlig tendens i utvecklingen av styr- och regelsystem att förbättrade prestanda erhålles genom att regulatorn förses med mer kunskap om processen. Framkoppling, som bygger på att en processmodell byggs in i regulatorn, är ett typiskt exempel på detta. Tillgången på hjälpmedel, som t.ex. datorstödd identifiering för att få modeller ur processmätningar liksom adaptiv teknik för justering av framkoppling kan också bidra till ökad användning av framkoppling. Typiska exempel på användning av framkoppling är reglering av domnivån i en ångpanna, reglering av destillationskolonner och valsverksreglering.

Förbättring av servoegenskaperna med hjälp av framkoppling

I den enkla reglerkretsen förekommer referensvärdet endast i samband med att reglerfelet bildas. Detta innebär att bortsett från tecknet, så behandlas referensvärdet och mätsignalen lika vid beräkning av styrsignalen.

I samband med diskussionen av den enkla PID-regulatorn fann vi att det kunde vara olämpligt att derivata referensvärdet. Motivet för att införa derivataverkan var att prediktera felsignalen. Om referensvärdet ändras stegformigt finns det små möjligheter att prediktera med linjär extrapolation. Redan detta enkla exempel visar att det är viktigt att studera hur referensvärdet skall införas i en regulator. Framkopplingsprincipen ger en ytterligare belysning av detta. I ett

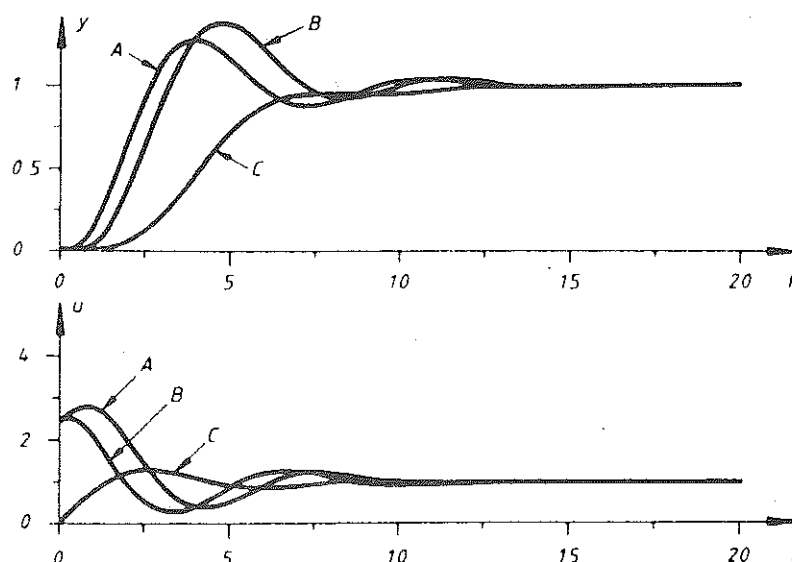


Fig. 7.9 - Stegsvår för system med PID-regulatorer där referensvärdet införts på olika sätt. Processen har överföringsfunktionen $G(s) = (1+s)^{-2}$. Regulatorns parametrar är $K=2.4$, $T_I=3.1$, $T_D=0.78$ och $N=10$. Referensvärdet har införts i P, I och D termerna i A, i P och I termerna i B och endast i I termen i C.

servoproblem kan referensvärdet uppfattas som en störning. Eftersom referensvärdet i normala fall mätes direkt, kan framkoppling utnyttjas för att påverka servoegenskaperna. Detta kan åstadkommas genom att låta referensvärdet påverka styrvariabeln direkt. Vi illustrerar principen med ett enkelt exempel. Det allmänna fallet diskuteras sedan i nästa avsnitt.

Exempel 7.4 (Minskning av översläng genom framkoppling)

I Exempel 5.12 visades ett exempel på PID-reglering. Med hjälp av Ziegler-Nichols regler hade en regulator med följande parametrar erhållits: $K = 2.4$, $T_I = 3.1$ och $T_D = 0.78$. I fig. 7.9 visas de stegsvår som erhålles med följande regulatorer:

$$u = K \left[e + \frac{1}{T_I} \int^t e(s) ds + T_D \frac{de}{dt} \right]$$

$$u = K \left[e + \frac{1}{T_I} \int^t e(s) ds - T_D \frac{dy}{dt} \right]$$

$$u = K \left[-y + \frac{1}{T_I} \int^t e(s) ds - T_D \frac{dy}{dt} \right]$$

Observera att regulatorerna endast skiljer sig åt genom att referensvärdena införts på olika sätt. I den första regulatorn förekommer referensvärdet i alla P, I och D termerna. I den andra finns referensvärdet med i de proportionella och integrerade termerna. I den tredje regulatorn har referensvärdet endast införts i integraltermen.

□

En generalisering av exemplet visar att den generella formen av en PID-regulator borde vara

$$u = K \left[\alpha_p y_r(t) - y(t) + \frac{1}{T_I} \int [y_r(s) - y(s)] ds + \alpha_d T_D \frac{dy_r}{dt} - T_D \frac{dy}{dt} \right] \quad (7.3)$$

Observera att reglerfelet måste förekomma i integraltermen om stationära fel skall undvikas. Jämfört med den vanliga PID-regulatorn har regulatorn (7.3) två extra parametrar. Den används sällan i sin allmänna form. Specialfallet $\alpha_d = 0$ dvs ingen derivataverkan på referensvärdet är mycket vanligt och specialfallet $\alpha_p = \alpha_d = 0$ används ibland.

I fig. 7.10 visas stegsvaret för samma system som i fig 7.9 där framkopplingstermerna har trimmats för att ge en liten översläng. Ett typfall då förbättringar kan uppnås genom framkoppling från referensvärdet är när svaret på belastningsvariationer är tillfredsställande men stegsvaret har alltför stor översläng. Detta kan lätt kartläggas med ett enkelt experiment. Betrakta blockschemat för den slutna kretsen i fig. 7.11 Om ett steg i punkten B ger en måttlig översläng, medan ett steg i A ger för hög översläng, så är detta en indikation på att referensvärdet införts på ett olämpligt sätt. Man bör då prova med att införa referensvärdet enbart i integraltermen. Framkoppling från referensvärdet kan också vara till nytta då stegsvaret är alltför trögt.

Användning av framkoppling för modellföljning

Vid konstruktion av servon är det ofta möjligt att formulera problemet så att processen reagerar på kommandosignaler på samma sätt som ett givet system. En möjlighet att åstadkomma detta är att använda den koppling som visas i fig. 7.12.

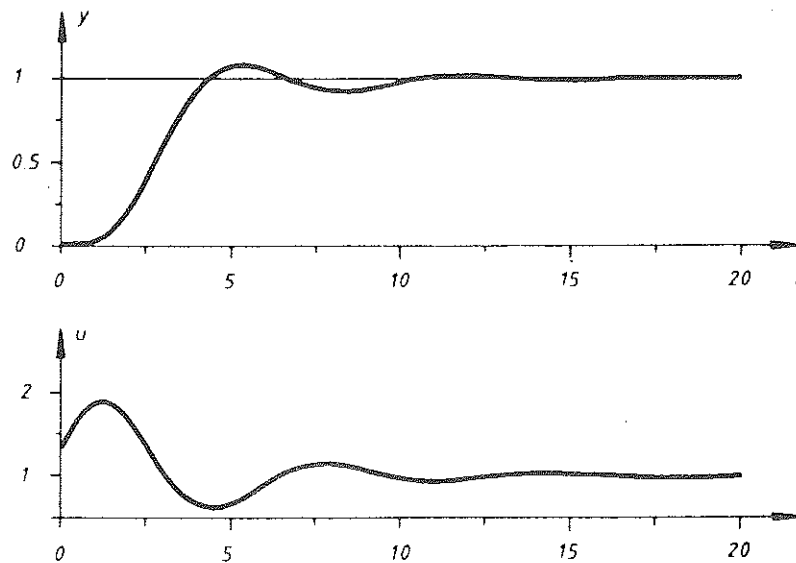


Fig. 7.10 - Stegsvår för system med PID regulatorer där framkoppling från referensvärdet införts enligt (7.3). Process och regulator är samma som i fig. 7.8. Framkopplingsparametrarna har värdena $\alpha_p = 0.55$ och $\alpha_d = 0$.

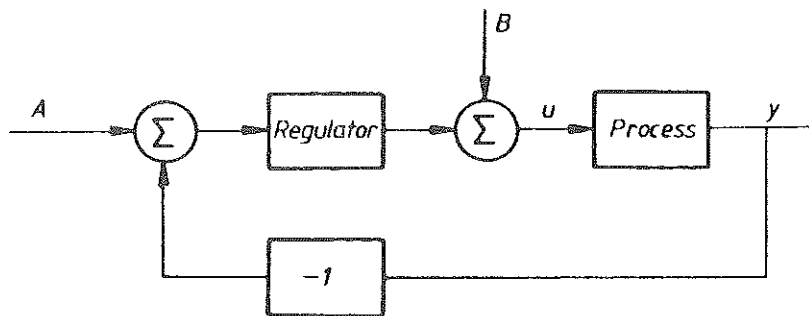


Fig. 7.11 - Blockschema för en enkel reglerkrets.

I figuren finns ett block som kallas referensmodell eller enbart modell om detta ej kan missförstås. Den beskriver hur processen skall svara på kommandosignaler. Modellen kan ofta väljas som ett dynamiskt system av första eller andra ordningen. Kommandosignalen anslutes till modellen och modellens utsignal kopplas som börvärde till en vanlig reglerkrets. Ett system för modellföljning kan alltså erhållas genom att kombinera en enkel regulator med en modell. För att systemet i fig. 7.12 skall fungera bra så fordras att reglerkretsen är mycket snabb. Antag t.ex. att kommandosignalen ändras stegformigt. På grund av dynamiken i referensmodellen tar det viss tid innan referenssignalen och felsignalen ändras. Processdynamiken medför att det tar ytterligare tid innan

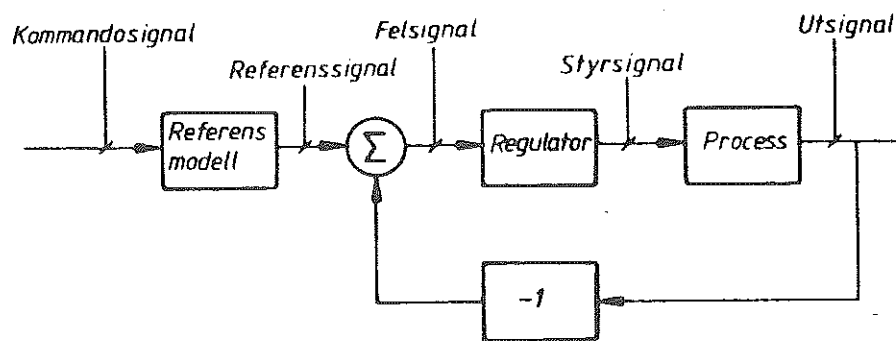


Fig. 7.12 - Blockschemat för ett system som är baserat på modellföljning.

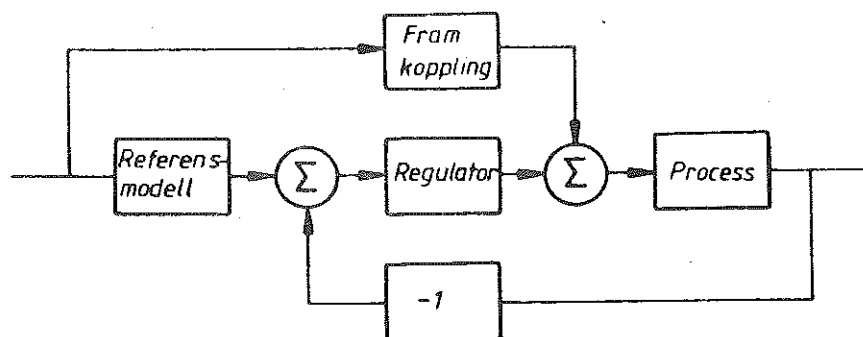


Fig. 7.13 - Blockschemat för system med modellföljning och framkoppling.

utsignalen ändras.

Systemet i fig. 7.12 kan förbättras avsevärt genom att införa framkoppling. Detta illustreras i blockschemat i fig. 7.13. Principen är att direkt från kommandosignalen generera styrsignaler till processen som ger den önskade utsignalen. Framkopplingens dynamik skall väljas så att den svarar mot kombinationen av processdynamikens invers och modellens dynamik.

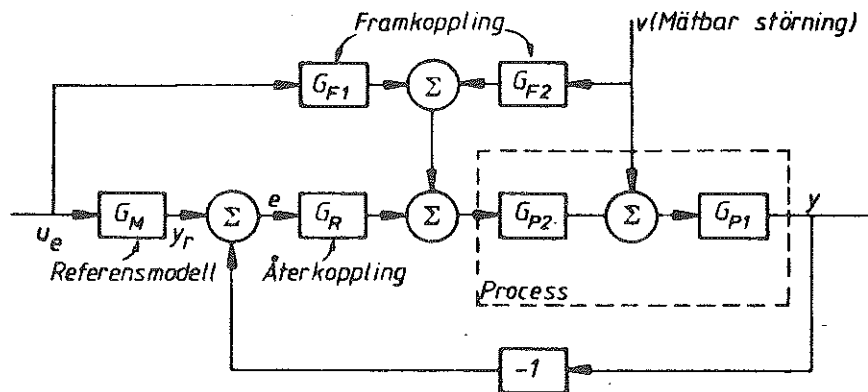


Fig. 7.14 - En allmän regulatorstruktur som kombinerar framkoppling och återkoppling.

7.4 EN ALLMÄN REGULATORSTRUKTUR SOM KOMBINERAR FRAMKOPPLING OCH ÅTERKOPPLING

I fig. 7.14 visas en generell regulatorstruktur som kombinerar framkoppling och återkoppling. I figuren används framkoppling både för att eliminera inverkan av störningar och för att förbättra följning av insignaler.

Egenskaperna hos systemet i fig. 7.14 skall nu undersökas. Om det förutsätts att delsystemen är linjära och tidsinvarianta finner vi efter enkla räkningar att reglerfelets Laplacetransform blir

$$E(s) = - \frac{G_{P1}(1 - G_{P2}G_{F2})}{1 + G_P G_R} V(s) + \frac{1 - G_P G_{F1}}{1 + G_P G_R} Y_r(s) \quad (7.4)$$

där G_{F1} och G_{F2} är överföringsfunktionerna för framkopplingarna från referensvärde respektive störning och G_R är överföringsfunktionen för återkopplingen. Processen har överföringsfunktionen

$$G_P = G_{P1} G_{P2} \quad (7.5)$$

Det följer av ekvation (7.4) att överföringsfunktionen från referensvärde till reglerfel ges av

$$G(s) = \frac{1 - G_P G_{F1}}{1 + G_P G_R}$$

Överföringsfunktionen G är liten om kretsöverföringen $G_0 = G_P G_R$ är stor även om det ej finns någon framkoppling. Kretsöverföringen är stor för frekvenser som är lägre än systemets bandbredd. Därför är överföringsfunktionen G liten för låga frekvenser även utan framkoppling. Genom att välja framkopplingen så att

$$G_P G_{F1} = 1 \quad (7.6)$$

blir $G = 0$ för alla frekvenser oavsett vilken återkoppling som användes. Villkoret (7.6) innebär att G_{F1} skall väljas som inversen av processens överföringsfunktion.

Det följer av ekvation (7.4) att överföringsfunktionen från störning till reglerfel är

$$G_v = - \frac{G_{P1} (1 - G_{P2} G_{F2})}{1 + G_P G_R} \quad (7.7)$$

Vi finner analogt med den tidigare diskussionen att G_v är noll om framkopplingen väljs så att

$$G_{P2} G_{F2} = 1 \quad (7.8)$$

Detta innebär att framkopplingen är sådan att den signal som passerar blocken med överföringsfunktionerna G_{P2} och G_{F2} exakt eliminerar inverkan av störningen v .

Framkoppling och återkoppling har således delvis komplementära egenskaper. Med återkoppling är det möjligt att reducera inverkan av störningar som har lägre frekvens än systemets bandbredd. Med hjälp av framkoppling kan också inverkan av snabbare störningar reduceras. Återkoppling är relativt okänslig för variationer i processmodellen medan framkoppling som direkt utnyttjar en processmodell är känslig för parametervariationer. Användning av återkoppling kan leda till instabilitet medan framkoppling ej ger några stabilitetsproblem. För att få ett bra regelsystem är det fördelaktigt att kombinera framkoppling och återkoppling. I fig. 7.14 känner vi också igen kombinationen av modellföljning och framkoppling som diskuterades i föregående avsnitt.

Dimensionering och trimning av system med kombinerad fram- och återkoppling

Det system som visas i fig. 7.14 dimensioneras så att man först bestämmer återkopplingskretsarna så att de icke mätbara störningarna ger tillräckligt små fel. Det kan i många fall vara bra att även utnyttja kaskadreglering i återkopplingen. Därefter väljs framkopplingen så att inverkan av mätbara störningar och ändringar i kommandosignalerna ger tillräckligt små fel.

Exempel på kombinerad fram- och återkoppling

För att ytterligare belysa användning av kombination av fram- och återkoppling ges några exempel.

Exempel 7.5 (Trepunktskoppling)

En förenklad bild av en ångpanna visas i fig. 7.15. Vattnet i stigtuberna värms av brännarna. Vid uppvärmningen kokar vattnet och ånga bildas. Blandningen av vatten och ånga har lägre densitet än vatten. Därigenom uppstår självциrkulation i dom, falltuber och stigtuber. Ångan skiljs från ång-vattenblandningen i domen. Med hjälp av turbinventilen styrs ångmängden till turbinen. Vattentillförseln till domen regleras med matarvattenventilen.

Det är viktigt att vattennivån i domen hålls konstant. Vid för låg vattennivå blir kylningen av stigtuberna sämre och det finns risk att de bränns sönder. Vid för hög vattennivå finns risk att vatten kan sugas in i turbinen, vilket kan resultera i haveri. För att se till att nivån hålls inom rimliga gränser finns dels ett regler-system, som eftersträvar att hålla nivån konstant, och dels ett säkerhetssystem som stänger av brännarna om nivån trots regleringen kommer utanför vissa gränser.

Problemet att reglera vattennivån i domen är svårt, vilket kan inses av följande resonemang. Antag att systemet är i jämvikt med konstant nivå i domen. Om ånguttaget minskar genom att turbinventilen stryps kommer trycket i domen att stiga. Därmed stiger också trycket i stigtuberna. Förångningstemperaturen stiger och mängden ångbubblor i stigtuberna minskar. Domnivån avtar därför till att börja med. Eftersom ånguttaget minskat, är matarvattenflödet större än ånguttaget, och domnivån kommer därför så småningom åter att stiga. Vi finner således att

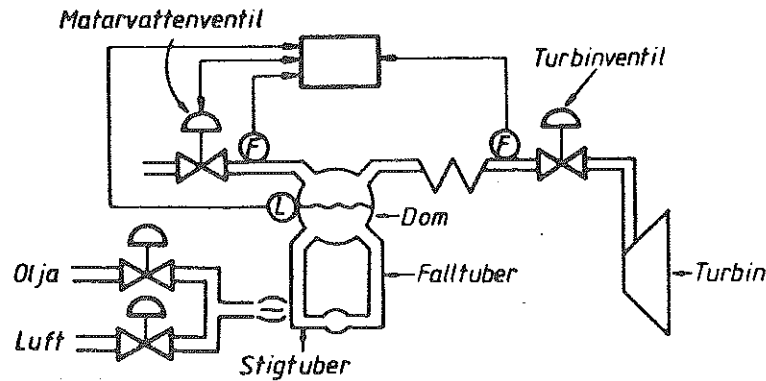


Fig. 7.15 - Förenklad bild av en ångpanna med trepunktsreg- lering av domnivån.

vid en minskning i ånguttaget kommer domnivån först att avta och sedan raskt öka igen. Fenomenet har i engelsk litteratur givits den talande benämningen "shrink and swell phenomenon". På svenska skulle detta kunna översättas med krympning och svällning. En formell analys visar att det dynamiska system som beskriver processen ej är ett minimum-fas-system.

Effekten blir ännu större om ångpannan försetts med en regulator. Då domnivån sänks i början så kommer matarvattenventilen att öka vattentillförseln på grund av regleringen. Efter tillräckligt lång tid efter störningen kommer regleringen dock att se till att nivån intar rätt värde. Det reglerade systemet får en kraftig översläng. Överslängen ökar med ökande förstärkning hos regulatorn. Vi finner således att reglersystemets reaktion till en början är helt motsatt den önskade. Om ånguttaget minskar borde rimligtvis också matarvattenflödet minskas. Detta kan åstadkommas genom att mäta differensen mellan ångflöde och matarvattenflöde och framkoppla denna signal till domnivåregulatorn. Regulatorns blockschema framgår av fig. 7.15. Användning av framkoppling i detta fall betraktades på sin tid (1925) som en väsentlig reglerteknisk innovation. Den speciella kombinationen av fram- och återkoppling som visas i fig. 7.15 kallas trepunktskoppling och är än idag standardmetoden för reglering av domnivån. □

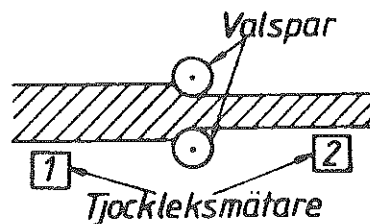


Fig. 7.16 - Schematisk bild av bandvalsverk med två tjockleksmätare.

Exempel 7.6 (Bandvalsning)

En schematisk bild av ett bandvalsverk visas i fig. 7.16. Det är önskvärt att tjockleksvariationerna hos bandet som lämnar valsparet är så små som möjligt. Variationerna i tjocklek orsakas bland annat av variationer i hårdhet och tjocklek hos bandet vid inträde i valsparet. För att eliminera dessa variationer styrs valsparets ansättning genom återkoppling från tjockleksmätaren 2, som mäter det utgående bandets tjocklek. På grund av den tid det tar för bandet att passera från valsparet till tjockleksmätaren 2, kan återkopplingen ej eliminera snabba variationer i det ingående bandets tjocklek. Om en tjockleksmätare placeras före valsparet kan även snabba variationer elimineras genom framkoppling.

□

7.5 PARALLELLKOPPLADE SYSTEM

Två motorer som driver en gemensam axel är ett typexempel på ett parallellkopplat system. Sådana system är vanliga. I det elektriska nätet för kraftförsörjning finns många generatorer som matar nätet parallellt. Det finns motordrifter med flera motorer som driver en gemensam bana. Sammankopplade rälsbussar med motorer i varje vagn och farkoster med flera motordrivna axlar är andra exempel. Ångnät, som drivs av flera ånggeneratorer, och fjärrvärmeverk, där många konsumenter är parallellkopplade, är andra exempel på parallellkopplade system.

För att få enkla system är det önskvärt att varje motor eller varje axel förses med en regulator. Vi skall visa att det kan bli svårigheter med reglering av

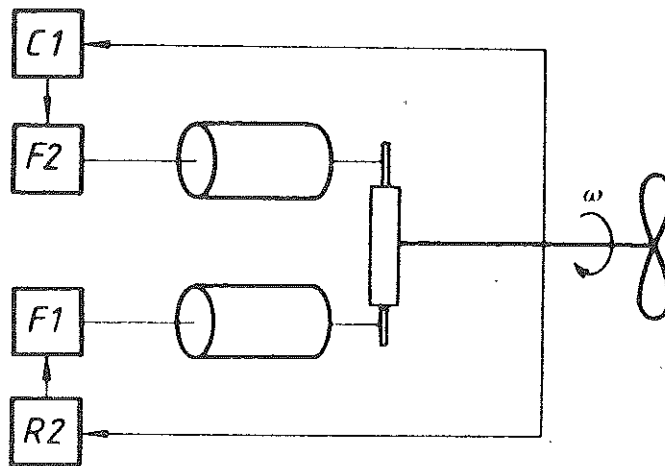


Fig. 7.17 - Schematisk bild av två motorer som driver en gemensam axel.

parallellkopplade system om alla delsystem förses med integralverkan. Ett enkelt exempel illustrerar vad som kan hända. Begreppen styrbarhet och observerbarhet, som infördes i kapitel 3, visar sig vara utmärkta verktyg för att förstå vad som kan hända. Vi visar också hur svårigheterna kan undvikas.

Två parallellkopplade motorer

Betrakta två motorer som driver en last på en gemensam axel. Se fig. 7.17. Låt ω vara den drivna axelns vinkelhastighet och D dämpningskoefficienten. Systemet kan då beskrivas med ekvationen

$$J \frac{d\omega}{dt} + D\omega = M_1 + M_2 - M_L \quad (7.9)$$

där M_1 och M_2 är momenten från motorerna 1 och 2 och M_L är lastens bromsande moment. Några olika reglerformer för systemet skall nu undersökas.

Proportionell reglering

Antag att motorerna förses med varsin proportionell regulator. Reglerstrategin ges då av

$$M_1 = M_{10} + k_1(\omega_{\text{ref}} - \omega) \quad (7.10)$$

$$M_2 = M_{20} + k_2(\omega_{\text{ref}} - \omega) \quad (7.11)$$

I dessa ekvationer anger talen M_{10} och M_{20} hur stor del av momentet som varje motor ger under nominella betingelser. Insättes uttrycken för M_1 och M_2 från (7.10) och (7.11) i (7.9) erhålles följande ekvation

$$J \frac{d\omega}{dt} + (D + k_1 + k_2) \omega = M_{10} + M_{20} - M_L + (k_1 + k_2) \omega_{\text{ref}}$$

Det slutna systemet är alltså ett dynamiskt system av första ordningen. Jämför avsnitt 3.4. Efter en störning svänger axelns vinkelhastighet in exponentiellt med tidskonstanten

$$T = \frac{J}{D + k_1 + k_2}$$

Jämför Avsnitt 3.4. Insvängningsförloppet bestäms alltså av summan av parametrarna k_1 och k_2 . Vinkelhastighetens stationära värde ges av

$$\omega = \omega_0 = \frac{k_1 + k_2}{D + k_1 + k_2} \omega_{\text{ref}} + \frac{M_{10} + M_{20} - M_L}{D + k_1 + k_2}$$

I stationärt tillstånd avviker vinkelhastigheten således från referensvärdet. På samma sätt som för enkla system finner vi således att proportionell reglering ger stationära fel. Det följer av ekvationerna (7.10) och (7.11) att

$$\frac{M_1 - M_{10}}{M_2 - M_{20}} = \frac{k_1}{k_2}$$

Kvoten mellan regulatorernas förstärkningsfaktorer anger alltså hur en belastningsstörning fördelas mellan motorerna.

Proportionell och integrerande reglering

Regulatorer med integralverkan brukar införas för att eliminera stationära fel. I fig. 7.18 visas en simulering av systemet då integralverkan införts i båda motorernas regulatorer. Vi ser att varvtalet svänger in på ett bra sätt. I simuleringen har också ett mätfel införts i den ena kanalen. Det framgår klart av

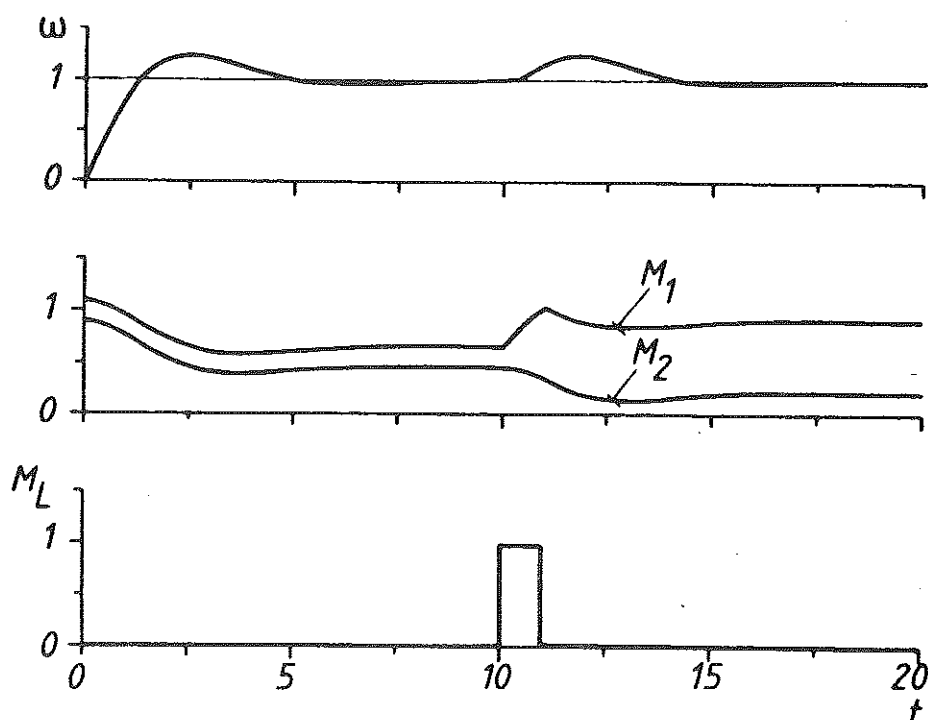


Fig. 7.18 - Simulering av två motorer med PI-reglering som driver samma axel.

figuren att mätfelet helt rubbar på balansen mellan de olika motorernas moment. För att förklara vad som händer utgår vi från blockschemat i fig. 7.19. Motorernas samlade inverkan på drivaxeln ges av summan av momenten

$$M_s = M_1 + M_2.$$

Det framgår av fig. 7.19 att överföringsfunktionen från reglerfelet e till summamomentet M_s består av två parallellkopplade grenar där båda grenarna innehåller en integrator. Ett system av detta slag är enligt diskussionen i kapitel 3 ett typexempel på ett system som varken är styrbart eller observerbart. Jämför fig. 3.15. Genom att ändra reglerfelet e är det således ej möjligt att individuellt påverka integratorerna så att de får godtyckliga värden. Eftersom det icke styrbara tillståndet är en integrator återgår det ej till noll efter en störning. Detta innebär att efter en störning så kan momenten M_1 och M_2 anta godtyckliga värden. Summan av momenten kommer dock alltid att återgå till sitt korrekta värde. Systemet är ur praktisk synpunkt ej brukbart, eftersom man i allmänhet önskar att momenten skall fördelas på föreskrivet sätt.

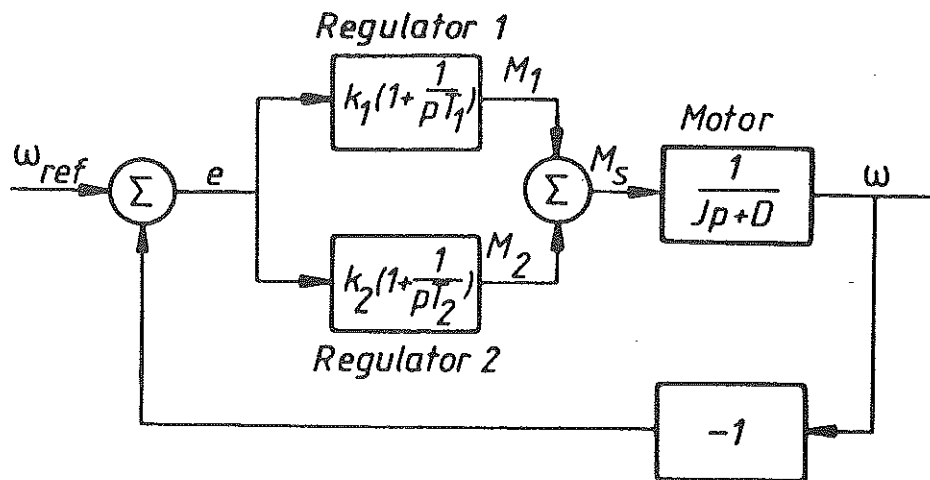


Fig. 7.19 - Blockschema för systemet i fig. 7.17.

Ett förbättrat system

När vi förstått vad orsaken till svårigheten är, är det lätt att ändra systemet. Ett modifierat system visas i fig. 7.20. I detta fall används endast en PI-regulator. Utsignalen från denna får sedan styra de två motorregulatorerna som är av proportionell typ. Regulatorerna kan matematiskt beskrivas med ekvationerna

$$e = \omega_{\text{ref}} - \omega$$

$$e_1 = K \left[e + \frac{1}{T_I} \int^t e(s) ds \right]$$

$$M_1 = M_{10} + \alpha e_1$$

$$M_2 = M_{20} + (1 - \alpha) e_1$$

Vid digital reglering kan regulatorn beskrivas med koden

$$E = W_{\text{REF}} - W$$

$$I = I + E * H / T_I$$

$$E1 = K * (E + I)$$

$$M1 = M10 + A * E1$$

$$M2 = M20 + (1 - A) * E1$$

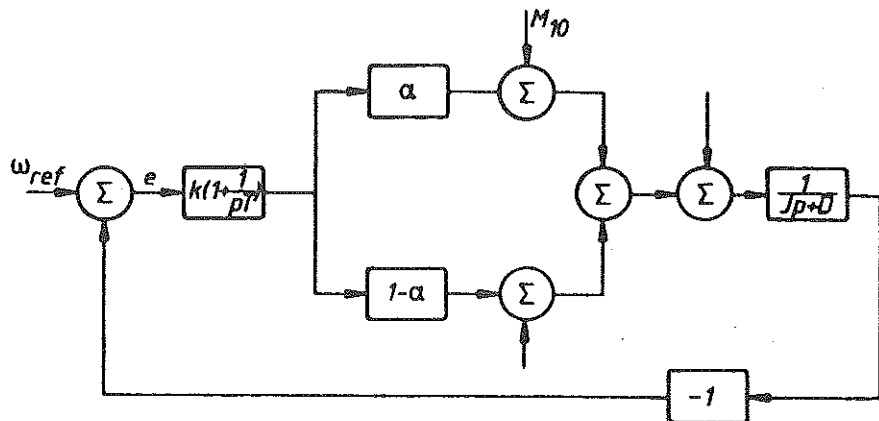


Fig. 7.20 - Blockschema för förbättrad motorregulator.

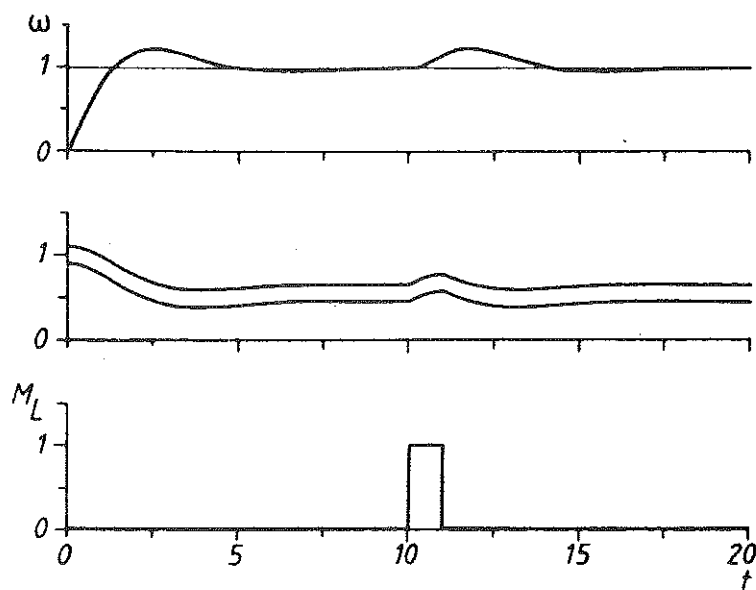


Fig. 7.21 - Simulering av systemet med den modifierad regulator i fig 7.20.

Med denna regulator uppstår inga svårigheter. Talen M_{10} och M_{20} anger hur momenten nominellt fördelas mellan motorerna, och talen A resp. $(1-A)$ anger hur de olika motorerna bidrar vid störningar. I fig. 7.21 visas en simulering av systemet. Den föreslagna lösningen kräver att integrationen utförs centralt och att felet e_1 sedan fördelas mellan de olika motorregulatorerna. Detta kan vara svårt att göra om motorerna är långt ifrån varandra. I ett sådant fall får man då förse en motor med PI-reglering och de andra med enbart proportionell reglering.

En utvidgning

De svårigheter som visades i exemplet med två motorer som driver en gemensam axel är än mer accentuerade om många motorer driver samma axel. En bra reglering kan då erhållas genom att använda en PI-regulator och fördela dess utsignal till de olika motorerna som alla skall ha proportionell reglering. Ett alternativ är att förse en motor med PI-reglering och de övriga med enbart proportionell reglering.

Sammanfattning

Vid parallellkopplade system kan svårigheter uppträda om fler än ett delsystem förses med integralverkan. Svårigheterna orsakas av att parallellkopplingen av integratorerna ger instabila delsystem som varken är styrbara eller observerbara. Vid störningar kan dessa moder ändras på godtyckligt sätt. Botemedlet är att ändra reglerstrategin så att det endast kommer att finnas en integrator bland regulatorerna.

7.6 KOPPLADE SYSTEM

En stor fördel med de metoder som beskrivits är att de är enkla att använda. Eftersom systemen byggs upp stegvis genom kombination av enkla regulatorer, räcker det att behärska de enkla regulatorerna, både för dimensionering och trimning. Det är naturligtvis också mycket tilltalande att bygga upp system genom gradvisa förfiningar. Det finns dock flera allvarliga invändningar:

- Eftersom man inte har klarlagt var de fundamentala begränsningarna ligger, är det svårt att avgöra när det inte längre lönar sig att införa någon extra förfining.
- Det är lätt att få system som blir onödigt komplicerade genom att man sätter "plåster på plåster". Motorstyrning är ett typiskt exempel. Om hastigheten regleras i en inre krets med en PID-regulator och positionen sedan regleras med en

PID-regulator är systemet som vi tidigare sett onödigt komplicerat.

Det är naturligtvis inte möjligt att ge några allmänna regler, men de beskrivna metoderna fungerar ofta bra för system med en styrvariabel och många mätsignaler. För kopplade system med många styrvariabler och många mätvariabler kan ytterligare komplikationer uppträda:

- Det kan inträffa att flera regulatorer försöker att motverka varandra.
- Det finns fall då det kan vara svårt att komma fram till en bra lösning genom gradvisa förändringar.

Om svårigheter uppträder är det motiverat att gå systematiskt tillväga genom att ställa upp matematiska modeller, analysera dessa och tillämpa systematiska dimensioneringsmetoder. Detta är tyvärr betydligt mer kunskaps- och arbetskrävande än att koppla ihop enkla regulatorer.

Vi ger avslutningsvis några exempel som belyser några av de svårigheter som kan uppträda vid kopplade system. De system som behandlas i exemplen har beskrivits i detalj i Appendix.

Exempel 7.7

Betrakta ett system med två insignaler, u_1 och u_2 , och två utsignaler, y_1 och y_2 . Se fig. 7.22. I fig. 7.23 visas det öppna systemets stegsvar. Det framgår av figuren att styrvariabeln u_1 påverkar mätsignalerna y_1 och y_2 på samma sätt och att styrvariabeln u_2 också påverkar båda mätsignalerna. För att reglera variablerna y_1 och y_2 ansluts på försök två enkla regulatorer så som visas i fig. 7.22. För att trimma regulatorerna ansluts de en i taget och varje regulator ställs in för sig med den andra regulatorn bortkopplad. De resultat som visas i fig. 7.24 erhålles då. Det är inga svårigheter att få bra reglering om varje krets ställs in för sig med den andra regulatorn bortkopplad. Det går bra att ha hög kretsförstärkning i båda kretsarna. Det är dock en ganska stark korskoppling i systemet.

Om båda regulatorerna nu kopplas in med de inställningar som erhållits då de provades var för sig, blir det slutna systemet instabilt. För att få en

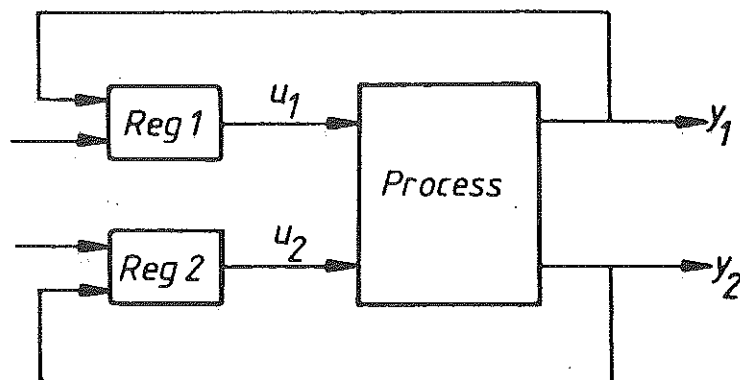


Fig. 7.22 - Blockschema för ett system med två insignaler och två utsignaler.

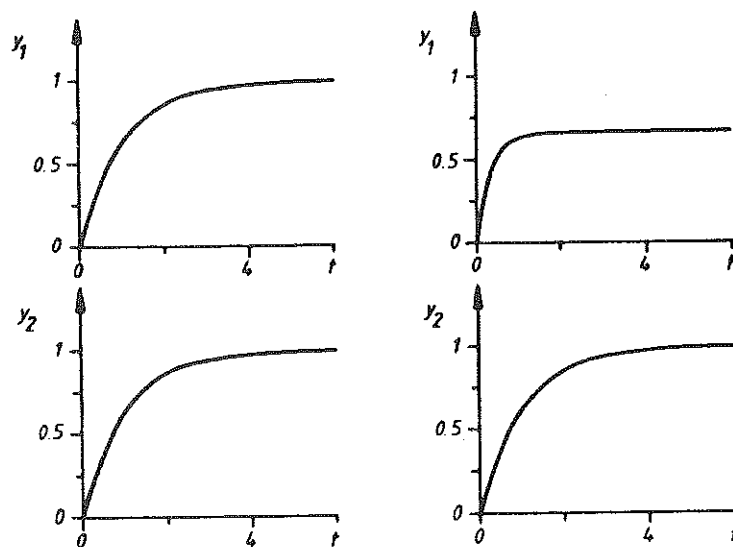


Fig. 7.23 - Det öppna systemets stegsvar. Svaren på steg i u_1 visas till vänster och svaren på steg i u_2 till höger.

tillfredsställande reglering måste regulatorernas förstärkningar minskas avsevärt. De resultat som erhålles med en rimlig inställning visas i fig. 7.25. Resultaten i figuren har erhållits med $K=2$ och $T_1=0.3$ för regulatorn REG1 och $K=2$ och $T_1=1$

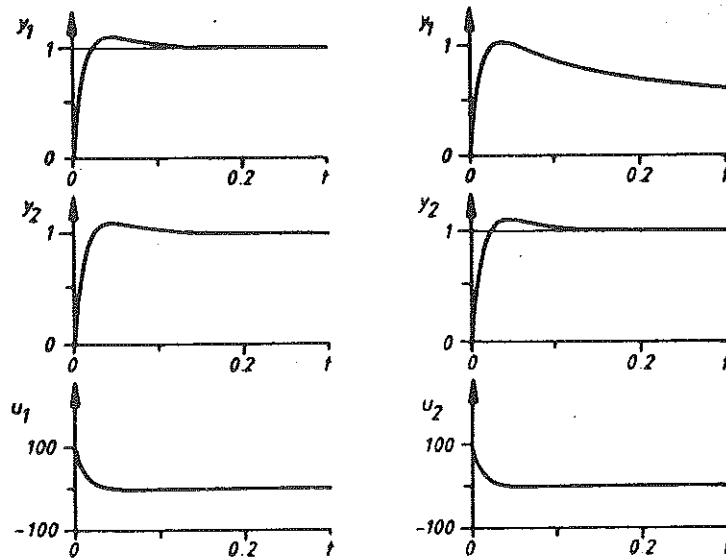


Fig. 7.24 - Resultat som erhålles för processen i fig. 7.22 då a) REG1 = PI ($K=7.5$, $T_I=1$) och REG2 bortkopplad, b) Reg1 bortkopplad och Reg2 = PI ($K=7.5$, $T_I=1$).

för regulatorn REG2. En jämförelse med fig 7.24 visar att systemets responstid måste ökas kraftigt för att få ett system med bra dämpning. \square

Exempel 7.8

Betrakta ett system med två insignaler och två utsignaler. Det öppna systemets stegsvar visas i fig. 7.26. Det framgår att alla stegsvar är sådana att utsignalen går åt fel håll till att börja med. Man kan alltså misstänka att systemet är mycket svårt att reglera. Ett försök att införa enkla regulatorer i de olika reglerkretsarna visar också att det är mycket svårt att få en reglering med insvängningstider snabbare än 1 s. Om man däremot ansluter två regulatorer samtidigt och justerar deras parametrar samtidigt kan en mycket snabb reglering erhållas. Se fig. 7.27 där regulatorernas förstärkning är 100.

\square

Resultaten i exempel 7.7 och 7.8 kan vara svåra att förstå på basis av kunskap om enkla system och enkla regulatorer. Vid en yttlig bedömning av stegsvaren i fig. 7.23 förefaller systemet i exempel 7.7 att vara välartat medan fig. 7.26 antyder att systemet i exempel 7.8 skulle vara svårt att reglera. I själva verket är det precis tvärtom. Systemet i exempel 7.7 är ett exempel på ett flervariabelt

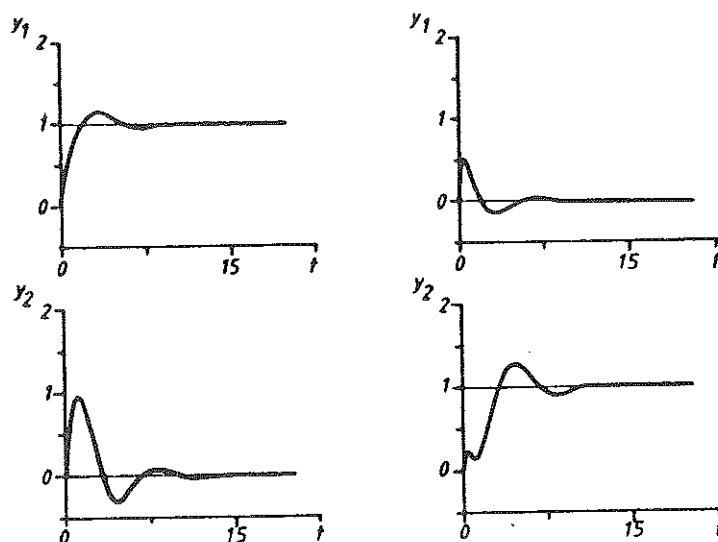


Fig. 7.25 - Stegsvär som erhålles för systemet i fig. 7.22 med REG1 = PI ($K=2$, $T_I=0.3$) och REG2 = PI ($K=2$, $T_I=1$)

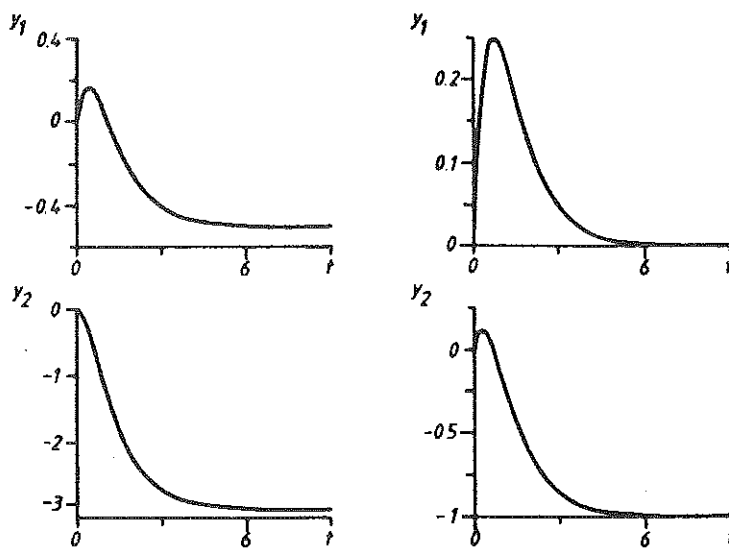


Fig. 7.26 - Det öppna systemets stegsvär. Svaren på steg i u_1 visas till vänster och svaren på steg i u_2 till höger.

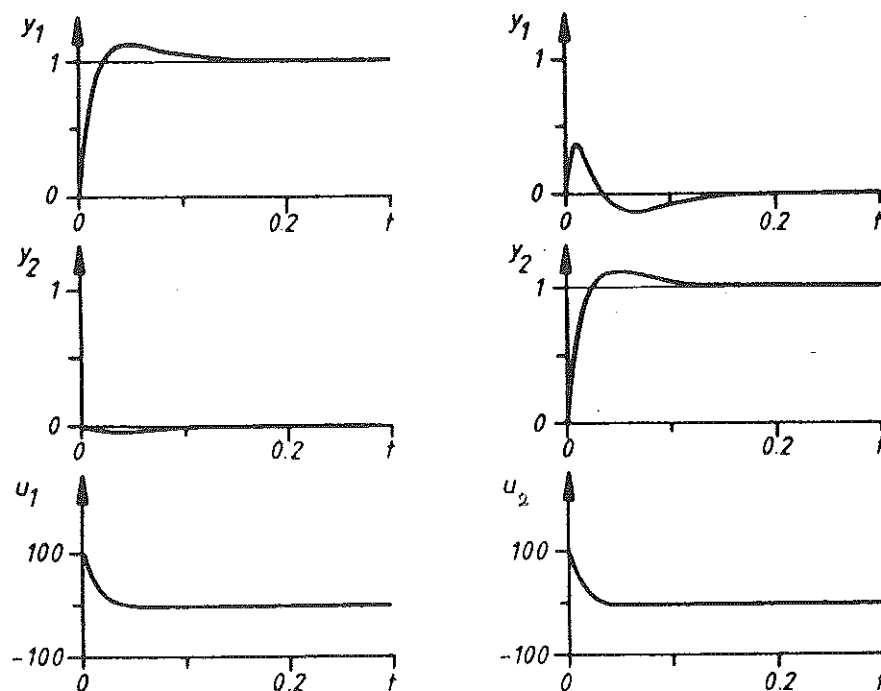


Fig. 7.27 - Stegsvär för det slutna systemet. Båda regulatorerna har samma parametrar $K=100$ och $T_I=0.05$.

system, som inte är minimum-fas, medan systemet i exempel 7.8 är ett flervariabelt minimum-fas system. Detta kan man ej förstå utan att ha kunskap om flervariabla system.

7.7 SAMMANFATTNING

I detta avsnitt har vi visat att det är möjligt att bygga upp regulatorer med många mätsignaler och många styrvariabler genom att kombinera enkla regulatorer. De viktiga begreppen kaskadreglering och framkoppling har införts. Egenskaperna hos de mer komplicerade reglerformerna har också diskuterats intuitivt. Vi har också sett att integralverkan bör behandlas med försiktighet. Det har också indikerats hur mer komplicerade regulatorer kan dimensioneras och ställas in med de metoder som används för inställning av enkla regulatorer. Vi har emellertid också visat att svårigheter kan uppstå. En naturlig fråga är hur

komplicerade regulatorer det är lönt att använda. En närbesläktad fråga är var de principiella prestandagränserna finns. Dessa frågor kommer att diskuteras i kapitel 10.

APPENDIX

Det flervariabla systemet i exempel 7.7 har överföringsfunktionen

$$G(s) = \begin{bmatrix} \frac{1}{s+1} & \frac{2}{s+3} \\ \frac{1}{s+1} & \frac{1}{s+1} \end{bmatrix}$$

Systemet kan beskrivas med tillståndsekvationerna

$$\frac{dx_1}{dt} = -x_1 + u_1$$

$$\frac{dx_2}{dt} = -3x_2 + 2u_2$$

$$\frac{dx_3}{dt} = -x_3 + u_2$$

$$y_1 = x_1 + x_2$$

$$y_2 = x_1 + x_3$$

Systemet i exempel 7.8 har överföringsfunktionen

$$G(s) = \frac{1}{(s+1)(s+2)} \begin{bmatrix} s-1 & s \\ -6 & s-2 \end{bmatrix}$$

Det kan beskrivas med tillståndsekvationerna

$$\frac{dx_1}{dt} = -x_1 + u_1$$

$$\frac{dx_2}{dt} = -2x_2 + x_1$$

$$\frac{dx_3}{dt} = -x_3 + u_2$$

$$\frac{dx_4}{dt} = -2x_4 + x_3$$

$$y_1 = x_1 - 3x_2 + x_3 - 2x_4$$

$$y_2 = -6x_2 + x_3 - 4x_4$$

KAPITEL 8

OLINJÄR KOPPLING AV ENKLA REGULATORER

Ett reglersystems egenskaper kan ofta förbättras genom att utnyttja olinjära effekter. Kombinationer av enkla olinjäriteter med vanliga regulatorer behandlas i detta kapitel.

8.1 INLEDNING

För processer som utsättes för stora störningar och processer som styrs över stora arbetsområden kan linjär reglerverkan vara otillräcklig. I detta kapitel presenteras några metoder för konstruktion av system som fungerar bra över ett stort arbetsområde. De reglerformer som behandlas är väsentligen de klassiska konfigurationerna. Den olinjära reglerverkan erhålles genom att koppla samman enkla linjära regulatorer med enkla olinjära komponenter. De olinjäriteter som används är begränsare, multiplikatorer, väljare och logikkretsar. Regulatorerna byggs vanligen upp med konventionell analog- och digitalteknik. Tillgången på datorer med lämplig programvara gör det mycket lätt att realisera olinjära regulatorer.

Många processer är sådana att det ej är fysikaliskt möjligt att förändra processvariablerna snabbt. Andra processer är sådana att deras säkerhet kräver att processvariablernas ändringshastighet är begränsad. En möjlighet att garantera att processvariabler ej ändras för snabbt är att alla börvärden eller alla styrvariabler kopplas in via begränsare. Begränsaren ser till att signalernas momentana ändringar och deras ändringshastigheter ligger inom givna gränser. Två olika begränsare diskuteras i avsnitt 2.

I samband med diskussionen av PID-regulatorer i kapitel 5 nämndes att en regulator har ett begränsat utstyrningsområde. Regulatorn har linjär verkan endast inom detta område. På samma sätt har ställdonen ett begränsat utstyrningsområde. Detta kan utnyttjas för att på ett enkelt sätt erhålla olinjär reglerverkan. Ett typiskt tillämpningsområde är reglering av en storhet med hjälp av flera styrvariabler. Temperaturreglering kan t.ex. utföras genom kylning och uppvärmning. I ett sådant fall kan en regulator med uppdelat utstyrningsområde (eng. split range, duplex) användas. Ställdonens utstyrningsområde väljs då mindre än regulatorns utstyrningsområde. Detta diskuteras i avsnitt 3. Kvotregleringen är en speciell reglerform som användes för att se till att två storheter hålls i ett bestämt förhållande till varandra. Denna reglerform behandlas i avsnitt 4.

Det finns fall då processens säkerhet kräver att vissa processvariabler ligger inom givna gränser. Detta kan uppnås genom att reglersystemet kompletteras med väljare. Förutom det vanliga reglerfelet bildas avvikelserna mellan de kritiska processvariablerna och deras gränser. Med hjälp av logiska väljare bestäms sedan det fel som är mest kritiskt. Regleringen baseras sedan på det utvalda reglerfelet. En systematisk metod att bygga upp reglersystem genom en kombination av enkla regulatorer och väljare behandlas i avsnitt 5. Ett tillämpningsexempel diskuteras ytterligare i avsnitt 6.

För processer med stora arbetsområden kan det vara motiverat att ha olika regulatorer för olika delar av arbetsområdet. Dels kan processdynamiken variera så att en regulator ej kan reglera processen tillfredsställande i olika arbetspunkter, dels kan det vara motiverat att använda olinjär reglering vid stora omställningar. Om olika reglerformer används måste man finna regler för omkoppling mellan de olika reglerformerna. Detta diskuteras i avsnitt 7.

8.2 BEGRÄNSARE

För system där signalerna kan bli stora är det ofta nödvändigt att begränsa signalerna på olika sätt. En enkel amplitudbegränsare visas i fig. 8.1. Begränsarens funktion kan beskrivas med

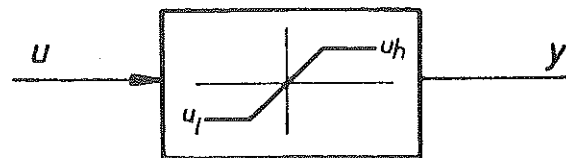


Fig. 8.1 - Blockschema för en enkel amplitudbegränsare.

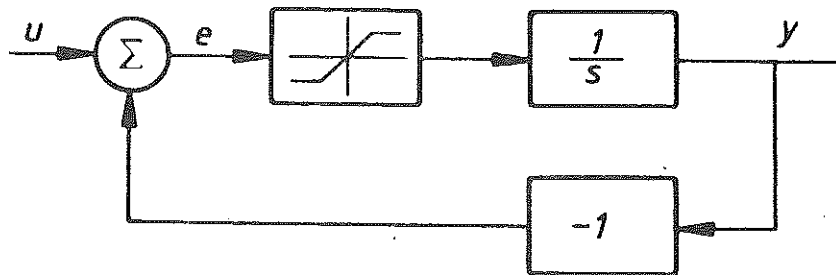


Fig. 8.2 - Blockschema för ett rampdon.

$$y = \begin{cases} u_l & \text{om } u \leq u_l \\ u & \text{om } u_l < u < u_h \\ u_h & \text{om } u \geq u_h. \end{cases}$$

Ett system som garanterar att utsignalens ändringshastighet är begränsad visas i fig. 8.2. Systemet i fig. 8.2 är en enkel sluten krets, som kallas rampdon eller rampbegränsare. Utsignalen försöker att följa insignalen. Eftersom det finns integralverkan i systemet, blir in- och utsignaler lika i stationärt tillstånd. Vidare ser vi att utsignalen genereras av en integrator med begränsad insignal. Utsignalens ändringshastighet blir då begränsad till de gränser som sätts av begränsningskretsen.

I fig. 8.3 visas ett system som kallas steg- och rampbegränsare. Denna krets fungerar så att utsignalen är lika med insignalen vid små ändringar. Vid stora ändringar följer utsignalen-insignalen med begränsad ändringshastighet.

Det följer av fig. 8.3 att kretsen beskrivs av följande ekvationer

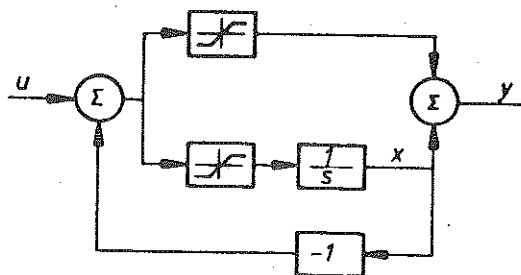


Fig. 8.3 - Blockschema för steg- och rampbegränsare.

$$y = x + \text{sat}(u-x)$$

$$\frac{dx}{dt} = \text{sat}(u-x)$$

där funktionen sat definieras som

$$\text{sat}(x) = \begin{cases} -a & x \leq -a \\ x & |x| < a \\ a & x \geq a \end{cases}$$

Om $|u-x| \leq a$ gäller att $y = u$ och om $u \geq x+a$ gäller att $\dot{x} = a$, dvs. $y = a+at$.
Utsignalen närmar sig således insignalen med konstant hastighet a .

8.3 UPPDELAT UTSTYRNINGSSOMRÅDE

Det förekommer att flera styrorgan används för att reglera en enda storhet. I sådana fall används ofta en regulator med uppdelat utstyrningsområde. På engelska kallas detta split-range eller duplex. Principen illustreras med ett exempel.

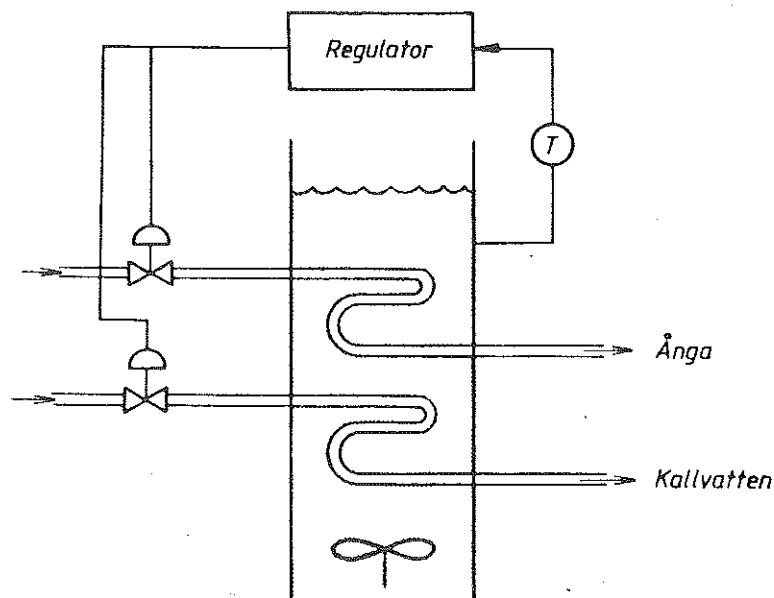


Fig. 8.4 - Reglering med uppdelat utstyrningsområde.

Exempel 8.1 (Värmning och kylning)

En schematisk bild på ett system för temperaturregleringen visas i fig. 8.4. Om temperaturen i badet är för låg tillförs värme genom att öka ångflödet. Om badets temperatur är för hög bortförs värme genom att öka kallvattenflödet i kylslingan. Om regulatorns utsignal ligger i intervallet 0-1 ställs ventilernas utstyrningsområde in såsom indikerats i fig. 8.5. I intervallet (0, 0.5) är kallvattenventilen helt stängd och ångventilen styrs av regulatorn. I intervallet (0.5, 1) är ångventilen helt stängd och regulatorn påverkar endast kallvattenventilen.

□

Reglering med uppdelat utstyrningsområde är vanlig i klimatreglersystem, där det finns ett uppvärmningsbehov på vintern och ett kylbehov på sommaren. Andra fall där uppdelat utstyrningsområde används är när en variabel skall regleras över ett mycket stort variationsområde. En vanlig ventil kan ge flödesvariationer på ca 1:100. Om flödet skall varieras i förhållandet 1:10⁴ kan flödet delas upp i två delflöden som regleras med varsin ventil. Det är också möjligt att ha reglering där utstyrningsområdet är uppdelat på fler än två områden.

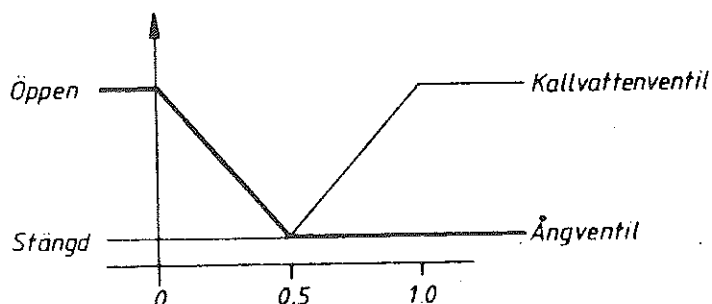


Fig. 8.5 - Illustrerar hur regulatorns utstyrningsområde uppdelats.

I enkla processreglersystem används ofta en regulator med samma inställningar för båda styrorganen. Det finns också speciella regulatorer för uppdelat utstyrningsområde, som har olika regulatorinställningar för de olika styrorganen. I vissa fall kan utstyrningsområdena också överlappa. Vid datorreglering är det lätt att använda olika reglerformer för de olika utstyrningsområdena.

Omkopplingen mellan de olika styrorganen är en svårighet vid reglering med uppdelat utstyrningsområde. Systemen kan lätt fås att svänga i närheten av omkopplingspunkten där det ena styrorganet stänger och det andra börjar öppna.

8.4 KVOTREGLERING

Vid reglering av blandningsförlopp är det vanligt att man önskar blanda två medier i givna proportioner. En regulator som åstadkommer detta kallas kvotregulator. Ett blockschema för kvotregulatorn visas i fig. 8.6. Kvotregulatorn har två insignaler, den vanliga mätsignalen y och kvotsignalen y_k . I-regulatorn i fig. 8.6a divideras först y med y_k sedan används en vanlig regulator. Denna koppling är olämplig om y_k kan bli liten. Med kopplingen i fig. 8.6b bildas kvoten genom återkoppling. Felsignalen e bildas som

$$e = ay_k - y \quad (8.1)$$

där kvoten a kan ställas in. Utsignalen genereras från felet med en vanlig reglerfunktion av typ PI eller PID. Om felsignalen är noll så gäller enligt ekvation

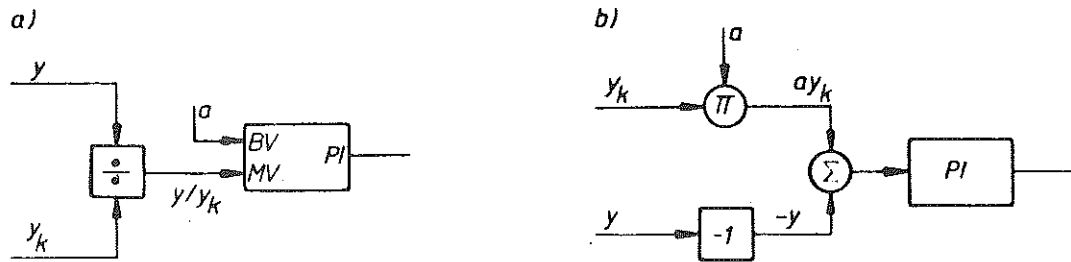


Fig. 8.6 - Blockschema för kvotregulator. Cirkeln med ett Π betecknar multiplikation. Symbolen \div betecknar division.

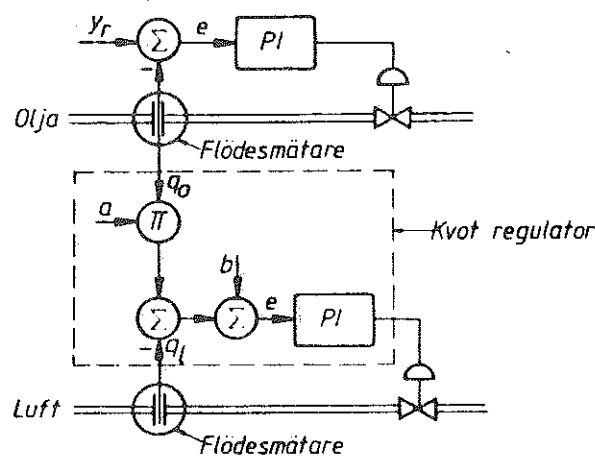


Fig. 8.7 - Schematisk bild av en bränsleluft regulator.

(8.1) att

$$y/y_k = a. \tag{8.2}$$

Kvoten mellan den styrda signalen y och kvotsignalen y_k är alltså konstant vilket förklarar namnet kvotregulatorn.

Användning av kvotregulatorn belyses med ett exempel.

Exempel 8.2 (Bränsle-luft-reglering)

Vid pannreglering är det önskvärt med ett bestämt förhållande mellan bränsle

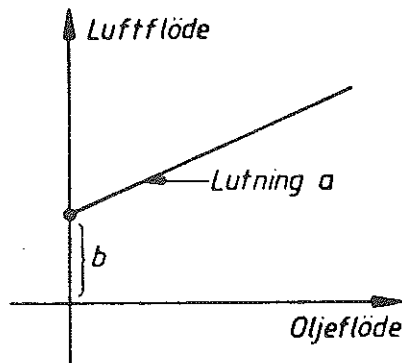


Fig. 8.8 - Samband mellan olje- och luftflöden för reglersystemet i fig. 8.7.

(olja) och luft. En vanlig koppling för att åstadkomma detta visas i fig. 8.7. Olje- och luftkretsarna är försedda med en vanlig flödesreglering. Oljeflödet regleras med en vanlig PI-regulator. Luftflödet regleras med en kvotregulator där kvotsignalen utgörs av oljeflödet. Kvotregulatorn i fig. 8.7 har också en förfining i form av en förspänning (bias) som ser till att det finns ett luftflöde även om det inte är något oljeflöde. Detta medför att sambandet mellan olje- och luftflödena har den karakteristik som visas i fig. 8.8. Detta samband erhålles genom att utgå från att reglerfelet

$$e = a q_o + b - q_l . \quad (8.3)$$

I uttrycket (8.3) betecknar q_o oljeflödet och q_l luftflödet.

□

Kvotregulatorn kan lätt byggas upp genom att kombinera en vanlig PI- eller PID-regulator med summatorer och multiplikatorer. Genom att reglerfunktionen är så vanlig byggs reglerfunktionerna ofta ihop till en enhet. I moderna DDC - paket kan regulatorer ofta kopplas om från vanlig PI verkan till kvotverkan.

8.5 REGLERING MED VÄLJARE

Det finns fall då ett styrorgan används för att reglera flera olika storheter beroende på processens drifttillstånd. Ett system som uppfyller detta krav kan realiseras genom att mätsignaler som representerar de olika storheterna sänds till en väljare. I denna väljs en signal efter något kriterium. Den utvalda signalen går sedan till regulatorn. Reglering med väljare kan betraktas som omvändningen till reglering med variabelt utstyrningsområde. Vid reglering med uppdelat utstyrningsområde finns en mätsignal och många ställdon. Vid reglering med väljare har man flera mätsignaler men endast ett ställdon. Reglering med väljare kallas på engelska för "control with (auto) selectors".

Principen

Vid mer komplicerade regleringar är det vanligt med begränsningar på många processvariabler. Det kan t.ex. av säkerhetsskäl vara nödvändigt att garantera att vissa processvariabler ligger inom givna gränser under reglerförloppet. Problemet är särskilt markant under start och stopp, vid stora störningar och vid stora börvärdesändringar. I sådana fall är linjära regulatorer ej tillräckliga. En relativt enkel metod att klara av problemen är att utnyttja kombinationer av enkla regulatorer och max- och minväljare. Principen illustreras med blockschemat i fig. 8.9. Signalen y är den primärt styrda variabeln. För att garantera säker drift av processen krävs att den interna processvariabeln z ligger mellan gränserna z_{\min} och z_{\max} . Det förutsätts att signalerna z och y kan mätas. Regulatorn R är en enkel regulator som har valts så att bra reglering erhålls under normala betingelser. Regulatorerna R_{\min} och R_{\max} kan vara vanliga proportionella regulatorer.

Under normala betingelser är reglerfelet u_1 i närheten av noll. Om processvariabeln z ligger över gränsen z_{\min} är signalen u_3 negativ. Maxväljaren ger då u_1 som utsignal. På samma sätt ger minväljaren u_1 som utsignal om signalen z är mindre än z_{\max} .

Vid stora referensvärdesändringar eller vid stora störningar kan processvariabeln z hamna utanför de tillåtna gränserna. Genom väljarna kopplas då regulatorn R_{\max} eller R_{\min} in och övertar kommandot. Antag t.ex. att processvariabeln z överstiger maximalvärdet z_{\max} . Signalen u_3 får då ett stort

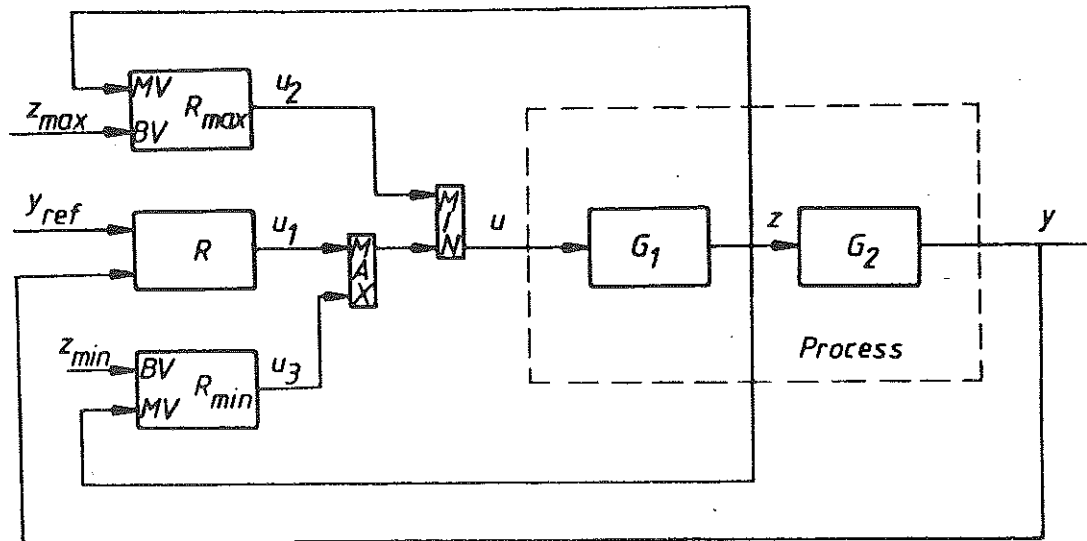


Fig. 8.9 - Exempel på reglering med hjälp av enkla regulatorer och väljare.

negativt värde. Maxväljaren väljer u_1 . Signalen u_2 blir emellertid också negativ och minväljaren väljer därför u_2 . Regulatorn R_{\max} övertar således regleringen och styr så att reglerfelet $|z - z_{\max}|$ blir litet. Signalen z drivs därför mot maxgränsen z_{\max} .

Användning av reglering med väljare belyses med några exempel.

Exempel 8.3 (Temperaturreglering i rum)

Systemet i fig. 8.10 är ett standardsystem för temperaturreglering i ett rum. Kall luft passerar en vatten-luft värmeväxlare och pumpas in i en lokal. Luftens temperatur mätes i tilluftskanalen och i rummet. Rumstemperaturen är den primärt reglerade variabeln. Den styr varmvattenflödet i värmeväxlaren. För att undvika att vattnet fryser i värmeväxlaren mätes lufttemperaturen i tilluftskanalen. Signalen matas till regulatorn via en maxväljare. Om temperaturen understiger T_{\min} kopplas regleringen om så att lufttemperaturen styrs mot T_{\min} . Om T_{\min} väljes lämpligt så fryser vattnet ej.

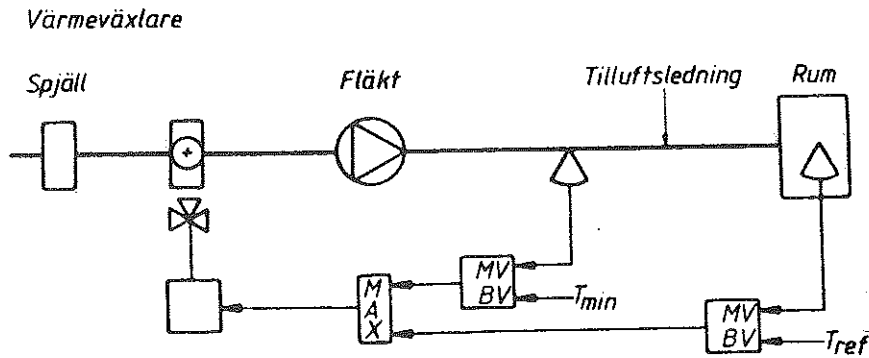


Fig. 8.10 - Schematisk bild av standardssystem för temperatur reglering i ett rum. En väljare används för att se till att temperaturen i tilluften ej blir för låg.

I system för temperaturreglering finns ofta en ytterligare säkerhetsmekanism genom att lufttemperaturen omedelbart efter värmeväxlaren mätes. Om denna temperatur är för låg stängs fläkten och spjället.

□

Det är möjligt att utvidga systemet i fig. 8.9 till det fall då det finns många begränsningar genom att införa fler väljare och fler begränsningsregulatorer.

Exempel 8.4 (Förbättrad bränsle-luft reglering)

Bränsle-luft reglering diskuterades i Exempel 8.2. Kvotregleringen i fig. 8.7 har två nackdelar. Vid en ökning av pådraget kan ett luftunderskott uppstå ty börvärdet till luftregulatorn ökar först när oljeregulatorn reagerat så att oljeflödet ökat. Systemet kan inte heller kompensera för en störning i luftkanalen. En förbättrad regulator som utnyttjar väljare visas i fig. 8.11. Referensvärdet för luftregulatorn är det största av pådraget och oljeflödet. Detta innebär att luftflödet reagerar snabbt på en ökning av pådraget. Referensvärdet till oljeregulatorn är det minsta av pådraget och luftflödet.

□

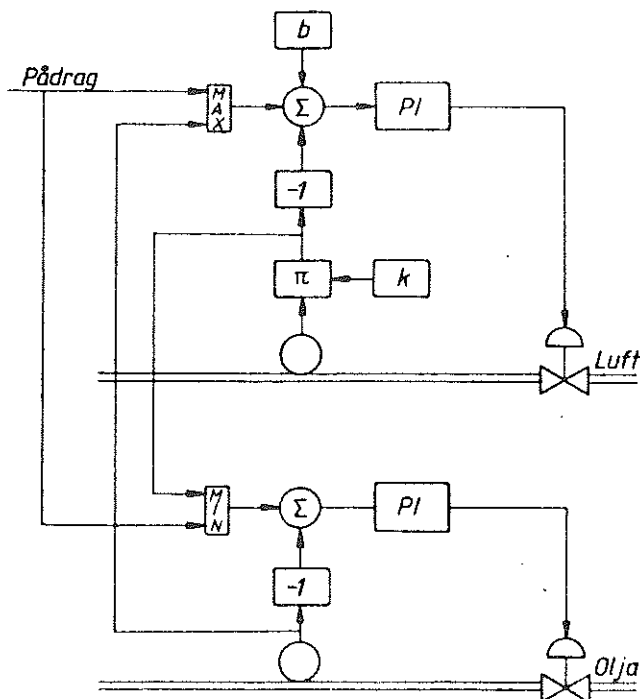


Fig. 8.11 - Bränsle-luft regulator med väljare.

Dimensionering av system med väljare

Det finns inga generella metoder för att dimensionera system med väljare. Det är väsentligen två problem som måste lösas. Först måste systemets struktur, dvs mätvariabler, styrvariabler och deras koppling bestämmas. Sedan skall de olika regulatorerna och deras parametrar bestämmas. Det system som visas i fig. 8.9 har endast en styrvariabel. Det första krav som måste ställas är att styrsignalen påverkar utsignalen och de signaler som beskriver processens begränsningar. Den regulator R som reglerar systemet under normala betingelser väljs och dimensioneras t.ex. som en PID-regulator med de metoder som angavs i kapitel 5. Regulatorerna R_{\min} och R_{\max} som sköter regleringen i närheten av begränsningarna väljs vanligen som P- eller PD-regulatorer. Man bör undvika att ha integralverkan i dessa regulatorer. Om integralverkan införs måste man se till att integralernas värden blir riktiga vid omkopplingarna.

Svårigheter

Det är svårt att analytiskt garantera att den önskade jämviktslösningen är stabil då väljare används. Det är endast mycket enkla system som kan analyseras. Simulering och prov får därför utnyttjas för att verifiera systemens funktion. Det finns exempel på att system med väljare kan ha instabila lösningar. För mer komplicerade system kan det vara svårt att prova alla driftfall. Det finns ansatser till dimensioneringsmetoder, men det finns tyvärr inga säkra metoder som garanterar stabilitet. Trots detta är system med väljare vanliga.

Tillämpningar

Reglering med väljare är vanlig för att åstadkomma säker drift av ett system under olika driftbetingelser, speciellt i sådana fall då den reglerade variabeln har ett stort utstyrningsområde. Tekniken används också då det finns stora störningar. Väljare används ofta inom kraftindustrin, för reglering av ångpannor, kraftsystem och kärnkraftverk. En fördel med systemen är att komplicerade olinjära regulatorer förverkligas med hjälp av enkla komponenter som P-, PD- och PID-regulatorer och väljare. Många tillverkare av regulatorer har väljare som en standardkomponent.

De reglerformer som erhålls då enkla regulatorer kopplas ihop med väljare är ett specialfall av olinjära regulatorer. Regulatorerna kan också betraktas som ett specialfall av koppling mellan reglering och automatik. Tidigare var automatik och reglering helt skilda åt av apparattekkniska skäl. Utvecklingen av elektroniken har medfört ett närmande av automatik- och reglerfunktionerna. Det är numera vanligt att styrfunktionerna förverkligas med programmerbar logik som även innehåller enkla reglerfunktioner. Det är också vanligt att regler-system förses med funktioner för logikstyrning och sekvensstyrning. Det är lätt att kombinera regler- och automatikfunktioner för ett system som förverkligas med hjälp av en dator.

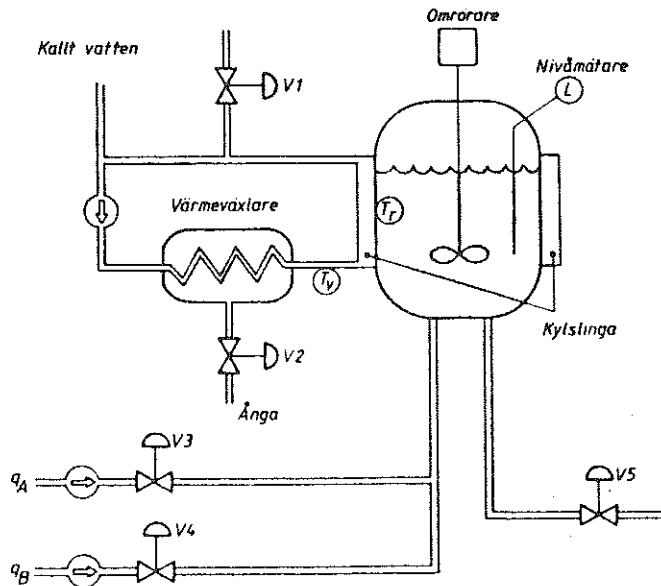


Fig. 8.12. - Schematisk bild av kemisk reaktor.

8.6 TILLÄMPNINGSEXEMPEL

Det är mycket vanligt att större reglersystem byggs upp genom att kombinera enkla regulatorer och olinjäriteter. Några enkla kombinationer har diskuterats i kapitel 7 och i tidigare avsnitt i detta kapitel. För att ge en bättre känsla för industriell praxis skall ett större tillämpningsexempel behandlas.

Processen

En schematisk bild av processen visas i fig. 8.12. Processen är en kemisk reaktor. I reaktorn blandas två substanser A och B. Dessa reagerar med varandra i en kemisk reaktion, och en produkt bildas. Reaktionen är exoterm dvs. den genererar värme. Värmet bortförs genom vatten som cirkulerar i en kylslinga runt reaktorn. Reaktionen är snabb. Jämvikt uppnås efter en tid som är kortare än genomströmningstiden i reaktorn. Flödet q_A är betydligt större än flödet q_B . Utbytet vid reaktionen och värmegenereringen är proportionella mot flödet q_B .

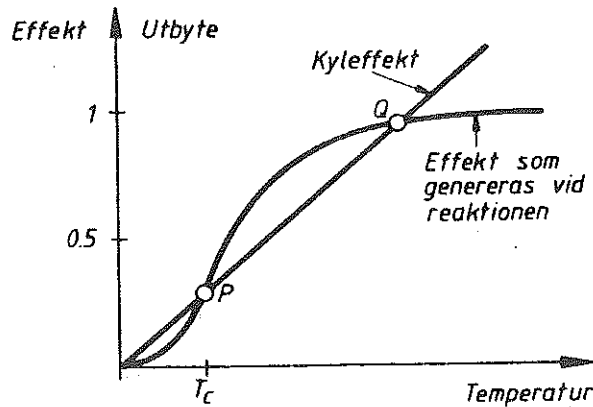


Fig. 8.13. - Statisk processmodell för exoterm reaktor.

En statisk modell är till god hjälp för att förstå reglerproblem. I fig. 8.13 visas utbytet och värmegenereringen som funktion av temperaturen.

Det framgår av figuren att reaktorn har två jämviktpunkter P och Q. Punkten P motsvarar ett instabilt jämviktsläge. Om processen befinner sig i P och temperaturen ökar så genererar reaktionen mer värme än vad som kan bortföras genom kylslangan. Temperaturen kommer då att stiga. Materialet kan förstöras om temperaturen blir för hög. Reaktorn kan också explodera. Om temperaturen sjunker så är den genererade effekten mindre än kyleffekten, temperaturen sjunker ytterligare och reaktionen avbrytes. Man brukar säga att reaktorn "fryser". Frysningen börjar intill kärnväggen. Om frysningen väl har startat så ökar det frysta lagrets tjocklek snabbt och reaktorn måste stängas av.

Driften av exotermiska reaktorer har vissa risker. Reaktorn kan explodera om temperaturen blir för hög. För att minska konsekvensen av explosioner är reaktorerna därför placerade i speciella byggnader, väl avskilda från operatörer. På grund av explosionsrisken vill man inte heller experimentera med inställning av regulatorerna. Det är istället önskvärt att på förhand beräkna lämpliga inställningar och verifiera att regulatorerna är korrekt inställda innan anläggningen startas.

Konstruktionskrav

Säkerhet är ett övergripande krav för styrsystemet. Det är viktigt att se till att reaktortemperaturen ej blir för hög. Vidare är det viktigt att se till att driftstörningar som förlust av kylflöde, flöde q_A , flöde q_B eller omrörning ej leder till explosion. Det är också önskvärt att reaktorn opererar effektivt. Detta innebär att frysning måste undvikas. Det är dessutom önskvärt att utbytet hålles högt.

På grund av riskerna är det nödvändigt att automatisera såväl start och stopp som den normala driften. Det är önskvärt att undvika manuell reglering. Operatören kan ställa in två variabler, reaktorns temperatur och kvoten mellan flödena q_B och q_A . Utbytet vid reaktionen och produktkvaliteten kan påverkas genom dessa variabler.

Regulatorstruktur

I reaktorn finns 5 ventiler, som påverkar kylvattnets temperatur (V1 och V2), inflödet till reaktorn (V3 och V4) och utflödet från reaktorn (V5). I den speciella tillämpningen styrs utflödet av efterföljande processteg. Det finns således 4 styrvariabler. Vidare finns det 5 mätsignaler, reaktorns temperatur T_r , nivå L i reaktortanken, kylvattentemperaturen T_v och flödena q_A och q_B . Processens egenskaper ger en naturlig strukturering av reglersystemet. En massbalans för materialet i reaktortanken visar att vätskenivån väsentligen påverkas av flödet q_A och den begärda produktionen. Det följer av reaktionens stökiometri att flödena q_B och q_A bör stå i ett givet förhållande till varandra för att råmaterialen skall utnyttjas effektivt. En energibalans visar att reaktorns temperatur väsentligen påverkas av vattentemperaturen i kylslingan och flödena q_A och q_B . Vattentemperaturen påverkas av inställningen av ventilen V1 som reglerar vattenflödet och ångventilen V2. Detta resonemang leder till diagrammet i fig. 8.14 som visar kausalitetssambanden för processen. Ventilen V5 kan betraktas som en störning eftersom den styrs av efterföljande processteg. Det framgår av fig. 8.14 att det finns tre naturliga reglerkretsar

Nivåreglering: Styrning av tanknivån med ventilen V3.

Temperaturreglering: Styrning av reaktorns temperatur med ventilerna V1 och

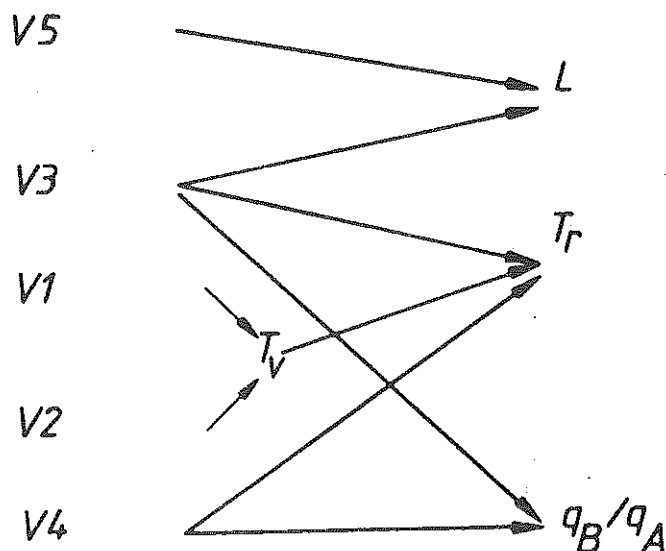


Fig. 8.14. - Kausalitetsdiagram för processvariablerna.

V2.

Blandningsreglering: Styrning av förhållandet q_B/q_A med ventilen V4.

Dessa olika reglerkretsar skall nu diskuteras i detalj.

Nivåreglering

Blockschemat för nivåregleringen visas i fig. 8.15. Den primära funktionen är en proportionell återkoppling från nivån L till flödet q_A (ventilen V3). Reaktionskärlet utnyttjas normalt för att utjämna skillnader mellan faktisk produktion och begärd produktion. Under normala betingelser skall nivån i tanken således variera. Rimliga gränser är att nivån skall ligga mellan 50 % och 100 % . Om regulatorns proportionalitetsband väljes till 50 % så är reglerventilen helt stängd då tanken är full och helt öppen då tanken är halvfull. Reglerkretsen innehåller också två väljare för att se till att vissa begränsningar är uppfyllda. Eftersom värme bildas vid reaktionen är det viktigt att se till att det genererade värmets ej överstiger det värme som kan kylas bort. Flödet begränsas därför av temperaturen T_r i reaktortanken och också av temperaturen T_v i kylvattnet. Vid start av reaktorn hålles nivån vid den undre gränsen tills kylvattnets temperatur blivit tillräckligt hög. Detta kan ordnas med en kombination av begränsare, multiplikator och maxväljare som framgår av fig. 8.15.

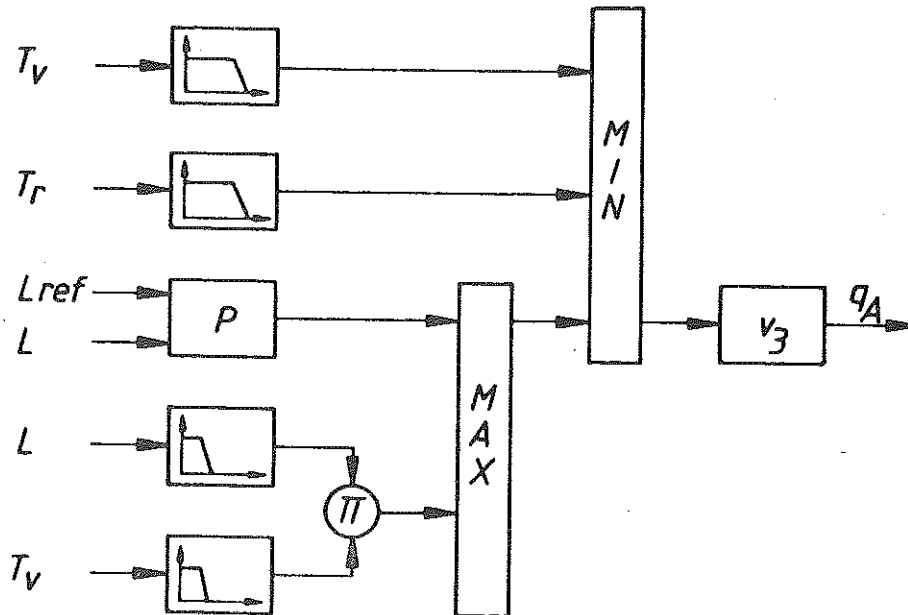


Fig. 8.15. - Blockschema för nivåreglering i reaktortanken.

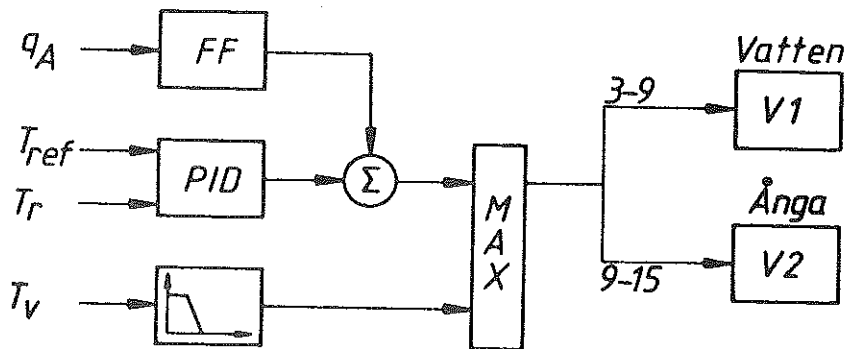


Fig. 8.16. - Blockschema för temperaturreglering av reaktorn.

Temperaturreglering

Fig. 8.16 visar blockschemat för reglering av reaktorns temperatur. Eftersom den kemiska reaktionen är snabb i förhållande till temperatur och flödesdynamiken kan reaktorn ur reglerteknisk synpunkt betraktas som en värmeväxlare. Under vanliga driftbetingelser regleras temperaturen genom att styra kylflödet via ventilen V1. Den primära reglerfunktionen är en återkoppling från temperaturen till ventilerna V1 och V2. Börvärdet i reglerkretsen kan ställas manuellt.

Överföringsfunktionen från kylflöde till reaktortemperatur kan approximativt beskrivas med

$$G(s) = \frac{k_p}{(1+sT_1)(1+sT_2)} \quad (8.4)$$

Tidskonstanterna kan i ett typiskt fall ha storlekarna $T_1=300$ s och $T_2=50$ s. Följande överslagsräkning ger ungefärliga värden på regulatorparametrarna. En proportionell reglering med förstärkningen K ger kretsöverföringen

$$G_0(s) = \frac{K k_p}{(1+sT_1)(1+sT_2)} \quad (8.5)$$

Det slutna systemet har överföringsfunktion

$$G(s) = \frac{G_0(s)}{1+G_0(s)} = \frac{K k_p}{(1+sT_1)(1+sT_2) + Kk_p}$$

Den karakteristiska ekvationen blir

$$(1+sT_1)(1+sT_2) + Kk_p = 0.$$

dvs

$$s^2 + s(1/T_1 + 1/T_2) + (1 + Kk_p)/(T_1 T_2) = 0. \quad (8.6)$$

Det slutna systemet är således av andra ordningen. Den relativa dämpningen ζ och den odämpade egenfrekvensen ω ges av

$$2\zeta\omega = 1/T_1 + 1/T_2 \approx 1/T_2 \quad (8.7)$$

och

$$\omega^2 = (1+Kk_p)/(T_1 T_2). \quad (8.8)$$

Approximationen i det första uttrycket motiveras av att $T_1 \gg T_2$. Med en relativ dämpning $\zeta = 0.5$ ger (8.7) $\omega \approx 1/T_2$. Vidare följer av (8.8) att

$$1 + Kk_p = T_1/T_2 = \frac{300}{50} = 6.$$

Kretsförstärkningen bestäms således väsentligen av kvoten mellan tidskonstanterna. Regulatorns förstärkning blir

$$K = 5/k_p$$

och det slutna systemet får egenfrekvensen

$$\omega = 1/T_2 = 0.02 \text{ rad/s.}$$

Ett rimligt värde på integraltiden vid proportionell reglering är

$$T_I \approx 5T_2.$$

Regleringen kan förbättras något med deriverande kompensering. Storleksordningen på förbättringarna beror på temperaturmätarens tidskonstant. Den kan i typiska fall ligga mellan 10 s och 40 s. Med det lägre värdet 10 s erhålles förbättringar med derivataverkan. Derivatatiden T_D kan t.ex. väljas så att tidskonstanten T_2 elimineras. Ett system med tidskonstanterna 300 och 10 s erhålles då. Förstärkningen kan då höjas så att

$$1 + Kk_p = \frac{300}{10} = 30$$

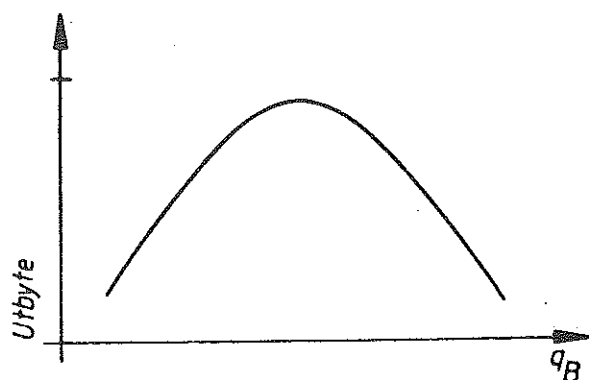
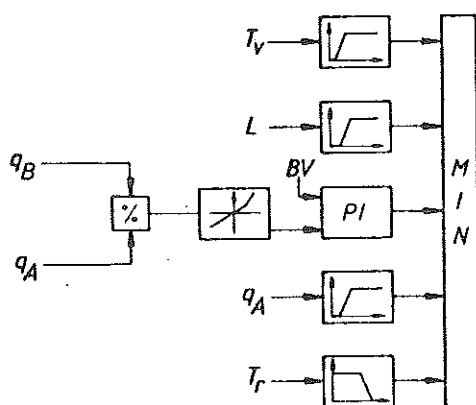
varvid det slutna systemets odämpade egenfrekvens blir

$$\omega \approx 0.1 \text{ rad/s.}$$

Om temperaturmätarens tidskonstant är i närheten av 40 s ger derivataverkan endast måttliga förbättringar.

Värmeeffekten vid den kemiska reaktionen är proportionell mot flödet q_A . För att se till att variationer i q_A snabbt kompenseras har en framkoppling från q_A införts. Denna framkoppling träder endast i funktion då nivån i tanken är större än 50 %.

För att starta reaktionen måste reaktorn värmas upp så att temperaturen i reaktorkärlet är större än T_c . Jämför med fig. 8.13. Detta åstadkommes med hjälp av ångventilen V2. Ångventilen och vattenventilen är kopplade med uppdelat utstyrningsområde. Jämför avsnitt 8.2. Vattenventilen är öppen för låga signaler (3 - 9 PSI) och ångventilen för höga (9 - 15 PSI). För att undvika frysning i reaktorn är det nödvändigt att reaktorns temperatur alltid är större än T_c . En extra återkoppling från vattentemperaturen T_v i kylslingen har därför införts via en maxväljare. Denna återkoppling ser till att ångventilen öppnas om temperaturen i kylslingen blir mindre än ett kritiskt värde. Ett alternativ är att

Fig. 8.17. - Utbytet som funktion av q_B vid konstant q_A .Fig. 8.18. - Blockschemat för reglering av blandningsförhållandet q_B/q_A .

använda kaskadreglering som diskuterats i avsnitt 8.2.

Flödesreglering

Det är väsentligt att kvoten mellan flödena q_A och q_B är korrekt. Fig. 8.17 visar hur utbytet vid reaktionen beror av q_B vid konstant q_A . Flödet q_B regleras därför med en kvotreglering som visas i blockschemat i fig. 8.18. Den önskade kvoten inställes manuellt. Den primära reglerfunktionen är en kvotreglering av q_B i förhållande till q_A . Reaktionshastigheten beror starkt av q_B . För att minska risken för explosion har en olinjäritet införts i återkopplingen. Denna medför att förstärkningen ökar om q_B/q_A blir stor. Flödesregleringen har flera begränsningsfunktioner. Vid start av reaktorn är det önskvärt att substansen B ej tillsättes förrän vattentemperaturen uppnått det kritiska värdet och reaktortanken är fylld till hälften. Återkopplingen från vattentemperaturen T_v och tanknivån L har därför införts via begränsare och min-väljare. För att se till att ventilen $V4$

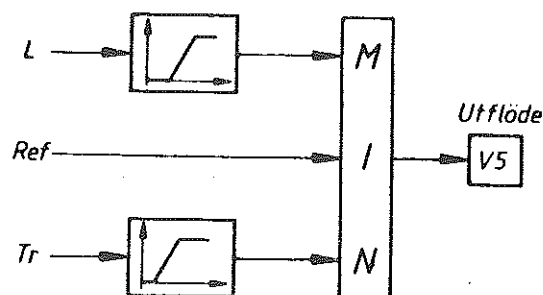


Fig. 8.19. - Blockschema för styrning av utloppsventilen.

stängs snabbt vid bortfall av q_A finns också en direkt återkoppling från q_A via begränsare och min-väljare. Det finns också en återkoppling från reaktortemperaturen som stänger ventilen V4 om reaktorns temperatur blir för stor.

Förregling av utloppsventilen

Ventilen V5 bestämmer flödet ut ur reaktortanken. Den regleras normalt av efterföljande processteg. Regleringen av reaktorn kan förbättras genom att också styra ventilen utgående från tillståndet i reaktorn. Vid start av reaktorn är det önskvärt att stänga utloppsventilen tills reaktortanken fyllts till hälften och reaktionen startat. Detta åstadkommes genom att styra ventilen V5 från nivån och temperaturen i reaktorn via min-väljare på det sätt som visas i fig. 8.19.

8.7 OMKOPPLING MELLAN OLIKA REGLERFORMER

Omkoppling mellan reglerformer har tidigare behandlats. Vid diskussion av till-från reglering i avsnitt 4.4 anmärktes att till-från reglering ej ger bra resultat vid små signaler om det finns mätbrus. I samband med PID-reglering nämndes i avsnitt 5.9 att det var viktigt att tillgripa speciella knep för att undvika att integraltermen växer upp till stora värden utanför proportionalbandet (integratoruppvridning). Reglering med uppdelat utstyrningsområde som diskuterats i detta kapitel kan uppfattas som att regulatorn kopplas om från att

styra en process (t.ex. kylning) till att styra en annan process (t.ex. värmning). Reglering med hjälp av väljare kan tolkas så att regulatorn kopplas om mellan olika regleruppgifter. En reglerkrets är sällan en isolerad funktion utan den ingår som en del i ett större system. I sådana fall måste regulatorn kunna påverkas utifrån. Detta kan antingen ske i form av manuella ingrepp från ett överordnat system som ofta är en dator. I alla dessa fall förekommer omkoppling mellan olika reglerformer. Avsikten med detta avsnitt är att beröra några av de problem som kan förekomma i samband med omkoppling mellan olika reglerformer.

Eftersom en regulator är ett dynamiskt system är det viktigt att se till att dess tillstånd är korrekt vid omkoppling. Det är naturligt att vissa transienter uppstår om regulatorns parametrar ändras, ty parametrarna ändras ju för att få en förändring i systemets egenskaper. Det är emellertid ofta önskvärt att se till att transienterna ej blir för stora.

Problem som hänger samman med omkoppling mellan olika reglerformer har i viss utsträckning diskuterats i den instrumenttekniska litteraturen under rubriker som stötfri övergång och stötfri omkoppling (eng. bumpless transfer), integratoruppvridning (eng. reset windup), hand-automatik omkoppling (eng. automatic-manual transfer) och överslängseliminering (eng. overshoot inhibition). I själva verket är lösningen till omkopplingsproblem minst lika viktiga som val av den primära regleralgoritmen. Tyvärr har många av de intressanta publikationerna om omkopplingsproblem varit dolda i interna rapporter hos regulatortillverkarna. Problemen har sällan behandlats i läroböcker. Enkla lösningar till omkopplingsproblemen kan vara mycket svåra att åstadkomma med analog teknik. Lösningarna är därför ofta speciella och ibland geniala. Vid datorstyrning är det mycket lättare att lösa problemen. Det paradoxala är att den kompletta och naturliga lösningen av problemen ofta är mycket lättare att förstå än de knep som använts för att få en billig lösning med analog teknik. Några av de vanligaste omkopplingsproblemen diskuterar nedan.

Hand-automatik omkoppling

För system med låg automatiseringsgrad som skall arbeta över ett område som är avsevärt större än regulatorns proportionalband är det vanligt att den automatiska regleringen kompletteras med manuell styrning. Vid stora förändringar kopplas regulatorn helt enkelt bort och processen körs för hand

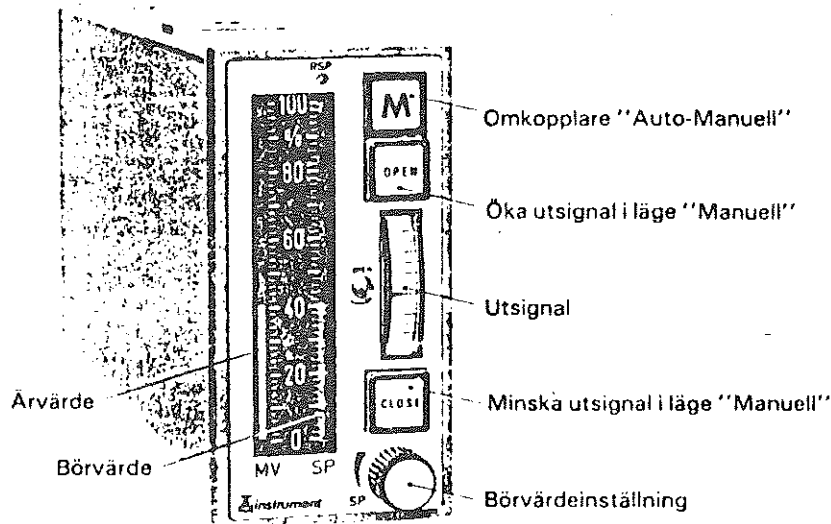


Fig. 8.20 - Standardregulator för processreglering med hand-automatik omkoppling och "öka-minska" knappar.

tills processvariabelns önskade värde ligger inom regulatorns proportionalband. Regulatorn kopplas sedan in och regleringen sker då automatiskt. Förändringar av processvariabeln som ligger innanför proportionalbandet kan göras genom att ändra regulatorns börvärde. Manöverorgan för manuell styrning är ofta sammanbyggda med regulatorn. Ett utförande som är vanligt i processindustrin visas i fig. 8.20. Regulatorn är försedd med en omkopplare som väljer manuell eller automatisk drift. Regulatorn har dessutom s.k. "öka-minska" knappar. Utsignalen avtar om "minska-knappen" intrycks och den ökar om "öka-knappen" intrycks.

En regulator som används på detta sätt är lätt att ställa in. Regulatorn justeras helt enkelt så att den reglerar bra inom proportionalbandet. Om arbetsområdet är stort kan det vara nödvändigt att göra kompromisser för att få en tillfredsställande reglering i hela arbetsområdet. I vissa fall kan det vara fördelaktigt att ha olika parameterinställning i olika arbetspunkter. Detta kommer att behandlas i kapitel 10.

Det finns problem vid omkoppling mellan manuell och automatisk reglering. Om man ej ser till att regulatorns tillstånd är korrekt så uppträder en omkopplingstransient. En PID-regulator är ju ett andra ordningens system. Dess

tillstånd är därför karakteriserat av två variabler. I normala fall nöjer man sig med att se till att det tillstånd som svarar mot integralverkan får rätt värde vid omkopplingen. Problemet med omkopplingstransienter är nära besläktat med integratoruppvridning, som diskuterades i avsnitt 5.9. Det finns många sätt att undvika omkopplingstransienter och erhålla regulatorer med stötfri omkoppling (eng. bumpless transfer). En vanlig metod är att låta regulatorns integrator vara inkopplad även vid manuell styrning. Signalerna från "öka-minska" knapparna får då direkt påverka integratorn. Vid omkoppling till automatisk reglering har integraldelen då alltid korrekt värde.

Vid digital reglering är problemet lätt att lösa. Antag t.ex. att regulatorn beskrivs med följande kod:

```
Input y,yref,ulow,uhigh
Output u
e = yref-y
v = k*e+i
u = lim(v,ulow,uhigh)
i = i+u-v+k*h*e/ti
end.
```

Denna regulator undviker problemen med integratoruppvridning. Jämför avsnitt 5.9. Vid manuell reglering bestäms styrsignalen av

$ulow = uhigh = u_{manuell}$.

Integratorn kommer då alltid att ställas in så att den får ett värde som motsvarar utsignalen. Vid omkoppling från manuell till automatisk reglering uppstår då inga omkopplingstransienter.

Automatisk reglering över stora arbetsområden

I system med hög automatiseringsgrad är det vanligt att regulatorn är inkopplad även vid stora förändringar av börvärdet. Reglerfelet kan då bli så stort att regulatorn går i mättning, vilket kan leda till svårigheter. En annan svårighet är att stora ändringar i arbetspunkten kan medföra att processdynamiken ändras så mycket att regulatorn måste trimmas om.

En möjlighet att undvika de svårigheter som orsakas av mättning är att se till att ändringarna i regulatorns börvärde blir så små och så långsamma att börvärdet alltid ligger innanför regulatorns proportionalband. Detta kan uppnås genom att börvärdet införs via rampdon eller andra begränsningskretsar av den typ som diskuterats i avsnitt 8.2. En nackdel med detta är att omställningarna kan bli onödigt långsamma.

En annan möjlighet är att utforma regulatorn så att den ger bra reglering även utanför proportionalbandet. Regulatorn måste då vara sådan att stora ändringar i börvärdet ej leder till komplikationer. Det är t.ex. viktigt att integrator-uppvridning undviks, ty annars kan överslängen bli alltför stor. Jämför avsnitt 5.9.

Vid reglering över stora arbetsområden kan utsignalen vara mättad under långa tider. Reglerformen påminner då mycket om till-från reglering som behandlats i kapitel 4. I ett sådant fall är prediktion av utsignalen mycket viktig för att se till att styrsignalen lämnar mättningsgränsen i tid. I enkla regulatorer erhålles prediktionen som regel genom derivataverkan. Det är väsentligt att se till att derivataverkan ej blockeras då styrsignalen antar sina extremvärden. Redan i samband med diskussionen av till-från reglering i kapitel 4 fann vi att den bästa regleringen utanför proportionalbandet i allmänhet är en olinjär reglering. Vi skall här ge ett exempel som belyser att det kan vara stor skillnad i prestanda mellan linjära och olinjära reglerformer.

Exempel 8.5 (Reglering över stort arbetsområde)

Betrakta ett system vars dynamik beskrivs som en dubbelintegrator med begränsad insignal. Sambandet mellan processens mätsignal y och dess styrsignal u ges då av ekvationen

$$\frac{d^2 y}{dt^2} = \text{sat}(u)$$

där sat betecknar mättningsfunktionen som definieras av

$$\text{sat}(u) = \begin{cases} -1 & u < -1 \\ u & |u| \leq 1 \\ 1 & u > 1. \end{cases}$$

Den olinjära regulator som driver reglerfelet till noll på kortast möjliga tid ges av

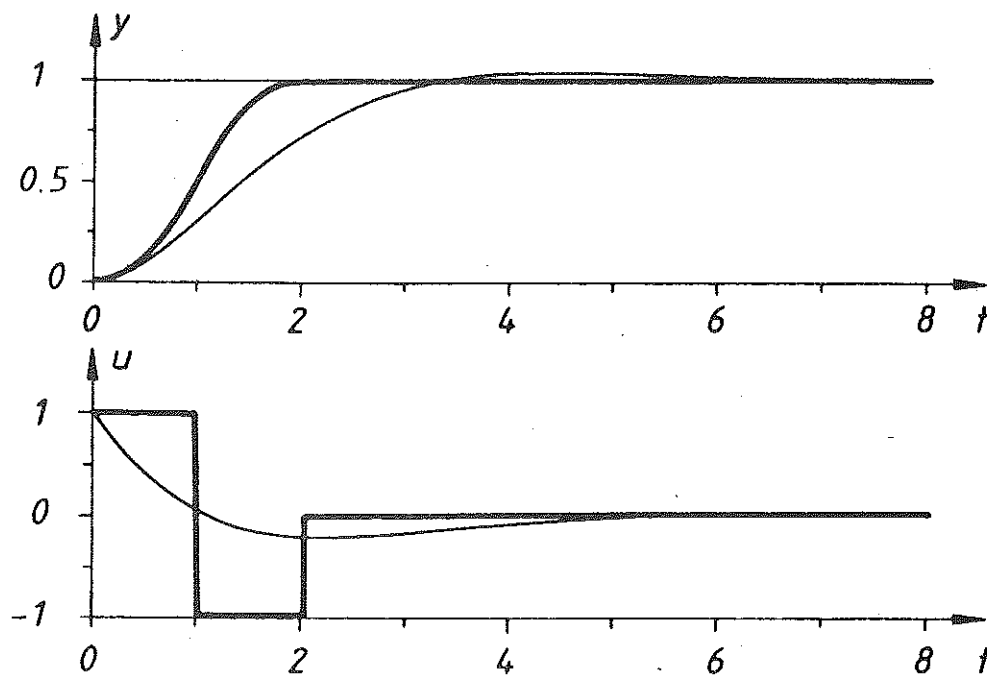


Fig. 8.21 - Stegsvär för dubbelintegrator med mättning med linjär (8.10) (tunn linje) och olinjär (8.9) (tjock linje) styrlag.

$$u = \begin{cases} +1 & e + T_D \dot{e} > 0 \text{ eller } e + T_D \dot{e} = 0 \text{ och } e < 0 \\ -1 & e + T_D \dot{e} < 0 \text{ eller } e + T_D \dot{e} = 0 \text{ och } e > 0 \end{cases} \quad (8.9)$$

där prediktionstiden T ges av D

$$T_D = | \dot{e} / 2 |.$$

Jämför Exempel 4.6.

En linjär styrlag som ger bra uppförande i det linjära området ges av

$$u = e + 2\zeta \dot{e}. \quad (8.10)$$

I fig. 8.21 visas stegsvär för den linjära och den olinjära regulatorn. Det framgår klart av fig. 8.21 att den olinjära styrlagen ger snabbare insvängning än den linjära styrlagen. Den linjära styrlagen är emellertid att föredra om störningarna är små. Detta belyses i fig. 8.22 och 8.23, där styrlagarna (8.9) och (8.10) simuleras med små mätfel. Den olinjära styrlagen ger mycket kraftiga förändringar i styrvariabeln. De kraftiga svängningarna i styrvariabeln kan till viss del undvikas genom att införa hysteres. Jämför avsnitt 4.4.

□

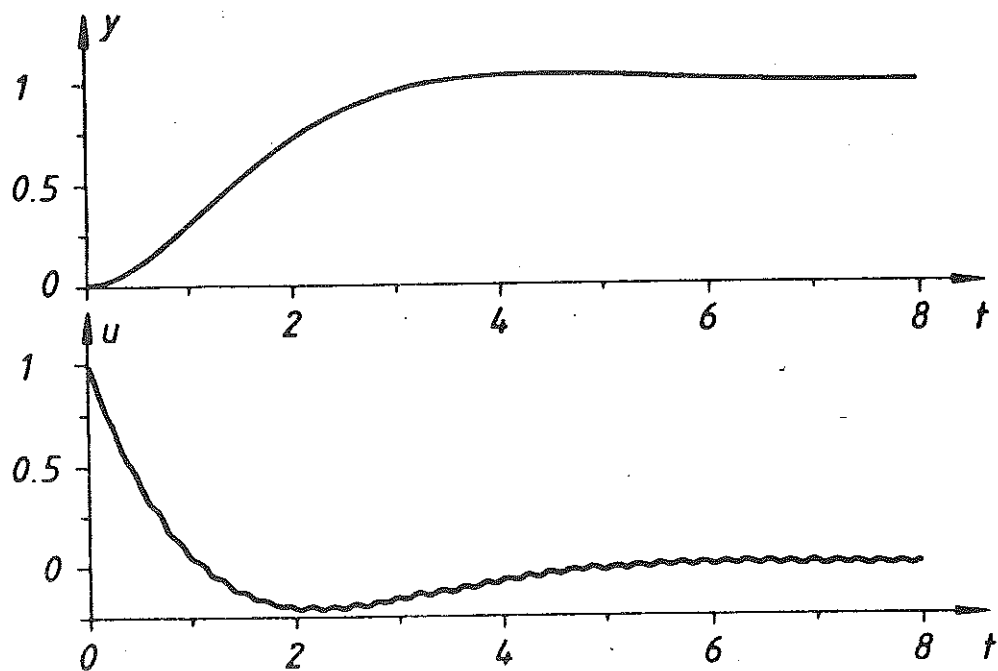


Fig. 8.22 - Simulering av dubbelintegrator med mätning med linjär styrlag och mätbrus.

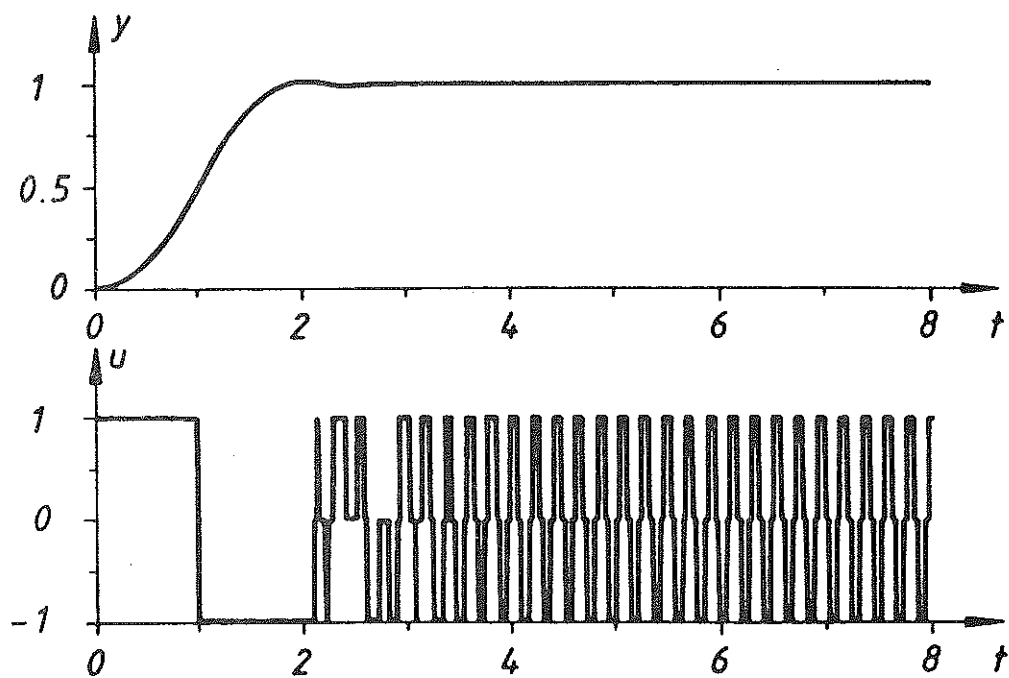


Fig. 8.23 - Simulering av dubbelintegrator med mätning med olinjär styrlag och mätbrus.

Exemplet visar klart att det finns fall då det är mycket fördelaktigt att ha olika reglerformer vid olika typer av störningar. Om man ej vill ändra reglerformen

eller ställa om regulatorns parametrar är det nödvändigt att kompromissa mellan regulatorns egenskaper i och utanför proportionalbandet. I sådana fall får man visserligen en enkel regulator men reglerprestanda kan också försämrats avsevärt.

Val av proportionalitetsområde

Vid reglering över stora arbetsområden kan det ofta vara fördelaktigt att använda olika reglerformer i olika delar av arbetsområdet. Exempel 8.5 visade att det kan vara bra att ha linjär reglering i närheten av en arbetspunkt och olinjär reglering för stora reglerfel. Om processdynamiken ändras drastiskt över arbetsområdet kan det dessutom vara gynnsamt att ha olika värden på den linjära regulatorns parametrar i olika arbetspunkter. Detta behandlas utförligare i avsnitt 10.8.

I reglersystem där olika reglerformer används är det viktigt att välja reglerformer och omkopplingsvillkor med omsorg. Om omkopplingsvillkoren väljs olämpligt kan det inträffa att fel reglerform kopplas in vid olämpligt tillfälle, vilket kan leda till försämrade prestanda. I enkla regulatorer används ofta enbart reglerfelet eller det predikterade reglerfelet för att styra omkopplingen. Jämför definitionen av begreppet proportionalband i avsnitt 5.2. En sådan omkopplingsstrategi är som regel ej särskilt lämplig. Vi belyser med ett exempel.

Exempel 8.6 (Dubbelintegrator med begränsning)

Betrakta samma system som i Exempel 8.5, dvs en dubbelintegrator med begränsning. Antag att den linjära styrlagen (8.10) används då reglerfelet är litet och att den olinjära regleringen (8.9) används för stora reglerfel. Som omkopplingsvillkor användes

$$|e + 2\zeta e| = 1 \quad (8.11)$$

vilket intuitivt verkar rimligt. En simulering av det system som erhålles visas av de tunna linjerna i fig. 8.24. Det framgår av figuren att systemet har olämpliga egenskaper. För att styra felet mot noll med de givna startvilkoren måste

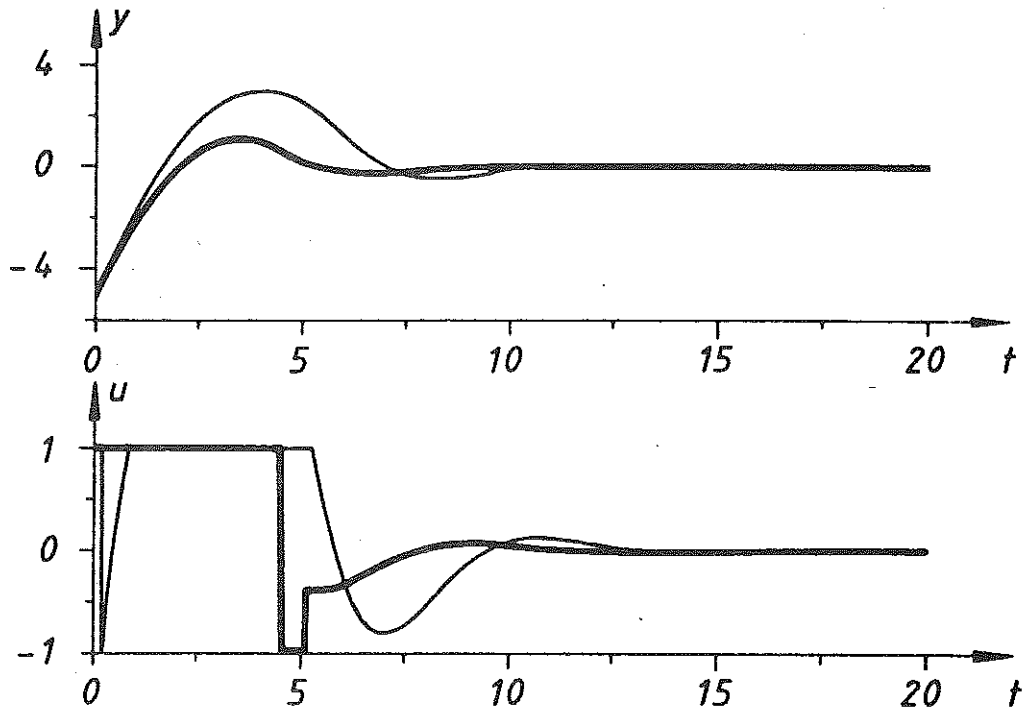


Fig. 8.24 - Simulering av dubbelintegrator med begränsning med den linjära styrlagen (8.10) för små fel och den olinjära styrlagen (8.9) för stora fel. De tunna kurvorna visar resultatet för omkopplingsvillkoret (8.11) och de tjocka för (8.12) med $\alpha=0.7$.

styrsignalen i början vara positiv under lång tid. Fig. 8.24 visar dock att styrsignalen till synes helt omotiverat kopplas om till ett negativt värde vid tiden $t=0.2$. Det är lätt att förstå vad som händer genom att använda de begrepp som infördes i avsnitt 3.4. Som tillståndsvariabler väljer vi reglerfelet e och dess derivata \dot{e} . Eftersom systemet kan beskrivas med två tillståndsvariabler, är tillståndsrummet helt enkelt ett plan. Fig. 8.25 visar lösningskurvorna, omkopplingskurvan som motsvarar (8.9) och omkopplingsvillkoret (8.11) i tillståndsrummet. Det framgår direkt av figuren att det till synes märkliga uppförandet orsakas av valet av omkopplingsvillkoret (8.11). Till att börja med används helt riktigt den olinjära styrlagen. I punkten C kopplas den linjära styrlagen in. Styrsignalen skiftar då omedelbart värde från +1 till -1, vilket ej är lämpligt. Detta orsakas av att omkopplingsvillkoret (8.11) är uppfyllt även om både reglerfelet som dess derivata har stora värden. Vi ser också att banan ånyo lämnar det område som ges av omkopplingsvillkoret (8.11). Detta leder dock ej till svårigheter, eftersom båda styrlagarna (8.9) och (8.10) där ger samma värde på styrsignalen. Det framgår av fig. 8.25 att svårigheter alltid kommer att uppträda inom de streckade områdena i tillståndsrummet, ty i dessa ger de båda

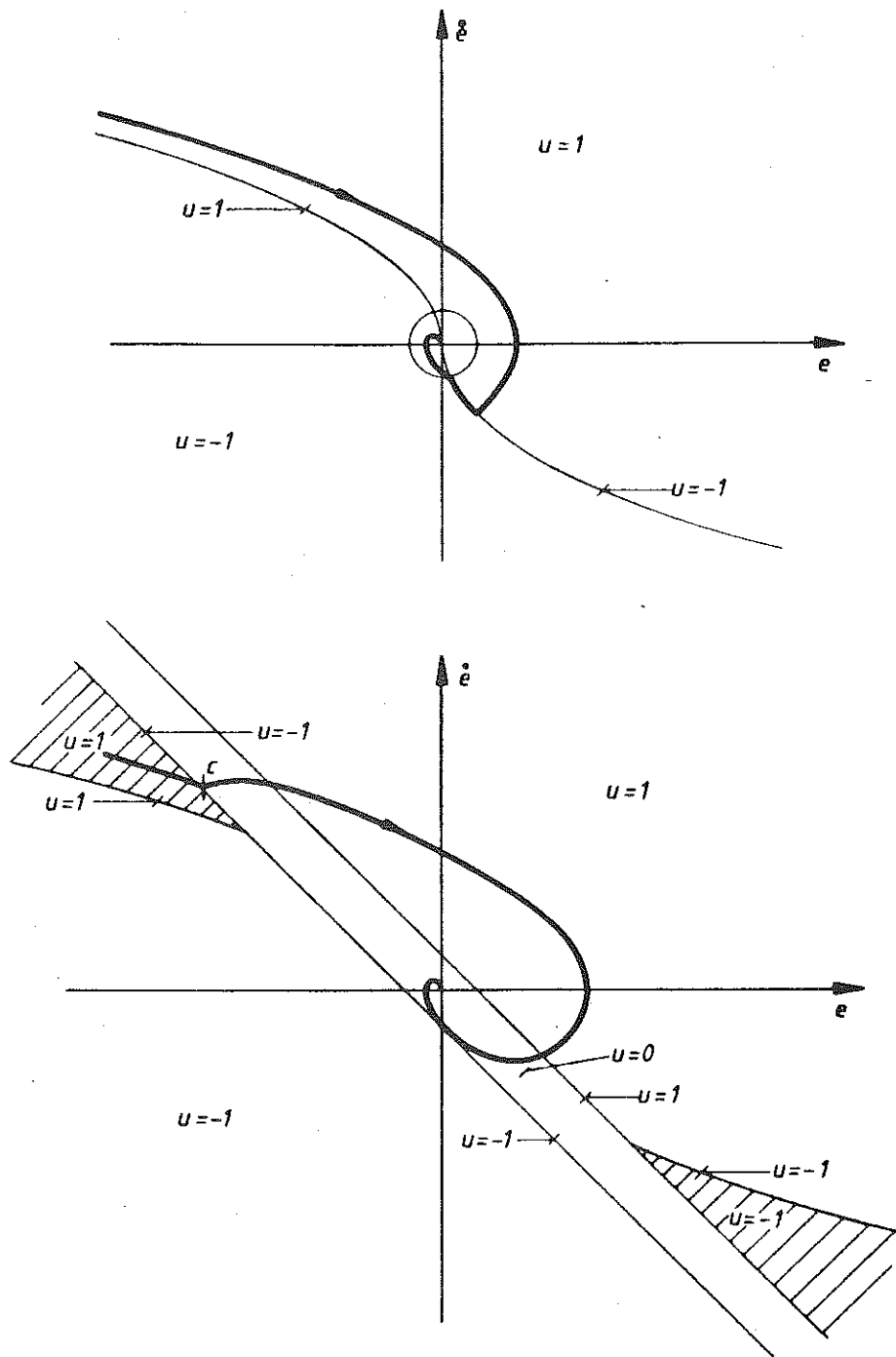


Fig. 8.25 - Tillståndsrummet med de banor som svarar mot Fig. 8.24 Banorna som motsvarar omkopplingsvillkoren (8.12) och (8.11) visas i övre respektive undre figuren.

styrslagarna olika tecken på styrsignalen.

Då vi insett vad som inträffar är det lätt att finna ett botemedel. Omkopplingsvillkoret bör ändras så att den linjära styrlagen endast är i funktion då både reglerfelet och dess tidsderivata är små. I det speciella fallet kan t.ex. villkoret väljas som

$$e^2 + \dot{e}^2 < \alpha, \quad (8.12)$$

där talet α skall vara mindre än 4. Detta betyder att den linjära styrlagen endast användes inom den cirkel som visas i fig. 8.25. De insvängningsförlopp som erhålles med $\alpha = 0.8$ visas med tjocka linjerna i fig. 8.24.

□

Slutsatserna från det enkla exemplet kan generaliseras till det allmänna fallet. Resultatet kan uttryckas så här: Villkoret för att koppla om till en linjär styrlag för en arbetspunkt bör väljas så att den linjära styrlagen förmår hålla processens tillståndsvariabler kvar inom proportionalitetsområdet om inga ytterligare störningar inträffar. Om proportionalitetsområdet ej väljs på detta sätt kan svängningar uppstå genom att tillståndet passerar igenom proportionalitetsområdet utan att kunna fångas upp i det. Villkoret medför att omkopplingskriteriet måste baseras på samtliga tillståndsvariabler. Det är naturligt att det räcker med att omkopplingsvillkoret bestäms av tillståndsvariablerna. Enligt definitionen (avsnitt 3.3) kan systemets rörelse predikteras exakt från tillståndsvariablernas aktuella värden och styrsignalens framtida värden. Hysteres kan också vara användbar vid omkoppling mellan olika reglerformer. Jämför avsnitt 4.4.

Styrning och reglering

I system med hög automatiseringsgrad kompletteras ett reglersystem ofta med automatiksystem för logik och sekvensstyrning. Dessa system övertar vissa funktioner från den manuella styrningen. En sekvensstyrning för start eller stopp kan t.ex. se till att operationerna görs i bestämd ordning och i bestämd tidsföljd. Med hjälp av logikstyrning kan förreglingar ordnas så att vissa operationer ej tillåts starta förrän givna processtillstånd uppnåtts. Säkerhetskrav och processbegränsningar kan således byggas in i styrsystemet.

Sekvens- och logikstyrning förverkligades ursprungligen med hjälp av reläer. Numera är det vanligt att relälogik ersätts med programmerbara styrsystem. Dessa kallas också PC-system eller PLC-system efter engelskans programmable

controller eller programmable logic controller. Styrsystemen kan också förverkligas med hjälp av programvara i en vanlig dator.

Traditionellt har styrsystemen varit fysiskt skilda från reglersystemen. De olika systemen har också specificerats, inköpts och levererats av olika grupper. Det har således varit svårt att föra över information mellan systemen både i konstruktions- och användningsfasen. Detta har lett till att system i vissa fall kan fungera otillfredsställande genom att reglersystemet och styrsystemet kan kämpa mot varandra. Speciellt kan detta uppträda under ovanliga driftsituationer.

Utvecklingen är dock sådan att styrsystem och reglersystem tenderar att växa samman. Det är t.ex. vanligt att PC-system innehåller vissa reglerfunktioner, t.ex. ett antal PID-regulatorer. Det blir också allt vanligare att reglersystem innehåller funktioner för logik och sekvensstyrning. De tekniska möjligheterna pekar på att system som kombinerar styrning och reglering i framtiden blir allt vanligare.

8.8 SAMMANFATTNING

I detta kapitel har vi diskuterat olika sätt att erhålla olinjär reglerverkan genom att kombinera enkla regulatorer med enkla olinjära element. De olinjära element som behandlats är enkla olinjära funktioner, begränsare och olika former av logik. I vissa fall erhålles begränsningen genom att komponenter som regulatorer och ställdon har ett begränsat utstyrningsområde. I andra fall används speciella begränsningskretsar. De klassiska formerna för olinjär kombination av regulatorer, uppdelat utstyrningsområde och väljare har diskuterats. Omkoppling mellan olika reglerformer har också diskuterats. Detta omfattar såväl hand-automatiskomkoppling som olika former av automatisk omkoppling.

Fördelen med att ha olika reglerformer för reglersystem som skall arbeta över stora områden har belysts. Det är viktigt att omkopplingen mellan de olika reglerformerna görs på ett korrekt sätt. I allmänhet är det ej tillräckligt att basera omkopplingen enbart på reglerfelet. I stället bör ett proportionalitetsområde, som baseras på samtliga tillståndsvariabler, användas. Det har också betonats att omkoppling mellan olika reglerformer kommer att bli allt vanligare i och med att de tidigare strikta gränserna mellan sekvensstyrning och reglersystem håller på att upplösas.

De reglerformer som diskuterats i detta kapitel följer det traditionella mönstret att bygga upp komplicerade regulatorer genom att kombinera enkla byggelement (eng. bottom-up design). De metoder som använts är jämförelsevis lätta att tillämpa. Om svårigheter uppträder kan det vara svårt att förstå vad som händer, eftersom metoderna ej är teoribaserade. Diskussionen i avsnitt 8.7 visar att begrepp såsom tillståndsrum och tillståndsvariabler kan vara mycket användbara för att förstå systemens funktion. Det kan vara svårt att veta när det inte längre lönar sig att göra ett system mer komplicerat. Alternativa sätt att dimensionera olinjära system baserade på systematiska dimensioneringsmetoder (eng. top-down design) diskuteras i kapitel 10.

KAPITEL 9

DÖDTIDSKOMPENSERING

Reglering av processer med dödtider är en klassisk svårighet i reglertekniken. I detta kapitel presenteras Smith's prediktor. Denna reglerform är bättre än PID-reglering för system med dödtider. Smith's prediktor är intressant ur principiell synpunkt därför att den visar att förbättrad reglering kan uppnås genom att bygga in en processmodell i regulatorn.

9.1 INLEDNING

De reglerformer som presenterats i kapitel 4 t.o.m. 9 var baserade på mycket enkla idéer, återkoppling i form av PID-reglering, framkoppling och väljare. Det är intressant att notera hur långt det går att komma med dessa enkla idéer. Av de framgångsrika resultaten kan det ligga nära till hands att tro att alla reglerproblem kan lösas med en enkel regulator. Reglering av processer med långa dödtider är dock ett exempel på reglerproblem där de enkla regulatorerna ej räcker till.

Dödtider förekommer allmänt vid reglering av industriella processer. Tidsfördröjningar uppträder alltid i samband med materialtransporter i rör eller på band. Det händer ofta att mätgivare av olika skäl ej kan placeras i omedelbar närhet av processen. Mätning av sammansättning kan för det mesta endast göras i speciella analysatorer. Det är då nödvändigt att ta ett prov, vilket tar tid. En ytterligare tidsfördröjning uppstår genom att mätningen tar viss tid. I många fall finns också fördröjningar i samband med styrdonen. Om pneumatiska ledningar används uppstår fördröjningar genom att trycksignaler utbreder sig med ljudets hastighet. Ventiler kan ej alltid placeras i omedelbar anslutning till processen, vilket ger en tidsfördröjning. I många fall är de sammanlagda dödtiderna försumbara i förhållande till övriga tidskonstanter i processerna. För att få processer som är lätta att reglera försöker man att omforma processerna så att

dödtiderna blir små. Det finns dock viktiga tillämpningar då dödtiderna ej är försumbara. Vi kan också notera att det ur dynamisk synpunkt ej är så stor skillnad på en tidsfördröjning och ett system som är sammansatt av många delsystem av första ordningen. En tidsfördröjning kan därför ofta vara en bra approximation till ett system med högre ordningens dynamik. Vi erinrar om formeln

$$\lim_{n \rightarrow \infty} \left(\frac{1}{1+sT/n} \right)^n = e^{-sT}.$$

Många industriella processers dynamik kan därför approximeras väl med en överföringsfunktion av typen

$$G(s) = \frac{k}{(1+sT_1)(1+sT_2)} e^{-sT}.$$

Det är allmänt känt att processer av detta slag är svåra att reglera med PID-regulatorer om T är av samma storlek som T_1+T_2 . Jämför diskussionen av PID-regulatorn i kapitel 5. För att få ett stabilt slutet system måste proportionalverkan väljas så låg att kretsförstärkningen vid låga frekvenser är av storleksordningen ett. För att nedbringa det statiska felet blir det då nödvändigt med en kraftig integralverkan. Den förbättring som erhålles genom att införa derivataverkan blir mycket måttlig. PID-reglering av ett system med långa dödtider ger alltså mycket medelmåttiga resultat. En grundläggande fråga är om dessa svårigheter är fundamentala begränsningar eller om förbättringar kan erhållas med andra reglerformer. Det skall visa sig att drastiska förbättringar kan erhållas.

I avsnitt 9.2 diskuteras orsaken till att system med dödtider är svåra att reglera. Ett skäl är att den prediktion som erhålles med hjälp av linjär trendextrapolation är mycket dålig. För system med dödtider är det mycket viktigt att känna styrsignalens gamla värden för att prediktera utsignalens framtida värden. Genombrottet för reglering av processer med långa dödtider kom år 1957 då prof. O.J.M. Smith vid University of California i Berkeley föreslog en ny reglerform. Denna reglerform, som kallas Smith's prediktor eller Smith's regulator efter sin upphovsman, presenteras i avsnitt 9.3. Smith kom fram till sin regulator genom formella systemteoretiska överväganden. En detaljerad studie av regulatorn avslöjar emellertid en idé av central betydelse. Det visar sig att Smith's regulator innehåller en matematisk modell av den process som skall

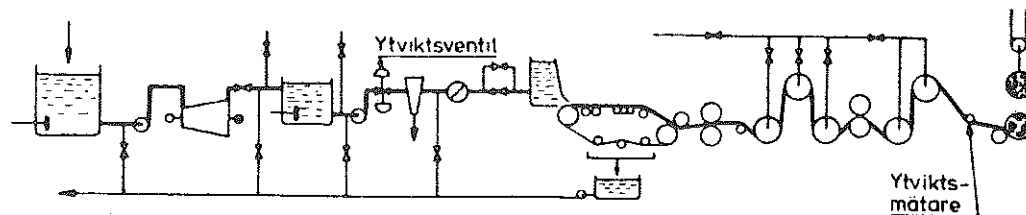


Fig. 9.1 - Förenklad bild av en pappersmaskin.

regleras. Regulatorn har alltså kunskap om processen inbyggd i sig. Dessa tankar utvecklas i avsnitt 9.4 och 9.5. Smith's regulator har flera allvarliga begränsningar. Den kan ej användas för instabila system och den kan vara mycket känslig för mätbrus. Detta diskuteras i avsnitt 9.6. Så länge reglersystem förverkligades uteslutande med analog teknik hade Smith's prediktor en mycket begränsad användning. Det var svårt att förverkliga regulatorn analogt, ty gamla styrsignaler måste lagras. Med digital reglering är det emellertid mycket lätt att förverkliga reglerformen. Smith's prediktor kan också sägas stå i en mellanställning mellan PID-reglering och de mer avancerade reglerformerna, som diskuteras i kapitel 10.

9.2 VARFÖR ÄR SYSTEM MED DÖDTIDER SVÅRA ATT REGLERA?

Dödtider i ett system ger självfallet vissa principiella begränsningar. Om dödtiden väsentligen ligger i mätningen tar det ju alltid en viss tid innan en störning upptäcks och korrigerande åtgärder kan vidtagas. Om dödtiden väsentligen ligger i styrdonen så tar det ju alltid viss tid innan en störning som detekterats av mätinstrumenten kan elimineras. Vid följereglering är det också omöjligt att få systemet att reagera inom en tid som är mindre än dödtiden. Dessa principiella begränsningar går ej att undvika men frågan är om man behöver acceptera de dåliga prestanda som erhålles med PID-reglering. För att belysa detta studerar vi först ett exempel.

Exempel 9.1 (Ytviktsreglering för pappersmaskin)

I figur 9.1 visas en förenklad bild på en pappersmaskin. Papprets ytvikt (\approx tjocklek) regleras genom återkoppling från ytviktsmätning i torrändan till

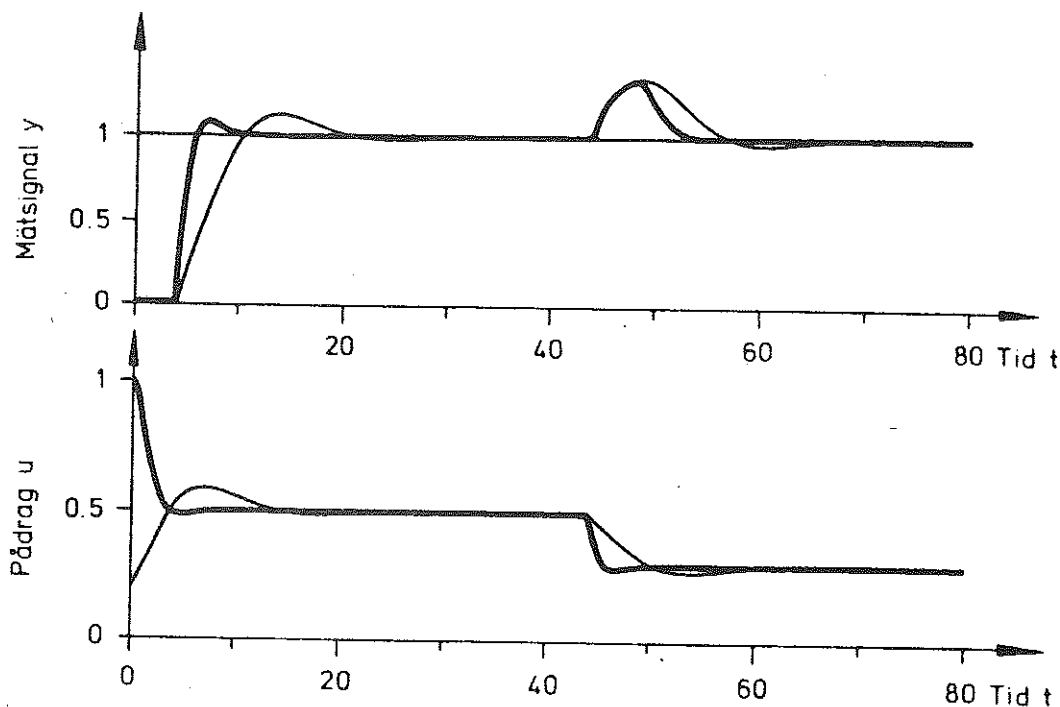


Fig. 9.2 - Simulering av ytviktsreglering på en pappersmaskin med PI-regulator (tunna linjer) och med Smith's regulator (tjocka linjer). Ett steg i börvärdet har gjorts vid tiden noll och en belastningsstörning vid tiden 40.

ytviktsventilen. Approximativt gäller följande samband mellan ytvikt y och ventilläge u

$$\frac{dy(t)}{dt} = [-y(t) + u(t-4)]/2$$

där tidsenheten är 20s. Processen har alltså en tidsfördröjning på 4 tidsenheter och en tidskonstant på 2 tidsenheter. I figur 9.2 illustreras egenskaperna hos det system som erhålles då processen återkopplas med en PI-regulator. Regulatorn har förstärkningen 0.2 och integralltiden 2.5 tidsenheter. I figuren visas också motsvarande kurvor för reglering med Smith's regulator med dödtidskompensering. Det framgår klart av figuren att Smith's regulator ger betydligt bättre svar på referensvärdesändringar. Däremot är det ej så stor skillnad på svaren för belastningsstörningar. \square

Vid digital reglering är det lätt att intuitivt förklara svårigheten med PID-reglering av system med långa dödtider. Antag t.ex. att samplingsperioden vid digital reglering är en fjärdedel av dödtiden. Vi har tidigare påpekat att system med dödtid kräver integralverkan då den proportionella förstärkningen måste hållas

låg av stabilitetsskäl. Låt oss därför för enkelhetens skull bortse från proportionaldelen i resonemanget. Antag att reglerfelet är e_0 vid tiden t_0 . Styrvariabeln ökas då med ke_0/T_i . Detta skulle ge en minskning av reglerfelet för ett system utan tidsfördröjning. På grund av dödtiden slår styringreppet ej igenom och reglerfelet ändras ej så mycket. Samma förändring som tidigare görs nu i styrvariabeln. Förloppet upprepas sedan i tre steg. Vid tiden t_4 har den ändring i styrsignalen som gjordes vid tiden t_0 slagit igenom och reglerfelet blir litet. Vid tiden t_5 uppträder effekten av den ändring i styrsignalen som gjordes vid tiden t_1 och reglerfelet blir ungefär $-e_0$, vid tiden t_6 blir det ungefär $-2e_0$ etc. Det följer av resonemanget att svängningar kommer att uppstå om regulatorns förstärkning bibehålles vid det värde som passar en process utan tidsfördröjning. En stunds eftertanke indikerar också att en avsevärd förbättring skulle kunna åstadkommas genom att lagra de gamla styringrepp som gjorts och ta hänsyn till dessa vid beräkning av styrsignalens nya värde. Denna enkla idé är den stora hemligheten med reglering av system med stora dödtider! Genom att utnyttja den kan signifikanta förbättringar erhållas i jämförelse med PID-reglering.

Innan vi går in på detaljerna skall vi göra en utvikning för att diskutera principen från en annan synvinkel. Redan i samband med diskussion av till-från reglering i avsnitt 4.3 fann vi att det var viktigt att prediktera utsignalens framtida värden för att i tid vidtaga korrigerande regleringrepp. För enkla system fann vi vidare att det gick bra att prediktera genom att dra tangenten till utsignalkurvan. Detta var ju det ursprungliga skälet till att införa derivataverkan. För system med dödtider är den prediktion av utsignalen som kan göras genom extrapolation i tangentens riktning mycket dålig. Det är mycket viktigare att känna till styrsignalens gamla värden för att göra en bra prediktion.

9.3 SMITH'S PREDIKTOR

Vi skall nu visa Smith's lösning till problemet att reglera en process med dödtid. Smith resonerade på följande sätt: Antag att den reglerade processen har överföringsfunktionen

$$e^{-sT} G_p \quad (9.1)$$

Bestäm först överföringsfunktionen G_R för en regulator som skulle ge bra

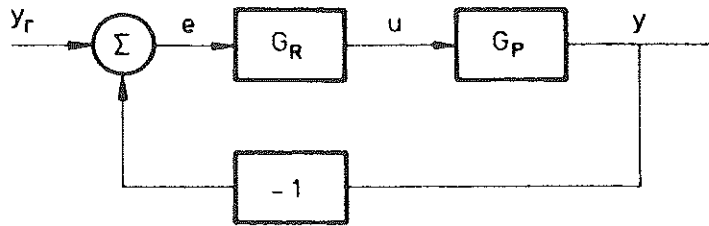


Fig. 9.3 - Enkelt slutet system med process utan tidsfördröjning.

reglering av motsvarande process utan tidsfördröjning. Se fig. 9.3. Det slutna systemets överföringsfunktion blir på vanligt sätt

$$G_s = \frac{G_P G_R}{1 + G_P G_R} \quad (9.2)$$

Se avsnitt 3.6. Antag att processen med tidsfördröjning regleras med en regulator med överföringsfunktionen G_{RD} . Det slutna systemet får då överföringsfunktionen

$$G_{sD} = \frac{e^{-sT} G_P G_{RD}}{1 + e^{-sT} G_P G_{RD}} \quad (9.3)$$

På grund av tidsfördröjningen kan vi naturligtvis ej kräva att $G_s = G_{sD}$. Däremot skulle det vara möjligt att bestämma G_{RD} så att

$$G_{sD} = e^{-sT} G_s$$

Insättes uttrycken för G_s och G_{sD} från (9.2) och (9.3) så erhålles

$$\frac{e^{-sT} G_P G_{RD}}{1 + e^{-sT} G_P G_{RD}} = \frac{e^{-sT} G_P G_R}{1 + G_P G_R}$$

Lösning av denna ekvation med avseende på G_{RD} ger

$$G_{RD} = \frac{G_R}{1 + (1 - e^{-sT}) G_P G_R} \quad (9.4)$$

Smith's enkla resonemang kan formuleras så här: För att bestämma en regulator

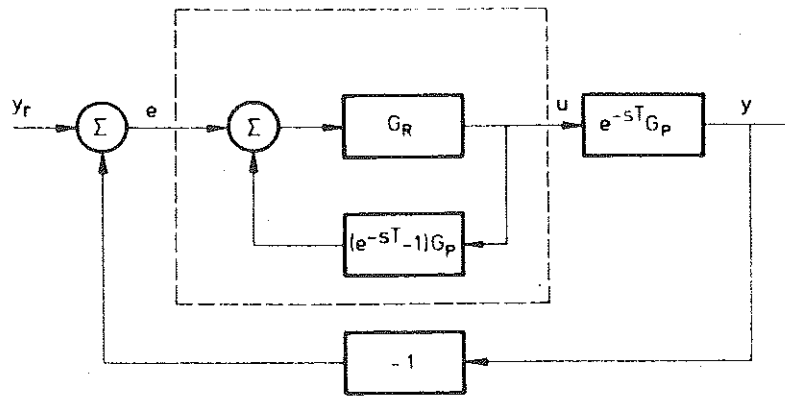


Fig. 9.4 - Blockschema för Smith's prediktor för dödtidskompensering.

för en process med dödtid bestäms först en regulator G_R , som ger bra reglering för motsvarande process utan dödtid. Regulatorn G_{RD} för processen med dödtid kan sedan beräknas ur Smith's formel (9.4). Eftersom regulatorn G_R endast skall ge bra reglering av ett system utan tidsfördröjning, kan den t.ex. väljas som en PID-regulator som ställs in med de metoder som diskuterats i avsnitt 5.6.

Observera att stegsvaret för processen med tidsfördröjning är identiskt med stegsvaret för motsvarande system utan tidsfördröjning sånär som på den dödtid som ej kan undvikas. Lägg också märke till att processens överföringsfunktion ingår i formeln. Smith's prediktor ger alltså en regulator där en matematisk modell av processen är inbyggd.

Det följer av överföringsfunktionen (9.4) att sambandet mellan insignal och utsignal kan skrivas

$$u(t) = G_R(p)[y_r(t) - y(t)] - G_R(p)G_P(p)[u(t) - u(t-T)] \quad (9.5)$$

där p är differentialoperatoren d/dt . Jämför med avsnitt 3.6. Formeln (9.5) kan också skrivas så här:

$$u(t) = G_R [y_r(t) - y(t) - y_m(t) + y_m(t-T)] \quad (9.5')$$

Formeln visar att styrsignalens värden måste lagras under en tid som svarar mot dödtiden. Formeln visar också att styrsignalen beräknas på samma sätt som för ett system utan tidsfördröjning, men att en korrektion görs för att ta hänsyn till gamla styringrepp. Ett blockschema för Smith's prediktor visas i fig. 9.4. I figuren

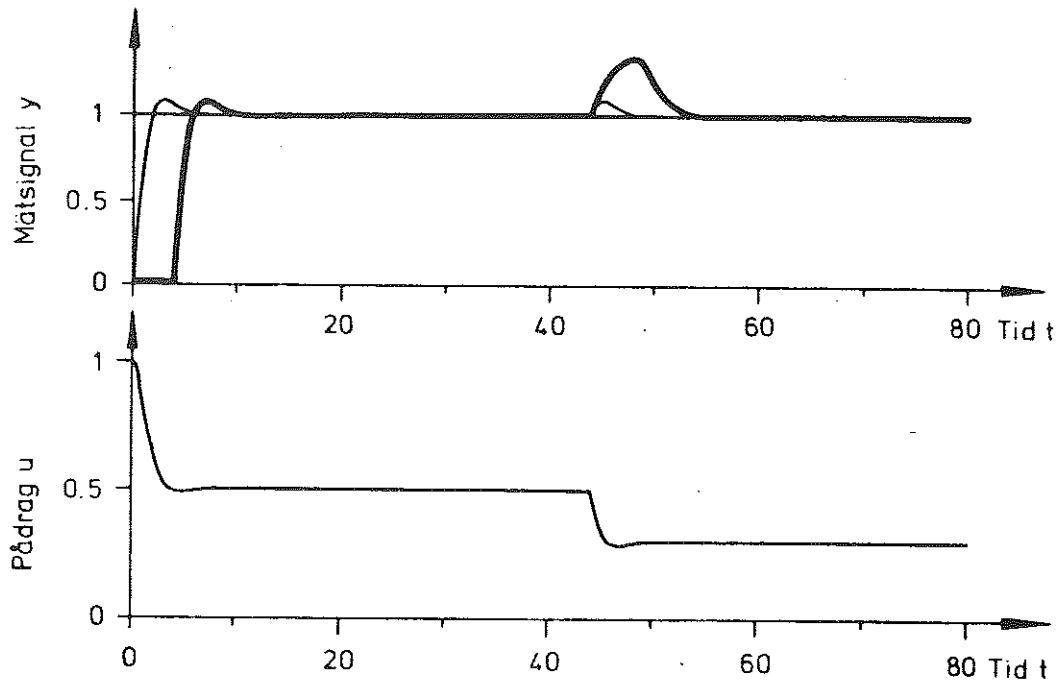


Fig. 9.5 - Resultat vid börvärdes- och belastnings- ändringar för system med tidsfördröjning som regleras med Smith's prediktor. Som jämförelse visas (med tunna linjer) också motsvarande kurvor för ett system utan tidsfördröjning.

känner vi igen överföringsfunktionen G_R för den vanliga regulatorn. Dessutom tillkommer ett block med överföringsfunktionen

$$[1 - e^{-sT}]G_p(s)$$

där $G_p(s)$ är processens överföringsfunktion. För att bygga Smith's regulator behövs en realisering av processmodellen G_p och tidsfördröjningen $\exp(-sT)$.

Vi skall nu ge ett exempel som illustrerar de prestanda som kan erhållas med reglering med Smith's prediktor.

Exempel 9.2 (Ytviktsreglering med dödtidskompensering)

Betrakta ytviktsregleringen i Exempel 9.1. Fig. 9.2 visar en jämförelse mellan PI-reglering och Smith's regulator som har förstärkningen $k = 1$ och integraltiden $T_i = 1$. Förstärkningen är alltså 5 gånger större än vid PID-reglering. Detta märks tydligt på styrsignalen vid stegändringen i börvärdet. I fig. 9.5 visas en simulering av Smith's prediktor och motsvarande PI-reglering av ett system utan tidsfördröjning. Observera att styrsignalerna är identiska i båda fallen och att svaren på börvärdesändringar är lika sånär som på en parallellförskjutning

motsvarande tidsfördröjningen. Lägg också märke till att det är stor skillnad på svaren på belastningsstörningen.

Smith's prediktor kan lätt förverkligas vid datorstyrning. För att belysa detta visar vi hur koden som använts för Smith-prediktorn i Exempel 9.1 ser ut. Om samplingsintervallet vid datorstyrning väljs som en tidsenhet kan processen i exemplet beskrivas som

$$y(t+1) = ay(t) + bu(t-4).$$

Formeln (9.5) svarar mot

$$u(t) = G_R(p)[e(t) - y_m(t) + y_m(t-4)]$$

Då G_R är en PI-regulator vet vi från avsnitt 5.10 hur den kodas. Vi finner då att Smith's prediktor beskrivs av följande kod:

Listning 9.1 - Kod för förverkligande av Smith's prediktor för pappersmaskin-reglering.

```

Y = ADIN (1)
YR = ADIN (2)
E = YR-Y+YM4-YM
U = K*(E+E*H/TI+I)
DAOUT (U)
I = I+E*H/TI
YM = AM*YM+BM*U
YM4 = YM3
YM3 = YM2
YM2 = YM1
YM1 = YM

```

□

9.4 TOLKNINGAR AV PREDIKTORN

För att få insyn i vad som egentligen händer vid reglering med Smith's prediktor skall vi nu ge en tolkning av regulatorn. Denna tolkning, liksom andra tolkningar som skall ges senare, är inte bara av intresse för att förstå Smith's prediktor utan pekar också på allmänna principer som vi senare skall återkomma till.

Fasavancering

Vi börjar med en enkel överslagsräkning. Skriv överföringsfunktionen (9.4) som

$$G_{RD} = G_R \frac{1}{1 + (1 - e^{-sT}) G_P G_R}$$

För frekvenser i närheten av systemets skärningsfrekvens ω_c gäller att $G_P G_R \approx -1$.

Det följer då att

$$G_{RD} \approx e^{sT} G_R \text{ för } |s - i\omega_c| \ll 1.$$

Överföringsfunktionen e^{sT} svarar mot en ren prediktion. En sådan överföringsfunktion går ju ej att realisera då den ej svarar mot ett kausalt system. Vi finner emellertid att Smith's regulator approximativt verkar som en ren prediktor för signaler med frekvenser i närheten av skärningsfrekvensen. En krets med överföringsfunktionen

$$\frac{1}{1 + (1 - e^{-sT}) G_P G_R}$$

kan alltså uppfattas som en realiserbar krets, som approximeras av en ren prediktion. Kretsen kan alltså under vissa omständigheter ge en högst anmärkningsvärd fasavancering. Denna verkan beror på att styrsignalens gamla värden används för prediktionen. Jämför ekvation (9.5).

Rekonstruktion av ej mätbara signaler

Vi skall nu ge en annan tolkning av Smith's prediktor. För detta ändamål ritas vi ett blockschema för det slutna system som erhålles då en process regleras med Smith's regulator. Se fig. 9.6. I figuren har en belastningsstörning l och ett mätbrus n införts. Det har också markerats att processen och den modell som används i Smith's prediktor ej behöver vara identiska genom att införa index P för processen och M för modellen. Läsaren uppmanas att övertyga sig om att blockschemat överensstämmer med överföringsfunktionerna (9.1) och (9.5). Blockschemat i fig. 9.6 har ritats för det fall då dödtiden ligger i mätningen. Vi noterar först att det ej skulle vara några svårigheter att lösa reglerproblemet om

Fasavancering

Vi börjar med en enkel överslagsräkning. Skriv överföringsfunktionen (9.4) som

$$G_{RD} = G_R \frac{1}{1 + (1 - e^{-sT}) G_P G_R}$$

För frekvenser i närheten av systemets skärningsfrekvens ω_c gäller att $G_P G_R \approx -1$.

Det följer då att

$$G_{RD} \approx e^{sT} G_R \text{ för } |s - i\omega_c| \ll 1.$$

Överföringsfunktionen e^{sT} svarar mot en ren prediktion. En sådan överföringsfunktion går ju ej att realisera då den ej svarar mot ett kausalt system. Vi finner emellertid att Smith's regulator approximativt verkar som en ren prediktor för signaler med frekvenser i närheten av skärningsfrekvensen. En krets med överföringsfunktionen

$$\frac{1}{1 + (1 - e^{-sT}) G_P G_R}$$

kan alltså uppfattas som en realiserbar krets, som approximeras av en ren prediktion. Kretsen kan alltså under vissa omständigheter ge en högst anmärkningsvärd fasavancering. Denna verkan beror på att styrsignalens gamla värden används för prediktionen. Jämför ekvation (9.5).

Rekonstruktion av ej mätbara signaler

Vi skall nu ge en annan tolkning av Smith's prediktor. För detta ändamål ritas vi ett blockschema för det slutna system som erhålles då en process regleras med Smith's regulator. Se fig. 9.6. I figuren har en belastningsstörning l och ett mätbrus n införts. Det har också markerats att processen och den modell som används i Smith's prediktor ej behöver vara identiska genom att införa index P för processen och M för modellen. Läsaren uppmanas att övertyga sig om att blockschemat överensstämmer med överföringsfunktionerna (9.1) och (9.5). Blockschemat i fig. 9.6 har ritats för det fall då dödtiden ligger i mätningen. Vi noterar först att det ej skulle vara några svårigheter att lösa reglerproblemet om

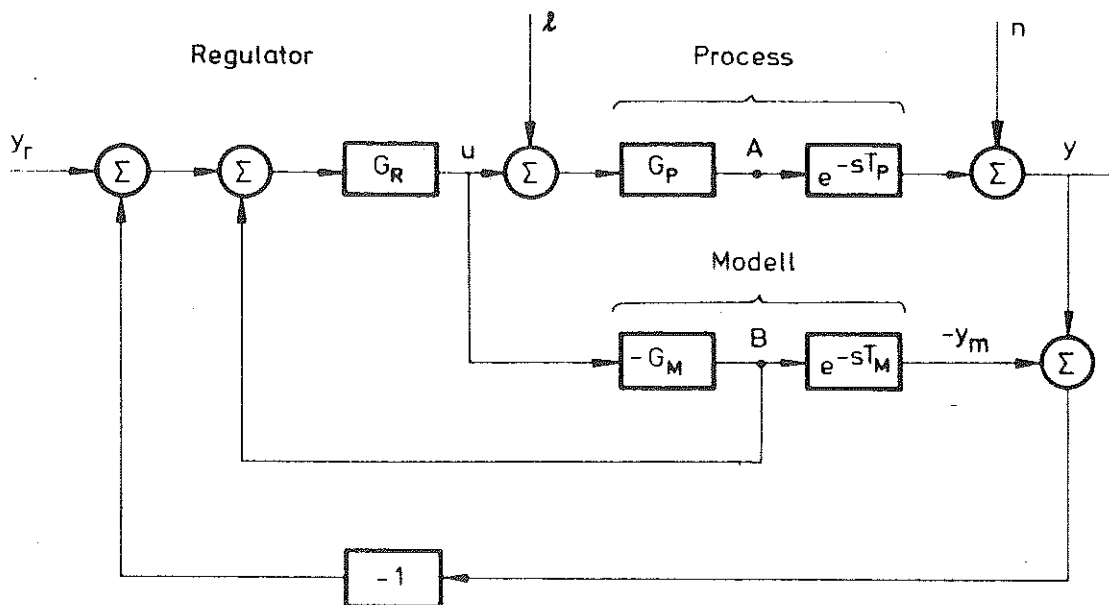


Fig. 9.6 - Blockschemata för process som regleras med Smith's prediktor. Blockschemat för regulatorn representerar ekvationen (9.5).

mätningen ej vore fördröjd, dvs. om signalen i punkten A kunde mätas direkt. Det framgår omedelbart av fig. 9.6 att Smith's prediktor kan tolkas så att modellen utnyttjas till att försöka efterbilda den icke mätbara signalen i punkten A. Resonemanget indikerar också att svårigheter kan uppträda om det finns skillnader mellan process och modell och om störningarna n och l är skilda från noll.

Bakom den speciella lösningen döljer sig en viktig princip: en matematisk modell av en process kan utnyttjas för att få approximationer av signaler som ej är direkt mätbara. Detta kallas principen med intern modell.

Vi kan i fig. 9.6 också lägga märke till att under ideala betingelser, då process och modell är lika och då det ej finns några störningar, så tar signalerna y och y_M ut varandra. Den yttre kretsen har då ingen verkan och man skulle kanske tro att den skulle kunna slopas. Systemet skulle då beskrivas med blockschemat i fig. 9.7. Det är dock ej bra att eliminera den yttre kretsen, ty då erhålles ett reglersystem utan återkoppling vilket klart framgår av fig. 9.7. Fig. 9.7 ger också en annan tolkning till Smith's prediktor, som kan uttryckas så här: Återkopplingen över processmodellen G_M genererar en styrsignal u som ger den önskade utsignalen för processmodellen. Om modell och process är lika så kommer processens utsignal att bli den önskade.

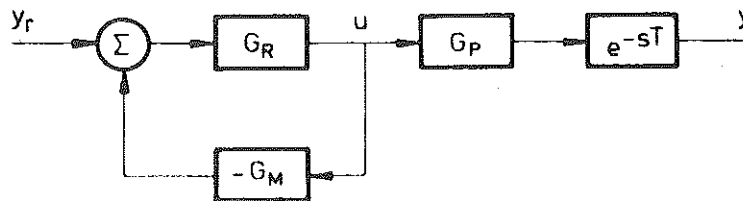


Fig. 9.7 - Blockschema för system som erhålles då den yttre kretsen i fig. 9.6 slopas.

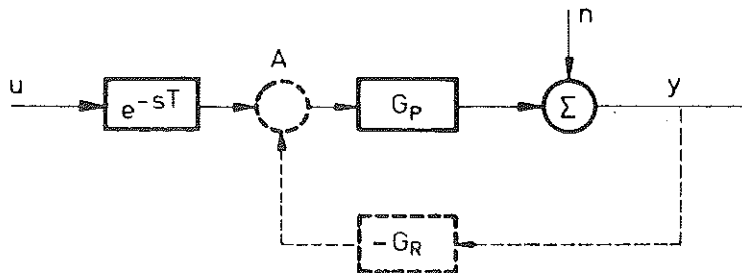


Fig. 9.8 - Blockschema för den process som skall styras. Dödtiden representeras som en fördröjning i styrdonet.

9.5 HÄRLEDNING UTGÅENDE FRÅN REGULATORPROBLEMET

Vid härledning av regulatorn utgick Smith från servoproblemet. Vi skall nu visa att regulatorn också kan härledas utgående från ett regulatorproblem. Betrakta den process vars blockschema visas i fig. 9.8. Processen har insignalen u , utsignalen y och störningen n . I frånvaro av reglering blir reglerfelet lika med störningen n . Om processen ej hade någon tidsfördröjning skulle störningen kunna minskas till

$$\left[1 - \frac{1}{1 + G_P G_R} \right] n$$

genom att återkoppla processen med en regulator med överföringsfunktionen G_R såsom antytts med streckade linjer i fig. 9.8. Detta förutsätter emellertid att vi kan komma åt att göra ett styrgrepp i punkten A, vilket ej är möjligt på grund av dödtiden. I ett system med dödtid skulle emellertid störningar kunna nedbringas till

$$\left[1 - e^{-sT} \frac{G_P G_R}{1 + G_P G_R} \right] n.$$

Om detta förverkligas genom att återkoppla processen med en regulator med överföringsfunktionen G_{RD} erhålles felet

$$\left[1 - e^{-sT} \frac{G_P G_{RD}}{1 + e^{-sT} G_P G_{RD}} \right] n.$$

Följande ekvation erhålles således:

$$\frac{G_{RD}}{1 + e^{-sT} G_P G_{RD}} = \frac{G_R}{1 + G_P G_R}$$

Lösning av ekvationen med avseende på G_{RD} ger

$$G_{RD} = \frac{G_R}{1 + (1 - e^{-sT}) G_P G_R} \quad (9.6)$$

vilket är identiskt med (9.4). Insignal-utsignal sambandet för regulatorn ges av

$$U = -G_R Y - (1 - e^{-sT}) G_P G_R U \quad (9.7)$$

Styrlagen kan också skrivas

$$u(t) = -G_R(p)y(t) - G_R(p)G_P(p)[u(t) - u(t-T)]$$

där $p = d/dt$ är differentialoperatoren. Detta uttryck är identiskt med ekvation (9.5). Formeln visar att styrlagen kräver lagring av gamla styrsignaler över ett intervall som motsvarar dödtiden. Ett blockschema för processen med regulator visas i fig. 9.9. Läsaren uppmanas verifiera att blockschemat svarar mot ekvationerna.

Styrlagen kan tolkas så att i stället för att återkoppla runt processen G_P till punkten A, så konstrueras en modell och återkopplingen görs istället runt modellen. Observera de stora likheterna mellan fig. 9.6 och fig. 9.9. I fig. 9.6 används modellen för att bilda en approximation till en signal som ej går att mäta. I fig. 9.9 används modellen i stället för att ge en möjlighet att indirekt få styrverkan i en punkt som ej är direkt åtkomlig.

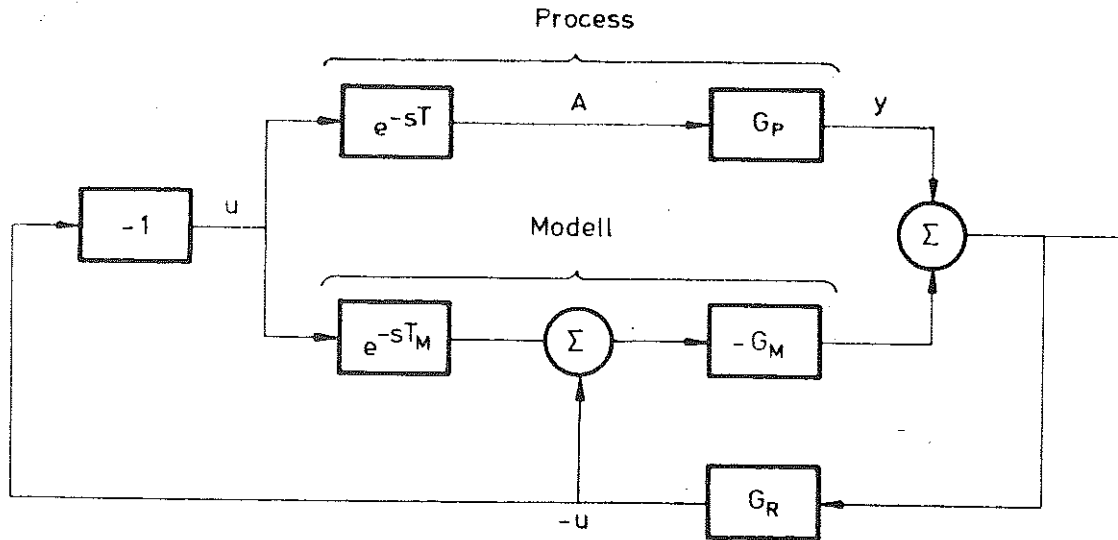


Fig. 9.9 - Blockschemat för process med regulatorn (9.7).

9.6 TVÅ SVÄRIGHETER

Vi skall nu visa att Smith's prediktor har allvarliga nackdelar. För att göra det utgår vi från blockschemat i fig. 9.6. För enkelhets skull antas att process och modell är identiska. Genom rättframma algebraiska räkningar finner vi följande samband mellan störningarna n och l och signalerna y och y_m :

$$Y = e^{-sT} \frac{G_P G_R}{1 + G_P G_R} Y_r + \left[1 - e^{-sT} \frac{G_P G_R}{1 + G_P G_R} \right] (N + e^{-sT} G_P L) \quad (9.8)$$

$$Y_M = e^{-sT} \frac{G_P G_R}{1 + G_P G_R} Y_r - e^{-sT} \frac{G_P G_R}{1 + G_P G_R} (N + e^{-sT} G_P L) \quad (9.9)$$

Dessa uttryck visar att systemets svar på referenssignaler är som väntat. Vi skall nu undersöka hur systemet reagerar för störningar.

Känslighet för störningar

Det följer av ekvation (9.8) att överföringsfunktionen från mätbrus till utsignal ges av

$$G_N = 1 - e^{-sT} \frac{G_P G_R}{1 + G_P G_R}$$

För rimliga servon gäller det att

$$G_N(0) = 0.$$

Överföringsfunktionen G_N är alltså liten för låga frekvenser ω . Långsamma störningar elimineras således. Låt ω_B vara bandbredden för systemet $G_P G_R / (1 + G_P G_R)$. För $s = i\omega$, där $0 \leq \omega \ll \omega_B$ gäller då approximativt

$$\frac{G_P G_R}{1 + G_P G_R} \approx 1.$$

Vidare gäller

$$e^{-i\omega T} = -1$$

för $\omega T = \pi$. Om tidsfördröjningen T är så stor att $\omega_B T > \pi$, så finns det frekvenser för vilka

$$G_B(i\omega) \approx 2.$$

Återkopplingen kommer således att förstärka störningarna så att de blir dubbelt så stora. Problemet kan i viss utsträckning minskas genom att blocket märkt -1 i fig. 9.6 ersättes med ett lågpasfilter.

Instabila processer

En annan svaghet hos Smith's prediktor kan också direkt utläsas ur ekvationerna (9.8) och (9.9). Överföringsfunktionerna från belastningsstörning ℓ till utsignalen Y ges av

$$G_L = \left[1 - e^{-sT} \frac{G_P G_R}{1 + G_P G_R} \right] e^{-sT} G_P. \quad (9.10)$$

Denna överföringsfunktion kan betraktas som en summa av två termer. Den ena termen $e^{-sT} G_P$ representerar transmission av störningen för det öppna systemet. Den andra termen

$$-e^{-sT} \frac{G_P G_R}{1 + G_P G_R} e^{-sT} G_P$$

representerar reduktion på grund av återkopplingen. På grund av tidsfördröjningen blir kompenseringen fördröjd med T tidsenheter. Överföringsfunktionen (9.10) kan approximeras med

$$G_L \approx (1 - e^{-sT})e^{-sT}G_P \quad (9.11)$$

Denna formel ger ett bra sätt att skatta svaret på en störning. Om det öppna systemet har svaret $Y_e(t)$ på en laststörning så ger kompensering med Smith's prediktor approximativt svaret $Y_e(t) - Y_e(t-T)$.

Observera att det följer av ekvation (9.8) att svaret på en laständring väsentligen bestäms av det öppna systemets överföringsfunktion. Om processen är instabil så kommer signalerna Y och Y_m att växa utan gräns. Smith's prediktor kan alltså ej användas för instabila system. I gränsfallet då processen har en enda instabil pol som är en integrator så följer av (9.8) och (9.9) att en stegstörning i lasten ger ett stationärt fel i Y och att modellens utsignal Y_m kommer att växa som t . Vi belyser detta med ett exempel.

Exempel 9.2 - Användning av Smith's prediktor på instabilt system

Antag att Smith's prediktor används för att reglera en process som kan beskrivas som en integrator med dödtid. Som regulator G_R användes en PI-regulator. Processen har överföringsfunktionen

$$G_P = \frac{1}{s}$$

Tidsfördröjningen är 2 tidsenheter. PI-regulatorn har förstärkningen $k = 1$ och integraltiden av $T_i = 1$. Laststörningen är ett steg i processens insignal med amplituden 0.1. Figur 9.10 visar vad som händer vid ändringar i referensvärdet och vid belastningsstörningar. För låga frekvenser kan överföringsfunktionerna från laststörning till utsignal Y och modellens utsignal Y_m approximeras med

$$\frac{Y(s)}{N(s)} = G_L(s) \approx T = 2$$

$$\frac{Y_m(s)}{N(s)} = G_{LI}(s) \approx -\frac{1}{s}$$

Detta visar att det stationära felet i utsignalen blir 0.2 enheter och att modellens utsignal Y_m växer som $-0.1 t$. Det framgår också av fig. 9.10 som visar signalernas utseende i mer detalj. □

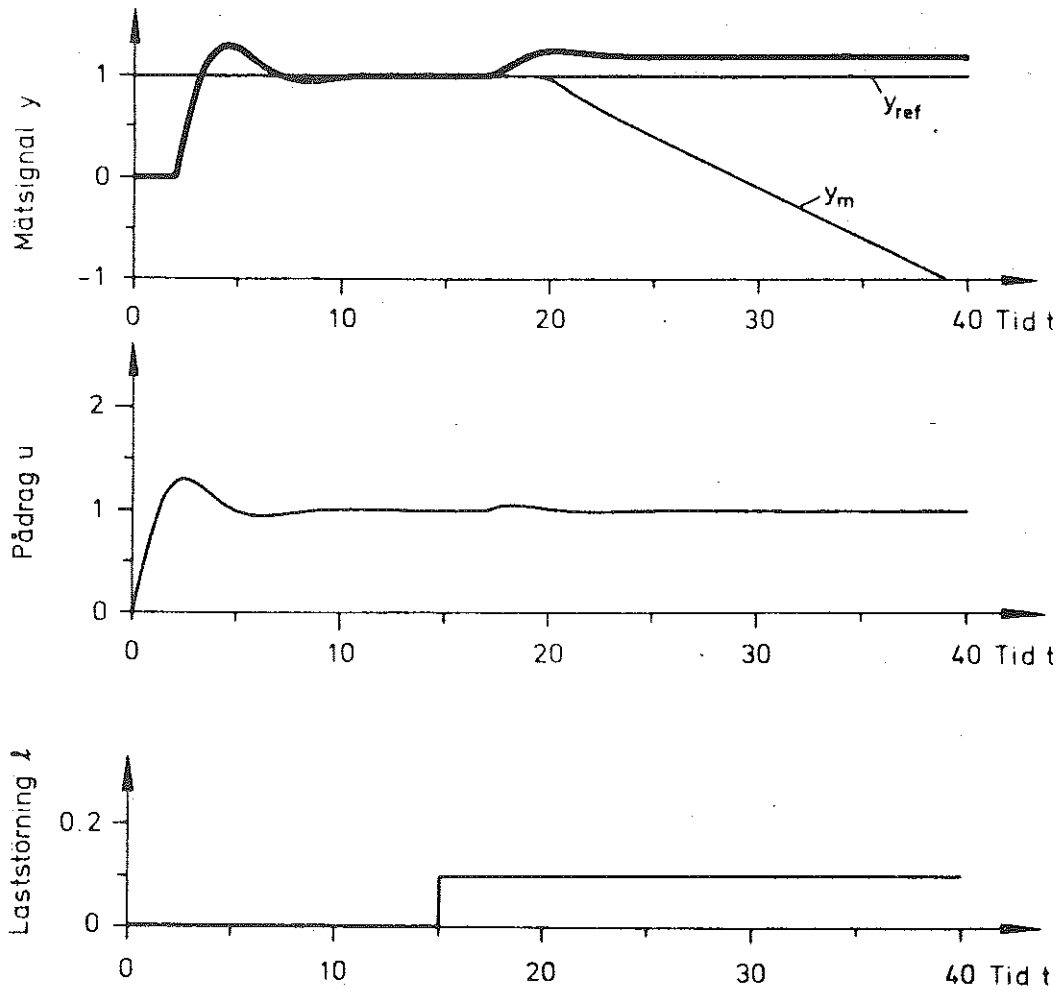


Fig. 9.10 - Simulering av reglering av instabilt system (integrator med dödtid) med Smith's prediktor.

Den svårighet som uppträder vid reglering av instabila system med Smith's prediktor upptäckte vi först efter att ha härlett ekvationerna (9.8) och (9.9). (I vissa artiklar och läroböcker har svårigheterna inte alls upptäckts.) Man kan fråga sig om det finns enklare sätt att inse att det finns problem. Betrakta blockschemat i fig. 9.5. Observera att modellens och processens överföringsfunktioner är lika och att de sitter i parallellkopplade grenar. Det följer då omedelbart av resonemanget i avsnitt 3.4 att systemet ej är styrbart. De icke-styrbara moderna överensstämmer med moderna i de parallella grenarna. Om processen är instabil så följer det också att det finns icke styrbara moder som är instabila. Detta framgår klart av Kalman's uppdelning av systemet som visas i fig. 9.11.

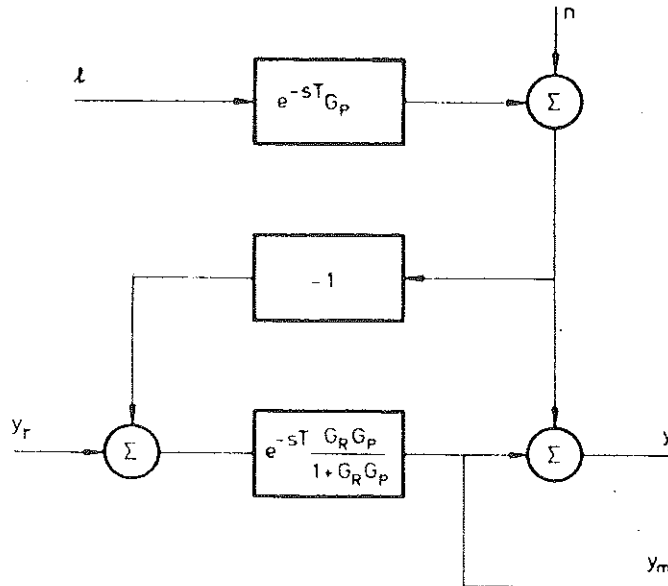


Fig. 9.11 - Kalman's uppdelning av systemet i figur 9.5.

Resonemanget visar klart den direkta praktiska nyttan av begrepp som styrbarhet och Kalmanuppdelning. I detta fall gör begreppen det möjligt att direkt upptäcka källor till svårigheter i komplicerade system.

Sammanfattningsvis finner vi att reglering med Smith's prediktor leder till system som kan fördubbla högfrekventa mätfel. Prediktorn kan inte heller användas på instabila processer.

9.7 KOMBINERAD FÖLJE- OCH KONSTANTREGLERING

Systemen i figurerna 9.5 och 9.10 kan kombineras till det system som visas i fig. 9.11. Det erhållna systemet kan användas vid reglering av instabila system med dödtider. Systemet medger bra följereglering och bra konstantreglering. Systemet har nackdelen att mätstörningar under vissa betingelser kan förstärkas. Detta kan förbättras något genom att byta blocket "-1" mot ett lågpasfilter. Observera att systemet innehåller två modeller av processen. Det kan ofta vara gynnsamt att välja regulatorerna G_{R1} och G_{R2} på olika sätt. Regulatorn G_{R1} väljs med tanke på servoprestanda och G_{R2} väljs med tanke på de egenskaper som krävs vid konstantreglering.

9.8 SAMMANFATTNING

Svårigheterna med reglering av system med dödtider har diskuterats. Vi har visat att det går att öka reglerprestanda signifikant genom att göra regulatorer som är mer komplicerade än PID regulatorer. De förbättrade prestanda erhålles tack vare att regulatorn förses med matematiska modeller av processens dynamik och att styrsignalens värden över ett tidsintervall motsvarande dödtiden sparas. Med Smiths metod kan de mer komplicerade regulatorerna erhållas genom att dimensionera regulatorer för processer utan dödtid, t.ex. PID regulatorer. Regulatorer för processer med dödtid kan sedan beräknas med enkla formler som angivits av Smith. Smiths prediktor konstruerades för följereglering. Den går ej att använda för instabila system. En modifierad dödtidskompensering kan dock konstrueras även för instabila system. En annan nackdel med Smiths prediktor är att mätbrus under vissa omständigheter kan förstärkas avsevärt.

Det finns många kompenseringmetoder som är närbesläktade med Smiths prediktor. De resulterar i samtliga fall i regulatorer som innehåller processmodeller. De reglerformer som skall diskuteras i nästa avsnitt ger också automatiskt dödtidskompensering. Smiths prediktor var dock ett viktigt steg i reglerteknikens utveckling.

SAKREGISTER

- allmän regulatorstruktur, 7.19
- amplitudbegränsare, 8.2
- amplitudfunktion, 3.37
- amplitudmarginal, 3.41
- automatic-manual transfer, 8.23
- automatik, 8.13
- autopilot, 2.3

- bandbredd, 3.42, 5.13, 5.15
- befolkningsexplosionen, 2.23
- begränsad insignal, 8.26
- begränsad styrvariabel, 5.34
- begränsare, 8.1, 8.2
- begränsning, 8.29
- begränsningskretsar, 8.26
- belastningsförändringar, 5.6
- bias, 5.6
- biologiska system, 2.22
- blandningsreglering, 8.17
- blockschema, 2.2, 3.4
- BO, 5.30
- Bodediagram, 3.42
- bränsle-luft reglering, 8.11
- Bränsle-luft-reglering, 8.7
- bumpless transfer, 8.23, 8.25
- Butterworth konfiguration, 5.30
- börvärde, 2.6
- börvärdeinställning, 8.24
- börvärdesändring, 2.18
- börvärdesförändringar, 2.16
- börvärdesomställningar, 5.6

- chattering, 4.13

- datorstödd konstruktion, 5.27
- DDC-paket, 7.1
- derivata, 4.19
- derivataterm, 5.1, 5.4, 5.10, 5.14, 5.16
- derivatatid, 5.10, 5.14, 5.16
- derivataverkan, 4.8, 5.2, 8.26
- derivataverkan genom filtrering av signaler i systemet, 5.5
- derivataverkan genom tachometer, 5.5
- derivataverkan, förverkligande, 5.4
- derivering av referensvärde, 5.5
- derivering av referensvärdet, 5.10
- dimensionering, 7.6, 7.20
- dimensionering, dimensionering, 8.12
- dimensioneringsmetoder, 5.27
- direktkopplingsmatris, 3.21
- dominerande svängning, 5.28
- domnivåreglering, 7.21
- DPID regulator, 5.5
- dubbelintegrator, 4.6, 4.9, 8.26, 8.27, 8.29, 8.30

duplex, 8.2, 8.4
dynamikmatris, 3.21
dynamisk programmering, 4.11
dynamiskt system, 3.8
dämpningsfaktor, 5.28
dödtid, 3.36, 9.1, 9.3
dödtid, approximation av högre ordningens dynamik, 9.2
dödtider som approximation av tröga system, 9.2
dödtidskompensering, 9.1

egenvärde, 3.21
elektriska nätet, 7.23
enkla regulatorer, begränsningar, 9.1
exotermisk reaktor, 8.15
extern beskrivning, 3.9, 3.28
extern modell, 3.2

fasavancering, 9.10
fasmarginal, 3.41
fasvinkel, 3.37
fel, 2.6
fjärrvärmeverk, 7.23
flödesreglering, 8.21
flerlägesverkan, 4.2
framkoppling, 7.2, 7.12, 7.19, 7.21
framkoppling, användning för modellföljning, 7.16
framkoppling, användningsområde, 7.12
framkoppling, begränsningar, 7.12
framkoppling, dimensionering, 7.12
framkoppling, förbättring av servoprestanda, 7.14
framkopplingsprincip, 7.12
frekvensanalys, 3.36, 3.51
frekvensfunktion, 3.37
frekvenskurva, 3.38
frekvenssvar, 3.36
följmod, 7.9
följereglering, 9.18
förregling, 8.22
förstärkning, 2.16, 3.37, 5.3, 5.10, 5.11, 5.16
förstärkningsparameter, 5.13

grafisk representation, 3.2
grundtonens dämpning, 5.27

hand-automatik omkoppling, 5.33, 8.23
hysteres, 4.14
hysteresbredd, 4.15
högfrekvent tillsatssignal, 4.17
högfrekventa störningar i mätsignalen, 4.13

I-regulator, 5.7
IAE, 5.29
identifiering, 3.2, 3.48
IE, 5.29
impulssvar, 3.32
informationsflöde, 2.3
insignal, 3.7

insignal-utsignal modell, 3.9
instabila processer, 9.15
instabila system, 9.3
instabilt jämviktsläge, 2.25
instabilt system, 2.23
instabilt tillstånd, 5.34
inställningskartor, 5.17
integralterm, 5.1
integraltermens avigsidor, 5.33
integraltid, 5.13, 5.16
integralverkan, 5.2, 5.34, 7.23
integralverkan, bevis att stationära fel elimineras, 5.6
integralverkan, intuitiv förklaring, 5.6
integralverkan., 5.7
integrator, 4.3, 4.18, 4.19
integrator med dödtid., 9.16
integrator med tidsfördröjning, 4.4, 4.8
integratoruppdragning, 5.34
integratoruppvridding, 5.2, 8.22, 8.23, 8.25, 8.26
Integratoruppvridding vid kaskadreglering, 7.9
integrerande regulator, 5.7
integrerat absolutfel, 5.29
integrerat fel, 5.29
integrerat kvadratfel, 5.29
integrerat tidsmultiplicerat absolutfel, 5.30
intergraltid, 5.10
intern beskrivning, 3.9
intern modell, 3.2, 9.11
ISE, 5.30
ITAE, 5.30

kalibreringsfel, 5.6
Kalman's uppdelning, 9.17
Kalmanfilter, 5.5
Kalmans uppdelning, 3.27
karakteristisk ekvation, 3.21
kaskadreglering, 7.1, 7.2, 7.3
kaskadregulatorer, parameterval och trimning, 7.8
kausalitetsdiagram, 8.16
kausalt system, 3.35
kemisk reaktor, 8.14
knatter, 4.13
kommandosignal, 7.17
konstantreglering, 9.18
kontaktor, 4.2
kontinuerlig reglering, 4.3
kopplade system, 7.29
kretsförstärkning, 2.17
kriterier, 5.27
kritisk förstärkning, 5.19
kritisk förstärkning $K|c|$, 5.19
kritisk periodtid $T|c|$, 5.19
kvadratrotsutdragare, 2.8
kvotreglering, 8.6, 8.21
kvotregulatorn, 8.8
kylning, 8.5

- Laplacetransform, 3.43
- linjär reglerverkan, 4.17
- linjäriserade reläkaraktistiken, 4.17
- linjärisering, 3.14
- linjärisering med tillsatssignal, 4.18
- linjärt system, 3.8, 3.10, 3.14, 3.29
- logikkretsar, 8.1
- logikstyrning, 8.32
- lokal återkoppling, 2.20
- loop gain, 2.17

- manuell drift, 5.33
- manuell reglering, 8.25
- manuell styrning, 8.23, 8.24, 8.25
- matematisk modell, 3.7
- maximalt flat, 5.30
- mod, 3.22
- modellbygge, 3.2, 3.48
- modellföljning, 7.16
- modellföljning med framkoppling, 7.18
- monotont stegsvar, 5.13, 5.31
- motordift, 7.23
- mätbrus, 5.24, 5.27
- mätmatris, 3.21
- mätning med provtagning, 9.1
- mätsignal, 3.7
- mättningsfunktion, 8.26
- mätvärde, 2.6

- negativ återkoppling, 2.2, 2.6, 2.16
- nivåreglering, 8.16, 8.17
- nollägeskorrigering, 5.6
- numeriskt styrd svarv, 2.3
- Nyquistdiagram, 3.38
- Nyquistkriteriet, 3.40

- observerare, 5.5
- observerbar, 9.17
- observerbarhet, 3.26
- olinjär reglering, 8.26
- olinjäriteter, 5.37
- omkoppling, 8.22
- omkoppling mellan olika reglerformer, 8.23
- omkopplingskurva, 4.10
- omkopplingsproblem, 8.23
- omkopplingstransient, 8.25
- omkopplingsvillkor, 8.29
- omkopplingsvillkoret, 8.30
- omkopplingsyta, 4.11
- operatorräkning, 3.44
- optimal reglering, 4.18
- optimeringskriterier, 5.29
- overshoot inhibition, 8.23

- P-reglering, 5.13
- pappersmaskin, 9.3
- parallellkopplade motorer, 7.24

- parallellkopplade system, 7.23, 7.29
- parallellkoppling, 3.38, 7.2
- parametervariation, 2.19
- parametrisering av PID-regulatorn, 5.11
- PC-system, 8.32
- PD reglering, 5.4
- PD-reglering, 5.16
- PI regulator, 5.6
- PI-reglering, 5.13, 7.25
- PID-reglering, 5.1
- PID-reglering av system med dödtider, 9.2
- PID-regulator, 5.10, 7.15
- PID-regulator, generell form, 7.16
- PID-regulator, införande av referensvärde, 7.15
- PID-regulatorn, inställning, 5.13
- PID-regulatorn, parametrisering, 5.11
- PID-regulatorns överföringsfunktion, 5.11
- PID-regulatorns stegsvar, 5.12
- pilotanläggning, 5.12
- PLC-system, 8.32
- pneumatiska ledningar, 9.1
- positiv återkoppling, 2.22
- predikterat reglerfel, 5.3
- prediktion, 4.7, 4.19, 5.4, 5.5, 8.26, 9.5, 9.10
- prediktionshorisont, 4.7, 5.15
- prediktionshorisonten, 5.4
- prediktionstid, 4.7
- prediktionstid, bestämning för dubbelintegratorn, 4.9
- prediktionstid, bestämning för integrator med tidsfördröjning, 4.8
- prediktionstid, experimentell bestämning, 4.11
- prediktionstid, mer komplicerade processer, 4.11
- primärkrets, 7.3
- principen med &intern modell&, 9.11
- process, 2.6
- process- och regulatordesign, 4.19
- processbegränsningar, 8.32
- processbeskrivning, 3.1
- processschema, 3.3
- processförändringar, 2.16
- processförstärkning, 2.16
- processmodell i regulator, 9.3
- processmodell i regulatorn, 9.1
- processtörning, 5.24
- processtörningar, 2.16
- programmable controller, 8.32
- programmable logic controller, 8.32
- programmerbar logik, 8.32
- programmerbara styrsystem, 8.32
- proportionalband, 4.17, 5.3, 5.11, 8.26, 8.29
- proportionalitetsområde, 8.29, 8.32
- proportionalterm, 5.1
- proportionalverkan, 5.2
- proportionell och integrerande regulator, 5.6
- proportionell reglering, 5.13, 7.24
- pådrag, 2.6
- pådragsmatris, 3.21

QAD, 5.28

- rampbegränsare, 8.3
- rampdon, 8.3, 8.26
- rampsvar, 3.33
- reaktionstid, 3.10
- reaktor, 8.14
- reaktorn, 8.15
- referensmodell, 7.17
- referenssignal, 7.16
- referensvärde, 2.6, 5.5
- reglerauktoritet, 3.10, 7.13
- reglerbarhet, 3.23, 5.30
- reglerfel, 2.6
- reglering, 8.32
- reglering och automatik, 8.13
- reglerkrets, 2.1
- reglermod, 7.9
- reglersystemets funktion, 2.7
- reglerteknikens allmängiltighet, 2.4
- reglerteori, 2.25, 2.26
- regulatorförstärkning, 2.16
- regulatorstruktur, 8.16
- regulatorval, 5.30, 7.6
- relä, 4.2
- relativ dämpning, 5.28
- reset windup, 5.34, 8.23
- return difference, 2.18
- return ratio, 2.17

- sekundär mätsignal, 7.4
- sekundär mätsignal, val av, 7.5
- sekundärkrets, 7.3, 7.7
- sekvensstyrning, 8.33
- selectors, 8.9
- seriekoppling, 3.38
- servoproblem, 7.14
- signalflöde, 2.3
- simulator, 5.12
- skärningsfrekvens, 3.41
- Smith's prediktor, 9.1, 9.2, 9.5, 9.9, 9.10
- Smith's prediktor instabila system, 9.16
- Smith's prediktor, instabila system, 9.16
- Smith's prediktor, störningskänslighet, 9.15
- Smith's regulator, 9.1, 9.3
- SO, 5.30
- spikar, 5.27
- split range, 8.2
- split-range, 8.4
- stabilitet, 2.24, 3.10, 3.23, 3.35, 5.13, 5.15
- stabilt jämviktsläge, 2.25
- stabilt system, 2.23
- standardregulator, 8.24
- stationära fel, 5.6, 5.13
- statisk förstärkning, 3.35
- statisk modell, 8.15
- statiskt system, 3.8

steg, 5.27
steg- och rampbegränsare, 8.3
stegsvar, 3.30
stegsvar för PID-regulatorn, 5.12
stigtid, 3.36
stora arbetsområden, 8.2, 8.25
styrbar, 9.17
styrbart, 3.24
styrning, 8.32
styrsignal, 3.7
styrvariabel, 2.6
ställdon, 2.6
störningsmodell, 3.53
störsignal, 3.7
stötfri övergång, 8.23
stötfri omkoppling, 8.23, 8.25
superpositionsprincipen, 3.29
svängningar, 4.19
svängningsmod, 3.22
switching curve, 4.10
system med väljare, dimensionering, 8.12
system med väljare, svårigheter, 8.13
säkerhetskrav, 8.32

tachometer, 5.5
temperaturreglering, 8.16, 8.17
temperaturreglering i bostadshus, 7.10
temperatur-reglering, 8.10
termostat, 2.2, 4.2
tidsfördröjning, 9.1
tidsinvariant, 3.10, 3.14, 3.15, 3.30
till-från reglering, 4.1, 8.22, 8.26
tillsatssignal, 4.18
tillståndsmodell, 3.2, 3.10, 3.11
tillståndsvariabelåterkoppling, 7.3
tillståndsvariabel, 3.9, 8.30, 8.32
tillståndsvariabler, 5.5
tracking, 7.9
transientanalys, 3.50
trelägesverkan, 4.15
trepunksreglering, 7.21
trimning, 7.6, 7.20
tvålägesreglering, 4.1
tvålägesverkan, 4.2

uppdelat utstyrningsområde, 8.5, 8.6, 8.22
utstyrningsområde, begränsat, 8.2
utstyrningsområde, uppdelat, 8.2, 8.4

varierande processdynamik, 8.2
verklig process, 5.12
viktfunktion, 3.20, 3.32
väljare, 8.2, 8.9, 8.10, 8.11, 8.12, 8.13, 8.23
väljare, dimensionering, 8.12
värmning, 8.5
värmning och kyling, 8.5

yttviktsreglering, 9.3, 9.8

Ziegler och Nichols, 5.18, 5.25

Ziegler-Nichols, 7.15

Ziegler-Nichols metod baserad på processens stegsvar, 5.20

Ziegler-Nichols metod baserad på självsvängning, 5.19

Ziegler-Nichols regel, 5.23

Ziegler-Nichols regler, 5.19

Ziegler-Nichols regler, begränsningar, 5.24

ångnät, 7.23

återföring, 2.2

återföringsdifferens, 2.18

återföringskvot, 2.17

återföringsskillnad, 2.18

återkopplat system, 2.2

återkoppling, 2.2, 3.38, 7.19, 7.21

återkopplingsprincipens attraktiva egenskaper, 2.16

ärvärde, 2.6

öka-minska knappar, 8.25

öka/minska knappar, 5.33

överföringsfunktion, 3.43

överordnat system, 8.23

översiktsbild, 3.3

överslängseliminering, 8.23