

Acústica gráfica: un instrumento eficaz para la acústica arquitectónica

JUAN JOSÉ SENDRA SALAS, DR. ARQUITECTO

INDICE GENERAL

0. Introducción.

1. Acústica de rayos.

2. Acústica de ondas.

0. INTRODUCCION

La acústica gráfica es un instrumento eficaz para detectar y valorar problemas derivados de la distribución sonora en el interior de un local. Con su ayuda se pueden analizar fenómenos como las focalizaciones sonoras o la presencia, por el contrario, de determinadas zonas sordas; determinar con cierta aproximación las posibles zonas de eco; valorar la importancia de un parámetro reflectante en el refuerzo de los niveles sonoros, etc.

La acústica gráfica ayuda también en determinadas decisiones que afectan a la geometría interior de una sala, tanto en lo que se refiere a la adopción de determinadas formas, como a la eliminación de otras desde un inicio. Permite asimismo, con garantías suficientes, proponer elementos de corrección de determinadas deficiencias acústicas en cuanto a la distribución sonora; o sirve para abordar con rigor la elección de la ubicación de los materiales de revestimiento interiores.

Su campo de aplicación es, pues, muy amplio, y valiosas las posibilidades que su utilización ofrece al arquitecto o profesional inmerso en la tarea de diseñar una sala o local con buenas condiciones acústicas.

Por supuesto, el aplicar este método de estudio a los problemas de distribución sonora no significa que otros procedimientos de la Acústica Arquitectónica, en algunos casos más complejos, puedan ser obviados; o que las conclusiones que extraigamos de su uso puedan no ser tenidas en cuenta. En realidad, la valoración de las condiciones sonoras en el interior de un local necesita del concurso de todas las técnicas disponibles, sin exclusión. Lo que sí podemos afirmar es que la correcta utilización de la acústica gráfica evitará, en muchos casos, cometer errores de difícil corrección, especialmente en lo referente a la elección de determinadas geometrías; y será de gran ayuda en la

toma de decisiones cuando se desee obtener unas buenas condiciones sonoras en el interior de un local.

En este artículo se pretende fundamentalmente dar a conocer los principios, y mostrar las posibilidades, de la acústica gráfica para la Acústica Arquitectónica. La acústica gráfica como método se subdivide en acústica de rayos y acústica de ondas. Los principios por los que se rigen una y otra tienen características comunes y otras claramente diferenciadas.

1. ACUSTICA DE RAYOS

La acústica de rayos se basa en el rayo sonoro: recta orientada característica del avance de un frente de ondas planas.

La utilización del rayo sonoro simplifica enormemente los procedimientos gráficos. En esto radica su principal ventaja frente a la acústica de ondas, mucho más ambiciosa en la pretensión de la simulación del campo sonoro.

1.1 Principios de la reflexión de los rayos sonoros sobre superficies planas

Cuando las ondas sonoras inciden sobre la superficie de separación de dos medios, parte de la energía sonora se refleja, de tal modo que el ángulo de incidencia y de reflexión son iguales (**reflexión especular**). Aplicando este concepto al rayo sonoro, la reflexión del mismo sobre una superficie plana se produce siguiendo la ley anterior (figura 1a).

El trazado del rayo sonoro reflejado a partir del incidente por el procedimiento denominado de la bisectriz, es similar al realizado por el conocido como **método imagen**. Este se basa en la obtención previa del foco imagen: foco virtual simétrico del foco o fuente sonora puntual, respecto del plano de reflexión. Una vez señalado el foco imagen,

uniendo con el punto de incidencia del rayo sonoro sobre la superficie, se obtiene la trayectoria del rayo reflejado (figura 1b).

Con este sencillo procedimiento podemos determinar fácilmente la diferencia de recorridos entre el sonido directo y reflejado que afectan a un determinado punto P del medio (figura 1c).

En efecto, FP representa el recorrido del rayo sonoro directo, y FI + IP el recorrido del rayo sonoro reflejado. Ahora bien:

$$FI = F'I \Rightarrow FI + IP = F'P$$

La diferencia de recorridos entre el sonido directo y reflejado será pues: F'P-FP.

Una de las aplicaciones posibles de este procedimiento sería el comprobar si una determinada reflexión sobre una superficie puede originar eco. En efecto, según las experiencias de Gustave Lyon, el

tiempo de persistencia de la audición es de, aproximadamente, 1/15 seg si la fuente sonora emite un impulso corto (sonido de palabra) y de 1/10 seg si emite un sonido más prolongado (sonido musical), puesto que el oído humano es un órgano sensorial con una cierta inercia. No obstante, si se supera ese intervalo de tiempo en la percepción de dos perturbaciones sonoras (onda sonora directa y reflejada) se producirá el **fenómeno del eco** y, en consecuencia, se sentirán dos sonidos consecutivos, en vez de un único sonido prolongado o reverberación.

Si admitimos una velocidad de propagación de las ondas sonoras de 340 m/seg, un retardo de tiempo de 1/15 seg supone una diferencia de recorridos de las ondas de 22 m (340 m/seg x 1/15 seg) y 34 m para un desfase de 1/10 seg. Así pues, bastará con verificar si la diferencia de recorridos F'P-FP supera o no estos dos valores límites citados.

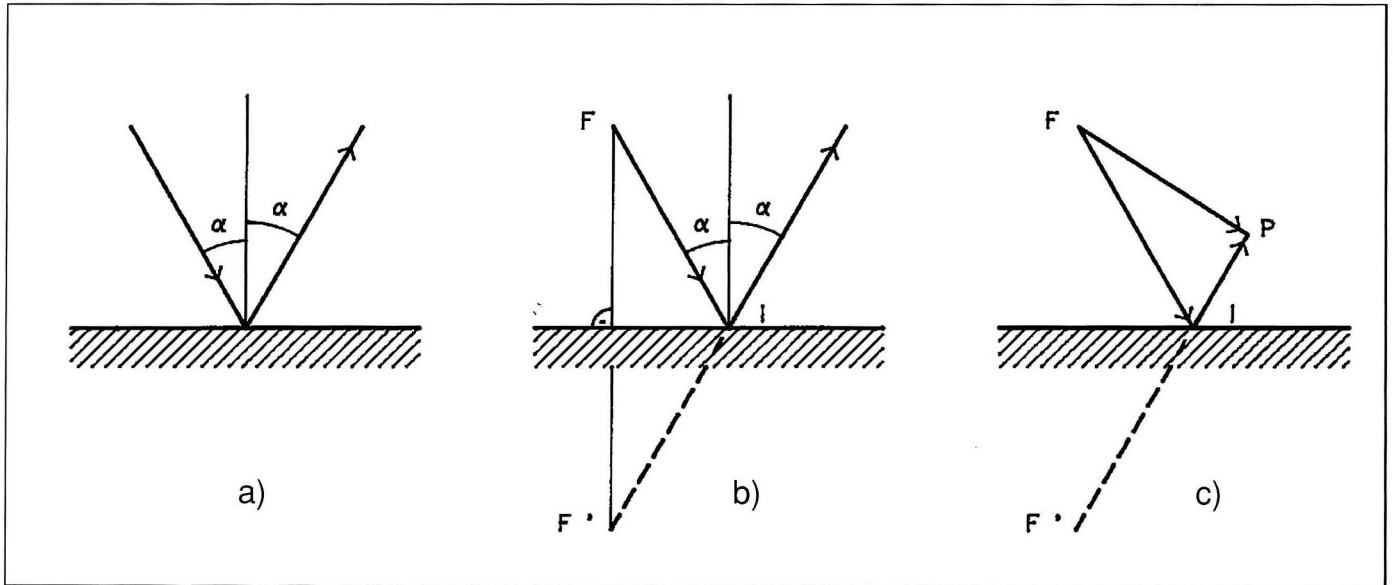


Figura 1

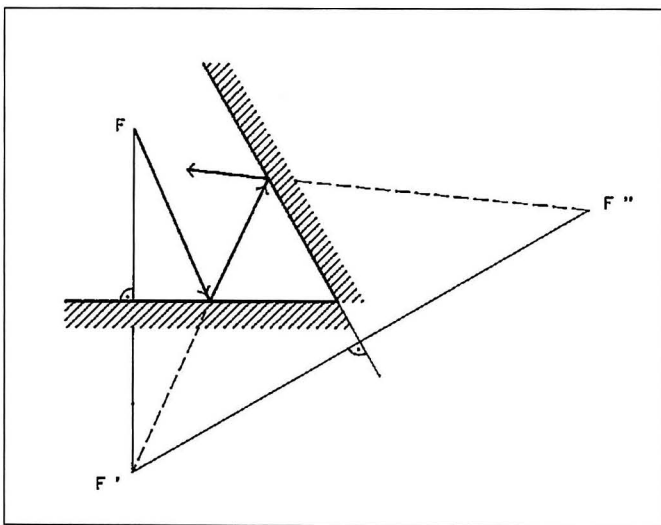


Figura 2

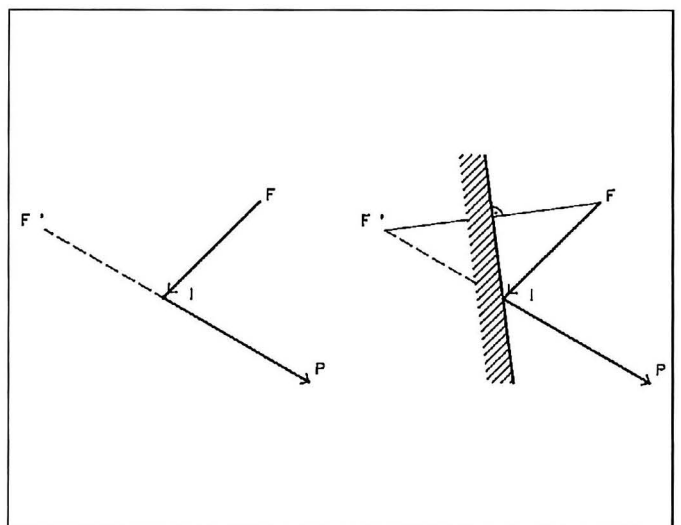


Figura 3

Podemos seguir aplicando el método imagen cuando el rayo sonoro reflejado incide a su vez sobre otra superficie plana; bastará obtener el foco simétrico del foco virtual (foco primario) hallado con anterioridad, respecto del nuevo plano de reflexión (figura 2). Este nuevo foco será, pues, otro foco virtual (foco secundario).

Si tras esta segunda reflexión se produjese otra incidencia sobre una superficie plana, se prodecería de forma análoga, obteniendo el foco imagen (foco terciario) del foco virtual anterior (foco secundario), para trazar a continuación la tercera reflexión, y así sucesivamente.

El procedimiento más simple para seguir la trayectoria de un rayo sonoro en el interior de un local, a partir del foco y tras las sucesivas reflexiones en los paramentos que lo limitan, será el descrito con anterioridad.

En este mismo método imagen puede ser aplicado a otros problemas diferentes, propios de la acústica de rayos, como, por ejemplo, determinar la inclinación del plano de reflexión que pasa por un cierto punto **I**, para que el rayo sonoro que incide sobre este plano, y en ese punto, refleje y pase por otro determinado punto **P**. La construcción sería pues diferente, aunque los principios aplicados serían los mismos (figura 3).

En este caso conocemos la trayectoria del rayo sonoro **FI** tras la reflexión: **IP**. El foco virtual **F'** se ubicará por prolongación de la recta **PI**, de manera que **F'I=FI**. Trazando la recta **F'F**, el plano buscado será perpendicular a esa recta **F'F** y deberá pasar por **I**.

Esta sencilla construcción gráfica puede ser utilizada para definir la geometría idónea que debe adoptar un tornavoz.

Otras construcciones geométricas similares pueden surgir a partir de planteamientos diferentes con ayuda del método imagen correspondiente a la acústica de rayos.

1.2 Principios de la reflexión de los rayos sonoros sobre superficies curvas

Cuando la superficie de separación de dos medios es una superficie curva podemos aplicar los mismos principios y métodos de la reflexión, mediante la utilización del plano tangente a la curva en el punto de incidencia del rayo sonoro (figura 4a).

Si por el tipo de superficie curva, resulta difícil determinar el plano tangente que pasa por un determinado punto de la misma, siempre podremos aproximarnos al mismo trazando el plano que contiene a ese punto, y es paralelo a una cuerda que pasa por otros dos puntos equidistantes del anterior (figura 4b).

Analicemos a continuación los casos particulares de reflexiones que se producen en una serie de superficies curvas que podemos representar en un plano como circunferencias, elipses y parábolas.

El resultado de las reflexiones sobre una circunferencia será muy diferente según el foco esté fuera del perímetro (superficie convexa) o dentro (superficie cóncava). En este último caso, también se producirán variaciones importantes si el foco está situado en posiciones próximas al centro de la circunferencia, o por el contrario se sitúa cercano al perímetro (figura 5).

Como puede observarse en la figura, si las reflexiones se producen sobre la superficie convexa, hay una dispersión de los rayos sonoros. En cambio, si el foco está próximo al centro de la circunferencia, se origina una concentración hacia ese centro de los rayos sonoros tras las sucesivas reflexiones. En el caso singular de que el foco coincida con ese centro, todos los rayos sonoros reflejados pasan por ese centro. Ya por último, si el foco está próximo al perímetro, las reflexiones de los rayos sonoros se pueden producir de modo que se ajusten mucho al mismo, tanto más cuanto menor sea la longitud de los rayos sonoros.

Así pues, de lo expuesto hasta ahora se deduce que las reflexiones sobre superficies cóncavas implican

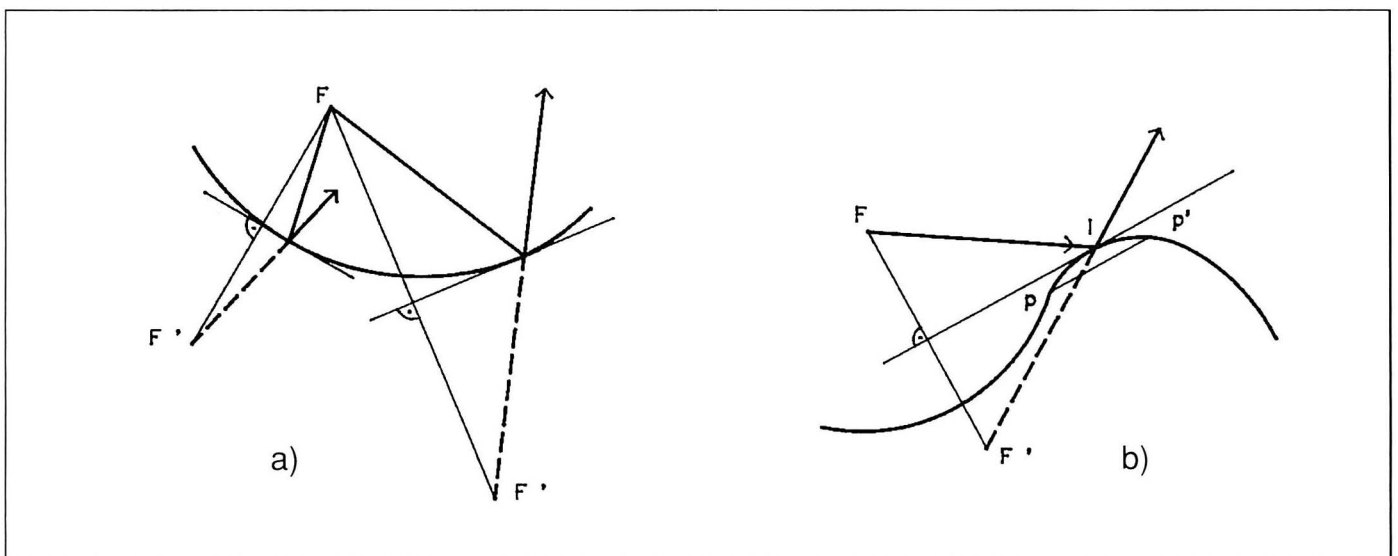


Figura 4

concentraciones sonoras en determinados puntos, en detrimento de otros. Se podrá entonces hablar de zonas sonoras y zonas sordas. Por el contrario, la **reflexión sobre superficies convexas** originará dispersión de los rayos sonoros y, en consecuencia, un mayor grado de difusión sonora.

El fenómeno de la focalización sonora es especialmente acusado en los espacios abovedados que, en principio, no serán apropiados para conseguir una buena acústica. No obstante, la afirmación anterior habría que matizarla pues ese comportamiento dependerá de la relación entre el radio de curvatura de la bóveda y la altura de dicho espacio (figura 6).

En efecto, tal y como expone Pérez Miñana (1979), para radios de curvatura comparativamente pequeños ($R < H/2$) las concentraciones pueden producirse por encima del plano de audición. Para radios de curvatura relativamente grandes ($R > 2H$), las concentraciones no llegan a producirse, pues antes se efectúa la reflexión sobre el plano del suelo. En ambos casos no se manifestaría el fenómeno de la focalización en el plano de la audición. Por consiguiente los radios de curvatura más problemáticos serán los comprendidos entre $H/2$ y $2H$.

Otra particularidad detectable en determinadas superficies cóncavas es la existencia de **focos conjugados**, es decir, de dos puntos interiores caracterizados porque cualquier rayo sonoro que parte de uno de ellos pasa por el otro tras la reflexión. En la **elipse**, los focos conjugados coinciden con los focos de la elipse (figura 7).

Por último, conviene destacar otra particularidad que ofrece una figura, la **parábola**, en lo que se refiere a la reflexión: si el foco sonoro coincide con el foco de la **parábola**, tras la reflexión en la misma, el rayo sonoro seguirá una trayectoria paralela al eje de la parábola (figura 8).

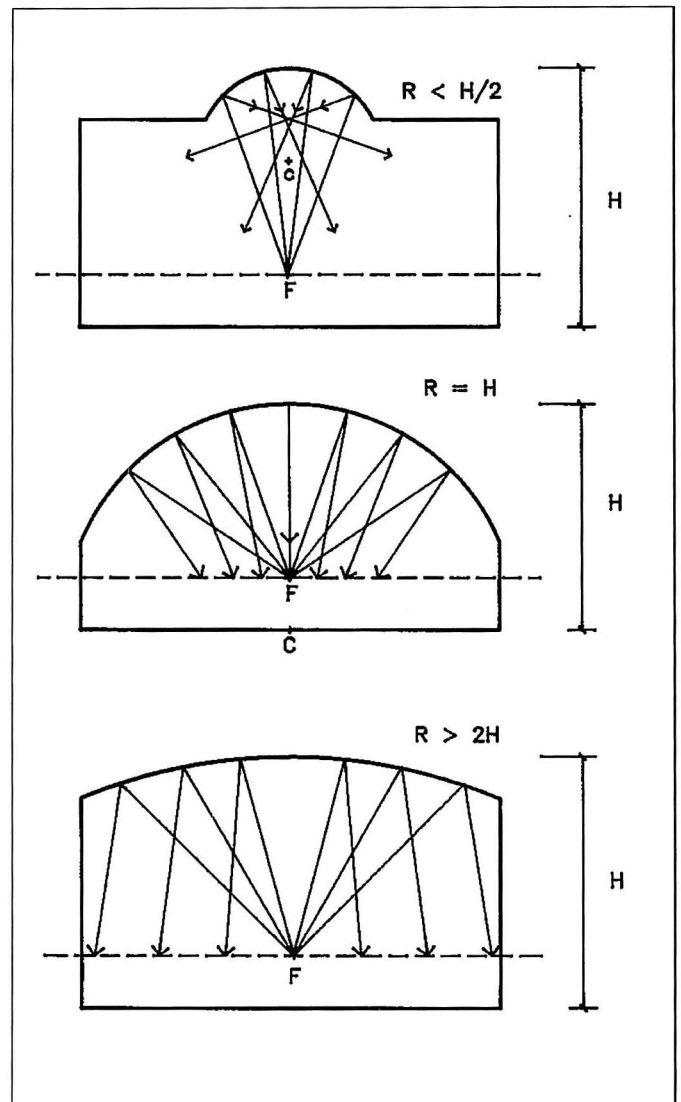


Figura 6

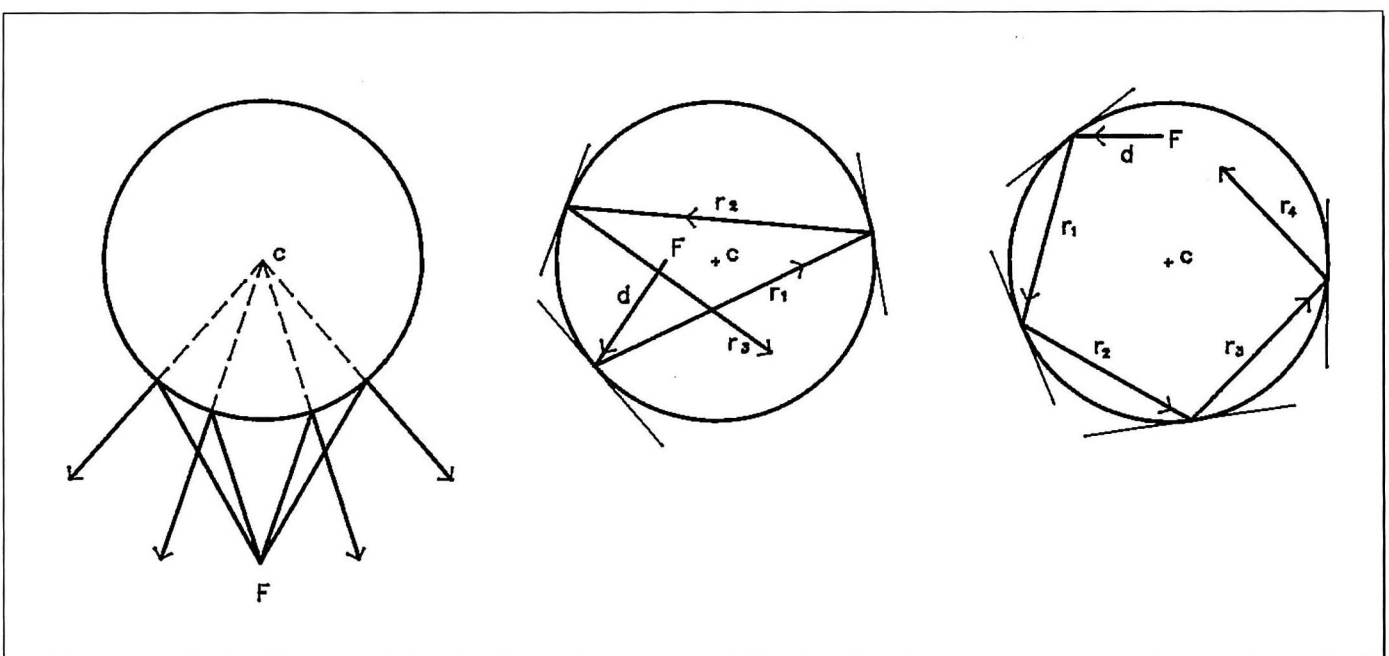


Figura 5

1.3 Principios de la reflexión difusa de los rayos sonoros

A efectos de la reflexión sonora, considerar que una superficie sea lisa, o no lo sea, depende de la relación entre la longitud de onda del sonido incidente y el tamaño de las irregularidades de la superficie reflectante. Si las dimensiones de esas irregularidades son sensiblemente menores que la longitud de onda, la superficie puede considerarse como lisa y, por consiguiente, la reflexión es de tipo especular. Sin embargo, cuando son semejantes los valores de la longitud de onda y las dimensiones de las irregularidades, la reflexión sobre la superficie será de tipo difuso. Por último, en el caso de que la longitud de onda sea acusadamente menor que el tamaño de las irregularidades, la discusión no habrá que efectuarla sobre la superficie en su conjunto, sino de modo individual sobre cada uno de los entrantes y salientes que determinan la irregularidad de la misma (figura 9a).

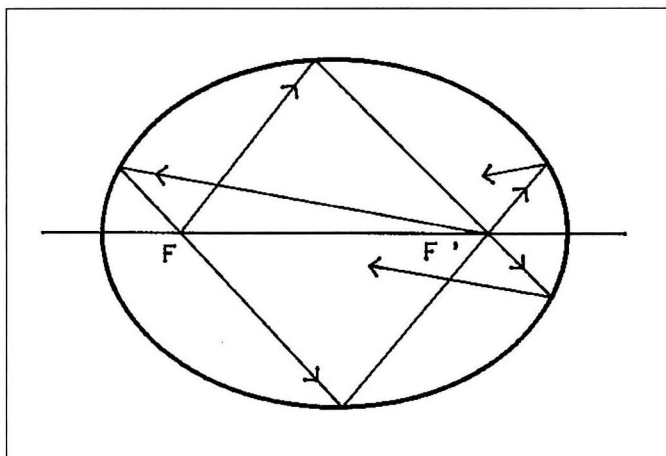


Figura 7

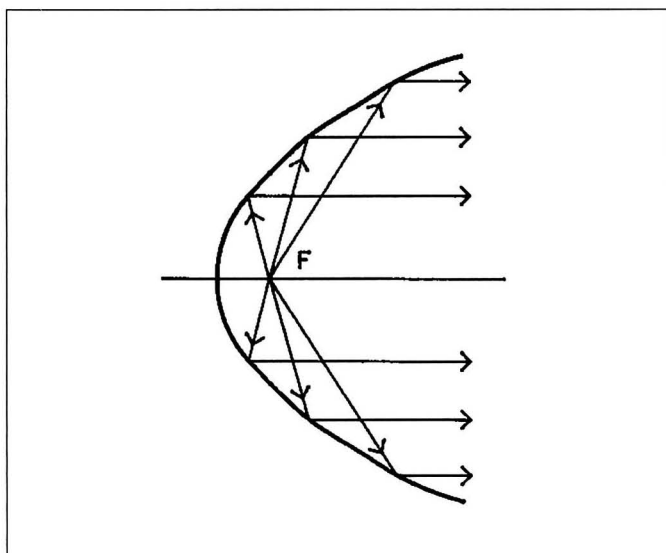


Figura 8

Si designamos por **a** y **p** la anchura y profundidad de la irregularidad, respectivamente (figura 9b y 9c), la difusión de la reflexión en una determinada superficie empieza a ser apreciable para $a=l/3$ y $p=l/6$, y alcanza un valor máximo para $a=l$, y $p=l/2$, siendo **l** la longitud de onda del sonido incidente.

Como puede deducirse, para un comportamiento difuso de la pared reflectante, la relación óptima **profundidad/anchura** de la irregularidad parece establecerse en 1/2, con una longitud de onda semejante a la anchura.

Por lo dicho hasta ahora, puede comprenderse la facilidad de conseguir la difusión para tonos agudos: bastará con que las superficies que limiten a un recinto tengan pequeñas irregularidades. Para tonos medios tendremos que recurrir a motivos ornamentales de mayor importancia en cuanto a tamaño (para una frecuencia de 500 Hz la longitud de onda es 68 cm). La reflexión en el patio de butacas es de tipo difuso a medias frecuencias. Hay que citar, por último, a los palcos de los teatros como un ejemplo claro de accidente en una superficie que reforzará la difusión de los tonos graves.

2. ACUSTICA DE ONDAS

La utilización de la acústica de ondas resulta más compleja y laboriosa. Se basa en el seguimiento de un frente de ondas esféricas en el período de establecimiento del sonido tras las sucesivas reflexiones. No obstante, los resultados derivados de su aplicación son en general más completos que los obtenidos mediante la acústica de rayos.

Dada la dificultad de su uso, a pesar de la dimensión espacial de este método gráfico, se suele efectuar la representación en el plano.

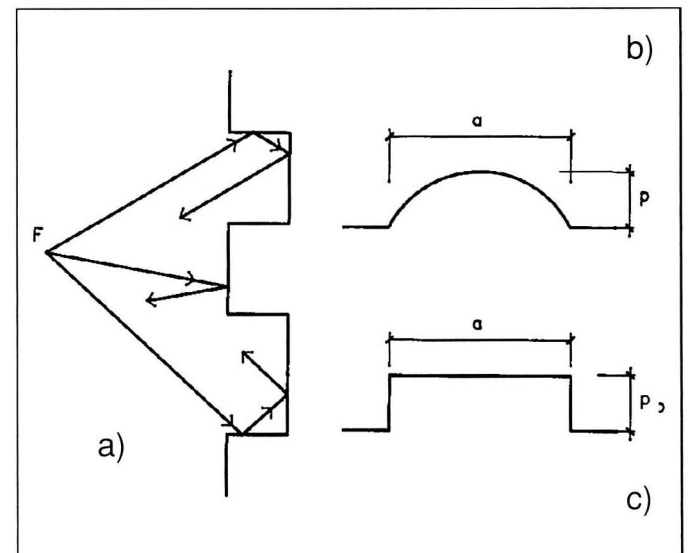


Figura 9

2.1 Principios de la reflexión de las ondas sonoras sobre superficies planas

La aplicación del método imagen también resulta válida para el estudio de la reflexión de las ondas sonoras sobre una superficie plana (reflexión especular). Si F representa el foco sonoro, centro a su vez del frente de ondas esférico, F', punto simétrico de F respecto del plano de reflexión, es el centro del nuevo frente de ondas sonoras tras la reflexión (figura 10).

Además, al considerarse la reflexión especular y de coeficiente de reflexión igual a la unidad, no se produce pérdida de energía sonora, lo cual quiere decir que la suma de los dos círculos resultantes tras la operación propia de la reflexión, tiene que darnos el círculo originario. En realidad, podemos observar en la figura 10 cómo la porción de circunferencia representativa del frente de ondas sonoras reflejado, podría haberse obtenido por simetría del arco característico del frente de ondas sonoras directo que queda tras el plano de reflexión.

También podemos observar cómo el frente de ondas sonoras reflejado puede ser entendido como envolvente de los rayos sonoros reflejados correspondientes, aplicando las mismas leyes de la reflexión.

En la figura 11 se presenta la evolución de los frentes de ondas sonoras directo y reflejado, tras la reflexión (especular) en una superficie plana. Los intervalos de tiempo entre los diferentes estados de la evolución vendrán dados, claro está, por la expresión:

$$t = r/c$$

siendo:

c: velocidad de propagación de las ondas sonoras,

r: radio del frente de ondas directo.

Si la reflexión de las ondas se produce al incidir sobre dos superficies planas que se cortan, la naturaleza de las ondas sonoras reflejadas será diferente según que el ángulo formado por esas superficies sea recto, agudo u obtuso.

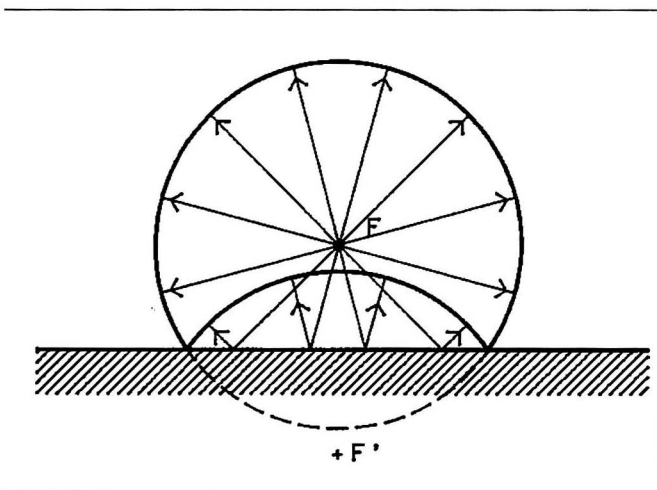


Figura 10

Cuando las paredes son ortogonales, se producen dos reflexiones primarias sobre sendas superficies, y una que podríamos denominar secundaria, de modo que entre las tres se consigue la circunferencia originaria que caracteriza el frente de ondas del sonido directo. El centro de cada una de las dos reflexiones primarias se obtiene hallando el punto simétrico del foco respecto a la superficie en cuestión (focos primarios). El centro de la tercera reflexión

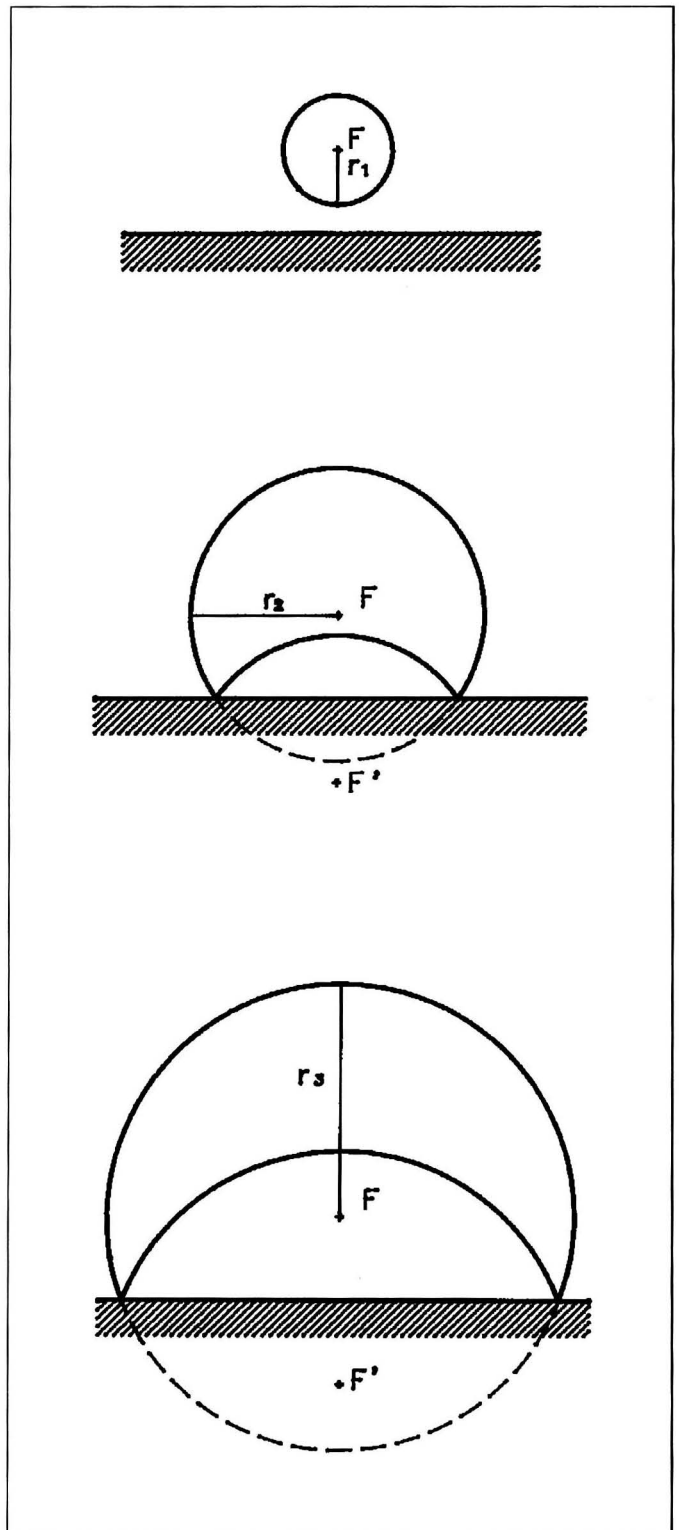


Figura 11

(foco secundario) se señala trazando el punto simétrico de uno de los dos focos primarios, correspondiente a un plano de reflexión, respecto del otro plano. El resultado de elegir uno u otro foco primario es el mismo (figura 12).

Si los ángulos que forman los dos planos de reflexión son agudos u obtusos, habrá que establecer una discusión, en función de esos ángulos, para determinar la naturaleza de las reflexiones. Esa misma discusión es también aplicable a los ángulos rectos anteriormente mencionados, obteniendo entonces lo ya afirmado para paredes ortogonales.

Tal y como es analizado por Weiss (1956), se pre-

sentan los tres casos siguientes:

a) Sea θ el ángulo formado por esos dos planos. Si $\theta=360^\circ/n$, siendo n un número entero, el número de frentes de ondas reflejados será igual a $(n-1)$.

En las figuras 13 y 14 se presentan las reflexiones en planos que forman ángulos entre sí de 120° y 60° , respectivamente. Obsérvese cómo el frente de ondas direc-

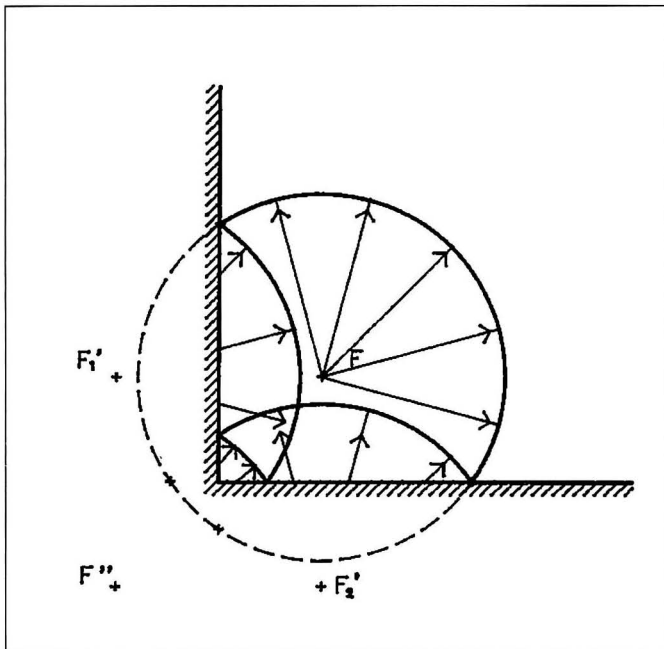


Figura 12

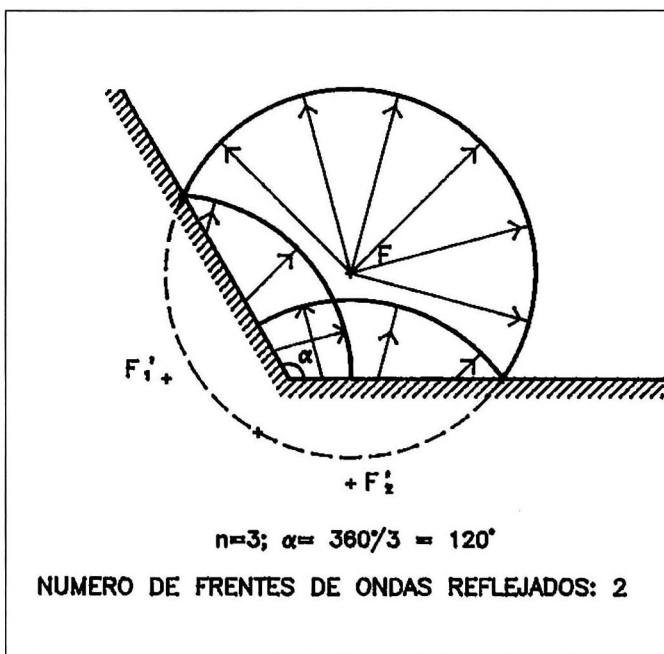


Figura 13

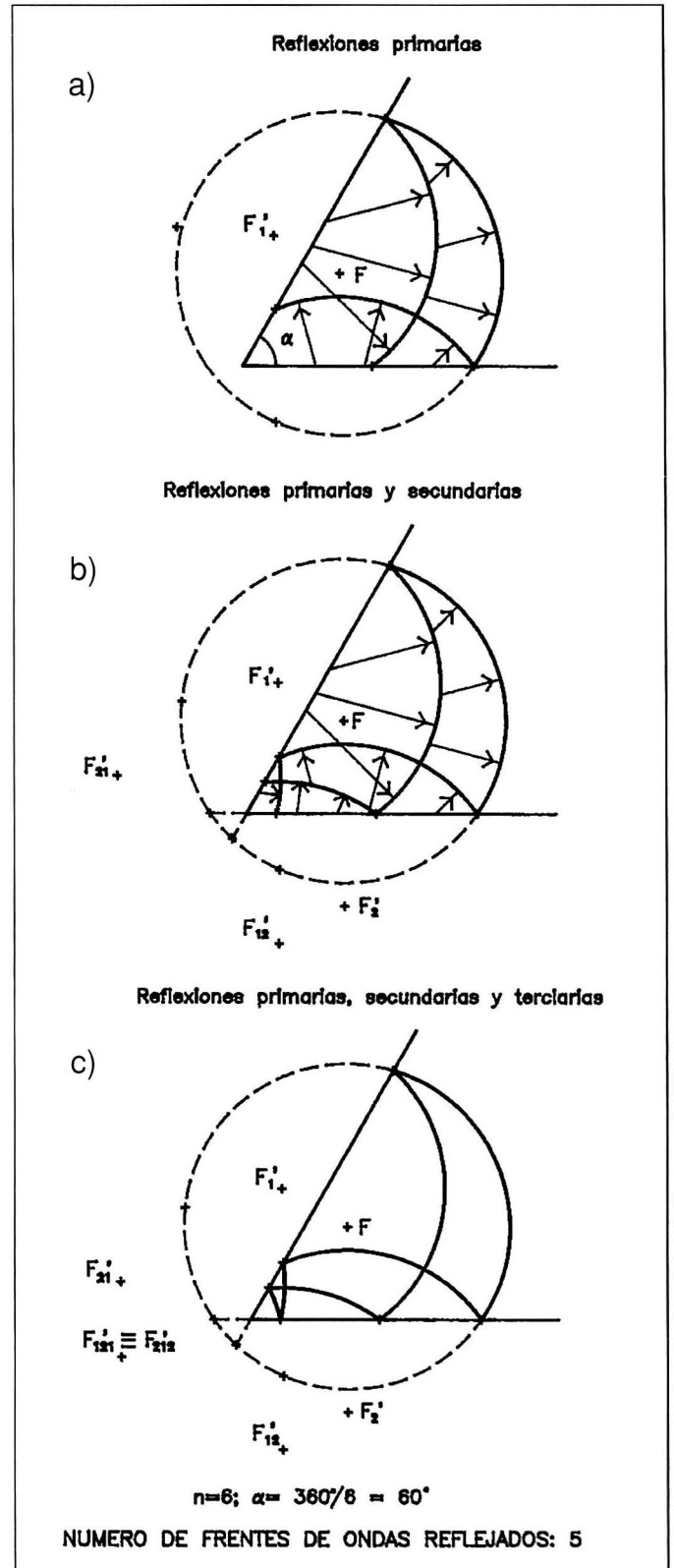


Figura 14

to más los reflejados componen la circunferencia completa.

b) Si θ es un ángulo próximo a algunos de los señalados en el apartado anterior, el número de frentes de ondas reflejados coincidirá con éste, aunque la forma de los frentes de onda que caracterizan a la última reflexión será diferente según el ángulo

sea superior o inferior al ángulo submúltiplo entero de 360° inmediatamente próximo con el que se ha efectuado la comparación (figura 15).

Tal y como se observa en la figura, cuando θ es algo superior los extremos de los arcos que representan los frentes de ondas reflejados de las últimas reflexiones (grado superior) no se terminarían de

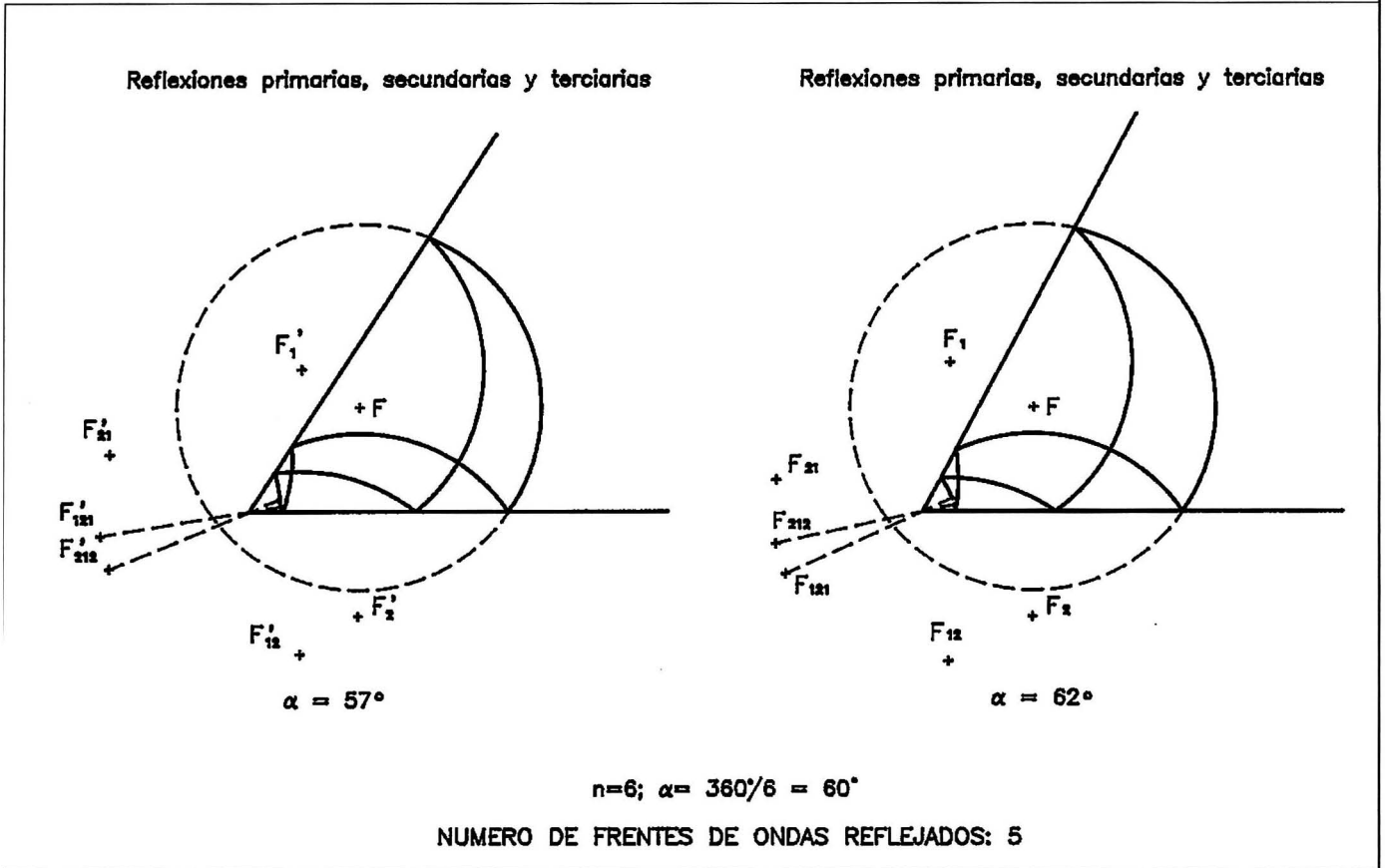


Figura 15

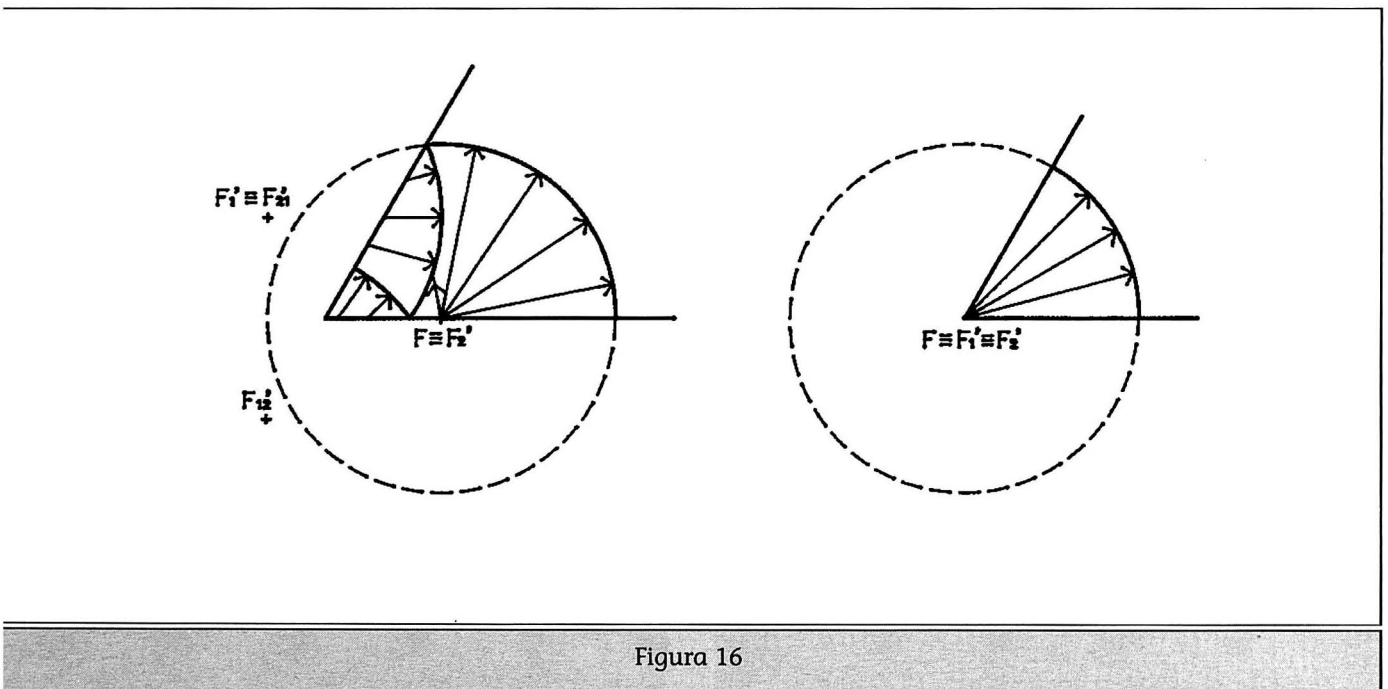


Figura 16

cerrar; precisamente si θ fuese disminuyendo tenderían a unirse, lográndolo del todo cuando θ toma el valor del ángulo submúltiplo entero de 360° (figura 14).

Cuando θ es algo inferior los extremos de los mencionados arcos se superponen. Si continuasen decreciendo se llegaría al siguiente ángulo submúltiplo entero de 360° (el número entero n aumentaría en una unidad), lo que supondría que sería uno más el frente de ondas reflejado (frente de ondas que sería de un grado superior).

c) A igualdad de radio sonoro, o radio de la superficie esférica que caracteriza el frente de ondas, el número de reflexiones, sea cual sea el ángulo que forman los dos planos, se reduce a la mitad cuando el foco sonoro está situado sobre uno de esos planos, y a la cuarta parte cuando está en la intersección de los mismos (figura 16).

Tal y como se observa en la figura, cuando el foco está en un determinado plano, la onda sonora directa coincide con la reflejada sobre ese plano.

2.2 Principio de la reflexión de las ondas sonoras sobre superficies curvas

Cuando la reflexión de las ondas sonoras se produce sobre superficies curvas, ya no resulta nada sencilla la construcción gráfica, puesto que no se obtienen frentes de ondas que son superficies esféricas con centro en los correspondientes focos obtenidos por el método imagen.

Si el centro de curvatura de la superficie curva reflectante y el foco sonoro están a un mismo lado

de la mencionada pared (superficie cóncava), los frente de onda reflejados tienden a converger, como ya se analizó en la acústica de rayos. Por el contrario, si el foco sonoro está al otro lado del centro de curvatura (superficie convexa), los frente de onda reflejados tienden a dispersarse.

El procedimiento gráfico más usual para el estudio de las reflexiones sobre estas superficies recurre a la acústica de rayos, determinando los sucesivos frentes de onda reflejados como envolventes de los extremos de los rayos sonoros que representan al frente de ondas directo (figura 17).

2.3 Principios de la reflexión difusa de las ondas sonoras

En 1.3 se aclaraba, según la naturaleza de la longitud de onda del sonido incidente y del tamaño de las irregularidades de la superficie, si la reflexión producida era del tipo especular o difusa.

Admitiendo que la reflexión sea difusa, al incidir las ondas sonoras sobre esa superficie se producen frentes de ondas reflejados con radios distintos, puesto que las mencionadas ondas no alcanzan al mismo tiempo a todos los puntos de la superficie. Si se trazase la envolvente de todos estos frentes de ondas reflejados, se obtendría el frente de onda reflejado correspondiente a la superficie plana, frente de onda que realmente no se produce.

En cualquier caso, con independencia de la construcción gráfica, los resultados de la reflexión no difieren de lo ya expuesto en 1.3.

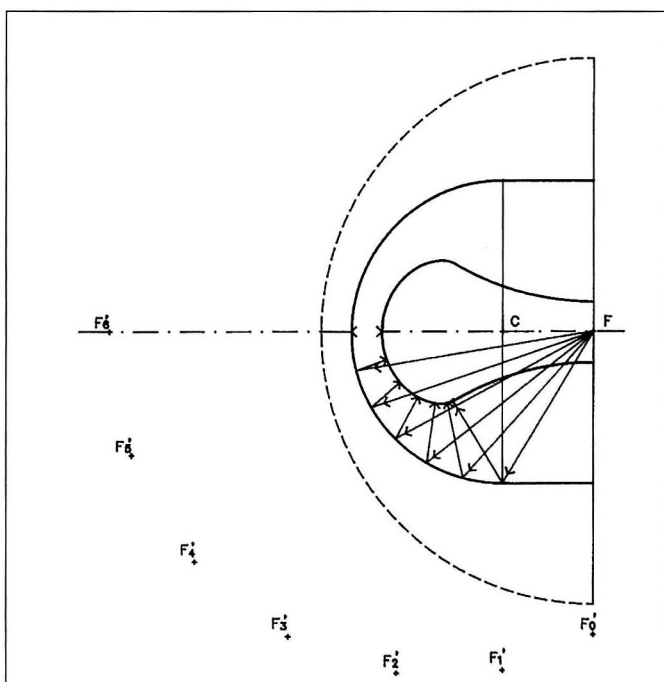


Figura 17

BIBLIOGRAFIA:

- 1 CONTURIE, L.: *L'acoustique dans les batiments*. Ed. Eyrolles, París, 1955.
- 2 LLINARES GALIANA, J. y LLOPIS REGNA, A.: *Acústica arquitectónica*. Universidad Politécnica de Valencia, Valencia, 1987.
- 3 MESTRE SANCHO, V. y GARCIA SENCHERMES, A.: *Curso de acústica en arquitectura*. Servicio de Publicaciones del C.O.A.M., Madrid, 1982.
- 4 PÉREZ MIÑANA, J.: *Compendio práctico de acústica aplicada*. Ed. Labor, Barcelona, 1979.
- 5 RECUERO LOPEZ, M. y GIL GONZALEZ, C.: *Acústica arquitectónica*. Izquierdo, S.A. Madrid, 1991.
- 6 WEISSE, K.: *Acústica de locales*. Ed. Gustavo Gili, Barcelona, 1956.

