

# COOPERACIÓN, JUEGO Y MATEMÁTICAS: ANÁLISIS DE LA APLICACIÓN DEL *TRIDIO* COOPERATIVO CON ALUMNADO DE PRIMARIA

Jesús Ribosa y David Durán

*Esta investigación trata sobre la aplicación en aulas de primaria del juego de mesa llamado Tridio Cooperativo. Los objetivos son: (a) analizar las dinámicas de interacción, (b) valorar el nivel de cooperación, (c) analizar episodios de razonamiento matemático y (d) conocer la percepción del alumnado sobre el aprendizaje cooperativo. A partir de una metodología cualitativa, los resultados muestran que el Tridio Cooperativo fomenta la interacción entre todos los jugadores, ofrece un marco potencial —pero no garantizado— de trabajo cooperativo, promueve numerosos tipos de razonamiento matemático y hace reflexionar al alumnado sobre el trabajo cooperativo.*

**Términos clave:** Aprendizaje cooperativo; Educación primaria; Juego didáctico; Matemáticas; Razonamiento matemático

Cooperation, Games and Mathematics: Analysis of the Application of Cooperative Tridio with Students of Primary Education

*This research is about the application of the board game called Cooperative Tridio in primary education classes. The goals are: (a) to analyse the interaction dynamics, (b) to assess the cooperation level, (c) to analyse the episodes of mathematical reasoning, and (d) to know the students' perception concerning the cooperative learning. By using a qualitative research methodology, results showed that Cooperative Tridio promotes interaction between all the players, offers a potential —but not guaranteed— cooperative learning framework, fosters many types of mathematical reasoning, and makes students reflect on cooperative learning.*

**Keywords:** Cooperative learning; Didactic games; Mathematical reasoning; Mathematics; Primary education

Ribosa, J. y Durán, D. (2017). Cooperación, juego y matemáticas: análisis de la aplicación del Tridio Cooperativo con el alumnado de primaria. *PNA*, 11(3), 205-231.

En el presente artículo se describe una investigación exploratoria que tiene como propósito indagar en el potencial de aprendizaje del Tridío Cooperativo, tanto a nivel cooperativo como a nivel matemático. A pesar de la falta de evidencias, todo parece indicar que este juego de mesa pone en juego los tres grandes pilares que aparecen en el título del presente artículo: cooperación, juego y matemáticas. Partiendo de estos tres pilares, vamos a ver, a continuación, qué nos dice la investigación sobre los tres bloques siguientes: (a) el proceso de enseñanza-aprendizaje de las matemáticas, (b) el aprendizaje cooperativo y las matemáticas y (c) el juego como recurso para enseñar y aprender matemáticas.

## EL PROCESO DE ENSEÑANZA-APRENDIZAJE DE LAS MATEMÁTICAS

Parece necesario destacar, como sabemos, que el enfoque tradicional en las clases de matemáticas se ha basado en las explicaciones del maestro, el uso del libro de texto, la memorización de reglas y la realización individual de ejercicios mecánicos repetitivos (Johnson y Johnson, 1991). Este enfoque ha ido acompañado de un ambiente rígido y del miedo al error, que ha provocado —y todavía provoca— que muchos alumnos sientan ansiedad respecto a las clases de matemáticas (Gil, Guerrero y Blanco, 2006).

Como ya indicaba el informe Cockcroft (1985), en los últimos años ha surgido un creciente interés y preocupación por la mejora de la enseñanza de las matemáticas. Esta mejora debería conducir a un cambio metodológico profundo basado en: (a) la exposición por parte del profesor, (b) la discusión entre el profesor y el alumnado y entre los mismos alumnos, trabajo práctico adecuado, (c) la consolidación y práctica de técnicas y rutinas básicas, (d) la resolución de problemas —incluyendo la aplicación de las matemáticas en situaciones de la vida diaria— y (e) el trabajo de investigación.

En esta misma línea, el Consejo Nacional de Profesores de Matemática de Estados Unidos (*National Council of Teachers of Mathematics* [NCTM]) estableció cinco objetivos generales para cubrir las necesidades matemáticas de los estudiantes del siglo XXI: (a) valorar las matemáticas, (b) razonar matemáticamente, (c) comunicar matemáticas, (d) desarrollar confianza en la habilidad de razonar matemáticamente y (e) resolver problemas (NCTM, 1989). Las formas de enseñar eficazmente tienen que ver con establecer metas enfocadas al aprendizaje, implementar tareas que promuevan el razonamiento y la resolución de problemas, utilizando la representación matemática, favoreciendo el discurso matemático, a través de preguntas deliberadas y apoyando el esfuerzo (NCTM, 2015). Alcanzarlos, evidentemente, supone un reto que Johnson y Johnson (1991) resumen en lo que ellos consideran el objetivo general de enseñar matemáticas: “desarrollar en todos los estudiantes

una comprensión de las matemáticas que dure una vida y crezca para adaptarse a las demandas cambiantes” (p. 2).

Este énfasis en el aprendizaje orientado a la resolución de problemas y a la formulación de preguntas (National Research Council, 2011) se ha visto recientemente reforzado por la decisión de PISA 2015 (OECD, 2013) de evaluar la resolución colaborativa de problemas. Esta resolución colaborativa es entendida como la capacidad de participar de manera efectiva en un proceso en el cual dos o más personas intentan resolver un problema compartiendo significados y tomando en consideración el esfuerzo y las estrategias que utilizan para obtener la respuesta. Esta perspectiva subraya las ventajas de la cooperación frente a la resolución individual.

## EL APRENDIZAJE COOPERATIVO Y LAS MATEMÁTICAS

El aprendizaje cooperativo se define como el uso didáctico de equipos reducidos de trabajo para aprovechar al máximo la interacción entre alumnos, con el objetivo de que cada alumno aprenda al máximo de sus capacidades, y también aprenda a trabajar en equipo (Pujolàs, 2008). Dicho aprendizaje existe cuando el alumnado trabaja de manera conjunta para lograr objetivos comunes, con dos responsabilidades: aprender y asegurarse de que todos los miembros del equipo aprenden (Johnson y Johnson, 1991; Johnson, Johnson y Holubec, 1999).

Johnson y Johnson (1991) distinguen cinco elementos esenciales para el trabajo cooperativo: interdependencia positiva, interacción cara a cara, responsabilidad individual, habilidades sociales y autorregulación grupal.

Si nos centramos en la interacción, Roth (1995) propone los cinco patrones diferentes siguientes.

*Simétrico*: cuando todos los miembros del equipo participan de manera igual y ninguno de ellos domina la conversación de grupo durante mucho tiempo.

*Asimétrico*: cuando un miembro domina la interacción grupal, llevando a cabo intervenciones más largas que el resto.

*Asimétrico cambiante*: cuando, a pesar de que todos los miembros contribuyen de manera similar, sus contribuciones se encuentran distribuidas de manera desigual en el tiempo.

*Ocasional paralelo*: cuando los miembros trabajan principalmente de manera individual, llevando a cabo periodos de interacción puntuales.

*No participación*: cuando algún miembro no contribuye a la tarea del equipo.

Parece claro que el objetivo del docente tiene que ser que los grupos progresen hacia un patrón simétrico. Pujolàs (2008) advierte que pedir a los alumnos que trabajen en equipo, ayudándose y haciendo las tareas entre todos no es suficiente

para que cooperen. Por este motivo, el autor resalta la necesidad de establecer estructuras cooperativas para lograr una participación equitativa.

Con la intención de evaluar el grado de calidad de la cooperación en un equipo, Pujolàs (2008) establece seis factores (ver tabla 1). Cada uno de estos factores se relaciona directamente con un contra-factor, que se produce cuando algún miembro del grupo desarrolla un rol negativo para la consecución del factor en cuestión. En la tabla 1 presentamos los seis factores, su significado y sus correspondientes contra-factores.

Tabla 1

*Factores y contra-factores para evaluar el grado de calidad de cooperación*

Factor	Significado	Contra-factor
Interdependencia positiva de finalidades	El equipo no está satisfecho hasta conseguir que todos los miembros progresen en su aprendizaje.	Posibilidad de que algún miembro se esfuerce para que el equipo fracase, no haciendo nada, no ayudando a los demás, o no aceptando ayuda.
Interdependencia positiva de roles	Cada miembro cumple su rol y las correspondientes funciones.	Posibilidad de que algún miembro se muestre irresponsable en el desarrollo de su rol.
Interdependencia positiva de tareas	Todos los miembros tienen la oportunidad de trabajar para lograr lo que el equipo se ha propuesto.	Posibilidad de que algún miembro, conscientemente, haga mal la tarea o no haga aquello a lo que se ha comprometido.
Interacción simultánea	Los miembros hablan y se ponen de acuerdo, se ayudan y se animan.	Posibilidad de que algún miembro sea marginado, o de que algún miembro intente imponer su punto de vista.
Dominio de las habilidades sociales básicas	Respetar el turno de palabra, cuidar el volumen de voz, pedir ayuda, ayudar, animar a los compañeros, argumentar el punto de vista, aceptar las propuestas de los demás si son mejores, aceptar las decisiones tomadas por el equipo, repartirse y aceptar los roles, repartirse y aceptar las tareas.	Posibilidad de que algún miembro muestre una actitud y un comportamiento contrario a estas habilidades sociales.
Autoevaluación como equipo	Evaluar su propio funcionamiento y establecer objetivos de mejora.	Posibilidad de que algún miembro se niegue a llevar a cabo esa evaluación.

Para calcular el índice de calidad de cada equipo, Pujolàs (2009) propone otorgar, a cada uno de los factores, una puntuación del 0 al 6, en la que el 3 indica una puntuación neutra —en la que no se produce ni el factor ni el contrafactor—. El índice se obtiene realizando la media aritmética de la valoración que se da a cada uno de los factores.

El aprendizaje cooperativo es uno de los temas más investigados y con más evidencias sobre su efectividad (Johnson y Johnson, 2009). Son muchas las investigaciones que permiten afirmar que el aprendizaje cooperativo comporta beneficios para el conjunto del alumnado (Gillies, 2014). En el ámbito de la matemática, un meta-análisis de las investigaciones de las últimas décadas (Capar y Tarim, 2015) muestra que el aprendizaje cooperativo es más efectivo que el tradicional en el rendimiento en matemáticas y en las actitudes hacia esta disciplina. El hecho de que el aprendizaje entre iguales reconozca las capacidades de todo el alumnado y atienda sus necesidades comporta beneficios para todos ellos (Sapon-Shevin, Ayres y Duncan, 1994). De hecho, Johnson y Johnson (1991) afirman que el objetivo de aplicar el aprendizaje cooperativo es hacer que cada miembro del grupo acontezca un individuo más fuerte.

Estos mismos autores afirman que estructurar las clases de matemáticas de manera cooperativa asegura que los estudiantes tengan que explicarse los unos a los otros qué están aprendiendo, aprendan el punto de vista de los demás, den y reciban apoyo, y se ayuden a profundizar en el nivel de comprensión (Johnson y Johnson, 1991). Además, Terwel (2011) destaca el aumento de motivación, la posibilidad de diseñar materiales especiales para cada grupo y la oportunidad de generar aprendizajes aplicables a nuevas situaciones.

Centrándonos específicamente en la verbalización de los razonamientos, cabe destacar que no sólo es positiva para los alumnos que reciben la ayuda y para los maestros —que pueden escuchar las conversaciones—, sino también para los estudiantes que los verbalizan, ya que cuando los alumnos se esfuerzan para comunicar sus ideas, aprenden a aclarar, perfeccionar y consolidar su pensamiento (NCTM, 1989). De hecho, recientemente, Duran (2014) acuña el término “aprenseñar”, resaltando esta idea de que quien enseña también puede aprender.

Finalmente, si antes hablábamos de la ansiedad que sienten muchos alumnos en las clases de matemáticas que parten del enfoque tradicional, Johnson y Johnson (1991) no solo afirman que el aprendizaje cooperativo ofrece un entorno en el que el miedo y la ansiedad de fracasar se reducen, sino que además destacan que hay evidencias de que dicho aprendizaje promoverá relaciones más positivas entre los estudiantes, una autoestima matemática más alta y actitudes más positivas hacia las matemáticas, entre otros aspectos.

## EL JUEGO COMO RECURSO PARA ENSEÑAR Y APRENDER MATEMÁTICAS

Delimitar el concepto de juego es una tarea compleja. Kramer (2000) pone el acento en la existencia de normas (las premisas que estructuran el funcionamiento del juego) y de componentes (los elementos con los cuales se juega). Este mismo autor establece cuatro criterios compartidos entre todos los juegos con normas: las normas, un objetivo, un desarrollo cambiante en cada partida y la competición —que, en el caso de los juegos cooperativos, no se produce entre jugadores, sino entre un equipo de jugadores y el sistema de juego—.

Como bien señala Bishop (2008), no todos los juegos tienen importancia desde la perspectiva de la educación matemática. No obstante, también es evidente que el juego mantiene una estrecha relación con el razonamiento matemático. Desde la perspectiva de la capacidad mental, parece que el juego desarrolla habilidades concretas de pensamiento estratégico, adivinación y planificación (Bishop, 2008). Edo, Deulofeu y Badillo (2007) afirman que el tiempo destinado a jugar en clase de matemáticas puede ser una inversión de gran valor, si sabemos escoger los juegos adecuados y conseguimos involucrar al alumnado en esta actividad. De hecho, el informe Cockcroft (1985) ya recomendaba el uso de juegos matemáticos para contribuir al desarrollo del pensamiento lógico. Según Bell y Cornelius (1990), el juego puede ofrecer un marco favorable para trabajar todos estos elementos, ayudando a profundizar en la resolución de problemas y en los trabajos de investigación, y a facilitar la discusión y el trabajo práctico.

En referencia a la interacción en el marco del juego, Perry y Docket (2007) recogen perspectivas que, siguiendo la línea de Vygotsky, describen el juego como un mecanismo integrador, ofreciendo un contexto en el que los niños pueden utilizar sus experiencias del pasado, realizar conexiones entre experiencias, representar experiencias de diferentes maneras, explorar posibilidades y crear significado. Así pues, el apoyo social que posibilita la interacción, así como el contexto del juego —creando una situación en la que hay que innovar, tomar riesgos y pensar de forma creativa para resolver problemas—, ofrece al alumnado muchas oportunidades de construir aprendizajes: sobre ellos mismos, sobre los otros y sobre el mundo que los rodea (Perry y Docket, 2007).

Parece, pues, que el contexto que ofrece el juego puede ser interesante para atender a la diversidad porque (a) favorece la participación activa del alumnado, (b) contribuye a motivarlos para aprender, (c) favorece la comunicación entre alumnos y entre alumno y profesor, (d) ofrece un contexto de aprendizaje globalizado, (e) ofrece la posibilidad de introducir cambios y de utilizarlo de diferentes maneras y (f) permite crear un ambiente estable para ofrecer apoyo a los alumnos con más dificultades (Bautista-Vallejo y López, 2002). Además,

como exponen Edo y Deulofeu (2006), el uso de juegos ayuda a crear un contexto con una variedad de contenidos matemáticos que permite diversificar los objetivos de aprendizaje de los alumnos implicados.

En suma, como recogen Perry y Docket (2007), el juego no sólo refleja el desarrollo del niño, sino que también contribuye a este desarrollo, consolidando o reforzando los aprendizajes recientes y ofreciendo oportunidades para nuevos aprendizajes.

## OBJETIVOS DE INVESTIGACIÓN

Como hemos visto a lo largo de la anterior revisión bibliográfica, aunque las ventajas del juego y de la cooperación, por separado, han sido destacadas en numerosas investigaciones como potenciadoras del aprendizaje matemático, la combinación entre cooperación y juego aún es un ámbito poco investigado. Por este motivo, este trabajo se propone indagar en el potencial de aprendizaje del Tridio Cooperativo, un juego de mesa que une los tres pilares que aparecen en el título de este artículo: cooperación, juego y matemáticas.

El Tridio Cooperativo es un juego de mesa didáctico publicado el año 2008 por la compañía holandesa Productief. Su objetivo es incrementar la percepción espacial gracias a la práctica activa de la relación entre el plano y el espacio y diferentes perspectivas (Productief, 2008).

En su variante cooperativa, el juego (ver figura 1) consta de los siguientes elementos:

- ◆ ocho cubos, cada uno con dos caras opuestas verdes, dos caras opuestas blancas y dos caras opuestas negras,
- ◆ un tablero de 3x3, y
- ◆ cuatro tarjetas para cada uno de los dieciséis niveles, que corresponden a las cuatro vistas laterales de la figura.

Los niveles son de complejidad progresiva: del nivel 1 al 4 aparecen las vistas laterales completas, del nivel 5 al 12 aparecen interrogantes en caras concretas de cada vista lateral, y a partir del nivel 13, aparecen interrogantes generales. Cada jugador se coloca en un lado del tablero, y dispone de una tarjeta, en la que aparece la vista lateral de una figura, el número de cubos necesarios para construirla y el total de caras de cada color que tiene que ver.



Figura 1. Cubos, tablero y tarjetas del Tridío Cooperativo

Los estudiantes requieren los unos de los otros para llegar a construir la figura correspondiente a cada nivel —compuesta a partir de las cuatro vistas laterales—, lo que generará una comunicación de forma natural utilizando conceptos espaciales (Productief, 2008). Además, se destaca que el alumnado puede descubrir que el trabajo en equipo puede ser beneficioso. Una investigación exploratoria muestra la potencialidad de este juego en el desarrollo de la habilidad espacial (Bakker, 2008).

Con el propósito de indagar en el potencial de aprendizaje del Tridío Cooperativo, se establecieron cuatro objetivos.

- ◆ Analizar las dinámicas de interacción que se establecen durante el desarrollo del juego.
- ◆ Valorar el nivel de cooperación de los grupos durante el desarrollo del juego.
- ◆ Analizar episodios de razonamiento matemático en las interacciones que se establecen entre los alumnos durante el desarrollo del juego.
- ◆ Conocer la percepción del alumnado sobre el aprendizaje cooperativo que se produce durante el desarrollo del juego.

## METODOLOGÍA

La población de esta investigación la conforma el alumnado de 3<sup>o</sup>, 4<sup>o</sup> y 5<sup>o</sup> de educación primaria (8-11 años), tomando una muestra de 24 alumnos —dos grupos de cuatro alumnos para cada curso—.

El Tridío Cooperativo se aplicó en los seis grupos de alumnos. Los grupos fueron creados por el tutor de cada curso a partir de un criterio: reunir alumnos que no están acostumbrados a trabajar juntos en un mismo equipo de trabajo. Cada grupo jugó durante una hora. Las sesiones se grabaron para llevar a cabo el posterior análisis. Después de cada sesión, se llevó a cabo un grupo de discusión (*focus group*), con el objetivo de discutir las percepciones del alumnado sobre el aprendizaje cooperativo que tiene lugar durante el desarrollo del juego.



Para cada objetivo de investigación, se ha planteado un procedimiento para obtener y analizar los datos, que recogemos en la tabla 2.

Tabla 2

*Objetivos de investigación y procedimientos para obtener datos*

Objetivo	Recogida y análisis de datos
1. Dinámicas de interacción	Análisis de las grabaciones, partiendo de los patrones de interacción propuestos por Roth (1995). Basándonos en la metodología que aplican Chen, Looi, Lin, Shao y Chan (2012), se utilizará: una flecha de doble sentido para representar la interacción dual entre dos aprendices, una flecha de sentido único para representar una interacción fuerte de sentido único, una flecha discontinua de doble sentido para representar una interacción dual débil, una flecha discontinua de sentido único para representar una interacción débil de sentido único.
2. Nivel de cooperación	Análisis de las grabaciones, utilizando una adaptación al juego del instrumento creado por Pujolàs (2008) para evaluar el grado de cooperación de un equipo. El sexto factor original —autoevaluación grupal— se sustituirá por un nuevo factor —la superación de dificultades—.
3. Episodios de razonamiento matemático	Análisis de las grabaciones, identificando razonamientos matemáticos, clasificándolos mediante la creación de un sistema de categorías <i>ad hoc</i> y calculando su frecuencia de aparición.
4. Percepción del alumnado sobre el aprendizaje cooperativo	Seis grupos de discusión ( <i>focus group</i> ), partiendo de tres preguntas básicas: ¿os ha gustado el juego?, ¿preferís los juegos cooperativos o competitivos?, ¿qué creéis que habéis aprendido? Se crean categorías <i>ad hoc</i> a partir del análisis de las respuestas del alumnado.

Si bien para los objetivos 1 y 2 se cuenta con categorías para el análisis de la interacción de los equipos que provienen de investigaciones anteriores —presentadas en el marco teórico—, para los objetivos 3 y 4, el análisis de la interacción —de la actividad registrada de los equipos y de los grupos de discusión, respectivamente— se ha realizado con categorías *ad hoc*, en consonancia con las metodologías constructivistas de análisis de la interactividad (Colomina y Onrubia, 2005). Para ello, analizando una parte del total del material —de las 6 horas de grabación y de los grupos de discusión—, emerge el sistema de categorías, cuya validez y fiabilidad se ha contrastado a través de la

correlación con dos observadores externos, obteniendo un coeficiente de correlación de Pearson suficiente.

## RESULTADOS

Presentamos los resultados de la investigación organizados a partir de los cuatro objetivos planteados.

### Objetivo 1. Dinámicas de interacción

Representamos a cada alumno por una o dos letras que los identifican. Haciendo referencia al grupo 3a, su dinámica de interacción podría asociarse a un patrón asimétrico cambiante, en que M, C y G se intercambiaban el rol de líder. C fue el miembro que acostumbraba a mostrar un papel más dominante, cortando a menudo las propuestas de los demás. Y mostraba un menor grado de participación. Aun así, se produjo interacción entre todos los jugadores (figura 2). Se pudo identificar un predominio de interacciones en forma de imposición.

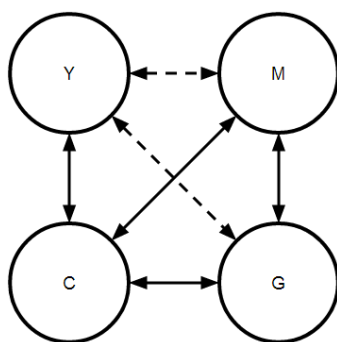
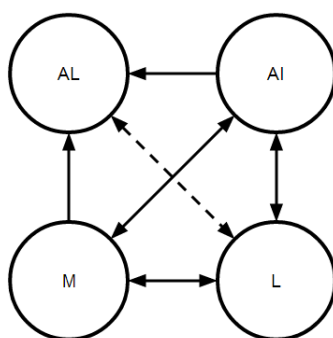


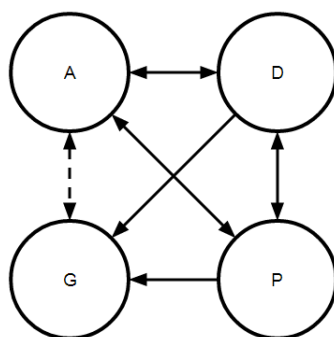
Figura 2. Interacción del grupo 3a

En cuanto al grupo 3b, su dinámica de interacción podría asociarse a un patrón asimétrico cambiante, en que AI, M y L se intercambiaban el rol de líder. AL mostró un grado de participación muy bajo durante todo el periodo de juego, el cual podría asociarse al patrón de no participación. No obstante, su participación fue aumentando ligeramente. AI y L, por su parte, también mostraron algunos periodos de no participación. Aun así, se produjo interacción entre todos los jugadores (figura 3). Se pudo identificar un predominio de interacciones en forma de imposición.



*Figura 3.* Interacción del grupo 3b

En cuanto al grupo 4a, su dinámica de interacción podría asociarse a un patrón simétrico entre A, D y P, mientras que G mostró un grado de participación relativamente bajo durante todo el periodo de juego —que podría asociarse al patrón de no participación—. No obstante, su participación fue aumentando ligeramente. Así pues, se produjo interacción entre todos los jugadores (figura 4). Se pudo identificar un predominio de interacciones en forma de proposición.



*Figura 4.* Interacción del grupo 4a

En relación con el grupo 4b, su dinámica de interacción podría asociarse a un patrón simétrico inicial que evolucionó rápidamente hacia un patrón asimétrico, en que J dominaba la interacción. Posteriormente, al final del periodo de juego, la dinámica de interacción evolucionó hacia un patrón asimétrico cambiante, en que J y C se intercambiaban el rol de líder. Aun así, se produjo interacción entre todos los miembros del grupo (figura 5). Se pudo identificar un predominio de interacciones en forma de imposición.

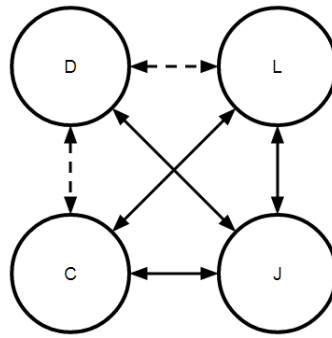


Figura 5. Interacción del grupo 4b

Centrándonos en el grupo 5a, su dinámica de interacción inicial podría asociarse a un patrón asimétrico, en que PO no participaba y S participaba puntualmente. La interacción fue progresando hacia un modelo simétrico —en el que los cuatro miembros participaban de manera igual sin que ninguno de ellos dominara la conversación—. Se produjo interacción entre todos los jugadores (figura 6). Se pudo identificar un predominio de interacciones en forma de proposición.

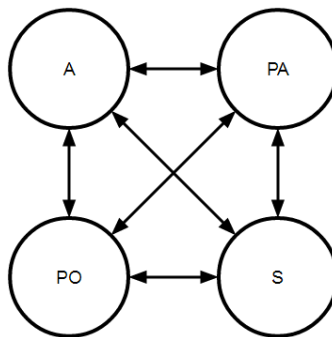
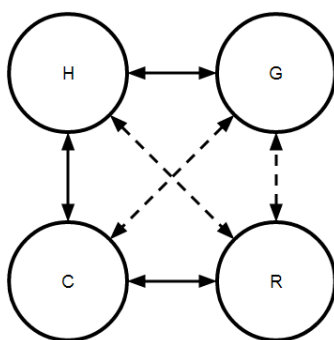


Figura 6. Interacción del grupo 5a

En referencia al grupo 5b, su dinámica de interacción podría asociarse a un patrón asimétrico. Durante el periodo de juego, se produjeron varios momentos en los que C y/o R no participaban y realizaban comentarios externos al juego que dificultaban la dinámica de grupo. Debido a su actitud —especialmente la de R—, G pedía dejar de jugar, y llevó a cabo periodos de no participación. H fue el jugador que se mostró más implicado y predispuesto a colaborar. A pesar de que se produjo interacción entre todos los miembros del grupo (figura 7), se pudo identificar un predominio de interacciones en forma de imposición.



*Figura 7.* Interacción del grupo 5b

En resumen, se observó que todos los grupos, pese a seguir patrones y dinámicas de interacción distintas, mostraron interacción entre todos los miembros. Cabe destacar una cierta tendencia general hacia la participación y la simetría, identificada al analizar la evolución de cada grupo desde el inicio hasta el final de la sesión de juego. Además, en mayor o menor grado, es necesario subrayar la presencia de situaciones de ayuda entre compañeros.

Estos resultados parecen indicar que el Triduo Cooperativo ofrece un marco que fomenta la interacción entre todos los jugadores. Esto podría ser debido a la estructura del juego, que, gracias al hecho de dar una vista lateral a cada jugador, le otorga un rol y hace que su participación sea necesaria para conseguir un objetivo común. De esta manera, se está promoviendo la interdependencia positiva, condición para la cooperación, a través de la distribución de información necesaria que dará lugar a las distintas formas de interdependencia a las que nos referimos en el apartado siguiente. Aun así, es cierto que los resultados muestran que la interacción en pocos casos sigue un patrón simétrico, partiendo de los patrones establecidos por Roth (1995).

### **Objetivo 2. Nivel de cooperación**

El análisis de las grabaciones mostró niveles de cooperación muy diferentes entre los grupos (tabla 3). De mayor a menor nivel de cooperación, se encuentran: 5a, 4a, 3a, 4b, 3b y 5b. El nivel medio de cooperación es de 3,418, con una desviación típica de 1,446. Esto parece indicar que no se puede afirmar que el Triduo Cooperativo, por sí mismo, asegure altos niveles de cooperación durante el desarrollo del juego. Aun así, sí que parece ofrecer un marco cooperativo potencial.

Tabla 3  
*Índice de cooperación de los diferentes grupos*

G	I+ finalidades	I+ roles	I+ tareas	Interacción simultánea	Dominio habilidades sociales	Superación dificultades	Índice de cooperación
3a	4	5	3	3	2	2	3,17
3b	2	3	1	3	4	2	2,5
4a	5	5	4	6	5	6	5,17
4b	3	5	2	3	2	1	2,67
5a	5	5	5	6	6	6	5,5
5b	1	3	1	2	1	1	1,5

*Nota.* G = grupo; I+ = interdependencia positiva.

De los diferentes ítems evaluados, de mayor a menor puntuación media, se encuentran: interdependencia positiva de roles (4,3), interacción simultánea (3,83), interdependencia positiva de finalidades (3,3), habilidades sociales (3,16), superación de dificultades (3), interdependencia positiva de tareas (2,67).

Por un lado, el hecho de que la interdependencia positiva de roles sea el que obtuvo una puntuación media más alta se debe, probablemente, a la estructura del juego: como ya se ha comentado anteriormente, el hecho de dar una vista lateral a cada jugador podría considerarse una manera de asignarle un rol.

Por otro lado, el hecho de que la interdependencia positiva de tareas sea el ítem que obtuvo una puntuación media más baja puede ser debido a diferentes factores: al liderazgo excesivamente dominante de algunos miembros, a una falta de predisposición a trabajar en equipo, a la actitud de los jugadores al enfrentarse a un problema, o incluso, a la falta de costumbre de jugar a juegos cooperativos. En referencia a este último factor, es curioso destacar algunas dinámicas y comentarios de los alumnos que recuerdan a las dinámicas de los juegos competitivos: algunos jugadores hacían turnos para que cada uno hiciera su propuesta, se repartían el número de cubos total de la figura, o incluso se empeñaban en mantener la posición de los cubos —para que cumplieran su vista lateral— aunque no coincidiera con las demás vistas laterales.

En relación con estos dos ítems, y haciendo referencia a los cinco elementos esenciales para el trabajo cooperativo (Johnson y Johnson, 1991), parece que el juego, aunque engloba en mayor o menor medida estos cinco elementos (interdependencia positiva, interacción cara a cara, responsabilidad individual, habilidades sociales, y autorregulación grupal), los concreta de forma muy diferente según las interacciones entre los participantes de cada grupo.

### Objetivo 3. Episodios de razonamiento matemático

Después de analizar las grabaciones, se elaboró un patrón de resolución genérico, aplicable a todos los niveles del juego, que sintetiza las categorías y sus secuencias (figura 8).

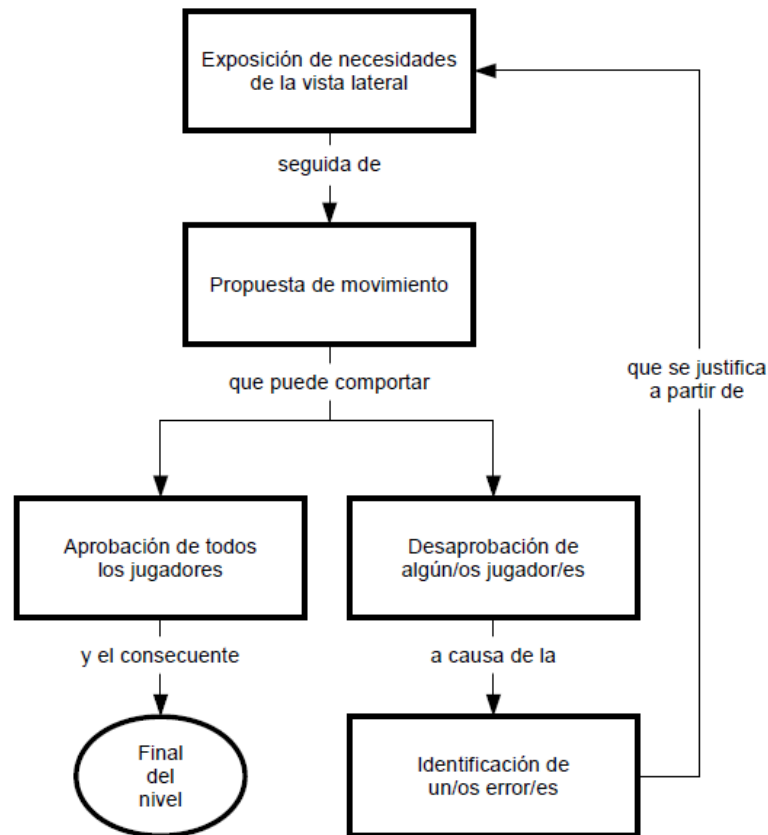


Figura 8. Patrón de resolución de cada nivel de juego

En el marco de esta secuencia, se ha identificado que los jugadores hacen uso de razonamientos matemáticos que pueden clasificarse en: razonamientos sobre la correspondencia 2D-3D en una única vista lateral y razonamientos sobre la correspondencia 2D-3D en el conjunto de la figura. Estas dimensiones de razonamientos se vinculan estrechamente con el desarrollo de dos competencias básicas del ámbito matemático propuestas por Burgués y Sarramona (2013): la competencia 5 —argumentar las afirmaciones y los procesos matemáticos realizados en contextos próximos— y la competencia 8 —expresar ideas y procesos matemáticos de forma comprensible utilizando el lenguaje verbal (oral y escrito). Estas dos dimensiones de razonamientos también se relacionan con tres contenidos clave del ámbito matemático propuestos por Burgués y Sarramona (2013): relaciones espaciales, las figuras geométricas —elementos, características (2D y 3D) y propiedades— y transformaciones geométricas.

La primera dimensión —razonamientos sobre la correspondencia 2D-3D en una única vista lateral— hace referencia a aquellos razonamientos relacionados

con la posición y el color de los cubos para hacer coincidir una vista lateral de la tarjeta con la correspondiente vista lateral de la figura construida. En esta dimensión, se identificaron cuatro categorías de razonamiento:

- ◆ A: razonamientos que solamente tienen en cuenta el color,
- ◆ B: razonamientos que solamente tienen en cuenta la posición,
- ◆ C: razonamientos que combinan color y posición, y
- ◆ D: no importancia de la profundidad de los cubos para ver la vista lateral correspondiente.

La segunda dimensión —razonamientos sobre la correspondencia 2D-3D en el conjunto de la figura— hace referencia a aquellos razonamientos que no sólo tienen en cuenta una única vista lateral, sino que recogen las necesidades de la figura como conjunto tridimensional. Es decir, se trata de razonamientos que implican, a la vez, las vistas laterales de diferentes jugadores. En esta dimensión, se identificaron siete categorías de razonamiento:

- ◆ E: razonamientos sobre la posición de la figura,
- ◆ F: razonamientos que muestran la validación de la posición de un cubo de acuerdo con las necesidades de dos o más vistas laterales,
- ◆ G: razonamientos sobre la identificación de cubos innecesarios en una determinada posición,
- ◆ H: colocación de un cubo ante otro con la cara del mismo color para no modificar la vista lateral del jugador que lo ve frontalmente,
- ◆ I: movimiento de un cubo que permite cambiar el color que ven dos jugadores opuestos sin cambiar el color de los dos jugadores laterales,
- ◆ J: imposibilidad de tener un solo cubo de profundidad cuando dos jugadores opuestos ven colores diferentes en una posición correspondiente a las dos vistas laterales, y
- ◆ K: imposibilidad de colocar un solo cubo cuando dos jugadores de lado ven el mismo color en una posición correspondiente.

Hay que añadir una dimensión extra, que surge a partir del quinto nivel —con la aparición de interrogantes— y que hace referencia a los razonamientos realizados para completar la información que falta sobre la vista lateral. En esta dimensión, se identificaron dos categorías de razonamiento:

- ◆ L: conjeturas sobre las posibilidades del color de las caras desconocidas,
- ◆ M: razonamientos para saber el total de caras visibles en una vista lateral cuando hay un interrogante general.

La media de razonamientos en el marco del juego se estableció en un 21,47%. En otras palabras, de cada diez intervenciones de los alumnos, dos expresaban razonamientos matemáticos explícitamente.

En cuanto a la frecuencia de aparición de razonamientos matemáticos, por grupos, de mayor a menor frecuencia, se encuentran: 4b (29,10%), 5a (27,04%), 4a (23,90%), 3b (20,09%), 3a (17,94%) y 5b (10,74%). Este orden se mantiene si



nos centramos exclusivamente en la dimensión de razonamientos sobre la correspondencia 2D-3D en una única vista lateral, pero varía si nos fijamos en la dimensión de razonamientos sobre la correspondencia 2D-3D en el conjunto de la figura (tabla 4). De mayor a menor frecuencia, en este caso, se encuentran: 5a (2,56%), 4a (1,90%), 3b (1,40%), 5b (1,11%), 3a (0,90%) y 4b (0,64%).

Tabla 4

*Frecuencias relativas de aparición de razonamientos matemáticos de cada dimensión por grupos*

G	2D-3D en una única vista lateral <sup>a</sup>	2D-3D en el conjunto de la figura <sup>a</sup>	Falta de información <sup>b</sup>
3a	17,04	0,90	-
3b	18,69	1,40	-
4a	20,29	1,90	2,55
4b	26,55	0,64	2,30
5a	21,83	2,56	3,38
5b	9,63	1,11	-

*Nota.* G = grupo; (-) = imposibilidad de encontrar razonamientos de aquel tipo porque no se llegó al nivel necesario de juego —en el que aparecen interrogantes.

<sup>a</sup> Los totales de intervenciones por grupos son: 446 (3a), 428 (3b), 1050 (4a), 938 (4b), 1017 (5a), 540 (5b).

<sup>b</sup> En el caso de la dimensión correspondiente a la falta de información, la frecuencia de aparición de razonamientos se calculó en relación con el total de intervenciones a partir del nivel en el que pueden producirse estos tipos de razonamiento (nivel 5). Los totales de intervenciones por grupos son: 705 (4a), 781 (4b), 798 (5a).

En referencia a estas categorías —correspondientes a las dimensiones de razonamientos sobre la correspondencia 2D-3D en una única vista lateral y en el conjunto de la figura—, de mayor a menor frecuencia media, se encuentran: color y posición (10,73%), color (4,83%), posición (2,89%), profundidad (0,56%), validación en función de dos o más vistas laterales (0,46%), posición de la figura (0,33%), identificación de un cubo innecesario (0,24%), jugadores opuestos ven un color diferente (0,15%), jugadores de lado ven el mismo color (0,12%), colocación de un cubo con la cara del mismo color (0,08%), movimiento del cubo sin afectar laterales (0,05%). Como se puede apreciar, las categorías más frecuentes de razonamiento corresponden a la dimensión de razonamientos sobre la correspondencia 2D-3D en una única vista lateral.

En el caso de la dimensión correspondiente a la falta de información, las dos categorías mostraron una frecuencia media relativamente alta, a pesar de que no

se pudieron obtener datos de todos los grupos —puesto que algunos no llegaron al nivel 5, en el que empiezan a aparecer interrogantes—.

También es necesario comentar que el análisis de las grabaciones mostró la existencia de movimientos que podrían remitir a razonamientos matemáticos, a pesar de que no fueron verbalizados. El ejemplo más evidente se produjo en el caso del razonamiento de categoría I —movimiento de un cubo que permite cambiar el color que ven dos jugadores opuestos sin cambiar el color de los dos jugadores laterales—.

#### **Objetivo 4. Percepción del alumnado sobre el aprendizaje cooperativo**

Los resultados obtenidos después de analizar el contenido de las conversaciones en los grupos de discusión muestran que, de un total de 24 alumnos que participaron en la investigación, 16 valoraron el juego de manera positiva, 7 realizaron una valoración intermedia, y 1 lo valoró negativamente. Cabe destacar que, en todos los casos en los que el juego fue valorado de manera intermedia, los alumnos afirmaban que el juego estaba bien, pero destacaban negativamente problemas en la dinámica grupal durante aquel periodo de juego concreto.

En cuanto a la preferencia entre juegos cooperativos y competitivos, 14 alumnos mostraron preferencia por los juegos cooperativos, y 7 mostraron preferencia por los juegos competitivos. Hubo 3 participantes que no se decantaron.

Se puede establecer una relación directa entre la valoración de la experiencia de juego y la preferencia entre juegos cooperativos y competitivos. De los 16 alumnos que valoraron positivamente la experiencia de juego, 13 mostraron preferencia por los juegos cooperativos, 1 no se decantó y 2 prefirieron los juegos competitivos. De los 7 alumnos que hicieron una valoración intermedia, 2 no se decantaron, 3 optaron por los juegos competitivos y 2 prefirieron los juegos cooperativos. El alumno que hizo una valoración negativa de la experiencia prefería los juegos competitivos.

Esta relación entre la valoración de la experiencia de juego y la preferencia entre juegos cooperativos y competitivos puede ser debida, por un lado, a una generalización inmediata por parte del alumnado. En otras palabras, el hecho de acabar de tener una buena experiencia jugando a un juego cooperativo pudo provocar que mostraran preferencia por los juegos cooperativos en general —y al revés—. Por otro lado, esta relación también podría ser debida a la predisposición de cada alumno para trabajar con otras personas. Es decir, podría ser que los que mostraron preferencia por los juegos competitivos tendieran a tener opiniones más negativas respecto al Tridio Cooperativo porque, en general, no les gustaba trabajar con otras personas.

Después de analizar los comentarios de los alumnos al preguntar por la valoración del juego, cabe destacar que: en tres de los grupos apareció el adjetivo divertido para describir el juego, en tres de los grupos el juego se definió como difícil, en dos de los grupos se comentaron aspectos relacionados con un

funcionamiento mejorable como grupo, un grupo destacó la necesidad de pensar, un participante —el alumno que valora el juego negativamente— afirmó que se había aburrido.

Al preguntar sobre qué creían que habían aprendido, las respuestas del alumnado pueden clasificarse en aspectos matemáticos y aspectos sobre cooperación. Los datos muestran que, por un lado, 4 de los 6 grupos hablaron de aspectos relacionados con las matemáticas (construcción de estructuras, vistas laterales, formas y movimientos estratégicos), y, por otro lado, 5 de los 6 grupos hicieron referencia a aspectos relacionados con la cooperación (paciencia, ponerse de acuerdo, repartirse tareas, pensar en los demás, dejar hablar a los demás, colaborar, no enfadarse y ganar todos). Incluso hubo un grupo —el que obtuvo una puntuación menor en el índice de cooperación— en el que apareció la idea de que habían aprendido cómo no trabajar en equipo.

Los comentarios del alumnado mostraron algunas de las ventajas de los juegos cooperativos: “te ayudas mutuamente”, “si no entiendo alguna cosa, alguien me puede ayudar”, “yo pienso una cosa y él otra, y, si lo juntamos, se acaba haciendo”, “en este aprendes más cosas que jugando individual” o “si tienes unos compañeros que te ayudan, los cuatro pueden ver más que uno solo”.

### **Interrelación entre objetivos**

En el presente apartado se presenta un análisis transversal de los objetivos, con la intención principal de mostrar conexiones entre los resultados obtenidos.

En primer lugar, se puede establecer una relación entre los objetivos 1 y 2 —referentes al patrón de interacción y al grado de cooperación, respectivamente—. Son los dos grupos con un grado de cooperación significativamente más alto que el del resto (5a y 4a) los que mostraron un patrón más cercano a la simetría (tabla 5). Esta conexión parece apoyar la relación establecida en el análisis del objetivo 1 —en lo referente a los patrones de interacción—, en que se sugería la relación directa entre el grado de simetría y la calidad de la interacción.

En segundo lugar, si bien en el objetivo 4 —que hace referencia a la percepción del alumnado— ya se destacaba una relación entre la valoración de la experiencia de juego y la preferencia entre juegos cooperativos y competitivos, parece que se puede identificar también una relación entre estos dos aspectos y los objetivos 1 y 2, relacionados en el párrafo anterior —referentes al patrón de interacción y al grado de cooperación, respectivamente—. Se pudo observar que los únicos grupos en los que todos los miembros valoraron positivamente el juego correspondían a los grupos con un mayor nivel de cooperación y con una un patrón de interacción más simétrico (5a y 4a). Además, son también estos dos grupos (junto con el grupo 3a) los únicos en los que todos los miembros optaron por los juegos cooperativos (tabla 5). Parece, pues, que son los grupos con niveles más elevados de cooperación los que tienden a mostrar una opinión global más favorable respecto a la experiencia, y también una mayor preferencia

hacia los juegos cooperativos. También cabe destacar que los alumnos que mostraban preferencia por los juegos competitivos tendían a ser aquellos que dificultaban más la dinámica del juego en equipo.

Tabla 5  
*Compilación de datos obtenidos por grupos*

G	Patrón interacción y forma principal	NC	Número y frecuencia de razonamientos 2D-3D		Opinión experiencia			Juegos cooperativos y competitivos	
			Vista lateral	Conjunto figura	+	I	-	Coo.	I
3a	Asimétrico cambiante (imposición)	3,17	76 (17,04%)	4 (0,90%)	4	0	0	3	0
3b	Asimétrico cambiante (imposición)	2,5	80 (18,69%)	6 (1,40%)	3	0	1	1	0
4a	Tendencia a simétrico (proposición)	5,17	213 (20,29%)	20 (1,90%)	4	0	0	4	0
4b	Asimétrico (imposición)	2,67	249 (26,55%)	6 (0,64%)	1	3	0	0	3
5a	Tendencia a simétrico (proposición)	5,5	222 (21,83%)	26 (2,56%)	4	0	0	4	0
5b	Asimétrico (imposición)	1,5	52 (9,63%)	6 (1,11%)	0	4	0	2	0

*Nota.* G = grupo; NC = nivel de cooperación; + = positiva; I = intermedia; - = negativa; Coo = cooperativos; I = no se decanta.

En tercer lugar, centrándonos en los razonamientos matemáticos, cabe destacar que se trata de un aspecto complejo de relacionar con los otros objetivos. Si bien en el caso de los razonamientos sobre la correspondencia 2D-3D en el conjunto de la figura se puede apreciar un salto significativo entre los dos grupos con mayor nivel de cooperación y el resto —sobre todo en cuanto al número total de razonamientos—, la relación ya no es tan clara en el caso de los razonamientos sobre la correspondencia 2D-3D en una única vista lateral.

Si bien es complicado establecer una relación entre variables observando el total de razonamientos o su frecuencia de aparición, parece que sí que se puede afirmar que un mayor nivel de cooperación y una mejor calidad de la interacción implica una tendencia a verbalizar un mayor número de razonamientos sobre la correspondencia 2D-3D en el conjunto de la figura. Por el contrario, cuando el

nivel de cooperación es bajo, esta dimensión de razonamientos se produce en menor frecuencia, seguramente debido a que los jugadores se limitan a preocuparse de que la figura cumpla su vista lateral, y muestran menos predisposición a intentar satisfacer las necesidades de todo el grupo. Evidentemente, esto también tiene una repercusión en el nivel de éxito en el juego.

Centrándonos en las ideas que aparecen sobre cooperación, este juego parece ofrecer un marco interesante para que los alumnos se den cuenta de los beneficios de trabajar en equipo —como aparece en el catálogo del juego—, y también para reflexionar sobre las características del trabajo cooperativo y sobre los aspectos que hay que saber gestionar para que el equipo funcione. Así pues, la autorregulación grupal de la que hablan Johnson y Johnson (1991) puede adquirir, también en el marco del juego, un papel muy destacado.

## CONCLUSIÓN

Recuperando el propósito general de la investigación —investigar el potencial de aprendizaje del Tridio Cooperativo—, los datos sugieren que este juego puede ser potencialmente interesante para desarrollar el pensamiento matemático del alumnado. Como se ha podido identificar, cada nivel del juego constituye un episodio de razonamiento matemático complejo, en el que los alumnos razonan matemáticamente, comunican matemáticas y resuelven problemas —tres de los cinco objetivos generales establecidos por el NCTM (1989)— y lo hacen en forma de resolución colaborativa de problemas (OCDE, 2013).

Teniendo en cuenta la amplia variedad de razonamientos que se han identificado y categorizado, parece que los resultados de la presente investigación apoyan la idea que, en el marco de un juego, pensar sobre los movimientos idóneos implica un razonamiento lógico (Bell y Cornelius, 1990) y desarrolla habilidades concretas de pensamiento estratégico, adivinación y planificación (Bishop, 2008).

Los resultados parecen indicar, en la línea de Perry y Docket (2007), que el juego puede ser considerado un mecanismo integrador que genera muchas oportunidades de construir aprendizajes, progresando por niveles de complejidad progresiva y de ayuda andamiada.

En esta línea, los resultados también ponen de manifiesto la versatilidad del juego, que parece que puede ofrecer retos a un amplio abanico de edades y niveles —como se remarca en el catálogo del juego (Productief, 2008)—, creando un contexto con variedad de contenidos matemáticos para diversificar sus objetivos (Edo y Deulofeu, 2006).

En referencia a la verbalización de razonamientos, parece claro que es uno de los aspectos más destacables que potencia el Tridio Cooperativo. Coincidiendo con lo que afirman Johnson y Johnson (1991), el hecho de que los alumnos

tengan que verbalizar sus razonamientos permite al maestro “abrir una ventana en la mente de los estudiantes”. No obstante, los resultados también parecen poner de manifiesto la necesidad —siguiendo con la metáfora— de que los maestros lleven a cabo acciones para ayudar a abrir esta ventana. Como se ha visto, hubo ocasiones en las que los alumnos no llegaban a verbalizar todos los razonamientos. Es por eso que el rol del docente puede ser clave en esta verbalización y, por consiguiente, en la construcción de aprendizaje.

Centrándonos en la estructura de la dinámica del juego, los resultados indican que la estructura del Tridío Cooperativo parece fomentar la interacción entre todos los jugadores —y la interdependencia positiva de roles—, gracias a otorgar una vista lateral —es decir, un rol— a cada jugador para construir una conjuntamente. Así pues, parece que el juego cumple una de las características clave del aprendizaje cooperativo que destacan Johnson y Johnson (1991) y Johnson, Johnson y Holubec (1999) —trabajar de manera conjunta para lograr objetivos comunes—. Además, el juego también parece dar respuesta, en cierta medida, a la necesidad de establecer estructuras cooperativas para alcanzar una participación equitativa, como señala Pujolàs (2008). Aun así, quizás también se tendría que encontrar alguna manera de poner más énfasis en la doble responsabilidad: aprender y asegurarse que todos los miembros del equipo aprenden.

De todos modos, el análisis de los diferentes episodios de razonamiento parece indicar, en la línea de lo que comentan Johnson y Johnson (1991) y Terwel (2011), que la estructura cooperativa hace que los alumnos aprendan gracias al intercambio y a la confrontación de puntos de vista, y al apoyo que ofrece el grupo. En este sentido, hay que destacar especialmente los comentarios de los alumnos, que ponen de manifiesto algunas de las ventajas del aprendizaje cooperativo: el apoyo de los compañeros para superar dificultades y para profundizar en el nivel de comprensión. Estos comentarios pueden remitir a lo que afirman Johnson y Johnson (1991) sobre la reducción del miedo y la ansiedad de fracasar, y también sobre la potenciación del aprendizaje matemático gracias a las ayudas que ofrece el grupo.

Centrándonos en la aplicación en el aula, consideramos que el Tridío Cooperativo se puede ajustar a diferentes finalidades. Por ejemplo, se podría usar al inicio de una secuencia didáctica sobre la correspondencia 2D-3D, para identificar las habilidades y conocimientos previos de los alumnos. También se podría usar en las actividades centrales de la secuencia, para contribuir a la construcción de los conocimientos sobre correspondencia 2D-3D y al desarrollo de las competencias 5 y 8 del ámbito matemático, propuestas por Burgués y Sarramona (2013), que hacen referencia a la argumentación de ideas matemáticas y a su verbalización, respectivamente. Y, finalmente, el Tridío Cooperativo de mesa también podría utilizarse al final de la secuencia, para aplicar lo aprendido a un contexto distinto —en este caso, a un juego de mesa—. A su vez, cabe la

posibilidad de utilizarlo en una organización de aula basada en el trabajo por rincones.

En definitiva, parece que se puede afirmar que, en el marco del juego, los alumnos aprenden matemáticas con el grupo —construyendo conocimientos conjuntamente—, del grupo —intercambiando puntos de vista y estrategias— y gracias al apoyo del grupo —ofreciendo y recibiendo ayuda—. En este sentido, en el contexto que ofrece el Tridío Cooperativo, el aprendizaje cooperativo se convierte en un recurso para enseñar matemáticas.

Sin embargo, también es interesante destacar que la aplicación del juego tiende a generar una reflexión sobre el trabajo en equipo. Viendo esto, parece que el juego no sólo puede ser una herramienta para aprender matemáticas de manera cooperativa, sino también para aprender a trabajar cooperativamente. Como bien dice Pujolàs (2008, p. 215), “para enseñar de forma sistemática a trabajar en equipo se tiene que hacer algo más que trabajar en equipo. El trabajo en equipo no sólo es un recurso para enseñar, sino también un contenido más que los escolares tienen que aprender”. En el marco del Tridío Cooperativo, jugar y reflexionar sobre cómo ha ido el trabajo en equipo puede ser una buena forma de que los alumnos se den cuenta de que sin cooperar es casi imposible conseguir el objetivo del juego, y esto puede generar un punto de partida interesante para enseñar al alumnado a cooperar.

Finalmente, para cerrar las conclusiones, hay que hacer énfasis en algunas limitaciones de la presente investigación, ofreciendo también recomendaciones de cara a futuras investigaciones.

La primera limitación hace referencia al diseño experimental de la investigación: el juego fue aplicado aislando los grupos, para poder llevar a cabo las grabaciones. Para futuras investigaciones, sería interesante analizar la actuación del alumnado cuando el juego es llevado al aula en un contexto de clase con todo el grupo. Ello permitiría poder contar con la intervención del profesor y analizar su papel en el rol transformativo que le ofrece el aula organizada en equipos (Sharan, 2010).

La segunda limitación hace referencia a la muestra analizada: se trata de una muestra reducida —seis grupos de cuatro alumnos—. Sería interesante analizar más grupos y alumnos, para poder obtener una visión más completa y, por consiguiente, para poder llegar a conclusiones más sólidas y generalizables.

La tercera limitación hace referencia al tiempo de juego: los alumnos sólo jugaron durante una hora. Sería interesante prolongar el periodo de juego para poder identificar posibles evoluciones, que ahora se han visto limitadas. A la vez, sería interesante evaluar si se produce una mejora competencial —y en qué medida— después de unas sesiones de juego.

En relación con esta última idea, la cuarta limitación hace referencia a la necesidad de comprobar qué aprende cada uno de los alumnos cuando juega. Sería interesante evaluar qué aprendizajes logra cada uno de los jugadores, de manera individual, identificando su progreso, comparando sus conocimientos,

habilidades y competencias antes y después de la experiencia. A la vez, también sería interesante centrar la atención en el análisis de las ayudas que ofrecen los compañeros: para ver qué aprenden los alumnos que reciben la ayuda, y para identificar si los alumnos que ofrecen ayudas en el marco del juego también aprenden —siguiendo el concepto de aprenseñar (Duran, 2014)—, y la idea del NCTM (2000), que destaca que cuando los alumnos se esfuerzan para comunicar sus ideas, aprenden a aclarar, perfeccionar y consolidar su pensamiento. De este modo, se podrían obtener datos significativos sobre la calidad de la estructura de interacción que ofrece el juego. Esto también permitiría pensar en posibles adaptaciones del juego para mejorar esta estructura.

La quinta limitación hace referencia a la opinión del alumnado respecto a la experiencia de juego y a la preferencia entre juegos cooperativos y competitivos. La presente investigación no permite saber si las opiniones y preferencias que muestran los alumnos después del juego son determinadas por la experiencia concreta jugando al Tridio Cooperativo, o si bien ya hubieran mostrado la misma posición antes de la experiencia. Es por eso que hubiera sido interesante conocer previamente la predisposición y opinión de los alumnos respecto al trabajo cooperativo. A la vez, esto hubiera permitido establecer posibles relaciones entre el grado de predisposición a trabajar en equipo y el nivel de cooperación —y las dinámicas de interacción—.

En definitiva, a pesar de que está claro que se necesita más investigación, el Tridio Cooperativo parece ofrecer un marco potencial de aprendizaje matemático y cooperativo muy amplio.

Por un lado, esperamos que esta investigación anime a los docentes a llevar al aula el Tridio Cooperativo —y otros juegos de mesa similares—, ofreciéndoles el análisis de una experiencia de aplicación de este juego, que les puede servir para conocer su potencial con más profundidad y para saber qué pueden esperar de su alumnado. Esto, a la vez, les puede permitir planificar previamente las actuaciones que podrán llevar a cabo al traer el juego al aula.

Por otro lado, si bien las ventajas del aprendizaje cooperativo y de la aplicación de juegos en el aula han sido reivindicadas en numerosas investigaciones, respectivamente, todavía queda mucho recorrido para llegar a conocer con detalle el potencial didáctico que ofrece la combinación de cooperación y juego, ya no sólo en el ámbito de las matemáticas, sino también en el resto de áreas.



## REFERENCIAS

- Bakker, M. (2008). *Spatial ability in primary school: Effects of the Tridio® learning material*. Tesis de Maestría en Psicología. Universidad de Twente, Enschede, Países Bajos. Recuperado de [http://essay.utwente.nl/58874/1/scriptie\\_M\\_Bakker.pdf](http://essay.utwente.nl/58874/1/scriptie_M_Bakker.pdf)
- Bautista-Vallejo, J. M. y López, N. R. (2002). El juego didáctico como estrategia de atención a la diversidad. *Ágora digital*, 4. Recuperado de [http://rabida.uhu.es/dspace/bitstream/handle/10272/6622/Juego\\_didactico.pdf?sequence=2](http://rabida.uhu.es/dspace/bitstream/handle/10272/6622/Juego_didactico.pdf?sequence=2)
- Bell, R. y Cornelius, M. (1990). *Juegos con tablero y fichas: estímulos a la investigación matemática*. Barcelona, España: Labor.
- Bishop, A. J. (2008). El papel de los juegos en Educación Matemática. En D. Bañeres (Coord.), *El juego como estrategia didáctica* (pp. 23-34). Barcelona, España: Graó.
- Burgués, C. y Sarramona, J. (Coord.) (2013). *Competències bàsiques de l'àmbit matemàtic. Identificació i desplegament a l'educació primària* [Competencias básicas del ámbito de las matemáticas. Identificación y despliegue en la educación primaria]. Barcelona, España: Generalitat de Catalunya. Departament d'Educació. Direcció General d'Educació Infantil i Primària.
- Capar, G. y Tarim, K. (2015). Efficacy of the cooperative learning method on mathematics achievement and attitude: A meta-analysis research. *Educational Sciences: Theory and Practice*, 15(2), 553-559. doi: 10.12738/estp.2015.2.2098
- Chen, Y., Looi, C., Lin, C., Shao, Y. y Chan, T. (2012). Utilizing a collaborative cross number puzzle game to develop the computing ability of addition and subtraction. *Educational Technology and Society*, 15(1), 354-366.
- Cockcroft, W. H. (1985). *Las matemáticas sí cuentan: informe Cockcroft*. Madrid, España: Ministerio de Educación. Recuperado de [https://sede.educacion.gob.es/publiventa/download.action?f\\_codigo\\_agc=1129\\_19](https://sede.educacion.gob.es/publiventa/download.action?f_codigo_agc=1129_19)
- Colomina, R. y Onrubia, J. (2005). Interacción educativa y aprendizaje escolar. En C. Coll, J. Palacios y A. Marchesi (Comps.), *Desarrollo psicológico y educación II* (pp. 415-436). Madrid, España: Alianza.
- Duran, D. (2014). *Aprensenar: evidencias e implicaciones educativas de aprender enseñando*. Madrid, España: Narcea.
- Edo, M. y Deulofeu, J. (2006). Investigación sobre juegos, interacción y construcción de conocimientos matemáticos. *Enseñanza de las Ciencias*, 24(2), 257-268.
- Edo, M., Deulofeu, J. y Badillo, E. (2007). Juego y matemáticas: un taller para el desarrollo de estrategias en la escuela. *Actas XIII JAEM, Jornadas para el Aprendizaje y la Enseñanza de las Matemáticas*. Consultado el 4 de agosto de 2016 en [https://www.researchgate.net/profile/Mque\\_Edo/publication/](https://www.researchgate.net/profile/Mque_Edo/publication/)

- 266339117\_Juego\_y\_matemáticas\_Un\_taller\_para\_el\_desarrollo\_de\_estrategias\_en\_la\_escuela/links/5432667d0cf22395f29c08aa.pdf
- Gil, N., Guerrero, E. y Blanco, L. (2006) El dominio afectivo en el aprendizaje de las matemáticas. *Revista Electrónica de Investigación Psicoeducativa*, 8(4), 47-72.
- Gillies, R. (2014). Cooperative learning: Developments in research. *International Journal of Educational Psychology*, 3(2), 125-140.
- Johnson, D. W. y Johnson, R. T. (1991). *Learning mathematics and cooperative learning: Lesson plans for teachers*. Edina, MN: Interaction Book Co.
- Johnson, D. W. y Johnson, R. T. (2009). An educational psychology success story: Social interdependence theory and cooperative learning. *Educational Researcher*, 38(5), 365-379. doi: 10.3102/0013189X09339057
- Johnson, D. W., Johnson, R. T. y Holubec, E. J. (1999). *El aprendizaje cooperativo en el aula*. Barcelona, España: Paidós.
- Kramer, W. (2000). What is a game? *The Games Journal*. Recuperado de <http://www.thegamesjournal.com/articles/WhatIsaGame.shtml>
- National Council of Teachers of Mathematics (1989). *Curriculum and evaluation standards for school mathematics*. Reston, VA: Autor.
- National Council of Teachers of Mathematics (2015). *De los principios a la acción: para garantizar el éxito matemático para todos*. Reston, VA: Autor.
- National Research Council (2011). *Assessing 21st century skills*. Washington, DC: National Academies Press.
- Organisation for Economic Co-operation and Development (2013). *PISA 2015. Draft collaborative problem solving framework*. Recuperado de <http://www.oecd.org/psa/pisaproducts/Draft%20PISA%202015%20Collaborative%20Problem%20Solving%20Framework%20.pdf>
- Perry, B. y Docket, S. (2007). *Play and mathematics*. Adelaide: The Australian Association of Mathematics Teachers Inc. Recuperado de [www.aamt.edu.au/content/download/7299/94431/file/play.pdf](http://www.aamt.edu.au/content/download/7299/94431/file/play.pdf)
- Productief, B. V. (2008). *Tridio: Manual*. Rotterdam, Países Bajos: Autor.
- Pujolàs, P. (2008). *9 ideas clave. El aprendizaje cooperativo*. Barcelona, España: Graó.
- Pujolàs, P. (2009). La calidad en los equipos de aprendizaje cooperativo. Algunas consideraciones para el cálculo del grado de cooperatividad. *Revista de Educación*, 349, 225-239.
- Roth, W. M. (1995). *Authentic school science: Knowing and learning in open-inquiry science laboratories*. Dordrecht, Países Bajos: Kluwer Academic Publishers.
- Sapon-Shevin, M., Ayres, B. y Duncan, J. (1994). Cooperative learning and inclusion. En J. Thousand, R. Villa y A. Nevin (Eds.), *Creativity and collaborative learning* (pp. 45-59). Baltimore, MA: Brookes.

Sharan, Y. (2010). Cooperative learning for academic and social gains: Valued pedagogy, problematic practice. *European Journal of Education*, 45(2), 300-313. doi: 10.1111/j.1465-3435.2010.01430.x

Terwel, J. (2011). *Cooperative learning and mathematics education: A happy marriage?* Amsterdam, Países Bajos: UV University.

Jesús Ribosa  
Universitat Autònoma de Barcelona  
jesus.ribosa.martinez@gmail.com

David Duran  
Universitat Autònoma de Barcelona  
david.duran@uab.cat

Recibido: Setiembre de 2016. Aceptado: Noviembre de 2016.

Handle: <http://hdl.handle.net/10481/45500>