

Лабораторна робота № 8

ВИЗНАЧЕННЯ ЕЛЕКТРОРУШІЙНОЇ СИЛИ (ЕРС) ТА ВНУТРІШНЬОГО ОПОРУ ДЖЕРЕЛА СТРУМУ.

Обладнання

1. Прилад комбінований цифровий Ц4313;
2. Потенціометр електронний ПЕ-0-5 (саморобний);
3. Випрямлячі ВНС-42/3,5-1 і ВНС-42/3,5-2 (саморобні);
4. Гальванометр М102.5.

Гальванометр змонтовано в корпусі разом з захисними діодами, додатковим опором і тумблером для його закорочування. Тумблер виведено на верхній кришці корпусу. Біля тумблера є букви «Г» (грубо) і «Т» (точно).

Теоретичні відомості

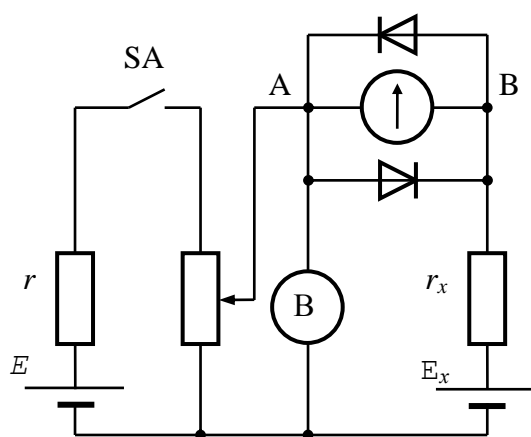
При роботі джерела струму в ньому діють сторонні сили, дію яких характеризують фізичною величиною, що називають електрорушійною силою (ЕРС) і для позначення вживають букву E . Робота по переміщенню певної кількості електрики у замкненому колі виражається співвідношенням $A = \oint_{\ell} (\vec{F}^{ct} d\vec{l})$.

При дії сторонніх сил виникає силове поле, що характеризується напруженістю поля сторонніх сил. Оскільки $\vec{E}^{ct} = \frac{\vec{F}^{ct}}{q}$, то можна записати: $A = q \oint_{\ell} E_{\ell}^{ct} dl$.

Фізична величина $\frac{A}{q} = E$ і є ЕРС. Отже, фізична величина, яка вимірюється роботою по переміщенню одиниці позитивного заряду в замкнутому колі, називається ЕРС. Можна сказати й інакше: ЕРС, що діє в замкнутому колі, дорівнює циркуляції вектора напруженості поля сторонніх сил. Це можна записати так: $E = \oint_{\ell} E_{\ell}^{ct} dl$.

У СІ роботу вимірюють у джоулях, а кількість електрики – в кулонах, а тому ЕРС вимірюють як різницю потенціалів у вольтах.

Кожне джерело має цілком певний внутрішній опір, який позначають літерою r . ЕРС і внутрішній опір джерела зв'язані законом Ома для повного кола $I = \frac{E}{R+r}$ (R – зовнішній опір кола). ЕРС джерела можна представити як суму спадів напруг на зовнішній і внутрішній частинах кола, тобто $E = IR + Ir$, або $E = U_{\ell} + U_i$.



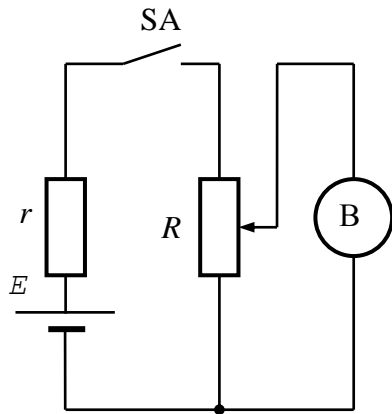
Мал. 8.1

Переважає більшість джерел струму, якими користуються на практиці, – гальванічні елементи, акумулятори, індукційні генератори – мають досить малий внутрішній опір, який виражається десятими, а інколи і сотими частками Ома. Випрямлячі змінного струму можуть мати значний внутрішній опір.

Розглянемо експериментальні методи вимірювання ЕРС і внутрішнього опору джерела струму.

Якщо зовнішнє коло розімкнене, то ЕРС джерела дорівнює різниці потенціалів на його клеммах, $E = U_{\ell}$. На цьому і ґрунтується вимірювання ЕРС.

При наявності вольтметра з великим вхідним опором (кілька мегом) вимірювання ЕРС джерел з малим внутрішнім опором здійснюють безпосереднім приєднанням вольтметра до клем джерела. Покази вольтметра з незначною похибкою дають значення ЕРС джерела струму. Якщо внутрішній опір джерела великий, то ЕРС для точного її визначення знаходять методом компарування – порівнюють вимірювану ЕРС з відомою (еталонною). Цей метод дістав назву компенсаційного. Суть його можна зрозуміти, розглянувши схему, зображену на мал. 8.1.



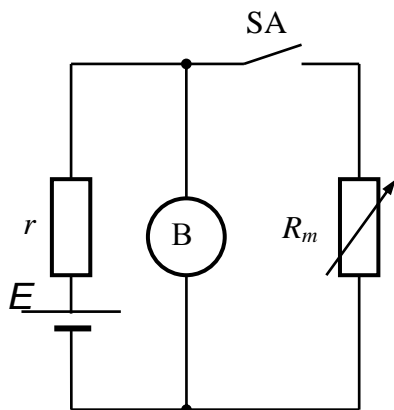
Мал. 8.2

Комбінація високоомного реостата і вольтметра, сполучених і приєднаних до джерела так, як показано на мал. 8.2, називається потенціометром¹. Користуючись такою простою схемою, можна одержувати бажану різницю потенціалів від нуля до такої, яка дещо менша від ЕРС джерела, приєданого до реостата. У нижньому положенні повзуна реостата різниця потенціалів $\varphi_1 - \varphi = 0$. У міру переміщення повзуна реостата знизу вгору різниця потенціалів зростає. Ця різниця потенціалів (напруга) вимірюється вольтметром. Якщо джерело струму, ЕРС якого треба визначити через чутливий гальванометр (точки A і B мал. 8.1), приєднати до вольтметра, то, переміщуючи повзун реостата, можна встановити таку різницю потенціалів, за якої через гальванометр не протікатиме електричний струм. Це буде за умови $\varphi_1 = \varphi_2$. Ця сама

умова виконуватиметься, якщо $\varphi_1 - \varphi = \varphi_2 - \varphi$. Це означає, що вольтметр показує значення ЕРС джерела.

Діоди в схемі призначені для захисту гальванометра (індикатора нуля) у випадку його перевантаження.

Якщо внутрішній опір джерела малий, то при визначенні внутрішнього опору джерела струму користуються схемою зображеною на мал. 8.3. При розімкненому ключі SA вольтметр показує ЕРС джерела. При замиканні ключа в колі протікатиме електричний струм деякої сили. При цьому вольтметр покаже напругу на зовнішній частині кола, тобто на опорі магазину



Мал. 8.3

опорів. За законом Ома для повного кола $I = \frac{E}{R_m + r}$,

звідки $E = IR_m + Ir$, $IR_m = U$ – напруга на зовнішній частині кола. Сила струму визначається за законом Ома

для ділянки кола $I = \frac{U}{R_m}$. Враховуючи це, одержимо

$$E = U + \frac{r}{R_m}U, \text{ звідки } r = \frac{(E-U)R_m}{U}.$$

Якщо внутрішній опір джерела струму великий, то при його визначенні потрібно користуватися вольтметром з відомим вхідним опором. Якщо опір вольтметра невідомий, то найпростіше його можна визначити за розрядом конденсатора.

Напруга на конденсаторі при його розрядженні змінюється за законом $U = U_0 e^{-\frac{t}{R_0 C}}$.

¹ Потенціометром також називають прилад, призначений для безпосереднього визначення ЕРС джерела струму.

Якщо конденсатор, що був заряджений до напруги, розрядити наполовину і визначити час розряду, то на основі цих даних можна визначити вхідний опір вольтметра:

$$R_g = \frac{t}{C \ln 2}, \ln 2 = 0.6931.$$

При визначенні внутрішнього опору вольтметр приєднують до клем джерела струму. У цьому випадку опір вольтметра є опором зовнішньої частини електричного кола. Сила струму визначається за законом Ома для повного кола: $I = \frac{E}{R_g + r}$, звідки $E = IR_g + Ir$.

Величина $IR_g = U_g$ є напругою на зовнішній частині кола, тобто напругою на власному (вхідному) опорі вольтметра. Сила струму, що протікатиме через вольтметр, визначається за законом Ома для ділянки кола, яким є сам вольтметр, $I = \frac{U_g}{R_g}$.

Враховуючи це, для внутрішнього опору маємо $r = \frac{(E - U_g)R_g}{U_g}$.

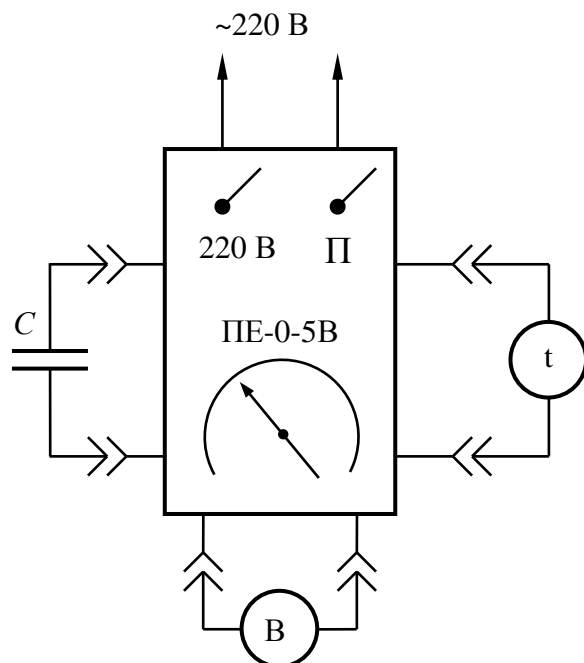
Виконання вимірювань

Завдання I: Визначити напругу на клеммах випрямлячів.

1. Випрямляч ВНС-42/3,5-1 приєднати до мережі ~ 42 В. Ввімкнути тумблер живлення.
2. Прилад комбінований цифровий Щ4313 приєднати до мережі ~ 220 В. Ввімкнути кнопковий перемикач живлення. Встановити режим вимірювання напруги -20 В.
3. До клем випрямляча приєднати прилад і виміряти напругу.
4. Вимкнути обладнання.
5. Результати вимірювання записати до таблиці № 1
6. Повторити пункти 1-5 з випрямлячем ВНС-42/3,5-2.

Завдання II: Визначити ЕРС випрямлячів.

1. Потенціометр ПЕ-0-5 приєднати до мережі ~ 220 В.
2. Ввімкнути прилад комбінований цифровий Щ4313 у режимі вимірювання напруги -20 В і приєднати до потенціометра.
3. На потенціометрі ПЕ-0-5 встановити напругу, що дорівнює напрузі на клеммах випрямляча ВНС-42/3,5-1.
4. Випрямляч ВНС-42/3,5-1 приєднати до потенціометра і гальванометра згідно зі схемою, показаною на мал. 29.



Мал. 8.4

5. Досягнути, регулюючи ручками резисторів Г і Т потенціометра ПЕ-0-5, щоб через гальванометр струм не проходив (дорівнював нулю). При цьому покази вольтметра і дають значення ЕРС джерела.

6. Результат вимірювання записати до таблиці № 1.

7. Вимірювання ЕРС здійснити для випрямляча ВНС-42/3,5-2 повторивши 3-6.

8. Порівняти напруги на клеммах випрямлячів та їх ЕРС, встановити, який з них має малий, а який – великий внутрішній опір.

Завдання III: Визначити внутрішній опір джерела, що має малий внутрішній опір.

1. Скласти електричне коло згідно зі схемою, показаною на мал. 8.3.
2. На магазині опорів встановити опір у межах 300...500 Ом.
3. Виміряти напругу на опорі магазину.
4. За формулою $r_1 = \frac{(E_1 - U)R_m}{U}$ обчислити внутрішній опір джерела.

Завдання IV: Визначити внутрішній опір джерела, що має великий внутрішній опір.

1. Спочатку треба визначити вхідний опір вольтметра. Конденсатор, вольтметр і потенціометр сполучити згідно зі схемою, показаною на мал. 8.4.
2. На магазині ємностей ввімкнути ємність 50 мкФ.
3. Потенціометром встановити напругу 4 В і до такої напруги зарядити конденсатор.
4. Від'єднати потенціометр від конденсатора й одночасно ввімкнути секундомір. Це здійснюється переведенням тумблера О-П в положення «О». Визначити час розрядження конденсатора наполовину.
5. За формулою $R_6 = \frac{t}{C \ln 2}$ визначити вхідний опір вольтметра.
6. Оскільки напруга на клеммах і ЕРС цього випрямляча вже виміряні, за формулою $r_2 = \frac{(E_2 - U_2)R_6}{U_2}$ обчислити внутрішній опір випрямляча.
7. Результати вимірювань і обчислень записати до таблиці № 8.1.

Таблиця № 8.1

Напруга на клеммах		ЕРС		Внутрішній опір		Вхідний опір вольтметра R_6 , Ом
ВНС-42/3,5-1 U_1 , В	ВНС-42/3,5-2 U_2 , В	ВНС-42/3,5-1 E_1 , В	ВНС-42/3,5-2 E_2 , В	ВНС-42/3,5-1 r_1 , Ом	ВНС-42/3,5-2 r_2 , Ом	

Контрольні питання

1. Сформулювати закон Ома для повного кола.
2. Назвати експериментальні методи вимірювання ЕРС і внутрішнього опору джерела струму.
3. Вивести формулу для обчислень внутрішнього опору джерела з малим (порядку 10 Ом) внутрішнім опором.
4. Вивести формулу для обчислення внутрішнього опору джерела з великим (порядку МОм) внутрішнім опором.
5. Як визначається внутрішній опір цифрового вольтметра.

Рекомендована література

1. Кучерук І. М., Горбачук І. Т., Луцик П. П. Загальний курс фізики у 3 т.: Навч. посіб. – К.: Техніка, 2001. – Т.2. Електрика і магнетизм. – С. 115-120.
2. Цілінко М. Г. Саморобні електронні прилади в лабораторному практикумі з електрики і магнетизму: Навч. посіб. – К.: ІСДО, 1995. – С. 74-82.

Додаток № 1 до лабораторної роботи № 8

ДРУГИЙ СПОСІБ ВИМІРЮВАННЯ ВХІДНОГО ОПОРУ ВОЛЬТМЕТРА

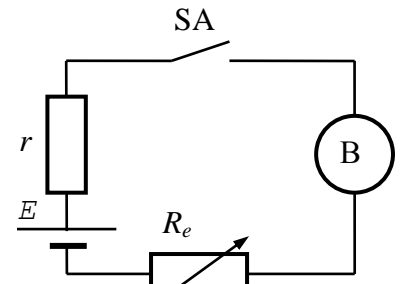
Якщо вхідний опір вольтметра порядку 1 МОм, то його вхідний опір можна виміряти, використовуючи еталонний опір порядку 600 кОм.

Визначення опору вольтметра здійснюють в такій послідовності:

1. Вимірюють напругу на клеммах джерела струму. Нехай вона U_1 .

2. Приєднують послідовно (так, як показано на схемі мал. 8.5) до джерела еталонний опір і вимірюють напругу на вольтметрі. Нехай вона U_e .

3. Знаючи величину еталонного опору та ці напруги, легко визначають вхідний опір вольтметра. Спад напруги на еталонному опорі буде становити $U_e = U_1 - U_e$. Сила струму, що протікатиме через еталонний



Мал. 8.5

опір, а отже і через вольтметр (вони сполучені послідовно), буде становити $I_e = \frac{U_1 - U_e}{R_e}$.

Вхідний опір вольтметра буде рівний $R_e = \frac{U_e}{I_e} = \frac{U_e R_e}{U_1 - U_e}$, де R_e – опір еталонного резистора. При цьому використовують джерело з малим внутрішнім опором, так щоб $r \ll R_e$.