



ПРОГРЕСИВНІ ІНФОРМАЦІЙНІ ТЕХНОЛОГІЇ,  
ВИСОКОПРОДУКТИВНІ КОМП'ЮТЕРНІ  
СИСТЕМИ

УДК 533.9.07:537.533

DOI: 10.20535/SRIT.2308-8893.2016.3.01

МОДЕЛЮВАННЯ ТА АПРОКСИМАЦІЯ ЗАЛЕЖНОСТІ  
СТРУМУ ЕЛЕКТРОННОЇ ГАРМАТИ ВИСОКОВОЛЬТНОГО  
ТЛЮЧОГО РОЗРЯДУ ВІД НАПРУГИ НА ОБМОТЦІ  
ЕЛЕКТРОМАГНІТНОГО НАТІКАЧА ЯК ЕЛЕМЕНТА  
ГАЗОДИНАМІЧНОЇ СИСТЕМИ КЕРУВАННЯ

І.В. МЕЛЬНИК, Б.А. ТУГАЙ, С.Б. ТУГАЙ

**Анотація.** Розглянуто спосіб числового розрахунку залежності струму електронної гармати високовольтного тліючого розряду від параметрів електромагнітного натікача як елемента газодинамічної системи керування. Знайдено аналітичне співвідношення, за допомогою якого можна з високою точністю апроксимувати залежність струму гармати від напруги на обмотці електромагнітного натікача. Отримані результати становлять інтерес для проектувальників електронно-променевого технологічного обладнання.

**Ключові слова:** електронна гармата високовольтного тліючого розряду, газодинамічна система керування струмом розряду, електромагнітний натікач, дозுவальний пристрій.

## ВСТУП

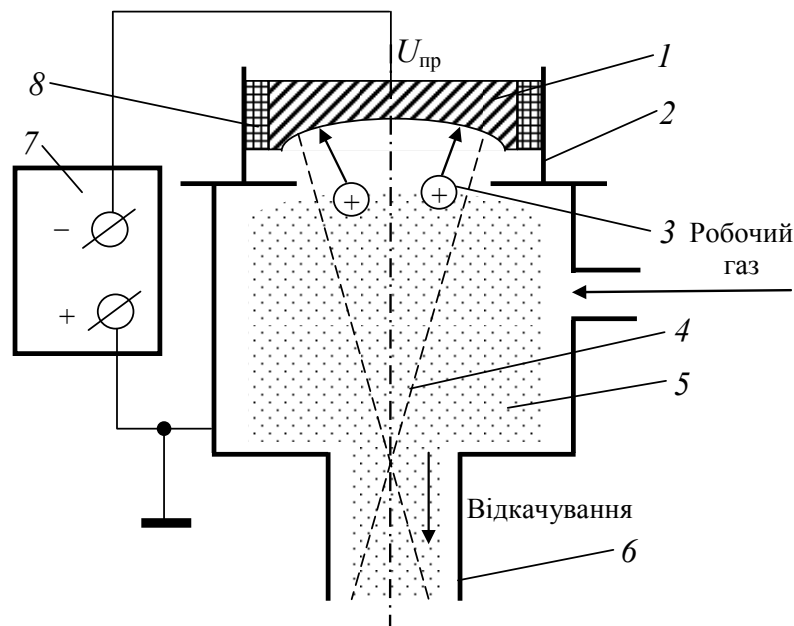
Сучасні електронно-променеві технології, які широко застосовуються в електроніці, приладобудуванні, машинобудуванні та в металургії, потребують розроблення та впровадження нових типів джерел електронів. До таких джерел електронів належать джерела електронів високовольтного тліючого розряду (ВТР), які вирізняються відносною простотою, низькою вартістю, а також високою надійністю та стабільністю роботи в різному газовому середовищі, зокрема в середовищі інертних та активних технологічних газів [1–5]. Фізичні основи функціонування джерел електронів ВТР полягають у тому, що під дією бомбардування прискореними іонами з поверхні катода емітуються вільні електрони, які прискорюються в електричному полі катодного падіння потенціалу. Головною фізичною особливістю існування ВТР є наявність об'єму анодної плазми, яка є квазінейтральною і має яскраво виражену межу [1]. Сформований та сфокусований електронний пучок виводиться в технологічну камеру, де він використовується для термічного оброблення виробів. Принцип роботи джерел електронів ВТР наочно проілюстровано на рис. 1 [1, 2].

© І.В. Мельник, Б.А. Тугай, С.Б. Тугай, 2016

Системні дослідження та інформаційні технології, 2016, № 3

7

Незважаючи на відносно невисоку питому потужність електронного пучка, який формується у ВТР, газорозрядні джерела електронів мають певні переваги перед джерелами електронів із розжарюваними катодами, які зазвичай використовуються у промисловості. Зокрема, джерела електронів ВТР забезпечують формування електронних пучків зі складною геометричною формою, мають великий термін роботи холодних катодів, які, до речі, легко замінюються, можуть стабільно працювати у широкому діапазоні тиску та в різному газовому середовищі. Використання джерел електронів ВТР дозволяє також значною мірою спростити технологічне електронно-променеове обладнання [1 – 5].



*Рис. 1.* Ілюстрація принципу формування електронного пучка в гарматах ВТР: 1 — катод; 2 — анод; 3 — іонний потік; 4 — електронний пучок; 5 — анодна плазма; 6 — променепровід; 7 — високовольтне джерело живлення; 8 — ізолятор

## ПОСТАНОВКА ЗАДАЧІ

Однією із головних проблем використання джерел електронів ВТР у промисловому технологічному обладнанні є необхідність стабілізації потужності електронного пучка. За умови постійної напруги горіння розряду ця проблема зводиться до стабілізації його струму. Зазвичай для вирішення цієї проблеми використовують газодинамічні системи керування струмом розряду, принцип дії яких полягає у стабілізації струму розряду через зміну тиску в розрядному проміжку, що реалізується шляхом регулювання вхідного потоку газу в камеру джерела електронів [6 – 8]. Проте сьогодні проблема розроблення газорозрядних систем керування струмом ВТР полягає в тому, що досі немає точних та адекватних математичних моделей, які пов'язували б значення струму ВТР із параметрами регулювального елемента, що змінює газовий потік. Розроблення такої моделі є метою цієї роботи.

## ФУНКЦІОНАЛЬНА МОДЕЛЬ ГАЗОДИНАМІЧНОЇ СИСТЕМИ КЕРУВАННЯ СТРУМОМ РОЗРЯДУ

Вольт-амперна характеристика джерел електронів ВТР описується аналітичним співвідношенням [1, 6]

$$I_{\Gamma} = ap_{\Gamma}^m U_{\text{пр}}^n, \quad (1)$$

де  $I_{\Gamma}$  — струм джерела електронів;  $p_{\Gamma}$  — тиск у камері джерела електронів;  $U_{\text{пр}}$  — прискорювальна напруга;  $a$ ,  $m$ ,  $n$  — напівемпіричні сталі, які залежать від роду газу, матеріалу катода та від геометрії електродної системи. Коефіцієнти  $m$  та  $n$  у співвідношенні (1) зазвичай змінюються в діапазоні 2 – 4 [1, 6].

Газодинамічний спосіб керування струмом газорозрядних джерел електронів полягає в тому, що струм розряду змінюється через регулювання вхідного газового потоку в камеру електронної гармати за умови її неперервного відкачування. Цей спосіб регулювання зумовлений ступеневою залежністю струму розряду від тиску газу, яка визначається співвідношенням (1).

Кероване натікання газу в камеру електронної гармати здійснюється за допомогою натікачів, які можуть працювати як у ручному, так і в автоматичному режимі роботи [7, 8]. Проте вимоги до стабільності більшості технологічних процесів електронно-променевої технології потребують застосування автоматичних систем керування з малою сталою часу [7, 8].

Схему функціональної моделі типової газодинамічної системи автоматичного керування струмом ВТР з електромагнітним натікачем показано на рис. 2 [7, 8].

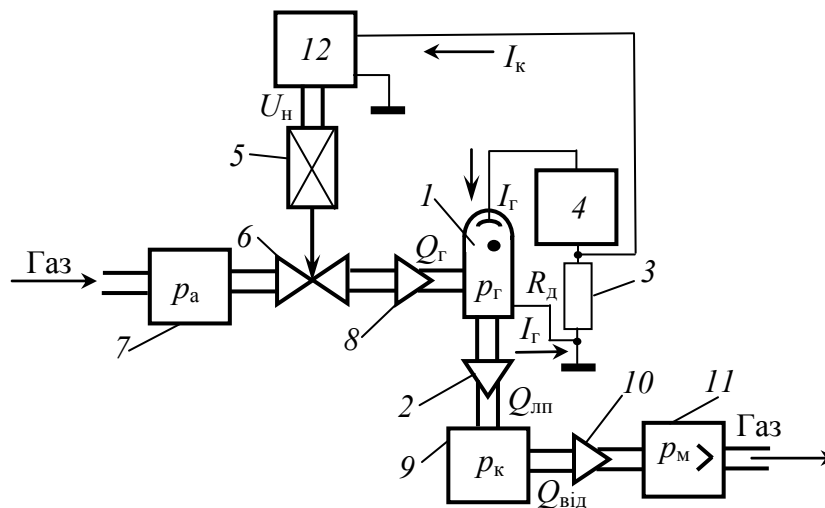


Рис. 2. Функціональна модель системи автоматичного керування струмом електронної гармати ВТР: 1 — електронна гармата; 2 — променепровід; 3 — датчик струму гармати; 4 — електронний регулятор; 5 — натікач газу з електромагнітним приводом; 6 — дозувальний пристрій натікача; 7 — газова камера натікача; 8 — канал для напускання газу в електронну гармату; 9 — вакуумна камера; 10 — вакуумопровід; 11 — вакуумний насос; 12 — система керування

У цій схемі датчиком струму електронної гармати є низькоомний опір  $3$ , який послідовно підключений у низьковольтну ділянку живлення. Електромагнітний натікач має прямоходовий електромагнітний привід, який жорстко з'єднаний з рухомою частиною дозувального пристрою. Натікач працює в аналоговому режимі, що забезпечує високу стабільність та надійність його роботи. Відкачування електронної гармати разом з технологічною камерою здійснюється безперервно. Конструктивну схему дозувального пристрою натікача зображено на рис. 3.

У процесі роботи гармати сигнал з датчика струму надходить в електронний блок керування  $4$ . Тут вхідний сигнал порівнюється із заданою опорною напругою, підсилюється і сформований різницевий сигнал надходить на обмотку електромагнітного натікача. Таким чином, залежно від величини сигналу керувальної дії натікач змінює потік газу в камеру електронної гармати, яка безперервно відкачується. Тобто в результаті роботи газодинамічної системи керування у камері електронної гармати встановлюється такий тиск, який відповідає наперед заданому значенню струму гармати.

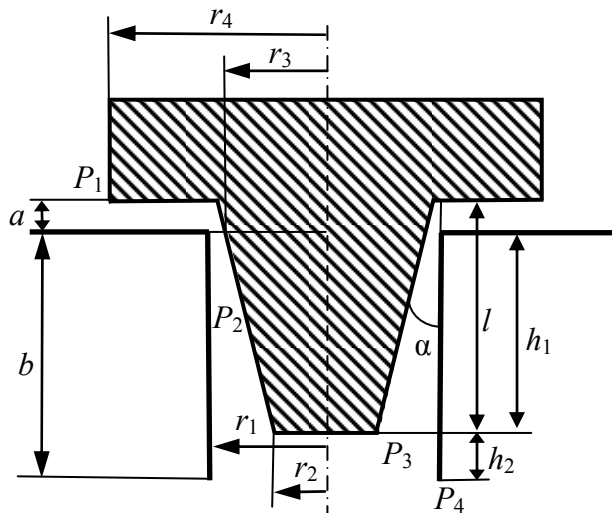


Рис. 3. Конструктивна схема дозувального пристрою та його головні геометричні розміри

Незважаючи на уявну простоту розглянутого способу керування через інерційність газодинамічних процесів протікання газу та приводів виконавальних пристроїв, помітно знижується швидкість регулювання струму розряду, що обмежує динамічні характеристики системи і збільшує сталу часу керування [7, 8]. Складність розроблення ефективних систем керування значною мірою стримує впровадження у промисловість перспективних електронних гармат ВТР, незважаючи на істотні їх переваги.

Поліпшити характеристики газодинамічних систем керування можна вибором оптимальних значень параметрів системи відкачування та напускання газу, параметрів налаштування електронного регулятора, а також розроблення електромагнітних натікачів із відповідними газодинамічними та електромеханічними характеристиками. Вирішення цієї складної науково-технічної проблеми відчутно спрощується з використанням засобів комп'ютерного моделювання [7, 8]. Проте існуючі математичні моделі газодинамічних систем керування не враховують нелінійність залежності струму ВТР від напруги на вході натікача, що значно ускладнює можливості аналізу роботи системи керування у динамічному режимі. Пошук таких залежностей є предметом дослідження цієї роботи.

## УЗАГАЛЬНЕНА МАТЕМАТИЧНА МОДЕЛЬ ПРОЦЕСУ КЕРУВАННЯ СТРУМОМ ЕЛЕКТРОННОЇ ГАРМАТИ ВИСОКОВОЛЬТНОГО ТЛЮЧОГО РОЗРЯДУ

Під час формування математичної моделі системи керування, зображеної на рис. 2, газодинамічна система відкачування та напускання газу розглядалась як система із зосередженими параметрами, а об'єми променепроводів та виділення газу з робочих поверхонь не враховувались. Також передбачалось, що швидкодія вакуумного насоса  $11$  є сталою величиною в широкому діапазоні робочих тисків, що взагалі характерно для вакуумного обладнання, яке використовується у сучасному електронно-променевому устаткуванні. Узагальнену математичну модель газодинамічної системи автоматичного керування струмом електронних гармат ВТР можна записати у вигляді системи наступних алгебро-диференціальних рівнянь [7, 8]:

- 1) рівняння електротехніки, які описують баланс струму на обмотці натікача;
- 2) рівняння механіки, які описують динаміку приводу натікача;
- 3) рівняння газодинаміки, які описують газодинамічні властивості дозувального пристрою натікача залежно від його геометричних параметрів, наведених на рис. 3;
- 4) рівняння вакуумної техніки, які описують баланс газових потоків у вакуумній системі.

Для формованої системи диференціальних рівнянь вхідним параметром моделі має бути керувальна напруга на натікачі  $U_n$ , а вихідним параметром — струм гармати  $I_f$  (див. рис. 2).

Динаміка електромагнітного приводу натікача із прямим рухом визначається системою із двох алгебро-диференціальних рівнянь, а саме: рівнянням балансу напруги у колі живлення електромагніта та умовою механічної рівноваги підпруженого штока натікача. За умови малих відхилень положення штока ці рівняння записуються таким чином [7, 8]:

$$\begin{aligned} R_n \Delta I_n + L_n \frac{d\Delta I_n}{dt} &= \Delta U_n; \\ m_n \frac{d^2 \Delta l_n}{dt^2} &= \sum_{i=1}^n \Delta F_i = \Delta F_e - \Delta F_p - \Delta F_T, \end{aligned} \quad (2)$$

де  $R_n$ ,  $L_n$  — активний опір та індуктивність обмотки натікача;  $I_n$ ,  $U_n$  — струм та напруга на його обмотці;  $m_n$  — маса рухомої частини штока натікача;  $l_n$  — координата, яка визначає положення якоря зі штоком відносно сидла клапана (рис. 3);  $F_e$  — тягова сила електромагніта;  $F_p$  — сила пружності пружини;  $F_T$  — сила тертя. Величини  $\Delta F_e$ ,  $\Delta F_p$  та  $\Delta F_T$  розраховуються із співвідношень [7, 8]:

$$\Delta F_e = C_e \Delta I_n, \quad \Delta F_p = C_p \Delta l_n, \quad \Delta F_T = C_k \frac{dl_n}{dt}, \quad (3)$$

де  $C_e$  — крутизна тягової характеристики електромагніта;  $C_p$  — коефіцієнт жорсткості пружини;  $C_k$  — коефіцієнт тертя.

Як видно із рис. 3, дозувальний пристрій натікача являє собою клапан, пропускна здатність якого залежить від положення якоря  $l_n$  та від значень тиску на вході елементів дозувального пристрою  $P_1$ ,  $P_2$ ,  $P_3$  і  $P_4$ . Відповідна

математична модель будується на основі рівнянь вакуумної техніки [9–12] (наведена у наступному підрозділі роботи).

Математичну модель газодинамічної системи гармати із системою відкачування можна записати у вигляді системи диференціальних рівнянь, які описують умови балансу газових потоків у розрядній камері гармати та у технологічній камері електронно-променевого устаткування. Як видно із рис. 2, основними потоками, які визначають тиск у розрядній камері гармати, є регульований потік газу  $Q_r$ , що надходить у гармату через натікач та вакуумопровід, та потік газу  $Q_l$ , який відповідає відкачуванню газу із гармати через променепровід. Тоді рівняння балансу газових потоків у розрядній камері гармати можна записати у вигляді [9 – 12]:

$$V_r \frac{dp_r}{dt} = Q_r - Q_l, \quad (4)$$

де  $V_r$  — об'єм розрядної камери гармати;  $p_r$  — тиск у розрядній камері.

Регульований потік газу в розрядну камеру  $Q_r$  визначається згідно з основним рівнянням вакуумної техніки через провідність каналу  $S_r$ , по якому надходить газ, та через різницю тисків  $P_1$  і  $P_4$  (рис. 3), тобто [9–12]:

$$Q_r = S_r (P_1 - P_4) = S_r (p_a - p_r), \quad (5)$$

де  $P_a$  — атмосферний тиск;  $p_r$  — тиск камер гармати.

Відповідно потік газу, який відкачується із гармати через променепровід, визначається через провідність променепроводу та різницю тисків у електронній гарматі та у вакуумній камері електронно-променевої установки, а саме [9 – 12]:

$$Q_l = S_{пр} (p_r - p_k), \quad (6)$$

де  $p_k$  — тиск у технологічній камері.

Розглянемо основні газові потоки, які є складовими частинами рівнянь (5), (6) і через які визначається тиск у вакуумній камері технологічної установки. Згідно із рис. 2, такими потоками є потік, який надходить із гармати до вакуумної камери  $Q_{пр}$ , і потік  $Q_0$ , який відповідає відкачуванню газу із камери за допомогою вакуумного насоса. Рівняння балансу газових потоків у вакуумній камері технологічної установки можна подати у вигляді [9–12]:

$$V_k \frac{dp_k}{dt} = Q_l - Q_0, \quad (7)$$

де  $V_k$  — об'єм вакуумної камери.

Потік газу  $Q_0$ , який відповідає відкачуванню газу із камери, є пропорційним швидкості відкачування  $S_0$  і тиску в камері  $p_k$  [9 – 12]:

$$Q_0 = S_0 p_k, \quad (8)$$

а швидкість відкачування  $S_0$  визначається через швидкодію вакуумного насоса  $S_n$  та провідність  $S_b$  вакуумопроводу, який з'єднує насос із вакуумною камерою через співвідношення [9–12]:

$$\frac{1}{S_0} = \frac{1}{S_n} + \frac{1}{S_b}. \quad (9)$$

У свою чергу, швидкодія вакуумного насоса

$$S_H = S_p \left( 1 - \frac{p_M}{p_K} \right), \quad (10)$$

де  $S_p$  — розрахункове значення швидкодії насоса;  $p_M$  — граничний можливий тиск у насосі [9–12]. Зазвичай параметри  $S_p$  і  $p_M$  наводяться у технічному паспорті на вакуумне обладнання. Ураховуючи співвідношення (9) і (10), формулу (8) можна переписати у вигляді [9 – 12]:

$$Q_0 = \frac{S_B S_p}{S_B + S_p} (p_K - p_M). \quad (11)$$

Системі рівнянь (1) – (11) можна надати загального вигляду [7, 8]:

$$\begin{cases} R_H I_H + L_H \frac{dI_H}{dt} = U_H, \\ m_H \frac{d^2 l_H}{dt^2} = C_e I_H - C_{пH} I_H - C_K \frac{dl_H}{dt}, \\ S_\Gamma = S_\Gamma(t), \\ V_\Gamma \frac{dp_\Gamma}{dt} = S_\Gamma (p_a - p_\Gamma) - S_\Delta (p_\Gamma - p_K), \\ V_K \frac{dp_K}{dt} = S_{пр} (p_\Gamma - p_K) - \frac{S_B S_p}{S_B + S_p} (p_K - p_M), \\ I_\Gamma = a p_\Gamma^m U_{пр}^n. \end{cases} \quad (12)$$

Для розв’язання системи рівнянь (12) вихідним параметром об’єкта керування є струм розряду гармати  $I_\Gamma$ . Проте головну особливість з математичної точки зору має рівняння вхідного газового потоку  $S_\Gamma = S_\Gamma(t)$ , яке описує перехідну характеристику натікача як керувального елемента системи. У працях [7, 8] розглядалися узагальнені способи числового розв’язання системи (12) у лінійному наближенні, проте головні проблеми функціонування газодинамічних систем керування струмом через зміну тиску зумовлені саме нелінійним характером системи (12). Зокрема, підбір параметрів натікача та стійкого алгоритму керування пов’язаний із нелінійним характером залежності  $I_\Gamma(U_H)$  [7, 8]. Тому метою цієї роботи є дослідження узагальненої залежності  $I_\Gamma(U_H)$  у статичному режимі для розімкненої системи керування без зворотного зв’язку.

### АНАЛІЗ РОБОТИ СИСТЕМИ КЕРУВАННЯ БЕЗ ЗВОРОТНОГО ЗВ’ЯЗКУ У СТАТИЧНОМУ РЕЖИМІ

Відповідно до узагальненої системи рівнянь (12) роботу електромагнітного натікача у статичному режимі можна описати спрощеною системою рівнянь:

$$\begin{cases} R_H I_H = U_H, \\ C_e I_H - I_H C_{пH} = 0. \end{cases} \quad (13)$$

Для конструкції дозувального пристрою натікача, схему якого зображено на рис. 3, подамо у математичній формі зв'язок між геометричними конструктивними параметрами [9]:

$$b = h_1 + h_2, r_3 = r_1 - \alpha a, \alpha = \arctg\left(\frac{r_1 - r_2}{l}\right), r_{\text{cep}} = \frac{r_3 + r_2}{2}. \quad (14)$$

З урахуванням системи рівнянь (13) можна записати [9]:

$$a = b - \frac{U_{\text{н}} C_{\text{е}}}{R_{\text{н}} C_{\text{п}}}. \quad (15)$$

Одним з найскладніших завдань моделювання системи керування струмом електронної гармати ВТР є визначення вакуумної провідності дозувального пристрою натікача. Загалом у літературі наводяться лише залежності вакуумної провідності від геометричних параметрів трубопроводів та від тиску газу лише для систем із простою геометрією, зокрема для циліндричних та конічних трубопроводів та для тонких діафрагм різного перерізу [10 – 12]. На основі цих літературних даних у праці [9] отримано аналітичні співвідношення для розрахунку вакуумної провідності дозувального пристрою натікача, показаного на рис. 3:

$$G_1 = \frac{1,445 \cdot 10^4 K_d(a) a^3}{\ln(r_4) - \ln(\alpha a)}, K_d(a) = \frac{a^2}{a^2 + 0,001},$$

$$G_2 = \frac{2,72 \cdot 10^3}{h_1} \left( 4(r_1^4 - r_{\text{cep}}^4) - \frac{(r_1^2 - r_{\text{cep}}^2)}{\ln(r_1) - \ln(r_{\text{cep}})} \right), G_3 = 1,088 \cdot 10^4 \frac{r_1^4}{h_2}. \quad (16)$$

З урахуванням співвідношень (16) тиск на елементах дозувального пристрою можна визначити таким чином [9]:

$$P_2 = \sqrt{\frac{G_1 p_a^2 + \frac{G_2 \left( p_r^2 G_3 + \frac{p_a^2 G_1 G_2}{G_1 + G_2} \right)}{\left( G_3 + G_2 - \frac{G_2^2}{G_1 + G_2} \right)}}{G_1 + G_2}}, P_3 = \sqrt{\frac{\left( p_r^2 G_3 + \frac{p_a^2 G_1 G_2}{G_1 + G_2} \right)}{\left( G_3 + G_2 - \frac{G_2^2}{G_1 + G_2} \right)}}. \quad (17)$$

Тоді, згідно із співвідношеннями (16), (17), вакуумна провідність конструкції дозувального пристрою визначається з використанням основного рівняння вакуумної техніки [10 – 12]:

$$P_1 = p_a; U_1 = G_1(P_1 - P_2); U_2 = G_2(P_2 - P_3); U_3 = G_3(P_3 - p_r); \quad (18)$$

$$S_{\text{н}} = \frac{U_1 U_2 U_3}{U_1 + U_2 + U_3}.$$

Головна проблема розв'язування системи рівнянь (16) – (18) полягає в залежності значень тиску у співвідношеннях (17) від тиску в розрядній камері гармати  $p_r$ . Тому якщо система рівнянь (16) для провідностей елементів дозувального пристрою натікача, отримана у праці [9], є зімкнена і незалежна, системи рівнянь (17) і (18) є взаємопов'язаними. Значення тисків  $P_2$  і  $P_3$  на елементах конструкції дозувального пристрою натікача мож-



на визначати лише ітераційно з використанням числових методів [13]. Вважаючи, що згідно із фізикою горіння ВТР значення тиску  $p_r$  лежить у діапазоні 1–10 Па, систему рівнянь (17), (18) можна розв'язати методом золотого перерізу [13]. У комп'ютерній програмі, розробленій для моделювання газодинамічних систем керування струмом гармат ВТР, для обчислення значення  $p_r$  зазвичай достатньо п'яти-шести ітерацій. Отримані залежності струму гармати від напруги на натікачі для різних значень крутості тягової характеристики електромагніта  $C_e$ , опору обмотки  $R_n$  та прискорювальної напруги  $U_{пр}$  наведено на рис. 4 а – в. Усі розрахунки виконувалися з використанням співвідношень (14)–(18) для таких геометричних параметрів дозувального пристрою:  $b = 0,02$  м;  $l = 0,03$  м;  $r_4 = 0,02$  м;  $r_1 = 0,001$  м;  $r_2 = 0,0002$  м;  $\alpha = 0,001$  рад.

Із наведених залежностей зрозуміло, що зі збільшенням крутості тягової характеристики електромагніта та коефіцієнта пружності пружини крутість залежності  $I_r(U_n)$  також стає більшою. Це дає змогу стабілізувати струм керувальним сигналом меншої амплітуди за менший час, проте у цьому разі можливі сплески амплітуди струму гармати через виникнення ефекту перекерування [7, 8]. Тому в реальних системах керування зазвичай обирають параметри натікача із середнім кутом нахилу керувальної характеристики. Кут нахилу залежності  $I_r(U_n)$  збільшується також зі зменшенням опору обмотки натікача  $R_n$  (рис. 4, б). Зрозуміло, що зі збільшенням прискорювальної напруги збільшуються струм гармати та крутизна керувальної характеристики (рис. 4, в). Варто зазначити, що на всіх керувальних характеристиках за умови великих значень напруги  $U_n$  кут нахилу значно зменшується, тобто електромагнітний натікач як керувальний елемент системи працює з ефектом насичення. Це зумовлено тим, що, як видно із рис. 3, за умови великих значень координати рухомої частини штока  $l_n$ , коли натікач уже майже повністю відкритий, газовий потік у розрядну камеру гармати майже не змінюється. Виконані розрахунки якісно цілком відповідають параметрам розробленої системи керування, кількісна розбіжність розрахункових та експериментальних даних не перевищувала 15–20%.

#### АПРОКСИМАЦІЯ КЕРУВАЛЬНИХ ХАРАКТЕРИСТИК ГАЗОДИНАМІЧНОЇ СИСТЕМИ КЕРУВАННЯ СТРУМОМ ГАЗОРОЗРЯДНОЇ ГАРМАТИ

Оскільки залежності, наведені на рис. 4, розраховані з використанням числових алгоритмів, для реалізації алгоритму керування на практиці важливо мати апроксимацію залежності  $I_r = f(U_n)$  для заданих геометричних та конструктивних параметрів дозувального пристрою натікача. Аналіз отриманих функціональних залежностей  $I_r(U_n)$  показав, що для такої апроксимації з невеликим значенням похибки можна використати функцію помилок із параметрами  $a_1$  та  $a_2$  [14]:

$$I_r = a_1 \Phi((a_2 U_n)^2) = \frac{2a_1}{\sqrt{\pi}} \int_0^{U_n} \exp(-(a_2 U)^2) dU. \quad (19)$$

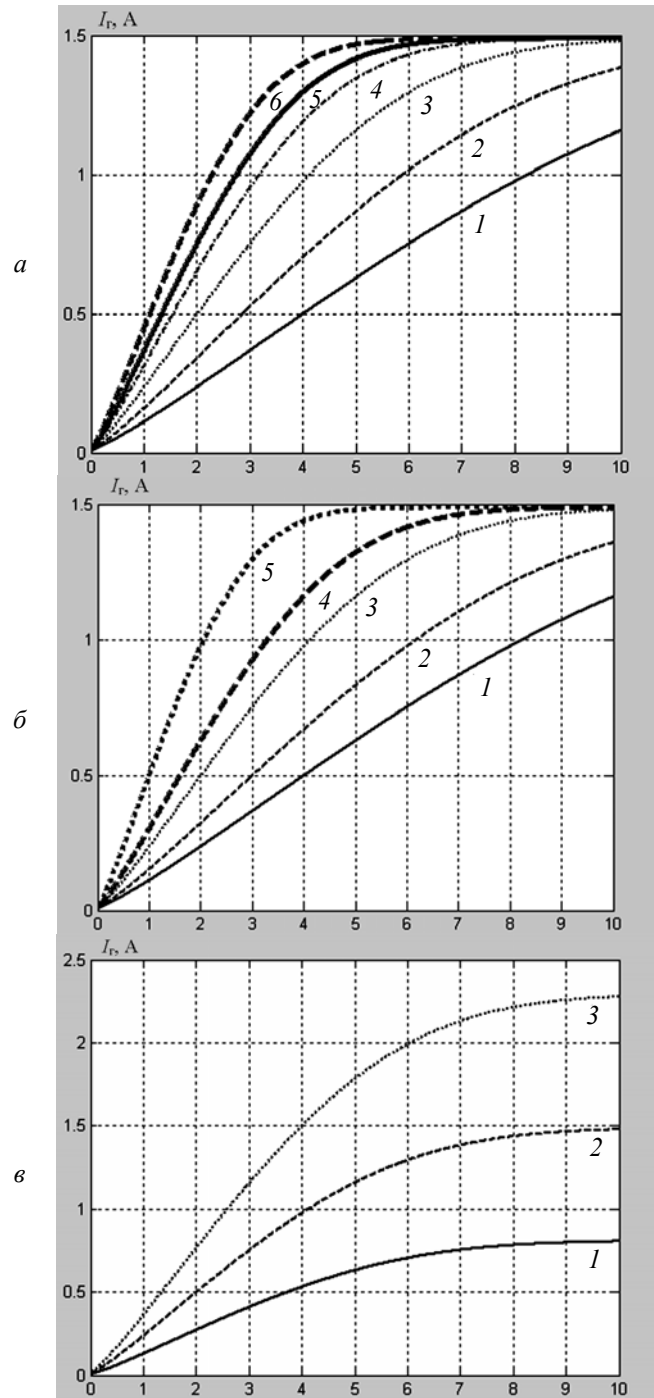


Рис. 4. Залежності струму електронної гармати ВТР від напруги на вході натікача для значень: крутості тягової характеристики електромагніта  $C_e$  (а), опору обмотки  $R_n$  (б), прискорювальної напруги  $U_{пр}$  (в): а —  $R_n = 10$  Ом,  $U_{пр} = 15$  кВ, 1 —  $C_e = 0,5$  кГ/А, 2 —  $C_e = 0,8$  кГ/А, 3 —  $C_e = 1$  кГ/А, 4 —  $C_e = 1,2$  кГ/А, 5 —  $C_e = 1,5$  кГ/А, 6 —  $C_e = 1,8$  кГ/А; б —  $C_e = 1$  кГ/А,  $U_{пр} = 15$  кВ, 1 —  $R_n = 20$  Ом, 2 —  $R_n = 15$  Ом, 3 —  $R_n = 12$  Ом, 4 —  $R_n = 10$ , 5 —  $R_n = 8$  Ом; в —  $R_n = 10$  Ом,  $C_e = 1$  кГ/А, 1 —  $U_{пр} = 10$  кВ, 2 —  $U_{пр} = 15$  кВ, 3 —  $U_{пр} = 20$  кВ

Наприклад, залежність 3, наведену на рис. 4, а, можна записати у вигляді функціональної залежності, заданої співвідношенням (19):

$$I_{\Gamma}(U_{\text{н}}) = 1,5 \Phi(0,175U_{\text{н}}) = \frac{3}{\sqrt{\pi}} \int_0^{U_{\text{н}}} \exp(-0,030625U^2) dU. \quad (20)$$

Апроксимація даних проводилась за умови  $a_1[\text{A}] = I_{\Gamma\text{max}}$ , а значення коефіцієнта  $a_2\left[\frac{1}{\text{B}}\right]$  визначалось з використанням засобів числових та аналітичних розрахунків системи MatLab за методикою, описаною у праці [6]. Отримана похибка апроксимації не перевищувала одиниць відсотків. На рис. 5 подано функцію  $I_{\Gamma}(U_{\text{н}})$ , яка відповідає залежності 3 на рис. 4, а, а також її апроксимацію з використанням співвідношення (20).

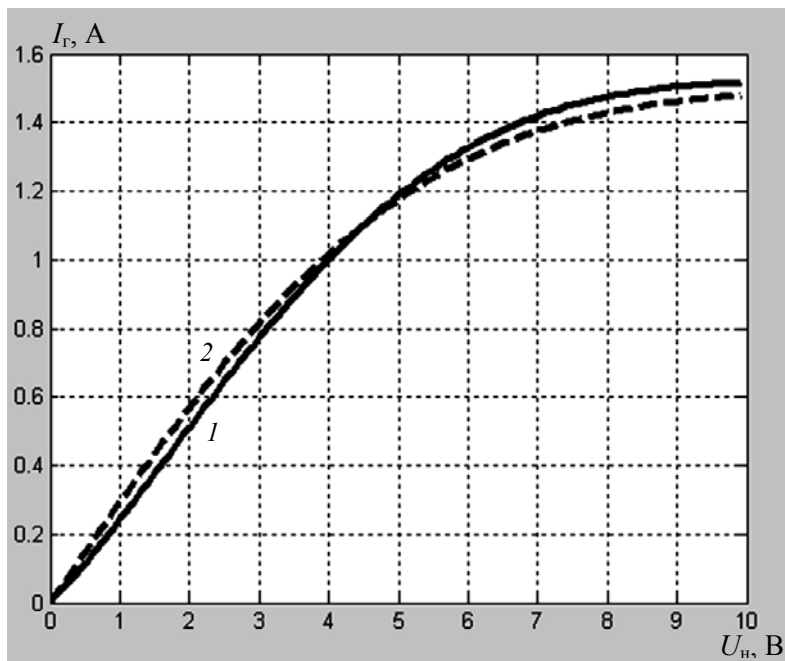


Рис. 5. Апроксимація залежності  $I_{\Gamma}(U_{\text{н}})$  з використанням співвідношення (20): 1 — початкові значення; 2 — апроксимовані значення

## ВИСНОВКИ

У роботі з використанням засобів комп'ютерного моделювання отримано залежності струму електронних гармат ВТР від напруги на електромагнітному натікачі для різних параметрів дозувального пристрою газодинамічної системи керування без зворотного зв'язку, а також знайдено аналітичну функцію, яка дозволяє апроксимувати ці залежності. Теоретичні дослідження показали, що похибка апроксимації для обраної аналітичної функції не перевищує кількох відсотків. Отримані в роботі результати є цікавими для спеціалістів, які займаються проектуванням газодинамічних систем керування для електронно-променевого технологічного обладнання.

## ЛІТЕРАТУРА

1. *Новиков А.А.* Источники электронов высоковольтного тлеющего разряда с анодной плазмой / А.А. Новиков. — М.: Энергоатомиздат, 1983. — 96 с.
2. *Плазменные процессы в технологических электронных пушках* / М.А. Завьялов, Ю.Е. Крейнфельд, А.А. Новиков, Л.П. Шантурин. — М.: Атомиздат, 1989. — 256 с.
3. *Ладохин С.В.* Электронно-лучевая плавка в литейном производстве / С.В. Ладохин, Н.И. Левитский, В.Б. Чернявский и др. — К.: Сталь, 2007. — 605 с.
4. *Feinaeugle P.* A new generation of plasma-based electron beam sources with high power density as a novel tool for high-rate PVD, Society of Vacuum Coaters / P. Feinaeugle, G. Mattausch, S. Schmidt, F.H. Roegner // 54-th Annual Technical Conference Proceedings, Chicago. — 2011. — P. 202–209.
5. *Mattausch G.* Gas discharge electron sources – proven and novel tools for thin-film technologies / G. Mattausch, B. Zimmermann, F. Fietzke etc. // *Elektrotechnica and Electronica (E+E)*. — 2014. — 49, № 5–6. — P. 183–195.
6. *Мельник І.В.* Аппроксимация вольт-амперных характеристик технологических источников электронов высоковольтного тлеющего разряда с использованием средств системы MatLab / И.В. Мельник // *Вестн. Херс. нац. техн. ун-та.* — Херсон, 2009. — Вып. 2 (35). — С. 299–305.
7. *Денбновецький С.В.* Моделювання процесу автоматичного керування струмом газорозрядного електропроменевого нагрівача / С.В. Денбновецький, К.О. Костюченко, В.І. Мельник и др. // *Електроніка і зв'язь.* — 2014. — 9, № 22. — С. 15–17.
8. *Denbnovetsky S.V.* Model of control of glow discharge electron gun current for microelectronics production applications / S.V. Denbnovetsky, V.I. Melnyk, I.V. Melnyk, B.A. Tugay // *Proceedings of SPIE. Sixth International Conference on Material Science and Material Properties for Infrared Optoelectronics.* — 2013. — Vol. 5065. — P. 64–76.
9. *Мельник І.В.* Исследование пропускной способности дозирующего устройства натекателя газа для газоразрядной электронной пушки / И.В. Мельник, С.Б. Тугай // *Електроніка і зв'язь,* № 5 (64), 2011. — С. 25–30.
10. *Пипко А.И.* Конструирование и расчет вакуумных систем / А.И. Пипко, В.Я. Плисковский, Е.А. Пенчко. — М.: Энергия, 1979. — 504 с.
11. *Гейнце В.* Введение в вакуумную технику: в 2 т. / В.М. Гейнце. — М.–Л.: Госэнергоиздат, 1960. — Т. 1. Физические основы вакуумной техники. — 511 с.
12. *Тягунов Г.А.* Основы расчета вакуумных систем / Г.А. Тягунов. — М.–Л.: Госэнергоиздат, 1948. — 148 с.
13. *Васильев В.П.* Численные методы решения экстремальных задач / В.П. Васильев. — М.: Наука, 1988. — 552 с.
14. *Бронштейн И.Н.* Справочник по математике для инженеров и учащихся вузов / И.Н. Бронштейн, К.А. Семендяев. — М.: Наука, Гл. ред. Физико-математ. лит-ры, 1986. — 723 с.

*Надійшла 04.04.2016*